

Anleitung für den Austausch des Klemmenblocks RIA141, RIA14, RID14

Bestellcode:
RIA141X-KA, RID14X-KA

Der Austausch der Baugruppe darf nur durch elektrotechnisches Fachpersonal erfolgen.

Die Arbeiten sind gemäss gültiger Sicherheitsnormen durchzuführen. The work is to be done in accordance with the present safety standard.

Eingebaute Schutzmassnahmen sind wiederherzustellen.

Es dürfen nur identische, original E+H Ersatzteile eingesetzt werden. Bitte beachten Sie Gerätedokumentationen, einschlägige Normen, die gesetzlichen Vorschriften und die Zertifikate.

Aus- und Einbau erfordert folgende Werkzeuge:

- Kreuzschlitzschraubendreher
- Innensechskantschlüssel 3mm

Stückliste:

- Klemmenblock
- Beipackzettel



Ex i Geräte:

Die Reparatur ist so durchzuführen, dass die Spannungsfestigkeit der Ex ia Stromkreise gegen Erde erhalten bleibt. Bei Bedarf kann eine Prüfung mit 500 Veff über 60 s durchgeführt werden.

Ex d Geräte:

Es ist darauf zu achten, dass die Gewinde nicht beschädigt werden.

Bei zertifizierten Geräten ist die Reparatur eines Gerätes zu dokumentieren! Hierzu gehört die Angabe der Seriennummer, Reparaturdatum, Art der Reparatur und ausführender Techniker.

Kabelverschraubungen an Ex-Geräten sind nur durch den gleichen Typ zu ersetzen (Kennzeichnung auf der Verpackung beachten und zulässigen Temperaturbereich einhalten, $T > 75^{\circ}\text{C}$).

Bei Änderungen am Gerät, welche die Produktstruktur oder/und sicherheitsrelevante Aufschriften (Versorgungsspannung, Leistungsaufnahme...) betreffen, ist das Typenschild zu ändern.

Instructions for changing the terminal block RIA141, RIA14, RID14

Order code:
RIA141X-KA, RID14X-KA

The exchange of the module can only be done by electrotechnical personnel.

The work is to be done in accordance with the present safety standard.

Built in safety precautions are to be re-activated.

Only identical, original E+H spare parts may be used. Please observe the device documentation, applicable standards, the legal requirements as well as any certificates.

Disassembly and assembly requires the following tools:

- Philips screw driver
- Allen key 3mm

Bill of material:

- Terminal block
- Leaflet



Ex i devices:

The repair has to be performed such, that the voltage resistance of the Ex ia circuits against ground is maintained. If required, a test can be performed with 500 Veff over a time of 60 s

Ex d devices:

Attention has to be paid not to damage the threads.

Any repair on a certified device has to be documented! This includes the device serial number, repair date, type of repair and name of the repair technician.

Cable glands for Ex-devices may only be replaced with the same type (observe marking on packaging and permissible temperature range, $T > 75^{\circ}\text{C}$).

With changes on the unit relating to the product structure and/or safety relevant labels (voltage, power consumption...), the nameplate needs to be changed accordingly.

When restarting the unit please pay attention to the respective operating manual information.

Vorgehensweise:

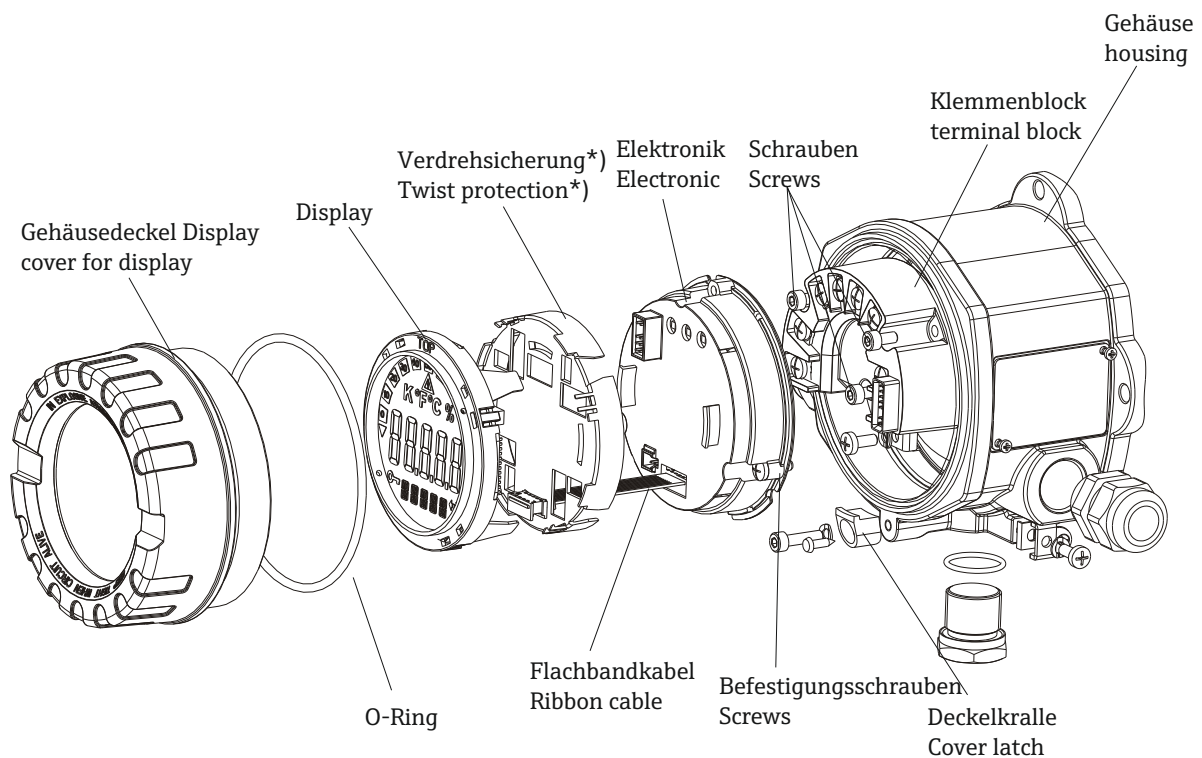
Vor der Demontage ist sicherzustellen, dass die Versorgungsspannung für das Gerät abgeschaltet ist.

01. Lösen Sie die Deckelkralle (bei Ex-Geräten) und öffnen Sie den Gehäusedeckel.
02. Ziehen Sie das Display nach vorne. Es ist nicht notwendig, dass Flachbandkabel abzustecken.
03. Öffnen Sie die 2 Befestigungsschrauben an der Elektronik und ziehen Sie diese heraus.
04. Öffnen Sie die 3 Befestigungsschrauben (Innensechskant) des Klemmenblocks und nehmen ihn aus dem Gehäuse.
05. Setzen Sie den neuen Klemmenblock ein und fixieren ihn mit den 3 Befestigungsschrauben.
06. Stecken Sie die Elektronik ein und fixieren Sie diese mit den 2 Befestigungsschrauben.
07. Stecken Sie das Display wieder ein.
08. Schrauben Sie den Deckel fest und fixieren Sie die Deckelkralle (bei Ex-Geräten).

To Do:

Before de-installation, it has to be made sure that the supply voltage for the device is switched off.

01. Remove the cover latch (on Ex d-devices) and open the cover.
02. Pull the display forward. It is not necessary to disconnect the ribbon cable.
03. Open the two screws at the electronic and remove it.
04. Open the three screws (allen key) at the terminal block and remove it.
05. Fix the new terminal block and fasten the three screws.
06. Fix the electronic and fasten the two screws.
07. Fix the display.
08. Screw the cover tight and fix the cover latch (on Ex d-devices).



*) Die Verdrehsicherung muss nicht zwingend in dem von Ihnen verwendeten Gerät eingebaut sein. Dieses Bauteil wurde erst ab einem bestimmten Serienstand verbaut.

*) The twist protection is maybe not used in your device. It is in use since a later series-production status.