

# Техническое описание Proline Promag H 300

Расходомер электромагнитный



Специально разработанный для гигиенического применения, с удобным преобразователем в компактном исполнении

## Применение

- Принцип двунаправленного измерения практически не зависит от давления, плотности, температуры и вязкости.
- Для условий применения, в которых действуют гигиенические требования.

## Свойства прибора

- Футеровка изготовлена из материала PFA
- Корпус датчика из нержавеющей стали (3-A, EHEDG)
- Смачиваемые материалы можно очищать в режиме CIP/SIP
- Компактный гигиенический корпус с двумя отсеками, со степенью защиты IP69 и поддержкой нескольких (не более трех) входов/выходов

- Сенсорный дисплей с подсветкой и поддержкой интерфейса WLAN
- Возможно использование выносного дисплея



*[Начало на первой странице]*

#### **Преимущества**

- Адаптивная концепция монтажа – разнообразные гигиенические присоединения к процессу
  - Измерение расхода без потери давления – благодаря полнопроходной конструкции поперечного сечения датчика
  - Техническое обслуживание не требуется – нет движущихся частей
  - Полный доступ к технологической и диагностической информации – несколько свободно конфигурируемых входов/выходов и интерфейс Ethernet
- Сокращение сложности и вариативности – произвольная настройка входов и выходов
  - Встроенная функция проверки – технология Heartbeat

## Содержание

<b>Об этом документе</b> . . . . .	<b>5</b>	Атмосфера . . . . .	61
Символы . . . . .	5	Относительная влажность . . . . .	62
<b>Принцип действия и конструкция системы</b> . . . . .	<b>6</b>	Рабочая высота . . . . .	62
Принцип измерения . . . . .	6	Степень защиты . . . . .	62
Измерительная система . . . . .	7	Вибростойкость и ударопрочность . . . . .	62
Архитектура оборудования . . . . .	8	Внутренняя очистка . . . . .	62
Надежность . . . . .	8	Механические нагрузки . . . . .	62
		Электромагнитная совместимость (ЭМС) . . . . .	62
<b>Вход</b> . . . . .	<b>10</b>	<b>Процесс</b> . . . . .	<b>62</b>
Измеряемая величина . . . . .	10	Диапазон температур среды . . . . .	62
Диапазон измерения . . . . .	11	Проводимость . . . . .	63
Рабочий диапазон измерения расхода . . . . .	12	Номинальные значения давления/температуры . . . . .	63
Входной сигнал . . . . .	12	Герметичность под давлением . . . . .	69
		Пределы расхода . . . . .	69
<b>Выход</b> . . . . .	<b>14</b>	Потеря давления . . . . .	69
Варианты выходов и входов . . . . .	14	Давление в системе . . . . .	69
Выходной сигнал . . . . .	16	Вибрация . . . . .	69
Аварийный сигнал . . . . .	22	Магнетизм и статическое электричество . . . . .	69
Нагрузка . . . . .	25	<b>Механическая конструкция</b> . . . . .	<b>70</b>
Данные по взрывозащищенному подключению . . . . .	25	Размеры в единицах измерения системы СИ . . . . .	70
Отсечка при низком расходе . . . . .	27	Размеры в единицах измерения США . . . . .	90
Гальваническая развязка . . . . .	27	Вес . . . . .	104
Данные протокола . . . . .	27	Технические характеристики измерительной трубы . . . . .	105
		Материалы . . . . .	105
<b>Подача питания</b> . . . . .	<b>35</b>	Установленные электроды . . . . .	107
Назначение клемм . . . . .	35	Присоединения к процессу . . . . .	107
Разъемы, предусмотренные для прибора . . . . .	36	Шероховатость поверхности . . . . .	108
Напряжение питания . . . . .	37	<b>Работоспособность</b> . . . . .	<b>109</b>
Потребляемая мощность . . . . .	37	Концепция управления . . . . .	109
Потребление тока . . . . .	37	Языки . . . . .	109
Сбой электропитания . . . . .	37	Локальное управление . . . . .	109
Элемент защиты от перегрузки по току . . . . .	38	Дистанционное управление . . . . .	111
Электрическое подключение . . . . .	38	Сервисный интерфейс . . . . .	117
Клеммы . . . . .	48	Сетевая интеграция . . . . .	118
Кабельные вводы . . . . .	49	Поддерживаемое программное обеспечение . . . . .	119
Назначение контактов, разъем прибора . . . . .	49	Управление данными HistoROM . . . . .	120
Спецификация кабеля . . . . .	50	<b>Сертификаты и разрешения</b> . . . . .	<b>122</b>
Защита от перенапряжения . . . . .	54	Маркировка CE . . . . .	122
		Маркировка UKCA . . . . .	122
<b>Рабочие характеристики</b> . . . . .	<b>54</b>	Маркировка RCM . . . . .	122
Идеальные рабочие условия . . . . .	54	Сертификаты на взрывозащищенное исполнение . . . . .	122
Максимальная погрешность измерения . . . . .	54	Санитарная совместимость . . . . .	123
Повторяемость . . . . .	56	Совместимость с фармацевтическим оборудованием . . . . .	124
Время отклика при измерении температуры . . . . .	56	Функциональная безопасность . . . . .	124
Влияние температуры окружающей среды . . . . .	56	Сертификация HART . . . . .	125
		Сертификация FOUNDATION Fieldbus . . . . .	125
<b>Монтаж</b> . . . . .	<b>56</b>	Сертификация PROFIBUS . . . . .	125
Место монтажа . . . . .	56	Сертификация EtherNet/IP . . . . .	125
Ориентация . . . . .	58	Сертификация PROFINET . . . . .	125
Входные и выходные участки . . . . .	59	PROFINET с сертификацией Ethernet-APL . . . . .	125
Переходники . . . . .	60	Радиочастотный сертификат . . . . .	126
Специальные инструкции по монтажу . . . . .	61	Директива для оборудования, работающего под давлением . . . . .	126
		Дополнительные сертификаты . . . . .	126
<b>Условия окружающей среды</b> . . . . .	<b>61</b>		
Диапазон температуры окружающей среды . . . . .	61		
Температура хранения . . . . .	61		

---

Сторонние стандарты и директивы . . . . .	126
<b>Информация о заказе . . . . .</b>	<b>127</b>
<b>Пакеты прикладных программ . . . . .</b>	<b>127</b>
Диагностические функции . . . . .	127
Технология Heartbeat . . . . .	127
Очистка . . . . .	128
Сервер OPC-UA . . . . .	128
<b>Вспомогательное оборудование . . . . .</b>	<b>128</b>
Вспомогательное оборудование для конкретных устройств . . . . .	129
Принадлежности для обеспечения связи . . . . .	130
Аксессуары, обусловленные типом обслуживания . . . . .	131
Системные компоненты . . . . .	131
<b>Сопроводительная документация . . . . .</b>	<b>132</b>
Стандартная документация . . . . .	132
Сопроводительная документация к конкретному прибору . . . . .	132
<b>Зарегистрированные товарные знаки . . . . .</b>	<b>134</b>



## Об этом документе

### Символы

#### Электротехнические символы

Символ	Значение
	Постоянный ток
	Переменный ток
	Постоянный и переменный ток
	<b>Заземление</b> Клемма заземления, которая заземлена посредством системы заземления.
	<b>Подключение для выравнивания потенциалов (PE, защитное заземление)</b> Клемма заземления должна быть подсоединена к заземлению перед выполнением других соединений.  Клеммы заземления расположены внутри и снаружи прибора. <ul style="list-style-type: none"> <li>Внутренняя клемма заземления: линия выравнивания потенциалов подключается к системе сетевого питания.</li> <li>Наружная клемма заземления служит для подключения прибора к системе заземления установки.</li> </ul>

#### Специальные символы связи




Символ	Значение
	<b>Беспроводная локальная сеть (WLAN)</b> Связь через беспроводную локальную сеть.

#### Описание информационных символов

Символ	Значение
	<b>Разрешено</b> Разрешенные процедуры, процессы или действия.
	<b>Предпочтительно</b> Предпочтительные процедуры, процессы или действия.
	<b>Запрещено</b> Запрещенные процедуры, процессы или действия.
	<b>Рекомендация</b> Указывает на дополнительную информацию.
	Ссылка на документацию
	Ссылка на страницу
	Ссылка на рисунок
	Внешний осмотр

#### Символы на рисунках

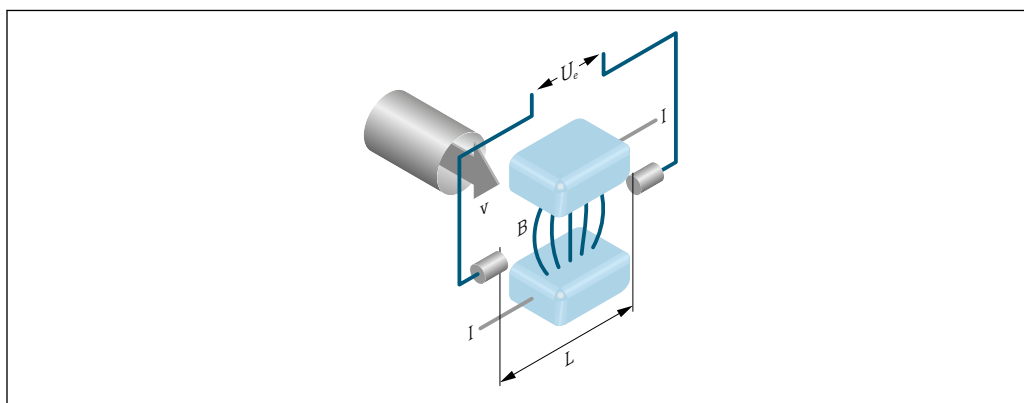
Символ	Значение
1, 2, 3, ...	Номера пунктов
1., 2., 3., ...	Серия шагов
A, B, C, ...	Виды
A-A, B-B, C-C, ...	Разделы

Символ	Значение
	Взрывоопасная зона
	Безопасная среда (невзрывоопасная зона)
	Направление потока

## Принцип действия и конструкция системы

### Принцип измерения

Согласно закону электромагнитной индукции Фарадея, в проводнике, движущемся в магнитном поле, возникает индукционный ток.



A0028962

- $U_e$  Индуцированное напряжение  
 $B$  Магнитная индукция (магнитное поле)  
 $L$  Расстояние между электродами  
 $I$  Ток  
 $v$  Скорость потока

Согласно электромагнитному принципу измерения, текущая технологическая среда является движущимся проводником. Индуцированное напряжение ( $U_e$ ) пропорционально скорости потока ( $v$ ); оно определяется двумя измерительными электродами и передается в усилитель. Расход ( $Q$ ) рассчитывается на основе площади поперечного сечения трубы ( $A$ ). Магнитное поле создается посредством коммутируемого постоянного тока переменной полярности.

### Расчетные формулы

- Индуцированное напряжение  $U_e = B \cdot L \cdot v$
- Объемный расход  $Q = A \cdot v$

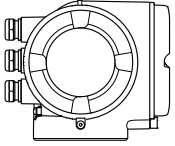
**Измерительная система**

Прибор состоит из преобразователя и датчика.

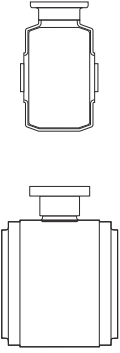
Прибор выпускается в компактном исполнении:

Преобразователь и датчик образуют механически единый блок.

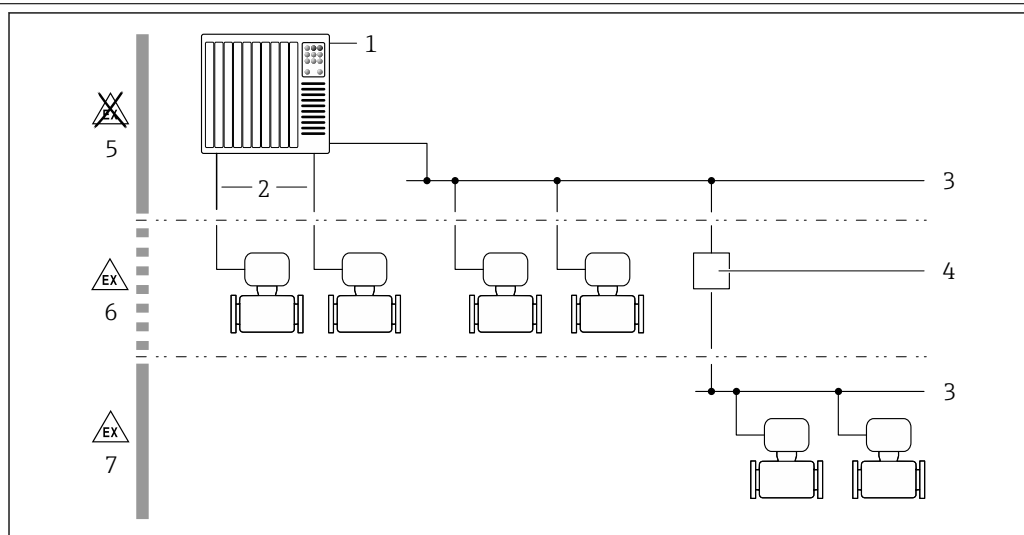
**Преобразователь**

<p><b>Proline 300</b></p>  <p>A0026708</p>	<p>Варианты исполнения прибора и материалы</p> <ul style="list-style-type: none"> <li>■ Корпус преобразователя           <ul style="list-style-type: none"> <li>■ Алюминий с покрытием: алюминий AlSi10Mg, с покрытием</li> <li>■ Нержавеющая сталь, гигиеническое исполнение: нержавеющая сталь, 1.4404</li> </ul> </li> <li>■ Материал окна в корпусе преобразователя           <ul style="list-style-type: none"> <li>■ Алюминий с покрытием: стекло</li> <li>■ Нержавеющая сталь, гигиеническое исполнение: поликарбонат</li> </ul> </li> </ul> <p>Настройка</p> <ul style="list-style-type: none"> <li>■ Внешнее управление с помощью 4-строчного графического локального дисплея (ЖК) с подсветкой и сенсорным управлением, посредством интерактивных меню (в виде мастера быстрой настройки) для ввода в эксплуатацию в различных областях применения.</li> <li>■ Через сервисный интерфейс или интерфейс WLAN           <ul style="list-style-type: none"> <li>■ Управляющая программа (например, FieldCare, DeviceCare)</li> <li>■ Через веб-сервер (доступ через веб-браузер, например Microsoft Internet Explorer или Microsoft Edge)</li> </ul> </li> </ul>
---	---

**Датчик**

<p><b>Promag H</b></p>  <p>A0019897</p> <p>A0019898</p>	<p>Диапазон номинальных диаметров: DN 2...150 (1/12...6")</p> <p>Материалы изготовления:</p> <ul style="list-style-type: none"> <li>■ Корпус сенсора: нержавеющая сталь, 1.4301 (304)</li> <li>■ Измерительные трубы: нержавеющая сталь, 1.4301 (304)</li> <li>■ Футеровка: PFA</li> <li>■ Электроды: нержавеющая сталь, 1.4435 (316L); сплав Alloy C22, 2.4602 (UNS N06022); тантал; платина (только до DN 25 (1 дюйм))</li> <li>■ Присоединения к процессу: нержавеющая сталь, 1.4404 (F316L); PVDF; клеевое соединение ПВХ</li> <li>■ Уплотнения:           <ul style="list-style-type: none"> <li>■ DN 2–25 (1/12–1 дюйм): уплотнительное кольцо (EPDM, FKM, Kalrez), асептическая прокладка (EPDM, FKM, силикон)</li> <li>■ DN 40–150 (1½–6 дюймов): асептическая прокладка (EPDM, FKM, силикон)</li> </ul> </li> <li>■ Кольца заземления: нержавеющая сталь, 1.4435 (316L); сплав Alloy C22, 2.4602 (UNS N06022); тантал</li> </ul>
--	---

## Архитектура оборудования



A0027512

**1** Возможности интегрирования измерительных приборов в систему

- 1 Система управления (например, ПЛК)
- 2 Соединительный кабель (0/4–20 мА HART и т. п.)
- 3 Цифровая шина
- 4 Соединитель
- 5 Невзрывоопасная зона
- 6 Взрывоопасная зона: зона 2; класс I, раздел 2
- 7 Взрывоопасная зона: зона 1; класс I, раздел 1

## Надежность



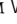
## ИТ-безопасность

Гарантия нашей компании действительна только в том случае, если изделие установлено и используется в соответствии с руководством по эксплуатации. Изделие оснащено механизмами безопасности для защиты от любого непреднамеренного изменения настроек.

Меры ИТ-безопасности, которые обеспечивают дополнительную защиту изделия и связанной с ним передачи данных, должны быть реализованы самим оператором в соответствии с действующими в его компании стандартами безопасности.

## ИТ-безопасность прибора

Прибор снабжен набором специальных функций, реализующих защитные меры на стороне оператора. Эти функции доступны для настройки пользователем и при правильном применении обеспечивают повышенную эксплуатационную безопасность. Ниже представлен список наиболее важных функций:

Функция/интерфейс	Заводская настройка	Рекомендация
Защита от записи с помощью соответствующего аппаратного переключателя →  9	Не активирована	Индивидуально, по результатам оценки риска
Код доступа (действителен также для входа в систему веб-сервера и для подключения к FieldCare) →  9	Не активировано (0000)	При вводе в эксплуатацию необходимо указать индивидуальный код доступа
WLAN (опция заказа дисплея)	Активировано	Индивидуально, по результатам оценки риска
Безопасный режим WLAN	Активировано (WPA2-PSK)	Не подлежит изменению
Пароль WLAN (пароль) →  9	Серийный номер	Следует назначить пароль WLAN на этапе ввода в эксплуатацию
Режим WLAN	Точка доступа	Индивидуально, по результатам оценки риска

Функция/интерфейс	Заводская настройка	Рекомендация
Веб-сервер → 9	Активировано	Индивидуально, по результатам оценки риска
Сервисный интерфейс CDI-RJ45 → 10	–	Индивидуально, по результатам оценки риска

#### *Защита доступа на основе аппаратной защиты от записи*

Доступ для записи к параметрам прибора посредством локального дисплея, веб-браузера или управляющей программы (например, FieldCare, DeviceCare) можно деактивировать с помощью переключателя защиты от записи (DIP-переключателя на основной плате). При активированной аппаратной защите от записи параметры доступны только для чтения.

Прибор поставляется с деактивированной аппаратной защитой от записи.

#### *Защита от записи на основе пароля*

Доступна установка различных паролей для защиты параметров прибора от записи и доступа к прибору посредством интерфейса WLAN.

- Пользовательский код доступа  
Запрет доступа для записи к параметрам прибора через локальный дисплей, веб-браузер или управляющую программу (например, ПО FieldCare или DeviceCare). Авторизация доступа однозначно регулируется посредством индивидуального пользовательского кода доступа.
- Пароль WLAN  
Сетевой ключ защищает соединение между устройством управления (например, портативным компьютером или планшетом) и прибором по интерфейсу WLAN, который можно заказать дополнительно.
- Режим инфраструктуры  
Если прибор работает в режиме инфраструктуры, то пароль WLAN соответствует паролю WLAN, настроенному на стороне оператора.

#### *Пользовательский код доступа*

Доступ для записи к параметрам прибора посредством местного дисплея, веб-браузера или управляющей программы (например FieldCare, DeviceCare) можно защитить произвольно задаваемым пользовательским кодом доступа.

#### *WLAN passphrase: работа в качестве точки доступа WLAN*

Соединение между управляющим устройством (например, ноутбуком или планшетом) и прибором посредством интерфейса WLAN, который можно заказать дополнительно, защищено сетевым ключом. WLAN-аутентификация сетевого ключа соответствует стандарту IEEE 802.11.

При поставке прибора сетевой ключ устанавливается определенным образом в зависимости от конкретного прибора. Его можно изменить в разделе подменю **WLAN settings**, параметр параметр **WLAN passphrase**.

#### *Режим инфраструктуры*

Соединение между прибором и точкой доступа WLAN защищено посредством SSID и пароля на стороне системы. По вопросам доступа обращайтесь к соответствующему системному администратору.

#### *Общие указания по использованию паролей*

- Код доступа и сетевой ключ, установленные в приборе при поставке, следует изменить при вводе в эксплуатацию по соображениям безопасности.
- При создании и управлении кодом доступа и сетевым ключом следуйте общим правилам создания надежных паролей.
- Ответственность за управление и аккуратное обращение с кодом доступа и сетевым ключом лежит на пользователе.

#### *Доступ посредством веб-сервера*

Эксплуатацию и настройку прибора можно осуществлять с помощью веб-браузера благодаря наличию встроенного веб-сервера. Соединение устанавливается через сервисный интерфейс (CDI-RJ45) или интерфейс WLAN. Для приборов в исполнении с протоколами связи EtherNet/IP и PROFINET соединение также может быть установлено через клеммное подключение для

передачи сигналов посредством интерфейса EtherNet/IP, PROFINET (разъем RJ45) или PROFINET с Ethernet-APL (двухпроводное подключение).

В поставляемых приборах веб-сервер активирован. При необходимости веб-сервер можно деактивировать посредством параметр **Функциональность веб-сервера** (например, после ввода в эксплуатацию).

Информацию о приборе и его состоянии на странице входа в систему можно скрыть. За счет этого предотвращается несанкционированный доступ к этой информации.



Подробные сведения о параметрах прибора содержатся в документе «Описание параметров прибора».

#### Доступ через OPC-UA



Программный пакет «OPC UA Server» можно использовать для тех исполнений прибора, которые пригодны для работы с протоколом связи HART → 128.

С помощью программного пакета «OPC UA Server» прибор может связываться с клиентами OPC UA.

Доступ к серверу OPC UA, встроенному в прибор, можно получить через точку доступа WLAN с помощью опционального интерфейса WLAN или через сервисный интерфейс (CDI- RJ45) по сети Ethernet. Права доступа и авторизация задаются в отдельной конфигурации.

Согласно спецификации OPC UA (МЭК 62541), поддерживаются следующие режимы безопасности:

- не поддерживается;
- Basic128Rsa15 – сигнатура;
- Basic128Rsa15 – сигнатура и шифрование.

#### Доступ через сервисный интерфейс (CDI-RJ45)

Прибор можно подключить к сети через сервисный интерфейс (CDI-RJ45). Специальные функции прибора гарантируют безопасную работу прибора в сети.

Рекомендуется использовать актуальные отраслевые стандарты и нормативы, разработанные национальными и международными комитетами по безопасности, например МЭК/ISA62443 или IEEE. Сюда относятся такие меры организационной безопасности, как назначение авторизации доступа, а также такие технические меры, как сегментация сети.



Преобразователи с сертификатом категории Ex de нельзя подключать через сервисный интерфейс (CDI-RJ45)!

Код заказа «Сертификат преобразователя и датчика», опции (Ex de): BA, BB, C1, C2, GA, GB, MA, MB, NA, NB BB, C2, GB, MB, NB



Прибор можно интегрировать в кольцевую топологию. Прибор интегрируется с помощью подключения клемм для передачи сигнала (выход 1) и подключения к сервисному интерфейсу (CDI-RJ45) → 117.

## Вход

### Измеряемая величина

### Величины, измеряемые напрямую

- Объемный расход (пропорционально наведенному напряжению)
- Температура <sup>1)</sup>
- Электрическая проводимость

### Вычисляемые величины

- Массовый расход
- Скорректированный объемный расход
- Скорректированная электрическая проводимость <sup>1)</sup>

1) Предусмотрено только для номинальных диаметров DN 15–150 (½–6 дюймов) и с кодом заказа для параметра «Опция датчика», опция CI «Измерение температуры среды».

**Диапазон измерения**

Измерение с заявленной погрешностью при скорости потока  $v = 0,01$  до  $10$  м/с ( $0,03$  до  $33$  фут/с).

Значения характеристики расхода в единицах измерения системы СИ: DN 2–125 ( $\frac{1}{12}$ –5 дюймов)

Номинальный диаметр		Рекомендуемый расход мин./макс. значение полного диапазона ( $v \sim 0,3/10$ м/с)  (дм <sup>3</sup> /мин)	Заводские настройки		
(мм)	(дюймы)		Токовый выход при полном значении диапазона ( $v \sim 2,5$ м/с)  (дм <sup>3</sup> /мин)	Значимость импульса ( $\sim 2$ импульса/с)  (дм <sup>3</sup> )	Отсечка при низком расходе ( $v \sim 0,04$ м/с)  (дм <sup>3</sup> /мин)
2	$\frac{1}{12}$	0,06 до 1,8	0,5	0,005	0,01
4	$\frac{5}{32}$	0,25 до 7	2	0,025	0,05
8	$\frac{5}{16}$	1 до 30	8	0,1	0,1
15	$\frac{1}{2}$	4 до 100	25	0,2	0,5
25 <sup>1)</sup>	1	9 до 300	75	0,5	1
40	1 $\frac{1}{2}$	25 до 700	200	1,5	3
50	2	35 до 1 100	300	2,5	5
65	–	60 до 2 000	500	5	8
80	3	90 до 3 000	750	5	12
100	4	145 до 4 700	1200	10	20
125	5	220 до 7 500	1850	15	30

1) Значения действительны только для изделия в исполнении 5HxB26.

Характеристики расхода в единицах измерения системы СИ: DN 150 (6 дюймов)



Номинальный диаметр		Рекомендуемый расход мин./макс. значение полного диапазона ( $v \sim 0,3/10$ м/с)  (м <sup>3</sup> /ч)	Заводские настройки		
(мм)	(дюймы)		Токовый выход при полном значении диапазона ( $v \sim 2,5$ м/с)  (м <sup>3</sup> /ч)	Значимость импульса ( $\sim 2$ импульса/с)  (м <sup>3</sup> )	Отсечка при низком расходе ( $v \sim 0,04$ м/с)  (м <sup>3</sup> /ч)
150	6	20 до 600	150	0,03	2,5


Значения характеристики расхода в единицах измерения США: 1/2 - 6 дюймов (DN 2 - 150)

Номинальный диаметр		Рекомендуемый расход  мин./макс. значение полного диапазона (v ~ 0,3/10 м/с)  (галл./мин)	Заводские настройки		
(дюймы)	(мм)		Токовый выход при полном значении диапазона (v ~ 2,5 м/с)  (галл./мин)	Значимость импульса (~ 2 импульса/с)  (галл.)	Отсечка при низком расходе (v ~ 0,04 м/с )  (галл./ мин)
1/12	2	0,015 до 0,5	0,1	0,001	0,002
1/32	4	0,07 до 2	0,5	0,005	0,008
5/16	8	0,25 до 8	2	0,02	0,025
1/2	15	1 до 27	6	0,05	0,1
1 <sup>1)</sup>	25	2,5 до 80	18	0,2	0,25
1 1/2	40	7 до 190	50	0,5	0,75
2	50	10 до 300	75	0,5	1,25
3	80	24 до 800	200	2	2,5
4	100	40 до 1250	300	2	4
5	125	60 до 1950	450	5	7
6	150	90 до 2650	600	5	12

1) Значения действительны только для изделия в исполнении 5HxB26.


#### Рекомендованный диапазон измерений

 Пределы расхода →  69

 При коммерческом учете применимый сертификат определяет допустимый диапазон измерений, вес импульса и отсечку при низком расходе.

#### Рабочий диапазон измерения расхода

Более 1000:1

 В режиме коммерческого учета рабочий диапазон измерения расхода составляет от 100:1 до 630:1 в зависимости от номинального диаметра. Более подробно эти параметры определяются в применимом сертификате.

#### Входной сигнал


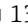
##### Варианты выходов и входов

→  14

##### Внешние измеряемые значения

Для повышения точности измерения определенных измеряемых величин или для расчета массового расхода в системе автоматизации может происходить непрерывная запись различных измеряемых величин в измерительный прибор:

- измерение температуры технологической среды для измерения проводимости с температурной компенсацией (например, iTEMP);
- приведенная плотность для расчета массового расхода.

 В компании Endress+Hauser можно заказать различные приборы для измерения давления и температуры: см. раздел "Принадлежности" →  131

Рекомендуется выполнять считывание внешних измеренных значений для вычисления скорректированного объемного расхода.




*Протокол HART*

Измеряемые величины записываются из системы автоматизации в измерительный прибор по протоколу HART. Необходимо, чтобы преобразователь давления поддерживал следующие функции протокола:

- Протокол HART
- Пакетный режим

*Токовый вход*

Измеренные значения записываются из системы автоматизации в измерительный прибор через токовый вход →  13.

*Цифровая связь*

Измеренные значения могут быть записаны системой автоматизации с помощью следующих интерфейсов:

- FOUNDATION Fieldbus
- PROFIBUS DP
- PROFIBUS PA
- Modbus RS485
- Modbus TCP через Ethernet-APL
- Ethernet/IP
- PROFINET
- PROFINET через Ethernet-APL

**Токовый вход 0/4–20 мА**

<b>Токовый вход</b>	0/4–20 мА (активный/пассивный)
<b>Диапазон тока</b>	<ul style="list-style-type: none"> <li>■ 4–20 мА (активный)</li> <li>■ 0/4–20 мА (пассивный)</li> </ul>
<b>Разрешение</b>	1 мкА
<b>Падение напряжения</b>	Обычно: 0,6 до 2 В для 3,6 до 22 мА (пассивный)
<b>Максимальное входное напряжение</b>	≤ 30 В (пассивный)
<b>Напряжение при разомкнутой цепи</b>	≤ 28,8 В (активный)
<b>Возможные входные переменные</b>	<ul style="list-style-type: none"> <li>■ Температура</li> <li>■ Плотность</li> </ul>

**Входной сигнал состояния**

<b>Максимальные входные значения</b>	<ul style="list-style-type: none"> <li>■ Пост. ток, –3 до 30 В</li> <li>■ При активном (ON) входе сигнала состояния: <math>R_i &gt; 3 \text{ кОм}</math></li> </ul>
<b>Время отклика</b>	Возможна настройка: 5 до 200 мс
<b>Уровень входного сигнала</b>	<ul style="list-style-type: none"> <li>■ Низкий уровень сигнала: –3 до +5 В пост. тока</li> <li>■ Высокий уровень сигнала: 12 до 30 В пост. тока</li> </ul>
<b>Назначенные функции</b>	<ul style="list-style-type: none"> <li>■ Выкл.</li> <li>■ Раздельный сброс сумматоров</li> <li>■ Сброс всех сумматоров</li> <li>■ Превышение расхода</li> </ul>

## Выход

### Варианты выходов и входов

В зависимости от опции, выбранной для выхода / входа 1, для других выходов и входов доступны различные опции. Для каждого из выходов / входов 1 ... 3 можно выбрать только одну опцию. Следующую таблицу следует читать по вертикали (↓).

Пример: если для выхода / входа 1 была выбрана опция BA (токовый выход 4–20 мА HART), то для выхода 2 доступна одна из опций A, B, D, E, F, H, I или J, а для выхода 3 – одна из опций A, B, D, E, F, H, I или J.

### Выход / вход 1 и опции для выхода/входа 2

 Опции для выхода/входа 3 →  15

Код заказа «Выход; вход 1» (020) →	Возможные опции												
Токовый выход 4–20 мА HART	BA												
Токовый выход 4–20 мА HART Ex i, пассивный	↓	CA											
Токовый выход 4–20 мА HART Ex i, активный		↓	CC										
FOUNDATION Fieldbus			↓	SA									
FOUNDATION Fieldbus Ex i				↓	TA								
PROFIBUS DP					↓	LA							
PROFIBUS PA						↓	GA						
PROFIBUS PA Ex i							↓	HA					
Modbus RS485								↓	MA				
Встроенный 2-портовый коммутатор EtherNet/IP									↓	NA			
Встроенный 2-портовый коммутатор PROFINET										↓	RA		
PROFINET через Ethernet-APL											↓	RB	
PROFINET через Ethernet-APL Ex i												↓	RC
Код заказа «Выход; вход 2» (021) →	↓	↓	↓	↓	↓	↓	↓	↓	↓	↓	↓	↓	↓
Не используется	A	A	A	A	A	A	A	A	A	A	A	A	A
Токовый выход 4–20 мА	B			B		B	B		B	B	B	B	
Токовый выход 4–20 мА Ex i, пассивный		C	C		C			C					C
Пользовательский вход/выход <sup>1)</sup>	D			D		D	D		D	D	D	D	
Импульсный/частотный/релейный выход	E			E		E	E		E	E	E	E	
Двойной импульсный выход <sup>2)</sup>	F								F				
Импульсный/частотный/релейный выход Ex i, пассивный		G	G		G			G					G
Релейный выход	H			H		H	H		H	H	H	H	
Токовый вход 0/4–20 мА	I			I		I	I		I	I	I	I	
Вход состояния	J			J		J	J		J	J	J	J	

1) В качестве пользовательского входа/выхода можно выбрать определенный вход или выход →  22.

2) Если для выхода/входа 2 (021) выбран двойной импульсный выход (F), то для выхода/входа 3 (022) доступна к выбору только опция двойного импульсного выхода (F).

## Выход / вход 1 и опции для выхода / входа 3



Опции для выхода / входа 2 → 14

Код заказа "Выход; вход 1" (020) →	Возможные опции												
Токовый выход 4–20 мА HART	BA												
Токовый выход 4–20 мА HART Ex i, пассивный	↓	CA											
Токовый выход 4–20 мА HART Ex i, активный		↓	CC										
FOUNDATION Fieldbus			↓	SA									
FOUNDATION Fieldbus Ex i				↓	TA								
PROFIBUS DP					↓	LA							
PROFIBUS PA						↓	GA						
PROFIBUS PA Ex i							↓	HA					
Modbus RS485								↓	MA				
Встроенный 2-портовый коммутатор EtherNet/IP									↓	NA			
Встроенный 2-портовый коммутатор PROFINET										↓	RA		
PROFINET через Ethernet-APL/SPE, 10 Мбит/с, 2-проводное подключение											↓	RB	
PROFINET через Ethernet-APL Ex i, 10 Мбит/с, 2-проводное подключение												↓	RC
Код заказа "Выход; вход 3" (022) →	↓	↓	↓	↓	↓	↓	↓	↓	↓	↓	↓	↓	↓
Не используется	A	A	A	A	A	A	A	A	A	A	A	A	A
Токовый выход 4–20 мА	B						B			B	B	B	B
Токовый выход 4–20 мА Ex i, пассивный		C	C										
Пользовательский вход / выход	D						D			D	D	D	D
Импульсный / частотный / переключающий выход	E						E			E	E	E	E
Двойной импульсный выход (ведомый) <sup>1)</sup>	F									F			
Импульсный / частотный / переключающий выход Ex i, пассивный		G	G										
Релейный выход	H						H			H	H	H	H
Токовый вход 0/4–20 мА	I						I			I	I	I	I
Вход сигнала состояния	J						J			J	J	J	J

- 1) Если для выхода / входа 2 (021) выбран двойной импульсный выход (F), то для выхода / входа 3 (022) доступна к выбору только опция двойного импульсного выхода (F).

## Выходной сигнал

## Токовый выход 4–20 мА HART

Код заказа	"Выход; вход 1" (20): Опция ВА: токовый выход 4–20 мА HART
Режим сигнала	Можно настроить следующим образом: <ul style="list-style-type: none"> <li>■ Активный</li> <li>■ Пассивный</li> </ul>
Токовый диапазон	Можно настроить следующим образом: <ul style="list-style-type: none"> <li>■ 4–20 мА NAMUR</li> <li>■ 4–20 мА US</li> <li>■ 4–20 мА</li> <li>■ 0–20 мА (только при активном режиме сигнала)</li> <li>■ Фиксированный ток</li> </ul>
Напряжение при разомкнутой цепи	28,8 В пост. тока (активный)
Максимальное входное напряжение	30 В пост. тока (пассивный)
Нагрузка	250 до 700 Ом
Разрешение	0,38 мкА
Демпфирование	Возможна настройка: 0 до 999,9 с
Измеряемые переменные, которые можно назначить выходу	<ul style="list-style-type: none"> <li>■ Объемный расход</li> <li>■ Массовый расход</li> <li>■ Скорректированный объемный расход</li> <li>■ Скорость потока</li> <li>■ Проводимость</li> <li>■ Скорректированная проводимость</li> <li>■ Температура</li> <li>■ Температура электроники</li> </ul>

## Токовый выход 4–20 мА HART Ex i

Код заказа	"Выход; вход 1" (20), возможен выбор из следующих вариантов: <ul style="list-style-type: none"> <li>■ Опция СА: токовый выход 4–20 мА HART Ex i, пассивный</li> <li>■ Опция СС: токовый выход 4–20 мА HART Ex i, активный</li> </ul>
Режим сигнала	Зависит от выбранной версии заказа.
Токовый диапазон	Можно настроить следующим образом: <ul style="list-style-type: none"> <li>■ 4–20 мА NAMUR</li> <li>■ 4–20 мА US</li> <li>■ 4–20 мА</li> <li>■ 0–20 мА (только при активном режиме сигнала)</li> <li>■ Фиксированный ток</li> </ul>
Напряжение при разомкнутой цепи	21,8 В пост. тока (активный)
Максимальное входное напряжение	30 В пост. тока (пассивный)
Нагрузка	<ul style="list-style-type: none"> <li>■ 250 до 400 Ом (активный)</li> <li>■ 250 до 700 Ом (пассивный)</li> </ul>
Разрешение	0,38 мкА
Демпфирование	Возможна настройка: 0 до 999,9 с
Измеряемые переменные, которые можно назначить выходу	<ul style="list-style-type: none"> <li>■ Объемный расход</li> <li>■ Массовый расход</li> <li>■ Скорректированный объемный расход</li> <li>■ Скорость потока</li> <li>■ Проводимость</li> <li>■ Скорректированная проводимость</li> <li>■ Температура</li> <li>■ Температура электроники</li> </ul>

**FOUNDATION Fieldbus**

FOUNDATION Fieldbus	H1, МЭК 61158-2, гальванически развязанный
Передача данных	31,25 Кбит/с
Потребление тока	10 мА
Допустимое сетевое напряжение	9 до 32 В
Подключение по шине	Со встроенной защитой от обратной полярности

**PROFIBUS DP**

Кодирование сигнала	Код NRZ
Передача данных	От 9,6 kBaud до 12 MBaud
Нагрузочный резистор	Встроенный, активируется с помощью DIP-переключателей

**PROFIBUS PA**

PROFIBUS PA	В соответствии с EN 50170, том 2, МЭК 61158-2 (MBP), гальванически развязанный
Передача данных	31,25 Кбит/с
Потребление тока	10 мА
Допустимое сетевое напряжение	9 до 32 В
Подключение по шине	Со встроенной защитой от обратной полярности

**Modbus RS485**

Физический интерфейс	RS485 в соответствии со стандартом EIA/TIA-485
Оконечный резистор	встроенный, активируется с помощью DIP-переключателей

**EtherNet/IP**

Стандарты	В соответствии с IEEE 802.3
-----------	-----------------------------

**PROFINET**

Стандарты	В соответствии с IEEE 802.3
-----------	-----------------------------

## PROFINET с Ethernet-APL

Использование прибора	<p><b>Подключение прибора к полевому коммутатору APL</b>          Прибор можно эксплуатировать только в соответствии со следующими классификациями портов APL:</p> <ul style="list-style-type: none"> <li>■ при использовании во взрывоопасных зонах: SLAA или SLAC<sup>1)</sup></li> <li>■ при использовании в невзрывоопасных зонах: SLAX</li> </ul> <p>Значения для подключения полевого коммутатора APL (в соответствии с классификацией портов APL, например SPCC или SPAA):</p> <ul style="list-style-type: none"> <li>■ максимальное входное напряжение: 15 В пост. тока;</li> <li>■ минимальные выходные значения: 0,54 Вт.</li> </ul> <p><b>Подключение прибора к коммутатору SPE</b></p> <ul style="list-style-type: none"> <li>■ В невзрывоопасных зонах прибор может использоваться с соответствующим переключателем SPE: Прибор может подключаться к переключателю SPE с максимальным напряжением 30 В пост. тока и минимальной выходной мощностью подключенных 1,85 Вт.</li> <li>■ Переключатель SPE должен поддерживать стандарт 10BASE-T1L и классы мощности PoDL 10, 11 или 12 и должен иметь функцию отключения определения класса мощности.</li> </ul>
PROFINET	Соответствует стандартам МЭК 61158 и МЭК 61784
Ethernet-APL	Соответствует стандарту IEEE 802.3cg, спецификация порта APL версии 1.0, гальваническая развязка
Передача данных	10 Мбит/с
Потребление тока	<p><b>Преобразователь</b></p> <ul style="list-style-type: none"> <li>■ Макс. 400 мА (24 В)</li> <li>■ Макс. 200 мА (110 В, 50/60 Гц; 230 В, 50/60 Гц)</li> </ul>
Допустимое сетевое напряжение	9 до 30 В
Сетевое подключение	Со встроенной защитой от обратной полярности

- 1) Более подробные сведения о использовании прибора во взрывоопасных зонах содержатся в указаниях по технике безопасности, имеющих отношение к взрывозащите.

## Токовый выход 4–20 мА


Код заказа	"Выход; вход 2" (21), "Выход; вход 3" (022): Опция В: токовый выход 4–20 мА
Режим сигнала	Можно настроить следующим образом: <ul style="list-style-type: none"> <li>■ Активный</li> <li>■ Пассивный</li> </ul>
Токовый диапазон	Можно настроить следующим образом: <ul style="list-style-type: none"> <li>■ 4–20 мА NAMUR</li> <li>■ 4–20 мА US</li> <li>■ 4–20 мА</li> <li>■ 0–20 мА (только при активном режиме сигнала)</li> <li>■ Фиксированный ток</li> </ul>
Максимальные выходные значения	22,5 мА
Напряжение при разомкнутой цепи	28,8 В пост. тока (активный)
Максимальное входное напряжение	30 В пост. тока (пассивный)
Нагрузка	0 до 700 Ом
Разрешение	0,38 мкА

Демпфирование	Возможна настройка: 0 до 999,9 с
Измеряемые переменные, которые можно назначить выходу	<ul style="list-style-type: none"> <li>■ Объемный расход</li> <li>■ Массовый расход</li> <li>■ Скорректированный объемный расход</li> <li>■ Скорость потока</li> <li>■ Проводимость</li> <li>■ Скорректированная проводимость</li> <li>■ Температура</li> <li>■ Температура электроники</li> </ul>

#### Токовый выход 4–20 мА Ex i, пассивный

Код заказа	"Выход; вход 2" (21), "Выход; вход 3" (022): Опция С: токовый выход 4–20 мА Ex i, пассивный
Режим сигнала	Пассивный
Токовый диапазон	Можно настроить следующим образом: <ul style="list-style-type: none"> <li>■ 4–20 мА NAMUR</li> <li>■ 4–20 мА US</li> <li>■ 4–20 мА</li> <li>■ Фиксированный ток</li> </ul>
Максимальные выходные значения	22,5 мА
Максимальное входное напряжение	30 В пост. тока
Нагрузка	0 до 700 Ом
Разрешение	0,38 мкА
Демпфирование	Возможна настройка: 0 до 999 с
Измеряемые переменные, которые можно назначить выходу	<ul style="list-style-type: none"> <li>■ Объемный расход</li> <li>■ Массовый расход</li> <li>■ Скорректированный объемный расход</li> <li>■ Скорость потока</li> <li>■ Проводимость</li> <li>■ Скорректированная проводимость</li> <li>■ Температура</li> <li>■ Температура электроники</li> </ul>

#### Импульсный / частотный / переключающий выход

Функция	Можно настроить в качестве импульсного, частотного или переключающего выхода
Исполнение	Открытый коллектор Можно настроить следующим образом: <ul style="list-style-type: none"> <li>■ Активный</li> <li>■ Пассивный</li> <li>■ Пассивный NAMUR</li> </ul>  Ex i, пассивный
Максимальные входные значения	30 В пост. тока, 250 мА (пассивный)
Напряжение при разомкнутой цепи	28,8 В пост. тока (активный)
Падение напряжения	Для 22,5 мА: ≤ 2 В пост. тока
<b>Импульсный выход</b>	
Максимальные входные значения	30 В пост. тока, 250 мА (пассивный)

Максимальный выходной ток	22,5 мА (активный)
Напряжение при разомкнутой цепи	28,8 В пост. тока (активный)
Длительность импульса	Возможна настройка: 0,05 до 2 000 мс
Максимальная частота импульсов	10 000 Impulse/s
Значение импульса	Возможна настройка
Измеряемые переменные, которые можно назначить выходу	<ul style="list-style-type: none"> <li>▪ Объемный расход</li> <li>▪ Массовый расход</li> <li>▪ Скорректированный объемный расход</li> </ul>
<b>Частотный выход</b>	
Максимальные входные значения	30 В пост. тока, 250 мА (пассивный)
Максимальный выходной ток	22,5 мА (активный)
Напряжение при разомкнутой цепи	28,8 В пост. тока (активный)
Частота выходного сигнала	Возможна настройка: частота конечного значения 2 до 10 000 Гц ( $f_{\text{макс.}} = 12\,500$ Гц)
Демпфирование	Возможна настройка: 0 до 999,9 с
Отношение импульс / пауза	1:1
Измеряемые переменные, которые можно назначить выходу	<ul style="list-style-type: none"> <li>▪ Объемный расход</li> <li>▪ Массовый расход</li> <li>▪ Скорректированный объемный расход</li> <li>▪ Скорость потока</li> <li>▪ Проводимость</li> <li>▪ Скорректированная проводимость</li> <li>▪ Температура</li> <li>▪ Температура электроники</li> </ul>
<b>Переключающий выход</b>	
Максимальные входные значения	30 В пост. тока, 250 мА (пассивный)
Напряжение при разомкнутой цепи	28,8 В пост. тока (активный)
Режим работы при переключении	Двоичный: наличие или отсутствие проводимости
Задержка переключения	Возможна настройка: 0 до 100 с



<b>Количество циклов переключения</b>	Не ограничено
<b>Назначаемые функции</b>	<ul style="list-style-type: none"> <li>■ Выключить</li> <li>■ Включить</li> <li>■ Характер диагностики</li> <li>■ Предельное значение: <ul style="list-style-type: none"> <li>■ Выключить</li> <li>■ Объемный расход</li> <li>■ Массовый расход</li> <li>■ Скорректированный объемный расход</li> <li>■ Скорость потока</li> <li>■ Проводимость</li> <li>■ Скорректированная проводимость</li> <li>■ Сумматор 1–3</li> <li>■ Температура</li> <li>■ Температура электроники</li> </ul> </li> <li>■ Мониторинг направления потока</li> <li>■ Состояние <ul style="list-style-type: none"> <li>■ Обнаружение пустого трубопровода</li> <li>■ Индекс налипания</li> <li>■ Превышение предельного значения HBSI</li> <li>■ Отсечка при низком расходе</li> </ul> </li> </ul>

#### Двойной импульсный выход

<b>Функция</b>	Двойной импульсный сигнал
<b>Исполнение</b>	Открытый коллектор Можно настроить следующим образом: <ul style="list-style-type: none"> <li>■ Активный</li> <li>■ Пассивный</li> <li>■ Пассивный NAMUR</li> </ul>
<b>Максимальные входные значения</b>	30 В пост. тока, 250 мА (пассивный)
<b>Напряжение при разомкнутой цепи</b>	28,8 В пост. тока (активный)
<b>Падение напряжения</b>	Для 22,5 мА: ≤ 2 В пост. тока
<b>Частота выходного сигнала</b>	Возможна настройка: 0 до 1 000 Гц
<b>Демпфирование</b>	Возможна настройка: 0 до 999 с
<b>Отношение импульс / пауза</b>	1:1
<b>Измеряемые переменные, которые можно назначить выходу</b>	<ul style="list-style-type: none"> <li>■ Объемный расход</li> <li>■ Массовый расход</li> <li>■ Скорректированный объемный расход</li> <li>■ Скорость потока</li> <li>■ Проводимость</li> <li>■ Скорректированная проводимость</li> <li>■ Температура</li> <li>■ Температура электроники</li> </ul>

#### Релейный выход

<b>Функция</b>	Переключающий выход
<b>Исполнение</b>	Релейный выход, гальванически развязанный
<b>Режим работы при переключении</b>	Можно настроить следующим образом: <ul style="list-style-type: none"> <li>■ NO (нормально разомкнутый), заводская настройка</li> <li>■ NC (нормально замкнутый)</li> </ul>

<b>Макс. коммутационные свойства (пассивный)</b>	<ul style="list-style-type: none"> <li>■ 30 В пост. тока, 0,1 А</li> <li>■ 30 В перем. тока, 0,5 А</li> </ul>
<b>Назначаемые функции</b>	<ul style="list-style-type: none"> <li>■ Выключить</li> <li>■ Включить</li> <li>■ Характер диагностики</li> <li>■ Предельное значение: <ul style="list-style-type: none"> <li>■ Выключить</li> <li>■ Объемный расход</li> <li>■ Массовый расход</li> <li>■ Скорректированный объемный расход</li> <li>■ Скорость потока</li> <li>■ Проводимость</li> <li>■ Скорректированная проводимость</li> <li>■ Сумматор 1-3</li> <li>■ Температура</li> <li>■ Температура электроники</li> </ul> </li> <li>■ Мониторинг направления потока</li> <li>■ Состояние <ul style="list-style-type: none"> <li>■ Обнаружение пустого трубопровода</li> <li>■ Индекс налипания</li> <li>■ Превышение предельного значения HBSI</li> <li>■ Отсечка при низком расходе</li> </ul> </li> </ul>

#### Пользовательский вход/выход

В процессе ввода в эксплуатацию пользовательскому входу/выходу присваивается **один** конкретный вход или выход (настраиваемый вход/выход).

Для назначения доступны следующие входы и выходы:

- токовый выход 4–20 мА (активный) или 0/4–20 мА (пассивный);
- импульсный/частотный/релейный выход;
- токовый вход 4–20 мА (активный) или 0/4–20 мА (пассивный);
- входной сигнал состояния.

В этом разделе описываются технические значения, соответствующие значениям входов и выходов.

#### Аварийный сигнал

В зависимости от интерфейса информация о сбое выводится следующим образом:

##### Токовый выход HART

<b>Диагностика прибора</b>	Состояние прибора считывается с помощью команды HART №48
----------------------------	--

##### PROFIBUS PA

<b>Состояние и аварийный сигнал сообщения</b>	Диагностика в соответствии с PROFIBUS PA, профиль 3.02
<b>Ток ошибки FDE (Fault Disconnection Electronic)</b>	0 мА

##### PROFIBUS DP

<b>Состояние и аварийный сигнал (сообщения)</b>	Диагностика в соответствии с PROFIBUS PA, профиль 3.02
---	--

##### EtherNet/IP

<b>Диагностика прибора</b>	Состояние прибора считывается во входном блоке
----------------------------	--

**PROFINET**

<b>Диагностика прибора</b>	Согласно «Протоколу прикладного уровня для децентрализованной периферии», версия 2.3
----------------------------	--

**PROFINET с Ethernet-APL**

<b>Диагностика прибора</b>	Диагностика согласно PROFINET PA, профиль 4
----------------------------	---

**FOUNDATION Fieldbus**

<b>Состояние и аварийный сигнал сообщения</b>	Диагностика в соответствии с FF-891
<b>Ток ошибки FDE (Fault Disconnection Electronic)</b>	0 мА

**Modbus RS485**

<b>Режим отказа</b>	Варианты: <ul style="list-style-type: none"> <li>▪ Нечисловое значение вместо текущего измеренного значения</li> <li>▪ Последнее действительное значение</li> </ul>
---------------------	---

**Modbus TCP-APL**

<b>Failure mode</b>	Варианты: <ul style="list-style-type: none"> <li>▪ Значение NaN (не число) вместо значения тока</li> <li>▪ Последнее действительное значение</li> </ul>
---------------------	---

**Токовый выход 0/4...20 мА***4-20 мА*

<b>Режим ошибки</b>	Варианты: <ul style="list-style-type: none"> <li>▪ 4 до 20 мА в соответствии с рекомендацией NAMUR NE 43</li> <li>▪ 4 до 20 мА в соответствии со стандартом US</li> <li>▪ Минимальное значение: 3,59 мА</li> <li>▪ Максимальное значение: 22,5 мА</li> <li>▪ Определяемое значение в диапазоне: 3,59 до 22,5 мА</li> <li>▪ Фактическое значение</li> <li>▪ Последнее действительное значение</li> </ul>
---------------------	---

*0-20 мА*

<b>Режим ошибки</b>	Варианты: <ul style="list-style-type: none"> <li>▪ Максимальный уровень аварийного сигнала: 22 мА</li> <li>▪ Определяемое значение в диапазоне: 0 до 20,5 мА</li> </ul>
---------------------	---

**Импульсный/частотный/релейный выход**

<b>Импульсный выход</b>	
<b>Режим неисправности</b>	Варианты: <ul style="list-style-type: none"> <li>▪ Действующее значение</li> <li>▪ Импульсы отсутствуют</li> </ul>
<b>Частотный выход</b>	

<b>Режим неисправности</b>	Варианты: <ul style="list-style-type: none"> <li>■ Действующее значение</li> <li>■ 0 Гц</li> <li>■ Определяемое значение в диапазоне: 2 до 12 500 Гц</li> </ul>
<b>Релейный выход</b>	
<b>Режим неисправности</b>	Варианты: <ul style="list-style-type: none"> <li>■ Текущее состояние</li> <li>■ Контакты разомкнуты</li> <li>■ Контакты замкнуты</li> </ul>

**Релейный выход**

<b>Режим отказа</b>	Варианты: <ul style="list-style-type: none"> <li>■ Текущее состояние</li> <li>■ Открытый</li> <li>■ Закрытый</li> </ul>
---------------------	---

**Локальный дисплей**

<b>Простое текстовое отображение</b>	С информацией о причине и мерами по устранению неполадки
<b>Подсветка</b>	Красная подсветка указывает на неисправность прибора.



Сигнал состояния в соответствии с рекомендацией NAMUR NE 107

**Интерфейс/протокол**

- По системе цифровой связи
  - Протокол HART
  - FOUNDATION Fieldbus
  - PROFIBUS PA
  - PROFIBUS DP
  - Modbus RS485
  - Modbus TCP с Ethernet-APL
  - EtherNet/IP
  - PROFINET
  - PROFINET с Ethernet-APL
- Через сервисный интерфейс
  - Сервисный интерфейс CDI-RJ45
  - Интерфейс WLAN

<b>Простое текстовое отображение</b>	С информацией о причине и мерами по устранению неполадки
--------------------------------------	--



Дополнительная информация о дистанционном управлении → 111

**Веб-браузер**

<b>Текстовый дисплей</b>	Информация о причине и мерах по устранению
--------------------------	--

## Светодиодные индикаторы (LED)

<b>Информация о состоянии</b>	<p>Различные светодиодные индикаторы отображают состояние.</p> <p>Отображаемая информация зависит от выбранного исполнения прибора.</p> <ul style="list-style-type: none"> <li>■ Активна подача сетевого напряжения</li> <li>■ Активна передача данных</li> <li>■ Произошла авария/ошибка прибора</li> <li>■ Доступна сеть EtherNet/IP</li> <li>■ Установлено соединение EtherNet/IP</li> <li>■ Доступна сеть PROFINET</li> <li>■ Установлено соединение PROFINET</li> <li>■ Функция мигания индикатора PROFINET</li> </ul>
-------------------------------	---

## Нагрузка

Выходной сигнал → 16

## Данные по взрывозащищенному подключению

## Значения, связанные с обеспечением безопасности

Код заказа «Выход; вход 1»	Тип выхода	Значения, связанные с обеспечением безопасности «Выход; вход 1»	
		26 (+)	27 (-)
Опция <b>BA</b>	Токовый выход 4 до 20 мА HART	$U_N = 30 V_{DC}$ $U_M = 250 V_{AC}$	
Опция <b>GA</b>	PROFIBUS PA	$U_N = 32 V_{DC}$ $U_M = 250 V_{AC}$	
Опция <b>LA</b>	PROFIBUS DP	$U_N = 32 V_{DC}$ $U_M = 250 V_{AC}$	
Опция <b>MA</b>	Modbus RS485	$U_N = 30 V_{DC}$ $U_M = 250 V_{AC}$	
Опция <b>MB</b>	Modbus TCP с Ethernet- APL	Профиль SLAX порта APL Классы SPE PoDL 10, 11, 12 $U_N = 30 V_{DC}$ $U_M = 250 V_{AC}$	
Опция <b>SA</b>	FOUNDATION Fieldbus	$U_N = 32 V_{DC}$ $U_M = 250 V_{AC}$	
Опция <b>NA</b>	EtherNet/IP	$U_N = 30 V_{DC}$ $U_M = 250 V_{AC}$	
Опция <b>RA</b>	PROFINET	$U_N = 30 V_{DC}$ $U_M = 250 V_{AC}$	
Опция <b>RB</b>	PROFINET с Ethernet-APL	Профиль SLAX порта APL Классы SPE PoDL 10, 11, 12 $U_N = 30 V_{DC}$ $U_M = 250 V_{AC}$	

Код заказа «Выход; вход 2» «Выход; вход 3»	Тип выхода	Значения, связанные с обеспечением безопасности			
		Выход; вход 2		Выход; вход 3	
		24 (+)	25 (-)	22 (+)	23 (-)
Опция <b>B</b>	Токовый выход 4 до 20 мА	$U_N = 30 V_{DC}$ $U_M = 250 V_{AC}$			
Опция <b>D</b>	Пользовательский вход/ выход	$U_N = 30 V_{DC}$ $U_M = 250 V_{AC}$			
Опция <b>E</b>	Импульсный/частотный/ релейный выход	$U_N = 30 V_{DC}$ $U_M = 250 V_{AC}$			
Опция <b>F</b>	Двойной импульсный выход	$U_N = 30 V_{DC}$ $U_M = 250 V_{AC}$			

Код заказа «Выход; вход 2» «Выход; вход 3»	Тип выхода	Значения, связанные с обеспечением безопасности			
		Выход; вход 2		Выход; вход 3	
		24 (+)	25 (-)	22 (+)	23 (-)
Опция Н	Релейный выход	$U_N = 30 V_{DC}$ $I_N = 100 mA_{DC}/500 mA_{AC}$ $U_M = 250 V_{AC}$			
Опция I	Токовый вход 4 до 20 мА	$U_N = 30 V_{DC}$ $U_M = 250 V_{AC}$			
Опция J	Вход состояния	$U_N = 30 V_{DC}$ $U_M = 250 V_{AC}$			

## Значения для искробезопасного исполнения

Код заказа «Выход; вход 1»	Тип выхода	Значения для искробезопасного исполнения «Выход; вход 1»	
		26 (+)	27 (-)
Опция СА	Токовый выход 4–20 мА HART Ex i, пассивный	$U_i = 30 В$ $I_i = 100 мА$ $P_i = 1,25 Вт$ $L_i = 0 мкГн$ $C_i = 6 нФ$	
Опция СС	Токовый выход 4–20 мА HART Ex i, активный	<b>Ex ia</b> <sup>1)</sup> $U_0 = 21,8 В$ $I_0 = 90 мА$ $P_0 = 491 мВт$ $L_0 = 4,1 мГн (ПС)/15 мГн (ПВ)$ $C_0 = 160 нФ (ПС)/$ $1 160 нФ (ПВ)$  $U_i = 30 В$ $I_i = 10 мА$ $P_i = 0,3 Вт$ $L_i = 5 мкГн$ $C_i = 6 нФ$	<b>Ex ic</b> <sup>2)</sup> $U_0 = 21,8 В$ $I_0 = 90 мА$ $P_0 = 491 мВт$ $L_0 = 9 мГн (ПС)/39 мГн (ПВ)$ $C_0 = 600 нФ (ПС)/$ $4 000 нФ (ПВ)$
Опция НА	PROFIBUS PA Ex i (Полевой прибор FISCO)	<b>Ex ia</b> <sup>1)</sup> $U_i = 30 В$ $I_i = 570 мА$ $P_i = 8,5 Вт$ $L_i = 10 мкГн$ $C_i = 5 нФ$	<b>Ex ic</b> <sup>2)</sup> $U_i = 32 В$ $I_i = 570 мА$ $P_i = 8,5 Вт$ $L_i = 10 мкГн$ $C_i = 5 нФ$
Опция ТА	FOUNDATION Fieldbus Ex i	<b>Ex ia</b> <sup>1)</sup> $U_i = 30 В$ $I_i = 570 мА$ $P_i = 8,5 Вт$ $L_i = 10 мкГн$ $C_i = 5 нФ$	<b>Ex ic</b> <sup>2)</sup> $U_i = 32 В$ $I_i = 570 мА$ $P_i = 8,5 Вт$ $L_i = 10 мкГн$ $C_i = 5 нФ$
Опция RC	PROFINET с Ethernet-APL Ex i	<b>Ex ia</b> <sup>1)</sup> Двойная силовая нагрузка 2-WISE, профиль SLAA порта APL	<b>Ex ic</b> <sup>2)</sup> Двойная силовая нагрузка 2-WISE, профиль SLAC порта APL

- 1) Доступно только для преобразователя Proline 500 в исполнении «Зона 1, класс I, раздел 1».  
2) Доступно только для преобразователя в исполнении «Зона 2; класс I, раздел 2».

Код заказа «Выход; вход 2» «Выход; вход 3»	Тип выхода	Значения для искробезопасного исполнения или значения NIFW			
		Выход; вход 2		Выход; вход 3	
		24 (+)	25 (-)	22 (+)	23 (-)
Опция С	Токовый выход 4–20 мА Ex i, пассивный	$U_i = 30 \text{ В}$ $I_i = 100 \text{ мА}$ $P_i = 1,25 \text{ Вт}$ $L_i = 0$ $C_i = 0$			
Опция G	Импульсный/частотный/ переключающий выход Ex i, пассивный	$U_i = 30 \text{ В}$ $I_i = 100 \text{ мА}$ $P_i = 1,25 \text{ Вт}$ $L_i = 0$ $C_i = 0$			

**Отсечка при низком расходе**

Точки переключения для отсечки при низком расходе выбираются пользователем.

**Гальваническая развязка**

Выходы гальванически развязаны:

- от источника питания
- между собой
- с клеммой выравнивания потенциалов (PE)

**Данные протокола****HART**

ID изготовителя	0x11
ID типа прибора	0x3C
Версия протокола HART	7
Файлы описания прибора (DTM, DD)	Информация и файлы доступны по адресу: <a href="http://www.endress.com">www.endress.com</a>
Нагрузка HART	Мин. 250 Ом
Системная интеграция	Информация о системной интеграции: руководство по эксплуатации → 132. <ul style="list-style-type: none"> <li>■ Передача измеряемых величин по протоколу HART</li> <li>■ Функциональность Burst Mode (Пакетный режим)</li> </ul>

**Данные протокола**



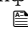
Идентификатор изготовителя	0x452B48 (шестнадцатеричный формат)
Идентификационный номер	0x103C (шестнадцатеричный формат)
Версия прибора	1
Версия файлов описания прибора (DD)	Информация и файлы содержатся в следующих источниках. <ul style="list-style-type: none"> <li>■ <a href="http://www.endress.com">www.endress.com</a></li> <li>■ <a href="http://www.fieldcommgroup.org">www.fieldcommgroup.org</a></li> </ul>
Версия файла совместимости (CFF)	
Комплект для тестирования на совместимость (Interoperability Test Kit, ИТК)	Версия 6.2.0
Номер операции испытания ИТК	Информация: <ul style="list-style-type: none"> <li>■ <a href="http://www.endress.com">www.endress.com</a></li> <li>■ <a href="http://www.fieldcommgroup.org">www.fieldcommgroup.org</a></li> </ul>
Поддержка функции Link Master (LAS)	Да

<b>Выбор функций Link Master и Basic Device</b>	Да Заводская настройка: Basic Device
<b>Адрес узла</b>	Заводская настройка: 247 (0xF7)
<b>Поддерживаемые функции</b>	Поддерживаются следующие методы. <ul style="list-style-type: none"> <li>▪ Перезапуск</li> <li>▪ Перезапуск ENP</li> <li>▪ Диагностика</li> <li>▪ Перевод в режим OOS</li> <li>▪ Перевод в режим AUTO</li> <li>▪ Чтение данных трендов</li> <li>▪ Чтение журнала регистрации событий</li> </ul>
<b>Виртуальные коммуникационные связи (VCR)</b>	
<b>Количество VCR</b>	44
<b>Количество связанных объектов в VFD</b>	50
<b>Неизменяемые записи</b>	1
<b>VCR клиента</b>	0
<b>VCR сервера</b>	10
<b>VCR источника</b>	43
<b>VCR назначения</b>	0
<b>VCR подписчика</b>	43
<b>VCR издателя</b>	43
<b>Пропускная способность канала прибора</b>	
<b>Временной интервал</b>	4
<b>Мин. задержка между PDU</b>	8
<b>Макс. задержка ответа</b>	16
<b>Системная интеграция</b>	Информация о системной интеграции: см. руководство по эксплуатации → 132. <ul style="list-style-type: none"> <li>▪ Циклическая передача данных</li> <li>▪ Описание модулей</li> <li>▪ Время исполнения</li> <li>▪ Методы</li> </ul>

**Данные протокола**


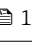
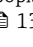
<b>Идентификатор изготовителя</b>	0x11
<b>Идентификационный номер</b>	0x1570
<b>Версия профиля</b>	3.02
<b>Файлы описания прибора (GSD, DTM, DD)</b>	Информация и файлы содержатся в следующих источниках. <ul style="list-style-type: none"> <li>▪ <a href="https://www.endress.com/download">https://www.endress.com/download</a> На странице изделия: «Продукты» → поиск изделий → ссылки</li> <li>▪ <a href="https://www.profibus.com">https://www.profibus.com</a></li> </ul>
<b>Поддерживаемые функции</b>	<ul style="list-style-type: none"> <li>▪ Идентификация и техническое обслуживание Простейшая идентификация прибора – по системе управления и заводской табличке</li> <li>▪ Выгрузка/загрузка по PROFIBUS Считывание и запись параметров с помощью выгрузки/загрузки данных PROFIBUS происходит до десяти раз быстрее</li> <li>▪ Краткая информация о состоянии Кратчайшая и интуитивно понятная диагностическая информация с разбивкой выдаваемых диагностических сообщений по категориям</li> </ul>
<b>Настройка адреса прибора</b>	<ul style="list-style-type: none"> <li>▪ DIP-переключатели на электронном модуле ввода/вывода</li> <li>▪ Посредством управляющих программ (например, FieldCare)</li> </ul>




<b>Совместимость с более ранними моделями</b>	<p>В случае замены прибора измерительный прибор Promag 300 поддерживает совместимость по циклическим данным с предыдущими моделями. Исправлять технические параметры сети PROFIBUS в GSD-файле прибора Promag 300 не требуется.</p> <p>Предыдущие модели:</p> <ul style="list-style-type: none"> <li>▪ Promag 50 PROFIBUS DP <ul style="list-style-type: none"> <li>▪ Идентификационный номер: 1546 (шестнадцатеричный формат)</li> <li>▪ Расширенный GSD-файл: EH3x1546.gsd</li> <li>▪ Стандартный GSD-файл: EH3_1546.gsd</li> </ul> </li> <li>▪ Promag 53 PROFIBUS DP <ul style="list-style-type: none"> <li>▪ Идентификационный номер: 1526 (шестнадцатеричный формат)</li> <li>▪ Расширенный GSD-файл: EH3x1526.gsd</li> <li>▪ Стандартный GSD-файл: EH3_1526.gsd</li> </ul> </li> </ul> <p> Описание функций совместимости: Руководство по эксплуатации →  132.</p>
<b>Системная интеграция</b>	<p>Информация о системной интеграции: см. руководство по эксплуатации →  132.</p> <ul style="list-style-type: none"> <li>▪ Циклическая передача данных</li> <li>▪ Блочная модель</li> <li>▪ Описание модулей</li> </ul>


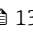
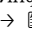
### Данные протокола

<b>Идентификатор изготовителя</b>	0x11
<b>Идентификационный номер</b>	0x156C
<b>Версия профиля</b>	3.02
<b>Файлы описания прибора (GSD, DTM, DD)</b>	<p>Информация и файлы содержатся в следующих источниках.</p> <ul style="list-style-type: none"> <li>▪ <a href="https://www.endress.com/download">https://www.endress.com/download</a></li> <li>▪ На странице изделия: «Продукты» → поиск изделий → ссылки</li> <li>▪ <a href="https://www.profibus.com">https://www.profibus.com</a></li> </ul>
<b>Поддерживаемые функции</b>	<ul style="list-style-type: none"> <li>▪ Идентификация и техническое обслуживание Простейшая идентификация прибора – по системе управления и заводской табличке</li> <li>▪ Выгрузка/загрузка по PROFIBUS Считывание и запись параметров с помощью выгрузки/загрузки данных PROFIBUS происходит до десяти раз быстрее</li> <li>▪ Краткая информация о состоянии Кратчайшая и интуитивно понятная диагностическая информация с разбивкой выдаваемых диагностических сообщений по категориям</li> </ul>
<b>Настройка адреса прибора</b>	<ul style="list-style-type: none"> <li>▪ DIP-переключатели на электронном модуле ввода/вывода</li> <li>▪ Локальный дисплей</li> <li>▪ Посредством управляющих программ (например, FieldCare)</li> </ul>

<b>Совместимость с более ранними моделями</b>	<p>В случае замены прибора измерительный прибор Promag 300 поддерживает совместимость по циклическим данным с предыдущими моделями. Исправлять технические параметры сети PROFIBUS в GSD-файле прибора Promag 300 не требуется.</p> <p>Предыдущие модели:</p> <ul style="list-style-type: none"> <li>■ Promag 50 PROFIBUS PA <ul style="list-style-type: none"> <li>■ Идентификационный номер: 1525 (шестнадцатеричный формат)</li> <li>■ Расширенный GSD-файл: EH3x1525.gsd</li> <li>■ Стандартный GSD-файл: EH3_1525.gsd</li> </ul> </li> <li>■ Promag 53 PROFIBUS PA <ul style="list-style-type: none"> <li>■ Идентификационный номер: 1527 (шестнадцатеричный формат)</li> <li>■ Расширенный GSD-файл: EH3x1527.gsd</li> <li>■ Стандартный GSD-файл: EH3_1527.gsd</li> </ul> </li> </ul> <p> Описание функций совместимости: Руководство по эксплуатации →  132.</p>
<b>Системная интеграция</b>	<p>Информация о системной интеграции: см. руководство по эксплуатации →  132.</p> <ul style="list-style-type: none"> <li>■ Циклическая передача данных</li> <li>■ Блочная модель</li> <li>■ Описание модулей</li> </ul>

### Modbus RS485

<b>Протокол</b>	Спецификация прикладных протоколов Modbus 1.1
<b>Показатели времени отклика</b>	<ul style="list-style-type: none"> <li>■ Прямой доступ к данным: обычно 25 до 50 мс</li> <li>■ Буфер автосканирования (диапазон данных): обычно 3 до 5 мс</li> </ul>
<b>Тип прибора</b>	Ведомый прибор
<b>Диапазон адресов для ведомого прибора</b>	1 до 247
<b>Диапазон широковещательных адресов</b>	0
<b>Коды функций</b>	<ul style="list-style-type: none"> <li>■ 03: считывание регистра временного хранения информации</li> <li>■ 04: считывание входного регистра</li> <li>■ 06: запись отдельных регистров</li> <li>■ 08: диагностика</li> <li>■ 16: запись нескольких регистров</li> <li>■ 23: чтение/запись нескольких регистров</li> </ul>
<b>Широковещательные сообщения</b>	<p>Поддерживаются следующими кодами функций:</p> <ul style="list-style-type: none"> <li>■ 06: запись отдельных регистров</li> <li>■ 16: запись нескольких регистров</li> <li>■ 23: чтение/запись нескольких регистров</li> </ul>
<b>Поддерживаемая скорость передачи</b>	<ul style="list-style-type: none"> <li>■ 1 200 BAUD</li> <li>■ 2 400 BAUD</li> <li>■ 4 800 BAUD</li> <li>■ 9 600 BAUD</li> <li>■ 19 200 BAUD</li> <li>■ 38 400 BAUD</li> <li>■ 57 600 BAUD</li> <li>■ 115 200 BAUD</li> </ul>
<b>Режим передачи данных</b>	<ul style="list-style-type: none"> <li>■ ASCII</li> <li>■ RTU</li> </ul>
<b>Доступ к данным</b>	<p>Доступ к каждому параметру прибора можно осуществить с помощью Modbus RS485.</p> <p> Информация о регистрах Modbus</p>

<b>Совместимость с более ранними моделями</b>	<p>В случае замены прибора: измерительный прибор Promag 300 поддерживает совместимость по регистрам Modbus для переменных процесса и диагностической информации с предыдущими моделями Promag 53. Изменение технических параметров в системе автоматизации не требуется.</p> <p> Описание функций совместимости: Руководство по эксплуатации →  132.</p>
<b>Системная интеграция</b>	<p>Информация о системной интеграции: см. руководство по эксплуатации →  132.</p> <ul style="list-style-type: none"> <li>▪ Информация об интерфейсе Modbus RS485</li> <li>▪ Коды функций</li> <li>▪ Информация о регистрах</li> <li>▪ Время отклика</li> <li>▪ Карта данных Modbus</li> </ul>

### EtherNet/IP

<b>Протокол</b>	<ul style="list-style-type: none"> <li>▪ Библиотека сетей CIP, том 1: Общий промышленный протокол</li> <li>▪ Библиотека сетей CIP, том 2: Адаптация CIP в сети EtherNet/IP</li> </ul>
<b>Тип связи</b>	<ul style="list-style-type: none"> <li>▪ 10Base-T</li> <li>▪ 100Base-TX</li> </ul>
<b>Профиль прибора</b>	Базовый прибор (тип изделия: 0x2B)
<b>Идентификатор изготовителя</b>	0x000049E
<b>Идентификатор типа прибора</b>	0x103C
<b>Скорости передачи</b>	Поддерживается автоматически: $\frac{10}{100}$ Mbit, с полдуплексным и полнодуплексным отслеживанием
<b>Полярность</b>	Автоматическая настройка полярности для коррекции перекрещивающихся пар TxD и RxD
<b>Поддерживаемые подключения CIP</b>	Макс. 3 подключения
<b>Явные подключения</b>	Макс. 6 подключений
<b>Подключения ввода/вывода</b>	Макс. 6 подключений (сканер)
<b>Опции настройки измерительного прибора</b>	<ul style="list-style-type: none"> <li>▪ DIP-переключатели на модуле электроники для настройки IP-адреса</li> <li>▪ Программное обеспечение для данного изготовителя (FieldCare)</li> <li>▪ Дополнительно Profile Level 3 для систем управления Rockwell Automation</li> <li>▪ Веб-браузер</li> <li>▪ Электронная таблица данных (EDS) встроена в измерительный прибор</li> </ul>
<b>Настройка интерфейса EtherNet</b>	<ul style="list-style-type: none"> <li>▪ Скорость: 10 Мбит, 100 Мбит, автоматический выбор (заводская настройка)</li> <li>▪ Дуплекс: полдуплекс, полный дуплекс, автоматическое определение (заводская настройка)</li> </ul>
<b>Настройка адреса прибора</b>	<ul style="list-style-type: none"> <li>▪ DIP-переключатели на модуле электроники для настройки IP-адреса (последний октет)</li> <li>▪ DHCP</li> <li>▪ Программное обеспечение для данного изготовителя (FieldCare)</li> <li>▪ Дополнительно Profile Level 3 для систем управления Rockwell Automation</li> <li>▪ Веб-браузер</li> <li>▪ Инструменты EtherNet/IP, например, RSLinx (Rockwell Automation)</li> </ul>
<b>Топология Device Level Ring (DLR)</b>	Да
<b>Системная интеграция</b>	<p>Информация о системной интеграции: см. руководство по эксплуатации →  132.</p> <ul style="list-style-type: none"> <li>▪ Циклическая передача данных</li> <li>▪ Блочная модель</li> <li>▪ Входная и выходная группы</li> </ul>


## Данные протокола

Протокол	«Протокол прикладного уровня для децентрализованных периферийных устройств и распределенных автоматизированных систем», версия 2.3
Тип связи	100 Мбит/с
Класс соответствия	Класс соответствия В
Класс действительной нагрузки	Класс нагрузки на сеть – 2 0 Мбит/с
Скорости передачи	Автоматический выбор 100 Мбит/с с определением полнодуплексного режима
Периоды циклов	От 8 мс
Полярность	Автоматическая настройка полярности для коррекции перекрещивающихся пар TxD и RxD
Протокол резервирования среды передачи (MRP)	Да
Поддержка резервирования системы	Резервирование системы S2 (2 AR с 1 NAP)
Профиль прибора	Идентификатор прикладного интерфейса 0xF600 Базовый прибор
Идентификатор изготовителя	0x11
Идентификатор типа прибора	0x843C
Файлы описания прибора (GSD, DTM, DD)	Информация и файлы содержатся в следующих источниках. <ul style="list-style-type: none"> <li>▪ <a href="http://www.endress.com">www.endress.com</a> На странице прибора: Документы/ПО → драйверы прибора</li> <li>▪ <a href="http://www.profibus.com">www.profibus.com</a></li> </ul>
Поддерживаемые подключения	<ul style="list-style-type: none"> <li>▪ 2 x AR (контроллер ввода/вывода AR)</li> <li>▪ 1 x AR (допустимо подключение к устройству контроля ввода/вывода AR)</li> <li>▪ 1 x вход CR (интерфейс связи)</li> <li>▪ 1 x выход CR (интерфейс связи)</li> <li>▪ 1 x аварийный сигнал CR (интерфейс связи)</li> </ul>
Опции настройки измерительного прибора	<ul style="list-style-type: none"> <li>▪ DIP-переключатели на модуле электроники, для указания названия прибора (последняя часть)</li> <li>▪ ПО для управления производственными активами (FieldCare, DeviceCare, Field Xpert)</li> <li>▪ Встроенный веб-сервер (связь осуществляется посредством веб-браузера и IP-адреса)</li> <li>▪ Основной файл прибора (GSD), доступен для чтения посредством встроенного веб-сервера измерительного прибора.</li> <li>▪ Управление на месте эксплуатации</li> </ul>
Настройка названия прибора	<ul style="list-style-type: none"> <li>▪ DIP-переключатели на модуле электроники, для указания названия прибора (последняя часть)</li> <li>▪ Протокол DCP</li> <li>▪ ПО для управления производственными активами (FieldCare, DeviceCare, Field Xpert)</li> <li>▪ Встроенный веб-сервер</li> </ul>

<b>Поддерживаемые функции</b>	<ul style="list-style-type: none"> <li>■ Идентификация и техническое обслуживание, простая идентификация прибора следующими средствами. <ul style="list-style-type: none"> <li>■ Система управления</li> <li>■ Заводская табличка</li> </ul> </li> <li>■ Состояние измеренного значения Переменные процесса связаны с состоянием измеренного значения.</li> <li>■ Режим мигания индикатора на локальном дисплее для простой идентификации прибора и назначения функций</li> <li>■ Управление прибором с помощью ПО для управления производственными активами (например, FieldCare, DeviceCare, SIMATIC PDM)</li> </ul>
<b>Системная интеграция</b>	<p>Информация о системной интеграции: см. руководство по эксплуатации → 132.</p> <ul style="list-style-type: none"> <li>■ Циклическая передача данных</li> <li>■ Обзор и описание модулей</li> <li>■ Кодировка данных состояния</li> <li>■ Начальная настройка</li> <li>■ Заводская настройка</li> </ul>

#### Данные протокола PROFINET с Ethernet-APL

<b>Протокол</b>	«Протокол прикладного уровня для децентрализованных периферийных устройств и распределенных автоматизированных систем», версия 2.43
<b>Тип связи</b>	Ethernet Advanced Physical Layer 10BASE-T1L
<b>Класс соответствия</b>	Класс соответствия В (РА)
<b>Класс действительной нагрузки</b>	Класс устойчивости к сетевой нагрузке PROFINET 2 10 Мбит/с
<b>Скорости передачи</b>	10 Мбит/с, полнодуплексный
<b>Периоды циклов</b>	64 мс
<b>Полярность</b>	Автоматическая коррекция пересечения сигнальных линий «Сигнал APL +» и «Сигнал APL -»
<b>Протокол резервирования среды передачи (MRP)</b>	Недоступен (подключение к полевому коммутатору APL в режиме «точка-точка»)
<b>Поддержка резервирования системы</b>	Резервирование системы S2 (2 AR с 1 NAP)
<b>Профиль прибора</b>	PROFINET PA, профиль 4 (идентификатор прикладного интерфейса APL: 0x9700)
<b>Manufacturer ID</b>	17
<b>Идентификатор типа прибора</b>	0xA43C
<b>Файлы описания прибора (GSD, DTM, FDI)</b>	<p>Информация и файлы находятся в свободном доступе по следующим адресам:</p> <ul style="list-style-type: none"> <li>■ <a href="http://www.endress.com">www.endress.com</a> → раздел Downloads (документация)</li> <li>■ <a href="http://www.profibus.com">www.profibus.com</a></li> </ul>
<b>Поддерживаемые подключения</b>	<ul style="list-style-type: none"> <li>■ 2 x AR (контроллер ввода/вывода AR)</li> <li>■ 2 x AR (допустимо подключение к устройству контроля ввода/вывода AR)</li> </ul>
<b>Опции настройки измерительного прибора</b>	<ul style="list-style-type: none"> <li>■ DIP-переключатели на модуле электроники, для указания названия прибора (последняя часть)</li> <li>■ ПО для управления производственными активами (FieldCare, DeviceCare, Field Xpert)</li> <li>■ Встроенный веб-сервер (связь осуществляется посредством веб-браузера и IP-адреса)</li> <li>■ Основной файл прибора (GSD), доступен для чтения посредством встроенного веб-сервера измерительного прибора.</li> <li>■ Локальное управление</li> </ul>

<b>Настройка названия прибора</b>	<ul style="list-style-type: none"> <li>▪ DIP-переключатели на модуле электроники, для указания названия прибора (последняя часть)</li> <li>▪ Протокол DCP</li> <li>▪ ПО для управления производственными активами (FieldCare, DeviceCare, Field Xpert)</li> <li>▪ Встроенный веб-сервер</li> </ul>
<b>Поддерживаемые функции</b>	<ul style="list-style-type: none"> <li>▪ Идентификация и техническое обслуживание, простая идентификация прибора следующими средствами. <ul style="list-style-type: none"> <li>▪ Система управления</li> <li>▪ Заводская табличка</li> </ul> </li> <li>▪ Состояние измеренного значения Переменные процесса связаны с состоянием измеренного значения</li> <li>▪ Режим мигания индикатора на локальном дисплее для простой идентификации прибора и назначения функций</li> <li>▪ Управление прибором с помощью ПО для управления производственными активами (например, FieldCare, DeviceCare, SIMATIC PDM с пакетом FDI)</li> </ul>
<b>Системная интеграция</b>	<p>Информация о системной интеграции: Инструкция по эксплуатации →  132.</p> <ul style="list-style-type: none"> <li>▪ Циклическая передача данных</li> <li>▪ Обзор и описание модулей</li> <li>▪ Кодировка данных состояния</li> <li>▪ Заводская настройка</li> </ul>

## Подача питания

### Назначение клемм

#### Преобразователь: сетевое напряжение, входы/выходы

##### HART

Напряжение питания		Вход/выход 1		Вход/выход 2		Вход/выход 3	
1 (+)	2 (-)	26 (+)	27 (-)	24 (+)	25 (-)	22 (+)	23 (-)
Назначение клемм зависит от конкретного варианта исполнения прибора, который заказан → 14.							

##### FOUNDATION Fieldbus

Напряжение питания		Вход/выход 1		Вход/выход 2		Вход/выход 3	
1 (+)	2 (-)	26 (A)	27 (B)	24 (+)	25 (-)	22 (+)	23 (-)
Назначение клемм зависит от конкретного варианта исполнения прибора, который заказан → 14.							

##### PROFIBUS DP

Напряжение питания		Вход/выход 1		Вход/выход 2		Вход/выход 3	
1 (+)	2 (-)	26 (B)	27 (A)	24 (+)	25 (-)	22 (+)	23 (-)
Назначение клемм зависит от конкретного варианта исполнения прибора, который заказан → 14.							

##### PROFIBUS PA

Напряжение питания		Вход/выход 1		Вход/выход 2		Вход/выход 3	
1 (+)	2 (-)	26 (B)	27 (A)	24 (+)	25 (-)	22 (+)	23 (-)
Назначение клемм зависит от конкретного варианта исполнения прибора, который заказан → 14.							

##### Modbus RS485

Напряжение питания		Вход/выход 1		Вход/выход 2		Вход/выход 3	
1 (+)	2 (-)	26 (B)	27 (A)	24 (+)	25 (-)	22 (+)	23 (-)
Назначение клемм зависит от конкретного варианта исполнения прибора, который заказан → 14.							

##### Modbus TCP с Ethernet-APL

Напряжение питания		Вход/выход 1		Вход/выход 2		Вход/выход 3	
1 (+)	2 (-)	26 (+)	27 (-)	24 (+)	25 (-)	22 (+)	23 (-)
Назначение клемм зависит от конкретного варианта исполнения прибора, который заказан → 14.							

##### PROFINET

Напряжение питания		Вход/выход 1		Вход/выход 2		Вход/выход 3	
1 (+)	2 (-)	PROFINET (разъем RJ45)		24 (+)	25 (-)	22 (+)	23 (-)
Назначение клемм зависит от конкретного варианта исполнения прибора, который заказан → 14.							

## PROFINET с Ethernet-APL

Напряжение питания		Вход/выход 1		Вход/выход 2		Вход/выход 3	
1 (+)	2 (-)	26 (+)	27 (-)	24 (+)	25 (-)	22 (+)	23 (-)
Назначение клемм зависит от конкретного варианта исполнения прибора, который заказан → 14.							

## EtherNet/IP

Напряжение питания		Вход/выход 1		Вход/выход 2		Вход/выход 3	
1 (+)	2 (-)	EtherNet/IP (разъем RJ45)		24 (+)	25 (-)	22 (+)	23 (-)
Назначение клемм зависит от конкретного варианта исполнения прибора, который заказан → 14.							

 Назначение клемм выносного дисплея и устройства управления → 39.

### Разъемы, предусмотренные для прибора

 Разъемы приборов запрещается использовать во взрывоопасных зонах!

#### Разъемы приборов для систем Fieldbus

Код заказа «Вход; выход 1»

- Опция SA «FOUNDATION Fieldbus» → 36
- Опция GA «PROFIBUS PA» → 36
- Опция NA «EtherNet/IP» → 36
- Опция RA «PROFINET» → 37
- Опция RB «PROFINET с Ethernet-APL» → 37

#### Разъем прибора для подключения к сервисному интерфейсу

Код заказа «Встроенные аксессуары»

Опция NB, адаптер RJ45 M12 (сервисный интерфейс) → 50

#### Код заказа «Вход; выход 1», опция SA «FOUNDATION Fieldbus»

Код заказа «Электроподключение»	Кабельный ввод/соединение → 38	
	2	3
M, 3, 4, 5	Разъем на кабель 7/8 дюйма	-

#### Код заказа «Вход; выход 1», опция GA «PROFIBUS PA»

Код заказа «Электроподключение»	Кабельный ввод/соединение → 38	
	2	3
L, N, P, U	Разъем M12 × 1	-

#### Код заказа «Вход; выход 1», опция NA «EtherNet/IP»

Код заказа «Электроподключение»	Кабельный ввод/соединение → 38	
	2	3
L, N, P, U	Разъем M12 × 1	-
R <sup>1) 2)</sup> , S <sup>1) 2)</sup> , T <sup>1) 2)</sup> , V <sup>1) 2)</sup> .	Разъем M12 × 1	Разъем M12 × 1

- 1) Запрещается комбинировать с наружной антенной WLAN (код заказа «Принадлежности в комплекте», опция P8) переходника RJ45 M12 для сервисного интерфейса (код заказа «Принадлежности встроенные», опция NB) или дистанционного дисплея и устройства управления DKX001.
- 2) Пригодно для интегрирования прибора в кольцевую топологию.



## Код заказа «Вход; выход 1», опция RA «PROFINET»

Код заказа «Электроподключение»	Кабельный ввод/соединение → 38	
	2	3
L, N, P, U	Разъем M12 × 1	-
R <sup>1)2)</sup> , S <sup>1)2)</sup> , T <sup>1)2)</sup> , V <sup>1)2)</sup> .	Разъем M12 × 1	Разъем M12 × 1

- 1) Запрещается комбинировать с наружной антенной WLAN (код заказа «Принадлежности в комплекте», опция P8) переходника RJ45 M12 для сервисного интерфейса (код заказа «Принадлежности встроенные», опция NB) или дистанционного дисплея и устройства управления DKX001.
- 2) Пригодно для интегрирования прибора в кольцевую топологию.

## Код заказа «Вход; выход 1», опция RB «PROFINET с Ethernet-APL»

Код заказа «Электрическое подключение»	Кабельный ввод/подключение → 38	
	2	3
L, N, P, U	Разъем M12 (1 шт.)	-

## Код заказа «Встроенные аксессуары», опция NB: «Переходник RJ45 M12 (сервисный интерфейс)»

Код заказа «Встроенные аксессуары»	Кабельный ввод/муфта → 38	
	Кабельный ввод 2	Кабельный ввод 3
NB	Разъем M12 × 1	-

## Напряжение питания

Код заказа «Источник питания»	Напряжение на клеммах		Частотный диапазон
	24 В пост. тока	±20%	
Опция D	24 В пост. тока	±20%	-
Опция E	100 до 240 В перем. тока	-15...+10%	50/60 Гц, ±4 Гц
Опция I	24 В пост. тока	±20%	-
	100 до 240 В перем. тока	-15...+10%	50/60 Гц, ±4 Гц

## Потребляемая мощность

## Преобразователь

Макс. 10 Вт (активная мощность)

Ток включения	Макс. 36 А (<5 мс) согласно рекомендации NAMUR NE 21
---------------	--

## Потребление тока

## Преобразователь

- Макс. 400 мА (24 В)
- Макс. 200 мА (110 В, 50/60 Гц; 230 В, 50/60 Гц)

## Сбой электропитания

- Сумматоры останавливают подсчет на последнем измеренном значении.
- В зависимости от версии прибора конфигурация сохраняется в памяти прибора или в подключаемой памяти данных (HistoROM DAT).
- Сохраняются сообщения об ошибках (в т.ч. значение счетчика отработанного времени).

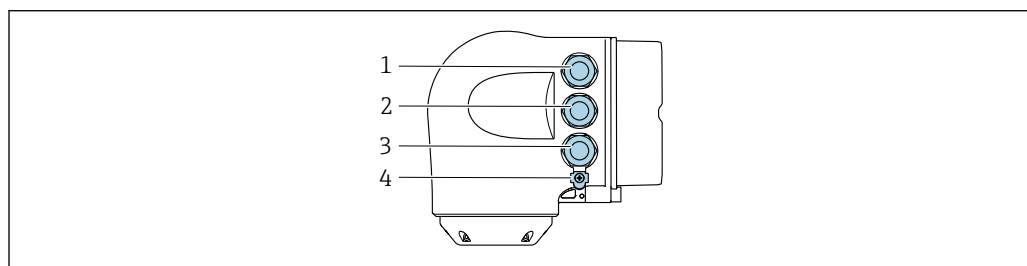
**Элемент защиты от перегрузки по току**

Прибор следует эксплуатировать со специальным автоматическим выключателем, так как собственный выключатель питания для прибора не предусмотрен.

- Автоматический выключатель должен быть легко доступен и оснащен соответствующей маркировкой.
- Допустимый номинальный ток автоматического выключателя: от 2 А до 10 А.

**Электрическое подключение****Подключение преобразователя**

- i** ▪ Назначение клемм → 35
- Разъемы прибора → 36



A0026781

- 1 Клеммное подключение для электропитания
- 2 Клеммное подключение для передачи входного/выходного сигналов
- 3 Подключение клеммы для передачи сигнала, ввода/вывода или для подключения к сети через сервисный интерфейс (CDI-RJ45); опционально: подключение клеммы для внешней антенны WLAN или подключение для выносного блока управления и дисплея DKX001
- 4 Клеммное подключение для выравнивания потенциалов (PE)

- i** Опционально доступен адаптер для разъемов RJ45 и M12: код заказа «Аксессуары», опция **NB** «Адаптер RJ45 M12 (сервисный интерфейс)».

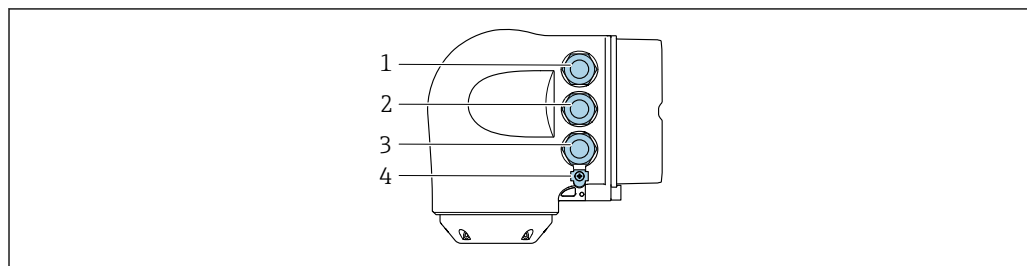
Адаптер используется для подключения сервисного интерфейса (CDI-RJ45) к разъему M12, установленному в кабельном вводе. Таким образом подключение к сервисному интерфейсу можно выполнить через разъем M12, не открывая прибор.

- i** Сетевое подключение через сервисный интерфейс (CDI-RJ45) → 117

**Подключение к кольцевой топологии**

Исполнения прибора с протоколами связи EtherNet/IP и PROFINET могут интегрировать в кольцевую топологию. Интеграция прибора осуществляется с помощью подключения клемм для передачи сигнала (выход 1) и подключения к сервисному интерфейсу (CDI-RJ45).

- i** Интеграция преобразователя в кольцевую топологию:
  - Ethernet/IP
  - PROFINET



A0026781

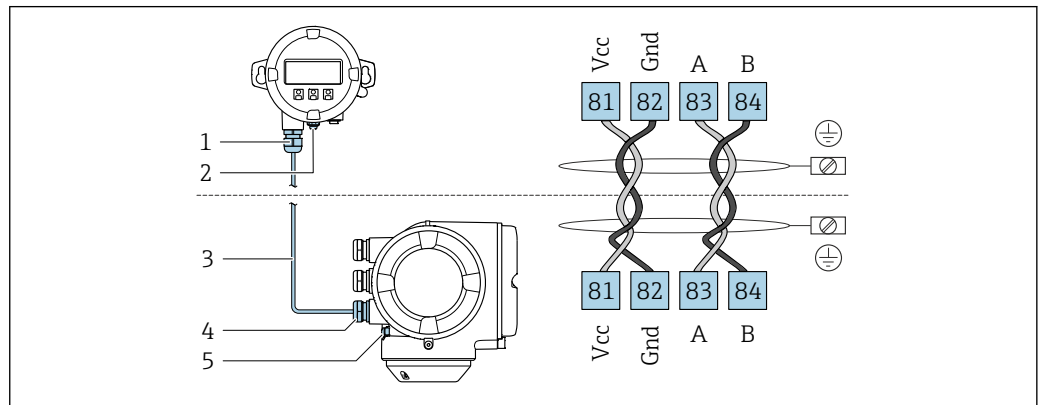
- 1 Клеммное подключение для электропитания
- 2 Клеммное подключение для передачи сигнала: PROFINET или EtherNet/IP (разъем RJ45)
- 3 Клеммное подключение к сервисному интерфейсу (CDI-RJ45)
- 4 Клеммное подключение к системе выравнивания потенциалов (PE)

- i** Если прибор оснащен дополнительными входами/выходами, то они подводятся через кабельный ввод для подключения к сервисному интерфейсу (CDI-RJ45).

### Подключение дистанционного дисплея и устройства управления DKX001

**i** Дистанционный дисплей и устройство управления DKX001 доступны в качестве опции → 129..

- Дистанционный дисплей и устройство управления DKX001 доступны только для следующих исполнений корпуса: код заказа для параметра «Корпус»: опция А «Алюминий, с покрытием».
- Если дистанционный дисплей и устройство управления DKX001 заказываются непосредственно с измерительным прибором, последний всегда поставляется с фальш-панелью. В этом случае индикация или управление на преобразователе невозможны.
- В случае заказа оборудования по отдельности дистанционный дисплей и устройство управления DKX001 будет невозможно подключить одновременно с имеющимся дисплеем измерительного прибора. К преобразователю можно будет одновременно подключить только один дисплей или устройство управления.

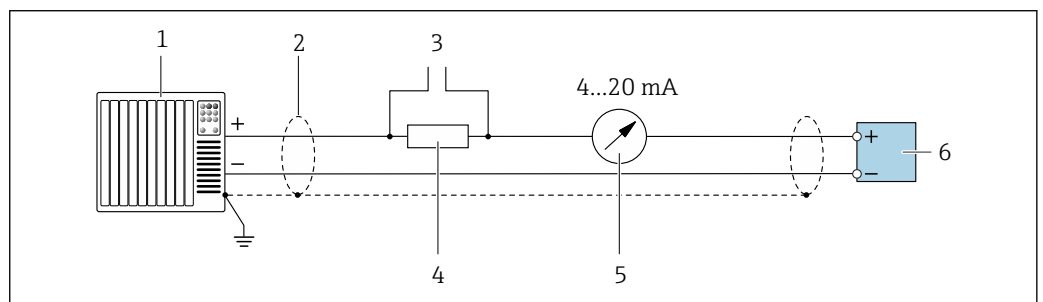


A0027518

- 1 Выносной модуль дисплея и управления DKX001
- 2 Клеммное подключение для выравнивания потенциалов (PE)
- 3 Соединительный кабель
- 4 Измерительный инструмент
- 5 Клеммное подключение для выравнивания потенциалов (PE)

### Примеры подключения

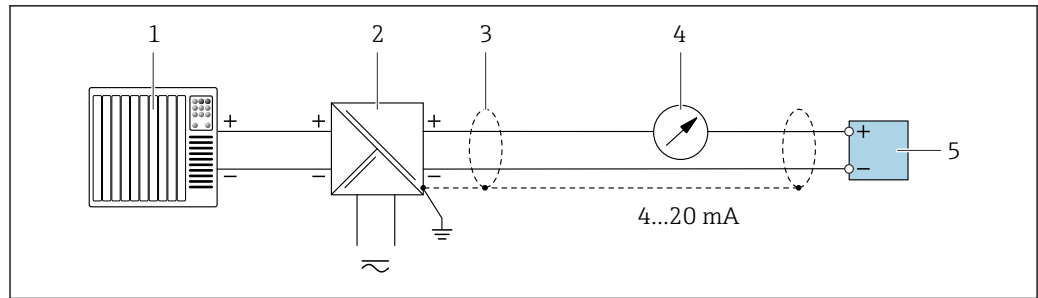
#### Токовый выход 4–20 мА HART



A0029055

**2** Пример подключения токового выхода 4–20 мА HART (активного)

- 1 Система автоматизации с токовым входом (например, ПЛИК)
- 2 Заземлите экран кабель на одном конце. Для соблюдения требований ЭМС экран кабеля должен быть заземлен на обоих концах. См. спецификации кабелей → 50
- 3 Подключение приборов, работающих по протоколу HART → 111
- 4 Резистор для подключения HART ( $\geq 250 \text{ Ом}$ ): не допускайте превышения максимальной нагрузки → 16
- 5 Аналоговый дисплей: учитывайте максимально допустимую нагрузку → 16
- 6 Преобразователь

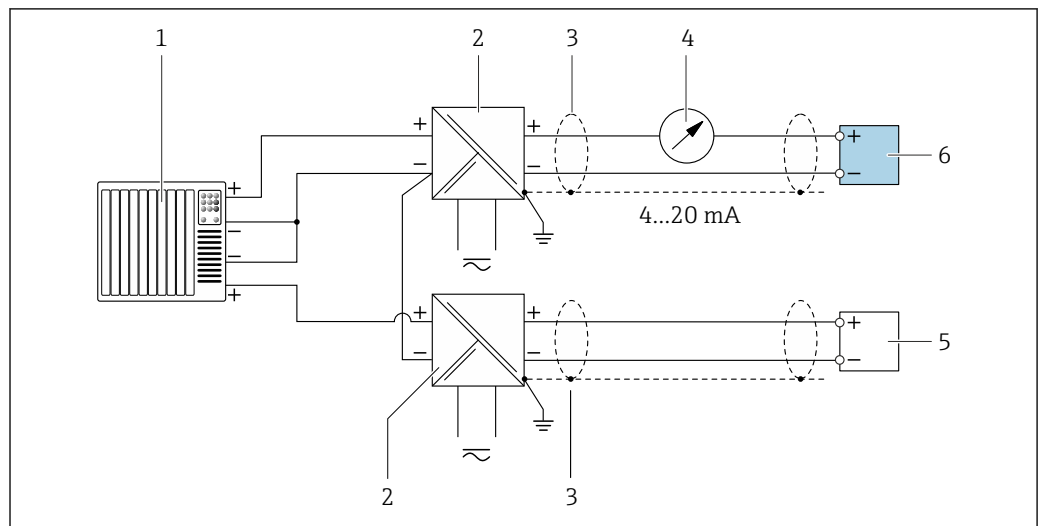


A0028762

▣ 3 Пример подключения для токового выхода 4–20 мА HART (пассивного)

- 1 Система автоматизации с токовым входом (например, ПЛК)
- 2 Блок питания
- 3 Заземлите экран кабель на одном конце. Для соблюдения требований ЭМС экран кабеля должен быть заземлен на обоих концах. См. спецификации кабелей → 50
- 4 Аналоговый дисплей: учитывайте максимально допустимую нагрузку → 16
- 5 Преобразователь

#### Вход HART

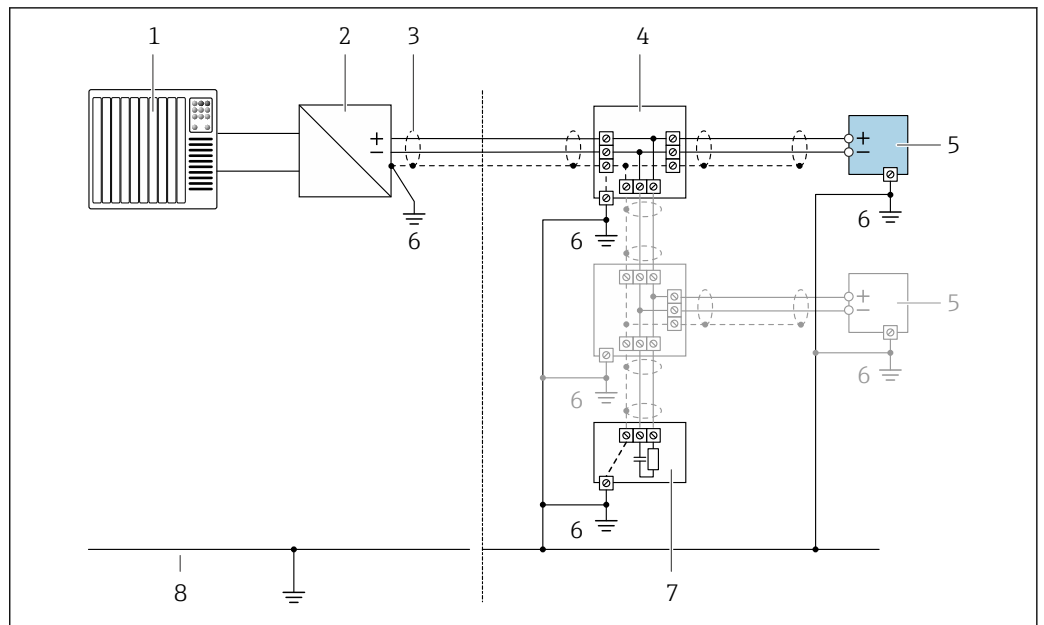


A0028763

▣ 4 Пример подключения для входа HART с общим минусом (пассивного)

- 1 Система автоматизации с выходом HART (например, ПЛК)
- 2 Активный барьер искрозащиты для электропитания (например, RN221N)
- 3 Заземлите экран кабель на одном конце. Для соблюдения требований ЭМС экран кабеля должен быть заземлен на обоих концах. См. спецификации кабелей
- 4 Аналоговый дисплей: учитывайте максимально допустимую нагрузку → 16
- 5 Прибор для измерения давления (например Cerabar M, Cerabar S): прибор для измерения температуры и плотности: соблюдайте требования
- 6 Преобразователь

PROFIBUS PA

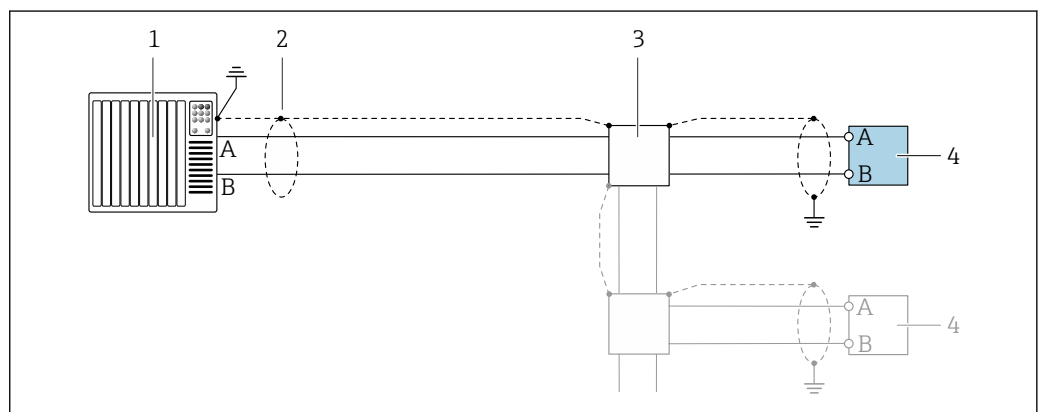


A0028768

5 Пример подключения для PROFIBUS PA

- 1 Система управления (например, ПЛК)
- 2 Сегментный соединитель PROFIBUS PA
- 3 Экран кабеля заземляется с одного конца. Для соблюдения требований ЭМС экран кабеля должен быть заземлен на обоих концах. См. спецификации кабелей
- 4 Распределительная коробка
- 5 Измерительный прибор
- 6 Локальное заземление
- 7 Оконечная нагрузка шины
- 8 Провод системы выравнивания потенциалов

PROFIBUS DP



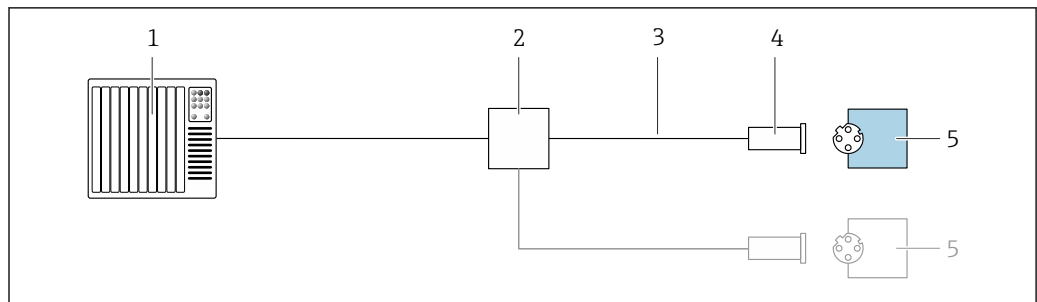
A0028765

6 Пример подключения для PROFIBUS DP, невзрывоопасная зона и зона 2/разд. 2

- 1 Система управления (например, ПЛК)
- 2 Экран кабеля заземляется с одного конца. Для соблюдения требований ЭМС экран кабеля должен быть заземлен на обоих концах. См. спецификации кабелей
- 3 Распределительная коробка
- 4 Преобразователь

**i** При скоростях передачи > 1,5 Мбод необходим кабельный ввод, соответствующий требованиям по ЭМС, а экран кабеля должен по возможности располагаться по всей длине клеммы.

## EtherNet/IP

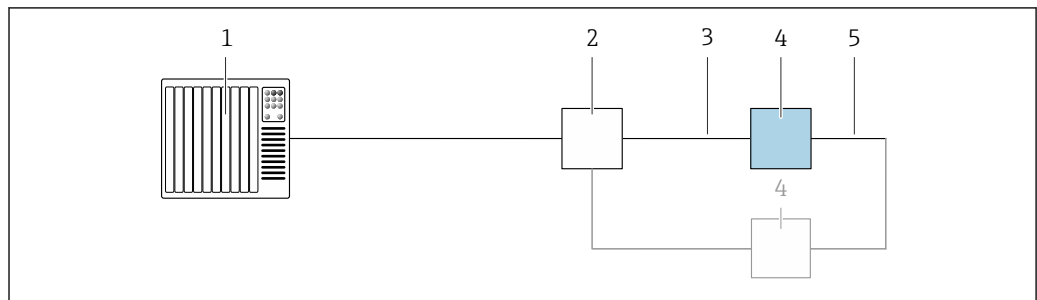


A0028767

**7** Пример подключения для EtherNet/IP

- 1 Система управления (например, ПЛК)
- 2 Коммутатор Ethernet
- 3 Соблюдайте спецификации кабелей
- 4 Разъем прибора
- 5 Преобразователь

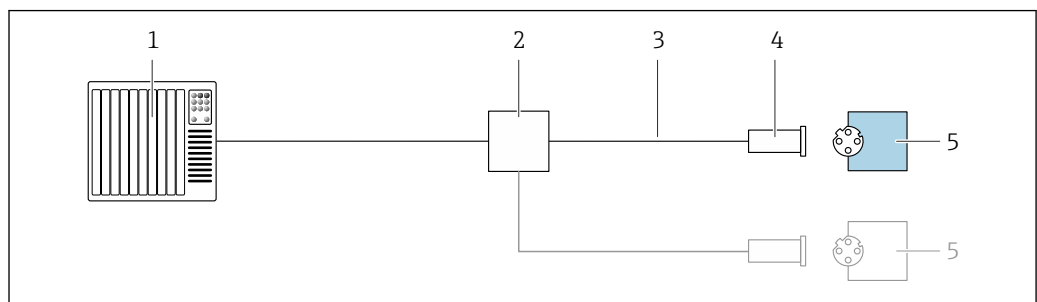
## EtherNet/IP: DLR (Device Level Ring, кольцо на уровне приборов)



A0027544

- 1 Система управления (например, ПЛК)
- 2 Коммутатор Ethernet
- 3 Соблюдайте спецификацию кабелей → 51
- 4 Преобразователь
- 5 Соединительный кабель между двумя преобразователями

## PROFINET

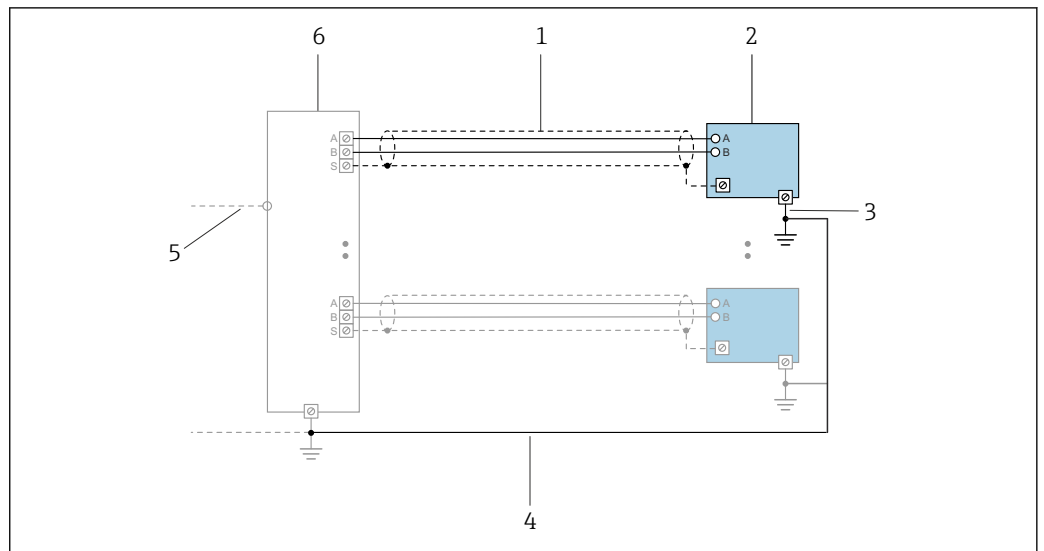


A0028767

**8** Пример подключения для интерфейса PROFINET

- 1 Система управления (например, ПЛК)
- 2 Коммутатор Ethernet
- 3 Соблюдайте спецификации кабелей
- 4 Разъем прибора
- 5 Преобразователь

PROFINET с Ethernet-APL

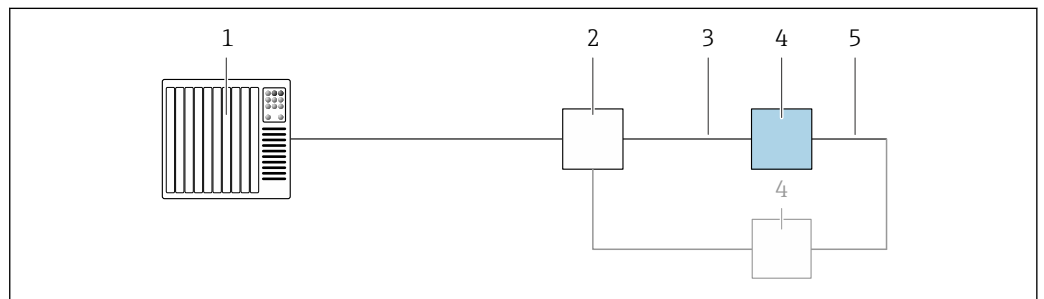


A0047536

9 Пример подключения для PROFINET с Ethernet-APL

- 1 Экран кабеля
- 2 Измерительный прибор
- 3 Локальное заземление
- 4 Выравнивание потенциалов
- 5 Гитпк или ТСР
- 6 Полевой переключатель

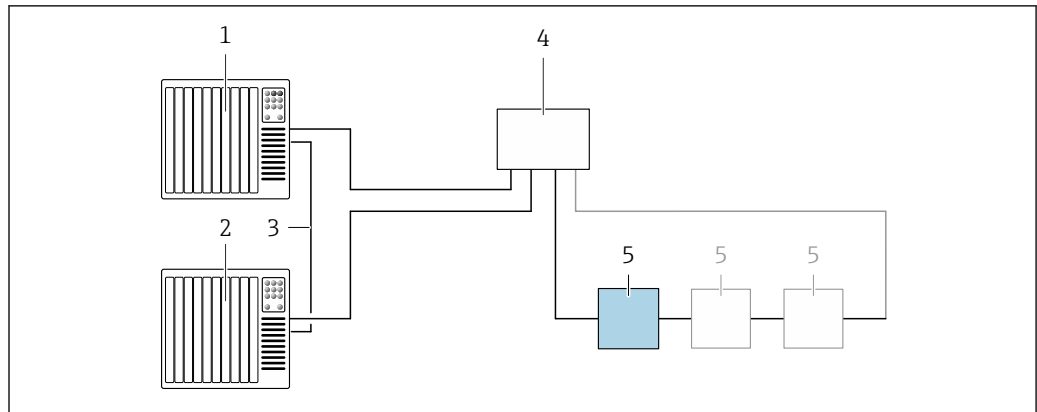
PROFINET: MRP (Media Redundancy Protocol, протокол резервирования среды передачи)



A0027544

- 1 Система управления (например, ПЛК)
- 2 Коммутатор Ethernet
- 3 Соблюдайте спецификацию кабелей → 51
- 4 Преобразователь
- 5 Соединительный кабель между двумя преобразователями

## PROFINET: резервирование системы категории S2

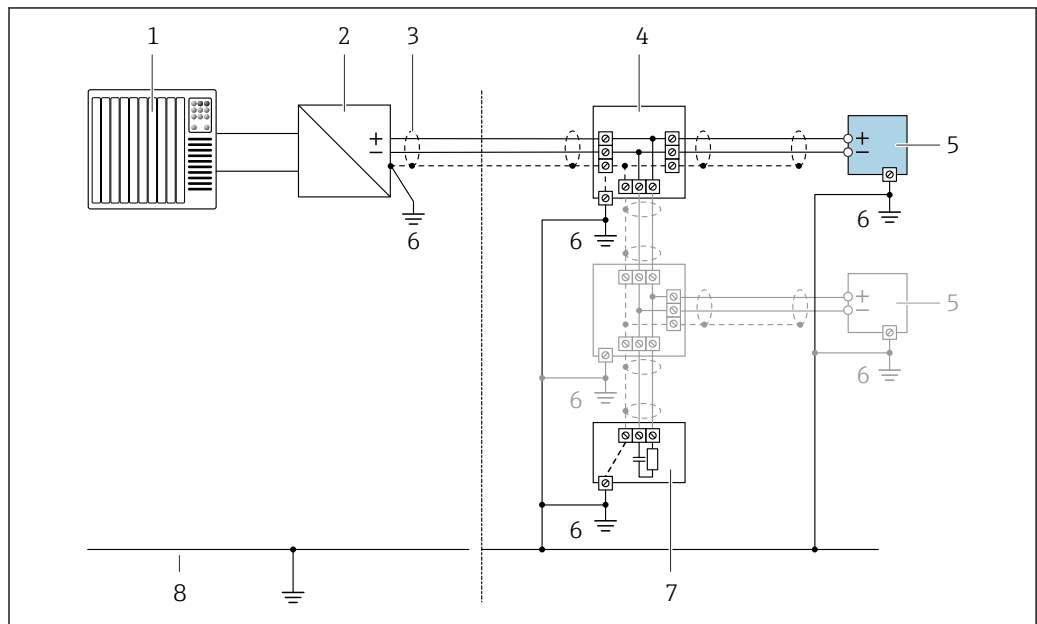


A0039553

10 Пример подключения для резервирования системы категории S2

- 1 Система управления 1 (например, ПЛК)
- 2 Синхронизация систем управления
- 3 Система управления 2 (например, ПЛК)
- 4 Коммутатор Ethernet промышленного класса
- 5 Преобразователь

## FOUNDATION Fieldbus



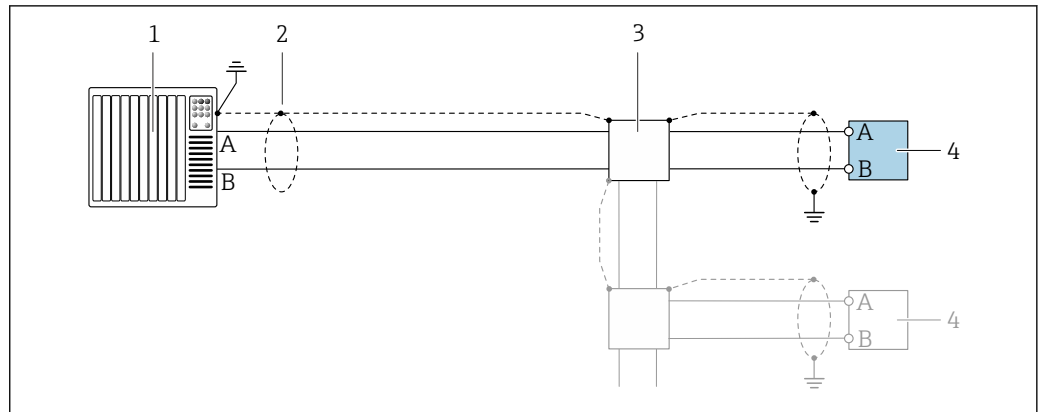
A0028768

11 Пример подключения для интерфейса FOUNDATION Fieldbus

- 1 Система управления (например, ПЛК)
- 2 Стабилизатор напряжения (FOUNDATION Fieldbus)
- 3 Экран кабеля заземляется с одного конца. Для соблюдения требований ЭМС экран кабеля должен быть заземлен на обоих концах. См. спецификации кабелей
- 4 Распределительная коробка
- 5 Измерительный прибор
- 6 Локальное заземление
- 7 Оконечная нагрузка шины
- 8 Провод системы выравнивания потенциалов



Modbus RS485

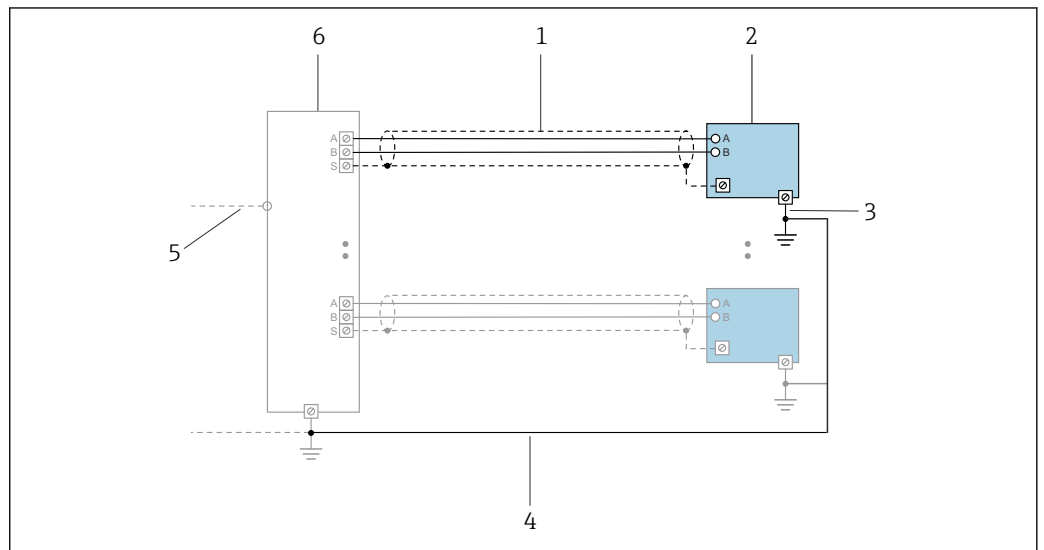


A0028765

12 Пример подключения для интерфейса Modbus RS485, в невзрывоопасной зоне или зоне 2/разд. 2

- 1 Система управления (например, ПЛК)
- 2 Заземлите экран кабель на одном конце. Для соблюдения требований ЭМС экран кабеля должен быть заземлен на обоих концах. См. спецификации кабелей
- 3 Распределительная коробка
- 4 Преобразователь

Modbus с TCP-APL

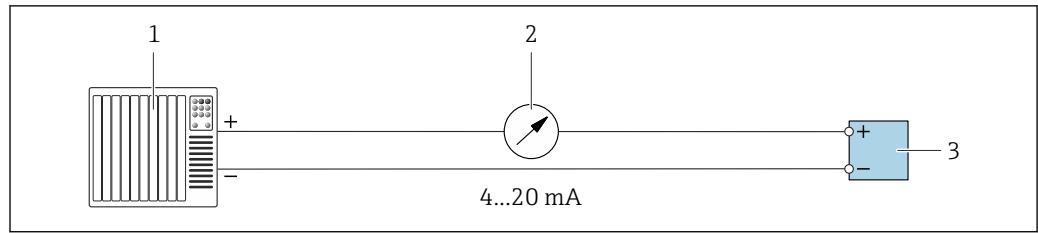


A0047536

13 Пример подключения для интерфейса Modbus с TCP APL

- 1 Экран кабеля
- 2 Измерительный прибор
- 3 Локальное заземление
- 4 Выравнивание потенциалов
- 5 Термк или TCP
- 6 Полевой переключатель

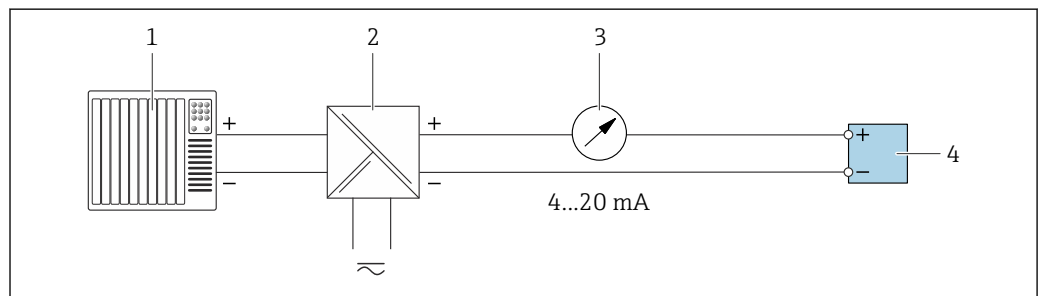
## Токовый выход 4–20 мА



A0028758

14 Пример подключения для токового выхода 4–20 мА (активного)

- 1 Система автоматизации с токовым входом (например, ПЛК)
- 2 Аналоговый дисплей: учитывайте максимально допустимую нагрузку → 16
- 3 Преобразователь

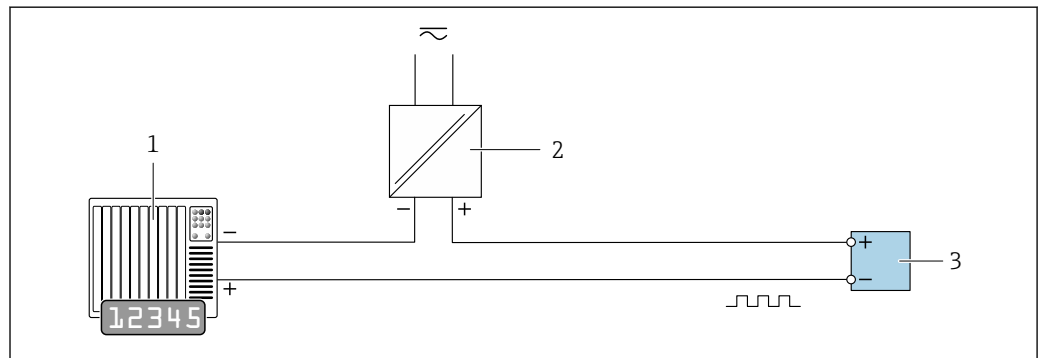


A0028759

15 Пример подключения для токового выхода 4–20 мА (пассивного)

- 1 Система автоматизации с токовым входом (например, ПЛК)
- 2 Активный барьер искрозащиты для электропитания (например, RN221N)
- 3 Аналоговый дисплей: учитывайте максимально допустимую нагрузку → 16
- 4 Преобразователь

## импульс;/частотный выход

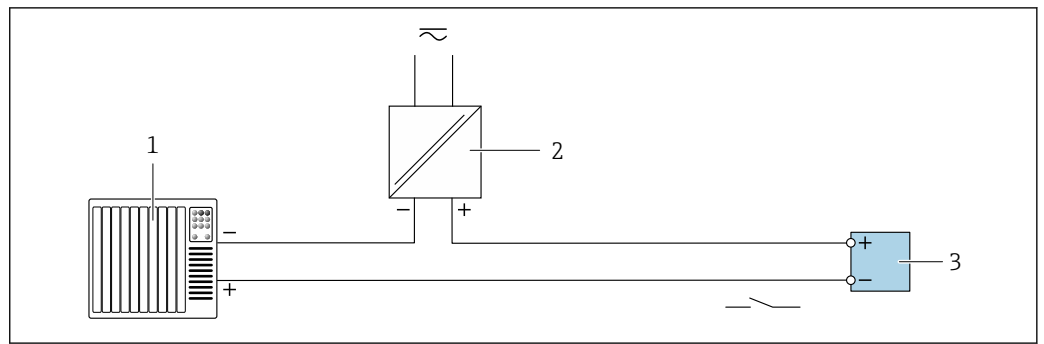


A0028761

16 Пример подключения для импульсного/частотного выхода (пассивного)

- 1 Система автоматизации с импульсным/частотным входом (например, ПЛК с нагрузочным или согласующим резистором сопротивлением 10 кОм)
- 2 Блок питания
- 3 Преобразователь: соблюдайте требования к входным значениям → 19

Релейный выход

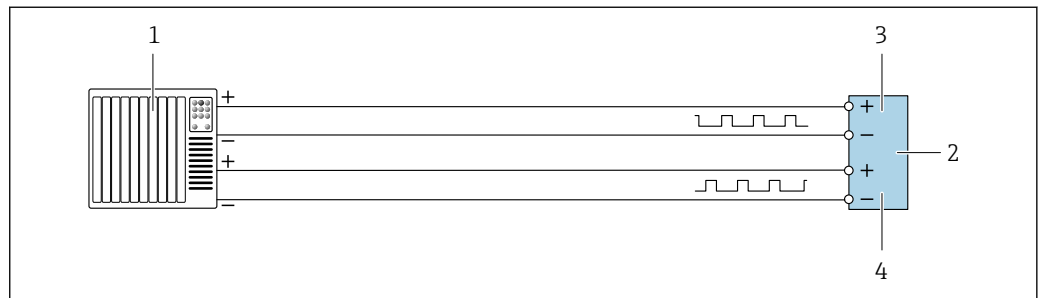


A0028760

17 Пример подключения для релейного выхода (пассивного)

- 1 Система автоматизации с релейным входом (например, ПЛК с подтягивающим или стягивающим резистором 10 кОм)
- 2 Источник питания
- 3 Преобразователь: соблюдайте требования к входным значениям → 19

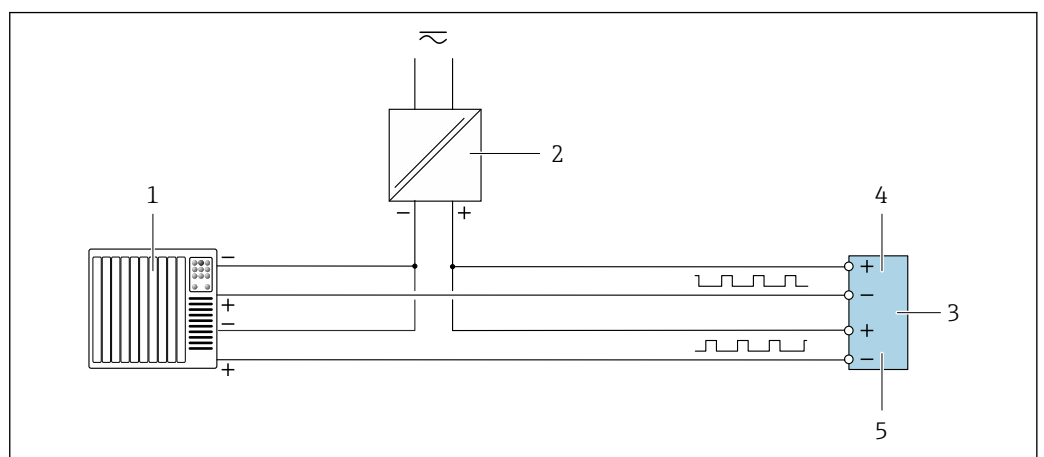
Двойной импульсный выход



A0029280

18 Пример подключения двойного импульсного выхода (активного)

- 1 Система автоматизации с двойным импульсным входом (например, ПЛК)
- 2 Преобразователь: соблюдайте требования к входным значениям → 21
- 3 Двойной импульсный выход
- 4 Двойной импульсный выход (ведомый), с переменной фаз

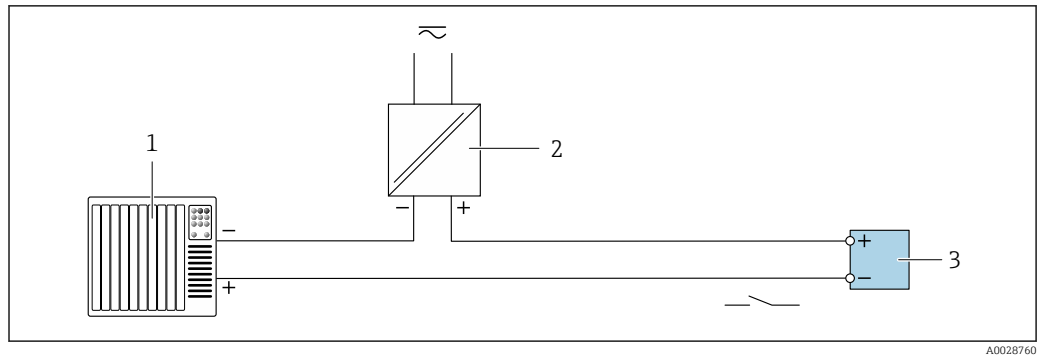


A0029279

19 Пример подключения двойного импульсного выхода (пассивного)

- 1 Система автоматизации с двойным импульсным входом (например, ПЛК с нагрузочным или согласующим резистором сопротивлением 10 кОм)
- 2 Источник питания
- 3 Преобразователь: соблюдайте требования к входным значениям → 21
- 4 Двойной импульсный выход
- 5 Двойной импульсный выход (ведомый), с переменной фаз

## Релейный выход

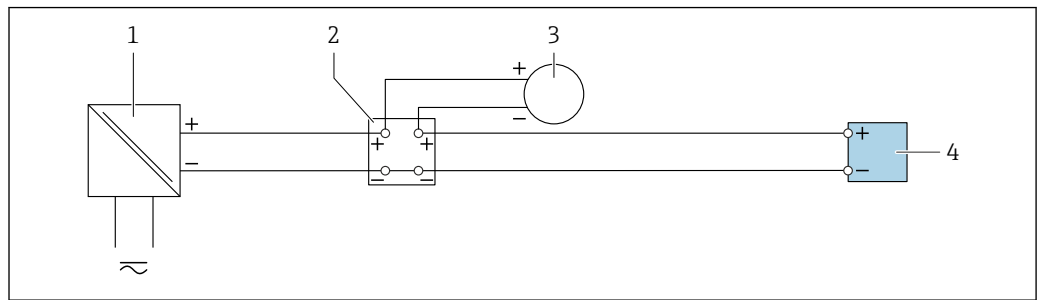


A0028760

▣ 20 Пример подключения релейного выхода (пассивного)

- 1 Система автоматизации с релейным входом (например, ПЛК)
- 2 Поддача питания
- 3 Преобразователь: соблюдайте требования к входным значениям → ▣ 21

## Токовый вход

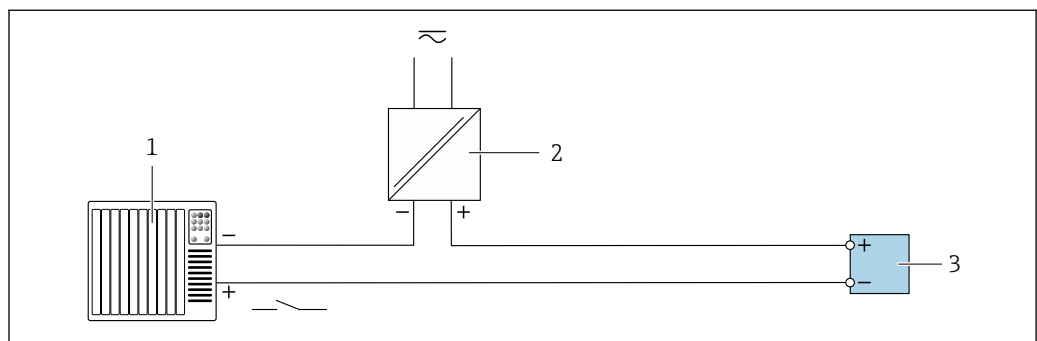


A0028915

▣ 21 Пример подключения для токового входа 4–20 мА

- 1 Источник питания
- 2 Распределительная коробка
- 3 Внешний измерительный прибор (например, для считывания значений давления или температуры)
- 4 Преобразователь

## Вход сигнала состояния



A0028764

▣ 22 Пример подключения для входного сигнала состояния

- 1 Система автоматизации с выходом для сигнала состояния (например, ПЛК)
- 2 Источник питания
- 3 Преобразователь

## Клеммы

Пружинные клеммы: для подключения обычных жил и жил с наконечниками.  
Площадь поперечного сечения проводника: 0,2 до 2,5 мм<sup>2</sup> (24 до 12 AWG).

**Кабельные вводы**

- Кабельный сальник M20 × 1,5 с кабелем  $\varnothing 6$  до 12 мм (0,24 до 0,47 дюйм)
- Резьба кабельного ввода:
  - NPT 1/2"
  - G 1/2"
  - M20
- Разъем прибора для цифрового подключения: M12  
Доступно только для некоторых исполнений прибора → 36.

**Назначение контактов, разъем прибора**

**Назначение контактов в разьеме прибора,**

	Контакт	Назначение		Кодировка	Разъем/гнездо
	1	+	Сигнал +	A	Разъем
	2	-	Сигнал -		
	3		Заземление		
	4		Нет назначения		

**Назначение контактов в разьеме прибора,**

	Контакт	Назначение		Кодировка	Разъем/гнездо
	1	+	PROFIBUS PA +	A	Разъем
	2		Заземление		
	3	-	PROFIBUS PA -		
	4		Нет назначения		



Рекомендуемый разъем

- Binder, серия 713, каталожный номер 99 1430 814 04
- Phoenix, каталожный номер 1413934 SACC-FS-4QO SH PBPA SCO

**Назначение контактов в разьеме прибора,**

	Контакт	Назначение		Кодировка	Разъем/гнездо	
	1	+	TD +			
	2	+	RD +			
	3	-	TD -			
	4	-	RD -			
					D	Гнездо



Рекомендуемый разъем

- Binder, серия 825, каталожный номер 99 3729 810 04
- Phoenix, каталожный номер 1543223 SACC-M12MSD-4Q

**Назначение контактов в разьеме прибора, интерфейс PROFINET с Ethernet-APL**

	Контакт	Назначение	Кодировка	Разъем/гнездо
	1	Сигнал APL -	A	Гнездо
	2	Сигнал APL +		
	3	Кабельный экран <sup>1</sup>		
	4	Не используется		

	Металлический корпус разъема	Экран кабеля		
<sup>1</sup> Если кабельный экран используется				



Рекомендуемый разъем

- Binder, серия 713, каталожный номер 99 1430 814 04
- Phoenix, каталожный номер 1413934 SACC-FS-4QO SH PBPA SCO

### EtherNet/IP

	<b>Контакт</b>	<b>Назначение</b>	
	1	+	Tx
	2	+	Rx
	3	-	Tx
	4	-	Rx
	<b>Кодировка</b>	<b>Разъем/гнездо</b>	
D	Гнездо		



Рекомендуемый разъем

- Binder, серия 825, каталожный номер 99 3729 810 04
- Phoenix, каталожный номер 1543223 SACC-M12MSD-4Q

### Сервисный интерфейс для

Код заказа «Встроенные аксессуары», опция **NB**: «Переходник RJ45 M12 (сервисный интерфейс)»

	<b>Контакт</b>	<b>Назначение</b>	
	1	+	Tx
	2	+	Rx
	3	-	Tx
	4	-	Rx
	<b>Кодировка</b>	<b>Разъем / гнездо</b>	
D	Гнездо		



Рекомендуемый разъем:

- Binder, серия 825, каталожный номер 99 3729 810 04
- Phoenix, каталожный номер 1543223 SACC-M12MSD-4Q

### Спецификация кабеля

#### Разрешенный диапазон температуры

- Необходимо соблюдать инструкции по монтажу, которые применяются в стране установки.
- Кабели должны быть пригодны для работы при предполагаемой минимальной и максимальной температуре.

#### Кабель источника питания (с проводником для внутренней клеммы заземления)

Подходит стандартный кабель.

#### Кабель защитного заземления для наружной клеммы заземления

Площадь поперечного сечения проводника < 2,1 мм<sup>2</sup> (14 AWG)

Использование кабельного наконечника позволяет подключать кабели с большей площадью поперечного сечения.

Импеданс цепи заземления должен быть не более 2 Ом.

### Сигнальный кабель

Токовый выход 4–20 мА HART

Рекомендуется использовать экранированный кабель. Учитывайте схему заземления на производстве.

#### PROFIBUS PA

Витой двужильный экранированный кабель. Рекомендуется использовать кабель типа А.



Для получения дополнительной информации о планировании и монтаже сетей PROFIBUS см. следующие документы:

- Руководство по эксплуатации «Рекомендации по планированию и вводу в эксплуатацию PROFIBUS DP/PA» (BA00034S)
- Директива PNO 2.092 «Руководство по эксплуатации и монтажу PROFIBUS PA»
- МЭК 61158-2 (MBP)

#### PROFIBUS DP

Стандарт МЭК 61158 определяет два типа кабеля (А и В) для шины, подходящей для использования при любой скорости передачи. Рекомендуется использовать кабель типа А.

Тип кабеля	А
Волновое сопротивление	135 до 165 Ом при частоте измерения 3 до 20 МГц
Емкость кабеля	< 30 пФ/м
Поперечное сечение провода	> 0,34 мм <sup>2</sup> (22 AWG)
Тип кабеля	Витые пары
Сопротивление контура	≤ 110 Ом/км
Затухание сигнала	Максимум 9 дБ по всей длине поперечного сечения кабеля
Экран	Медная экранирующая оплетка или экранирующая оплетка с экранирующей фольгой. При заземлении экрана кабеля соблюдайте концепцию заземления, принятую на предприятии.



Для получения дополнительной информации о планировании и монтаже сетей PROFIBUS см. следующие документы:

- Руководство по эксплуатации «Рекомендации по планированию и вводу в эксплуатацию PROFIBUS DP/PA» (BA00034S)
- Директива PNO 2.092 «Руководство по эксплуатации и монтажу PROFIBUS PA»
- МЭК 61158-2 (MBP)

#### EtherNet/IP

Приложение стандарта ANSI/TIA/EIA-568-B.2 определяет в качестве минимальной категории кабеля, используемого для подключения EtherNet/IP, категорию CAT 5. Рекомендуется использовать категории CAT 5е и CAT 6.



Для получения более подробной информации о планировании и установке сетей EtherNet/IP см. "Руководство по планированию и установке. EtherNet/IP" Ассоциации изготовителей устройств для открытых систем (ODVA)

#### PROFINET

Согласно стандарту IEC 61156-6, в качестве минимальной категории для кабеля, используемого в соединениях PROFINET, определена категория CAT 5. Рекомендуется использовать категории CAT 5е и CAT 6.



Дополнительную информацию о планировании и развертывании сетей PROFINET см. в документах: "Технология прокладки кабелей и монтажа соединений PROFINET", руководство по PROFINET

*PROFINET через Ethernet-APL*

Кабелем стандартного типа для сегментов APL является кабель цифровой шины типа А, MAU типа 1 и 3 (указан в стандарте МЭК 61158-2). Этот кабель соответствует требованиям для искробезопасных условий применения согласно стандарту МЭК TS 60079-47, а также может использоваться в неискробезопасных условиях.

Тип кабеля	А
Емкость кабеля	45 до 200 нF/км
Сопротивление контура	15 до 150 Ом/км
Индуктивность кабеля	0,4 до 1 мГн/км

Более подробная информация приведена в руководстве по проектированию Ethernet-APL (<https://www.ethernet-apl.org>).

*Modbus TCP-APL*

Кабелем стандартного типа для сегментов APL является кабель цифровой шины типа А, MAU типа 1 и 3 (указан в стандарте МЭК 61158-2). Этот кабель соответствует требованиям для искробезопасных условий применения согласно стандарту МЭК TS 60079-47, а также может использоваться в неискробезопасных условиях.

Тип кабеля	А
Емкость кабеля	45 до 200 нF/км
Сопротивление контура	15 до 150 Ом/км
Индуктивность кабеля	0,4 до 1 мГн/км

Более подробная информация приведена в руководстве по проектированию Ethernet-APL (<https://www.ethernet-apl.org>).

*FOUNDATION Fieldbus*

Витой двужильный экранированный кабель.



Для получения дополнительной информации о планировании и установке сетей FOUNDATION Fieldbus см. следующие документы:

- Руководство по эксплуатации «Обзор FOUNDATION Fieldbus» (BA00013S)
- Руководство по FOUNDATION Fieldbus
- МЭК 61158-2 (MBP)

*Modbus RS485*

Стандарт EIA/TIA-485 определяет два типа кабеля (А и В) для шины, подходящей для использования при любой скорости передачи. Рекомендуется использовать кабель типа А.

Тип кабеля	А
Волновое сопротивление	135 до 165 Ом при частоте измерения 3 до 20 МГц
Емкость кабеля	< 30 пF/m
Поперечное сечение провода	> 0,34 мм <sup>2</sup> (22 AWG)
Тип кабеля	Витые пары
Сопротивление контура	≤ 110 Ом/км
Затухание сигнала	Максимум 9 дБ по всей длине поперечного сечения кабеля
Экран	Медная экранирующая оплетка или экранирующая оплетка с экранирующей фольгой. При заземлении экрана кабеля соблюдайте концепцию заземления, принятую на предприятии.



*Токовый выход 0/4–20 мА*

Подходит стандартный кабель.

*Импульсный /частотный /релейный выход*

Подходит стандартный кабель.

*Double pulse output*

Подходит стандартный кабель.

*Релейный выход*

Подходит стандартный кабель.

*Токовый вход 0/4–20 мА*

Подходит стандартный кабель.

*Вход состояния*

Подходит стандартный кабель.

### **Соединительный кабель для преобразователя – дистанционное устройство индикации и управления DKX001**

*Стандартный кабель*

В качестве соединительного кабеля можно использовать стандартный кабель.

<b>Стандартный кабель</b>	4 жилы (2 пары); витые пары с разделением с общим экраном
<b>Экранирование</b>	Луженая медная оплетка, оптическое перекрытие $\geq 85\%$
<b>Емкость: жила/экран</b>	Максимум 1 000 нФ для зоны 1, класс I, раздел 1
<b>L/R</b>	Максимум 24 мкГн/Ом для зоны 1, класс I, раздел 1
<b>Длина кабеля</b>	Максимум 300 м (1 000 фут), см. следующую таблицу

Поперечный разрез	Длина кабеля для использования в следующих условиях: <ul style="list-style-type: none"> <li>■ Невзрывоопасная зона;</li> <li>■ Взрывоопасная зона: зона 2; класс I, раздел 2;</li> <li>■ Взрывоопасная зона: зона 1; класс I, раздел 1</li> </ul>
0,34 мм <sup>2</sup> (22 AWG)	80 м (270 фут)
0,50 мм <sup>2</sup> (20 AWG)	120 м (400 фут)
0,75 мм <sup>2</sup> (18 AWG)	180 м (600 фут)
1,00 мм <sup>2</sup> (17 AWG)	240 м (800 фут)
1,50 мм <sup>2</sup> (15 AWG)	300 м (1 000 фут)

*Дополнительный соединительный кабель*

<b>Стандартный кабель</b>	2 × 2 × 0,34 мм <sup>2</sup> (22 AWG), кабель с ПВХ-изоляцией <sup>1)</sup> с общим экраном (2 витые пары)
<b>Огнестойкость</b>	В соответствии с DIN EN 60332-1-2
<b>Устойчивость к действию масел</b>	В соответствии с DIN EN 60811-2-1
<b>Экранирование</b>	Луженая медная оплетка, оптическое перекрытие $\geq 85\%$
<b>Емкость: жила/экран</b>	$\leq 200$ пФ/м
<b>L/R</b>	$\leq 24$ мкГн/Ом

Доступная длина кабеля	10 м (35 фут)
Рабочая температура	При монтаже в стационарном положении: -50 до +105 °C (-58 до +221 °F); с сохранением подвижности кабеля: -25 до +105 °C (-13 до +221 °F)

- 1) Ультрафиолетовое излучение может негативно повлиять на внешнюю оболочку кабеля. По возможности защитите кабель от прямых солнечных лучей.

#### Защита от перенапряжения

Колебания сетевого напряжения	→ 37
Категория перенапряжения	Категория перенапряжения II
Краткосрочное, временное перенапряжение	Между кабелем и заземлением – до 1200 В, макс. в течение 5 с
Долгосрочное, временное перенапряжение	Между кабелем и заземлением – до 500 В

## Рабочие характеристики

#### Идеальные рабочие условия

- Пределы ошибок соответствуют требованиям стандарта DIN EN 29104, в будущем ISO 20456
- Вода, обычно: +15 до +45 °C (+59 до +113 °F); 0,5 до 7 бар (73 до 101 фунт/кв. дюйм)
- Данные согласно калибровочному протоколу
- Проверка погрешности на аккредитованных поверочных стендах согласно стандарту ISO 17025
- Эталонная температура для измерения проводимости: 25 °C (77 °F)

#### Максимальная погрешность измерения

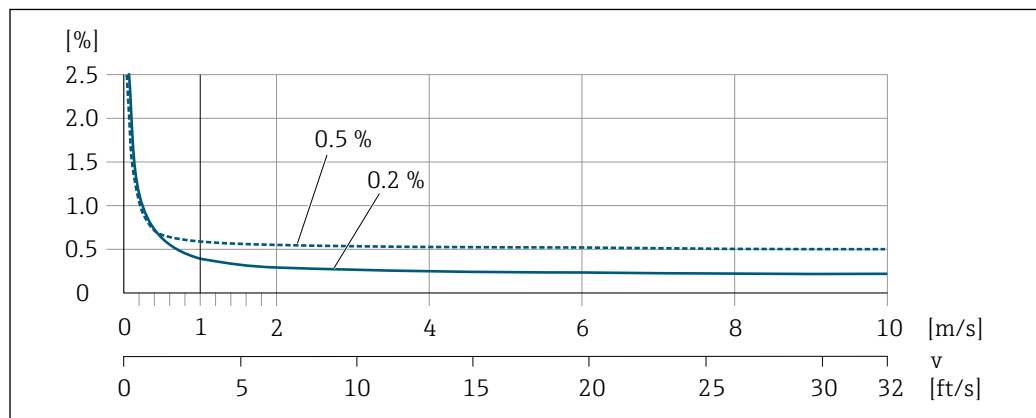
ИЗМ. = от измеренного значения

#### Максимально допустимая погрешность в стандартных рабочих условиях

##### Объемный расход

- $\pm 0,5\%$  ИЗМ  $\pm 1$  мм/с (0,04 дюйм/с)
- Опционально:  $\pm 0,2\%$  ИЗМ  $\pm 2$  мм/с (0,08 дюйм/с)

**i** Колебания сетевого напряжения не оказывают влияния в пределах указанного диапазона.



23 Максимальная погрешность измерения в % ИЗМ

#### Температура

$\pm 3$  °C ( $\pm 5,4$  °F)

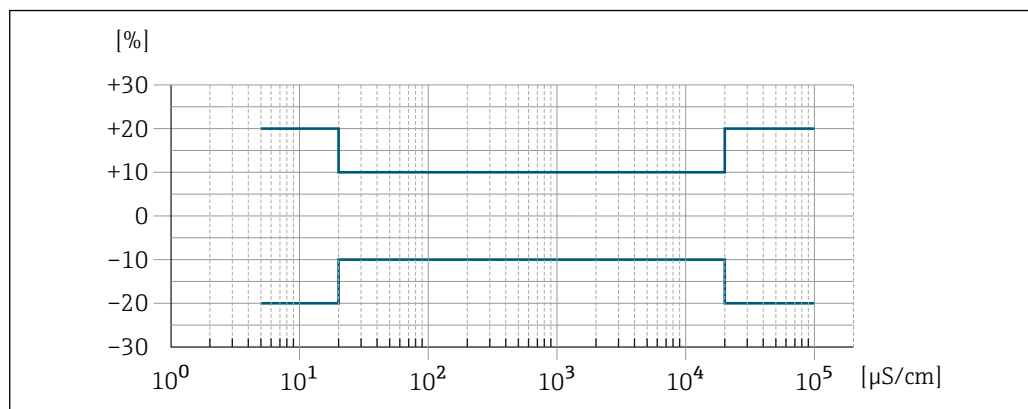
### Электрическая проводимость

Значения действительны для следующих случаев.

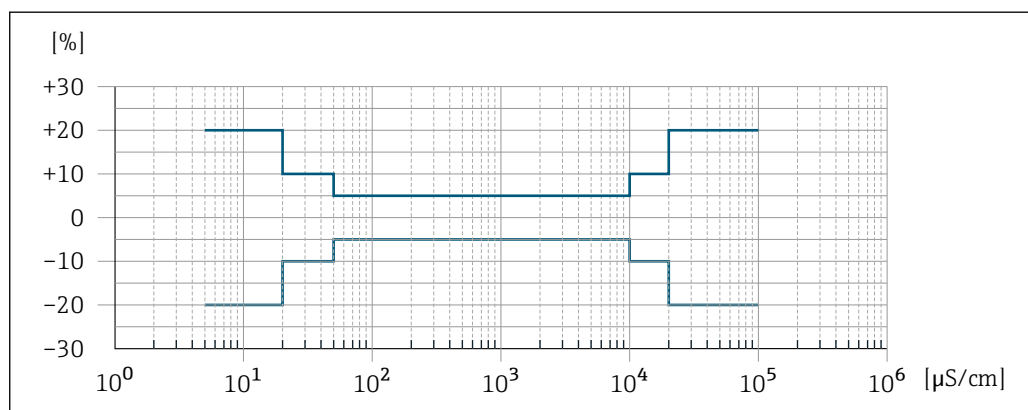
- Приборы с присоединением к процессу из нержавеющей стали
- Измерения при исходной базовой температуре 25 °C (77 °F). При различных значениях температуры следует учитывать температурный коэффициент технологической среды (обычно 2,1 %/K)

Проводимость [мкСм/см]	Номинальный диаметр		Ошибка измерения (%) от значения измеряемой величины
	[мм]	[дюйм]	
5 до 20	15...150	½...6	± 20%
> 20 до 50	15...150	½...6	± 10%
> 50 до 10 000	2...8	¼ <sub>12</sub> -5/16	<ul style="list-style-type: none"> <li>■ Стандарт: ± 10%</li> <li>■ Опционально <sup>1)</sup>: ± 5 %</li> </ul>
	15...150	½...6	
> 10 000 до 20 000	2...150	¼ <sub>12</sub> -6	± 10%
> 20 000 до 100 000	2...150	¼ <sub>12</sub> -6	± 20%

1) С кодом заказа «Калиброванное измерение проводимости», опция CW:



24 Погрешность измерения (стандартная)



25 Погрешность измерения (опционально: код заказа «Калиброванное измерение проводимости», опция CW)

### Точность на выходах

Выходные сигналы обеспечивают следующие базовые значения точности.

*Токовый выход*

Точность	±5 мкА
----------	--------

*Импульсный / частотный выход*

ИЗМ = от измеренного значения

Точность	Макс. ±50 ppm ИЗМ (во всем диапазоне температуры окружающей среды)
----------	--

**Повторяемость**

ИЗМ. = от измеренного значения

**Объемный расход**

Макс. ±0,1 % ИЗМ ± 0,5 мм/с (0,02 дюйм/с)

**Температура**

±0,5 °C (±0,9 °F)

**Электрическая проводимость**

- Макс. ±5 % ИЗМ
- Макс. ±1 % ИЗМ для DN 15-150 в сочетании с соединениями к процессу из нержавеющей стали, 1.4404 (F316L)

**Время отклика при измерении температуры** $T_{90} < 15 \text{ с}$ **Влияние температуры окружающей среды****Токовый выход**

Температурный коэффициент	Макс. 1 мкА/°C
---------------------------	----------------

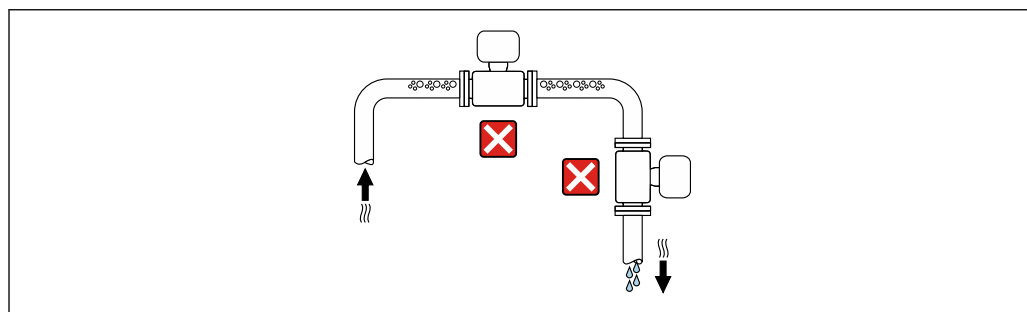
**Импульсный/частотный выход**

Температурный коэффициент	Дополнительного влияния нет. Включено в погрешность.
---------------------------	--

## Монтаж

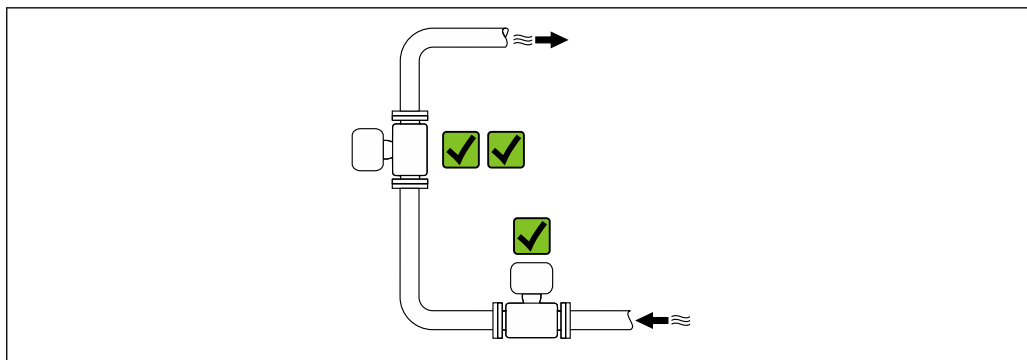
**Место монтажа**

- Не устанавливайте прибор в самой высокой точке трубопровода.
- Не устанавливайте прибор перед свободным сливом из трубопровода, в нисходящей трубе.



A0042131

В идеальном случае прибор следует устанавливать в восходящем участке трубопровода.



A0042317

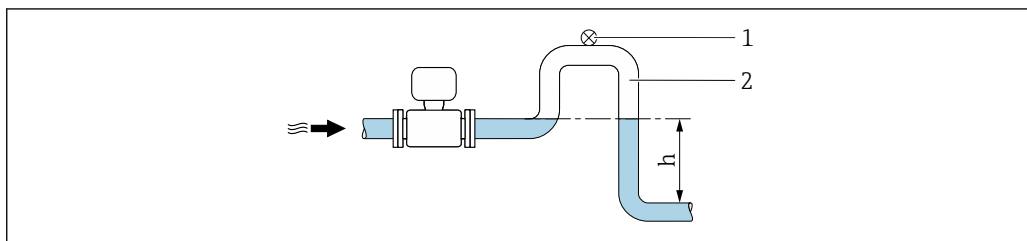
### Монтаж перед сливной трубой

#### УВЕДОМЛЕНИЕ

**Разрежение в измерительной трубе может повредить футеровку!**

- ▶ При монтаже перед нисходящей трубой, длина которой составляет  $h \geq 5$  м (16,4 фут): установите сифон с вентиляционным клапаном после прибора.

**i** Такая компоновка предотвращает остановку потока жидкости в трубе и вовлечение воздуха.

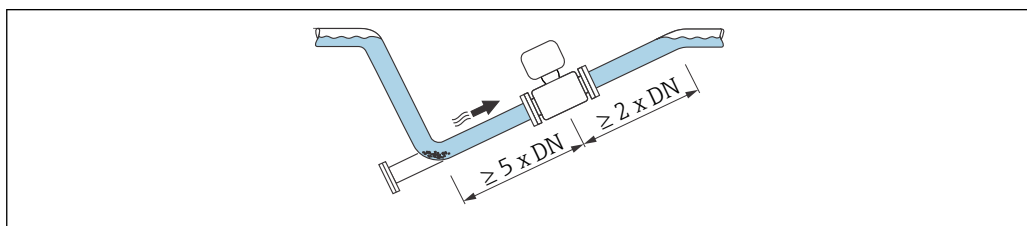


A0028981

- 1 Вентиляционный клапан
- 2 Сифон
- $h$  Длина нисходящей трубы

### Монтаж в частично заполняемых трубах

- Для частично заполняемых трубопроводов с уклоном необходима конфигурация дренажного типа.
- Рекомендуется смонтировать очистной клапан.



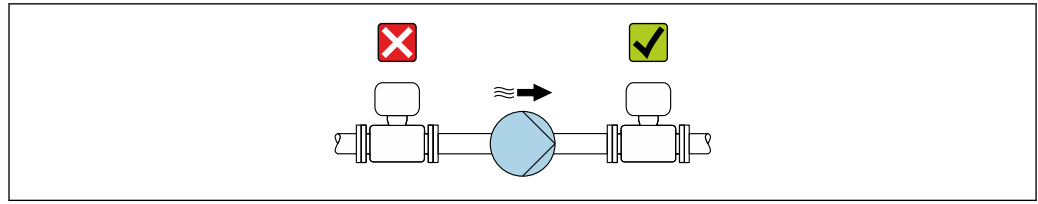
A0041088

### Монтаж поблизости от насосов

#### УВЕДОМЛЕНИЕ

**Разрежение в измерительной трубе может повредить футеровку!**

- ▶ Чтобы поддерживать давление в системе, монтируйте прибор ниже насоса по направлению потока.
- ▶ При использовании поршневого, диафрагменного или перистальтического насоса устанавливайте компенсатор пульсаций.



A0041083

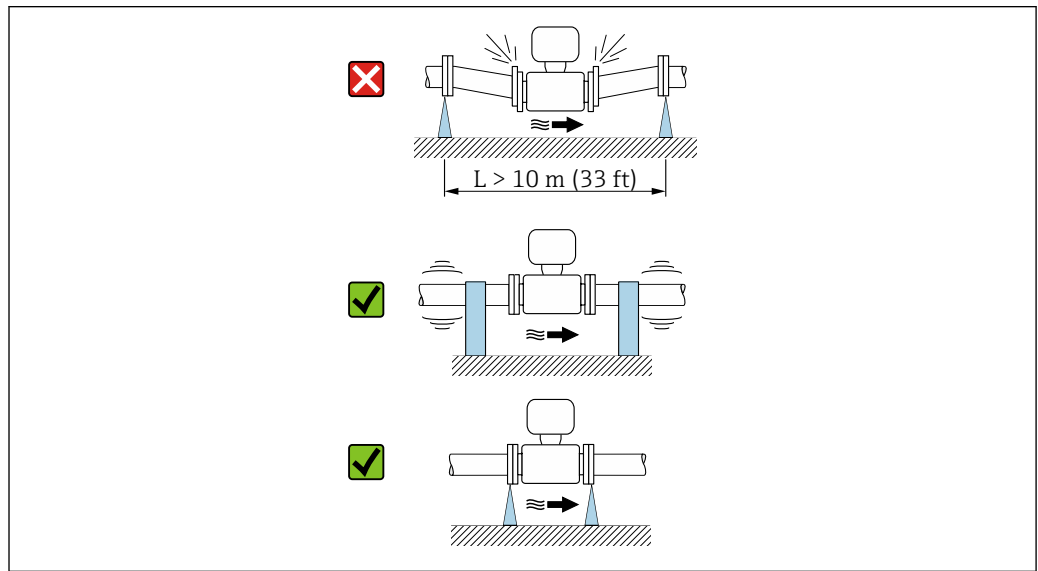
- i** ▪ Информация о стойкости футеровки к разрезанию
- Информация о вибростойкости и ударопрочности измерительной системы → 62

**Монтаж на трубопроводе, подверженном вибрации**

**УВЕДОМЛЕНИЕ**

**Вибрация трубопровода может привести к повреждению прибора!**

- ▶ Не подвергайте прибор интенсивной вибрации.
- ▶ Разместите трубопровод на опорах и закрепите его.
- ▶ Разместите прибор на опоре и закрепите его.

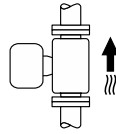


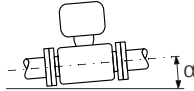



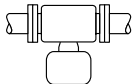



A0041092

- i** Информация о вибростойкости и ударопрочности измерительной системы → 62

**Ориентация**

Для правильного монтажа измерительного прибора убедитесь в том, что направление стрелки на заводской табличке совпадает с направлением потока (в трубопроводе).

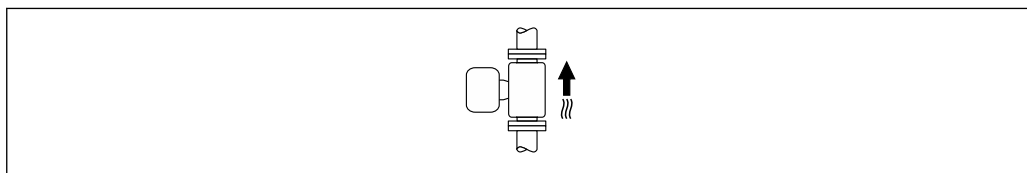
Ориентация	Рекомендация	
Вертикальная ориентация	 <small>A0015591</small>	 
Горизонтальная ориентация	 <small>A0041328</small>	 <sup>1)</sup>

Ориентация		Рекомендация
Горизонтальная ориентация, преобразователь направлен вниз	 A0015590	 2) 3) 4)
Горизонтальная ориентация, преобразователь направлен вбок	 A0015592	

- 1) В гигиеничных условиях применения должен быть обеспечен автоматический слив технологической среды из измерительного прибора. Для этого рекомендуется вертикальная ориентация. Если возможна только горизонтальная ориентация, рекомендуется предусмотреть угол наклона  $\alpha \geq 10^\circ$ .
- 2) В условиях применения с высокой рабочей температурой возможно повышение температуры окружающей среды. Если необходимо поддерживать температуру окружающей среды не выше максимально допустимой для преобразователя, рекомендуется такая ориентация прибора.
- 3) Для предотвращения перегрева электронного модуля в случае сверхвысокого нагрева (например, в процессе очистки CIP или SIP) следует устанавливать прибор преобразователем вниз.
- 4) Если функция контроля заполнения трубопровода включена: контроль заполнения трубопровода работает только в том случае, если корпус преобразователя находится сверху.

### Вертикальное

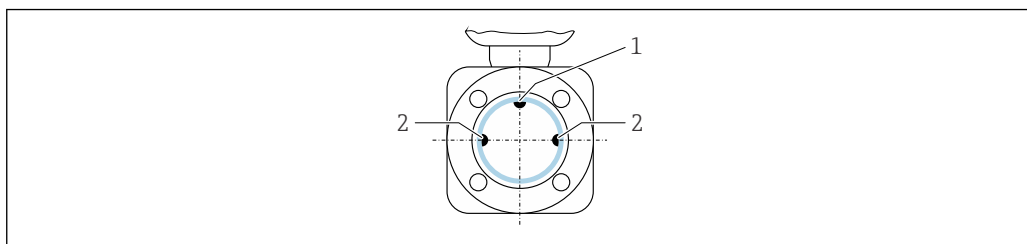
Оптимально для самоопорожняющихся трубопроводных систем и для использования в сочетании с функцией контроля заполнения трубопровода.



A0015591


### Горизонтальная ориентация

- Оптимальным для измерительных электродов является горизонтальное положение. Такое расположение позволяет предотвратить кратковременную изоляцию двух измерительных электродов пузырьками воздуха, переносимыми жидкостью.
- Функция контроля заполнения трубопровода работает только в том случае, если корпус преобразователя направлен вверх. В противном случае выявление пустой или частично заполненной измерительной трубки не гарантировано.



A0028998

- 1 Электрод EPD для контроля заполнения трубопровода, доступен для номинального диаметра  $\geq DN 15 (1/2")$
- 2 Измерительные электроды для распознавания сигналов

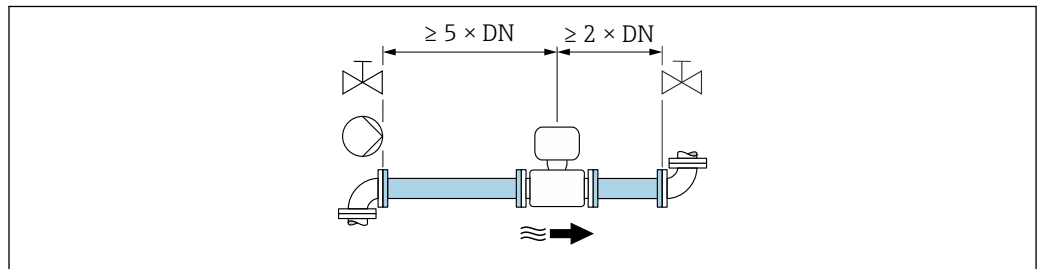
 В измерительных приборах номинальным диаметром  $< DN 15 (1/2")$  нет электрода EPD. В этом случае контроль заполнения трубопровода осуществляется с помощью измерительных электродов.

### Входные и выходные участки

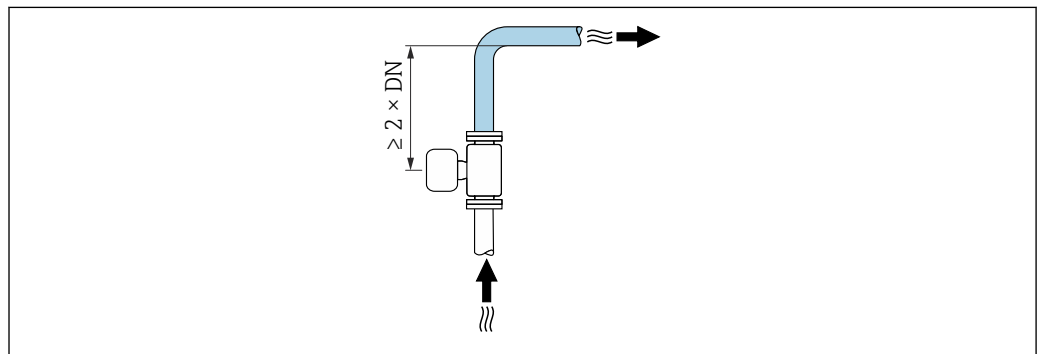
#### Монтаж с входными и выходными участками

Чтобы избежать вакуума и поддерживать указанный уровень точности измерения, устанавливайте прибор перед узлами, создающими турбулентность (например, клапанами или тройниками), и после насосов.

Необходимо обеспечить наличие прямых входных и выходных участков без препятствий для потока среды.



A0028997



A0042132

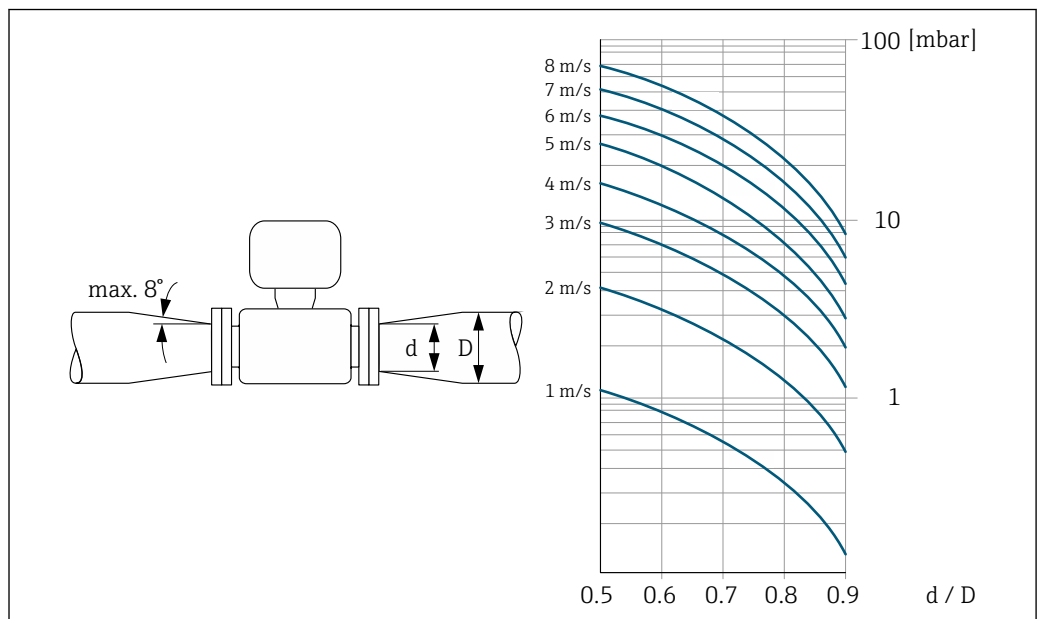
## Переходники

Датчик также можно устанавливать в трубы большего диаметра с помощью подходящих адаптеров согласно DIN EN 545 (переходники с двойным фланцем). В результате при увеличении скорости потока снижается погрешность измерения медленнотекущих жидкостей.

Приведенная ниже номограмма может применяться для расчета потери давления, обусловленной использованием переходников на сужение и расширение:

- Вычислите соотношения диаметров  $d/D$ .
- При помощи номограммы найдите значение потери давления, исходя из скорости потока (по ходу потока после сужения) и соотношения  $d/D$ .

- i ▪ Данная номограмма применима только для жидкостей, вязкость которых близка к вязкости воды.
  - Для высоковязкой среды больший диаметр измерительной трубки может учитываться с целью сокращения потерь давления.

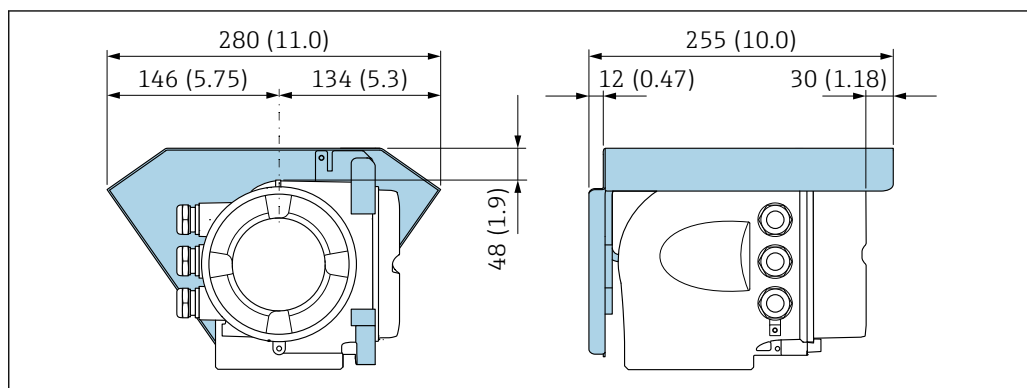


A0029002



### Специальные инструкции по монтажу

### Защитный козырек от погодных явлений



26 Единица измерения – мм (дюймы)

### Гигиеническая совместимость

- i** При монтаже в гигиенических условиях применения обратитесь к сведениям, приведенным в разделе «Сертификаты и нормативы/гигиеническая совместимость» → 123.
- Для измерительных приборов с кодом заказа «Корпус», опция В «Нержавеющая сталь, гигиеническое исполнение», для уплотнения крышки клеммного отсека следует завернуть ее усилием руки, а затем повернуть еще на 45° (соответствует моменту затяжки 15 Н·м).

## Условия окружающей среды

### Диапазон температуры окружающей среды

Преобразователь	Стандартный вариант: -40 до +60 °C (-40 до +140 °F)
Локальный дисплей	-20 до +60 °C (-4 до +140 °F), разборчивость информации, отображаемой на дисплее, может ухудшиться при температуре вне допустимого температурного диапазона.
Датчик	-40 до +60 °C (-40 до +140 °F)
Футеровка	Не допускайте нарушения верхнего и нижнего пределов допустимого температурного диапазона для футеровки.

### При эксплуатации вне помещений

- Монтируйте прибор в затененном месте.
- Избегайте воздействия прямых солнечных лучей, особенно в регионах с теплым климатом.
- Не допускайте непосредственного воздействия погодных условий.

**i** Защитный козырек от атмосферных явлений можно заказать в Endress+Hauser. → 129.

### Температура хранения




Температура хранения соответствует диапазону рабочей температуры преобразователя и датчика → 61.

- Во избежание недопустимого нагревания поверхности следует предотвратить попадание прямых солнечных лучей на измерительный прибор во время хранения.
- Для хранения прибора выберите такое место, в котором он будет защищен от попадания воды, так как плесень или бактерии могут повредить футеровку.
- Если были установлены защитные колпаки или крышки, не допускайте их снятия перед монтажом измерительного прибора.

### Атмосфера

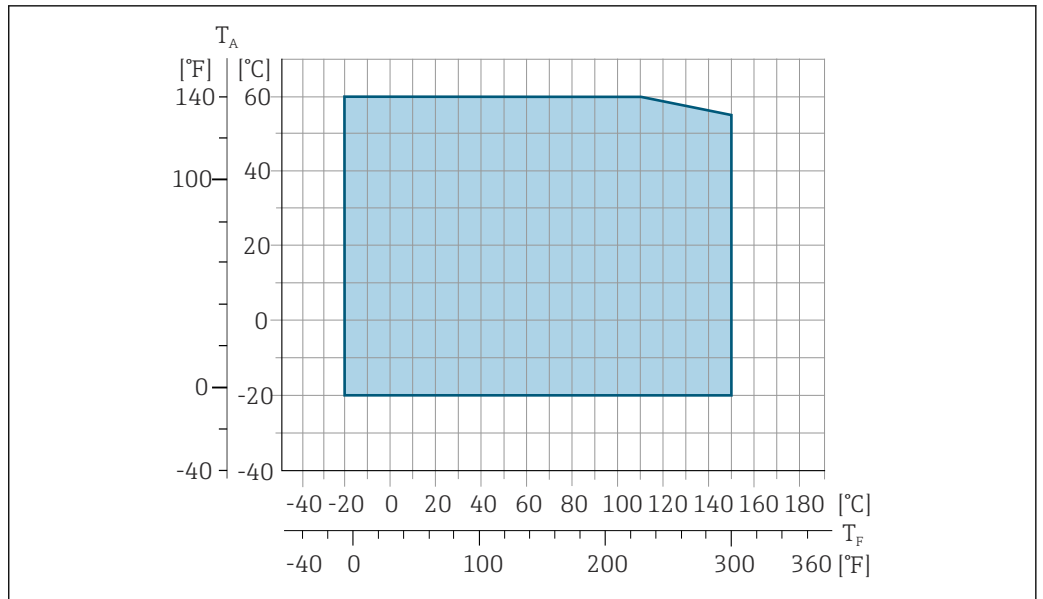
Дополнительная защита от конденсата и влаги: корпус датчика залит гелем.

Код заказа «Опция датчика», опция CG «Неблагоприятные условия окружающей среды».

<b>Относительная влажность</b>	Прибор пригоден для эксплуатации в помещениях и вне помещений при относительной влажности 4 до 95 %.
<b>Рабочая высота</b>	Согласно стандарту EN 61010-1 <ul style="list-style-type: none"> <li>▪ ≤ 2 000 м (6 562 фут)</li> <li>▪ &gt; 2 000 м (6 562 фут) с дополнительной защитой от перенапряжения (например, приборы серии HAW Endress+Hauser)</li> </ul>
<b>Степень защиты</b>	<p><b>Преобразователь</b></p> <ul style="list-style-type: none"> <li>▪ IP66/67, оболочка типа 4X, допустимая степень загрязнения 4</li> <li>▪ При открытом корпусе: IP20, защитная оболочка типа 1, пригодна для использования в зонах со степенью загрязнения 2</li> <li>▪ Дисплей: IP20, оболочка типа 1, допустимая степень загрязнения 2</li> </ul> <p><b>Опционально</b></p> <p><b>Внешняя антенна WLAN</b></p> <p>IP67</p>
<b>Вибростойкость и ударпрочность</b>	<p><b>Синусоидальная вибрация согласно стандарту МЭК 60068-2-6</b></p> <ul style="list-style-type: none"> <li>▪ 2 до 8,4 Гц, 3,5 мм пиковое значение</li> <li>▪ 8,4 до 2 000 Гц, 1 г пиковое значение</li> </ul> <p><b>Широкодиапазонная бессистемная вибрация согласно стандарту МЭК 60068-2-64</b></p> <ul style="list-style-type: none"> <li>▪ 10 до 200 Гц, 0,003 г<sup>2</sup>/Гц</li> <li>▪ 200 до 2 000 Гц, 0,001 г<sup>2</sup>/Гц</li> <li>▪ Итого: 1,54 г СКЗ</li> </ul> <p><b>Толчок полусинусоидального профиля согласно стандарту МЭК 60068-2-27</b></p> <p>6 мс 30 г</p> <p><b>Толчки, характерные для грубого обращения, согласно стандарту МЭК 60068-2-31</b></p>
<b>Внутренняя очистка</b>	<ul style="list-style-type: none"> <li>▪ Очитка методом CIP</li> <li>▪ Очистка методом SIP</li> </ul>
<b>Механические нагрузки</b>	<p>Корпус преобразователя:</p> <ul style="list-style-type: none"> <li>▪ Необходимо защитить от механических воздействий, таких как толчки и удары</li> <li>▪ Не используйте прибор в качестве подставки для подъема наверх</li> </ul>
<b>Электромагнитная совместимость (ЭМС)</b>	<ul style="list-style-type: none"> <li>▪ Согласно стандарту МЭК/EN 61326 и рекомендациям NAMUR 21 (NE 21)</li> <li>▪ Согласно стандарту IEC/EN 61000-6-2 и IEC/EN 61000-6-4</li> <li>▪ Исполнение прибора с интерфейсом PROFIBUS DP: Соответствует промышленным ограничениям на выбросы согласно EN 50170, том 2, IEC 61784</li> </ul> <p> Для PROFIBUS DP применимо следующее: При скоростях передачи &gt; 1,5 Мбод необходим кабельный ввод, соответствующий требованиям по ЭМС, а экран кабеля должен по возможности располагаться по всей длине клеммы.</p> <p> Подробные данные приведены в Декларации соответствия.</p> <p> Описываемое изделие не предназначено для использования в жилых помещениях и не обеспечивает достаточную защиту радиоприема в таких условиях.</p>

## Процесс

<b>Диапазон температур среды</b>	-20 до +150 °C (-4 до +302 °F)
----------------------------------	--------------------------------



A0027450

$T_A$  Диапазон температуры окружающей среды

$T_F$  Температура жидкости



Допустимая температура жидкости для коммерческого учета составляет 0 до +50 °C (+32 до +122 °F).

**Проводимость**

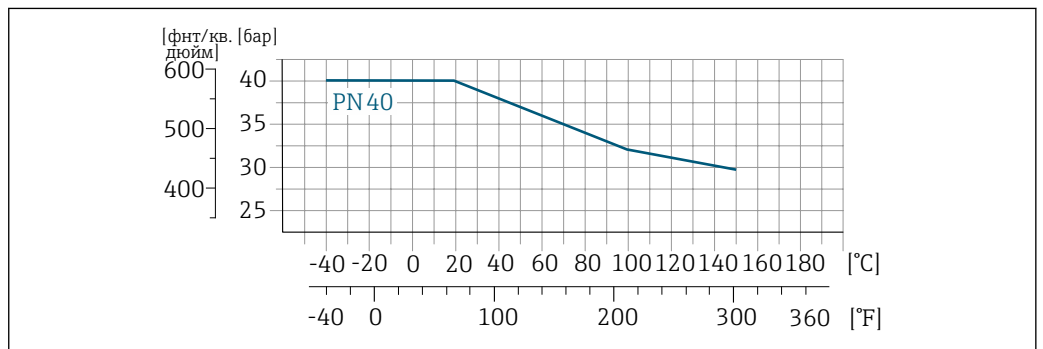
≥5 μS/cm для жидкостей общего характера.

**Номинальные значения давления/температуры**

На следующей диаграмме представлены кривые нагрузок на материал (эталонные кривые) для различных присоединений к процессу в зависимости от температуры технологической среды.

**Присоединения к процессу с уплотнительными кольцами, DN 2-25 (1/12-1 дюйм)**

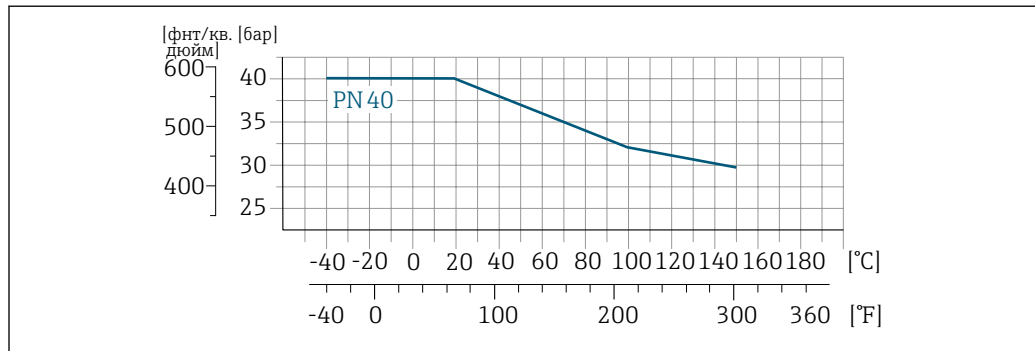
Присоединение к процессу: привариваемый ниппель, соответствующий стандартам DIN EN ISO 1127, ISO 2037; муфта соответствует стандартам ISO 228 / DIN 2999, NPT



A0028928-RU

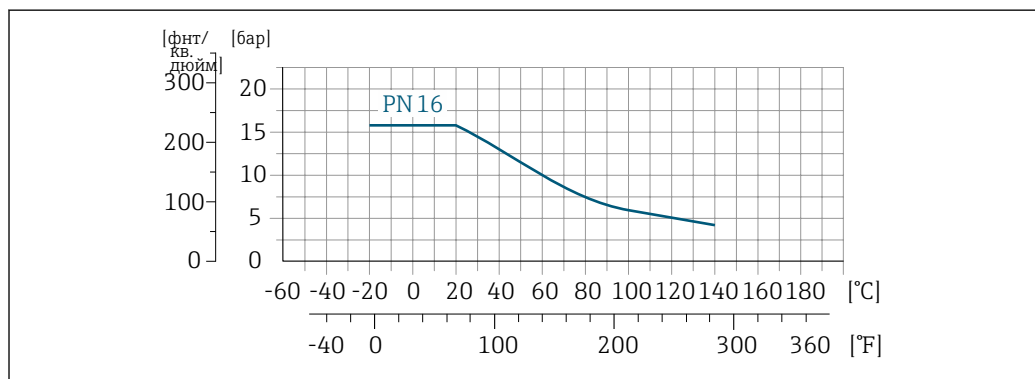
27 Материал присоединения к процессу: нержавеющая сталь, 1.4404 (F316L)

Присоединение к процессу: фланец, соответствующий стандарту EN 1092-1 (DIN 2501),  
клеевый фиттинг



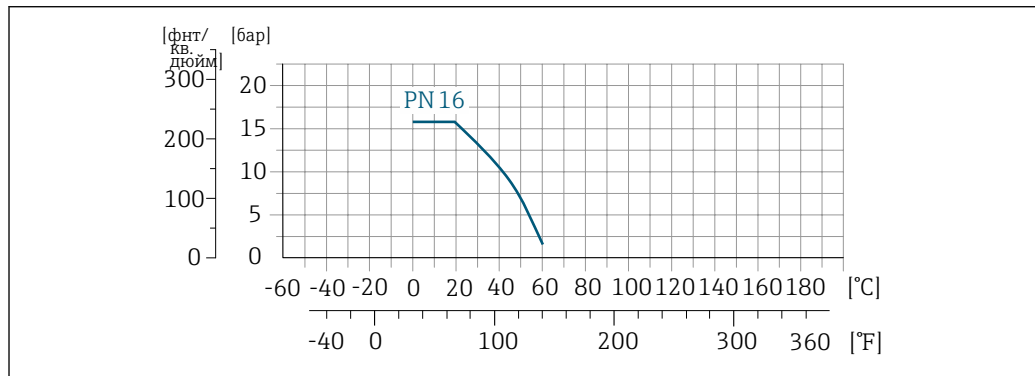
A0028928-RU

28 *Материал присоединения к процессу: нержавеющая сталь, 1.4404 (F316L)*



A0028932-RU

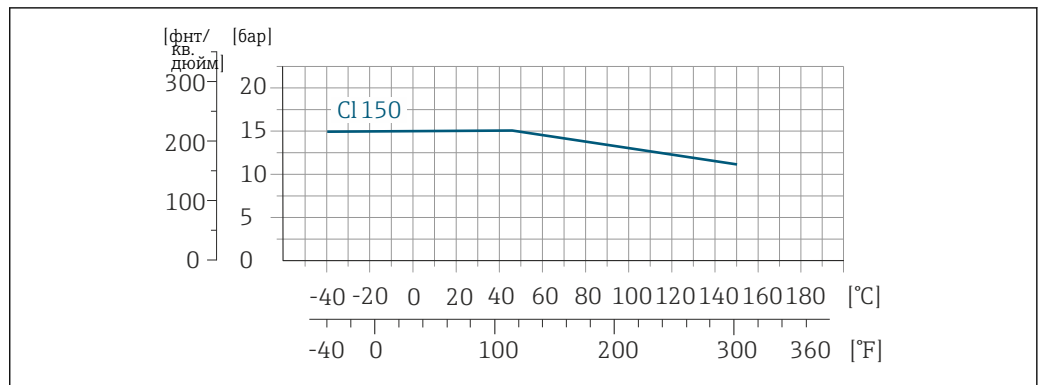
29 *Материал присоединения к процессу: PVDF*



A0028934-RU

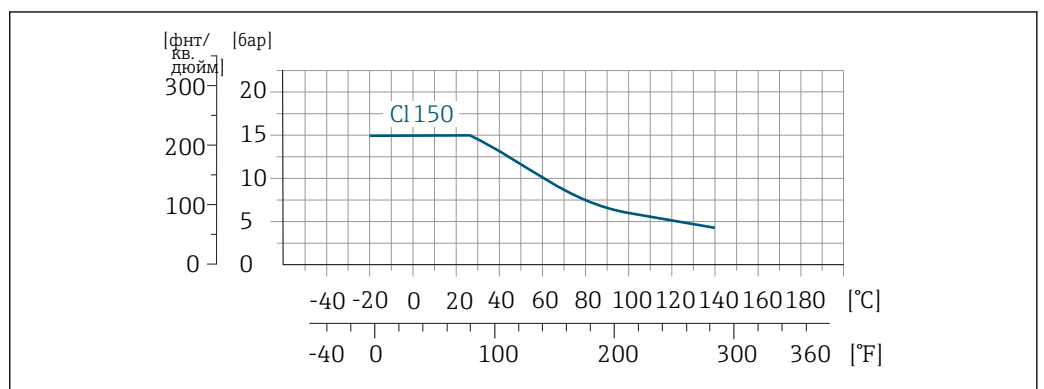
30 *Материал присоединения к процессу: PVC-U*

Присоединение к процессу: фланцевое исполнение в соответствии с ASME B16.5



A002B936-RU

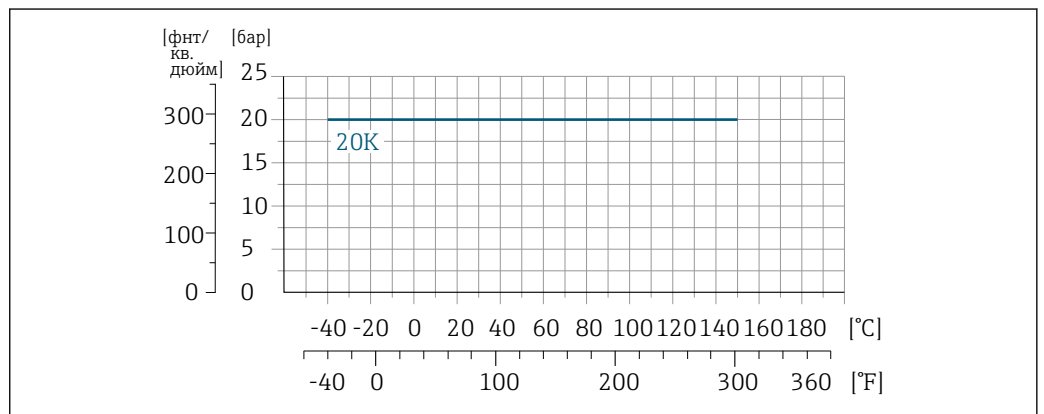
31 Материал присоединения к процессу: нержавеющая сталь, 1.4404 (F316L)



A002B937-RU

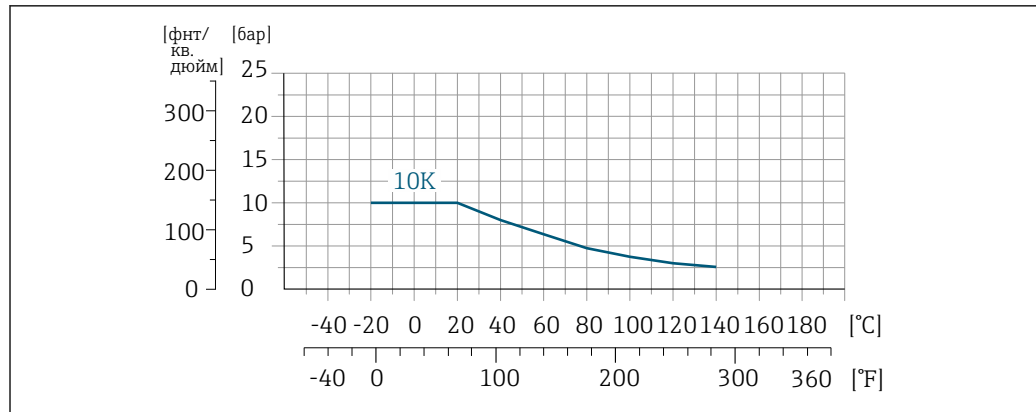
32 Материал присоединения к процессу: PVDF

Присоединение к процессу: фланцевое исполнение в соответствии со стандартом JIS B2220



A002B938-RU

33 Материал присоединения к процессу: нержавеющая сталь, 1.4404 (F316L)

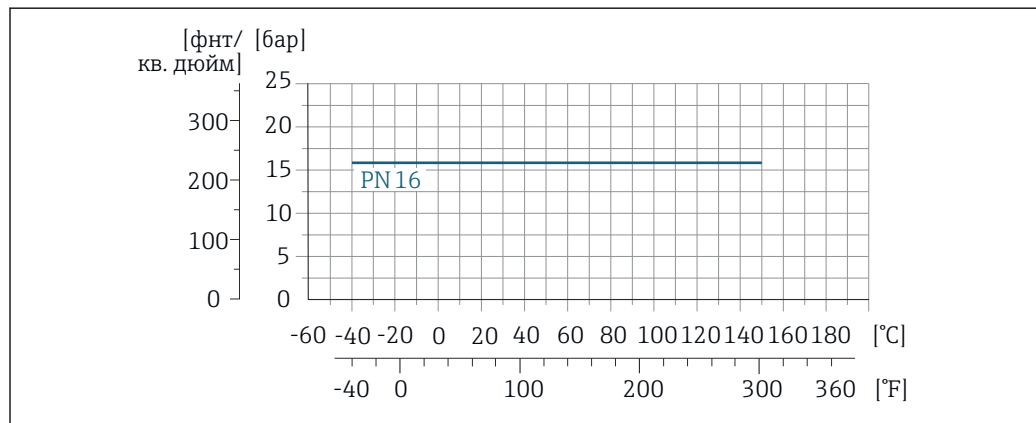


A0028939-RU

34 Материал присоединения к процессу: PVDF

### Присоединения к процессу с асептическими прокладками, DN 2–25 (1/12–1 дюйм)

Присоединение к процессу: привариваемый ниппель, соответствующий стандартам EN 10357, ASME BPE, ISO 2037; зажим, соответствующий стандартам ISO 2852, DIN 32676; муфта, соответствующая стандартам DIN 11851, DIN 11864-1, SMS 1145; фланец, соответствующий стандарту DIN 11864-2

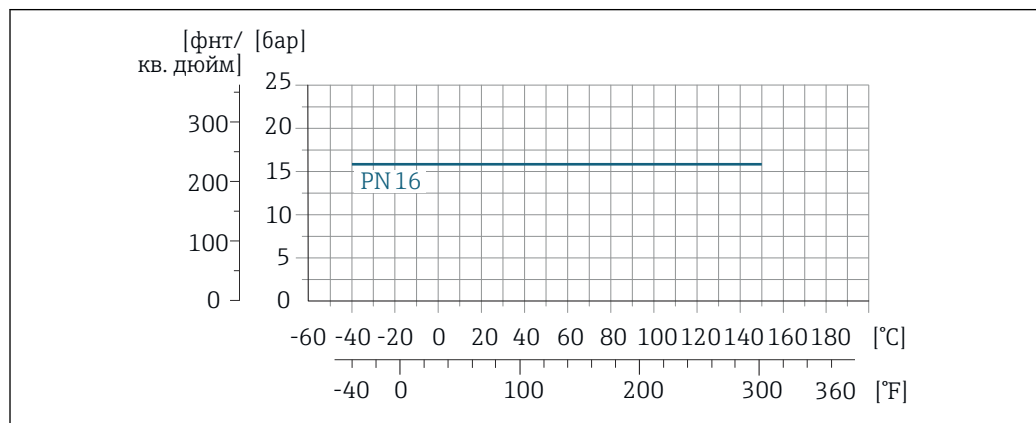


A0028940-RU

35 Материал присоединения к процессу: нержавеющая сталь, 1.4404 (F316L)

### Присоединения к процессу с асептическими прокладками, DN 40–150 (1 ½–6 дюймов)

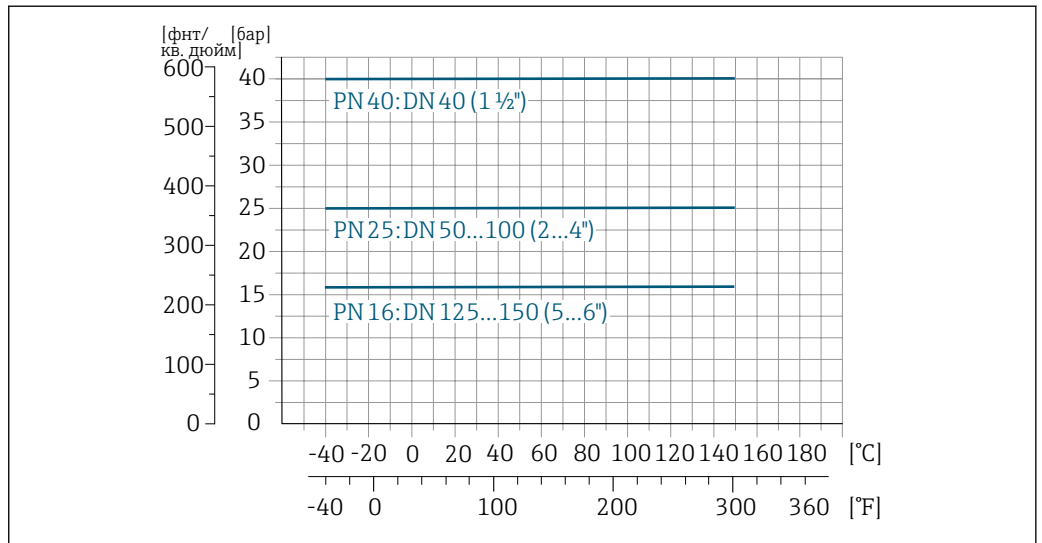
Присоединение к процессу: муфта в соответствии SMS 1145



A0028940-RU

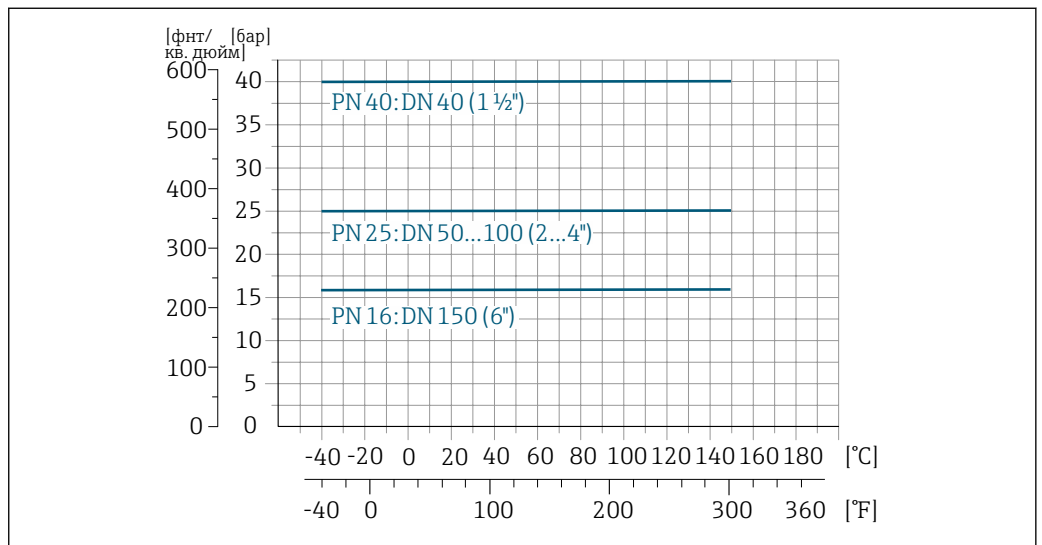
36 Материал присоединения к процессу: нержавеющая сталь, 1.4404 (F316L)

Присоединение к процессу: привариваемый ниппель, соответствующий стандарту EN 10357; муфта соответствует стандарту DIN 11851

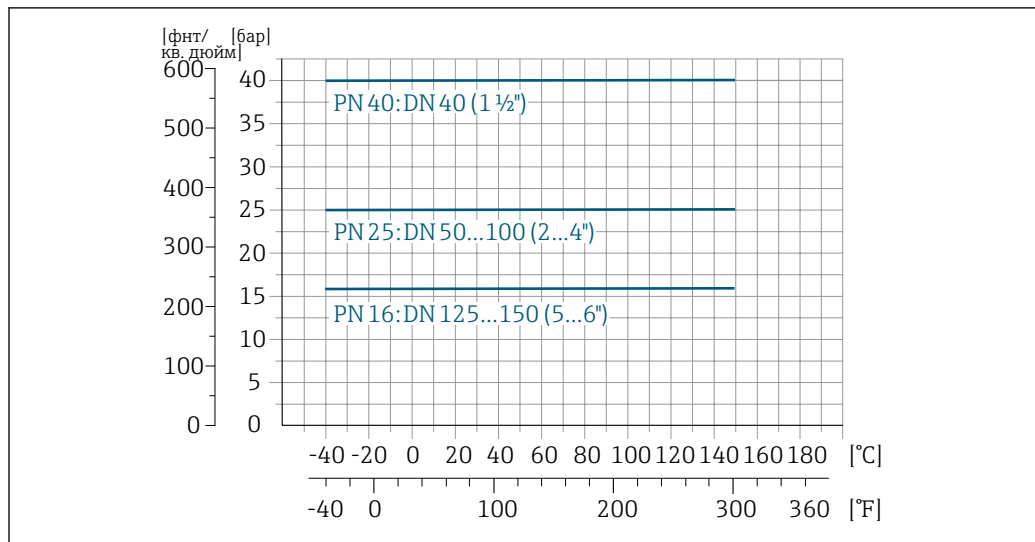


37 Материал присоединения к процессу: нержавеющая сталь, 1.4404 (F316L)

Присоединение к процессу: привариваемый ниппель, соответствующий стандарту ASME BPE



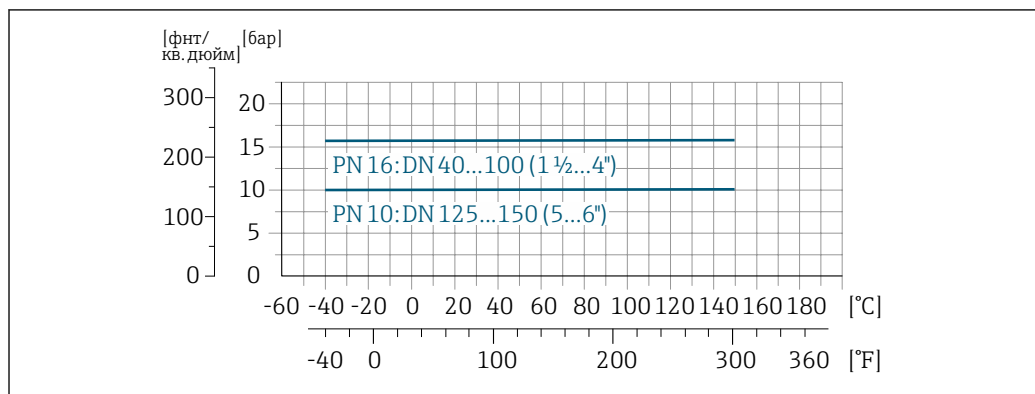
Присоединение к процессу: привариваемый ниппель, соответствующий стандарту ISO 2037



A0028941-RU

38 *Материал присоединения к процессу: нержавеющая сталь, 1.4404 (F316L)*

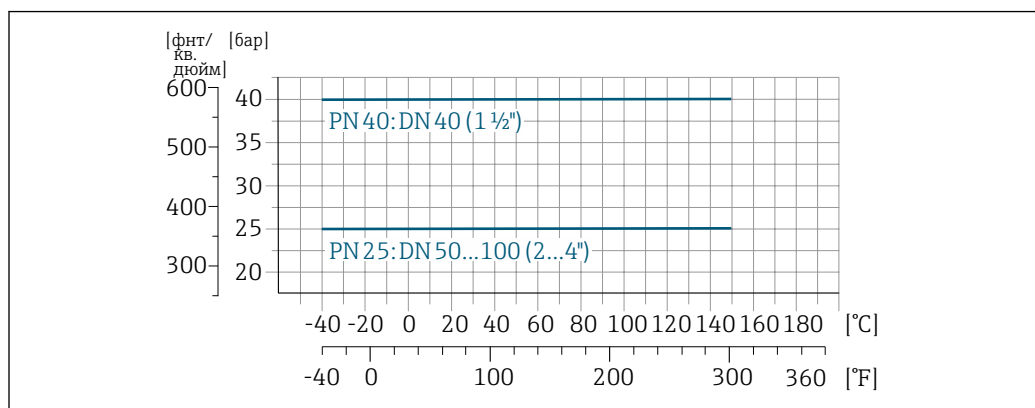
Присоединение к процессу: зажим в соответствии с ISO 2852, DIN 32676



A0028943-RU

39 *Материал присоединения к процессу: нержавеющая сталь, 1.4404 (F316L)*

Присоединение к процессу: зажим в соответствии с DIN 11864-1, ISO 2853

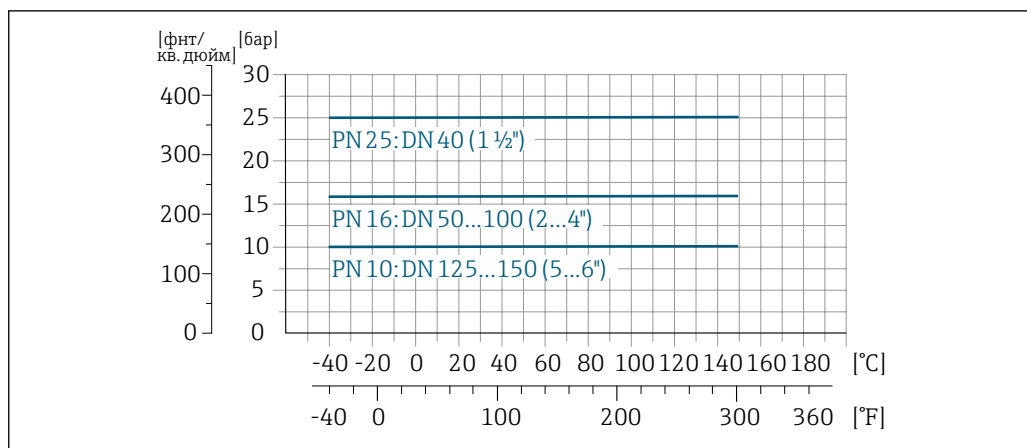


A0028944-RU

40 *Материал присоединения к процессу: нержавеющая сталь, 1.4404 (F316L)*



Присоединение к процессу: фланец, соответствующий стандарту ISO 11864-2



A0028945-RU

41 Материал присоединения к процессу: нержавеющая сталь, 1.4404 (F316L)

#### Герметичность под давлением

Футеровка: PFA

Номинальный диаметр		Предельные значения абсолютного давления [мбар] ([фунт/кв. дюйм]) при температурах среды:				
[мм]	[дюйм]	+25 °C (+77 °F)	+80 °C (+176 °F)	+100 °C (+212 °F)	+130 °C (+266 °F)	+150 °C (+302 °F)
2 до 150	1/12 до 6	0 (0)	0 (0)	0 (0)	0 (0)	0 (0)

#### Пределы расхода

Номинальный диаметр датчика определяется в соответствии с диаметром трубы и расходом. Оптимальная скорость потока составляет 2 до 3 м/с (6,56 до 9,84 фут/с). Скорость потока ( $v$ ) также должна соответствовать физическим свойствам технологической среды:

- $v < 2$  м/с (6,56 фут/с): для технологических сред с низкой проводимостью
- $v > 2$  м/с (6,56 фут/с): для технологических сред, для которых характерно образование налипаний (например, молока с высоким содержанием жира)



- При необходимости скорость потока можно увеличить путем уменьшения номинального диаметра датчика.
- Применение датчика с номинальным диаметром  $> DN 8$  (3/8 дюйма) для измерения в технологических средах с высоким содержанием твердых частиц может способствовать повышению стабильности сигнала и улучшению самоочищаемости благодаря крупным электродам.

#### Потеря давления

- При установке датчика на трубопровод с аналогичным номинальным диаметром DN 8 (5/16 дюйма) потери давления отсутствуют.
- Потери давления в вариантах конфигурации с переходниками соответствуют стандарту DIN EN 545 → 60

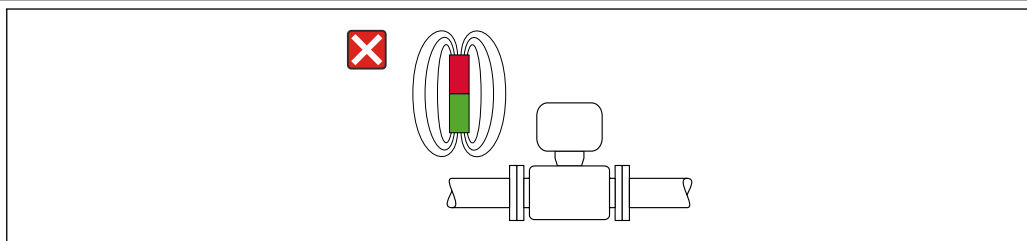
#### Давление в системе

Монтаж поблизости от насосов → 57

#### Вибрация

Монтаж на трубопроводе, подверженном вибрации → 58

#### Магнетизм и статическое электричество



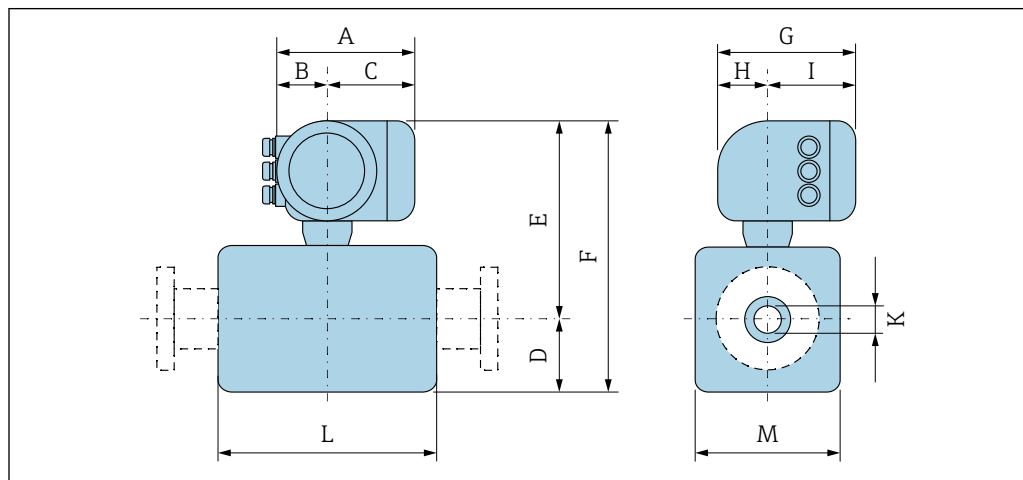
A0042152

42 Избегайте магнитных полей

## Механическая конструкция

Размеры в единицах  
измерения системы СИ

Компактное исполнение



A0033785

Код заказа «Корпус», опция A «Алюминий с покрытием»

DN (мм)	A <sup>1)</sup> (мм)	B <sup>1)</sup> (мм)	C (мм)	D (мм)	E (мм)	F (мм)	G <sup>2)</sup> (мм)	H (мм)	I <sup>2)</sup> (мм)	K (мм)	L <sup>3)</sup> (мм)	M (мм)
2	169	68	101	55	240	295	200	59	141	2,25	86	43
4	169	68	101	55	240	295	200	59	141	4,5	86	43
8	169	68	101	55	240	295	200	59	141	9	86	43
15	169	68	101	55	240	295	200	59	141	16	86	43
25	169	68	101	55	240	295	200	59	141	22,6	86	56
40	169	68	101	54	239	293	200	59	141	34,8	140	107
50	169	68	101	60	246	306	200	59	141	47,5	140	120
65	169	68	101	68	254	322	200	59	141	60,2	140	135
80	169	68	101	74	260	334	200	59	141	72,9	140	148
100	169	68	101	87	273	360	200	59	141	97,4	140	174
125	169	68	101	103	289	392	200	59	141	120,0	200	206
150	169	68	101	117	303	420	200	59	141	146,9	200	234

- 1) В зависимости от используемого кабельного уплотнения: к значениям следует прибавить не более 30 мм.
- 2) Для исполнения без локального дисплея: из значений следует вычесть 30 мм.
- 3) Общая длина зависит от присоединения к процессу. → 73

Код заказа «Корпус», опция A «Алюминий с покрытием»; Ex d

DN (мм)	A <sup>1)</sup> (мм)	B <sup>1)</sup> (мм)	C (мм)	D (мм)	E (мм)	F (мм)	G <sup>2)</sup> (мм)	H (мм)	I <sup>2)</sup> (мм)	K (мм)	L <sup>3)</sup> (мм)	M (мм)
2	188	85	103	55	269	324	217	58	159	2,25	86	43
4	188	85	103	55	269	324	217	58	159	4,5	86	43
8	188	85	103	55	269	324	217	58	159	9	86	43
15	188	85	103	55	269	324	217	58	159	16	86	43
25	188	85	103	55	269	324	217	58	159	22,6	86	56
40	188	85	103	54	270	324	217	58	159	34,8	140	107

DN (мм)	A <sup>1)</sup> (мм)	B <sup>1)</sup> (мм)	C (мм)	D (мм)	E (мм)	F (мм)	G <sup>2)</sup> (мм)	H (мм)	I <sup>2)</sup> (мм)	K (мм)	L <sup>3)</sup> (мм)	M (мм)
50	188	85	103	60	276	336	217	58	159	47,5	140	120
65	188	85	103	67	284	351	217	58	159	60,2	140	135
80	188	85	103	74	290	364	217	58	159	72,9	140	148
100	188	85	103	87	303	390	217	58	159	97,4	140	174
125	188	85	103	103	319	422	217	58	159	120,0	200	206
150	188	85	103	117	333	450	217	58	159	146,9	200	234

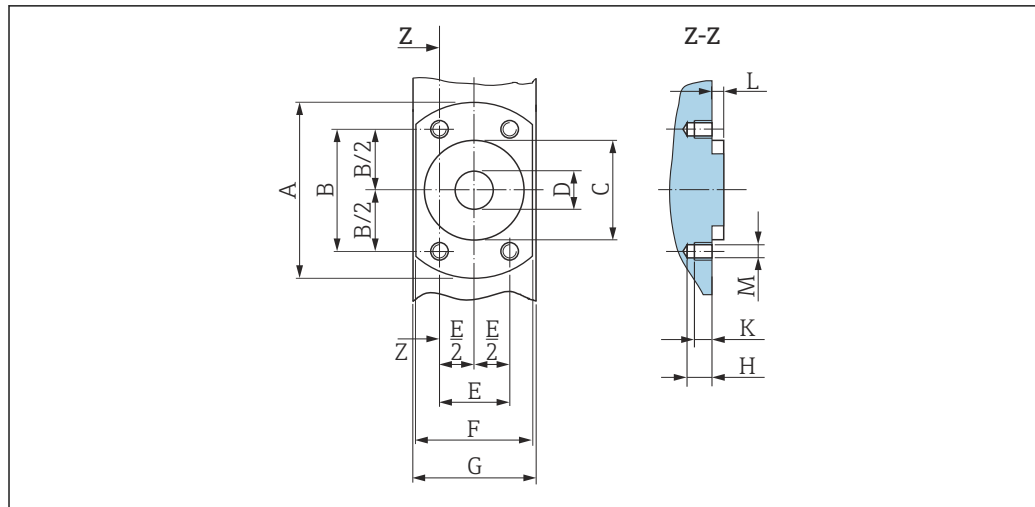
- 1) В зависимости от используемого кабельного уплотнения: к значениям следует прибавить не более 30 мм.
- 2) Для исполнения без локального дисплея: из значений следует вычесть 40 мм.
- 3) Общая длина зависит от присоединения к процессу. → ☰ 73

Код заказа «Корпус», опция В «Нержавеющая сталь, гигиенический»

DN (мм)	A <sup>1)</sup> (мм)	B <sup>1)</sup> (мм)	C (мм)	D (мм)	E (мм)	F (мм)	G <sup>2)</sup> (мм)	H (мм)	I <sup>2)</sup> (мм)	K (мм)	L <sup>3)</sup> (мм)	M (мм)
2	183	73	110	55	254	309	207	65	142	2,25	86	43
4	183	73	110	55	254	309	207	65	142	4,5	86	43
8	183	73	110	55	254	309	207	65	142	9	86	43
15	183	73	110	55	254	309	207	65	142	16	86	43
25	183	73	110	55	254	309	207	65	142	22,6	86	56
40	183	73	110	54	255	309	207	65	142	34,8	140	107
50	183	73	110	60	261	321	207	65	142	47,5	140	120
65	183	73	110	67	269	336	207	65	142	60,2	140	135
80	183	73	110	74	275	349	207	65	142	72,9	140	148
100	183	73	110	87	288	375	207	65	142	97,4	140	174
125	183	73	110	103	304	407	207	65	142	120,0	200	206
150	183	73	110	117	318	435	207	65	142	146,9	200	234

- 1) В зависимости от используемого кабельного уплотнения: к значениям следует прибавить не более 30 мм.
- 2) Для исполнения без локального дисплея: из значений следует вычесть 30 мм.
- 3) Общая длина зависит от присоединения к процессу. → ☰ 73

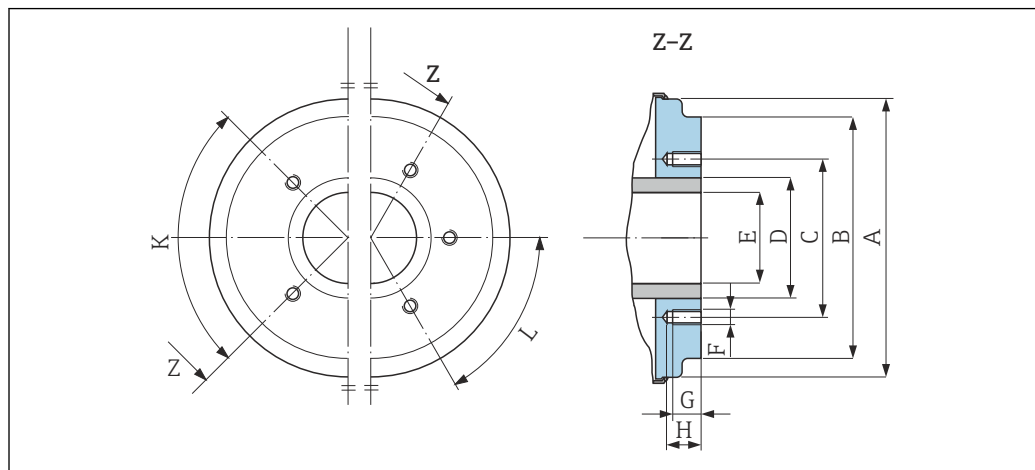
## Фланцевое соединение датчика



A0017657

43 Вид спереди без присоединений к процессу

DN	A	B	C	D	E	F	G	H	K	L	M
[мм]	[мм]	[мм]	[мм]	[мм]	[мм]	[мм]	[мм]	[мм]	[мм]	[мм]	[мм]
2	62	41,6	34	9	24	42	43	8,5	6	4	M6
4	62	41,6	34	9	24	42	43	8,5	6	4	M6
8	62	41,6	34	9	24	42	43	8,5	6	4	M6
15	62	41,6	34	16	24	42	43	8,5	6	4	M6
25	72	50,2	44	26	29	55	56	8,5	6	4	M6



A0005528

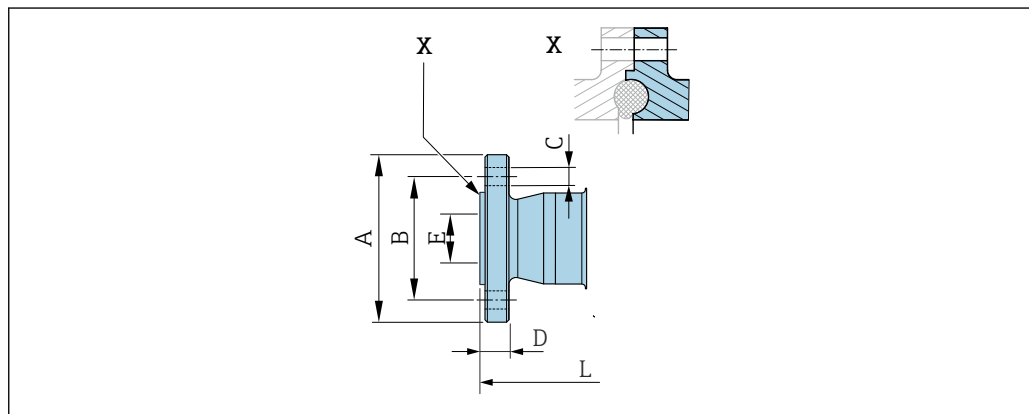
44 Вид спереди без присоединений к процессу

DN	A	B	C	D	E	F	G	H	K	L
[мм]	[мм]	[мм]	[мм]	[мм]	[мм]	[мм]	[мм]	[мм]	90° ±0,5°	60° ±0,5°
									Резьбовые отверстия	
40	99,7	85,8	71,0	48,3	34,8	M8	12	17	4	-
50	112,7	98,8	83,5	60,3	47,5	M8	12	17	4	-
65	127,7	114,8	100,0	76,1	60,2	M8	12	17	-	6

DN	A	B	C	D	E	F	G	H	K	L
[мм]	[мм]	[мм]	[мм]	[мм]	[мм]	[мм]	[мм]	[мм]	90° ±0,5°	60° ±0,5°
									Резьбовые отверстия	
80	140,7	133,5	114,0	88,9	72,9	M8	12	17	-	6
100	166,7	159,5	141,0	114,3	97,4	M8	12	17	-	6
125	198,7	191,5	171,0	139,7	120,0	M10	15	20	-	6
150	226,7	219,5	200,0	168,3	146,9	M10	15	20	-	6

### Фланцевые соединения

Фланец с впадиной под асептическое прокладочное уплотнение



☑ 45 Деталь X: асимметричное присоединение к процессу; деталь, выделенная синим цветом, предоставляется поставщиком.

### Фланец DIN 11864-2, асептический, с впадиной, форма А

1.4404 (316L), пригоден для труб, соответствующих стандарту EN 10357 серии А, с впадиной  
Код заказа «Присоединение к процессу», опция DES/DQS

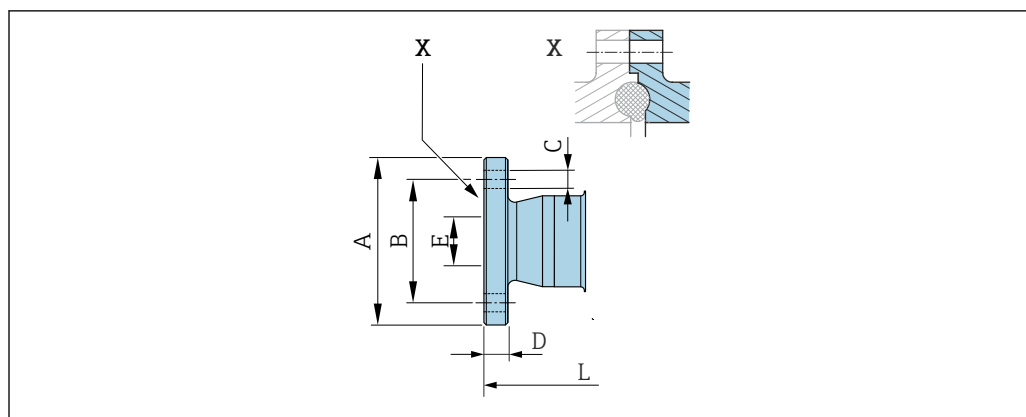
DN [мм]	Возможно применение для труб, соответствующих стандарту EN 10357 серии А [мм]	A [мм]	B [мм]	C [мм]	D [мм]	E [мм]	L [мм]
2 до 8 <sup>1)</sup>	13 × 1,5 (DN 10)	54	37	4 × Ø9	10	10	183
15	19 × 1,5 (DN 15)	59	42	4 × Ø9	10	16	183
25	29 × 1,5 (DN 25)	70	53	4 × Ø9	10	26	183

Шероховатость поверхности: Ra<sub>макс.</sub> = 0,76 мкм. Опционально – код заказа «Сервис», опция HJ: Ra<sub>макс.</sub> = 0,38 мкм, с электрополировкой

При очистке скребками обратите внимание на внутренний диаметр измерительной трубы и присоединения к процессу (E).

1) С фланцами по DN 10 (стандартный вариант).

## Фланец с пазом под асептическое прокладочное уплотнение



A0042819

- 46 Деталь X: асимметричное присоединение к процессу; деталь, выделенная синим цветом, предоставляется поставщиком.

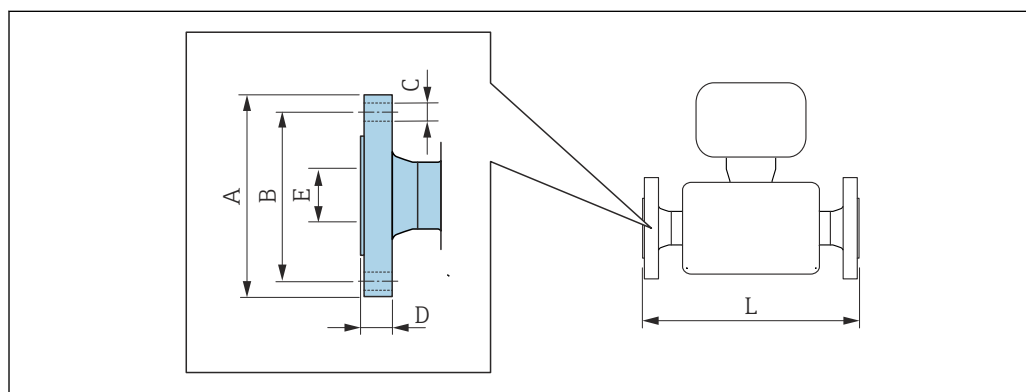
Фланец DIN 11864-2, асептический фланец с пазом, форма А  
1.4404 (316L), пригоден для труб, соответствующих стандарту EN 10357 серии А, фланец с пазом  
Код заказа «Присоединение к процессу», опция DES/DRS

DN [мм]	Возможно применение для труб, соответствующих стандарту EN 10357 серии А [мм]	A [мм]	B [мм]	C [мм]	D [мм]	E [мм]	L [мм]
40	41 × 1,5	82	65	4 × Ø9	10	38	246
50	53 × 1,5	94	77	4 × Ø9	10	50	246
65	70 × 2	113	95	8 × Ø9	10	66	246
80	85 × 2	133	112	8 × Ø11	10	81	270
100	104 × 2	159	137	8 × Ø11	10	100	278
125	129 × 2	183	161	8 × Ø11	10	125	362
150	154 × 2	213	188	8 × Ø14	10	150	362

Шероховатость поверхности: Ra<sub>макс.</sub> = 0,76 мкм. Опционально – код заказа «Сервис», опция HJ: Ra<sub>макс.</sub> = 0,38 мкм, с электрополировкой

При очистке скребками обратите внимание на внутренний диаметр измерительной трубы и присоединения к процессу (E).

## Фланцы с уплотнительным кольцом



A0015621

**Фланец, аналогичный стандарту EN 1092-1 (DIN 2501), форма В: PN 40  
1.4404 (316L)**  
Код заказа «Присоединение к процессу», опция D5S

DN [мм]	A [мм]	B [мм]	C [мм]	D [мм]	E [мм]	L [мм]
2 до 8 <sup>1)</sup>	95	65	4 × Ø14	16	17,3	198,4
15	95	65	4 × Ø14	16	17,3	198,4
25	115	85	4 × Ø14	18	28,5	198,4

Шероховатость поверхности: Ra<sub>макс.</sub> = 1,6 мкм

1) DN 2 до 8 с фланцами DN 15 (стандартный вариант).

**Фланец, аналогичный ASME B16.5: класс 150  
1.4404 (316L)**  
Код заказа «Присоединение к процессу», опция A1S

DN [мм]	A [мм]	B [мм]	C [мм]	D [мм]	E [мм]	L [мм]
2 до 8 <sup>1)</sup>	90	60,3	4 × Ø15,7	11,2	15,7	218
15	90	60,3	4 × Ø15,7	11,2	15,7	218
25	110	79,4	4 × Ø15,7	14,2	26,7	230

Шероховатость поверхности: Ra<sub>макс.</sub> = 1,6 мкм

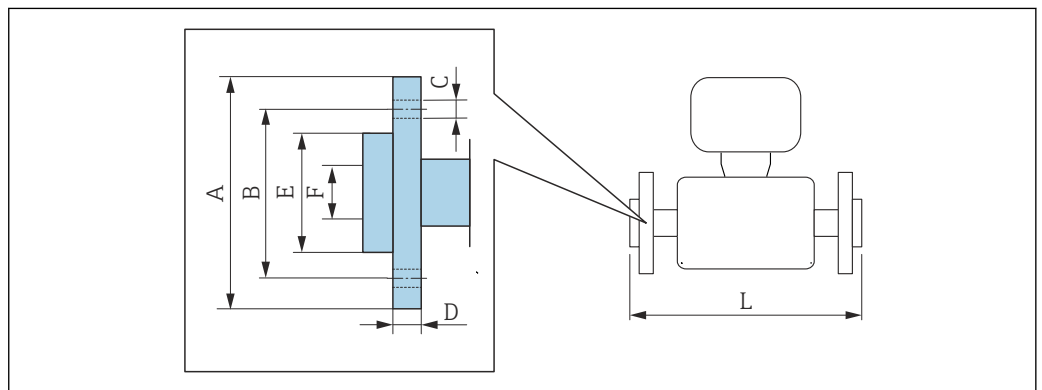
1) DN 2 до 8 с фланцами DN 15 (стандартный вариант).

**Фланец аналогичный JIS/t20615, 20 K  
1.4404 (316L)**  
Код заказа «Присоединение к процессу», опция N4S

DN [мм]	A [мм]	B [мм]	C [мм]	D [мм]	E [мм]	L [мм]
2 до 8 <sup>1)</sup>	95	70	4 × Ø15	14	15	220
15	95	70	4 × Ø15	14	15	220
25	125	90	4 × Ø19	16	25	220

Шероховатость поверхности: Ra<sub>макс.</sub> = 1,6 мкм

1) DN 2 до 8 с фланцами DN 15 (стандартный вариант).



A002221

<b>Переходной фланец в соответствии с EN 1092-1 (DIN 2501): PN 16</b>							
<b>PVDF</b>							
<i>Код заказа «Присоединение к процессу», опция D3P</i>							
<b>DN [мм]</b>	<b>A [мм]</b>	<b>B [мм]</b>	<b>C [мм]</b>	<b>D [мм]</b>	<b>E [мм]</b>	<b>F [мм]</b>	<b>L [мм]</b>
2 до 8 <sup>1)</sup>	95	65	4 x Ø14	14,5	45	17,3	200
15	95	65	4 x Ø14	14,5	45	17,3	200
25	115	85	4 x Ø14	16,5	68	28,5	200

Шероховатость поверхности: Ra<sub>макс.</sub> = 1,6 мкм  
Необходимые кольца заземления можно заказать в качестве аксессуаров (код заказа: DK5HR-\*\*\*\*).

1) DN 2 до 8 с фланцами DN 15 (стандартный вариант).

<b>Переходной фланец с заземляющим электродом в соответствии с EN 1092-1 (DIN 2501): PN 16</b>							
<b>PVDF</b>							
<i>Код заказа «Присоединение к процессу», опция D4P</i>							
<b>DN [мм]</b>	<b>A [мм]</b>	<b>B [мм]</b>	<b>C [мм]</b>	<b>D [мм]</b>	<b>E [мм]</b>	<b>F [мм]</b>	<b>L [мм]</b>
2 до 8 <sup>1)</sup>	95	65	4 x Ø14	14,5	45	17,3	200
15	95	65	4 x Ø14	14,5	45	17,3	200
25	115	85	4 x Ø14	16,5	68	28,5	200

Шероховатость поверхности: Ra<sub>макс.</sub> = 1,6 мкм  
Использование колец заземления не является обязательным.

1) DN 2 до 8 с фланцами DN 15 (стандартный вариант).

<b>Накидной фланец, соответствующий стандарту ASME B16.5: класс 150</b>							
<b>PVDF</b>							
<i>Код заказа «Присоединение к процессу», опция A1P</i>							
<b>DN [мм]</b>	<b>A [мм]</b>	<b>B [мм]</b>	<b>C [мм]</b>	<b>D [мм]</b>	<b>E [мм]</b>	<b>F [мм]</b>	<b>L [мм]</b>
2 до 8 <sup>1)</sup>	90	60,3	4 × Ø 15,7	15	35,1	15,7	200
15	90	60,3	4 × Ø 15,7	15	35,1	15,7	200
25	110	79,4	4 × Ø 15,7	16	50,8	26,7	200

Шероховатость поверхности: Ra<sub>макс.</sub> = 1,6 мкм  
Необходимые кольца заземления можно заказать в качестве аксессуаров (код заказа: DK5HR-\*\*\*\*).

1) DN 2 до 8 с фланцами DN 15 (стандартный вариант).

<b>Переходной фланец с заземляющим электродом в соответствии с ASME B16.5: класс 150</b>							
<b>PVDF</b>							
<i>Код заказа «Присоединение к процессу», опция A4P</i>							
<b>DN [мм]</b>	<b>A [мм]</b>	<b>B [мм]</b>	<b>C [мм]</b>	<b>D [мм]</b>	<b>E [мм]</b>	<b>F [мм]</b>	<b>L [мм]</b>
2 до 8 <sup>1)</sup>	90	60,3	4 × Ø 15,7	15	35,1	15,7	200
15	90	60,3	4 × Ø 15,7	15	35,1	15,7	200
25	110	79,4	4 × Ø 15,7	16	50,8	26,7	200

Шероховатость поверхности: Ra<sub>макс.</sub> = 1,6 мкм  
Использование колец заземления не является обязательным.

1) DN 2 до 8 с фланцами DN 15 (стандартный вариант).



**Переходной фланец в соответствии с JIS B2220: 10K  
PVDF**

Код заказа «Присоединение к процессу», опция N3P

DN [мм]	A [мм]	B [мм]	C [мм]	D [мм]	E [мм]	F [мм]	L [мм]
2 до 8 <sup>1)</sup>	95	70	4 × Ø 15,7	15	35,1	15	200
15	95	70	4 × Ø 15,7	15	35,1	15	200
25	125	90	4 × Ø 15,7	16	50,8	19	200

Шероховатость поверхности: Ra<sub>макс.</sub> = 1,6 мкм

Необходимые кольца заземления можно заказать в качестве аксессуаров (код заказа: DK5HR-\*\*\*\*).

- 1) DN 2 до 8 с фланцами DN 15 (стандартный вариант).

**Переходной фланец с заземляющим электродом в соответствии с JIS B2220: 10K  
PVDF**

Код заказа «Присоединение к процессу», опция N4P

DN [мм]	A [мм]	B [мм]	C [мм]	D [мм]	E [мм]	F [мм]	L [мм]
2 до 8 <sup>1)</sup>	95	70	4 × Ø 15,7	15	35,1	15	200
15	95	70	4 × Ø 15,7	15	35,1	15	200
25	125	90	4 × Ø 15,7	16	50,8	19	200

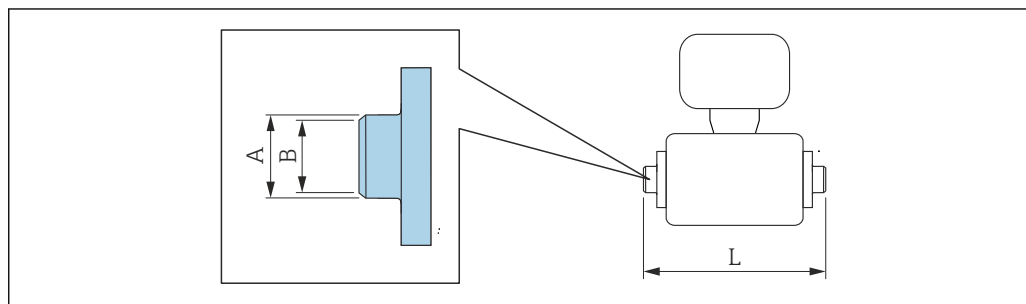
Шероховатость поверхности: Ra<sub>макс.</sub> = 1,6 мкм

Использование колец заземления не является обязательным.

- 1) DN 2 до 8 с фланцами DN 15 (стандартный вариант).

**Привариваемый ниппель**

Привариваемый ниппель с асептическим прокладочным уплотнением



A0027510

**Привариваемый ниппель, соответствующий стандарту EN 10357**

1.4404 (316L), возможно применение для труб стандарта EN 10357, серия A

Код заказа «Присоединение к процессу», опция DAS

DN (мм)	Возможно применение для труб стандарта EN 10357, серия A (мм)	A (мм)	B (мм)	L (мм)
2 до 8	13 × 1,5	13	10	132,6
15	19 × 1,5	19	16	132,6
25	29 × 1,5	29	26	132,6
40	41 × 1,5	41	38	220
50	53 × 1,5	53	50	220
65	70 × 2	70	66	220

<b>Привариваемый ниппель, соответствующий стандарту EN 10357 1.4404 (316L), возможно применение для труб стандарта EN 10357, серия А</b> Код заказа «Присоединение к процессу», опция DAS				
<b>DN (мм)</b>	<b>Возможно применение для труб стандарта EN 10357, серия А (мм)</b>	<b>А (мм)</b>	<b>В (мм)</b>	<b>L (мм)</b>
80	85 × 2	85	81	220
100	104 × 2	104	100	220
125	129 × 2	129	125	300
150	154 × 2	154	150	300

Шероховатость поверхности: Ra<sub>макс.</sub> = 0,76 мкм. Опционально – код заказа «Сервис», опция HJ: Ra<sub>макс.</sub> = 0,38 мкм, с электрополировкой  
При очистке скребками обратите внимание на внутренний диаметр измерительной трубы и присоединения к процессу (В).

<b>Привариваемый ниппель в соответствии с ISO 2037 1.4404 (316L), возможно использование для труб стандарта ISO 2037</b> Код заказа «Присоединение к процессу», опция IAS				
<b>DN (мм)</b>	<b>Подходит для трубы ISO 2037 (мм)</b>	<b>А (мм)</b>	<b>В (мм)</b>	<b>L (мм)</b>
2 до 8	12,7 × 1,65	12	10	118,2
15	19,05 × 1,65	18	16	118,2
25	25,4 × 1,60	25	22,6	118,2
40	38 × 1,2	38	35,6	220
50	51 × 1,2	51	48,6	220
65	63,5 × 1,6	63,5	60,3	220
80	76,1 × 1,6	76,1	72,9	220
100	101,6 × 2	101,6	97,6	220
125	139,7 × 2	139,7	135,7	380
150	168,3 × 2,6	168,3	163,1	380

Шероховатость поверхности: Ra<sub>макс.</sub> = 0,76 мкм. Опционально – код заказа «Сервис», опция HJ: Ra<sub>макс.</sub> = 0,38 мкм, с электрополировкой  
При очистке скребками обратите внимание на внутренний диаметр измерительной трубы и присоединения к процессу (В).

<b>Привариваемый ниппель в соответствии с ASME BPE 1.4404 (316L), возможно использование для труб стандарта ASME BPE и стандарта DIN 11866 серии С</b> Код заказа «Присоединение к процессу», опция AAS				
<b>DN (мм)</b>	<b>Возможно использование для труб стандарта ASME BPE (мм)</b>	<b>А (мм)</b>	<b>В (мм)</b>	<b>L (мм)</b>
2 до 8	12,7 × 1,65	12,7	9	118,2
15	19,1 × 1,65	19,1	16	118,2
25	25,4 × 1,65	25,4	22,6	118,2
40	38,1 × 1,65	38,1	34,8	220
50	50,8 × 1,65	50,8	47,5	220
65	63,5 × 1,65	63,5	60,2	220
80	76,2 × 1,65	76,2	72,9	220

**Привариваемый ниппель в соответствии с ASME BPE**

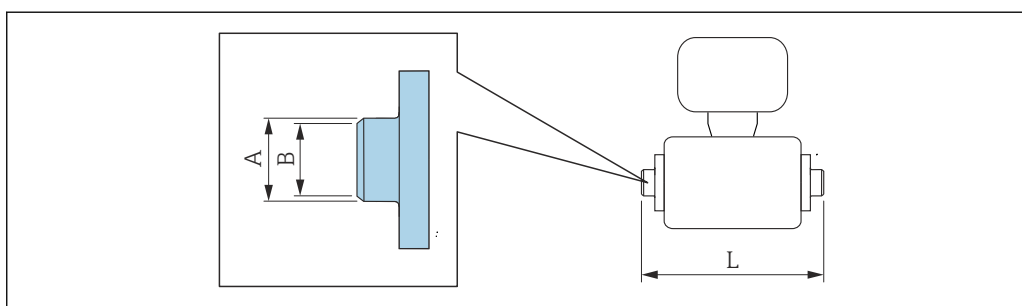
1.4404 (316L), возможно использование для труб стандарта ASME BPE и стандарта DIN 11866 серии С

Код заказа «Присоединение к процессу», опция AAS

DN (мм)	Возможно использование для труб стандарта ASME BPE (мм)	A (мм)	B (мм)	L (мм)
100	101,6 × 1,65	101,6	97,4	220
150	152,4 × 2,77	152,4	146,9	300

Шероховатость поверхности: Ra<sub>макс.</sub> = 0,76 мкм. Опционально – код заказа «Сервис», опция HJ: Ra<sub>макс.</sub> = 0,38 мкм, с электрополировкой

При очистке скребками обратите внимание на внутренний диаметр измерительной трубки и присоединения к процессу (B).

*Привариваемый ниппель с уплотнительным кольцом*

A0027510

**Привариваемый ниппель, соответствующий стандарту ISO 1127**

1.4404 (316L), возможно использование для труб стандарта ISO 1127, серия 1

Код заказа «Присоединение к процессу», опция A2S

DN (мм)	Возможно применение для труб, соответствующих стандарту ISO 1127 серии 1 (мм)	A (мм)	B (мм)	L (мм)
2 до 8	13,5 × 2,30	13,5	9	126,6
15	21,3 × 2,65	21,3	16	126,6
25	33,7 × 3,25	33,7	27,2	126,6

Шероховатость поверхности: Ra<sub>макс.</sub> = 1,6 мкм**Привариваемый ниппель, соответствующий стандарту ISO 1127**

1.4404 (316L), возможно использование для труб стандартов ISO 1127 (серия 1) и DIN 11866 (серия B)

Код заказа «Присоединение к процессу», опция D1S

DN (мм)	Возможно применение для труб, соответствующих стандартам ISO 1127 (серия 1) и DIN 11866 (серия B) (мм)	A (мм)	B (мм)	L (мм)
2 до 8	13,5 × 1,6	13,5	10,3	126,6
15	21,3 × 1,6	21,3	18,1	126,6
25	33,7 × 2,0	33,7	29,7	126,6

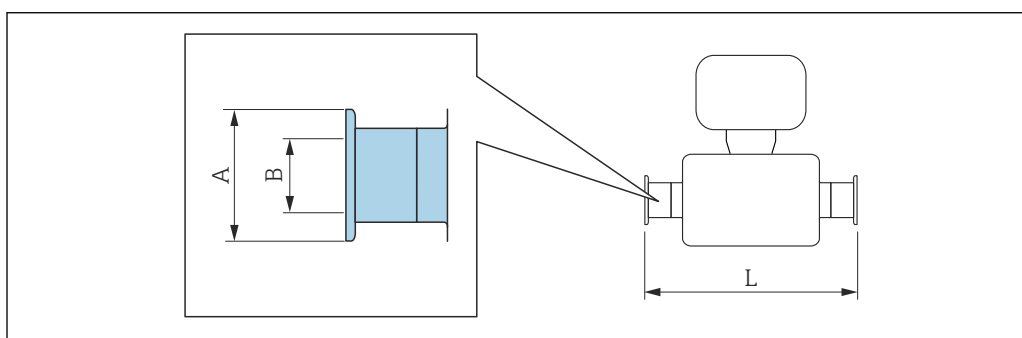
Шероховатость поверхности: Ra<sub>макс.</sub> = 1,6 мкм

Привариваемый ниппель в соответствии с ISO 2037 1.4404 (316L), возможно использование для труб стандарта ISO 203 Код заказа «Присоединение к процессу», опция IIS				
DN (мм)	Подходит для трубы ISO 2037 (мм)	A (мм)	B (мм)	L (мм)
2 до 8	13,5 × 2,3	13,5	9	126,6
15	21,3 × 2,65	21,3	16	126,6
25	33,7 × 3,25	33,7	27,2	126,6

Шероховатость поверхности: Ra<sub>макс.</sub> = 1,6 мкм

### Зажимные соединения

Присоединения на основе зажимов с асептическим прокладочным уплотнением



A0015625

Зажим в соответствии с DIN 32676 1.4404 (316L) Код заказа «Присоединение к процессу», опция DBS				
DN (мм)	Подходит для трубы (мм)	A (мм)	B (мм)	L (мм)
2 до 8	14 × 2 (DN 10)	34	10	168
15	20 × 2 (DN 15)	34	16	168
25	30 × 2 (DN 25)	50,5	26	175
40	41 × 1,5	50,5	38	220
50	53 × 1,5	64	50	220
65	70 × 2	91	66	220
80	85 × 2	106	81	220
100	104 × 2	119	100	220
125	129 × 2	155	125	300
150	154 × 2	183	150	300

Шероховатость поверхности: Ra<sub>макс.</sub> = 0,76 мкм. Опционально – код заказа «Сервис», опция HJ: Ra<sub>макс.</sub> = 0,38 мкм, с электрополировкой  
При очистке скребками обратите внимание на внутренний диаметр измерительной трубы и присоединения к процессу (B).

<b>Tri-Clamp</b> 1.4404 (316L), возможно использование для труб стандарта ASME BPE и стандарта DIN 11866 серии C Код заказа «Присоединение к процессу», опция FAS				
DN (мм)	Возможно использование для труб стандарта ASME BPE (мм)	A (мм)	B (мм)	L (мм)
2 до 8	12,7 × 1,65	25	9,4	143
15	19,1 × 1,65	25	15,8	143
25	25,4 × 1,65	50,4	22,1	143
40	38,1 × 1,65	50,4	34,8	220
50	50,8 × 1,65	63,9	47,5	220
65	63,5 × 1,65	77,4	60,2	220
80	76,2 × 1,65	90,9	72,9	220
100	101,6 × 2,11	118,9	97,4	220
150	152,4 × 2,77	166,9	146,9	300

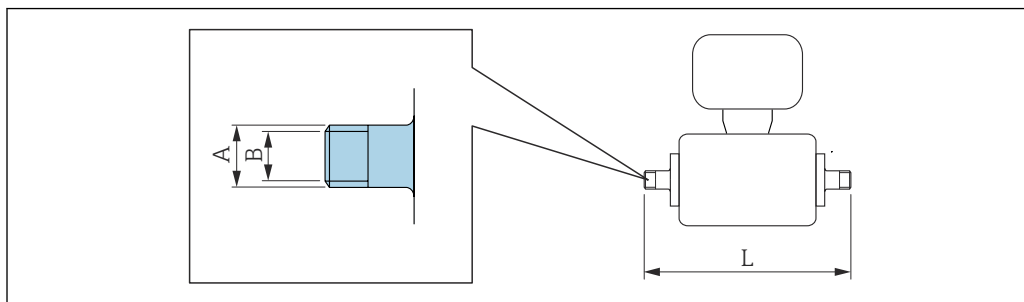
Шероховатость поверхности: Ra<sub>макс.</sub> = 0,76 мкм. Опционально – код заказа «Сервис», опция HJ: Ra<sub>макс.</sub> = 0,38 мкм, с электрополировкой  
При очистке скребками обратите внимание на внутренний диаметр измерительной трубы и присоединения к процессу (B).

<b>Зажим в соответствии с ISO 2852, рис. 2</b> 1.4404 (316L) Код заказа «Присоединение к процессу», опция IBS				
DN (мм)	Подходит для трубы ISO 2037 (мм)	A (мм)	B (мм)	L (мм)
25	24,5 × 1,65	50,5	22,6	174,6
40	38 × 1,6	50,5	35,6	220
50	51 × 1,6	64	48,6	220
65	63,5 × 1,6	77,5	60,3	220
80	76,1 × 1,6	91	72,9	220
100	101,6 × 2	119	97,6	220
125	139,7 × 2	155	135,7	300
150	168,3 × 2,6	183	163,1	300

Шероховатость поверхности: Ra<sub>макс.</sub> = 0,76 мкм. Опционально – код заказа «Сервис», опция HJ: Ra<sub>макс.</sub> = 0,38 мкм, с электрополировкой  
При очистке скребками обратите внимание на внутренний диаметр измерительной трубы и присоединения к процессу (B).

## Соединения

Резьба с асептическим прокладочным уплотнением



A0027509

**Муфта, соответствующая стандарту DIN 11851, резьба 1.4404 (316L), возможно применение для труб стандарта EN 10357, серия B**  
Код заказа «Присоединение к процессу», опция DCS

DN (мм)	Возможно применение для труб стандарта EN 10357, серия B (мм)	A (мм)	B (мм)	L (мм)
2 до 8	12 × 1 (DN 10)	Rd 28 × 1/8	10	174
15	18 × 1,5	Rd 34 × 1/8	16	174
25	28 × 1 или 28×1,5	Rd 52 × 1/6	26	190

Шероховатость поверхности: Ra<sub>макс.</sub> = 0,76 мкм. Опционально – код заказа «Сервис», опция HJ: Ra<sub>макс.</sub> = 0,38 мкм, с электрополировкой

При очистке скребками обратите внимание на внутренний диаметр измерительной трубы и присоединения к процессу (B).

**Муфта, соответствующая стандарту DIN 11851, резьба 1.4404 (316L), возможно применение для труб стандарта EN 10357, серия A**  
Код заказа «Присоединение к процессу», опция DCS

DN (мм)	Возможно применение для труб стандарта EN 10357, серия A (мм)	A (мм)	B (мм)	L (мм)
40	41 × 1,5	Rd 65 × 1/6	38	260
50	53 × 1,5	Rd 78 × 1/6	50	260
65	70 × 2	Rd 95 × 1/6	66	270
80	85 × 2	Rd 110 × 1/4	81	280
100	104 × 2	Rd 130 × 1/4	100	290
125	129 × 2	Rd 160 × 1/4	125	380
150	154 × 2	Rd 160 × 1/4	150	390

Шероховатость поверхности: Ra<sub>макс.</sub> = 0,76 мкм. Опционально – код заказа «Сервис», опция HJ: Ra<sub>макс.</sub> = 0,38 мкм, с электрополировкой

При очистке скребками обратите внимание на внутренний диаметр измерительной трубы и присоединения к процессу (B).

**Муфта DIN 11864-1, асептическая резьба, форма А****1.4404 (316L), возможно применение для труб стандарта EN 10357, серия А**

Код заказа «Присоединение к процессу»; опция DCS

DN (мм)	Возможно применение для труб стандарта EN 10357, серия А (мм)	А (мм/дюймы)	В (мм)	L (мм)
2 до 8	13 × 1,5 (DN 10)	Rd 28 × 1/8	10	170
15	19 × 1,5	Rd 34 × 1/8	16	170
25	29 × 1,5	Rd 52 × 1/6	26	184
40	41 × 1,5	Rd 65 × 1/6	38	256
50	53 × 1,5	Rd 78 × 1/6	50	256
65	70 × 2	Rd 95 × 1/6	66	266
80	85 × 2	Rd 110 × 1/4	81	276
100	104 × 2	Rd 130 × 1/4	100	286

Шероховатость поверхности: Ra<sub>макс.</sub> = 0,76 мкм. Опционально – код заказа «Сервис», опция HJ: Ra<sub>макс.</sub> = 0,38 мкм, с электрополировкой

При очистке скребками обратите внимание на внутренний диаметр измерительной трубы и присоединения к процессу (В).

**Муфта ISO 2853, резьба****1.4404 (316L)**

Код заказа «Присоединение к процессу», опция ICS

DN (мм)	Подходит для трубы ISO 2037 (мм)	DN Зажим ISO 2853 (мм)	А (мм/дюймы)	В (мм)	L (мм)
40	38 × 1,6	38	Tr 50,5 × 3,175	35,6	256
50	51 × 1,6	51	Tr 64 × 3,175	48,6	256
65	63,5 × 1,6	63,5	Tr 77,5 × 3,175	60,3	266
80	76,1 × 1,6	76,1	Tr 91 × 3,175	72,9	276
100	101,6 × 2	101,6	Tr 118 × 3,175	97,6	286

Шероховатость поверхности: Ra<sub>макс.</sub> = 0,76 мкм. Опционально – код заказа «Сервис», опция HJ: Ra<sub>макс.</sub> = 0,38 мкм, с электрополировкой

При очистке скребками обратите внимание на внутренний диаметр измерительной трубы и присоединения к процессу (В).

**Муфта SMS 1145, резьба****1.4404 (316L)**

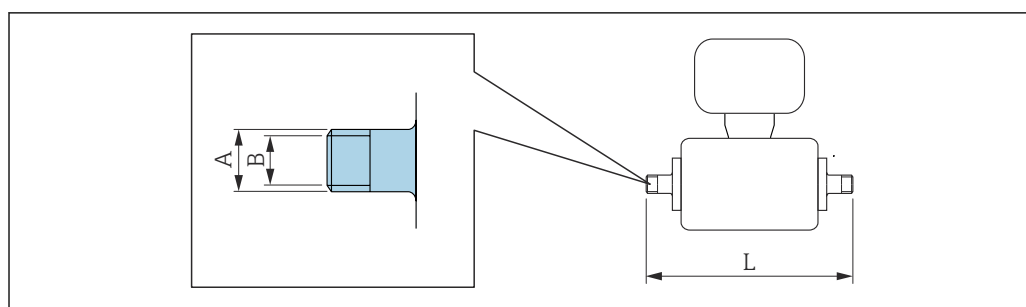
Код заказа «Присоединение к процессу», опция SAS

DN (мм)	Подходит для трубы (мм)	DN SMS 1145 (мм)	А (мм/дюймы)	В (мм)	L (мм)
25	1	25	Rd 40 × 1/6	22,6	147,6
40	38,1 × 1,65	38	Rd 60 × 1/6	34,8	256
50	50,8 × 1,65	51	Rd 70 × 1/6	47,5	256
65	63,5 × 1,65	63,5	Rd 85 × 1/6	60,2	266
80	76,2 × 1,65	76	Rd 98 × 1/6	72,6	276
100	101,6 × 1,65	101,6	Rd 132 × 1/6	97,4	286

Шероховатость поверхности: Ra<sub>макс.</sub> = 0,76 мкм. Опционально – код заказа «Сервис», опция HJ: Ra<sub>макс.</sub> = 0,38 мкм, с электрополировкой

При очистке скребками обратите внимание на внутренний диаметр измерительной трубы и присоединения к процессу (В).

### Резьба с уплотнительным кольцом



A0027509

#### Внешняя резьба в соответствии с ISO 228/DIN 2999 1.4404 (316L)

Код заказа «Присоединение к процессу», опция I2S

DN (мм)	Пригодно для внутренней резьбы ISO 228/DIN 2999 (дюймы)	A (мм/дюймы)	B (мм)	L (мм)
2 до 8	R 3/8	R 10,1 × 3/8	10	166
15	R 1/2	R 13,2 × 1/2	16	166
25	R 1	R 16,5 × 1	25	170

Шероховатость поверхности: Ra<sub>макс.</sub> = 1,6 мкм

#### Внутренняя резьба в соответствии с ISO 228/DIN 2999 1.4404 (316L)

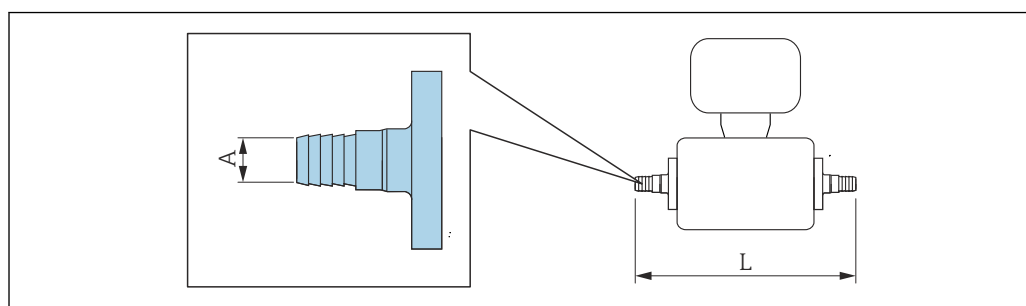
Код заказа «Присоединение к процессу», опция I3S

DN (мм)	Пригодно для наружной резьбы ISO 228/DIN 2999 (дюймы)	A (мм/дюймы)	B (мм)	L (мм)
2 до 8	Rp 3/8	Rp 13 × 3/8	9	176
15	Rp 1/2	Rp 14 × 1/2	16	176
25	Rp 1	Rp 17 × 1	27,2	188

Шероховатость поверхности: Ra<sub>макс.</sub> = 1,6 мкм

### Переходник для шланга

Переходник для шланга с уплотнительным кольцом



A0027511



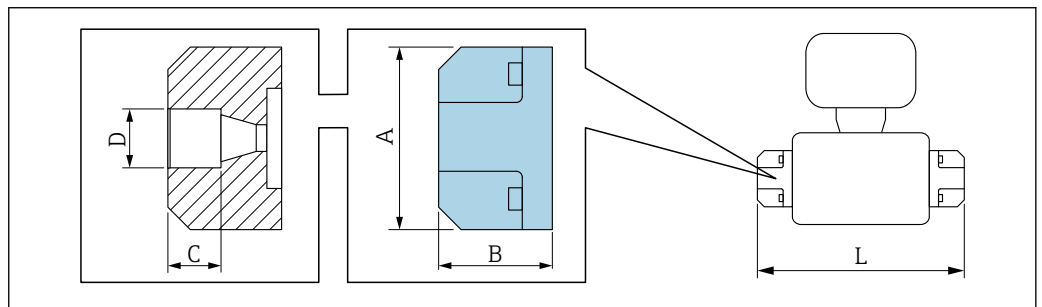
**Переходник для шланга  
1.4404 (316L)**  
Код заказа «Присоединение к процессу», опции O1S, O2S, O3S

DN (мм)	Подходит для внутреннего диаметра (мм)	A (мм)	L (мм)
2 до 8	13	10	184
15	16	12,6	184
25	19	16	184

Шероховатость поверхности: Ra<sub>макс.</sub> = 1,6 мкм

**Клеевые муфты**

Клеевые муфты с уплотнительным кольцом

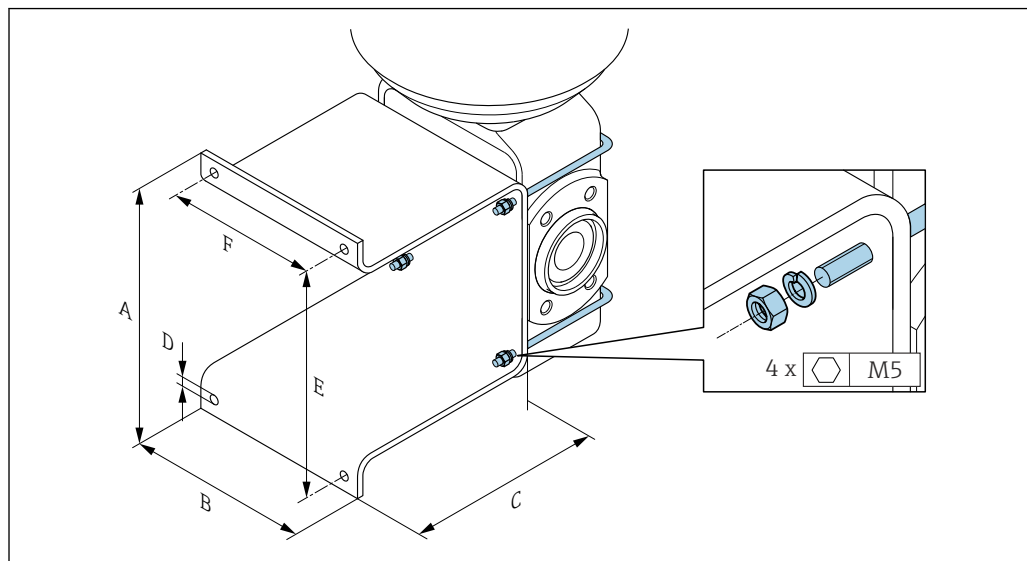


A0036663

**Клеевая муфта  
ПВХ**  
Код заказа «Присоединение к процессу», опция O2V

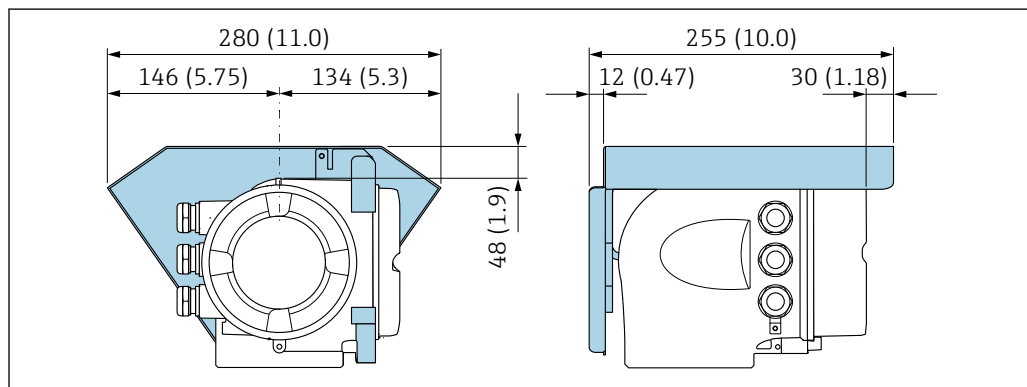
DN (мм)	Подходит для трубы (мм)/ (дюйм)	A (мм)	B (мм)	C (мм)	D (мм)	L (мм)
2 до 8	20 × 2 (DIN 8062)	62	38,5	18	20,2	163
15			28,0			142

Шероховатость поверхности: Ra<sub>макс.</sub> = 1,6 мкм  
Необходимые кольца заземления можно заказать в качестве аксессуаров (код заказа: DK5HR-\*\*\*\*).

**Монтажные комплекты***Комплект для настенного монтажа*

A0005537

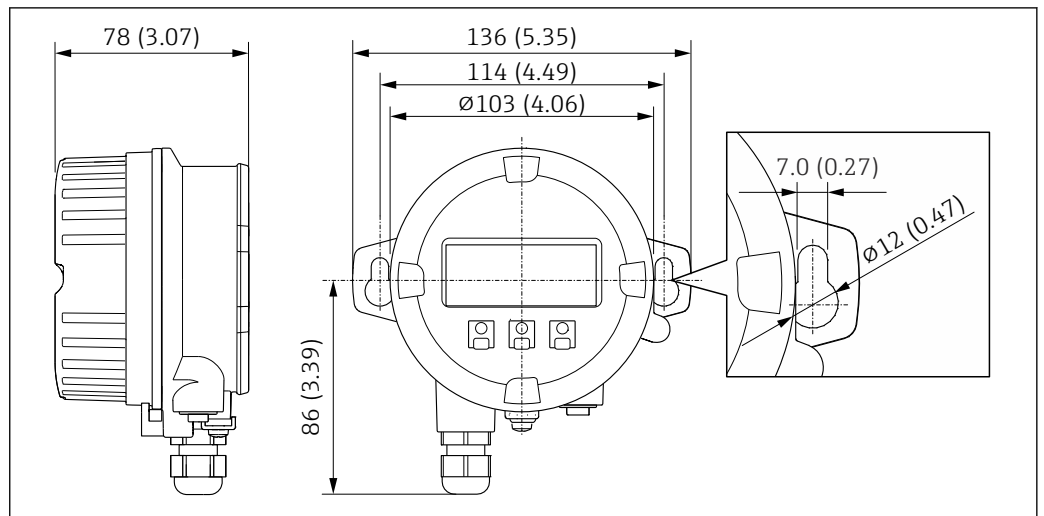
A [мм]	B [мм]	C [мм]	Ø D [мм]	E [мм]	F [мм]
137	110	120	7	125	88

**Вспомогательное оборудование***Защитный козырек от погодных явлений*

A0029553

47 Единица измерения – мм (дюймы)

Выносной блок управления и дисплея DKX001



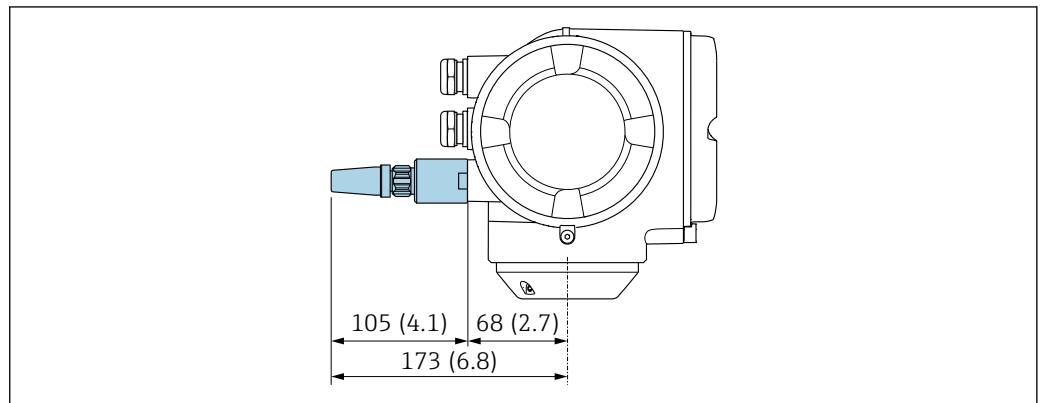
A0028921

48 Единица измерения – мм (дюймы)

Внешняя антенна WLAN

**i** Внешняя антенна WLAN непригодна для использования в гигиенических областях применения.

Внешняя антенна WLAN монтируется на приборе

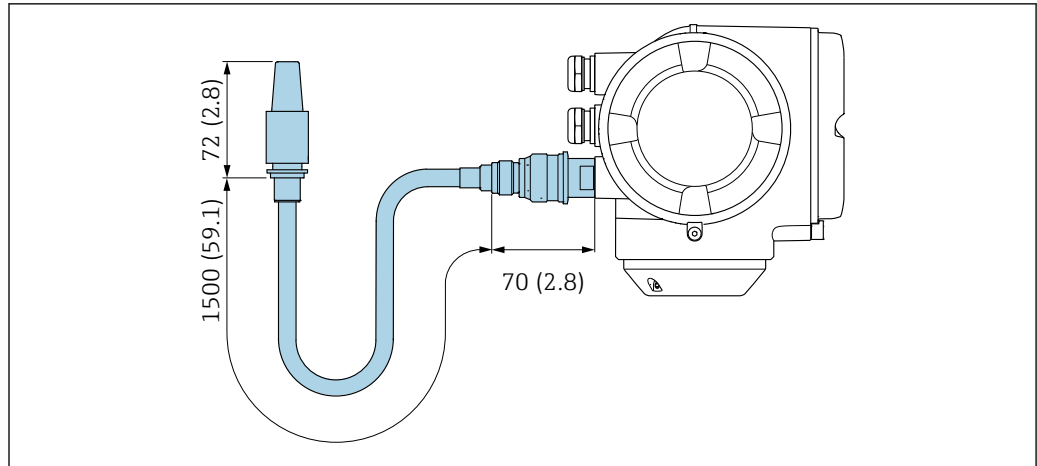


A0028923

49 Единицы измерения – мм (дюймы)

Внешняя антенна WLAN монтируется с помощью кабеля

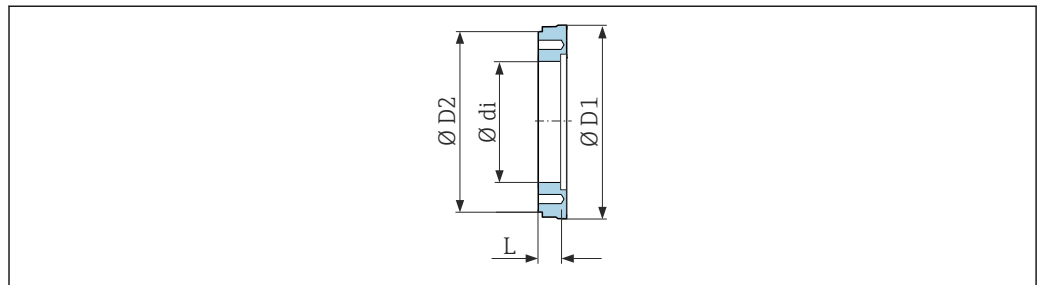
Внешняя антенна WLAN может быть установлена отдельно от преобразователя, если условия передачи и приема в месте монтажа преобразователя не соответствуют требованиям.



A0033597

50 Единицы измерения – мм (дюймы)

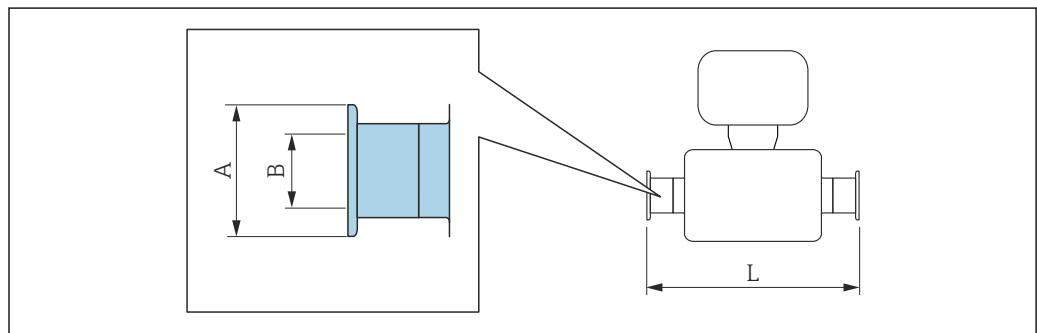
Проставка



A0017294

Код заказа: DK5NB-****				
DN (мм)	di (мм)	D1 (мм)	D2 (мм)	L (мм)
80	72,9	140,7	141	30
100	97,4	166,7	162	30

Для заказа доступны присоединения на основе зажимов с асептическим прокладочным уплотнением



A0015625

**Tri-Clamp**

1.4404 (316L), возможно использование для труб, соответствующих стандартам ASME BPE и BS 4825, с переходом от трубопровода наружным диаметром 1 дюйм (соединение Tri-Clamp) на прибор (DN 15)

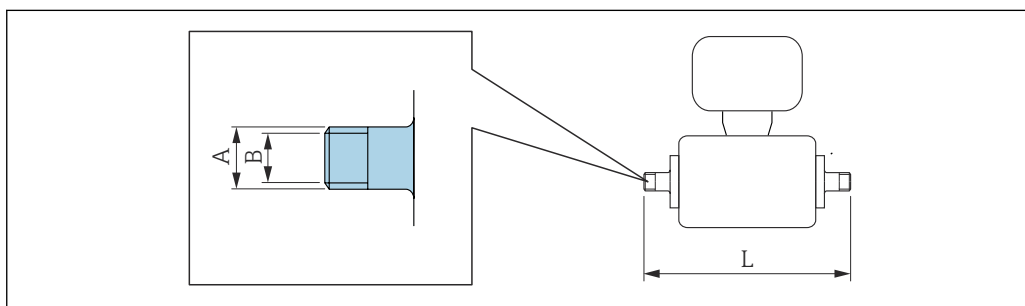
Код заказа: DKN\*\* -HF\*\*

DN (мм)	Возможно использование для труб стандартов ASME BPE и BS 4825 (сужение) (мм)	A (мм)	B (мм)	L (мм)
15	Трубопровод с наружным диаметром 1 дюйм	50,4	22,1	143

Шероховатость поверхности:  $Ra_{\text{макс.}} = 0,76$  мкм. Опционально – код заказа «Сервис»; опция HJ:  $Ra_{\text{макс.}} = 0,38$  мкм, с электрополировкой

При очистке скребками обратите внимание на внутренний диаметр измерительной трубы и присоединения к процессу (B).

Доступны для заказа муфты с уплотнительными кольцами



A0027509

**Наружная резьба**

1.4404 (316L)

Код заказа: DKN\*\* -GD\*\*

DN (мм)	Возможно использование в сочетании с внутренней резьбой NPT (дюймы)	A (мм/дюймы)	B (мм)	L (мм)
2 до 8	NPT 3/8	R 15,5 × 3/8	10	186
15	NPT 1/2	R 20 × 1/2	16	186
25	NPT 1	R 25 × 1	25	196

Шероховатость поверхности:  $Ra_{\text{макс.}} = 1,6$  мкм

**Внутренняя резьба**

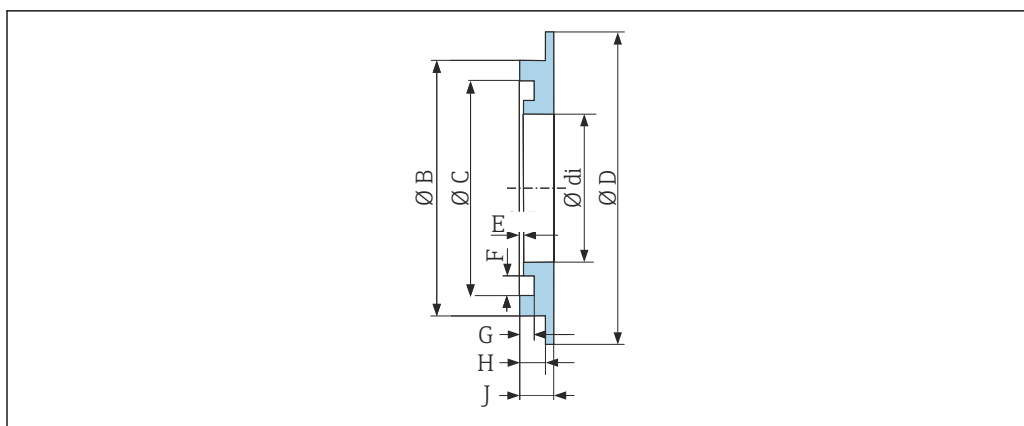
1.4404 (316L)

Код заказа: DKN\*\* -GC\*\*

DN (мм)	Возможно использование в сочетании с наружной резьбой NPT (дюймы)	A (мм/дюймы)	B (мм)	L (мм)
2 до 8	NPT 3/8	R 13 × 3/8	8,9	176
15	NPT 1/2	R 14 × 1/2	16	176
25	NPT 1	R 17 × 1	27,2	188

Шероховатость поверхности:  $Ra_{\text{макс.}} = 1,6$  мкм

## Кольца заземления



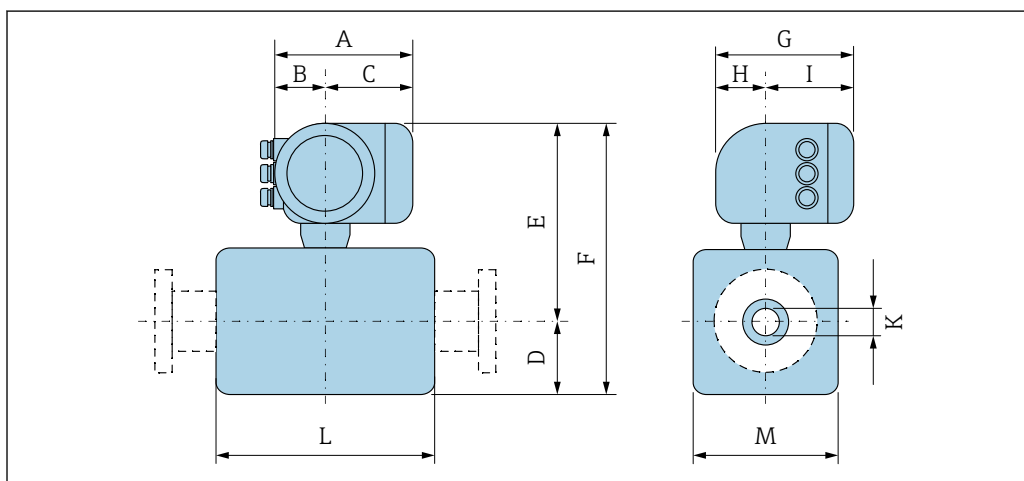
A0017673

Для переходного фланца из PVDF и ПВХ (клеевое присоединение)  
1.4435 (316L), сплав Alloy C22, тантал  
Код заказа: DK5HR-\*\*\*\*

DN (мм)	di (мм)	B (мм)	C (мм)	D (мм)	E (мм)	F (мм)	G (мм)	H (мм)	J (мм)
2 до 8	9	22	17,6	33,9	0,5	3,5	1,9	3,4	4,5
15	16	29	24,6	33,9	0,5	3,5	1,9	3,4	4,5
25	26	39	34,6	43,9	0,5	3,5	1,9	3,4	4,5

Размеры в  
единицах измерения США

## Компактное исполнение



A0033785

Код заказа «Корпус», опция A «Алюминий с покрытием»

DN (дюймы)	A <sup>1)</sup> (дюймы)	B <sup>1)</sup> (дюймы)	C (дюймы)	D (дюймы)	E (дюймы)	F (дюймы)	G <sup>2)</sup> (дюймы)	H (дюймы)	I <sup>2)</sup> (дюймы)	K (дюймы)	L <sup>3)</sup> (дюймы)	M (дюймы)
1/12	6,65	2,68	3,98	2,17	9,45	11,6	7,87	2,32	5,55	0,09	3,39	1,69
1/8	6,65	2,68	3,98	2,17	9,45	11,6	7,87	2,32	5,55	0,18	3,39	1,69
3/8	6,65	2,68	3,98	2,17	9,45	11,6	7,87	2,32	5,55	0,35	3,39	1,69
1/2	6,65	2,68	3,98	2,17	9,45	11,6	7,87	2,32	5,55	0,63	3,39	1,69

DN (дюйм мы)	A <sup>1)</sup> (дюйм мы)	B <sup>1)</sup> (дюйм мы)	C (дюйм мы)	D (дюйм мы)	E (дюйм мы)	F (дюйм мы)	G <sup>2)</sup> (дюйм мы)	H (дюйм мы)	I <sup>2)</sup> (дюйм мы)	K (дюйм мы)	L <sup>3)</sup> (дюйм мы)	M (дюйм мы)
1	6,65	2,68	3,98	2,17	9,45	11,6	7,87	2,32	5,55	0,89	3,39	2,20
1 ½	6,65	2,68	3,98	2,13	9,41	11,5	7,87	2,32	5,55	1,37	5,51	4,21
2	6,65	2,68	3,98	2,36	9,69	12,1	7,87	2,32	5,55	1,87	5,51	4,72
3	6,65	2,68	3,98	2,91	10,2	13,2	7,87	2,32	5,55	2,87	5,51	5,83
4	6,65	2,68	3,98	3,43	10,8	14,2	7,87	2,32	5,55	3,83	5,51	6,85
6	6,65	2,68	3,98	4,61	11,9	16,5	7,87	2,32	5,55	5,78	7,87	9,21

- 1) В зависимости от используемого кабельного уплотнения: к значениям следует прибавить не более 1,18 дюйма.
- 2) Для исполнения без локального дисплея: из значений вычитается 1,18 дюйма.
- 3) Общая длина зависит от присоединения к процессу. → ☰ 93

Код заказа «Корпус», опция A «Алюминий с покрытием»; Ex d

DN (дюйм мы)	A <sup>1)</sup> (дюйм мы)	B <sup>1)</sup> (дюйм мы)	C (дюйм мы)	D (дюйм мы)	E (дюйм мы)	F (дюйм мы)	G <sup>2)</sup> (дюйм мы)	H (дюйм мы)	I <sup>2)</sup> (дюйм мы)	K (дюйм мы)	L <sup>3)</sup> (дюйм мы)	M (дюйм мы)
½ <sub>12</sub>	7,40	3,35	4,06	2,17	10,6	12,8	8,54	2,28	6,26	0,09	3,39	1,69
½ <sub>8</sub>	7,40	3,35	4,06	2,17	10,6	12,8	8,54	2,28	6,26	0,18	3,39	1,69
¾ <sub>8</sub>	7,40	3,35	4,06	2,17	10,6	12,8	8,54	2,28	6,26	0,35	3,39	1,69
½	7,40	3,35	4,06	2,17	10,6	12,8	8,54	2,28	6,26	0,63	3,39	1,69
1	7,40	3,35	4,06	2,17	10,6	12,8	8,54	2,28	6,26	0,89	3,39	2,20
1 ½	7,40	3,35	4,06	2,13	10,6	12,8	8,54	2,28	6,26	1,37	5,51	4,21
2	7,40	3,35	4,06	2,36	10,9	13,2	8,54	2,28	6,26	1,87	5,51	4,72
3	7,40	3,35	4,06	2,91	11,4	14,3	8,54	2,28	6,26	2,87	5,51	5,83
4	7,40	3,35	4,06	3,43	11,9	15,4	8,54	2,28	6,26	3,83	5,51	6,85
6	7,40	3,35	4,06	4,61	13,1	17,7	8,54	2,28	6,26	5,78	7,87	9,21

- 1) В зависимости от используемого кабельного уплотнения: к значениям следует прибавить не более 1,18 дюйма.
- 2) Для исполнения без локального дисплея: из значений вычитается 1,57 дюйма.
- 3) Общая длина зависит от присоединения к процессу. → ☰ 93

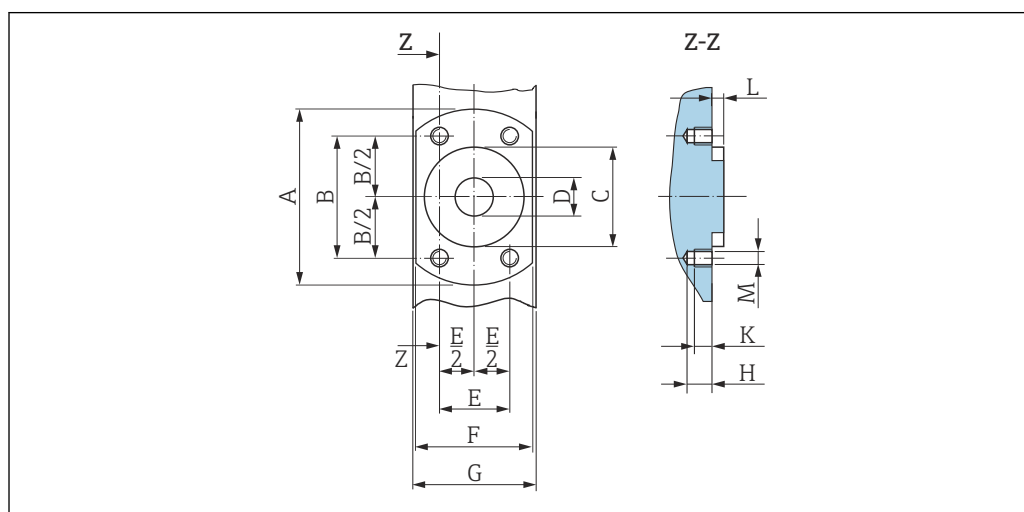
Код заказа «Корпус», опция B «Нержавеющая сталь, гигиенический»

DN (дюйм мы)	A <sup>1)</sup> (дюйм мы)	B <sup>1)</sup> (дюйм мы)	C (дюйм мы)	D (дюйм мы)	E (дюйм мы)	F (дюйм мы)	G <sup>2)</sup> (дюйм мы)	H (дюйм мы)	I <sup>2)</sup> (дюйм мы)	K (дюйм мы)	L <sup>3)</sup> (дюйм мы)	M (дюйм мы)
½ <sub>12</sub>	7,20	2,87	4,33	2,17	10,0	12,2	8,15	2,56	5,59	0,09	3,39	1,69
½ <sub>8</sub>	7,20	2,87	4,33	2,17	10,0	12,2	8,15	2,56	5,59	0,18	3,39	1,69
¾ <sub>8</sub>	7,20	2,87	4,33	2,17	10,0	12,2	8,15	2,56	5,59	0,35	3,39	1,69
½	7,20	2,87	4,33	2,17	10,0	12,2	8,15	2,56	5,59	0,63	3,39	1,69
1	7,20	2,87	4,33	2,17	10,0	12,2	8,15	2,56	5,59	0,89	3,39	2,20
1 ½	7,20	2,87	4,33	2,13	10,0	12,2	8,15	2,56	5,59	1,37	5,51	4,21
2	7,20	2,87	4,33	2,63	10,3	12,6	8,15	2,56	5,59	1,87	5,51	4,72
3	7,20	2,87	4,33	2,91	10,8	13,7	8,15	2,56	5,59	2,87	5,51	5,83

DN	A <sup>1)</sup>	B <sup>1)</sup>	C	D	E	F	G <sup>2)</sup>	H	I <sup>2)</sup>	K	L <sup>3)</sup>	M
(дюйм мы)	(дюйм мы)	(дюйм мы)	(дюйм мы)	(дюйм мы)	(дюйм мы)	(дюйм мы)	(дюйм мы)	(дюйм мы)	(дюйм мы)	(дюйм мы)	(дюйм мы)	(дюйм мы)
4	7,20	2,87	4,33	3,43	11,3	14,8	8,15	2,56	5,59	3,83	5,51	6,85
6	7,20	2,87	4,33	4,61	12,5	17,1	8,15	2,56	5,59	5,78	7,87	9,21

- 1) В зависимости от используемого кабельного уплотнения: к значениям следует прибавить не более 1,18 дюйма.
- 2) Для исполнения без локального дисплея: из значений вычитается 1,18 дюйма.
- 3) Общая длина зависит от присоединения к процессу. → 93

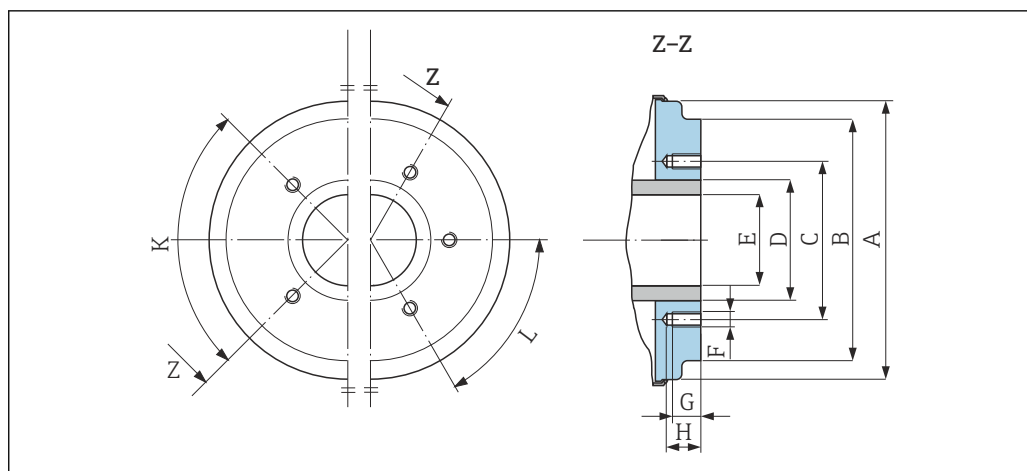
### Фланцевое соединение датчика



51 Вид спереди без присоединений к процессу

DN	A	B	C	D	E	F	G	H	K	L	M
[дюйм ]	[дюйм ]	[дюйм ]	[дюйм ]	[дюйм ]	[дюйм ]	[дюйм ]	[дюйм ]	[дюйм ]	[дюйм ]	[дюйм ]	[мм]
1/12	2,44	1,64	1,34	0,35	0,94	1,65	1,69	0,33	0,24	0,16	M6
5/32	2,44	1,64	1,34	0,35	0,94	1,65	1,69	0,33	0,24	0,16	M6
5/16	2,44	1,64	1,34	0,35	0,94	1,65	1,69	0,33	0,24	0,16	M6
½	2,44	1,64	1,34	0,63	0,94	1,65	1,69	0,33	0,24	0,16	M6
1	2,83	1,98	1,73	0,89	1,14	2,17	2,20	0,33	0,24	0,16	M6





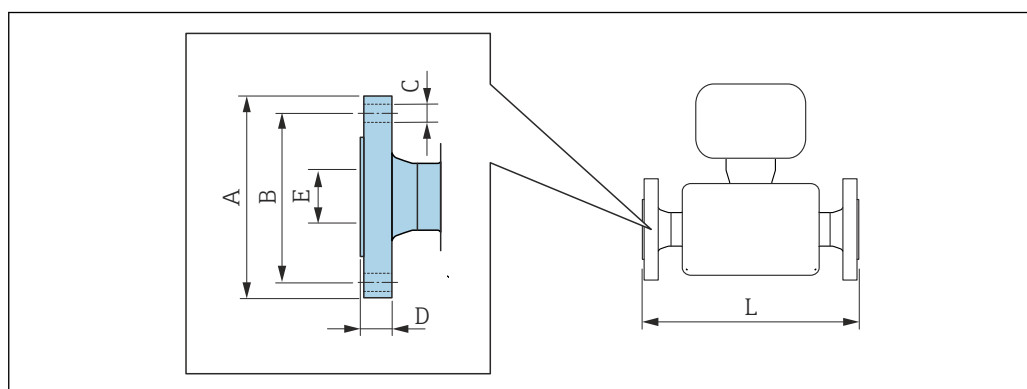
A0005528

52 Вид спереди без присоединений к процессу

DN	A	B	C	D	E	F	G	H	K	L
[дюйм]	[дюйм]	[дюйм]	[дюйм]	[дюйм]	[дюйм]	[мм]	[дюйм]	[дюйм]	90° ±0,5°	60° ±0,5°
									Резбовые отверстия	
1 ½	3,93	3,38	2,80	1,90	1,37	M8	0,47	0,67	4	–
2	4,44	3,89	3,29	2,37	1,87	M8	0,47	0,67	4	–
3	5,54	5,26	4,49	3,50	2,87	M8	0,47	0,67	–	6
4	6,56	6,28	5,55	4,50	3,83	M8	0,47	0,67	–	6
5	7,82	7,54	6,73	5,50	4,72	M10	0,59	0,79	–	6
6	8,93	8,64	7,87	6,63	5,78	M10	0,59	0,79	–	6

### Фланцевые соединения

Фланцы с уплотнительным кольцом



A0015621

Фланец, аналогичный ASME B16.5: класс 150

1.4404 (316L)

Код заказа «Присоединение к процессу», опция A1S

DN	A	B	C	D	E	L
[дюйм]	[дюйм]	[дюйм]	[дюйм]	[дюйм]	[дюйм]	[дюйм]
½ до ¾ <sup>1)</sup>	3,50	2,38	4 × Ø0,62	0,44	0,62	8,59
½	3,50	2,38	4 × Ø0,62	0,44	0,63	8,59

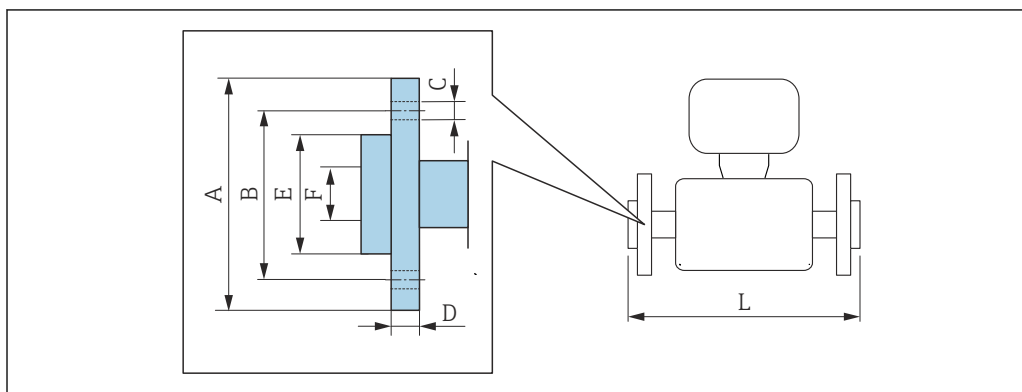
**Фланец, аналогичный ASME B16.5: класс 150  
1.4404 (316L)**

Код заказа «Присоединение к процессу», опция A1S

DN [дюйм]	A [дюйм]	B [дюйм]	C [дюйм]	D [дюйм]	E [дюйм]	L [дюйм]
1	4,25	3,12	4 × Ø0,62	0,56	1,05	9,05

Шероховатость поверхности: Ra<sub>макс.</sub> = 63 µin

- 1) DN 1/12 до 3/8 с фланцами DN 1/2 дюйма (стандартный вариант).



A0022221

**Накидной фланец, соответствующий стандарту ASME B16.5: класс 150  
PVDF**

Код заказа «Присоединение к процессу», опция A1P

DN [дюйм]	A [дюйм]	B [дюйм]	C [дюйм]	D [дюйм]	E [дюйм]	F [дюйм]	L [дюйм]
1/12 до 3/8 <sup>1)</sup>	3,74	2,36	4 × Ø 0,62	0,59	1,38	0,63	7,87
1/2	3,74	2,36	4 × Ø 0,62	0,59	1,38	0,63	7,87

Шероховатость поверхности: Ra<sub>макс.</sub> = 63 µin

Необходимые кольца заземления можно заказать в качестве аксессуаров (код заказа: DK5HR-\*\*\*\*).

- 1) DN 1/12 до 3/8 с фланцами DN 1/2 дюйма (стандартный вариант).

**Накидной фланец, соответствующий стандарту ASME B16.5: класс 150  
PVDF**

Код заказа «Присоединение к процессу», опция A4P

DN [дюйм]	A [дюйм]	B [дюйм]	C [дюйм]	D [дюйм]	E [дюйм]	F [дюйм]	L [дюйм]
1/12 до 3/8 <sup>1)</sup>	3,74	2,36	4 × Ø 0,62	0,59	1,38	0,63	7,87
1/2	3,74	2,36	4 × Ø 0,62	0,59	1,38	0,63	7,87

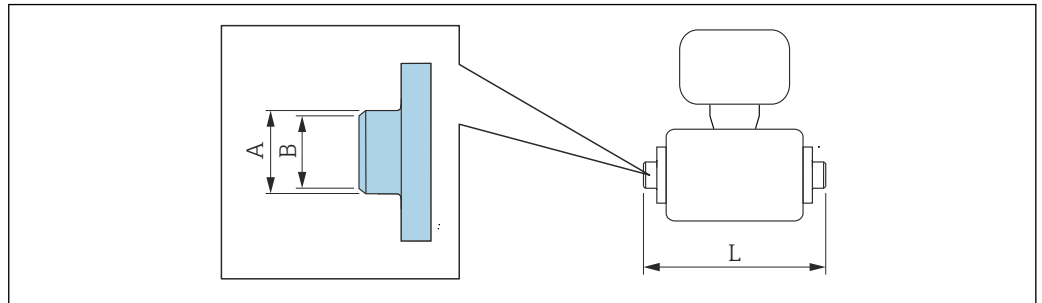
Шероховатость поверхности: Ra<sub>макс.</sub> = 63 µin

Использование колец заземления не является обязательным.

- 1) DN 1/12 до 3/8 с фланцами DN 1/2 дюйма (стандартный вариант).

## Привариваемый ниппель

Привариваемый ниппель с асептическим прокладочным уплотнением



A0027510

## Привариваемый ниппель в соответствии с ISO 2037

1.4404 (316L), возможно использование для труб стандарта ISO 2037

Код заказа «Присоединение к процессу», опция IAS

DN (дюймы)	Подходит для трубы ISO 2037 (дюймы)	A (дюймы)	B (дюймы)	L (дюймы)
1/12 до 3/8	0,50 × 0,06	0,47	0,39	4,65
1/2	0,75 × 0,06	0,71	0,63	4,65
1	1,00 × 0,06	0,98	0,89	4,65
1 1/2	1,50 × 0,05	1,50	1,40	8,66
2	2,00 × 0,05	2,01	1,91	8,66
3	3,00 × 0,06	3,00	2,87	8,66
4	2,50 × 0,08	4,00	3,84	8,66
5	4,00 × 0,08	5,50	5,34	15,00
6	6,63 × 0,10	6,63	6,42	15,00

Шероховатость поверхности: Ra<sub>макс.</sub> = 31,5 µm. Опционально – код заказа «Сервис», опция HJ: Ra<sub>макс.</sub> = 15 µm, с электрополировкой

При очистке скребками обратите внимание на внутренний диаметр измерительной трубы и присоединения к процессу (B).

## Привариваемый ниппель в соответствии с ASME BPE

1.4404 (316L), возможно использование для труб стандарта ASME BPE и стандарта DIN 11866 серии C

Код заказа «Присоединение к процессу», опция AAS

DN (дюймы)	Возможно использование для труб стандарта ASME BPE (дюймы)	A (дюймы)	B (дюймы)	L (дюймы)
1/12 до 3/8	0,50 × 0,06	0,50	0,35	4,65
1/2	0,75 × 0,06	0,75	0,63	4,65
1	1,00 × 0,06	1,00	0,89	4,65
1 1/2	1,50 × 0,06	1,50	1,37	8,66
2	2,00 × 0,06	2,00	1,87	8,66
3	3,00 × 0,06	3,00	2,87	8,66
4	4,00 × 0,08	4,00	3,83	8,66

**Привариваемый ниппель в соответствии с ASME BPE 1.4404 (316L), возможно использование для труб стандарта ASME BPE и стандарта DIN 11866 серии C**

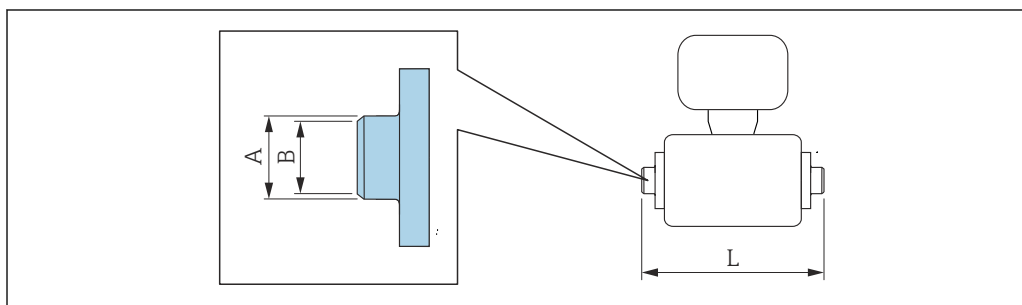
Код заказа «Присоединение к процессу», опция AAS

DN (дюймы)	Возможно использование для труб стандарта ASME BPE (дюймы)	A (дюймы)	B (дюймы)	L (дюймы)
6	6,00 × 0,11	6,00	5,78	11,80

Шероховатость поверхности:  $Ra_{\text{макс.}} = 31,5 \mu\text{m}$ . Опционально – код заказа «Сервис», опция HJ:  $Ra_{\text{макс.}} = 15 \mu\text{m}$ , с электрополировкой

При очистке скребками обратите внимание на внутренний диаметр измерительной трубы и присоединения к процессу (B).

*Привариваемый ниппель с уплотнительным кольцом*



A0027510

**Привариваемый ниппель, соответствующий стандарту ISO 1127 1.4404 (316L), возможно использование для труб стандарта ISO 1127, серия 1**

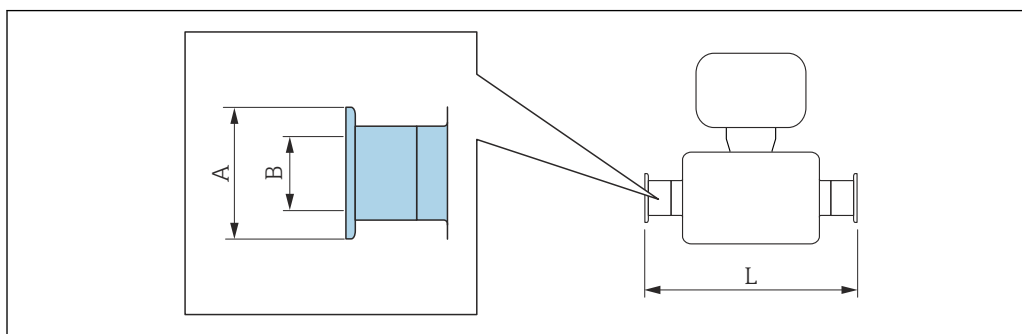
Код заказа «Присоединение к процессу», опция A2S

DN (дюймы)	Возможно применение для труб, соответствующих стандарту ISO 1127 серии 1 (дюймы)	A (дюймы)	B (дюймы)	L (дюймы)
$\frac{1}{12}$ до $\frac{3}{8}$	0,53 × 0,09	0,53	0,35	4,99
$\frac{1}{2}$	0,84 × 0,10	0,84	0,63	4,99

Шероховатость поверхности:  $Ra_{\text{макс.}} = 63 \mu\text{m}$

**Зажимные соединения**

*Присоединения на основе зажимов с асептическим прокладочным уплотнением*



A0015625

**Tri-Clamp**  
**1.4404 (316L)**, возможно использование для труб стандарта ASME BPE и стандарта DIN 11866 серии C

Код заказа «Присоединение к процессу», опция FAS

DN (дюймы)	Возможно использование для труб стандарта ASME BPE (дюймы)	A (дюймы)	B (дюймы)	L (дюймы)
1/12 до 3/8	1/2	1	0,37	5,63
1/2	3/4	1	0,62	5,63
1	1	2	0,87	5,63
1 1/2	1,50 × 0,06	1,98	1,37	8,66
2	2,00 × 0,06	2,52	1,87	8,66
3	3,00 × 0,06	3,58	2,87	8,66
4	4,00 × 0,08	4,68	3,83	8,66
6	6,00 × 0,11	6,57	5,90	11,80

Шероховатость поверхности: Ra<sub>макс.</sub> = 31,5 µm. Опционально – код заказа «Сервис», опция HJ: Ra<sub>макс.</sub> = 15 µm, с электрополировкой

При очистке скребками обратите внимание на внутренний диаметр измерительной трубы и присоединения к процессу (B).

**Зажим в соответствии с ISO 2852, рис. 2**  
**1.4404 (316L)**

Код заказа «Присоединение к процессу», опция IBS

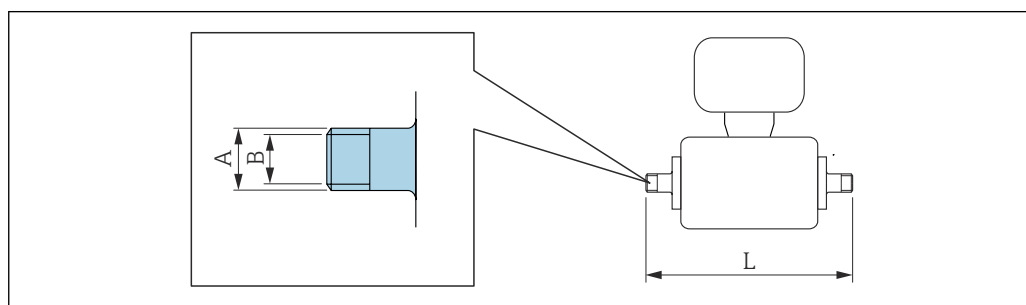
DN (дюймы)	Подходит для трубы ISO 2037 (дюймы)	DN Зажим ISO 2852 (дюймы)	A (дюймы)	B (дюймы)	L (дюймы)
1	0,96 × 0,06	1	2,00	0,89	6,87
1 1/2	1,50 × 0,06	1,50	1,99	1,40	8,66
2	2,00 × 0,06	2,01	2,52	1,91	8,66
3	3,00 × 0,06	3,00	3,58	2,87	8,66
4	2,50 × 0,08	4,00	4,69	3,84	8,66
5	4,00 × 0,08	5,50	6,10	5,34	11,80
6	6,63 × 0,10	6,63	7,20	6,42	11,80

Шероховатость поверхности: Ra<sub>макс.</sub> = 31,5 µm. Опционально – код заказа «Сервис», опция HJ: Ra<sub>макс.</sub> = 15 µm, с электрополировкой

При очистке скребками обратите внимание на внутренний диаметр измерительной трубы и присоединения к процессу (B).

### Соединения

Резьба с асептическим прокладочным уплотнением



A0027509

<b>Муфта, соответствующая стандарту DIN 11851, резьба 1.4404 (316L), возможно применение для труб стандарта EN 10357, серия В</b> Код заказа «Присоединение к процессу», опция DCS				
DN (дюймы)	Возможно применение для труб стандарта EN 10357, серия В (дюймы)	A (дюймы)	B (дюймы)	L (дюймы)
1/12-5/16	0,47 × 0,04 (DN 1/8)	Rd 1,10 × 1/8	0,39	6,85
1/2	0,71 × 0,06	Rd 1,34 × 1/8	0,63	6,85
1	1,10 × 0,04 или 1,10 × 0,06	Rd 2,05 × 1/6	1,02	7,48

Шероховатость поверхности: Ra<sub>макс.</sub> = 31,5 µm. Опционально – код заказа «Сервис», опция HJ: Ra<sub>макс.</sub> = 15 µm, с электрополировкой  
При очистке скребками обратите внимание на внутренний диаметр измерительной трубы и присоединения к процессу (B).

<b>Муфта, соответствующая стандарту DIN 11851, резьба 1.4404 (316L), возможно применение для труб стандарта EN 10357, серия А</b> Код заказа «Присоединение к процессу», опция DCS				
DN (дюймы)	Возможно применение для труб стандарта EN 10357, серия А (дюймы)	A (дюймы)	B (дюймы)	L (дюймы)
1 1/2	1,65 × 0,06	Rd 2,56 × 1/6	1,50	10,20
2	2,13 × 0,06	Rd 3,07 × 1/6	1,97	10,20
3	3,35 × 0,08	Rd 4,33 × 1/4	3,19	11,00
4	4,09 × 0,08	Rd 5,12 × 1/4	3,94	11,40
5	5,08 × 0,08	Rd 6,30 × 1/4	4,92	15,00
6	6,06 × 0,08	Rd 6,30 × 1/4	5,91	15,40

Шероховатость поверхности: Ra<sub>макс.</sub> = 31,5 µm. Опционально – код заказа «Сервис», опция HJ: Ra<sub>макс.</sub> = 15 µm, с электрополировкой  
При очистке скребками обратите внимание на внутренний диаметр измерительной трубы и присоединения к процессу (B).

<b>Муфта ISO 2853, резьба 1.4404 (316L)</b> Код заказа «Присоединение к процессу», опция ICS					
DN (дюймы)	Подходит для трубы EN 10357 (DIN 11850) (дюймы)	DN Зажим ISO 2853 (дюймы)	A (дюймы)	B (дюймы)	L (дюймы)
1 1/2	1,50 × 0,06	1,50	Tr 2,00 × 0,13	1,40	10,80
2	2,00 × 0,06	2,01	Tr 2,52 × 0,13	1,91	10,80
3	3,00 × 0,06	3,00	Tr 3,58 × 0,13	2,87	10,90
4	2,50 × 0,08	4,00	Tr 4,65 × 0,13	3,84	11,30

Шероховатость поверхности: Ra<sub>макс.</sub> = 31,5 µm. Опционально – код заказа «Сервис», опция HJ: Ra<sub>макс.</sub> = 15 µm, с электрополировкой  
При очистке скребками обратите внимание на внутренний диаметр измерительной трубы и присоединения к процессу (B).

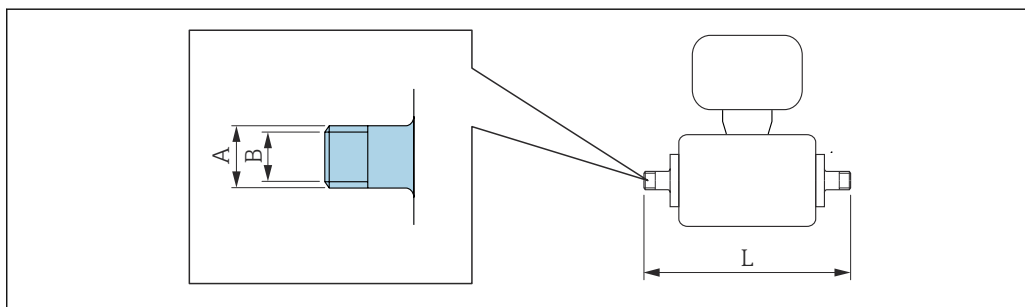
**Муфта SMS 1145, резьба  
1.4404 (316L)**

Код заказа «Присоединение к процессу», опция SAS

DN (дюймы)	Подходит для трубы (дюймы)	DN SMS 1145 (дюймы)	A (дюймы)	B (дюймы)	L (дюймы)
1	1	1	Rd1,57 × 0,17	0,89	5,81
1 ½	1,50 × 0,06	1,50	Rd 2,36 × ¼	1,37	10,10
2	2,00 × 0,06	2,00	Rd 2,76 × ¼	1,87	10,10
3	3,00 × 0,06	3,00	Rd 3,86 × ¼	2,86	10,90
4	4,00 × 0,08	4,00	Rd 5,20 × ¼	3,83	11,30

Шероховатость поверхности: Ra<sub>макс.</sub> = 31,5 µm. Опционально – код заказа «Сервис», опция HJ: Ra<sub>макс.</sub> = 15 µm, с электрополировкой

При очистке скребками обратите внимание на внутренний диаметр измерительной трубы и присоединения к процессу (B).

**Резьба с уплотнительным кольцом**

A0027509

**Внешняя резьба в соответствии с ISO 228/DIN 2999**

1.4404 (316L)

Код заказа «Присоединение к процессу», опция I2S

DN (дюймы)	Пригодно для внутренней резьбы ISO 228/DIN 2999 (дюймы)	A (дюймы)	B (дюймы)	L (дюймы)
¼ до ¾	R ¾	R 0,40 × ¾	0,39	6,53
½	R ½	R 0,52 × ½	0,63	6,53
1	R 1	R 0,66 × 1	0,98	6,69

Шероховатость поверхности: Ra<sub>макс.</sub> = 63 µm**Внутренняя резьба в соответствии с ISO 228/DIN 2999**

1.4404 (316L)

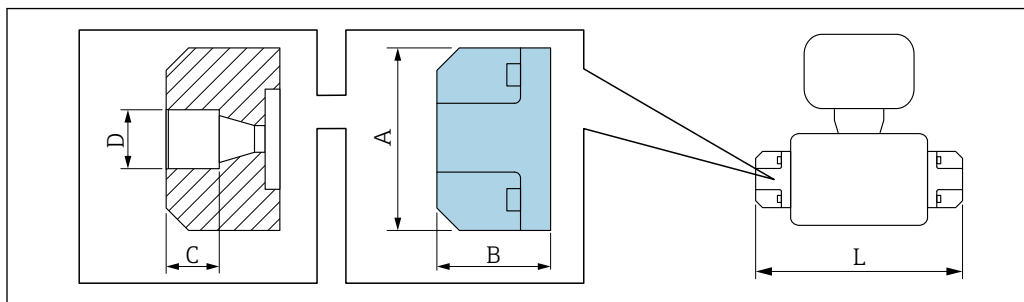
Код заказа «Присоединение к процессу», опция I3S

DN (дюймы)	Пригодно для наружной резьбы ISO 228/DIN 2999 (дюймы)	A (дюймы)	B (дюймы)	L (дюймы)
¼ до ¾	Rp ¾	Rp 0,51 × ¾	0,35	6,93
½	Rp ½	Rp 0,55 × ½	0,63	6,93
1	Rp 1	Rp 0,67 × 1	1,07	7,41

Шероховатость поверхности: Ra<sub>макс.</sub> = 63 µm

## Клеевые муфты

Клеевые муфты с уплотнительным кольцом



A0036663

### Клеевая муфта ПВХ

Код заказа «Присоединение к процессу», опция O1V

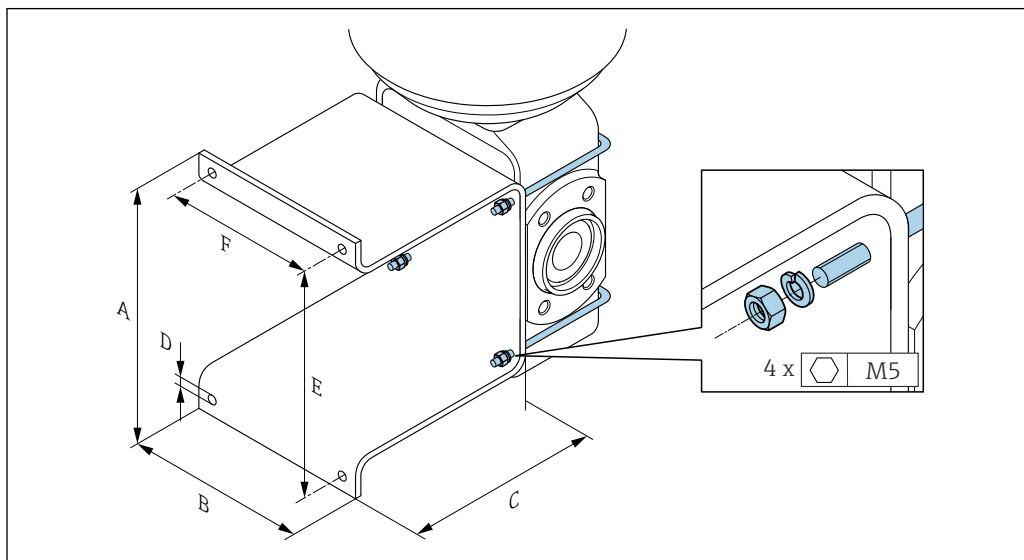
DN (дюймы)	Подходит для трубы (дюймы)	A (дюймы)	B (дюймы)	C (дюймы)	D (дюймы)	L (дюймы)
1/12 до 3/8	1/2	2,44	1,52	0,71	0,85	6,42

Шероховатость поверхности: Ra<sub>макс.</sub> = 63 µin

Необходимые кольца заземления можно заказать в качестве аксессуаров (код заказа: DK5HR-\*\*\*\*).

## Монтажные комплекты

Комплект для настенного монтажа



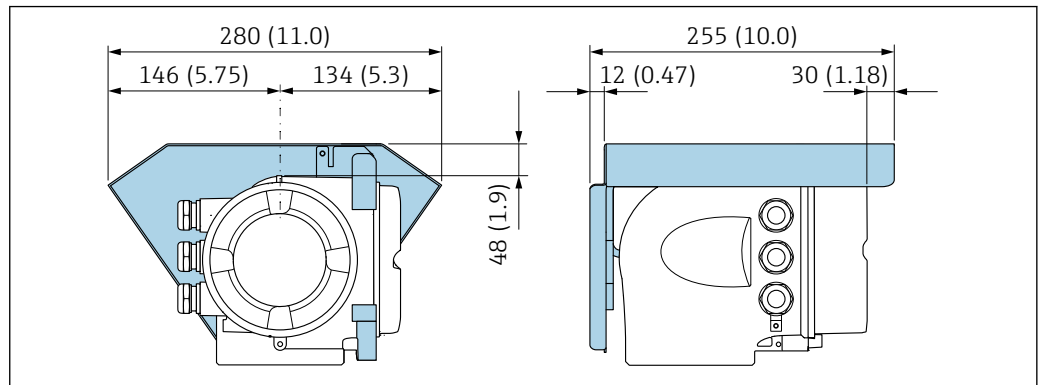
A0005537

A [дюйм]	B [дюйм]	C [дюйм]	Ø D [дюйм]	E [дюйм]	F [дюйм]
5,39	4,33	4,72	0,28	4,92	3,46



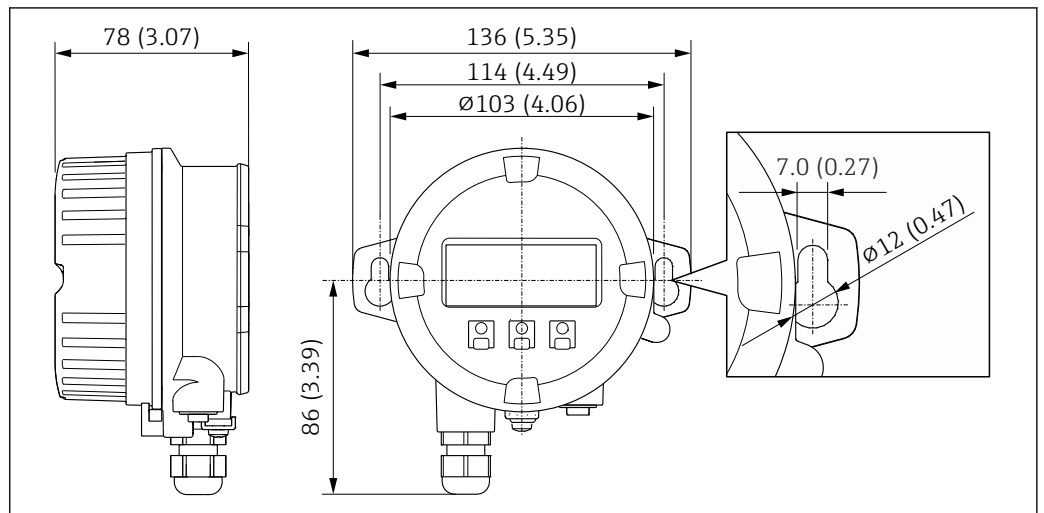
### Вспомогательное оборудование

#### Защитный козырек от погодных явлений



53 Единица измерения - мм (дюймы)

#### Выносной блок управления и дисплея DKX001

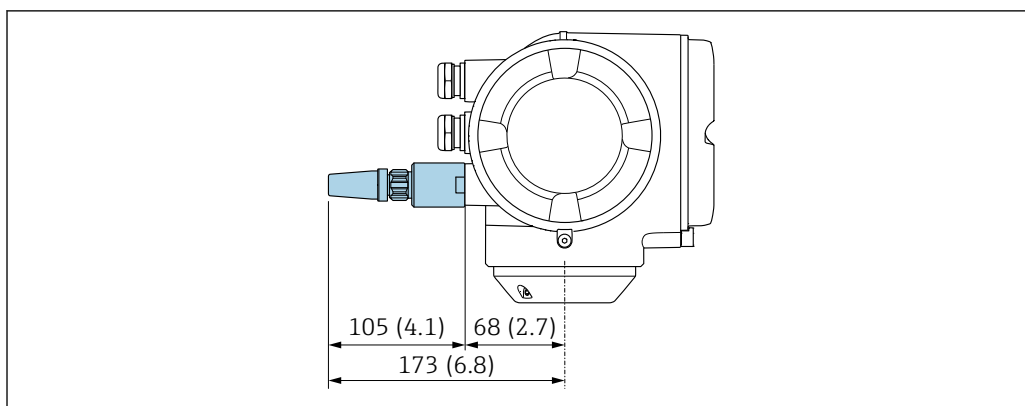


54 Единица измерения - мм (дюймы)

#### Внешняя антенна WLAN

**i** Внешняя антенна WLAN непригодна для использования в гигиенических областях применения.

Внешняя антенна WLAN монтируется на приборе

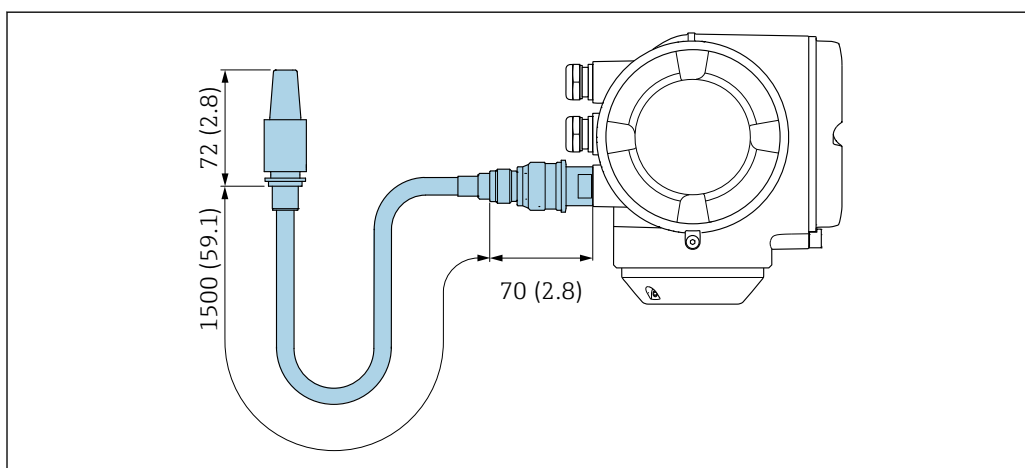


A0028923

55 Единицы измерения – мм (дюймы)

Внешняя антенна WLAN монтируется с помощью кабеля

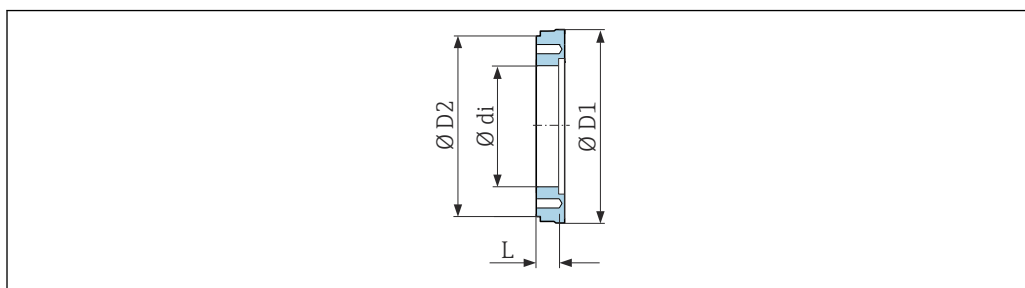
Внешняя антенна WLAN может быть установлена отдельно от преобразователя, если условия передачи и приема в месте монтажа преобразователя не соответствуют требованиям.



A0033597

56 Единицы измерения – мм (дюймы)

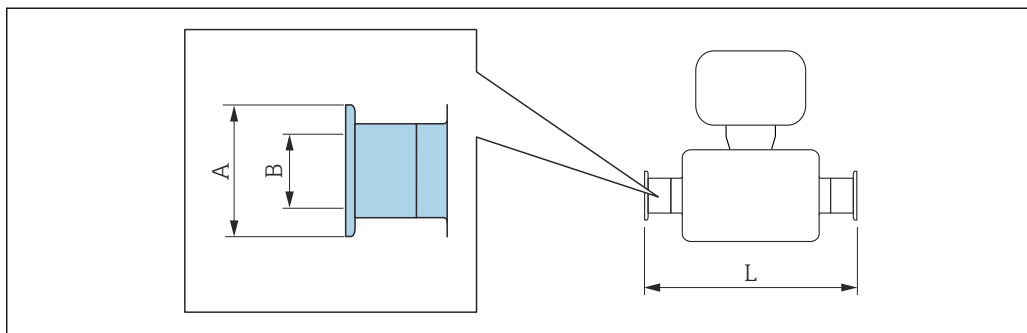
Проставка



A0017294

Код заказа: DK5HB-****				
DN (дюйм)	di (дюйм)	D1 (дюйм)	D2 (дюйм)	L (дюйм)
3	2,87	5,54	5,55	1,30
4	3,83	6,56	6,38	1,30

Для заказа доступны присоединения на основе зажимов с асептическим прокладочным уплотнением



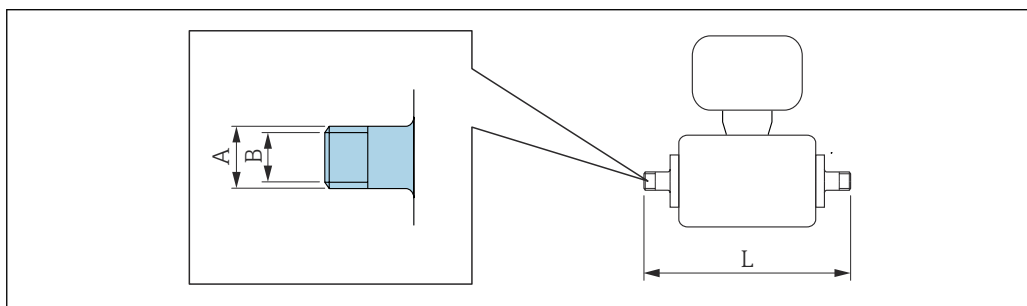
57 Гигиеническое присоединение переходника с зажимом соответствует стандарту ASME BPE (сужение)

**Tri-Clamp**  
 1.4404 (316L), возможно использование для труб, соответствующих стандартам ASME BPE и BS 4825, с переходом от трубопровода наружным диаметром 1 дюйм (соединение Tri-Clamp) на прибор (DN 15)  
 Код заказа: ДКН\*\* -HF\*\*

DN (дюймы)	Возможно использование для труб стандартов ASME BPE и BS 4825 (сужение) (дюймы)	A (дюймы)	B (дюймы)	L (дюймы)
1/2	Трубопровод с наружным диаметром 1 дюйм	2	0,87	5,63

Шероховатость поверхности: Ra<sub>макс.</sub> = 31,5 µin. Опционально – код заказа «Сервис»; опция HJ: Ra<sub>макс.</sub> = 15 µin, с электрополировкой  
 При очистке скребками обратите внимание на внутренний диаметр измерительной трубы и присоединения к процессу (B).

Доступны для заказа муфты с уплотнительными кольцами



**Наружная резьба**  
 1.4404 (316L)  
 Код заказа: ДКН\*\* -GD\*\*

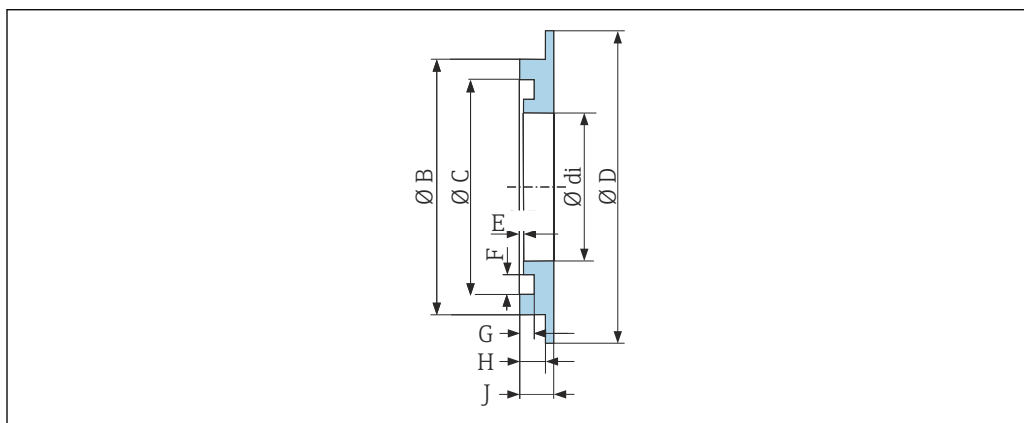
DN (дюймы)	Возможно использование в сочетании с внутренней резьбой NPT (дюймы)	A (дюймы)	B (дюймы)	L (дюймы)
1/12 до 3/8	NPT 3/8	R 0,61 × 3/8	0,39	7,39
1/2	NPT 1/2	R 0,79 × 1/2	0,63	7,39
1	NPT 1	R 1 × 1	1,00	7,73

Шероховатость поверхности: Ra<sub>макс.</sub> = 63 µin

Внутренняя резьба 1.4404 (316L) Код заказа: DKH**-GC**					
DN (дюймы)	Возможно использование в сочетании с наружной резьбой NPT (дюймы)	A (дюймы)	B (дюймы)	L (дюймы)	
1/12 до 3/8	NPT 3/8	R 0,51 × 3/8	0,35	6,93	
1/2	NPT 1/2	R 0,55 × 1/2	0,63	6,93	
1	NPT 1	R 0,67 × 1	1,07	7,41	

Шероховатость поверхности: Ra<sub>макс.</sub> = 63 μin

## Кольца заземления



A0017673

Для переходного фланца из PVDF и ПВХ (клеевое присоединение)  
1.4435 (316L), сплав Alloy C22, тантал  
Код заказа: DK5HR-\*\*\*\*

DN (дюйм)	di (дюйм)	B (дюйм)	C (дюйм)	D (дюйм)	E (дюйм)	F (дюйм)	G (дюйм)	H (дюйм)	J (дюйм)
1/12 до 3/8	0,35	0,87	0,69	1,33	0,02	0,14	0,07	0,13	0,18
1/2	0,63	1,14	0,97	1,33	0,02	0,14	0,07	0,13	0,18
1	0,89	1,44	1,23	1,73	0,02	0,14	0,07	0,13	0,18

## Вес

Все значения (масса без учета материала упаковки) указаны для приборов с фланцами, рассчитанными на стандартное номинальное давление.

В зависимости от номинального давления и конструкции масса может быть меньше указанной. Информация о массе с учетом преобразователя: код заказа «Корпус», опция A «Алюминий с покрытием».

Различные значения для различных исполнений преобразователя:

- исполнение преобразователя для взрывоопасных зон  
(код заказа «Корпус», опция A «Алюминий, с покрытием»; Ex d): +2 кг (+4,4 lbs)
- исполнение преобразователя для гигиенических зон  
(код заказа «Корпус», опция B «Нержавеющая сталь, гигиенический»): +0,2 кг (+0,44 lbs)

Номинальный диаметр		Вес	
[мм]	[дюйм]	(кг)	(фунты)
2	1/12	4,7	10,4
4	5/32	4,7	10,4
8	5/16	4,7	10,4
15	1/2	4,6	10,1

Номинальный диаметр		Вес	
[мм]	[дюйм]	(кг)	(фунты)
25	1	5,5	12,1
40	1 ½	6,8	15,0
50	2	7,3	16,1
65	–	8,1	17,9
80	3	8,7	19,2
100	4	10,0	22,1
125	5	15,4	34,0
150	6	17,8	39,3

**Технические характеристики измерительной трубки**

Номинальный диаметр		Номинальное давление <sup>1)</sup> EN (DIN) [бар]	Внутренний диаметр присоединения к процессу PFA	
[мм]	[дюйм]		[мм]	[дюйм]
2	1/12	PN 16/40	2,25	0,09
4	5/32	PN 16/40	4,5	0,18
8	5/16	PN 16/40	9,0	0,35
15	½	PN 16/40	16,0	0,63
–	1	PN 16/40	22,6 <sup>2)</sup>	0,89 <sup>2)</sup>
25	–	PN 16/40	26,0 <sup>3)</sup>	1,02 <sup>3)</sup>
40	1 ½	PN 16/25/40	35,3	1,39
50	2	PN 16/25	48,1	1,89
65	–	PN 16/25	59,9	2,36
80	3	PN 16/25	72,6	2,86
100	4	PN 16/25	97,5	3,84
125	5	PN 10/16	120,0	4,72
150	6	PN 10/16	146,5	5,77

1) Зависит от используемого присоединения к процессу и уплотнения.

2) Код заказа 5Н\*\*22.

3) Код заказа 5Н\*\*26.

**Материалы**

**Корпус преобразователя**

Код заказа «Корпус»:

- Опция **A** «Алюминий, с покрытием»: алюминий AlSi10Mg, с покрытием
- Опция **B** «Нержавеющая сталь, гигиеническое исполнение»: нержавеющая сталь 1.4404 (316L)

*Материал окна*

Код заказа «Корпус»:

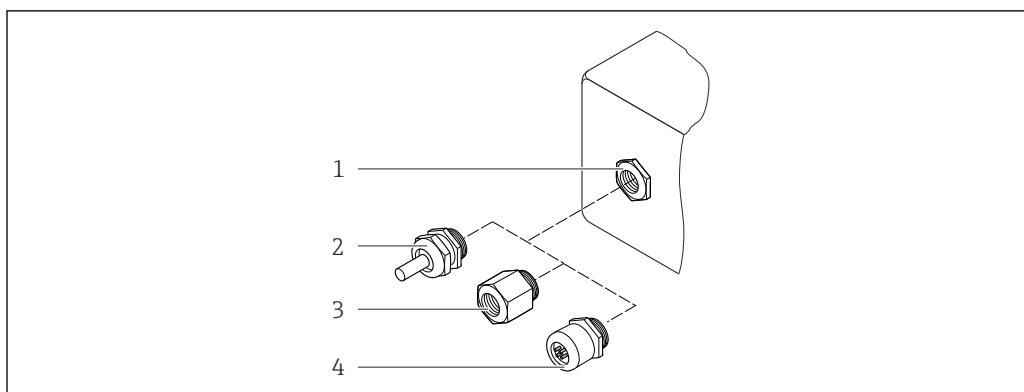
- Опция **A** «Алюминий, с покрытием»: стекло
- Опция **B** «Нержавеющая сталь, гигиеническое исполнение»: поликарбонат

*Уплотнения*

Код заказа «Корпус»:

Опция **B** «Нержавеющая сталь, гигиеническое применение»: EPDM и силикон

### Кабельные вводы/кабельные уплотнения



A0028352

#### 58 Возможные варианты кабельных вводов/кабельных уплотнений

- 1 Внутренняя резьба M20 × 1,5
- 2 Кабельное уплотнение M20 × 1,5
- 3 Переходник для кабельного ввода с внутренней резьбой G ½" или NPT ½"
- 4 Заглушка прибора

Код заказа «Корпус», опция A «Алюминий с покрытием»

Различные кабельные вводы пригодны для использования во взрывоопасных и невзрывоопасных зонах.

Кабельный ввод/кабельное уплотнение	Материал
Обжимной фитинг M20 × 1,5	Исполнение без взрывозащиты: пластмасса
	Z2, D2, Ex d/de: латунь и пластмасса
Переходник для кабельного ввода с внутренней резьбой G ½"	Никелированная латунь
Переходник для кабельного ввода с внутренней резьбой NPT ½"	

Код заказа «Корпус», опция B «Нержавеющая сталь, гигиенический»

Различные кабельные вводы пригодны для использования во взрывоопасных и невзрывоопасных зонах.

Кабельный ввод/кабельное уплотнение	Материал
Кабельное уплотнение M20 × 1,5	Пластмасса
Переходник для кабельного ввода с внутренней резьбой G ½"	Никелированная латунь
Переходник для кабельного ввода с внутренней резьбой NPT ½"	

### Разъем прибора

Электрическое подключение	Материал
Разъем M12x1	<ul style="list-style-type: none"> <li>■ Разъем: нержавеющая сталь, 1.4404 (316L)</li> <li>■ Контактные поверхности корпуса: полиамид</li> <li>■ Контакты: позолоченная медь</li> </ul>

### Корпус датчика

Нержавеющая сталь 1.4301 (304)

### Измерительные трубы

Нержавеющая сталь 1.4301 (304)

Футеровка

PFA (USP Class VI, FDA 21 CFR 177.2600)

### Присоединения к процессу

- Нержавеющая сталь, 1.4404 (F316L)
- PVDF
- Клеевая муфта из ПВХ

### Электроды

Стандартное исполнение: 1.4435 (316L)

### Уплотнения

- Уплотнительное кольцо, DN 2 – 25 (1/12 – 1"): EPDM, FKM<sup>2)</sup>, Kalrez
- Асептический<sup>3)</sup> с уплотнительной прокладкой, DN 2–150 (от 1/12 до 6 дюймов): EPDM, FKM<sup>2)</sup>, VMQ (силикон)

### Вспомогательное оборудование

Защитный козырек

Нержавеющая сталь, 1.4404 (316L)

Внешняя антенна WLAN

- Антенна: пластмасса ASA (акрилонитрилстиролакрилат) и никелированная латунь
- Переходник: нержавеющая сталь и никелированная латунь
- Кабель: полиэтилен
- Разъем: никелированная латунь
- Угловой кронштейн: нержавеющая сталь

Кольца заземления

- Стандартное исполнение: 1.4435 (316L)
- Опционально: сплав C22, тантал

Комплект для настенного монтажа

Нержавеющая сталь 1.4301 (304)<sup>4)</sup>

Центрирующая звездочка

1.4435 (F316L)

---

### Установленные электроды

- 2 измерительных электрода для обнаружения сигнала
- 1 электрод для контроля заполнения трубы, предназначенный для обнаружения пустых труб/измерения температуры (только DN 15...150 (½...6"))

---

### Присоединения к процессу

- С уплотнительным кольцом
- Привариваемый ниппель (DIN EN ISO 1127, ODT/SMS, ISO 2037)
- Фланец (EN (DIN), ASME, JIS)
- Фланец из PVDF (EN (DIN), ASME, JIS)
- Наружная резьба
- Внутренняя резьба
- Шланговое соединение
- Клеевая муфта из ПВХ

---

2) USP класс VI, FDA 21 CFR 177.2600, 3A

3) В данном контексте асептический означает гигиеническую конструкцию

4) Не отвечает требованиям к монтажу прибора в гигиеническом исполнении.

С асептической уплотнительной прокладкой:

- Муфта (DIN 11851, DIN 11864-1, ISO 2853, SMS 1145)
- Фланец DIN 11864-2



Информация о материалах присоединений к процессу → 107

### Шероховатость поверхности

Электроды

- Нержавеющая сталь, 1.4435 (316L), с электрополировкой  $\leq 0,5$  мкм (19,7 микродюйм)
- Сплав Alloy C22, 2.4602 (UNSN06022); тантал  $\leq 0,5$  мкм (19,7 микродюйм)

(Все данные приведены для деталей, контактирующих с технологической средой)

Футеровка с PFA:

$\leq 0,4$  мкм (15,7 микродюйм)

(Все данные приведены для деталей, контактирующих с технологической средой)

Присоединения к процессу из нержавеющей стали

- С уплотнительным кольцом:  $\leq 1,6$  мкм (63 микродюйм)
- С асептическим уплотнением:  $Ra_{\text{макс.}} = 0,76$  мкм (31,5 микродюйм)  
Опционально:  $Ra_{\text{макс.}} = 0,38$  мкм (15 микродюйм), с электрополировкой

(Все данные приведены для деталей, контактирующих с технологической средой)



## Работоспособность

### Концепция управления

Структура меню, ориентированная на оператора, предназначена для решения конкретных пользовательских задач

- Ввод в эксплуатацию
- Управление
- Диагностика
- Уровень эксперта

**Быстрый и безопасный ввод в эксплуатацию**

- Меню с подсказками (мастера "ввода в работу") для различных условий применения
- Навигация по меню с краткими описаниями функций отдельных параметров
- Доступ к прибору через веб-сервер
- Доступ к прибору по сети WLAN посредством мобильного портативного терминала, планшета или смартфона

**Надежное управление**

- Управление на родном языке
- Единая концепция работы, применяемая к прибору и управляющим программам
- При замене модулей электроники настройки прибора сохраняются на встроенном устройстве памяти (резервное копирование данных HistoROM), которое содержит данные процесса и измерительного прибора, а также журнал событий. Повторная настройка не требуется.

**Эффективная диагностика для повышения надежности измерения**

- С мерами по устранению неисправностей можно ознакомиться в самом приборе и с помощью управляющих программ.
- Разнообразные варианты моделирования, журнал происходящих событий и дополнительные функции линейного регистратора.

### Языки

Управление можно осуществлять на следующих языках:



- Локальное управление:  
английский, немецкий, французский, испанский, итальянский, голландский, португальский, польский, русский, турецкий, китайский, японский, корейский, вьетнамский, чешский, шведский
- Через веб-браузер:  
английский, немецкий, французский, испанский, итальянский, голландский, португальский, польский, русский, турецкий, китайский, японский, вьетнамский, чешский, шведский
- С помощью программного обеспечения FieldCare, DeviceCare: английский, немецкий, французский, испанский, итальянский, китайский, японский

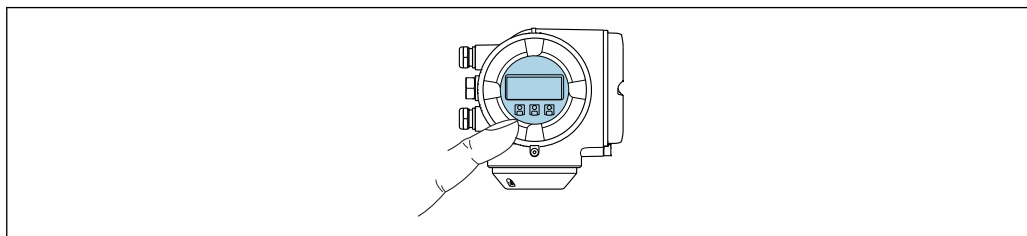
### Локальное управление


**С помощью дисплея**

Функции

- Код заказа «Дисплей; управление», опция F «4-строчный, с подсветкой, графический дисплей; сенсорное управление»
- Код заказа «Дисплей; управление», опция G «4-строчный, с подсветкой, графический дисплей; сенсорное управление + WLAN»

 Сведения об интерфейсе WLAN →  117



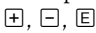
 59 Сенсорное управление

A0026785



*Элементы отображения*

- 4-строчный графический дисплей с подсветкой
- Белая фоновая подсветка, в случае неисправности прибора включается красная подсветка
- Возможности индивидуальной настройки формата индикации измеряемых переменных и переменных состояния

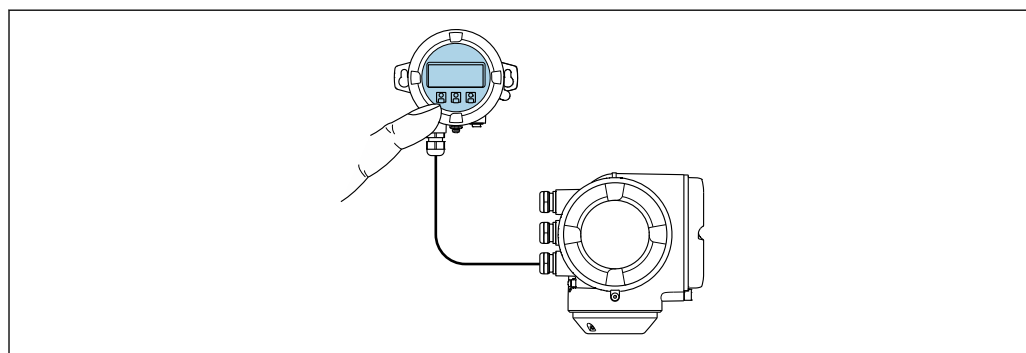
*Элементы управления*

- Сенсорное внешнее управление (3 оптические кнопки) без необходимости открытия корпуса: 
- Элементы управления с возможностью использования во взрывоопасных зонах различных типов


**С помощью блока выносного дисплея DKX001**

 Дистанционный дисплей и устройство управления DKX001 доступны в качестве опции →  129..


- Дистанционный дисплей и устройство управления DKX001 доступны только для следующих исполнений корпуса: код заказа для параметра «Корпус»: опция А «Алюминий, с покрытием».
- Если дистанционный дисплей и устройство управления DKX001 заказываются непосредственно с измерительным прибором, последний всегда поставляется с фальш-панелью. В этом случае индикация или управление на преобразователе невозможны.
- В случае заказа оборудования по отдельности дистанционный дисплей и устройство управления DKX001 будет невозможно подключить одновременно с имеющимся дисплеем измерительного прибора. К преобразователю можно будет одновременно подключить только один дисплей или устройство управления.



A0026786

 60 *Управление с помощью блока выносного дисплея DKX001*

*Элементы индикации и управления*

Элементы индикации и управления соответствуют элементам индикации и управления дисплея →  109.

*Материал корпуса*

Материал корпуса блока выносного дисплея DKX001 соответствует выбранному материалу корпуса преобразователя.

Корпус преобразователя		Блок выносного дисплея
Код заказа «Корпус»	Материал	Материал
Опция А, «Алюминий, с покрытием»	AlSi10Mg, с покрытием	AlSi10Mg, с покрытием

*Кабельный ввод*

В соответствии с выбором корпуса преобразователя, код заказа «Электрическое подключение».

Соединительный кабель

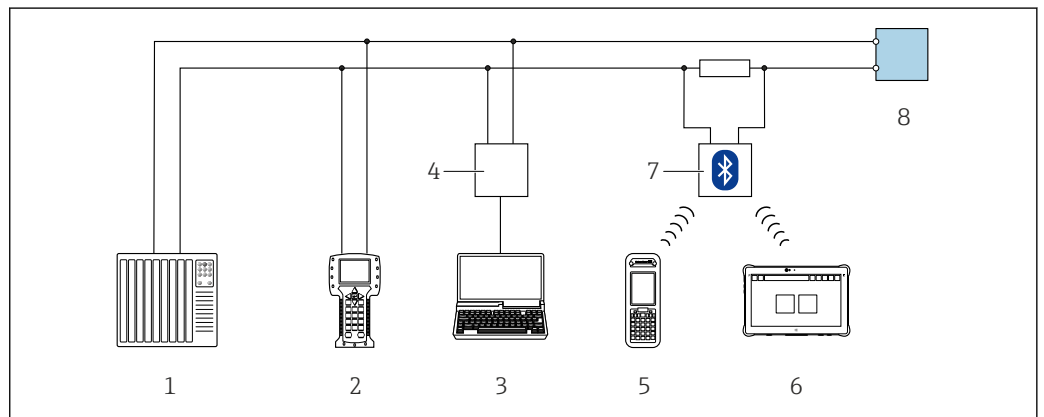
→  53

Размеры


→  87

## Дистанционное управление По протоколу HART

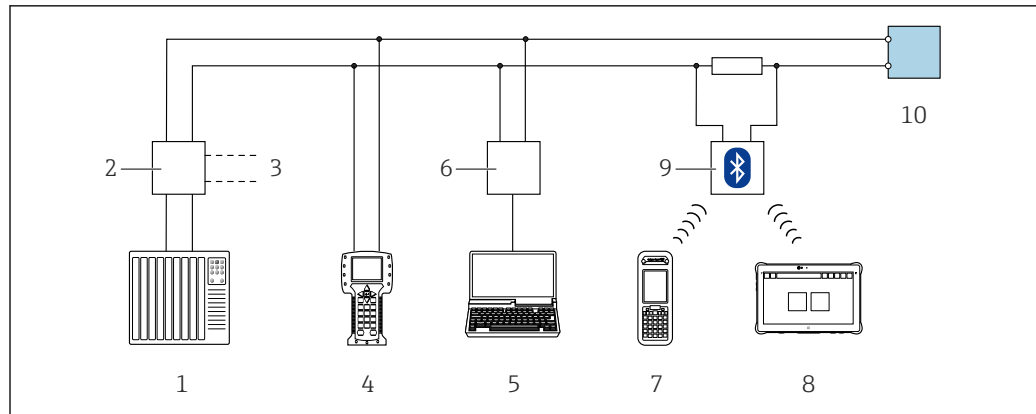
Этот интерфейс передачи данных доступен в исполнениях прибора с выходом HART.



A0028747

 61 Варианты дистанционного управления по протоколу HART (активный режим)

- 1 Система управления (например, ПЛК)
- 2 Field Communicator 475
- 3 Компьютер с веб-браузером (например, Microsoft Edge) для доступа к встроенному веб-серверу прибора или компьютеру с управляющей программой (например, FieldCare, DeviceCare, AMS Device Manager, SIMATIC PDM), с драйвером COM DTM «CDI Communication TCP/IP»
- 4 Comtubox FXA195 (USB)
- 5 Field Xpert SFX350 или SFX370
- 6 Field Xpert SMT70
- 7 Bluetooth-модем VIATOR с соединительным кабелем
- 8 Преобразователь



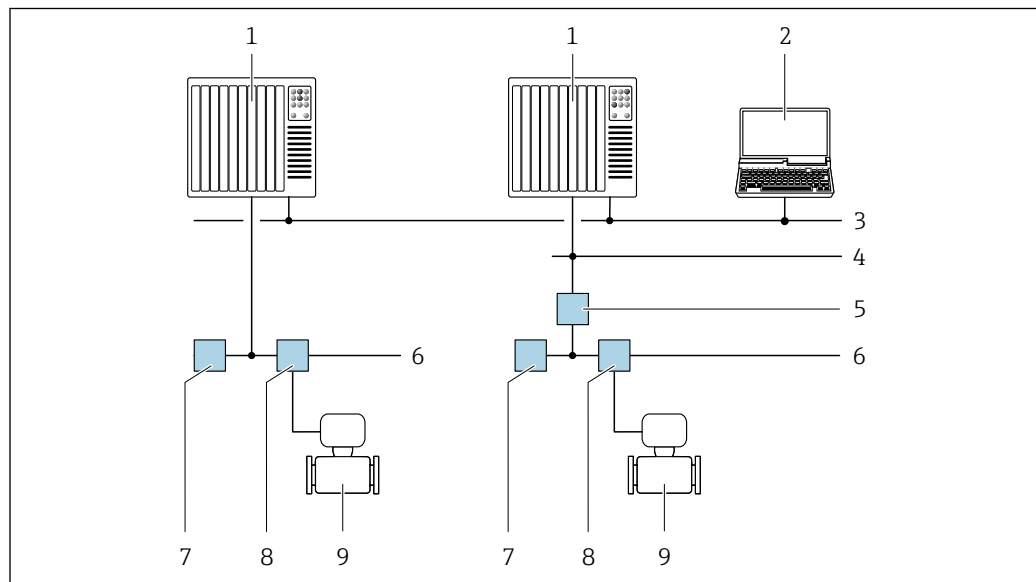
A0028746

62 Варианты дистанционного управления по протоколу HART (пассивный режим)

- 1 Система управления (например, ПЛК)
- 2 Блок питания преобразователя, например RN22 1N (с коммуникационным резистором)
- 3 Подключение для Comtubox FXA195 и Field Communicator 475
- 4 Field Communicator 475
- 5 Компьютер с веб-браузером (например, Microsoft Edge) для доступа к встроенному веб-серверу прибора или компьютеру с управляющей программой (например, FieldCare, DeviceCare, AMS Device Manager, SIMATIC PDM), с драйвером COM DTM «CDI Communication TCP/IP»
- 6 Comtubox FXA195 (USB)
- 7 Field Xpert SFX350 или SFX370
- 8 Field Xpert SMT70
- 9 Bluetooth-модем VIATOR с соединительным кабелем
- 10 Преобразователь

### По сети FOUNDATION Fieldbus

Этот интерфейс передачи данных доступен в исполнениях прибора с FOUNDATION Fieldbus.



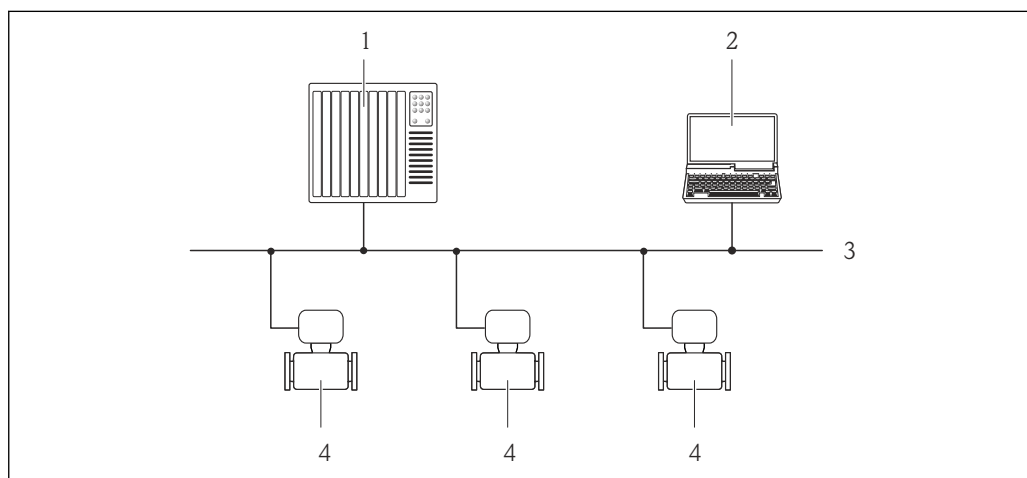
A0028837

63 Варианты дистанционного управления через сеть FOUNDATION Fieldbus

- 1 Система автоматизации
- 2 Компьютер с адаптером сети FOUNDATION Fieldbus
- 3 Промышленная сеть
- 4 Высокоскоростная сеть Ethernet FF-HSE
- 5 Сегментный соединитель FF-HSE/FF-H1
- 6 Сеть FOUNDATION Fieldbus FF-H1
- 7 Сеть питания FF-H1
- 8 Распределительная коробка
- 9 Измерительный прибор

### Через сеть PROFIBUS DP

Этот интерфейс передачи данных доступен в исполнениях прибора с PROFIBUS DP.



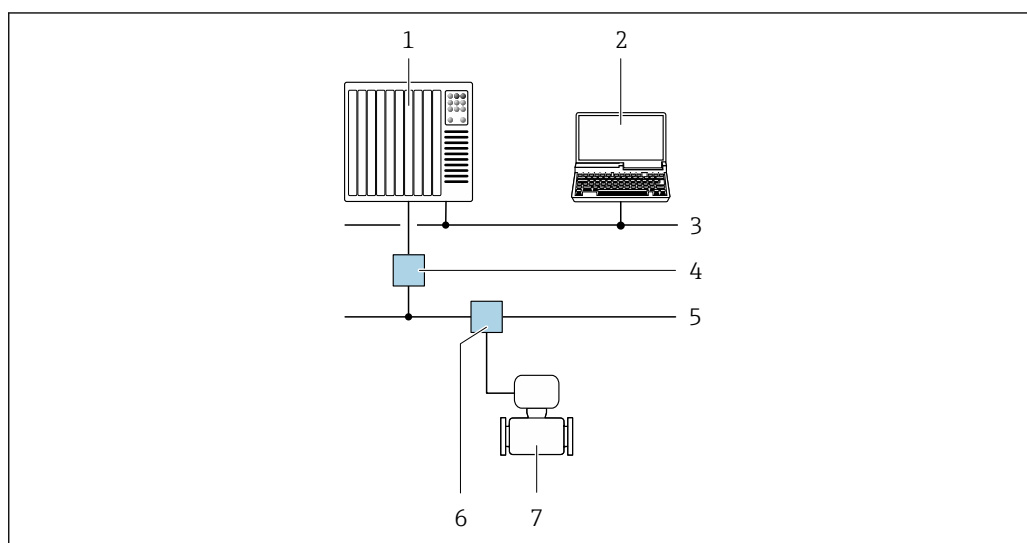
A0020903

64 Варианты дистанционного управления через сеть PROFIBUS DP

- 1 Система автоматизации
- 2 Компьютер с адаптером сети PROFIBUS
- 3 Сеть PROFIBUS DP
- 4 Измерительный прибор

### Через сеть PROFIBUS PA

Этот интерфейс передачи данных доступен в исполнениях прибора с PROFIBUS PA.



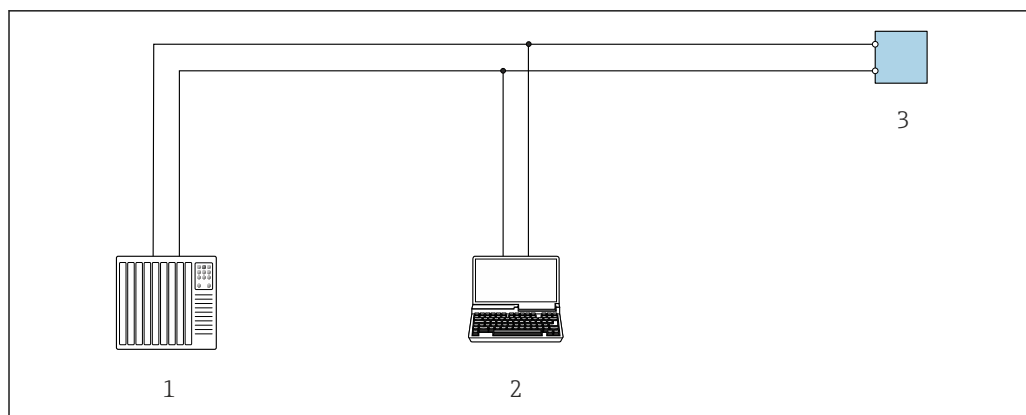
A0028838

65 Варианты дистанционной работы через сеть PROFIBUS PA

- 1 Система автоматизации
- 2 Компьютер с адаптером сети PROFIBUS
- 3 Сеть PROFIBUS DP
- 4 Сегментный соединитель PROFIBUS DP/PA
- 5 Сеть PROFIBUS PA
- 6 Распределительная коробка
- 7 Измерительный прибор

### По протоколу MODBUS RS485

Этот интерфейс передачи данных доступен в исполнениях прибора с выходом Modbus RS485.



A0029437

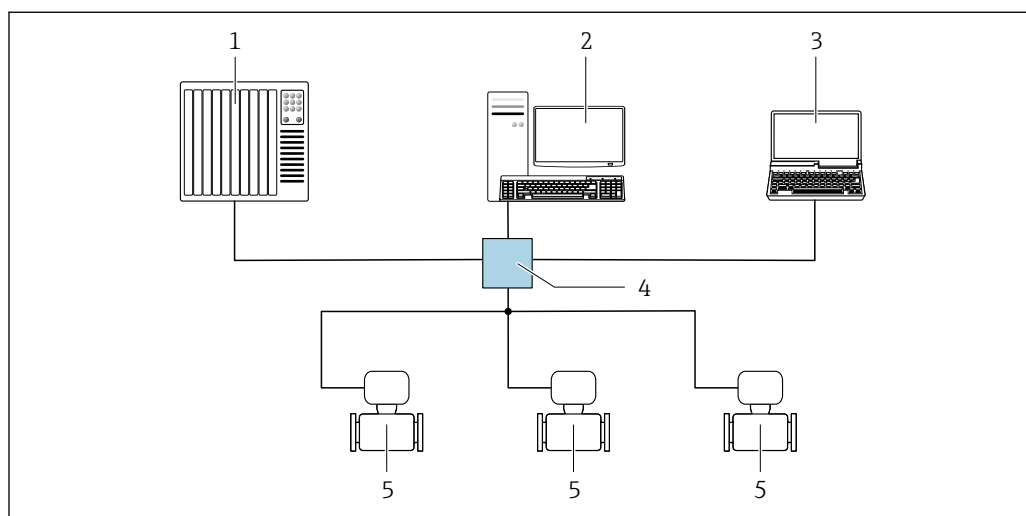
66 Варианты дистанционного управления по протоколу Modbus RS485 (активный режим)

- 1 Система управления (например, ПЛК)
- 2 Компьютер с веб-браузером (например, Microsoft Edge) для доступа к встроенному веб-серверу прибора или с установленной управляющей программой (например, FieldCare, DeviceCare), с драйвером COM DTM «CDI Communication TCP/IP» или Modbus DTM
- 3 Преобразователь

### Через сеть Ethernet/IP

Этим интерфейсом передачи данных оснащаются приборы в исполнении для работы в сети EtherNet/IP.

Топология «звезда»



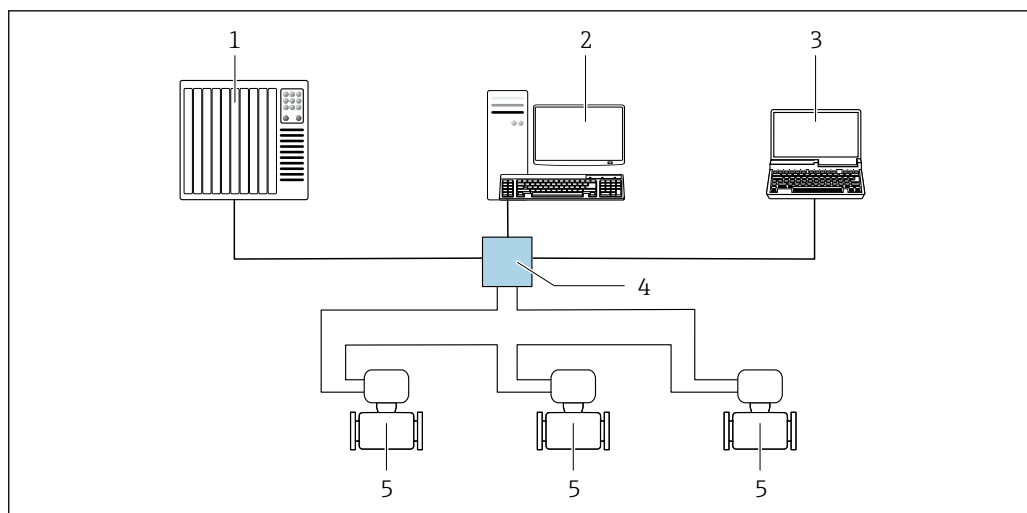
A0032078

67 Варианты дистанционного управления через сеть EtherNet/IP: топология «звезда»

- 1 Система автоматизации, например, RSLogix (Rockwell Automation)
- 2 Рабочая станция для управления измерительными приборами: с пользовательским дополнительным профилем для RSLogix 5000 (Rockwell Automation) или электронным техническим паспортом (EDS)
- 3 Компьютер с веб-браузером (например, Internet Explorer) для доступа к встроенному веб-серверу прибора или с установленной управляющей программой, например FieldCare, DeviceCare), с драйвером COM DTM «CDI Communication TCP/IP»
- 4 Стандартный коммутатор Ethernet, например Scalance X204 (Siemens)
- 5 Измерительный прибор

Топология «кольцо»

Прибор интегрируется с помощью подключения клемм для передачи сигнала (выход 1) и подключения к сервисному интерфейсу (CDI-RJ45).



A0033725

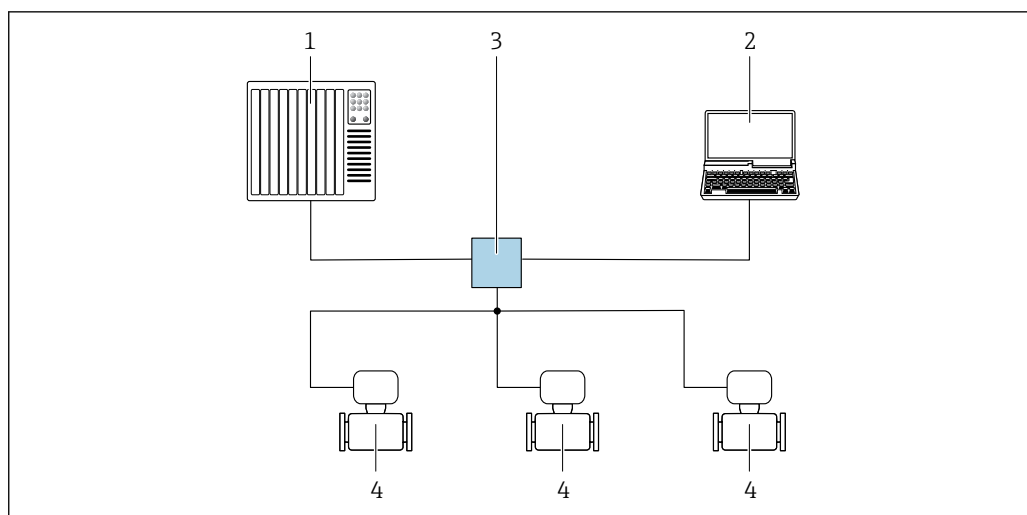
68 Варианты дистанционного управления через сеть Ethernet/IP: кольцевая топология

- 1 Система автоматизации, например, RSLogix (Rockwell Automation)
- 2 Рабочая станция для управления измерительными приборами: с пользовательским дополнительным профилем для RSLogix 5000 (Rockwell Automation) или электронным техническим паспортом (EDS)
- 3 Компьютер с веб-браузером (например, Internet Explorer) для доступа к встроенному веб-серверу прибора или с установленной управляющей программой, например FieldCare, DeviceCare), с драйвером COM DTM «CDI Communication TCP/IP»
- 4 Стандартный коммутатор Ethernet, например Scalance X204 (Siemens)
- 5 Измерительный прибор

### Через сеть PROFINET

Этот интерфейс передачи данных доступен в исполнениях прибора с сетью PROFINET.

#### Топология «звезда»



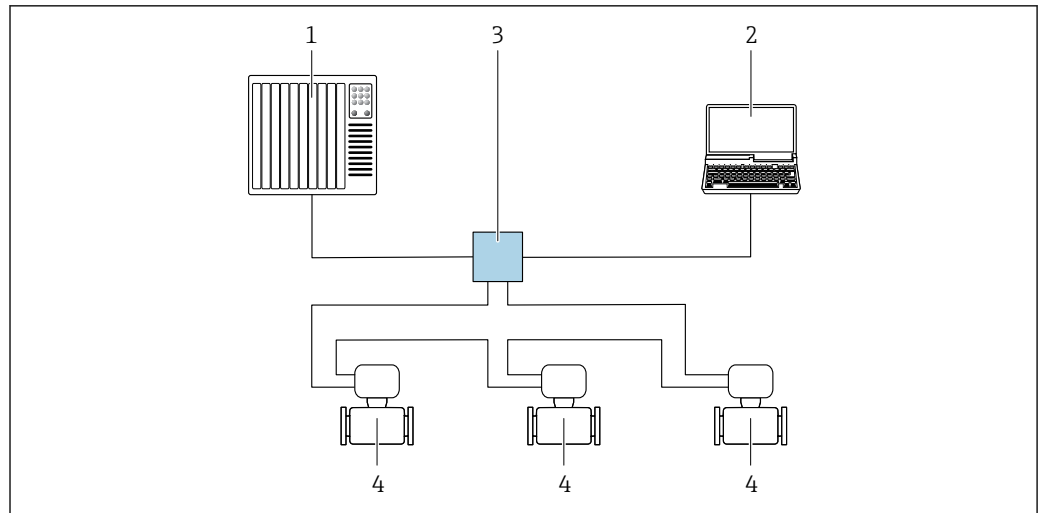
A0026545

69 Варианты дистанционного управления через сеть PROFINET: топология «звезда»

- 1 Система автоматизации, например Simatic S7 (Siemens)
- 2 Компьютер с веб-браузером (например, Internet Explorer) для доступа к встроенному веб-серверу, или с управляющей программой (например, FieldCare, DeviceCare, SIMATIC PDM), с драйвером COM DTM «CDI Communication TCP/IP»
- 3 Стандартный коммутатор Ethernet, например Scalance X204 (Siemens)
- 4 Измерительный прибор

#### Топология «кольцо»

Прибор интегрируется с помощью подключения клемм для передачи сигнала (выход 1) и подключения к сервисному интерфейсу (CDI-RJ45).

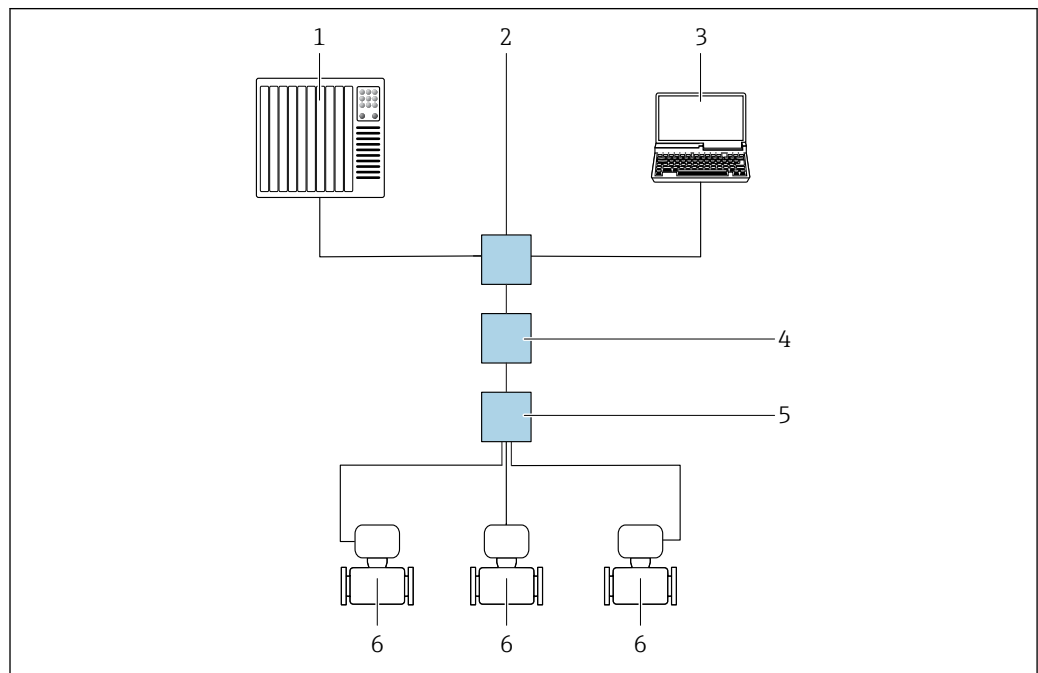


A0033719

70 Варианты дистанционного управления через сеть PROFINET: топология «кольцо»

- 1 Система автоматизации, например Simatic S7 (Siemens)
- 2 Компьютер с веб-браузером (например, Internet Explorer) для доступа к встроенному веб-серверу, или с управляющей программой (например, FieldCare, DeviceCare, SIMATIC PDM), с драйвером COM DTM «CDI Communication TCP/IP»
- 3 Стандартный коммутатор Ethernet, например Scalance X204 (Siemens)
- 4 Измерительный прибор

### Через сеть APL



A0046117

71 Варианты дистанционного управления через сеть APL

- 1 Система автоматизации, например Simatic S7 (Siemens)
- 2 Коммутатор Ethernet, например Scalance X204 (Siemens)
- 3 Компьютер с веб-браузером (например, Internet Explorer) для доступа к встроенному веб-серверу или компьютер с установленной управляющей программой (например, FieldCare, DeviceCare с драйвером PROFINET COM DTM, или SIMATIC PDM с пакетом FDI)
- 4 Выключатель электропитания системы APL (опционально)
- 5 Полевой коммутатор APL
- 6 Измерительный прибор



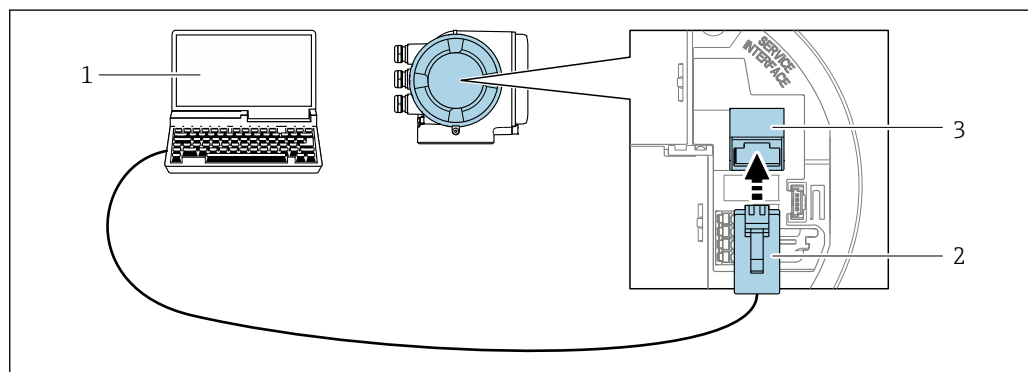
## Сервисный интерфейс

## Через сервисный интерфейс (CDI-RJ45)

Для настройки прибора по месту может быть установлено подключение точка-точка. При открытом корпусе подключение устанавливается непосредственно через сервисный интерфейс (CDI-RJ45) прибора.

**i** Опционально доступен адаптер для разъемов RJ45 и M12 для невзрывоопасных зон: код заказа «Аксессуары», опция **NB** «Адаптер RJ45 M12 (сервисный интерфейс)»

Адаптер используется для подключения сервисного интерфейса (CDI-RJ45) к разъему M12, установленному в кабельном вводе. Подключение к сервисному интерфейсу можно выполнить через разъем M12, не открывая прибор.



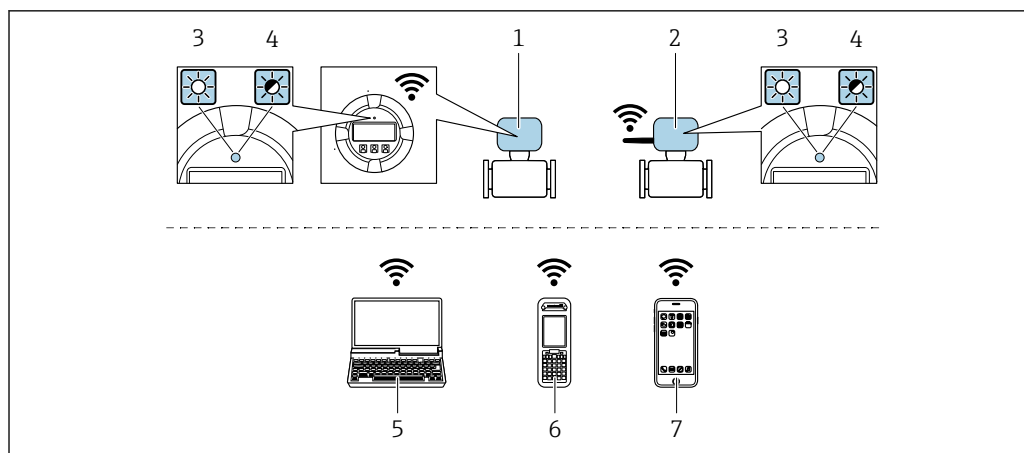
**72** Подключение через сервисный интерфейс (CDI-RJ45)

- 1 Компьютер с веб-браузером (например, Microsoft Internet Explorer, Microsoft Edge) для доступа к встроенному в систему прибора веб-серверу или подключения с помощью управляющей программы FieldCare, DeviceCare посредством драйвера COM DTM («Связь CDI по протоколу TCP/IP») или Modbus DTM
- 2 Стандартный соединительный кабель Ethernet с разъемом RJ45
- 3 Сервисный интерфейс (CDI-RJ45) измерительного прибора с доступом к встроенному веб-серверу

## Через интерфейс WLAN

Опциональный интерфейс WLAN устанавливается на приборе в следующем варианте исполнения:

Код заказа «Дисплей; управление», опция G, «4-строчный, с подсветкой; сенсорное управление + WLAN»



A0034570

- 1 Преобразователь со встроенной антенной WLAN
- 2 Преобразователь с внешней антенной WLAN
- 3 Светодиод горит постоянно: на измерительном приборе активировано соединение с WLAN
- 4 Светодиод мигает: установлено соединение по сети WLAN между устройством управления и измерительным прибором
- 5 Компьютер с интерфейсом WLAN и веб-браузером (например, Internet Explorer) для доступа к встроенному веб-серверу прибора или с установленной управляющей программой (например, FieldCare, DeviceCare)
- 6 Портативный терминал с интерфейсом WLAN и веб-браузером (например, Internet Explorer, Microsoft Edge) для доступа к встроенному веб-серверу прибора или с установленной управляющей программой (например, FieldCare, DeviceCare)
- 7 Смартфон или планшет (например, Field Xpert SMT70)

Функция	WLAN IEEE 802.11 b/g (2,4 ГГц) <ul style="list-style-type: none"> <li>▪ Точка доступа с DHCP-сервером (заводская настройка)</li> <li>▪ Сеть</li> </ul>
Шифрование	WPA2-PSK AES-128 (согласно стандарту IEEE 802.11i)
Настраиваемые каналы WLAN	От 1 до 11
Степень защиты	IP67
Доступные антенны	<ul style="list-style-type: none"> <li>▪ Встроенная антенна</li> <li>▪ Внешняя антенна (опционально)</li> </ul> <p>В случае неблагоприятных условий передачи/приема на месте установки. Поставляется в качестве аксессуара → 129.</p> <p><b>i</b> В любой момент времени активна только одна антенна!</p>
Диапазон	<ul style="list-style-type: none"> <li>▪ Встроенная антенна: типично 10 м (32 фут)</li> <li>▪ Внешняя антенна: типично 50 м (164 фут)</li> </ul>
Материалы (внешняя антенна)	<ul style="list-style-type: none"> <li>▪ Антенна: пластмасса ASA (акрилонитрилстиролакрилат) и никелированная латунь</li> <li>▪ Переходник: нержавеющая сталь и никелированная латунь</li> <li>▪ Кабель: полиэтилен</li> <li>▪ Разъем: никелированная латунь</li> <li>▪ Угловой кронштейн: нержавеющая сталь</li> </ul>

## Сетевая интеграция

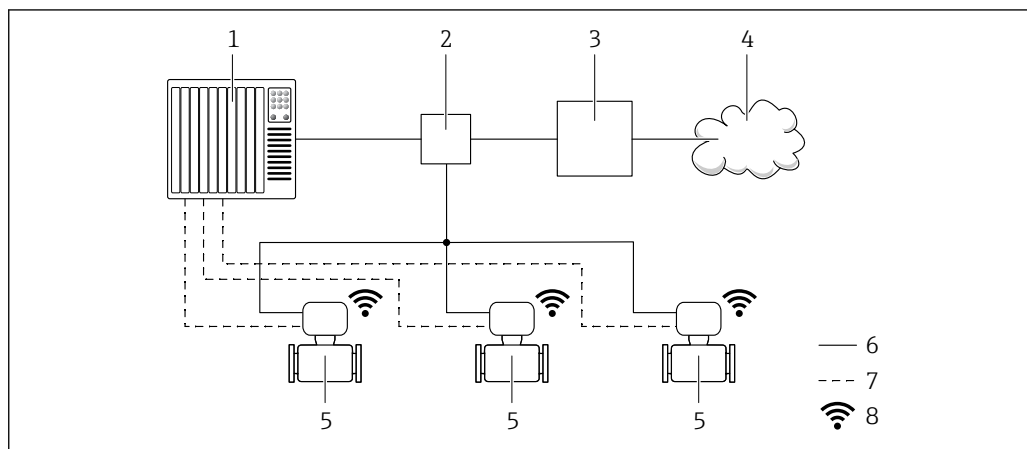
**i** Сетевая интеграция предусмотрена только для протокола связи HART.

При использовании опционального пакета прикладных программ с сервером OPC-UA прибор можно встроить в сеть Ethernet через сервисный интерфейс (CDI-RJ45 и WLAN) и связываться с клиентами OPC-UA. Если прибор используется таким образом, следует обеспечить IT-безопасность.

**i** Преобразователи с сертификатом взрывозащиты Ex de **запрещено** подключать через сервисный интерфейс (CDI-RJ45)!

Код заказа «Сертификат преобразователя и датчика», опции (Ex de):  
BB, C2, GB, MB, NB.

Чтобы иметь постоянный доступ к данным прибора, а также для настройки прибора через веб-сервер прибор встраивается непосредственно в сеть через сервисный интерфейс (CDI-RJ45). Таким образом, можно в любое время получить доступ к прибору с пульта управления. Измеряемые значения обрабатываются отдельно через входы и выходы посредством системы автоматизации.



- 1 Система автоматизации, например Simatic S7 (Siemens)
- 2 Коммутатор Ethernet
- 3 Пограничный шлюз
- 4 Облако
- 5 Измерительный прибор
- 6 Сеть Ethernet
- 7 Измеряемые значения через входы и выходы
- 8 Дополнительный интерфейс WLAN

**i** Опциональный интерфейс WLAN устанавливается на приборе в следующем варианте исполнения:

код заказа «Дисплей; управление», опция **G** «4-строчный, с подсветкой, графический дисплей; сенсорное управление + WLAN».


**📖** Сопроводительная документация для пакета прикладных программ «Сервер OPC-UA» → 📄 133.

**Поддерживаемое программное обеспечение**

Для локальной или удаленной работы с измерительным прибором можно использовать различные управляющие программы. От используемой управляющей программы зависит то, какие управляющие устройства и интерфейсы можно применять для подключения к прибору.

Поддерживаемое программное обеспечение	Устройство управления	Интерфейс	Дополнительные сведения
Веб-браузер	Ноутбук, ПК или планшет с веб-браузером	<ul style="list-style-type: none"> <li>▪ Сервисный интерфейс CDI-RJ45</li> <li>▪ Интерфейс WLAN</li> <li>▪ Цифровая шина на основе технологии Ethernet (EtherNet/IP, PROFINET)</li> </ul>	Сопроводительная документация по прибору
DeviceCare SFE100	Ноутбук, ПК или планшет с операционной системой Microsoft Windows	<ul style="list-style-type: none"> <li>▪ Сервисный интерфейс CDI-RJ45</li> <li>▪ Интерфейс WLAN</li> <li>▪ Протокол цифровой шины</li> </ul>	→ 📄 131
FieldCare SFE500	Ноутбук, ПК или планшет с операционной системой Microsoft Windows	<ul style="list-style-type: none"> <li>▪ Сервисный интерфейс CDI-RJ45</li> <li>▪ Интерфейс WLAN</li> <li>▪ Протокол цифровой шины</li> </ul>	→ 📄 131

Поддерживаемое программное обеспечение	Устройство управления	Интерфейс	Дополнительные сведения
Field Xpert	SMT70/77/50	<ul style="list-style-type: none"> <li>■ Все протоколы Fieldbus</li> <li>■ Интерфейс WLAN</li> <li>■ Bluetooth</li> <li>■ Сервисный интерфейс CDI-RJ45</li> </ul>	<p>Руководство по эксплуатации ВА01202S</p> <p>Файлы описания прибора С помощью функции обновления портативного терминала</p>
Приложение SmartBlue	Смартфон или планшет с iOS или Android	WLAN	→ 📄 131

 Для работы с прибором можно использовать и другие средства управления, поддерживающие технологию FDT, в сочетании с драйвером прибора в формате DTM/iDTM или DD/EDD. Получить такие средства управления можно от соответствующих изготовителей. В частности, помимо прочих, поддерживается интеграция в следующие средства управления:

- FactoryTalk AssetCentre (FTAC) разработки Rockwell Automation → [www.rockwellautomation.com](http://www.rockwellautomation.com)
- Process Device Manager (PDM) разработки Siemens → [www.siemens.com](http://www.siemens.com)
- Asset Management Solutions (AMS) разработки Emerson → [www.emersonprocess.com](http://www.emersonprocess.com)
- FieldCommunicator 375/475 разработки Emerson → [www.emersonprocess.com](http://www.emersonprocess.com)
- Field Device Manager (FDM) разработки Honeywell → [www.process.honeywell.com](http://www.process.honeywell.com)
- FieldMate разработки Yokogawa → [www.yokogawa.com](http://www.yokogawa.com)
- PACTWare → [www.pactware.com](http://www.pactware.com)

Соответствующие файлы описания прибора можно получить в разделе [www.endress.com](http://www.endress.com) → Документация

### Веб-сервер

Благодаря наличию встроенного веб-сервера эксплуатацию и настройку прибора можно осуществлять с помощью веб-браузера с помощью Ethernet-APL, и через сервисный интерфейс (CDI-RJ45) или Интерфейс WLAN. Структура меню управления идентична структуре меню локального дисплея. Помимо значений измеряемой величины, отображается информация о состоянии прибора, что позволяет отслеживать состояние прибора. Кроме того, доступно управление данными прибора и настройка сетевых параметров.

Для подключения через Ethernet-APL требуется доступ к сети.

Для подключения к сети WLAN необходим прибор с интерфейсом WLAN (который поставляется по заказу): код заказа «Дисплей; управление», опция G «4-строчный, с подсветкой; сенсорное управление + WLAN». Этот прибор работает в режиме точки доступа и поддерживает подключение с помощью компьютера или портативного терминала.

#### Поддерживаемые функции


Обмен данными между устройством управления (например, ноутбуком) и измерительным прибором:

- выгрузка конфигурации из измерительного прибора (формат XML, резервная копия конфигурации);
- сохранение конфигурации в прибор (формат XML, восстановление конфигурации);
- экспорт списка событий (файл .csv);
- экспорт настроек параметров (файл .csv или PDF, документирование конфигурации точки измерения);
- экспорт отчета проверки Heartbeat (PDF-файл, возможно только с пакетом прикладных программ **Heartbeat Verification** → 📄 127);
- загрузка программного обеспечения новой версии, например для обновления ПО прибора;
- загрузка драйвера для интеграции в систему;
- визуализация до 1000 сохраненных измеренных значений (доступно только с пакетом прикладных программ «**HistoROM увеличенной вместимости**» → 📄 127)

### Управление данными HistoROM

Измерительный прибор поддерживает управление данными HistoROM. Управление данными HistoROM включает в себя как хранение, так и импорт/экспорт ключевых данных прибора и

процесса, значительно повышая надежность, безопасность и эффективность эксплуатации и обслуживания прибора.

-  При поставке прибора заводские установки данных конфигурации сохраняются в памяти прибора в виде резервной копии. Запись данных в этой памяти можно обновить, например, после ввода в эксплуатацию.

### Дополнительная информация о принципе хранения данных

Существуют модули хранения данных различных типов. В этих модулях хранятся данные, используемые прибором.

	Память HistoROM	T-DAT	S-DAT
<b>Доступные данные</b>	<ul style="list-style-type: none"> <li>▪ Журнал событий, например диагностические события</li> <li>▪ Резервная копия записи данных параметров</li> <li>▪ Пакет программного обеспечения прибора</li> <li>▪ Драйвер для системной интеграции с целью экспорта через веб-сервер, например:               <ul style="list-style-type: none"> <li>▪ GSD для PROFIBUS DP</li> <li>▪ GSD для PROFIBUS PA</li> <li>▪ GSDML для PROFINET</li> <li>▪ EDS для EtherNet/IP</li> <li>▪ DD для FOUNDATION Fieldbus</li> </ul> </li> </ul>	<ul style="list-style-type: none"> <li>▪ Регистрация измеренных значений (опция заказа «HistoROM увеличенной емкости»)</li> <li>▪ Запись данных с текущими параметрами (используется программным обеспечением в режиме реального времени)</li> <li>▪ Индикатор (минимального/максимального значения)</li> <li>▪ Значение сумматора</li> </ul>	<ul style="list-style-type: none"> <li>▪ Информация о датчике: например, номинальный диаметр</li> <li>▪ Серийный номер</li> <li>▪ Калибровочные данные</li> <li>▪ Конфигурация прибора (например, программные опции, фиксированные или переменные входы/выходы)</li> </ul>
<b>Место хранения</b>	Находится на плате пользовательского интерфейса в клеммном отсеке	Может подключаться к интерфейсу пользователя в клеммном отсеке	В разъеме датчика в области шейки преобразователя

### Резервное копирование данных

#### Automatic

- Наиболее важные данные прибора (датчика и преобразователя) автоматически сохраняются в модулях DAT.
- При замене преобразователя или измерительного прибора: после того как модуль T-DAT с данными предыдущего прибора будет переставлен, новый измерительный прибор будет сразу готов к работе, каких-либо ошибок не возникает.
- При замене электронного модуля (например, электронного модуля ввода/вывода): после замены электронного модуля программное обеспечение модуля сравнивается с действующим встроенным ПО прибора. Программное обеспечение модуля в случае необходимости меняется на ПО более новой или менее новой версии. Электронный модуль становится пригоден для использования сразу после этого, и проблем с совместимостью не возникает.

#### Ручной режим

Во встроенной памяти прибора HistoROM находится дополнительная запись данных параметров (полный набор значений параметров настройки), выполняющая перечисленные ниже функции.

- Функция резервного копирования данных  
Резервное копирование и последующее восстановление конфигурации прибора в памяти прибора HistoROM.
- Сравнение данных:  
Сравнение текущей конфигурации прибора с конфигурацией прибора, сохраненной в памяти HistoROM.

### Передача данных

#### Ручной режим

- Перенос конфигурации прибора на другой прибор посредством функции экспорта соответствующей управляющей программы (например, FieldCare, DeviceCare или веб-сервера): используется для дублирования конфигурации или ее сохранения в архиве (например, для создания резервной копии)
- Передача драйверов для системной интеграции посредством веб-сервера. Примеры приведены ниже.
  - GSD для PROFIBUS DP
  - GSD для PROFIBUS PA
  - GSDML для PROFINET
  - EDS для EtherNet/IP
  - DD для FOUNDATION Fieldbus

### Список событий

#### Автоматически

- Хронологическое отображение до 20 сообщений о событиях в списке событий
- При наличии активного пакета прикладных программ **Расширенный HistoROM** (приобретается как опция): отображение до 100 сообщений о событиях в списке событий с метками времени, текстовыми описаниями и мерами по устранению
- Список событий можно экспортировать и просматривать посредством различных интерфейсов и управляющих программ, таких как DeviceCare, FieldCare или веб-сервер

#### Регистрация данных

##### Ручной режим

При наличии активного пакета прикладных программ **Расширенный HistoROM**:

- Запись от 1 до 4 каналов до 1 000 измеренных значений (до 250 измеренных значений на канал)
- Интервал регистрации настраивается пользователем
- Экспорт журнала измеренных значений посредством различных интерфейсов и управляющих программ, таких как FieldCare, DeviceCare или веб-сервер

## Сертификаты и разрешения

Полученные для прибора сертификаты и свидетельства размещены в разделе [www.endress.com](http://www.endress.com) на странице с информацией об изделии:

1. Выберите изделие с помощью фильтров и поля поиска.
2. Откройте страницу с информацией об изделии.
3. Откройте вкладку **Downloads** (документация).

### Маркировка CE

Прибор соответствует всем нормативным требованиям применимых директив ЕС. Эти требования перечислены в декларации соответствия ЕС вместе с применимыми стандартами.

Компания Endress+Hauser подтверждает успешное испытание прибора нанесением маркировки CE.

### Маркировка UKCA

Прибор соответствует законодательным требованиям применимых нормативных актов Великобритании (нормативных документов). Эти документы перечислены в декларации соответствия требованиям UKCA вместе с установленными стандартами. При выборе опции заказа с маркировкой UKCA: компания Endress+Hauser подтверждает успешную оценку и тестирование прибора, нанося на него маркировку UKCA.

Контактный адрес компании Endress+Hauser в Великобритании:

Endress+Hauser Ltd.

Floats Road

Manchester M23 9NF

Великобритания


[www.uk.endress.com](http://www.uk.endress.com)

### Маркировка RCM

Измерительная система соответствует требованиям по ЭМС Австралийской службы по связи и телекоммуникациям (ACMA).

### Сертификаты на взрывозащищенное исполнение

Прибор сертифицирован для использования во взрывоопасных зонах; соответствующие правила техники безопасности приведены в отдельном документе "Правила техники безопасности" (XA). Ссылка на этот документ указана на паспортной табличке.

-  Для получения отдельной документации по взрывозащищенному исполнению (XA), в которой содержатся все соответствующие данные по взрывозащите, обратитесь в региональное торговое представительство Endress+Hauser.

#### ATEX, IECEx

В настоящее время доступны следующие исполнения для использования в опасных зонах:

*Ex db eb*

Категория	Маркировка взрывозащиты
II2G	Ex db eb ia IIC T6...T1 Gb

*Ex tb*

Категория	Маркировка взрывозащиты
II2D	Ex tb IIIС Txxx Db

*Ex ec*

Категория	Маркировка взрывозащиты
II3G	Ex ec ic IIC T5...T1 Gc

**cCSAus**

В настоящее время доступны следующие исполнения для использования в опасных зонах:

**IS (Ex i) и XP (Ex d)**

Класс I, II, III, раздел 1, группы A-G

**NI (Ex nA)**

Класс I, раздел 2, группы A - D

**Ex de**

Класс I, зона 1 AEx/ Ex de ia IIC T6...T1 Gb

**Ex nA**

Класс I, зона 2 AEx/Ex nA ic IIC T5...T1 Gc

**Ex tb**

Зона 21 AEx/ Ex tb IIIС T\*\* °C Db

**Санитарная совместимость**

- 3-A SSI 28-06 или более поздняя версия
  - Подтверждение нанесением логотипа 3-A для измерительных приборов с кодом заказа для позиции «Дополнительное одобрение», опция LP, «3A».
  - Сертификат 3-A относится к измерительному прибору.
  - При монтаже измерительного прибора необходимо исключить скопление жидкости снаружи прибора.  
Дистанционные преобразователи необходимо монтировать согласно стандарту 3-A.
  - Аксессуары (например, защитный козырек от погодных явлений или блок настенного держателя) необходимо монтировать согласно стандарту 3-A.  
Любой аксессуар можно очищать. В определенных обстоятельства может понадобиться разборка.
- EHEDG, тип EL, класс I
  - Подтверждение нанесением маркировки EHEDG на измерительные приборы с кодом заказа для позиции «Дополнительное одобрение», опция LT (EHEDG).
  - EPDM является непригодным уплотнительным материалом для сред с содержанием жира > 8 %.
  - Для соответствия требованиям сертификации EHEDG прибор должен использоваться в сочетании с присоединениями к процессу, соответствующими положениям EHEDG в документе «Легко очищаемые трубные соединители и присоединения к процессу» ([www.ehedg.org](http://www.ehedg.org)).
- FDA 21 CFR 177
  - Требования к материалам, контактирующим с пищевыми продуктами (ЕС) 1935/2004
  - Требования к материалам, контактирующим с пищевыми продуктами, КНР (GB 4806)
  - Постановление о пастеризованном молоке (PMO)



**Совместимость с фармацевтическим оборудованием**

- FDA 21 CFR 177
  - USP <87>
  - USP <88> класс VI 121 °C
  - Сертификат соответствия TSE/BSE
  - cGMP
- Приборы с кодом заказа «Дополнительные тесты, сертификаты», опция JG «Соответствие требованиям cGMP, декларация», соответствуют требованиям регламента cGMP в отношении поверхностей и компонентов, контактирующих с технологической средой, конструкции, совместимости материалов FDA 21 CFR, тестов USP Class VI и соблюдения правил TSE/BSE. Декларация генерируется для конкретного серийного номера.

**Функциональная безопасность**

Данный измерительный прибор может использоваться в системах контроля расхода (мин., макс. значения, диапазон) вплоть до уровня SIL 2 (одноканальная архитектура; код заказа «Дополнительное одобрение», опция LA) и SIL 3 (многоканальная архитектура с однородным резервированием) и прошел независимую оценку и сертификацию в институте TÜV в соответствии со стандартом МЭК 61508.

Возможны следующие типы контроля на системах для обеспечения безопасности.

**Ограничения**

- Допустимые отдельные газы:
  - Воздух
  - Метан (CH<sub>4</sub>)
  - Двуокись углерода CO<sub>2</sub>
  - Азот (N<sub>2</sub>)
  - Кислород (O<sub>2</sub>)
- Допустимый 4-компонентный состав природного газа в мол. %:
  - CH<sub>4</sub> 80 до 99 %
  - N<sub>2</sub> 0,3 до 12 %
  - C<sub>2</sub>H<sub>6</sub> 0,3 до 12 %
  - CO<sub>2</sub> 0,3 до 12 %
- Расширенный диапазон природного газа I: перечисленный 4-компонентный состав природного газа может быть расширен путем выбора следующих компонентов до максимальной пропорции в соответствии со следующей таблицей:

Дополнительные компоненты природного газа	Макс. мол. %
Пропан (C <sub>3</sub> H <sub>8</sub> )	2 %
Бутан (i-C <sub>4</sub> H <sub>10</sub> , n-C <sub>4</sub> H <sub>10</sub> )	1 %
Пентан (i-C <sub>5</sub> H <sub>12</sub> , n-C <sub>5</sub> H <sub>12</sub> )	0,2 %
Гексан (i-C <sub>6</sub> H <sub>14</sub> , n-C <sub>6</sub> H <sub>14</sub> )	0,2 %
Кислород (O <sub>2</sub> )	0,2 %

- Расширенный диапазон природного газа II: возможны смеси природного газа, соответствующие 4-компонентному составу природного газа или расширенному диапазону природного газа I, с пропорциями CO<sub>2</sub> и/или N<sub>2</sub> менее 0,3 мол. % каждый (как определено в 4-компонентной смеси), принимая во внимание специальные инструкции по конфигурации в разделе «Настройка расширенного диапазона природного газа».
- Диапазон температуры: -30 до +150 °C (-22 до +302 °F)
- Диапазон давления: 0,8 до 30 бар (11,6 до 435 фунт/кв. дюйм)
- Номинальные диаметры: до 320 мм (12,6 дюйм) внутреннего диаметра
- Круглая труба для расходомерной вставки (нельзя использовать в прямоугольных каналах)
- Максимальный расход во время работы не должен превышать заданного калиброванного максимального значения для датчика.
- Погрешность измерения в режиме SIL (см. «Руководство по минимальной погрешности измерения» в Специальной документации по функциональной безопасности).



Руководство по функциональной безопасности с информацией для прибора SIL → 132



<b>Сертификация HART</b>	<b>Интерфейс HART</b>
	<p>Измерительный прибор сертифицирован и зарегистрирован FieldComm Group. Измерительная система соответствует всем требованиям следующих спецификаций:</p> <ul style="list-style-type: none"> <li>■ Сертификация в соответствии с HART 7.</li> <li>■ Прибор также можно эксплуатировать совместно с сертифицированными приборами других изготовителей (функциональная совместимость).</li> </ul>
<b>Сертификация FOUNDATION Fieldbus</b>	<b>Интерфейс FOUNDATION Fieldbus</b>
	<p>Измерительный прибор сертифицирован и зарегистрирован FieldComm Group. Измерительная система соответствует всем требованиям следующих спецификаций:</p> <ul style="list-style-type: none"> <li>■ Сертификация согласно FOUNDATION Fieldbus H1</li> <li>■ Комплект для тестирования на совместимость (Interoperability Test Kit, ИТК), версия 6.2.0 (сертификат доступен по запросу)</li> <li>■ Тест на соответствие на физическом уровне</li> <li>■ Прибор также можно эксплуатировать совместно с сертифицированными приборами других изготовителей (функциональная совместимость)</li> </ul>
<b>Сертификация PROFIBUS</b>	<b>Интерфейс PROFIBUS</b>
	<p>Измерительный прибор сертифицирован и зарегистрирован организацией PNO (PROFIBUS Nutzerorganisation e.V./организацией пользователей PROFIBUS). Измерительная система соответствует всем требованиям перечисленных ниже спецификаций.</p> <ul style="list-style-type: none"> <li>■ Сертифицирована согласно профилю PA 3.02.</li> <li>■ Прибор можно также эксплуатировать вместе с сертифицированными приборами других изготовителей (операционная совместимость).</li> </ul>
<b>Сертификация EtherNet/IP</b>	<p>Данный измерительный прибор сертифицирован и зарегистрирован ассоциацией изготовителей устройств для открытых систем (ODVA). Измерительная система соответствует всем требованиям следующих спецификаций:</p> <ul style="list-style-type: none"> <li>■ Сертификат по испытанию ODVA Conformance Test</li> <li>■ Испытание функций EtherNet/IP</li> <li>■ Соответствие по испытанию EtherNet/IP PlugFest</li> <li>■ Прибор также можно эксплуатировать совместно с сертифицированными приборами других изготовителей (функциональная совместимость)</li> </ul>
<b>Сертификация PROFINET</b>	<b>Интерфейс PROFINET</b>
	<p>Измерительный прибор сертифицирован и зарегистрирован в организации PNO (PROFIBUS Nutzerorganisation e.V. организации пользователей PROFIBUS). Измерительная система соответствует всем требованиям перечисленных ниже спецификаций.</p> <ul style="list-style-type: none"> <li>■ Сертификация в соответствии с: <ul style="list-style-type: none"> <li>■ спецификация испытаний для устройств PROFINET;</li> <li>■ уровень безопасности PROFINET 2 – класс нагрузки на сеть 2 при скорости передачи данных 10 Мбит/с.</li> </ul> </li> <li>■ Прибор можно также эксплуатировать вместе с сертифицированными приборами других изготовителей (операционная совместимость).</li> <li>■ Прибор соответствует категории резервирования системы PROFINET S2.</li> </ul>
<b>PROFINET с сертификацией Ethernet-APL</b>	<b>Интерфейс PROFINET</b>
	<p>Измерительный прибор сертифицирован и зарегистрирован организацией PNO (PROFIBUS Nutzerorganisation e.V./организацией пользователей PROFIBUS). Измерительная система соответствует всем требованиям следующих спецификаций:</p> <ul style="list-style-type: none"> <li>■ Сертификация в соответствии с: <ul style="list-style-type: none"> <li>■ спецификация испытаний для устройств PROFINET;</li> <li>■ PROFINET PA, профиль 4;</li> <li>■ Класс 2 устойчивости к сетевой нагрузке 10 Мбит/с</li> <li>■ Испытание на соответствие требованиям APL</li> </ul> </li> <li>■ Прибор можно также эксплуатировать вместе с сертифицированными приборами других изготовителей (операционная совместимость).</li> <li>■ Прибор соответствует категории резервирования системы PROFINET S2.</li> </ul>

**Радиочастотный сертификат**

Измерительный прибор имеет радиочастотный сертификат.



Подробную информацию о радиочастотном сертификате см. в сопроводительной документации .

**Директива для оборудования, работающего под давлением**

Измерительные приборы можно заказывать с сертификатом соответствия положениям директивы для оборудования, работающего под давлением (Pressure Equipment Directive, PED), или правилам безопасности оборудования, работающего под давлением (Pressure Equipment Safety Regulations, PESR), либо без них. Если требуется прибор с сертификатом соответствия PED или PESR, при заказе это необходимо конкретно указать. Для приборов с номинальными диаметрами не более DN 25 (1 дюйм) нет необходимости в сертификате. Для PESR необходимо выбрать опцию заказа в Великобритании под кодом заказа "Сертификаты".

- С маркировкой
  - a) PED/G1/x (x = категория) или
  - b) PESR/G1/x (x = категория)
 на заводской табличке датчика, компания Endress+Hauser подтверждает соответствие "Основным требованиям техники безопасности",
  - a) указанным в приложении I к директиве 2014/68/EU для оборудования, работающего под давлением, или
  - b) приложении 2 к нормативно-правовому акту 2016 г. № 1105.
- Приборы с такой маркировкой (PED или PESR) подходят для работы со следующими типами сред:
  - Среды групп 1 и 2 при давлении пара выше или ниже или равном 0,5 бар (7,3 фунт/кв. дюйм)
- Приборы, не имеющие такой маркировки (без PED или PESR), разработаны и изготовлены в соответствии с передовой инженерно-технической практикой. Они соответствуют требованиям, указанным в следующих документах:
  - a) статья 4, пункт 3 директивы 2014/68/EU для оборудования, работающего под давлением, или
  - b) часть 1, пункт 8 нормативно-правового акта 2016 г. № 1105.
 Область применения указана:
  - a) на схемах 6–9 в приложении II к директиве 2014/68/EU для оборудования, работающего под давлением, или
  - b) в приложении 3, пункт 2 нормативно-правового акта 2016 г. № 1105.

**Дополнительные сертификаты****Отсутствие ПКВ**

ПКВ = повреждающие краску вещества

Код заказа "Обслуживание":

- Опция **НС**: отсутствие ПКВ (исполнение А)
- Опция **НД**: отсутствие ПКВ (исполнение В)
- Опция **НЕ**: отсутствие ПКВ (исполнение С)



Дополнительную информацию о сертификации на отсутствие ПКВ см. в документе TS01028D "Спецификация испытаний"

**Сторонние стандарты и директивы**

- EN 60529
  - Степень защиты, обеспечиваемая корпусом (код IP)
- EN 61010-1
  - Требования по безопасности электрического оборудования для измерения, контроля и лабораторного применения – общие положения
- EN 61326-1/-2-3
  - Требования ЭМС к электрооборудованию для измерения, контроля и лабораторного использования
- NAMUR NE 21
  - Электромагнитная совместимость (ЭМС) промышленного технологического и лабораторного контрольного оборудования
- NAMUR NE 32
  - Сохранение данных в контрольно-измерительных и полевых приборах с микропроцессорами в случае отказа электропитания
- NAMUR NE 43
  - Стандартизация уровня сигнала аварийной информации цифровых преобразователей с аналоговым выходным сигналом.

- NAMUR NE 53  
Программное обеспечение периферийных приборов и устройств обработки сигналов с цифровой электроникой
- NAMUR NE 105  
Спецификация по интеграции устройств Fieldbus с техническими средствами полевых приборов
- NAMUR NE 107  
Самодиагностика и диагностика полевых приборов
- NAMUR NE 131  
Требования, предъявляемые к периферийным приборам в стандартных условиях применения
- ETSI EN 300 328  
Рекомендации по радиочастотным компонентам 2,4 ГГц.
- EN 301489  
Электромагнитная совместимость и вопросы радиочастотного спектра (ERM).

## Информация о заказе

Подробную информацию о заказе можно получить в ближайшей торговой организации [www.addresses.endress.com](http://www.addresses.endress.com) или в конфигураторе выбранного продукта на веб-сайте [www.endress.com](http://www.endress.com).

1. Выберите изделие с помощью фильтров и поля поиска.
2. Откройте страницу изделия.
3. Нажмите кнопку **Конфигурация**.



### Конфигуратор – инструмент для индивидуальной конфигурации продукта

- Самые последние опции продукта
- В зависимости от прибора: прямой ввод специфической для измерительной точки информации, например, рабочего диапазона или языка настройки
- Автоматическая проверка совместимости опций
- Автоматическое формирование кода заказа и его расшифровка в формате PDF или Excel

## Пакеты прикладных программ

Доступны различные пакеты приложений для расширения функциональности прибора. Такие пакеты могут потребовать применения специальных мер безопасности или выполнения требований, специфичных для приложений.

Пакеты приложений можно заказывать в компании Endress+Hauser вместе с прибором или позднее. Endress+Hauser. За подробной информацией о соответствующем коде заказа обратитесь в региональное торговое представительство Endress+Hauser или посетите страницу прибора на веб-сайте Endress+Hauser: [www.endress.com](http://www.endress.com).

### Диагностические функции

Код заказа «Пакет прикладных программ», опция EA «Расширенные функции HistoROM»

Включает в себя расширенные функции (журнал событий и активация памяти измеренных значений).

#### Журнал событий

Объем памяти расширен с 20 записей сообщений (стандартное исполнение) до 100 записей.

Регистрация данных (линейная запись):

- емкость памяти расширена до 1000 измеренных значений;
- по каждому из четырех каналов памяти можно передавать 250 измеренных значений. Интервал регистрации данных определяется и настраивается пользователем;
- журналы измеренных значений можно просматривать на локальном дисплее или с помощью управляющих программ, таких как FieldCare, DeviceCare или веб-сервер.



Подробные сведения см. в руководстве по эксплуатации прибора.

### Технология Heartbeat

Код заказа «Пакет прикладных программ», опция EB «Heartbeat Verification + Monitoring»

**Heartbeat Verification**

Соответствует требованиям, предъявляемым к прослеживаемой поверке согласно стандарту DIN ISO 9001:2008, раздел 7.6 а) («Учет контрольного и измерительного оборудования»).

- Проверка работоспособности в установленном состоянии без прерывания технологического процесса.
- По запросу выдаются результаты прослеживаемой поверки, включая отчет.
- Простой процесс тестирования с использованием локального управления или других интерфейсов управления.
- Однозначная оценка точки измерения (пригодно/непригодно) с широким испытательным охватом в рамках технических условий изготовителя.
- Увеличение интервалов калибровки в соответствии с оценкой рисков, выполняемой оператором.

**Heartbeat Monitoring**

Осуществляется непрерывная передача данных, характерных для данного принципа измерения, во внешнюю систему контроля состояния с целью планирования профилактического обслуживания или анализа технологического процесса. С этими данными оператор получает следующие возможности.

- На основе этих данных и другой информации формировать заключения о влиянии условий технологического процесса (например, образование налипаний, помехи от магнитного поля) на эффективность измерения с течением времени.
- Своевременно планировать обслуживание.
- Наблюдать за качеством продукта.



Подробные сведения см. в специальной документации для прибора.

**Очистка**

Код заказа «Пакет прикладных программ», опция ЕС «Контур очистки электрода (ЕСС)»

Функция очистки электродов (ЕСС) была разработана для процессов, в которых часто возникают налипания из магнетита ( $Fe_3O_4$ ) (например, для процессов с использованием горячей воды). Так как магнетит обладает высокой проводимостью, появление такого осадка приводит к ошибкам измерения и, в итоге, к потере сигнала. Пакет прикладных программ разработан таким образом, чтобы избежать налипания веществ с высокой проводимостью и тонких слоев (типичных для магнетита).



Подробные сведения см. в руководстве по эксплуатации прибора.

**Сервер OPC-UA**

Код заказа «Пакет прикладных программ», опция EL «Сервер OPC-UA»

Пакет прикладных программ позволяет использовать встроенный сервер OPC-UA для комплексного обслуживания прибора в секторах IoT и SCADA.














Подробные сведения см. в специальной документации для прибора.

**Вспомогательное оборудование**

Для этого прибора поставляются различные аксессуары, которые можно заказать в Endress+Hauser как при поставке прибора, так и позднее. За подробной информацией о соответствующем коде заказа обратитесь в региональное торговое представительство Endress+Hauser или посетите страницу прибора на веб-сайте Endress+Hauser: [www.endress.com](http://www.endress.com).


Вспомогательное  
оборудование для  
конкретных устройств

Для преобразователя







Принадлежности	Описание
Преобразователь Proline 300	<p>Преобразователь для замены или для складского запаса. С помощью кода заказа можно определить следующие параметры:</p> <ul style="list-style-type: none"> <li>▪ Сертификаты</li> <li>▪ Выход</li> <li>▪ Вход</li> <li>▪ Дисплей / управление</li> <li>▪ Корпус</li> <li>▪ Программное обеспечение</li> </ul> <p> Код заказа: 5X3VXX</p> <p> Руководство по монтажу EA01199D</p>
Выносной модуль индикации и управления DKX001	<ul style="list-style-type: none"> <li>▪ При заказе непосредственно с измерительным прибором: код заказа "Дисплей; управление", опция O "Раздельный 4-строчный дисплей, с подсветкой; 10 м (30 фут) кабель; сенсорное управление"</li> <li>▪ При отдельном заказе: <ul style="list-style-type: none"> <li>▪ измерительный прибор: код заказа "Дисплей; управление", опция M "Отсутствует, подготовлено для выносного дисплея";</li> <li>▪ DKX001: через отдельную спецификацию DKX001.</li> </ul> </li> <li>▪ При последующем заказе: DKX001: через отдельную спецификацию DKX001.</li> </ul> <p><b>Монтажный кронштейн для DKX001</b></p> <ul style="list-style-type: none"> <li>▪ При непосредственном заказе: код заказа "Прилагаемые принадлежности", опция RA "Монтажный кронштейн, труба 1/2 дюйма".</li> <li>▪ При последующем заказе: код заказа: 71340960.</li> </ul> <p><b>Соединительный кабель (на замену)</b> Через отдельную спецификацию: DKX002.</p> <p> Дополнительная информация о модуле дисплея и управления DKX001 →  110.</p> <p> Специальная документация SD01763D</p>
Внешняя антенна WLAN	<p>Внешняя антенна WLAN с соединительным кабелем 1,5 м (59,1 дюйм) и двумя угловыми кронштейнами. Код заказа "Прилагаемые принадлежности", опция P8 "Антенна беспроводной связи, расширенный диапазон связи".</p> <p> <ul style="list-style-type: none"> <li>▪ Внешняя антенна WLAN непригодна для использования в гигиенических областях применения.</li> <li>▪ Дополнительные сведения об интерфейсе WLAN →  117.</li> </ul> </p> <p> Код заказа: 71351317</p> <p> Руководство по монтажу EA01238D</p>
Защитный козырек от атмосферных явлений	<p>Предназначен для защиты измерительного прибора от воздействия погодных явлений, например от дождя, повышенной температуры вследствие прямого попадания солнечных лучей.</p> <p> Код заказа: 71343505</p> <p> Руководство по монтажу EA01160D</p>

Для датчика



Аксессуары	Описание
Набор переходников	<p>Присоединения-переходники для монтажа Promag H вместо Promag 30/33 A или Promag 30/33 H (DN 25).</p> <p>Состав</p> <ul style="list-style-type: none"> <li>▪ 2 присоединения к процессу</li> <li>▪ Винты</li> <li>▪ Уплотнения</li> </ul>
Набор уплотнений	Для регулярной замены уплотнений датчика.

Проставка	В случае замены датчика DN 80/100 на новый более короткий датчик потребуется проставка.
Сварочное приспособление	Сварная муфта в качестве присоединения к процессу: сварочный шаблон для монтажа в трубопроводе.
Кольца заземления	Используются для заземления среды в футерованных измерительных трубках для обеспечения правильности измерений.  Заземляющие кольца можно заказать через спецификацию. Можно оформить заказ через структуру заказа DK5HR.
Комплект для монтажа	Состав <ul style="list-style-type: none"> <li>▪ 2 присоединения к процессу</li> <li>▪ Винты</li> <li>▪ Уплотнения</li> </ul>
Комплект для настенного монтажа	Комплект для настенного монтажа измерительного прибора (только DN 2–25 (1/12–1 дюйм))



### Принадлежности для обеспечения связи

Принадлежности	Описание
Commubox FXA195 HART	Для искробезопасной связи через интерфейс HART с ПО FieldCare посредством USB-порта.  Техническое описание TI00404F
Преобразователь контура HART, НМХ50	Используется для оценки и преобразования динамических переменных технологического процесса в системе HART в аналоговые токовые сигналы или предельные значения.  <ul style="list-style-type: none"> <li>▪ Техническое описание TI00429F</li> <li>▪ Руководство по эксплуатации BA00371F</li> </ul>
Fieldgate FXA42	Передача измеренных значений подключенных аналоговых измерительных приборов 4–20 мА, а также цифровых измерительных приборов.  <ul style="list-style-type: none"> <li>▪ Техническое описание TI01297S</li> <li>▪ Руководство по эксплуатации BA01778S</li> <li>▪ Страница с информацией об изделии: <a href="http://www.endress.com/fxa42">www.endress.com/fxa42</a></li> </ul>
Field Xpert SMT50	Планшет Field Xpert SMT50 для настройки приборов обеспечивает мобильное управление парком приборов. Он предназначен для персонала, осуществляющего ввод в эксплуатацию и техническое обслуживание полевых приборов с помощью цифрового интерфейса связи, а также для регистрации хода выполнения работ. Данный планшет представляет собой комплексное решение с предустановленной библиотекой драйверов и является простым в использовании устройством сенсорного типа, которое можно использовать для управления полевыми приборами на протяжении всего их жизненного цикла.  <ul style="list-style-type: none"> <li>▪ Техническое описание TI01555S</li> <li>▪ Руководство по эксплуатации BA02053S</li> <li>▪ Страница с информацией об изделии: <a href="http://www.endress.com/smt50">www.endress.com/smt50</a></li> </ul>
Field Xpert SMT70	Планшет Field Xpert SMT70 для настройки приборов обеспечивает мобильное управление парком приборов во взрывоопасных и невзрывоопасных зонах. Он предназначен для персонала, осуществляющего ввод в эксплуатацию и техническое обслуживание полевых приборов с помощью цифрового интерфейса связи, а также для регистрации хода выполнения работ. Данный планшет представляет собой комплексное решение с предустановленной библиотекой драйверов и является простым в использовании устройством сенсорного типа, которое можно использовать для управления полевыми приборами на протяжении всего их жизненного цикла.  <ul style="list-style-type: none"> <li>▪ Техническое описание TI01342S</li> <li>▪ Руководство по эксплуатации BA01709S</li> <li>▪ Страница с информацией об изделии: <a href="http://www.endress.com/smt70">www.endress.com/smt70</a></li> </ul>
Field Xpert SMT77	Планшет Field Xpert SMT77 для настройки приборов обеспечивает мобильное управление парком приборов во взрывоопасных зонах (зона 1).  <ul style="list-style-type: none"> <li>▪ Техническое описание TI01418S</li> <li>▪ Руководство по эксплуатации BA01923S</li> <li>▪ Страница с информацией об изделии: <a href="http://www.endress.com/smt77">www.endress.com/smt77</a></li> </ul>

## Аксессуары, обусловленные типом обслуживания

Вспомогательное оборудование	Описание
Applicator	<p>ПО для подбора и определения параметров измерительных приборов Endress+Hauser:</p> <ul style="list-style-type: none"> <li>▪ выбор измерительных приборов, соответствующих промышленным требованиям;</li> <li>▪ расчет всех необходимых данных для выбора оптимального расходомера: номинальный диаметр, потеря давления, скорость потока и погрешность;</li> <li>▪ графическое представление результатов вычислений;</li> <li>▪ определение кода частичного заказа, администрирование, документация и доступ ко всем связанным с проектом данным и параметрам на протяжении всего жизненного цикла проекта;</li> </ul> <p>ПО Applicator доступно:</p> <ul style="list-style-type: none"> <li>▪ через сеть Интернет: <a href="https://portal.endress.com/webapp/applicator">https://portal.endress.com/webapp/applicator</a>;</li> <li>▪ как загружаемый образ DVD-диска для установки на локальный ПК.</li> </ul>
Netilion	<p>Экосистема IoT: Разблокируйте знания</p> <p>Экосистема Netilion IoT компании Endress+Hauser позволяет оптимизировать производительность вашего предприятия, оцифровать рабочие процессы, обмениваться знаниями и улучшать сотрудничество. Основываясь на многолетнем опыте автоматизации процессов, компания Endress+Hauser предлагает перерабатывающей промышленности экосистему IoT, которая позволяет вам получать полезную информацию из данных. Эти знания можно использовать для оптимизации процессов, что приведет к повышению эксплуатационной готовности, эффективности и надежности предприятия и, в конечном итоге, к более прибыльному производству.</p> <p><a href="http://www.netilion.endress.com">www.netilion.endress.com</a></p>
FieldCare	<p>Средство управления производственными активами на основе технологии FDT, разработанное специалистами Endress+Hauser.</p> <p>С его помощью можно настраивать все интеллектуальные полевые приборы в системе и управлять ими. Использование информации о состоянии также является простым, но эффективным способом проверки состояния и функционирования приборов.</p> <p> Руководства по эксплуатации BA00027S и BA00059S</p>
DeviceCare	<p>Инструмент для подключения и настройки полевых приборов Endress+Hauser.</p> <p> Брошюра об инновациях IN01047S</p>

## Системные компоненты

Аксессуары	Описание
Регистратор с графическим дисплеем Memograph M	<p>Регистратор с графическим дисплеем Memograph M предоставляет информацию обо всех переменных процесса. Обеспечивается корректная регистрация измеренных значений, контроль предельных значений и анализ точек измерения. Данные сохраняются во внутренней памяти объемом 256 МБ, на SD-карте или USB-накопителе.</p> <p> <ul style="list-style-type: none"> <li>▪ Техническое описание TI00133R</li> <li>▪ Руководство по эксплуатации BA00247R</li> </ul> </p>
iTEMP	<p>Преобразователи температуры можно использовать во всех областях применения, они подходят для проведения измерений в газах, паре и жидкостях. Их можно использовать для считывания температуры среды.</p> <p> Документ "Области деятельности" FA00006T</p>

## Сопроводительная документация

**i** Общие сведения о сопутствующей технической документации можно получить следующими способами.

- Программа *Device Viewer* [www.endress.com/deviceviewer](http://www.endress.com/deviceviewer): введите серийный номер с заводской таблички.
- Приложение *Endress+Hauser Operations*: введите серийный номер с заводской таблички или просканируйте матричный штрих-код на заводской табличке.

### Стандартная документация

**i** Дополнительные сведения о полустандартных вариантах представлены в соответствующей специальной документации в базе данных TSP.

### Краткое руководство по эксплуатации

*Краткое руководство по эксплуатации датчика*

Измерительный прибор	Код документа
Proline Promag H	KA01289D

*Краткое руководство по эксплуатации преобразователя*

Измерительный прибор	Код документации							PROFINET с Ethernet-APL
	HART	FOUNDATION Fieldbus	PROFIBUS PA	PROFIBUS DP	Modbus RS485	EtherNet/IP	PROFINET	
Proline 300	KA01308D	KA01294D	KA01405D	KA01385D	KA01310D	KA01338D	KA01340D	KA01516D

### Руководство по эксплуатации

Измерительный прибор	Код документации							PROFINET с Ethernet-APL
	HART	FOUNDATION Fieldbus	PROFIBUS PA	PROFIBUS DP	Modbus RS485	EtherNet/IP	PROFINET	
Promag H 300	BA01392D	BA01477D	BA01396D	BA01865D	BA01394D	BA01716D	BA01718D	BA02106D

### Описание параметров прибора

Измерительный прибор	Код документации							PROFINET с Ethernet-APL
	HART	FOUNDATION Fieldbus	PROFIBUS PA	PROFIBUS DP	Modbus RS485	EtherNet/IP	PROFINET	
Promag 300	GP01051D	GP01098D	GP01052D	GP01135D	GP01053D	GP01113D	GP01112D	GP01172D

### Сопроводительная документация к конкретному прибору

### Указания по технике безопасности

Указания по технике безопасности при работе с электрическим оборудованием во взрывоопасных зонах.

Содержание	Код документа
ATEX/МЭК Ex Ex d/Ex de	XA01414D
ATEX/МЭК Ex Ex ec	XA01514D
cCSAus XP	XA01515D
cCSAus Ex d/ Ex de	XA01516D
cCSAus Ex nA	XA01517D
INMETRO Ex d/Ex de	XA01518D



Содержание	Код документа
INMETRO Ex ec	XA01519D
NEPSI Ex d/Ex de	XA01520D
NEPSI Ex nA	XA01521D
EAC Ex d/Ex de	XA01656D
EAC Ex nA	XA01657D
JPN Ex d	XA01775D

*Выносной модуль дисплея и управления DKX001*

Содержание	Код документа
ATEX/IECEX Ex i	XA01494D
ATEX/IECEX Ex ec	XA01498D
cCSAus IS	XA01499D
cCSAus Ex nA	XA01513D
INMETRO Ex i	XA01500D
INMETRO Ex ec	XA01501D
NEPSI Ex i	XA01502D
NEPSI Ex nA	XA01503D

**Руководство по функциональной безопасности**

Содержание	Код документации
Promag 300	SD01740D


**Специальная документация**

Содержание	Код документации
Информация о директиве для оборудования, работающего под давлением	SD01614D
Радиочастотные сертификаты на интерфейс WLAN для дисплея A309/A310	SD01793D
Блоки выносных дисплеев DKX001	SD01763D
Сервер OPC-UA <sup>1)</sup>	SD02043D

1) Эта специальная документация предусмотрена только для исполнений прибора с выходным сигналом HART.

Содержание	Код документации							
	HART	FOUNDATION Fieldbus	PROFIBUS PA	PROFIBUS DP	Modbus RS485	PROFINET	EtherNet/IP	PROFINET c Ethernet-APL
Технология Heartbeat	SD01640D	SD01742D	SD01744D	SD02206D	SD01743D	SD01986D	SD01980D	SD02729D
Веб-сервер	SD01654D	SD01657D	SD01656D	SD02235D	SD01655D	SD01977D	SD01976D	SD02768D

**Руководство по монтажу**

Содержание	Примечание
Руководство по монтажу для комплектов запасных частей и аксессуаров	Код документации: указывается для каждого аксессуара отдельно →  129.

**Зарегистрированные товарные знаки****HART®**

Зарегистрированный товарный знак FieldComm Group, Остин, Техас, США

**PROFIBUS®**

Зарегистрированный товарный знак PROFIBUS Nutzerorganisation e.V. (Организация пользователей PROFIBUS), Карлсруэ, Германия

**FOUNDATION™ Fieldbus**

Ожидающий регистрации товарный знак группы компаний FieldComm, Остин, США

**Modbus®**

Зарегистрированный товарный знак SCHNEIDER AUTOMATION, INC.

**EtherNet/IP™**

Товарный знак компании ODVA, Inc.

**Ethernet-APL™**

Зарегистрированный товарный знак PROFIBUS Nutzerorganisation e.V. (Организация пользователей PROFIBUS), Карлсруэ, Германия

**PROFINET®**

Зарегистрированный товарный знак PROFIBUS Nutzerorganisation e.V. (Организация пользователей PROFIBUS), Карлсруэ, Германия

**TRI CLAMP®**

Зарегистрированный товарный знак Ladish & Co., Inc., Кеноша, США



71681237

[www.addresses.endress.com](http://www.addresses.endress.com)