

# 操作手册

## Micropilot FMR66B

### PROFIBUS PA

雷达料位计





A0023555

- 请妥善保存文档，便于操作或使用设备时查看
- 避免出现人员或装置危险：必须仔细阅读“基本安全指南”章节，以及针对特定操作步骤的文档中的所有其他安全指南

制造商保留修改技术参数的权利，恕不另行通知。Endress+Hauser 当地销售中心将为您提供最新文档信息和更新说明。

# 目录

|          |   |           |  |  |  |
|----------|---|-----------|--|--|--|
| <b>1</b> | <b>文档信息</b> .....                       | <b>5</b>  |  |  |  |
| 1.1      | 文档用途 .....                              | 5         |  |  |  |
| 1.2      | 信息图标 .....                              | 5         |  |  |  |
| 1.2.1    | 安全图标 .....                              | 5         |  |  |  |
| 1.2.2    | 特定信息图标和图中的图标 .....                      | 5         |  |  |  |
| 1.3      | 缩写列表 .....                              | 5         |  |  |  |
| 1.4      | 文档资料 .....                              | 6         |  |  |  |
| 1.5      | 注册商标 .....                              | 6         |  |  |  |
| <b>2</b> | <b>基本安全指南</b> .....                     | <b>7</b>  |  |  |  |
| 2.1      | 人员要求 .....                              | 7         |  |  |  |
| 2.2      | 指定用途 .....                              | 7         |  |  |  |
| 2.3      | 工作场所安全 .....                            | 7         |  |  |  |
| 2.4      | 操作安全 .....                              | 8         |  |  |  |
| 2.5      | 产品安全 .....                              | 8         |  |  |  |
| 2.6      | IT 安全 .....                             | 8         |  |  |  |
| 2.7      | 设备的 IT 安全 .....                         | 8         |  |  |  |
| <b>3</b> | <b>产品描述</b> .....                       | <b>9</b>  |  |  |  |
| 3.1      | 产品设计 .....                              | 9         |  |  |  |
| <b>4</b> | <b>到货验收和产品标识</b> .....                  | <b>10</b> |  |  |  |
| 4.1      | 到货验收 .....                              | 10        |  |  |  |
| 4.2      | 产品标识 .....                              | 10        |  |  |  |
| 4.2.1    | 铭牌 .....                                | 10        |  |  |  |
| 4.2.2    | 制造商地址 .....                             | 11        |  |  |  |
| 4.3      | 储存和运输 .....                             | 11        |  |  |  |
| 4.3.1    | 储存条件 .....                              | 11        |  |  |  |
| 4.3.2    | 将产品运输至测量点 .....                         | 11        |  |  |  |
| <b>5</b> | <b>安装</b> .....                         | <b>12</b> |  |  |  |
| 5.1      | 常规指南 .....                              | 12        |  |  |  |
| 5.2      | 安装要求 .....                              | 12        |  |  |  |
| 5.2.1    | 罐体内部装置 .....                            | 12        |  |  |  |
| 5.2.2    | 避免出现干扰回波 .....                          | 13        |  |  |  |
| 5.2.3    | 竖直安装天线 .....                            | 13        |  |  |  |
| 5.2.4    | 径向调节天线位置 .....                          | 13        |  |  |  |
| 5.2.5    | 优化方法 .....                              | 13        |  |  |  |
| 5.3      | 安装仪表 .....                              | 13        |  |  |  |
| 5.3.1    | PVDF 全密封天线, 40 mm (1.5 in)<br>口径 .....  | 13        |  |  |  |
| 5.3.2    | PTFE 水滴型天线, 50 mm (2 in)<br>口径 .....    | 14        |  |  |  |
| 5.3.3    | 旋转外壳 .....                              | 14        |  |  |  |
| 5.3.4    | 旋转显示模块 .....                            | 15        |  |  |  |
| 5.3.5    | 调整显示模块的安装位置 .....                       | 15        |  |  |  |
| 5.3.6    | 关闭外壳盖 .....                             | 17        |  |  |  |
| 5.4      | 安装后检查 .....                             | 17        |  |  |  |
| <b>6</b> | <b>电气连接</b> .....                       | <b>18</b> |  |  |  |
| 6.1      | 接线要求 .....                              | 18        |  |  |  |
| 6.1.1    | 带锁定螺丝的外壳盖 .....                         | 18        |  |  |  |
| 6.1.2    | 电势平衡 .....                              | 18        |  |  |  |
| 6.2      | 连接仪表 .....                              | 19        |  |  |  |
| 6.2.1    | 供电电压 .....                              | 19        |  |  |  |
| 6.2.2    | 电缆规格 .....                              | 20        |  |  |  |
| 6.2.3    | 过电压保护单元 .....                           | 20        |  |  |  |
| 6.2.4    | 接线 .....                                | 21        |  |  |  |
| 6.2.5    | 接线端子分配 .....                            | 21        |  |  |  |
| 6.2.6    | 电缆入口 .....                              | 22        |  |  |  |
| 6.2.7    | 仪表插头 .....                              | 23        |  |  |  |
| 6.3      | 确保保护等级 .....                            | 23        |  |  |  |
| 6.3.1    | 电缆入口 .....                              | 23        |  |  |  |
| 6.4      | 连接后检查 .....                             | 23        |  |  |  |
| <b>7</b> | <b>操作方式</b> .....                       | <b>25</b> |  |  |  |
| 7.1      | 操作方式概览 .....                            | 25        |  |  |  |
| 7.2      | PROFIBUS PA 电子插件上的操作按键和 DIP<br>开关 ..... | 25        |  |  |  |
| 7.2.1    | 硬件地址设定 .....                            | 25        |  |  |  |
| 7.2.2    | 软件地址设定 .....                            | 26        |  |  |  |
| 7.3      | 操作菜单的结构和功能 .....                        | 26        |  |  |  |
| 7.3.1    | 用户角色及其访问权限 .....                        | 26        |  |  |  |
| 7.4      | 通过现场显示单元访问操作菜单 .....                    | 26        |  |  |  |
| 7.4.1    | 设备显示单元 (可选) .....                       | 26        |  |  |  |
| 7.4.2    | 通过 Bluetooth® 蓝牙无线技术操作<br>(可选) .....    | 27        |  |  |  |
| 7.5      | 通过调试软件访问操作菜单 .....                      | 28        |  |  |  |
| 7.6      | DeviceCare .....                        | 28        |  |  |  |
| 7.6.1    | 功能范围 .....                              | 28        |  |  |  |
| 7.7      | FieldCare .....                         | 28        |  |  |  |
| 7.7.1    | 功能列表 .....                              | 28        |  |  |  |
| <b>8</b> | <b>系统集成</b> .....                       | <b>29</b> |  |  |  |
| 8.1      | 通信协议规范 .....                            | 29        |  |  |  |
| 8.1.1    | PROFIBUS PA .....                       | 29        |  |  |  |
| 8.2      | 设备描述文件 (GSD) .....                      | 30        |  |  |  |
| 8.2.1    | 制造商 GSD 文件 .....                        | 30        |  |  |  |
| 8.2.2    | Profile GSD 文件 .....                    | 30        |  |  |  |
| 8.2.3    | 与其他设备的兼容性 .....                         | 30        |  |  |  |
| 8.3      | 循环数据传输 .....                            | 31        |  |  |  |
| 8.3.1    | 块类型 .....                               | 31        |  |  |  |
| 8.3.2    | 模块说明 .....                              | 32        |  |  |  |
| <b>9</b> | <b>调试</b> .....                         | <b>34</b> |  |  |  |
| 9.1      | 准备工作 .....                              | 34        |  |  |  |
| 9.2      | 安装检查和功能检查 .....                         | 34        |  |  |  |
| 9.3      | 通过 FieldCare 和 DeviceCare 连接 .....      | 34        |  |  |  |
| 9.3.1    | 通过 PROFIBUS PA 通信 .....                 | 34        |  |  |  |
| 9.3.2    | 通过服务接口 (CDI) .....                      | 34        |  |  |  |
| 9.4      | 设置显示语言 .....                            | 35        |  |  |  |
| 9.4.1    | 现场显示单元 .....                            | 35        |  |  |  |
| 9.4.2    | 调试软件 .....                              | 35        |  |  |  |
| 9.5      | 设置设备 .....                              | 36        |  |  |  |
| 9.5.1    | 固体散料的料位测量 .....                         | 36        |  |  |  |
| 9.5.2    | 通过调试向导进行调试 .....                        | 36        |  |  |  |

|           |                                    |           |                 |                                      |           |
|-----------|------------------------------------|-----------|-----------------|--------------------------------------|-----------|
| 9.6       | 记录回波曲线 .....                       | 36        | 14.3            | 可调法兰密封圈 .....                        | 52        |
| 9.7       | “仿真”子菜单 .....                      | 37        | 14.3.1          | DN80 可调法兰密封圈 .....                   | 52        |
| <b>10</b> | <b>操作 .....</b>                    | <b>38</b> | 14.3.2          | DN100 可调法兰密封圈 .....                  | 52        |
| 10.1      | 读取设备锁定状态 .....                     | 38        | 14.3.3          | DN150 可调法兰密封圈 .....                  | 53        |
| 10.2      | 读取测量值 .....                        | 38        | 14.3.4          | ASME 3" / JIS 80A 可调法兰密封圈 ..         | 53        |
| 10.3      | 基于过程条件调节设备 .....                   | 38        | 14.3.5          | ASME 4"可调法兰密封圈 .....                 | 54        |
| 10.4      | Heartbeat Technology 心跳技术 (可选) ... | 38        | 14.3.6          | ASME 6" / JIS 150A 可调法兰密封<br>圈 ..... | 54        |
| 10.4.1    | Heartbeat Verification .....       | 38        | 14.4            | FMR6xB 的墙装架 (可调节) .....              | 55        |
| 10.4.2    | 心跳自校验和心跳自监测 .....                  | 38        | 14.4.1          | 外形尺寸 .....                           | 55        |
| <b>11</b> | <b>诊断和故障排除 .....</b>               | <b>39</b> | 14.4.2          | 供货清单 .....                           | 56        |
| 11.1      | 常见故障排除 .....                       | 39        | 14.5            | 分离型显示单元 FHX50B .....                 | 56        |
| 11.1.1    | 常见故障 .....                         | 39        | 14.6            | 气密馈通 .....                           | 57        |
| 11.2      | SmartBlue 操作错误 .....               | 39        | 14.7            | Field Xpert SMT70 .....              | 57        |
| 11.3      | 诊断信息 .....                         | 40        | 14.8            | DeviceCare SFE100 .....              | 57        |
| 11.3.1    | 通过现场显示单元查看诊断信息 ....                | 40        | 14.9            | FieldCare SFE500 .....               | 57        |
| 11.3.2    | 调试软件中的诊断信息 .....                   | 41        | 14.10           | RID14 .....                          | 58        |
| 11.3.3    | 状态信号 .....                         | 41        | 14.11           | RID16 .....                          | 58        |
| 11.3.4    | 诊断事件和事件文本 .....                    | 41        | 14.12           | Fieldgate SFG500 .....               | 58        |
| 11.4      | 补救措施查看 .....                       | 42        | <b>15</b>       | <b>技术参数 .....</b>                    | <b>60</b> |
| 11.4.1    | 图形显示屏, 带按钮 .....                   | 42        | 15.1            | 输入 .....                             | 60        |
| 11.4.2    | 操作菜单 .....                         | 42        | 15.2            | 输出 .....                             | 61        |
| 11.5      | 调整诊断信息 .....                       | 43        | 15.3            | 环境条件 .....                           | 63        |
| 11.6      | 诊断事件列表 .....                       | 43        | 15.4            | 过程条件 .....                           | 67        |
| 11.7      | 事件日志 .....                         | 44        | <b>索引 .....</b> | <b>70</b>                            |           |
| 11.7.1    | 事件历史 .....                         | 44        |                 |                                      |           |
| 11.7.2    | 筛选事件日志 .....                       | 45        |                 |                                      |           |
| 11.7.3    | 信息事件概览 .....                       | 45        |                 |                                      |           |
| 11.8      | 复位设备 .....                         | 46        |                 |                                      |           |
| 11.8.1    | 通过调试软件复位密码 .....                   | 46        |                 |                                      |           |
| 11.8.2    | 通过调试软件复位设备 .....                   | 46        |                 |                                      |           |
| 11.8.3    | 通过电子插件上的按钮复位测量设<br>备 .....         | 46        |                 |                                      |           |
| 11.9      | 设备信息 .....                         | 47        |                 |                                      |           |
| 11.10     | 固件更新历史 .....                       | 47        |                 |                                      |           |
| <b>12</b> | <b>维护 .....</b>                    | <b>47</b> |                 |                                      |           |
| 12.1      | 清洁 .....                           | 47        |                 |                                      |           |
| 12.1.1    | 清洁非接液部件表面 .....                    | 47        |                 |                                      |           |
| 12.1.2    | 清洁接液部件表面 .....                     | 48        |                 |                                      |           |
| 12.2      | 密封圈 .....                          | 48        |                 |                                      |           |
| <b>13</b> | <b>维修 .....</b>                    | <b>49</b> |                 |                                      |           |
| 13.1      | 概述 .....                           | 49        |                 |                                      |           |
| 13.1.1    | 维修理念 .....                         | 49        |                 |                                      |           |
| 13.1.2    | 防爆型设备维修 .....                      | 49        |                 |                                      |           |
| 13.2      | 备件 .....                           | 49        |                 |                                      |           |
| 13.3      | 更换 .....                           | 49        |                 |                                      |           |
| 13.3.1    | HistoROM .....                     | 49        |                 |                                      |           |
| 13.4      | 返厂 .....                           | 49        |                 |                                      |           |
| 13.5      | 废弃 .....                           | 50        |                 |                                      |           |
| <b>14</b> | <b>附件 .....</b>                    | <b>51</b> |                 |                                      |           |
| 14.1      | 316L 防护罩 XW112 .....               | 51        |                 |                                      |           |
| 14.2      | 塑料防护罩 XW111 .....                  | 51        |                 |                                      |           |

# 1 文档信息

## 1.1 文档用途

文档包含设备生命周期内各个阶段所需的所有信息：从产品标识、到货验收和储存，至安装、电气连接、操作和调试，以及故障排除、维护和废弃。

## 1.2 信息图标

### 1.2.1 安全图标



**危险**

危险状况警示图标。疏忽会导致人员严重或致命伤害。



**警告**

危险状况警示图标。疏忽可能导致人员严重或致命伤害。



**小心**

危险状况警示图标。疏忽可能导致人员轻微或中等伤害。



**注意**

操作和其他影响提示信息图标。不会导致人员伤害。

### 1.2.2 特定信息图标和图中的图标



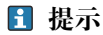
**允许**

允许的操作、过程或动作



**禁止**

禁止的操作、过程或动作



**提示**

附加信息



参见文档



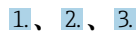
参考页面



参考图



提示信息或重要分步操作



操作步骤



操作结果

1、2、3...

部件号

A、B、C...

视图

## 1.3 缩写列表

**MWP**

最大工作压力

MWP 标识在铭牌上。

**$\epsilon_r$  (Dk 值)**

相对介电常数


**PLC**

可编程逻辑控制器

**CDI**

通用数据接口

## 1.4 文档资料

 配套技术文档资料的查询方式如下：

- 设备浏览器 ([www.endress.com/deviceviewer](http://www.endress.com/deviceviewer))：输入铭牌上的序列号
- 在 Endress+Hauser Operations app 中：输入铭牌上的序列号或扫描铭牌上的二维码。

根据具体设备型号，在 Endress+Hauser 网站的下载区 ([www.endress.com/downloads](http://www.endress.com/downloads)) 中下载下列文档资料：

| 文档类型             | 文档用途和内容  |
|------------------|--|
| 《技术资料》 (TI)      | <b>设备规划指南</b><br>文档包含设备的所有技术参数，以及可以随设备一起订购的附件和其他产品的简要说明。   |
| 《简明操作指南》 (KA)    | <b>引导用户快速获取第一个测量值</b><br>文档包含从到货验收到初始调试的所有必要信息。  |
| 《操作手册》 (BA)      | <b>参考文档资料</b><br>文档包含设备生命周期各个阶段所需的所有信息：从产品标识、到货验收和储存，至安装、电气连接、操作和调试，以及故障排除、维护和废弃。  |
| 《仪表功能描述》 (GP)    | <b>菜单参数说明</b><br>文档详细介绍各个菜单参数。适用对象是在设备整个生命周期内执行操作和特定仪表设置的人员。   |
| 安全指南 (XA)        | 取决于认证类型，还会随箱提供防爆电气设备《安全指南》。《安全指南》是《操作手册》的组成部分。<br> 设备铭牌上标识有配套《安全指南》 (XA) 的文档资料代号。 |
| 设备补充文档资料 (SD/FY) | 必须始终严格遵守相关补充文档资料中的各项说明。补充文档是整套设备文档的组成部分。   |

## 1.5 注册商标

**PROFIBUS®**

PROFIBUS 及其相关商标（协会商标、技术商标、认证商标和 PI 认证商标）是 PROFIBUS User Organization e.V.（Profibus 用户组织，德国卡尔斯鲁厄）的注册商标。

**Bluetooth®**

Bluetooth® 文字和图标是 Bluetooth SIG 公司的注册商标，Endress+Hauser 获得准许使用权。其他注册商标和商标名分别归相关公司所有。

**Apple®**

Apple、Apple 图标、iPhone 和 iPod touch 是苹果公司的注册商标，已在美国和其他国家注册登记。App Store 是苹果公司的服务商标。

**Android®**

Android、Google Play 和 Google Play 图标是谷歌公司的注册商标。

**KALREZ®, VITON®**

杜邦高性能弹性体有限公司的注册商标（美国威尔明顿）

## 2 基本安全指南

### 2.1 人员要求

执行安装、调试、诊断和维护操作的人员必须符合下列要求：

- ▶ 经培训的合格专业人员必须具有执行特定功能和任务的资质。
- ▶ 经工厂厂方/操作员授权。
- ▶ 熟悉联邦/国家法规。
- ▶ 开始操作前，专业人员必须事先阅读并理解《操作手册》、补充文档和证书中(取决于实际应用)的各项规定。
- ▶ 遵守操作指南和基本条件要求。

操作人员必须符合下列要求：

- ▶ 经工厂厂方/操作员针对任务要求的指导和授权。
- ▶ 遵守手册中的指南。

### 2.2 指定用途

#### 应用和介质

本文档中介绍的测量设备主要用于固体散料的连续非接触式料位测量。其工作频率约为 80 GHz，峰值辐射功率为 1.5 mW/70  $\mu$ W，平均输出功率为，允许任意安装在密闭金属容器外使用（例如安装在料堆上方）。操作对人员和动物无任何危害。

遵守“技术参数”章节中列举的限定值要求，以及指南和补充文档资料中列举的使用条件要求，测量设备只能测量下列参数：

- ▶ 过程变量测量值：物位、距离、信号强度
- ▶ 过程变量计算值：任意形状的容器中介质的体积或质量

为了保证测量设备能够始终正常工作：

- ▶ 仅当接液部件材质能够耐受被测介质腐蚀时，才允许使用测量设备。
- ▶ 遵守“技术参数”章节中规定的限定值要求。

#### 使用不当

由于使用不当或用于非指定用途导致的设备损坏，制造商不承担任何责任。

避免机械损坏：

- ▶ 禁止使用锐利或坚硬物体触碰或清洁设备表面。

临界工况：

- ▶ 测量特殊流体或使用清洗液时，Endress+Hauser 十分乐意帮助您验证接液部件材质的耐腐蚀性，但对此不做任何担保和承担任何责任。

#### 其他风险

与过程的热交换和电子模块自身的功率消耗可能导致电子腔外壳及其内部部件（例如显示单元、主要电子模块和 I/O 电子模块）的温度升高至 80 °C (176 °F)。在测量过程中，传感器温度可能接近介质温度。

存在接触表面烫伤的危险！

- ▶ 测量高温流体时，确保已采取防护措施避免发生接触性烫伤。

### 2.3 工作场所安全

操作设备时：

- ▶ 遵守联邦/国家法规，穿戴人员防护装置。
- ▶ 进行仪表接线操作前，首先需要切断电源。

## 2.4 操作安全

设备损坏!

- ▶ 只有完全满足技术规范且无错误和故障时才能操作设备。
- ▶ 运营方有责任确保设备无故障运行。

### 改装设备

如果未经授权，禁止改装设备，改装会导致不可预见的危险。

- ▶ 如需改装，请咨询制造商。

### 维修

为确保设备的操作安全性和测量可靠性:

- ▶ 未经明确许可，禁止修理设备。
- ▶ 遵守联邦/国家法规中的电气设备修理准则。
- ▶ 仅使用原装备件和附件。

## 2.5 产品安全

测量设备基于工程实践经验设计，符合最严格的安全要求。通过出厂测试，可以安全使用。

设备满足常规安全标准和法规要求。此外，还符合设备 EU 符合性声明中的 EU 准则要求。制造商通过粘贴 CE 标志确认设备满足此要求。

## 2.6 IT 安全

制造商只对按照《操作手册》安装和使用的产品提供质保。产品配备安全防护机制，用于防止意外改动。

操作员必须根据相关安全标准执行 IT 安全措施，为产品和相关数据传输提供额外的防护。

## 2.7 设备的 IT 安全

设备提供特定安全功能，帮助操作员采取保护措施。上述功能由用户自行设置，正确设置后能够实现更高操作安全性。在后续章节中概述了以下重要功能:

- 通过硬件写保护开关实现写保护功能
- 访问密码 (通过显示单元、蓝牙或 FieldCare、DeviceCare、PDM 操作)



## 3 产品描述

### 3.1 产品设计

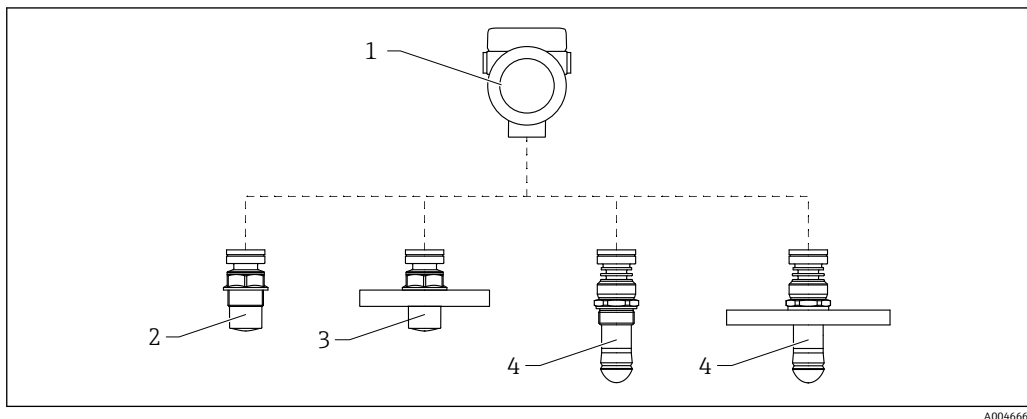
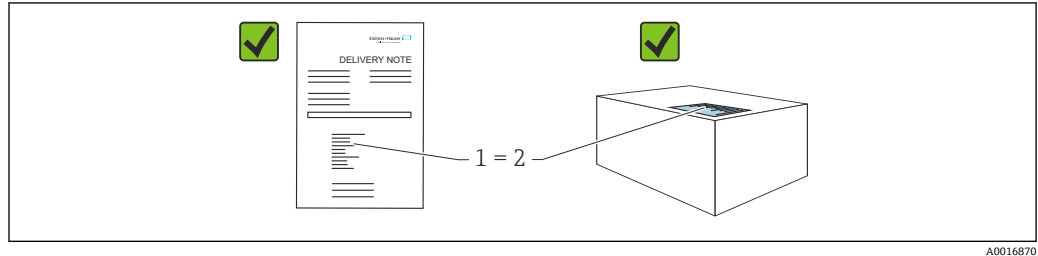


图 1 Micropilot FMR66B 的结构设计

- 1 电子腔外壳
- 2 40 mm (1.5 in)全密封天线, PVDF, 螺纹过程连接
- 3 40 mm (1.5 in)全密封天线, PVDF, 法兰过程连接
- 4 50 mm (2 in)水滴型天线, 螺纹过程连接
- 5 50 mm (2 in)水滴型天线, 法兰过程连接

## 4 到货验收和产品标识

### 4.1 到货验收



到货后需要进行下列检查：

- 发货清单 (1) 上的订货号是否与产品粘贴标签 (2) 上的订货号一致？
- 物品是否完好无损？
- 铭牌参数是否与发货清单上的订购信息一致？
- 随箱包装中是否提供文档资料？
- 如需要（参照铭牌）：是否提供《安全指南》（XA）文档？



如果不满足任一上述条件，请咨询 Endress+Hauser 当地销售中心。

### 4.2 产品标识

设备标识信息如下：

- 铭牌参数
  - 发货清单上的扩展订货号及订购选项
- ▶ 设备浏览器 ([www.endress.com/deviceviewer](http://www.endress.com/deviceviewer))；手动输入铭牌上的序列号。
    - ↳ 显示测量设备的所有信息。
  - ▶ 在 Endress+Hauser Operations app 中：手动输入铭牌上的序列号，或扫描铭牌上的二维码。
    - ↳ 显示测量设备的所有信息。

#### 4.2.1 铭牌

设备是否适用？

铭牌提供下列设备信息：

- 制造商名称、设备名称
- 订货号
- 扩展订货号
- 序列号
- 位号名（可选）
- 技术参数：例如供电电压、电流消耗、环境温度、通信类参数（可选）
- 防护等级
- 认证类型和图标
- 参见配套《安全指南》（XA）（可选）

- ▶ 比对铭牌和订货单，确保信息一致。

## 4.2.2 制造商地址

Endress+Hauser SE+Co. KG  
Hauptstraße 1  
79689 Maulburg, Germany  
产地：参见铭牌。

## 4.3 储存和运输

### 4.3.1 储存条件

- 使用原包装
- 在洁净的干燥环境中储存设备，采取冲击防护措施。

#### 储存温度范围

参见《技术资料》。

### 4.3.2 将产品运输至测量点

#### 警告

#### 运输不当!

外壳或传感器会损坏或掉落。存在人员受伤的风险!

- ▶ 使用原包装将设备运输至测量点，或手握过程连接搬运设备。
- ▶ 始终在过程连接处使用起吊设备（吊绳、吊环等）抬起设备，禁止通过电子腔外壳或传感器抬起设备。注意设备重心，避免意外倾倒或滑落。

## 5 安装

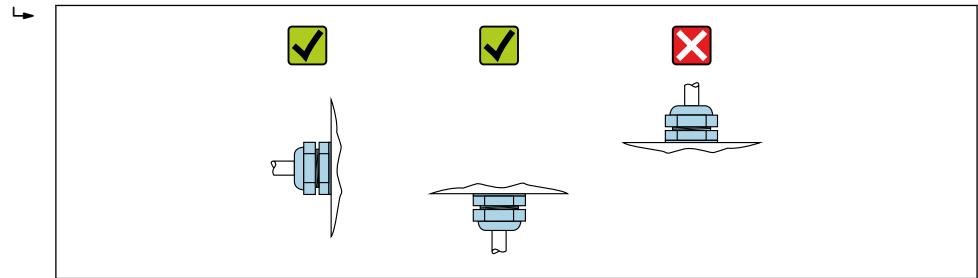
### 5.1 常规指南

#### ⚠ 警告

如果在潮湿环境中打开外壳，设备防护等级失效。

▶ 仅允许在干燥环境中打开设备外壳！

1. 安装设备或旋转外壳，确保电缆入口不会朝上放置。

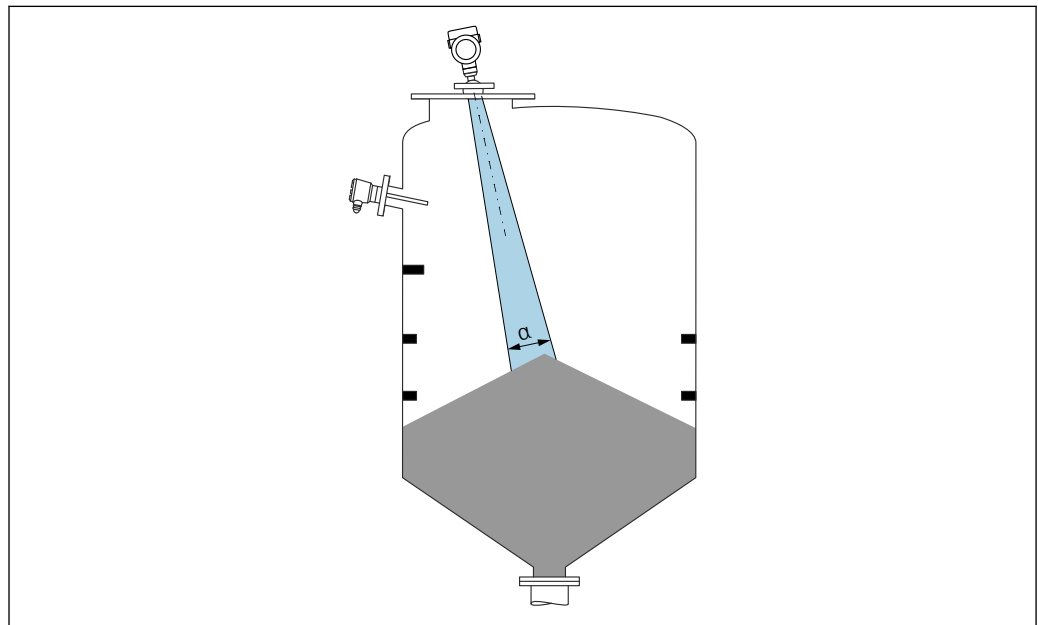


A0029263

2. 始终牢固拧紧外壳盖和电缆入口。
3. 反向拧紧电缆入口。
4. 布线时必须向下弯曲电缆，形成排水回路。

### 5.2 安装要求

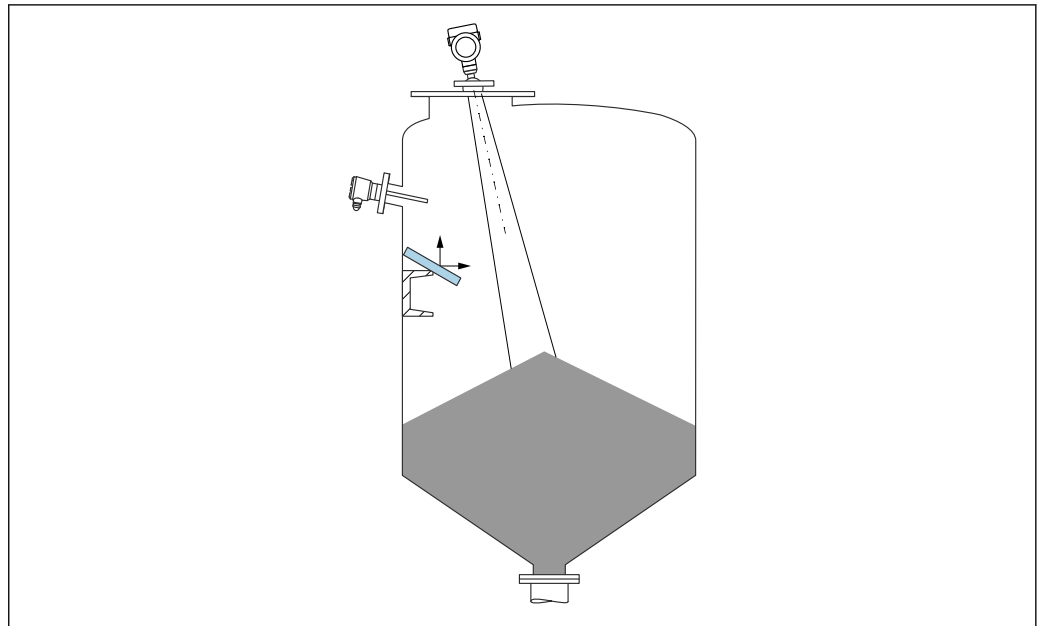
#### 5.2.1 罐体内部装置



A0031814

在信号波束范围内避免安装任何内部装置（例如限位开关、温度传感器、立杆、真空环、加热盘管、挡板等）。注意波束角  $\alpha$ 。

### 5.2.2 避免出现干扰回波



A0031817

倾斜安装的金属反射板能够散射雷达波信号，有助于减少干扰回波。

### 5.2.3 垂直安装天线

使天线垂直于介质表面安装。

**i** 如果天线不垂直于介质表面安装，会减小天线的最大覆盖范围，或者额外产生干扰信号。

### 5.2.4 径向调节天线位置

天线无需进行径向安装位置调节。

### 5.2.5 优化方法

#### 干扰抑制

通过电子干扰回波抑制优化测量结果。

参见**确认距离**参数。

## 5.3 安装仪表

### 5.3.1 PVDF 全密封天线，40 mm (1.5 in) 口径

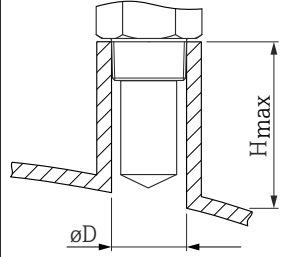
#### 螺纹连接

- 仅允许通过六角螺栓上的转动夹持面旋转拧紧设备。
- 工具：开口扳手 50 mm
- 最大允许扭矩：30 Nm (22 lbf ft)

#### 关于安装短管的说明

最大安装短管高度  $H_{\max}$  取决于安装短管管径  $D$ 。

### 最大安装短管高度 $H_{max}$ 与安装短管管径 $D$ 之间的关系

|   | $\phi D$                     | $H_{max}$       |
|---|------------------------------|-----------------|
|  | 50 ... 80 mm (2 ... 3.2 in)  | 600 mm (24 in)  |
|   | 80 ... 100 mm (3.2 ... 4 in) | 1000 mm (24 in) |
|   | 100 ... 150 mm (4 ... 6 in)  | 1250 mm (50 in) |
|   | $\geq 150$ mm (6 in)         | 1850 mm (74 in) |

**i** 如果超出最大安装短管高度，肯定会降低测量性能。

请注意以下几点：

- 安装短管底部必须光滑、无毛刺。
- 安装短管边缘应倒圆处理。
- 必须执行干扰回波抑制。
- 使用的安装短管高度超过表格中列举的数值时，请联系制造商的支持服务部门。

### 5.3.2 PTFE 水滴型天线，50 mm (2 in) 口径

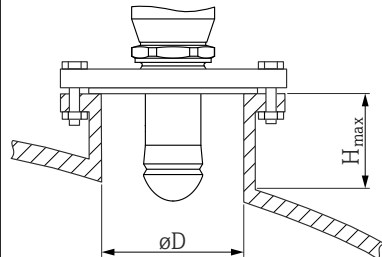
#### 关于螺纹连接的说明

- 仅允许通过六角螺栓上的转动夹持面旋转拧紧设备。
- 工具：55 mm 开口扳手
- 最大允许扭矩：50 Nm (36 lbf ft)

#### 关于安装短管的说明

最大安装短管高度  $H_{max}$  取决于安装短管管径  $D$ 。

#### 最大安装短管高度 $H_{max}$ 取决于安装短管管径 $D$

|   | $\phi D$                     | $H_{max}$       |
|---|------------------------------|-----------------|
|  | 50 ... 80 mm (2 ... 3.2 in)  | 750 mm (30 in)  |
|   | 80 ... 100 mm (3.2 ... 4 in) | 1150 mm (46 in) |
|   | 100 ... 150 mm (4 ... 6 in)  | 1450 mm (58 in) |
|   | $\geq 150$ mm (6 in)         | 2200 mm (88 in) |

**i** 如果超出最大安装短管高度，肯定会降低测量性能。

请注意以下几点：

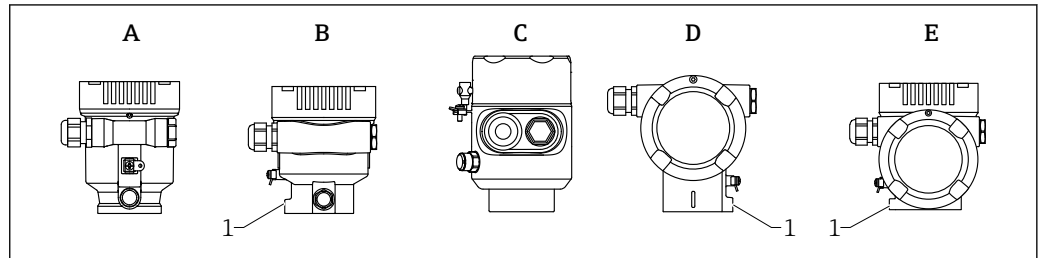
- 安装短管底部必须光滑、无毛刺。
- 安装短管边缘应倒圆处理。
- 必须执行干扰回波抑制。
- 使用的安装短管高度超过表格中列举的数值时，请联系制造商的支持服务部门。

### 5.3.3 旋转外壳

松开锁定螺丝，外壳最大可旋转 380°。

**优势**

- 将外壳调整至最佳位置，方便安装工作
- 仪表操作便捷
- 旋转现场显示单元，方便现场读数（可选）



- A 单腔室塑料外壳（无锁定螺丝）
- B 单腔室铝外壳
- C 单腔室外壳，316L，卫生型（无锁定螺丝）
- D 双腔室外壳
- E 双腔室外壳，L型
- 1 锁定螺丝

**注意**

**不能完全拧开外壳。**

- ▶ 松开外部锁定螺丝，最多转动 1.5 圈。如果过度或完全松开锁定螺丝（超出螺丝定位点），将导致小部件（计数盘）松动或脱落。
- ▶ 拧紧锁定螺丝（4 mm (0.16 in)内六角），最大扭矩为 3.5 Nm (2.58 lbf ft) ± 0.3 Nm (0.22 lbf ft)。

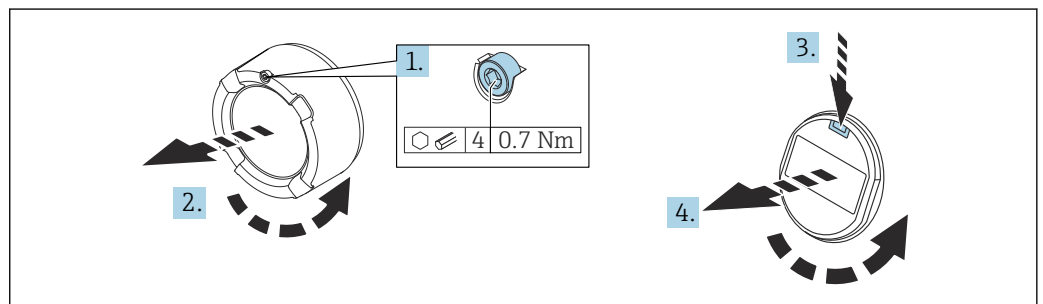
**5.3.4 旋转显示模块**

**警告**

**带电!**

存在电击和/或爆炸风险!

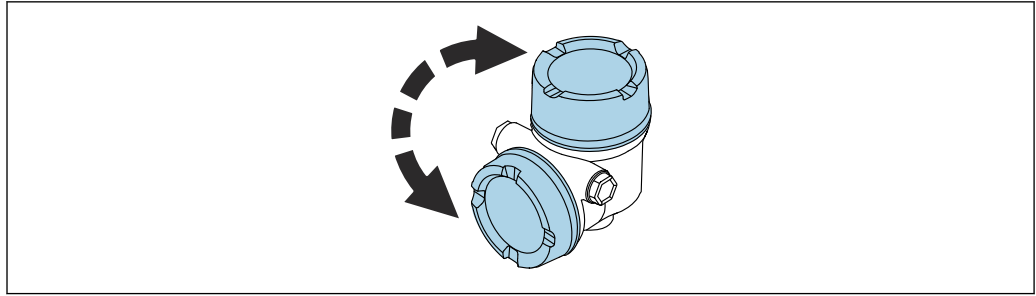
- ▶ 断电后方可打开测量设备外壳。



1. 如果已安装电子腔盖：使用内六角扳手松开电子腔盖锁扣螺丝。
2. 从变送器外壳上拧下电子腔盖，检查电子腔盖密封圈。
3. 按下释放片，拆下显示模块。
4. 将显示模块旋转至所需位置：每个方向上的最大旋转角度均为  $4 \times 90^\circ$ 。将显示模块安装在电子腔中的所需位置上，直至啮合到位。重新将电子腔盖拧至变送器外壳上。如果已安装电子腔盖：使用内六角扳手拧紧电子腔盖锁扣螺丝，紧固扭矩为  $0.7 \text{ Nm (0.52 lbf ft)} \pm 0.2 \text{ Nm (0.15 lbf ft)}$ 。

**5.3.5 调整显示模块的安装位置**

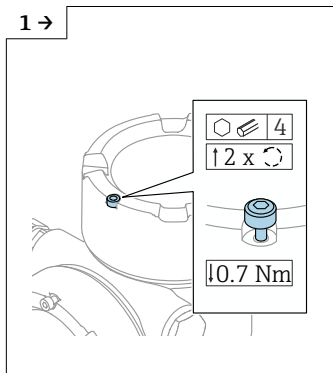
对于采用 L 型双腔室外壳的设备型号，可以调整显示模块的安装位置。



A0048401

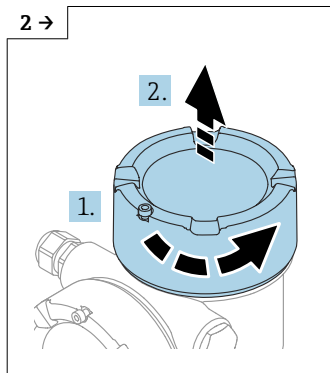
**警告**

**带电!**  
存在电击和/或爆炸风险!  
▶ 断电后方可打开测量仪表外壳。



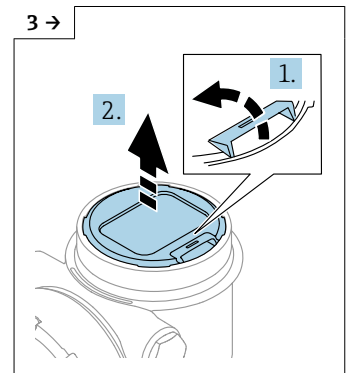
A0046831

▶ 如果已安装显示模块盖板: 使用内六角扳手松开显示模块盖板锁扣螺丝。



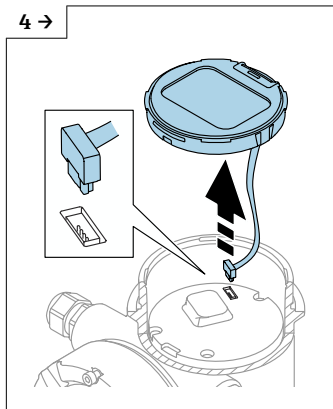
A0046832

▶ 拧下显示模块盖板, 检查盖板密封圈。



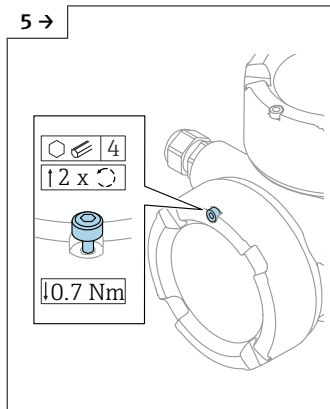
A0046833

▶ 按下释放片, 取出显示模块。



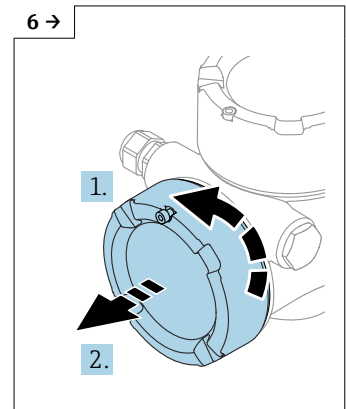
A0046834

▶ 拔下连接线插头。



A0046923

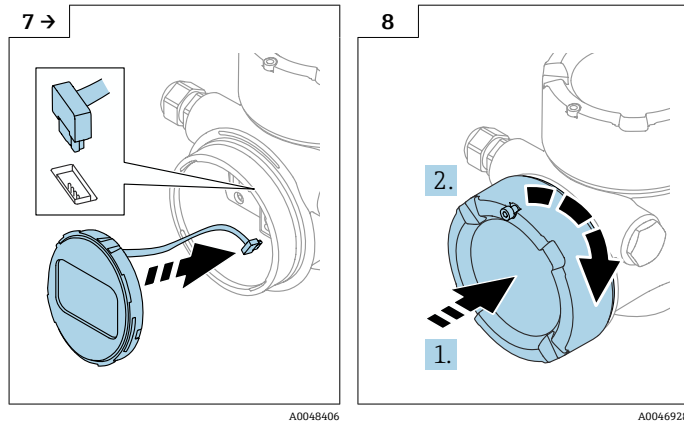
▶ 如果已安装接线腔盖: 使用内六角扳手松开接线腔盖锁扣螺丝。



A0046924

▶ 拧下接线腔盖, 检查盖板密封圈。将接线腔盖(而非显示模块盖板)拧到电子腔上。如果已安装接线腔盖: 使用内六角扳手拧紧接线腔盖锁扣螺丝。





- ▶ 将显示模块连接线插头插入接线腔。
- ▶ 将显示模块安装到所需位置，直至啮合到位。

- ▶ 将显示模块盖板重新牢固拧至外壳上。如果已安装显示模块盖板：使用内六角扳手以  $0.7 \text{ Nm}$  ( $0.52 \text{ lbf ft}$ ) 扭矩拧紧显示模块盖板锁扣螺丝。

### 5.3.6 关闭外壳盖

#### 注意

#### 灰尘会导致螺纹和外壳损坏!

- ▶ 清理外壳盖和外壳螺纹上的灰尘（例如砂石）。
- ▶ 关闭外壳盖时如遇明显阻力，检查螺纹上是否存在灰尘并进行清理。

#### **i** 外壳螺纹

可在电子部件和接线腔的螺纹上涂抹抗摩擦涂层。

以下适用于所有外壳材质：

**✗** 外壳螺纹无需润滑。

### 5.4 安装后检查

- 设备是否完好无损（外观检查）？
  - 测量点标识和标签是否正确（外观检查）？
  - 是否采取充足的测量设备防护措施，避免直接日晒雨淋？
  - 固定螺丝和外壳盖锁扣是否均已牢固拧紧？
  - 测量设备是否符合测量点技术规范？
- 例如：
- 过程温度
  - 过程压力
  - 环境温度
  - 测量范围

## 6 电气连接

### 6.1 接线要求

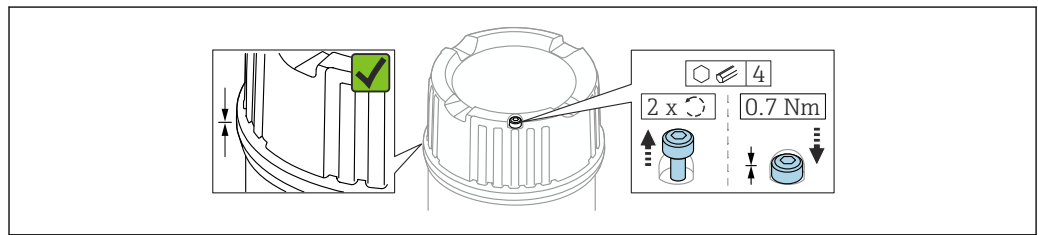
#### 6.1.1 带锁定螺丝的外壳盖

对于特定防爆型式的防爆型设备，通过锁定螺丝锁紧外壳盖。

##### 注意

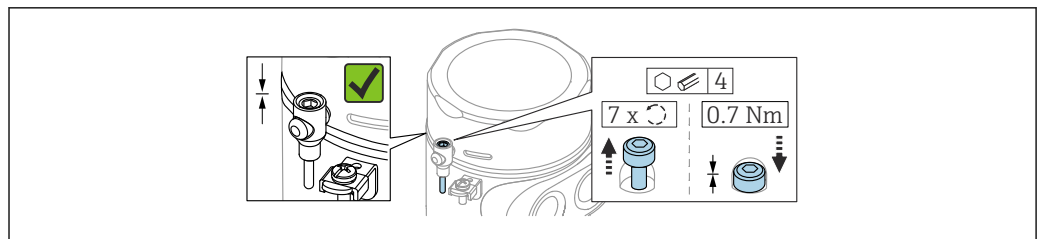
如果锁定螺丝安装错误，外壳盖无法提供良好的密封性。

- ▶ 打开外壳盖：松开外壳盖锁扣上的螺丝，旋转不超过 2 圈，防止螺丝掉落。安装外壳盖，检查外壳盖密封圈。
- ▶ 关闭外壳盖：将外壳盖牢固拧至外壳上，确保锁定螺丝安装正确。外壳盖和外壳之间不得有任何缝隙。



A0039520

图 2 带锁定螺丝的外壳盖

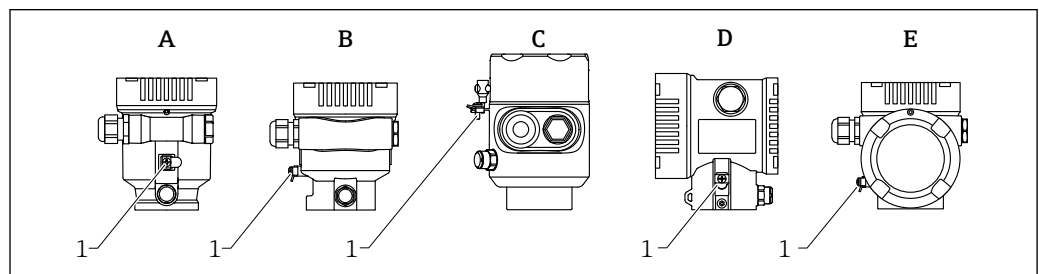


A0050983

图 3 带锁定螺丝的外壳盖；卫生型外壳（仅适用粉尘防爆场合）

#### 6.1.2 电势平衡

禁止连接仪表的保护性接地端。如需要，设备接线前将等电势线连接至外壳的外部接地端。



A0046583

- A 单腔室塑料外壳
- B 单腔室铝外壳，带涂层
- C 单腔室外壳；316L，卫生型（防爆仪表）
- D 双腔室铝外壳，带涂层
- E 双腔室 L 型铝外壳，带涂层
- 1 接地端，连接等电势线

**警告**

火花易燃风险或表面不允许出现高温。  
爆炸危险!

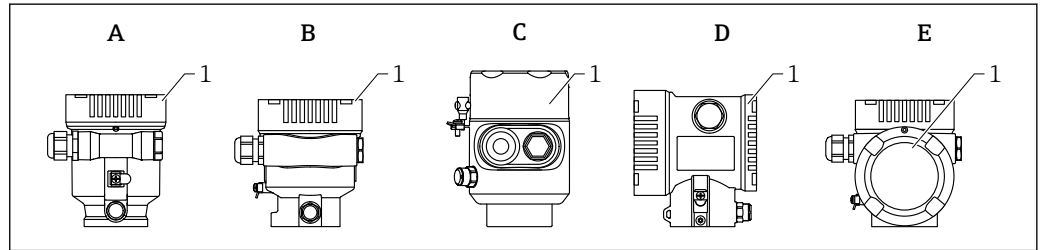
▶ 在防爆危险区中使用时，参见单独成册的《安全指南》文档。



为实现最佳电磁兼容性:

- 等电势线尽可能短
- 连接线芯的横截面积不小于 2.5 mm<sup>2</sup> (14 AWG)

## 6.2 连接仪表



A0046659

- A 单腔室塑料外壳
- B 单腔室铝外壳，带涂层
- C 316L 单腔室外壳（卫生型）
- D 双腔室铝外壳，带涂层
- E 双腔室 L 型铝外壳，带涂层
- 1 接线腔盖



带有 316L 单腔室卫生型外壳和导管螺纹接头的设备必须作为生产线末端设备连接；只允许使用一个“导管入口”。



**外壳螺纹**

可在电子部件和接线腔的螺纹上涂抹抗摩擦涂层。

以下适用于所有外壳材质:

- 外壳螺纹无需润滑。

### 6.2.1 供电电压

供电电压取决于所选的设备防爆认证类型

|                      |                          |
|----------------------|--------------------------|
| 非防爆、Ex d 防爆、Ex e 防爆  | 9 ... 32 V <sub>DC</sub> |
| Ex i 防爆              | 9 ... 30 V <sub>DC</sub> |
| 标称电流                 | 14 mA                    |
| FDE 故障电流 (电子模块 断路故障) | 0 mA                     |



- 电源只能使用合适且经过认证的 Profibus PA 部件 (例如 DP/PA 段耦合器)
- 基于 FISCO/FNICO 现场总线防爆技术，符合 IEC 60079-27 标准
- 电源不区分极性

#### 仪表显示单元和蓝牙功能

显示单元和蓝牙功能 (订购选项) 取决于设备通电时的供电电压。

#### 供电电压

- <12 V<sub>DC</sub>; 背光显示关闭
- <10 V<sub>DC</sub>; 蓝牙功能也关闭

## 6.2.2 电缆规格


### 标准电缆截面积

- 电源  
0.5 ... 2.5 mm<sup>2</sup> (20 ... 13 AWG)
- 电缆屏蔽层接地或保护性接地  
> 1 mm<sup>2</sup> (17 AWG)
- 外部接地端  
0.5 ... 4 mm<sup>2</sup> (20 ... 12 AWG)




### 电缆外径

电缆外径取决于所使用的缆塞

- 塑料接头:  
ø5 ... 10 mm (0.2 ... 0.38 in)
- 镀镍黄铜接头:  
ø7 ... 10.5 mm (0.28 ... 0.41 in)
- 不锈钢接头:  
ø7 ... 12 mm (0.28 ... 0.47 in)

 使用屏蔽双芯双绞电缆，首选 A 类电缆。

电缆规格的详细信息：

-  《操作手册》BA00034S “PROFIBUS DP/PA 规划和调试指南”
-  PROFIBUS 安装指南 8.022
-  IEC 61158-2 (MBP)

## 6.2.3 过电压保护单元

在产品选型表的订购选项“安装附件”中选购过电压保护单元。

### 不带选配过电压保护单元的仪表

设备符合 IEC/DIN EN IEC 61326-1 产品标准（表 2：工业环境）的要求。

执行 IEC/DIN EN 61326-1 标准规定的瞬态过电压测试，根据端口类型（交流电、直流电、输入/输出端口）施加不同的测试电压（IEC/DIN EN 61000-4-5 浪涌抗扰度测试）：

直流电端口和输入/输出端口的测试电压为 1000 V 线对地

### 带选配过电压保护单元的仪表

- 击穿电压：不小于 400 V<sub>DC</sub>
- 根据 IEC / DIN EN 60079-14 第 12.3 节（IEC / DIN EN 60060-1 第 7 章）进行测试
- 标称放电电流：10 kA

### 注意

电压过高会损坏仪表。

- ▶ 务必将内置过电压保护单元的仪表接地。

### 过电压保护等级

II 级过电压保护

## 6.2.4 接线

### 警告

#### 可能带电!

存在电击和/或爆炸风险!

- ▶ 在防爆危险区中使用设备时，遵守国家标准和《安全指南》(XA) 中列举的各项要求。必须使用防爆缆塞。
- ▶ 供电电压必须与铭牌参数一致。
- ▶ 进行设备接线前，首先断开电源。
- ▶ 如需要，电源接线前将等电势线连接至设备的外部接地端。
- ▶ 基于 FISCO/FNICO 现场总线防爆技术，符合 IEC 60079-27 标准。
- ▶ 电源不区分极性。
- ▶ 电缆必须完全绝缘，同时还需保证供电电压和过电压保护等级。
- ▶ 连接电缆必须具有优秀的温度稳定性，同时还需考虑到环境温度的影响。
- ▶ 仅允许在外壳盖关闭的情况下操作测量设备。

遵照以下步骤进行设备接线：

1. 松开接线腔盖锁扣（选配）。
2. 拧下接线腔盖。
3. 将电缆穿入缆塞或电缆入口中。
4. 连接电缆。
5. 拧紧缆塞或电缆入口，确保气密无泄漏。旋转拧紧外壳入口。
6. 将接线腔盖重新拧至接线腔上。
7. 如果已安装接线腔盖：使用内六角扳手拧紧接线腔盖，紧固扭矩为  $0.7 \text{ Nm (0.52 lbf ft)} \pm 0.2 \text{ Nm (0.15 lbf ft)}$ 。

## 6.2.5 接线端子分配

### 单腔室外壳

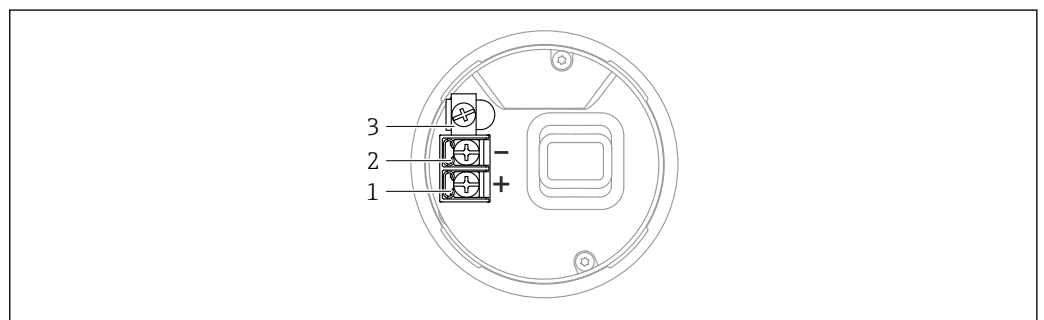
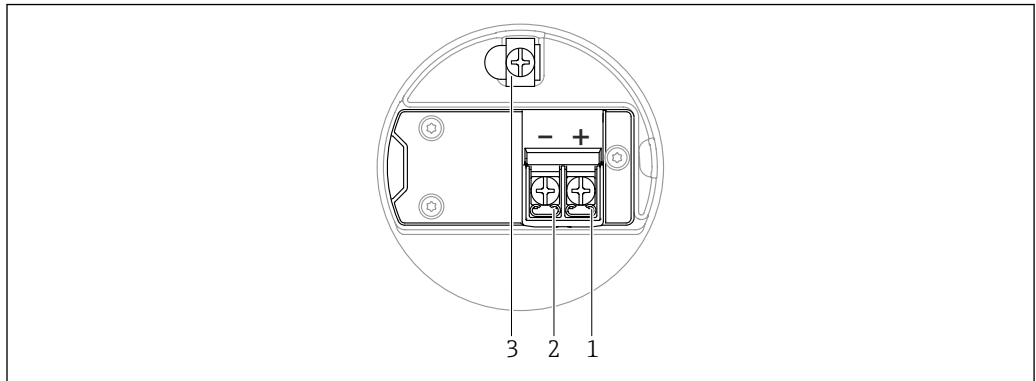


图 4 接线腔内的接线端子和接地端，单腔室外壳

- 1 “+”接线端
- 2 “-”接线端
- 3 内部接地端

双腔室外壳

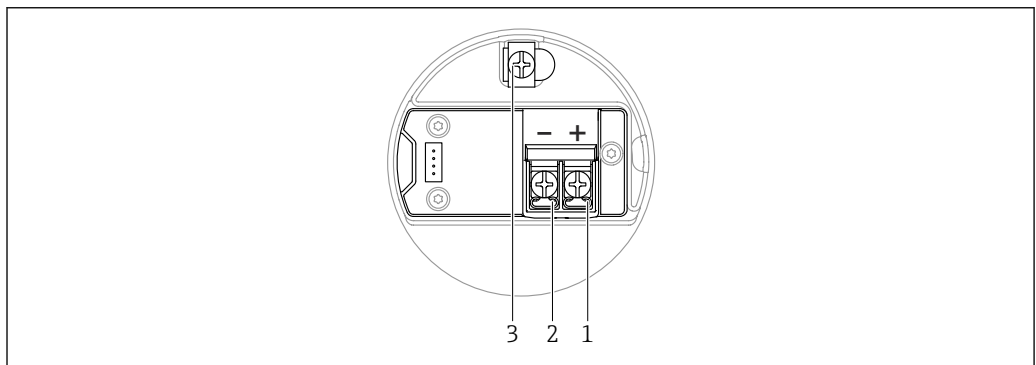


A0042803

图 5 接线腔中的接线端子和接地端

- 1 “+”接线端
- 2 “-”接线端
- 3 内部接地端

双腔室外壳 (L 型)

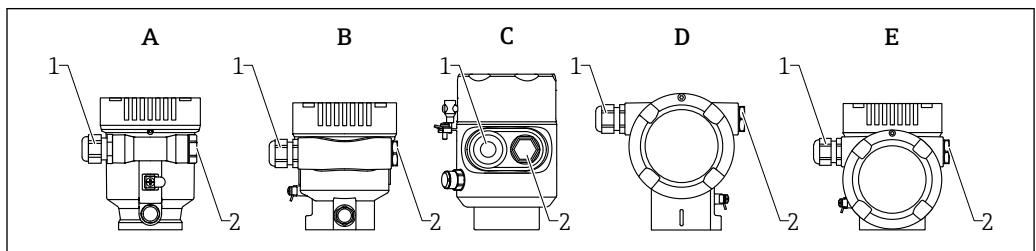


A0045842

图 6 接线腔中的接线端子和接地端

- 1 “+”接线端
- 2 “-”接线端
- 3 内部接地端

6.2.6 电缆入口



A0046584

- A 单腔体塑料外壳
- B 单腔体铝外壳, 带涂层
- C 单腔体外壳; 316L, 卫生型
- D 双腔体铝外壳, 带涂层
- E 双腔体 L 型铝外壳, 带涂层
- 1 电缆入口
- 2 堵头

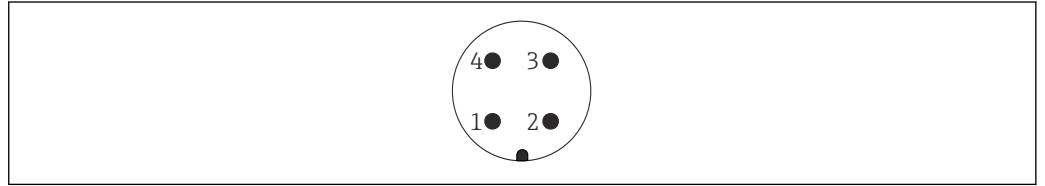
电缆入口的数量和类型与设备型号相关。

- i** 连接电缆必须向下铺设，确保水汽不会进入接线腔。  
如需要，建立排水回路或使用防护罩。

## 6.2.7 仪表插头

- i** 带插头的仪表型号无需打开外壳即可接线。  
使用随箱包装中的密封圈，防止水汽进入仪表内部。

### 带 M12 插头的仪表



A0011175

图 7 仪表连接插头示意图

- 1 信号+
- 2 未使用
- 3 信号-
- 4 接地端

带 M12 插头的仪表可选多种 M12 插座附件。

## 6.3 确保防护等级

### 6.3.1 电缆入口

- M20 接头，塑料，IP66/68 NEMA TYPE 4X/6P
- M20 接头，镀镍黄铜，IP66/68 NEMA TYPE 4X/6P
- M20 接头，316L，IP66/68 NEMA TYPE 4X/6P
- M20 螺纹，IP66/68 NEMA Type 4X/6P
- G1/2 螺纹，IP66/68 NEMA Type 4X/6P  
如果选择 G1/2 螺纹，标准发货为 M20 螺纹带 G1/2 连接头，并附相应文档
- NPT 1/2 螺纹，IP66/68 NEMA Type 4X/6P
- 运输防护堵头：IP22，NEMA TYPE 2
- M12 插头
  - 外壳关闭且连接连接电缆：IP66/67 NEMA Type 4X
  - 外壳打开或未连接连接电缆：IP20，NEMA Type 1

#### 注意

**M12 插头：安装错误会导致 IP 防护等级失效！**

- ▶ 插入并拧紧连接电缆，才能确保仪表的 IP 防护等级。
- ▶ 使用 IP67 NEMA Type 4X 防护等级的连接电缆，才能确保仪表的 IP 防护等级。
- ▶ 安装堵头或连接电缆，否则无法保证设计 IP 防护等级。

## 6.4 连接后检查

- 电缆或设备是否完好无损（外观检查）？
- 所用电缆是否符合要求？
- 所安装电缆是否不受外力影响？
- 缆塞是否已安装、牢固拧紧且无泄漏？

- 供电电压是否与铭牌参数一致？
- 外壳盖是否正确拧紧？
- 外壳盖锁扣是否正确锁紧？



## 7 操作方式

### 7.1 操作方式概览

- 通过电子插件上的操作按键和 DIP 开关操作
- 通过设备显示单元上的光敏键操作（可选）
- 使用 SmartBlue app 或 FieldXpert、DeviceCare 通过 Bluetooth® 蓝牙无线技术（可选带 Bluetooth 蓝牙功能的显示单元）操作
- 通过调试软件（Endress+Hauser FieldCare/DeviceCare、PDM 等）操作

### 7.2 PROFIBUS PA 电子插件上的操作按键和 DIP 开关

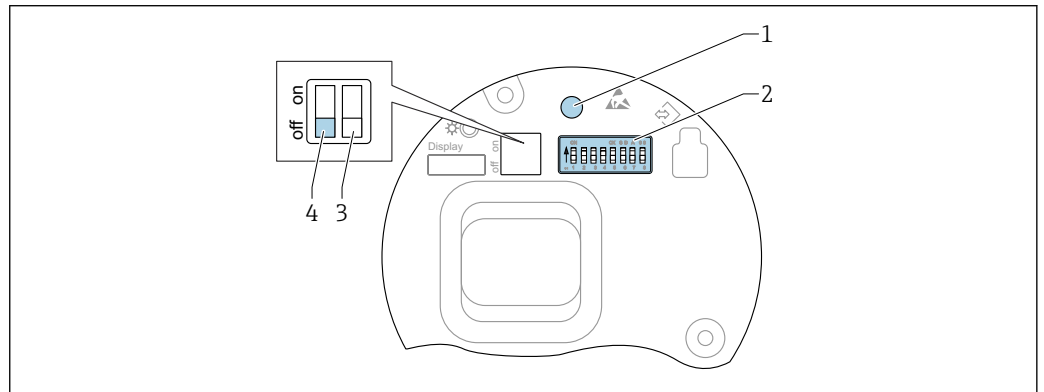


图 8 PROFIBUS PA 电子插件上的操作按键和 DIP 开关

- 1 操作按键，用于密码重置（Bluetooth 蓝牙登陆和切换至维护用户角色）
- 2 DIP 开关，用于地址设置
- 3 DIP 开关，无功能
- 4 DIP 开关，用于锁定和解锁设备

**i** 相对于其他操作方式（例如 FieldCare/DeviceCare），通过电子插件上的 DIP 开关进行的设置具有最高优先级。

#### 7.2.1 硬件地址设定

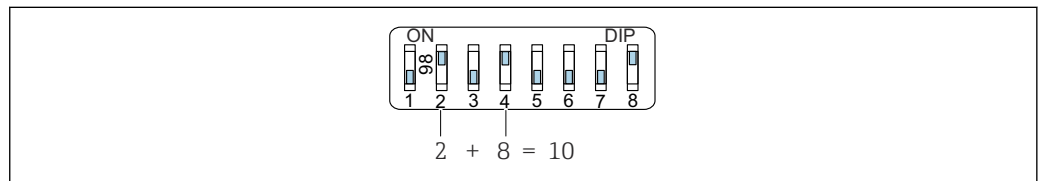


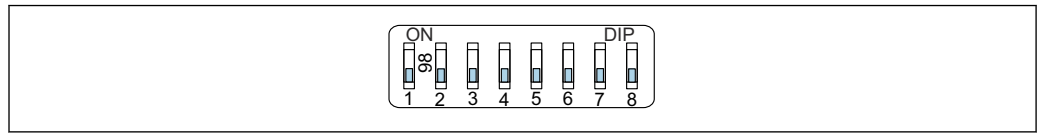
图 9 硬件地址设定示意图；开关 8 拨至“ON”位置，使用开关 1...7 设置设备地址

1. 将开关 8 拨至“ON”。
  2. 使用开关 1...7 设置地址，参考下表。
- 10 秒后，更改后的地址生效。设备重启。

#### 开关数值分配

|                |   |   |   |   |    |    |    |
|----------------|---|---|---|---|----|----|----|
| 开关             | 1 | 2 | 3 | 4 | 5  | 6  | 7  |
| 开关位置“ON”对应的数值  | 1 | 2 | 4 | 8 | 16 | 32 | 64 |
| 开关位置“OFF”对应的数值 | 0 | 0 | 0 | 0 | 0  | 0  | 0  |

## 7.2.2 软件地址设定



A0053771

图 10 软件地址设定示意图；开关 8 拨至“OFF”位置，进入操作菜单设置地址

1. 将开关 8 拨至“OFF”位置。
2. 设备自动重启并报告存储在设备中的 PROFIBUS 地址。出厂设置为 PROFIBUS 地址 126 或选购的 PROFIBUS 地址（订购选项“标记”，选项代号“总线地址”）。
3. 进入操作菜单设置地址：应用 → Profibus → 设置 → 设备地址

## 7.3 操作菜单的结构和功能

现场显示单元与 Endress+Hauser FieldCare 或 DeviceCare 调试软件的操作菜单结构差异如下：

现场显示单元适合在简单应用场合下进行仪表设置。

调试软件（FieldCare、DeviceCare、SmartBlue、PDM 等）能够针对广泛的应用场合设置参数。

调试向导帮助用户在不同应用场合下进行调试，引导用户逐步完成设置。

### 7.3.1 用户角色及其访问权限

如果已设置仪表访问密码，**操作员**和**维护**（出厂状态）两种用户角色具有不同的参数写访问权限。访问密码可防止未经授权访问设备设置。

如果访问密码输入错误，用户以**操作员**角色执行操作。

## 7.4 通过现场显示单元访问操作菜单

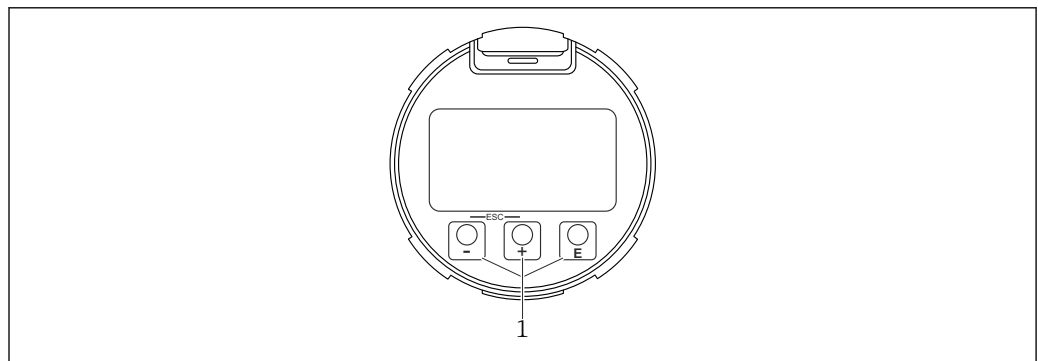
### 7.4.1 设备显示单元（可选）

允许通过外壳盖操作光敏按键。无需打开设备外壳。

功能：

- 显示测量值、故障信息和提示信息
- 发生故障时背光显示屏从绿色切换至红色
- 设备显示单元可以拆除，方便后续操作

 仪表显示单元也可选配 Bluetooth® 蓝牙无线技术。



A0039284

图 11 图形显示屏，带光敏键 (1)

- **⏪** 按键
  - 在选择列表中向下移动
  - 在功能参数中编辑数值或字符
- **⏩** 按键
  - 在选择列表中向上移动
  - 在功能参数中编辑数值或字符
- **↩** 按键
  - 从主显示切换为主菜单。
  - 确认输入
  - 跳转至下一项
  - 选择菜单项，并进入编辑模式
  - 解锁或锁定显示单元操作
  - 按住↩按键显示选定参数（如有）的简短说明
- **⏪** 按键和 **⏩** 按键（ESC 功能）
  - 退出参数编辑模式，不保存更改后的数值
  - 选择菜单层级：同时按下这两个按键，返回上一级菜单
  - 同时按下这两个按键，返回上一级菜单

## 7.4.2 通过 Bluetooth® 蓝牙无线技术操作（可选）

前提条件

- 设备配备带 Bluetooth 蓝牙功能的显示单元
- 智能手机/平板电脑（安装有 Endress+Hauser SmartBlue app）、个人计算机（安装有 1.07.05 或更高版本的 DeviceCare）或 FieldXpert SMT70

蓝牙有效传输范围为 25 m (82 ft)。传输范围取决于环境条件，例如固定装置、墙壁或天花板。

**i** 设备蓝牙连接成功后，显示单元上的操作按键即被锁定。

蓝牙图标闪烁，表示蓝牙连接可用。

**i** 请注意以下几点

- 拆除设备上带 Bluetooth 蓝牙功能的显示单元，并将其安装在另一台设备上时：
  - 所有登陆信息只保存在带 Bluetooth 蓝牙功能的显示单元中，设备内不保存此类信息
  - 用户密码还保存在带 Bluetooth 蓝牙功能的显示单元中

### 通过 SmartBlue app 操作

可以通过 SmartBlue app 操作和设置设备。

- 为此，必须将 SmartBlue App 下载至移动设备。
- 有关 SmartBlue App 与移动设备的兼容性说明，请参见 **Apple App Store (iOS 设备)** 或 **Google Play Store (Android 设备)**。
- 采用加密通信方式和保护密码防止未经授权的人员误操作设备。
- 首次设备设置完成后可以关闭 Bluetooth® 蓝牙功能。

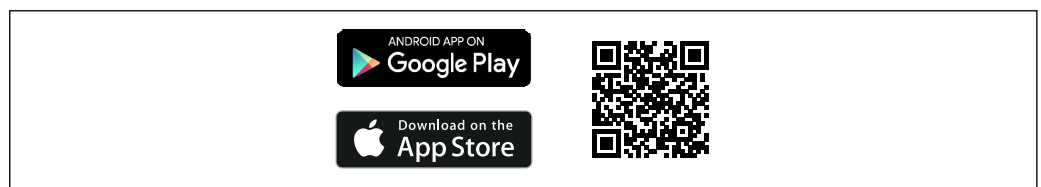


图 12 二维码，包含 Endress+Hauser SmartBlue App 免费下载链接

下载和安装：

1. 扫描二维码，或在 Apple App Store (iOS 设备) 或 Google Play Store (Android 设备) 的搜索栏中输入 **SmartBlue**。
2. 安装并启动 SmartBlue app。

3. Android 设备：开启位置追踪（GPS）（iOS 设备不需要执行此操作）。
4. 从显示设备列表中选择准备接收的设备。

登陆：

1. 输入用户名：admin
2. 输入初始密码：设备序列号
3. 首次成功登陆后，修改密码。

#### 关于密码和复位代码的说明

- 如果丢失用户自定义密码，可以通过复位代码恢复访问权限。设备序列号反向排列即为复位代码。输入复位代码后，初始密码再次有效。
- 与密码一样，复位代码也可更改。
- 如果丢失用户自定义复位代码，无法再通过 SmartBlue app 复位密码。这种情况下，请咨询 Endress+Hauser 当地销售中心。

## 7.5 通过调试软件访问操作菜单

可通过调试软件访问操作菜单：

- 通过 Profibus PA 通信
- 通过 Endress+Hauser Commubox FXA291  
通过 Commubox FXA291，可在设备接口和带 USB 端口的 Windows 个人计算机或笔记本电脑之间建立 CDI 连接。

## 7.6 DeviceCare

### 7.6.1 功能范围

连接和设置 Endress+Hauser 现场设备的调试软件。

专用“DeviceCare”调试工具是设置 Endress+Hauser 现场设备的最便捷方式。DeviceCare 与设备类型管理器（DTM）搭配使用，可以提供便捷完整的解决方案。

 详细信息参见《创新手册》IN01047S

## 7.7 FieldCare

### 7.7.1 功能列表


Endress+Hauser 基于 FDT 的工厂资产管理工具。FieldCare 设置系统中的所有智能现场设备，帮助用户进行设备管理。基于状态信息，FieldCare 简单高效地检查设备状态及状况。

访问方式：

- PROFIBUS PA 协议
- CDI 服务接口

典型功能：

- 变送器参数设置
- 上传和保存设备参数（上传/下载）
- 归档记录测量点
- 显示储存的测量值（在线记录仪）和事件日志

 FieldCare 的详细信息参见《操作手册》BA00027S 和 BA00059S

## 8 系统集成

符合 EN 50170 Volume 2、IEC 61158-2 (MBP) 类型 1、PROFIBUS PA Profile 3.02

### 8.1 通信协议规范

#### 8.1.1 PROFIBUS PA

**制造商 ID:**

17 (0x11)

**识别码:**

0x1568 或 0x9700

**Profile 版本号:**

3.02

**GSD 文件和版本**

详细信息和文件登陆以下网址查询:

- [www.endress.com](http://www.endress.com)

设备的产品主页: 文档/软件→设备驱动程序

- [www.profibus.com](http://www.profibus.com)

**输出值**

**模拟量输入:**

- 物位(或线性化值)
- 距离
- 体积
- 端子电压
- 电子模块温度
- 传感器温度
- 回波强度
- 相对回波强度
- 非耦合区域
- 黏附值, 可选 (操作向导 → Heartbeat Technology → 黏附检测 → 黏附值)
- 泡沫指数, 可选 (诊断 → Heartbeat Technology → 泡沫检测 → 泡沫指数)

**数字量输入:**

 只有选择“心跳自校验 + 心跳自监测”应用软件包时才会显示。

- 168 黏附检测, 可选 (操作向导 → Heartbeat Technology → 黏附检测 → 168 黏附检测)
- 952 检测到泡沫, 可选 (操作向导 → Heartbeat Technology → 泡沫检测 → 952 检测到泡沫)

**输入值**

**模拟量输出:**

PLC 输出的模拟量 (在显示屏上显示)

### 支持的功能

- 标识和维护  
通过控制系统和铭牌直观标识设备
- 自动适应识别码  
通用配置文件 0x9700 的 GSD 兼容模式“带 1 路模拟量输入的变送器”
- 物理层诊断  
通过端子电压和监测信息进行 PROFIBUS 段耦合器的安装检查
- PROFIBUS 上传/下载  
通过 PROFIBUS 上传/下载，参数的读取和写入速度最多可以提高 10 倍
- 简明状态  
诊断信息清晰分类，便捷查询故障信息


## 8.2 设备描述文件（GSD）

In order to integrate the field devices into the bus system, the PROFIBUS system needs a description of the device parameters, such as output data, input data, data format, data volume and supported transmission rate. These data are available in the general station description (GSD) which is provided to the PROFIBUS Master when the communication system is commissioned.

此外，还可以提供设备位图显示功能，以图标显示在网络结构中。

使用 Profile 3.0 设备描述文件（GSD）可以替换不同制造商提供的现场设备，无需重新设置。

通常使用两种不同版本的 GSD 文件（Profile 3.0 或更高版本）。

-  进行设置之前，用户必须确定系统使用的 GSD 文件。
- 通过 2 类主站可以更改设置。

### 8.2.1 制造商 GSD 文件

GSD 文件保证测量设备所有功能正常，因此可以使用设备过程参数、功能以及所有设备诊断信息。

| 制造商 GSD 文件  | ID 号   | 文件名          |
|-------------|--------|--------------|
| PROFIBUS PA | 0x1568 | EH3x1568.gsd |

如需使用制造商 GSD 文件，请在 **Ident number selector** 参数中选择 **FMR6xB 0x1568** 选项。

-  制造商 GSD 文件的获取途径：  
[www.endress.com](http://www.endress.com) → 资料下载

### 8.2.2 Profile GSD 文件

以模拟量输入块（AI）和测量值的数量进行分类。使用 Profile GSD 进行系统设置时，可以替换不同制造商生产的设备。但是，必须确保过程值循环传输序列正确。

| ID 号   | 支持块      |
|--------|----------|
| 0x9700 | 1 路模拟量输入 |

在 **Ident number selector** 参数中设置需要使用的 Profile GSD，选择 **0x9700 (1AI)** 选项或 **FMR6xB 0x1568** 选项。

### 8.2.3 与其他设备的兼容性

设备可确保以下设备与自动化系统（1类主站）在循环数据交换中的兼容性：  
通用变送器 1 AI PROFIBUS PA（Profile 3.02，识别码 0x9700）

即使设备名称和识别码不同，也可更换这些设备，无需重新设置自动化单元中的 PROFIBUS 网络。

系统自动识别更换后的设备（出厂设置），或者手动设置设备识别功能。


### 自动识别（出厂设置）

设备自动识别在自动化系统中设置的通用配置文件，并为循环数据交换提供相同的输入数据和测量值状态信息。在 **Ident number selector** 参数中设置自动识别，选择 **Automatic mode** 选项（出厂设置）。

### 手动设置

在 **Ident number selector** 参数中进行手动设置，选择 **FMR6xB 0x1568** 选项（制造商）或 **0x9700 (1AI)** 选项（通用）。

随后，设备为循环数据交换提供相同的输入参数、输出参数和测量值状态信息。

-  如果设备通过调试软件（2类主站）设置为非循环模式，则通过块结构或设备参数直接访问。
- 如果已更改待更换设备中的参数（参数设置不再对应原出厂缺省设置），必须通过调试软件（2类主站）调整新更换设备中的这些参数，以保证相同的行为。
- Micropilot FMR6xB 的循环数据交换与 Micropilot FMR5x 或 Micropilot FMR4x 不具备向下兼容性

## 8.3 循环数据传输

使用设备描述文件（GSD）实现循环数据传输。

### 8.3.1 块类型

块模型显示可用于循环数据交换的测量设备输入输出参数。通过 PROFIBUS 主站（1类）实施循环数据交换，例如：控制系统等。

#### 变送器块

- 模拟量输入块 1 ... 6; AI 输出值 →
- 数字量输入块 1 ... 2; DI 输出值 →
- 模拟量输出块 1; AO 输入值 ←

#### 确定模块顺序

设备相当于模块化 PROFIBUS 从站。同紧凑型 DP 从站相比，模块化从站的结构更为灵活多样，包含多个独立块。设备描述文件（GSD）包含每个块说明（输入参数和输出参数），以及对应属性描述。

块与插槽号一一对应，进行块设置时必须注意块的排序。

| 插槽        | 模块 | 功能块            |
|-----------|----|----------------|
| 01 ... 06 | AI | 模拟量输入块 1 ... 6 |
| 07 ... 08 | DI | 数字量输入块 1 ... 2 |
| 09        | DO | 数字量输出块 1       |

为了实现最优 PROFIBUS 网络吞吐率，建议仅设置 PROFIBUS 主站中的块。如果已设置块之间存在空置序号，必须设置为 **EMPTY\_MODULE**。



### 8.3.2 模块说明

数据结构由相应的 PROFIBUS 主站确定。

- 输入数据：从测量设备发送至 PROFIBUS 主站。
- 输出数据：由 PROFIBUS 主站发送至测量设备。

#### 模拟量输入块 (AI)

由测量设备将输入变量传输至 PROFIBUS 主站 (1 类) 中。

所选输入变量及其状态通过 AI 模块循环传输至 PROFIBUS 主站 (1 类) 中。输入变量由前四个字节描述，采用浮点数格式，符合 IEEE 754 标准。第五个字节提供输入变量相关的标准状态信息。

提供六个模拟量输入块 (插槽 1 ... 6)；**模拟量输入 1 ... 6** 子菜单

#### 输入变量:

在 **Channel** 参数中确定输入变量。

应用 → Profibus → 模拟量输入 → 模拟量输入 1 ... 6 → Channel

选项:

- 物位(或线性化值)
- 体积
- 距离
- 端子电压
- 电子模块温度
- 传感器温度
- 回波强度
- 相对回波强度
- 非耦合区域
- **黏附值** 选项 显示与否却决于仪表选型和设置。操作向导 → Heartbeat Technology → 黏附检测 → 设置 → 黏附值
- **泡沫指数** 选项 显示与否却决于仪表选型和设置。操作向导 → Heartbeat Technology → 泡沫检测 → 设置 → 泡沫指数

出厂设置：**物位(或线性化值)** 选项

#### 数据结构


| 字节 1                | 字节 2 | 字节 3 | 字节 4 | 字节 5 |
|---------------------|------|------|------|------|
| 测量值: 浮点数 (IEEE 754) |      |      |      | 状态   |

#### 模拟量输出模块 (AO)

PROFIBUS 主站 (1 类) 将显示信息传输至测量设备中。

模拟量输出值及其状态可以通过 AO 模块从 PROFIBUS 主站 (1 类) 循环传输至测量设备，并输出至现场显示单元上。数值由前四个字节显示，采用浮点数格式，符合 IEEE 754 标准。第五个字节提供输出值的标准状态信息。

提供一个模拟量输出块 (序号 9)。

 应用 → Profibus → 模拟量输出 → 模拟量输出 1 → Out value **Out value** 参数; Shows an analog output value (AO) that is output from the controller to the device and can be shown on the local display. To show the AO on the local display, it must be assigned to a display output parameter as a value. This assignment is made in the menu under "System-Display".

#### 数据结构

| 字节 1                | 字节 2 | 字节 3 | 字节 4 | 字节 5 |
|---------------------|------|------|------|------|
| 测量值: 浮点数 (IEEE 754) |      |      |      | 状态   |




### 数字量输入模块 (DI)

将数字量输入值从测量设备传输至 PROFIBUS 主站 (1 类) 中。测量设备使用数字量输入值将设备状态传输至 PROFIBUS 主站 (1 类) 中。

DI 模块将数字量输入值及其状态循环传输至 PROFIBUS 主站 (1 类) 中。数字量输入值在第一个字节描述。第二个字节提供输入值相关的标准状态信息。

提供两个数字量输入块 (插槽 7 ... 8)。

 只有当心跳选项可用且已设置一个或两个心跳自监测功能 (**检测到泡沫** 选项和 **黏附检测** 选项中) 时, 数字量输入块才可用。

#### 设备功能:

设备功能通过 **Channel** 参数设置。

应用 → Profibus → 数字量输入 → 数字量输入 1 ... 2 → Channel

选项:

- **黏附值** 选项 显示与否却决于仪表选型和设置。操作向导 → Heartbeat Technology → 黏附检测 → 设置 → 黏附值
- **泡沫指数** 选项 显示与否却决于仪表选型和设置。操作向导 → Heartbeat Technology → 泡沫检测 → 设置 → 泡沫指数

出厂设置: 无 选项

#### 数据结构

| 字节 1 | 字节 2 |
|------|------|
| 数字量  | 状态   |

### EMPTY\_MODULE 模块

此模块用于分配插槽中空置模块位置。

设备相当于模块化 PROFIBUS 从站。同紧凑型 DP 从站相比, 模块化 PROFIBUS 从站的结构更为灵活多样, 包含多个独立块。GSD 文件包含各个模块及其各自属性说明。

模块固定分配至插槽。进行模块设置时, 必须注意模块的序列和分布。已设置模块间的任何间隔必须的由 EMPTY\_MODULE 填充。

## 9 调试


**i** 所有调试软件均带调试向导功能，引导用户设置最重要的设置参数（**操作向导** 菜单 **调试** 向导）。


### 9.1 准备工作

测量范围和测量值单位与铭牌参数一致。

### 9.2 安装检查和功能检查

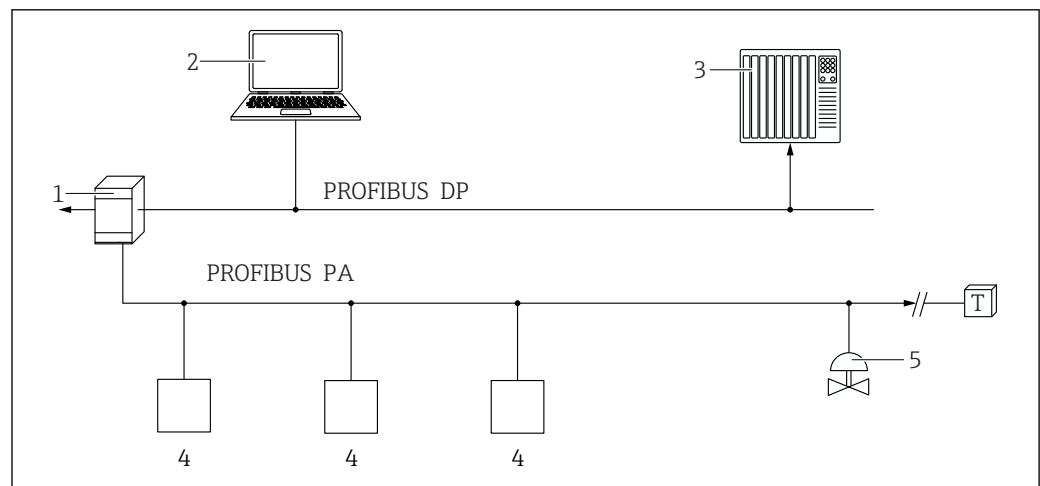
进行测量点调试前，确保已完成安装后检查和连接后检查。

 安装后检查

 连接后检查

### 9.3 通过 FieldCare 和 DeviceCare 连接

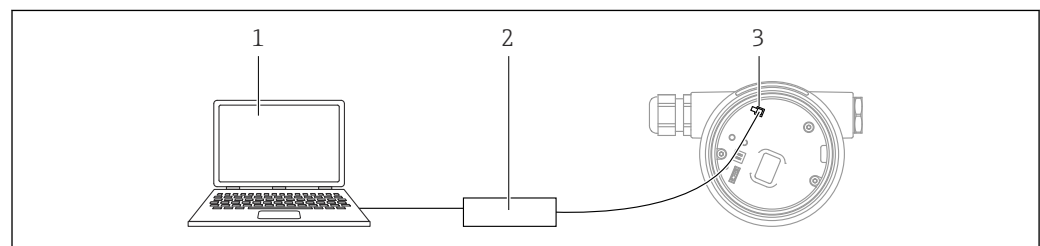
#### 9.3.1 通过 PROFIBUS PA 通信



A0050944

- 1 段耦合器
- 2 计算机，安装有 PROFIBus 和调试软件（例如 DeviceCare/FieldCare）
- 3 PLC（可编程逻辑控制器）
- 4 变送器
- 5 附加功能部件（阀等）

#### 9.3.2 通过服务接口（CDI）




A0039148

- 1 计算机，安装有 FieldCare/DeviceCare 调试软件
- 2 Commubox
- 3 设备的服务接口（CDI）（Endress+Hauser 的通用数据接口）


## 9.4 设置显示语言

### 9.4.1 现场显示单元

#### 设置显示语言

 设置显示语言时，需要先解锁显示单元：

1. 按下回按键，并保持至少 2 s。
  - ↳ 显示一个对话框。
2. 解锁显示单元操作。
3. 在主菜单中选择 **Language** 参数。
4. 按下回按键。
5. 通过⏏或⏏按键选择所需语言。
6. 按下回按键。

 显示单元操作自动锁定（安全模式 向导除外）：

- 主页面上超过 1 min 无任何按键操作
- 操作菜单上超过 10 min 无任何按键操作

### 9.4.2 调试软件

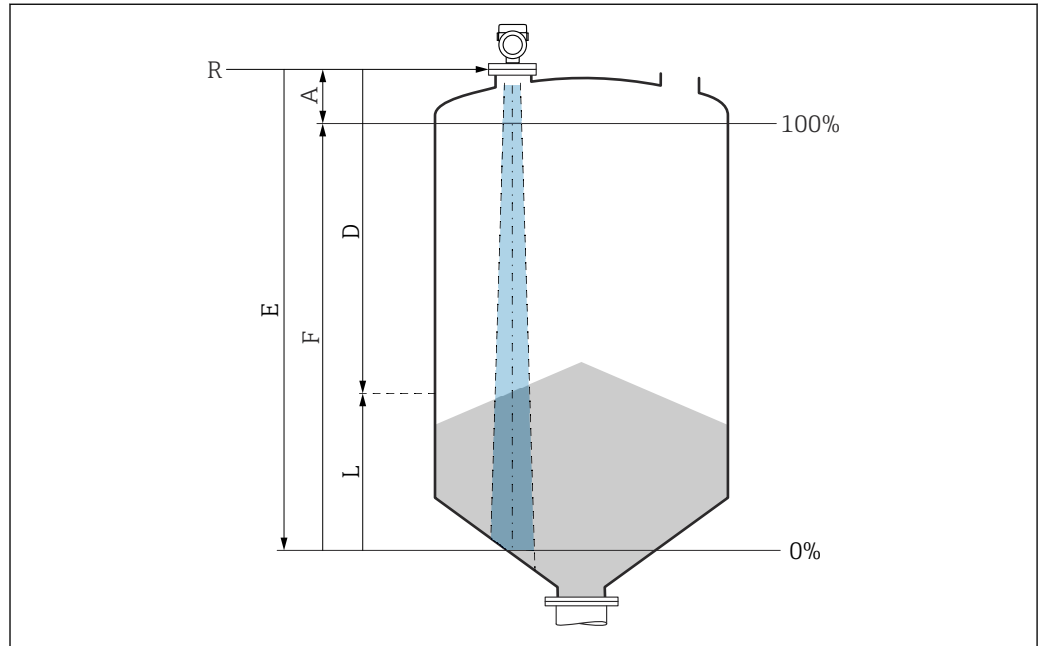
#### 设置显示语言

系统 → 显示 → Language

在 **Language** 参数中选择；显示与否却决于仪表选型和设置。

## 9.5 设置设备

### 9.5.1 固体散料的料位测量



A0016934

图 13 固体散料料位测量的设置参数

- R 测量参考点
- A 天线长度 + 10 mm (0.4 in)
- D 距离
- L 液位
- E “空标”参数 (= 0%)
- F “满标”参数 (= 100%)

### 9.5.2 通过调试向导进行调试

FieldCare、DeviceCare、SmartBlue 和显示单元中均提供**调试**向导，引导用户完成初始仪表调试。

参照向导完成仪表调试。

输入各个参数数值，或选择合适的选项。

**注意!**

完成所有参数设置后退出调试向导，被修改后的参数均会被保存。此时，设备状态不确定。

此时，建议执行设备复位，恢复至缺省设置。

## 9.6 记录回波曲线

**i** 回波曲线仅保存在相关调试软件中。

记录回波曲线作为**参考回波曲线**，日后用于**仪表诊断**。

完成测量设置后，建议记录当前回波曲线作为**参考回波曲线**。

**保存参考回波曲线**参数（在**回波曲线**子菜单中）用于记录回波曲线。

诊断 → 回波曲线 → 保存参考回波曲线

- ▶ 在**保存参考回波曲线**参数中开启**自定义参考曲线**选项

## 9.7 “仿真”子菜单

过程变量、脉冲输出或诊断事件仿真。

## 10 操作

### 10.1 读取设备锁定状态

**锁定状态** 参数中显示当前写保护状态

- 现场显示单元 :  
主页面上显示  图标
- 调试软件 (FieldCare/DeviceCare) :  
菜单路径: 系统 → 设备管理 → 锁定状态

### 10.2 读取测量值

进入**测量值** 子菜单读取所有测量值。

菜单路径: 应用 菜单 → 测量值 子菜单

### 10.3 基于过程条件调节设备

相关操作菜单如下:

- 基本设置: 操作向导 菜单
- 高级设置:
  - 诊断 菜单
  - 应用 菜单
  - 系统 菜单

### 10.4 Heartbeat Technology 心跳技术 (可选)

#### 10.4.1 Heartbeat Verification


**“Heartbeat Verification” 向导**

该向导用于自动验证设备功能。结果能够被输出成验证报告文档。

- 通过调试软件和显示单元启动设置向导  
如果在显示单元中启动设置向导, 仅显示**通过** 选项或**失败** 选项结果。
- 设置向导引导用户创建完整的校验报告

#### 10.4.2 心跳自校验和心跳自监测

 只有通过 FieldCare、DeviceCare 或 SmartBlue App 操作设备, 才会显示 **Heartbeat** 子菜单。其包含应用软件包 Heartbeat Verification 和 Heartbeat Monitoring 提供的设置向导。

 Heartbeat Technology 心跳技术的配套文档资料请登陆 Endress+Hauser 公司网站下载: [www.endress.com](http://www.endress.com) → 下载。

## 11 诊断和故障排除

### 11.1 常见故障排除

#### 11.1.1 常见故障

##### 设备无响应

- 可能的原因：供电电压与铭牌参数不一致  
补救措施：正确接通电源
- 可能的原因：连接电缆与接线端子间无电气连接  
补救措施：检查电缆连接；如需要，重新接线

##### 显示单元上无显示值

- 可能的原因：显示屏设置过亮或过暗  
补救措施：  
通过**显示对比度**参数调高或调低对比度  
菜单路径：系统 → 显示 → 显示对比度
- 可能的原因：显示单元电缆插头连接错误  
补救措施：正确连接电缆插头
- 可能的原因：显示单元故障  
补救措施：更换显示单元

##### 启动设备或连接显示单元后，显示单元上显示“Communication error”

- 可能的原因：电磁干扰影响  
补救措施：检查设备接地
- 可能的原因：连接电缆或显示单元插头故障  
补救措施：更换显示单元

##### 不能通过 CDI 接口进行通信

可能的原因：计算机 COM 端口设置错误  
补救措施：检查计算机上的 COM 端口设置；如需要，修正 COM 端口设置

##### 设备测量不正确

可能的原因：参数设置错误  
补救措施：检查并修正参数设置

### 11.2 SmartBlue 操作错误

只有显示单元带蓝牙功能（可选）的设备可以通过 SmartBlue 进行操作。

#### 当前列表中未显示设备

- 可能的原因：无可用的蓝牙连接  
补救措施：通过显示单元或调试软件开启现场设备的蓝牙功能，以及开启智能手机/平板电脑的蓝牙功能
- 可能的原因：超出蓝牙有效传输范围  
补救措施：减小现场设备和智能手机/平板电脑间的距离  
蓝牙有效传输范围为 25 m (82 ft)。  
可操作范围为 10 m (33 ft)。
- 可能的原因：Android 设备未开启定位服务，或未授权 SmartBlue App 使用定位服务  
补救措施：在 Android 设备上允许或禁止 SmartBlue App 使用定位服务
- 显示单元无蓝牙功能
- Historom 未连接

**设备显示在当前列表中，但无法连接**

- 可能的原因：设备已通过 Bluetooth 蓝牙连接至其他智能手机或平板电脑  
仅允许建立一个点对点连接  
补救措施：断开设备与其他智能手机或平板电脑间的连接
- 可能的原因：用户名和密码错误  
补救措施：标准用户名为“admin”，密码为铭牌上标识的设备序列号（前提是用户未事先更改密码）  
如果忘记密码，联系 Endress+Hauser 服务工程师 ([www.addresses.endress.com](http://www.addresses.endress.com))

**不能通过 SmartBlue 连接**

- 可能的原因：输入密码错误  
补救措施：正确输入密码，注意字母大小写
- 可能的原因：忘记密码  
补救措施：联系 Endress+Hauser 服务工程师 ([www.addresses.endress.com](http://www.addresses.endress.com))

**无法通过 SmartBlue 登录**

- 可能的原因：首次使用设备  
补救措施：输入用户名“admin”和密码（设备序列号），密码区分大小写
- 可能的原因：电流和电压不正确。  
补救措施：增大供电电压。

**不能通过 SmartBlue 操作设备**

- 可能的原因：输入密码错误  
补救措施：正确输入密码，注意字母大小写
- 可能的原因：忘记密码  
补救措施：联系 Endress+Hauser 服务工程师 ([www.addresses.endress.com](http://www.addresses.endress.com))
- 可能的原因：操作员选项没有权限  
补救措施：系统 → 用户管理 → 用户角色切换至**维护**选项

### 11.3 诊断信息

设备自监测系统检测到的故障，作为诊断信息与测量值交替显示。

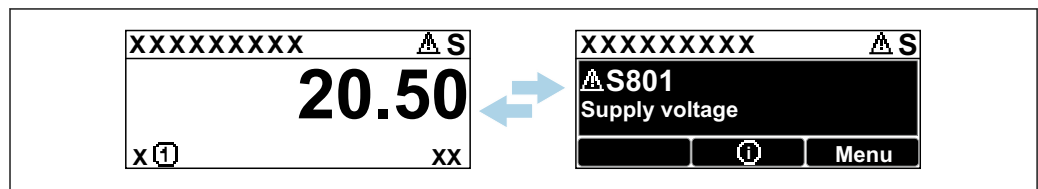


图 14 诊断信息与测量值交替显示

A0051136

同时存在两个或多个诊断事件时，仅显示优先级最高的信息。

#### 11.3.1 通过现场显示单元查看诊断信息

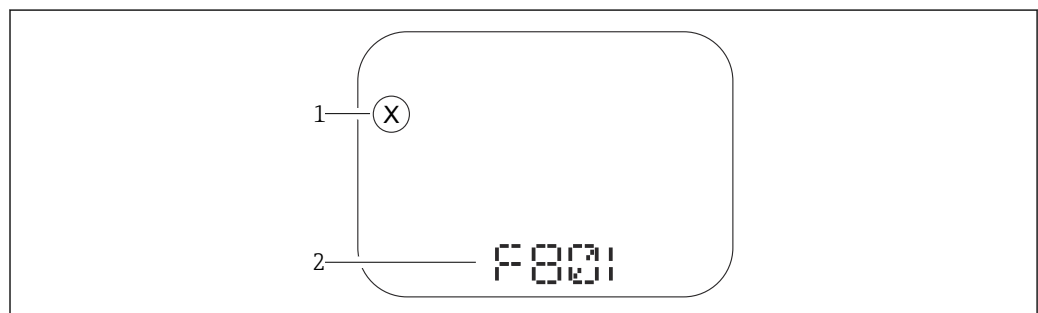


图 15 段码显示屏，无按键

- 1 状态图标（事件类别图标）
- 2 状态信号及诊断事件

A0043759



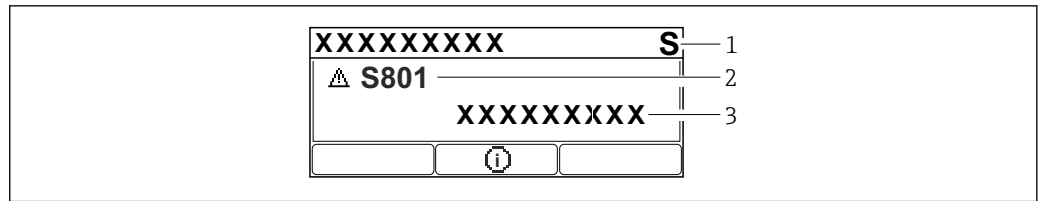


图 16 图形显示屏，带按键

- 1 状态信号
- 2 状态图标及诊断事件（开头显示事件类别图标）
- 3 事件文本

### 11.3.2 调试软件中的诊断信息

发生诊断事件时，调试软件的左上方状态区中显示状态信息，同时显示事件类别图标，符合 NAMUR NE 107 标准。

点击状态信号，查看详细信息。

进入**当前诊断信息** 参数也能查看待解决诊断信息列表。

进入**诊断列表** 子菜单可以打印诊断事件和补救措施。

### 11.3.3 状态信号

#### F

故障(F)

设备发生故障。测量值不再有效。

#### C

功能检查(C)

设备处于服务模式（例如在仿真过程中）。

#### S

超出规格(S)

设备操作:

- 超出技术规格参数（例如在启动或清洗过程中）
- 超出用户设置范围（例如传感器频率超出设置范围）

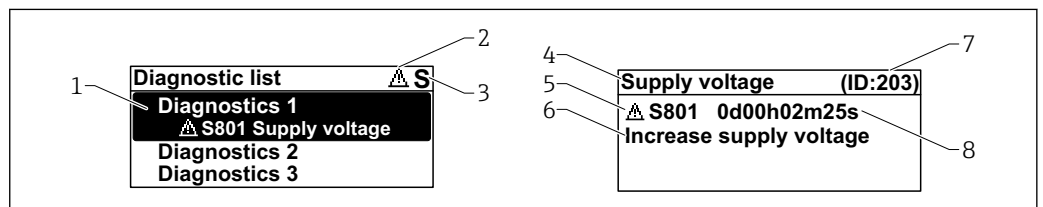
#### M

需要维护(M)

需要维护。测量值仍有效。

### 11.3.4 诊断事件和事件文本

通过诊断事件识别故障。事件文本为用户提供故障信息。此外，诊断事件前显示有相应状态图标。



- 1 诊断信息
- 2 事件类别图标
- 3 状态信号
- 4 简要说明
- 5 事件类别图标、状态信号、诊断代号
- 6 补救措施
- 7 服务 ID
- 8 事件持续时间

事件类别图标

⊗“报警”状态

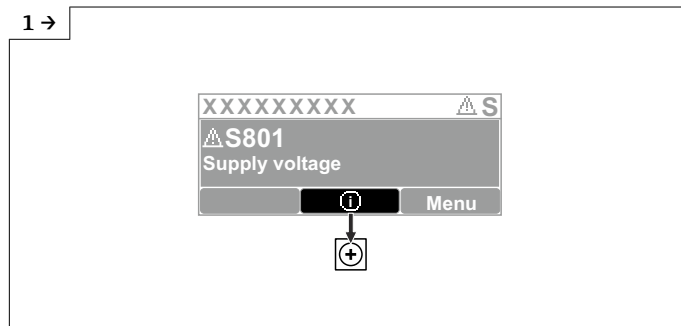
测量中断。输出预设置报警信号，并生成诊断信息。

△“警告”状态

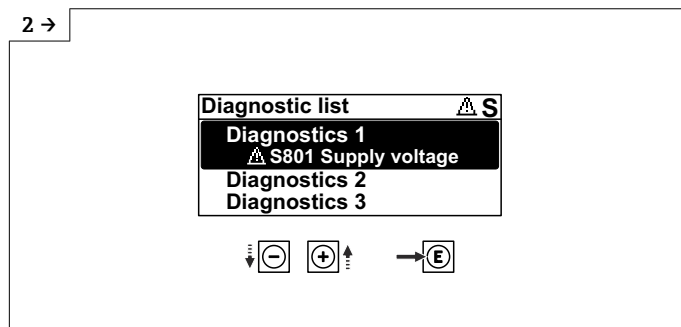
设备继续测量，并生成诊断信息。

## 11.4 补救措施查看

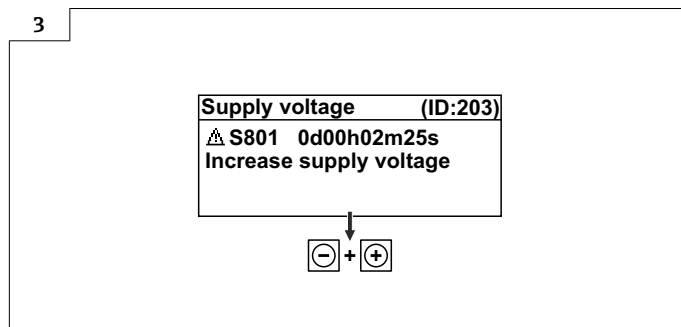
### 11.4.1 图形显示屏，带按键



▶ 打开**诊断列表**子菜单



▶ 选择并确认**诊断事件**



▶ 补救措施**关闭**

### 11.4.2 操作菜单

**诊断信息列表**子菜单中包含最多 5 条当前待解决诊断信息。超过 5 条信息时，显示单元上显示优先级最高的信息。

**菜单路径**

诊断 → 诊断列表

进入**当前诊断信息**参数也能查看诊断信息列表。

菜单路径: 诊断 → 当前诊断信息

## 11.5 调整诊断信息

设置事件类别:

菜单路径: 诊断 → 诊断设置 → 设置

## 11.6 诊断事件列表

 如果补救措施显示 **Contact the Service Department** ([www.addresses.endress.com](http://www.addresses.endress.com))，应提供屏幕上显示的服务 ID。

| 诊断编号          | 简述                | 维修指导  | 状态信号<br>[出厂] | 诊断行为<br>[出厂]          |
|---------------|-------------------|---|--------------|-----------------------|
| <b>传感器诊断</b>  |                   |   |              |                       |
| 062           | 传感器连接故障           | 检查传感器连接                                     | F            | Alarm                 |
| 151           | 传感器模块故障           | 1. 重启设备<br>2. 联系服务工程师                       | F            | Alarm                 |
| 168           | 黏附检测              | 检查过程条件                                      | M            | Warning <sup>1)</sup> |
| <b>电子部件诊断</b> |                   |   |              |                       |
| 242           | 固件不兼容             | 1. 检查软件<br>2. 更换主要电子模块                      | F            | Alarm                 |
| 252           | 模块不兼容             | 1. 检查是否安装了正确的电子模块<br>2. 更换电子模块              | F            | Alarm                 |
| 270           | 主要电子模块故障          | 更换主要电子设备或装置。                                | F            | Alarm                 |
| 272           | 主要电子模块故障          | 1. 重启设备<br>2. 联系服务工程师                       | F            | Alarm                 |
| 273           | 主要电子模块故障          | 更换主要电子设备或装置。                                | F            | Alarm                 |
| 282           | 数据存储不一致           | 重启设备  | F            | Alarm                 |
| 283           | 存储容量不一致           | 1. 重启设备<br>2. 联系服务工程师                       | F            | Alarm                 |
| 287           | 存储容量不一致           | 1. 重启设备<br>2. 联系服务工程师                       | M            | Warning               |
| 388           | 电子模块和 HistoROM 故障 | 1. 重启设备<br>2. 更换电子模块和 HistoROM<br>3. 联系服务部门 | F            | Alarm                 |
| <b>配置诊断</b>   |                   |   |              |                       |
| 410           | 数据传输失败            | 1. 重新尝试数据传输<br>2. 检查连接                      | F            | Alarm                 |
| 412           | 下载中               | 下载进行中，请等待                                   | C            | Warning               |
| 435           | 线性化错误             | 检查线性化表格                                     | F            | Alarm                 |
| 437           | 设置不兼容             | 1. 更新固件版本;<br>2. 返回出厂设置。                    | F            | Alarm                 |
| 438           | 数据集不一致            | 1. 检查数据集文件;<br>2. 检查设备参数设置;<br>3. 下载新的设备参数。 | M            | Warning               |
| 482           | OOS 中的组件          | 自动模式下设置块                                    | F            | Alarm                 |
| 484           | 开启故障模式仿真          | 关闭仿真  | C            | Alarm                 |
| 485           | 开启过程变量仿真          | 关闭仿真  | C            | Warning               |
| 495           | 开启诊断事件仿真          | 关闭仿真  | S            | Warning               |

| 诊断编号        | 简述       | 维修指导                               | 状态信号<br>【出厂】 | 诊断行为<br>【出厂】          |
|-------------|----------|------------------------------------|--------------|-----------------------|
| 497         | 块输出仿真激活  | 关闭仿真                               | C            | Warning               |
| 538         | 传感器设置无效  | 1. 检查传感器设置<br>2. 检查设备设置            | F            | Alarm                 |
| 585         | 距离仿真值    | 关闭仿真                               | C            | Warning               |
| 586         | 生成抑制     | 正在生成抑制曲线, 请稍候。                     | C            | Warning               |
| <b>进程诊断</b> |          |                                    |              |                       |
| 801         | 供电电压太低   | 提高供电电压                             | F            | Alarm                 |
| 802         | 供电电压过高   | 降低供电电压                             | S            | Warning               |
| 825         | 电子插件温度异常 | 1. 检查环境温度<br>2. 检查过程温度             | S            | Warning               |
| 826         | 传感器温度超限  | 1. 检查环境温度<br>2. 检查过程温度             | S            | Warning               |
| 941         | 回波丢失     | 检查参数“介电常数(DC)值”                    | S            | Warning <sup>1)</sup> |
| 942         | 回波进入安全距离 | 1. 检查物位<br>2. 检查安全距离<br>3. 复位自保持状态 | S            | Warning <sup>1)</sup> |
| 952         | 检测到泡沫    | 检查过程条件                             | S            | Warning <sup>1)</sup> |
| 968         | 物位高度受限   | 1. 检查物位<br>2. 检查上下限参数              | S            | Warning               |

1) 诊断操作可以更改。

## 11.7 事件日志

### 11.7.1 事件历史

诊断信息按时间先后顺序显示在**事件日志**子菜单中。只有通过现场显示单元（带按键）操作时才会显示此子菜单。如果通过 FieldCare 操作，可以进入 FieldCare 的“Event List/HistoROM”功能参数查看事件列表。

#### 菜单路径:

诊断 → 事件日志 → 事件列表

按照时间顺序最多可以显示 100 条事件信息。

事件历史包含:

- 诊断事件
- 信息事件

除了事件发生时间外，每个事件还分配有图标，显示事件已经发生或已经结束:

- 诊断事件
  - ☹: 事件发生
  - Ⓞ: 事件结束
- 信息事件
  - ☹: 事件发生

#### 查看和关闭补救措施

1. 按下回。
  - ↳ 打开诊断事件的补救措施信息。
2. 同时按下回键和回键。
  - ↳ 关闭补救措施信息。

### 11.7.2 筛选事件日志

使用筛选功能设置事件列表子菜单中显示的事件信息类别。

菜单路径: 诊断 → 事件日志

#### 筛选类别

- 全部
- 故障(F)
- 功能检查(C)
- 超出规格(S)
- 需要维护(M)
- 信息

### 11.7.3 信息事件概览

| 信息编号   | 信息名称          |
|--------|---------------|
| I1000  | ----- (设备正常)  |
| I1079  | 传感器已更换        |
| I1089  | 上电            |
| I1090  | 设置复位          |
| I1091  | 设置已更改         |
| I11074 | 开启设备校验        |
| I1110  | 写保护状态已更改      |
| I1151  | 历史记录复位        |
| I1154  | 复位端子电压        |
| I1155  | 复位电子模块温度      |
| I1157  | 事件列表储存错误      |
| I1256  | 显示: 访问状态已更改   |
| I1335  | 固件已变更         |
| I1397  | 现场总线: 访问状态已变更 |
| I1398  | CDI: 访问状态已更改  |
| I1440  | 主要电子模块已更改     |
| I1444  | 设备校验成功        |
| I1445  | 设备校验失败        |
| I1461  | 传感器校验失败       |
| I1512  | 开始下载          |
| I1513  | 下载完成          |
| I1514  | 开始上传          |
| I1515  | 上传完成          |
| I1551  | 错误已修复         |
| I1552  | 故障: 主要电子模块校验  |
| I1556  | 安全模式关闭        |
| I1956  | 复位            |

## 11.8 复位设备

### 11.8.1 通过调试软件复位密码

输入当前“维护”密码的重置代码。  
重置代码由当地支持人员提供。

菜单路径：系统 → 用户管理 → 复位密码 → 复位密码

☑ 详细信息参见《仪表功能描述》：[复位密码](#) 参数。

### 11.8.2 通过调试软件复位设备

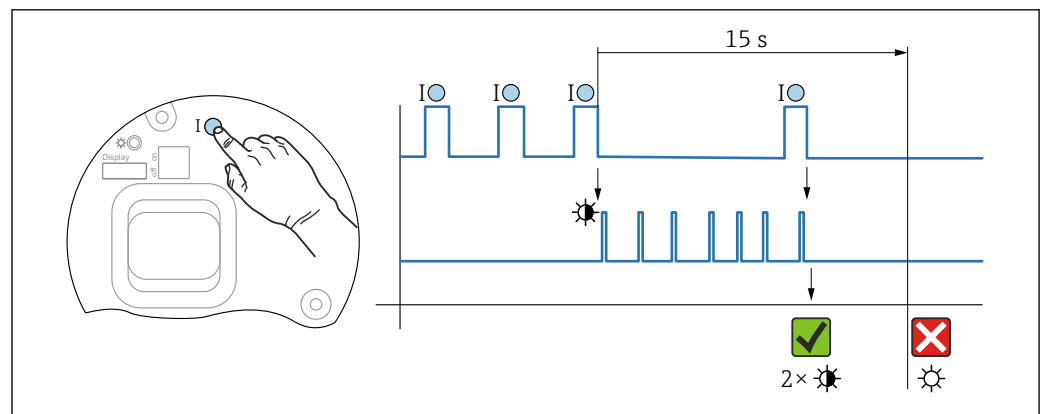
复位设备设置至设置状态-整体或部分

菜单路径：系统 → 设备管理 → 复位设备

☑ 详细信息参见《仪表功能描述》：[复位设备](#) 参数。

### 11.8.3 通过电子插件上的按键复位测量设备

#### 重置密码



A0050210

☑ 17 重置密码操作步骤

#### 删除/重置密码

1. 按下操作按键 **I** 三次。
  - ↳ 重置密码功能开启，LED 指示灯闪烁。
2. 在 15 s 内按下操作按键 **I** 一次。
  - ↳ 密码重置完成，LED 指示灯短暂闪烁。

如果 15 s 内未按下操作按键 **I**，密码重置操作取消，LED 指示灯熄灭。

## 将设备恢复至出厂设置

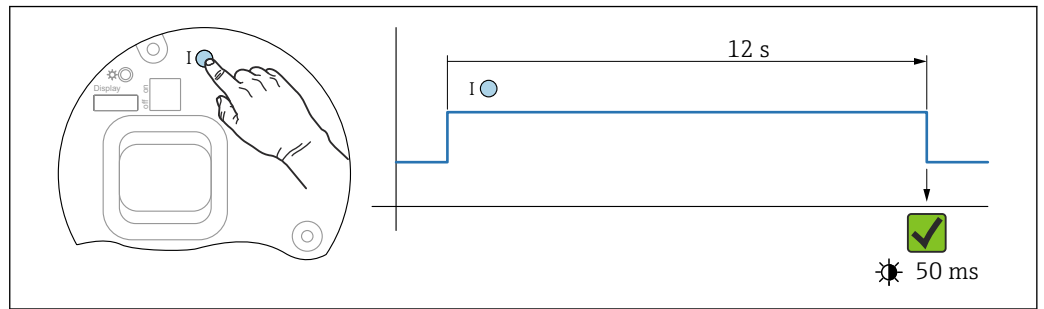


图 18 时序图 - 恢复出厂设置

## 将设备恢复至出厂设置

- ▶ 按下操作按键 **I** 至少 12 s。
  - ↳ 设备参数恢复至出厂设置，LED 指示灯短暂闪烁。

## 11.9 设备信息

**信息** 子菜单中显示所有设备信息。

菜单路径：系统 → 信息

详细信息参见《仪表功能描述》：**信息** 子菜单。

## 11.10 固件更新历史

**i** 通过产品选型表直接订购指定固件版本号的仪表，保证与现有系统或规划系统集成时的固件兼容。

版本号

**01.00.00**

- 初始软件
- 生效日期：11.01.2023

## 12 维护

无需专业维护。

### 12.1 清洁

#### 12.1.1 清洁非接液部件表面

- 建议：使用干燥或用水略微蘸湿的无绒布清洁。
- 禁止使用尖锐物体或会腐蚀部件表面（例如显示单元、外壳）的腐蚀性清洗液。
- 禁止使用高压蒸汽。
- 注意设备的防护等级。


**i** 所用清洗液必须与设备配置的材质相容。禁止使用含高浓度无机酸、碱或有机溶剂的清洗液。

### 12.1.2 清洁接液部件表面

进行原位清洗和原位消毒（CIP/SIP）时注意以下几点：

- 仅允许使用接液部件材质能够耐受的清洗液。
- 注意最高允许介质温度。

## 12.2 密封圈

 应定期更换仪表过程连接处的过程密封圈。更换间隔时间取决于清洗周期、清洗温度和介质温度。




## 13 维修

### 13.1 概述

#### 13.1.1 维修理念

Endress+Hauser 维修理念

- 设备采用模块化设计
- Endress+Hauser 服务工程师或经过培训的合格用户可以执行维护操作
- 套件内含分类备件，提供配套更换指南

 服务和备件的详细信息请咨询 Endress+Hauser 当地销售中心。

#### 13.1.2 防爆型设备维修

##### 警告

**维修不当会影响电气安全!**

**爆炸危险!**

- ▶ 仅允许专业技术人员或制造商服务工程师按照国家法规修理防爆型设备。
- ▶ 必须遵守防爆危险区应用的相关标准和国家法规、《安全指南》(XA) 和证书。
- ▶ 仅允许使用制造商的原装备件。
- ▶ 注意铭牌上标识的设备型号。仅允许使用同型号部件更换。
- ▶ 参照维修指南操作。
- ▶ 仅允许制造商服务工程师改装防爆设备，或更换防爆型式。

### 13.2 备件




在线查询设备配套备件: <https://www.endress.com/deviceviewer> (→ 输入序列号)

### 13.3 更换

更换整台设备或电子模块后，通过通信接口可以将参数重新传输至设备中。因此，必须事先使用 FieldCare/DeviceCare 软件将参数上传至计算机中。

#### 13.3.1 HistoROM

更换显示单元或变送器电子模块后，无需重新标定设备。

 备件未随箱提供 HistoROM。

更换变送器电子模块后，取下 HistoROM 并将其插入新备件。

### 13.4 返厂


安全返厂要求与具体设备型号和国家法规相关。

1. 相关信息参见网页: <https://www.endress.com/support/return-material>

↳ 选择地区。

2. 返厂时，请妥善包装，保护设备免受撞击等外部影响。原包装具有最佳防护效果。

## 13.5 废弃

 为满足 2012/19/EU 指令关于废弃电气和电子设备 (WEEE) 的要求, Endress+Hauser 产品均带上述图标, 尽量避免将废弃电气和电子设备作为未分类城市垃圾废弃处置。此类产品不可作为未分类城市垃圾废弃处置。必须遵循规定条件将产品寄回制造商废弃处置。

## 14 附件

### 14.1 316L 防护罩 XW112

防护罩可以在设备的产品选型表的订购选项“安装附件”中选购。

用于防止设备受到日晒雨淋和结冰。

316L 防护罩适用于铝或 316L 材质的双腔室外壳。随箱附件包括用于外壳直接安装的安装架。

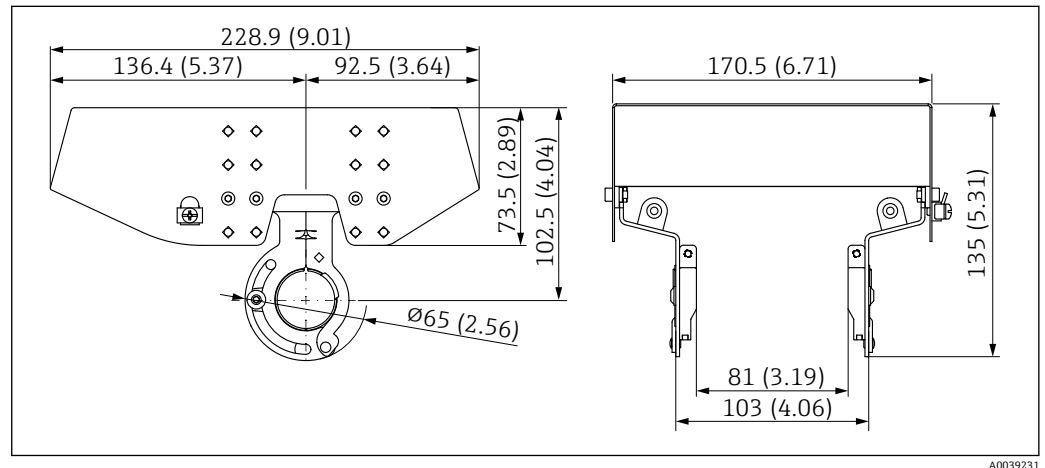


图 19 316L 防护罩 XW112 的外形尺寸示意图。测量单位 mm (in)

#### 材质

- 防护罩：316L
- 紧固螺丝：A4
- 支座：316L

#### 附件的订货号：

71438303

《特殊文档》SD02424F

### 14.2 塑料防护罩 XW111

防护罩可以在设备的产品选型表的订购选项“安装附件”中选购。

用于防止设备受到日晒雨淋和结冰。

塑料防护罩适用于铝材质的单腔室外壳。随箱附件包括用于外壳直接安装的安装架。

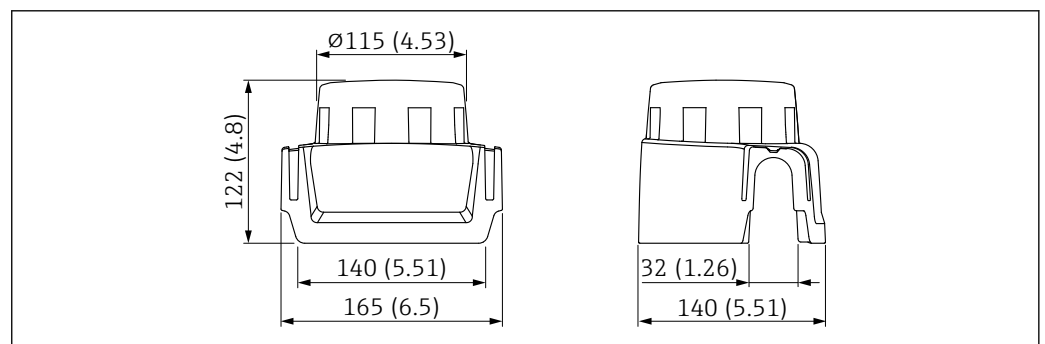


图 20 塑料防护罩 XW111 的外形尺寸示意图。测量单位 mm (in)

**材质**

塑料

**附件的订货号:**

71438291



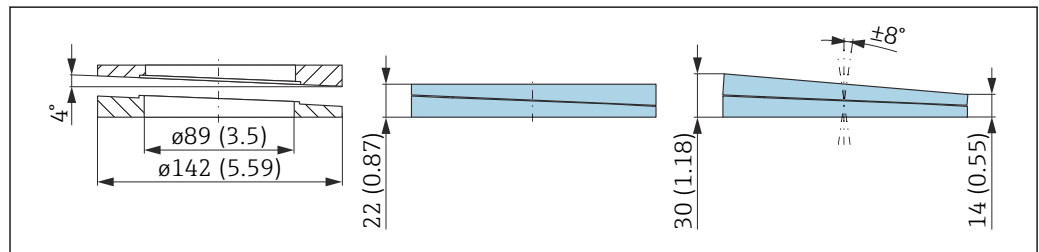
《特殊文档》SD02423F

**14.3 可调法兰密封圈**

可调法兰密封圈用于调整传感器位置，使其轴线对准介质表面。可以随设备一同订购（产品选型表的订购选项“随箱附件”），或者通过具体订货号单独订购。

**14.3.1 DN80 可调法兰密封圈**

DN80 可调法兰密封圈兼容 EN DN80 PN10/PN40 法兰



A0046695

**技术参数**

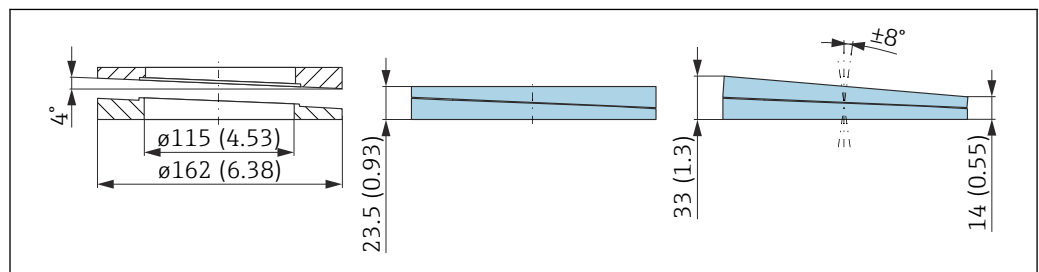
- 材质: EPDM
- 推荐螺丝规格: M14
- 推荐螺丝长度: 100 mm (3.9 in)
- 过程压力: -0.1 ... 0.1 bar (-1.45 ... 1.45 psi)
- 过程温度: -40 ... +80 °C (-40 ... +176 °F)

**订购信息**

- 法兰密封圈可以随设备一同订购（设备产品选型表的订购选项“随箱附件”）。
- 订货号: 71074263

**14.3.2 DN100 可调法兰密封圈**

DN100 可调法兰密封圈兼容 EN DN100 PN10/PN16 法兰



A0046696

**技术参数**

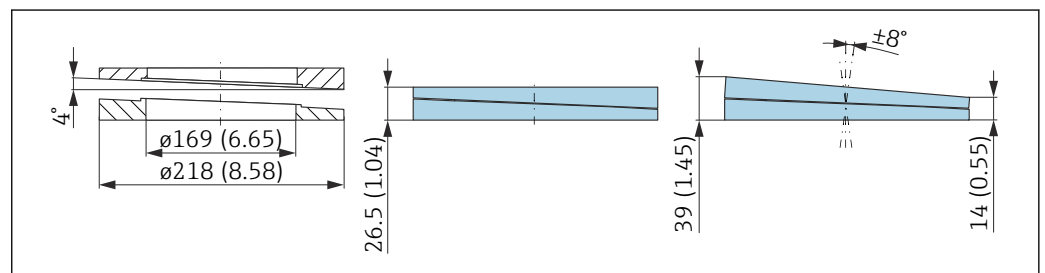
- 材质: EPDM
- 推荐螺丝规格: M14
- 推荐螺丝长度: 100 mm (3.9 in)
- 过程压力: -0.1 ... 0.1 bar (-1.45 ... 1.45 psi)
- 过程温度: -40 ... +80 °C (-40 ... +176 °F)

**订购信息**

- 法兰密封圈可以随设备一同订购（设备产品选型表的订购选项“随箱附件”）。
- 订货号: 71074264

**14.3.3 DN150 可调法兰密封圈**

DN150 可调法兰密封圈兼容 EN DN150 PN10/PN19 法兰



A0046697

**技术参数**

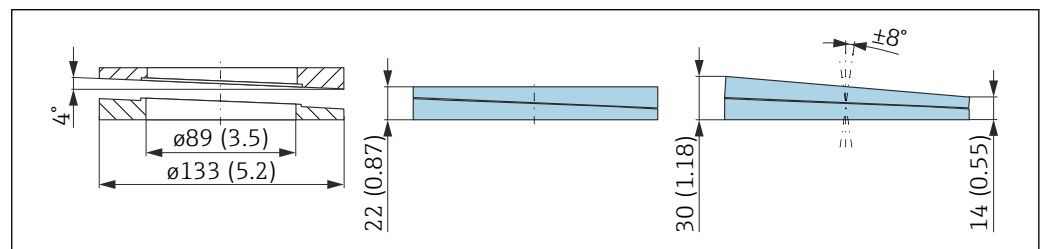
- 材质: EPDM
- 推荐螺丝规格: M18
- 推荐螺丝长度: 110 mm (4.3 in)
- 过程压力范围: -0.1 ... 0.1 bar (-1.45 ... 1.45 psi)
- 过程温度范围: -40 ... +80 °C (-40 ... +176 °F)

**订购信息**

- 法兰密封圈可以在设备的产品选型表的订购选项“随箱附件”中选购。
- 订货号: 71074265

**14.3.4 ASME 3" / JIS 80A 可调法兰密封圈**

ASME 3" / JIS 80A 可调法兰密封圈兼容 ASME 3" 150 lbs 和 JIS 80A 10K 法兰



A0046698

**技术参数**

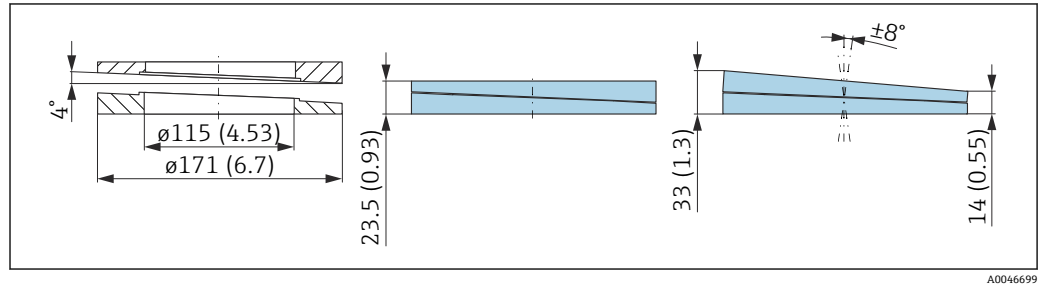
- 材质: EPDM
- 推荐螺丝规格: M14
- 推荐螺丝长度: 100 mm (3.9 in)
- 过程压力: -0.1 ... 0.1 bar (-1.45 ... 1.45 psi)
- 过程温度: -40 ... +80 °C (-40 ... +176 °F)

**订购信息**

- 法兰密封圈可以随设备一同订购（设备产品选型表的订购选项“随箱附件”）。
- 订货号: 71249070

**14.3.5 ASME 4"可调法兰密封圈**

ASME 4"可调法兰密封圈兼容 ASME 4" 150 lbs 法兰



A0046699

**技术参数**

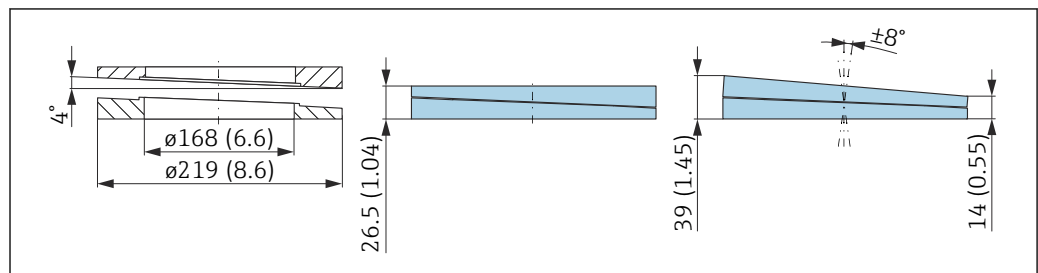
- 材质: EPDM
- 推荐螺丝规格: M14
- 推荐螺丝长度: 100 mm (3.9 in)
- 过程压力: -0.1 ... 0.1 bar (-1.45 ... 1.45 psi)
- 过程温度: -40 ... +80 °C (-40 ... +176 °F)

**订购信息**

- 法兰密封圈可以随设备一同订购（设备产品选型表的订购选项“随箱附件”）。
- 订货号: 71249072

**14.3.6 ASME 6" / JIS 150A 可调法兰密封圈**

ASME 6" / JIS 150A 可调法兰密封圈兼容 ASME 6" 150 lbs 和 JIS 150A 10K 法兰



A0046700

**技术参数**

- 材质: EPDM
- 推荐螺丝规格: M18
- 推荐螺丝长度: 100 mm (3.9 in)
- 过程压力: -0.1 ... 0.1 bar (-1.45 ... 1.45 psi)
- 过程温度: -40 ... +80 °C (-40 ... +176 °F)

**订购信息**

- 法兰密封圈可以随设备一同订购（设备产品选型表的订购选项“随箱附件”）。
- 订货号: 71249073

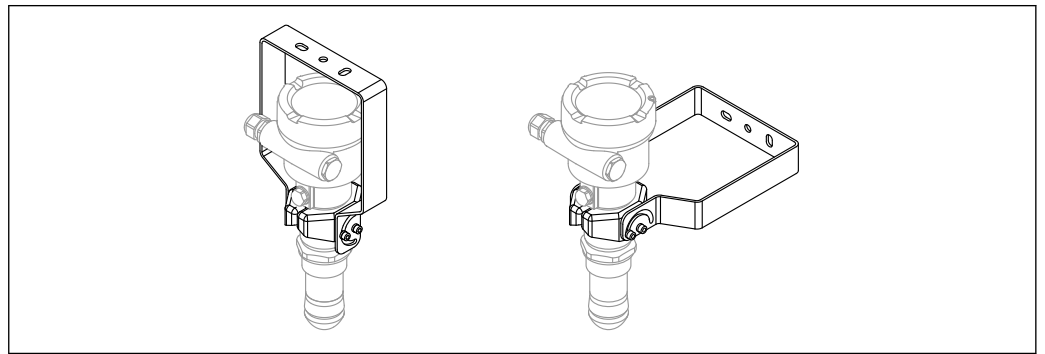
## 14.4 FMR6xB 的墙装架 (可调节)

通过安装架将设备安装在墙壁或罐顶上。

使用旋转功能，确保设备垂直于介质表面安装。

安装架可以在设备的产品选型表的订购选项“安装附件”中选购。

适用于带单腔室塑料外壳、单腔室铝外壳或双腔室铝外壳 (L 型) 的仪表，与 PVDF 全密封天线 (40 mm (1.5 in) 口径) 或带过程连接螺纹的水滴型全密封天线 (50 mm (2 in) 口径) 搭配使用。



A0048745

图 21 FMR6xB 的安装架 (可调节)；安装在罐顶或墙壁上

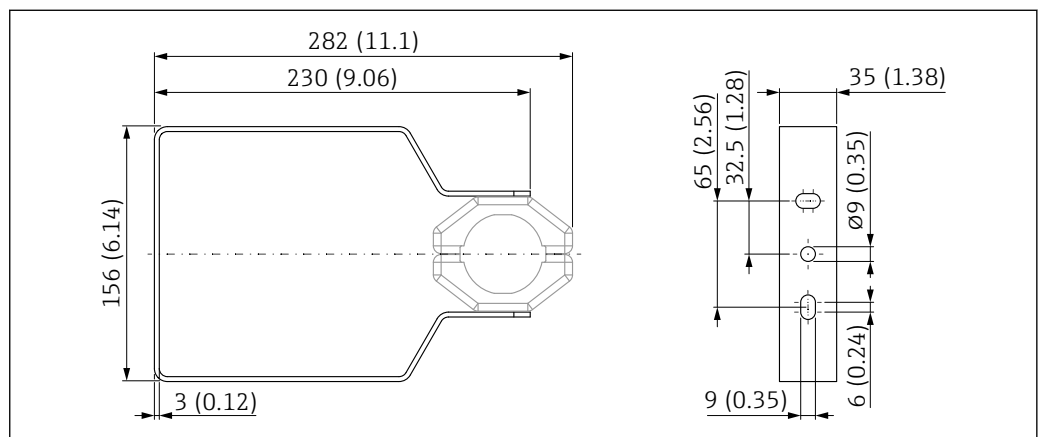
**i** 安装架和变送器外壳间无导电连接。安装架必须接入本地等电势系统中，防止静电荷积聚。

必须使用合适的紧固件 (用户自备) 将墙装架固定至稳固材质表面 (例如金属、墙砖、混凝土)。

附件的订货号:

71597288

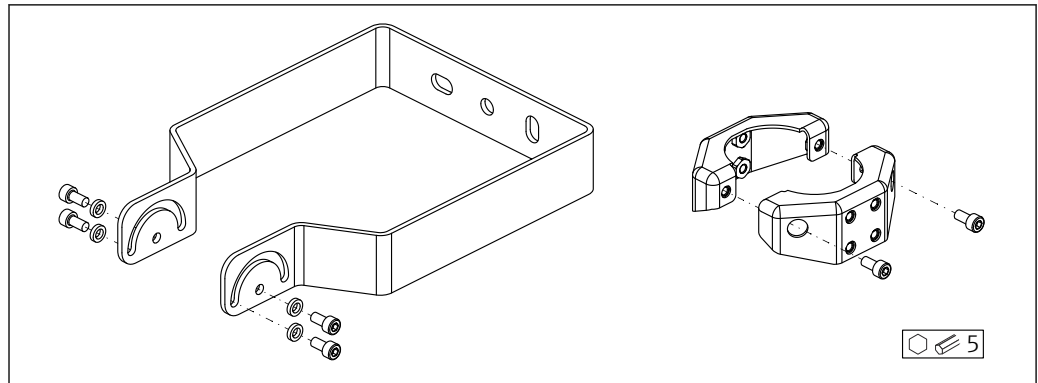
### 14.4.1 外形尺寸



A0048769

图 22 外形尺寸示意图；FMR6xB 的安装架 (可调节)。测量单位 mm (in)

### 14.4.2 供货清单



A0049050

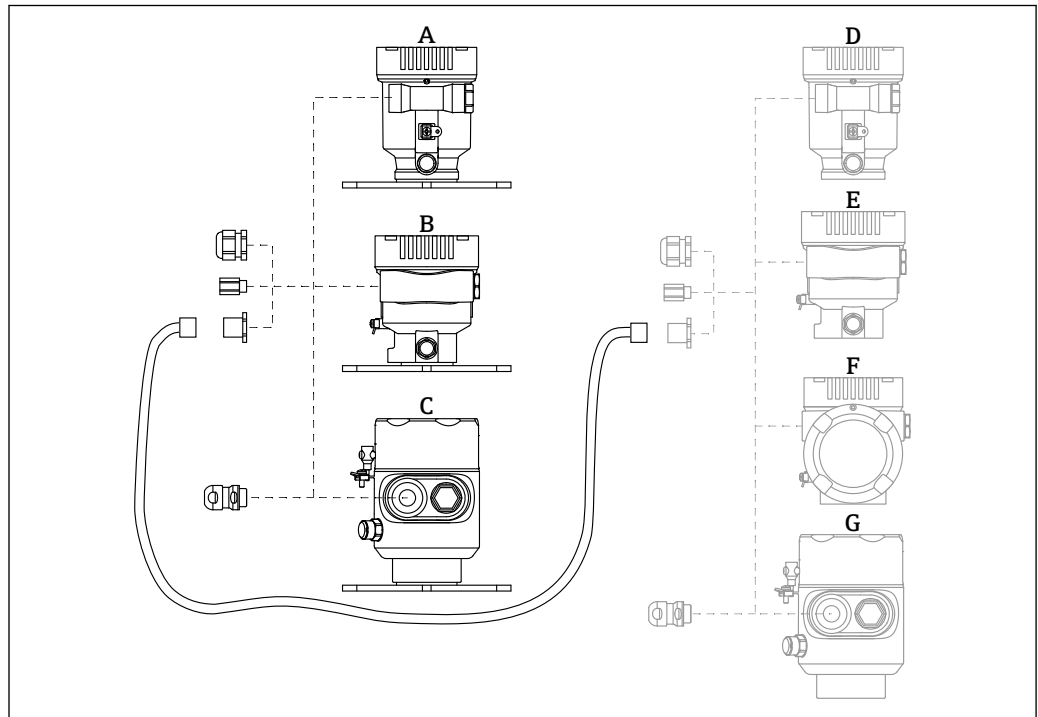
图 23 供货清单; FMR6xB 的安装架 (可调节)

- 安装架, 1 个: 316L (1.4404)
- 支座, 2 个: 316L (1.4404)
- 螺丝, 6 个: A4
- 锁紧垫圈, 4 个: A4

### 14.5 分离型显示单元 FHX50B

通过 Configurator 产品选型软件订购分离型显示单元。

如需使用分离型显示单元, 必须订购设计用于显示单元 FHX50B 的设备型号。



A0046692

- A 分离型显示单元的单腔室塑料外壳
- B 分离型显示单元的单腔室铝外壳
- C 分离型显示单元的卫生型单腔室外壳 (316L)
- D 设备端: 设计用于 FHX50B 显示单元的单腔室塑料外壳
- E 设备端: 设计用于 FHX50B 显示单元的单腔室铝外壳
- F 设备端: 设计用于 FHX50B 显示单元的双腔室外壳 (L 型)
- G 设备端: 设计用于 FHX50B 显示单元的卫生型单腔室外壳 (316L)



**分离型显示单元的单腔室外壳材质**

- 铝
- 塑料

**防护等级:**

- IP68 / NEMA 6P
- IP66 / NEMA 4x

**连接电缆:**

- 连接电缆 (可选) 长度不超过 30 m (98 ft)
- 用户自备标准电缆, 最大长度为 60 m (197 ft)  
推荐电缆: 缆普 EtherLine®-P 超五类线。


**用户自备连接电缆的规格参数**

Push-in CAGE CLAMP®直插式连接技术

- 导线横截面积:
  - 实心导线: 0.2 ... 0.75 mm<sup>2</sup> (24 ... 18 AWG)
  - 细绞线: 0.2 ... 0.75 mm<sup>2</sup> (24 ... 18 AWG)
  - 细绞线; 带绝缘线鼻子: 0.25 ... 0.34 mm<sup>2</sup>
  - 细绞线; 不带绝缘线鼻子: 0.25 ... 0.34 mm<sup>2</sup>
- 去皮长度: 7 ... 9 mm (0.28 ... 0.35 in)
- 外径: 6 ... 10 mm (0.24 ... 0.4 in)
- 电缆长度: 不超过 60 m (197 ft)

**环境温度范围:**

- -40 ... +80 °C (-40 ... +176 °F)
- 可选: -50 ... +80 °C (-58 ... +176 °F)

 《特殊文档》SD02991F


## 14.6 气密馈通

耐化学腐蚀的惰性玻璃馈通, 防止气体进入电子腔外壳。

通过产品选型表的订购选项“安装附件”订购。


## 14.7 Field Xpert SMT70

通用高性能平板电脑, 用于防爆 2 区和非防爆区的设备组态设置

 《技术资料》TI01342S

## 14.8 DeviceCare SFE100


调试软件, 适用 HART、PROFIBUS 和 FOUNDATION Fieldbus 现场设备

 《技术资料》TI01134S

## 14.9 FieldCare SFE500

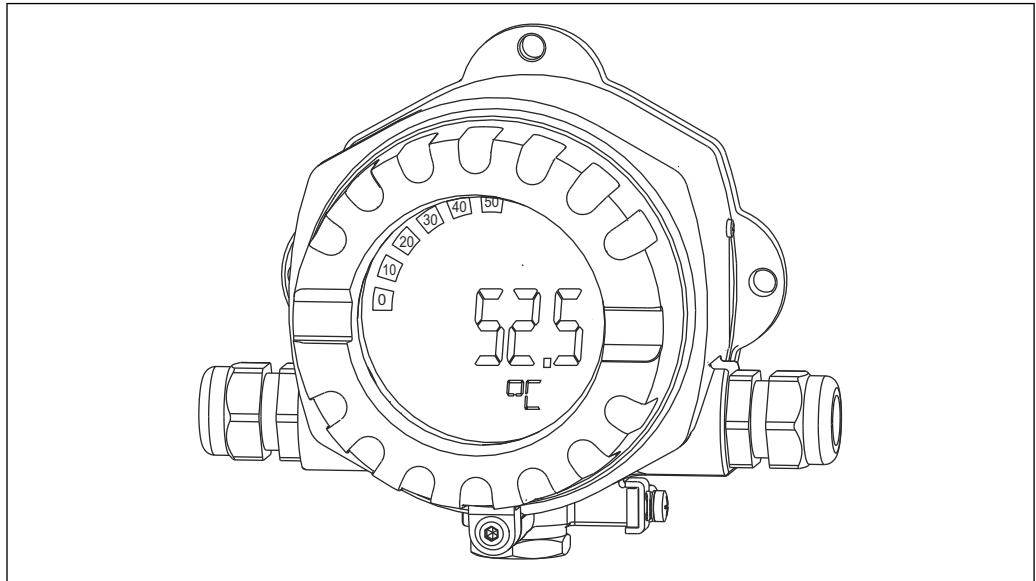
基于 FDT 技术的工厂资产管理软件

设置工厂中的所有智能现场设备, 帮助用户进行设备管理。基于状态信息, 简单高效地检查设备状态及状况。

 《技术资料》TI00028S

## 14.10 RID14

用于现场总线系统的八通道总线型数显仪



A0011631

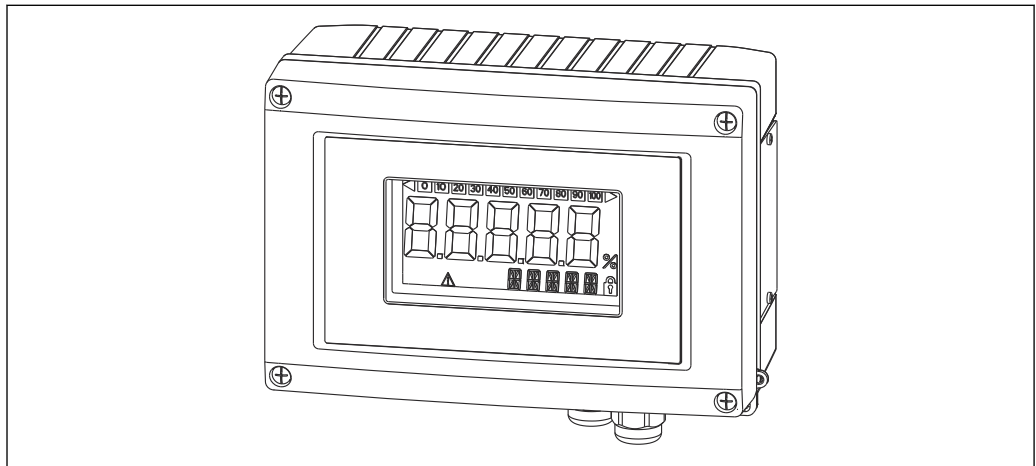
显示 FOUNDATION Fieldbus™或 PROFIBUS® PA 通信型仪表的 8 个过程值或计算值



《技术资料》TI00145R 和《操作手册》BA01267K

## 14.11 RID16

用于现场总线系统的八通道总线型数显仪



A0011634

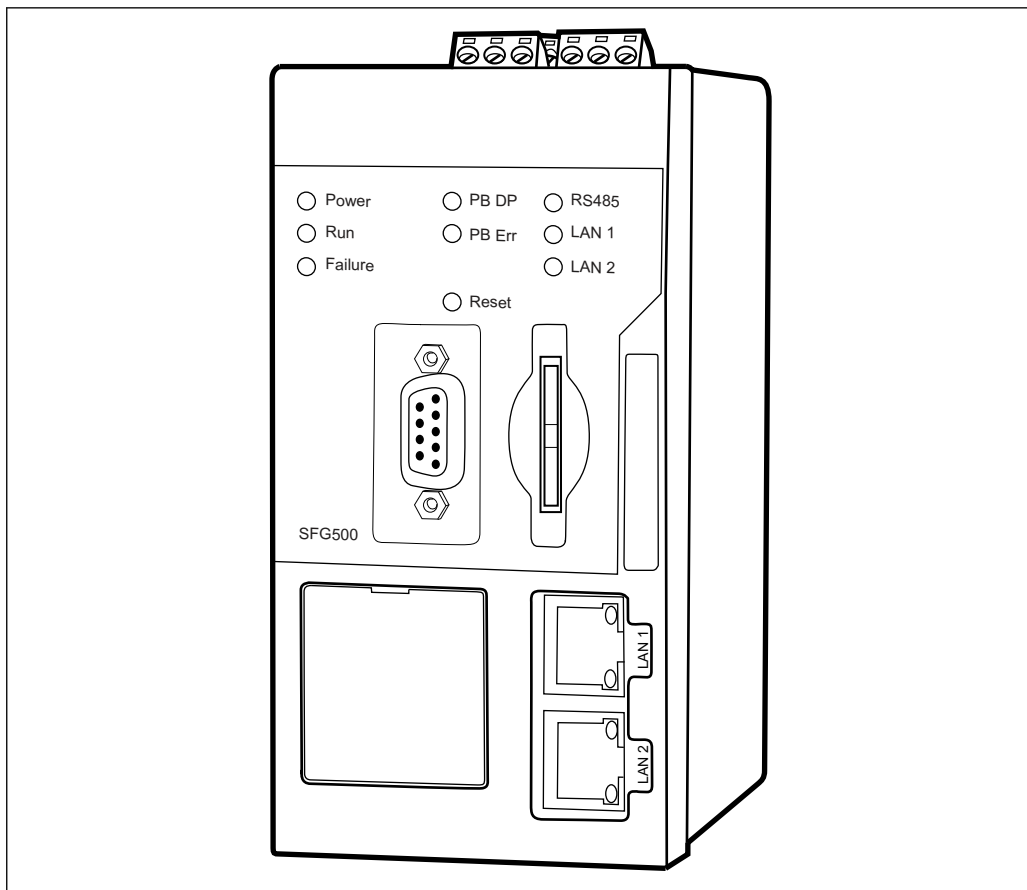
显示 FOUNDATION Fieldbus™或 PROFIBUS® PA 通信型仪表的 8 个过程值或计算值



《技术资料》TI00146R 和《操作手册》BA00284R

## 14.12 Fieldgate SFG500

智能以太网/PROFIBUS 网关



并行访问 PROFIBUS 网络，进行 PROFIBUS 和 HART 设备状态监测

以太网网关基本模式，带集成网页服务器和自适应 PROFIBUS 主站（2 类），用于与 PROFIBUS 设备通信。

**附件订货号：**

71116672



《操作手册》BA01579S

## 15 技术参数

### 15.1 输入

**测量变量** 测量变量为参考点至介质表面间的距离。基于输入的空标距离“E”计算物位。

**测量范围** 量程起点即波束触及罐底的那一点。特别是在带锥形出料口的罐体中，物位低于此点，便无法测量。在此类应用中，使用天线角度调节装置可以扩展最大测量范围。

#### 最大测量范围

最大测量范围取决于天线尺寸和结构设计。

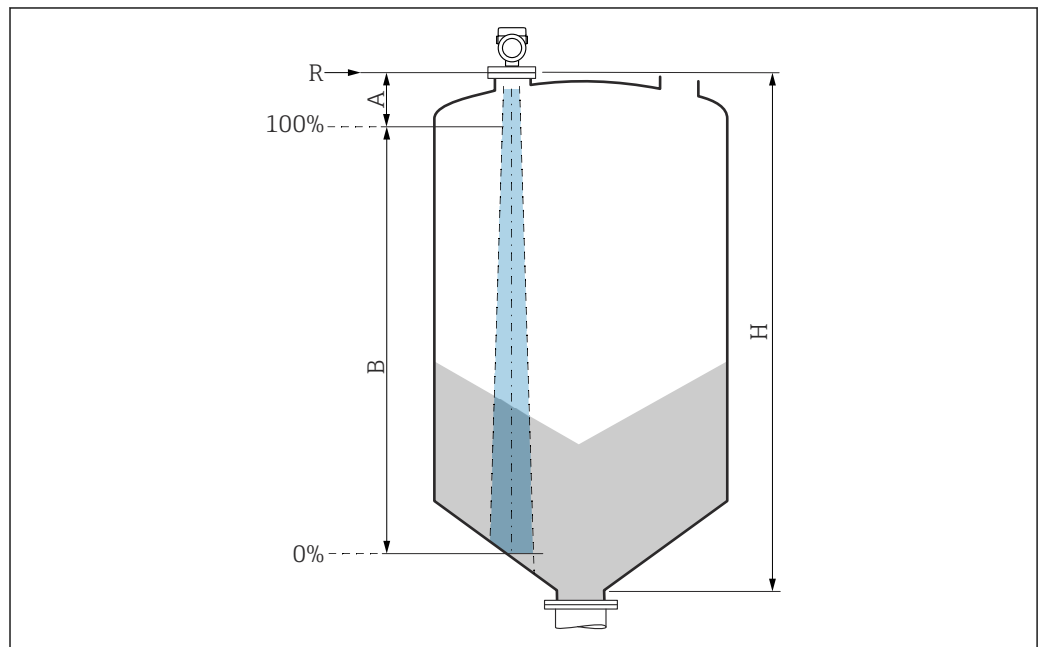
| 天线                           | 最大测量范围        |
|------------------------------|---------------|
| PVDF 全密封天线, 40 mm (1.5 in)口径 | 30 m (98 ft)  |
| PTFE 水滴型天线, 50 mm (2 in)口径   | 50 m (164 ft) |

#### 有效测量范围

有效测量范围取决于天线尺寸、介质反射特性、安装位置和任何可能的干扰反射。



理论上，天线末端可以作为量程终点。


取决于物料堆积位置（休止角），为了避免天线因磨蚀性介质受损或出现沉积物粘附，应选择天线末端下方 10 mm (0.4 in)位置处作为量程终点。



A0051659

- A 天线长度 + 10 mm (0.4 in)
- B 有效测量范围
- H 料仓高度
- R 参考测量点，具体取决于天线系统

 更多参考点信息参见 →  “机械结构”章节。

 多种常用工业介质的相对介电常数值 ( $\epsilon_r$  值) 参见:

- 相对介电常数 ( $\epsilon_r$  值) 手册: CP01076F
- Endress+Hauser “DC Values App” (适用 Android 和 iOS 系统)

工作频率 约 80 GHz  
罐体内最多可以安装 8 台设备, 设备之间互不影响。

发射功率

- 峰值功率: <1.5 mW
- 平均输出功率: <70  $\mu$ W

## 15.2 输出

PROFIBUS PA 符合 EN 50170 Volume 2、IEC 61158-2 标准

**信号编码:**  
曼彻斯特总线电力传输 (MBP), 1 类

**数据传输速率:**  
31.25 kBit/s, 电压模式

**电气隔离:**  
是

报警信号 诊断符合 PROFIBUS PA Profile 3.02 标准

**现场显示单元**  
状态信号 (符合 NAMUR NE 107 标准):  
纯文本显示

**调试软件 (通过服务接口 (CDI) )**  
状态信号 (符合 NAMUR NE 107 标准):  
纯文本显示

**调试软件, 通过 PROFIBUS PA 通信操作**  
状态信号 (符合 NAMUR NE 107 标准):  
纯文本显示

线性化 设备的线性化功能能够将测量值转换成长度、重量、流量或体积单位的数值。

**预设置线性化曲线**  
设备内置线性化表, 用于计算下列罐体的体积:

- 方锥形底部
- 圆锥底罐
- 角锥形底部
- 卧罐
- 球罐

可以手动输入最多包含 32 对数值的其他线性化表。

通信协议规范 **PROFIBUS PA**

**制造商 ID:**  
17 (0x11)

**识别码:**  
0x1568 或 0x9700

**Profile 版本号:**

3.02

**GSD 文件和版本**

详细信息和文件登陆以下网址查询:

- [www.endress.com](http://www.endress.com)  
设备的产品主页: 文档/软件→设备驱动程序
- [www.profibus.com](http://www.profibus.com)

**输出值****模拟量输入:**

- 物位(或线性化值)
- 距离
- 体积
- 端子电压
- 电子模块温度
- 传感器温度
- 回波强度
- 相对回波强度
- 非耦合区域
- 黏附值, 可选 (操作向导 → Heartbeat Technology → 黏附检测 → 黏附值)
- 泡沫指数, 可选 (诊断 → Heartbeat Technology → 泡沫检测 → 泡沫指数)

**数字量输入:** 只有选择“心跳自校验 + 心跳自监测”应用软件包时才会显示。

- 168 黏附检测, 可选 (操作向导 → Heartbeat Technology → 黏附检测 → 168 黏附检测)
- 952 检测到泡沫, 可选 (操作向导 → Heartbeat Technology → 泡沫检测 → 952 检测到泡沫)

**输入值****模拟量输出:**

PLC 输出的模拟量 (在显示屏上显示)

**支持的功能**

- 标识和维护  
通过控制系统和铭牌直观标识设备
- 自动适应识别码  
通用配置文件 0x9700 的 GSD 兼容模式“带 1 路模拟量输入的变送器”
- 物理层诊断  
通过端子电压和监测信息进行 PROFIBUS 段耦合器的安装检查
- PROFIBUS 上传/下载  
通过 PROFIBUS 上传/下载, 参数的读取和写入速度最多可以提高 10 倍
- 简明状态  
诊断信息清晰分类, 便捷查询故障信息

## 15.3 环境条件

### 环境温度范围

以下列举数据的适用条件是过程温度不超过+85 °C (+185 °F)。在更高过程温度下，允许环境温度范围会受到限制。

- 不带 LCD 液晶显示:

标准: -40 ... +85 °C (-40 ... +185 °F)

- 带 LCD 液晶显示: -40 ... +85 °C (-40 ... +185 °F)，显示单元可能无法正常工作，例如显示速度和显示对比度受影响。在-20 ... +60 °C (-4 ... +140 °F)环境温度范围内，显示单元正常工作。

- 在强烈日照的户外使用时:

- 在阴凉处安装仪表。
      - 避免阳光直射，在气候炎热的地区中使用时需要特别注意。
      - 安装防护罩（参见“附件”章节）。

### 环境温度限制

允许环境温度 ( $T_a$ ) 取决于所选外壳材质 (Configurator 产品选型软件 → 外壳; 材质 →) 和过程温度范围 (Configurator 产品选型软件 → 应用 →)。

过程连接处温度 ( $T_p$ ) 对应的允许环境温度 ( $T_a$ ) 会降低。

**i** 下列信息仅仅考虑了仪表的功能要求。防爆型设备可能还受其他限制。

#### 塑料外壳

**塑料外壳; 过程温度范围: -40 ... +80 °C (-40 ... +176 °F)**

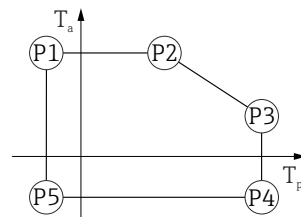


图 24 塑料外壳; 过程温度范围: -40 ... +80 °C (-40 ... +176 °F)

P1 =  $T_p$ : -40 °C (-40 °F) |  $T_a$ : +76 °C (+169 °F)

P2 =  $T_p$ : +76 °C (+169 °F) |  $T_a$ : +76 °C (+169 °F)

P3 =  $T_p$ : +80 °C (+176 °F) |  $T_a$ : +75 °C (+167 °F)

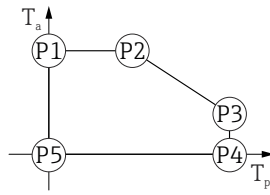
P4 =  $T_p$ : +80 °C (+176 °F) |  $T_a$ : -40 °C (-40 °F)

P5 =  $T_p$ : -40 °C (-40 °F) |  $T_a$ : -40 °C (-40 °F)

**i** 对于塑料外壳的 CSA C/US 认证型仪表，所选过程温度范围将从-40 ... +80 °C (-40 ... +176 °F)减小至 0 ... +80 °C (+32 ... +176 °F)。

A0032024

**过程温度范围: 0 ... +80 °C (+32 ... +176 °F), 适用 CSA C/US 认证型仪表和塑料外壳**

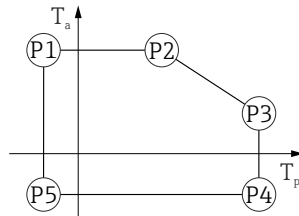


A0048826

▣ 25 塑料外壳; 过程温度范围: 0 ... +80 °C (+32 ... +176 °F), 适用 CSA C/US 认证型仪表

- P1 =  $T_p$ : 0 °C (+32 °F) |  $T_a$ : +76 °C (+169 °F)
- P2 =  $T_p$ : +76 °C (+169 °F) |  $T_a$ : +76 °C (+169 °F)
- P3 =  $T_p$ : +80 °C (+176 °F) |  $T_a$ : +75 °C (+167 °F)
- P4 =  $T_p$ : +80 °C (+176 °F) |  $T_a$ : 0 °C (+32 °F)
- P5 =  $T_p$ : 0 °C (+32 °F) |  $T_a$ : 0 °C (+32 °F)

**塑料外壳; 过程温度范围: -40 ... +130 °C (-40 ... +266 °F)**



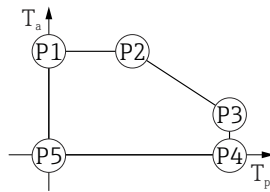
A0032024

▣ 26 塑料外壳; 过程温度范围: -40 ... +130 °C (-40 ... +266 °F)

- P1 =  $T_p$ : -40 °C (-40 °F) |  $T_a$ : +76 °C (+169 °F)
- P2 =  $T_p$ : +76 °C (+169 °F) |  $T_a$ : +76 °C (+169 °F)
- P3 =  $T_p$ : +130 °C (+266 °F) |  $T_a$ : +41 °C (+106 °F)
- P4 =  $T_p$ : +130 °C (+266 °F) |  $T_a$ : -40 °C (-40 °F)
- P5 =  $T_p$ : -40 °C (-40 °F) |  $T_a$ : -40 °C (-40 °F)

**i** 对于塑料外壳材质的 CSA C/US 认证型仪表, 所选过程温度范围将从 -40 ... +130 °C (-40 ... +266 °F) 减小至 0 ... +130 °C (+32 ... +266 °F)。

**过程温度范围: 0 ... +130 °C (+32 ... +266 °F), 适用 CSA C/US 认证型仪表和塑料外壳**

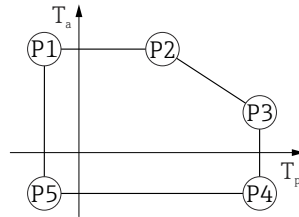


A0048826

▣ 27 塑料外壳; 过程温度范围: 0 ... +130 °C (+32 ... +266 °F), 适用 CSA C/US 认证型仪表

- P1 =  $T_p$ : 0 °C (+32 °F) |  $T_a$ : +76 °C (+169 °F)
- P2 =  $T_p$ : +76 °C (+169 °F) |  $T_a$ : +76 °C (+169 °F)
- P3 =  $T_p$ : +130 °C (+266 °F) |  $T_a$ : +41 °C (+106 °F)
- P4 =  $T_p$ : +130 °C (+266 °F) |  $T_a$ : 0 °C (+32 °F)
- P5 =  $T_p$ : 0 °C (+32 °F) |  $T_a$ : 0 °C (+32 °F)

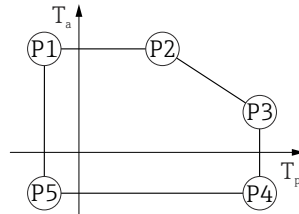


**铝外壳, 带涂层****铝外壳; 过程温度范围:  $-40 \dots +80 \text{ }^\circ\text{C}$  ( $-40 \dots +176 \text{ }^\circ\text{F}$ )**

A0032024

图 28 铝外壳, 带涂层; 过程温度范围:  $-40 \dots +80 \text{ }^\circ\text{C}$  ( $-40 \dots +176 \text{ }^\circ\text{F}$ )

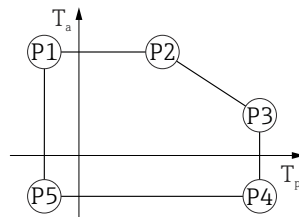
|    |   |         |  |  |         |  |
|----|---|---------|--|--|---------|--|
| P1 | = | $T_p$ : | $-40 \text{ }^\circ\text{C}$ ( $-40 \text{ }^\circ\text{F}$ )  |  | $T_a$ : | $+79 \text{ }^\circ\text{C}$ ( $+174 \text{ }^\circ\text{F}$ ) |
| P2 | = | $T_p$ : | $+79 \text{ }^\circ\text{C}$ ( $+174 \text{ }^\circ\text{F}$ ) |  | $T_a$ : | $+79 \text{ }^\circ\text{C}$ ( $+174 \text{ }^\circ\text{F}$ ) |
| P3 | = | $T_p$ : | $+80 \text{ }^\circ\text{C}$ ( $+176 \text{ }^\circ\text{F}$ ) |  | $T_a$ : | $+79 \text{ }^\circ\text{C}$ ( $+174 \text{ }^\circ\text{F}$ ) |
| P4 | = | $T_p$ : | $+80 \text{ }^\circ\text{C}$ ( $+176 \text{ }^\circ\text{F}$ ) |  | $T_a$ : | $-40 \text{ }^\circ\text{C}$ ( $-40 \text{ }^\circ\text{F}$ )  |
| P5 | = | $T_p$ : | $-40 \text{ }^\circ\text{C}$ ( $-40 \text{ }^\circ\text{F}$ )  |  | $T_a$ : | $-40 \text{ }^\circ\text{C}$ ( $-40 \text{ }^\circ\text{F}$ )  |

**铝外壳; 过程温度范围:  $-40 \dots +130 \text{ }^\circ\text{C}$  ( $-40 \dots +266 \text{ }^\circ\text{F}$ )**

A0032024

图 29 铝外壳, 带涂层; 过程温度范围:  $-40 \dots +130 \text{ }^\circ\text{C}$  ( $-40 \dots +266 \text{ }^\circ\text{F}$ )

|    |   |         |   |  |         |  |
|----|---|---------|---|--|---------|--|
| P1 | = | $T_p$ : | $-40 \text{ }^\circ\text{C}$ ( $-40 \text{ }^\circ\text{F}$ )   |  | $T_a$ : | $+79 \text{ }^\circ\text{C}$ ( $+174 \text{ }^\circ\text{F}$ ) |
| P2 | = | $T_p$ : | $+79 \text{ }^\circ\text{C}$ ( $+174 \text{ }^\circ\text{F}$ )  |  | $T_a$ : | $+79 \text{ }^\circ\text{C}$ ( $+174 \text{ }^\circ\text{F}$ ) |
| P3 | = | $T_p$ : | $+130 \text{ }^\circ\text{C}$ ( $+266 \text{ }^\circ\text{F}$ ) |  | $T_a$ : | $+55 \text{ }^\circ\text{C}$ ( $+131 \text{ }^\circ\text{F}$ ) |
| P4 | = | $T_p$ : | $+130 \text{ }^\circ\text{C}$ ( $+266 \text{ }^\circ\text{F}$ ) |  | $T_a$ : | $-40 \text{ }^\circ\text{C}$ ( $-40 \text{ }^\circ\text{F}$ )  |
| P5 | = | $T_p$ : | $-40 \text{ }^\circ\text{C}$ ( $-40 \text{ }^\circ\text{F}$ )   |  | $T_a$ : | $-40 \text{ }^\circ\text{C}$ ( $-40 \text{ }^\circ\text{F}$ )  |

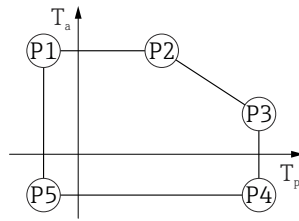
**316L 外壳****316L 外壳; 过程温度范围:  $-40 \dots +80 \text{ }^\circ\text{C}$  ( $-40 \dots +176 \text{ }^\circ\text{F}$ )**

A0032024

图 30 316L 外壳; 过程温度范围:  $-40 \dots +80 \text{ }^\circ\text{C}$  ( $-40 \dots +176 \text{ }^\circ\text{F}$ )

|    |   |         |  |  |         |  |
|----|---|---------|--|--|---------|--|
| P1 | = | $T_p$ : | $-40 \text{ }^\circ\text{C}$ ( $-40 \text{ }^\circ\text{F}$ )  |  | $T_a$ : | $+77 \text{ }^\circ\text{C}$ ( $+171 \text{ }^\circ\text{F}$ ) |
| P2 | = | $T_p$ : | $+77 \text{ }^\circ\text{C}$ ( $+171 \text{ }^\circ\text{F}$ ) |  | $T_a$ : | $+77 \text{ }^\circ\text{C}$ ( $+171 \text{ }^\circ\text{F}$ ) |
| P3 | = | $T_p$ : | $+80 \text{ }^\circ\text{C}$ ( $+176 \text{ }^\circ\text{F}$ ) |  | $T_a$ : | $+77 \text{ }^\circ\text{C}$ ( $+171 \text{ }^\circ\text{F}$ ) |
| P4 | = | $T_p$ : | $+80 \text{ }^\circ\text{C}$ ( $+176 \text{ }^\circ\text{F}$ ) |  | $T_a$ : | $-40 \text{ }^\circ\text{C}$ ( $-40 \text{ }^\circ\text{F}$ )  |
| P5 | = | $T_p$ : | $-40 \text{ }^\circ\text{C}$ ( $-40 \text{ }^\circ\text{F}$ )  |  | $T_a$ : | $-40 \text{ }^\circ\text{C}$ ( $-40 \text{ }^\circ\text{F}$ )  |

**316L 外壳; 过程温度范围: -40 ... +130 °C (-40 ... +266 °F)**



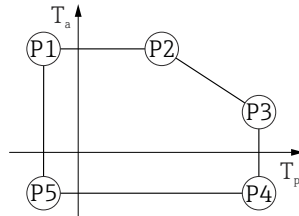
A0032024

☑ 31 316L 外壳; 过程温度范围: -40 ... +130 °C (-40 ... +266 °F)

- P1 =  $T_p$ : -40 °C (-40 °F) |  $T_a$ : +77 °C (+171 °F)
- P2 =  $T_p$ : +77 °C (+171 °F) |  $T_a$ : +77 °C (+171 °F)
- P3 =  $T_p$ : +130 °C (+266 °F) |  $T_a$ : +54 °C (+129 °F)
- P4 =  $T_p$ : +130 °C (+266 °F) |  $T_a$ : -40 °C (-40 °F)
- P5 =  $T_p$ : -40 °C (-40 °F) |  $T_a$ : -40 °C (-40 °F)

**316L 外壳, 卫生型**

**316L 外壳, 卫生型; 过程温度范围: -40 ... +80 °C (-40 ... +176 °F)**

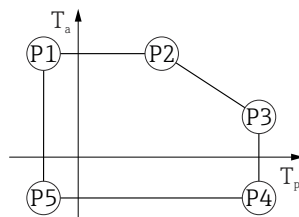


A0032024

☑ 32 316L 外壳, 卫生型; 过程温度范围: -40 ... +80 °C (-40 ... +176 °F)

- P1 =  $T_p$ : -40 °C (-40 °F) |  $T_a$ : +76 °C (+169 °F)
- P2 =  $T_p$ : +76 °C (+169 °F) |  $T_a$ : +76 °C (+169 °F)
- P3 =  $T_p$ : +80 °C (+176 °F) |  $T_a$ : +75 °C (+167 °F)
- P4 =  $T_p$ : +80 °C (+176 °F) |  $T_a$ : -40 °C (-40 °F)
- P5 =  $T_p$ : -40 °C (-40 °F) |  $T_a$ : -40 °C (-40 °F)

**316L 外壳, 卫生型; 过程温度范围: -40 ... +130 °C (-40 ... +266 °F)**



A0032024

☑ 33 316L 外壳, 卫生型; 过程温度范围: -40 ... +130 °C (-40 ... +266 °F)

- P1 =  $T_p$ : -40 °C (-40 °F) |  $T_a$ : +76 °C (+169 °F)
- P2 =  $T_p$ : +76 °C (+169 °F) |  $T_a$ : +76 °C (+169 °F)
- P3 =  $T_p$ : +130 °C (+266 °F) |  $T_a$ : +55 °C (+131 °F)
- P4 =  $T_p$ : +130 °C (+266 °F) |  $T_a$ : -40 °C (-40 °F)
- P5 =  $T_p$ : -40 °C (-40 °F) |  $T_a$ : -40 °C (-40 °F)

储存温度范围

- 不带 LCD 液晶显示: -40 ... +90 °C (-40 ... +194 °F)
- 带 LCD 液晶显示: -40 ... +85 °C (-40 ... +185 °F)

气候等级

符合 DIN EN 60068-2-38 标准 (Z/AD 测试)

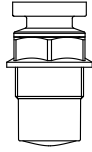
|                              |  |
|------------------------------|--|
| 安装高度 (符合 IEC61010-1 Ed.3 标准) | 通常不超过海平面之上 5 000 m (16 404 ft)   |
| 防护等级                         | <p>基于 IEC 60529 和 NEMA 250 标准测试</p> <p><b>外壳</b></p> <p>IP66/68, NEMA Type 4X/6P<br/>IP68 测试条件: 水下 1.83 m, 持续 24 小时。</p> <p><b>电缆入口</b></p> <ul style="list-style-type: none"> <li>▪ M20 接头, 塑料, IP66/68 NEMA Type 4X/6P</li> <li>▪ M20 接头, 镀镍黄铜, IP66/68 NEMA Type 4X/6P</li> <li>▪ M20 接头, 316L, IP66/68 NEMA Type 4X/6P</li> <li>▪ M20 接头, 卫生型, IP66/68/69 NEMA Type 4X/6P</li> <li>▪ M20 螺纹, IP66/68 NEMA Type 4X/6P</li> <li>▪ G ½ 螺纹, IP66/68 NEMA Type 4X/6P<br/>如果选择 G ½ 螺纹, 设备出厂时标配 M20 螺纹, 随箱包装中提供 M20 - G ½ 螺纹转接头及配套文档资料</li> <li>▪ NPT ½ 螺纹, IP66/68 NEMA Type 4X/6P</li> <li>▪ M12 插头 <ul style="list-style-type: none"> <li>▪ 如果外壳关闭且连接连接电缆: IP66/67 NEMA Type 4X</li> <li>▪ 如果外壳打开或未连接连接电缆: IP20, NEMA Type 1</li> </ul> </li> </ul> <p><b>注意</b></p> <p><b>M12 插头: 安装错误会导致 IP 防护等级失效!</b></p> <ul style="list-style-type: none"> <li>▶ 插入并拧紧连接电缆, 才能确保仪表的 IP 防护等级。</li> <li>▶ 使用 IP67 NEMA 4X 防护等级的连接电缆, 才能确保仪表的 IP 防护等级。</li> <li>▶ 安装堵头或连接电缆, 否则无法保证设计防护等级。</li> </ul> |
| 抗振性                          | 符合 DIN EN 60068-2-64 / IEC 60068-2-64 标准: 5 ... 2 000 Hz, 1.25 (m/s <sup>2</sup> )/Hz  |
| 电磁兼容性 (EMC)                  | <ul style="list-style-type: none"> <li>▪ 电磁兼容性符合 EN 61326 标准和 NAMUR NE21 标准的所有要求</li> <li>▪ EMC 测试过程中的最大测量误差: 小于当前测量数值的 0.5 %</li> </ul> <p>详细信息参见欧盟符合性声明。</p>   |

## 15.4 过程条件

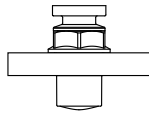
|        |   |
|--------|---|
| 过程压力范围 | <p><b>警告</b></p> <p>仪表的最大压力取决于承压能力最弱的部件 (例如过程连接、选配安装件或安装附件)。</p> <ul style="list-style-type: none"> <li>▶ 仅允许在部件允许压力范围内使用仪表!</li> <li>▶ 最大工作压力 (MWP): 铭牌上标识有 MWP, 该压力为 +20 °C (+68 °F) 参考温度条件下, 设备可持续承受的最大允许工作压力。注意最大工作压力 MWP 与温度的关系。在更高温度下使用法兰连接型仪表时, 允许压力值参见下列标准: EN 1092-1 标准 (就材料的温度稳定性而言, 1.4435 和 1.4404 均被列入 EN 1092-1 标准中; 两种材料的化学成分相同)、ASME B16.5 标准、JIS B2220 标准 (始终以最新标准为准)。如有差异, 参见《技术资料》的相关章节。</li> <li>▶ 压力设备指令 (2014/68/EU) 的缩写代号为 <b>PS</b>。“PS”对应测量设备的 MWP (最大工作压力)。</li> </ul> <p>下表列举了所用天线能够选择的过程连接的密封圈材质、过程温度 (T<sub>p</sub>) 和过程压力范围之间的关系。</p> |
|--------|---|


**PVDF 全密封天线, 40 mm (1.5 in) 口径**

过程连接: 1-1/2" 螺纹

|   | 密封圈                         | T <sub>p</sub>                     | 过程压力范围                            |
|---|-----------------------------|------------------------------------|-----------------------------------|
| <br>A0047831 | PVDF 全密封                    | -40 ... +80 °C (-40 ... +176 °F)   | -1 ... 3 bar (-14.5 ... 43.5 psi) |
|   | PVDF 全密封                    | +80 ... +130 °C (+176 ... +266 °F) | 大气压                               |
|   | 下列温度限制适用 1D、2D 或 3D 类粉尘防爆仪表 |                                    |                                   |
|   | PVDF 全密封                    | -20 ... +80 °C (-4 ... +176 °F)    | -1 ... 3 bar (-14.5 ... 43.5 psi) |

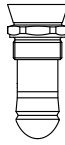
过程连接: UNI 法兰, PP

|   | 密封圈                         | T <sub>p</sub>                   | 过程压力范围                            |
|---|-----------------------------|----------------------------------|-----------------------------------|
| <br>A0047947 | PVDF 全密封                    | -40 ... +80 °C (-40 ... +176 °F) | -1 ... 3 bar (-14.5 ... 43.5 psi) |
|   | 下列温度限制适用 1D、2D 或 3D 类粉尘防爆仪表 |                                  |                                   |
|   | PVDF 全密封                    | -20 ... +80 °C (-4 ... +176 °F)  | -1 ... 3 bar (-14.5 ... 43.5 psi) |

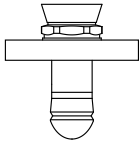
 选择 CRN 认证的仪表的压力范围可能还受其他限制。

**水滴型天线, 50 mm (2 in) 口径**

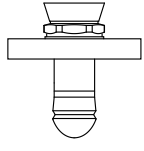
过程连接: 螺纹


|   | 密封圈           | T <sub>p</sub>                    | 过程压力范围                            |
|---|---------------|-----------------------------------|-----------------------------------|
| <br>A0047447 | FKM Viton GLT | -40 ... +80 °C (-40 ... +176 °F)  | -1 ... 16 bar (-14.5 ... 232 psi) |
|   | FKM Viton GLT | -40 ... +130 °C (-40 ... +266 °F) | -1 ... 16 bar (-14.5 ... 232 psi) |

过程连接: UNI 法兰, PP

|   | 密封圈           | T <sub>p</sub>                   | 过程压力范围                            |
|---|---------------|----------------------------------|-----------------------------------|
| <br>A0047726 | FKM Viton GLT | -40 ... +80 °C (-40 ... +176 °F) | -1 ... 3 bar (-14.5 ... 43.5 psi) |

## 过程连接: UNI 法兰, 316L

|   | 密封圈           | T <sub>p</sub>                    | 过程压力范围                            |
|---|---------------|-----------------------------------|-----------------------------------|
| <br>A0047726 | FKM Viton GLT | -40 ... +80 °C (-40 ... +176 °F)  | -1 ... 3 bar (-14.5 ... 43.5 psi) |
|   | FKM Viton GLT | -40 ... +130 °C (-40 ... +266 °F) | -1 ... 3 bar (-14.5 ... 43.5 psi) |

 选择 CRN 认证的仪表的压力范围可能还受其他限制。

介电常数

料位测量

$\epsilon_r \geq 1.6$

测量小介电常数的介质时, 请咨询 Endress+Hauser 当地销售中心。

## 索引

**A**

安全指南  
    基本 ..... 7

**B**

备件 ..... 49  
Bluetooth®蓝牙无线技术 ..... 27

**C**

参数访问权限  
    读取权限 ..... 26  
    写访问权限 ..... 26  
操作 ..... 38  
操作安全 ..... 8  
操作按键 ..... 25  
测量设备的用途  
    临界工况 ..... 7  
    使用不当 ..... 7  
测量仪表的用途  
    参见 指定用途  
产品安全 ..... 8  
CE 标志 ..... 8

**D**

读取测量值 ..... 38  
读取权限 ..... 26  
DeviceCare ..... 28  
DIP 开关 ..... 25

**E**

EMPTY\_MODULE ..... 33

**F**

返厂 ..... 49  
访问密码 ..... 26  
    输入错误 ..... 26  
废弃 ..... 50  
服务接口 (CDI) ..... 34  
符合性声明 ..... 8  
FieldCare ..... 28  
    功能 ..... 28

**G**

工作场所安全 ..... 7  
故障排除 ..... 39  
GSD ..... 30

**J**

介质 ..... 7

**Q**

气候等级 ..... 66

**R**

人员要求 ..... 7  
软件地址设定 ..... 26

**S**

筛选事件日志 ..... 45  
设备描述文件 ..... 30  
设备锁定, 状态 ..... 38  
设置  
    基于过程条件调节测量设备 ..... 38  
事件历史 ..... 44  
事件列表 ..... 44  
事件文本 ..... 41  
输出值 ..... 29, 62  
锁定螺丝 ..... 18

**W**

维修理念 ..... 49  
文档  
    用途 ..... 5  
文档用途 ..... 5

**X**

显示数值  
    锁定状态 ..... 38  
写访问权限 ..... 26  
旋转显示模块 ..... 15

**Y**

应用 ..... 7  
应用领域  
    其他风险 ..... 7  
硬件地址设定 ..... 25

**Z**

诊断事件 ..... 41  
指定用途 ..... 7  
注册商标 ..... 6  
状态信号 ..... 41  
子菜单  
    事件列表 ..... 44  
总线地址 ..... 26





71691023

[www.addresses.endress.com](http://www.addresses.endress.com)

---