

Manuel de mise en service

Micropilot FMR66B

PROFIBUS PA

Radar à émission libre





A0023555

- Conserver le présent document à un endroit sûr de manière à ce qu'il soit toujours accessible lors des travaux sur et avec l'appareil
- Afin d'éviter tout risque pour les personnes ou l'installation : lire soigneusement le chapitre "Consignes de sécurité de base" ainsi que toutes les autres consignes de sécurité de ce document spécifiques aux procédures de travail

Le fabricant se réserve le droit d'adapter les caractéristiques de ses appareils aux évolutions techniques sans avis préalable. Consulter Endress+Hauser pour obtenir les informations actuelles et les éventuelles mises à jour du présent manuel.

Sommaire

1	Informations relatives au document	5		
1.1	But du présent document	5		
1.2	Symboles	5		
1.2.1	Symboles d'avertissement	5		
1.2.2	Symboles pour certains types d'information et graphiques	5		
1.3	Liste des abréviations	6		
1.4	Documentation	6		
1.5	Marques déposées	6		
2	Consignes de sécurité de base	8		
2.1	Exigences imposées au personnel	8		
2.2	Utilisation conforme	8		
2.3	Sécurité du travail	9		
2.4	Sécurité de fonctionnement	9		
2.5	Sécurité du produit	9		
2.6	Sécurité informatique	9		
2.7	Sécurité informatique spécifique à l'appareil ...	9		
3	Description du produit	11		
3.1	Construction du produit	11		
4	Réception des marchandises et identification du produit	12		
4.1	Réception des marchandises	12		
4.2	Identification du produit	12		
4.2.1	Plaque signalétique	12		
4.2.2	Adresse du fabricant	13		
4.3	Stockage et transport	13		
4.3.1	Conditions de stockage	13		
4.3.2	Transport de l'appareil vers le point de mesure	13		
5	Montage	14		
5.1	Instructions générales	14		
5.2	Exigences liées au montage	14		
5.2.1	Éléments internes de la cuve	14		
5.2.2	Éviter les échos parasites	15		
5.2.3	Orientation verticale de l'axe de l'antenne	15		
5.2.4	Orientation radiale de l'antenne	15		
5.2.5	Possibilités d'optimisation	15		
5.3	Montage de l'appareil	15		
5.3.1	Antenne encapsulée, PVDF, 40 mm (1,5 in)	15		
5.3.2	Antenne drip-off PTFE 50 mm (2 in)	16		
5.3.3	Rotation du boîtier	17		
5.3.4	Rotation du module d'affichage	17		
5.3.5	Changement de la position de montage du module d'affichage	18		
5.3.6	Fermeture des couvercles de boîtier ..	19		
5.4	Contrôle du montage	20		
6	Raccordement électrique	21		
6.1	Exigences de raccordement	21		
6.1.1	Couvercle avec vis de fixation	21		
6.1.2	Compensation de potentiel	21		
6.2	Raccordement de l'appareil	22		
6.2.1	Tension d'alimentation	22		
6.2.2	Spécification de câble	23		
6.2.3	Parafoudre	23		
6.2.4	Câblage	24		
6.2.5	Affectation des bornes	25		
6.2.6	Entrées de câble	26		
6.2.7	Connecteurs d'appareil disponibles ..	26		
6.3	Garantir l'indice de protection	26		
6.3.1	Entrées de câble	26		
6.4	Contrôle du raccordement	27		
7	Options de configuration	28		
7.1	Aperçu des options de configuration	28		
7.2	Touches de configuration et commutateurs DIP sur l'électronique PROFIBUS PA	28		
7.2.1	Adressage hardware	28		
7.2.2	Adressage software	29		
7.3	Structure et principe de fonctionnement du menu de configuration	29		
7.3.1	Rôles utilisateur et leurs droits d'accès	29		
7.4	Accès au menu de configuration via l'afficheur local	29		
7.4.1	Affichage de l'appareil (en option) ...	29		
7.4.2	Configuration via technologie sans fil Bluetooth® (en option)	30		
7.5	Accès au menu de configuration via l'outil de configuration	32		
7.6	DeviceCare	32		
7.6.1	Étendue des fonctions	32		
7.7	FieldCare	32		
7.7.1	Étendue des fonctions	32		
8	Intégration système	33		
8.1	Données spécifiques au protocole	33		
8.1.1	PROFIBUS PA	33		
8.2	Fichier de données mères (GSD)	34		
8.2.1	GSD spécifique au fabricant	34		
8.2.2	Profile GSD	34		
8.2.3	Compatibilité avec les autres appareils	35		
8.3	Transmission cyclique des données	35		
8.3.1	Modèle de bloc	35		
8.3.2	Description des modules	36		

9	Mise en service	39	12	Maintenance	54
9.1	Préliminaires	39	12.1	Nettoyage	54
9.2	Contrôle du montage et du fonctionnement ..	39	12.1.1	Nettoyage des surfaces sans contact avec le produit	54
9.3	Connexion via FieldCare et DeviceCare	39	12.1.2	Nettoyage des surfaces en contact avec le produit	54
9.3.1	Via protocole PROFIBUS PA	39	12.2	Joints	54
9.3.2	Via interface service (CDI)	40	13	Réparation	55
9.4	Réglage de la langue d'interface	40	13.1	Informations générales	55
9.4.1	Afficheur local	40	13.1.1	Concept de réparation	55
9.4.2	Outil de configuration	40	13.1.2	Réparation d'appareils à agrément Ex	55
9.5	Configuration de l'appareil	41	13.2	Pièces de rechange	55
9.5.1	Mesure de niveau sur solides en vrac ..	41	13.3	Remplacement	55
9.5.2	Mise en service à l'aide de l'assistant de mise en service	41	13.3.1	HistoROM	55
9.6	Enregistrement de la Courbe écho	41	13.4	Retour de matériel	56
9.7	Sous-menu "Simulation"	42	13.5	Mise au rebut	56
10	Configuration	43	14	Accessoires	57
10.1	Lecture de l'état de verrouillage de l'appareil ..	43	14.1	Capot de protection climatique : 316L, XW112	57
10.2	Lecture des valeurs mesurées	43	14.2	Capot de protection climatique, plastique, XW111	57
10.3	Adaptation de l'appareil aux conditions du process	43	14.3	Joint de bride biseauté	58
10.4	Heartbeat Technology (en option)	43	14.3.1	Joint, réglable, DN80	58
10.4.1	Heartbeat Verification	43	14.3.2	Joint, réglable, DN100	58
10.4.2	Heartbeat Verification/Monitoring ..	43	14.3.3	Joint, biseauté, DN150	59
11	Diagnostic et suppression des défauts	44	14.3.4	Joint, réglable, ASME 3"/ JIS 80A	59
11.1	Suppression générale des défauts	44	14.3.5	Joint, réglable, ASME 4"	60
11.1.1	Erreurs générales	44	14.3.6	Joint, réglable, ASME 6"/ JIS 150A ...	60
11.2	Erreur - configuration SmartBlue	44	14.4	Étrier de montage réglable, FMR6xB	61
11.3	Message de diagnostic	45	14.4.1	Dimensions	62
11.3.1	Informations de diagnostic sur l'afficheur local	46	14.4.2	Contenu de la livraison	62
11.3.2	Informations de diagnostic dans l'outil de configuration	46	14.5	Afficheur séparé FHX50B	62
11.3.3	État du signal	46	14.6	Traversée étanche aux gaz	64
11.3.4	Événement de diagnostic et texte d'événement	47	14.7	Field Xpert SMT70	64
11.4	Information de correction Consultation	47	14.8	DeviceCare SFE100	64
11.4.1	Afficheur graphique à touches	47	14.9	FieldCare SFE500	64
11.4.2	Menu de configuration	48	14.10	RID14	64
11.5	Adaptation des informations de diagnostic ..	48	14.11	RID16	65
11.6	Liste des événements de diagnostic	48	14.12	Fieldgate SFG500	65
11.7	Journal d'événements	50	15	Caractéristiques techniques	67
11.7.1	Historique des événements	50	15.1	Entrée	67
11.7.2	Filtrage du journal des événements ..	51	15.2	Sortie	68
11.7.3	Aperçu des événements d'information	51	15.3	Environnement	70
11.8	Réinitialisation de l'appareil	52	15.4	Process	75
11.8.1	RAZ mot de passe via l'outil de configuration	52	Index	77	
11.8.2	Reset appareil via l'outil de configuration	52			
11.8.3	Réinitialisation de l'appareil via les touches situées sur l'électronique	53			
11.9	Informations appareil	53			
11.10	Historique du firmware	54			

1 Informations relatives au document

1.1 But du présent document

Le présent manuel de mise en service contient toutes les informations nécessaires aux différentes phases du cycle de vie de l'appareil : de l'identification du produit, de la réception et du stockage, au montage, au raccordement, à la configuration et à la mise en service, en passant par la suppression des défauts, la maintenance et la mise au rebut.

1.2 Symboles

1.2.1 Symboles d'avertissement

DANGER

Ce symbole attire l'attention sur une situation dangereuse, entraînant la mort ou des blessures corporelles graves, si elle n'est pas évitée.

AVERTISSEMENT

Ce symbole attire l'attention sur une situation dangereuse, pouvant entraîner la mort ou des blessures corporelles graves, si elle n'est pas évitée.

ATTENTION

Ce symbole attire l'attention sur une situation dangereuse, pouvant entraîner des blessures corporelles de gravité légère ou moyenne, si elle n'est pas évitée.

AVIS

Ce symbole identifie des informations relatives à des procédures et à des événements n'entraînant pas de blessures corporelles.

1.2.2 Symboles pour certains types d'information et graphiques

Autorisé

Procédures, processus ou actions autorisés

Interdit

Procédures, processus ou actions interdits

Conseil

Indique des informations complémentaires



Renvoi à la documentation



Renvoi à la page



Renvoi au schéma



Remarque ou étape individuelle à respecter

1, 2, 3

Série d'étapes



Résultat d'une étape

1, 2, 3, ...

Repères

A, B, C ...

Vues

1.3 Liste des abréviations

MWP

Pression maximale de service

La MWP est indiquée sur la plaque signalétique.

ϵ_r (valeur CD)

Coefficient diélectrique relatif


API

Automate programmable industriel (API)

CDI


Common Data Interface

1.4 Documentation

 Pour une vue d'ensemble du champ d'application de la documentation technique associée, voir ci-dessous :

- *Device Viewer* (www.endress.com/deviceviewer) : entrer le numéro de série figurant sur la plaque signalétique
- *Endress+Hauser Operations App* : entrer le numéro de série figurant sur la plaque signalétique ou scanner le code matriciel figurant sur la plaque signalétique.

Les types de document suivants sont disponibles dans l'espace téléchargement du site web Endress+Hauser (www.endress.com/downloads), selon la version de l'appareil :

Type de document	But et contenu du document
Information technique (TI)	Aide à la planification pour l'appareil Le document contient toutes les caractéristiques techniques de l'appareil et donne un aperçu des accessoires et autres produits pouvant être commandés pour l'appareil.
Instructions condensées (KA)	Prise en main rapide Les instructions condensées fournissent toutes les informations essentielles, de la réception des marchandises à la première mise en service.
Manuel de mise en service (BA)	Document de référence Le manuel de mise en service contient toutes les informations nécessaires aux différentes phases du cycle de vie de l'appareil : de l'identification du produit, de la réception et du stockage, au montage, au raccordement, à la configuration et à la mise en service, en passant par la suppression des défauts, la maintenance et la mise au rebut.
Description des paramètres de l'appareil (GP)	Ouvrage de référence pour les paramètres Le document fournit une explication détaillée de chaque paramètre individuel. La description s'adresse à ceux qui travaillent avec l'appareil tout au long de son cycle de vie et effectuent des configurations spécifiques.
Conseils de sécurité (XA)	En fonction de l'agrément, des consignes de sécurité pour les équipements électriques en zone explosible sont également fournies avec l'appareil. Ceux-ci font partie intégrante du manuel de mise en service.  La plaque signalétique indique quels Conseils de sécurité (XA) s'appliquent à l'appareil.
Documentation complémentaire spécifique à l'appareil (SD/FY)	Toujours respecter scrupuleusement les instructions figurant dans la documentation complémentaire correspondante. La documentation complémentaire fait partie intégrante de la documentation de l'appareil.

1.5 Marques déposées

PROFIBUS®

PROFIBUS et les marques déposées associées (la Marque d'Association, les Marques Technologiques, la Marque de Certification et la Marque "Certifié par PI") sont des marques

déposées de la PROFIBUS User Organization e.V. (Organisation des utilisateurs Profibus), Karlsruhe – Allemagne

Bluetooth®

La marque et les logos *Bluetooth*® sont la propriété de Bluetooth SIG, Inc. et toute utilisation de ces marques par Endress+Hauser fait l'objet d'une licence. Les autres marques déposées et marques commerciales appartiennent à leurs propriétaires respectifs.

Apple®

Apple, le logo Apple, iPhone et iPod touch sont des marques déposées par Apple Inc., enregistrées aux États-Unis et dans d'autres pays. App Store est une marque de service d'Apple Inc.

Android®

Android, Google Play et le logo Google Play sont des marques déposées par Google Inc.

KALREZ®, VITON®

Marques déposées par DuPont Performance Elastomers L.L.C., Wilmington, USA

2 Consignes de sécurité de base

2.1 Exigences imposées au personnel

Le personnel chargé de l'installation, la mise en service, le diagnostic et la maintenance doit remplir les conditions suivantes :

- ▶ Le personnel qualifié et formé doit disposer d'une qualification qui correspond à cette fonction et à cette tâche.
- ▶ Etre habilité par le propriétaire / l'exploitant de l'installation.
- ▶ Etre familiarisé avec les réglementations nationales.
- ▶ Avant de commencer le travail, avoir lu et compris les instructions du présent manuel et de la documentation complémentaire ainsi que les certificats (selon l'application).
- ▶ Suivre les instructions et respecter les conditions de base.

Le personnel d'exploitation doit remplir les conditions suivantes :

- ▶ Etre formé et habilité par le propriétaire / l'exploitant de l'installation conformément aux exigences liées à la tâche.
- ▶ Suivre les instructions du présent manuel.

2.2 Utilisation conforme

Domaine d'application et produits mesurés

L'appareil de mesure décrit dans la présente documentation est destiné à la mesure de niveau continue sans contact principalement dans les solides en vrac. En raison de sa fréquence de travail d'env. 80 GHz, d'une puissance d'impulsion émise maximale $<1,5$ mW et d'une puissance moyenne <70 μ W, il peut également être utilisé en émission libre hors de cuves métalliques fermées (p. ex. au-dessus de terrils). Son utilisation ne présente pas le moindre danger pour les hommes et les animaux.

En respectant les seuils indiqués dans "Caractéristiques techniques" et les conditions énumérées dans le manuel de mise en service et la documentation complémentaire, l'appareil de mesure peut être utilisé uniquement pour les mesures suivantes :

- ▶ Grandeurs de process mesurées : niveau, distance, intensité du signal
- ▶ Grandeurs de process calculées : volume ou masse dans des cuves de n'importe quelle forme

Afin de garantir un état irréprochable de l'appareil pendant la durée de service :

- ▶ Utiliser l'appareil uniquement pour des produits contre lesquels les matériaux en contact avec le process sont suffisamment résistants.
- ▶ Respecter les valeurs limites indiquées dans les "Caractéristiques techniques".

Mauvaise utilisation

Le fabricant décline toute responsabilité quant aux dommages résultant d'une utilisation inappropriée ou non conforme à l'usage prévu.

Éviter tout dommage mécanique:

- ▶ Ne pas toucher ou nettoyer les surfaces de l'appareil avec des objets pointus ou durs.

Clarification des cas limites :

- ▶ Pour les fluides spéciaux et les fluides de nettoyage, Endress+Hauser fournit volontiers une assistance pour vérifier la résistance à la corrosion des matériaux en contact avec le produit, mais n'accepte aucune garantie ni responsabilité.

Risques résiduels

Le boîtier de l'électronique et les modules intégrés, tels que le module d'affichage, le module électronique principal et le module électronique E/S, peuvent chauffer jusqu'à 80 °C (176 °F) en cours de fonctionnement par transfert de chaleur du process ainsi que par dissipation d'énergie de l'électronique. En service, le capteur peut prendre une température proche de la température du produit à mesurer.

Risque de brûlure en cas de contact avec les surfaces !

- ▶ En cas de températures élevées du produit, prévoir une protection contre les contacts accidentels, afin d'éviter les brûlures.

2.3 Sécurité du travail

Lors des travaux sur et avec l'appareil :

- ▶ Porter l'équipement de protection individuelle requis conformément aux réglementations nationales / locales.
- ▶ Couper la tension d'alimentation avant de raccorder l'appareil.

2.4 Sécurité de fonctionnement

Endommagement de l'appareil !

- ▶ N'utiliser l'appareil que dans un état technique parfait et sûr.
- ▶ L'exploitant est responsable du fonctionnement sans défaut de l'appareil.

Transformations de l'appareil

Toute modification non autorisée de l'appareil est interdite et peut entraîner des dangers imprévisibles !

- ▶ Si des transformations sont malgré tout nécessaires, consulter au préalable le fabricant.

Réparation

Afin de garantir la sécurité et la fiabilité de fonctionnement :

- ▶ N'effectuer des réparations de l'appareil que dans la mesure où elles sont expressément autorisées.
- ▶ Respecter les prescriptions nationales relatives à la réparation d'un appareil électrique.
- ▶ Utiliser exclusivement des pièces de rechange et des accessoires d'origine.

2.5 Sécurité du produit

Le présent appareil a été construit et testé d'après l'état actuel de la technique et les bonnes pratiques d'ingénierie, et a quitté nos locaux en parfait état.

Il répond aux normes générales de sécurité et aux exigences légales. Il est également conforme aux directives de l'UE énumérées dans la déclaration UE de conformité spécifique à l'appareil. Le fabricant le confirme en apposant la marque CE sur l'appareil.

2.6 Sécurité informatique

La garantie du fabricant n'est valable que si le produit est monté et utilisé comme décrit dans le manuel de mise en service. Le produit dispose de mécanismes de sécurité pour le protéger contre toute modification involontaire des réglages.

Des mesures de sécurité informatique, permettant d'assurer une protection supplémentaire du produit et de la transmission de données associée, doivent être mises en place par les exploitants eux-mêmes conformément à leurs normes de sécurité.

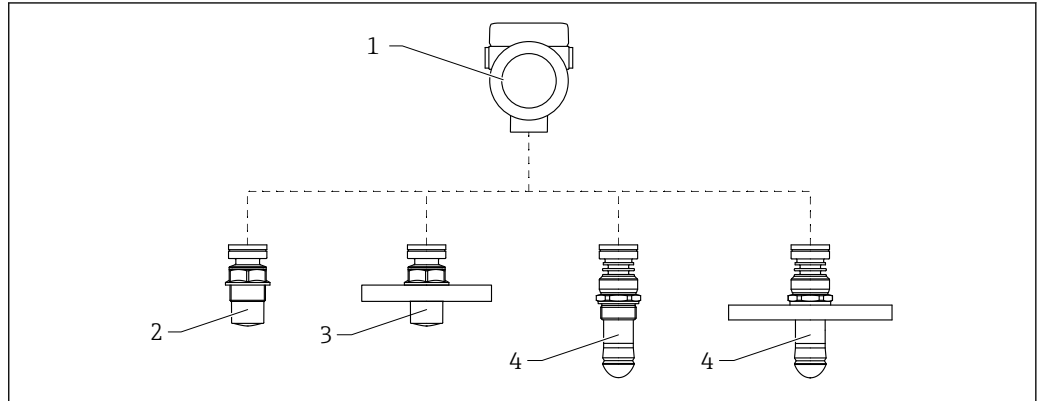
2.7 Sécurité informatique spécifique à l'appareil

L'appareil offre des fonctions spécifiques pour soutenir les mesures de protection prises par l'opérateur. Ces fonctions peuvent être configurées par l'utilisateur et garantissent une meilleure sécurité en cours de fonctionnement si elles sont utilisées correctement. Le chapitre suivant donne un aperçu des principales fonctions :

- Protection en écriture via commutateur de verrouillage hardware
- Code d'accès (valable pour la configuration via l'afficheur, Bluetooth ou FieldCare, DeviceCare, PDM)

3 Description du produit

3.1 Construction du produit

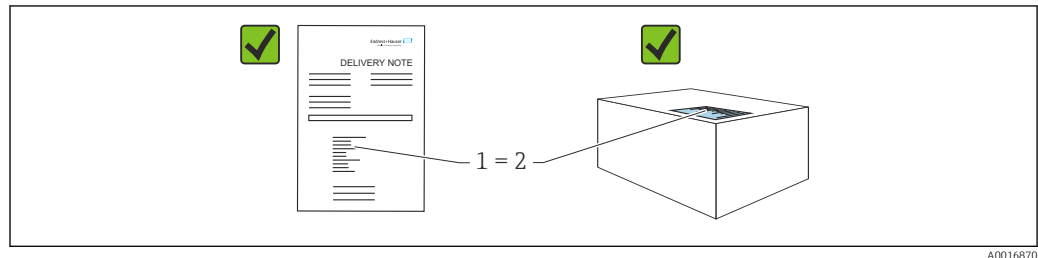


1 Construction du Micropilot FMR66B

- 1 Boîtier électronique
- 2 Antenne encapsulée, PVDF, 40 mm (1,5 in), raccord process fileté
- 3 Antenne encapsulée, PVDF, 40 mm (1,5 in), raccord process à bride
- 4 Antenne drip-off 50 mm (2 in), raccord process fileté
- 5 Antenne drip-off 50 mm (2 in), raccord process à bride

4 Réception des marchandises et identification du produit

4.1 Réception des marchandises



Vérifier les points suivants lors de la réception des marchandises :

- La référence de commande figurant sur le bordereau de livraison (1) est-elle identique à la référence de commande figurant sur l'étiquette du produit (2) ?
- La marchandise est-elle intacte ?
- Les données sur la plaque signalétique correspondent-elles aux informations de commande et au bordereau de livraison ?
- La documentation est-elle disponible ?
- Le cas échéant (voir plaque signalétique) : les Conseils de sécurité (XA) sont-ils disponibles ?



Si l'une de ces conditions n'est pas remplie, contacter le fabricant.

4.2 Identification du produit

Les options suivantes sont disponibles pour l'identification de l'appareil :

- Spécifications de la plaque signalétique
- Référence de commande étendue (Extended order code) avec énumération des caractéristiques de l'appareil sur le bordereau de livraison
- ▶ *Device Viewer* (www.endress.com/deviceviewer) ; entrer manuellement le numéro de série figurant sur la plaque signalétique.
 - ↳ Toutes les informations concernant l'appareil de mesure sont affichées.
- ▶ *Endress+Hauser Operations App* ; entrer manuellement le numéro de série indiqué sur la plaque signalétique ou scanner le code matriciel 2D figurant sur la plaque signalétique.
 - ↳ Toutes les informations concernant l'appareil de mesure sont affichées.

4.2.1 Plaque signalétique

L'appareil livré est-il l'appareil correct ?

La plaque signalétique fournit les informations suivantes sur l'appareil :

- Identification du fabricant, désignation de l'appareil
- Référence de commande
- Référence de commande étendue
- Numéro de série
- Nom de repère (TAG) (en option)
- Valeurs techniques, p. ex. tension d'alimentation, consommation de courant, température ambiante, données spécifiques à la communication (en option)

- Indice de protection
 - Agréments avec symboles
 - Référence aux Conseils de sécurité (XA) (en option)
- ▶ Comparer les informations sur la plaque signalétique avec la commande.

4.2.2 Adresse du fabricant

Endress+Hauser SE+Co. KG
Hauptstraße 1
79689 Maulburg, Allemagne
Lieu de fabrication : voir plaque signalétique.

4.3 Stockage et transport

4.3.1 Conditions de stockage

- Utiliser l'emballage d'origine
- Conserver l'appareil dans un endroit propre et sec et le protéger contre les chocs

Gamme de température de stockage

Voir Information technique.

4.3.2 Transport de l'appareil vers le point de mesure

AVERTISSEMENT

Mauvais transport !

Le boîtier ou le capteur peuvent être endommagés ou se casser. Risque de blessure !

- ▶ Transporter l'appareil vers le point de mesure dans son emballage d'origine ou en le tenant par le raccord process.
- ▶ Toujours fixer les dispositifs de levage (sangles, œilletons, etc.) au raccord process et ne jamais soulever l'appareil par le boîtier électronique ou le capteur. Tenir compte du centre de gravité de l'appareil pour éviter qu'il ne bascule ou ne glisse accidentellement.

5 Montage

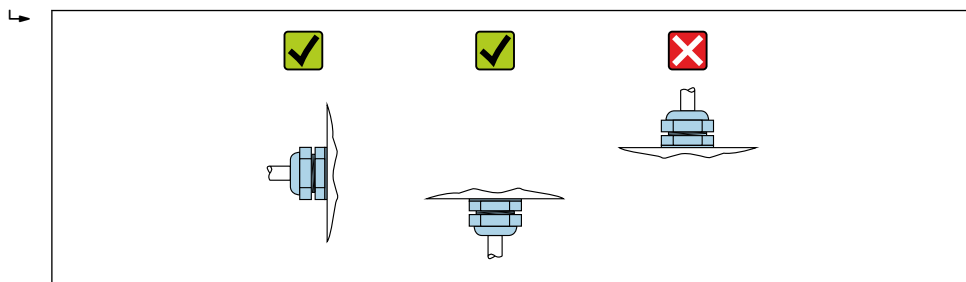
5.1 Instructions générales

⚠ AVERTISSEMENT

Perte de l'indice de protection si l'appareil est ouvert dans un environnement humide.

► N'installer l'appareil que dans un environnement sec !

1. Monter l'appareil ou tourner le boîtier de telle sorte que les entrées de câble ne soient pas orientées vers le haut.

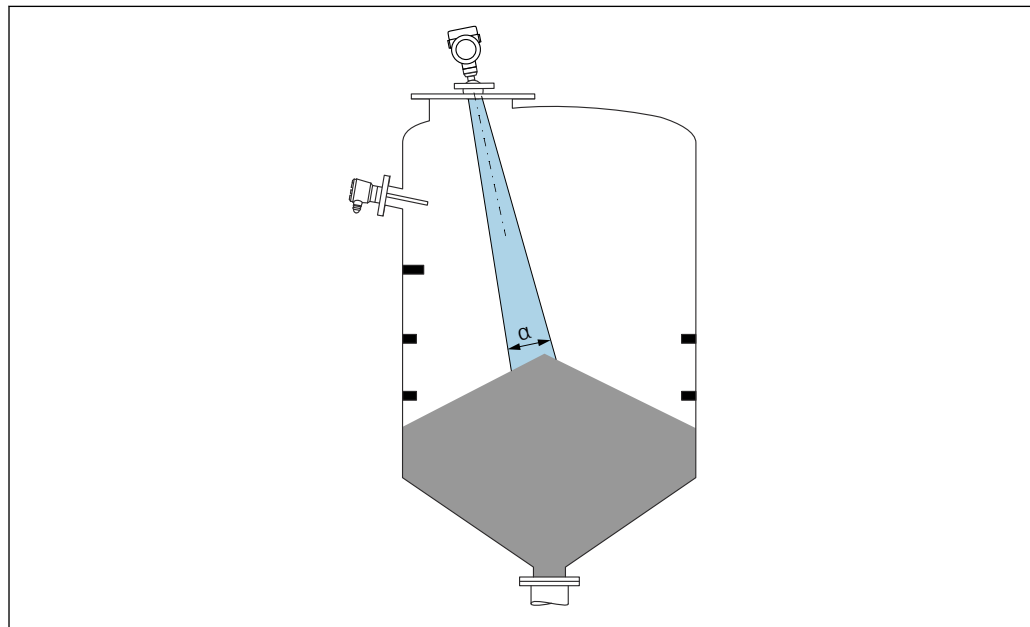


A0029263

2. Toujours serrer fermement le couvercle du boîtier et les entrées de câble.
3. Contre-serrer les entrées de câble.
4. Former une boucle d'écoulement lors de la pose des câbles.

5.2 Exigences liées au montage

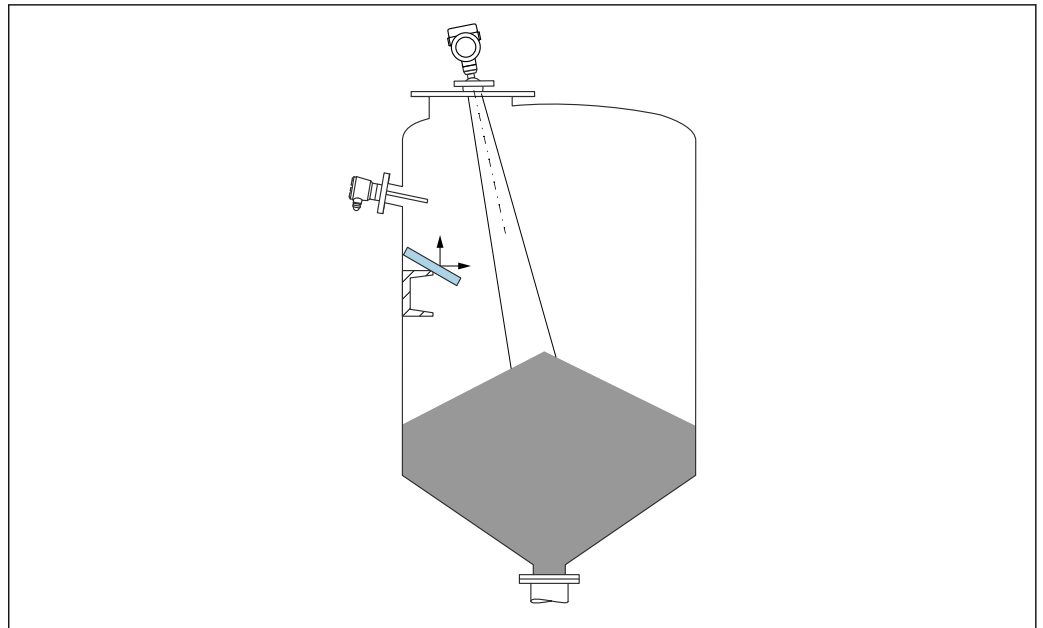
5.2.1 Éléments internes de la cuve



A0031814

Éviter que des éléments internes (détecteurs de niveau, capteurs de température, renforts, anneaux à vide, serpentins de chauffage, déflecteurs, etc.) ne se trouvent dans le faisceau d'ondes. Tenir compte de l'angle d'émission α .

5.2.2 Éviter les échos parasites



Des déflecteurs métalliques, installés selon un certain angle, diffusent les signaux radar et aident à éviter les échos parasites.

5.2.3 Orientation verticale de l'axe de l'antenne

Orienter l'antenne de telle sorte qu'elle soit perpendiculaire à la surface du produit.

i Si l'antenne n'est pas installée perpendiculairement au produit, sa portée maximale peut être réduite ou des signaux parasites supplémentaires peuvent apparaître.

5.2.4 Orientation radiale de l'antenne

En raison de la caractéristique directionnelle, l'orientation radiale de l'antenne n'est pas nécessaire.

5.2.5 Possibilités d'optimisation

Mapping

La mesure peut être optimisée par suppression électronique des échos parasites. Voir le paramètre **Confirmation distance**.

5.3 Montage de l'appareil

5.3.1 Antenne encapsulée, PVDF, 40 mm (1,5 in)

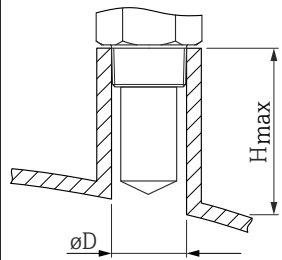
Informations sur les raccords filetés

- Visser uniquement le capteur au niveau de l'écrou hexagonal (6 pans).
- Outil : clé à molette 50 mm
- Couple de serrage admissible max. : 30 Nm (22 lbf ft)

Informations sur le piquage de montage

La longueur maximale de piquage H_{max} dépend du diamètre de piquage D .

Longueur maximale de piquage H_{max} en fonction du diamètre de piquage D

	ΦD	H_{max}
	50 ... 80 mm (2 ... 3,2 in)	600 mm (24 in)
	80 ... 100 mm (3,2 ... 4 in)	1 000 mm (24 in)
	100 ... 150 mm (4 ... 6 in)	1 250 mm (50 in)
	≥ 150 mm (6 in)	1 850 mm (74 in)

i Dans le cas de piquages plus longs, il faut s'attendre à une réduction des performances de mesure.

Tenir compte des points suivants :

- L'extrémité du piquage doit être lisse et ébavurée.
- Le bord du piquage doit être arrondi.
- Il faut réaliser une suppression des échos parasites.
- Contacter le service d'assistance technique du fabricant pour les applications avec des piquages plus hauts que ceux mentionnés dans le tableau.

5.3.2 Antenne drip-off PTFE 50 mm (2 in)

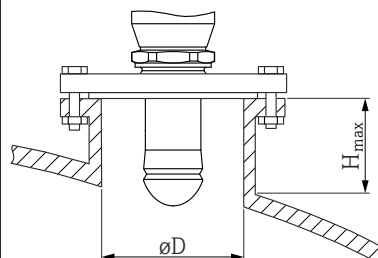
Informations sur les raccords filetés

- Visser uniquement le capteur au niveau de l'écrou hexagonal (6 pans).
- Outil : clé à molette 55 mm
- Couple de serrage admissible max. : 50 Nm (36 lbf ft)

Informations sur le piquage de montage

La longueur maximale de piquage H_{max} dépend du diamètre de piquage D .

La longueur maximale du piquage H_{max} dépend du diamètre de piquage D

	ΦD	H_{max}
	50 ... 80 mm (2 ... 3,2 in)	750 mm (30 in)
	80 ... 100 mm (3,2 ... 4 in)	1 150 mm (46 in)
	100 ... 150 mm (4 ... 6 in)	1 450 mm (58 in)
	≥ 150 mm (6 in)	2 200 mm (88 in)

i Dans le cas de piquages plus longs, il faut s'attendre à une réduction des performances de mesure.

Tenir compte des points suivants :

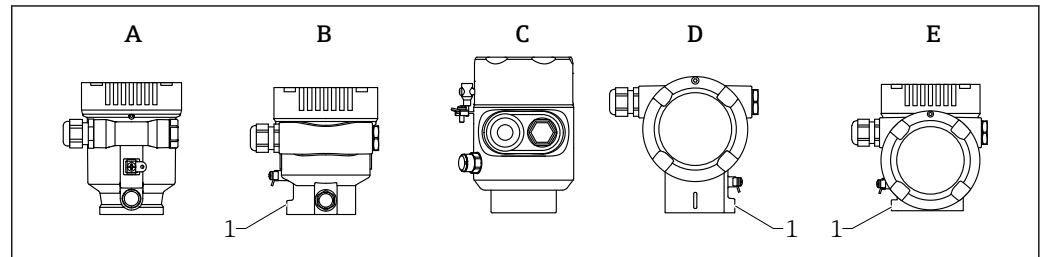
- L'extrémité du piquage doit être lisse et ébavurée.
- Le bord du piquage doit être arrondi.
- Il faut réaliser une suppression des échos parasites.
- Contacter le service d'assistance technique du fabricant pour les applications avec des piquages plus hauts que ceux mentionnés dans le tableau.

5.3.3 Rotation du boîtier

Le boîtier peut être tourné jusqu'à 380° en desserrant la vis de blocage.

Principaux avantages

- Montage aisé grâce à une orientation optimale du boîtier
- Configuration aisée de l'appareil
- Lisibilité optimale de l'afficheur local (en option)



A0046660

- A Boîtier en plastique à compartiment unique (pas de vis de blocage)
 B Boîtier en aluminium à compartiment unique
 C Boîtier à compartiment unique, 316L, hygiénique (pas de vis de blocage)
 D Boîtier à compartiment double
 E Boîtier à compartiment double, en L
 1 Vis de blocage

AVIS

Le boîtier ne peut pas être dévissé complètement.

- ▶ Desserrer la vis de blocage externe de 1,5 tour max. Si la vis est trop ou complètement dévissée (au-delà du point d'ancrage de la vis), de petites pièces (contre-disque) peuvent se détacher et tomber.
- ▶ Serrer la vis de fixation (douille hexagonale de 4 mm (0,16 in)) avec un couple maximum de 3,5 Nm (2,58 lbf ft) \pm 0,3 Nm (0,22 lbf ft).

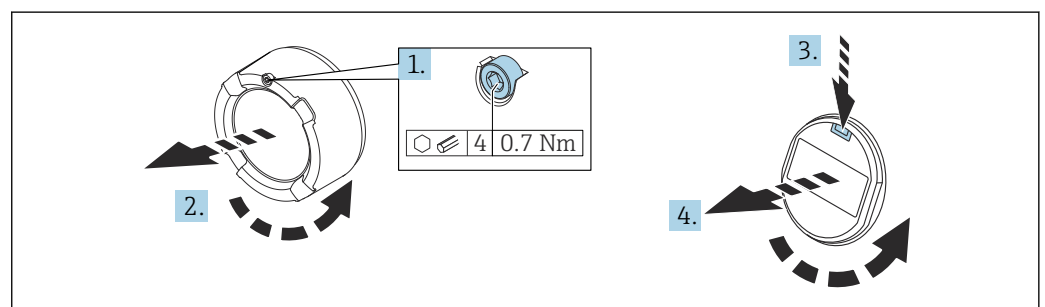
5.3.4 Rotation du module d'affichage

⚠ AVERTISSEMENT

Tension d'alimentation présente !

Risque d'électrocution et/ou d'explosion !

- ▶ Couper la tension d'alimentation avant d'ouvrir l'appareil de mesure.



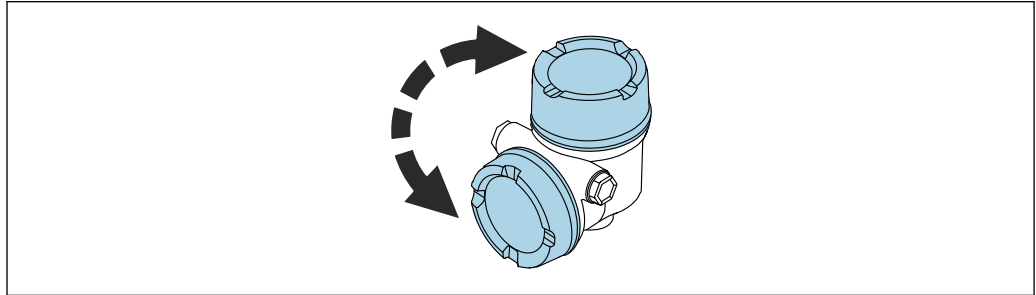
A0038224

1. Suivant l'équipement : dévisser la vis du verrou de couvercle du compartiment de l'électronique à l'aide de la clé à 6 pans creux.
2. Dévisser le couvercle du compartiment de l'électronique du boîtier du transmetteur et vérifier le joint du couvercle.
3. Presser le mécanisme de déblocage et retirer le module d'affichage.

4. Tourner le module d'affichage dans la position souhaitée : maximum $4 \times 90^\circ$ dans chaque direction. Placer le module d'affichage sur le compartiment de l'électronique, dans la position souhaitée, jusqu'à ce qu'il s'enclenche. Revisser le couvercle du compartiment de l'électronique sur le boîtier du transmetteur. Suivant l'équipement : serrer la vis du verrou de couvercle à l'aide de la clé à 6 pans creux, $0,7 \text{ Nm}$ ($0,52 \text{ lbf ft}$) $\pm 0,2 \text{ Nm}$ ($0,15 \text{ lbf ft}$).

5.3.5 Changement de la position de montage du module d'affichage

La position de montage de l'afficheur peut être modifiée dans le cas du boîtier à double compartiment, en forme de L.



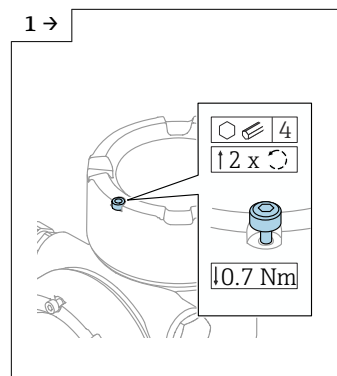
A0048401

⚠ AVERTISSEMENT

Tension d'alimentation présente !

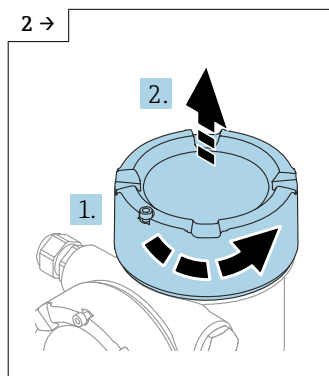
Risque d'électrocution et/ou d'explosion !

- ▶ Couper la tension d'alimentation avant d'ouvrir l'appareil de mesure.



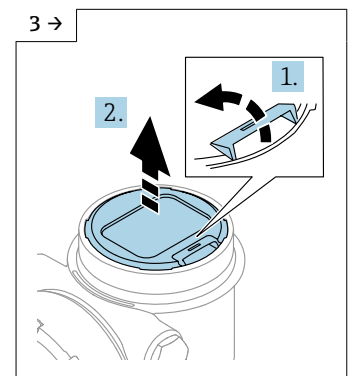
A0046831

- ▶ Suivant l'équipement : dévisser la vis du verrou de couvercle d'afficheur à l'aide de la clé à six pans.



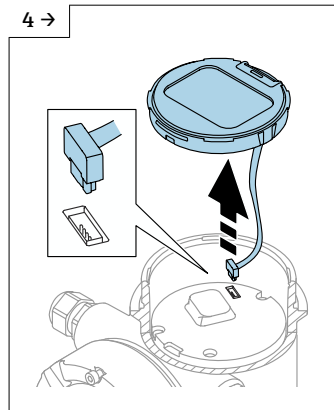
A0046832

- ▶ Dévisser le couvercle de l'afficheur et vérifier l'étanchéité du couvercle.



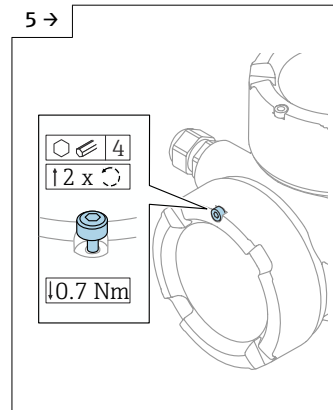
A0046833

- ▶ Presser le mécanisme de déblocage, retirer le module d'affichage.



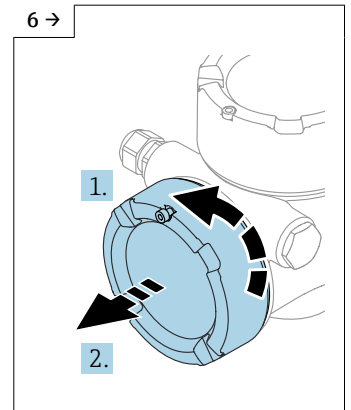
A0046834

- ▶ Débrancher le connecteur enfichable.



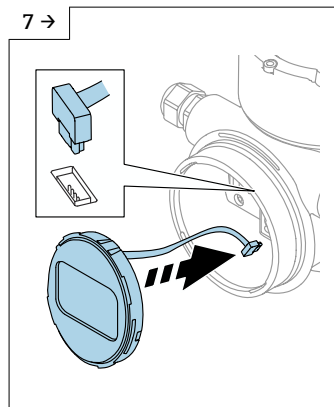
A0046923

- ▶ Suivant l'équipement : dévisser la vis du verrou de couvercle de compartiment de raccordement à l'aide de la clé à six pans.



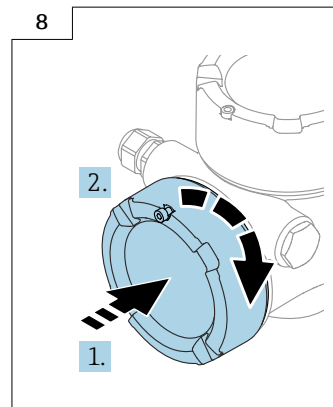
A0046924

- ▶ Dévisser le couvercle du compartiment de raccordement, vérifier l'étanchéité du couvercle. Visser ce couvercle sur le compartiment électronique au lieu du couvercle de l'afficheur. Suivant l'équipement : serrer la vis du verrou de couvercle à l'aide de la clé à 6 pans creux



A0048406

- ▶ Brancher la connexion du module d'affichage dans le compartiment de raccordement.
- ▶ Placer le module d'affichage dans la position souhaitée jusqu'à ce qu'il s'enclenche en place.



A0046928

- ▶ Revisser fermement le couvercle de l'afficheur sur le boîtier. Suivant l'équipement : serrer la vis du verrou de couvercle à l'aide de la clé à 6 pans creux 0,7 Nm (0,52 lbf ft).

5.3.6 Fermeture des couvercles de boîtier

AVIS

Endommagement du filetage et du boîtier par des salissures !

- ▶ Retirer les salissures (p. ex. le sable) du couvercle et du filetage du boîtier.
- ▶ En cas de résistance lors de la fermeture du couvercle, vérifier que le filetage est propre et le nettoyer.

i Filetage du boîtier

Les filetages du compartiment pour l'électronique et le raccordement peuvent être dotés d'un revêtement antifriction.

La consigne suivante est valable pour tous les matériaux de boîtier :

✗ Ne pas lubrifier les filetages du boîtier.

5.4 Contrôle du montage

- L'appareil est-il intact (contrôle visuel) ?
- L'identification et le marquage des points de mesure sont-ils corrects (contrôle visuel) ?
- L'appareil de mesure est-il suffisamment protégé des précipitations et de la lumière du soleil ?
- Les vis de fixation et le verrou du couvercle sont-ils bien serrés ?
- L'appareil de mesure est-il conforme aux spécifications du point de mesure ?
Par exemple :
 - Température de process
 - Pression de process
 - Température ambiante
 - Gamme de mesure

6 Raccordement électrique

6.1 Exigences de raccordement

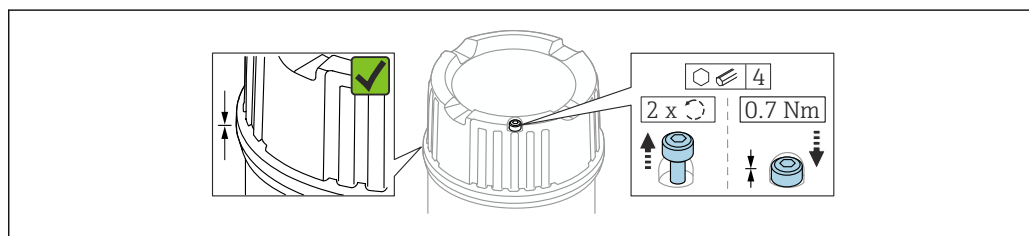
6.1.1 Couverture avec vis de fixation

Le couvercle est verrouillé par une vis de sécurité dans des appareils destinés à être utilisés en zone explosible avec une protection antidéflagrante définie.

AVIS

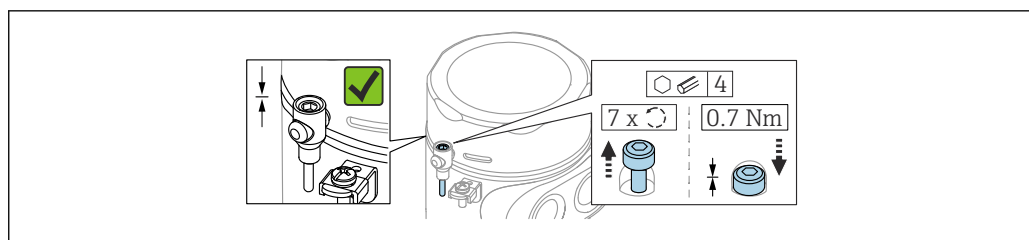
Si la vis de fixation n'est pas positionnée correctement, le couvercle ne peut pas assurer l'étanchéité.

- ▶ Ouvrir le couvercle : desserrer la vis du verrou du couvercle de 2 tours max. pour que la vis ne tombe pas. Monter le couvercle et vérifier l'étanchéité du couvercle.
- ▶ Fermer le couvercle : visser fermement le couvercle sur le boîtier, en veillant à ce que la vis de fixation soit correctement positionnée. Il ne doit pas y avoir d'espace entre le couvercle et le boîtier.



A0039520

2 Couverture avec vis de fixation

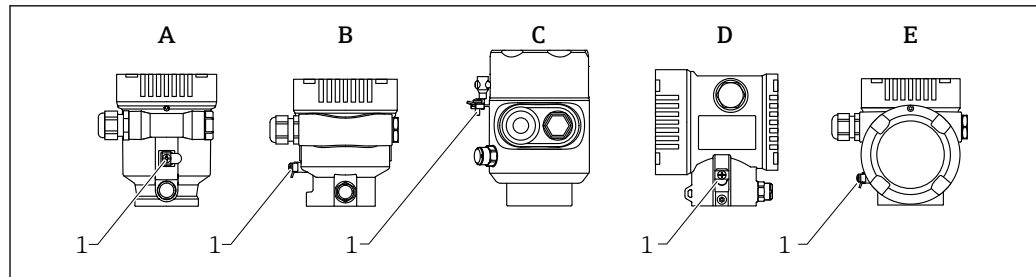


A0050983

3 Couverture avec vis de sécurité ; boîtier hygiénique (uniquement pour protection Ex poussières)

6.1.2 Compensation de potentiel

La terre de protection sur l'appareil ne doit pas être raccordée. Si nécessaire, le câble d'équipotentialité peut être raccordé à la borne de terre extérieure du boîtier avant que l'appareil ne soit raccordé.



A0046583

- A Boîtier à simple compartiment, plastique
 B Boîtier à simple compartiment, aluminium, revêtu
 C Boîtier à simple compartiment, 316L, hygiénique (appareil Ex)
 D Boîtier à double compartiment, aluminium, revêtu
 E Boîtier à double compartiment, en forme de L, aluminium, revêtu
 1 Borne de terre pour le raccordement du câble d'équipotentialité

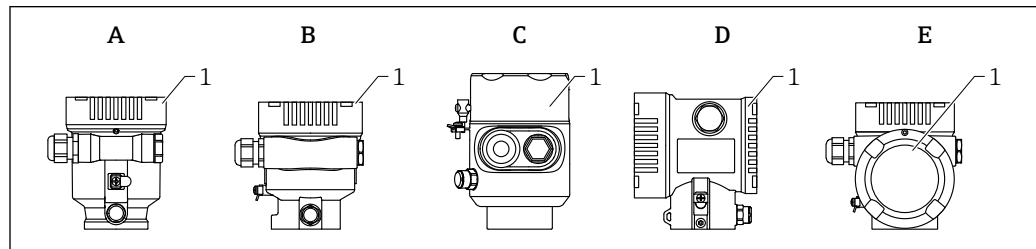
⚠ AVERTISSEMENT

Étincelles inflammables ou températures de surface élevées inadmissibles.
 Risque d'explosion !

- Les conseils de sécurité sont fournis dans la documentation séparée pour les applications en zone explosible.

- i** Pour une compatibilité électromagnétique optimale :
 - Veiller à ce que la ligne d'équipotentialité soit aussi courte que possible
 - Respecter une section minimale de 2,5 mm² (14 AWG)

6.2 Raccordement de l'appareil



A0046659

- A Boîtier à simple compartiment, plastique
 B Boîtier à simple compartiment, aluminium, revêtu
 C Boîtier à simple compartiment, 316L, hygiénique
 D Boîtier à double compartiment, aluminium, revêtu
 E Boîtier à double compartiment, en forme de L, aluminium, revêtu
 1 Couverture du compartiment de raccordement

- i** Les appareils dotés d'un boîtier hygiénique 316L à simple compartiment et d'un raccord fileté pour conduite doivent être raccordés en tant qu'appareils en bout de ligne ; une seule "entrée de conduite" peut être utilisée.

- i** **Filetage du boîtier**
 Les filetages du compartiment pour l'électronique et le raccordement peuvent être dotés d'un revêtement antifricction.


La consigne suivante est valable pour tous les matériaux de boîtier :

- ⊗ Ne pas lubrifier les filetages du boîtier.**

6.2.1 Tension d'alimentation

La tension d'alimentation dépend du type d'agrément appareil sélectionné

Non Ex, Ex d, Ex e	9 ... 32 V _{DC}
Ex i	9 ... 30 V _{DC}
Courant nominal	14 mA
Courant de défaut FDE (Fault Disconnection Electronic)	0 mA

-  Utiliser uniquement des composants Profibus PA appropriés et certifiés (p. ex. coupleur de segments DP/PA) pour l'alimentation électrique
- Conforme FISCO/FNICO selon IEC 60079-27
- L'alimentation ne dépend pas de la polarité

Afficheur d'appareil et Bluetooth

L'afficheur et la fonction Bluetooth (option de commande) dépendent de la tension d'alimentation au moment où l'appareil est activé.

Tension d'alimentation

- <12 V_{DC} ; le rétroéclairage est désactivé
- <10 V_{DC} ; la fonction Bluetooth est également désactivée

6.2.2 Spécification de câble

Section nominale

- Tension d'alimentation
0,5 ... 2,5 mm² (20 ... 13 AWG)
- Terre de protection ou mise à la terre du blindage de câble
> 1 mm² (17 AWG)
- Borne de terre externe
0,5 ... 4 mm² (20 ... 12 AWG)




Diamètre extérieur de câble

Le diamètre extérieur du câble dépend du presse-étoupe utilisé

- Couplage, plastique :
∅5 ... 10 mm (0,2 ... 0,38 in)
- Couplage, laiton nickelé :
∅7 ... 10,5 mm (0,28 ... 0,41 in)
- Couplage, inox :
∅7 ... 12 mm (0,28 ... 0,47 in)

-  Utiliser une paire torsadée blindée, de préférence de type A.

Pour plus d'informations sur la spécification du câble :

-  Manuel de mise en service BA00034S "PROFIBUS DP/PA : Lignes directrices pour la planification et la mise en service"
-  Directive de montage PROFIBUS 8.022
-  IEC 61158-2 (MBP).

6.2.3 Parafoudre

Il est possible de commander le parafoudre en option comme "Accessoire monté" par le biais de la structure de commande.

Appareils sans protection optionnelle contre les surtensions

Les appareils satisfont la norme de produits IEC/DIN EN IEC (Tableau 2 Environnement industriel).

Selon le type de port (port d'alimentation DC, port d'entrée/sortie), différents niveaux de test sont appliqués selon IEC / DIN EN 61326-1 par rapport aux surtensions transitoire (IEC / DIN EN 61000-4-5 Surge) :

Le niveau de test sur les ports d'alimentation DC et les ports d'entrée/sortie est de 1 000 V entre phase et terre

Appareils avec protection optionnelle contre les surtensions

- Tension d'amorçage : min. 400 V_{DC}
- Testé selon IEC / DIN EN 60079-14 sous-chapitre 12.3 (IEC / DIN EN 60060-1 chapitre 7)
- Courant de décharge nominal : 10 kA

AVIS

L'appareil peut être détruit par des tensions électriques excessivement élevées.

- ▶ Toujours mettre à la terre l'appareil avec le parafoudre intégré.

Catégorie de surtension

Catégorie de surtension II

6.2.4 Câblage

⚠ AVERTISSEMENT

La tension d'alimentation peut être appliquée !

Risque d'électrocution et/ou d'explosion !

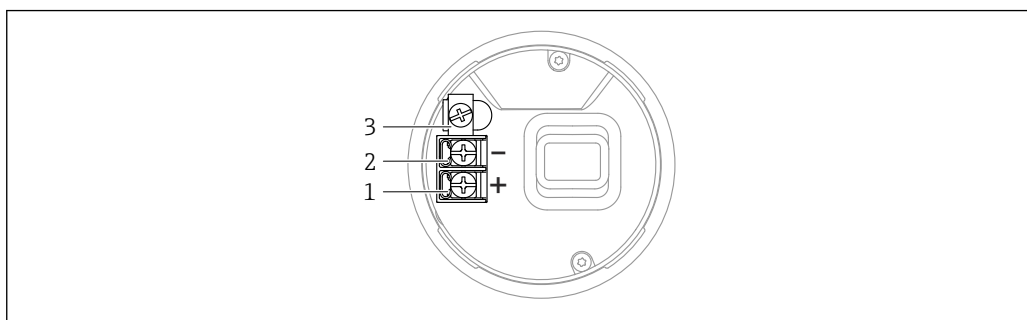
- ▶ Si l'appareil est utilisé en zone explosible, veiller à respecter les normes nationales et les spécifications fournies dans les Conseils de sécurité (XA). Utiliser le presse-étoupe indiqué.
- ▶ La tension d'alimentation doit correspondre aux indications sur la plaque signalétique.
- ▶ Couper la tension d'alimentation avant de procéder au raccordement de l'appareil.
- ▶ Si nécessaire, le câble d'équipotentialité peut être raccordé à la borne de terre extérieure de l'appareil avant que les lignes d'alimentation ne soit raccordées.
- ▶ Conforme FISCO/FNICO selon IEC 60079-27.
- ▶ L'alimentation ne dépend pas de la polarité.
- ▶ Veiller à assurer une isolation adéquate des câbles, en tenant compte de la tension d'alimentation et de la catégorie de surtension.
- ▶ Veiller à utiliser des câbles de raccordement présentant une stabilité thermique appropriée, en tenant compte de la température ambiante.
- ▶ Utiliser l'appareil de mesure uniquement lorsque les couvercles sont fermés.

Raccorder l'appareil dans l'ordre suivant :

1. Ouvrir le verrou de couvercle (si fourni).
2. Dévisser le couvercle.
3. Guider les câbles dans les presse-étoupe ou les entrées de câble.
4. Raccorder le câble.
5. Serrer les presse-étoupe ou les entrées de câble de manière à les rendre étanches. Contre-serrer l'entrée du boîtier.
6. Revisser soigneusement le couvercle sur le compartiment de raccordement.
7. Suivant la fourniture : serrer la vis du verrou de couvercle à l'aide de la clé à 6 pans creux 0,7 Nm (0,52 lbf ft) ±0,2 Nm (0,15 lbf ft).

6.2.5 Affectation des bornes

Boîtier à simple compartiment

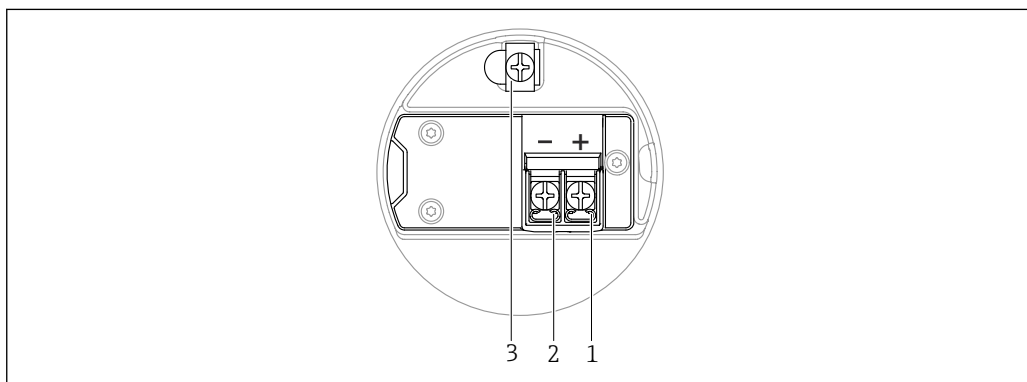


A0042594

4 Bornes de raccordement et borne de terre dans le compartiment de raccordement, boîtier à simple compartiment

- 1 Borne plus
- 2 Borne moins
- 3 Borne de terre interne

Boîtier à double compartiment

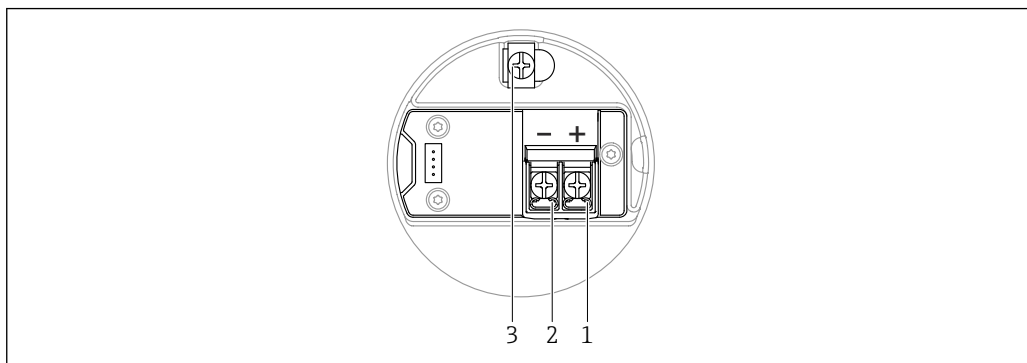


A0042803

5 Bornes de raccordement et borne de terre dans le compartiment de raccordement

- 1 Borne plus
- 2 Borne moins
- 3 Borne de terre interne

Boîtier à double compartiment, forme L

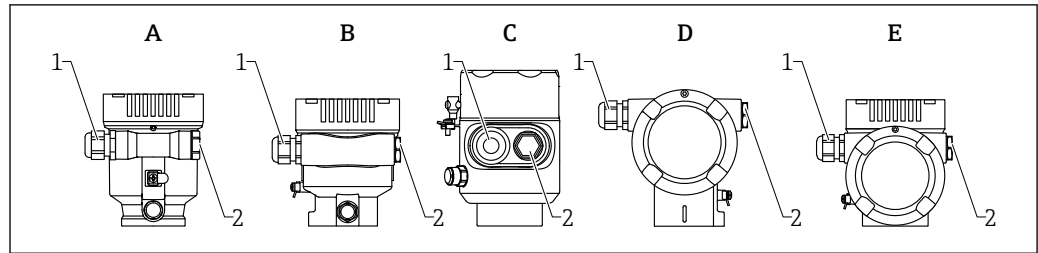


A0045842

6 Bornes de raccordement et borne de terre dans le compartiment de raccordement

- 1 Borne plus
- 2 Borne moins
- 3 Borne de terre interne

6.2.6 Entrées de câble



A0046584

- A Boîtier à simple compartiment, plastique
 B Boîtier à simple compartiment, aluminium, revêtu
 C Boîtier à simple compartiment, 316L, hygiénique
 D Boîtier à double compartiment, aluminium, revêtu
 E Boîtier à double compartiment, en forme de L, aluminium, revêtu
 1 Entrée de câble
 2 Bouchon aveugle

Le nombre et le type d'entrées de câble dépendent de la version d'appareil commandée.

i Toujours poser les câbles de raccordement vers le bas, afin d'empêcher l'humidité de pénétrer dans le compartiment de raccordement.

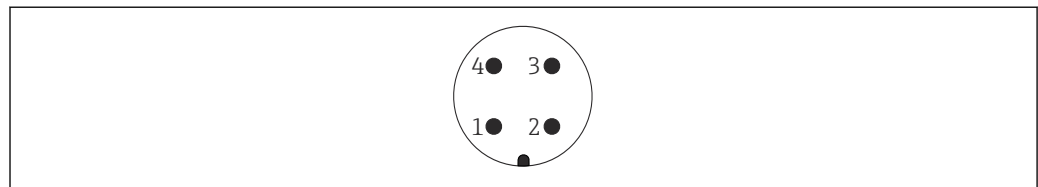
Si nécessaire, former une boucle d'égouttement ou utiliser un capot de protection climatique.

6.2.7 Connecteurs d'appareil disponibles

i Dans le cas d'appareils équipés d'un connecteur, il n'est pas nécessaire d'ouvrir le boîtier pour le raccordement.

Utiliser les joints fournis pour empêcher la pénétration d'humidité dans l'appareil.

Appareils avec connecteur M12



A0011175

7 Vue du connecteur enfichable de l'appareil

- 1 Signal +
 2 Libre
 3 Signal -
 4 Masse

Différents connecteurs M12 sont disponibles comme accessoires pour les appareils équipés de connecteurs M12.

6.3 Garantir l'indice de protection

6.3.1 Entrées de câble

- Raccord M20, plastique, IP66/68 NEMA TYPE 4X/6P
- Raccord M20, laiton nickelé, IP66/68 NEMA TYPE 4X/6P
- Raccord M20, 316L, IP66/68 NEMA TYPE 4X/6P
- Filetage M20, IP66/68, type NEMA 4X/6P

- Filetage G1/2, IP66/68 NEMA type 4X/6P
Si le filetage G1/2 est sélectionné, l'appareil est livré avec un filetage M20 en standard et un adaptateur G1/2 est inclus dans la livraison, ainsi que la documentation correspondante
- Filetage NPT 1/2, IP66/68 NEMA type 4X/6P
- Bouchon aveugle – protection de transport : IP22, NEMA TYPE 2
- Connecteur M12
 - Avec boîtier fermé et câble de raccordement branché : IP66/67, NEMA type 4X
 - Avec boîtier ouvert ou câble de raccordement non branché : IP20, NEMA type 1

AVIS**Connecteur M12 : perte de l'indice de protection IP en raison d'un montage incorrect !**

- ▶ L'indice de protection s'applique uniquement si le câble de raccordement utilisé est enfiché et vissé.
- ▶ L'indice de protection n'est valable que si le câble de raccordement utilisé est spécifié selon IP67, NEMA type 4X.
- ▶ Les indices de protection IP sont uniquement maintenus si le bouchon aveugle est utilisé ou si le câble est raccordé.

6.4 Contrôle du raccordement

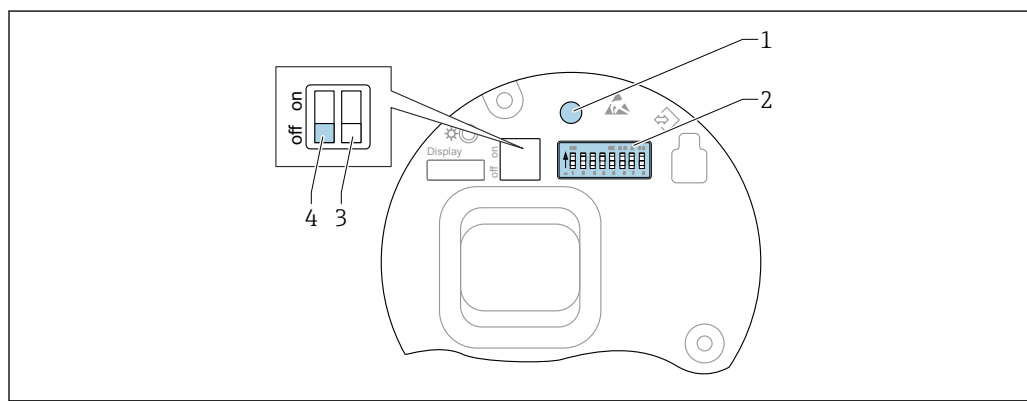
- L'appareil ou les câbles sont-ils intacts (contrôle visuel) ?
- Les câbles utilisés satisfont-ils aux exigences ?
- Les câbles montés sont-ils munis d'une décharge de traction ?
- Presse-étoupe montés, serrés et étanches ?
- La tension d'alimentation correspond-elle aux spécifications figurant sur la plaque signalétique ?
- Couvercle vissé correctement ?
- Verrou de couvercle serré correctement ?

7 Options de configuration

7.1 Aperçu des options de configuration

- Configuration via touches de configuration et commutateurs DIP sur l'électronique
- Configuration via touches de configuration optiques sur l'afficheur de l'appareil (en option)
- Configuration via technologie sans fil Bluetooth® (avec afficheur d'appareil et Bluetooth en option) avec l'app SmartBlue ou FieldXpert, DeviceCare
- Configuration via l'outil de configuration (Endress+Hauser FieldCare/DeviceCare, PDM, etc.)

7.2 Touches de configuration et commutateurs DIP sur l'électronique PROFIBUS PA



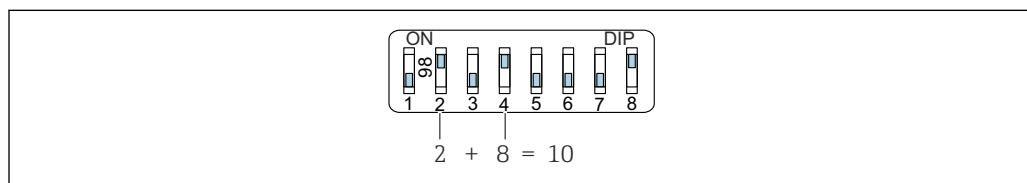
A0050986

8 Touches de configuration et commutateurs DIP sur l'électronique PROFIBUS PA

- 1 Touche de configuration pour la réinitialisation du mot de passe (pour connexion Bluetooth et rôle utilisateur Maintenance)
- 2 Commutateur DIP pour la configuration de l'adresse
- 3 Commutateur DIP sans fonction
- 4 Commutateur DIP pour le verrouillage et le déverrouillage de l'appareil

i Le réglage des commutateurs DIP de l'électronique est prioritaire sur les réglages effectués par d'autres méthodes de configuration (p. ex. FieldCare/DeviceCare).

7.2.1 Adressage hardware



A0053770

9 Exemple pour l'adressage hardware ; le commutateur 8 est en position "ON" ; les commutateurs 1 à 7 définissent l'adresse.

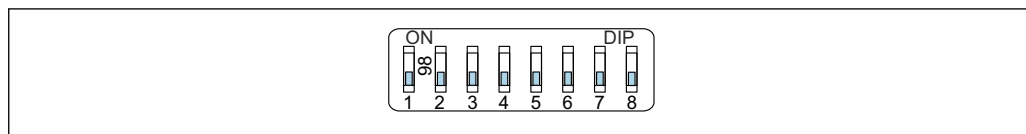
1. Régler le commutateur 8 sur la position "ON".
2. Régler l'adresse avec les commutateurs 1 à 7 selon le tableau ci-dessous.

Le changement d'adresse est effectif après 10 secondes. L'appareil redémarre.

Affectation des valeurs de commutation

Commutateur	1	2	3	4	5	6	7
Valeur en position "ON"	1	2	4	8	16	32	64
Valeur en position "OFF"	0	0	0	0	0	0	0

7.2.2 Adressage software



A0053771

☞ 10 Exemple pour l'adressage software ; le commutateur 8 est en position "OFF" ; l'adresse est définie dans le menu de configuration

1. Régler le commutateur 8 en position "OFF".
2. L'appareil redémarre automatiquement et indique l'adresse PROFIBUS stockée dans l'appareil. Le réglage par défaut est l'adresse PROFIBUS 126 ou l'adresse PROFIBUS commandée avec la caractéristique de commande "Marquage", option "Adresse bus".
3. Configurer l'adresse via le menu de configuration : Application → Profibus → Configuration → Adresse capteur

7.3 Structure et principe de fonctionnement du menu de configuration

Les différences entre la structure des menus de configuration de l'afficheur local et des outils de configuration Endress+Hauser FieldCare ou DeviceCare peuvent être résumées comme suit :

L'afficheur local est approprié pour la configuration d'applications simples.

Les outils de configuration (FieldCare, DeviceCare, SmartBlue, PDM, etc.) peuvent être utilisés pour configurer les paramètres d'applications universelles.

Des assistants aident l'utilisateur à mettre en service les différentes applications. L'utilisateur est guidé à travers les différentes étapes de configuration.

7.3.1 Rôles utilisateur et leurs droits d'accès

Les deux rôles utilisateur **Opérateur** et **Maintenance** (état à la livraison) ont un accès différent en écriture aux paramètres si un code d'accès spécifique à l'appareil a été défini. Ce code d'accès protège la configuration de l'appareil contre l'accès non autorisé.

Si un code d'accès incorrect est entré, l'utilisateur obtient les droits d'accès du rôle **Opérateur**.


7.4 Accès au menu de configuration via l'afficheur local

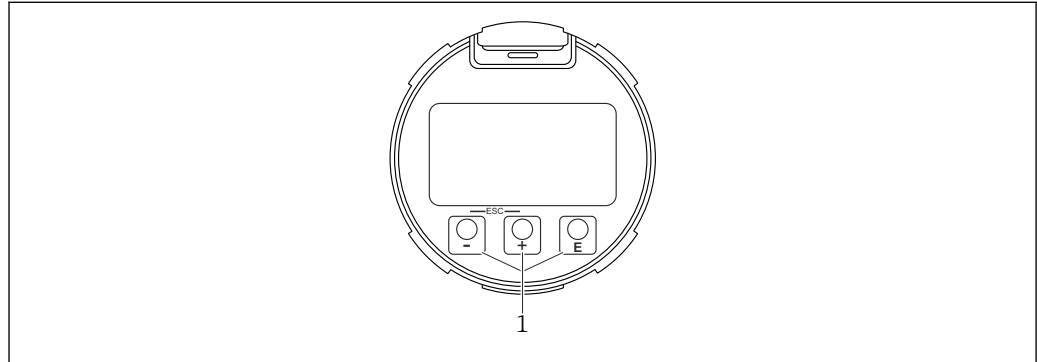
7.4.1 Affichage de l'appareil (en option)

Utilisation possible des touches de configuration optiques à travers le couvercle. Nul besoin d'ouvrir l'appareil.


Fonctions :




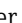

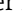
- Affichage des valeurs mesurées, également des messages de défaut et d'avertissement
- Rétroéclairage, qui passe du vert au rouge en cas d'erreur
- L'affichage de l'appareil peut être retiré pour faciliter le fonctionnement

 L'affichage de l'appareil est également disponible en option avec la technologie sans fil Bluetooth®.



A0039284

 11 Affichage graphique avec touches de configuration optionnelles (1)

- Touche 
 - Se déplacer vers le bas dans la liste de sélection
 - Éditer les valeurs numériques ou les caractères au sein d'une fonction
- Touche 
 - Se déplacer vers le haut dans la liste de sélection
 - Éditer les valeurs numériques ou les caractères au sein d'une fonction
- Touche 
 - Passer de l'écran principal au menu principal
 - Valider l'entrée
 - Sauter à l'élément suivant
 - Sélectionner une option de menu et activer le mode édition
 - Déverrouillage/verrouillage de la configuration de l'affichage
 - Presser et maintenir enfoncée la touche  afin d'afficher une courte description du paramètre sélectionné (si disponible)
- Touche  et  (fonction ESC)
 - Quitter le mode édition d'un paramètre sans mémoriser la valeur modifiée
 - Menu à un niveau de sélection : en appuyant simultanément sur les touches, l'utilisateur remonte d'un niveau dans le menu
 - Presser et maintenir enfoncées les touches simultanément pour revenir au niveau supérieur

7.4.2 Configuration via technologie sans fil Bluetooth® (en option)

Condition

- Appareil avec afficheur, Bluetooth inclus
- Smartphone ou tablette avec l'application Endress+Hauser SmartBlue ou PC avec DeviceCare à partir de la version 1.07.05 ou FieldXpert SMT70

La connexion a une portée allant jusqu'à 25 m (82 ft). La portée peut varier en fonction des conditions environnementales telles que fixations, parois ou plafonds.

i Les touches de configuration sur l'afficheur sont verrouillées sitôt que l'appareil est connecté via Bluetooth.

Un symbole Bluetooth clignotant indique qu'une connexion Bluetooth est disponible.

i **Noter les points suivants :**

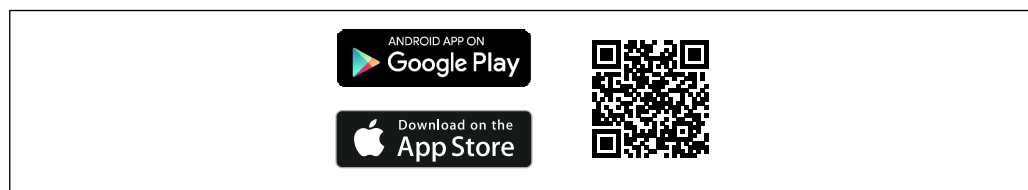
Si l'afficheur Bluetooth est retiré d'un appareil et monté dans un autre appareil :

- Toutes les données de connexion sont uniquement enregistrées dans l'afficheur Bluetooth et non dans l'appareil
- Le mot de passe modifié par l'utilisateur est également enregistré dans l'afficheur Bluetooth

Configuration via l'application SmartBlue

L'appareil peut être commandé et configuré à l'aide de l'application SmartBlue.

- L'application SmartBlue doit être téléchargée sur un appareil mobile à cet effet.
- Pour plus d'informations sur la compatibilité de l'application SmartBlue avec les appareils mobiles, voir **Apple App Store (appareils iOS)** ou **Google Play Store (appareils Android)**.
- Le cryptage de la communication et la protection par mot de passe empêchent toute mauvaise manipulation par des personnes non autorisées.
- La fonction Bluetooth® peut être désactivée après la configuration initiale de l'appareil.



A0033202

12 QR code pour l'application SmartBlue Endress+Hauser

Téléchargement et installation :

1. Scanner le QR code ou entrer **SmartBlue** dans le champ de recherche de l'Apple App Store (iOS) ou du Google Play Store (Android).
2. Installer et lancer l'application SmartBlue.
3. Pour les appareils Android : activer la localisation (GPS) (non nécessaire pour les appareils iOS).
4. Sélectionner un appareil prêt à recevoir dans la liste d'appareils affichée.

Login :

1. Entrer le nom d'utilisateur : admin
2. Entrer le mot de passe initial : numéro de série de l'appareil
3. Changer le mot de passe après la première connexion.

i **Notes sur le mot de passe et le code de réinitialisation**

- En cas de perte du mot de passe défini par l'utilisateur, l'accès peut être rétabli au moyen d'un code de réinitialisation. Le code de réinitialisation est le numéro de série de l'appareil à l'envers. Une fois le code de réinitialisation entré, le mot de passe initial est à nouveau valide.
- Comme le mot de passe, le code de réinitialisation peut également être modifié.
- Si le code de réinitialisation défini par l'utilisateur est perdu, le mot de passe ne peut plus être réinitialisé via l'application SmartBlue. Dans ce cas, contacter le SAV Endress+Hauser.

7.5 Accès au menu de configuration via l'outil de configuration

L'accès via l'outil de configuration est possible :

- Via communication Profibus PA
- Via Endress+Hauser Commubox FXA291
Avec la Commubox FXA291, une connexion CDI peut être établie avec l'interface d'appareil et un PC/ordinateur portable Windows équipé d'un port USB

7.6 DeviceCare

7.6.1 Étendue des fonctions

Outil pour connecter et configurer les appareils de terrain Endress+Hauser.

Le moyen le plus rapide pour configurer les appareils de terrain Endress+Hauser est d'utiliser l'outil dédié "DeviceCare". Associé aux gestionnaires de type d'appareil (DTM), DeviceCare constitue une solution pratique et complète.



Pour plus de détails, voir Brochure Innovation IN01047S

7.7 FieldCare

7.7.1 Étendue des fonctions

Outil de gestion des équipements basé sur FDT d'Endress+Hauser. FieldCare permet de configurer tous les appareils de terrain intelligents au sein d'un système et facilite leur gestion. Grâce à l'utilisation d'informations d'état, FieldCare constitue en outre un moyen simple, mais efficace, de contrôler leur état de fonctionnement.

Accès via :

- Protocole PROFIBUS PA
- Interface service CDI

Fonctions typiques :

- Configuration des paramètres des transmetteurs
- Chargement et sauvegarde de données d'appareil (upload/download)
- Documentation du point de mesure
- Visualisation de la mémoire de valeurs mesurées (enregistreur à tracé continu) et journal événement



Pour plus d'informations sur FieldCare, voir les manuels de mise en service BA00027S et BA00059S

8 Intégration système

Selon EN 50170 Volume 2, IEC 61158-2 (MBP) type 1 PROFIBUS PA version Profile 3.02

8.1 Données spécifiques au protocole

8.1.1 PROFIBUS PA

ID fabricant :

17 (0x11)

Numéro d'identification :

0x1568 ou 0x9700

Version Profile :

3.02

Fichier GSD et version

Informations et fichiers disponibles sous :

- www.endress.com

Sur la page produit de l'appareil : Téléchargements/Logiciel → Drivers d'appareil

- www.profibus.com

Valeurs de sortie

Entrée analogique :

- Niveau linéarisé
- Distance
- Volume
- Tension aux bornes
- Température électronique
- Température capteur
- Amplitude écho absolue
- Amplitude écho relative
- Surface plage de résonnance
- Index colmatage, en option (Guide utilisateur → Heartbeat Technology → Détection colmatage → Index colmatage)
- Index mousse, en option (Diagnostic → Heartbeat Technology → Détection mousse → Index mousse)

Entrée numérique :

 Est uniquement disponible si le pack application "Heartbeat Verification + Monitoring" a été sélectionné.

- 168 Colmatage sur la sonde, en option (Guide utilisateur → Heartbeat Technology → Détection colmatage → 168 Colmatage sur la sonde)
- 952 Mousse détectée, en option (Guide utilisateur → Heartbeat Technology → Détection mousse → 952 Mousse détectée)

Valeurs d'entrée

Sortie analogique :

Valeur analogique issue de l'API pour affichage

Fonctions prises en charge

- Identification et maintenance
Identification simple de l'appareil par le système de commande et la plaque signalétique
- Adoption automatique du numéro d'identification
Mode de compatibilité GSD pour le profil générique 0x9700 "Transmetteur avec 1 entrée analogique"
- Diagnostic de couche physique
Contrôle de l'installation du segment PROFIBUS et de l'appareil à l'aide de la tension aux bornes et de la surveillance des messages
- Upload/download PROFIBUS
La lecture et l'écriture de paramètres est jusqu'à dix fois plus rapides avec l'upload/download PROFIBUS
- État condensé
Informations de diagnostic simples et explicites grâce à une catégorisation des messages de diagnostic survenus


8.2 Fichier de données mères (GSD)

In order to integrate the field devices into the bus system, the PROFIBUS system needs a description of the device parameters, such as output data, input data, data format, data volume and supported transmission rate. These data are available in the general station description (GSD) which is provided to the PROFIBUS Master when the communication system is commissioned.

En outre, il est possible d'intégrer des bitmaps appareil, qui apparaissent sous forme d'icônes dans la structure du réseau.

Avec le fichier de données mères Profile 3.0 (GSD), il est possible de remplacer les appareils de terrain de différents fabricants sans réaliser un nouveau projet.

Généralement, deux versions GSD différentes sont possibles avec Profile 3.0 ou supérieur.


- 
 - Avant la configuration, l'utilisateur doit décider quel GSD utiliser pour exploiter le système.
 - Les réglages peuvent être modifiés via un maître classe 2.

8.2.1 GSD spécifique au fabricant

Ce GSD garantit la pleine fonctionnalité de l'appareil de mesure. Les paramètres de process spécifiques à l'appareil, les fonctions et tous les diagnostics de l'appareil sont ainsi disponibles.

GSD spécifique au fabricant	Numéro ID	Nom de fichier
PROFIBUS PA	0x1568	EH3x1568.gsd

Le fait d'utiliser ou non le GSD spécifique au fabricant est déterminé dans le paramètre **Ident number selector** en sélectionnant l'option **FMR6xB 0x1568**.

- 
 Où obtenir le GSD spécifique au fabricant :
www.endress.com → Télécharger

8.2.2 Profile GSD

Diffère en termes de nombre de blocs Analog Input (AI) et de valeurs mesurées. Si un système est configuré avec un Profile GSD, il est possible d'échanger des appareils de

fabricants différents. Il faut cependant veiller à ce que les valeurs de process cycliques soient dans l'ordre.

Numéro ID	Blocs supportés
0x9700	1 Analog Input

Le Profile GSD à utiliser est déterminé dans le paramètre **Ident number selector** en sélectionnant l'option **0x9700 (1AI)** ou option **FMR6xB 0x1568**.

8.2.3 Compatibilité avec les autres appareils

Cet appareil assure la compatibilité dans l'échange cyclique de données avec le système d'automatisation (maître de classe 1) pour les appareils suivants :
Transmetteur générique 1 AI PROFIBUS PA (version Profile 3.02, numéro d'identification 0x9700)

Il est possible de remplacer ces appareils sans la nécessité de reconfigurer le réseau PROFIBUS dans l'unité d'automatisation bien que le nom et le numéro d'identification des appareils soient différents.

Une fois remplacé, soit l'appareil est identifié automatiquement (réglage par défaut), soit l'identification de l'appareil peut être réglée manuellement.


Identification automatique (réglage par défaut)

L'appareil reconnaît automatiquement le profil générique configuré dans le système d'automatisation et rend les mêmes données d'entrée et les informations d'état de valeur mesurées disponibles pour l'échange cyclique de données. L'identification automatique est réglée dans le paramètre **Ident number selector** via l'option **Automatic mode** (réglage par défaut).

Réglage manuel

Le réglage manuel est effectué dans le paramètre **Ident number selector** via l'option **FMR6xB 0x1568** (fabricant) ou option **0x9700 (1AI)** (générique).

Ensuite, l'appareil met à disposition les mêmes données d'entrée et de sortie et informations d'état pour l'échange cyclique de données.

-  Dans le cas d'un paramétrage acyclique de l'appareil via un logiciel de configuration (maître de classe 2), l'accès se fait directement via la structure du bloc ou les paramètres de l'appareil.
- Si des paramètres ont été modifiés dans l'appareil à remplacer (le réglage des paramètres ne correspond plus au réglage par défaut d'origine), ces paramètres doivent être adaptés en conséquence dans le nouvel appareil utilisé via un logiciel de configuration (maître de classe 2) pour garantir un comportement identique
- L'échange cyclique de données du Micropilot FMR6xB n'est pas compatible vers le bas avec le Micropilot FMR5x ou le Micropilot FMR4x

8.3 Transmission cyclique des données

Transmission cyclique des données lors de l'utilisation du fichier de données mères (GSD).

8.3.1 Modèle de bloc

Le modèle de bloc représente les données d'entrée et de sortie mises à disposition par l'appareil pour l'échange de données cyclique. L'échange cyclique de données est réalisé avec un maître PROFIBUS (de classe 1), p. ex. un système numérique de contrôle commande.

Transducer Block

- Bloc Analog Input 1 ... 6 ; valeurs de sortie AI →
- Bloc Digital Input 1 ... 2 ; valeurs de sortie DI →
- Bloc Analog Output 1 ; valeur d'entrée AO ←

Ordre déterminé des modules

l'appareil fonctionne comme un esclave PROFIBUS modulaire. Contrairement à un esclave compact, la construction d'un esclave modulaire est variable et il comprend plusieurs modules individuels. Dans le fichier de données mères (GSD), les différents modules (données d'entrée et de sortie) sont décrits avec leurs propriétés respectives.

Les modules sont affectés de manière fixe aux emplacements (slots) ; c'est à dire lors de leur configuration, il convient absolument de respecter l'ordre et l'agencement des modules.

Slot	Module	Bloc de fonctions
01 ... 06	AI	Bloc Analog Input 1 ... 6
07 ... 08	DI	Bloc Digital Input 1 ... 2
09	DO	Bloc Digital Output 1

Afin d'optimiser le flux de données du réseau PROFIBUS, il est recommandé de ne configurer que les modules traités dans le système maître PROFIBUS. S'il y a des espaces libres entre les modules configurés, ceux-ci doivent être comblés avec le module EMPTY_MODULE.

8.3.2 Description des modules

La structure des données est décrite du point de vue du maître PROFIBUS :

- Données d'entrée : transmises de l'appareil de mesure au maître PROFIBUS.
- Données de sortie : transmises à l'appareil de mesure par le maître PROFIBUS.

Module AI (Analog Input)

Transmettre une variable d'entrée de l'appareil de mesure au maître PROFIBUS (de classe 1).

Via le module AI, une grandeur de mesure sélectionnée, état inclus, est transmise cycliquement à un maître PROFIBUS (de classe 1). La variable d'entrée est représentée dans les quatre premiers octets sous la forme d'un nombre à virgule flottante conformément à la norme IEEE 754. Le cinquième octet contient des informations d'état relatives à la variable d'entrée.

Six blocs Analog Input sont disponibles (slot 1 ... 6) ; sous-menu **Entrée analogique 1 ... 6**

Variable d'entrée :

La variable d'entrée peut être déterminée à l'aide du paramètre **Channel**.

Application → Profibus → Entrée analogique → Entrée analogique 1 ... 6 → Channel

Options :

- Niveau linéarisé
- Volume
- Distance
- Tension aux bornes
- Température électronique
- Température capteur
- Amplitude écho absolue
- Amplitude écho relative

- Surface plage de résonnance
- Option **Index colmatage** Visualisation dépendant des options de commande ou de la configuration de l'appareil Guide utilisateur → Heartbeat Technology → Détection colmatage → Configuration → Index colmatage
- Option **Index mousse** Visualisation dépendant des options de commande ou de la configuration de l'appareil Guide utilisateur → Heartbeat Technology → Détection mousse → Configuration → Index mousse

Réglage par défaut : option **Niveau linéarisé**

Structure de données


Octet 1	Octet 2	Octet 3	Octet 4	Octet 5
Valeur mesurée : nombre à virgule flottante (IEEE 754)				État

Module AO (Analog Output)

Transmettre les informations d'affichage du maître PROFIBUS (de classe 1) à l'appareil de mesure.

Une valeur de sortie analogique, conjointement avec l'état, peut être transmise cycliquement du maître PROFIBUS (de classe 1) à l'appareil de mesure via le module AO et la sortie sur l'afficheur local. La valeur est affichée dans les quatre premiers octets sous la forme d'un nombre à virgule flottante conformément à la norme IEEE 754. Le cinquième octet contient une information d'état normalisée, relative à la valeur de sortie.

Un bloc Analog Output est disponible (slot 9).

 Application → Profibus → Sortie analogique → Sortie analogique 1 → Out value paramètre **Out value**; Shows an analog output value (AO) that is output from the controller to the device and can be shown on the local display. To show the AO on the local display, it must be assigned to a display output parameter as a value. This assignment is made in the menu under "System-Display".

Structure de données


Octet 1	Octet 2	Octet 3	Octet 4	Octet 5
Valeur mesurée : nombre à virgule flottante (IEEE 754)				État

Module DI (entrée numérique)

Transmettre des valeurs d'entrée discrètes de l'appareil de mesure au maître PROFIBUS (de classe 1). Les valeurs d'entrée discrètes sont utilisées par l'appareil de mesure pour transmettre l'état des fonctions d'appareil au maître PROFIBUS (de classe 1).

Le module DI transmet cycliquement la valeur d'entrée discrète, ainsi que l'état, au maître PROFIBUS (de classe 1). La valeur d'entrée discrète est représentée dans le premier octet. Le second octet contient une information d'état normalisée correspondant à la valeur d'entrée.

Deux blocs d'entrée discrète sont disponibles (slot 7 ... 8).

 Les blocs d'entrée numérique sont disponibles uniquement si l'option Heartbeat est disponible et si une ou les deux fonctions Heartbeat Monitoring option **Mousse détectée** et option **Colmatage sur la sonde** ont été configurées.

Fonction d'appareil :

La fonction d'appareil peut être définie via le paramètre **Channel**.

Application → Profibus → Entrée numérique → Entrée numérique 1 ... 2 → Channel

Options :

- Option **Index colmatage** Visualisation dépendant des options de commande ou de la configuration de l'appareilGuide utilisateur → Heartbeat Technology → Détection colmatage → Configuration → Index colmatage
- Option **Index mousse** Visualisation dépendant des options de commande ou de la configuration de l'appareilGuide utilisateur → Heartbeat Technology → Détection mousse → Configuration → Index mousse

Réglage par défaut : option **Aucune**

Structure de données

Octet 1	Octet 2
Numérique	État

Module EMPTY_MODULE

Ce module permet d'occuper les emplacements vides (slots) au niveau des modules.

L'appareil fonctionne comme un esclave PROFIBUS modulaire. Contrairement à un esclave compact, la construction d'un esclave PROFIBUS modulaire est variable et celui-ci comprend plusieurs modules individuels. Le fichier GSD contient une description de chaque module ainsi que ses propriétés.

Les modules sont affectés de manière fixe aux emplacements (slots). Lors de leur configuration, il est impératif de respecter l'ordre/agencement des modules. Tout espace libre entre les modules configurés doit être comblé avec le module EMPTY_MODULE.

9 Mise en service

i Tous les outils de configuration fournissent un assistant de mise en service qui aide l'utilisateur à régler les paramètres de configuration les plus importants (menu **Guide utilisateur** assistant **Mise en service**).


9.1 Préliminaires

La gamme de mesure et l'unité dans laquelle la valeur mesurée est transmise correspond aux données sur la plaque signalétique.

9.2 Contrôle du montage et du fonctionnement

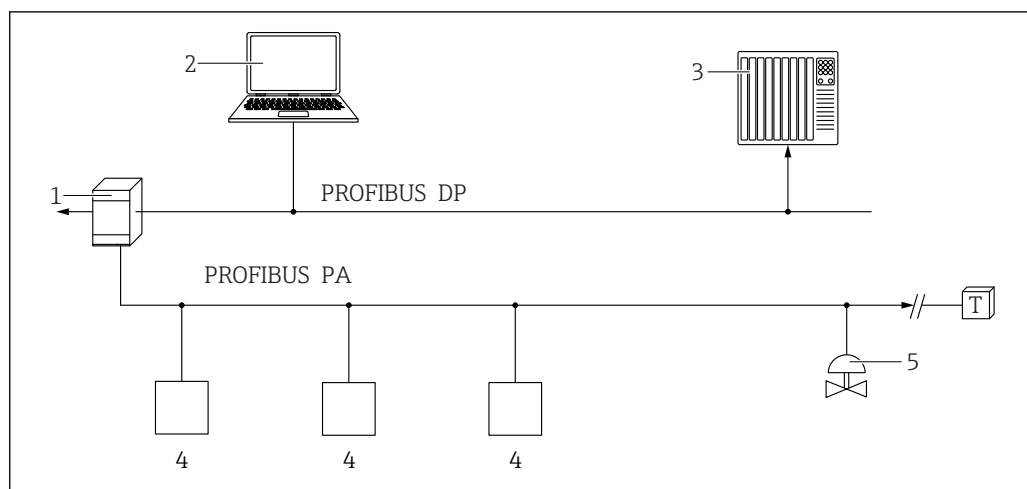
Avant la mise en service du point de mesure, vérifier si les contrôles de montage et de raccordement ont été effectués.

 Contrôle du montage

 Contrôle du raccordement

9.3 Connexion via FieldCare et DeviceCare

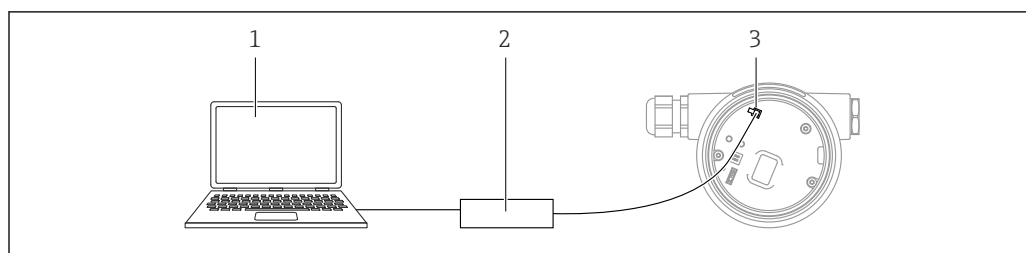
9.3.1 Via protocole PROFIBUS PA



- 1 Coupleur de segments
 2 Ordinateur avec PROFlusb et outil de configuration (p. ex. DeviceCare/FieldCare)
 3 API (automate programmable industriel)
 4 Transmetteur
 5 Autres fonctions (vannes, etc.)

A0050944

9.3.2 Via interface service (CDI)



A0039148

- 1 Ordinateur avec outil de configuration FieldCare/DeviceCare
- 2 Commubox
- 3 Interface service (CDI) de l'appareil (= Endress+Hauser Common Data Interface)

9.4 Réglage de la langue d'interface

9.4.1 Afficheur local

Réglage de la langue d'interface

i Pour régler la langue d'interface, l'afficheur doit d'abord être déverrouillé :

1. Appuyer sur la touche \square pendant au moins 2 s.
↳ Une boîte de dialogue apparaît.
2. Déverrouiller la configuration de l'affichage.
3. Sélectionner le paramètre **Language** dans le menu principal.
4. Appuyer sur la touche \square .
5. Sélectionner la langue souhaitée à l'aide de la touche \oplus ou \ominus .
6. Appuyer sur la touche \square .

i Le fonctionnement de l'afficheur est automatiquement verrouillé (excepté dans l'assistant **Mode sécurité**) :

- au bout de 1 min sur la page principale si aucune touche n'a été actionnée
- au bout de 10 min au sein du menu de configuration si aucune touche n'a été actionnée

9.4.2 Outil de configuration

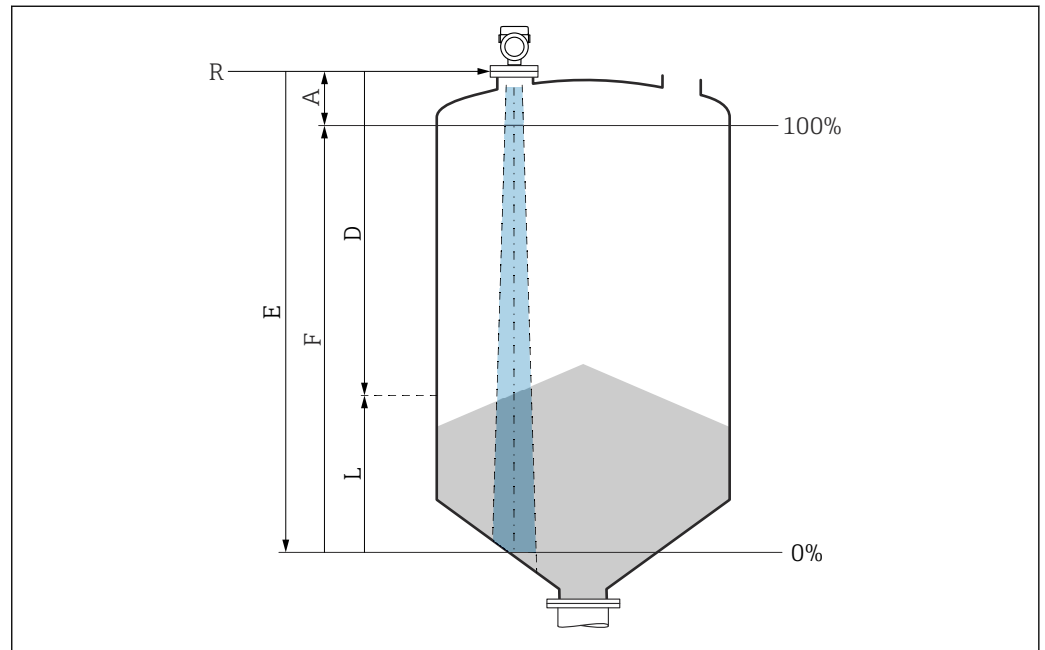
Régler la langue d'affichage

Système → Affichage → Language

Sélection dans le paramètre **Language**; Visualisation dépendant des options de commande ou de la configuration de l'appareil

9.5 Configuration de l'appareil

9.5.1 Mesure de niveau sur solides en vrac



13 Paramètres de configuration pour la mesure de niveau dans les solides en vrac

- R Point de référence de la mesure
- A Longueur de l'antenne + 10 mm (0,4 in)
- D Distance
- L Niveau
- E Paramètre "Distance du point zéro" (= 0 %)
- F Paramètre "Plage de mesure" (= 100 %)

9.5.2 Mise en service à l'aide de l'assistant de mise en service

Dans FieldCare, DeviceCare, SmartBlue et sur l'afficheur, l'assistant **Mise en service** est disponible pour guider l'utilisateur tout au long des étapes de la mise en service initiale.

Exécuter cet assistant pour mettre en service l'appareil.

Entrer pour chaque paramètre la valeur appropriée ou sélectionner l'option appropriée.

REMARQUE

Si l'on quitte l'assistant avant d'avoir défini tous les paramètres requis, l'appareil peut être dans un état indéfini !

Dans ce cas, une réinitialisation aux réglages par défaut est recommandée.

9.6 Enregistrement de la Courbe écho

i La Courbe écho est uniquement enregistrée dans l'outil de configuration correspondant.

Enregistrer la Courbe écho actuelle comme courbe d'écho de référence à des fins de diagnostic ultérieur.

Une fois la mesure configurée, il est recommandé d'enregistrer la Courbe écho actuelle comme courbe d'écho de référence.

Le paramètre **Sauvegarde courbe de référence** dans le sous-menu **Courbe écho** est utilisé pour enregistrer la Courbe écho.

Diagnostic → Courbe écho → Sauvegarde courbe de référence

- ▶ Sous le paramètre **Sauvegarde courbe de référence**, activer l'option **Courbe référence client**




9.7 Sous-menu "Simulation"

Simulation d'une variable de process, d'une sortie impulsion ou d'un diagnostique

10 Configuration

10.1 Lecture de l'état de verrouillage de l'appareil

Affichage de la protection active en écriture dans le paramètre **État verrouillage**

- Afficheur local  :
 - Le symbole  apparaît sur la page principale
- Outil de configuration (FieldCare/DeviceCare)  :
 - Navigation : Système → Gestion appareil → État verrouillage

10.2 Lecture des valeurs mesurées

Toutes les valeurs mesurées peuvent être lues à l'aide du sous-menu **Valeur mesurée**.

Navigation : menu **Application** → sous-menu **Valeurs mesurées**

10.3 Adaptation de l'appareil aux conditions du process

Les menus suivants sont disponibles à cette fin :

- Réglages de base dans le menu **Guide utilisateur**
- Réglages avancés dans :
 - Menu **Diagnostic**
 - Menu **Application**
 - Menu **Système**

10.4 Heartbeat Technology (en option)


10.4.1 Heartbeat Verification

Assistant "Heartbeat Verification"

Cet assistant est utilisé pour procéder à une vérification automatique des fonctionnalités de l'appareil. Les résultats peuvent être documentés comme un rapport de vérification.

- L'assistant peut être utilisé via les outils de configuration et l'afficheur
 - L'assistant peut être démarré sur l'afficheur, mais n'affiche que l'option **Réussi** ou l'option **Échec** du résultat.
- L'assistant guide l'utilisateur tout au long du processus de création du rapport de vérification

10.4.2 Heartbeat Verification/Monitoring

 La fonctionnalité sous-menu **Heartbeat** est uniquement disponible en cas d'utilisation via FieldCare, DeviceCare ou l'app SmartBlue. Elle contient les assistants qui sont disponibles avec les packs application Heartbeat Verification et Heartbeat Monitoring.

 Documentation sur la fonctionnalité Heartbeat Technology : site web Endress+Hauser : www.endress.com → Télécharger.

11 Diagnostic et suppression des défauts

11.1 Suppression générale des défauts

11.1.1 Erreurs générales

L'appareil ne réagit pas

- Cause possible : la tension d'alimentation ne correspond pas aux indications sur la plaque signalétique
Mesure corrective : appliquer la tension d'alimentation correcte
- Cause possible : les câbles de raccordement ne sont pas en contact avec les bornes.
Mesure corrective : vérifier le contact électrique entre les câbles et corriger, si nécessaire

Valeurs non visibles à l'affichage

- Cause possible : l'affichage est réglé trop clair ou trop sombre
Action corrective :
Utiliser le paramètre **Affichage contraste** pour augmenter ou réduire le contraste
Navigation : Système → Affichage → Affichage contraste
- Cause possible : le connecteur du câble de l'afficheur n'est pas correctement enfiché
Mesure corrective : enficher correctement le connecteur
- Cause possible : l'afficheur est défectueux
Mesure corrective : remplacer l'afficheur

"Erreur de communication" s'affiche lors du démarrage de l'appareil ou lors du raccordement de l'afficheur

- Cause possible : influence d'interférences électromagnétiques
Mesure corrective : vérifier la mise à la terre de l'appareil
- Cause possible : connexion de câble ou connecteur d'afficheur défectueux
Mesure corrective : remplacer l'afficheur

Communication via l'interface CDI ne fonctionne pas

Cause possible : mauvais réglage du port COM sur l'ordinateur
Mesure corrective : vérifier le réglage du port COM sur l'ordinateur et corriger si nécessaire

L'appareil ne mesure pas correctement

Cause possible : erreur de paramétrage
Mesure corrective : vérifier et corriger le paramétrage

11.2 Erreur - configuration SmartBlue

L'opération via SmartBlue n'est possible que sur les appareils dotés d'un afficheur Bluetooth (disponible en option).

L'appareil n'est pas visible dans la liste des appareils joignables

- Cause possible : pas de connexion Bluetooth disponible
Mesure corrective : activer Bluetooth dans l'appareil de terrain via l'afficheur ou l'outil logiciel et/ou dans le smartphone/la tablette
- Cause possible : signal Bluetooth hors de portée
Mesure corrective : réduire la distance entre l'appareil de terrain et le smartphone/la tablette
La connexion a une portée allant jusqu'à 25 m (82 ft).
Rayon d'action avec intervisibilité 10 m (33 ft)
- Cause possible : le géopositionnement n'est pas activé sur les appareils Android ou n'est pas autorisé pour l'app SmartBlue
Mesure corrective : activer/désactiver le service de géolocalisation sur l'appareil Android pour l'app SmartBlue
- L'afficheur ne dispose pas de Bluetooth
- L'HistoROM n'est pas connectée

L'appareil apparaît dans la liste des appareils joignables mais il n'est pas possible d'établir une connexion

- Cause possible : l'appareil est déjà connecté à un autre smartphone/une autre tablette via Bluetooth
Une seule connexion point-à-point est autorisée
Mesure corrective : déconnecter le smartphone/la tablette de l'appareil
- Cause possible : nom d'utilisateur et mot de passe incorrects
Mesure corrective : le nom d'utilisateur standard est "admin" et le mot de passe est le numéro de série de l'appareil indiqué sur la plaque signalétique de l'appareil (uniquement si le mot de passe n'a pas été modifié au préalable par l'utilisateur)
Si le mot de passe a été oublié, contacter le SAV Endress+Hauser (www.addresses.endress.com)

La connexion via SmartBlue n'est pas possible

- Cause possible : mot de passe entré incorrect
Mesure corrective : entrer le mot de passe correct en respectant la casse
- Cause possible : mot de passe oublié
Mesure corrective : contacter le SAV Endress+Hauser (www.addresses.endress.com)

La connexion via SmartBlue n'est pas possible

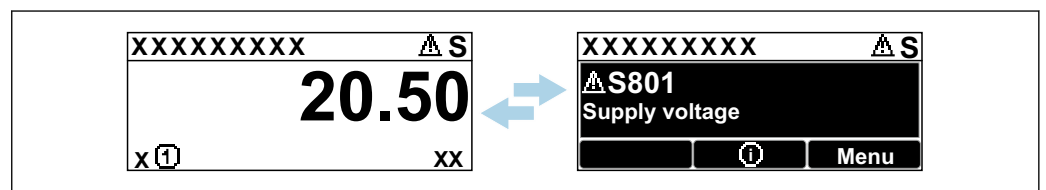
- Cause possible : l'appareil est mis en service pour la première fois
Mesure corrective : entrer le nom d'utilisateur "admin" et le mot de passe (numéro de série de l'appareil) en respectant la casse
- Cause possible : le courant et la tension électriques ne sont pas corrects.
Mesure corrective : augmenter la tension d'alimentation.

L'appareil ne peut pas être utilisé via SmartBlue

- Cause possible : mot de passe entré incorrect
Mesure corrective : entrer le mot de passe correct en respectant la casse
- Cause possible : mot de passe oublié
Mesure corrective : contacter le SAV Endress+Hauser (www.addresses.endress.com)
- Cause possible : l'option **Opérateur** n'a pas d'autorisation
Mesure corrective : Système → Gestion utilisateur → Rôle de l'utilisateur Passer à l'option **Maintenance**

11.3 Message de diagnostic

Les défauts détectés par le système d'autosurveillance de l'appareil sont affichés sous forme de message de diagnostic en alternance avec la valeur mesurée.

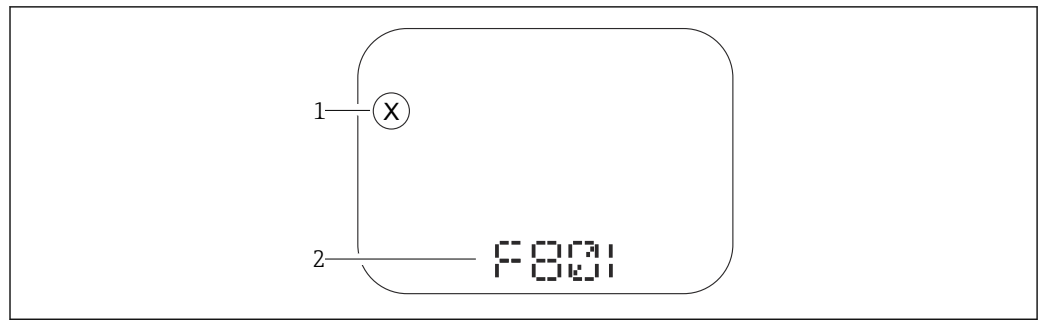


14 Message de diagnostic affiché en alternance avec la valeur mesurée

A0051136

Si plusieurs événements de diagnostic se produisent simultanément, seul le message de diagnostic ayant la priorité la plus élevée est affiché.

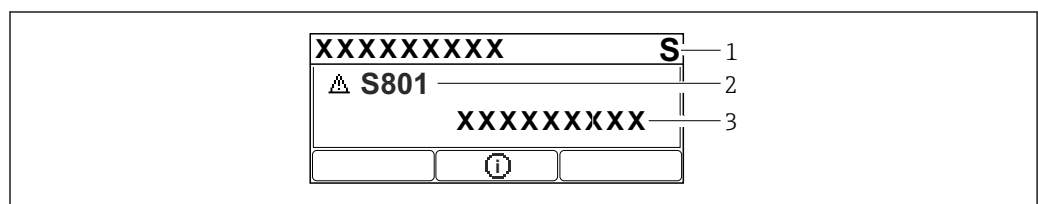
11.3.1 Informations de diagnostic sur l'afficheur local



A0043759

15 Afficheur à segments sans touches

- 1 Symbole d'état pour le niveau de l'événement
- 2 Signal d'état avec événement de diagnostic



A0043109

16 Afficheur graphique à touches

- 1 Signal d'état
- 2 Symbole d'état avec événement de diagnostic et symbole précédant le niveau d'événement
- 3 Texte d'événement

11.3.2 Informations de diagnostic dans l'outil de configuration

Si un événement de diagnostic s'est produit dans l'appareil, le signal d'état apparaît dans la zone d'état supérieure gauche de l'outil de configuration, avec le symbole correspondant au niveau de l'événement selon NAMUR NE 107.

Cliquer sur le signal d'état pour voir le signal d'état détaillé.

Les messages de diagnostic en attente peuvent également être affichés dans le paramètre **Diagnostic actif**.

Les événements de diagnostic et les mesures correctives peuvent être imprimés dans le sous-menu **Liste de diagnostic**.

11.3.3 État du signal

F

Défaut (F)

Un défaut de l'appareil s'est produit. La valeur mesurée n'est plus valable.

C

Test fonction (C)

L'appareil est en mode maintenance (p. ex. pendant une simulation).

S

Hors spéc. (S)

Configuration de l'appareil :

- En dehors des spécifications techniques (p. ex. pendant le démarrage ou un nettoyage)
- En dehors de la configuration effectuée par l'utilisateur (p. ex. fréquence capteur en dehors de l'étendue de mesure configurée)

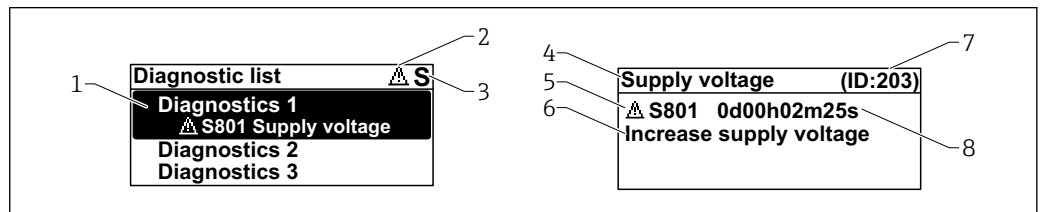
M

Maintenance nécessaire (M)

Maintenance requise. La valeur mesurée reste valable.

11.3.4 Événement de diagnostic et texte d'événement

Le défaut peut être identifié à l'aide de l'événement de diagnostic. Le texte d'événement y contribue en fournissant une indication quant au défaut. En outre, le symbole d'état associé est affiché devant l'événement de diagnostic.



A0051137

- 1 Message de diagnostic
- 2 Symbole pour le niveau d'événement
- 3 Signal d'état
- 4 Texte court
- 5 Symbole pour le niveau d'événement, signal d'état, numéro de diagnostic
- 6 Mesure corrective
- 7 ID service
- 8 Durée de fonctionnement à l'apparition de l'événement

Symbole pour le niveau d'événement

⊗ État "Alarme"

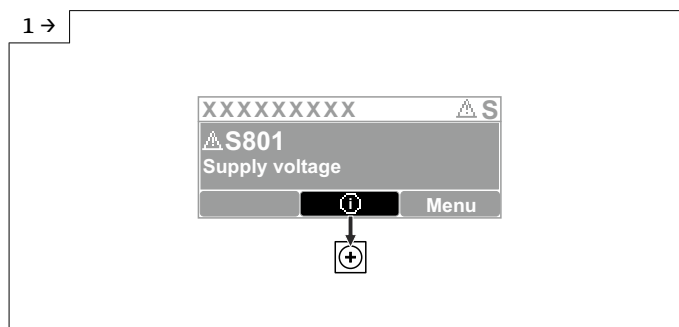
La mesure est interrompue. Les signaux de sortie adoptent l'état d'alarme défini. Un message de diagnostic est généré.

⚠ État "Avertissement"

L'appareil continue de mesurer. Un message de diagnostic est généré.

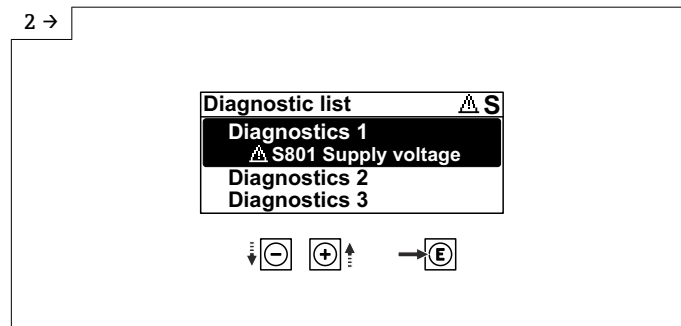
11.4 Information de correction Consultation

11.4.1 Afficheur graphique à touches



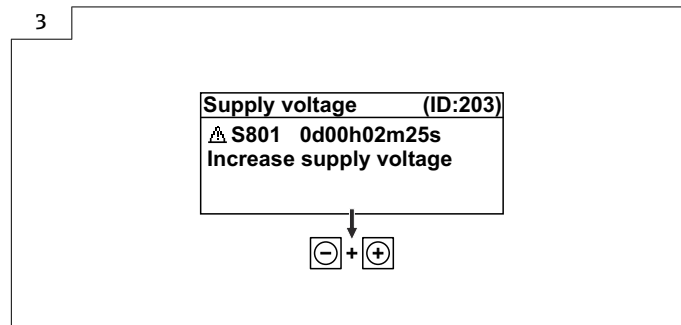
A0051131

- Ouvrir le sous-menu Liste de diagnostic



A0051132

- Sélectionner l'événement de diagnostic et confirmer



A0051133

- Information de correctionFermeture

11.4.2 Menu de configuration

Dans le sous-menu **Liste diagnostique**, il est possible d'afficher jusqu'à 5 messages de diagnostic actuellement en attente. En présence de plus de 5 messages en attente, ceux qui ont la priorité la plus élevée sont affichés.

Chemin de navigation

Diagnostic → Liste de diagnostic

Les messages de diagnostic en file d'attente sont également affichés dans le paramètre **Diagnostic actif**.


Navigation : Diagnostic → Diagnostic actif

11.5 Adaptation des informations de diagnostic

Le niveau de l'événement peut être configuré :

Navigation : Diagnostic → Réglages diagnostique → Configuration

11.6 Liste des événements de diagnostic

 Si Information de correction **Contacteur service après-vente** s'affiche (www.addresses.endress.com), noter l'**ID service** avant la prise de contact.

Numéro de diagnostic	Texte court	Mesures correctives	Signal d'état [au départ usine]	Comportement du diagnostic [au départ usine]
Diagnostic du capteur				
062	Connexion capteur défectueuse	Vérifier le raccordement capteur	F	Alarm

Numéro de diagnostic	Texte court	Mesures correctives	Signal d'état [au départ usine]	Comportement du diagnostic [au départ usine]
151	Défaut électronique sensor	1. Redémarrer appareil 2. Contacter service après-vente	F	Alarm
168	Colmatage sur la sonde	Vérifier conditions process	M	Warning ¹⁾
Diagnostic de l'électronique				
242	Firmware incompatible	1. Contrôler Software	F	Alarm
252	Module incompatible	1. Vérifier si le correct module électronique est branché 2. Remplacer le module électronique	F	Alarm
270	Electronique principale en panne	Remplacer électronique principale ou appareil.	F	Alarm
272	Electronique principale défectueuse	1. Redémarrer appareil 2. Contacter service après-vente	F	Alarm
273	Electronique principale en panne	Remplacer électronique principale ou appareil.	F	Alarm
282	Stockage données incohérent	Redémarrer l'appareil	F	Alarm
283	Contenu mémoire inconsistant	1. Redémarrer appareil 2. Contacter service après-vente	F	Alarm
287	Contenu mémoire inconsistant	1. Redémarrer appareil 2. Contacter service après-vente	M	Warning
388	Electronique et HistoROM HS.	1. Redémarrer le capteur 2. Remplacer l'électronique et l'HistoROM 3. Contacter le SAV	F	Alarm
Diagnostic de la configuration				
410	Echec transfert de données	1. Réessayer le transfert 2. Vérifier liaison	F	Alarm
412	Traitement du téléchargement	Download en cours, veuillez patienter	C	Warning
435	Linéarisation défectueuse	Contrôler tableau de linéarisation	F	Alarm
437	Configuration incompatible	1. Mettre à jour le micrologiciel 2. Exécuter la réinitialisation d'usine	F	Alarm
438	Set données différent	1. Vérifiez le fichier d'ensemble des données 2. Vérifier le paramétrage du dispositif 3. Télécharger le nouveau paramétrage de l'appareil	M	Warning
482	Bloc dans OOS	Saisir Block en mode AUTO	F	Alarm
484	Simulation mode défaut actif	Désactiver simulation	C	Alarm
485	Simulation variable process active	Désactiver simulation	C	Warning
495	Simulation diagnostique événement actif	Désactiver simulation	S	Warning
497	Simulation du bloc sortie active	Désactiver la simulation	C	Warning

Numéro de diagnostic	Texte court	Mesures correctives	Signal d'état [au départ usine]	Comportement du diagnostic [au départ usine]
538	Configuration Sensor Unit invalide	1. Vérifier la configuration du capteur 2. Vérifier la configuration de l'appareil	F	Alarm
585	Simulation distance	Désactiver simulation	C	Warning
586	Enregistrement suppression	Enregistrement map en cours Veuillez patienter	C	Warning
Diagnostic du process				
801	Tension d'alimentation trop faible	Tension d'alimentation trop faible, augmenter tension d'alimentation	F	Alarm
802	Tension d'alimentation trop élevée	Diminuer la tension d'alimentation	S	Warning
825	Température électronique hors plage	1. Vérifier température ambiante 2. Vérifier température process	S	Warning
826	Capteur température hors gamme	1. Vérifier température ambiante 2. Vérifier température process	S	Warning
941	Perte écho	Contrôler paramètre "valeur DC"	S	Warning ¹⁾
942	Dans distance de sécurité	1. Contrôler niveau 2. Contrôler distance de sécurité 3. RAZ	S	Warning ¹⁾
952	Mousse détectée	Vérifier conditions process	S	Warning ¹⁾
968	Limiteur de niveau actif	1. Contrôler niveau 2. Contrôler paramètres limites	S	Warning

1) Le comportement de diagnostic peut être modifié.

11.7 Journal d'événements

11.7.1 Historique des événements

Le sous-menu **Journal d'événements** donne accès à un récapitulatif chronologique des messages d'événement survenus. Le sous-menu apparaît uniquement en cas de configuration via l'afficheur local à touches. En cas de configuration via FieldCare, la liste des événements peut être affichée avec la fonction "Liste événements / HistoROM" de FieldCare.

Navigation :

Diagnostic → Journal d'événements → Liste événements

Au maximum, 100 messages d'événement peuvent être affichés dans l'ordre chronologique.




L'historique des événements comprend des entrées relatives à des :

- Événements de diagnostic
- Événements d'information

Outre la durée de fonctionnement au moment de l'apparition de l'événement, chaque événement est également associé à un symbole qui indique si l'événement s'est produit ou est terminé :

- Événement de diagnostic
 - ☺ : apparition de l'événement
 - ☹ : fin de l'événement
- Événement d'information
 - ☺ : apparition de l'événement

Consulter et fermer les mesures correctives

1. Appuyer sur .
 - ↳ Le message relatif aux mesures correctives de l'événement diagnostic sélectionné s'ouvre.
2. Appuyer simultanément sur  + .
 - ↳ Le message relatif aux mesures correctives se ferme.

11.7.2 Filtrage du journal des événements

Des filtres peuvent être utilisés pour déterminer la catégorie de messages d'événement affichée dans le sous-menu **Liste événements**.

Navigation : Diagnostic → Journal d'événements

Catégories de filtrage

- Tous
- Défaut (F)
- Test fonction (C)
- En dehors de la spécification (S)
- Maintenance nécessaire (M)
- Information

11.7.3 Aperçu des événements d'information

Événement d'information	Texte d'événement
I1000	----- (Appareil ok)
I1079	Capteur remplacé
I1089	Démarrage appareil
I1090	RAZ configuration
I1091	Configuration modifiée
I11074	Vérification appareil active
I1110	Interrupteur protection écriture changé
I1151	Reset historiques
I1154	Reset tension bornes Min/Max
I1155	Réinitialisation température électron.
I1157	Liste événements erreur mémoire
I1256	Afficheur: droits d'accès modifié
I1335	Firmware changé
I1397	Fieldbus: droits d'accès modifié
I1398	CDI: droits d'accès modifié
I1440	Module électronique principal changé


Événement d'information	Texte d'événement
I1444	Vérification appareil réussi
I1445	Échec vérification appareil
I1461	Échec: vérification capteur
I1512	download démarré
I1513	Download fini
I1514	Upload démarré
I1515	Upload fini
I1551	Erreur affectation corrigée
I1552	Échec: vérif. électronique principal
I1556	Sécurité mode off
I1956	Réinitialiser

11.8 Réinitialisation de l'appareil

11.8.1 RAZ mot de passe via l'outil de configuration

Entrer un code pour réinitialiser le mot de passe "Maintenance" actuel.
Le code est fourni par le service de support local.


Navigation : Système → Gestion utilisateur → RAZ mot de passe → RAZ mot de passe

 Pour des informations détaillées sur le paramètre **RAZ mot de passe** : Description des paramètres de l'appareil.

11.8.2 Reset appareil via l'outil de configuration

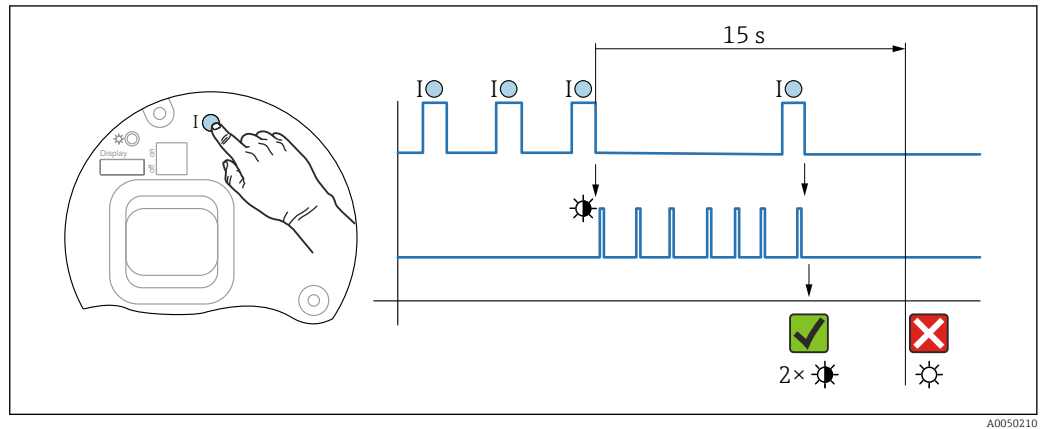
Réinitialiser la configuration de l'appareil - soit entièrement soit partiellement - à un état défini

Navigation : Système → Gestion appareil → Reset appareil

 Pour des informations détaillées sur le paramètre **Reset appareil** : Description des paramètres de l'appareil.

11.8.3 Réinitialisation de l'appareil via les touches situées sur l'électronique

Réinitialisation du mot de passe



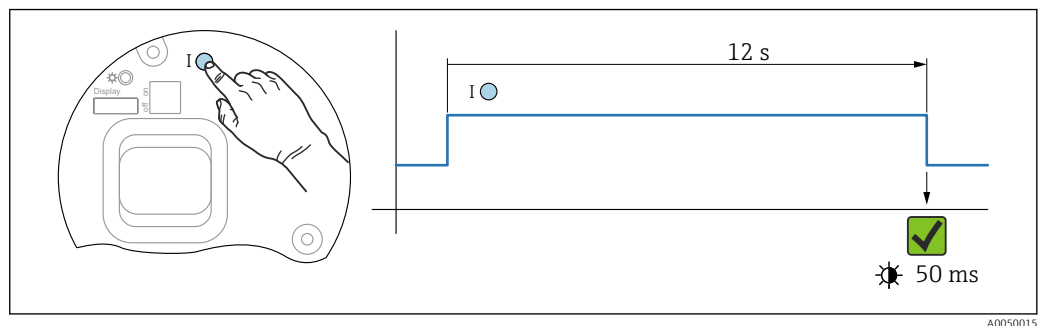
17 Séquence pour la réinitialisation du mot de passe

Supprimer/réinitialiser le mot de passe

1. Appuyer trois fois sur la touche de configuration I.
 - ↳ La fonction RAZ mot de passe est démarrée, la LED clignote.
2. Appuyer une fois sur la touche de configuration I dans les 15 s.
 - ↳ Le mot de passe est réinitialisé, la LED clignote brièvement.

Si la touche de configuration I n'est pas appuyée dans les 15 s, l'action est annulée et la LED n'est plus allumée.

Réinitialisation de l'appareil au réglage usine



18 Séquence - réglage usine

Réinitialiser l'appareil aux réglages usine

- ▶ Appuyer sur la touche de configuration I pendant au moins 12 s.
 - ↳ Les données de l'appareil sont réinitialisées au réglage usine, la LED clignote brièvement.


11.9 Informations appareil

Toutes les informations sur l'appareil sont contenues dans le sous-menu **Information**.

Navigation : Système → Information

Pour des informations détaillées sur le sous-menu **Information** : Description des paramètres de l'appareil.

11.10 Historique du firmware

 La version de firmware peut être commandée explicitement via la structure du produit. Ceci permet de s'assurer que la version de firmware est compatible avec le système actuel ou prévu.

Version

01.00.00

- Software initial
- Valable à partir de : 11.01.2023


12 Maintenance

Aucune maintenance particulière n'est nécessaire.

12.1 Nettoyage

12.1.1 Nettoyage des surfaces sans contact avec le produit

- Recommandation : utiliser un chiffon non pelucheux qui est soit sec, soit légèrement humecté d'eau.
- Ne pas utiliser d'objets pointus ou de produits de nettoyage agressifs qui corrodent les surfaces (afficheur, boîtier, par exemple) et les joints.
- Ne pas utiliser de vapeur sous haute pression.
- Tenir compte de l'indice de protection de l'appareil.


 Le produit de nettoyage utilisé doit être compatible avec les matériaux de la configuration d'appareil. Ne pas utiliser de produits de nettoyage avec des acides minéraux concentrés, des bases ou des solvants organiques.

12.1.2 Nettoyage des surfaces en contact avec le produit

Tenir compte des points suivants pour le nettoyage et la stérilisation en place (NEP/SEP) :

- Utiliser uniquement des produits de nettoyage auxquels les matériaux en contact avec le produit sont suffisamment résistants.
- Respecter la température maximale autorisée pour le produit.

12.2 Joints

 Les joints de process, situés sur le raccord process, doivent être remplacés régulièrement. La fréquence de remplacement dépend du nombre de cycles de nettoyage ainsi que des températures du produit et du nettoyage.

13 Réparation

13.1 Informations générales

13.1.1 Concept de réparation

Concept de réparation Endress+Hauser

- Les appareils sont de construction modulaire
- Les réparations peuvent être effectuées par le SAV Endress+Hauser ou par des clients disposant d'une formation adéquate
- Les pièces détachées sont regroupées en kits logiques avec les instructions de remplacement correspondantes

 Pour plus de renseignements sur le SAV et les pièces de rechange, contacter Endress+Hauser.

13.1.2 Réparation d'appareils à agrément Ex

AVERTISSEMENT

Toute réparation incorrecte peut compromettre la sécurité électrique !

Risque d'explosion !

- ▶ Seul un personnel spécialisé ou l'équipe du SAV du fabricant est autorisé à effectuer des réparations sur les appareils certifiés Ex conformément à la réglementation nationale.
- ▶ Il faut obligatoirement respecter les normes et les directives nationales en vigueur concernant les zones explosibles, ainsi que les Conseils de sécurité et les certificats.
- ▶ Utiliser exclusivement des pièces de rechange d'origine provenant du fabricant.
- ▶ Noter la désignation de l'appareil sur la plaque signalétique. Les pièces ne doivent être remplacées que par des pièces identiques.
- ▶ Les réparations doivent être effectuées conformément aux instructions.
- ▶ Seule l'équipe du SAV du fabricant est autorisée à modifier un appareil certifié et à le transformer en une autre version certifiée.

13.2 Pièces de rechange




Pour les pièces de rechange actuellement disponibles pour le produit, voir sur le site : <https://www.endress.com/deviceviewer> (→ Entrer le numéro de série)

13.3 Remplacement

Après remplacement d'un appareil complet ou d'un module électronique, les paramètres peuvent de nouveau être téléchargés dans l'appareil via l'interface de communication. Pour cela, les données doivent être téléchargées au préalable sur un ordinateur au moyen du logiciel FieldCare/DeviceCare.

13.3.1 HistoROM

Un nouvel étalonnage de l'appareil n'est pas nécessaire après le remplacement de l'afficheur ou de l'électronique du transmetteur.

 La pièce de rechange est fournie sans HistoROM.

Après démontage de l'électronique du transmetteur, retirer l'HistoROM et l'insérer dans la pièce de rechange neuve.

13.4 Retour de matériel

Les exigences pour un retour sûr de l'appareil peuvent varier en fonction du type d'appareil et de la législation nationale.

1. Consulter la page web pour les informations :
<https://www.endress.com/support/return-material>
↳ Sélectionner la région.
2. En cas de retour de l'appareil, l'appareil doit être protégé de façon fiable contre les chocs et les influences externes. L'emballage d'origine assure une protection optimale.

13.5 Mise au rebut



Si la directive 2012/19/UE sur les déchets d'équipements électriques et électroniques (DEEE) l'exige, le produit porte le symbole représenté afin de réduire la mise au rebut des DEEE comme déchets municipaux non triés. Ne pas éliminer les produits portant ce marquage comme des déchets municipaux non triés. Les retourner au fabricant en vue de leur mise au rebut dans les conditions applicables.

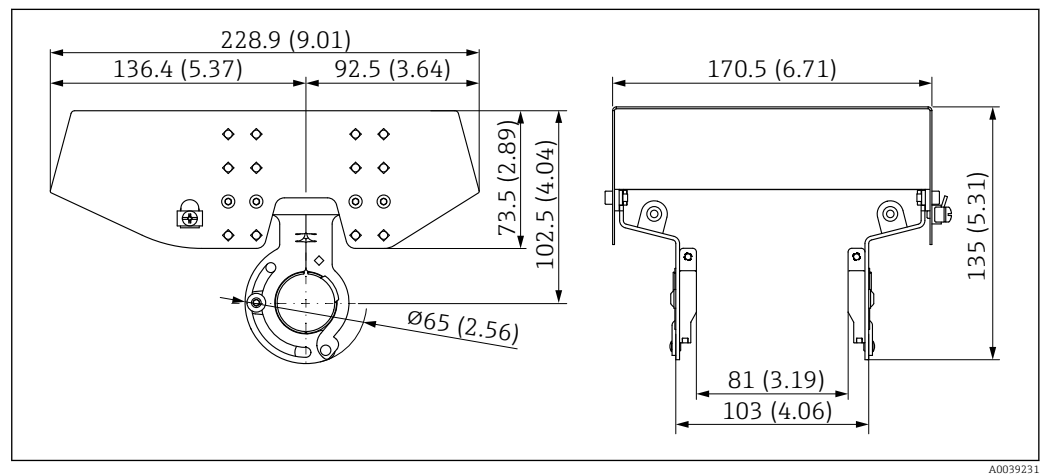
14 Accessoires

14.1 Capot de protection climatique : 316L, XW112

Le capot de protection climatique peut être commandé conjointement avec l'appareil via la structure de commande "Accessoire fourni".

Il est utilisé pour protéger contre les rayons directs du soleil, les précipitations et la glace.

Le capot de protection climatique 316L est approprié pour le boîtier à double compartiment en aluminium ou en 316L. La livraison comprend le support pour un montage direct sur le boîtier.



19 Dimensions du capot de protection climatique, 316 L, XW112. Unité de mesure mm (in)

Matériau

- Capot de protection climatique : 316L
- Vis de serrage : A4
- Support : 316L

Référence accessoire :

71438303

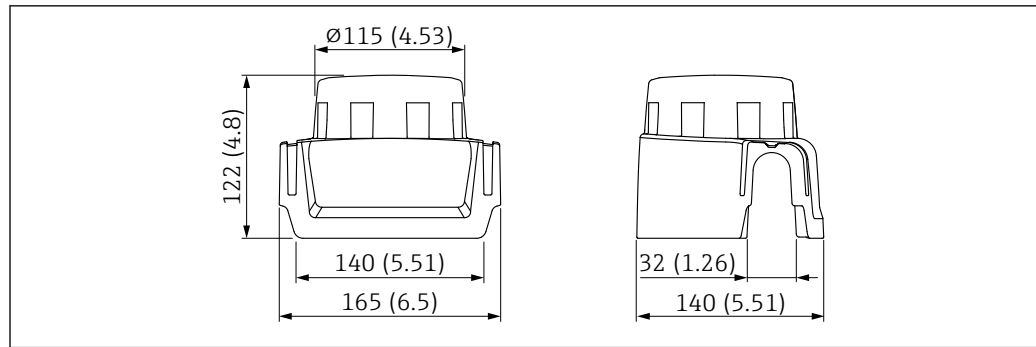
 Documentation Spéciale SD02424F

14.2 Capot de protection climatique, plastique, XW111

Le capot de protection climatique peut être commandé conjointement avec l'appareil via la structure de commande "Accessoire fourni".

Il est utilisé pour protéger contre les rayons directs du soleil, les précipitations et la glace.

Le capot de protection climatique en plastique est adapté pour le boîtier à simple compartiment en aluminium. La livraison comprend le support pour un montage direct sur le boîtier.



A0038280

20 Dimensions du capot de protection climatique, plastique, XW111. Unité de mesure mm (in)

Matériau

Plastique

Référence accessoire :

71438291

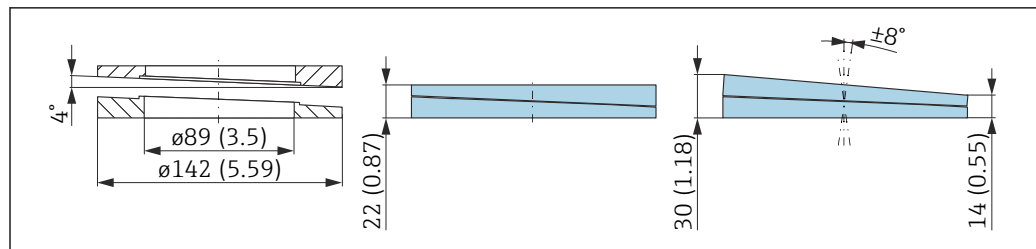
 Documentation Spéciale SD02423F

14.3 Joint de bride biseauté

Le joint de bride biseauté est utilisé pour aligner le capteur par rapport à la surface du produit. Il peut être commandé directement avec l'appareil via la structure de commande "Accessoire fourni" ou individuellement via la référence de commande spécifique.

14.3.1 Joint, réglable, DN80

Le joint, réglable, DN80 est compatible avec les brides EN DN80 PN10/PN40



A0046695

Caractéristiques techniques

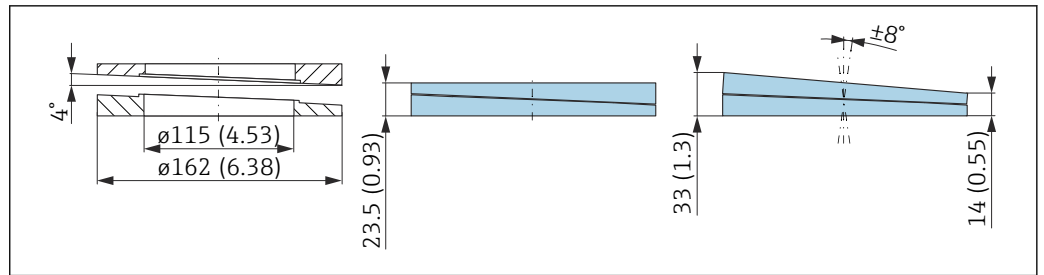
- Matériau : EPDM
- Taille de vis recommandée : M14
- Longueur de vis recommandée : 100 mm (3,9 in)
- Pression de process : -0,1 ... 0,1 bar (-1,45 ... 1,45 psi)
- Température de process : -40 ... +80 °C (-40 ... +176 °F)

Informations à fournir à la commande

- Le joint de bride réglable peut être commandé conjointement avec l'appareil via la structure de commande "Accessoire fourni".
- Référence de commande : 71074263

14.3.2 Joint, réglable, DN100

Le joint, réglable, DN100 est compatible avec les brides EN DN100 PN10/PN16



A0046696

Caractéristiques techniques

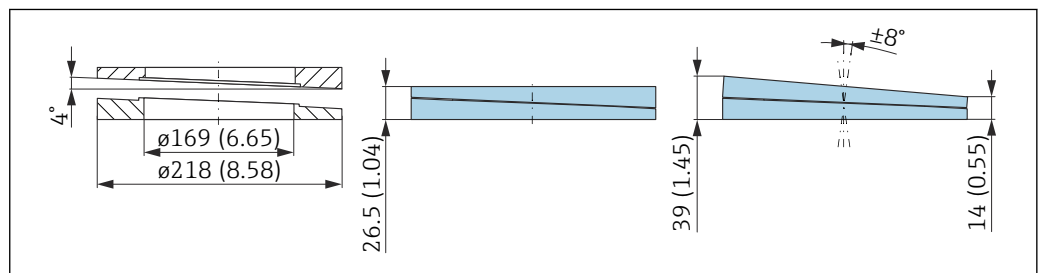
- Matériau : EPDM
- Taille de vis recommandée : M14
- Longueur de vis recommandée : 100 mm (3,9 in)
- Pression de process : -0,1 ... 0,1 bar (-1,45 ... 1,45 psi)
- Température de process : -40 ... +80 °C (-40 ... +176 °F)

Informations à fournir à la commande

- Le joint de bride réglable peut être commandé conjointement avec l'appareil via la structure de commande "Accessoire fourni".
- Référence de commande : 71074264

14.3.3 Joint, biseauté, DN150

Le joint, biseauté, DN150 est compatible avec les brides EN DN150 PN10/PN19



A0046697

Caractéristiques techniques

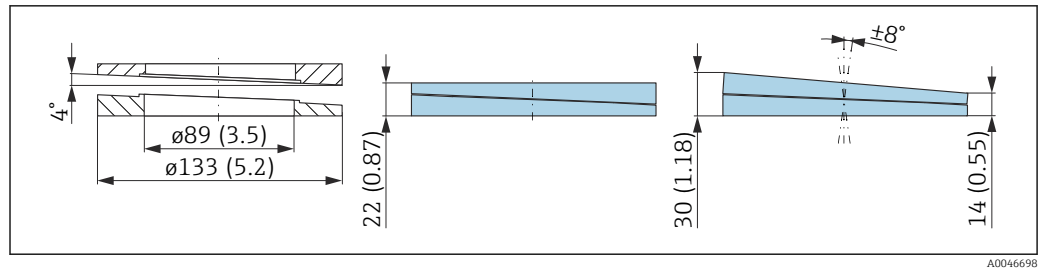
- Matériau : EPDM
- Taille de vis recommandée : M18
- Longueur de vis recommandée : 110 mm (4,3 in)
- Pression de process : -0,1 ... 0,1 bar (-1,45 ... 1,45 psi)
- Température de process : -40 ... +80 °C (-40 ... +176 °F)

Informations à fournir à la commande

- Le joint de bride peut être commandé conjointement avec l'appareil via la structure de commande "Accessoire fourni".
- Référence : 71074265

14.3.4 Joint, réglable, ASME 3"/ JIS 80A

Le joint, réglable, ASME 3"/ JIS 80A est compatible avec les brides ASME 3" 150 lbs et JIS 80A 10K



A0046698

Caractéristiques techniques

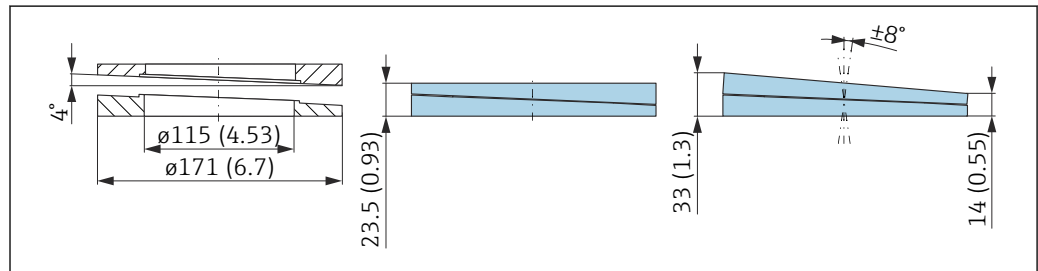
- Matériau : EPDM
- Taille de vis recommandée : M14
- Longueur de vis recommandée : 100 mm (3,9 in)
- Pression de process : -0,1 ... 0,1 bar (-1,45 ... 1,45 psi)
- Température de process : -40 ... +80 °C (-40 ... +176 °F)

Informations à fournir à la commande

- Le joint de bride réglable peut être commandé conjointement avec l'appareil via la structure de commande "Accessoire fourni".
- Référence de commande : 71249070

14.3.5 Joint, réglable, ASME 4"

Le joint, réglable, ASME 4" est compatible avec les brides ASME 4" 150 lbs



A0046699

Caractéristiques techniques

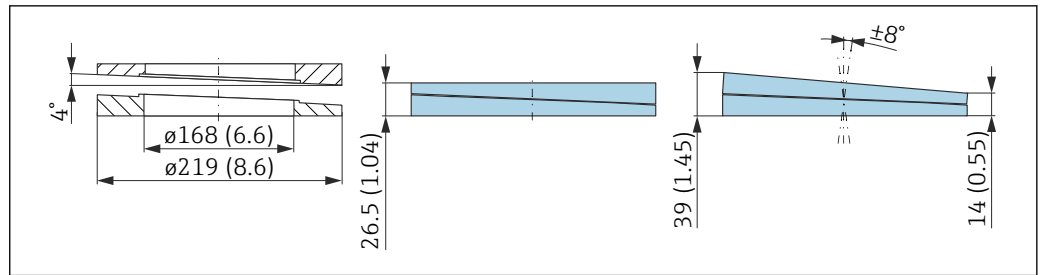
- Matériau : EPDM
- Taille de vis recommandée : M14
- Longueur de vis recommandée : 100 mm (3,9 in)
- Pression de process : -0,1 ... 0,1 bar (-1,45 ... 1,45 psi)
- Température de process : -40 ... +80 °C (-40 ... +176 °F)

Informations à fournir à la commande

- Le joint de bride réglable peut être commandé conjointement avec l'appareil via la structure de commande "Accessoire fourni".
- Référence de commande : 71249072

14.3.6 Joint, réglable, ASME 6"/ JIS 150A

Le joint, réglable, ASME 6"/ JIS 150A est compatible avec les brides ASME 6" 150 lbs et JIS 150A 10K



A0046700

Caractéristiques techniques

- Matériau : EPDM
- Taille de vis recommandée : M18
- Longueur de vis recommandée : 100 mm (3,9 in)
- Pression de process : -0,1 ... 0,1 bar (-1,45 ... 1,45 psi)
- Température de process : -40 ... +80 °C (-40 ... +176 °F)

Informations à fournir à la commande

- Le joint de bride réglable peut être commandé conjointement avec l'appareil via la structure de commande "Accessoire fourni".
- Référence de commande : 71249073

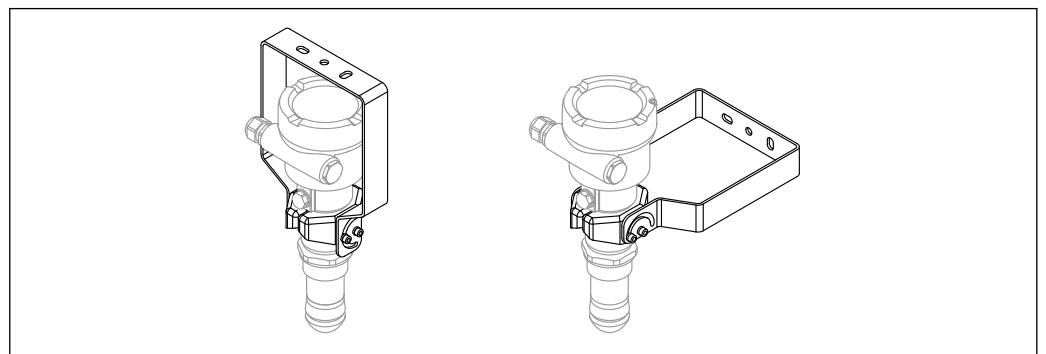
14.4 Étrier de montage réglable, FMR6xB

L'appareil peut être installé au mur ou au plafond à l'aide de l'étrier de montage.

L'appareil peut être mis de niveau avec la surface du produit au moyen de la fonction de pivotement.

L'étrier de montage peut être commandé conjointement avec l'appareil via la structure de commande "Accessoire fourni".

Convient aux appareils dotés d'un boîtier en plastique à compartiment simple, d'un boîtier en aluminium à compartiment simple ou d'un boîtier en aluminium à compartiment double en L, chacun en combinaison avec une antenne encapsulée de 40 mm (1,5 in) en PVDF ou une antenne drip-off de 50 mm (2 in) avec filetage de raccord process.



A0048745

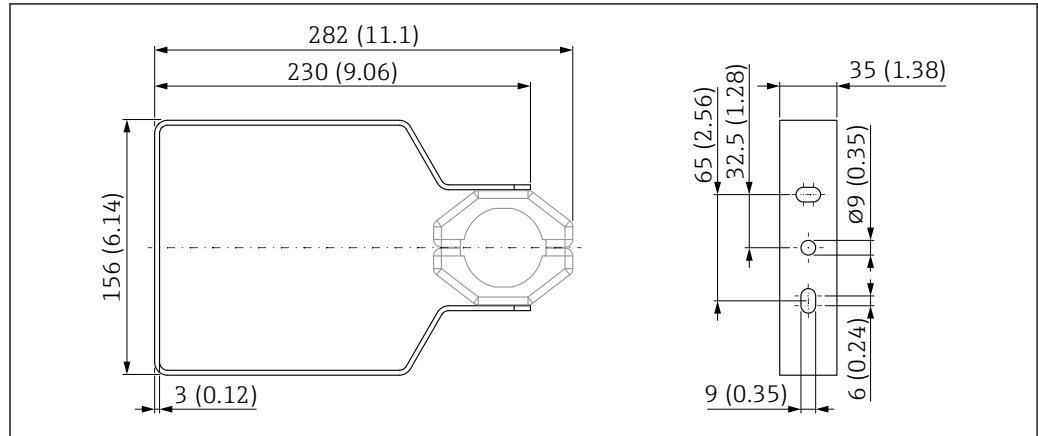
21 Étrier de montage réglable FMR6xB ; montage sur toit ou sur paroi

i Il n'y a **aucune** connexion conductive entre l'étrier de montage et le boîtier du transmetteur. L'étrier doit être intégré dans la compensation de potentiel locale afin d'éviter toute charge électrostatique.

Fixer uniquement sur des matériaux solides (p. ex. métal, brique, béton) à l'aide de fixations appropriées (fournies par le client).

Référence accessoire :
71597288

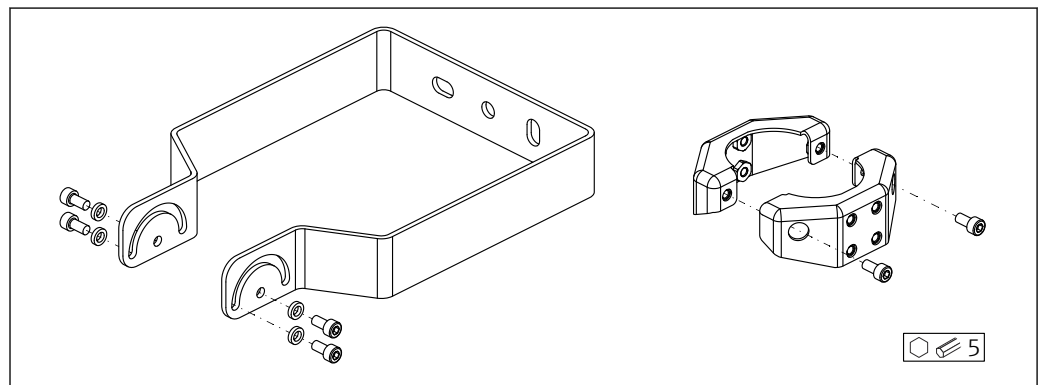
14.4.1 Dimensions



A0048769

22 Dimensions ; étrier de montage réglable FMR6xB. Unité de mesure mm (in)

14.4.2 Contenu de la livraison



A0049050

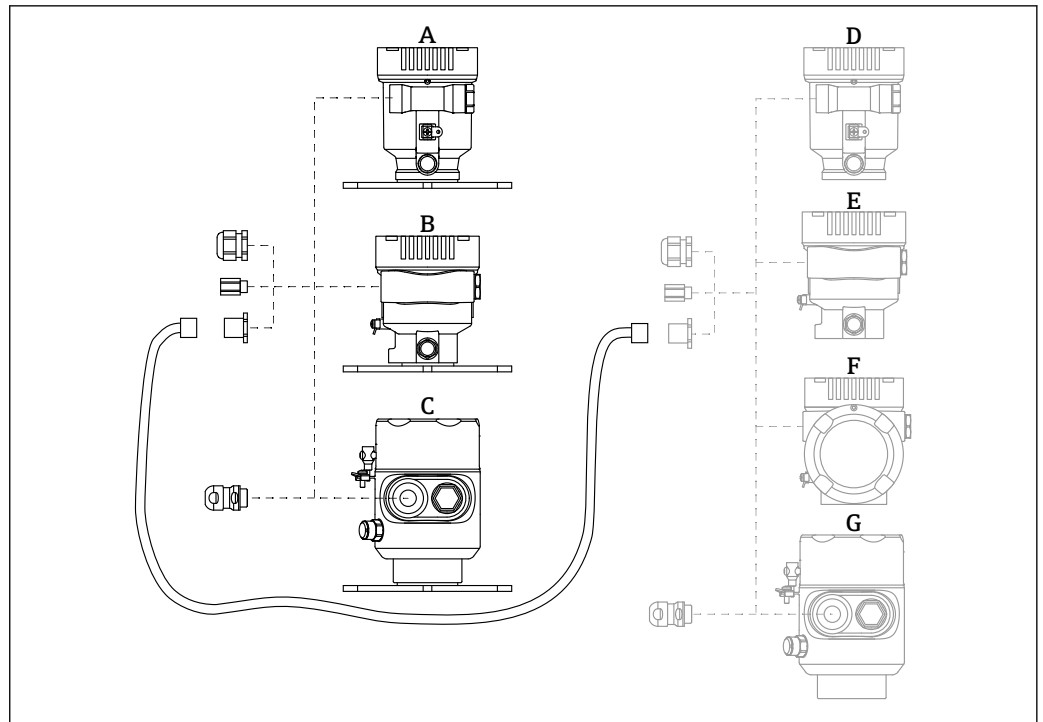
23 Contenu de la livraison ; étrier de montage réglable FMR6xB

- 1 × étrier de montage, 316L (1.4404)
- 2 × supports, 316L (1.4404)
- 6 × vis, A4
- 4 × rondelles frein, A4

14.5 Afficheur séparé FHX50B

L'afficheur séparé est commandé via le Configurateur de produit.

Si l'afficheur séparé doit être utilisé, la version d'appareil **Préparé pour l'afficheur FHX50B** doit être commandée.



A0046692

- A Boîtier à simple compartiment, plastique, affichage séparé
 B Boîtier à simple compartiment, aluminium, afficheur séparé
 C Boîtier à simple compartiment, 316L app. hygiénique, afficheur séparé
 D Côté appareil, boîtier à simple compartiment, plastique, préparé pour l'afficheur FHX50B
 E Côté appareil, boîtier à simple compartiment, aluminium, préparé pour l'afficheur FHX50B
 F Côté appareil, boîtier à double compartiment, en L, préparé pour l'afficheur FHX50B
 G Côté appareil, boîtier à simple compartiment, 316L app. hygiénique, préparé pour l'afficheur FHX50B

Matériau boîtier à simple compartiment, afficheur séparé

- Aluminium
- Plastique

Indice de protection :

- IP68 / NEMA 6P
- IP66 / NEMA 4x

Câble de raccordement :

- Câble de raccordement (option) jusqu'à 30 m (98 ft)
- Câble standard fourni par le client jusqu'à 60 m (197 ft)
Recommandation : EtherLine®-P CAT.5e de LAPP.

Spécification du câble de raccordement fourni par le client

Technologie de raccordement Push-in CAGE CLAMP®, actionnement par pression

- Section de conducteur :
 - Conducteur rigide 0,2 ... 0,75 mm² (24 ... 18 AWG)
 - Conducteur souple 0,2 ... 0,75 mm² (24 ... 18 AWG)
 - Conducteur souple ; avec extrémité préconfectionnée isolée 0,25 ... 0,34 mm²
 - Conducteur souple ; sans extrémité préconfectionnée isolée 0,25 ... 0,34 mm²
- Longueur à dénuder 7 ... 9 mm (0,28 ... 0,35 in)
- Diamètre extérieur : 6 ... 10 mm (0,24 ... 0,4 in)
- Longueur maximale du câble : 60 m (197 ft)

Température ambiante :

- -40 ... +80 °C (-40 ... +176 °F)
- Option : -50 ... +80 °C (-58 ... +176 °F)



Documentation Spéciale SD02991F

14.6 Traversée étanche aux gaz

Traversée en verre chimiquement inerte empêchant la pénétration de gaz dans le boîtier de l'électronique.

Commande possible en option comme "Accessoire monté" via la structure de commande du produit.

14.7 Field Xpert SMT70

Tablette PC hautes performances, universelle, pour la configuration des appareils en zone Ex 2 et en zone non Ex

 Information technique TI01342S

14.8 DeviceCare SFE100

Outil de configuration pour appareils de terrain HART, PROFIBUS et FOUNDATION Fieldbus

 Information technique TI01134S

14.9 FieldCare SFE500

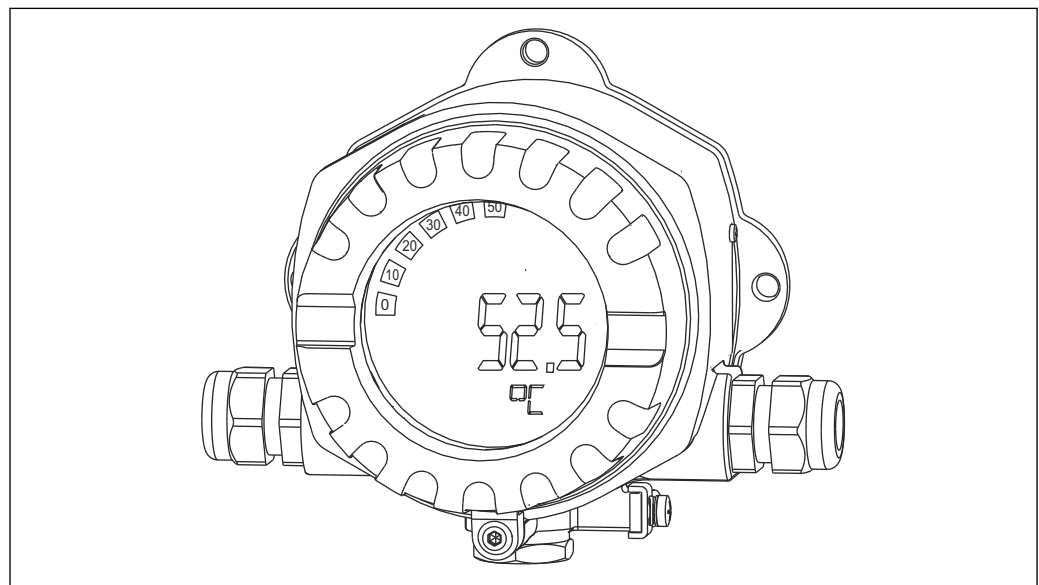
Outil d'Asset Management basé sur FDT

Il permet de configurer tous les équipements de terrain intelligents de l'installation et facilite leur gestion. Grâce à l'utilisation d'informations d'état, il constitue en outre un moyen simple, mais efficace, de contrôler leur état.

 Information technique TI00028S

14.10 RID14

Afficheur de terrain 8 voies pour systèmes de bus de terrain



A0011631

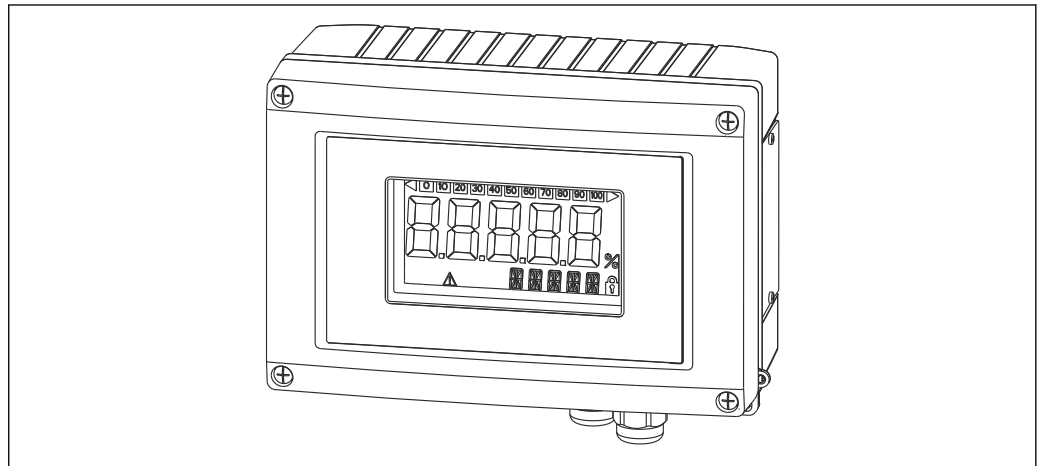
Affichage de 8 valeurs de process ou calculées pour protocole FOUNDATION Fieldbus™ ou PROFIBUS® PA



Information technique TI00145R et manuel de mise en service BA01267K

14.11 RID16

Afficheur de terrain 8 voies pour systèmes de bus de terrain



A0011634

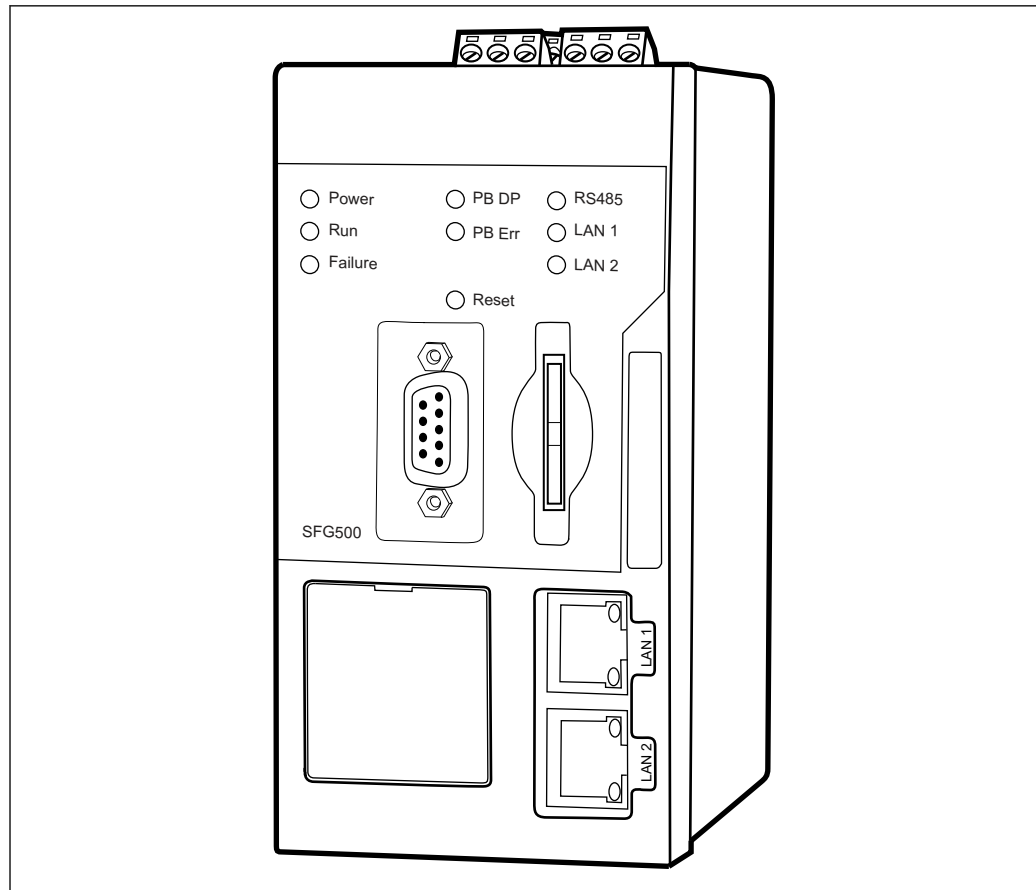
Affichage de 8 valeurs de process ou calculées pour protocole FOUNDATION Fieldbus™ ou PROFIBUS® PA



Information technique TI00146R et manuel de mise en service BA00284R

14.12 Fieldgate SFG500

Passerelle Smart Ethernet/PROFIBUS



A002B262

Accès parallèle aux réseaux PROFIBUS, surveillance de l'état des appareils PROFIBUS et HART

Mode de base passerelle Ethernet avec serveur web intégré et maître PROFIBUS adaptatif, classe 2 pour communication avec les appareils PROFIBUS.

Référence pour accessoires :

71116672



Manuel de mise en service BA01579S

15 Caractéristiques techniques

15.1 Entrée

Grandeur mesurée La grandeur mesurée est la distance entre le point de référence et la surface du produit. Le niveau est calculé sur la base de "E", la distance vide entrée.

Gamme de mesure Le début de la gamme de mesure est le point où le faisceau touche le sol. En dessous de ce point, les niveaux ne peuvent pas être mesurés, notamment dans le cas de trémies coniques. Un dispositif d'orientation peut être utilisé pour augmenter la gamme de mesure maximale dans de telles applications.

Gamme de mesure maximale

La gamme de mesure maximale dépend de la taille et de la construction de l'antenne.

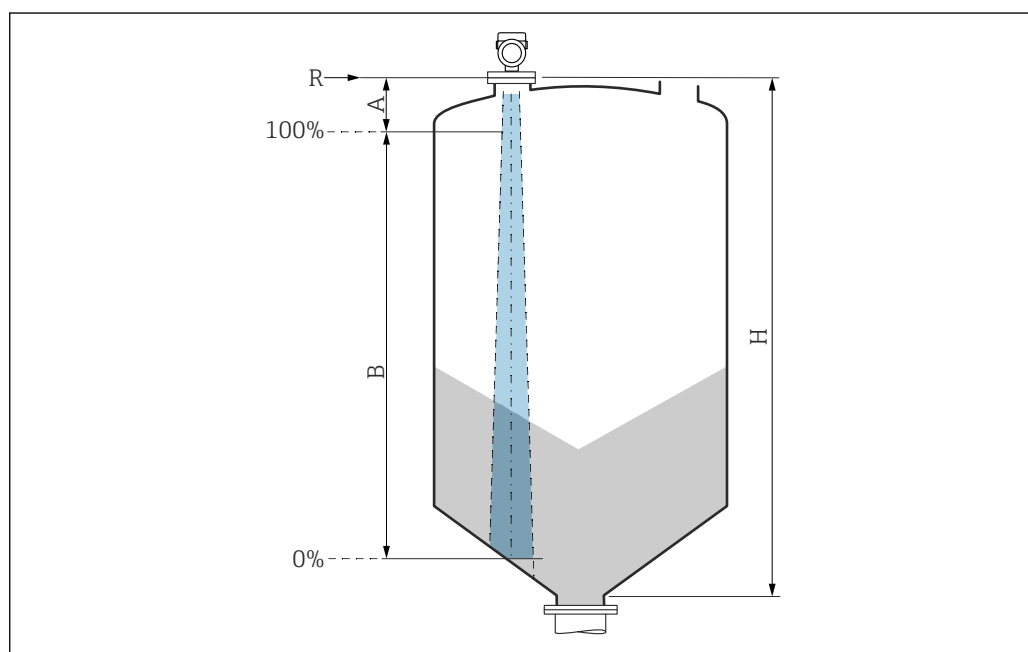
Antenne	Gamme de mesure maximale
Encapsulée, PVDF, 40 mm (1,5 in)	30 m (98 ft)
Drip-off, PTFE, 50 mm (2 in)	50 m (164 ft)

Gamme de mesure utile

La gamme de mesure utile dépend de la taille de l'antenne, des propriétés de réflexion du produit, de la position de montage et d'éventuelles réflexions parasites.

En principe, la mesure est possible jusqu'à l'extrémité de l'antenne.

En fonction de la position du produit (angle d'inclinaison) et afin d'éviter tout dommage matériel dû aux produits abrasifs et à l'accumulation de dépôts sur l'antenne, la fin de la gamme de mesure doit être sélectionnée 10 mm (0,4 in) avant l'extrémité de l'antenne.





A Longueur de l'antenne + 10 mm (0,4 in)


B Gamme de mesure utile

H Hauteur de silo

R Point de référence de la mesure, varie en fonction du système d'antenne

A0051659

 Pour plus d'informations sur le point de référence, voir →  Construction mécanique.

 Pour les valeurs de permittivité relative (valeurs ϵ_r) de nombreux produits couramment utilisés dans l'industrie, se reporter à :

- Permittivité relative (valeur ϵ_r), Compendium CP01076F
- La "DC Values App" Endress+Hauser (disponible pour Android et iOS)

Fréquence de travail Env. 80 GHz

Jusqu'à 8 appareils peuvent être montés dans une cuve sans que les appareils ne s'influencent mutuellement.

Puissance de transmission

- Puissance maximale : <1,5 mW
- Puissance de sortie moyenne : <70 μ W

15.2 Sortie

PROFIBUS PA Selon EN 50170 Volume 2, IEC 61158-2

Codage du signal :

Manchester Bus Powered (MBP) type 1

Vitesse de transmission des données :

31,25 kBit/s, mode tension

Isolation galvanique :

Oui

Signal de défaut Diagnostic selon PROFIBUS PA Profil 3.02

Afficheur local

Signal d'état (selon la recommandation NAMUR NE 107):
Affichage en texte clair

Outil de configuration via l'interface service (CDI)

Signal d'état (selon la recommandation NAMUR NE 107):
Affichage en texte clair

Outil de configuration via communication PROFIBUS PA

Signal d'état (selon la recommandation NAMUR NE 107):
Affichage en texte clair

Linéarisation La fonction de linéarisation de l'appareil permet de convertir la valeur mesurée dans n'importe quelle unité de longueur, de poids, de débit ou de volume.

Courbes de linéarisation préprogrammées

Les tableaux de linéarisation pour le calcul du volume dans les cuves suivantes sont préprogrammés dans l'appareil :

- Fond pyramidal
- Fond conique
- Fond incliné
- Cylindre horizontal
- Cuve sphérique

D'autres tableaux de linéarisation avec jusqu'à 32 couples de valeurs peuvent être entrés manuellement.

Données spécifiques au protocole

PROFIBUS PA

ID fabricant :

17 (0x11)

Numéro d'identification :

0x1568 ou 0x9700

Version Profile :

3.02

Fichier GSD et version

Informations et fichiers disponibles sous :

- www.endress.com

Sur la page produit de l'appareil : Téléchargements/Logiciel → Drivers d'appareil

- www.profibus.com

Valeurs de sortie

Entrée analogique :

- Niveau linéarisé
- Distance
- Volume
- Tension aux bornes
- Température électronique
- Température capteur
- Amplitude écho absolue
- Amplitude écho relative
- Surface plage de résonance
- Index colmatage, en option (Guide utilisateur → Heartbeat Technology → Détection colmatage → Index colmatage)
- Index mousse, en option (Diagnostic → Heartbeat Technology → Détection mousse → Index mousse)

Entrée numérique :

 Est uniquement disponible si le pack application "Heartbeat Verification + Monitoring" a été sélectionné.

- 168 Colmatage sur la sonde, en option (Guide utilisateur → Heartbeat Technology → Détection colmatage → 168 Colmatage sur la sonde)
- 952 Mousse détectée, en option (Guide utilisateur → Heartbeat Technology → Détection mousse → 952 Mousse détectée)

Valeurs d'entrée

Sortie analogique :

Valeur analogique issue de l'API pour affichage

Fonctions prises en charge

- Identification et maintenance
 - Identification simple de l'appareil par le système de commande et la plaque signalétique
- Adoption automatique du numéro d'identification
 - Mode de compatibilité GSD pour le profil générique 0x9700 "Transmetteur avec 1 entrée analogique"
- Diagnostic de couche physique
 - Contrôle de l'installation du segment PROFIBUS et de l'appareil à l'aide de la tension aux bornes et de la surveillance des messages
- Upload/download PROFIBUS
 - La lecture et l'écriture de paramètres est jusqu'à dix fois plus rapides avec l'upload/download PROFIBUS
- État condensé
 - Informations de diagnostic simples et explicites grâce à une catégorisation des messages de diagnostic survenus

15.3 Environnement

Gamme de température ambiante

Les valeurs suivantes sont valables jusqu'à une température de process de +85 °C (+185 °F). En présence de températures de process élevées, la température ambiante admissible est réduite.

- Sans afficheur LCD :
Standard : -40 ... +85 °C (-40 ... +185 °F)
- Avec afficheur LCD : -40 ... +85 °C (-40 ... +185 °F) avec limitations des propriétés optiques comme la vitesse et le contraste d'affichage. Peut être utilisé sans limitations jusqu'à -20 ... +60 °C (-4 ... +140 °F)

- i** En cas d'utilisation en extérieur sous un fort ensoleillement :
- Installer l'appareil à l'ombre.
 - Éviter la lumière directe du soleil, en particulier dans les régions au climat chaud.
 - Utiliser un capot de protection climatique (voir accessoires).

Gamme de température ambiante limite

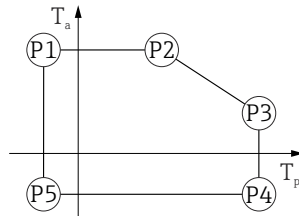
La température ambiante autorisée (T_a) dépend du matériau de boîtier sélectionné (Configurateur de produit → Boîtier ; matériau →) et de la gamme de température de process sélectionnée (Configurateur de produit → Application →).

En cas de température (T_p) au niveau du raccord process, la température ambiante autorisée (T_a) est réduite.

- i** Les informations suivantes ne prennent en compte que les aspects fonctionnels. D'autres restrictions peuvent s'appliquer à des versions d'appareil certifiées.

Boîtier plastique

Boîtier plastique ; température de process -40 ... +80 °C (-40 ... +176 °F)



A0032024

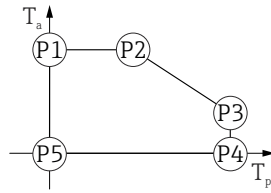
24 Boîtier plastique ; température de process -40 ... +80 °C (-40 ... +176 °F)

P1	=	T_p : -40 °C (-40 °F)		T_a : +76 °C (+169 °F)
P2	=	T_p : +76 °C (+169 °F)		T_a : +76 °C (+169 °F)
P3	=	T_p : +80 °C (+176 °F)		T_a : +75 °C (+167 °F)
P4	=	T_p : +80 °C (+176 °F)		T_a : -40 °C (-40 °F)
P5	=	T_p : -40 °C (-40 °F)		T_a : -40 °C (-40 °F)

- i** Dans le cas des appareils dotés d'un boîtier plastique et d'un agrément CSA C/US, la température de process sélectionnée de

-40 ... +80 °C (-40 ... +176 °F) doit être limitée à 0 ... +80 °C (+32 ... +176 °F).

Restriction à une température de process de 0 ... +80 °C (+32 ... +176 °F) avec agrément CSA C/US et boîtier plastique

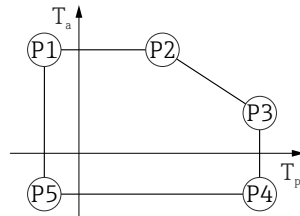


A0048826

25 Boîtier plastique ; température de process 0 ... +80 °C (+32 ... +176 °F) avec agrément CSA C/US

- P1 = T_p : 0 °C (+32 °F) | T_a : +76 °C (+169 °F)
- P2 = T_p : +76 °C (+169 °F) | T_a : +76 °C (+169 °F)
- P3 = T_p : +80 °C (+176 °F) | T_a : +75 °C (+167 °F)
- P4 = T_p : +80 °C (+176 °F) | T_a : 0 °C (+32 °F)
- P5 = T_p : 0 °C (+32 °F) | T_a : 0 °C (+32 °F)

Boîtier plastique ; température de process -40 ... +130 °C (-40 ... +266 °F)



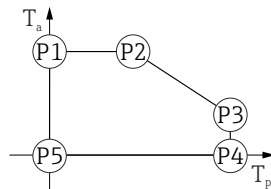
A0032024

26 Boîtier plastique ; température de process -40 ... +130 °C (-40 ... +266 °F)

- P1 = T_p : -40 °C (-40 °F) | T_a : +76 °C (+169 °F)
- P2 = T_p : +76 °C (+169 °F) | T_a : +76 °C (+169 °F)
- P3 = T_p : +130 °C (+266 °F) | T_a : +41 °C (+106 °F)
- P4 = T_p : +130 °C (+266 °F) | T_a : -40 °C (-40 °F)
- P5 = T_p : -40 °C (-40 °F) | T_a : -40 °C (-40 °F)

i Dans le cas des appareils dotés d'un boîtier plastique et d'un agrément CSA C/US, la température de process sélectionnée de -40 ... +130 °C (-40 ... +266 °F) doit être limitée à 0 ... +130 °C (+32 ... +266 °F).

Restriction à une température de process de 0 ... +130 °C (+32 ... +266 °F) avec agrément CSA C/US et boîtier plastique



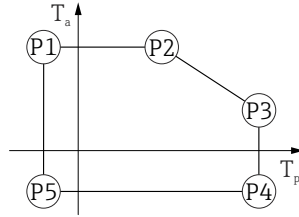
A0048826

27 Boîtier plastique ; température de process 0 ... +130 °C (+32 ... +266 °F) avec agrément CSA C/US

- P1 = T_p : 0 °C (+32 °F) | T_a : +76 °C (+169 °F)
- P2 = T_p : +76 °C (+169 °F) | T_a : +76 °C (+169 °F)
- P3 = T_p : +130 °C (+266 °F) | T_a : +41 °C (+106 °F)
- P4 = T_p : +130 °C (+266 °F) | T_a : 0 °C (+32 °F)
- P5 = T_p : 0 °C (+32 °F) | T_a : 0 °C (+32 °F)

Boîtier alu, revêtu

Boîtier alu ; température de process -40 ... +80 °C (-40 ... +176 °F)

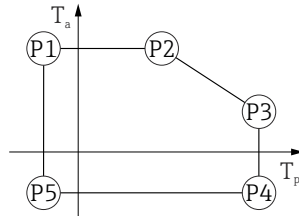


A0032024

▣ 28 Boîtier alu, revêtu ; température de process -40 ... +80 °C (-40 ... +176 °F)

- P1 = T_p : -40 °C (-40 °F) | T_a : +79 °C (+174 °F)
- P2 = T_p : +79 °C (+174 °F) | T_a : +79 °C (+174 °F)
- P3 = T_p : +80 °C (+176 °F) | T_a : +79 °C (+174 °F)
- P4 = T_p : +80 °C (+176 °F) | T_a : -40 °C (-40 °F)
- P5 = T_p : -40 °C (-40 °F) | T_a : -40 °C (-40 °F)

Boîtier alu ; température de process -40 ... +130 °C (-40 ... +266 °F)



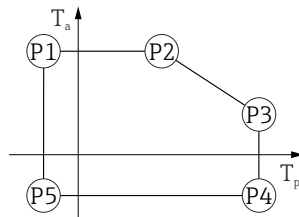
A0032024

▣ 29 Boîtier alu, revêtu ; température de process -40 ... +130 °C (-40 ... +266 °F)

- P1 = T_p : -40 °C (-40 °F) | T_a : +79 °C (+174 °F)
- P2 = T_p : +79 °C (+174 °F) | T_a : +79 °C (+174 °F)
- P3 = T_p : +130 °C (+266 °F) | T_a : +55 °C (+131 °F)
- P4 = T_p : +130 °C (+266 °F) | T_a : -40 °C (-40 °F)
- P5 = T_p : -40 °C (-40 °F) | T_a : -40 °C (-40 °F)

Boîtier 316L

Boîtier 316L ; température de process -40 ... +80 °C (-40 ... +176 °F)

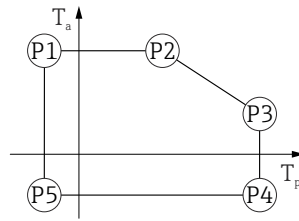


A0032024

▣ 30 Boîtier 316L ; température de process -40 ... +80 °C (-40 ... +176 °F)

- P1 = T_p : -40 °C (-40 °F) | T_a : +77 °C (+171 °F)
- P2 = T_p : +77 °C (+171 °F) | T_a : +77 °C (+171 °F)
- P3 = T_p : +80 °C (+176 °F) | T_a : +77 °C (+171 °F)
- P4 = T_p : +80 °C (+176 °F) | T_a : -40 °C (-40 °F)
- P5 = T_p : -40 °C (-40 °F) | T_a : -40 °C (-40 °F)

Boîtier 316L ; température de process -40 ... +130 °C (-40 ... +266 °F)



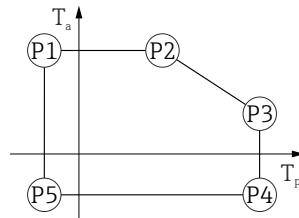
A0032024

☑ 31 Boîtier 316L ; température de process -40 ... +130 °C (-40 ... +266 °F)

- P1 = T_p : -40 °C (-40 °F) | T_a : +77 °C (+171 °F)
- P2 = T_p : +77 °C (+171 °F) | T_a : +77 °C (+171 °F)
- P3 = T_p : +130 °C (+266 °F) | T_a : +54 °C (+129 °F)
- P4 = T_p : +130 °C (+266 °F) | T_a : -40 °C (-40 °F)
- P5 = T_p : -40 °C (-40 °F) | T_a : -40 °C (-40 °F)

Boîtier 316L, app. hygiénique

Boîtier 316L, app. hygiénique ; température de process -40 ... +80 °C (-40 ... +176 °F)

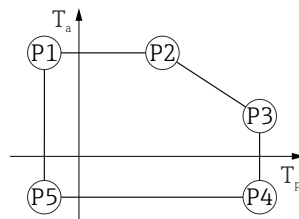


A0032024

☑ 32 Boîtier 316L, app. hygiénique ; température de process -40 ... +80 °C (-40 ... +176 °F)

- P1 = T_p : -40 °C (-40 °F) | T_a : +76 °C (+169 °F)
- P2 = T_p : +76 °C (+169 °F) | T_a : +76 °C (+169 °F)
- P3 = T_p : +80 °C (+176 °F) | T_a : +75 °C (+167 °F)
- P4 = T_p : +80 °C (+176 °F) | T_a : -40 °C (-40 °F)
- P5 = T_p : -40 °C (-40 °F) | T_a : -40 °C (-40 °F)

Boîtier 316L, app. hygiénique ; température de process -40 ... +130 °C (-40 ... +266 °F)



A0032024

☑ 33 Boîtier 316L, app. hygiénique ; température de process -40 ... +130 °C (-40 ... +266 °F)

- P1 = T_p : -40 °C (-40 °F) | T_a : +76 °C (+169 °F)
- P2 = T_p : +76 °C (+169 °F) | T_a : +76 °C (+169 °F)
- P3 = T_p : +130 °C (+266 °F) | T_a : +55 °C (+131 °F)
- P4 = T_p : +130 °C (+266 °F) | T_a : -40 °C (-40 °F)
- P5 = T_p : -40 °C (-40 °F) | T_a : -40 °C (-40 °F)

Température de stockage

- Sans afficheur LCD : -40 ... +90 °C (-40 ... +194 °F)
- Avec afficheur LCD : -40 ... +85 °C (-40 ... +185 °F)

Classe climatique

DIN EN 60068-2-38 (contrôle Z/AD)

Altitude d'utilisation selon IEC61010-1 Ed.3 En général jusqu'à 5 000 m (16 404 ft) au-dessus du niveau de la mer

Indice de protection Test selon IEC 60529 et NEMA 250

Boîtier

IP66/68, NEMA TYPE 4X/6P

Condition de test IP68 : 1,83 m sous l'eau pendant 24 heures.

Entrées de câble

- Raccord M20, plastique, IP66/68 NEMA type 4X/6P
- Raccord M20, laiton nickelé, IP66/68 NEMA type 4X/6P
- Raccord M20, 316L, IP66/68 NEMA type 4X/6P
- Raccord M20, app. hygiénique, IP66/68/69 NEMA type 4X/6P
- Filetage M20, IP66/68 NEMA type 4X/6P
- Filetage G ½, IP66/68 NEMA TYPE 4X/6P
Si le filetage G ½ est sélectionné, l'appareil est fourni avec un filetage M20 en standard et un adaptateur M20 vers G M20 ½ est inclus, ainsi que la documentation associée
- Filetage NPT ½, IP66/68 NEMA TYPE 4X/6P
- Connecteur M12
 - Si le boîtier est fermé et que le câble de raccordement est enfiché : IP66/67 NEMA type 4X
 - Si le boîtier est ouvert ou le câble de raccordement n'est pas enfiché : IP20, NEMA type 1

AVIS

Connecteur M12 : perte de l'indice de protection IP en raison d'un montage incorrect !

- ▶ L'indice de protection s'applique uniquement si le câble de raccordement utilisé est enfiché et vissé.
- ▶ L'indice de protection ne s'applique que si le câble de raccordement utilisé est spécifié selon IP67 NEMA 4X.
- ▶ Les indices de protection sont uniquement satisfaits si le bouchon aveugle est utilisé ou si le câble est raccordé.

Résistance aux vibrations DIN EN 60068-2-64 / IEC 60068-2-64 pour 5 ... 2 000 Hz : 1,25 (m/s²)²/Hz

Compatibilité électromagnétique (CEM) ■ Compatibilité électromagnétique selon la série EN 61326 et la recommandation NAMUR CEM (NE21)
 ■ Écart de mesure max. pendant le test CEM : < 0,5 % de la valeur mesurée numérique actuelle

Pour plus de détails, se référer à la déclaration UE de conformité.

15.4 Process

Gamme de pression de process

AVERTISSEMENT

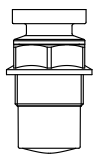
La pression maximale pour l'appareil dépend de son composant le moins résistant à la pression (ces composants sont : le raccord process et les pièces ou accessoires montés en option).

- ▶ N'utiliser l'appareil que dans les limites spécifiées pour les composants !
- ▶ MWP (Maximum Working Pressure, pression de service maximale) : la MWP est indiquée sur la plaque signalétique. Cette valeur se base sur une température de référence de +20 °C (+68 °F) et peut être appliquée à l'appareil sur une durée illimitée. Tenir compte de la relation entre la température et la MWP. Pour les valeurs de pression admissibles à des températures plus élevées pour les brides, se reporter aux normes suivantes : EN 1092-1 (en ce qui concerne leurs propriétés thermiques/leur stabilité à la température, les matériaux 1.4435 et 1.4404 sont regroupés sous EN 1092-1 ; la composition chimique des deux matériaux peut être identique), ASME B16.5, JIS B2220 (la dernière version de la norme s'applique dans chaque cas). Les données MWP qui s'en écartent sont fournies dans les sections correspondantes de l'Information technique.
- ▶ La Directive sur les équipements sous pression (2014/68/UE) utilise l'abréviation **PS**. Ceci correspond à la pression de service maximale (MWP, Maximum Working Pressure) de l'appareil.

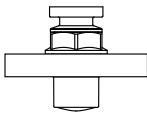
Les tableaux suivants montrent les dépendances entre le matériau du joint, la température de process (T_p) et la gamme de pression de process pour chaque raccord process qui peut être sélectionné pour l'antenne utilisée.

Antenne encapsulée, PVDF, 40 mm (1,5 in)

Filetage de raccord process 1-1/2"

	Joint	T_p	Gamme de pression de process
 A0047831	Encapsulé PVDF	-40 ... +80 °C (-40 ... +176 °F)	-1 ... 3 bar (-14,5 ... 43,5 psi)
	Encapsulé PVDF	+80 ... +130 °C (+176 ... +266 °F)	Pression atmosphérique
	La restriction de température suivante s'applique aux appareils avec la catégorie d'agrément Ex "poussières" 1D, 2D ou 3D		
	Encapsulé PVDF	-20 ... +80 °C (-4 ... +176 °F)	-1 ... 3 bar (-14,5 ... 43,5 psi)

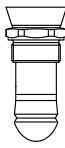
Raccord process bride UNI PP

	Joint	T_p	Gamme de pression de process
 A0047947	Encapsulé PVDF	-40 ... +80 °C (-40 ... +176 °F)	-1 ... 3 bar (-14,5 ... 43,5 psi)
	La restriction de température suivante s'applique aux appareils avec la catégorie d'agrément Ex "poussières" 1D, 2D ou 3D		
	Encapsulé PVDF	-20 ... +80 °C (-4 ... +176 °F)	-1 ... 3 bar (-14,5 ... 43,5 psi)

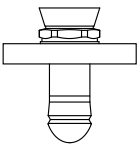


La gamme de pression peut être davantage limitée dans le cas d'un agrément CRN.

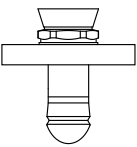
Antenne drip-off 50 mm (2 in)*Filetage du raccord process*

	Joint	T _p	Gamme de pression de process
 A0047447	FKM Viton GLT	-40 ... +80 °C (-40 ... +176 °F)	-1 ... 16 bar (-14,5 ... 232 psi)
	FKM Viton GLT	-40 ... +130 °C (-40 ... +266 °F)	-1 ... 16 bar (-14,5 ... 232 psi)

Raccord process bride UNI PP

	Joint	T _p	Gamme de pression de process
 A0047726	FKM Viton GLT	-40 ... +80 °C (-40 ... +176 °F)	-1 ... 3 bar (-14,5 ... 43,5 psi)

Raccord process bride UNI 316L

	Joint	T _p	Gamme de pression de process
 A0047726	FKM Viton GLT	-40 ... +80 °C (-40 ... +176 °F)	-1 ... 3 bar (-14,5 ... 43,5 psi)
	FKM Viton GLT	-40 ... +130 °C (-40 ... +266 °F)	-1 ... 3 bar (-14,5 ... 43,5 psi)

 La gamme de pression peut être davantage limitée dans le cas d'un agrément CRN.

Constante diélectrique

Pour les solides en vrac

$$\epsilon_r \geq 1,6$$

Pour les applications avec des constantes diélectriques plus faibles que celles indiquées, contacter Endress+Hauser.

Index

A

Accès en écriture	29
Accès en lecture	29
Adressage hardware	28
Adressage software	29
Adresse bus	29

B

But du présent document	5
-----------------------------------	---

C

Classe climatique	73
Code d'accès	29
Entrée erronée	29
Commutateurs DIP	28
Concept de réparation	55
Configuration	43
Consignes de sécurité	
De base	8

D

Déclaration de conformité	9
DeviceCare	32
Document	
But	5
Domaine d'application	8
Risques résiduels	8
Droits d'accès aux paramètres	
Accès en écriture	29
Accès en lecture	29

E

EMPTY_MODULE	38
État du signal	46
Événement de diagnostic	47
Exigences imposées au personnel	8

F

Fichier données mères	34
FieldCare	32
Fonction	32
Filtrage du journal des événements	51

G

GSD	34
---------------	----

H

Historique des événements	50
-------------------------------------	----

I

Interface service (CDI)	40
-----------------------------------	----

L

Lecture des valeurs mesurées	43
Liste des événements	50

M

Marquage CE	9
Marques déposées	6
Mise au rebut	56

P

Pièces de rechange	55
Produits mesurés	8

R

Réglages	
Adaptation de l'appareil de mesure aux conditions du process	43
Retour de matériel	56
Rotation du module d'affichage	17

S

Sécurité de fonctionnement	9
Sécurité du produit	9
Sécurité du travail	9
Sous-menu	
Liste des événements	50
Suppression des défauts	44

T

Technologie sans fil Bluetooth®	30
Texte d'événement	47
Touches de configuration	28

U

Utilisation conforme	8
Utilisation de l'appareil de mesure	
voir Utilisation conforme	
Utilisation des appareils de mesure	
Cas limites	8
Mauvaise utilisation	8

V

Valeurs affichées	
Pour l'état de verrouillage	43
Valeurs de sortie	33, 69
Verrouillage de l'appareil, état	43
Vis de fixation	21



www.addresses.endress.com
