

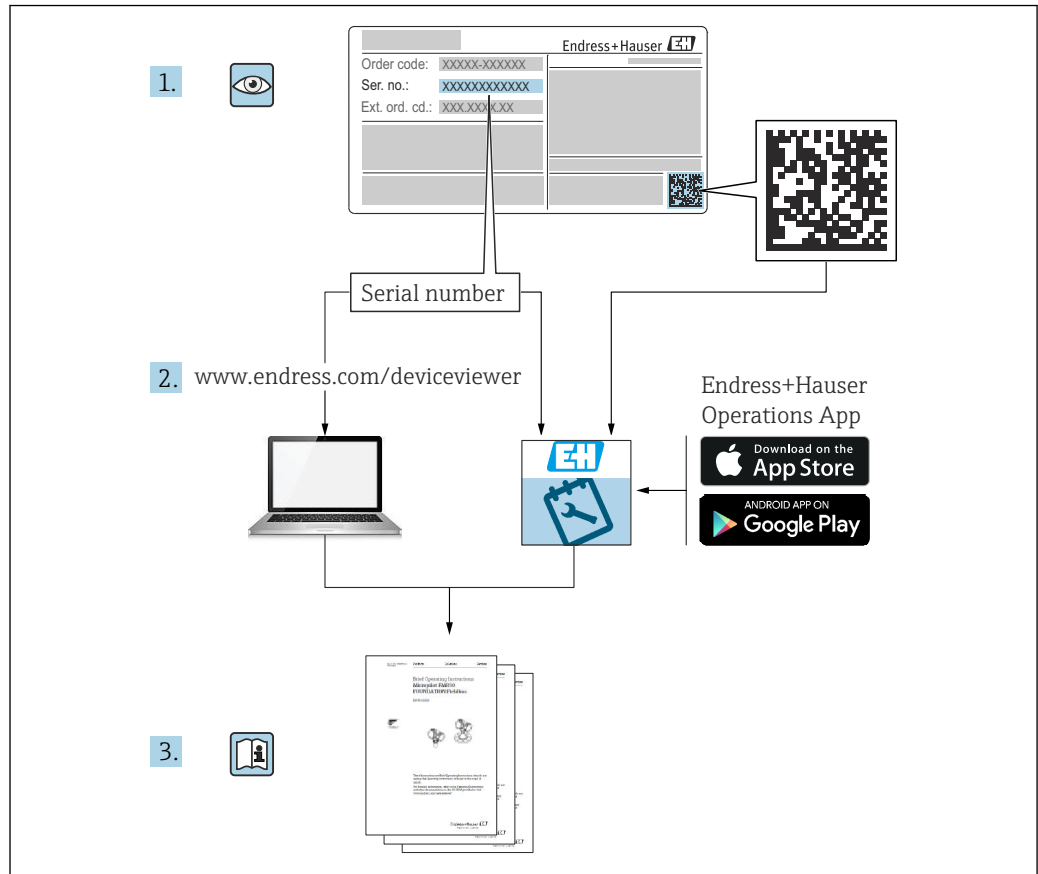
Manual de instrucciones

Micropilot FMR66B

PROFIBUS PA

Radar de espacio libre





A0023555

- Asegúrese de que el documento se guarde en un lugar seguro de forma que cuando se trabaje con el equipo se encuentre siempre a mano
- Evite que las personas o la instalación se vean expuestas a peligros: Lea atentamente la sección "Instrucciones básicas de seguridad" y todas las demás instrucciones de seguridad recogidas en el documento y referidas a los procedimientos de trabajo

El fabricante se reserva el derecho de modificar los datos técnicos sin previo aviso. Su centro de ventas Endress+Hauser le proporcionará información actual y las posibles actualizaciones de estas instrucciones.

Índice de contenidos

1	Sobre este documento	5	5.4	Comprobación tras el montaje	20
1.1	Finalidad de este documento	5	6	Conexión eléctrica	21
1.2	Símbolos	5	6.1	Requisitos de conexión	21
1.2.1	Símbolos de seguridad	5	6.1.1	Cubierta con tornillo de fijación	21
1.2.2	Símbolos para ciertos tipos de información y gráficos	5	6.1.2	Compensación de potencial	21
1.3	Lista de abreviaciones	6	6.2	Conexión del equipo	22
1.4	Documentación	6	6.2.1	Tensión de alimentación	22
1.5	Marcas registradas	7	6.2.2	Especificación del cable	23
2	Instrucciones de seguridad básicas ...	8	6.2.3	Protección contra sobretensiones	23
2.1	Requisitos que debe cumplir el personal	8	6.2.4	Cableado	24
2.2	Uso previsto	8	6.2.5	Asignación de terminales	25
2.3	Seguridad en el lugar de trabajo	9	6.2.6	Entradas de cable	26
2.4	Funcionamiento seguro	9	6.2.7	Conectores de equipo disponibles ...	26
2.5	Seguridad del producto	9	6.3	Aseguramiento del grado de protección	26
2.6	Seguridad informática	9	6.3.1	Entradas de cable	26
2.7	Seguridad informática específica del equipo ..	10	6.4	Comprobaciones tras la conexión	27
3	Descripción del producto	11	7	Opciones de configuración	28
3.1	Diseño del producto	11	7.1	Visión general de las opciones de configuración	28
4	Recepción de material e identificación del producto	12	7.2	Teclas de configuración y microinterruptores en el módulo del sistema electrónico PROFIBUS PA	28
4.1	Recepción de material	12	7.2.1	Direccionamiento por hardware	28
4.2	Identificación del producto	12	7.2.2	Direccionamiento por software	29
4.2.1	Placa de identificación	12	7.3	Estructura y función del menú de configuración	29
4.2.2	Dirección del fabricante	13	7.3.1	Roles de usuario y autorización de acceso correspondiente	29
4.3	Almacenamiento y transporte	13	7.4	Acceso al menú de configuración a través del indicador local	29
4.3.1	Condiciones de almacenamiento	13	7.4.1	Indicador de equipo (opcional)	29
4.3.2	Transporte del producto hasta el punto de medición	13	7.4.2	Configuración con tecnología inalámbrica Bluetooth® (opcional) ...	30
5	Instalación	14	7.5	Acceso al menú de configuración a través del software de configuración	32
5.1	Instrucciones generales	14	7.6	DeviceCare	32
5.2	Requisitos de instalación	14	7.6.1	Alcance funcional	32
5.2.1	Accesorios internos del depósito	14	7.7	FieldCare	32
5.2.2	Evitación de ecos interferentes	15	7.7.1	Rango funcional	32
5.2.3	Alineación vertical del eje de la antena	15	8	Integración en el sistema	33
5.2.4	Alineación radial de la antena	15	8.1	Datos específicos del protocolo	33
5.2.5	Opciones de optimización	15	8.1.1	PROFIBUS PA	33
5.3	Montaje del equipo	15	8.2	Fichero maestro del equipo (GSD)	34
5.3.1	Antena encapsulada, PVDF 40 mm (1,5 in)	15	8.2.1	GSD específico del fabricante	34
5.3.2	Antena de goteo de PTFE 50 mm (2 in)	16	8.2.2	GSD del perfil	34
5.3.3	Giro de la caja	17	8.2.3	Compatibilidad con otros equipos	35
5.3.4	Giro del módulo indicador	18	8.3	Transmisión cíclica de datos	35
5.3.5	Modificación de la posición de instalación del módulo indicador	18	8.3.1	Modelo de bloques	35
5.3.6	Cierre de las tapas de la caja	20	8.3.2	Descripción de los módulos	36

9	Puesta en marcha	39		
9.1	Preliminares	39		
9.2	Instalación y comprobación de funciones	39		
9.3	Conexión mediante FieldCare y DeviceCare ..	39		
9.3.1	Mediante protocolo PROFIBUS PA ...	39		
9.3.2	Mediante interfaz de servicio (CDI) ..	40		
9.4	Configuración del idioma de manejo	40		
9.4.1	Indicador local	40		
9.4.2	Software de configuración	40		
9.5	Configuración del equipo	41		
9.5.1	Medición de nivel en sólidos granulados	41		
9.5.2	Puesta en marcha con el asistente para la puesta en marcha	41		
9.6	Grabación de la Curva de Eco	41		
9.7	Submenú "Simulación"	42		
10	Funcionamiento	43		
10.1	Leer el estado de bloqueo del equipo	43		
10.2	Lectura de valores medidos	43		
10.3	Adaptar el equipo a las condiciones de proceso	43		
10.4	Heartbeat Technology (opcional)	43		
10.4.1	Heartbeat Verification	43		
10.4.2	Heartbeat Verification/Monitoring ..	43		
11	Diagnóstico y localización y resolución de fallos	44		
11.1	Localización y resolución de fallos en general .	44		
11.1.1	Errores generales	44		
11.2	Error. Configuración a través SmartBlue	44		
11.3	Mensaje de diagnóstico	45		
11.3.1	Información de diagnóstico en el indicador local	46		
11.3.2	Información de diagnóstico en el software de operación	46		
11.3.3	Estado de la señal	46		
11.3.4	Evento de diagnóstico y texto del evento	47		
11.4	Información de remedioAcceso	47		
11.4.1	Indicador gráfico con teclas	47		
11.4.2	Menú de configuración	48		
11.5	Adaptación de la información de diagnóstico	48		
11.6	Lista de eventos de diagnóstico	48		
11.7	Lista de eventos	50		
11.7.1	Historia de eventos	50		
11.7.2	Filtrado del libro de registro de eventos	51		
11.7.3	Visión general sobre eventos de información	51		
11.8	Reinicio del equipo	52		
11.8.1	Resetear contraseña a través del software de configuración	52		
11.8.2	Resetear dispositivo a través del software de configuración	52		
11.8.3	Reiniciar el equipo mediante las teclas del módulo de la electrónica ...	53		
11.9	Información del equipo	53		
11.10	Historial del firmware	54		
12	Mantenimiento	54		
12.1	Limpieza	54		
12.1.1	Limpieza de superficies sin contacto con el producto	54		
12.1.2	Limpieza de superficies en contacto con el producto	54		
12.2	Juntas	54		
13	Reparación	55		
13.1	Información general	55		
13.1.1	Planteamiento de reparación	55		
13.1.2	Reparación de equipos con certificación Ex	55		
13.2	Piezas de repuesto	55		
13.3	Sustitución	55		
13.3.1	HistoROM	55		
13.4	Devolución	56		
13.5	Eliminación	56		
14	Accesorios	57		
14.1	Tapa de protección ambiental: 316L, XW112 .	57		
14.2	Tapa de protección ambiental, plástico, XW111	57		
14.3	Junta de brida regulable	58		
14.3.1	Junta, ajustable, DN80	58		
14.3.2	Junta, ajustable, DN100	58		
14.3.3	Junta, ajustable, DN150	59		
14.3.4	Junta, ajustable, ASME 3"/JIS 80A ...	59		
14.3.5	Junta, ajustable, ASMR 4"	60		
14.3.6	Junta, ajustable, ASME 6"/JIS 150A ..	60		
14.4	Soporte de montaje ajustable, FMR6xB	61		
14.4.1	Medidas	62		
14.4.2	Alcance del suministro	62		
14.5	Indicador remoto FHX50B	62		
14.6	Aislador estanco al gas	64		
14.7	Field Xpert SMT70	64		
14.8	DeviceCare SFE100	64		
14.9	FieldCare SFE500	64		
14.10	RID14	64		
14.11	RID16	65		
14.12	Fieldgate SFG500	65		
15	Datos técnicos	67		
15.1	Entrada	67		
15.2	Salida	68		
15.3	Entorno	70		
15.4	Proceso	75		
	Índice alfabético	78		

1 Sobre este documento

1.1 Finalidad de este documento

El presente Manual de instrucciones contiene toda la información que se necesita durante las distintas fases del ciclo de vida del equipo: desde la identificación del producto, la recepción de material y su almacenamiento, hasta el montaje, la conexión, la configuración y la puesta en marcha, pasando por la localización y resolución de fallos, el mantenimiento y la eliminación de residuos.

1.2 Símbolos

1.2.1 Símbolos de seguridad

PELIGRO

Este símbolo le advierte de una situación peligrosa. Si no se evita dicha situación, pueden producirse lesiones graves o mortales.

ADVERTENCIA

Este símbolo le advierte de una situación peligrosa. Si usted no evita la situación peligrosa, ello podrá causar la muerte o graves lesiones.

ATENCIÓN

Este símbolo le advierte de una situación peligrosa. No evitar dicha situación puede implicar lesiones menores o de gravedad media.

AVISO

Este símbolo señala información sobre procedimientos y otros hechos importantes que no están asociados con riesgos de lesiones.

1.2.2 Símbolos para ciertos tipos de información y gráficos

Admisible

Procedimientos, procesos o acciones que están permitidos

Prohibido

Procedimientos, procesos o acciones que no están permitidos

Consejo

Indica información adicional



Referencia a documentación



Referencia a páginas



Referencia a gráficos



Nota o paso individual que se debe respetar

Serie de pasos



Resultado de un paso

Número del elemento

Vistas

1.3 Lista de abreviaciones

PMT

Presión máxima de trabajo

La PMT se indica en la placa de identificación.

ϵ_r (valor Dk)

Constante dieléctrica relativa


PLC

Controlador lógico programable (PLC)

CDI


Interfaz común de datos

1.4 Documentación

 Para obtener una visión general del alcance de la documentación técnica asociada, véase lo siguiente:

- *Device Viewer* (www.endress.com/deviceviewer): Introduzca el número de serie que figura en la placa de identificación
- *Endress+Hauser Operations App*: Introduzca el número de serie que figura en la placa de identificación o escanee el código matricial de la placa de identificación.

Según la versión del equipo, los tipos de documento siguientes están disponibles en el área de descargas del sitio web de Endress+Hauser (www.endress.com/downloads):

Tipo de documento	Finalidad y contenido del documento
Información técnica (TI)	Ayuda para la planificación de su equipo El documento contiene todos los datos técnicos del equipo y proporciona una visión general de los accesorios y demás productos que se pueden pedir para el equipo.
Manual de instrucciones abreviado (KA)	Guía para obtener rápidamente el primer valor medido El manual de instrucciones abreviado contiene toda la información imprescindible desde la recepción de material hasta la puesta en marcha inicial.
Manual de instrucciones (BA)	Su documento de referencia El presente manual de instrucciones contiene toda la información que se necesita durante las distintas fases del ciclo de vida del equipo: desde la identificación del producto, la recepción de material y su almacenamiento, hasta el montaje, la conexión, la configuración y la puesta en marcha, incluidas las tareas de localización y resolución de fallos, mantenimiento y desguace del equipo.
Descripción de los parámetros del equipo (GP)	Referencia para sus parámetros El documento proporciona una explicación en detalle de cada parámetro individual. Las descripciones están dirigidas a personas que trabajen con el equipo a lo largo de todo su ciclo de vida y lleven a cabo configuraciones específicas.
Instrucciones de seguridad (XA)	Según la homologación, junto con el equipo también se entregan las instrucciones de seguridad para equipos eléctricos en áreas de peligro. Estas son parte integral del manual de instrucciones.  En la placa de identificación se indican las instrucciones de seguridad (XA) aplicables para el equipo.
Documentación complementaria según equipo (SD/FY)	Siga siempre de forma estricta las instrucciones que se proporcionan en la documentación suplementaria relevante. La documentación suplementaria es una parte constituyente de la documentación del equipo.

1.5 Marcas registradas

PROFIBUS®

PROFIBUS y las marcas asociadas (la marca de la asociación, las marcas de tecnología, la marca de la certificación y la marca "Certified by PI") son marcas registradas de PROFIBUS User Organization e.V. (Organización de Usuarios de PROFIBUS), Karlsruhe - Alemania

Bluetooth®

La marca denominativa *Bluetooth*® y sus logotipos son marcas registradas propiedad de Bluetooth SIG, Inc. y cualquier uso por parte de Endress+Hauser de esta marca está sometido a un acuerdo de licencias. El resto de marcas y nombres comerciales son los de sus respectivos propietarios.

Apple®

Apple, el logotipo de Apple, iPhone y iPod touch son marcas registradas de Apple Inc., registradas en los EE. UU. y otros países. App Store es una marca de servicio de Apple Inc.

Android®

Android, Google Play y el logotipo de Google Play son marcas registradas de Google Inc.

KALREZ®, VITON®

Marca registrada de DuPont Performance Elastomers L.L.C., Wilmington, DE EUA

2 Instrucciones de seguridad básicas

2.1 Requisitos que debe cumplir el personal

El personal para las tareas de instalación, puesta en marcha, diagnósticos y mantenimiento debe cumplir los siguientes requisitos:

- ▶ El personal especializado cualificado y formado debe disponer de la cualificación correspondiente para esta función y tarea específicas.
- ▶ Deben tener la autorización del jefe/dueño de la planta.
- ▶ Deben estar familiarizados con las normas y reglamentos nacionales.
- ▶ Antes de comenzar con el trabajo, se debe leer y entender las instrucciones contenidas en el manual y la documentación complementaria, así como en los certificados (según cada aplicación).
- ▶ Debe seguir las instrucciones y satisfacer las condiciones básicas.

Los operarios deben satisfacer los siguientes requisitos:

- ▶ Haber recibido la formación apropiada y disponer de la autorización por parte del explotador/proprietario de la planta para ejercer dichas tareas.
- ▶ Seguir las instrucciones del presente manual.

2.2 Uso previsto

Aplicación y productos

El instrumento de medición descrito en el presente Manual de instrucciones ha sido concebido principalmente para la medición de nivel sin contacto de sólidos granulados. Debido a su frecuencia de trabajo de aprox. 80 GHz, un nivel máximo de potencia de pico radiada $<1,5$ mW y una potencia media de salida <70 μ W, también es admisible su uso sin restricciones fuera de depósitos metálicos cerrados (p. ej., sobre montones). Su funcionamiento no supone ningún peligro para personas ni animales.

Siempre y cuando se cumplan los valores límite especificados en la sección "Datos técnicos" y las condiciones recogidas en las instrucciones y en la documentación adicional, el equipo de medición se puede usar exclusivamente para las mediciones siguientes:

- ▶ Variables de proceso medidas: nivel, distancia, intensidad de señal
- ▶ Variables de proceso calculables: volumen o masa en depósitos de cualquier forma

Para asegurar que el equipo de medición se mantenga en las condiciones apropiadas durante su tiempo de funcionamiento:

- ▶ Use el equipo de medición exclusivamente para productos contra los cuales los materiales de las partes en contacto con el producto sean suficientemente resistentes.
- ▶ Tenga en cuenta los valores límite especificados en la sección "Datos técnicos".

Uso incorrecto

El fabricante no se responsabiliza de ningún daño causado por un uso inapropiado o distinto del previsto.

Evite daños mecánicos:

- ▶ No toque ni limpie las superficies del equipo con objetos puntiagudos o duros.

Clarificación de casos límite:

- ▶ En el caso de líquidos de proceso o de limpieza especiales, Endress+Hauser le proporcionará ayuda en la verificación de la resistencia a la corrosión que presentan los materiales que entran en contacto con dichos líquidos, pero no asumirá ninguna responsabilidad ni proporcionará ninguna garantía al respecto.

Riesgos residuales

Debido a la transferencia de calor desde el proceso, así como a la pérdida de energía en el sistema electrónico, la temperatura de la caja del sistema electrónico y de los conjuntos que esta contiene (p. ej., módulo indicador, módulo del sistema electrónico principal y

módulo del sistema electrónico de E/S) puede llegar hasta 80 °C (176 °F). El sensor puede alcanzar durante su funcionamiento temperaturas próximas a la del producto.

¡Peligro de quemaduras por contacto con las superficies!

- ▶ En el caso de fluidos de proceso con temperaturas elevadas, tome las medidas de protección necesarias para evitar quemaduras por contacto.

2.3 Seguridad en el lugar de trabajo

Cuando trabaje con el equipo o en el equipo:

- ▶ Lleve el equipo de protección personal conforme a las normas nacionales.
- ▶ Desconecte la fuente de alimentación antes de conectar el equipo.

2.4 Funcionamiento seguro

Daños en el equipo.

- ▶ Haga funcionar el equipo únicamente si este se encuentra en un estado técnico apropiado y funciona de forma segura.
- ▶ El operario es responsable del funcionamiento sin interferencias del equipo.

Modificaciones del equipo

No está permitido efectuar modificaciones en el equipo sin autorización, ya que pueden dar lugar a riesgos imprevisibles.

- ▶ No obstante, si se necesita llevar a cabo alguna modificación, esta se debe consultar con el fabricante.

Reparación

Para asegurar el funcionamiento seguro y la fiabilidad:

- ▶ Lleve a cabo únicamente las reparaciones del equipo que estén permitidas expresamente.
- ▶ Tenga en cuenta las normas federales/nacionales relativas a las reparaciones de equipos eléctricos.
- ▶ Utilice únicamente piezas de repuesto y accesorios originales.

2.5 Seguridad del producto

Este equipo de medición ha sido diseñado de acuerdo a las buenas prácticas de ingeniería y cumple los requisitos de seguridad más exigentes, ha sido sometido a pruebas de funcionamiento y ha salido de fábrica en condiciones óptimas para funcionar de forma segura.

Cumple las normas de seguridad y los requisitos legales pertinentes. También cumple las directivas de la UE que se enumeran en la Declaración UE de conformidad específica del equipo. El fabricante lo confirma dotando el equipo con la marca CE.

2.6 Seguridad informática

La garantía del fabricante solo es válida si el producto se instala y se usa tal como se describe en el manual de instrucciones. El producto está dotado de mecanismos de seguridad que lo protegen contra modificaciones involuntarias en los ajustes.

El explotador, de conformidad con sus normas de seguridad, debe implementar medidas de seguridad informática que proporcionen protección adicional tanto al producto como a la transmisión de datos asociada.

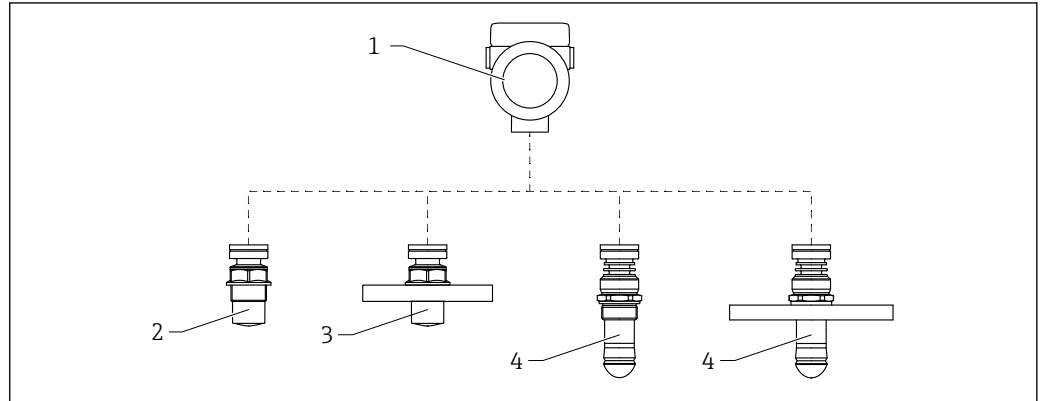
2.7 Seguridad informática específica del equipo

El equipo proporciona funciones específicas de asistencia para que el operario pueda tomar medidas de protección. Estas funciones pueden ser configuradas por el usuario y garantizan una mayor seguridad durante el funcionamiento si se utilizan correctamente. En la sección siguiente se proporciona una visión general de las funciones más importantes:

- Protección contra escritura mediante interruptor de protección contra escritura por hardware
- Código de acceso (aplicable para la configuración a través del indicador, Bluetooth o FieldCare, DeviceCare, PDM)

3 Descripción del producto

3.1 Diseño del producto

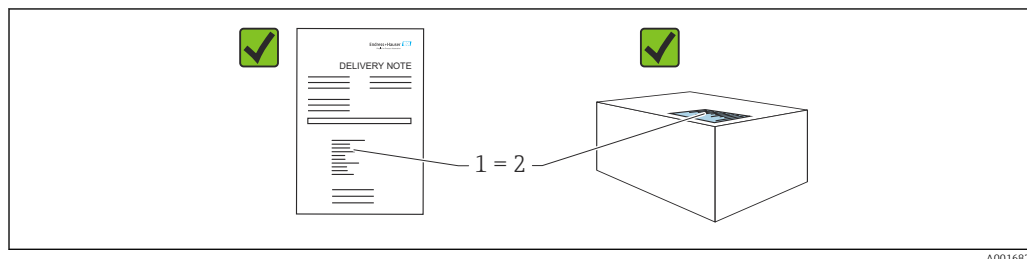


1 Diseño del Micropilot FMR66B

- 1 Caja de la electrónica
- 2 Antena encapsulada, PVDF, 40 mm (1,5 in), conexión a proceso roscada
- 3 Antena encapsulada, PVDF, 40 mm (1,5 in), conexión a proceso mediante brida
- 4 Antena de goteo de 50 mm (2 in), conexión a proceso roscada
- 5 Antena de goteo de 50 mm (2 in), conexión a proceso mediante brida

4 Recepción de material e identificación del producto

4.1 Recepción de material



Realice las siguientes comprobaciones durante la recepción de material:

- ¿El código de pedido indicado en el albarán de entrega (1) coincide exactamente con el que figura en la etiqueta adhesiva del producto (2)?
- ¿La mercancía está indemne?
- ¿Los datos indicados en la placa de identificación concuerdan con los especificados en el pedido y en el albarán de entrega?
- ¿Se proporciona la documentación?
- En caso necesario (véase la placa de identificación): ¿Se proporcionan las instrucciones de seguridad (XA)?



Si no se cumple alguna de estas condiciones, póngase en contacto con la oficina de ventas del fabricante.

4.2 Identificación del producto

Están disponibles las siguientes opciones para identificar el equipo:

- Especificaciones de la placa de identificación
- Código de producto ampliado con desglose de las características del equipo en el albarán de entrega
- ▶ *Device Viewer* (www.endress.com/deviceviewer); introduzca manualmente el número de serie indicado en la placa de identificación.
 - ↳ Se muestra toda la información sobre el equipo de medición.
- ▶ *Aplicación Endress+Hauser Operations*; introduzca manualmente el número de serie indicado en la placa de identificación o escanee el código matricial 2D que figura en la placa de identificación.
 - ↳ Se muestra toda la información sobre el equipo de medición.

4.2.1 Placa de identificación

¿Tiene el equipo correcto?

La placa de identificación le proporciona la información siguiente sobre el equipo:

- Identificación del fabricante, designación del equipo
- Código de pedido
- Código de pedido ampliado
- Número de serie
- Nombre de etiqueta (TAG) (opcional)
- Valores técnicos, p. ej., tensión de alimentación, consumo de corriente, temperatura ambiente, datos específicos de comunicación (opcional)

- Grado de protección
 - Homologaciones con símbolos
 - Referencia a las instrucciones de seguridad (XA) (opcional)
- ▶ Compare la información que figura en la placa de identificación con la del pedido.

4.2.2 Dirección del fabricante

Endress+Hauser SE+Co. KG
Hauptstraße 1
79689 Maulburg, Alemania
Lugar de fabricación: Véase la placa de identificación.

4.3 Almacenamiento y transporte

4.3.1 Condiciones de almacenamiento

- Utilice el embalaje original
- Guarde el equipo en un entorno limpio y seco y protéjalo contra los golpes para que no sufra daños

Rango de temperatura de almacenamiento

Véase la información técnica.

4.3.2 Transporte del producto hasta el punto de medición

ADVERTENCIA

Transporte incorrecto.

La caja o el sensor pueden sufrir daños o desprenderse. ¡Riesgo de lesiones!

- ▶ Transporte el equipo hasta el punto de medición en su embalaje original o por la conexión a proceso.
- ▶ Fije siempre los equipos elevadores (eslingas, cáncamos, etc.) a la conexión a proceso y no eleve nunca el equipo sujetándolo por la caja del sistema electrónico ni por el sensor. Tenga en cuenta el centro de gravedad del equipo para evitar que se incline o se deslice por error.

5 Instalación

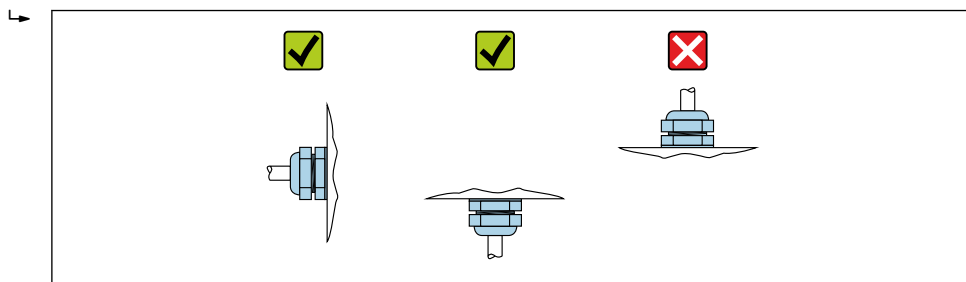
5.1 Instrucciones generales

⚠ ADVERTENCIA

Clasificación de pérdida de protección si se abre el equipo en un ambiente húmedo.

► Abra únicamente el equipo en un ambiente seco.

1. Instale el equipo o gire la caja de forma que las entradas de cable no señalen hacia arriba.

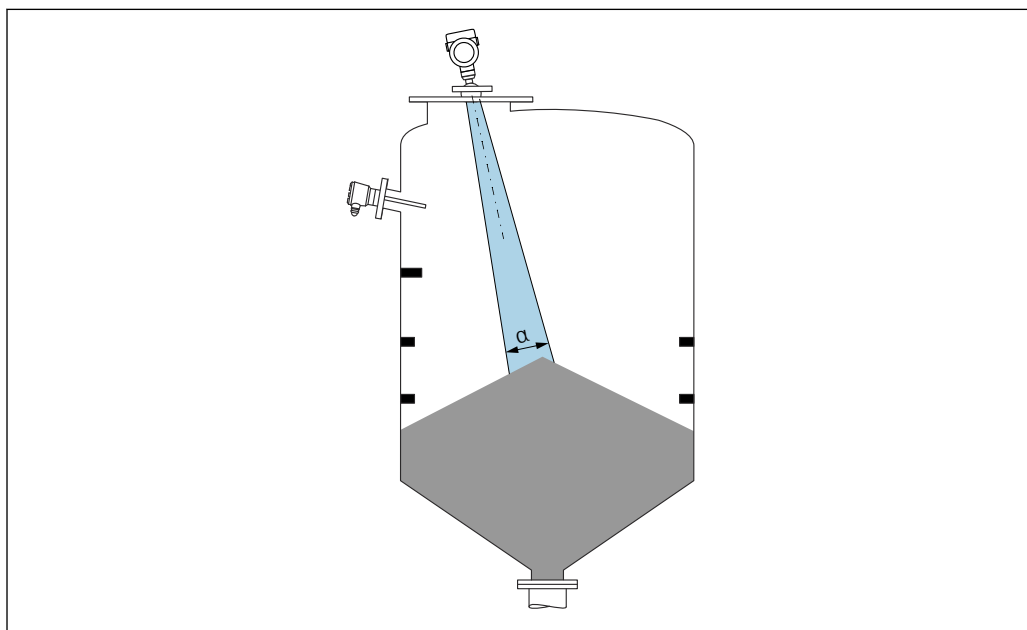


A0029263

2. Asegure siempre firmemente la tapa de la caja y las entradas de cable.
3. Sujete las entradas de cable mientras las aprieta.
4. Durante el tendido de los cables se debe disponer un circuito de goteo.

5.2 Requisitos de instalación

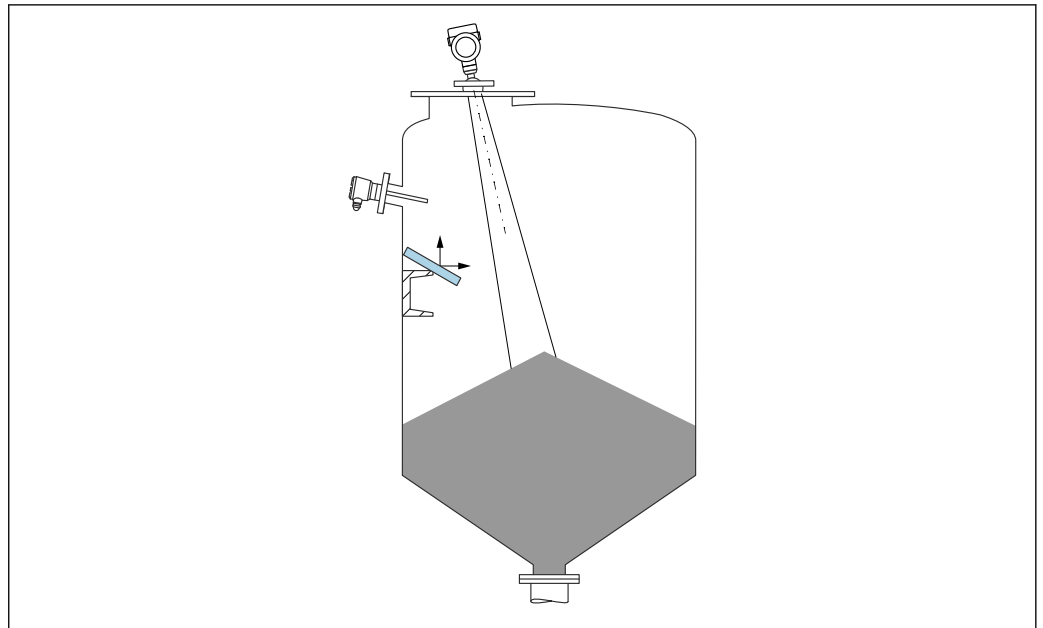
5.2.1 Accesorios internos del depósito



A0031814

Evite colocar accesorios internos (detectores de nivel, sensores de temperatura, codales, juntas de estanqueidad, serpentines calefactores, obstáculos, etc.) dentro del haz de la señal. Preste atención al ángulo de apertura del haz α .

5.2.2 Evitación de ecos interferentes



A0031817

Las placas deflectoras metálicas instaladas con un ángulo suficiente para dispersar las señales de radar ayudan a prevenir las señales de eco de interferencia.

5.2.3 Alineación vertical del eje de la antena

Alinee la antena de forma que quede perpendicular a la superficie del producto.

i El alcance máximo de la antena podría verse reducido, o bien se podrían producir señales interferentes adicionales, si la antena no se instala en posición perpendicular al producto.

5.2.4 Alineación radial de la antena

Según la característica direccional, no es necesaria una alineación radial de la antena.

5.2.5 Opciones de optimización

Mapeado

La medición se puede optimizar suprimiendo electrónicamente las señales de eco de interferencia.

Véase el Parámetro **Confirmación distancia**.

5.3 Montaje del equipo

5.3.1 Antena encapsulada, PVDF 40 mm (1,5 in)

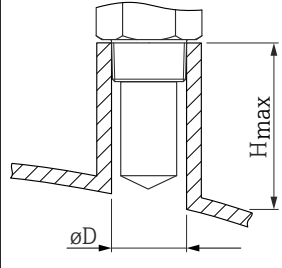
Información relativa a las conexiones roscadas

- Al enroscar, girar solamente por la parte hexagonal del perno.
- Herramienta: llave fija para tuercas 50 mm
- Par de apriete máx. admisible: 30 Nm (22 lbf ft)

Información sobre la tubuladura de montaje

La longitud máxima de la tubuladura $H_{m\acute{a}x}$ depende del diámetro de la tubuladura D .

Longitud máxima de la tubuladura $H_{m\acute{a}x}$ en función del diámetro de la tubuladura D

	ϕD	$H_{m\acute{a}x}$
	50 ... 80 mm (2 ... 3,2 in)	600 mm (24 in)
	80 ... 100 mm (3,2 ... 4 in)	1 000 mm (24 in)
	100 ... 150 mm (4 ... 6 in)	1 250 mm (50 in)
	≥ 150 mm (6 in)	1 850 mm (74 in)

i Si la longitud de las tubuladuras es mayor, se debe prever una disminución en las prestaciones de la medición.

Tenga en cuenta lo siguiente:

- El extremo de la tubuladura debe ser liso y no presentar rebabas.
- El borde de la tubuladura debería ser redondeado.
- Se debe llevar a cabo un mapeado.
- Si la aplicación usa tubuladuras más altas de lo que se indica en la tabla, póngase en contacto con el departamento de asistencia del fabricante.

5.3.2 Antena de goteo de PTFE 50 mm (2 in)

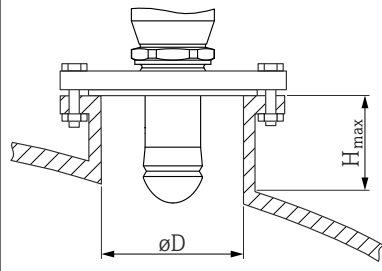
Información relativa a las conexiones roscadas

- Durante el enroscado, ejecute el giro exclusivamente por el perno hexagonal.
- Herramienta: llave fija de 55 mm
- Par máximo admisible: 50 Nm (36 lbf ft)

Información sobre la tubuladura de montaje

La longitud máxima de la tubuladura $H_{m\acute{a}x}$ depende del diámetro de la tubuladura D .

La longitud máxima de la tubuladura $H_{m\acute{a}x}$ depende del diámetro de la tubuladura D

	ϕD	$H_{m\acute{a}x}$
	50 ... 80 mm (2 ... 3,2 in)	750 mm (30 in)
	80 ... 100 mm (3,2 ... 4 in)	1 150 mm (46 in)
	100 ... 150 mm (4 ... 6 in)	1 450 mm (58 in)
	≥ 150 mm (6 in)	2 200 mm (88 in)

i Si la longitud de las tubuladuras es mayor, se debe prever una disminución en las prestaciones de la medición.

Tenga en cuenta lo siguiente:

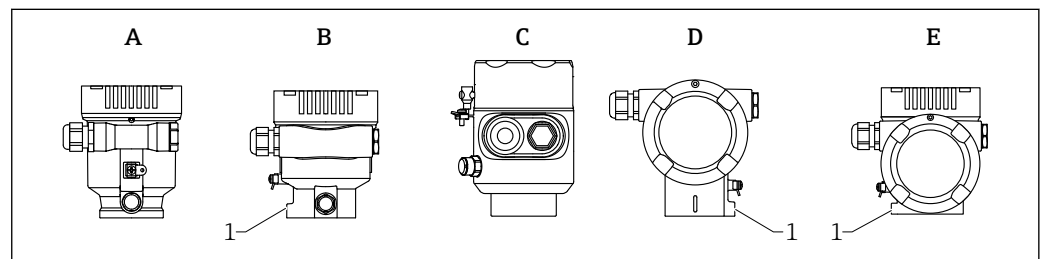
- El extremo de la tubuladura debe ser liso y no presentar rebabas.
- El borde de la tubuladura debería ser redondeado.
- Se debe llevar a cabo un mapeado.
- Si la aplicación usa tubuladuras más altas de lo que se indica en la tabla, póngase en contacto con el departamento de asistencia del fabricante.

5.3.3 Giro de la caja

La caja puede girarse en hasta 380° aflojando el tornillo de fijación.

Ventajas

- Instalación sencilla debido a una alineación óptima de la caja
- Acceso fácil a los dispositivos
- Legibilidad óptima del indicador local (opcional)



- A Caja de plástico de compartimento único (sin tornillo de bloqueo)
 B Caja de aluminio de compartimento único
 C Caja de compartimento único, 316L, higiene (sin tornillo de bloqueo)
 D Caja de compartimento doble
 E Caja de compartimento doble, forma de L
 1 Tornillo de bloqueo

AVISO

La caja no se puede desenroscar por completo.

- ▶ Afloje el tornillo de bloqueo externo un máximo de 1,5 vueltas. Si el tornillo se afloja demasiado o se desatornilla por completo (más allá del punto de anclaje), las piezas pequeñas (contradisco) pueden aflojarse y caer.
- ▶ Apriete el tornillo de fijación (hembra hexagonal de 4 mm (0,16 in)) con un máximo de 3,5 Nm (2,58 lbf ft) \pm 0,3 Nm (0,22 lbf ft).

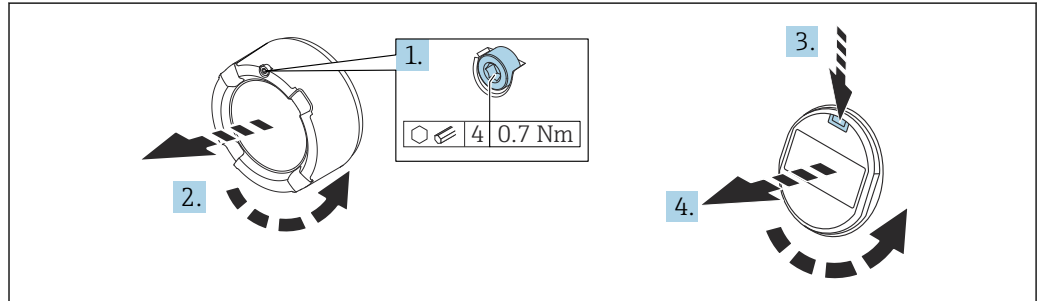
5.3.4 Giro del módulo indicador

⚠ ADVERTENCIA

Tensión de alimentación conectada.

¡Riesgo de descargas eléctricas y/o explosión!

- ▶ Desconecte la tensión de alimentación antes de abrir el equipo de medición.

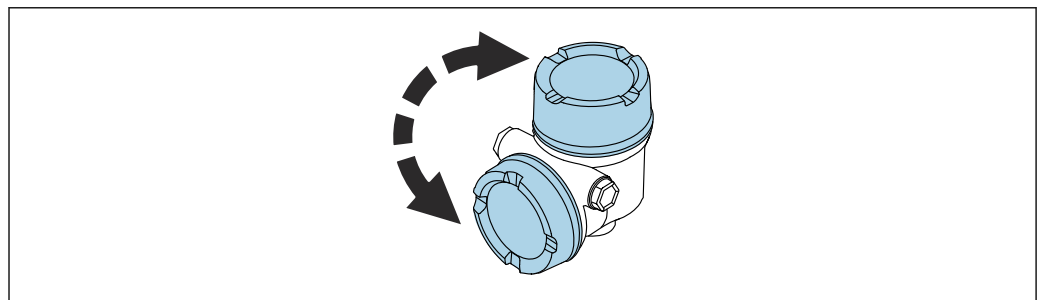


A0058224

1. Si está instalado: Suelte el tornillo del cierre de la cubierta del compartimento del sistema electrónico usando la llave Allen.
2. Desenrosque la cubierta del compartimento del sistema electrónico de la caja del transmisor y compruebe la junta de la cubierta.
3. Presione el mecanismo de liberación y retire el módulo del indicador.
4. Gire el módulo indicador hasta alcanzar la posición deseada: máximo $4 \times 90^\circ$ en cada sentido. Disponga el módulo indicador en la posición deseada sobre el compartimento del sistema electrónico y encájelo bien hasta oír un clic. Vuelva a enroscar la cubierta del compartimento del sistema electrónico sobre la caja del transmisor. Si está instalado: Apriete el tornillo del cierre de la cubierta usando la llave Allen con $0,7 \text{ Nm}$ ($0,52 \text{ lbf ft}$) $\pm 0,2 \text{ Nm}$ ($0,15 \text{ lbf ft}$).

5.3.5 Modificación de la posición de instalación del módulo indicador

La posición de instalación del indicador se puede modificar en el caso de la caja de compartimento doble en forma de L.



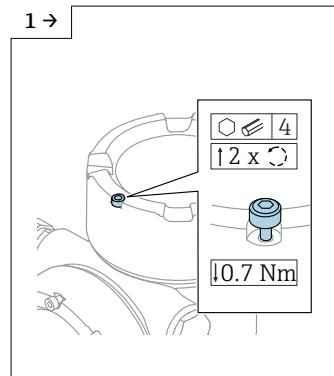
A0048401

⚠ ADVERTENCIA

Tensión de alimentación conectada.

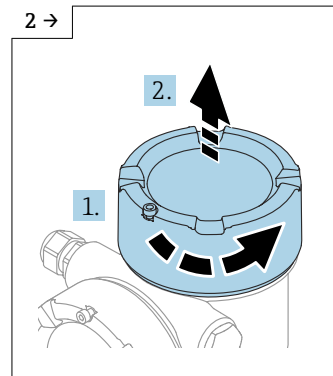
Riesgo de descargas eléctricas y/o de explosión.

- ▶ Desconecte la tensión de alimentación antes de abrir el instrumento de medición.



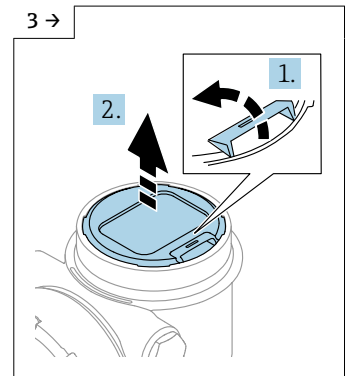
A0046831

- ▶ Si está instalado: Suelte el tornillo del cierre de la cubierta del indicador usando la llave Allen.



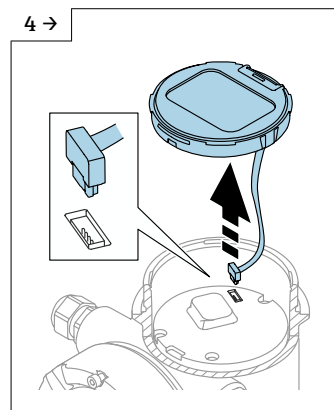
A0046832

- ▶ Desenrosque la cubierta del indicador y revise la junta de la cubierta.



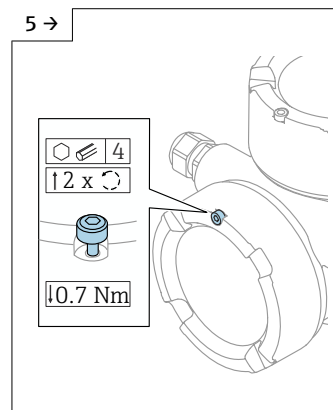
A0046833

- ▶ Presione el mecanismo de liberación y retire el módulo indicador.



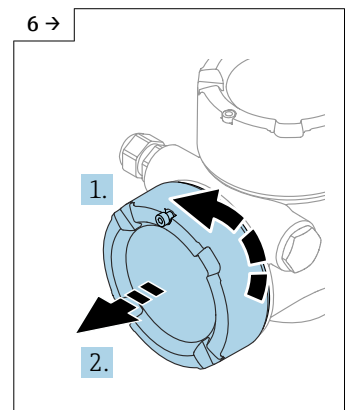
A0046834

- ▶ Suelte la conexión del conector macho.



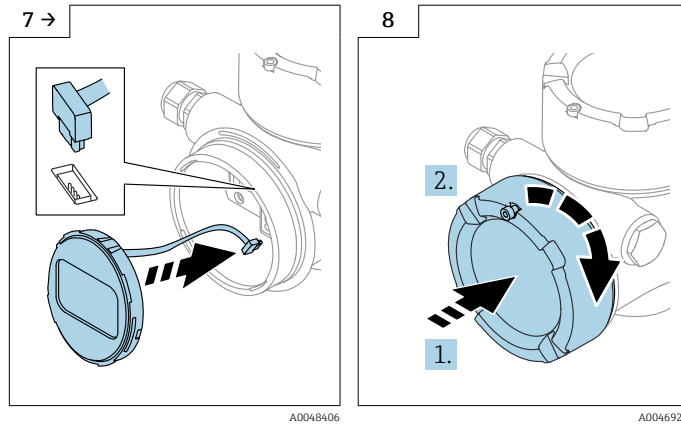
A0046923

- ▶ Si está instalado: Suelte el tornillo del cierre de la cubierta del compartimento de conexiones usando la llave Allen.



A0046924

- ▶ Desenrosque la cubierta del compartimento de conexiones y revise la junta de la cubierta. Enrosque este cubierta en el compartimento del sistema electrónico en vez de la cubierta del indicador. Si está instalado: Apriete el tornillo del cierre de la cubierta usando la llave Allen



- ▶ Enchufe la conexión del módulo indicador en el compartimento de conexiones.
- ▶ Disponga el módulo indicador en la posición deseada hasta que encaje y se oiga un clic.
- ▶ Vuelva a enroscar la cubierta del indicador con firmeza en la caja. Si está instalado: Apriete el tornillo del cierre de la cubierta usando la llave Allen con 0,7 Nm (0,52 lbf ft).

5.3.6 Cierre de las tapas de la caja

AVISO

Daños por suciedad en la rosca y en la caja.

- ▶ Retire la suciedad (p. ej., arena) de la rosca de la cubierta y la caja.
- ▶ Si sigue notando resistencia al cerrar la cubierta, compruebe la posible presencia de suciedad en la rosca y límpiela.

i Rosca de la caja

Las roscas del sistema electrónico y del compartimento de conexiones se pueden dotar de un recubrimiento antifricción.

Lo siguiente es aplicable a todos los materiales de la caja:

✗ No lubrique las roscas de la caja.

5.4 Comprobación tras el montaje

- ¿El equipo está indemne? (inspección visual)
 - ¿La identificación y el etiquetado del punto de medición son correctos? (inspección visual)
 - ¿El equipo de medición está protegido contra las precipitaciones y la luz solar?
 - ¿Los tornillos de fijación y el cierre de la cubierta están apretados con firmeza?
 - ¿El equipo de medición cumple las especificaciones del punto de medición?
- Por ejemplo:
- Temperatura de proceso
 - Presión de proceso
 - Temperatura ambiente
 - Rango de medición

6 Conexión eléctrica

6.1 Requisitos de conexión

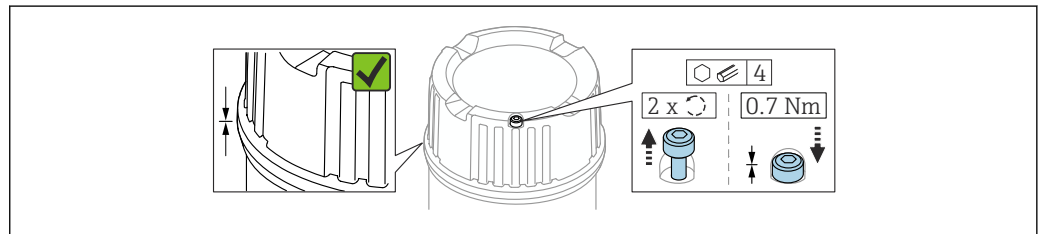
6.1.1 Cubierta con tornillo de fijación

En el caso de los equipos destinados al uso en áreas de peligro con un tipo de protección contra explosiones determinado, la cubierta está bloqueada con un tornillo de fijación.

AVISO

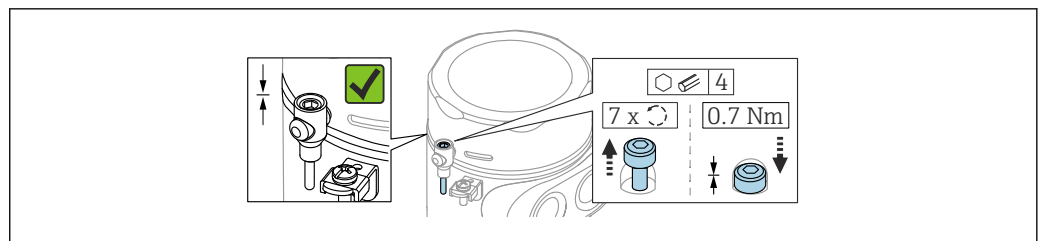
Si el tornillo de fijación no está posicionado correctamente, la cubierta no puede proporcionar un sellado seguro.

- ▶ Abra la tapa: afloje el tornillo de bloqueo de la tapa con un máximo de 2 vueltas para que no caiga dicho tornillo. Ajuste la cubierta y compruebe la junta de la cubierta.
- ▶ Cierre la tapa: atornille la tapa de forma segura en la caja, asegurándose de que el tornillo de bloqueo se ha dispuesto correctamente. No debe haber ningún espacio entre la cubierta y la caja.



A0039520

2 Cubierta con tornillo de fijación

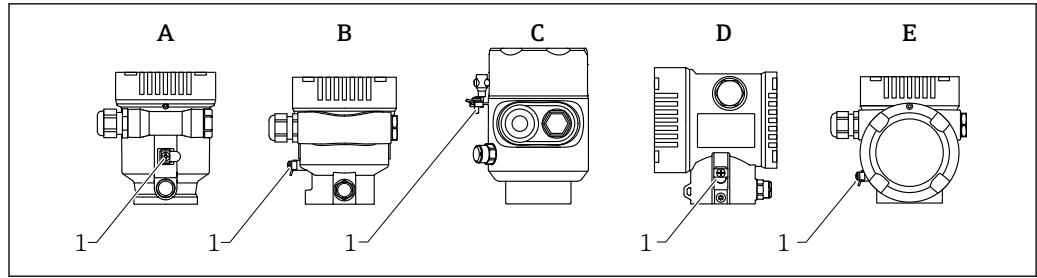


A0050983

3 Cubierta con tornillo de fijación; caja higiénica (solo para protección contra explosiones por polvo)

6.1.2 Compensación de potencial

La tierra de protección del equipo no se debe conectar. Si es necesario, la línea de igualación de potenciales puede conectarse al borne de tierra de la caja antes de conectar el equipo.



A0046583

- A Caja de compartimento único, plástico
- B Caja de compartimento único, aluminio, recubierta
- C Caja de compartimento único, 316L, higiénico (equipo Ex)
- D Caja de compartimento doble, aluminio, recubierta
- E Caja de compartimento doble, en forma de L, aluminio, recubierto
- 1 Borne de tierra para conectar la línea de compensación de potencial

⚠ ADVERTENCIA

Chispas inflamables o temperaturas de superficie inadmisiblemente altas.

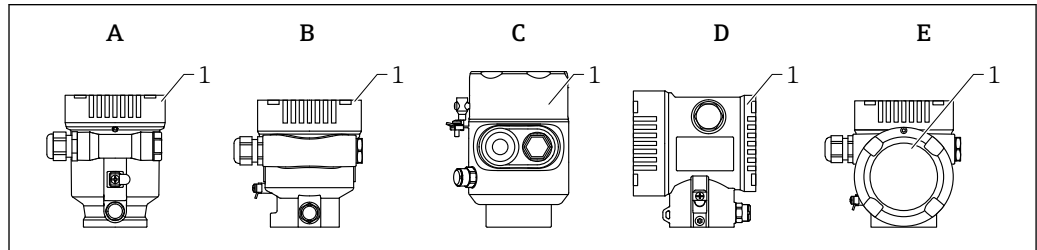
¡Riesgo de explosión!

- ▶ Consulte las instrucciones de seguridad en la documentación independiente sobre aplicaciones en zonas con peligro de explosión.

i Para una compatibilidad electromagnética óptima:

- La línea de igualación de potenciales debe ser lo más corta posible
- Tenga en cuenta la sección transversal mínima de 2,5 mm² (14 AWG)

6.2 Conexión del equipo



A0046659

- A Caja de compartimento único, plástico
- B Caja de compartimento único, aluminio, recubierta
- C Caja de compartimento único, 316L, higiene
- D Caja de compartimento doble, aluminio, recubierta
- E Caja de compartimento doble, en forma de L, aluminio, recubierto
- 1 Tapa del compartimento de conexiones

i Los equipos con una caja higiénica de compartimento único 316L y conexión de conducto a tornillo deben conectarse como equipos de final de línea; únicamente se puede utilizar una "entrada de conducto".

i Rosca de la caja

Las roscas del sistema electrónico y del compartimento de conexiones se pueden dotar de un recubrimiento antifricción.


Lo siguiente es aplicable a todos los materiales de la caja:

- ⊗ No lubrique las roscas de la caja.**

6.2.1 Tensión de alimentación

La tensión de alimentación depende del tipo seleccionado de homologación del equipo

Exento de peligro, Ex d, Ex e	9 ... 32 V _{DC}
Ex i	9 ... 30 V _{DC}
Corriente nominal	14 mA
Corriente de error FDE (Fault Disconnection Electronic)	0 mA

-  Use exclusivamente componentes adecuados y que cuenten con el certificado Profibus PA (p. ej., acoplador de segmentos DP/PA) para la alimentación
 - FISCO/FNICO se cumple de conformidad con IEC 60079-27
 - El suministro no depende de la polaridad

Indicador del equipo y Bluetooth

El indicador y la función Bluetooth (opción de pedido) dependen de la tensión de alimentación cuando se enciende el equipo.

Tensión de alimentación

- <12 V_{DC}: la retroiluminación se apaga
- <10 V_{DC}: la función Bluetooth también se apaga

6.2.2 Especificación del cable





Sección nominal

- Tensión de alimentación
0,5 ... 2,5 mm² (20 ... 13 AWG)
- Tierra de protección o puesta a tierra del apantallamiento del cable
> 1 mm² (17 AWG)
- Borne de tierra externo
0,5 ... 4 mm² (20 ... 12 AWG)

Diámetro exterior del cable

El diámetro externo del cable depende del prensaestopas que se utilice

- Acoplamiento, plástico:
∅5 ... 10 mm (0,2 ... 0,38 in)
- Acoplamiento, latón niquelado:
∅7 ... 10,5 mm (0,28 ... 0,41 in)
- Acoplamiento, acero inoxidable:
∅7 ... 12 mm (0,28 ... 0,47 in)

-  Utilice cable apantallado a dos hilos trenzados, preferentemente cable de tipo A.
Para obtener más información sobre la especificación del cable:
 -  Manual de instrucciones BA00034S "PROFIBUS DP/PA: Guía de planificación y puesta en marcha"
 -  Guía de ensamblaje PROFIBUS 8.022
 -  IEC 61158-2 (MBP).

6.2.3 Protección contra sobretensiones

Es posible solicitar la protección contra sobretensiones como "Accesorio montado" mediante la estructura de pedido del producto.

Equipos sin protección contra sobretensiones opcional

Los equipos cumplen la norma de producto IEC/DIN EN IEC 61326-1 (tabla 2 Entorno industrial).

Según el tipo de puerto (para alimentación CC, puerto de entrada/salida) se requieren niveles de prueba diferentes, en conformidad con IEC/DIN EN 61326-1, contra oscilaciones transitorias (sobretensiones) (IEC/DIN EN 61000-4-5 Sobretensiones): El nivel de prueba para puertos de alimentación CC y puertos de entrada/salida es de 1 000 V de la línea a tierra

Equipos con protección contra sobretensiones opcional

- Tensión de cebado: mín. 400 V_{DC}
- Probado según IEC/DIN EN 60079-14 subapartado 12.3 (IEC/DIN EN 60060-1 apartado 7)
- Corriente de descarga nominal: 10 kA

AVISO

Las tensiones eléctricas altas excesivas podrían destruir el equipo.

- ▶ Ponga siempre a tierra el equipo con la protección contra sobretensiones integrada.

Categoría de sobretensión

Categoría de sobretensión II

6.2.4 Cableado

⚠ ADVERTENCIA

La tensión de alimentación podría estar conectada.

¡Riesgo de descargas eléctricas y/o explosión!

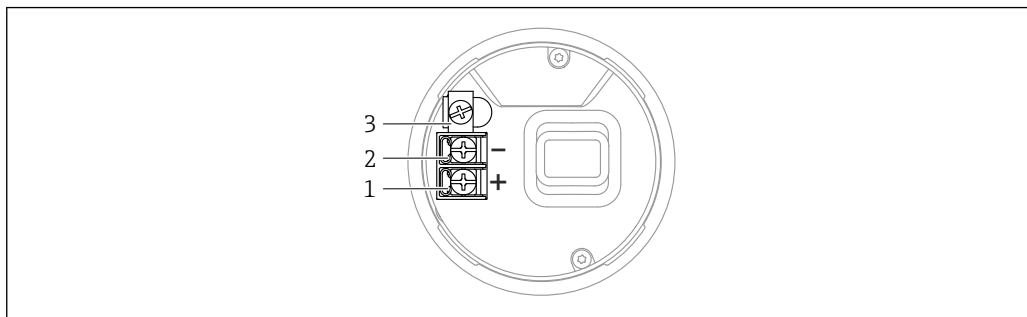
- ▶ Si el equipo se utiliza en zonas con peligro de explosión, compruebe que cumple con las normas nacionales y las especificaciones de las instrucciones de seguridad (XA). Utilice únicamente el prensaestopas especificado.
- ▶ La tensión de alimentación debe cumplir con las especificaciones de la placa de identificación.
- ▶ Apague la tensión de alimentación antes de conectar el equipo.
- ▶ Si es necesario, la línea de compensación de potencial puede conectarse al borne de tierra exterior del equipo antes de conectar las líneas de alimentación.
- ▶ Cumple FISCO/FNICO conforme a IEC 60079-27.
- ▶ El suministro no depende de la polaridad.
- ▶ Los cables se deben aislar de forma adecuada y se debe prestar atención a la tensión de alimentación y a la categoría de sobretensión.
- ▶ Los cables de conexión deben ofrecer una estabilidad de temperatura adecuada, y se debe prestar atención a la temperatura ambiente.
- ▶ Haga funcionar el equipo de medición exclusivamente con las cubiertas cerradas.

Conecte el equipo de la siguiente forma:

1. Suelte el cierre de la cubierta (si se ha suministrado).
2. Desenrosque la cubierta.
3. Guíe los cables a través de los prensaestopas o las entradas de cable.
4. Conecte el cable.
5. Apriete los prensaestopas o las entradas de cable para que sean estancos a las fugas. Sujete la entrada de la caja mientras la aprieta.
6. Vuelva a enroscar la cubierta de forma segura en el compartimento de conexiones.
7. Si se ha suministrado: apriete el tornillo del cierre de la cubierta usando la llave Allen con 0,7 Nm (0,52 lbf ft) ±0,2 Nm (0,15 lbf ft).

6.2.5 Asignación de terminales

Caja de compartimento único

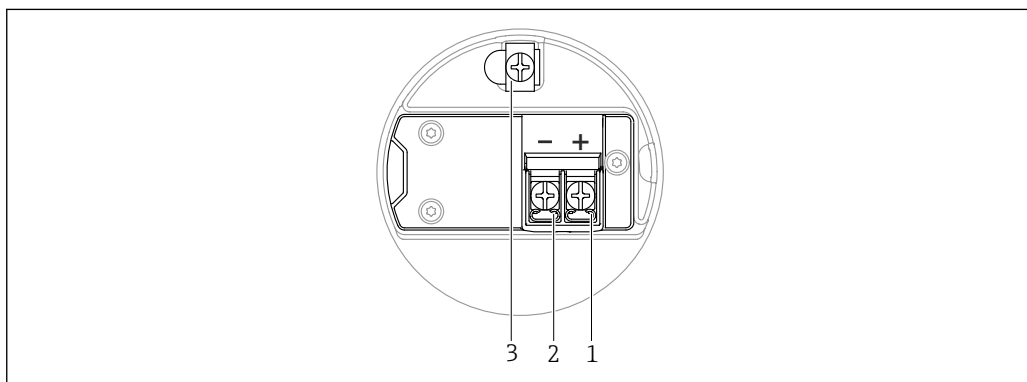


A0042594

▣ 4 Terminales de conexión y borne de tierra en el compartimento de conexiones, caja de compartimento único

- 1 Terminal positivo
- 2 Terminal negativo
- 3 Borne de tierra interno

Caja de compartimento doble

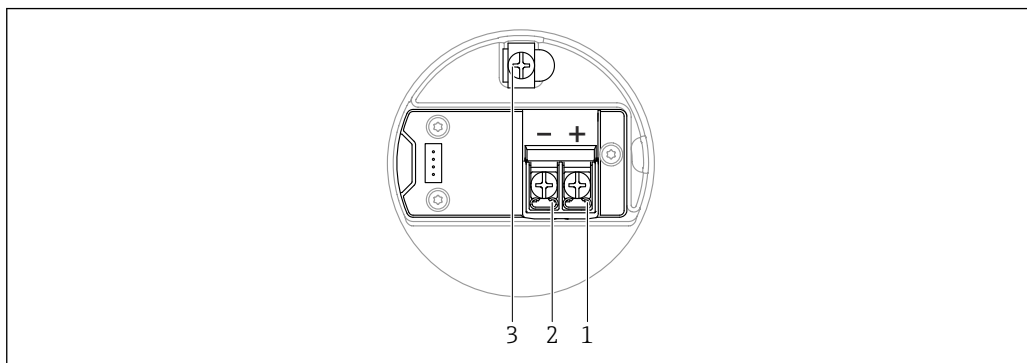


A0042803

▣ 5 Terminales de conexión y borne de tierra en el compartimento de conexiones

- 1 Más terminal
- 2 Menos terminal
- 3 Borne de tierra interno

Caja de compartimento doble, forma de L

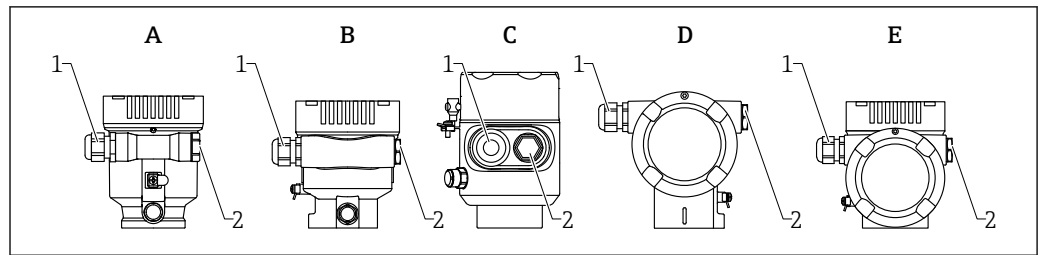


A0045842

▣ 6 Terminales de conexión y borne de tierra en el compartimento de conexiones

- 1 Más terminal
- 2 Menos terminal
- 3 Borne de tierra interno

6.2.6 Entradas de cable



A0046584

- A Caja de compartimento único, plástico
- B Caja de compartimento único, aluminio, recubierta
- C Caja de compartimento único, 316L, higiene
- D Caja de compartimento doble, aluminio, recubierta
- E Caja de compartimento doble, en forma de L, aluminio, recubierto
- 1 Entrada de cable
- 2 Tapón ciego

El número y el tipo de entradas de cable dependen de la versión del equipo que se pida.

i Los cables de conexión siempre han de quedar tendidos hacia abajo, de modo que la humedad no pueda penetrar en el compartimento de conexiones.

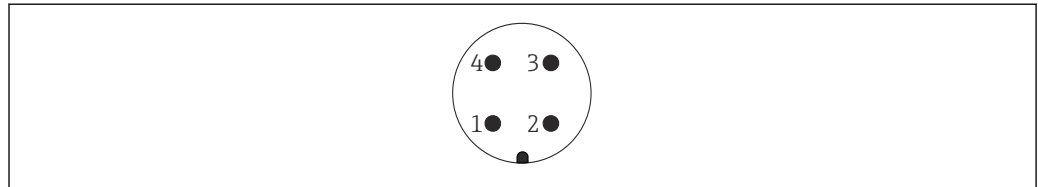
Si es necesario, cree un circuito de goteo o utilice una tapa de protección ambiental.

6.2.7 Conectores de equipo disponibles

i En el caso de los equipos con conector, no es necesario abrir la caja para realizar la conexión.

Use las juntas incluidas para evitar que penetre humedad en el equipo.

Equipos con conector M12



A0011175

7 Vista de la conexión enchufable en el equipo

- 1 Señal +
- 2 No se usa
- 3 Señal -
- 4 Tierra

Varios conectores hembra para conectores macho M12 están disponibles como accesorios para equipos con conectores macho M12.

6.3 Aseguramiento del grado de protección

6.3.1 Entradas de cable

- Acoplamiento M20, plástico, IP66/68 NEMA TIPO 4X/6P
- Acoplamiento M20, latón niquelado, IP66/68 NEMA TIPO 4X/6P
- Acoplamiento M20, 316L, IP66/68 NEMA TIPO 4X/6P
- Unión roscada M20, IP66/68 NEMA Tipo 4X/6P

- Rosca G1/2, IP66/68 NEMA tipo 4X/6P
Si se selecciona la rosca G1/2, el equipo se suministra con una rosca M20 de manera predeterminada y la entrega incluye un adaptador G1/2, junto con toda la documentación correspondiente
- Rosca NPT 1/2, IP66/68 NEMA tipo 4X/6P
- Tapón ciego de protección durante el transporte: IP22, NEMA TIPO 2
- Conector M12
 - Cuando la caja está cerrada y el cable de conexión está conectado: IP 66/67 NEMA tipo 4X
 - Cuando la caja está abierta y el cable de conexión no está conectado: IP 20, NEMA de tipo 1

AVISO**Conector M12: pérdida de la clase de protección IP debido a una instalación incorrecta**

- ▶ El grado de protección solo es válido si el cable utilizado está conectado y atornillado correctamente.
- ▶ El grado de protección solo es aplicable si el cable de conexión usado está especificado según IP67, NEMA tipo 4X.
- ▶ Las clases de protección IP solo se mantienen si se usa el tapón provisional o si el cable está conectado.

6.4 Comprobaciones tras la conexión

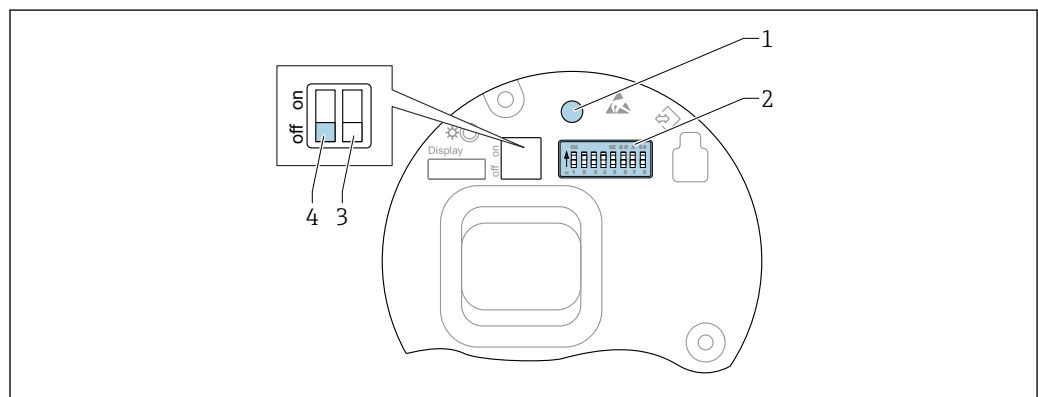
- ¿El equipo o los cables están indemnes (inspección visual)?
- ¿Los cables empleados cumplen los requisitos?
- ¿Los cables montados cuentan con un sistema de descarga de tensiones mecánicas?
- ¿Los prensaestopas están montados y apretados con seguridad y son estancos a las fugas?
- ¿La tensión de alimentación se corresponde con las especificaciones que figuran en la placa de identificación?
- ¿La cubierta está bien enroscada?
- ¿El cierre de la cubierta está apretado correctamente?

7 Opciones de configuración

7.1 Visión general de las opciones de configuración

- Configuración por medio de las teclas de configuración y los microinterruptores del módulo del sistema electrónico
- Configuración por medio de las teclas de configuración ópticas del módulo indicador (opcional)
- Configuración por medio de tecnología inalámbrica Bluetooth® (opcionalmente con indicador de equipo con Bluetooth) con aplicación SmartBlue o FieldXpert, DeviceCare
- Configuración por medio del software de configuración (Endress+Hauser FieldCare/ DeviceCare, PDM, etc.)

7.2 Teclas de configuración y microinterruptores en el módulo del sistema electrónico PROFIBUS PA



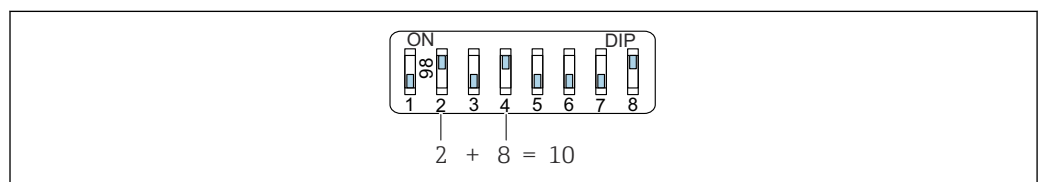
A0050986

8 Teclas de configuración y microinterruptores en el módulo del sistema electrónico PROFIBUS PA

- 1 Tecla de configuración para reiniciar la contraseña (para inicio de sesión de Bluetooth y rol de usuario Mantenimiento)
- 2 Microinterruptor para configuración de la dirección
- 3 Microinterruptor sin ninguna función
- 4 Microinterruptor para bloquear y desbloquear el equipo

i El ajuste de los microinterruptores en el módulo de la electrónica tiene prioridad sobre los ajustes efectuados por otros métodos de configuración (p. ej., FieldCare/ DeviceCare).

7.2.1 Direccionamiento por hardware



A0053770

9 Ejemplo de direccionamiento por hardware; el interruptor 8 está en la posición "ON"; los interruptores 1 a 7 definen la dirección.

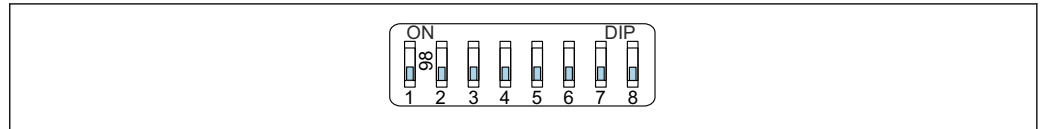
1. Ponga el interruptor 8 en la posición "ON".
2. Utilice los microinterruptores 1 a 7 para ajustar la dirección conforme a la tabla siguiente.

El cambio de dirección es efectivo al cabo de 10 segundos. Se reinicia el equipo.

Asignación de valores de los interruptores

Interruptor	1	2	3	4	5	6	7
Valor en posición "ON"	1	2	4	8	16	32	64
Valor en posición "OFF"	0	0	0	0	0	0	0

7.2.2 Direccionamiento por software



A0053771

10 Ejemplo de direccionamiento por software; el interruptor 8 está en la posición "OFF"; la dirección se define en el menú de configuración

1. Ponga el interruptor 8 en "OFF".
2. El equipo se reinicia automáticamente y notifica la dirección PROFIBUS guardada en el equipo. El ajuste de fábrica es la dirección PROFIBUS 126 o la dirección PROFIBUS encargada con el código de pedido "Marcado", opción "Dirección de bus".
3. Configure la dirección a través del menú de configuración: Aplicación → Profibus → Configuración → Dirección del instrumento

7.3 Estructura y función del menú de configuración

Las diferencias entre la estructura de los menús de configuración del indicador local y del software de configuración Endress+Hauser FieldCare o DeviceCare se puede resumir de la manera siguiente:

El indicador local es apropiado para configurar aplicaciones simples.

El software de configuración (FieldCare, DeviceCare, SmartBlue, PDM, etc.) se puede usar para configurar los parámetros de aplicaciones de amplio rango.

Los asistentes ayudan al usuario a efectuar la puesta en marcha de las distintas aplicaciones. Se guía al usuario a través de los pasos de configuración individuales.

7.3.1 Roles de usuario y autorización de acceso correspondiente

Los dos roles de usuario **Operador** y **Mantenimiento** (estado de fábrica) no tienen los mismos derechos de acceso a escritura si se ha definido un código de acceso específico para el equipo. Este código de acceso protege la configuración del equipo de accesos no autorizados.

Si se introduce un código de acceso incorrecto, el usuario adquirirá los derechos de acceso propios del rol de usuario **Operador**.

7.4 Acceso al menú de configuración a través del indicador local

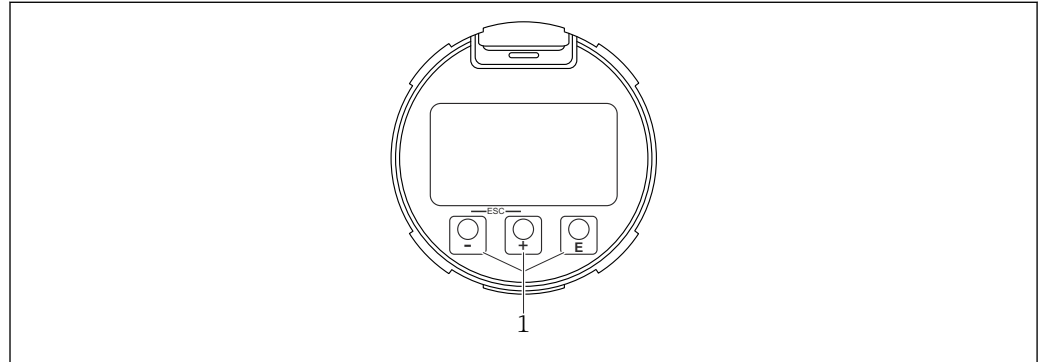
7.4.1 Indicador de equipo (opcional)

Las teclas de configuración ópticas se pueden pulsar a través de la cubierta. No es necesario abrir el equipo.

Funciones:

- Indicación de valores medidos, también mensajes de fallo y de aviso
- Iluminación de fondo, que cambia de verde a rojo en caso de producirse un error
- El indicador del equipo se puede retirar para facilitar el manejo

i El indicador del equipo se encuentra también disponible opcionalmente con tecnología inalámbrica Bluetooth®.



A0039284

11 Indicador gráfico con teclas de configuración ópticas (1)

- Tecla **+**
 - Navegación descendente en la lista de selección
 - Editar valores numéricos o caracteres en una función
- Tecla **-**
 - Navegación ascendente en la lista de selección
 - Editar valores numéricos o caracteres en una función
- Tecla **E**
 - Cambiar de la pantalla principal al menú principal
 - Confirmar la entrada
 - Pasar al ítem siguiente
 - Seleccionar una opción de menú y activar el modo de edición
 - Desbloquee/bloquee la configuración del indicador
 - Mantenga pulsada la tecla **E** y se mostrará una breve descripción del parámetro seleccionado (si está disponible)
- Tecla **+** y tecla **-** (función ESC)
 - Salir del modo de edición de un parámetro sin guardar ningún cambio
 - Menú en un nivel de selección: Cada vez que se pulsan simultáneamente las teclas, el usuario retrocede al nivel inmediatamente superior en el menú
 - Pulse las teclas simultáneamente para volver al nivel superior

7.4.2 Configuración con tecnología inalámbrica Bluetooth® (opcional)

Requisitos indispensables

- Equipo con indicador de equipo que incluye Bluetooth
- Teléfono móvil o tablet con la aplicación SmartBlue de Endress+Hauser o PC con la versión de DeviceCare 1.07.05 o FieldXpert SMT70

La conexión tiene un alcance de hasta 25 m (82 ft). El alcance puede variar según las condiciones ambientales, p. ej., si hay accesorios, paredes o techos.

i Las teclas de configuración del indicador se bloquean en cuanto el equipo se conecta por Bluetooth.

Un símbolo de Bluetooth parpadeando indica que hay disponible una conexión Bluetooth.

i **Tenga en cuenta lo siguiente**

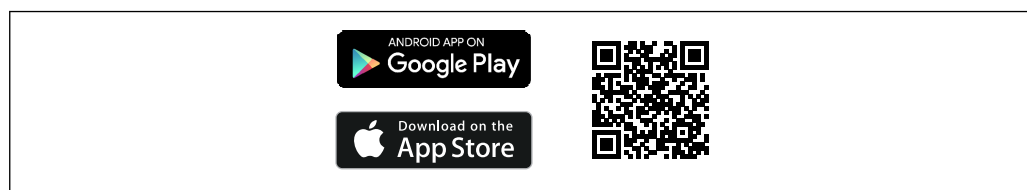
Si se retira el indicador Bluetooth de un equipo y se instala en otro:

- Todos los datos de inicio de sesión solo se guardan en el indicador Bluetooth y no en el equipo
- La contraseña cambiada por el usuario también se guarda en el indicador Bluetooth

Configuración a través de la aplicación SmartBlue

El equipo se puede hacer funcionar y configurar con la aplicación SmartBlue.

- La aplicación SmartBlue debe descargarse en un dispositivo móvil destinado a este propósito.
- Si desea obtener información sobre la compatibilidad de la aplicación SmartBlue con los dispositivos móviles, consulte **Apple App Store (para dispositivos iOS)** o **Google Play Store (para dispositivos Android)**.
- La comunicación cifrada y el cifrado de contraseñas evitan que personas no autorizadas puedan operar el equipo de forma incorrecta.
- La función Bluetooth® puede desactivarse tras realizar configuración inicial del dispositivo.



A0033202

12 Código QR para la aplicación SmartBlue gratuita de Endress+Hauser

Descarga e instalación:

1. Escanee el código QR o introduzca **SmartBlue** en el campo de búsqueda de Apple App Store (iOS) o Google Play Store (Android).
2. Instale e inicie la aplicación SmartBlue.
3. Para dispositivos Android: active el seguimiento de ubicación (GPS) (no es necesario en los dispositivos iOS).
4. Seleccione un dispositivo listo para recibir en la lista de dispositivos que aparece.

Inicio de sesión:

1. Introduzca el nombre de usuario: admin
2. Introduzca como contraseña inicial el número de serie del equipo

3. Cambie la contraseña después de iniciar sesión por primera vez.

Notas sobre la contraseña y el código de recuperación

- Si se pierde la contraseña definida por el usuario, se puede restaurar el acceso mediante un código de recuperación. El código de recuperación es el número de serie del equipo al revés. Cuando se haya introducido el código de recuperación, la contraseña inicial volverá a ser válida.
- Al igual que la contraseña, el código de recuperación también puede cambiarse.
- Si se pierde el código de recuperación definido por el usuario, la contraseña ya no podrá restablecerse mediante la aplicación SmartBlue. Si esto ocurre, póngase en contacto con el personal de servicios de Endress+Hauser.

7.5 Acceso al menú de configuración a través del software de configuración

Se puede acceder a través del software de configuración:

- Mediante comunicación Profibus PA
- Mediante el Endress+Hauser Commubox FXA291
Con Commubox FXA291, se puede establecer una conexión CDI con la interfaz del equipo y un PC/portátil Windows con un puerto USB.

7.6 DeviceCare

7.6.1 Alcance funcional

Herramienta de conexión y configuración de equipos de campo Endress+Hauser.

La forma más rápida de configurar equipos de campo Endress+Hauser es con la herramienta específica "DeviceCare". Junto con los gestores de tipos de equipo (DTM), DeviceCare supone una solución práctica y completa.



Para conocer más detalles, véase el catálogo de innovación IN01047S

7.7 FieldCare

7.7.1 Rango funcional

Herramienta de gestión de activos de la planta (PAM) basada en FDT de Endress+Hauser. FieldCare permite configurar todos los equipos de campo inteligentes de un sistema y ayuda a gestionarlos. Mediante el uso de la información de estado, FieldCare también es una manera simple pero efectiva de comprobar su estado y condición.

Se accede a través de:

- Protocolo PROFIBUS PA
- Interfaz de servicio CDI

Funciones típicas:

- Configuración de los parámetros de los transmisores
- Cargar y guardar los datos del equipo (cargar/descargar)
- Documentación del punto de medición
- Visualización de la memoria de valores medidos (registrador en línea) y el libro de registro de eventos



Para obtener más información sobre FieldCare, consulte los manuales de instrucciones BA00027S y BA00059S

8 Integración en el sistema

De conformidad con EN 50170 volumen 2, IEC 61158-2 (MBP) tipo 1 PROFIBUS PA versión del perfil 3.02

8.1 Datos específicos del protocolo

8.1.1 PROFIBUS PA

ID del fabricante:

17 (0x11)

Número de identificación:

0x1568 o 0x9700

Versión del perfil:

3.02

Fichero GSD y versión

Información y ficheros disponibles en:

- www.endress.com

En la página de producto del equipo: Documentos/Software → Drivers del instrumento

- www.profibus.com

Valores de salida**Entrada analógica:**

- Nivel linealizado
- Distancia
- Volumen
- Volt. terminales
- Temperatura de la electrónica
- Temperatura del sensor
- Amplitud absoluta de eco
- Amplitud relativa de eco
- Área de acoplamiento
- Índice de adherencia, opcional (Guía → Heartbeat Technology → Detección adherencias → Índice de adherencia)
- Índice de espuma, opcional (Diagnóstico → Heartbeat Technology → Detección de espumas → Índice de espuma)

Entrada digital:

 Disponible únicamente si estaba seleccionado el paquete de aplicación "Heartbeat Verification + Monitoring".

- 168 Adherencia detectada, opcional (Guía → Heartbeat Technology → Detección adherencias → 168 Adherencia detectada)
- 952 Espumas detectadas, opcional (Guía → Heartbeat Technology → Detección de espumas → 952 Espumas detectadas)

Valores de entrada**Salida analógica:**

El valor analógico del PLC que se indicará en el visualizador

Funciones compatibles

- Identificación y mantenimiento
Identificación directa del equipo por parte del sistema de control y placa de identificación
- Adopción del número de identificación automática
Modo de compatibilidad GSD para el perfil genérico 0x9700 "Transmisor con 1 entrada analógica"
- Diagnóstico de la capa física
Comprobación de la instalación del segmento PROFIBUS y del equipo usando la tensión de los terminales y la monitorización de mensajes
- Carga/descarga PROFIBUS
La lectura y escritura de parámetros es hasta diez veces más rápida con la carga/descarga PROFIBUS
- Estado condensado
Información de diagnóstico directa y autoexplicativa a través de la categorización de los mensajes de diagnóstico que aparecen


8.2 Fichero maestro del equipo (GSD)

In order to integrate the field devices into the bus system, the PROFIBUS system needs a description of the device parameters, such as output data, input data, data format, data volume and supported transmission rate. These data are available in the general station description (GSD) which is provided to the PROFIBUS Master when the communication system is commissioned.

También se pueden integrar, además, los mapas de bits del equipo que aparecen en forma de iconos en la estructura de red.

El fichero maestro del equipo (GSD) del perfil 3.0 permite intercambiar equipos de campo de distintos fabricantes sin necesidad de reconfiguración.

En términos generales, resultan posibles dos versiones diferentes del GSD con perfil 3.0 y superior.


-  Antes de configurar, el usuario debe por tanto escoger la versión de GSD que desee que se utilice para operar con el sistema.
 - Los ajustes pueden modificarse mediante un máster de clase 2.

8.2.1 GSD específico del fabricante

Este GSD garantiza la operatividad sin restricciones del equipo de medición. Por consiguiente, se dispone de los parámetros y funciones de proceso específicos del equipo, así como de todos los diagnósticos del equipo.

GSD específico del fabricante	Número ID	Nombre del fichero
PROFIBUS PA	0x1568	EH3x1568.gsd

Si es preciso usar el GSD específico del fabricante, esto se especifica en el Parámetro **Ident number selector** mediante la selección de la Opción **FMR6xB 0x1568**.

-  Lugar donde puede obtenerse el GSD específico del fabricante:
www.endress.com → Descarga

8.2.2 GSD del perfil

Varía en función del número de bloques de entrada analógica (AI) y de las medidas. Si un sistema está configurado con un GSD del perfil, se pueden intercambiar equipos de

diferentes fabricantes. Pero es esencial asegurar el orden correcto de los valores cíclicos del proceso.

Número ID	Bloques aceptados
0x9700	1 entrada analógica

El GSD del perfil que es preciso usar está especificado en el Parámetro **Ident number selector** mediante la selección de la Opción **0x9700 (1AI)** o la Opción **FMR6xB 0x1568**.

8.2.3 Compatibilidad con otros equipos

Este equipo asegura la compatibilidad en el intercambio cíclico de datos con el sistema de automatización (maestro de clase 1) para los equipos siguientes:
Transmisor genérico 1 AI PROFIBUS PA (versión del perfil 3.02, número de ident. 0x9700)

Estos equipos se pueden sustituir sin necesidad de reconfigurar la red PROFIBUS en la unidad de automatización aunque los equipos tengan nombres y números de identificación diferentes.

Tras la sustitución del equipo, el nuevo se identifica o bien automáticamente (ajuste de fábrica) o por entrada manual de la identificación del equipo.


Identificación automática (ajuste de fábrica)

El equipo reconoce automáticamente el perfil genérico configurado en el sistema de automatización y pone a disposición del intercambio cíclico de datos los mismos datos de entrada y la misma información de estado del valor medido. La identificación automática está ajustada en el Parámetro **Ident number selector** usando la Opción **Automatic mode** (ajuste de fábrica).

Ajuste manual

El ajuste manual se efectúa en el Parámetro **Ident number selector** mediante la Opción **FMR6xB 0x1568** (fabricante) o la Opción **0x9700 (1AI)** (genérico).

Después, el equipo pone a disposición del intercambio cíclico de datos los mismos datos de entrada y salida y la información sobre el estado medido.

-  Si el equipo se configura de manera acíclica a través de un software de configuración (maestro de clase 2), el acceso se efectúa directamente a través de la estructura de bloques o de los parámetros del equipo.
- Si se han modificado parámetros en el equipo que se va a sustituir (el ajuste de los parámetros ya no se corresponde con el ajuste de fábrica original), dichos parámetros se deben adaptar en consecuencia en el nuevo equipo que se va a usar por medio de un software de configuración (maestro de clase 2) a fin de garantizar un comportamiento idéntico
- El intercambio cíclico de datos del Micropilot FMR6xB no es compatible hacia abajo con el Micropilot FMR5x ni el Micropilot FMR4x

8.3 Transmisión cíclica de datos

Transmisión cíclica de datos cuando se utiliza el fichero maestro del dispositivo (GSD).

8.3.1 Modelo de bloques

El modelo de bloques muestra los datos de entrada y salida que el equipo de medición pone a disposición para la transferencia cíclica de datos. El intercambio cíclico de datos se lleva a cabo con un maestro PROFIBUS (clase 1), p. ej., un sistema de control.

Bloque transductor

- Bloque de entradas analógicas 1 ... 6; valores de salida de las AI →
- Bloque de entradas digitales 1 ... 2; valores de salida de las DI →
- Bloque de salida analógica 1; valor de entrada de la AO ←

Orden de colocación predefinido de los módulos

El equipo funciona como un esclavo modular PROFIBUS. A diferencia de un esclavo compacto, un esclavo modular tiene un diseño variable y se compone de varios módulos individuales. El fichero maestro del equipo (GSD) contiene una descripción de los distintos módulos (datos de entrada y salida) y de sus características.

La asignación de los módulos a los slots es permanente. Hay que respetar por tanto, a la hora de configurar los módulos, el orden de colocación y la disposición predefinidos para ellos.

Ranura	Módulo	Bloque de funciones
01 ... 06	AI	Bloque de entradas analógicas 1 ... 6
07 ... 08	DI	Bloque de entradas digitales 1 ... 2
09	DO	Bloque de salida digital 1

A fin de optimizar la velocidad de transmisión de datos de la red PROFIBUS, resulta aconsejable configurar únicamente módulos que se procesen en el sistema maestro PROFIBUS. Si esto da lugar a huecos entre los módulos configurados, dichos huecos se deben asignar al MÓDULO_VACÍO.

8.3.2 Descripción de los módulos

La estructura de los datos se describe desde la perspectiva del maestro PROFIBUS:

- Datos de entrada: Se envían desde el equipo de medición al maestro PROFIBUS.
- Datos de salida: Son enviados al equipo de medición por el maestro PROFIBUS.

Módulo AI (entrada analógica)

Transmite una variable de entrada del equipo de medición al maestro PROFIBUS (clase 1).

La variable de entrada seleccionada, incluido el estado, se transmite cíclicamente al maestro PROFIBUS (clase 1) a través del módulo AI. Los cuatro primeros bytes corresponden a la variable de entrada expresada en forma de número de coma flotante conforme a la norma IEEE 754. El quinto byte contiene información de estado estandarizada correspondiente a la variable de entrada.

Se dispone de seis bloques de entrada analógica (ranura 1 ... 6); Submenú **Entrada analógica 1 ... 6**

Variable de entrada:

La variable de entrada se puede seleccionar usando el Parámetro **Channel**.

Aplicación → Profibus → Entrada analógica → Entrada analógica 1 ... 6 → Channel

Opciones:

- Nivel linealizado
- Volumen
- Distancia
- Volt. terminales
- Temperatura de la electrónica
- Temperatura del sensor
- Amplitud absoluta de eco
- Amplitud relativa de eco

- Área de acoplamiento
- Opción **Índice de adherencia** La visibilidad depende de las opciones en el código o de los ajustes en el instrumentoGuía → Heartbeat Technology → Detección adherencias → Configuración → Índice de adherencia
- Opción **Índice de espuma** La visibilidad depende de las opciones en el código o de los ajustes en el instrumentoGuía → Heartbeat Technology → Detección de espumas → Configuración → Índice de espuma

Ajuste de fábrica: Opción **Nivel linealizado**

Estructura de los datos


Byte 1	Byte 2	Byte 3	Byte 4	Byte 5
Valor medido: Número de coma flotante (IEEE 754)				Estado

Módulo AO (salida analógica)

Transmite información del indicador del maestro PROFIBUS (clase 1) al equipo de medición.

Un valor de salida analógica, junto con el estado, puede ser transmitido cíclicamente del maestro PROFIBUS (clase 1) al equipo de medición a través del módulo AO y mostrarse en el indicador local. El valor corresponde a los cuatro primeros bytes en forma de número de coma flotante según la norma the IEEE 754. El quinto byte contiene información de estado estandarizada relativa al valor de salida.

Está disponible un bloque de salida analógica (AO) (slot 9).

 Aplicación → Profibus → Salida analógica → Salida analógica 1 → Out valueParámetro **Out value**; Shows an analog output value (AO) that is output from the controller to the device and can be shown on the local display. To show the AO on the local display, it must be assigned to a display output parameter as a value. This assignment is made in the menu under "System-Display".

Estructura de los datos


Byte 1	Byte 2	Byte 3	Byte 4	Byte 5
Valor medido: Número de coma flotante (IEEE 754)				Estado

Módulo DI (entrada digital)

Transmite valores de entrada discretos del equipo de medición al maestro PROFIBUS (clase 1). Los valores de entrada discretos son usados por el equipo de medición para transmitir el estado de las funciones del equipo al maestro PROFIBUS (clase 1).

El módulo DI transmite cíclicamente el valor de entrada discreto, junto con el estado, al maestro PROFIBUS (clase 1). El primer byte representa el valor de entrada digital. El segundo byte contiene información estandarizada sobre el estado correspondiente al valor de entrada.

Se dispone de dos bloques de entrada discreta (ranuras 7 ... 8).

 Los bloques de entrada digital solo están disponibles si la opción Heartbeat está disponible y se ha configurado una de las funciones de monitorización Heartbeat Opción **Espumas detectadas** y Opción **Adherencia detectada** (o ambas).

Función del equipo:

La función del equipo se puede definir a través del Parámetro **Channel**.

Aplicación → Profibus → Entrada digital → Entrada digital 1 ... 2 → Channel

Opciones:

- Opción **Índice de adherencia** La visibilidad depende de las opciones en el código o de los ajustes en el instrumentoGuía → Heartbeat Technology → Detección adherencias → Configuración → Índice de adherencia
- Opción **Índice de espuma** La visibilidad depende de las opciones en el código o de los ajustes en el instrumentoGuía → Heartbeat Technology → Detección de espumas → Configuración → Índice de espuma

Ajuste de fábrica: Opción **Ninguno**

Estructura de los datos

Byte 1	Byte 2
Digital	Estado

Módulo MÓDULO_VACÍO

Este módulo se usa para asignar espacios vacíos debidos a módulos de las ranuras que no se utilizan.

El equipo funciona como un esclavo modular PROFIBUS. A diferencia de un esclavo compacto, un esclavo PROFIBUS modular tiene un diseño variable y se compone de varios módulos individuales. El fichero GSD contiene una descripción de los distintos módulos, junto con sus propiedades individuales.

Los módulos están asignados de forma permanente a las ranuras. Durante la configuración de los módulos es absolutamente esencial tener en cuenta la secuencia/disposición de los módulos. Los huecos que queden entre los módulos configurados se deben llenar con el MÓDULO_VACÍO.

9 Puesta en marcha

i Todas las herramientas de configuración proporcionan un asistente de puesta en marcha que ayuda al usuario a ajustar los parámetros más importantes de configuración (Menú **Guía Asistente Puesta en marcha**).

9.1 Preliminares

El rango de medición y la unidad con la que se transmite el valor medido se corresponden con los datos que figuran en la placa de identificación.

9.2 Instalación y comprobación de funciones

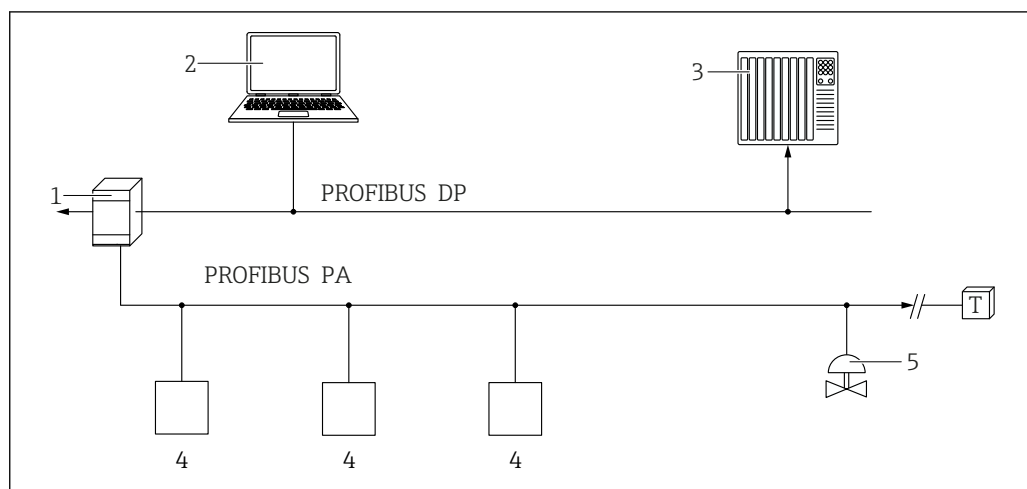
Antes de efectuar la puesta en marcha del punto de medición, compruebe que se hayan llevado a cabo las verificaciones correspondientes después de la instalación y de la conexión.

 Comprobaciones tras el montaje

 Comprobaciones tras la conexión

9.3 Conexión mediante FieldCare y DeviceCare

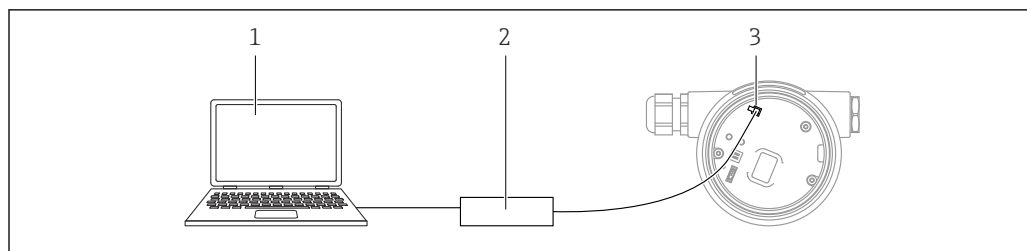
9.3.1 Mediante protocolo PROFIBUS PA



- 1 Acoplador de segmentos
 2 Ordenador con PROFlusb y software de configuración (p. ej., DeviceCare/FieldCare)
 3 PLC (controlador lógico programable)
 4 Transmisor
 5 Funciones adicionales (válvulas, etc.)

A0050944

9.3.2 Mediante interfaz de servicio (CDI)



A0039148

- 1 Ordenador con software de configuración FieldCare/DeviceCare
- 2 Commubox
- 3 Interfaz de servicio (CDI) del equipo (= Interfaz común de datos de Endress+Hauser)

9.4 Configuración del idioma de manejo

9.4.1 Indicador local

Configuración del idioma de funcionamiento

i Para configurar el idioma de operación, en primer lugar se debe desbloquear el indicador:

1. Mantenga la tecla \square pulsada durante por lo menos 2 s.
↳ Aparece un cuadro de diálogo.
2. Desbloquee la configuración del indicador.
3. En el menú principal, seleccione Parámetro **Language**.
4. Pulse la tecla \square .
5. Seleccione el idioma deseado con la tecla \oplus o \ominus .
6. Pulse la tecla \square .

i El manejo del indicador se bloquea de manera automática (excepto en el Asistente **Safety mode**):

- después de 1 min en la página principal sin pulsar ninguna tecla
- después de 10 min dentro del menú de configuración sin pulsar ninguna tecla

9.4.2 Software de configuración

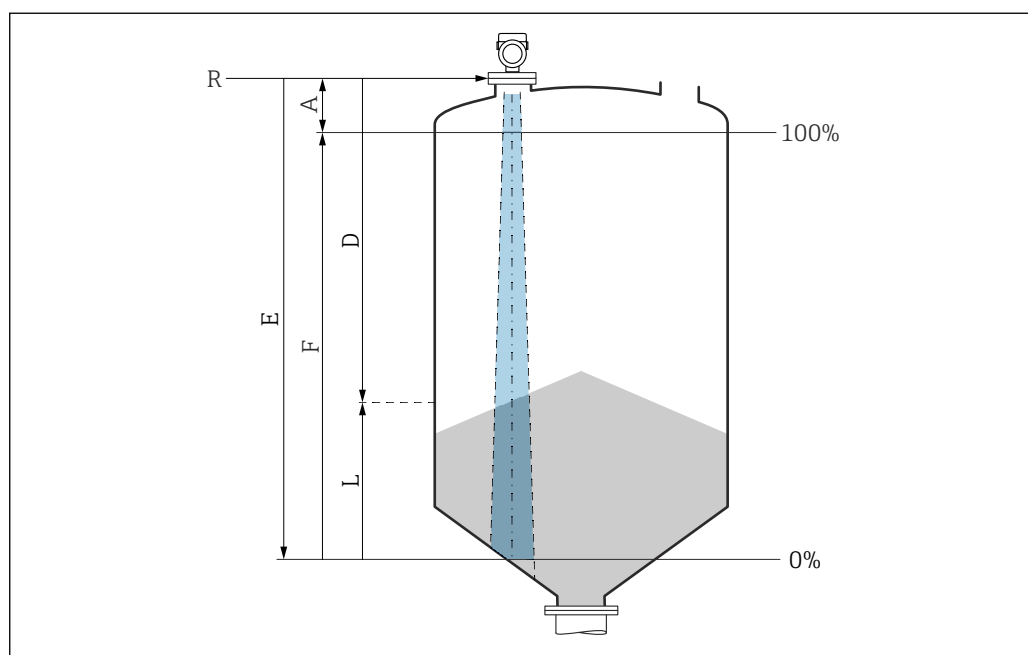
Elegir el idioma del display local

Sistema → Visualización → Language

Selección en el Parámetro **Language**; La visibilidad depende de las opciones en el código o de los ajustes en el instrumento

9.5 Configuración del equipo

9.5.1 Medición de nivel en sólidos granulados



13 Parámetros de configuración para la medición de nivel en sólidos granulados

- R Punto de referencia de la medición
- A Longitud de la antena + 10 mm (0,4 in)
- D Distancia
- L Nivel
- E Parámetro "Calibración vacío" (= 0 %)
- F Parámetro "Calibración lleno" (= 100 %)

9.5.2 Puesta en marcha con el asistente para la puesta en marcha

En FieldCare, DeviceCare, SmartBlue y en el indicador, el Asistente **Puesta en marcha** está disponible para guiar al usuario a través de los pasos de la puesta en marcha inicial.

Complete este asistente para poner en marcha el dispositivo.


Para cada parámetro, ingrese el valor apropiado o seleccione la opción apropiada.

NOTA

Si sale del asistente antes de completar todos los parámetros requeridos, el dispositivo puede entrar en un estado no definido.

En este caso, se recomienda restablecer la configuración predeterminada.

9.6 Grabación de la Curva de Eco

 La Curva de Eco solo se guarda en el software de configuración pertinente.

Registre el Curva de Eco actual como curva de eco de referencia para fines de diagnóstico posteriores.

Una vez configurada la medición, se recomienda grabar la curva envolvente Curva de Eco actual como curva de eco de referencia.

Se usa el Parámetro **Guardar curva de referencia** situado en el Submenú **Curva de Eco** para grabar la Curva de Eco.

Diagnóstico → Curva de Eco → Guardar curva de referencia

- ▶ En el Parámetro **Guardar curva de referencia**, active la Opción **Curva de referencia del cliente**




9.7 Submenú "Simulación"

Simulación de una variable de proceso, de una salida de pulsos o de un evento de diagnóstico.

10 Funcionamiento

10.1 Leer el estado de bloqueo del equipo

Mostrar la protección contra escritura activa en Parámetro **Estado bloqueo**:

- Indicador local :
El símbolo  aparece en la página principal
- Software de configuración (FieldCare/DeviceCare) 
Navegación: Sistema → Gestión del equipo → Estado bloqueo

10.2 Lectura de valores medidos

Todos los valores medidos se pueden leer mediante Submenú **Valor medido**.

Navegación: Menú **Aplicación** → Submenú **Valores medidos**

10.3 Adaptar el equipo a las condiciones de proceso

Dispone de los siguientes menús para este fin:

- Ajustes básicos en el Menú **Guía**
- Ajustes avanzados en:
 - Menú **Diagnóstico**
 - Menú **Aplicación**
 - Menú **Sistema**

10.4 Heartbeat Technology (opcional)


10.4.1 Heartbeat Verification


Asistente "Heartbeat Verification"

Este asistente se utiliza para iniciar una verificación automática del funcionamiento del dispositivo. Los resultados pueden ser documentados como un informe de verificación.

- El asistente se puede usar por medio del software de configuración y el indicador
El asistente se puede iniciar en el indicador pero solo muestra el resultado Opción **Pasado** o Opción **Fallido**.
- El asistente guía al usuario en todo el proceso de creación del informe de verificación

10.4.2 Heartbeat Verification/Monitoring

 El Submenú **Heartbeat** solo está disponible si la configuración se efectúa a través de FieldCare, DeviceCare o la aplicación SmartBlue. Contiene los asistentes que están disponibles con los paquetes de aplicación Heartbeat Verification y Heartbeat Monitoring.

 Documentación sobre Heartbeat Technology: Endress+Hauser sitio web: www.endress.com → Descargas.

11 Diagnóstico y localización y resolución de fallos

11.1 Localización y resolución de fallos en general

11.1.1 Errores generales

El equipo no responde

- Causa posible: La tensión de alimentación no concuerda con la especificación que figura en la placa de identificación
Remedio: Aplique la tensión correcta
- Causa posible: Los cables de conexión no están en contacto con los terminales
Remedio: Compruebe el contacto eléctrico entre los cables y corrijalo si es necesario

Valores no visibles en el indicador

- Causa posible: El ajuste del indicador es demasiado brillante o excesivamente oscuro
Remedio:
Use el Parámetro **Contraste del visualizador** para aumentar o reducir el contraste
Ruta de navegación: Sistema → Visualización → Contraste del visualizador
- Causa posible: El conector del cable del indicador no está bien conectado
Remedio: Enchufe el conector correctamente
- Causa posible: El indicador está defectuoso
Remedio: Sustituya el indicador

Cuando se arranca el equipo o se conecta el indicador, en este aparece el mensaje "Communication error"

- Causa posible: Influencia de una interferencia electromagnética
Remedio: Revise la puesta a tierra del equipo
- Causa posible: Defecto en el cable de conexión o en el conector del indicador
Remedio: Sustituya el indicador

La comunicación a través de la interfaz CDI no funciona

Causa posible: Configuración errónea del puerto COM en el ordenador

Remedio: Revise la configuración del puerto COM en el ordenador y corrijala si es necesario

El equipo no está midiendo correctamente

Causa posible: Error de configuración de parámetros

Remedio: Compruebe y corrija la configuración de los parámetros

11.2 Error. Configuración a través SmartBlue

La configuración a través de SmartBlue solo resulta posible en equipos que tengan un indicador con Bluetooth (disponible opcionalmente).

El equipo no está visible en la lista actualizada

- Causa posible: No hay conexión Bluetooth disponible
Remedio: Habilite Bluetooth en el equipo de campo a través del indicador o la herramienta de software, así como en el smartphone/la tableta
- Causa posible: La señal de Bluetooth está fuera del alcance
Remedio: Reduzca la distancia entre el equipo de campo y el smartphone o la tableta
La conexión tiene un alcance de hasta 25 m (82 ft).
Radio de funcionamiento con visibilidad mutua 10 m (33 ft)
- Causa posible: el geoposicionamiento no está activado en los dispositivos Android o no es admisible para la SmartBlue App
Remedio: Habilite/deshabilite el servicio de geolocalización en el dispositivo Android para la aplicación SmartBlue
- El indicador no tiene Bluetooth
- La Historom no está conectada

El equipo aparece en la lista actualizada pero no se puede establecer una conexión

- Causa posible: El equipo ya está conectado con otro smartphone o tableta a través de Bluetooth
Solo se permite una conexión punto a punto
Remedio: Desconecte del equipo el smartphone o la tableta
- Causa posible: El nombre de usuario y la contraseña no son correctos
Remedio: El nombre de usuario estándar es "admin" y la contraseña es el número de serie del equipo indicado en la placa de identificación de este (únicamente si el usuario no había cambiado la contraseña con anterioridad)
Si ha olvidado la contraseña, póngase en contacto con el personal de servicios de Endress+Hauser (www.addresses.endress.com)

No es posible la conexión a través de SmartBlue

- Causa posible: Contraseña introducida incorrecta
Remedio: Introduzca la contraseña correcta prestando atención al uso de mayúsculas y minúsculas
- Causa posible: Ha olvidado la contraseña
Remedio: Póngase en contacto con el personal de servicios de Endress+Hauser (www.addresses.endress.com)

No es posible iniciar sesión a través de SmartBlue

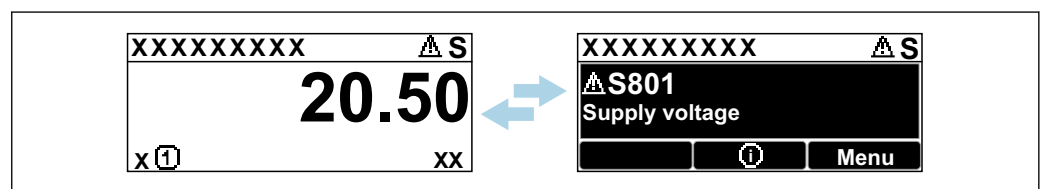
- Causa posible: El equipo se está poniendo en funcionamiento por primera vez
Remedio: Introduzca el nombre de usuario "admin" y la contraseña (número de serie del equipo) prestando atención al uso de mayúsculas y minúsculas
- Causa posible: La corriente y la tensión eléctricas no son correctas.
Remedio: Aumente la tensión de alimentación.

No se puede manejar el equipo a través de SmartBlue

- Causa posible: Contraseña introducida incorrecta
Remedio: Introduzca la contraseña correcta prestando atención al uso de mayúsculas y minúsculas
- Causa posible: Ha olvidado la contraseña
Remedio: Póngase en contacto con el personal de servicios de Endress+Hauser (www.addresses.endress.com)
- Causa posible: La Opción **Operador** no tiene autorización
Remedio: Sistema → Gestión de usuarios → Rol de usuario Cambie a la Opción **Mantenimiento**

11.3 Mensaje de diagnóstico

Los fallos detectados por el sistema de automonitorización del equipo se muestran por medio de un mensaje de diagnóstico que se alterna con el valor medido.

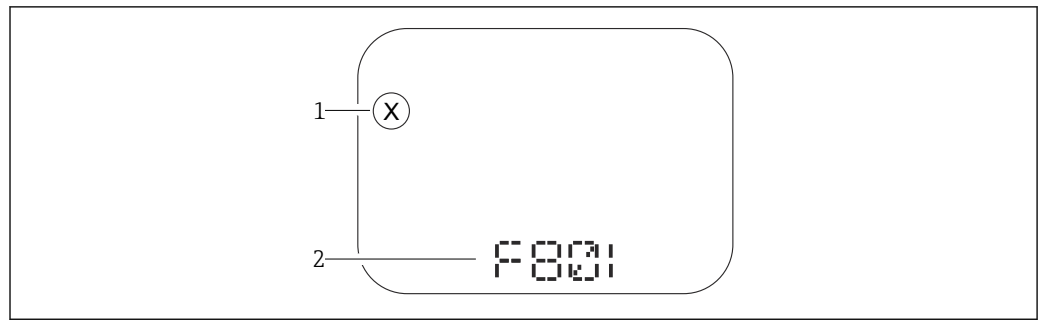


A0051136

14 Mensaje de diagnóstico mostrado en alternancia con el valor medido

Si se dan al mismo tiempo dos o más eventos de diagnóstico, solo se muestra el mensaje de diagnóstico con la prioridad más alta.

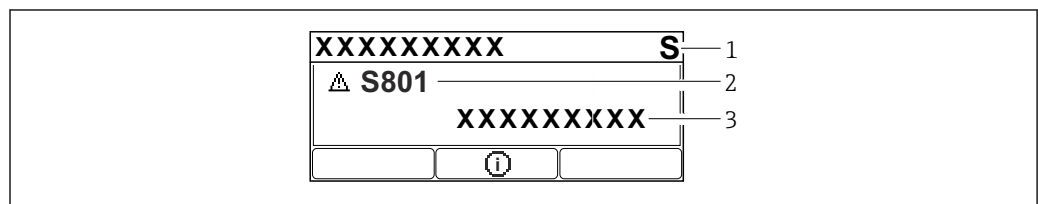
11.3.1 Información de diagnóstico en el indicador local



A0043759

15 Indicador de segmento sin teclas

- 1 Símbolo de estado para nivel de evento
- 2 Señal de estado con evento de diagnóstico



A0043109

16 Indicador gráfico con teclas

- 1 Señal de estado
- 2 Símbolo de estado con evento de diagnóstico y símbolo precedente para nivel de evento
- 3 Texto del evento

11.3.2 Información de diagnóstico en el software de operación

Si ha ocurrido un evento de diagnóstico en el equipo, en el área de estado situada en la parte superior izquierda del software de configuración aparece la señal de estado junto con el símbolo correspondiente para el nivel de evento conforme a NAMUR NE 107.

Haga clic en la señal de estado para ver la señal de estado en detalle.

Los mensajes de diagnóstico pendientes también se pueden visualizar en el Parámetro **Activar diagnósticos**.

Los eventos de diagnóstico y las medidas correctivas se pueden imprimir en el Submenú **Lista de diagnósticos**.

11.3.3 Estado de la señal

F

Fallo (F)

Se ha producido un error de equipo. El valor medido ya no es válido.

C

Control de funcionamiento (C)

El equipo está en el modo de servicio (p. ej., durante una simulación).

S

Fuera de la especificación (S)

Configuración del equipo:

- Fuera de las especificaciones técnicas (p. ej., durante el arranque o la limpieza)
- Fuera de la configuración efectuada por el personal usuario (p. ej., la frecuencia del sensor nivel fuera del span configurado)

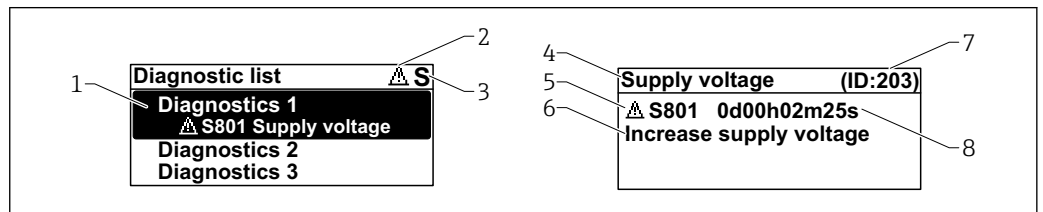
M

Requiere mantenimiento (M)

Requiere mantenimiento. El valor medido sigue siendo válido.

11.3.4 Evento de diagnóstico y texto del evento

El fallo se puede identificar mediante el evento de diagnóstico. El texto del evento resulta de ayuda porque le proporciona información sobre el fallo. Además, el símbolo de estado asociado se muestra delante del evento de diagnóstico.



A0051137

- 1 Mensaje de diagnóstico
- 2 Símbolo para nivel de evento
- 3 Señal de estado
- 4 Texto breve
- 5 Símbolo para nivel de evento, señal de estado, número de diagnóstico
- 6 Medida correctiva
- 7 ID de servicio
- 8 Tiempo de funcionamiento del suceso

Símbolo para nivel de evento

⊗ Estado "Alarma"

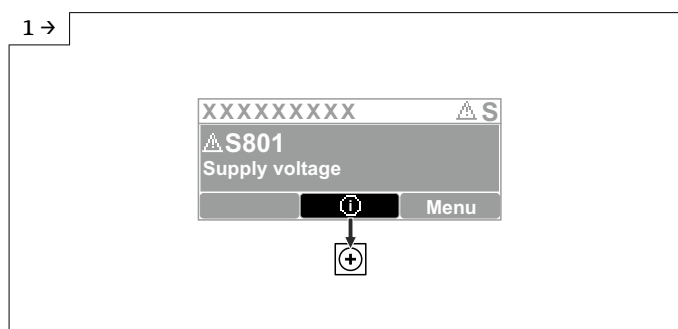
Se interrumpe la medición. Las señales de salida adoptan el estado de alarma definido. Se genera un mensaje de diagnóstico.

⚠ Estado "Advertencia"

El equipo sigue midiendo. Se genera un mensaje de diagnóstico.

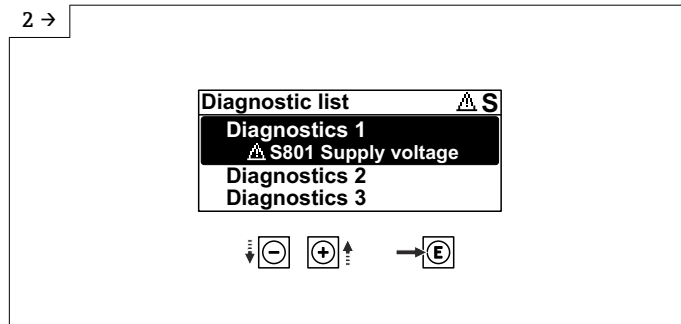
11.4 Información de remedioAcceso

11.4.1 Indicador gráfico con teclas

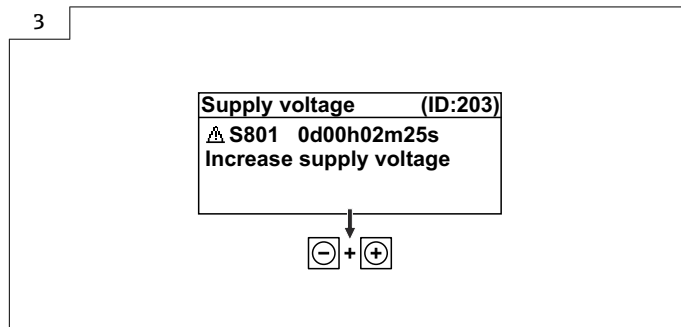


A0051131

- ▶ Abra el Submenú **Lista de diagnósticos**



► Seleccione el evento de diagnóstico y confirme



► Información de remedioCierre

11.4.2 Menú de configuración

En el Submenú **Listado de diagnóstico** se pueden visualizar hasta 5 mensajes de diagnóstico que se encuentren pendientes en ese momento. Si hay más de 5 mensajes pendientes, se muestran en el indicador los que tienen la prioridad más alta.

Ruta de navegación

Diagnóstico → Lista de diagnósticos

Los mensajes de diagnóstico acumulados en la cola también se muestran en el Parámetro **Activar diagnósticos**.

Navegación: Diagnóstico → Activar diagnosticos

11.5 Adaptación de la información de diagnóstico

El nivel del evento se puede configurar:

Navegación: Diagnóstico → Ajuste del diagnóstico → Configuración

11.6 Lista de eventos de diagnóstico

i Si se selecciona, Información de remedio se muestra **Póngase en contacto con el departamento de servicio técnico (www.addresses.endress.com)**; tenga preparada la **ID de servicio** que se muestra.

Número de diagnóstico	Texto corto	Remedio	Señal de estado [Ex-fábrica]	Comportamiento de diagnóstico [Ex-fábrica]
Diagnóstico del sensor				
062	Conexión de sensor defectuosa	Verificar la conexión del sensor	F	Alarm

Número de diagnóstico	Texto corto	Remedio	Señal de estado [Ex-fábrica]	Comportamiento de diagnóstico [Ex-fábrica]
151	Fallo en la electrónica del sensor	1. Reiniciar inst. 2. Contacte servicio	F	Alarm
168	Adherencia detectada	1. Verificar condiciones de proceso 2. Aumentar presión del sistema	M	Warning ¹⁾
Diagnóstico de la electrónica				
242	Firmware incompatible	1. Verificar software 2. Electrónica principal: programación flash o cambiar	F	Alarm
252	Módulo incompatible	1. Comprobar si está conectado el módulo electrónico correcto 2. Sustituir el módulo electrónico	F	Alarm
270	Electrónica principal defectuosa	Sustituya electrónica principal o dispositivo.	F	Alarm
272	Fallo electrónica principal	1. Reiniciar inst. 2. Contacte servicio	F	Alarm
273	Electrónica principal defectuosa	Sustituya electrónica principal o dispositivo.	F	Alarm
282	Almacenamiento de datos inconsistente	Reiniciar el instrumento	F	Alarm
283	Inconsistencia en contenido de memoria	1. Reiniciar inst. 2. Contacte servicio	F	Alarm
287	Inconsistencia en contenido de memoria	1. Reiniciar inst. 2. Contacte servicio	M	Warning
388	Electronica e HistoROM defectuosa	1. Reinicia el dispositivo 2. Reemplace la electrónica y el histoROM 3. Póngase en contacto con el servicio	F	Alarm
Diagnóstico de la configuración				
410	Transferencia de datos errónea	1. Volver transf datos 2. Comprobar conexión	F	Alarm
412	Procesando descarga	Descarga activa, espere por favor.	C	Warning
435	Fallo de linealización	Comprobar tabla linealización	F	Alarm
437	Config. incompatible	1. Actualizar firmware 2. Ejecutar restablec de fábrica	F	Alarm
438	Conjunto de datos diferentes	1. Verifique el archivo del conjunto de datos 2. Comprobar la parametrización del dispositivo 3. Descargar nueva parametrización del dispositivo	M	Warning
482	Bloquear en OOS	Ajustar bloque en modo AUTO	F	Alarm
484	Simulación en modo fallo activada	Desconectar simulación	C	Alarm

Número de diagnóstico	Texto corto	Remedio	Señal de estado [Ex-fábrica]	Comportamiento de diagnóstico [Ex-fábrica]
485	Simulación variable de proceso activa	Desconectar simulación	C	Warning
495	Simulación evento de diagnóstico activa	Desconectar simulación	S	Warning
497	Simulación de salida de bloque activa	Desactivar simulación	C	Warning
538	Conf de la unidad de sensor no es valida	1. Verifique la configuración del sensor 2. Verifique la configuración del equipo	F	Alarm
585	Simulación distancia	Desconectar simulación	C	Warning
586	Registro mapeado	Grabando mapeado por favor espere	C	Warning
Diagnóstico del proceso				
801	Tensión de alimentación muy baja	Aumentar tensión de alimentación	F	Alarm
802	Voltaje de alimentación demasiado alto	Disminuir voltaje de alimentación	S	Warning
825	Temperatura electronica fuera de rango	1. Comp. temperatura ambiente 2. Compruebe la temperatura de proceso	S	Warning
826	Sensor de temperatura fuera de rango	1. Comp. temperatura ambiente 2. Compruebe la temperatura de proceso	S	Warning
941	Eco perdido	1. Verificar ajuste valor CD	S	Warning ¹⁾
942	En distancia de seguridad	1. Verificar nivel 2. Verificar distancia de seguridad	S	Warning ¹⁾
952	Espumas detectadas	1. Verificar condiciones de proceso 2. Aumentar presión del sistema	S	Warning ¹⁾
968	Limitación del nivel activo	1. Verificar nivel 2. Verificar valores límite	S	Warning

1) El comportamiento de diagnóstico puede cambiarse.

11.7 Lista de eventos

11.7.1 Historia de eventos

En el Submenú **Lista de eventos** se muestra una visión general cronológica de los mensajes de eventos que se han producido. Este submenú solo existe si el manejo se efectúa a través del indicador local con teclas. En caso de manejo a través de FieldCare, la lista de eventos se puede mostrar con la función "Lista de eventos/HistoROM" de FieldCare.

Navegación:

Diagnóstico → Lista de eventos → Lista de eventos

Se pueden visualizar como máximo 100 mensajes de evento en orden cronológico.

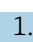
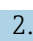

El historial de eventos contiene entradas de los tipos siguientes:

- Eventos de diagnóstico
- Eventos de información

Además del tiempo de configuración durante el que ocurrió el evento, a cada evento se le asigna también un símbolo que indica si el evento ha ocurrido o finalizado:

- Evento de diagnóstico
 - ☹: Ocurrencia del evento
 - ⌚: Fin del evento
- Evento de información
 - ☹: Ocurrencia del evento

Llamada y cierre de medidas correctivas

1. Pulse .
 - ↳ Se abre el mensaje que contiene la medida correctiva para el evento de diagnóstico seleccionado.
2. Pulse simultáneamente  + .
 - ↳ Se cierra el mensaje sobre las medidas correctivas.

11.7.2 Filtrado del libro de registro de eventos

Los filtros se pueden usar para determinar la categoría de mensajes de evento que se muestra en el Submenú **Lista de eventos**.

Navegación: Diagnóstico → Lista de eventos

Categorías de filtrado

- Todos
- Fallo (F)
- Control de funcionamiento (C)
- Fuera de la especificación (S)
- Requiere mantenimiento (M)
- Información

11.7.3 Visión general sobre eventos de información

Número de información	Nombre de información
I1000	----- (Dispositivo correcto)
I1079	Sensor cambiado
I1089	Inicio de dispositivo
I1090	Borrar config.
I1091	Configuración cambiada
I11074	Verificación del instrumento activa
I1110	Interruptor protec. escritura cambiado
I1151	Reset de historial
I1154	Borrar tensión en terminal min/max
I1155	Borrar temperatura de electrónica
I1157	Contenido de memoria lista de eventos
I1256	Indicador: estado de acceso cambiado
I1335	Firmware cambiado
I1397	Fieldbus: estado de acceso cambiado

Número de información	Nombre de información
I1398	CDI: estado de acceso cambiado
I1440	Electrónica principal cambiada
I1444	Verificación del instrumento pasada
I1445	Verificación de fallo del instrumento
I1461	Fallo: verif. del sensor
I1512	Descarga iniciada
I1513	Descarga finalizada
I1514	Carga iniciada
I1515	Carga finalizada
I1551	Fijado el error de asignación
I1552	Fallo: verificación electrónica
I1556	Modo de seguridad apagado
I1956	Borrar


11.8 Reinicio del equipo

11.8.1 Resetear contraseña a través del software de configuración

Introduzca un código para reiniciar la contraseña actual "Mantenimiento".

El código lo proporciona el servicio de asistencia de su zona.


Navegación: Sistema → Gestión de usuarios → Resetear contraseña → Resetear contraseña

 Para obtener información detallada sobre el Parámetro **Resetear contraseña**: Descripción de los parámetros del equipo.

11.8.2 Resetear dispositivo a través del software de configuración

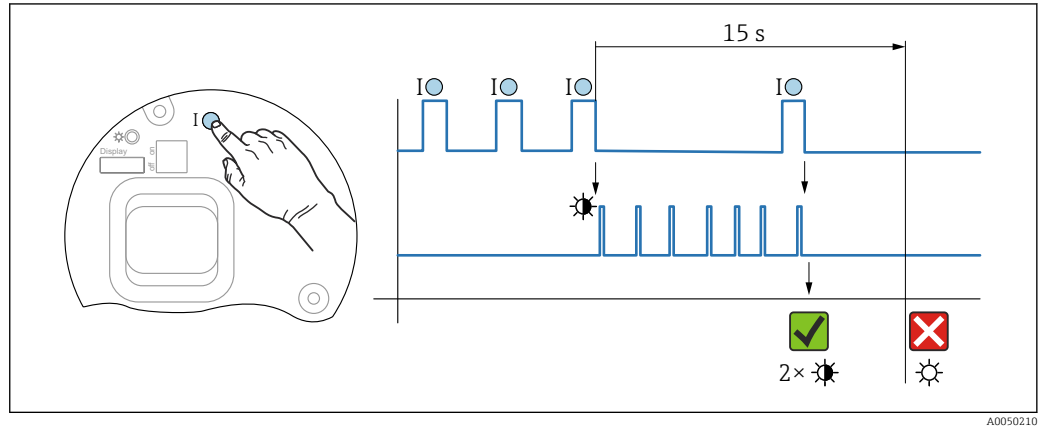
Borrar la configuración del instrumento -total o parcialmente - a un estado definido

Navegación: Sistema → Gestión del equipo → Resetear dispositivo

 Para obtener información detallada sobre el Parámetro **Resetear dispositivo**: Descripción de los parámetros del equipo.

11.8.3 Reiniciar el equipo mediante las teclas del módulo de la electrónica

Restablecer la contraseña



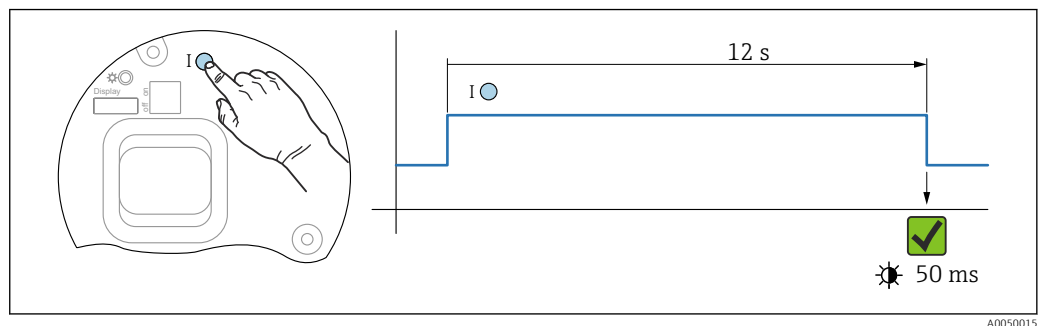
17 Secuencia de reinicio de la contraseña

Borrado/reinicio de la contraseña

1. Pulse tres veces la tecla de configuración I.
 - ↳ Se inicia la función Reiniciar contraseña; el LED parpadea.
2. Pulse una vez la tecla de configuración I antes de que transcurran 15 s.
 - ↳ La contraseña se ha reiniciado; el LED parpadea brevemente.

Si no se pulsa la tecla de configuración I antes de que transcurran 15 s, la acción queda cancelada y el LED deja de estar encendido.

Restablecimiento del equipo al ajuste de fábrica



18 Secuencia: Ajuste de fábrica

Reinicio del equipo al ajuste de fábrica

- ▶ Pulse la tecla de configuración I durante 12 s por lo menos.
 - ↳ Los datos del equipo se reinician al ajuste de fábrica; el LED parpadea brevemente.


11.9 Información del equipo

Toda la información sobre el equipo está contenida en el Submenú **Información**.

Navegación: Sistema → Información

Para obtener información detallada sobre el Submenú **Información**: Descripción de los parámetros del equipo.

11.10 Historial del firmware

 Se puede pedir explícitamente una determinada versión de firmware mediante la estructura de pedido del producto. Así se puede asegurar la compatibilidad de la versión de firmware con una integración de sistema existente o prevista.

Versión

01.00.00

- Software inicial
- Válido a partir de: 11.01.2023


12 Mantenimiento

No requiere trabajo de mantenimiento especial.

12.1 Limpieza

12.1.1 Limpieza de superficies sin contacto con el producto

- Recomendación: Use un paño sin pelusa que esté seco o ligeramente humedecido con agua.
- No use objetos afilados ni detergentes agresivos que corroan las superficies (p. ej., los indicadores o la caja) y las juntas.
- No utilice vapor a alta presión.
- Tenga en cuenta el grado de protección del equipo.


 El detergente usado debe ser compatible con los materiales de la configuración del equipo. No use detergentes con ácidos minerales concentrados, bases ni disolventes orgánicos.

12.1.2 Limpieza de superficies en contacto con el producto

Tenga en cuenta lo siguiente para la limpieza y esterilización in situ (CIP/SIP):

- Use únicamente detergentes contra los cuales los materiales en contacto con el producto presenten suficiente resistencia.
- Tenga en cuenta la máxima temperatura admisible del producto.

12.2 Juntas

 Las juntas de proceso, situadas en la conexión a proceso del equipo, se deben sustituir periódicamente. El intervalo entre cambios depende de la frecuencia de los ciclos de limpieza, de la temperatura de limpieza y de la temperatura del producto.


13 Reparación

13.1 Información general

13.1.1 Planteamiento de reparación

Concepto de reparación de Endress+Hauser

- Los equipos presentan un diseño modular
- Las reparaciones pueden ser llevadas a cabo por el personal de servicios de Endress +Hauser o por los mismos clientes si cuentan con la formación apropiada
- Las piezas de repuesto se agrupan en kits lógicos con las instrucciones de sustitución asociadas

 Para obtener más información sobre el servicio y las piezas de repuesto, póngase en contacto con su representante de ventas de Endress+Hauser.

13.1.2 Reparación de equipos con certificación Ex

ADVERTENCIA

Una reparación incorrecta puede comprometer la seguridad eléctrica.

¡Riesgo de explosión!

- ▶ Las reparaciones en los equipos que cuenten con un certificado Ex deben ser efectuadas exclusivamente por personal especialista o por el personal de servicio técnico del fabricante y de conformidad con la normativa nacional.
- ▶ Se deben satisfacer las normas correspondientes y las normativas nacionales sobre zonas con peligro de explosión, las instrucciones de seguridad y los certificados.
- ▶ Utilizar exclusivamente piezas de repuesto originales.
- ▶ Indique el sistema de identificación del equipo en la placa de identificación. Únicamente se pueden usar como repuestos piezas que sean idénticas.
- ▶ Lleve a cabo las reparaciones conforme a las instrucciones.
- ▶ Solo el personal de servicio técnico del fabricante está autorizado a modificar un equipo certificado y convertirlo en otra versión certificada.

13.2 Piezas de repuesto




Las piezas de repuesto disponibles actualmente para el producto se pueden encontrar en línea en: <https://www.endress.com/deviceviewer> (→ Introduzca el número de serie)

13.3 Sustitución

Tras sustituir un equipo completo o un módulo del sistema electrónico, los parámetros se pueden volver a descargar al equipo mediante la interfaz de comunicación. Para ello, los datos se deben cargar previamente en el PC usando el software FieldCare/DeviceCare.

13.3.1 HistoROM

No es necesario realizar una calibración del equipo nueva después de cambiar la electrónica del indicador o el transmisor.


-  La pieza de repuesto se suministra sin HistoROM.
- Después de cambiar la electrónica del transmisor, retire el HistoROM e introdúzcalo en la nueva pieza de repuesto.

13.4 Devolución

Los requisitos para una devolución segura del equipo pueden variar en función del tipo de equipo y de la legislación nacional.

1. Consulte la página web para obtener información:
<https://www.endress.com/support/return-material>
↳ Seleccione la región.
2. En caso de devolución del equipo, embálelo de forma que quede protegido de manera fiable contra impactos e influencias externas. El embalaje original es el que ofrece la mejor protección.

13.5 Eliminación

-  En los casos necesarios según la Directiva 2012/19/UE, sobre residuos de equipos eléctricos y electrónicos (RAEE), nuestro producto está marcado con el símbolo representativo a fin de minimizar los desechos de RAEE como residuos urbanos no seleccionados. No tire a la basura los productos que llevan la marca de residuos urbanos no seleccionados. En lugar de ello, devuélvalos al fabricante para que los elimine en las condiciones aplicables.

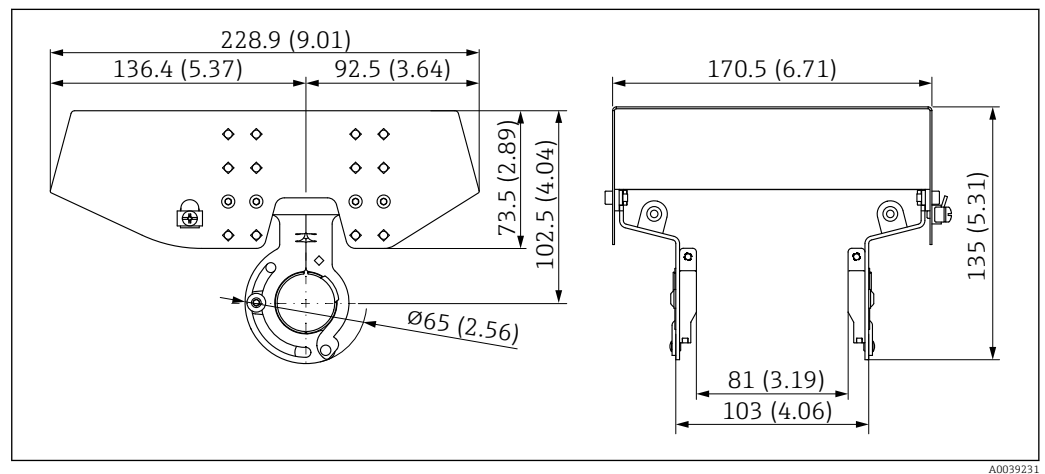
14 Accesorios

14.1 Tapa de protección ambiental: 316L, XW112

La tapa de protección ambiental se puede pedir junto con el equipo a través de la estructura de pedido del producto "Accesorio incluido".

Se utiliza para proteger contra la luz solar directa, las precipitaciones y el hielo.

La tapa de protección ambiental de 316L es adecuada para la caja de compartimento doble fabricada en aluminio o 316L. La entrega incluye el soporte para el montaje directo en la caja.




19 Medidas de la tapa de protección ambiental, 316 L, XW112. Unidad de medida mm (in)

Material

- Tapa de protección ambiental: 316L
- Tornillo de sujeción: A4
- Soporte: 316L

Código de pedido de accesorio:

71438303

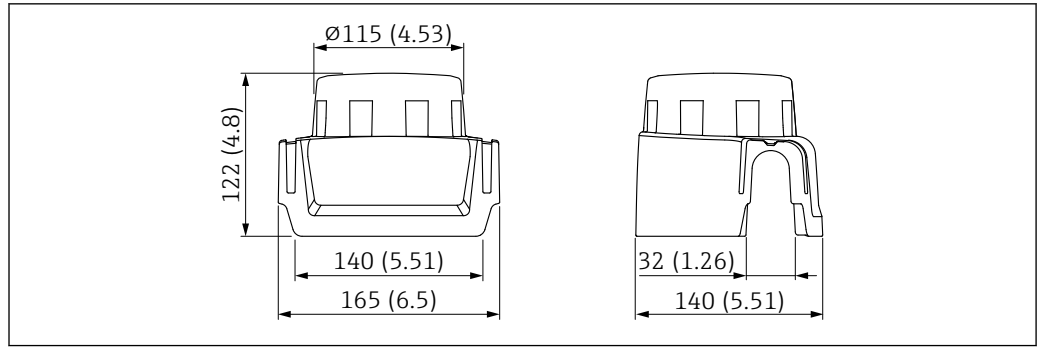
 Documentación especial SD02424F

14.2 Tapa de protección ambiental, plástico, XW111

La tapa de protección ambiental se puede pedir junto con el equipo a través de la estructura de pedido del producto "Accesorio incluido".

Se utiliza para proteger contra la luz solar directa, las precipitaciones y el hielo.

La tapa de protección ambiental de plástico es adecuada para la caja de compartimento simple fabricada en aluminio. La entrega incluye el soporte para el montaje directo en la caja.



A0038280

20 Medidas de la tapa de protección ambiental, plástico, XW111. Unidad de medida mm (in)

Material

Plástico

Código de pedido de accesorio:

71438291



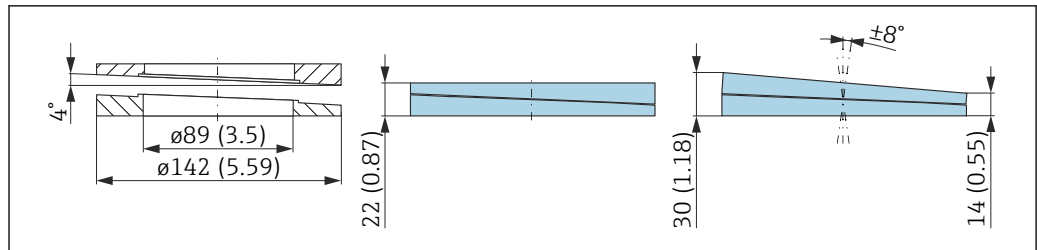
Documentación especial SD02423F

14.3 Junta de brida regulable

La junta de brida regulable se usa para alinear el sensor con la superficie del producto. Se puede pedir directamente con el equipo a través de la estructura de pedido del producto "Accesorio incluido" o individualmente mediante el número de pedido específico.

14.3.1 Junta, ajustable, DN80

La junta, ajustable, DN80, es compatible con las bridas EN DN80 PN10/PN40



A0046695

Datos técnicos

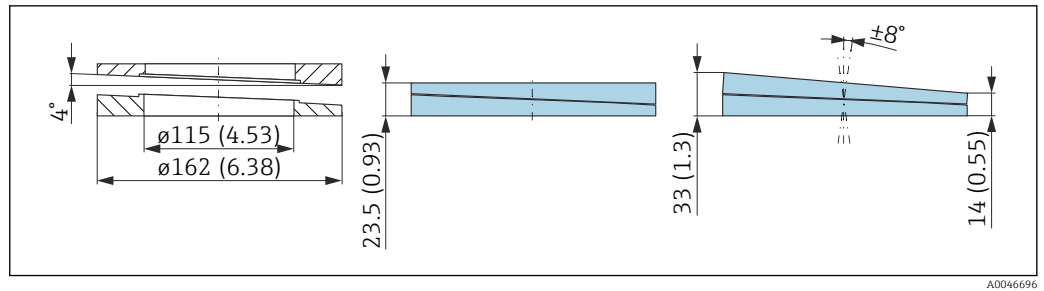
- Material: EPDM
- Tamaño de tornillo recomendado: M14
- Longitud de tornillo recomendada: 100 mm (3,9 in)
- Presión de proceso: -0,1 ... 0,1 bar (-1,45 ... 1,45 psi)
- Temperatura de proceso: -40 ... +80 °C (-40 ... +176 °F)

Información para cursar pedidos

- La junta de brida se puede pedir junto con el equipo a través de la estructura de pedido del producto "Accesorio incluido".
- Número de pedido: 71074263

14.3.2 Junta, ajustable, DN100

La junta, ajustable, DN100, es compatible con las bridas EN DN100 PN10/PN16



A0046696

Datos técnicos

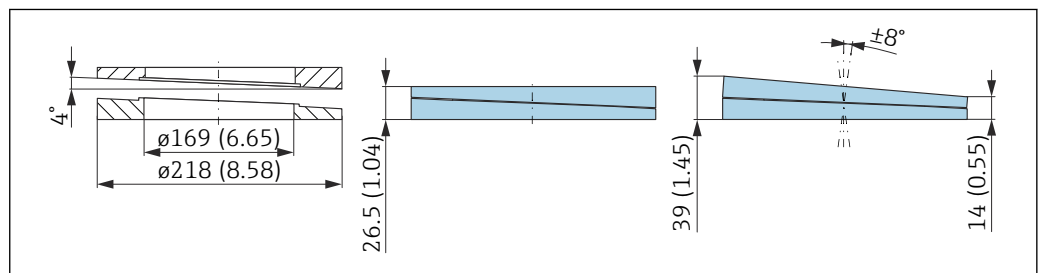
- Material: EPDM
- Tamaño de tornillo recomendado: M14
- Longitud de tornillo recomendada: 100 mm (3,9 in)
- Presión de proceso: -0,1 ... 0,1 bar (-1,45 ... 1,45 psi)
- Temperatura de proceso: -40 ... +80 °C (-40 ... +176 °F)

Información para cursar pedidos

- La junta de brida se puede pedir junto con el equipo a través de la estructura de pedido del producto "Accesorio incluido".
- Número de pedido: 71074264

14.3.3 Junta, ajustable, DN150

La junta, ajustable, DN150, es compatible con las bridas EN DN150 PN10/PN19



A0046697

Datos técnicos

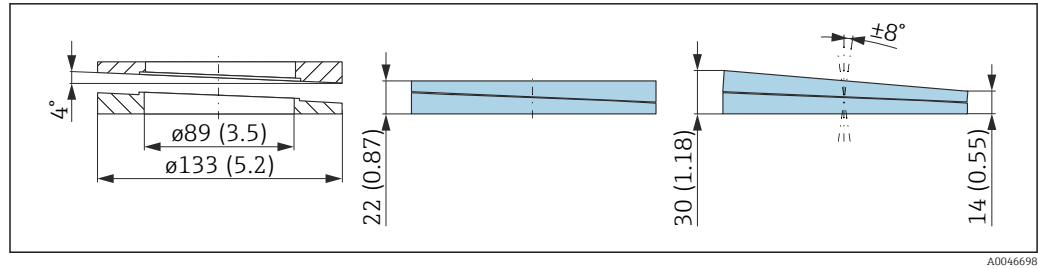
- Material: EPDM
- Tamaño de tornillo recomendado: M18
- Longitud de tornillo recomendada: 110 mm (4,3 in)
- Presión de proceso: -0,1 ... 0,1 bar (-1,45 ... 1,45 psi)
- Temperatura de proceso: -40 ... +80 °C (-40 ... +176 °F)

Información para cursar pedidos

- La junta de brida se puede pedir junto con el equipo a través de la estructura de pedido del producto "Accesorio incluido".
- Número de pedido: 71074265

14.3.4 Junta, ajustable, ASME 3"/JIS 80A

La junta, ajustable, ASME 3"/JIS 80A, es compatible con las bridas ASME 3" 150 lbs y JIS 80A 10K



A0046698

Datos técnicos

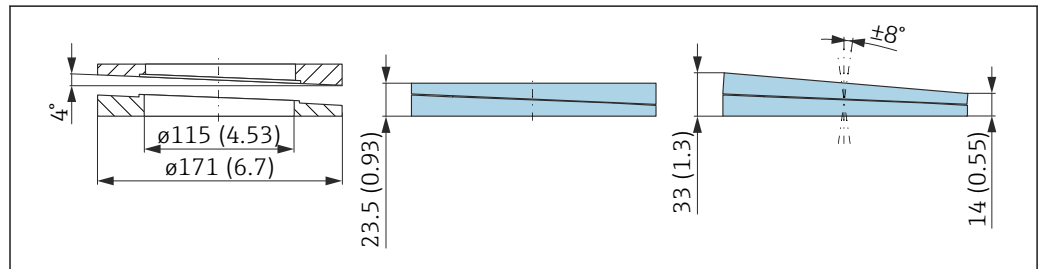
- Material: EPDM
- Tamaño de tornillo recomendado: M14
- Longitud de tornillo recomendada: 100 mm (3,9 in)
- Presión de proceso: -0,1 ... 0,1 bar (-1,45 ... 1,45 psi)
- Temperatura de proceso: -40 ... +80 °C (-40 ... +176 °F)

Información para cursar pedidos

- La junta de brida se puede pedir junto con el equipo a través de la estructura de pedido del producto "Accesorio incluido".
- Número de pedido: 71249070

14.3.5 Junta, ajustable, ASMR 4"

La junta, ajustable, ASME 4", es compatible con las bridas ASME 4" 150 lbs



A0046699

Datos técnicos

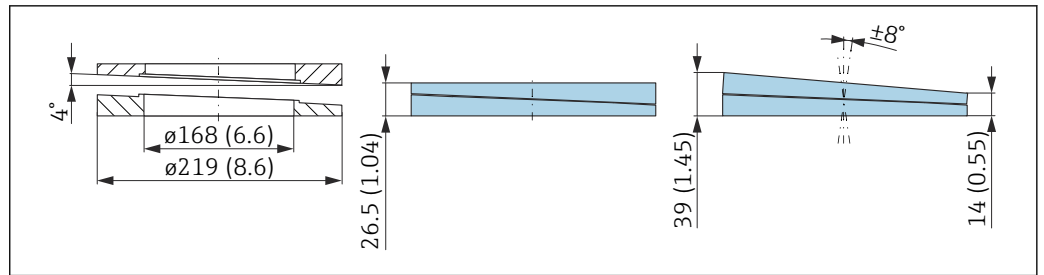
- Material: EPDM
- Tamaño de tornillo recomendado: M14
- Longitud de tornillo recomendada: 100 mm (3,9 in)
- Presión de proceso: -0,1 ... 0,1 bar (-1,45 ... 1,45 psi)
- Temperatura de proceso: -40 ... +80 °C (-40 ... +176 °F)

Información para cursar pedidos

- La junta de brida se puede pedir junto con el equipo a través de la estructura de pedido del producto "Accesorio incluido".
- Número de pedido: 71249072

14.3.6 Junta, ajustable, ASME 6"/JIS 150A

La junta, ajustable, ASME 6"/JIS 150A, es compatible con las bridas ASME 6" 150 lbs y JIS 150A 10K



A0046700

Datos técnicos

- Material: EPDM
- Tamaño de tornillo recomendado: M18
- Longitud de tornillo recomendada: 100 mm (3,9 in)
- Presión de proceso: -0,1 ... 0,1 bar (-1,45 ... 1,45 psi)
- Temperatura de proceso: -40 ... +80 °C (-40 ... +176 °F)

Información para cursar pedidos

- La junta de brida se puede pedir junto con el equipo a través de la estructura de pedido del producto "Accesorio incluido".
- Número de pedido: 71249073

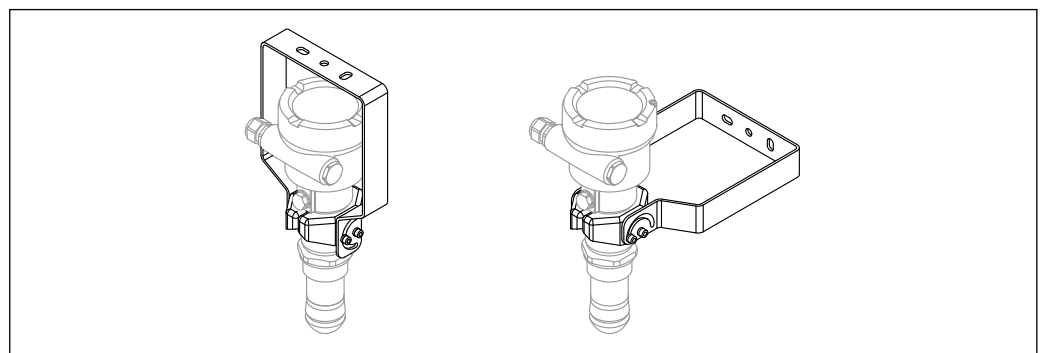
14.4 Soporte de montaje ajustable, FMR6xB

El equipo se puede montar en una pared o en un techo con el soporte de montaje.

El equipo se puede alinear con la superficie del producto con la función de giro.

El soporte de montaje se puede pedir junto con el equipo a través de la estructura de pedido del producto "Accesorio incluido".

Adecuado para el equipo con caja de plástico de compartimento único, caja de aluminio de compartimento único o caja de aluminio con forma de L de compartimento doble, en combinación con la antena encapsulada en todos los casos, antena de PVDF de 40 mm (1,5 in) o antena de goteo de 50 mm (2 in) con rosca de conexión a proceso.



A0048745

21 Soporte de montaje ajustable FMR6xB; montaje en pared o en techo

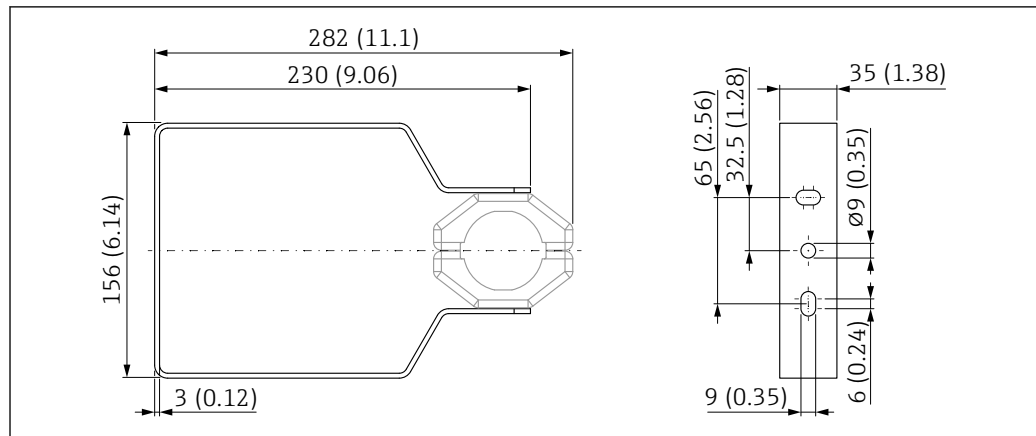
i No existe conexión conductora entre el soporte de montaje y la caja del transmisor. El soporte se debe incluir en el sistema local de compensación de potencial a fin de evitar cargas electrostáticas.

Para la fijación use únicamente elementos de sujeción adecuados (proporcionados por el cliente) en materiales sólidos (p. ej., metal, ladrillo u hormigón).

Código de pedido de accesorio:

71597288

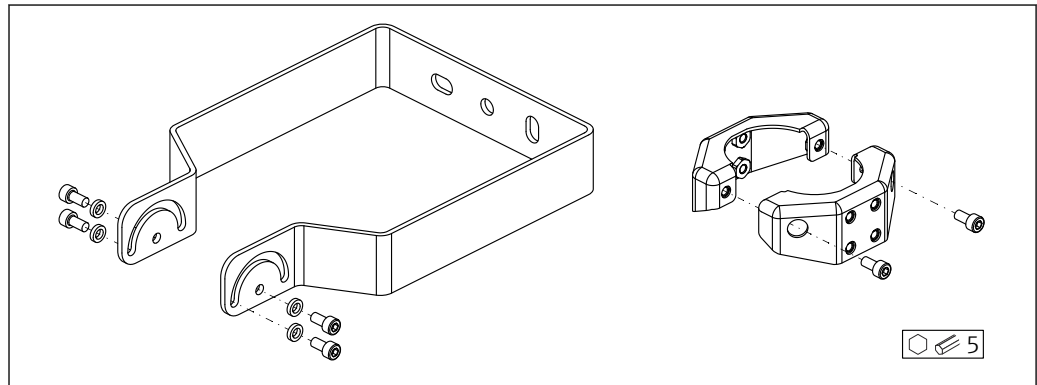
14.4.1 Medidas



A0048769

22 Medidas; soporte de montaje ajustable FMR6xB. Unidad de medida mm (in)

14.4.2 Alcance del suministro



A0049050

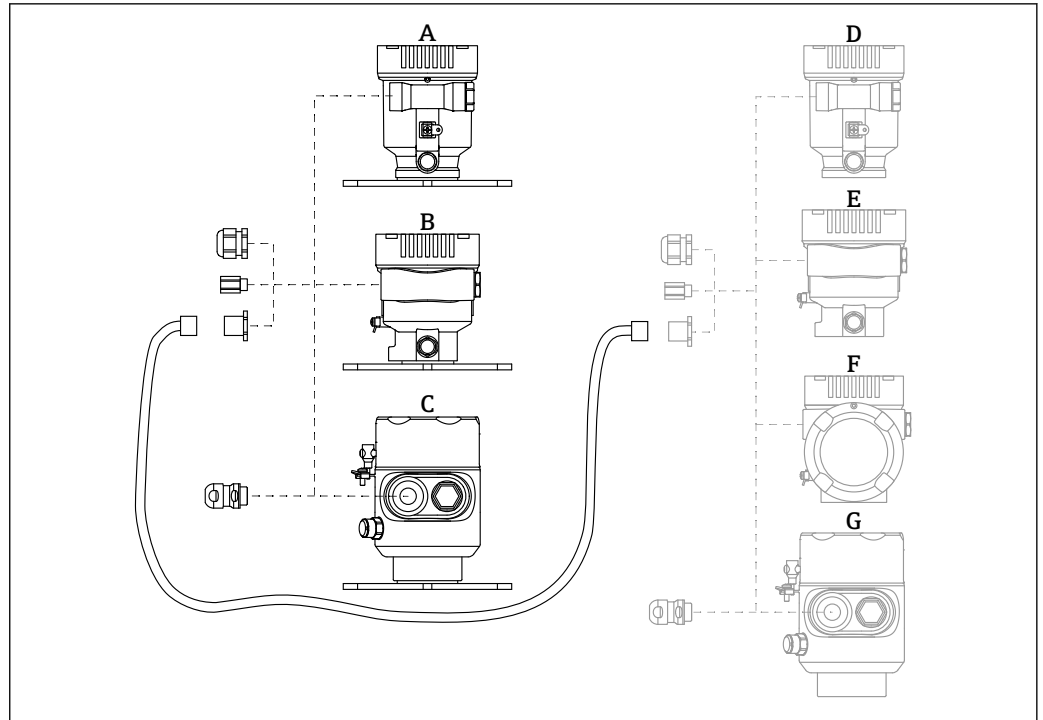
23 Alcance del suministro; soporte de montaje ajustable FMR6xB

- 1 × soporte de montaje, 316L (1,4404)
- 2 × soportes, 316L (1,4404)
- 6 × tornillos, A4
- 4 × arandelas de retención, A4

14.5 Indicador remoto FHX50B

El indicador remoto puede solicitarse mediante el Configurator de producto.

Si se desea trabajar con el indicador remoto, debe pedirse la versión del equipo **preparado para pantalla FHX50B**.



A0046692

- A Caja de compartimento único, plástico, indicador remoto
 B Caja de compartimento único, aluminio, indicador remoto
 C Caja de compartimento único, 316L higiene, indicador remoto
 D Lado del equipo, caja de compartimento único, plástico, preparada para el indicador FHX50B
 E Lado del equipo, caja de compartimento único, aluminio, preparada para el indicador FHX50B
 F Lado del equipo, caja de compartimento doble, forma de L, preparada para el indicador FHX50B
 G Lado del equipo, caja de compartimento único, 316 L higiene, preparada para el indicador FHX50B

Material de la caja de compartimento único, indicador remoto

- Aluminio
- Plástico

Grado de protección:

- IP68/NEMA 6P
- IP66/NEMA 4x

Cable de conexión:

- Cable de conexión (opcional) hasta 30 m (98 ft)
- Cable estándar proporcionado por el cliente hasta 60 m (197 ft)
 Recomendación: EtherLine®-P CAT.5e desde LAPP.

Especificaciones del cable de conexión proporcionado por el cliente

Tecnología de conexión Push-in CAGE CLAMP®, accionamiento con pulsador

- Sección transversal del conductor:
 - Conductor sólido de 0,2 ... 0,75 mm² (24 ... 18 AWG)
 - Conductor de hilo fino de 0,2 ... 0,75 mm² (24 ... 18 AWG)
 - Conductor de hilo fino; con terminal de empalme aislado de 0,25 ... 0,34 mm²
 - Conductor de hilo fino; sin terminal de empalme aislado de 0,25 ... 0,34 mm²
- Longitud de pelado 7 ... 9 mm (0,28 ... 0,35 in)
- Diámetro exterior: 6 ... 10 mm (0,24 ... 0,4 in)
- Longitud máxima del cable: 60 m (197 ft)

Temperatura ambiente:

- -40 ... +80 °C (-40 ... +176 °F)
- Opción: -50 ... +80 °C (-58 ... +176 °F)



Documentación especial SD02991F


14.6 Aislador estanco al gas

Aislador de vidrio químicamente inerte que evita la entrada de gases en la caja del sistema electrónico.

Se puede pedir opcionalmente como "Accesorio montado" a través de la estructura de pedido del producto.


14.7 Field Xpert SMT70

Tableta PC universal y de altas prestaciones para la configuración del equipo en Zona 2 Ex y en zonas no-Ex

 Información técnica TI01342S

14.8 DeviceCare SFE100


Herramienta de configuración para equipos de campo HART, PROFIBUS y Foundation Fieldbus

 Información técnica TI01134S

14.9 FieldCare SFE500

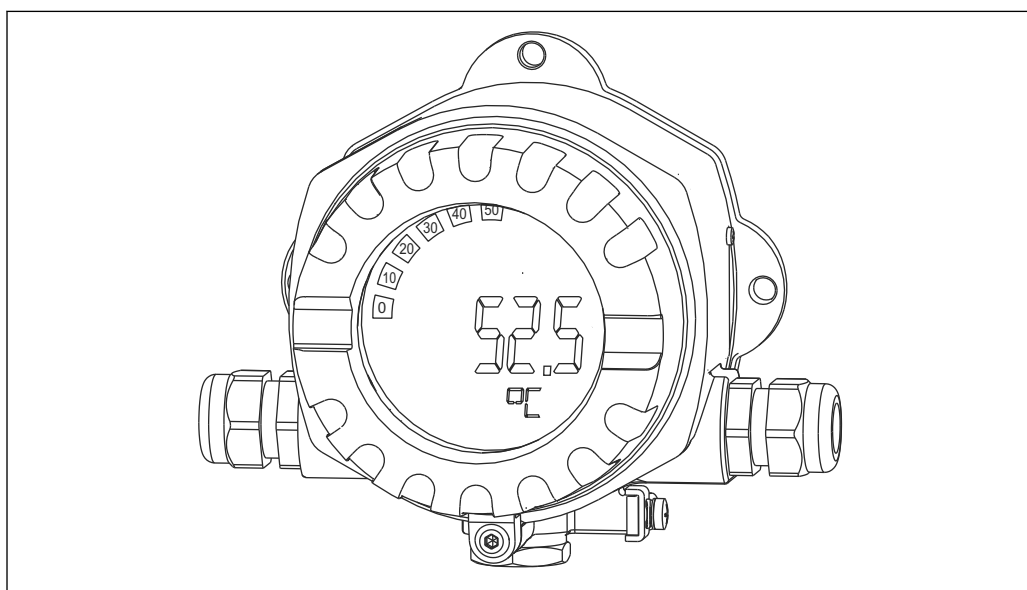
Herramienta de software Plant Asset Management para la gestión de activos de la planta (PAM) basada en tecnología FDT

Puede configurar todas las unidades de campo inteligentes que usted tiene en su sistema y le ayuda a gestionarlas convenientemente. El uso de la información sobre el estado es también una forma sencilla y efectiva para chequear el estado de dicha unidades de campo.

 Información técnica TI00028S

14.10 RID14

Indicador de campo de 8 canales para sistemas de bus de campo



A0011631

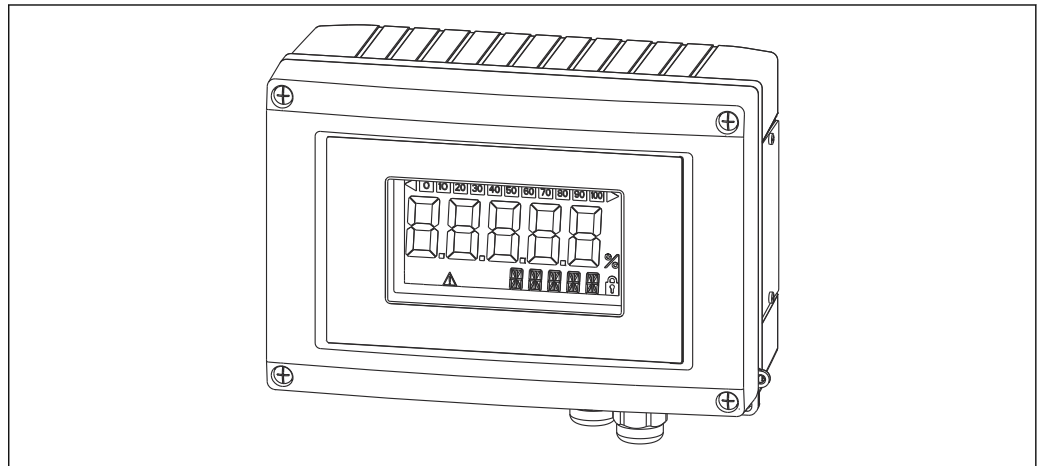
Muestra 8 valores de proceso o calculados para el protocolo FOUNDATION Fieldbus™ o PROFIBUS® PA



Información técnica TI00145R y manual de instrucciones BA01267K

14.11 RID16

Indicador de campo de 8 canales para sistemas de bus de campo



A0011634

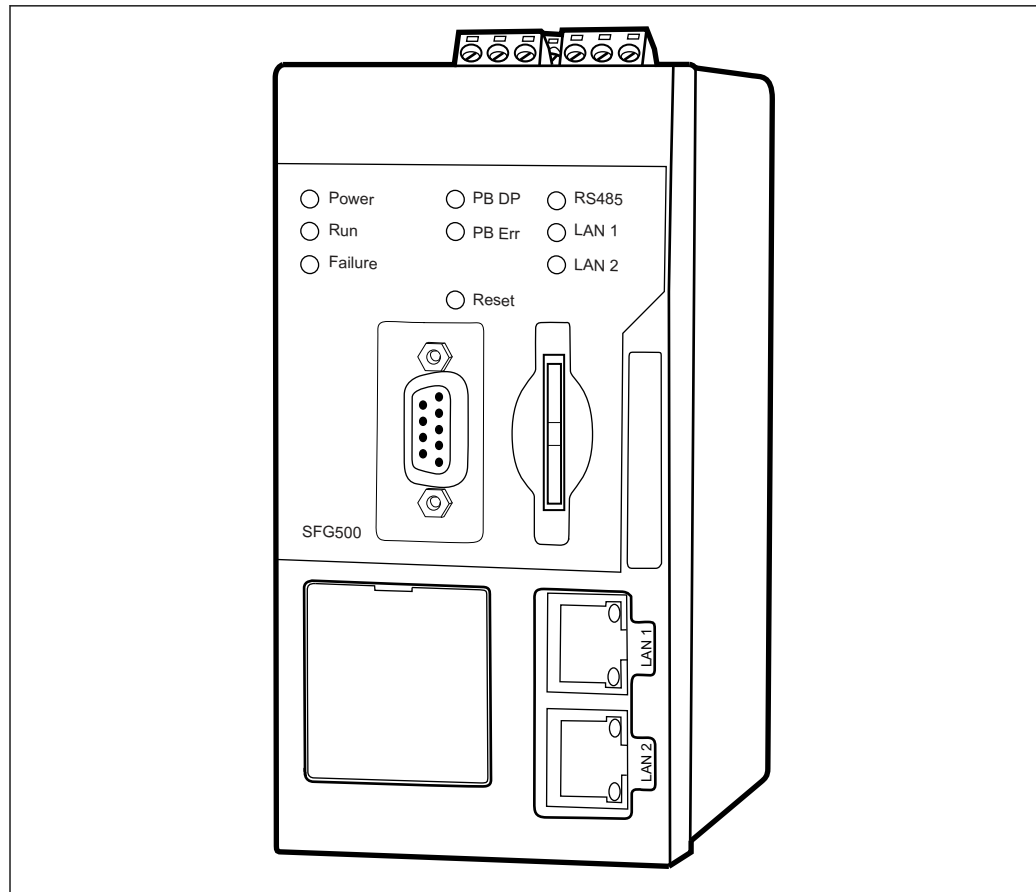
Muestra 8 valores de proceso o calculados para el protocolo FOUNDATION Fieldbus™ o PROFIBUS® PA



Información técnica TI00146R y manual de instrucciones BA00284R

14.12 Fieldgate SFG500

Puerta de enlace inteligente Ethernet/PROFIBUS



A002B262

Acceso paralelo a las redes PROFIBUS, monitorización de estado del equipo PROFIBUS y HART

Modo básico de puerta de enlace Ethernet con servidor web integrado y maestro PROFIBUS adaptativo, clase 2 para comunicación con equipos PROFIBUS.

Número de pedido para accesorios:

71116672



Manual de instrucciones BA01579S

15 Datos técnicos

15.1 Entrada

Variable medida La variable medida es la distancia entre el punto de referencia y la superficie del producto. El nivel se calcula en base a "E", la distancia de vacío introducida.

Rango de medición El inicio del rango de medición es el punto en el que el haz incide en el fondo del depósito. Los niveles por debajo de este punto no se pueden medir, especialmente en el caso de las salidas cónicas. En este tipo de aplicaciones se puede utilizar una unidad de alineación para aumentar el rango máximo de medición.

Rango de medición máximo

El rango de medición máximo depende del tamaño y el diseño de la antena.

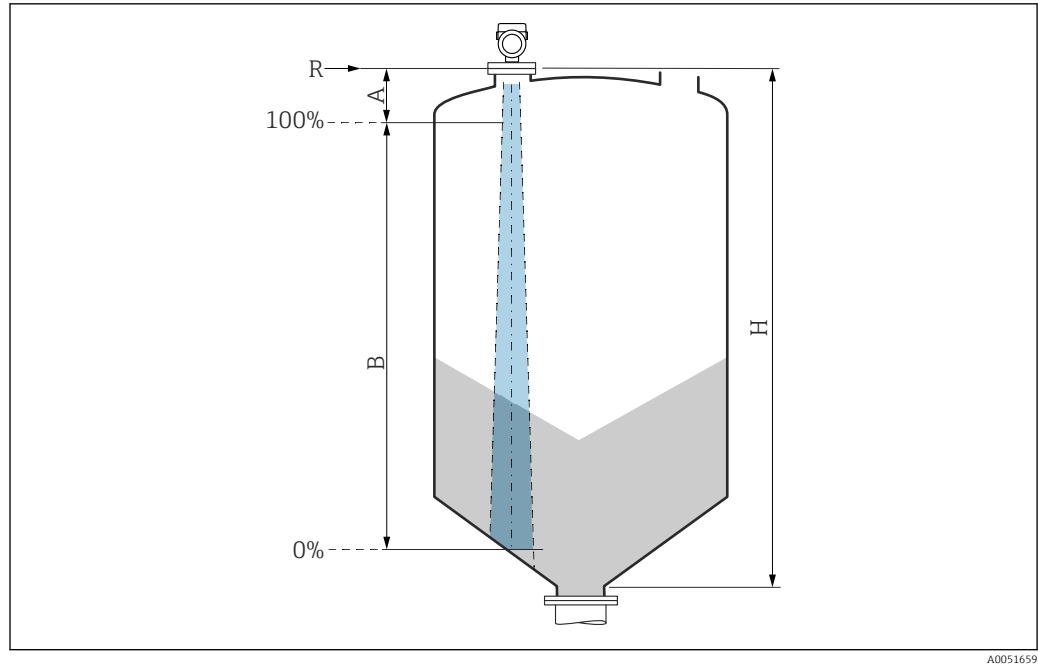
Antena	Rango de medición máximo
Encapsulada, PVDF, 40 mm (1,5 in)	30 m (98 ft)
De goteo, PTFE, 50 mm (2 in)	50 m (164 ft)

Rango de medición utilizable

El rango de medición utilizable depende del tamaño de la antena, de las propiedades de reflexión del producto, de la posición de instalación y de las posibles reflexiones interferentes.

En principio, la medición resulta posible hasta el extremo de la antena.

Según la posición del producto (ángulo de reposo), y a fin de evitar daños materiales debidos a productos abrasivos y el depósito de adherencias sobre la antena, el final del rango de medición se debería seleccionar 10 mm (0,4 in) antes del extremo de la antena.



- A Longitud de la antena + 10 mm (0,4 in)
- B Rango de medición utilizable
- H Altura del silo
- R Punto de referencia de la medición, varía según el sistema de antena

Para obtener más información sobre el punto de referencia, véase → Estructura mecánica.

- Para obtener los valores de permitividad relativa (valores de ϵ_r) de muchos productos de uso habitual en la industria, consulte las fuentes siguientes:
 - Permitividad relativa (valor de ϵ_r), compendio CP01076F
 - Aplicación "DC Values App" de Endress+Hauser (disponible para iOS y Android)

Frecuencia operativa Aprox.80 GHz
 En un depósito se pueden montar hasta 8 equipos sin que se influyan unos a otros.

Potencia de transmisión ■ Potencia de pico: <1,5 mW
 ■ Potencia de salida media: <70 μ W

15.2 Salida

PROFIBUS PA Según EN 50170 volumen 2, IEC 61158-2
Codificación de las señales:
 Alimentación por bus Manchester (MBP) tipo 1
Velocidad de transmisión de datos:
 31,25 kBit/s, modo de tensión
Aislamiento galvánico:
 Sí

Señal en alarma Diagnósticos conformes al Perfil 3.02 de PROFIBUS PA

Indicador local

Señal de estado (conforme a la recomendación NAMUR NE 107):
Indicador de textos sencillos

Software de configuración mediante interfaz de servicio (CDI)

Señal de estado (conforme a la recomendación NAMUR NE 107):
Indicador de textos sencillos

Software de configuración mediante comunicación PROFIBUS PA

Señal de estado (conforme a la recomendación NAMUR NE 107):
Indicador de textos sencillos

Linealización

La función de linealización del equipo permite convertir el valor medido en cualquier unidad de longitud, peso, caudal o volumen.

Curvas de linealización preprogramadas

Las tablas de linealización para calcular el volumen de los siguientes depósitos están preprogramadas en el equipo:

- Fondo piramidal
- Fondo cónico
- Fondo inclinado
- Cilindro horizontal
- Tanque esférico

Se pueden introducir otras tablas de linealización de hasta 32 pares de valores manualmente.

Datos específicos del protocolo

PROFIBUS PA**ID del fabricante:**

17 (0x11)

Número de identificación:

0x1568 o 0x9700

Versión del perfil:

3.02

Fichero GSD y versión

Información y ficheros disponibles en:

- www.endress.com

En la página de producto del equipo: Documentos/Software → Drivers del instrumento

- www.profibus.com

*Valores de salida***Entrada analógica:**

- Nivel linealizado
- Distancia
- Volumen
- Volt. terminales
- Temperatura de la electrónica
- Temperatura del sensor
- Amplitud absoluta de eco
- Amplitud relativa de eco
- Área de acoplamiento
- Índice de adherencia, opcional (Guía → Heartbeat Technology → Detección adherencias → Índice de adherencia)
- Índice de espuma, opcional (Diagnóstico → Heartbeat Technology → Detección de espumas → Índice de espuma)

Entrada digital:

 Disponible únicamente si estaba seleccionado el paquete de aplicación "Heartbeat Verification + Monitoring".

- 168 Adherencia detectada, opcional (Guía → Heartbeat Technology → Detección adherencias → 168 Adherencia detectada)
- 952 Espumas detectadas, opcional (Guía → Heartbeat Technology → Detección de espumas → 952 Espumas detectadas)

Valores de entrada

Salida analógica:

El valor analógico del PLC que se indicará en el visualizador

Funciones compatibles


- Identificación y mantenimiento
 - Identificación directa del equipo por parte del sistema de control y placa de identificación
- Adopción del número de identificación automática
 - Modo de compatibilidad GSD para el perfil genérico 0x9700 "Transmisor con 1 entrada analógica"
- Diagnóstico de la capa física
 - Comprobación de la instalación del segmento PROFIBUS y del equipo usando la tensión de los terminales y la monitorización de mensajes
- Carga/descarga PROFIBUS
 - La lectura y escritura de parámetros es hasta diez veces más rápida con la carga/descarga PROFIBUS
- Estado condensado
 - Información de diagnóstico directa y autoexplicativa a través de la categorización de los mensajes de diagnóstico que aparecen

15.3 Entorno

Rango de temperatura ambiente

Los valores siguientes son válidos hasta una temperatura de proceso de +85 °C (+185 °F). A temperaturas de proceso superiores, la temperatura ambiente admisible se reduce.

- Sin indicador LCD:
 - Estándar: -40 ... +85 °C (-40 ... +185 °F)
- Con indicador LCD: -40 ... +85 °C (-40 ... +185 °F) con limitaciones en propiedades ópticas tales como la velocidad de indicación y el contraste, por ejemplo. Puede usarse sin limitaciones hasta -20 ... +60 °C (-4 ... +140 °F)


 En caso de funcionamiento en el exterior con luz solar intensa:

- Monte el equipo en la sombra.
- Evite la radiación solar directa, sobre todo en zonas climáticas cálidas.
- Utilizar una tapa de protección ambiental (véase accesorios).

Límites de temperatura ambiente

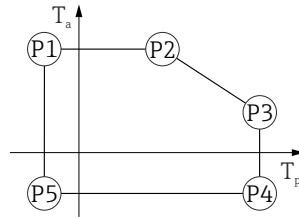
La temperatura ambiente admisible (T_a) depende del material de la caja seleccionado (Configurador de producto → Caja; material →) y del rango de temperatura de proceso elegido (Configurador de producto → Aplicación →).

Si la conexión a proceso se encuentra a la temperatura (T_p), la temperatura ambiente admisible (T_a) se reduce.

 La información siguiente solo toma en consideración los aspectos funcionales. Las versiones certificadas del equipo pueden estar sujetas a limitaciones adicionales.

Caja de plástico

Caja de plástico; temperatura de proceso $-40 \dots +80 \text{ °C}$ ($-40 \dots +176 \text{ °F}$)



A0032024

▣ 24 Caja de plástico; temperatura de proceso $-40 \dots +80 \text{ °C}$ ($-40 \dots +176 \text{ °F}$)

P1 = $T_p: -40 \text{ °C}$ (-40 °F) | $T_a: +76 \text{ °C}$ ($+169 \text{ °F}$)

P2 = $T_p: +76 \text{ °C}$ ($+169 \text{ °F}$) | $T_a: +76 \text{ °C}$ ($+169 \text{ °F}$)

P3 = $T_p: +80 \text{ °C}$ ($+176 \text{ °F}$) | $T_a: +75 \text{ °C}$ ($+167 \text{ °F}$)

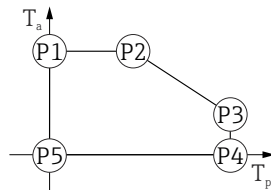
P4 = $T_p: +80 \text{ °C}$ ($+176 \text{ °F}$) | $T_a: -40 \text{ °C}$ (-40 °F)

P5 = $T_p: -40 \text{ °C}$ (-40 °F) | $T_a: -40 \text{ °C}$ (-40 °F)

i En el caso de los equipos con una caja de plástico y homologación CSA C/US, la temperatura de proceso seleccionada de

$-40 \dots +80 \text{ °C}$ ($-40 \dots +176 \text{ °F}$) está limitada a $0 \dots +80 \text{ °C}$ ($+32 \dots +176 \text{ °F}$).

Limitación a una temperatura de proceso de $0 \dots +80 \text{ °C}$ ($+32 \dots +176 \text{ °F}$) con homologación CSA C/US y caja de plástico



A0048826

▣ 25 Caja de plástico; temperatura de proceso $0 \dots +80 \text{ °C}$ ($+32 \dots +176 \text{ °F}$) con homologación CSA C/US

P1 = $T_p: 0 \text{ °C}$ ($+32 \text{ °F}$) | $T_a: +76 \text{ °C}$ ($+169 \text{ °F}$)

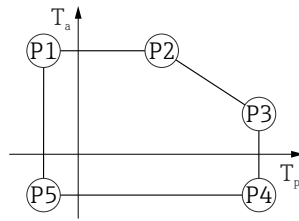
P2 = $T_p: +76 \text{ °C}$ ($+169 \text{ °F}$) | $T_a: +76 \text{ °C}$ ($+169 \text{ °F}$)

P3 = $T_p: +80 \text{ °C}$ ($+176 \text{ °F}$) | $T_a: +75 \text{ °C}$ ($+167 \text{ °F}$)

P4 = $T_p: +80 \text{ °C}$ ($+176 \text{ °F}$) | $T_a: 0 \text{ °C}$ ($+32 \text{ °F}$)

P5 = $T_p: 0 \text{ °C}$ ($+32 \text{ °F}$) | $T_a: 0 \text{ °C}$ ($+32 \text{ °F}$)

Caja de plástico; temperatura de proceso $-40 \dots +130 \text{ }^\circ\text{C}$ ($-40 \dots +266 \text{ }^\circ\text{F}$)



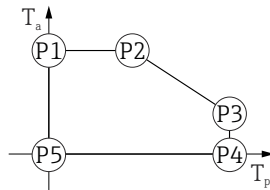
A0032024

▣ 26 Caja de plástico; temperatura de proceso $-40 \dots +130 \text{ }^\circ\text{C}$ ($-40 \dots +266 \text{ }^\circ\text{F}$)

- P1 = $T_p: -40 \text{ }^\circ\text{C} (-40 \text{ }^\circ\text{F}) \mid T_a: +76 \text{ }^\circ\text{C} (+169 \text{ }^\circ\text{F})$
- P2 = $T_p: +76 \text{ }^\circ\text{C} (+169 \text{ }^\circ\text{F}) \mid T_a: +76 \text{ }^\circ\text{C} (+169 \text{ }^\circ\text{F})$
- P3 = $T_p: +130 \text{ }^\circ\text{C} (+266 \text{ }^\circ\text{F}) \mid T_a: +41 \text{ }^\circ\text{C} (+106 \text{ }^\circ\text{F})$
- P4 = $T_p: +130 \text{ }^\circ\text{C} (+266 \text{ }^\circ\text{F}) \mid T_a: -40 \text{ }^\circ\text{C} (-40 \text{ }^\circ\text{F})$
- P5 = $T_p: -40 \text{ }^\circ\text{C} (-40 \text{ }^\circ\text{F}) \mid T_a: -40 \text{ }^\circ\text{C} (-40 \text{ }^\circ\text{F})$

i En el caso de los equipos con una caja de plástico y homologación CSA C/US, la temperatura de proceso seleccionada de $-40 \dots +130 \text{ }^\circ\text{C}$ ($-40 \dots +266 \text{ }^\circ\text{F}$) está limitada a $0 \dots +130 \text{ }^\circ\text{C}$ ($+32 \dots +266 \text{ }^\circ\text{F}$).

Limitación a una temperatura de proceso de $0 \dots +130 \text{ }^\circ\text{C}$ ($+32 \dots +266 \text{ }^\circ\text{F}$) con homologación CSA C/US y caja de plástico



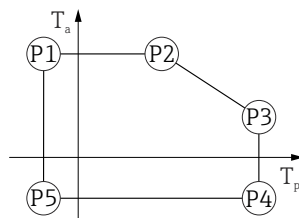
A0048826

▣ 27 Caja de plástico; temperatura de proceso $0 \dots +130 \text{ }^\circ\text{C}$ ($+32 \dots +266 \text{ }^\circ\text{F}$) con homologación CSA C/US

- P1 = $T_p: 0 \text{ }^\circ\text{C} (+32 \text{ }^\circ\text{F}) \mid T_a: +76 \text{ }^\circ\text{C} (+169 \text{ }^\circ\text{F})$
- P2 = $T_p: +76 \text{ }^\circ\text{C} (+169 \text{ }^\circ\text{F}) \mid T_a: +76 \text{ }^\circ\text{C} (+169 \text{ }^\circ\text{F})$
- P3 = $T_p: +130 \text{ }^\circ\text{C} (+266 \text{ }^\circ\text{F}) \mid T_a: +41 \text{ }^\circ\text{C} (+106 \text{ }^\circ\text{F})$
- P4 = $T_p: +130 \text{ }^\circ\text{C} (+266 \text{ }^\circ\text{F}) \mid T_a: 0 \text{ }^\circ\text{C} (+32 \text{ }^\circ\text{F})$
- P5 = $T_p: 0 \text{ }^\circ\text{C} (+32 \text{ }^\circ\text{F}) \mid T_a: 0 \text{ }^\circ\text{C} (+32 \text{ }^\circ\text{F})$

Caja de aluminio, recubierta

Caja de aluminio; temperatura de proceso $-40 \dots +80 \text{ }^\circ\text{C}$ ($-40 \dots +176 \text{ }^\circ\text{F}$)

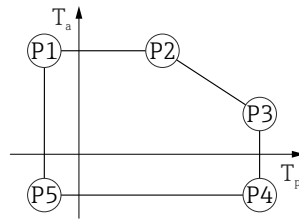


A0032024

▣ 28 Caja de aluminio, recubierta; temperatura de proceso $-40 \dots +80 \text{ }^\circ\text{C}$ ($-40 \dots +176 \text{ }^\circ\text{F}$)

- P1 = $T_p: -40 \text{ }^\circ\text{C} (-40 \text{ }^\circ\text{F}) \mid T_a: +79 \text{ }^\circ\text{C} (+174 \text{ }^\circ\text{F})$
- P2 = $T_p: +79 \text{ }^\circ\text{C} (+174 \text{ }^\circ\text{F}) \mid T_a: +79 \text{ }^\circ\text{C} (+174 \text{ }^\circ\text{F})$
- P3 = $T_p: +80 \text{ }^\circ\text{C} (+176 \text{ }^\circ\text{F}) \mid T_a: +79 \text{ }^\circ\text{C} (+174 \text{ }^\circ\text{F})$
- P4 = $T_p: +80 \text{ }^\circ\text{C} (+176 \text{ }^\circ\text{F}) \mid T_a: -40 \text{ }^\circ\text{C} (-40 \text{ }^\circ\text{F})$
- P5 = $T_p: -40 \text{ }^\circ\text{C} (-40 \text{ }^\circ\text{F}) \mid T_a: -40 \text{ }^\circ\text{C} (-40 \text{ }^\circ\text{F})$

Caja de aluminio; temperatura de proceso $-40 \dots +130 \text{ }^\circ\text{C}$ ($-40 \dots +266 \text{ }^\circ\text{F}$)



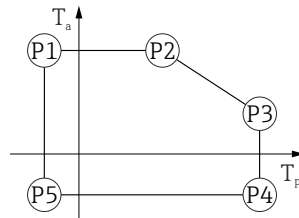
A0032024

▣ 29 Caja de aluminio, recubierta; temperatura de proceso $-40 \dots +130 \text{ }^\circ\text{C}$ ($-40 \dots +266 \text{ }^\circ\text{F}$)

- P1 = $T_p: -40 \text{ }^\circ\text{C} (-40 \text{ }^\circ\text{F})$ | $T_a: +79 \text{ }^\circ\text{C} (+174 \text{ }^\circ\text{F})$
- P2 = $T_p: +79 \text{ }^\circ\text{C} (+174 \text{ }^\circ\text{F})$ | $T_a: +79 \text{ }^\circ\text{C} (+174 \text{ }^\circ\text{F})$
- P3 = $T_p: +130 \text{ }^\circ\text{C} (+266 \text{ }^\circ\text{F})$ | $T_a: +55 \text{ }^\circ\text{C} (+131 \text{ }^\circ\text{F})$
- P4 = $T_p: +130 \text{ }^\circ\text{C} (+266 \text{ }^\circ\text{F})$ | $T_a: -40 \text{ }^\circ\text{C} (-40 \text{ }^\circ\text{F})$
- P5 = $T_p: -40 \text{ }^\circ\text{C} (-40 \text{ }^\circ\text{F})$ | $T_a: -40 \text{ }^\circ\text{C} (-40 \text{ }^\circ\text{F})$

Caja de 316L

Caja de 316L; temperatura de proceso $-40 \dots +80 \text{ }^\circ\text{C}$ ($-40 \dots +176 \text{ }^\circ\text{F}$)

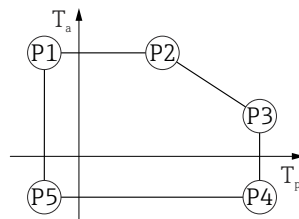


A0032024

▣ 30 Caja de 316L; temperatura de proceso $-40 \dots +80 \text{ }^\circ\text{C}$ ($-40 \dots +176 \text{ }^\circ\text{F}$)

- P1 = $T_p: -40 \text{ }^\circ\text{C} (-40 \text{ }^\circ\text{F})$ | $T_a: +77 \text{ }^\circ\text{C} (+171 \text{ }^\circ\text{F})$
- P2 = $T_p: +77 \text{ }^\circ\text{C} (+171 \text{ }^\circ\text{F})$ | $T_a: +77 \text{ }^\circ\text{C} (+171 \text{ }^\circ\text{F})$
- P3 = $T_p: +80 \text{ }^\circ\text{C} (+176 \text{ }^\circ\text{F})$ | $T_a: +77 \text{ }^\circ\text{C} (+171 \text{ }^\circ\text{F})$
- P4 = $T_p: +80 \text{ }^\circ\text{C} (+176 \text{ }^\circ\text{F})$ | $T_a: -40 \text{ }^\circ\text{C} (-40 \text{ }^\circ\text{F})$
- P5 = $T_p: -40 \text{ }^\circ\text{C} (-40 \text{ }^\circ\text{F})$ | $T_a: -40 \text{ }^\circ\text{C} (-40 \text{ }^\circ\text{F})$

Caja de 316L; temperatura de proceso $-40 \dots +130 \text{ }^\circ\text{C}$ ($-40 \dots +266 \text{ }^\circ\text{F}$)



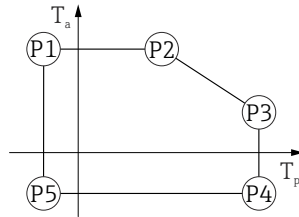
A0032024

▣ 31 Caja de 316L; temperatura de proceso $-40 \dots +130 \text{ }^\circ\text{C}$ ($-40 \dots +266 \text{ }^\circ\text{F}$)

- P1 = $T_p: -40 \text{ }^\circ\text{C} (-40 \text{ }^\circ\text{F})$ | $T_a: +77 \text{ }^\circ\text{C} (+171 \text{ }^\circ\text{F})$
- P2 = $T_p: +77 \text{ }^\circ\text{C} (+171 \text{ }^\circ\text{F})$ | $T_a: +77 \text{ }^\circ\text{C} (+171 \text{ }^\circ\text{F})$
- P3 = $T_p: +130 \text{ }^\circ\text{C} (+266 \text{ }^\circ\text{F})$ | $T_a: +54 \text{ }^\circ\text{C} (+129 \text{ }^\circ\text{F})$
- P4 = $T_p: +130 \text{ }^\circ\text{C} (+266 \text{ }^\circ\text{F})$ | $T_a: -40 \text{ }^\circ\text{C} (-40 \text{ }^\circ\text{F})$
- P5 = $T_p: -40 \text{ }^\circ\text{C} (-40 \text{ }^\circ\text{F})$ | $T_a: -40 \text{ }^\circ\text{C} (-40 \text{ }^\circ\text{F})$

Caja de 316L, higiene

Caja de 316L, higiene; temperatura de proceso -40 ... +80 °C (-40 ... +176 °F)

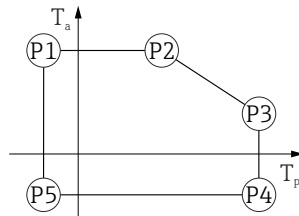


A0032024

▣ 32 *Caja de 316L, higiene; temperatura de proceso -40 ... +80 °C (-40 ... +176 °F)*

- P1 = T_p : -40 °C (-40 °F) | T_a : +76 °C (+169 °F)
- P2 = T_p : +76 °C (+169 °F) | T_a : +76 °C (+169 °F)
- P3 = T_p : +80 °C (+176 °F) | T_a : +75 °C (+167 °F)
- P4 = T_p : +80 °C (+176 °F) | T_a : -40 °C (-40 °F)
- P5 = T_p : -40 °C (-40 °F) | T_a : -40 °C (-40 °F)

Caja de 316L, higiene; temperatura de proceso -40 ... +130 °C (-40 ... +266 °F)



A0032024

▣ 33 *Caja de 316L, higiene; temperatura de proceso -40 ... +130 °C (-40 ... +266 °F)*

- P1 = T_p : -40 °C (-40 °F) | T_a : +76 °C (+169 °F)
- P2 = T_p : +76 °C (+169 °F) | T_a : +76 °C (+169 °F)
- P3 = T_p : +130 °C (+266 °F) | T_a : +55 °C (+131 °F)
- P4 = T_p : +130 °C (+266 °F) | T_a : -40 °C (-40 °F)
- P5 = T_p : -40 °C (-40 °F) | T_a : -40 °C (-40 °F)

Temperatura de almacenamiento	<ul style="list-style-type: none"> ■ Sin indicador LCD: -40 ... +90 °C (-40 ... +194 °F) ■ Con indicador LCD: -40 ... +85 °C (-40 ... +185 °F)
Clase climática	DIN EN 60068-2-38 (prueba Z/AD)
Altura de instalación según IEC61010-1 Ed.3	Normalmente hasta 5 000 m (16 404 ft) por encima del nivel del mar
Grado de protección	Ensayos de conformidad con IEC 60529 y NEMA 250

Caja

IP66/68, NEMA TIPO 4X/6P

Condición de prueba IP68: 1,83 m bajo el agua durante 24 horas.

Entradas de cable

- Acoplamiento M20, plástico, IP66/68 NEMA tipo 4X/6P
- Acoplamiento M20, latón niquelado, IP66/68 NEMA tipo 4X/6P
- Acoplamiento M20, 316L, IP66/68 NEMA tipo 4X/6P

- Acoplamiento M20, higiene, IP66/68/69 NEMA tipo 4X/6P
- Rosca M20, IP66/68 NEMA tipo 4X/6P
- Rosca G ½, IP66/68 NEMA TIPO 4X/6P
 - Si se selecciona la rosca G ½, el equipo se suministra con una rosca M20 de manera predeterminada y se incluye un adaptador de M20 a G M20 ½, junto con toda la documentación relacionada
- Rosca NPT ½, IP66/68 NEMA TIPO 4X/6P
- Conector M12
 - Si la caja está cerrada y el cable de conexión está conectado: IP66/67 NEMA tipo 4X
 - Si la caja está abierta o el cable de conexión no está conectado: IP20, NEMA tipo 1

AVISO**Conector M12: pérdida de la clase de protección IP debido a una instalación incorrecta.**

- ▶ El grado de protección solo es válido si el cable utilizado está conectado y atornillado correctamente.
- ▶ El grado de protección solo es aplicable si el cable de conexión usado está especificado según IP67 NEMA 4X.
- ▶ Las clases de protección solo se cumplen si se usa el capuchón provisional o si el cable está conectado.

Resistencia a vibraciones DIN EN 60068-2-64/IEC 60068-2-64 para 5 ... 2 000 Hz: 1,25 (m/s²)/Hz

Compatibilidad electromagnética (EMC)

- Compatibilidad electromagnética conforme a la serie EN 61326 y la recomendación NAMUR EMC (NE 21)
- Error medido máximo durante la prueba de compatibilidad electromagnética (EMC): < 0,5 % del valor digital medido en ese momento

Para saber más, consulte la Declaración CE de conformidad.

15.4 Proceso

Rango de presión de proceso

⚠ ADVERTENCIA

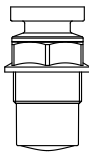
La presión máxima para el equipo depende del componente de calificación más baja con respecto a la presión (los componentes son: la conexión a proceso y las piezas o los accesorios opcionales instalados).

- ▶ Utilice el equipo únicamente dentro de los límites especificados para los componentes.
- ▶ Presión máxima de trabajo (PMT): La PMT está especificada en la placa de identificación. Este valor está basado en una temperatura de referencia de +20 °C (+68 °F) y se puede aplicar al equipo durante un periodo ilimitado de tiempo. Observe la dependencia en la temperatura de la PMT. En cuanto a las bridas, los valores de presión admisibles a temperaturas elevadas se pueden consultar en las normas siguientes: EN 1092-1 (por lo que se refiere a sus propiedades de estabilidad/temperatura, los materiales 1.4435 y 1.4404 están agrupados conjuntamente en la norma EN 1092-1; la composición química de estos dos materiales puede ser idéntica), ASME B16.5 y JIS B2220 (es aplicable la versión más reciente de cada norma). Los datos sobre las desviaciones con respecto a los valores PMT pueden encontrarse en las secciones correspondientes de la información técnica.
- ▶ La Directiva sobre equipos a presión (2014/68/UE) utiliza la abreviatura **PS**. Esta corresponde a la presión máxima de trabajo (PMT) del equipo.

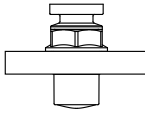
Las tablas siguientes muestran las dependencias entre el material de la junta, la temperatura de proceso (T_p) y rango de presión de proceso para cada conexión a proceso que se puede seleccionar para la antena utilizada.


Antena encapsulada, PVDF, 40 mm (1,5 in)

Rosca de la conexión a proceso 1-1/2"

	Junta	T _p	Rango de presión de proceso
 <small>A0047831</small>	Encapsulado de PVDF	-40 ... +80 °C (-40 ... +176 °F)	-1 ... 3 bar (-14,5 ... 43,5 psi)
	Encapsulado de PVDF	+80 ... +130 °C (+176 ... +266 °F)	Presión atmosférica
	La restricción de temperatura siguiente se aplica a equipos con la categoría de homologación a prueba de ignición por polvo 1D, 2D o 3D		
	Encapsulado de PVDF	-20 ... +80 °C (-4 ... +176 °F)	-1 ... 3 bar (-14,5 ... 43,5 psi)

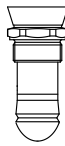
Conexión a proceso con brida UNI de PP

	Junta	T _p	Rango de presión de proceso
 <small>A0047947</small>	Encapsulado de PVDF	-40 ... +80 °C (-40 ... +176 °F)	-1 ... 3 bar (-14,5 ... 43,5 psi)
	La restricción de temperatura siguiente se aplica a equipos con la categoría de homologación a prueba de ignición por polvo 1D, 2D o 3D		
	Encapsulado de PVDF	-20 ... +80 °C (-4 ... +176 °F)	-1 ... 3 bar (-14,5 ... 43,5 psi)

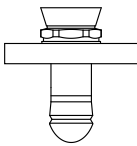
 El rango de presión puede restringirse adicionalmente en caso de una homologación CRN.

Antena de goteo de 50 mm (2 in)

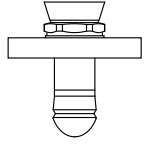
Rosca de la conexión a proceso


	Junta	T _p	Rango de presión del proceso
 <small>A0047447</small>	FKM Viton GLT	-40 ... +80 °C (-40 ... +176 °F)	-1 ... 16 bar (-14,5 ... 232 psi)
	FKM Viton GLT	-40 ... +130 °C (-40 ... +266 °F)	-1 ... 16 bar (-14,5 ... 232 psi)

Conexión a proceso con brida UNI de PP

	Junta	T _p	Rango de presión del proceso
 <small>A0047726</small>	FKM Viton GLT	-40 ... +80 °C (-40 ... +176 °F)	-1 ... 3 bar (-14,5 ... 43,5 psi)

Conexión a proceso con brida UNI de 316L

	Junta	T _p	Rango de presión del proceso
 A0047726	FKM Viton GLT	-40 ... +80 °C (-40 ... +176 °F)	-1 ... 3 bar (-14,5 ... 43,5 psi)
	FKM Viton GLT	-40 ... +130 °C (-40 ... +266 °F)	-1 ... 3 bar (-14,5 ... 43,5 psi)

 El rango de presión puede restringirse adicionalmente en caso de una homologación CRN.

Constante dieléctrica

Para sólidos a granel

$$\epsilon_r \geq 1,6$$

Para aplicaciones con constantes dieléctricas por debajo de las indicadas, póngase en contacto con Endress+Hauser.

Índice alfabético

A

Acceso para escritura	29
Acceso para lectura	29
Ajustes	
Adaptación del equipo de medición a las condiciones del proceso	43
Aplicación	8
Autorización de acceso a parámetros	
Acceso para escritura	29
Acceso para lectura	29

B

Bloqueo del equipo, estado	43
--------------------------------------	----

C

Campo de aplicación	
Riesgos residuales	8
Clase climática	74
Código de acceso	29
Entrada incorrecta	29

D

Declaración de conformidad	9
DeviceCare	32
Devolución	56
Dirección de bus	29
Direccionamiento por hardware	28
Direccionamiento por software	29
Documento	
Finalidad	5

E

Eliminación	56
Estado de la señal	46
Evento de diagnóstico	47

F

Fichero maestro del equipo	34
FieldCare	32
Función	32
Filtrado del libro de registro de eventos	51
Finalidad de este documento	5
Funcionamiento	43
Funcionamiento seguro	9

G

Giro del módulo indicador	18
GSD	34

H

Historia de eventos	50
-------------------------------	----

I

Instrucciones de seguridad	
Básicas	8
Interfaz de servicio (CDI)	40

L

Lectura de valores medidos	43
Lista de eventos	50
Localización y resolución de fallos	44

M

Marca CE	9
Marcas registradas	7
Microinterruptores	28
MÓDULO_VACÍO	38

P

Piezas de repuesto	55
Planteamiento de reparación	55
Productos	8

R

Requisitos para el personal	8
---------------------------------------	---

S

Seguridad del producto	9
Seguridad en el lugar de trabajo	9
Submenú	
Lista de eventos	50

T

Teclas de configuración	28
Tecnología inalámbrica Bluetooth®	30
Texto del evento	47
Tornillo de fijación	21

U

Uso de los equipos de medición	
Casos límite	8
Uso incorrecto	8
Uso del instrumento de medición	
ver Uso previsto	
Uso previsto	8

V

Valores de salida	33, 69
Valores medidos	
En estado de bloqueo	43



www.addresses.endress.com
