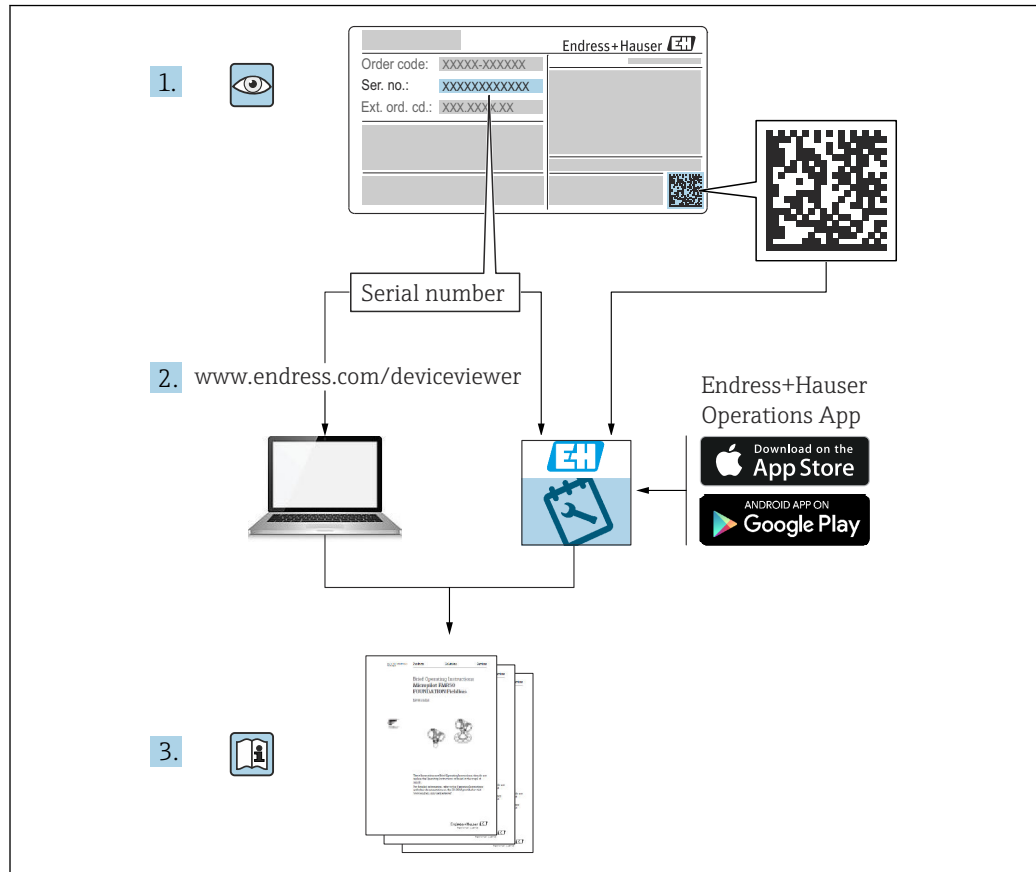


# 取扱説明書

## Micropilot FMR66B

非接触マイクロウェーブ式  
HART





A0023555

- 本書は、本機器で作業する場合にいつでもすぐに手に取れる安全な場所に保管してください。
- 要員やプラントが危険にさらされないよう、「安全上の基本注意事項」セクション、ならびに作業手順に関して本書に規定されている、その他の安全上の注意事項をすべて熟読してください。

弊社は、事前の予告なしに技術仕様を変更する権利を有するものとします。本書に関する最新情報および更新内容については、弊社営業所もしくは販売代理店にお問い合わせください。

## 目次

<b>1</b>	<b>本説明書について</b> .....	<b>5</b>	<b>6</b>	<b>電気接続</b> .....	<b>19</b>
1.1	本説明書の目的 .....	5	6.1	接続要件 .....	19
1.2	シンボル .....	5	6.1.1	固定ねじ付きカバー .....	19
1.2.1	安全シンボル .....	5	6.1.2	電位平衡 .....	19
1.2.2	特定の情報や図に関するシンボル .....	5	6.2	機器の接続 .....	20
1.3	略語リスト .....	6	6.2.1	電源電圧 .....	20
1.4	関連資料 .....	6	6.2.2	ケーブル仕様 .....	21
1.5	登録商標 .....	6	6.2.3	機能図 4~20 mA HART .....	21
<b>2</b>	<b>安全上の基本注意事項</b> .....	<b>8</b>	6.2.4	4~20 mA HART、スイッチ出力 (オプション) の機能図 .....	21
2.1	要員の要件 .....	8	6.2.5	4~20 mA HART + 4~20 mA アナログ (オプション) の機能図 .....	22
2.2	指定用途 .....	8	6.2.6	過電圧保護 .....	22
2.3	労働安全 .....	8	6.2.7	配線 .....	23
2.4	操作上の安全性 .....	9	6.2.8	端子の割当て .....	24
2.5	製品の安全性 .....	9	6.2.9	電線口 .....	27
2.6	機能安全 (SIL) (オプション) .....	9	6.2.10	使用可能な機器プラグ .....	27
2.7	IT セキュリティ .....	9	6.3	保護等級の確認 .....	28
2.8	機器固有の IT セキュリティ .....	9	6.3.1	電線管接続口 .....	28
<b>3</b>	<b>製品説明</b> .....	<b>10</b>	6.4	配線状況の確認 .....	29
3.1	製品構成 .....	10	<b>7</b>	<b>操作オプション</b> .....	<b>30</b>
<b>4</b>	<b>受入検査および製品識別表示</b> .....	<b>11</b>	7.1	操作オプションの概要 .....	30
4.1	納品内容確認 .....	11	7.2	HART エレクトロニックインサート上の操作キーおよび DIP スイッチ .....	30
4.2	製品識別表示 .....	11	7.3	操作メニューの構成と機能 .....	30
4.2.1	銘板 .....	11	7.3.1	ユーザーの役割と関連するアクセス権 .....	30
4.2.2	製造者所在地 .....	12	7.4	現場表示器を使用した操作メニューへのアクセス .....	31
4.3	保管および輸送 .....	12	7.4.1	機器ディスプレイ (オプション) .....	31
4.3.1	保管条件 .....	12	7.4.2	Bluetooth® ワイヤレス技術を紹介した操作 (オプション) .....	32
4.3.2	測定点までの製品の搬送 .....	12	7.5	操作ツールによる操作メニューへのアクセス .....	33
<b>5</b>	<b>設置</b> .....	<b>13</b>	7.6	DeviceCare .....	33
5.1	一般的な設置説明 .....	13	7.6.1	機能範囲 .....	33
5.2	設置要件 .....	13	7.7	FieldCare .....	33
5.2.1	タンク内設置物 .....	13	7.7.1	機能範囲 .....	33
5.2.2	不要反射の防止 .....	14	<b>8</b>	<b>システム統合</b> .....	<b>34</b>
5.2.3	アンテナ軸の垂直位置の調整 .....	14	8.1	デバイス記述 (DD) ファイルの概要 .....	34
5.2.4	アンテナ半径方向の角度調整 .....	14	8.2	HART プロトコル経由の測定変数 .....	34
5.2.5	活用できる対策 .....	14	<b>9</b>	<b>設定</b> .....	<b>35</b>
5.3	機器の取り付け .....	14	9.1	準備 .....	35
5.3.1	被覆アンテナ、PVDF、40 mm (1.5 in) .....	14	9.2	設置確認および機能チェック .....	35
5.3.2	PTFE ドリップオフアンテナ 50 mm (2 in) .....	15	9.3	FieldCare および DeviceCare を使用した設定 .....	35
5.3.3	ハウジングの回転 .....	15	9.3.1	HART プロトコル経由 .....	35
5.3.4	表示モジュールの回転 .....	16	9.3.2	サービスインタフェース (CDI) 経由 .....	36
5.3.5	表示モジュールの取付位置の変更 .....	17	9.4	ソフトウェアによる機器アドレスの設定 .....	36
5.3.6	ハウジングカバーの密閉 .....	18			
5.4	設置状況の確認 .....	18			

9.5	操作言語の設定	36	13.3	交換	51
9.5.1	現場表示器	36	13.3.1	HistoROM	52
9.5.2	操作ツール	36	13.4	返却	52
9.6	機器の設定	37	13.5	廃棄	52
9.6.1	粉体用レベル計	37	<b>14</b>	<b>アクセサリ</b>	<b>53</b>
9.6.2	設定ウィザードによる設定	37	14.1	日除けカバー：SUS 316L 相当、XW112	53
9.7	エコーカーブの記録	37	14.2	日除けカバー、プラスチック、XW111	53
9.8	「シミュレーション」サブメニュー	38	14.3	可変フランジシール	54
<b>10</b>	<b>操作</b>	<b>39</b>	14.3.1	シール、可変、DN80	54
10.1	機器ロック状態の読取り	39	14.3.2	シール、可変、DN100	54
10.2	測定値の読取り	39	14.3.3	シール、可変、DN150	55
10.3	プロセス条件への機器の適合	39	14.3.4	シール、可変、ASME 3"/JIS 80A	55
10.4	Heartbeat Technology (オプション)	39	14.3.5	シール、可変、ASME 4"	56
10.4.1	Heartbeat Verification	39	14.3.6	シール、可変、ASME 6"/JIS 150A	56
10.4.2	Heartbeat 検証/モニタリング	39	14.4	調整可能な取付ブラケット、FMR6xB	57
<b>11</b>	<b>診断とトラブルシューティング</b>	<b>40</b>	14.4.1	寸法	58
11.1	一般トラブルシューティング	40	14.4.2	納入範囲	58
11.1.1	一般エラー	40	14.5	M12 プラグコネクタ	58
11.2	エラー - SmartBlue 操作	40	14.5.1	M12 ソケット、ケーブル側	58
11.3	診断メッセージ	41	14.5.2	M12 ソケット、90 度、ケーブル側	59
11.3.1	現場表示器の診断情報	42	14.5.3	M12 ソケット、100 度、5 m (16 ft) ケーブル	59
11.3.2	操作ツール上の診断情報	42	14.6	リモートディスプレイ FHX50B	60
11.3.3	ステータス信号	42	14.7	ガスタイトフィードスルー	61
11.3.4	診断イベントおよびイベントテキスト	43	14.8	Commubox FXA195 HART	61
11.4	対処方法呼び出し	43	14.9	HART ループコンバータ HMX50	61
11.4.1	グラフィック表示部 (キー付き)	43	14.10	FieldPort SWA50	61
11.4.2	操作メニュー	44	14.11	Wireless HART アダプタ SWA70	62
11.5	診断情報の適合	44	14.12	Fieldgate FXA42	62
11.6	診断イベントのリスト	44	14.13	Field Xpert SMT70	62
11.7	イベントログブック	47	14.14	DeviceCare SFE100	62
11.7.1	イベント履歴	47	14.15	FieldCare SFE500	62
11.7.2	イベントログのフィルタ処理	47	14.16	Memograph M RSG45	62
11.7.3	情報イベントの概要	47	14.17	RN42	63
11.8	機器のリセット	48	<b>15</b>	<b>技術データ</b>	<b>64</b>
11.8.1	操作ツールを使用した機器のリセット	48	15.1	入力	64
11.8.2	エレクトロニックインサートのキーによる機器のリセット	49	15.2	出力	65
11.9	機器情報	49	15.3	環境	70
11.10	ファームウェアの履歴	50	15.4	プロセス	75
<b>12</b>	<b>メンテナンス</b>	<b>50</b>	<b>索引</b>	<b>78</b>	
12.1	洗浄	50			
12.1.1	非接液部の表面の洗浄	50			
12.1.2	接液部の表面の洗浄	50			
12.2	シール	50			
<b>13</b>	<b>修理</b>	<b>51</b>			
13.1	一般情報	51			
13.1.1	修理コンセプト	51			
13.1.2	防爆認定機器の修理	51			
13.2	スペアパーツ	51			

# 1 本説明書について

## 1.1 本説明書の目的

本取扱説明書には、機器ライフサイクルの各種段階（製品の識別、納品内容確認、保管、取付け、接続、操作、設定からトラブルシューティング、メンテナンス、廃棄まで）において必要とされるあらゆる情報が記載されています。

## 1.2 シンボル

### 1.2.1 安全シンボル

#### 危険

危険な状況を警告するシンボルです。この表示を無視して誤った取り扱いをすると、死亡したり、大けがをしたりするほか、爆発・火災を引き起こす恐れがあります。

#### 警告

危険な状況を警告するシンボルです。この表示を無視して誤った取り扱いをすると、死亡、大けが、爆発、火災の恐れがあります。

#### 注意

危険な状況を警告するシンボルです。この表示を無視して誤った取り扱いをすると、けが、物的損害の恐れがあります。

#### 注記

人身傷害につながらない、手順やその他の事象に関する情報を示すシンボルです。

### 1.2.2 特定の情報や図に関するシンボル

#### 使用可

許可された手順、プロセス、動作

#### 使用不可

禁止された手順、プロセス、動作

#### ヒント

追加情報を示します。



資料参照



ページ参照



図参照



注意すべき注記または個々のステップ

**1, 2, 3**

一連のステップ



操作・設定の結果

**1, 2, 3, ...**

項目番号

**A, B, C, ...**



## 1.3 略語リスト

### MWP

最高動作圧力

MWP は銘板に記載されています。

### $\epsilon_r$ (Dk)

比誘電率

### PLC

プログラマブルロジックコントローラ (PLC)

### CDI

サービスインターフェース

## 1.4 関連資料

 関連する技術資料の概要については、以下を参照してください。

- デバイスビューワー ([www.endress.com/deviceviewer](http://www.endress.com/deviceviewer)) : 銘板のシリアル番号を入力します。
- Endress+Hauser Operations アプリ : 銘板のシリアル番号を入力するか、銘板のマトリクスコードをスキャンしてください。

以下の資料は、機器のバージョンに応じて、当社ウェブサイトのダウンロードエリアから入手できます ([www.endress.com/downloads](http://www.endress.com/downloads))。

ドキュメントタイプ	資料の目的および内容
技術仕様書 (TI)	<b>機器の計画支援</b> 本資料には、機器に関するすべての技術データが記載されており、本機器用に注文可能なアクセサリやその他の製品の概要が示されています。
簡易取扱説明書 (KA)	<b>初回の測定を迅速に行うための手引き</b> 簡易取扱説明書には、受入検査から初期調整までに必要なすべての情報が記載されています。
取扱説明書 (BA)	<b>参考資料</b> 取扱説明書には、機器ライフサイクルの各種段階（製品の識別、受入検査、保管、取付け、接続、操作、設定からトラブルシューティング、メンテナンス、廃棄まで）において必要とされるあらゆる情報が記載されています。
機能説明書 (GP)	<b>使用するパラメータの参考資料</b> この資料には、各パラメータの詳細な説明が記載されています。本説明書は、全ライフサイクルにわたって本機器を使用し、特定の設定を行う人のために用意されたものです。
安全上の注意事項 (XA)	各種認定に応じて、危険場所で電気機器を使用するための安全上の注意事項も機器に付属します。これは、取扱説明書の付随資料です。  機器に対応する安全上の注意事項 (XA) の情報が銘板に明記されています。
機器固有の補足資料 (SD/FY)	関連する補足資料に記載される指示を常に厳守してください。補足資料は、機器資料に付随するものです。

## 1.5 登録商標

### HART®

FieldComm Group, Austin, Texas, USA の登録商標です。

### Bluetooth®

Bluetooth® の文字商標とロゴは Bluetooth SIG, Inc. の登録商標であり、Endress+Hauser は許可を受けてこのマークを使用しています。その他の商標や商品名は、その所有者に帰属します。

**Apple®**

Apple、Apple ロゴ、iPhone、iPod touch は、米国その他各国で登録された Apple Inc. の商標です。App Store は Apple Inc. のサービスマークです。

**Android®**

Android、Google Play、Google Play ロゴは Google Inc. の登録商標です。

**KALREZ®、VITON®**

DuPont Performance Elastomers L.L.C., Wilmington, DE USA の登録商標です。

## 2 安全上の基本注意事項

### 2.1 要員の要件

設置、設定、診断、およびメンテナンスを実施する要員は、以下の要件を満たさなければなりません。

- ▶ 訓練を受けて、当該任務および作業に関する資格を取得した専門作業員であること。
- ▶ 施設責任者の許可を得ていること。
- ▶ 各地域/各国の法規を熟知していること。
- ▶ 作業を開始する前に、取扱説明書、補足資料、ならびに証明書（用途に応じて異なります）の説明を読み、内容を理解しておくこと。
- ▶ 指示に従い、基本条件を遵守すること。

オペレータ要員は、以下の要件を満たさなければなりません。

- ▶ 施設責任者からその作業に必要な訓練および許可を得ていること。
- ▶ 本資料の説明に従うこと。

### 2.2 指定用途

#### アプリケーションおよび測定物

本書で説明する機器は、主に粉体の連続した非接触レベル測定に使用することを目的としたものです。動作周波数は約 80 GHz、最大放射ピーク出力は <math>1.5\text{ mW}</math>、平均出力は <math>70\text{ }\mu\text{W}</math> であることから、密閉型の金属容器の外側（例：堆積物の上）で制限なく使用することも可能です。操作により、人や動物に危険を及ぼすことはありません。

「技術データ」に明記されたりリミット値および取扱説明書やその他の関連文書に記載された条件を遵守した場合に、機器を以下の測定のためのみに使用できます。

- ▶ 測定プロセス変数：レベル、距離、信号強度
- ▶ プロセス変数（計算値）：任意の形状の容器の体積または質量

運転時間中、機器が適切な条件下にあるよう、次の点に注意してください。

- ▶ 本機器は、接液部材質の耐食性を十分に確保できる測定物の測定にのみ使用してください。
- ▶ 「技術データ」のリミット値に従ってください。

#### 不適切な用途

不適切な、あるいは指定用途以外での使用に起因する損傷については、製造者は責任を負いません。

機械的損傷の防止：

- ▶ 硬いものや鋭利なもので機器の表面を触ったり、洗浄したりしないでください。

不明な場合の確認：

- ▶ 特殊な液体および洗浄液に関して、Endress+Hauser では接液部材質の耐食性確認のサポートを提供いたしますが、保証や責任は負いかねます。

#### 残存リスク

電子回路部での発熱に加えてプロセスからの熱伝導により、電子部ハウジングとその中に格納されているアセンブリ（表示モジュール、メイン電子モジュール、I/O 電子モジュールなど）の温度が  $80\text{ }^{\circ}\text{C}$  ( $176\text{ }^{\circ}\text{F}$ ) まで上昇する可能性があります。運転中に、センサが測定物の温度に近い温度に達する可能性があります。

表面に接触すると火傷を負う危険があります。

- ▶ 流体温度が高い場合は、接触しないように保護対策を講じて、やけどを防止してください。

### 2.3 労働安全

機器で作業する場合：

- ▶ 各地域/各国の法規制に従って必要な個人用保護具を着用してください。



- ▶ 機器を接続する前に、電源電圧をオフにしてください。

## 2.4 操作上の安全性

機器が損傷する可能性があります。

- ▶ 本機器は、適切な技術条件およびフェールセーフ条件下でのみ操作してください。
- ▶ 施設作業には、機器を支障なく操作できるようにする責任があります。

### 機器の改造

機器を無断で改造することは、予測不可能な危険を引き起こす可能性があるため、禁止されています。

- ▶ 変更が必要な場合は、弊社営業所もしくは販売代理店にお問い合わせください。

### 修理

操作上の安全性と信頼性を保証するために、以下の点にご注意ください。

- ▶ 機器の修理は、明確に許可された場合にのみ実施してください。
- ▶ 電気機器の修理に関する各地域/各国の規定を遵守してください。
- ▶ 純正のスペアパーツおよびアクセサリのみを使用してください。

## 2.5 製品の安全性

本機器は、最新の安全要件に適合するように GEP (Good Engineering Practice) に従って設計され、テストされて安全に操作できる状態で工場から出荷されます。

本機器は一般的な安全基準および法的要件を満たします。また、機器固有の EU 適合宣言に明記された EU 指令にも準拠します。Endress+Hauser は機器に CE マークを添付することにより、機器の適合性を保証します。

## 2.6 機能安全 (SIL) (オプション)

機器を機能安全アプリケーションで使用する場合は、機能安全マニュアルを厳守する必要があります。

## 2.7 IT セキュリティ

取扱説明書の指示に従って製品を設置および使用した場合にのみ、当社の保証は有効です。本製品には、設定が誤って変更されないよう、保護するためのセキュリティ機構が備えられています。

製品および関連するデータ伝送の追加的な保護を提供する IT セキュリティ対策を、事業者自身が自社の安全基準に従って講じる必要があります。

## 2.8 機器固有の IT セキュリティ

本機器はオペレータによる保護対策をサポートする固有の機能を備えます。この機能はユーザー設定が可能であり、適切に使用すると操作の安全性向上が保証されます。最も重要な機能の概要は、以下のセクションに記載されています。

- ハードウェア書き込み保護スイッチによる書き込み保護
- アクセスコード (表示ディスプレイ、Bluetooth または FieldCare、DeviceCare、ASM、PDM による操作時に使用)

## 3 製品説明

### 3.1 製品構成

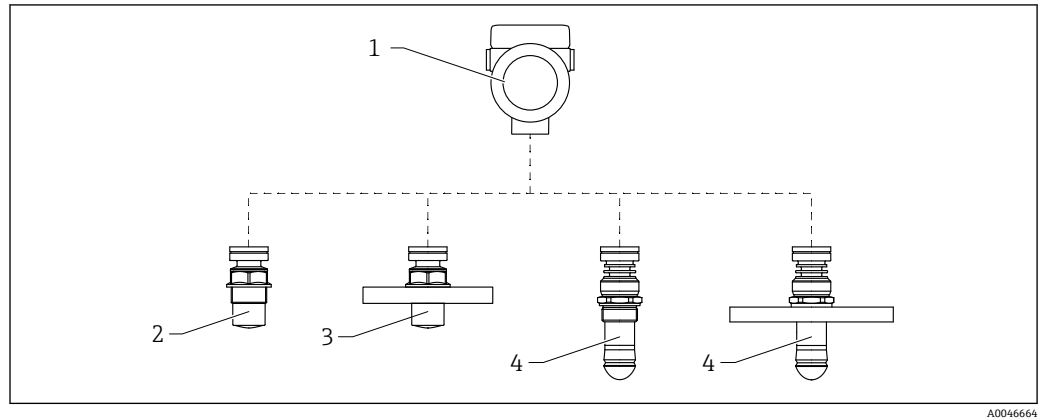
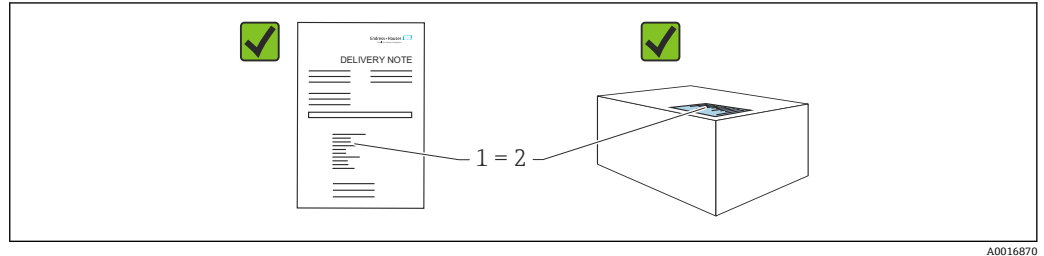


図 1 Micropilot FMR66B の構造

- 1 電子部ハウジング
- 2 被覆アンテナ、PVDF、40 mm (1.5 in)、ネジ込みプロセス接続
- 3 被覆アンテナ、PVDF、40 mm (1.5 in)、フランジプロセス接続
- 4 ドリップオフアンテナ 50 mm (2 in)、ネジ込みプロセス接続
- 5 ドリップオフアンテナ 50 mm (2 in)、フランジプロセス接続

## 4 受入検査および製品識別表示

### 4.1 納品内容確認



A0016870

納品内容確認に際して、以下の点をチェックしてください。

- 発送書類のオーダーコード (1) と製品ステッカーのオーダーコード (2) が一致するか？
- 納入品に損傷がないか？
- 銘板のデータがご注文の仕様および発送書類と一致しているか？
- ドキュメントはあるか？
- 必要に応じて (銘板を参照) : 安全上の注意事項 (XA) が提供されているか？

**i** 1 つでも条件が満たされていない場合は、弊社営業所もしくは販売代理店にお問い合わせください。

### 4.2 製品識別表示

機器を識別するには以下の方法があります。

- 銘板の仕様
- 納品書に記載された拡張オーダーコード (機器仕様コードの明細付き)
- ▶ デバイスビューワー ([www.endress.com/deviceviewer](http://www.endress.com/deviceviewer)) : 銘板のシリアル番号を入力します。
  - ↳ 機器に関するすべての情報が表示されます。
- ▶ Endress+Hauser Operations アプリ : 銘板のシリアル番号を手動入力するか、銘板の 2D マトリクスコードをスキャンしてください。
  - ↳ 機器に関するすべての情報が表示されます。

#### 4.2.1 銘板

##### 正しい機器が納入されていますか？

銘板には機器に関する以下の情報が記載されています。

- 製造者識別、機器名称
- オーダーコード
- 拡張オーダーコード
- シリアル番号
- タグ名 (TAG) (オプション)
- 技術データ、例 : 供給電圧、消費電流、周囲温度、通信関連データ (オプション)
- 保護等級
- 認証 (シンボル付き)
- 安全上の注意事項 (XA) 参照(オプション)
- ▶ 銘板の情報とご注文内容を照合してください。

## 4.2.2 製造者所在地

Endress+Hauser SE+Co. KG  
Hauptstraße 1  
79689 Maulburg, Germany  
製造場所：銘板を参照してください。

## 4.3 保管および輸送

### 4.3.1 保管条件

- 当社出荷時の梱包材をご利用ください。
- 機器を清潔で乾燥した環境で保管し、衝撃による損傷から保護してください。

### 保管温度範囲

技術仕様書を参照してください。

### 4.3.2 測定点までの製品の搬送

#### 警告

#### 不適切な輸送！

ハウジングまたはセンサが損傷したり、外れたりする危険性があります。けがに注意！

- ▶ 機器を測定点に搬送する場合は、出荷時の梱包材を使用するか、プロセス接続部を持ってください。
- ▶ 吊上装置（吊り帯、アイボルトなど）は必ずプロセス接続部に固定し、絶対に電子部ハウジングまたはセンサで持ち上げないでください。機器が意図せずに傾いたり、滑ったりしないよう、機器の重心に注意してください。

## 5 設置

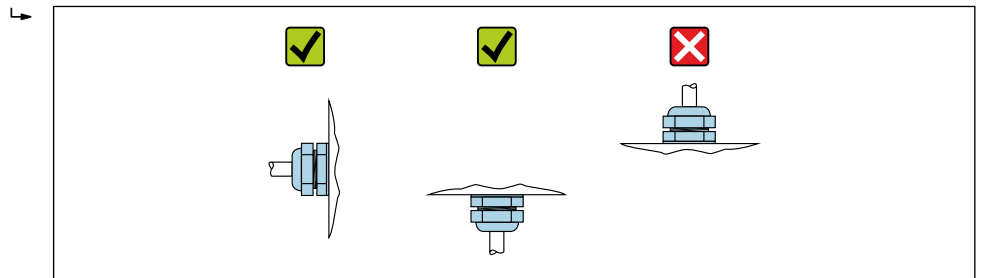
### 5.1 一般的な設置説明

#### ▲ 警告

機器を湿った環境で開けると保護等級が失われます。

- ▶ 機器は乾燥した環境でのみ開けてください。

1. 電線管接続口が上を向かないように機器を取り付けるか、ハウジングを回転させます。

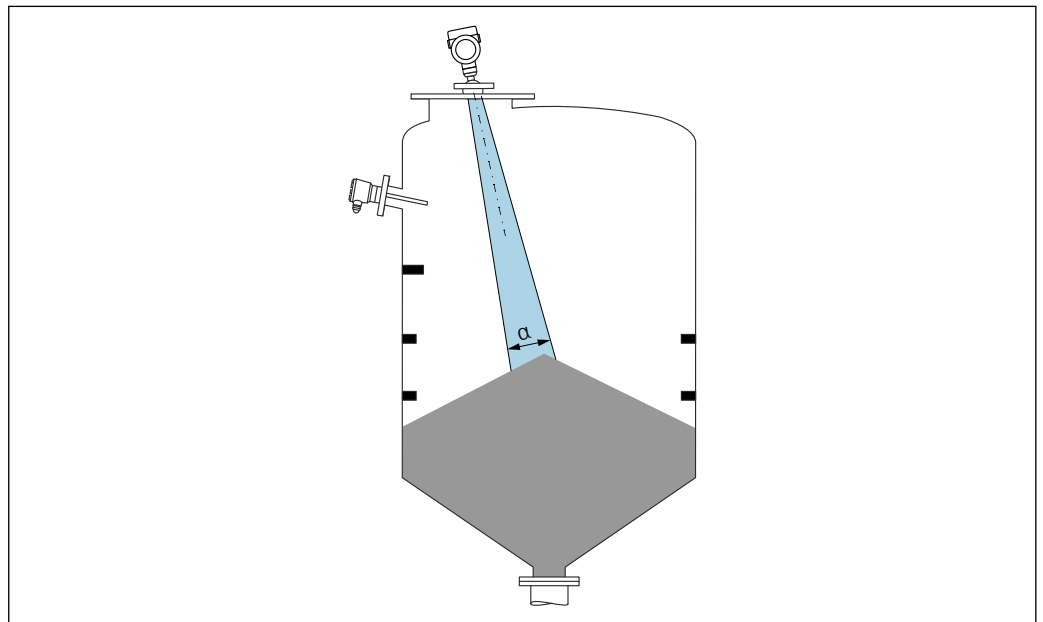


A0029263

2. ハウジングカバーと電線管接続口は常にしっかりと留めつけてください。
3. 電線管接続口を逆に締め付けます。
4. ケーブルの敷設時にはドリップループを設ける必要があります。

### 5.2 設置要件

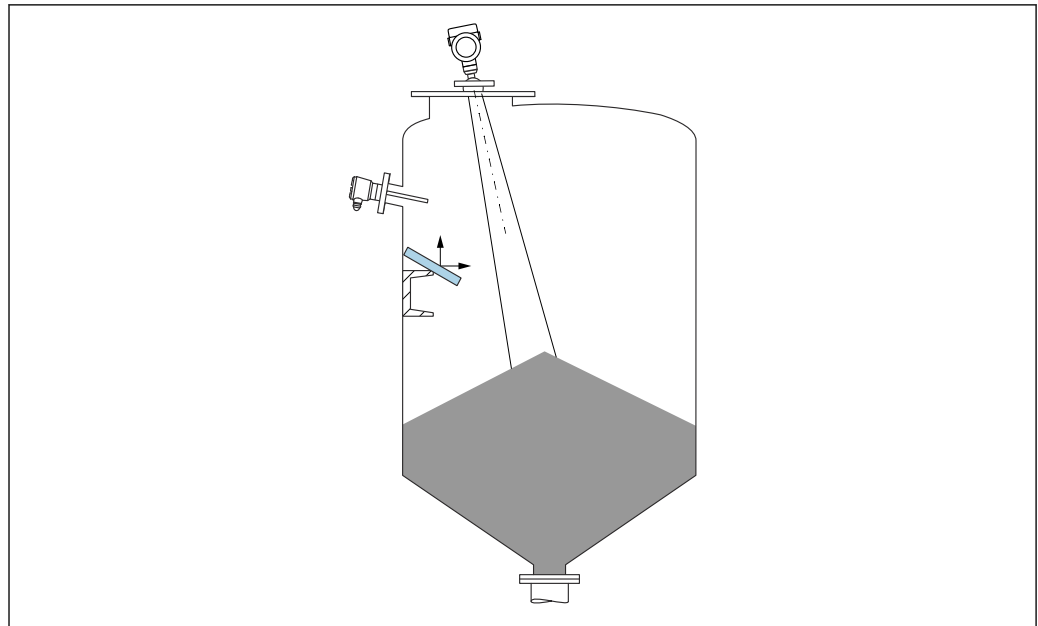
#### 5.2.1 タンク内設置物



A0031814

タンク内設置物（レベルスイッチ、温度センサ、支柱、バキュームリング、ヒーティングコイル、バッフルなど）が信号ビームの内側に入らないようにしてください。ビーム放射角  $\alpha$  に注意してください。

### 5.2.2 不要反射の防止



A0031817

レーダー信号を散乱させるために斜めに設置された金属製偏向板が、不要反射の防止に役立ちます。

### 5.2.3 アンテナ軸の垂直位置の調整

アンテナが測定対象物表面に対して垂直になるように位置合わせします。

**i** アンテナが測定対象物に対して垂直に設置されていない場合、アンテナの最大到達範囲が減少する可能性があり、また、追加の干渉信号が発生する可能性もあります。

### 5.2.4 アンテナ半径方向の角度調整

方向特性に基づき、アンテナ半径方向の角度調整は必要ありません。

### 5.2.5 活用できる対策

#### マッピング

不要反射の電子的な抑制機能により、測定を最適化することが可能です。

**距離の確定** パラメータを参照してください。

## 5.3 機器の取付け

### 5.3.1 被覆アンテナ、PVDF、40 mm (1.5 in)

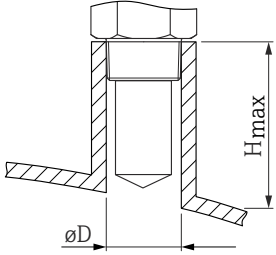
#### ネジ込み接続に関する情報

- ねじ込むときには、六角ボルトのみを回してください。
- 工具：六角スパナ 50 mm
- 最大許容トルク：30 Nm (22 lbf ft)

#### 取付けノズルに関する情報

ノズルの最大長  $H_{\max}$  はノズル径  $D$  に応じて異なります。

ノズル径  $D$  に応じたノズル最大長  $H_{max}$ 

	$\phi D$	$H_{max}$
	50~80 mm (2~3.2 in)	600 mm (24 in)
	80~100 mm (3.2~4 in)	1 000 mm (24 in)
	100~150 mm (4~6 in)	1 250 mm (50 in)
	$\geq 150$ mm (6 in)	1 850 mm (74 in)



これより長いノズルを使用した場合、測定性能が低下します

以下の点に注意してください。

- ノズルの末端が滑らかでバリがないこと。
- ノズルの縁を丸めること。
- マッピングを実行すること。
- 表に記載されたノズル高より長いノズルを使用する場合は、当社サポート部門にお問い合わせください。

## 5.3.2 PTFE ドリップオフアンテナ 50 mm (2 in)

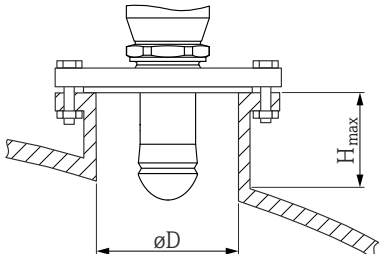
## ネジ込み接続に関する情報

- ねじ込むときには、六角ボルトのみを回してください。
- 工具：スパナ 55 mm
- 最大許容トルク：50 Nm (36 lbf ft)

## 取付ノズルに関する情報

ノズルの最大長  $H_{max}$  はノズル径  $D$  に応じて異なります。

ノズルの最大長  $H_{max}$  はノズル径  $D$  に応じて異なります。

	$\phi D$	$H_{max}$
	50~80 mm (2~3.2 in)	750 mm (30 in)
	80~100 mm (3.2~4 in)	1 150 mm (46 in)
	100~150 mm (4~6 in)	1 450 mm (58 in)
	$\geq 150$ mm (6 in)	2 200 mm (88 in)



これより長いノズルを使用した場合、測定性能が低下します

以下の点に注意してください。

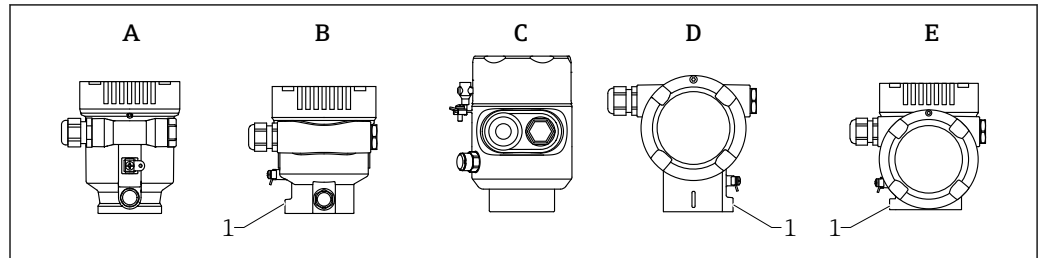
- ノズルの末端が滑らかでバリがないこと。
- ノズルの縁を丸めること。
- マッピングを実行すること。
- 表に記載されたノズル高より長いノズルを使用する場合は、当社サポート部門にお問い合わせください。

## 5.3.3ハウジングの回転

ハウジングはロックネジを緩めることにより、380°まで回転させることができます。

**特長**

- ハウジングを最適な位置に合わせることができ、機器の設置が容易
- アクセスしやすい機器操作
- 現場表示器（オプション）を最も見やすい位置に設置可能



A0046660

- A プラスチックシングル端子箱部（ロックネジなし）  
 B アルミニウムシングル端子箱部  
 C シングル端子箱部、SUS 316L 相当、サニタリ仕様（ロックネジなし）  
 D デュアル端子箱部  
 E デュアル端子箱部、L 字型  
 1 ロックネジ

**注記**

**ハウジングのネジを完全に取り外すことはできません。**

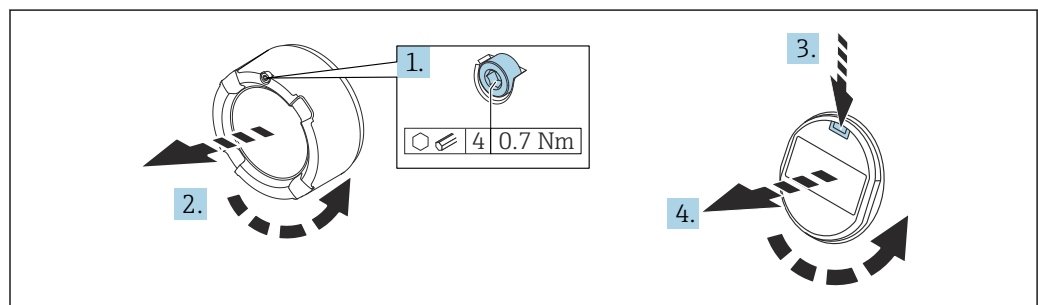
- ▶ 外部のロックネジを最大 1.5 回転緩めます。ネジを緩め過ぎたり、ネジを限界まで（固定ポイントを超えて）緩めてしまうと、小型の部品（カウンターディスク）が緩んで外れることがあります。
- ▶ 固定ネジ（六角ソケット 4 mm (0.16 in)）を締め付けます（最大トルク：3.5 Nm (2.58 lbf ft) ± 0.3 Nm (0.22 lbf ft)）。

**5.3.4 表示モジュールの回転****警告**

**電源電圧のスイッチをオフにしてください。**

感電および/または爆発の危険性があります。

- ▶ 電源電圧のスイッチをオフにしてから機器を開けてください。



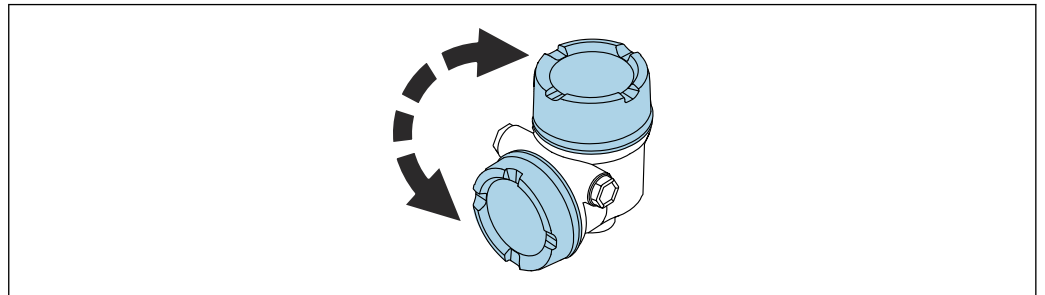
A0038224

1. (取り付けている場合) 六角レンチを使用して、表示部カバーのカバーロックのネジを緩めます。
2. 伝送器ハウジングから表示部カバーを取り外して、カバーシールを確認します。
3. リリース機構を押して表示モジュールを取り外します。
4. 表示モジュールを必要な位置に回転させます（両方向に最大  $4 \times 90^\circ$ ）。表示モジュールを表示部の必要な位置でカチッと音がするように取り付けます。伝送器ハウジングに表示部のカバーを戻してねじ込みます。(取り付けている場合) 六角レンチを使用して、カバーロックのネジを締め付けます (0.7 Nm (0.52 lbf ft) ± 0.2 Nm (0.15 lbf ft))。



### 5.3.5 表示モジュールの取付位置の変更

L字型デュアルコンパートメントハウジングの場合、ディスプレイの取付位置を変えることができます。



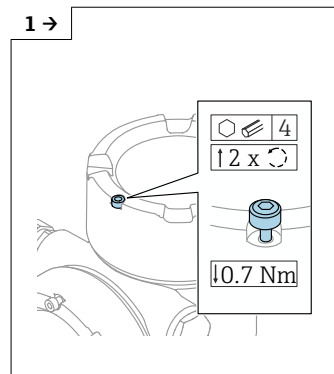
A0046401

#### ⚠ 警告

**電源のスイッチをオンにしてください。**

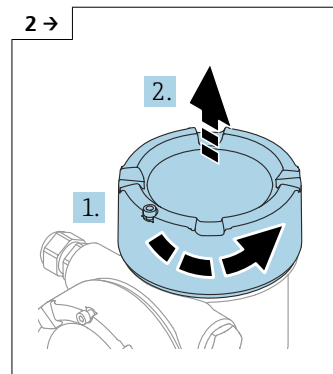
感電および/または爆発の危険性があります。

▶ 計測機器を開く前に、電源をオフにしてください。



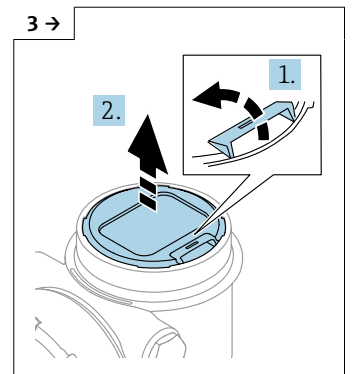
A0046831

▶ (取り付けている場合) 六角レンチを使用して、表示部カバーのカバーロックのネジを緩めます。



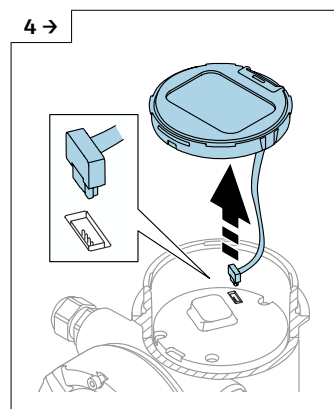
A0046832

▶ 表示部カバーを外して、カバーシールを確認します。



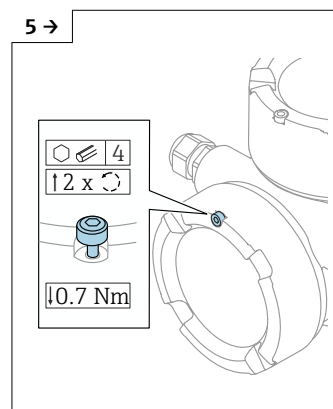
A0046833

▶ リリース機構を押して表示モジュールを取り外します。



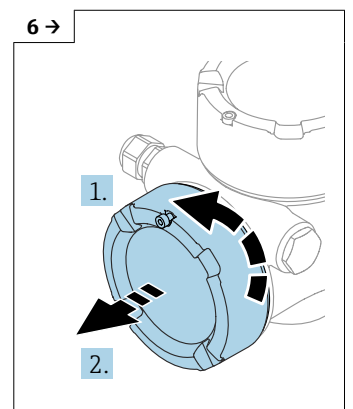
A0046834

▶ プラグ接続を外します。



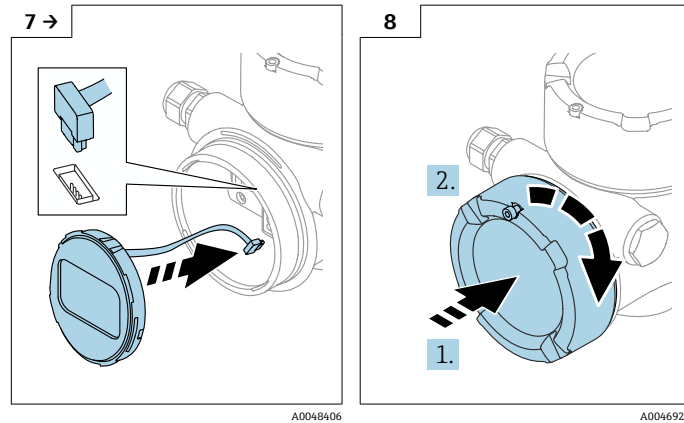
A0046923

▶ (取り付けている場合) 六角レンチを使用して、端子部蓋のカバーロックのネジを緩めます。



A0046924

▶ 端子部蓋を外して、カバーシールを確認します。この蓋を、表示部カバーの代わりにアンブ部にねじ込みます。(取り付けている場合) 六角レンチを使用して、カバーロックのネジを締め付けます。



- ▶ 端子部に表示モジュールの接続を差し込みます。
- ▶ 目的の位置でカチッと音がするように表示モジュールを取り付けます。

- ▶ 表示部カバーをハウジングにしっかりとねじ込みます。(取り付けている場合) 六角レンチを使用して、カバーロックのネジを締め付けます (0.7 Nm (0.52 lbf ft))。

### 5.3.6 ハウジングカバーの密閉

#### 注記

汚れによりネジやハウジングが損傷する可能性があります。

- ▶ カバーおよびハウジングのネジの汚れ（砂など）を取り除いてください。
- ▶ カバーを閉じるときに抵抗を感じた場合は、ネジに汚れがないことを確認し、清掃してください。

#### **i** ハウジングのネジ

電子回路部と端子接続部のネジは、摩擦防止コーティングを施すことが可能です。以下は、すべてのハウジング材質に適用されます。

**☒** ハウジングのネジは潤滑しないでください。

## 5.4 設置状況の確認

- 機器は損傷していないか（外観検査）？
- 測定点の識別番号とそれに対応する銘板は正しいか（外観検査）？
- 機器が降雨や日光から保護されているか？
- 固定ネジとカバーロックがしっかりと締め付けられているか？
- 機器が測定点の仕様を満たしているか？

例：

- プロセス温度
- プロセス圧力
- 周囲温度
- 測定範囲

## 6 電気接続

### 6.1 接続要件

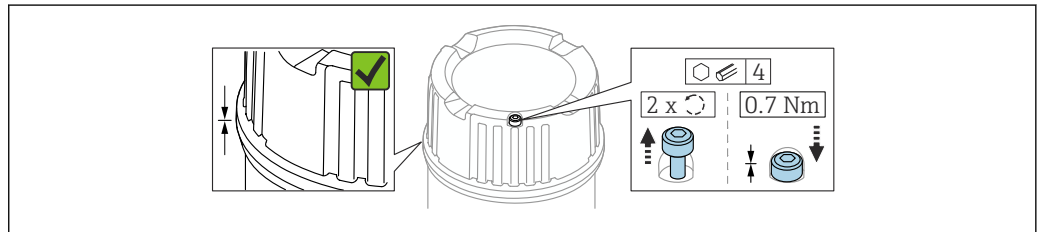
#### 6.1.1 固定ねじ付きカバー

危険場所で使用するための特定の防爆機器では、カバーは固定ねじでロックされています。

**注記**

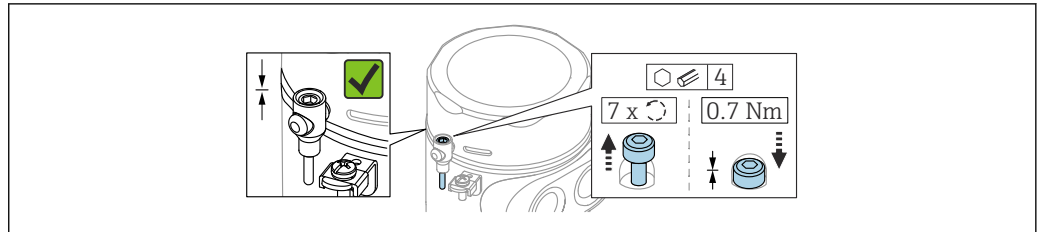
**固定ネジが正しく配置されていないと、カバーを確実に封止できません。**

- ▶ カバーを開ける: カバーロックのネジを抜け落ちない程度に緩めます (最大 2 回転)。カバーを取り付けてカバーシールを確認します。
- ▶ カバーを閉める: カバーをハウジングにしっかりとネジ留めし、固定ネジが正しく配置されていることを確認します。カバーとハウジングの間に隙間ができないようにしてください。



A0039520

図 2 固定ねじ付きカバー

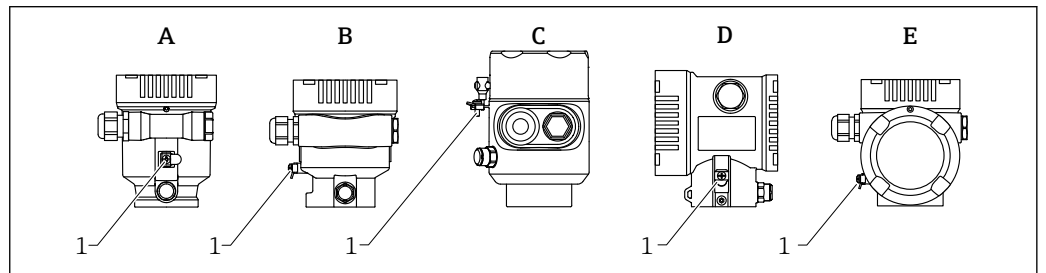


A0050983

図 3 固定ねじ付きカバー ; サニタリハウジング (粉塵防爆仕様のみ)

#### 6.1.2 電位平衡

機器の保護接地は接続しないでください。必要な場合は、機器の接続前に、アース線をハウジングの外部接地端子に接続することができます。



A0046583

- A シングルコンパートメントハウジング、プラスチック
- B シングルコンパートメントハウジング、アルミニウム、コーティング
- C シングルコンパートメントハウジング、SUS 316L 相当、サニタリ仕様 (防爆機器)
- D デュアルコンパートメントハウジング、アルミニウム、コーティング
- E デュアルコンパートメントハウジング、L字型、アルミニウム、コーティング
- 1 アース線接続用の接地端子

**警告**

発火性のある火花または許容できない高い表面温度。

爆発の危険性

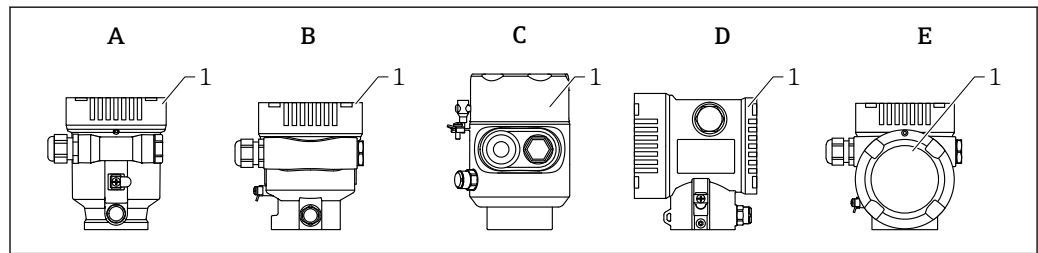
▶ 危険場所のアプリケーションにおける安全上の注意事項については、個別の関連資料を参照してください。



電磁適合性を最適化するには、以下を実施してください。

- アース線をできるだけ短くします。
- 最小断面積 2.5 mm<sup>2</sup> (14 AWG) を遵守します。

## 6.2 機器の接続



A0046659

- A シングルコンパートメントハウジング、プラスチック  
 B シングルコンパートメントハウジング、アルミニウム、コーティング  
 C シングルコンパートメントハウジング、SUS 316L 相当、サニタリ仕様  
 D デュアルコンパートメントハウジング、アルミニウム、コーティング  
 E デュアルコンパートメントハウジング、L字型、アルミニウム、コーティング  
 1 端子部蓋



シングルコンパートメント SUS 316L 相当製サニタリハウジングとコンジットネジ接続を備えた機器は、終端機器として接続する必要があり、1つの「コンジット入口」のみを使用できます。



### ハウジングのネジ

電子回路部と端子接続部のネジは、摩擦防止コーティングを施すことが可能です。以下は、すべてのハウジング材質に適用されます。

ハウジングのネジは潤滑しないでください。

### 6.2.1 電源電圧

電源電圧は、選択した機器認証のタイプに応じて異なります。

非危険場所、Ex d、Ex e	10.5~35 V <sub>DC</sub>
Ex i	10.5~30 V <sub>DC</sub>
公称電流	4~20 mA
消費電力	最大 0.9 W



電源ユニットは安全認証（例：PELV、SELV、クラス 2）を取得し、関連するプロトコル仕様に準拠している必要があります。

IEC/EN61010-1 に従って、本機器に適合するサーキットブレーカーを用意する必要があります。

### 機器ディスプレイおよび Bluetooth

ディスプレイおよび Bluetooth 機能（注文オプション）は、機器の電源がオンになったときの電源電圧に依存します。

**電源電圧**

- <15 V<sub>DC</sub> ; バックライトはオフになります。
- <12 V<sub>DC</sub> ; Bluetooth 機能もオフになります。

**i** リモートディスプレイ FHX50B を使用する場合 (アクセサリ)

**電源電圧**

- <15 V<sub>DC</sub> ; バックライトと Bluetooth 機能はオフになります。
- 12.5 V<sub>DC</sub> 以上

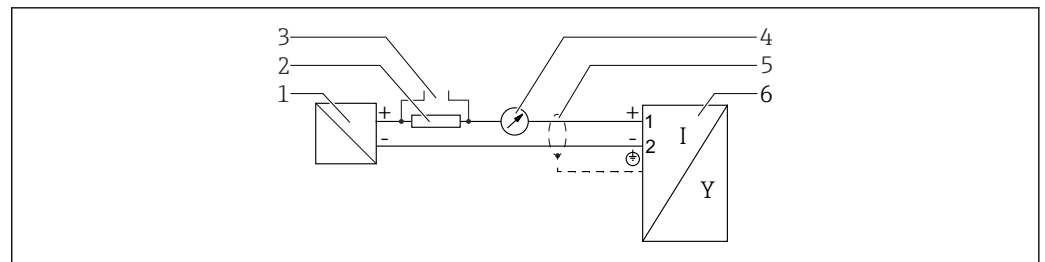
**6.2.2 ケーブル仕様****定格断面積**

- 電源電圧 : 0.5~2.5 mm<sup>2</sup> (20~13 AWG)
- 保護接地またはケーブルシールドの接地 : > 1 mm<sup>2</sup> (17 AWG)
- 外部の接地端子 : 0.5~4 mm<sup>2</sup> (20~12 AWG)

**適合ケーブル外径**

適合ケーブル外径は、使用するケーブルグランドに応じて異なります。

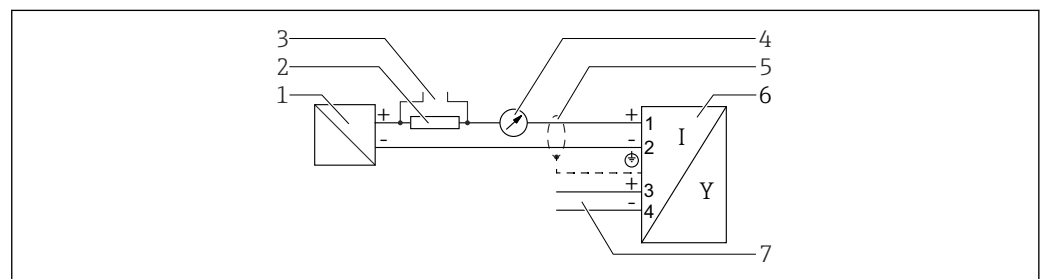
- プラスチック製グランド : Ø5~10 mm (0.2~0.38 in)
- ニッケルめっき真鍮製グランド : Ø7~10.5 mm (0.28~0.41 in)
- ステンレス製グランド : Ø7~12 mm (0.28~0.47 in)

**6.2.3 機能図 4~20 mA HART**

A0036499

**4** 機能図 4~20 mA HART

- 1 電源用アクティブバリア ; 端子電圧に注意
- 2 HART 通信用抵抗 (≥ 250 Ω) ; 最大負荷に注意
- 3 Commubox FXA195 または FieldXpert の接続 (VIATOR Bluetooth モデム使用)
- 4 アナログ表示器 ; 最大負荷に注意
- 5 ケーブルシールド ; ケーブル仕様に注意
- 6 計測機器

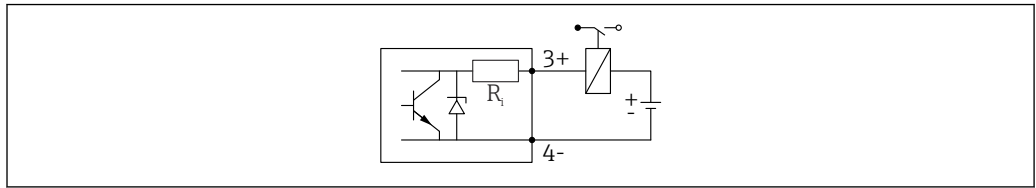
**6.2.4 4~20 mA HART、スイッチ出力 (オプション) の機能図**

A0036501

**5** 4~20 mA HART、スイッチ出力の機能図

- 1 電源用アクティブバリア ; 端子電圧に注意
- 2 HART 通信用抵抗 (≥ 250 Ω) ; 最大負荷に注意
- 3 Commubox FXA195 または FieldXpert の接続 (VIATOR Bluetooth モデム使用)
- 4 アナログ表示器 ; 最大負荷に注意
- 5 ケーブルシールド ; ケーブル仕様に注意
- 6 計測機器
- 7 スイッチ出力 (オープンコレクタ)

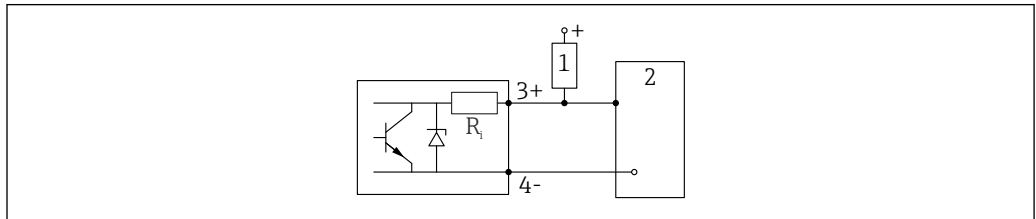
リレーの接続例



A0015909

図 6 リレーの接続例

デジタル入力の接続例

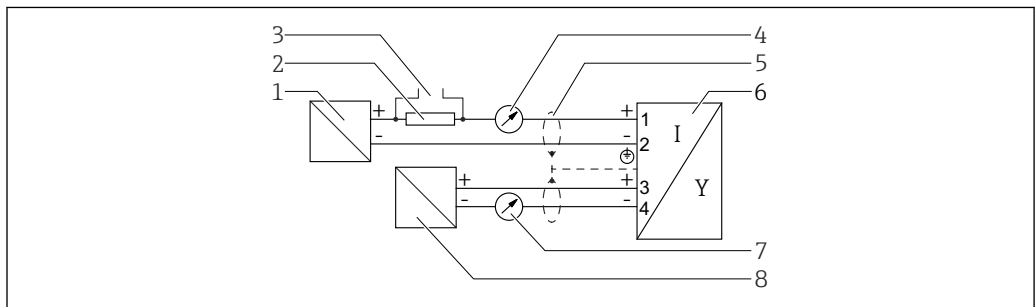


A0015910

図 7 デジタル入力の接続例

- 1 プルアップ抵抗
- 2 デジタル入力

6.2.5 4~20 mA HART + 4~20 mA アナログ (オプション) の機能図



A0036502

図 8 4~20 mA HART + 4~20 mA アナログの機能図

- 1 電源用アクティブバリア、電流出力 1；端子電圧に注意
- 2 HART 通信用抵抗 ( $\geq 250 \Omega$ )；最大負荷に注意
- 3 Commubox FXA195 または FieldXpert の接続 (VIATOR Bluetooth モデム使用)
- 4 アナログ表示器；最大負荷に注意
- 5 ケーブルシールド；ケーブル仕様に注意
- 6 計測機器
- 7 アナログ表示器；最大負荷に注意
- 8 電源用アクティブバリア、電流出力 2；端子電圧に注意

6.2.6 過電圧保護

過電圧保護は、製品構成の「取付アクセサリ」からオプションとしてご注文いただけます。

過電圧保護機能 (オプション) のない機器

本機器は、IEC/DIN EN IEC 61326-1 製品規格 (表 2 産業環境) に適合しています。

ポートのタイプ (DC 電源、入力/出力ポート) に応じて、過渡過電圧に関する IEC/DIN EN 61326-1 に準拠した、以下のさまざまな試験水準が適用されます (IEC/DIN EN 61000-4-5 サージ)。

DC 電源ポートおよび入力/出力ポートの試験水準は 1000 V (ライン - 接地間) です。

### オプションの過電圧保護機能付き機器

- スパーク電圧：最小 400 V<sub>DC</sub>
- IEC/DIN EN 60079-14 第 12.3 節 (IEC/DIN EN 60060-1 第 7 章) に準拠した試験済み
- 公称放電電流：10 kA

#### 注記

本機器は、過度に高い電圧により破損する恐れがあります。

- ▶ 必ず過電圧保護機能付きの機器を接地してください。

### 過電圧カテゴリー

過電圧カテゴリー II

## 6.2.7 配線

#### 警告

通電している可能性があります。

感電および/または爆発の危険性があります。

- ▶ 機器を危険場所で使用する場合、該当する国内規格および安全上の注意事項 (XA) に記載される仕様を遵守してください。指定のケーブルグランドを使用する必要があります。
- ▶ 供給電圧が銘板に示されている仕様と一致している必要があります。
- ▶ 電源を切ってから機器を接続してください。
- ▶ 必要に応じて、電源ラインの接続前に、等電位線を機器の外部接地端子に接続することができます。
- ▶ IEC/EN 61010 に従って、本機器に適合するサーキットブレーカーを用意する必要があります。
- ▶ 供給電圧と過電圧カテゴリーを十分に考慮して、ケーブルを適切に絶縁する必要があります。
- ▶ 周囲温度を十分に考慮して、接続ケーブルには適切な温度安定性が必要です。
- ▶ 必ずカバーを閉めた状態で機器を操作してください。

以下の手順に従って機器を接続します。

1. カバーのロックを解除します (使用している場合)。
2. カバーのネジを取り外します。
3. ケーブルをケーブルグランドまたは電線管接続口に通します。
4. ケーブルを接続します。
5. 漏れ防止のため、ケーブルグランドまたは電線管接続口を締め付けます。ハウジング接続口を逆に締め付けます。
6. カバーのネジを端子部にしっかりと締め付けます。
7. (取り付けている場合) 六角レンチを使用して、カバーロックのネジを締め付けます (0.7 Nm (0.52 lbf ft) ± 0.2 Nm (0.15 lbf ft))。

## 6.2.8 端子の割当て

### シングルコンパートメントハウジング

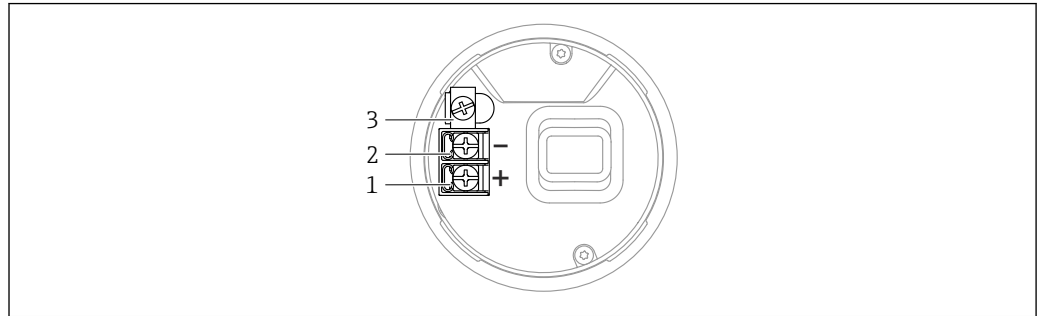


図 9 端子部の接続端子と接地端子（シングルコンパートメントハウジング）

- 1 正極端子
- 2 負極端子
- 3 内部の接地端子

### デュアルコンパートメントハウジング ; 4~20 mA HART

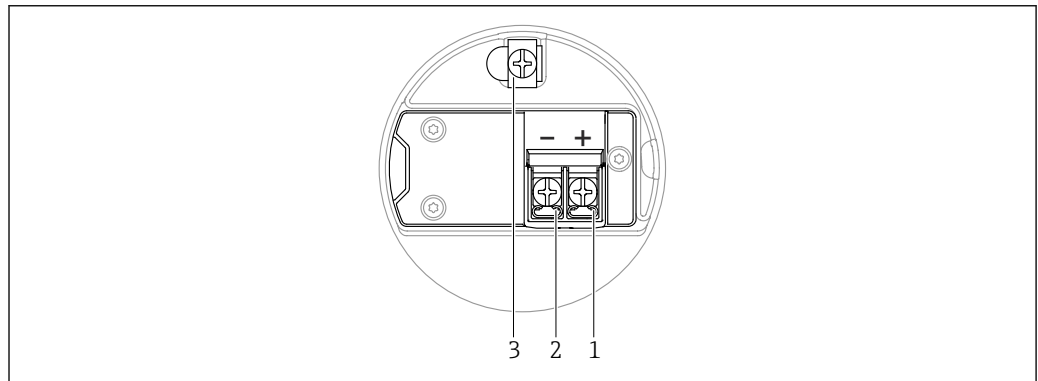
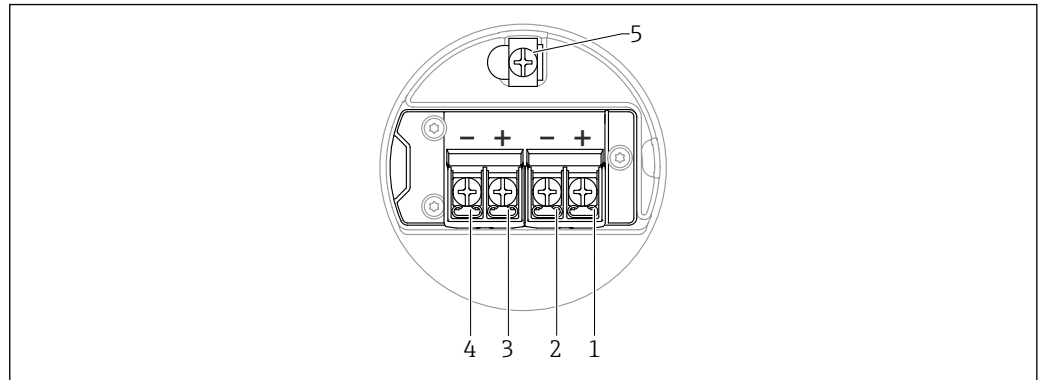


図 10 端子部の端子の割当て ; 4~20 mA HART ; デュアルコンパートメントハウジング

- 1 正極端子 4~20 mA HART
- 2 負極端子 4~20 mA HART
- 3 内部の接地端子



### デュアルコンパートメントハウジング ; 4~20 mA HART + 4~20 mA アナログ (オプション)

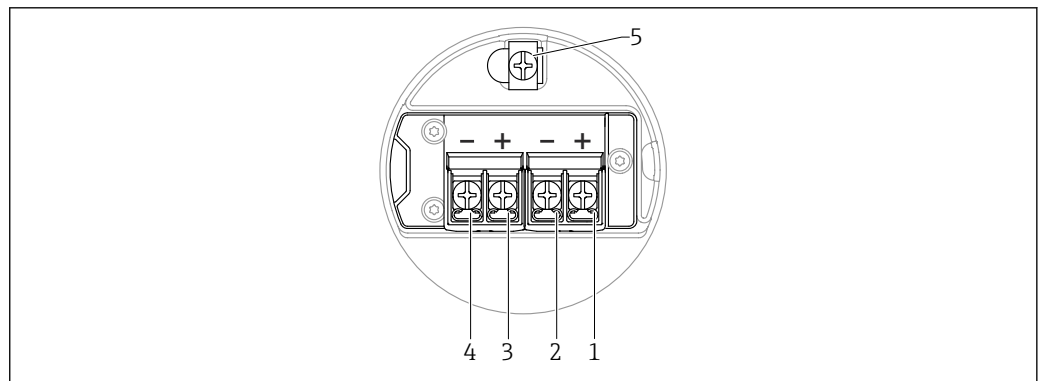


A0054875

図 11 端子部の端子の割当て ; 4~20 mA HART + 4~20 mA アナログ ; デュアルコンパートメントハウジング

- 1 正極端子 4~20 mA HART (電流出力 1)
- 2 負極端子 4~20 mA HART (電流出力 1)
- 3 正極端子 4~20 mA アナログ (電流出力 2)
- 4 負極端子 4~20 mA アナログ (電流出力 2)
- 5 内部の接地端子

### デュアルコンパートメントハウジング ; 4~20 mA HART、スイッチ出力 (オプション)

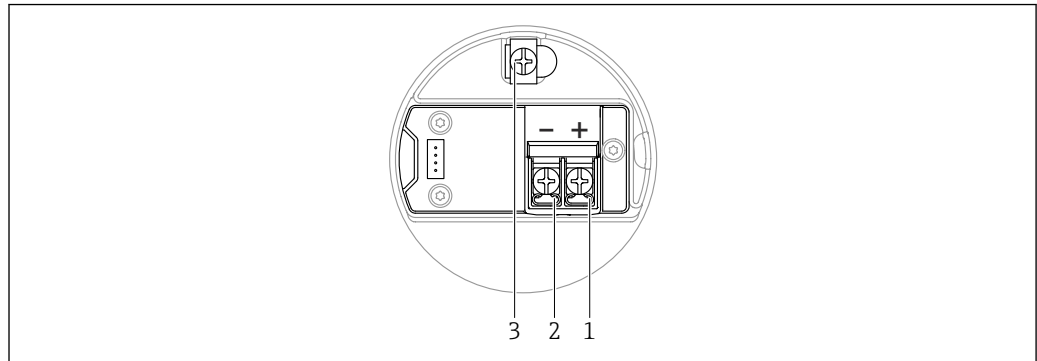


A0054875

図 12 端子部の端子の割当て ; 4~20 mA HART、スイッチ出力 ; デュアルコンパートメントハウジング

- 1 正極端子 4~20 mA HART (電流出力 1)
- 2 負極端子 4~20 mA HART (電流出力 1)
- 3 正極端子 スイッチ出力 (オープンコレクタ)
- 4 負極端子 スイッチ出力 (オープンコレクタ)
- 5 内部の接地端子

デュアルコンパートメントハウジング L 字型 ; 4~20 mA HART

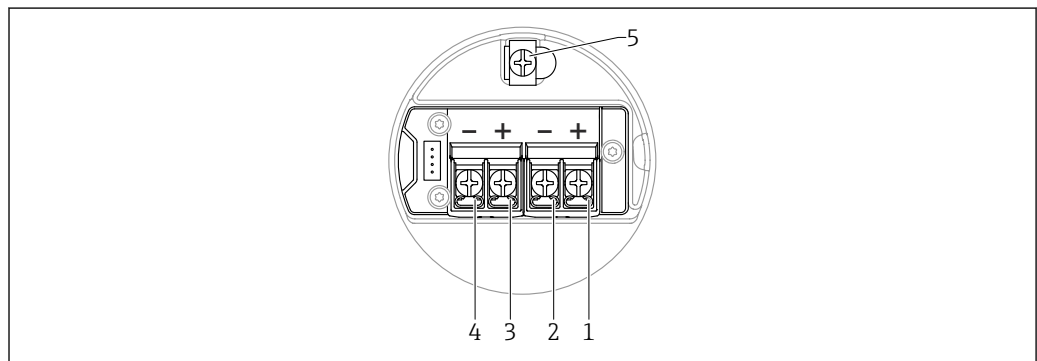


A0045842

図 13 端子部の端子の割当て ; 4~20 mA HART ; デュアルコンパートメントハウジング L 字型

- 1 正極端子 4~20 mA HART
- 2 負極端子 4~20 mA HART
- 3 内部の接地端子

デュアルコンパートメントハウジング L 字型 ; 4~20 mA HART + 4~20 mA アナログ (オプション)



A0054876

図 14 端子部の端子の割当て ; 4~20 mA HART + 4~20 mA アナログ ; デュアルコンパートメントハウジング L 字型

- 1 正極端子 4~20 mA HART (電流出力 1)
- 2 負極端子 4~20 mA HART (電流出力 1)
- 3 正極端子 4~20 mA アナログ (電流出力 2)
- 4 負極端子 4~20 mA アナログ (電流出力 2)
- 5 内部の接地端子

### デュアルコンパートメントハウジング L 字型 ; 4~20 mA HART、スイッチ出力 (オプション)

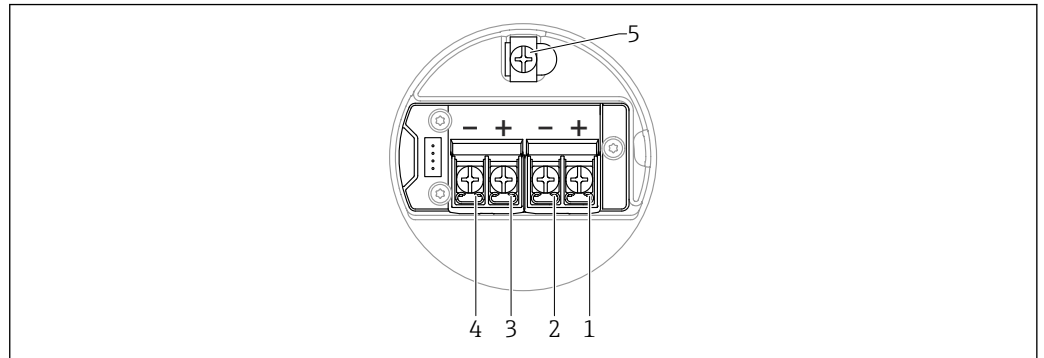
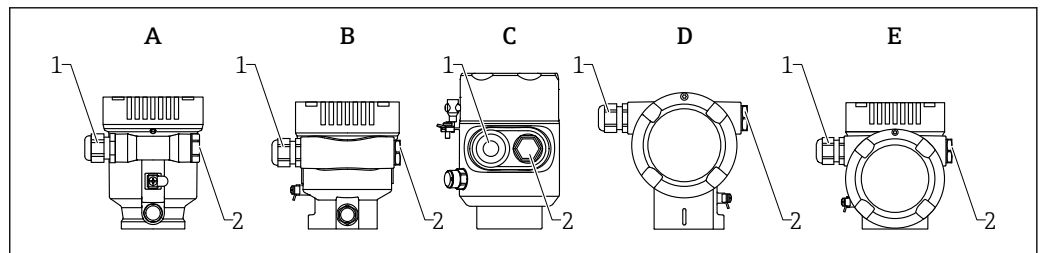


図 15 端子部の端子の割当て ; 4~20 mA HART、スイッチ出力 ; デュアルコンパートメントハウジング L 字型

- 1 正極端子 4~20 mA HART (電流出力 1)
- 2 負極端子 4~20 mA HART (電流出力 1)
- 3 正極端子 スイッチ出力 (オープンコレクタ)
- 4 負極端子 スイッチ出力 (オープンコレクタ)
- 5 内部の接地端子

### 6.2.9 電線口



- A シングルコンパートメントハウジング、プラスチック
- B シングルコンパートメントハウジング、アルミニウム、コーティング
- C シングルコンパートメントハウジング、SUS 316L 相当、サニタリ仕様
- D デュアルコンパートメントハウジング、アルミニウム、コーティング
- E デュアルコンパートメントハウジング、L 字型、アルミニウム、コーティング
- 1 電線口
- 2 ダミープラグ

電線口の数とタイプは、ご注文の機器バージョンに応じて異なります。

**i** 接続ケーブルを必ず下向きに通して、端子部に湿気などの水分が侵入しないようにしてください。

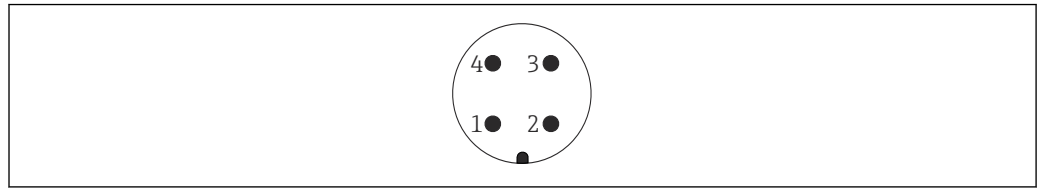
必要に応じて、ドリップループを作成するか、または日除けカバーを使用してください。

### 6.2.10 使用可能な機器プラグ

**i** プラグ付き機器の場合、接続のためにハウジングを開く必要はありません。

密閉シールを使用して、湿気などの水分が機器内に侵入することを防止してください。

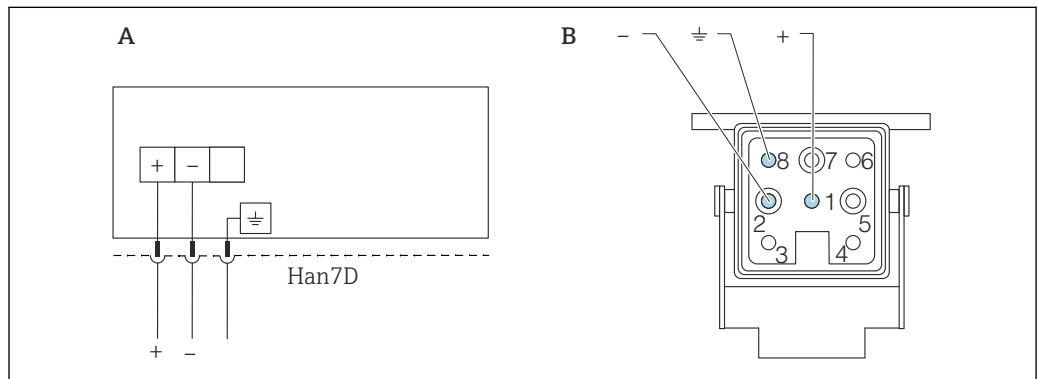
## M12 プラグ付き機器



A0011175

- 1 信号 +
- 2 未使用
- 3 信号 -
- 4 接地

## ハーティングプラグ Han7D 付き機器



A0041011

- A ハーティングプラグ Han7D 付き機器の電気接続
- B 機器側のプラグ接続部の図
- 茶
- ≡ 黄緑
- + 青

## 材質

- CuZn
- 金メッキプラグコネクタおよびプラグ接点

## 6.3 保護等級の確認

### 6.3.1 電線管接続口

- グランド M20、プラスチック、IP66/68 NEMA Type 4X/6P
- グランド M20、ニッケルめっき真鍮、IP66/68 NEMA Type 4X/6P
- グランド M20、SUS 316L 相当、IP66/68 NEMA Type 4X/6P
- ネジ M20、IP66/68 NEMA Type 4X/6P
- ネジ G1/2、IP66/68 NEMA Type 4X/6P
  - G1/2 ネジを選択した場合、M20 ネジ（標準）および G1/2 アダプタが関連資料とともに納入範囲に含まれます。
- ネジ NPT1/2、IP66/68 Type 4X/6P
- ダミープラグ輸送保護：IP22、TYPE 2
- HAN7D プラグ、90 度、IP65 NEMA Type 4X
- M12 プラグ
  - ハウジング閉鎖および接続ケーブルの接続時：IP66/67、NEMA Type 4X
  - ハウジング開放または接続ケーブルの非接続時：IP20、NEMA Type 1

**注記**

**M12 プラグおよび HAN7D プラグ：不適切な取付けにより、IP 保護等級が無効になる場合があります。**

- ▶ 保護等級は、使用する接続ケーブルを接続し、ネジをしっかりと締め付けている場合にのみ有効です。
- ▶ 保護等級は、使用する接続ケーブルの仕様が IP67、NEMA Type 4X に準拠している場合にのみ有効です。
- ▶ IP 保護等級は、ダミーキャップを使用するか、またはケーブルを接続している場合にのみ保持されます。

## 6.4 配線状況の確認

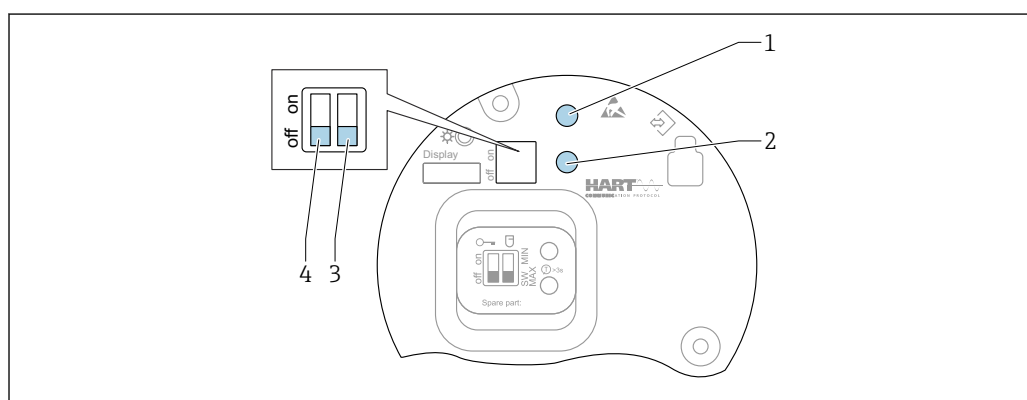
- 機器あるいはケーブルに損傷はないか（外観検査）？
- 使用しているケーブルが要件を満たしているか？
- 取り付けたケーブルに適切なストレインリリーフがあるか？
- ケーブルグランドが取り付けられ、しっかりと締め付けられており、漏れ止めされているか？
- 供給電圧が銘板の仕様と一致しているか？
- 逆接がなく、端子割当が正しいか？
- カバーが適切にネジ留めされているか？
- カバーロックが適切に締め付けられているか？

## 7 操作オプション

### 7.1 操作オプションの概要

- エレクトロニックインサートの操作キーおよび DIP スイッチによる操作
- 機器ディスプレイ（オプション）の光学式操作キーによる操作
- Bluetooth® ワイヤレス技術（オプションの Bluetooth 対応機器ディスプレイ使用）による、SmartBlue アプリ、FieldXpert、DeviceCare を使用した操作
- 操作ツール（Endress+Hauser 製 FieldCare/DeviceCare、ハンドヘルドターミナル、AMS、PDM など）による操作

### 7.2 HART エレクトロニックインサート上の操作キーおよび DIP スイッチ



A0046129

図 16 HART エレクトロニックインサート上の操作キーおよび DIP スイッチ

- 1 パスワードリセット用の操作キー（Bluetooth ログインおよびユーザーの役割：メンテナンス用）
- 1+2 機器リセット用の操作キー（納入時の状態）
- 2 操作キー II（初期設定リセット専用）
- 3 アラーム電流用 DIP スイッチ
- 4 機器のロック/ロック解除用 DIP スイッチ

**i** エレクトロニックインサートの DIP スイッチの設定は、その他の操作手段（例：FieldCare/DeviceCare）による設定よりも優先されます。

### 7.3 操作メニューの構成と機能

現場表示器と Endress+Hauser 製 FieldCare/DeviceCare 操作ツールの操作メニューの構成の違いは、以下のように要約できます。

現場表示器は単純なアプリケーションの設定に適しています。

操作ツール（FieldCare、DeviceCare、SmartBlue、AMS、PDM など）は、広範なアプリケーションのパラメータ設定に使用できます。

ウィザードにより、さまざまなアプリケーションを容易に設定できます。ユーザーは個々の設定手順を確認しながら設定作業を進めることができます。

#### 7.3.1 ユーザーの役割と関連するアクセス権

機器固有のアクセスコードが設定されている場合、2つのユーザーの役割（オペレータとメンテナンス（納入時の状態））では、書き込みアクセス権が異なります。このアクセスコードは、不正なアクセスから機器設定を保護するものです。

不正なアクセスコードを入力した場合、そのユーザーの役割として**オペレータ**のアクセス権が付与されます。


## 7.4 現場表示器を使用した操作メニューへのアクセス


### 7.4.1 機器ディスプレイ（オプション）

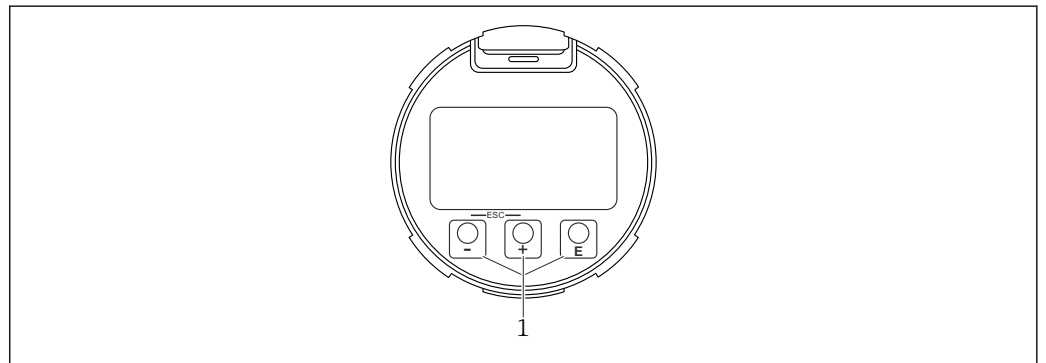
カバーから光学式操作キーによる操作が可能です。機器の開閉は不要です。

機能：

- 測定値、エラーメッセージ、通知メッセージの表示
- バックライト、機器エラー発生時は緑から赤に変化
- 機器ディスプレイは容易に取り外すことができます。





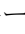

 供給電圧および消費電流に応じて、バックライトのオン/オフが切り替わります。

 オプションとして機器ディスプレイでも Bluetooth® ワイヤレス技術を利用できません。



A0039284

図 17 光学式操作キー (1) 付きグラフィックディスプレイ

- キー 
  - 選択項目が下方向へ移動
  - パラメータ数値の入力
- キー 
  - 選択項目が上方向へ移動
  - パラメータ数値の入力
- キー 
  - メインディスプレイからメインメニューへの切替え
  - 入力値の確定
  - 次の項目にジャンプ
  - メニュー項目を選択して編集モードを有効化
  - ディスプレイ操作のロック解除およびロック
  -  キーの長押しにより、選択したパラメータの簡単な説明を表示（利用可能な場合）
-  キーおよび  キー（ESC 機能）
  - 変更した値を保存せずにパラメータの編集モードを終了
  - メニューの選択レベル：これらのキーを同時に押すと、メニュー内のレベルが 1 つ上に戻ります。
  - これらのキーを同時に押すと上のレベルに戻ります

## 7.4.2 Bluetooth® ワイヤレス技術を介した操作（オプション）

必須条件

- Bluetooth 対応ディスプレイ付きの機器
- Endress+Hauser 製の SmartBlue アプリをインストールしたスマートフォン/タブレット端末、DeviceCare（バージョン 1.07.05 以上）をインストールした PC、または FieldXpert SMT70

接続範囲は最大 25 m (82 ft) です。範囲は、設置物、壁、天井などの環境条件に応じて異なる場合があります。

**i** Bluetooth を使用して機器を接続すると、すぐにディスプレイの操作キーがロックされます。

Bluetooth シンボルの点滅は Bluetooth 接続が利用可能であることを示します。

**i** 以下の点に注意してください。

Bluetooth ディスプレイを機器から取り外して、別の機器に取り付ける場合：

- すべてのログインデータは Bluetooth ディスプレイに保存され、機器には保存されません。
- お客様が変更したパスワードも同様に Bluetooth ディスプレイに保存されます。

### SmartBlue アプリ経由の操作

SmartBlue アプリを使用して機器の操作や設定を行うことができます。

- そのために、SmartBlue アプリをモバイル機器にダウンロードする必要があります。
- SmartBlue アプリとモバイル機器の互換性については、**Apple App Store (iOS 機器)** または **Google Play ストア (Android 機器)** を参照してください。
- 暗号化された通信およびパスワードの暗号化により、権限のない人による不正な操作を防止
- Bluetooth® 機能は、機器の初期設定後に無効にすることができます。

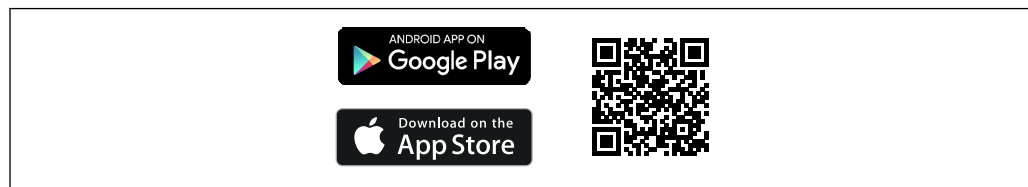


図 18 無料の Endress+Hauser SmartBlue アプリの QR コード

ダウンロードおよびインストール：

1. QR コードをスキャンするか、または Apple App Store (iOS) /Google Play ストア (Android) の検索フィールドに **SmartBlue** と入力します。
2. SmartBlue アプリをインストールして、起動します。
3. Android 機器の場合：位置追跡 (GPS) を有効にします (iOS 機器の場合は必要ありません)。
4. 表示される機器リストから受信可能な機器を選択します。

ログイン：

1. ユーザー名を入力します：admin
2. 初期パスワードを入力します：機器のシリアル番号



- 初めてログインした後、パスワードを変更します。

### **パスワードおよびリセットコードに関する注意事項**

- ユーザー設定されたパスワードを紛失した場合、リセットコードを使用してアクセスを復元できます。リセットコードは、機器のシリアル番号を逆にしたものです。リセットコードを入力すると、初期パスワードが再び有効になります。
- パスワードと同様に、リセットコードも変更できます。
- ユーザー設定されたリセットコードを紛失した場合、SmartBlue アプリ経由でパスワードをリセットできなくなります。その場合は、弊社サービスにお問い合わせください。

## 7.5 操作ツールによる操作メニューへのアクセス

以下を利用することで、操作ツールからアクセスすることができます。


- HART 通信経由、例：Commubox FXA195
- Endress+Hauser 製 Commubox FXA291  
Commubox FXA291 を使用すると、機器のインターフェイスと USB ポート付きの Windows PC/ ノートパソコン間の接続を確立できます。

## 7.6 DeviceCare

### 7.6.1 機能範囲

Endress+Hauser 製フィールド機器の接続および設定用ツールです。

専用の「DeviceCare」ツールを使用すると、Endress+Hauser 製フィールド機器を簡単に設定できます。デバイスタイプマネージャ (DTM) と組み合わせることで、DeviceCare を効率的かつ包括的なソリューションとして活用できます。

 詳細については、イノベーションカタログ IN01047S を参照してください。

## 7.7 FieldCare

### 7.7.1 機能範囲


Endress+Hauser の FDT ベースのプラントアセットマネジメントツールです。FieldCare により、システム内のすべての高性能フィールド機器を設定できるため、機器の管理作業を簡素化できます。FieldCare では、ステータス情報を使用することによって各機器のステータスと状況をシンプルかつ効果的に確認できます。

アクセス方法：

- CDI サービスインターフェイス
- HART 通信

標準機能：

- 変換器パラメータの設定
- 機器データの読み込みおよび保存（アップロード/ダウンロード）
- 測定点のドキュメント作成
- 測定値メモリ（ラインレコーダ）およびイベントログブックの視覚化

 FieldCare に関する追加情報については、取扱説明書 BA00027S および BA00059S を参照してください。

## 8 システム統合


### 8.1 デバイス記述 (DD) ファイルの概要


- 製造者 ID : 17 (0x0011)
- 機器タイプ ID : 0x11C1
- HART 仕様 : 7.6
- DD ファイル、情報、その他の関連ファイルは以下から入手できます。
  - [www.endress.com](http://www.endress.com)
  - [www.fieldcommgroup.org](http://www.fieldcommgroup.org)

### 8.2 HART プロトコル経由の測定変数

工場出荷時に、以下の測定値が機器変数に割り当てられています。

機器変数	測定値
プライマリ変数 (PV)	リニアライゼーションされたレベル
セカンダリ変数 (SV 値)	距離
ターシェリ変数 (TV 値)	エコーの絶対振幅
クォータリ変数 (QV)	エコーの相対振幅

 機器変数に対する測定値の割当ては、以下のサブメニューで変更できます。  
アプリケーション → HART 出力 → HART 出力

 HART Multidrop ループでは、信号伝送用のアナログ電流値を使用できるのは 1 台の機器のみです。「**ループ電流モード**」パラメータの他のデバイスは、すべて**無効**オプションを選択します。

## 9 設定

**i** すべての設定ツールは設定アシスタント機能を備えているため、これを利用して最も重要な設定パラメータを容易に設定できます (**ガイドンス** メニュー **設定** ウィザード)。

### 9.1 準備

測定範囲および測定値の伝送単位は、銘板の仕様と一致します。

#### **警告**

**電流出力設定は安全性に関わります。**

これにより製品のオーバーフローが発生する可能性があります。

- ▶ 電流出力設定は、**PV 割当** パラメータの設定に応じて異なります。
- ▶ 電流出力の設定変更後には、スパン (下限値出力 および 上限値出力) の設定を確認し、必要に応じて変更してください。

### 9.2 設置確認および機能チェック

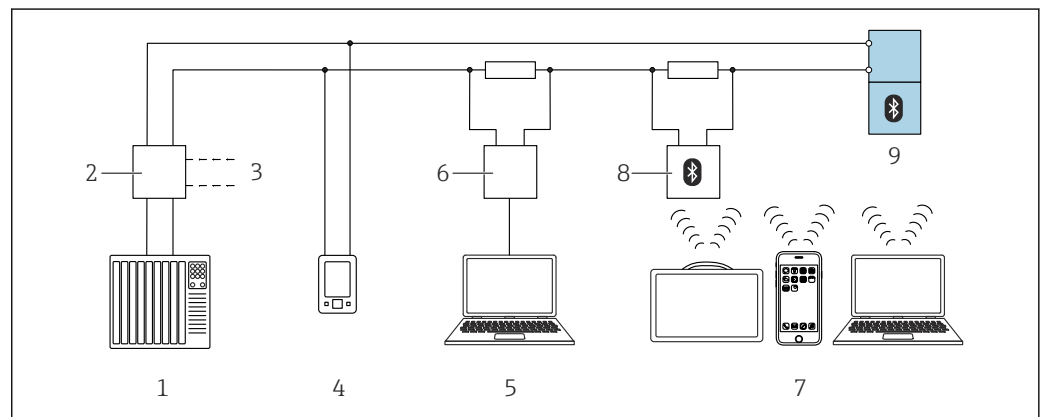
測定点を設定する前に、設置状況および配線状況を確認してください。

 設置状況の確認

 配線状況の確認

### 9.3 FieldCare および DeviceCare を使用した設定

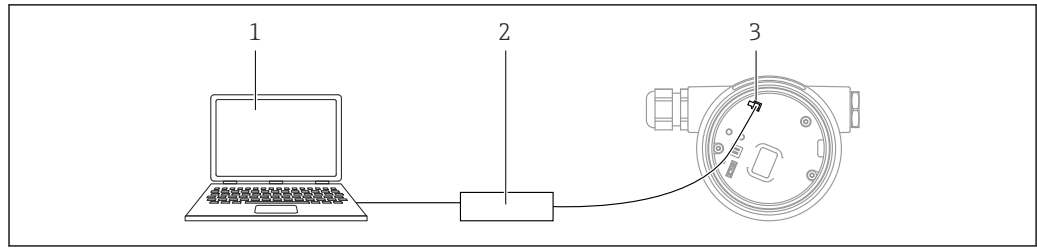
#### 9.3.1 HART プロトコル経由



**19** HART プロトコル経由のリモート操作オプション

- 1 PLC (プログラマブルロジックコントローラ)
- 2 変換器電源ユニット、例: RN42 (通信用抵抗器付き)
- 3 Commubox FXA195 および AMS Trex Device Communicator 用の接続
- 4 AMS Trex Device Communicator
- 5 操作ツール (例: DeviceCare、FieldCare、AMS Device View、SIMATIC PDM) を搭載したコンピュータ
- 6 Commubox FXA195 (USB)
- 7 操作ツール (例: DeviceCare、SmartBlue アプリ) を搭載した Field Xpert SMT70/SMT77、スマートフォンまたはコンピュータ
- 8 接続ケーブル付き Bluetooth モデム (例: VIATOR)
- 9 変換器

### 9.3.2 サービスインタフェース (CDI) 経由



A0039148

- 1 FieldCare/DeviceCare 操作ツール搭載のコンピュータ
- 2 Commubox
- 3 機器のサービスインタフェース (CDI) (= Endress+Hauser Common Data Interface)

## 9.4 ソフトウェアによる機器アドレスの設定

### 「HART アドレス」パラメータを参照

HART プロトコルを介してデータを交換するためのアドレスを入力します。

- ガイダンス → 設定 → HART アドレス
- アプリケーション → HART 出力 → 設定 → HART アドレス

## 9.5 操作言語の設定

### 9.5.1 現場表示器

#### 操作言語の設定

**i** 操作言語を設定する場合、最初にディスプレイのロックを解除する必要があります。

1. **⏪** キーを 2 秒以上押します。  
↳ ダイアログボックスが表示されます。
2. ディスプレイ操作のロックを解除します。
3. メインメニューで **Language** パラメータを選択します。
4. **⏪** キーを押します。
5. **⊕** または **⏪** キーを使用して目的の言語を選択します。
6. **⏪** キーを押します。

**i** 以下の場合、表示部の操作が自動的にロックされます (**安全モード** ウィザードを除く)。

- メインページでキー入力のない状態が 1 min 続いた場合
- 操作メニュー内でキー入力のない状態が 10 min 続いた場合

### 9.5.2 操作ツール

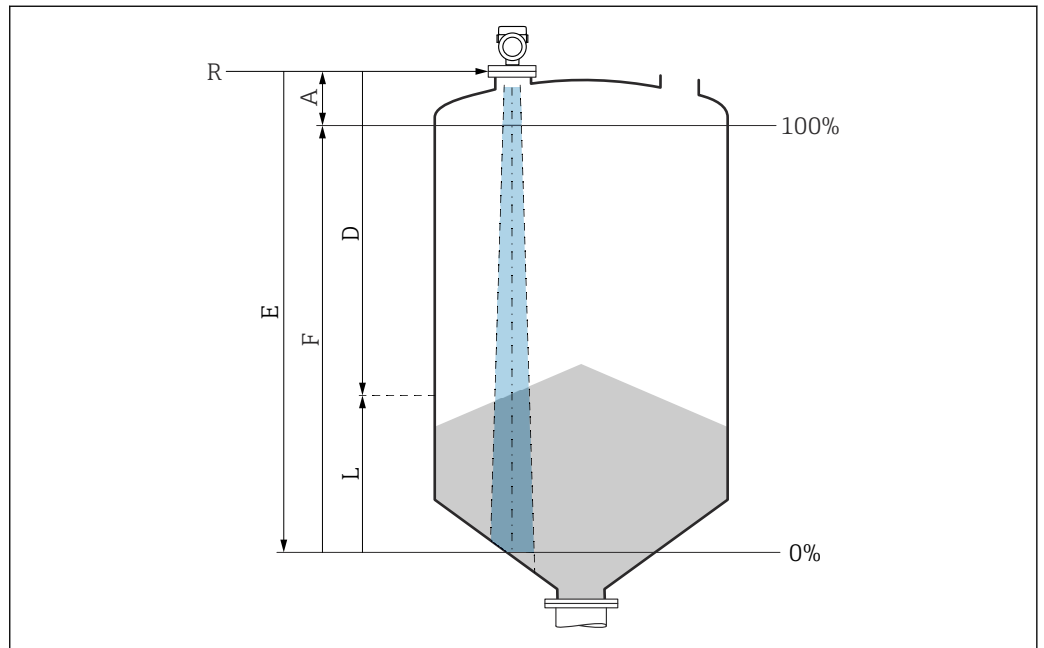
表示言語を設定

システム → 表示 → Language

**Language** パラメータでの選択項目；表示はオーダしたオプションや機器のセッティングにより異なります

## 9.6 機器の設定

### 9.6.1 粉体用レベル計



A0016934

図 20 粉体のレベル測定用パラメータの設定

- R 測定基準点
- A アンテナサイズ + 10 mm (0.4 in)
- D 距離
- L レベル
- E 「空校正」パラメータ (=0%)
- F 「満量校正」パラメータ (=100%)

### 9.6.2 設定ウィザードによる設定

FieldCare、DeviceCare、SmartBlue、ディスプレイでは、**設定** ウィザードに従って、初期調整ステップを実行できます。

機器を設定するためにこのウィザードを完了してください。

各パラメータに対して適切な値を入力するか、または適切なオプションを選択します。

#### 注意

必要なすべてのパラメータを完了させる前にウィザードを終了すると、変更は保存されません。このため、機器の状態が不定になる可能性があります！

この場合はデフォルト設定へのリセットを推奨します。

## 9.7 エコーカーブの記録

**i** エコーカーブは関連する操作ツールにのみ保存されます。

### 後で診断するために、現在のエコーカーブを基準エコーカーブとして記録

測定の設定後に現在のエコーカーブを基準エコーカーブとして記録することを推奨します。

**エコーカーブ** サブメニューの**基準カーブの保存** パラメータを使用して、エコーカーブを記録します。

診断 → エコーカーブ → 基準カーブの保存

▶ **基準カーブの保存** パラメータで、**カスタム基準マップ** オプションを有効にします。




## 9.8 「シミュレーション」サブメニュー

プロセス変数、パルス出力、診断イベントのシミュレーション

## 10 操作

### 10.1 機器ロック状態の読取り

**ロック状態** パラメータにおけるアクティブな書き込み保護の表示

- 現場表示器  :  
メインページに  シンボルが表示されます。
- 操作ツール (FieldCare/DeviceCare)  :  
ナビゲーション: システム → 機器管理 → ロック状態

### 10.2 測定値の読取り

**測定値** サブメニューを使用すると、すべての測定値を読み取ることができます。

ナビゲーション: **アプリケーション** メニュー → **測定値** サブメニュー

### 10.3 プロセス条件への機器の適合

これには以下のメニューを使用できます。

- 基本設定: **ガイダンス** メニュー
- 高度な設定:
  - **診断** メニュー
  - **アプリケーション** メニュー
  - **システム** メニュー

### 10.4 Heartbeat Technology (オプション)


#### 10.4.1 Heartbeat Verification


「Heartbeat Verification」ウィザード

このウィザードは機器機能の自動検証を開始するために使用されます。

- 操作ツールおよびディスプレイを介してウィザードを使用できます。  
ウィザードはディスプレイ上で開始できますが、**合格** オプションまたは**不合格** オプションの結果のみが表示されます。
- このウィザードは、検証レポートの作成プロセス全体を通してユーザーの操作をサポートします。

#### 10.4.2 Heartbeat 検証/モニタリング

 **Heartbeat** サブメニューは、FieldCare、DeviceCare、または SmartBlue アプリを使用して操作する場合にのみ利用できます。これには、アプリケーションパッケージ Heartbeat Verification および Heartbeat Monitoring で使用できるウィザードが含まれます。

 Heartbeat Technology の関連資料: Endress+Hauser ウェブサイト: [www.endress.com](http://www.endress.com) → ダウンロード

## 11 診断とトラブルシューティング

### 11.1 一般トラブルシューティング

#### 11.1.1 一般エラー

##### 機器が応答しない

- 考えられる原因：電源電圧が銘板に記載された電圧と異なる  
対処法：正しい電圧を印加する
- 考えられる原因：電源電圧の極性が正しくない  
対処法：極性を正す
- 考えられる原因：接続ケーブルが端子に接触していない  
対処法：ケーブル間の電気接触を確認し、必要に応じて修復する
- 考えられる原因：負荷抵抗が高すぎる  
対処法：最小端子電圧に達するよう、供給電圧を上げる

##### ディスプレイの値が見えない

- 考えられる原因：表示設定が明るすぎる/暗すぎる  
対処法：  
**表示のコントラスト** パラメータを使用して、コントラストの強弱を調整します。  
ナビゲーションパス：システム → 表示 → 表示のコントラスト
- 考えられる原因：ディスプレイケーブルのプラグが正しく接続されていない  
対処法：プラグを正しく接続する
- 考えられる原因：ディスプレイの故障  
対処法：ディスプレイを交換する

##### 機器の起動時、またはディスプレイの接続時に、表示部に「通信エラー」が表示される

- 考えられる原因：電磁干渉の影響  
対処法：機器の接地を確認する
- 考えられる原因：ケーブル接続またはディスプレイプラグの不良  
対処法：ディスプレイを交換する

##### CDI インターフェイス経由の通信が機能しない

- 考えられる原因：コンピュータの COM ポートの設定が正しくない  
対処法：コンピュータの COM ポートの設定を確認し、必要に応じて修正する

##### 機器の測定が正しくない

- 考えられる原因：パラメータ設定エラー  
対処法：パラメータ設定を確認し、修正する

### 11.2 エラー - SmartBlue 操作

SmartBlue を介した操作は、Bluetooth 機能（オプションで使用可能）を搭載したディスプレイ付きの機器でのみ可能です。

#### ライブラリに機器が表示されない

- 考えられる原因：Bluetooth 通信が確立されていない  
対処法：ディスプレイか、ソフトウェアツールおよび/またはスマートフォン/タブレットを使用して、フィールド機器の Bluetooth を有効にする
- 考えられる原因：Bluetooth 信号の到達範囲外になっている  
対処法：フィールド機器とスマートフォン/タブレットの距離を詰める  
接続範囲は最大 25 m (82 ft) です。  
相互に視認可能な操作可能範囲（半径）：10 m (33 ft)
- 考えられる原因：Android 機器の位置情報が無効になっているか、SmartBlue アプリのアクセスが許可されていない  
対処法：Android 機器の位置情報サービスを有効/無効にして、SmartBlue アプリに対応させる
- ディスプレイに Bluetooth 機能が搭載されていない
- HistoROM が接続されていない



**機器がライブリストに表示されるが、接続が確立されない**

- 考えられる原因：機器がすでに Bluetooth を使用して別のスマートフォン/タブレット端末と接続されている  
ポイント・トゥー・ポイント接続が許可されるのは1つのみです。  
対処法：機器からスマートフォン/タブレットの接続を解除する
- 考えられる原因：ユーザー名やパスワードが正しくない  
対処法：標準のユーザー名「admin」を使用する。パスワードは、機器の銘板に表示されているシリアルナンバーを使用する（ユーザーが事前にパスワードを変更していない場合のみ有効）  
パスワードを忘れた場合は、当社サービス（[www.addresses.endress.com](http://www.addresses.endress.com)）にお問い合わせください

**SmartBlue を使用して接続できない**

- 考えられる原因：不正なパスワードが入力されている  
対処法：大文字/小文字に注意して、正しいパスワードを入力する
- 考えられる原因：パスワードを忘れた  
対処法：当社サービスセンター（[www.addresses.endress.com](http://www.addresses.endress.com)）にお問い合わせください

**SmartBlue を介してログインできない**

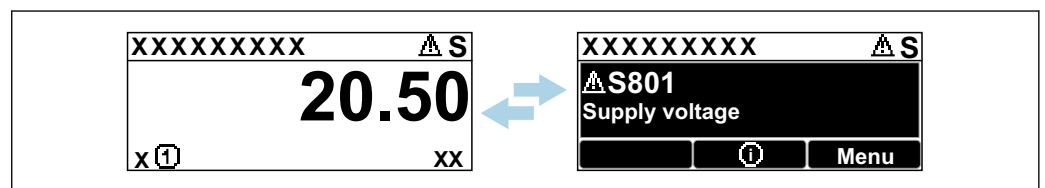
- 考えられる原因：機器が初めて使用される  
対処法：大文字/小文字に注意して、ユーザー名「admin」およびパスワード（機器のシリアル番号）を入力する
- 考えられる原因：電流および電圧が正しくない  
対処法：供給電圧を上げる

**SmartBlue を介して機器を操作できない**

- 考えられる原因：不正なパスワードが入力されている  
対処法：大文字/小文字に注意して、正しいパスワードを入力する
- 考えられる原因：パスワードを忘れた  
対処法：当社サービス（[www.addresses.endress.com](http://www.addresses.endress.com)）にお問い合わせください
- 考えられる原因：オペレータ オプションにアクセス権がない  
対処法：システム → ユーザー管理 → ユーザーの役割 **メンテナンス** オプションに変更する

## 11.3 診断メッセージ

機器の自己監視システムで検出されたエラーが、測定値と交互に診断メッセージとして表示されます。

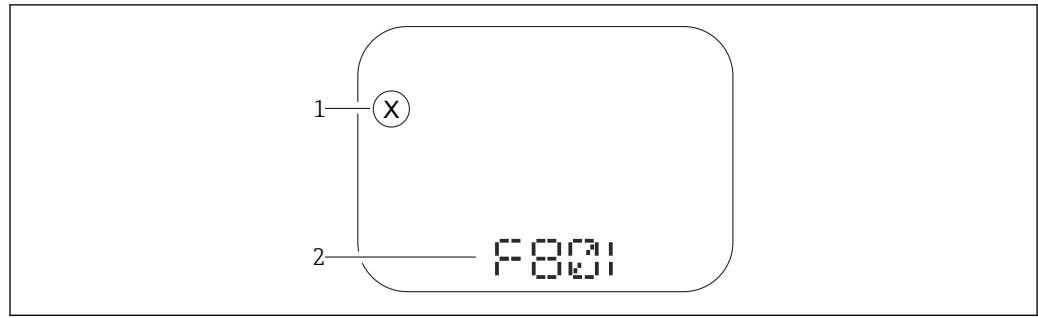


A0051136

図 21 測定値と交互に表示される診断メッセージ

2 つ以上の診断イベントが同時に発生した場合は、最も優先度の高い診断メッセージのみが表示されます。

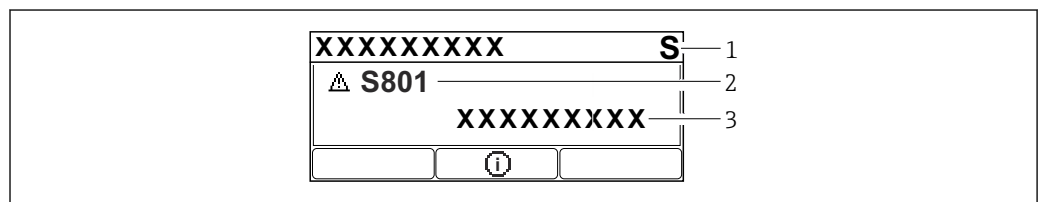
### 11.3.1 現場表示器の診断情報



A0043759

図 22 セグメント表示部（キーなし）

- 1 イベントレベルのステータスシンボル
- 2 ステータス信号と診断イベント



A0043103

図 23 グラフィック表示部（キー付き）

- 1 ステータス信号
- 2 ステータスシンボルと診断イベント、イベントレベルの先頭シンボル
- 3 イベントテキスト

### 11.3.2 操作ツール上の診断情報

機器で診断イベントが発生した場合、操作ツールのステータスエリア左上にステータス信号が、対応するイベントレベルのシンボルとともに表示されます（NAMUR NE 107 に準拠）。

ステータス信号をクリックすると、ステータス信号の詳細情報が表示されます。

未処理の診断メッセージは、**現在の診断メッセージ** パラメータにも表示されます。

診断イベントと対処法は、**診断リスト** サブメニューで印刷することができます。

### 11.3.3 ステータス信号

#### F

故障 (F)

機器エラーが発生。測定値は無効。

#### C

機能チェック (C)

機器はサービスモード（例：シミュレーション中）

#### S

仕様外 (S)

機器操作：

- 技術仕様の範囲外（例：始動時または洗浄中）
- ユーザーによる設定が範囲外（例：センサ周波数が設定スパンの範囲外）

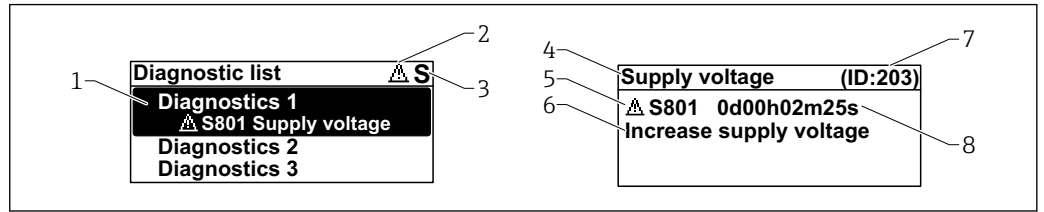
#### M

メンテナンスが必要 (M)

メンテナンスが必要。測定値は依然として有効。

### 11.3.4 診断イベントおよびイベントテキスト

診断イベントを使用してエラーを特定できます。イベントテキストにより、エラーに関する情報が提供されます。さらに、診断イベントの前に関連するステータスシンボルが表示されます。



A0051137

- 1 診断メッセージ
- 2 イベントレベルのシンボル
- 3 ステータス信号
- 4 ショートテキスト
- 5 イベントレベルのシンボル、ステータス信号、診断番号
- 6 対策
- 7 サービス ID
- 8 イベントの発生時間

#### イベントレベルのシンボル

##### ⊗ 「アラーム」ステータス

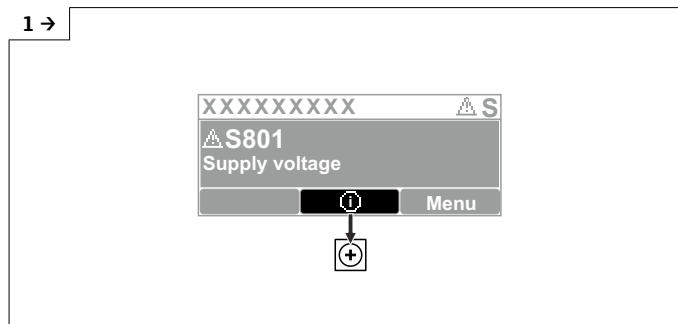
測定が中断します。信号出力が設定されたアラーム状態になります。診断メッセージが生成されます。

##### △ 「警告」ステータス

機器は測定を継続します。診断メッセージが生成されます。

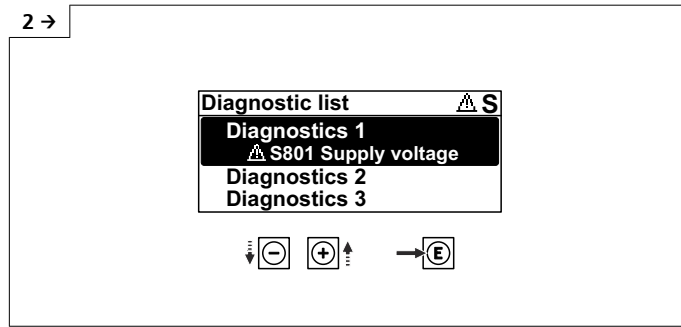
## 11.4 対処方法呼び出し

### 11.4.1 グラフィック表示部（キー付き）



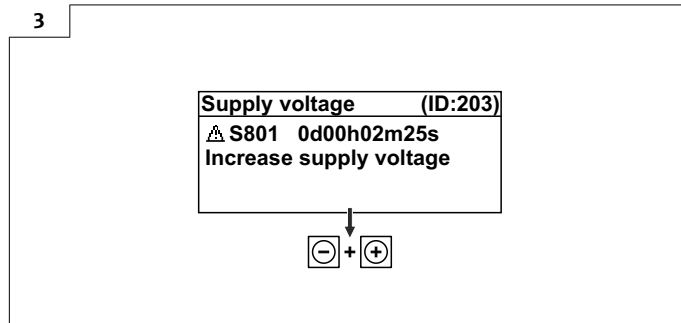
A0051131

- ▶ 診断リスト サブメニューを開きます。



A0051132

▶ 診断イベントを選択し、確認します。



A0051133

▶ 対処方法終了

### 11.4.2 操作メニュー

**診断リスト** サブメニューには、現在未処理の診断メッセージが最大 5 件表示されます。5 件以上のメッセージが未処理の場合は、最優先に処理する必要のあるメッセージが表示部に示されます。

#### ナビゲーションパス

診断 → 診断リスト

待機中の診断メッセージは、**現在の診断メッセージ** パラメータにも表示されます。

ナビゲーション：診断 → 現在の診断メッセージ

### 11.5 診断情報の適合

イベントレベルを設定できます。

ナビゲーション：診断 → 診断設定 → 設定

### 11.6 診断イベントのリスト

**i** 「対処方法 **Contact the Service Department** (当社サービス部門にお問い合わせください) と表示された場合は ([www.addresses.endress.com](http://www.addresses.endress.com))、示されたサービス ID を用意しておいてください。

診断番号	ショートテキスト	修理	ステータス信号 [工場出荷時]	診断動作 [工場出荷時]
<b>センサの診断</b>				
062	センサの接続不良	センサ接続を確認してください	F	Alarm

診断番号	ショートテキスト	修理	ステータス信号 [工場出荷時]	診断動作 [工場出荷時]
151	センサ基板故障	1. 機器を再起動して下さい。 2. 弊社サービスへ連絡して下さい。	F	Alarm
168	付着を検知しました	プロセスの状態をチェックして下さい。	M	Warning <sup>1)</sup>
<b>電子部の診断</b>				
203	HART 機器不調	機器固有の診断を確認してください。	S	Warning
204	HART 電子部故障	機器固有の診断を確認してください。	F	Alarm
242	ファームウェア互換性なし	1. ソフトウェアをチェックして下さい。 2. メイン電子モジュールのフラッシュまたは交換をして下さい。	F	Alarm
252	モジュールの互換性なし	1. 正しい電子モジュールが使われているか確認する 2. 電子モジュールを交換する	F	Alarm
270	メイン基板の故障	メイン電子機器またはデバイスを交換する。	F	Alarm
272	メイン基板の不具合	1. 機器を再起動して下さい。 2. 弊社サービスへ連絡して下さい。	F	Alarm
273	メイン基板の故障	メイン電子機器またはデバイスを交換する。	F	Alarm
282	保存データが不整合	機器を再起動	F	Alarm
283	メモリ内容が不整合	1. 機器を再起動して下さい。 2. 弊社サービスへ連絡して下さい。	F	Alarm
287	メモリ内容が不整合	1. 機器を再起動して下さい。 2. 弊社サービスへ連絡して下さい。	M	Warning
388	電子部と HistoROM の故障	1. 機器を再起動してください。 2. エレクトロニックインサートと HistoROM を交換してください。 3. サービスに連絡してください。	F	Alarm
<b>設定の診断</b>				
410	データ転送エラー	1. データ転送を再試行して下さい。 2. 接続をチェックして下さい。	F	Alarm
412	ダウンロード処理中	ダウンロード中です。しばらくお待ち下さい。	C	Warning
420	HART 機器の設定ロック	機器のロック設定を確認してください。	S	Warning
421	HART ループ電流固定	マルチドロップモードもしくは電流シミュレーションを確認してください。	S	Warning
431	トリムが必要	調整の実行	C	Warning
435	リニアライゼーションが不完全	リニアライゼーションテーブルをチェックして下さい。	F	Alarm
437	設定の互換性なし	1. ファームウェアをアップデートする 2. 工場リセットを実行する	F	Alarm
438	データセットの不一致	1. データセットファイルを確認してください。 2. 機器の変数を確認してください。 3. 新しい機器の設定をダウンロードしてください。	M	Warning
441	電流出力 1~2 飽和	1. プロセスの状態をチェックして下さい。 2. 電流出力の設定をチェックして下さい。	S	Warning
484	フェールセーフモードのシミュレーション実行中	シミュレータの無効化	C	Alarm
485	測定値のシミュレーション	シミュレータの無効化	C	Warning

診断番号	ショートテキスト	修理	ステータス信号 [工場出荷時]	診断動作 [工場出荷時]
491	電流出力のシミュレーション実行中	シミュレータの無効化	C	Warning
494	スイッチ出力1シミュレーション中	シミュレーションスイッチ出力を無効にする。	C	Warning
495	診断イベントのシミュレーションを実行中	シミュレータの無効化	S	Warning
538	センサユニットのパラメータ設定が無効	1. センサの設定を確認してください 2. 機器の設定を確認してください	F	Alarm
585	シミュレーション距離	シミュレータの無効化	C	Warning
586	マップ記録	マッピング記録中 お待ち下さい	C	Warning
<b>プロセスの診断</b>				
801	供給電圧不足	供給電圧が低すぎます。電圧を上げてください。	F	Alarm
802	供給電圧過多	供給電圧を下げてください	S	Warning
803	ループ電流エラー	1. 配線を確認してください 2. 電子機器または装置の交換	M	Warning
805	ループ電流エラー	1. 配線を確認してください 2. 電子機器または装置の交換	F	Alarm
806	ループ診断	1. パッシブ I/O の場合のみ: 電流ループの供給電圧を確認します。 2. 配線および接続を確認します。	M	Warning <sup>1)</sup>
807	20 mA での電圧不足によるベースラインなし	供給電圧が低すぎます。電圧を上げてください。	M	Warning
825	Electronics temperature out of range	1. 周囲温度をチェックして下さい。 2. プロセス温度をチェックして下さい。	S	Warning
826	センサ温度が仕様範囲外	1. 周囲温度をチェックして下さい。 2. プロセス温度をチェックして下さい。	S	Warning
846	HART1 次変数以外がリミット外	機器固有の診断を確認してください。	S	Warning
847	HART1 次変数リミット外	機器固有の診断を確認してください。	S	Warning
848	HART 機器変数の警告	機器固有の診断を確認してください。	S	Warning
941	エコロスト	1. パラメータ DC 値のチェックして下さい	S	Warning <sup>1)</sup>
942	安全距離内	1. レベルをチェックして下さい 2. 安全距離のチェックして下さい	S	Warning <sup>1)</sup>
952	泡を検知しました	プロセスの状態をチェックして下さい。	S	Warning <sup>1)</sup>
968	レベル制限	1. レベルのチェックして下さい。 2. 制限パラメータのチェックして下さい。	S	Warning

1) 診断動作を変更できます。

## 11.7 イベントログブック

### 11.7.1 イベント履歴

**イベントログブック** サブメニューでは、発生したイベントメッセージの一覧を時系列に表示できます。このサブメニューは、現場表示器のキーによる操作でのみ表示されず、FieldCare を介して操作する場合、イベントリストは FieldCare の「イベントリスト/HistoROM」機能で表示できます。

#### ナビゲーション：

診断 → イベントログブック → イベントリスト

最大 100 件のイベントメッセージを時系列に表示できます。

イベント履歴には、次の入力項目が含まれます。

- 診断イベント
- 情報イベント

各イベントの発生時間に加えて、そのイベントの発生または終了を示すシンボルも割り当てられます。

- 診断イベント
  - ⊖：イベントの発生
  - ⊕：イベントの終了
- 情報イベント
  - ⊖：イベントの発生

#### 対処法の呼び出しと終了

1. **⊖** を押します。
  - ↳ 選択した診断イベントの対処法に関するメッセージが開きます。
2. **⊖ + ⊕** を同時に押します。
  - ↳ 対処法に関するメッセージが閉じます。

### 11.7.2 イベントログのフィルタ処理

フィルタを使用して、**イベントリスト** サブメニューに表示するイベントメッセージのカテゴリーを指定できます。

ナビゲーション：診断 → イベントログブック

#### フィルタカテゴリー

- すべて
- 故障 (F)
- 機能チェック (C)
- 仕様範囲外 (S)
- メンテナンスが必要 (M)
- 情報

### 11.7.3 情報イベントの概要

情報番号	情報名
I1000	----- (装置 OK)
I1079	センサが交換されました。
I1089	電源オン
I1090	設定のリセット
I1091	設定変更済
I11074	機器の検証がアクティブ

情報番号	情報名
I1110	書き込み禁止スイッチ変更
I11104	ループ診断
I11284	HW 有効化の DIP MIN 設定
I11285	DIP SW 設定有効化
I1151	履歴のリセット
I1154	最小/最大端子電圧のリセット
I1155	電子部内温度のリセット
I1157	メモリエラー イベントリスト
I1256	表示: アクセスステータス変更
I1264	安全機能が中断されました
I1335	ファームウェアの変更
I1397	フィールドバス: アクセスステータス変更
I1398	CDI: アクセスステータス変更
I1440	メイン電子モジュールが交換されました
I1444	機器の検証パス
I1445	機器の検証のフェール
I1461	フェール: センサの検証
I1512	ダウンロードを開始しました
I1513	ダウンロード終了
I1514	アップロード開始
I1515	アップロード完了
I1551	割り当てエラーの修正
I1552	フェール: メイン電子モジュール検証
I1554	安全手順の開始
I1555	安全手順が確認されました
I1556	安全モードオフ
I1956	リセット

## 11.8 機器のリセット

### 11.8.1 操作ツールを使用した機器のリセット

機器の設定をリセットします-全部または一部を-決められた状態に

ナビゲーション: システム → 機器管理 → 機器リセット

**機器リセット** パラメータ

 詳細については、関連資料「機能説明書」を参照してください。



## 11.8.2 エレクトロニックインサートのキーによる機器のリセット

### パスワードのリセット

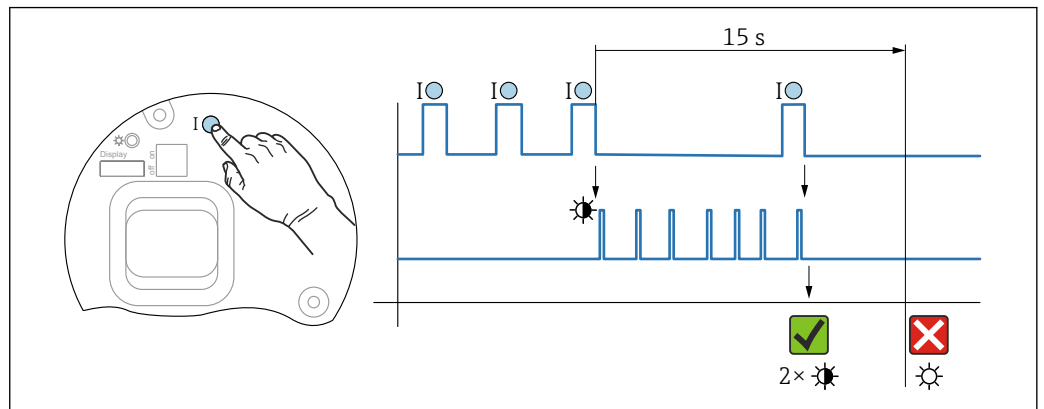


図 24 シーケンス-パスワードのリセット

### パスワードの削除/リセット

1. 操作キー I を 3 回押します。
  - ↳ パスワードのリセット機能が開始され、LED が点滅します。
2. 操作キー I を 15 秒以内に 1 回押します。
  - ↳ パスワードがリセットされ、LED が短く点滅します。

操作キー I を 15 秒以内に押さなかった場合、アクションがキャンセルされ、LED が消灯します。

### 機器を初期設定にリセット

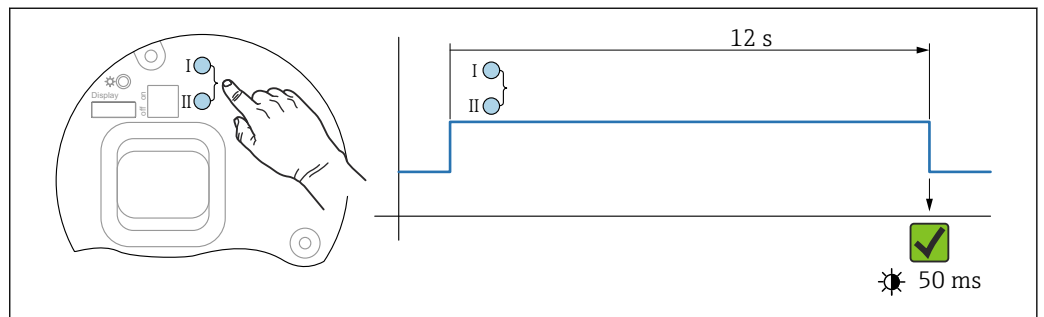


図 25 エレクトロニックインサートの操作キー

### 機器を初期設定にリセット

- ▶ 操作キー I と操作キー II を同時に 12 秒以上押します。
  - ↳ 機器データが初期設定にリセットされ、LED が短く点滅します。

## 11.9 機器情報

機器に関するすべての情報は、**情報** サブメニューで確認できます。

ナビゲーション：システム → 情報

☑ **情報** サブメニューの詳細：機能説明書

## 11.10 ファームウェアの履歴

**i** ファームウェアバージョンは、製品構成を使用して注文時に指定できます。これにより、既存のまたは計画中のシステムインテグレーションとファームウェアバージョンの互換性を確保することが可能です。

### バージョン

#### 01.00.00

- 初期ソフトウェア
- 発効日：2022年8月1日

## 12 メンテナンス

特別なメンテナンスは不要です。

### 12.1 洗浄

#### 12.1.1 非接液部の表面の洗浄

- 推奨：乾いた布、または水で少し湿らせた糸くずの出ない布を使用してください。
- 先の尖ったもの、または表面（ディスプレイ、ハウジングなど）やシールを腐食させる腐食性の高い洗浄剤は使用しないでください。
- 高圧蒸気を使用しないでください。
- 機器の保護等級に注意してください。

**i** 使用する洗浄剤は、機器構成の材質と適合する必要があります。濃鉱酸、塩基、有機溶剤を含む洗浄剤は使用しないでください。

#### 12.1.2 接液部の表面の洗浄

定置洗浄/定置滅菌（CIP/SIP）については、以下の点に注意してください。

- 接液部材質が十分に耐性を持つ洗浄剤のみを使用してください。
- 最高許容測定物温度に注意してください。

### 12.2 シール

**i** 機器のプロセス接続部に配置されたプロセスシールは、定期的に変換する必要があります。交換間隔は、洗浄サイクルの頻度、洗浄温度、および流体温度に左右されます。


## 13 修理

### 13.1 一般情報

#### 13.1.1 修理コンセプト

Endress+Hauser 修理コンセプト

- 機器はモジュール構造です。
- 当社サービス部門または適切なトレーニングを受けたユーザーが修理を実施できます。
- スペアパーツは合理的なキットに分類され、関連する交換説明書が付属します。

 点検およびスペアパーツの詳細については、当社営業所もしくは当社代理店にお問い合わせください。

#### 13.1.2 防爆認定機器の修理

##### 警告

**不適切な修理により、電気の安全性が損なわれます。**

爆発の危険性

- ▶ 防爆認証機器は、国内規制に従って専門家または当社サービス担当者のみが修理できます。
- ▶ 関連規格、危険場所に関する国内規制、安全上の注意事項および証明書に従ってください。
- ▶ 当社の純正スペアパーツのみを使用してください。
- ▶ 銘板に記載された機器構成に注意してください。同等のパーツのみ交換パーツとして使用できます。
- ▶ 適切な関連資料の指示に従って修理してください。
- ▶ 認定機器を改造して別の認定バージョンに変更できるのは、当社サービス担当者に限られます。

### 13.2 スペアパーツ



現在用意されている機器のスペアパーツをオンラインでご確認いただけます：  
<https://www.endress.com/deviceviewer> (→ シリアル番号を入力)。

### 13.3 交換


##### 注意

**機器を安全関連アプリケーションに使用する場合、データのアップロード/ダウンロードは禁止されています。**

- ▶ 機器全体または電子モジュールの交換後、通信インターフェイスを介して機器にパラメータを再度ダウンロードすることができます。これを行うには、「FieldCare/DeviceCare」ソフトウェアを使用して、事前にデータを PC にアップロードしておく必要があります。

### 13.3.1 HistoROM

表示ディスプレイまたは変換器の電子モジュールの交換後に、新しい機器校正を実行する必要はありません。

 スペアパーツに HistoROM は付属しません。


変換器の電子モジュールを取り外してから HistoROM を取り外し、交換後の新しいスペアパーツに装着します。

## 13.4 返却

機器の安全な返却要件は、機器の種類と各国の法によって異なります。

1. ウェブページの情報を参照してください。  
<https://www.endress.com/support/return-material>  
↳ 地域を選択します。
2. 機器を返却する場合、機器が衝撃や外部の影響から確実に保護されるように梱包してください。納入時の梱包材を使用すると、最適な保護効果が得られます。

## 13.5 廃棄

 電子・電気機器廃棄物 (WEEE) に関する指令 2012/19/EU により必要とされる場合、分別されていない一般廃棄物として処理する WEEE を最小限に抑えるため、製品には絵文字シンボルが付いています。このマークが付いている製品は、分別しない一般ゴミとしては廃棄しないでください。代わりに、適切な条件下で廃棄するために製造者へご返送ください。

## 14 アクセサリ

本製品向けの現行アクセサリは、[www.endress.com](http://www.endress.com) で選択できます。

1. フィルタおよび検索フィールドを使用して製品を選択します。
2. 製品ページを開きます。
3. **Spare parts & Accessories** を選択します。

### 14.1 日除けカバー：SUS 316L 相当、XW112

日除けカバーは、製品構成の「同梱アクセサリ」から機器と一緒に注文できます。

これは機器を直射日光、雨水、雹などから保護するために使用します。

SUS 316L 相当製の日除けカバーは、アルミニウムまたは SUS 316L 相当製のデュアルコンパートメントハウジングに適合します。納入品には、ハウジングへの直接取付け用のホルダが含まれます。

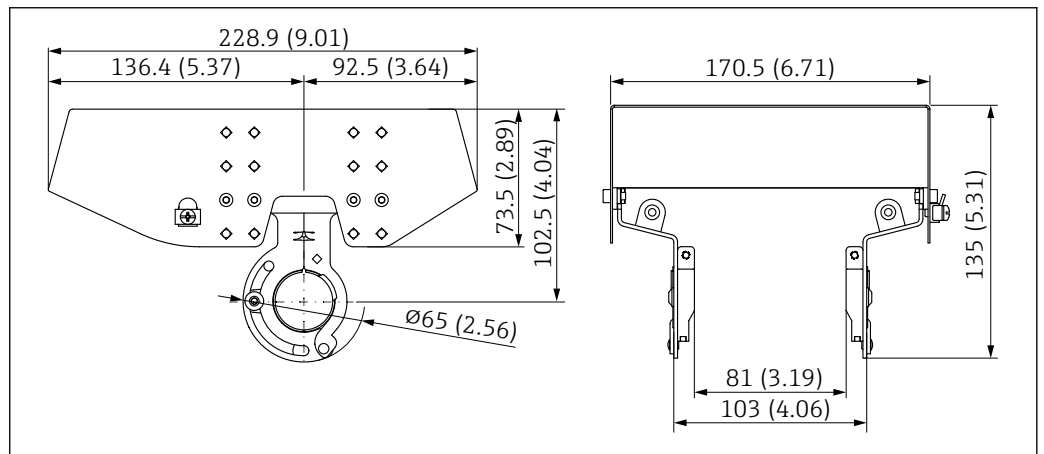



図 26 日除けカバー、SUS 316L 相当、XW112 の寸法。測定単位 mm (in)

#### 材質

- 日除けカバー：SUS 316L 相当
- 締付けネジ：A4
- ホルダ：SUS 316L 相当

アクセサリオーダーコード：  
71438303

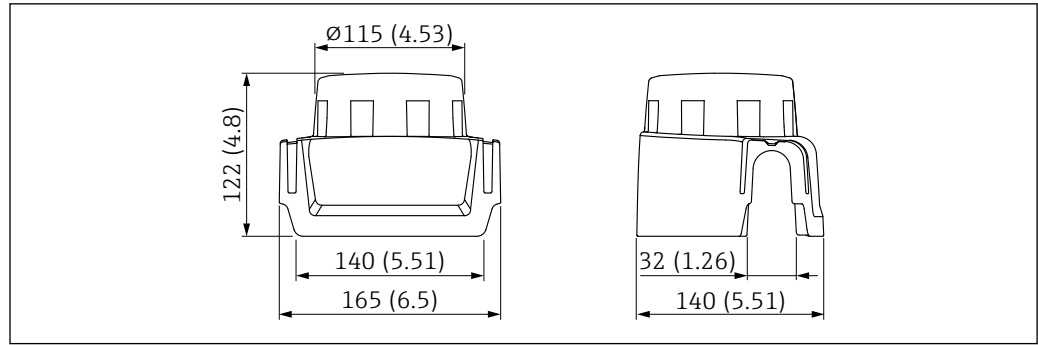
 個別説明書 SD02424F

### 14.2 日除けカバー、プラスチック、XW111

日除けカバーは、製品構成の「同梱アクセサリ」から機器と一緒に注文できます。

これは機器を直射日光、雨水、雹などから保護するために使用します。

プラスチック製の日除けカバーは、アルミニウム製のシングルコンパートメントハウジングに適合します。納入品には、ハウジングへの直接取付け用のホルダが含まれます。




A0038280

図 27 日除けカバー、プラスチック、XW111 の寸法。測定単位 mm (in)

### 材質

プラスチック

アクセサリオーダーコード：  
71438291

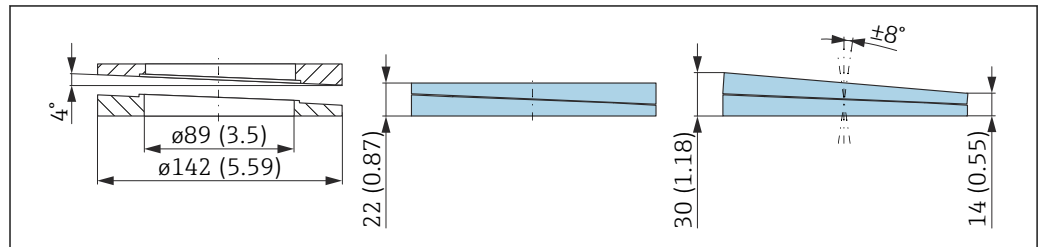
 個別説明書 SD02423F

## 14.3 可変フランジシール

可変フランジシールは、センサの位置を測定対象物表面に合わせるために使用します。これは製品構成「同梱アクセサリ」を使用して機器と一緒に注文するか、あるいはオーダー番号を指定して個別に注文することができます。

### 14.3.1 シール、可変、DN80

「シール、可変、DN80」は、フランジ EN DN80 PN10/PN40 に適合します。



A0046695

### 技術データ

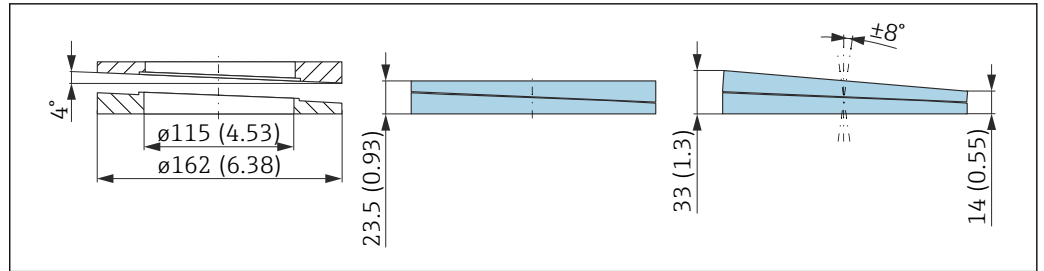
- 材質：EPDM
- 推奨のネジサイズ：M14
- 推奨のネジ長さ：100 mm (3.9 in)
- プロセス圧力：-0.01～0.01 MPa (-1.45～1.45 psi)
- プロセス温度：-40～+80 °C (-40～+176 °F)

### 注文情報

- フランジシールは、機器と一緒に注文できます（製品構成「同梱アクセサリ」）。
- オーダー番号：71074263

### 14.3.2 シール、可変、DN100

「シール、可変、DN100」は、フランジ EN DN100 PN10/PN16 に適合します。



A0046696

### 技術データ

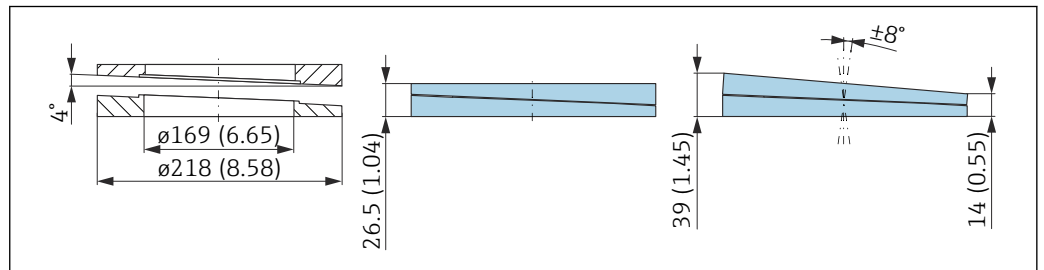
- 材質：EPDM
- 推奨のネジサイズ：M14
- 推奨のネジ長さ：100 mm (3.9 in)
- プロセス圧力：-0.01~0.01 MPa (-1.45~1.45 psi)
- プロセス温度：-40~+80 °C (-40~+176 °F)

### 注文情報

- フランジシールは、機器と一緒に注文できます（製品構成「同梱アクセサリ」）。
- オーダー番号：71074264

### 14.3.3 シール、可変、DN150

「シール、可変、DN150」は、フランジ EN DN150 PN10/PN19 に適合します。



A0046697

### 技術データ

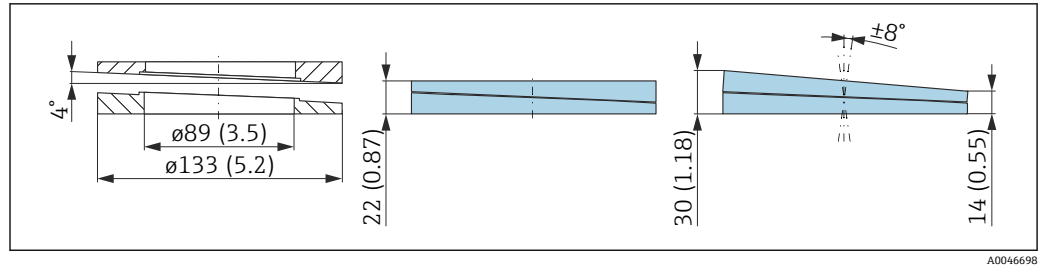
- 材質：EPDM
- 推奨のネジサイズ：M18
- 推奨のネジ長さ：110 mm (4.3 in)
- プロセス圧力：-0.01~0.01 MPa (-1.45~1.45 psi)
- プロセス温度：-40~+80 °C (-40~+176 °F)

### 注文情報

- フランジシールは、機器と一緒に注文できます（製品構成「同梱アクセサリ」）。
- オーダー番号：71074265

### 14.3.4 シール、可変、ASME 3"/JIS 80A

「シール、可変、ASME 3"/JIS 80A」は、フランジ ASME 3" 150 lbs および JIS 80A 10K に適合します。



#### 技術データ

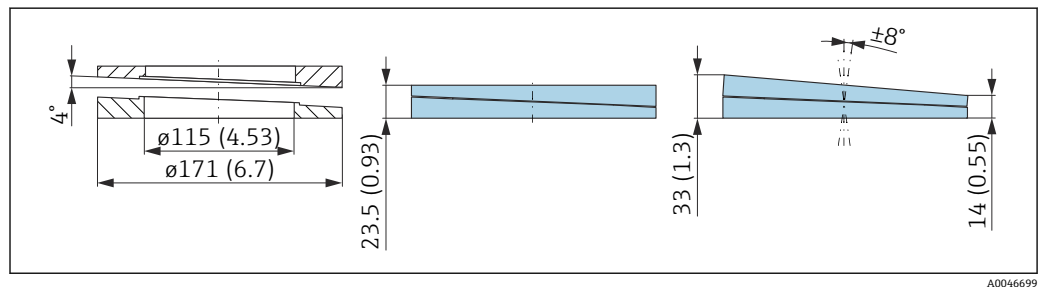
- 材質：EPDM
- 推奨のネジサイズ：M14
- 推奨のネジ長さ：100 mm (3.9 in)
- プロセス圧力：-0.01～0.01 MPa (-1.45～1.45 psi)
- プロセス温度：-40～+80 °C (-40～+176 °F)

#### 注文情報

- フランジシールは、機器と一緒に注文できます（製品構成「同梱アクセサリ」）。
- オーダー番号：71249070

### 14.3.5 シール、可変、ASME 4"

「シール、可変、ASME 4"」は、フランジ ASME 4" 150 lbs に適合します。



#### 技術データ

- 材質：EPDM
- 推奨のネジサイズ：M14
- 推奨のネジ長さ：100 mm (3.9 in)
- プロセス圧力：-0.01～0.01 MPa (-1.45～1.45 psi)
- プロセス温度：-40～+80 °C (-40～+176 °F)

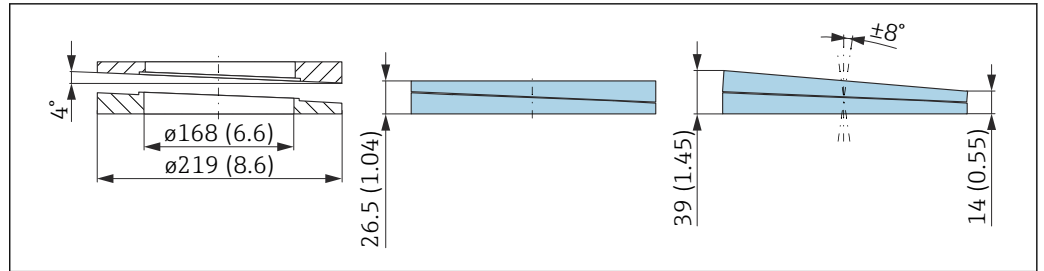
#### 注文情報

- フランジシールは、機器と一緒に注文できます（製品構成「同梱アクセサリ」）。
- オーダー番号：71249072

### 14.3.6 シール、可変、ASME 6"/JIS 150A

「シール、可変、ASME 6"/JIS 150A」は、フランジ ASME 6" 150 lbs および JIS 150A 10K に適合します。





A0046700

### 技術データ

- 材質：EPDM
- 推奨のネジサイズ：M18
- 推奨のネジ長さ：100 mm (3.9 in)
- プロセス圧力：-0.01～0.01 MPa (-1.45～1.45 psi)
- プロセス温度：-40～+80 °C (-40～+176 °F)

### 注文情報

- フランジシールは、機器と一緒に注文できます（製品構成「同梱アクセサリ」）。
- オーダー番号：71249073

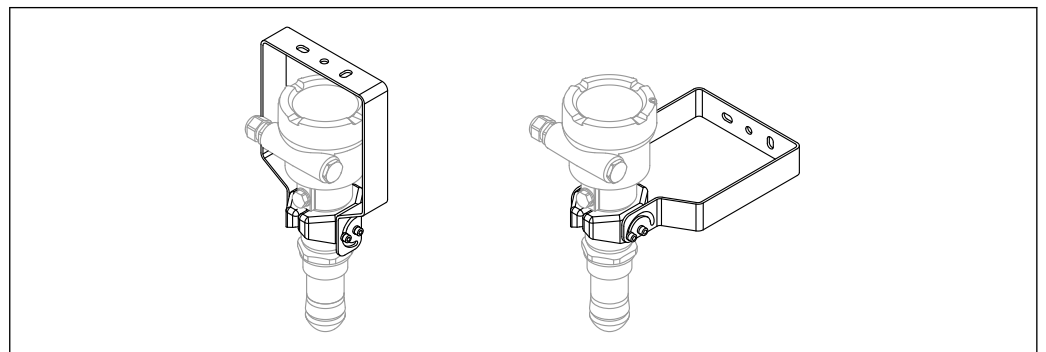
## 14.4 調整可能な取付ブラケット、FMR6xB

本機器は取付ブラケットを使用して壁面または天井に取り付けることが可能です。

回転機能を使用して、機器の位置を測定対象物表面に合わせることができます。

取付ブラケットは、機器と一緒に注文できます（製品構成「同梱アクセサリ」）。

プラスチック製シングルコンパートメントハウジング、アルミニウム製シングルコンパートメントハウジング、またはアルミニウム製デュアルコンパートメントハウジングL字型を備えた機器に最適です。それぞれ、プロセス接続付きで、被覆アンテナ、40 mm (1.5 in) PVDF または 50 mm (2 in) ドリップオフアンテナと組み合わせることが可能です。



A0048745

図 28 調整可能な取付ブラケット FMR6xB ; 天井または壁面取付け

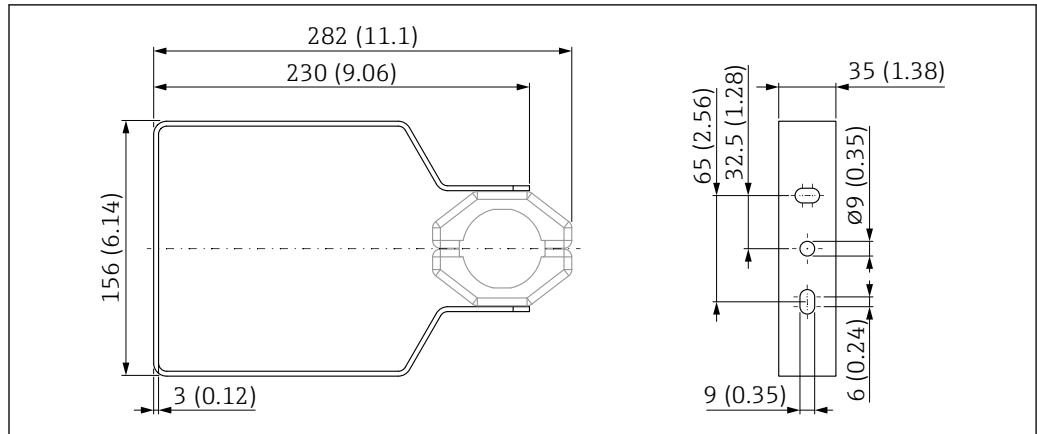
- i 取付ブラケットと変換器ハウジングは導電接続されません。帯電を防止するために、ブラケットを現場の電位平衡システムに組み込む必要があります。

適切な締め具を（ユーザー側で用意）を使用して、安定した材料（例：金属、れんが、コンクリート）に固定してください。

アクセサリオーダーコード：

71597288

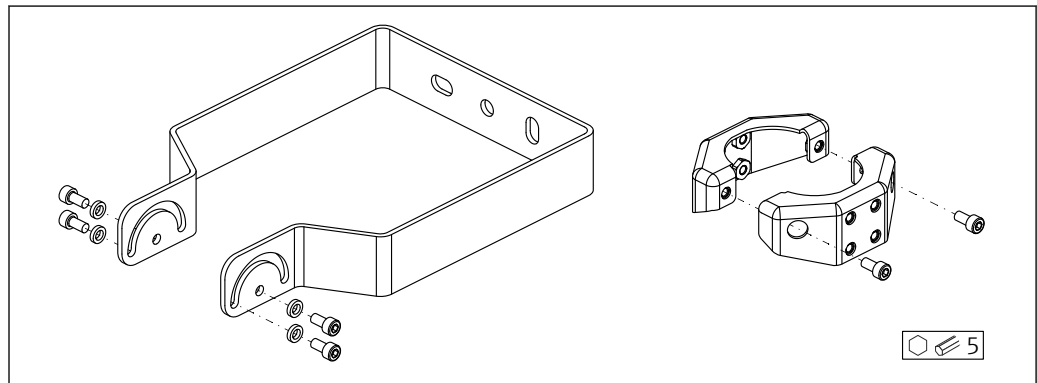
### 14.4.1 寸法



A0048769

図 29 寸法；調整可能な取付ブラケット FMR6xB。測定単位 mm (in)

### 14.4.2 納入範囲



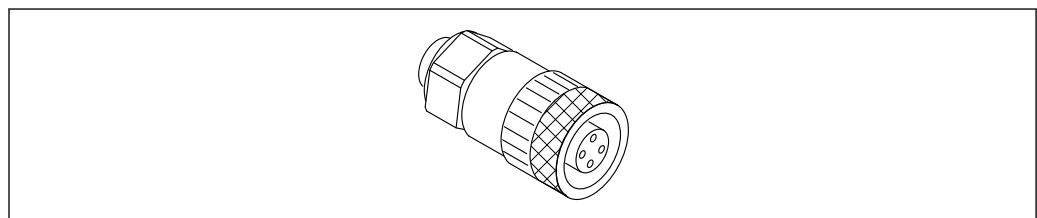
A0049050

図 30 納入範囲；調整可能な取付ブラケット FMR6xB

- 1 × 取付ブラケット、SUS 316L 相当 (1.4404)
- 2 × ホルダ、SUS 316L 相当 (1.4404)
- 6 × ネジ、A4
- 4 × ロックワッシャ、A4

## 14.5 M12 プラグコネクタ


### 14.5.1 M12 ソケット、ケーブル側



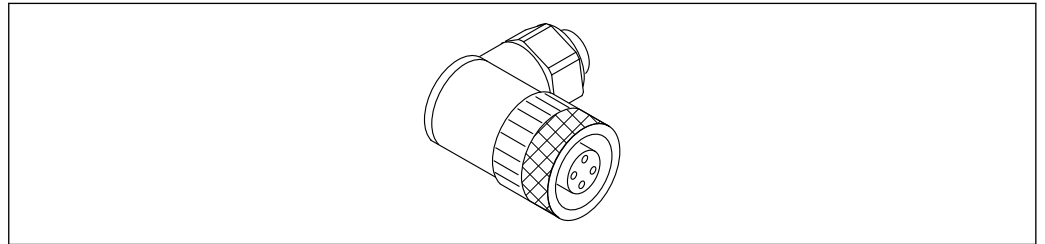
A0051231

図 31 M12 ソケット、ケーブル側

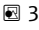
- 材質：
  - 本体：PBT
  - ユニオンナット：ニッケルめっきダイカスト亜鉛
  - シール：NBR
- 保護等級（完全ロック時）：IP67
- Pg カップリング：Pg7
- オーダーコード：52006263

 個別説明書 SD02586F


### 14.5.2 M12 ソケット、90 度、ケーブル側



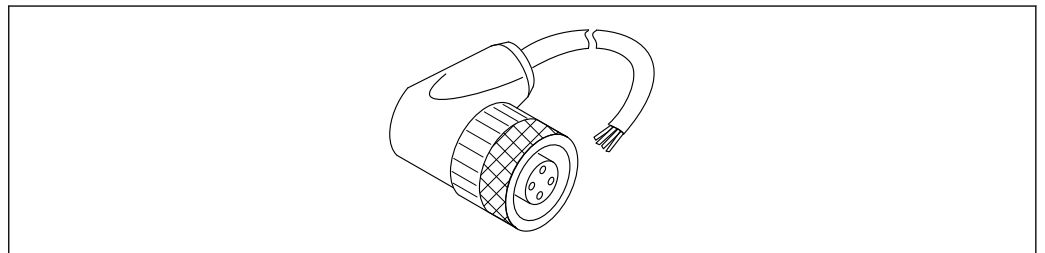
A0051232

 32 M12 ソケット、アングル


- 材質：
  - 本体：PBT
  - ユニオンナット：ニッケルめっきダイカスト亜鉛
  - シール：NBR
- 保護等級（完全ロック時）：IP67
- Pg カップリング：Pg7
- オーダーコード：71114212

 個別説明書 SD02586F


### 14.5.3 M12 ソケット、100 度、5 m (16 ft) ケーブル



A0051233

 33 M12 ソケット、100 度、5 m (16 ft) ケーブル

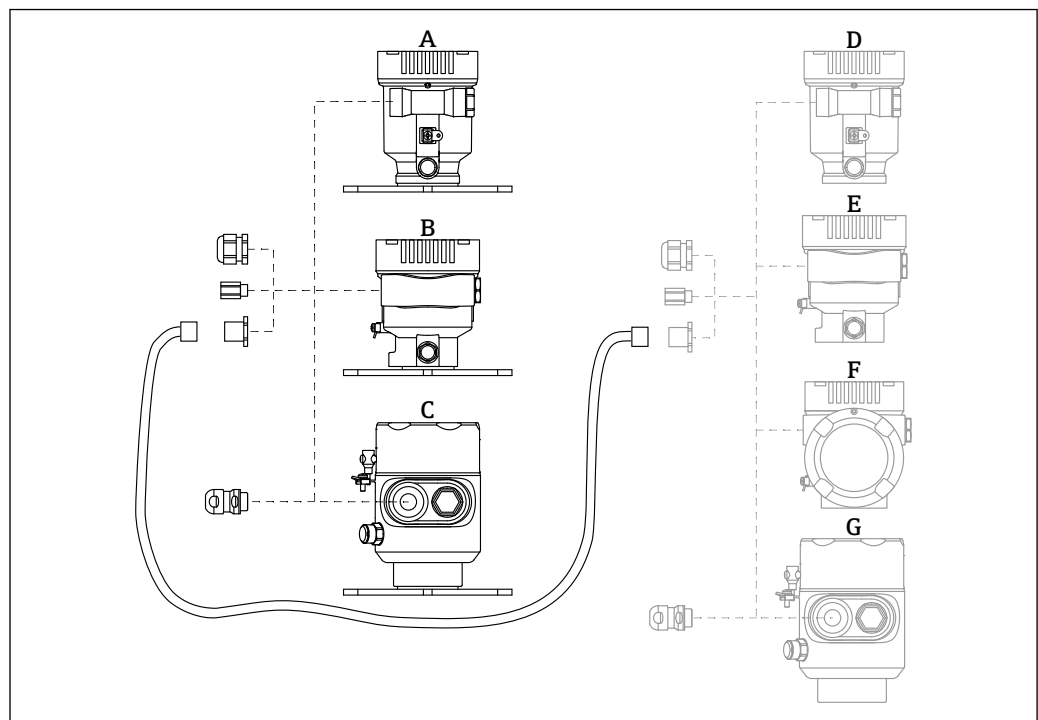
- M12 ソケット材質：
  - 本体：TPU
  - ユニオンナット：ニッケルめっきダイカスト亜鉛
- ケーブル材質：PVC
- ケーブル Li Y YM 4×0.34 mm<sup>2</sup> (20 AWG)
- ケーブルカラー
  - 1 = BN = 茶
  - 2 = WH = 白
  - 3 = BU = 青
  - 4 = BK = 黒
- オーダーコード：52010285

 個別説明書 SD02586F

## 14.6 リモートディスプレイ FHX50B

リモートディスプレイは製品コンフィギュレータからご注文いただけます。

リモート表示部を使用する場合、機器バージョン「**表示部 FHX50 用**」を注文する必要があります。



A0046692

- A シングルコンパートメントハウジング、プラスチック、リモートディスプレイ
- B シングルコンパートメントハウジング、アルミニウム、リモートディスプレイ
- C シングルコンパートメントハウジング、SUS 316L 相当、サニタリ仕様、リモートディスプレイ
- D 機器側、シングルコンパートメントハウジング、プラスチック、FHX50B 表示部用
- E 機器側、シングルコンパートメントハウジング、アルミニウム、FHX50B 表示部用
- F 機器側、デュアルコンパートメントハウジング、L 字型、FHX50B 表示部用
- G 機器側、シングルコンパートメントハウジング、SUS 316L 相当、サニタリ仕様、FHX50B 表示部用

### シングルコンパートメントハウジング（リモートディスプレイ）の材質

- アルミニウム
- プラスチック

**保護等級：**

- IP68 / NEMA 6P
- IP66 / NEMA 4x

**接続ケーブル：**

- 接続ケーブル（オプション）：最大 30 m (98 ft)
- ユーザー側で用意する標準ケーブル、最大 60 m (197 ft)  
推奨：EtherLine®-P CAT.5e (LAPP 製)


**ユーザー側で用意する接続ケーブルの仕様**

Push-in CAGE CLAMP® 接続技術、プッシュイン接続

- 導体断面積：
  - 単線 0.2~0.75 mm<sup>2</sup> (24~18 AWG)
  - 細より線 0.2~0.75 mm<sup>2</sup> (24~18 AWG)
  - 細より線、絶縁棒端子付き 0.25~0.34 mm<sup>2</sup>
  - 細より線、絶縁棒端子なし 0.25~0.34 mm<sup>2</sup>
- ケーブルの剥きしろ 7~9 mm (0.28~0.35 in)
- 外径：6~10 mm (0.24~0.4 in)
- 最大ケーブル長：60 m (197 ft)

**周囲温度：**

- -40~+80 °C (-40~+176 °F)
- オプション：-50~+80 °C (-58~+176 °F)

 個別説明書 SD02991F


## 14.7 ガスタイトフィードスルー

化学的に不活性なガラスフィードスルーにより、電子回路部ハウジングへのガスの流入が防止されます。

製品構成の「取付アクセサリ」からオプションとしてご注文いただけます。

## 14.8 Commubox FXA195 HART

USB インタフェースによる FieldCare との本質安全 HART 通信用です。


 技術仕様書 TI00404F

## 14.9 HART ループコンバータ HMX50

ダイナミック HART プロセス変数からアナログ電流信号またはリミット値への演算および変換のために使用されます。


**オーダー番号：**

71063562

 技術仕様書 TI00429F および取扱説明書 BA00371F


## 14.10 FieldPort SWA50

あらゆる HART フィールド機器に対応する高性能 Bluetooth® / WirelessHART アダプタ

 技術仕様書 (TI01468S) を参照


### 14.11 Wireless HART アダプタ SWA70

WirelessHART アダプタは、フィールド機器の無線接続に使用します。これは容易にフィールド機器や既存設備に統合できます。データ保護および伝送の安全性を確保し、その他の無線ネットワークと同時に使用できます。

 取扱説明書 BA00061S


### 14.12 Fieldgate FXA42

Fieldgates により、接続された 4~20 mA、Modbus RS485、Modbus TCP の各機器と SupplyCare Hosting または SupplyCare Enterprise との通信が可能になります。信号はイーサネット TCP/IP、WLAN またはセルラー方式無線 (UMTS) を介して伝送されます。統合された Web-PLC、OpenVPN、その他の機能など、高度な自動化能力に対応します。

 技術仕様書 TI01297S および取扱説明書 BA01778S


### 14.13 Field Xpert SMT70

危険場所 (Ex ゾーン 2) および非危険場所でのユニバーサル機器設定が可能な高性能タブレット PC

 技術仕様書 TI01342S

### 14.14 DeviceCare SFE100


フィールド機器 (HART、PROFIBUS、FOUNDATION フィールドバス) 用の設定ツール

 技術仕様書 TI01134S

### 14.15 FieldCare SFE500

FDT ベースのプラントアセットマネジメントツール


システム内のすべてのインテリジェントフィールド機器を設定できるため、管理作業に役立ちます。ステータス情報を使用することにより、各機器のステータスと状態を容易かつ効果的にチェックできます。

 技術仕様書 TI00028S

### 14.16 Memograph M RSG45

高機能データマネージャは、プロセス値を処理するための柔軟で強力なシステムです。

Memograph M は、電気信号の受信、表示、記録、分析、伝送、アナログ/デジタル入力信号および計算値の保存のために使用します。

 技術仕様書 TI01180R および取扱説明書 BA01338R

## 14.17 RN42

広範囲の電源に対応する 1 チャンネルアクティブバリアであり、4~20 mA 標準信号回路の安全な電氣的絶縁、HART スルーなどの機能を備えます。



技術仕様書 TI01584K および取扱説明書 BA02090K

## 15 技術データ

### 15.1 入力

#### 測定変数

測定変数は測定基準点から測定対象物表面までの距離となります。入力した 0 % 距離「E」に基づき、レベルが算出されます。

#### 測定範囲

測定範囲はビームがタンク底部に当たる地点から始まります。特にコニカル形状をした排出部の場合、この点より下のレベルを測定できません。このようなアプリケーションでは、角度調節器を使用することにより、最大測定範囲を増加させることができます。

#### 最大測定範囲

最大測定範囲は、アンテナサイズおよび構成に応じて異なります。

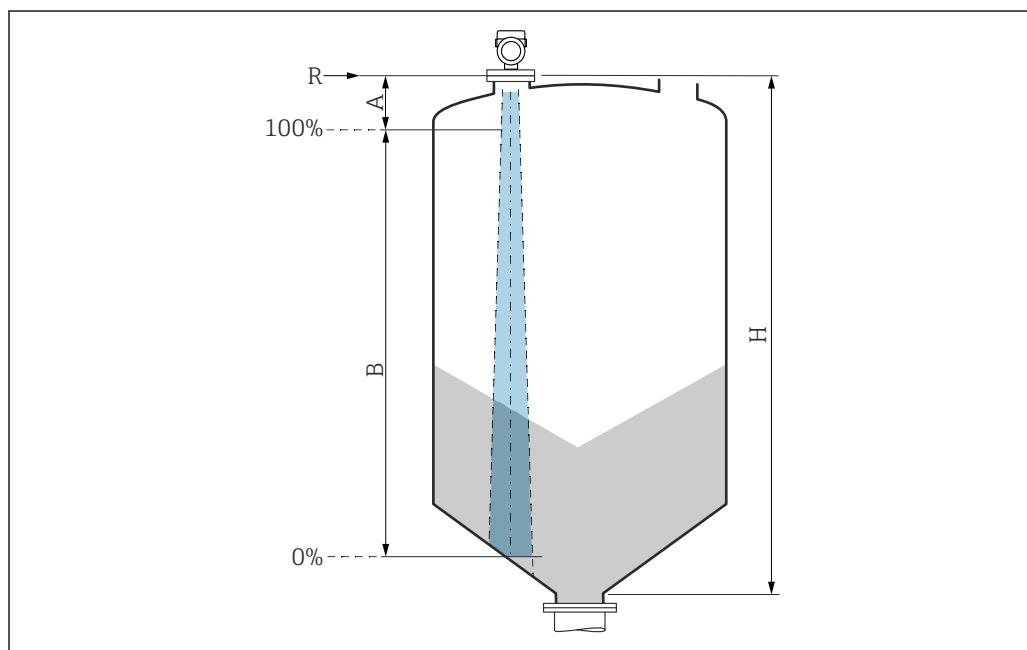
アンテナ	最大測定範囲
被覆、PVDF、40 mm (1.5 in)	30 m (98 ft)
ドリップオフ、PTFE、50 mm (2 in)	50 m (164 ft)

#### 有効な測定範囲

有効な測定範囲はアンテナサイズ、測定物の反射特性、設置位置、不要反射の度合いに応じて異なります。



原則として、アンテナの先端まで測定することができます。


製品の位置（安息角）に応じて、また、研磨性のある測定物やアンテナ上の付着物による機器の損傷を回避するために、測定範囲の上限はアンテナ先端より 10 mm (0.4 in) 手前の位置を選択してください。



- A アンテナサイズ + 10 mm (0.4 in)
- B 有効な測定範囲
- H サイロ高さ
- R 測定基準点、アンテナシステムに応じて異なる



 基準点の詳細については、→  構造を参照

 産業で一般的に使用される多数の測定物の比誘電率値 ( $\epsilon_r$  値) については、以下を参照してください。

- カタログ「比誘電率 ( $\epsilon_r$  値) 一覧」(CP01076F)
- Endress+Hauser「DC Values (DC 値) アプリ」(Android および iOS で使用可能)

動作周波数

約 80 GHz

機器の相互干渉を起こすことなく、最大 8 台の機器を同じタンクに設置できます。

送信出力

- ピーク出力 : <1.5 mW
- 平均出力 : <70  $\mu$ W

## 15.2 出力

出力信号

**HART**

**信号コーディング :**

FSK  $\pm$ 0.5 mA 過電流信号

**データ転送レート :**

1200 Bit/s

**電氣的絶縁 :**

あり

### 電流出力 1、4~20 mA パッシブ


4~20 mA、多重デジタル通信プロトコル HART、2 線式

電流出力 1 には、選択可能な 3 つの動作モードがあります。

- 4.0~20.5 mA
- NAMUR NE 43 : 3.8~20.5 mA (工場設定)
- US モード : 3.9~20.8 mA

 電流出力 1 は、常にレベル測定値に割り当てられています。

### 電流出力 2、4~20 mA パッシブ (オプション)

 電流出力 2 はオプションとして使用できます。

電流出力 2 には、選択可能な 3 つの動作モードがあります。

- 4.0~20.5 mA
- NAMUR NE 43 : 3.8~20.5 mA (工場設定)
- US モード : 3.9~20.8 mA

**i** 電流出力 2 は、以下の機器変数に割り当てることができます。

- リニアライゼーションされたレベル
- 距離
- 端子電圧
- 電気部内温度
- センサ温度
- エコーの絶対振幅
- エコーの相対振幅
- カップリングの定義領域
- レンジのパーセント
- ループ電流
- 端子電流
- **付着インデックス** パラメータ、オプション (ガイドランス → Heartbeat Technology → 付着検出 → 設定 → 付着インデックス)
- **付着検知電流出力 2?** パラメータ、オプション (ガイドランス → Heartbeat Technology → 付着検出 → 診断設定 → 付着検知電流出力 2?) 注意：ここで「はい」を選択すると、「出力設定」の以前の設定が上書きされます。
- **泡インデックス** パラメータ、オプション (ガイドランス → Heartbeat Technology → 泡検知 → 設定 → 泡インデックス)
- **泡検知電流出力 2?** パラメータ、オプション (ガイドランス → Heartbeat Technology → 泡検知 → 診断設定 → 泡検知電流出力 2?) 注意：ここで「はい」を選択すると、「出力設定」の以前の設定が上書きされます。
- **ループ診断電流出力 2?** パラメータ、オプション (ガイドランス → Heartbeat Technology → ループ診断 → 有効化/無効化 → ループ診断電流出力 2?) 注意：ここで「はい」を選択すると、「出力設定」の以前の設定が上書きされます。

### スイッチ出力 (オプション)

**i** スイッチ出力はオプションとして使用できます。

- 機能：
  - オープンコレクタスイッチ出力
- スイッチング動作：
  - バイナリ (導通または非導通)、プログラム可能なスイッチオンポイント/スイッチオフポイントに達すると切り替え
- フェールセーフモード：
  - 非導通
- 電気接続データ：
  - $U = 16 \sim 35 \text{ V}_{\text{DC}}$ 、 $I = 0 \sim 40 \text{ mA}$
- 内部抵抗：
  - $R_i < 880 \Omega$
  - 設定を計画する際に、本内部抵抗での電圧降下を考慮すること。たとえば、接続リレーにおける電圧は、リレーの切り替えを行うのに十分でなければならない。
- **i** 最適な干渉波の適合性を得るには、 $1 \text{ k}\Omega$  未満の外部抵抗 (リレーの抵抗またはプルアップ抵抗) に接続することを推奨します。
- 絶縁電圧：
  - フローティング、絶縁電圧  $1350 \text{ V}_{\text{DC}}$  (電源に対して)、 $500 \text{ V}_{\text{AC}}$  (接地に対して)
- スイッチポイント：
  - ユーザー設定可能、スイッチオンポイント/スイッチオフポイントを個別に

- スイッチング遅延 :  
0~100 秒 の範囲でユーザー設定可能 (スイッチオンポイント/スイッチオフポイントを個別に)
  - スキャンレート :  
測定サイクルに応じて
  - スイッチング回数 :  
無制限
- i** スイッチ出力は、以下の機器変数に割り当てることができます。
- リニアライゼーションされたレベル
    - 距離
    - 端子電圧
    - 電気部内温度
    - センサ温度
    - エコーの相対振幅
    - カップリングの定義領域
  - 付着インデックス パラメータ、オプション (ガイドランス → Heartbeat Technology → 付着検出 → 設定 → 付着インデックス)
  - スイッチ出力で付着検知? パラメータ、オプション (ガイドランス → Heartbeat Technology → 付着検出 → 診断設定 → スイッチ出力で付着検知?) 注意: ここで「はい」を選択すると、「出力設定」の以前の設定が上書きされます。
  - 泡インデックス パラメータ、オプション (ガイドランス → Heartbeat Technology → 泡検知 → 設定 → 泡インデックス)
  - スイッチ出力で泡検知? パラメータ、オプション (ガイドランス → Heartbeat Technology → 泡検知 → 診断設定 → スイッチ出力で泡検知?) 注意: ここで「はい」を選択すると、「出力設定」の以前の設定が上書きされます。
  - ループ診断スイッチ出力? パラメータ、オプション (ガイドランス → Heartbeat Technology → ループ診断 → 有効化/無効化 → ループ診断スイッチ出力?) 注意: ここで「はい」を選択すると、「出力設定」の以前の設定が上書きされます。

## アラーム時の信号

### 電流出力

フェールセーフモード (NAMUR 推奨 NE 43 に準拠) :

- 最小アラーム (= 工場設定) : 3.6 mA
- 最大アラーム : 22 mA
- ユーザー設定可能な値でのフェールセーフモード : 3.59~22.5 mA

### 現場表示器

ステータス信号 (NAMUR 推奨 NE 107 に準拠) :

ブレンテキスト表示

### サービスインタフェース (CDI) 経由の操作ツール

ステータス信号 (NAMUR 推奨 NE 107 に準拠) :

ブレンテキスト表示

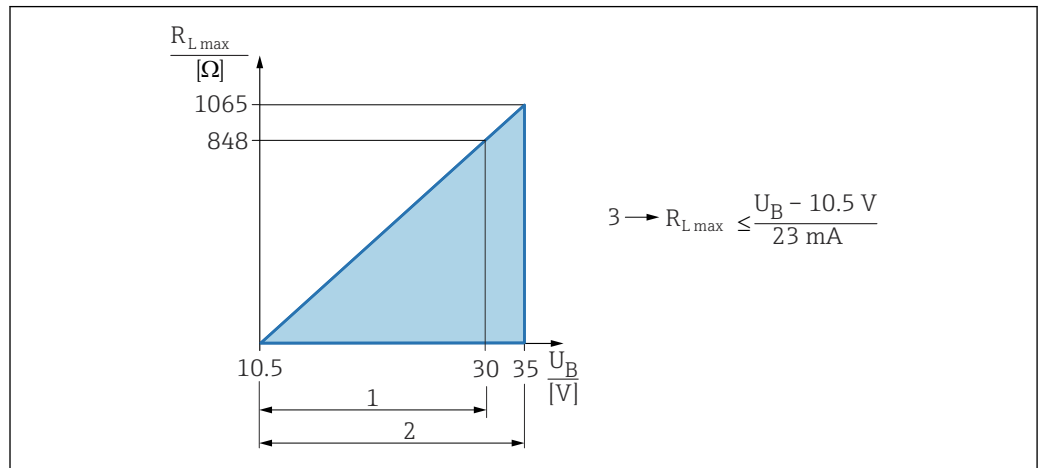
### HART 通信経由の操作ツール

ステータス信号 (NAMUR 推奨 NE 107 に準拠) :

ブレンテキスト表示

## 負荷

## 4~20 mA パッシブ、HART



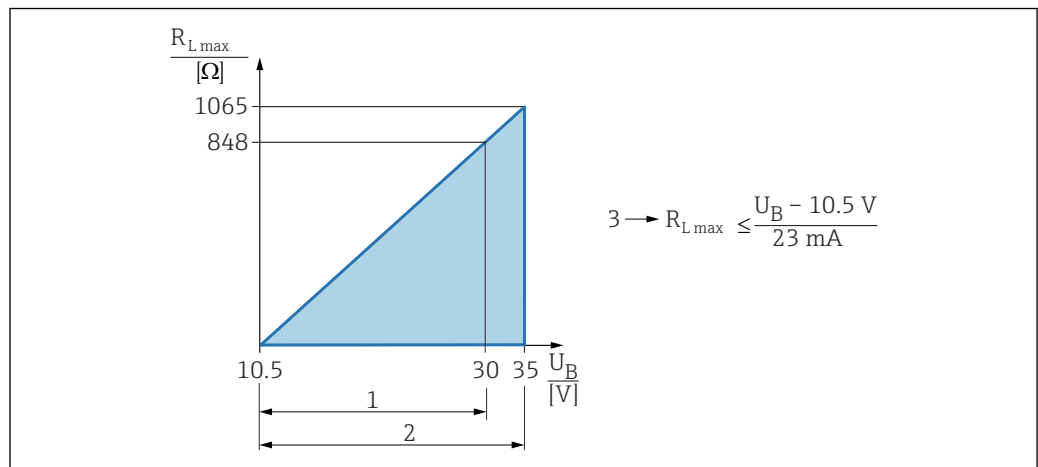
A0039232

- 1 電源 DC 10.5~30 V Ex i
  - 2 電源 DC 10.5~35 V (その他の保護タイプおよび非認証機器バージョン)
  - 3  $R_{L,max}$  最大負荷抵抗
- $U_B$  電源電圧



操作プログラムを使用したハンドヘルドターミナルまたは PC による操作：最小通信抵抗 250 Ω を考慮してください。

## 4~20 mA パッシブ、電流出力 2 (オプション)



A0039232

- 1 電源 DC 10.5~30 V Ex i
  - 2 電源 DC 10.5~35 V (その他の保護タイプおよび非認証機器バージョン)
  - 3  $R_{L,max}$  最大負荷抵抗
- $U_B$  電源電圧

## リニアライゼーション

本機のリニアライゼーション機能を使用すると、測定値を任意の長さ、質量、流量、または体積の単位に変換できます。

## 事前プログラムされたリニアライゼーションカーブ

以下のタンクの体積計算用のリニアライゼーションテーブルが、機器にあらかじめプログラム設定されています。

- 角錐底
- 円錐底
- 傾斜底
- 水平円筒
- 球形

その他リニアライゼーションテーブルの最大 32 までの値の組合せは手動で入力可能です。

#### プロトコル固有のデータ

#### HART

**製造者 ID :**  
17 (0x11{16 進数})

**機器タイプ ID :**  
0x11C1

**機器リビジョン :**  
1

**HART 仕様 :**  
7

**DD バージョン :**  
1

**DD ファイル (DTM、DD)**  
情報およびファイルは以下から入手できます。

- [www.endress.com](http://www.endress.com)  
機器の製品ページから : ダウンロード → デバイスドライバ
- [www.fieldcommgroup.org](http://www.fieldcommgroup.org)

**HART 負荷 :**  
最小 250 Ω

#### HART 機器変数

工場出荷時には、以下の測定値が機器変数に割り当てられています。

機器変数	測定値
PV 割当 (PV は、常に電流出力 1 に適用されます。)	リニアライゼーションされたレベル
SV 割当	距離
TV 割当	エコーの絶対振幅
QV 割当	エコーの相対振幅

#### HART 機器変数の選択

- リニアライゼーションされたレベル
- 距離
- 端子電圧
- 電気部内温度
- センサ温度
- エコーの絶対振幅
- エコーの相対振幅
- カップリングの定義領域
- レンジのパーセント
- ループ電流
- 端子電流
- **付着インデックス** パラメータ、オプション (ガイドランス → Heartbeat Technology → 付着検出 → 設定 → 付着インデックス)
- **付着検出** パラメータ、オプション (ガイドランス → Heartbeat Technology → 付着検出 → 設定 → 付着検出)

- **泡インデックス** パラメータ、オプション (ガイドランス → Heartbeat Technology → 泡検知 → 設定 → 泡インデックス)
- **泡検知** パラメータ、オプション (ガイドランス → Heartbeat Technology → 泡検知 → 設定 → 泡検知)
- **ループ診断** パラメータ、オプション (診断 → Heartbeat Technology → ループ診断 → ループ診断)

#### サポートされる機能

- バーストモード
- 追加の変換器のステータス
- 機器のロック

#### WirelessHART データ

#### 最小スタートアップ電圧：

10.5 V

#### スタートアップ電流：

< 3.6 mA

#### 起動時間：

< 15 秒

#### 最低動作電圧：

10.5 V

#### Multidrop 電流：

4 mA

#### 接続確立までの所要時間：

< 30 秒

## 15.3 環境

#### 周囲温度範囲

以下の値は、最高 +85 °C (+185 °F) までのプロセス温度に対して有効です。プロセス温度がこれよりも高い場合、許容周囲温度は低くなります。

- 液晶ディスプレイなし：
  - 標準：-40～+85 °C (-40～+185 °F)
  - オプションとして使用可能：-50～+85 °C (-58～+185 °F)、稼働寿命および性能に制約あり
  - オプションとして使用可能：-60～+85 °C (-76～+185 °F)、稼働寿命および性能に制約あり；-50 °C (-58 °F) 未満：機器が永続的な損傷を受ける可能性あり
- 液晶ディスプレイあり：-40～+85 °C (-40～+185 °F)、表示速度やコントラストなどの光学特性に制約あり。-20～+60 °C (-4～+140 °F) までは制約なしで使用できます。

#### 周囲温度の制限

電流出力 2 またはスイッチ出力を備えた機器の場合、電子モジュールの動作温度が高くなるため、許容周囲温度は 5 K 低くなります。

- i** 強い直射日光があたる屋外で使用する場合：
  - 機器を日陰に設置してください。
  - 特に高温地域では直射日光は避けてください。
  - 日除けカバーを使用してください (アクセサリを参照)。

#### 周囲温度限界

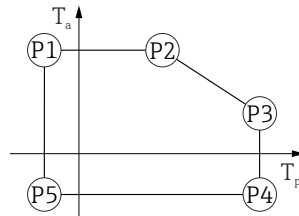
許容周囲温度 ( $T_a$ ) は、選択するハウジング材質 (製品コンフィギュレータ → ハウジング；材質 →) および選択するプロセス温度範囲 (製品コンフィギュレータ → アプリケーション →) に応じて異なります。

プロセス接続の温度 ( $T_p$ ) に応じて、許容周囲温度 ( $T_a$ ) は低下します。

**i** 以下の情報は、機能面のみを考慮したものです。認定機器バージョンについては、その他の制約がある場合があります。

### プラスチックハウジング

#### プラスチックハウジング ; プロセス温度 $-40\sim+80\text{ }^{\circ}\text{C}$ ( $-40\sim+176\text{ }^{\circ}\text{F}$ )



A0032024

図 34 プラスチックハウジング ; プロセス温度  $-40\sim+80\text{ }^{\circ}\text{C}$  ( $-40\sim+176\text{ }^{\circ}\text{F}$ )

P1 =  $T_p: -40\text{ }^{\circ}\text{C}$  ( $-40\text{ }^{\circ}\text{F}$ ) |  $T_a: +76\text{ }^{\circ}\text{C}$  ( $+169\text{ }^{\circ}\text{F}$ )

P2 =  $T_p: +76\text{ }^{\circ}\text{C}$  ( $+169\text{ }^{\circ}\text{F}$ ) |  $T_a: +76\text{ }^{\circ}\text{C}$  ( $+169\text{ }^{\circ}\text{F}$ )

P3 =  $T_p: +80\text{ }^{\circ}\text{C}$  ( $+176\text{ }^{\circ}\text{F}$ ) |  $T_a: +75\text{ }^{\circ}\text{C}$  ( $+167\text{ }^{\circ}\text{F}$ )

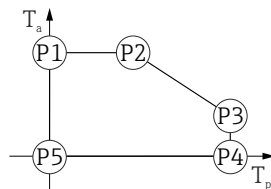
P4 =  $T_p: +80\text{ }^{\circ}\text{C}$  ( $+176\text{ }^{\circ}\text{F}$ ) |  $T_a: -40\text{ }^{\circ}\text{C}$  ( $-40\text{ }^{\circ}\text{F}$ )

P5 =  $T_p: -40\text{ }^{\circ}\text{C}$  ( $-40\text{ }^{\circ}\text{F}$ ) |  $T_a: -40\text{ }^{\circ}\text{C}$  ( $-40\text{ }^{\circ}\text{F}$ )

**i** プラスチックハウジングを備えた、CSA C/US 認定機器の場合、選択可能なプロセス温度

$-40\sim+80\text{ }^{\circ}\text{C}$  ( $-40\sim+176\text{ }^{\circ}\text{F}$ ) は  $0\sim+80\text{ }^{\circ}\text{C}$  ( $+32\sim+176\text{ }^{\circ}\text{F}$ ) に制限されます。

#### CSA C/US 認定取得およびプラスチックハウジングの場合はプロセス温度 $0\sim+80\text{ }^{\circ}\text{C}$ ( $+32\sim+176\text{ }^{\circ}\text{F}$ ) に制限



A0048826

図 35 プラスチックハウジング ; プロセス温度  $0\sim+80\text{ }^{\circ}\text{C}$  ( $+32\sim+176\text{ }^{\circ}\text{F}$ )、CSA C/US 認定取得

P1 =  $T_p: 0\text{ }^{\circ}\text{C}$  ( $+32\text{ }^{\circ}\text{F}$ ) |  $T_a: +76\text{ }^{\circ}\text{C}$  ( $+169\text{ }^{\circ}\text{F}$ )

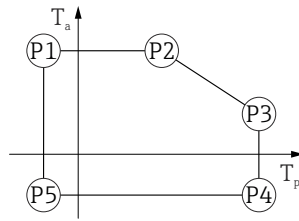
P2 =  $T_p: +76\text{ }^{\circ}\text{C}$  ( $+169\text{ }^{\circ}\text{F}$ ) |  $T_a: +76\text{ }^{\circ}\text{C}$  ( $+169\text{ }^{\circ}\text{F}$ )

P3 =  $T_p: +80\text{ }^{\circ}\text{C}$  ( $+176\text{ }^{\circ}\text{F}$ ) |  $T_a: +75\text{ }^{\circ}\text{C}$  ( $+167\text{ }^{\circ}\text{F}$ )

P4 =  $T_p: +80\text{ }^{\circ}\text{C}$  ( $+176\text{ }^{\circ}\text{F}$ ) |  $T_a: 0\text{ }^{\circ}\text{C}$  ( $+32\text{ }^{\circ}\text{F}$ )

P5 =  $T_p: 0\text{ }^{\circ}\text{C}$  ( $+32\text{ }^{\circ}\text{F}$ ) |  $T_a: 0\text{ }^{\circ}\text{C}$  ( $+32\text{ }^{\circ}\text{F}$ )

**プラスチックハウジング ; プロセス温度 -40~+130 °C (-40~+266 °F)**



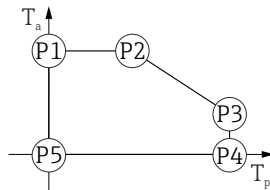
A0032024

図 36 プラスチックハウジング ; プロセス温度 -40~+130 °C (-40~+266 °F)

- P1 =  $T_p$ : -40 °C (-40 °F) |  $T_a$ : +76 °C (+169 °F)
- P2 =  $T_p$ : +76 °C (+169 °F) |  $T_a$ : +76 °C (+169 °F)
- P3 =  $T_p$ : +130 °C (+266 °F) |  $T_a$ : +41 °C (+106 °F)
- P4 =  $T_p$ : +130 °C (+266 °F) |  $T_a$ : -40 °C (-40 °F)
- P5 =  $T_p$ : -40 °C (-40 °F) |  $T_a$ : -40 °C (-40 °F)

**i** プラスチックハウジングを備えた、CSA C/US 認定機器の場合、選択可能なプロセス温度 -40~+130 °C (-40~+266 °F) は 0~+130 °C (+32~+266 °F) に制限されません。

**CSA C/US 認定取得およびプラスチックハウジングの場合はプロセス温度 0~+130 °C (+32~+266 °F) に制限**



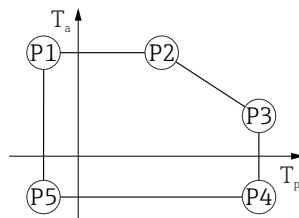
A0048826

図 37 プラスチックハウジング ; プロセス温度 0~+130 °C (+32~+266 °F)、CSA C/US 認定取得

- P1 =  $T_p$ : 0 °C (+32 °F) |  $T_a$ : +76 °C (+169 °F)
- P2 =  $T_p$ : +76 °C (+169 °F) |  $T_a$ : +76 °C (+169 °F)
- P3 =  $T_p$ : +130 °C (+266 °F) |  $T_a$ : +41 °C (+106 °F)
- P4 =  $T_p$ : +130 °C (+266 °F) |  $T_a$ : 0 °C (+32 °F)
- P5 =  $T_p$ : 0 °C (+32 °F) |  $T_a$ : 0 °C (+32 °F)

**アルミニウムハウジング、コーティング**

**アルミニウムハウジング ; プロセス温度 -40~+80 °C (-40~+176 °F)**



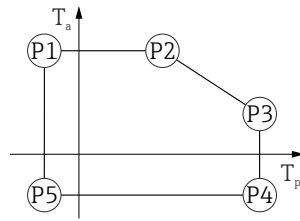
A0032024

図 38 アルミニウムハウジング ; コーティング ; プロセス温度 -40~+80 °C (-40~+176 °F)

- P1 =  $T_p$ : -40 °C (-40 °F) |  $T_a$ : +79 °C (+174 °F)
- P2 =  $T_p$ : +79 °C (+174 °F) |  $T_a$ : +79 °C (+174 °F)
- P3 =  $T_p$ : +80 °C (+176 °F) |  $T_a$ : +79 °C (+174 °F)
- P4 =  $T_p$ : +80 °C (+176 °F) |  $T_a$ : -40 °C (-40 °F)
- P5 =  $T_p$ : -40 °C (-40 °F) |  $T_a$ : -40 °C (-40 °F)



**アルミニウムハウジング ; プロセス温度 -40~+130 °C (-40~+266 °F)**



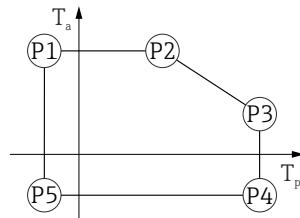
A0032024

図 39 アルミニウムハウジング ; コーティング ; プロセス温度 -40~+130 °C (-40~+266 °F)

- P1 =  $T_p$ : -40 °C (-40 °F) |  $T_a$ : +79 °C (+174 °F)
- P2 =  $T_p$ : +79 °C (+174 °F) |  $T_a$ : +79 °C (+174 °F)
- P3 =  $T_p$ : +130 °C (+266 °F) |  $T_a$ : +55 °C (+131 °F)
- P4 =  $T_p$ : +130 °C (+266 °F) |  $T_a$ : -40 °C (-40 °F)
- P5 =  $T_p$ : -40 °C (-40 °F) |  $T_a$ : -40 °C (-40 °F)

**SUS 316L 相当製ハウジング**

**SUS 316L 相当製ハウジング ; プロセス温度 -40~+80 °C (-40~+176 °F)**

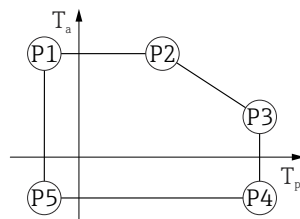


A0032024

図 40 SUS 316L 相当製ハウジング ; プロセス温度 -40~+80 °C (-40~+176 °F)

- P1 =  $T_p$ : -40 °C (-40 °F) |  $T_a$ : +77 °C (+171 °F)
- P2 =  $T_p$ : +77 °C (+171 °F) |  $T_a$ : +77 °C (+171 °F)
- P3 =  $T_p$ : +80 °C (+176 °F) |  $T_a$ : +77 °C (+171 °F)
- P4 =  $T_p$ : +80 °C (+176 °F) |  $T_a$ : -40 °C (-40 °F)
- P5 =  $T_p$ : -40 °C (-40 °F) |  $T_a$ : -40 °C (-40 °F)

**SUS 316L 相当製ハウジング ; プロセス温度 -40~+130 °C (-40~+266 °F)**

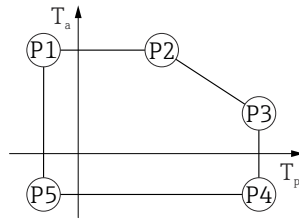


A0032024

図 41 SUS 316L 相当製ハウジング ; プロセス温度 -40~+130 °C (-40~+266 °F)

- P1 =  $T_p$ : -40 °C (-40 °F) |  $T_a$ : +77 °C (+171 °F)
- P2 =  $T_p$ : +77 °C (+171 °F) |  $T_a$ : +77 °C (+171 °F)
- P3 =  $T_p$ : +130 °C (+266 °F) |  $T_a$ : +54 °C (+129 °F)
- P4 =  $T_p$ : +130 °C (+266 °F) |  $T_a$ : -40 °C (-40 °F)
- P5 =  $T_p$ : -40 °C (-40 °F) |  $T_a$ : -40 °C (-40 °F)

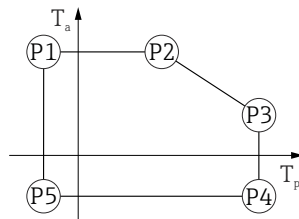
## SUS 316L 相当製ハウジング、サニタリ仕様

SUS 316L 相当製ハウジング、サニタリ仕様；プロセス温度  
-40～+80 °C (-40～+176 °F)

A0032024

図 42 SUS 316L 相当製ハウジング、サニタリ仕様；プロセス温度 -40～+80 °C (-40～+176 °F)

P1	=	$T_p$ :	-40 °C (-40 °F)		$T_a$ :	+76 °C (+169 °F)
P2	=	$T_p$ :	+76 °C (+169 °F)		$T_a$ :	+76 °C (+169 °F)
P3	=	$T_p$ :	+80 °C (+176 °F)		$T_a$ :	+75 °C (+167 °F)
P4	=	$T_p$ :	+80 °C (+176 °F)		$T_a$ :	-40 °C (-40 °F)
P5	=	$T_p$ :	-40 °C (-40 °F)		$T_a$ :	-40 °C (-40 °F)

SUS 316L 相当製ハウジング、サニタリ仕様；プロセス温度  
-40～+130 °C (-40～+266 °F)

A0032024

図 43 SUS 316L 相当製ハウジング、サニタリ仕様；プロセス温度 -40～+130 °C (-40～+266 °F)

P1	=	$T_p$ :	-40 °C (-40 °F)		$T_a$ :	+76 °C (+169 °F)
P2	=	$T_p$ :	+76 °C (+169 °F)		$T_a$ :	+76 °C (+169 °F)
P3	=	$T_p$ :	+130 °C (+266 °F)		$T_a$ :	+55 °C (+131 °F)
P4	=	$T_p$ :	+130 °C (+266 °F)		$T_a$ :	-40 °C (-40 °F)
P5	=	$T_p$ :	-40 °C (-40 °F)		$T_a$ :	-40 °C (-40 °F)

保管温度

- 液晶ディスプレイなし：-40～+90 °C (-40～+194 °F)
- 液晶ディスプレイあり：-40～+85 °C (-40～+185 °F)

気候クラス

DIN EN 60068-2-38 (試験 Z/AD)

設置高さは IEC61010-1  
Ed.3 に準拠

- 通常は、海拔 2 000 m (6 600 ft) 以下
- 海拔 2 000 m (6 600 ft) 以上：以下の条件を満たしていること
  - 電源電圧 < 35 V<sub>DC</sub>
  - 電源、過電圧カテゴリー 1

保護等級

IEC 60529 および NEMA 250 準拠の試験

## ハウジング

IP66/68、NEMA Type 4X/6P

IP68 試験条件：水中 1.83 m で 24 時間

**電線口**

- M20 カップリング、プラスチック、IP66/68 NEMA Type 4X/6P
- M20 カップリング、ニッケルめっき真鍮、IP66/68 NEMA Type 4X/6P
- M20 カップリング、SUS 316L 相当、IP66/68 NEMA Type 4X/6P
- M20 カップリング、サニタリ仕様、IP66/68/69 NEMA Type 4X/6P
- M20 ネジ、IP66/68 NEMA Type 4X/6P
- G ½ ネジ、IP66/68 NEMA Type 4X/6P  
G ½ ネジを選択した場合、機器には M20 ネジが標準装備され、M20 - G ½ アダプタと関連資料が付属します。
- NPT ½ ネジ、IP66/68 NEMA Type 4X/6P
- HAN7D プラグ、90 度、IP65 NEMA Type 4X
- M12 プラグ
  - ハウジング閉鎖および接続ケーブルの接続時：IP66/67 NEMA Type 4X
  - ハウジング開放または接続ケーブルの非接続時：IP20、NEMA Type 1

**注記**

**M12 プラグおよび HAN7D プラグ：不正な取付けにより、IP 保護等級が無効になる場合があります。**

- ▶ 保護等級は、使用する接続ケーブルを接続し、ネジをしっかりと締め付けている場合にのみ有効です。
- ▶ 保護等級は、使用する接続ケーブルの仕様が IP67 NEMA Type 4X に準拠している場合にのみ有効です。
- ▶ 保護等級は、ダミーキャップを使用するか、またはケーブルを接続している場合にのみ保持されます。

## 耐振動性

DIN EN 60068-2-64 / IEC 60068-2-64、5~2 000 Hz : 1.25 (m/s<sup>2</sup>)<sup>2</sup>/Hz

## 電磁適合性 (EMC)

- EN 61326 シリーズおよび NAMUR 推奨 EMC (NE21) に準拠した電磁適合性
- 安全機能 (SIL) に関する EN 61326-3-x の要件を満たします。
- EMC 試験中の最大測定誤差：スパンの 0.5 % 未満

詳細については、EU 適合宣言を参照してください。

**15.4 プロセス**

## プロセス圧力範囲

**警告**

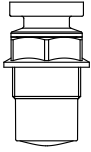
**機器の最高圧力は、圧力に関する最も弱い要素に応じて異なります（構成要素：プロセス接続、取付部品またはアクセサリ（オプション））。**

- ▶ 各要素の規定の制限を遵守して機器を使用してください。
- ▶ MWP（最高動作圧力）：MWP は銘板に明記されています。この値は基準温度 +20 °C (+68 °F) に基づいており、機器への適用期間に制限はありません。MWP の温度依存性に注意してください。フランジに対してこれよりも高温で許容される圧力値については、規格 EN 1092-1（安定温度特性については、材質 1.4435 と 1.4404 は EN 1092-1 では同じグループに分類されます。したがって、この 2 つの材質の化学組成は同一とみなすことができます）、ASME B16.5、JIS B2220 を参照してください（それぞれ最新版の規格が適用されます）。この値とは異なる MWP のデータについては、技術仕様書の該当セクションに記載されています。
- ▶ 欧州圧力機器指令 (2014/68/EU) では、略語「PS」が使用されます。これは機器の最高動作圧力 (MWP) に相当します。

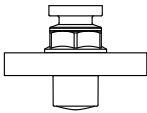
以下の表は、使用するアンテナに対して選択可能な各プロセス接続のシール材質、プロセス温度 (T<sub>p</sub>)、プロセス圧力範囲の依存関係を示します。


**被覆アンテナ、PVDF、40 mm (1.5 in)**

**プロセス接続：ネジ 1-1/2"**

	シール	T <sub>p</sub>	プロセス圧力範囲
 A0047831	PVDF 被覆	-40~+80 °C (-40~+176 °F)	-0.1~0.3 MPa (-14.5~43.5 psi)
	PVDF 被覆	+80~+130 °C (+176~+266 °F)	大気圧
	以下の温度制限は、粉塵防爆認定カテゴリ 1D、2D、3D の機器に適用されます。		
	PVDF 被覆	-20~+80 °C (-4~+176 °F)	-0.1~0.3 MPa (-14.5~43.5 psi)

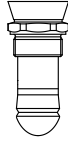
**プロセス接続：UNI フランジ PP**

	シール	T <sub>p</sub>	プロセス圧力範囲
 A0047947	PVDF 被覆	-40~+80 °C (-40~+176 °F)	-0.1~0.3 MPa (-14.5~43.5 psi)
	以下の温度制限は、粉塵防爆認定カテゴリ 1D、2D、3D の機器に適用されます。		
	PVDF 被覆	-20~+80 °C (-4~+176 °F)	-0.1~0.3 MPa (-14.5~43.5 psi)

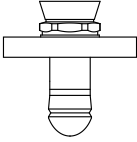
 CRN 認定を取得した場合、圧力範囲はさらに制限される可能性があります。

**ドリップオフアンテナ 50 mm (2 in)**

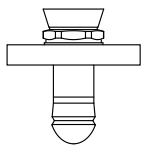
**プロセス接続ネジ**


	シール	T <sub>p</sub>	プロセス圧力範囲
 A0047447	FKM バイトン GLT	-40~+80 °C (-40~+176 °F)	-0.1~1.6 MPa (-14.5~232 psi)
	FKM バイトン GLT	-40~+130 °C (-40~+266 °F)	-0.1~1.6 MPa (-14.5~232 psi)

**プロセス接続：UNI フランジ PP**

	シール	T <sub>p</sub>	プロセス圧力範囲
 A0047726	FKM バイトン GLT	-40~+80 °C (-40~+176 °F)	-0.1~0.3 MPa (-14.5~43.5 psi)

## プロセス接続 : UNI フランジ SUS 316L 相当

	シール	T <sub>p</sub>	プロセス圧力範囲
 A0047726	FKM バイトン GLT	-40~+80 °C (-40~+176 °F)	-0.1~0.3 MPa (-14.5~43.5 psi)
	FKM バイトン GLT	-40~+130 °C (-40~+266 °F)	-0.1~0.3 MPa (-14.5~43.5 psi)

 CRN 認定を取得した場合、圧力範囲はさらに制限される可能性があります。

比誘電率

**粉体の場合**

$$\epsilon_r \geq 1.6$$

記載された比誘電率より低いアプリケーションの場合は、弊社営業所もしくは販売代理店にお問い合わせください。

## 索引

<b>記号</b>	
返却	52
<b>B</b>	
Bluetooth® ワイヤレス技術	32
<b>C</b>	
CE マーク	9
<b>D</b>	
DeviceCare	33
<b>F</b>	
FieldCare	33
機能	33
FV (HART 変数)	34
<b>H</b>	
HART 統合	34
HART プロトコル	35
HART 変数	34
<b>P</b>	
PV (HART 変数)	34
<b>S</b>	
SV (HART 変数)	34
<b>T</b>	
TV (HART 変数)	34
<b>ア</b>	
アクセスコード	30
不正な入力	30
アプリケーション	8
安全上の注意事項	
基本	8
<b>イ</b>	
イベントテキスト	43
イベントリスト	47
イベント履歴	47
イベントログのフィルタ処理	47
<b>カ</b>	
書き込みアクセス権	30
<b>キ</b>	
機器の用途	
不適切な用途	8
不明な場合	8
機器ロック状態	39
気候クラス	74
<b>ケ</b>	
計測機器の用途	
指定用途を参照	
<b>コ</b>	
固定ねじ	19
<b>サ</b>	
サービスインタフェース (CDI)	36
サブメニュー	
イベントリスト	47
<b>シ</b>	
指定用途	8
修理コンセプト	51
診断イベント	43
<b>ス</b>	
ステータス信号	42
スペアパーツ	51
<b>セ</b>	
製品の安全性	9
設定	
プロセス条件への機器の適合	39
説明書	
目的	5
<b>ソ</b>	
操作	39
操作上の安全性	9
測定値の読み取り	39
測定物	8
<b>テ</b>	
適合宣言	9
適用分野	
残存リスク	8
<b>ト</b>	
登録商標	6
トラブルシューティング	40
<b>ハ</b>	
廃棄	52
パラメータのアクセス権	
書き込みアクセス権	30
読み取りアクセス権	30
<b>ヒ</b>	
表示値	
ロック状態用	39
表示モジュールの回転	16
<b>ホ</b>	
本説明書の目的	5
<b>ヨ</b>	
要員の要件	8
読み取りアクセス権	30

□  
労働安全 ..... 8



[www.addresses.endress.com](http://www.addresses.endress.com)

---