

# Instruções de operação

## Micropilot FMR67B

### PROFIBUS PA

Radars de onda livre





A0023555

- Certifique-se de que o documento está armazenado em um local seguro, de modo que esteja sempre disponível ao trabalhar no equipamento ou com o equipamento
- Evite perigo para os indivíduos ou instalações, leia atentamente a seção "Instruções básicas de segurança", bem como todas as demais instruções de segurança contidas no documento que sejam específicas dos procedimentos de trabalho

O fabricante reserva-se o direito de modificar dados técnicos sem aviso prévio. A organização de vendas da Endress+Hauser fornecerá informações recentes e atualizações destas instruções de operação.

## Sumário

<b>1</b>	<b>Sobre este documento</b>	<b>6</b>		
1.1	Propósito deste documento	6		
1.2	Símbolos	6		
1.2.1	Símbolos de segurança	6		
1.2.2	Símbolos para determinados tipos de informações e gráficos	6		
1.3	Lista de abreviaturas	7		
1.4	Documentação	7		
1.5	Marcas comerciais registradas	7		
<b>2</b>	<b>Instruções básicas de segurança</b>	<b>9</b>		
2.1	Especificações para o pessoal	9		
2.2	Uso indicado	9		
2.3	Segurança no local de trabalho	10		
2.4	Segurança da operação	10		
2.5	Segurança do produto	10		
2.6	Segurança de TI	10		
2.7	Segurança de TI específica do equipamento	10		
<b>3</b>	<b>Descrição do produto</b>	<b>12</b>		
3.1	Design de produto	12		
<b>4</b>	<b>Recebimento e identificação do produto</b>	<b>13</b>		
4.1	Recebimento	13		
4.2	Identificação do produto	13		
4.2.1	Etiqueta de identificação	13		
4.2.2	Endereço do fabricante	14		
4.3	Armazenamento e transporte	14		
4.3.1	Condições de armazenamento	14		
4.3.2	Transportando o produto para o ponto de medição	14		
<b>5</b>	<b>Instalação</b>	<b>15</b>		
5.1	Instruções gerais	15		
5.2	Requerimentos de instalação	15		
5.2.1	Conexões internas do recipiente	15		
5.2.2	Evite ecos de interferência	16		
5.2.3	Alinhamento vertical do eixo da antena	16		
5.2.4	Alinhamento radial da antena	16		
5.2.5	Opções de otimização	16		
5.3	Montagem do equipamento	16		
5.3.1	Antena piramidal 65 mm (2.56 in)	16		
5.3.2	Antena piramidal 65 mm (2.56 in) com unidade de alinhamento	17		
5.3.3	Antena de PTFE tipo drip-off 50 mm (2 in)	18		
5.3.4	Antena, instalação embutida 80 mm (3 in)	19		
5.3.5	Instalação embutida da antena 80 mm (3 in) com unidade de alinhamento	19		
5.3.6	Conexão de purga	20		
5.3.7	Giro do invólucro	20		
5.3.8	Giro do módulo do display	21		
5.3.9	Alteração da posição de instalação do módulo do display	22		
5.3.10	Fechando as tampas do invólucro	23		
5.4	Verificação pós-instalação	24		
<b>6</b>	<b>Conexão elétrica</b>	<b>25</b>		
6.1	Especificações de conexão	25		
6.1.1	Tampa com parafuso de fixação	25		
6.1.2	Equalização de potencial	25		
6.2	Conexão do equipamento	26		
6.2.1	Fonte de alimentação	26		
6.2.2	Especificação do cabo	27		
6.2.3	Proteção contra sobretensão	27		
6.2.4	Ligação elétrica	28		
6.2.5	Esquema de ligação elétrica	29		
6.2.6	Entradas para cabo	30		
6.2.7	Conectores do equipamento disponíveis	30		
6.3	Garantia do grau de proteção	30		
6.3.1	Entradas para cabo	30		
6.4	Verificação pós conexão	31		
<b>7</b>	<b>Opções de operação</b>	<b>32</b>		
7.1	Visão geral das opções de operação	32		
7.2	Teclas de operação e minisseletoras na unidade eletrônica PROFIBUS PA	32		
7.2.1	Endereçamento de hardware	32		
7.2.2	Endereçamento do software	33		
7.3	Estrutura e função do menu de operação	33		
7.3.1	Funções de usuário e autorização de acesso relacionada	33		
7.4	Acesso ao menu de operação através do display local	33		
7.4.1	Display do equipamento (opcional)	33		
7.4.2	Operação através da tecnologia sem fio Bluetooth® (opcional)	34		
7.5	Acesso ao menu de operação através da ferramenta de operação	35		
7.6	DeviceCare	36		
7.6.1	Escopo de função	36		
7.7	FieldCare	36		
7.7.1	Faixa de função	36		
<b>8</b>	<b>Integração do sistema</b>	<b>37</b>		
8.1	Dados específicos do protocolo	37		
8.1.1	PROFIBUS PA	37		
8.2	Arquivo mestre do equipamento (GSD)	38		
8.2.1	GSD específico do fabricante	38		

8.2.2	Profile GSD .....	38	11.8	Reinicialização do equipamento .....	56
8.2.3	Compatibilidade com outros equipamentos .....	39	11.8.1	Redefinir senha através da ferramenta de operação .....	56
8.3	Dados de transmissão cíclica .....	39	11.8.2	Reset do equipamento através da ferramenta de operação .....	56
8.3.1	Modelo do bloco .....	39	11.8.3	Redefinição do equipamento através de teclas na unidade eletrônica .....	56
8.3.2	Descrição dos módulos .....	40	11.9	Informações do equipamento .....	57
<b>9</b>	<b>Comissionamento .....</b>	<b>43</b>	11.10	Histórico do firmware .....	57
9.1	Preliminares .....	43	<b>12</b>	<b>Manutenção .....</b>	<b>57</b>
9.2	Instalação e verificação da função .....	43	12.1	Limpeza .....	58
9.3	Conexão através do FieldCare e DeviceCare ..	43	12.1.1	Limpeza de superfícies sem contato com o meio .....	58
9.3.1	Através do protocolo PROFIBUS PA ..	43	12.1.2	Limpeza de superfícies em contato com o meio .....	58
9.3.2	Através da interface de operação (CDI) .....	44	12.2	Vedações .....	58
9.4	Configuração do idioma de operação .....	44	<b>13</b>	<b>Reparo .....</b>	<b>59</b>
9.4.1	Display local .....	44	13.1	Informações gerais .....	59
9.4.2	Ferramenta de operação .....	44	13.1.1	Conceito de reparo .....	59
9.5	Configuração do equipamento .....	45	13.1.2	Reparos em equipamento com aprovação Ex .....	59
9.5.1	Medição de nível em sólidos .....	45	13.2	Peças de reposição .....	59
9.5.2	Comissionamento através do assistente de comissionamento .....	45	13.3	Substituição .....	59
9.6	Registro da Curva de eco .....	45	13.3.1	HistoROM .....	60
9.7	Submenu "Simulação" .....	46	13.4	Devolução .....	60
<b>10</b>	<b>Operação .....</b>	<b>47</b>	13.5	Descarte .....	60
10.1	Ler o status de bloqueio do equipamento ....	47	<b>14</b>	<b>Acessórios .....</b>	<b>61</b>
10.2	Leitura dos valores medidos .....	47	14.1	Tampa de proteção contra tempo: 316L, XW112 .....	61
10.3	Adaptação do equipamento às condições de processo .....	47	14.2	Tampa de proteção contra tempo, plástico, XW111 .....	61
10.4	Tecnologia Heartbeat (opcional) .....	47	14.3	Vedação de flange ajustável .....	62
10.4.1	Heartbeat Verification .....	47	14.3.1	Vedação, ajustável, DN80 .....	62
10.4.2	Verificação/Monitoramento Heartbeat .....	47	14.3.2	Vedação, ajustável, DN100 .....	62
<b>11</b>	<b>Diagnóstico e localização de falhas .</b>	<b>48</b>	14.3.3	Vedação, ajustável, DN150 .....	63
11.1	Solução de problemas gerais .....	48	14.3.4	Vedação, ajustável, ASME 3"/ JIS 80A .....	63
11.1.1	Erros gerais .....	48	14.3.5	Vedação ajustável, ASME 4" .....	64
11.2	Erro - operação do SmartBlue .....	48	14.3.6	Vedação, ajustável, ASME 6"/ JIS 150A .....	64
11.3	Mensagem de diagnóstico .....	49	14.4	Display remoto FHX50B .....	65
11.3.1	Informações de diagnóstico no display local .....	50	14.5	Passagem feedthrough estanque a gases ....	67
11.3.2	Informação de diagnóstico na ferramenta de operação .....	50	14.6	Field Xpert SMT70 .....	67
11.3.3	Sinal de Status .....	50	14.7	DeviceCare SFE100 .....	67
11.3.4	Evento de diagnóstico e texto de evento .....	51	14.8	FieldCare SFE500 .....	67
11.4	Informação remediadoraAcessar .....	51	14.9	RID14 .....	67
11.4.1	Display gráfico com teclas .....	51	14.10	RID16 .....	68
11.4.2	Menu de operação .....	52	14.11	Fieldgate SFG500 .....	68
11.5	Adaptação das informações de diagnóstico ..	52	<b>15</b>	<b>Dados técnicos .....</b>	<b>70</b>
11.6	Lista de eventos de diagnóstico .....	52	15.1	Entrada .....	70
11.7	Registro de eventos .....	54	15.2	Saída .....	71
11.7.1	Histórico do evento .....	54	15.3	Ambiente .....	73
11.7.2	Filtragem do registro de evento .....	55			
11.7.3	Visão geral dos eventos de informações .....	55			

15.4 Processo ..... 84

**Índice ..... 86**

# 1 Sobre este documento

## 1.1 Propósito deste documento

Estas instruções de operação contêm todas as informações necessárias em todas as fases do ciclo de vida do equipamento: da identificação do produto, recebimento e armazenamento, à instalação, conexão, operação e comissionamento até a solução de problemas, manutenção e descarte.

## 1.2 Símbolos

### 1.2.1 Símbolos de segurança



**PERIGO**

Este símbolo alerta sobre uma situação perigosa. Se esta situação não for evitada, poderão ocorrer ferimentos sérios ou fatais.



**ATENÇÃO**

Este símbolo alerta sobre uma situação perigosa. A falha em evitar esta situação pode resultar em sérios danos ou até morte.



**CUIDADO**

Este símbolo alerta sobre uma situação perigosa. A falha em evitar esta situação pode resultar em danos pequenos ou médios.



**AVISO**

Este símbolo contém informações sobre procedimentos e outros dados que não resultam em danos pessoais.

### 1.2.2 Símbolos para determinados tipos de informações e gráficos



**Permitido**

Procedimentos, processos ou ações que são permitidos



**Proibido**

Procedimentos, processos ou ações que são proibidos



**Dica**

Indica informação adicional



Consulte a documentação



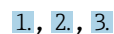
Consulte a página



Referência ao gráfico



Aviso ou etapa individual a ser observada

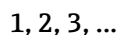


**1, 2, 3**

Série de etapas

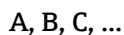


Resultado de uma etapa



**1, 2, 3, ...**

Números de itens



**A, B, C, ...**

Visualizações

## 1.3 Lista de abreviaturas

### MWP

Pressão máxima de operação (MWP)

A MWP é indicada na etiqueta de identificação.

### $\epsilon_r$ (valor Dk)

Constante dielétrica relativa

### PLC

Controlador lógico programável (PLC)

### CDI

Interface de dados comum

## 1.4 Documentação



Para uma visão geral do escopo da respectiva Documentação técnica, consulte:

- *Device Viewer* ([www.endress.com/deviceviewer](http://www.endress.com/deviceviewer)): insira o número de série da etiqueta de identificação
- *Aplicativo de Operações da Endress+Hauser*: Insira o número de série da etiqueta de identificação ou escaneie o código de matriz na etiqueta de identificação.

Os seguintes tipos de documentação estão disponíveis na área de downloads do site da Endress+Hauser ([www.endress.com/downloads](http://www.endress.com/downloads)), dependendo da versão do equipamento::

Tipo de documento	Objetivo e conteúdo do documento
Informações técnicas (TI)	<b>Auxílio de planejamento para seu equipamento</b> O documento contém todos os dados técnicos sobre o equipamento e fornece uma visão geral dos acessórios e outros produtos que podem ser solicitados para o equipamento.
Resumo das instruções de operação (KA)	<b>Guia que o leva rapidamente ao 1º valor medido</b> O Resumo das instruções de operação contém todas as informações essenciais desde o recebimento até o comissionamento inicial.
Instruções de operação (BA)	<b>Seu documento de referência</b> As instruções de operação contêm todas as informações necessárias em várias fases do ciclo de vida do equipamento: desde a identificação do produto, recebimento e armazenamento, até a instalação, conexão, operação e comissionamento, incluindo a localização de falhas, manutenção e descarte.
Descrição dos parâmetros do equipamento (GP)	<b>Referência para seus parâmetros</b> O documento oferece uma explicação detalhada de cada parâmetro individual. A descrição destina-se àqueles que trabalham com o equipamento em todo seu ciclo de vida e executam configurações específicas.
Instruções de segurança (XA)	Dependendo da aprovação, instruções de segurança para equipamentos elétricos em áreas classificadas também são fornecidas com o equipamento. Elas são parte integral das instruções de operação. A etiqueta de identificação indica que Instruções de segurança (XA) se aplicam ao equipamento.
Documentação complementar de acordo com o equipamento (SD/FY)	Siga sempre as instruções à risca na documentação complementar. A documentação complementar é parte integrante da documentação do equipamento.

## 1.5 Marcas comerciais registradas

### PROFIBUS®

PROFIBUS e as marcas registradas associadas (marca registrada da Associação, marcas registradas de Tecnologia, marca registrada de Certificação e marca registrada Certified by

PI) são marcas registradas da PROFIBUS User Organization e.V. (Profibus User Organization), Karlsruhe - Alemanha

**Bluetooth®**

A marca *Bluetooth*® e seus logotipos são marcas registradas de propriedade da Bluetooth SIG, Inc. e qualquer uso de tais marcas por parte da Endress + Hauser está sob licença. Outras marcas registradas e nomes comerciais são aqueles dos respectivos proprietários.

**Apple®**

Apple, o logotipo da Apple, iPhone e iPod touch são marcas registradas da Apple Inc., nos EUA e outros países. App Store é uma marca de serviço da Apple Inc.

**Android®**

Android, Google Play e o logo da Google Play são marcas registradas da Google Inc.

**KALREZ®, VITON®**

Marcas registradas da DuPont Performance Elastomers L.L.C., Wilmington, EUA



## 2 Instruções básicas de segurança

### 2.1 Especificações para o pessoal

O pessoal para a instalação, comissionamento, diagnósticos e manutenção deve preencher as seguintes especificações:

- ▶ Especialistas treinados e qualificados devem ter qualificação relevante para esta função e tarefa específica.
- ▶ Estejam autorizados pelo dono/operador da planta.
- ▶ Estejam familiarizados com as regulamentações federais/nacionais.
- ▶ Antes de iniciar o trabalho, leia e entenda as instruções no manual e documentação complementar, bem como nos certificados (dependendo da aplicação).
- ▶ Siga as instruções e esteja em conformidade com condições básicas.

O pessoal de operação deve preencher as seguintes especificações:

- ▶ Ser instruído e autorizado de acordo com as especificações da tarefa pelo proprietário-operador das instalações.
- ▶ Siga as instruções desse manual.

### 2.2 Uso indicado

#### Aplicação e meio

O medidor descrito nessas instruções de operação destina-se à medição contínua e sem contato do nível em medição, principalmente, em sólidos a granel. Devido à sua frequência de funcionamento de aprox. 80 GHz, uma potência máxima de pico radiada de 1.5 mW e uma potência de saída média de 70  $\mu$ W, utilização não restrita externa, de recipientes metálicos fechados (por exemplo, sobre bacias ou canais abertos). A operação não representa nenhum perigo para os seres humanos e animais.

Se os valores limites especificados em Dados técnicos e as condições listadas nas instruções e na documentação adicional forem observados, o medidor pode ser usado somente para as seguintes medições:

- ▶ Variáveis de processo medidas: nível, distância, intensidade do sinal
- ▶ Variáveis de processo calculáveis: volume ou massa em qualquer forma de recipiente

Para garantir que o medidor permaneça em condições adequadas durante o tempo de operação:

- ▶ Use o medidor apenas para meios em que as partes molhadas do processo sejam adequadamente resistentes.
- ▶ Observe os valores limites em "Dados técnicos".

#### Uso incorreto

O fabricante não é responsável por danos causados pelo uso incorreto ou não indicado.

Evite danos mecânicos:

- ▶ Não limpe ou toque nas superfícies do equipamento com objetos rígidos ou pontiagudos.

Esclarecimento de casos limítrofes:

- ▶ Para fluidos especiais e fluidos de limpeza, a Endress+Hauser terá prazer em ajudar a verificar a resistência à corrosão dos materiais molhados pelo fluido, mas não se responsabiliza nem oferece garantias para eles.

#### Risco residual

Devido à transferência de calor do processo assim como perda de energia nos componentes eletrônicos, a temperatura do invólucro e das peças contidas nele (por ex. módulo do display, módulo dos componentes eletrônicos principais e módulo dos componentes eletrônicos de E/S) pode subir até 80 °C (176 °F). Quando em operação, o sensor pode alcançar uma temperatura próxima à temperatura média.

Perigo de queimaduras do contato com as superfícies!

- ▶ Em casos de temperaturas de fluido elevadas, certifique-se de que haja proteção contra contato para evitar queimaduras.

## 2.3 Segurança no local de trabalho

Ao trabalhar no e com o equipamento:

- ▶ Use o equipamento de proteção individual aplicável de acordo com as regulamentações federais e nacionais.
- ▶ Desligue a tensão de alimentação antes de conectar o equipamento.

## 2.4 Segurança da operação

Dano ao equipamento!

- ▶ Opere o equipamento apenas em condições técnicas adequadas e condições de segurança.
- ▶ O operador é responsável pela operação do equipamento livre de interferência.

### Modificações aos equipamentos

Modificações não autorizadas ao equipamento não são permitidas e podem levar a perigos imprevisíveis!

- ▶ Se, mesmo assim, for necessário fazer modificações, consulte o fabricante.

### Reparo

Para garantir a contínua segurança e confiabilidade da operação:

- ▶ Executar reparos no equipamento somente se eles forem expressamente permitidos.
- ▶ Observe as regulamentações nacionais/federais referentes ao reparo de um equipamento elétrico.
- ▶ Use apenas acessórios e peças de reposição originais.

## 2.5 Segurança do produto

Esse medidor foi projetado de acordo com boas práticas de engenharia para atender as especificações de segurança de última geração, foi testado e deixou a fábrica em uma condição segura para operação.

Atende as normas gerais de segurança e aos requisitos legais. Atende também as diretrizes da UE listadas na Declaração de Conformidade da UE específica para esse equipamento. O fabricante confirma este fato fixando a identificação CE no equipamento.

## 2.6 Segurança de TI

A garantia do fabricante somente é válida se o produto for instalado e usado conforme descrito nas Instruções de operação. O produto é equipado com mecanismos de segurança para protegê-lo contra qualquer mudança acidental das configurações.

Medidas de segurança de TI, que oferecem proteção adicional para o produto e a respectiva transferência de dados, devem ser implantadas pelos próprios operadores de acordo com seus padrões de segurança.

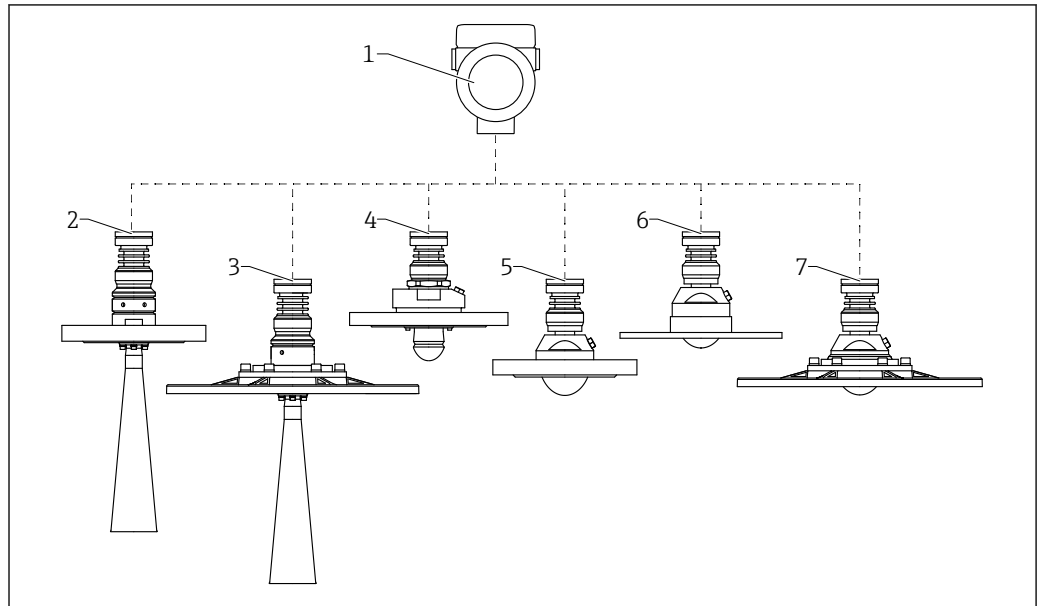
## 2.7 Segurança de TI específica do equipamento

O equipamento oferece funções específicas para oferecer medidas de suporte protetivas pelo operador. Essas funções podem ser configuradas pelo usuário e garantir maior segurança em operação, se usado corretamente. Uma visão geral das funções mais importantes é fornecida na seção a seguir:

- Proteção contra gravação por meio da chave de proteção contra gravação do hardware
- Código de acesso (aplica-se à operação através do display, Bluetooth ou FieldCare, DeviceCare, PDM)

### 3 Descrição do produto

#### 3.1 Design de produto



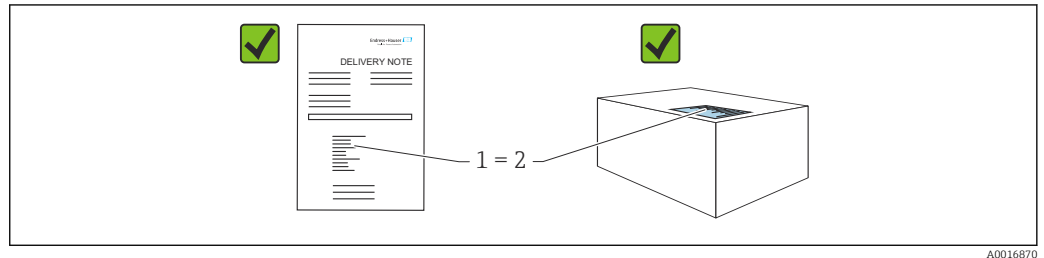
A0046665

1 Design do Micropilot FMR67B

- 1 Invólucro dos componentes eletrônicos
- 2 Antena piramidal DN65, com flange
- 3 Antena piramidal DN65, com flange UNI e unidade de alinhamento
- 4 Antena tipo drip-off 50 mm (2 in), com flange; conexão de ar de purga opcional
- 5 Antena de montagem embutida, 80 mm (3 in), com flange; conexão de ar de purga opcional
- 5 Antena de montagem embutida, 80 mm (3 in), com flange UNI; conexão de ar de purga opcional
- 7 Antena de montagem embutida, 80 mm (3 in), com flange UNI e unidade de alinhamento; conexão de ar de purga opcional


## 4 Recebimento e identificação do produto

### 4.1 Recebimento



Verifique o seguinte durante o recebimento:

- O código de pedido na nota de entrega (1) é idêntico ao código de pedido na etiqueta do produto (2)?
- As mercadorias estão em perfeito estado?
- Os dados na etiqueta de identificação correspondem às especificações do pedido e nota de entrega?
- A documentação é fornecida?
- Se exigido (consulte etiqueta de identificação): as instruções de segurança (XA) foram fornecidas?

 Se uma dessas condições não for atendida, entre em contato com a área de vendas do fabricante.

### 4.2 Identificação do produto

As seguintes opções estão disponíveis para identificação do equipamento:

- Especificações da etiqueta de identificação
- Código do pedido estendido com detalhamento dos recursos do equipamento na nota de remessa
- ▶ *Device Viewer* ([www.endress.com/deviceviewer](http://www.endress.com/deviceviewer)): insira manualmente o número de série da etiqueta de identificação.
  - ↳ Todas as informações sobre o medidor estão sendo exibidas.
- ▶ *Aplicativo Endress+Hauser Operations*; insira manualmente o número de série indicado na etiqueta de identificação ou digitalize o código da matriz 2D na etiqueta de identificação.
  - ↳ Todas as informações sobre o medidor estão sendo exibidas.

#### 4.2.1 Etiqueta de identificação

**Você tem o equipamento correto?**

A etiqueta de identificação oferece as seguintes informações sobre o equipamento:

- Identificação do fabricante, denominação do equipamento
- Código de pedido
- Código do pedido estendido
- Número de série
- Nome na etiqueta (opcional)
- Valores técnicos, ex. fonte de alimentação, consumo de corrente, temperatura ambiente, dados específicos de comunicação (opcional)
- Grau de proteção
- Aprovações com símbolos
- Referência das Instruções de segurança (XA) (opcional)

- ▶ Compare as informações da etiqueta de identificação com o pedido.

#### 4.2.2 Endereço do fabricante

Endress+Hauser SE+Co. KG  
Hauptstraße 1  
79689 Maulburg, Alemanha  
Local de fabricação: consulte a etiqueta de identificação.

### 4.3 Armazenamento e transporte

#### 4.3.1 Condições de armazenamento

- Use a embalagem original
- Armazene o equipamento em condições limpas e secas e proteja de danos causados por choques

#### Faixa da temperatura de armazenamento

Consulte as Informações técnicas.

#### 4.3.2 Transportando o produto para o ponto de medição

##### **⚠ ATENÇÃO**

##### **Transporte incorreto!**

O invólucro ou o sensor podem ser danificados ou se soltarem. Risco de ferimentos!

- ▶ Transporte o equipamento até o ponto de medição em sua embalagem original ou na conexão de processo.
- ▶ Sempre prenda o equipamento de elevação (lingas, olhos etc.) na conexão do processo e nunca levante o equipamento pela caixa eletrônica ou sensor. Prestar atenção ao centro de gravidade do equipamento para que ele não se incline ou escorregue involuntariamente.

## 5 Instalação

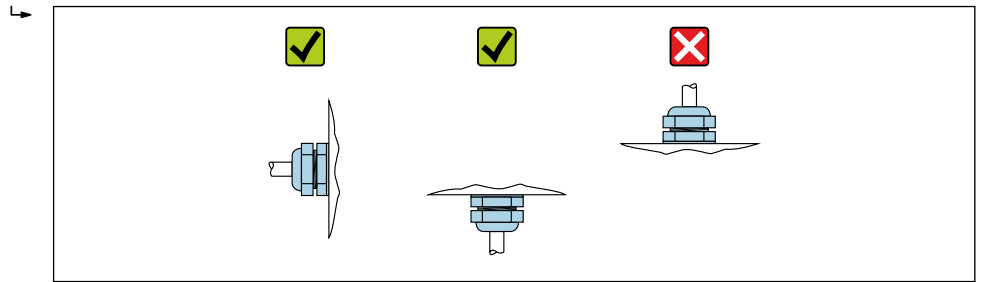
### 5.1 Instruções gerais

#### ⚠ ATENÇÃO

Perda de faixa de proteção se o equipamento for aberto em ambiente úmido.

► Abra o equipamento apenas em ambiente seco!

1. Instale o equipamento ou gire o invólucro de forma que as entradas para cabos não apontem para cima.

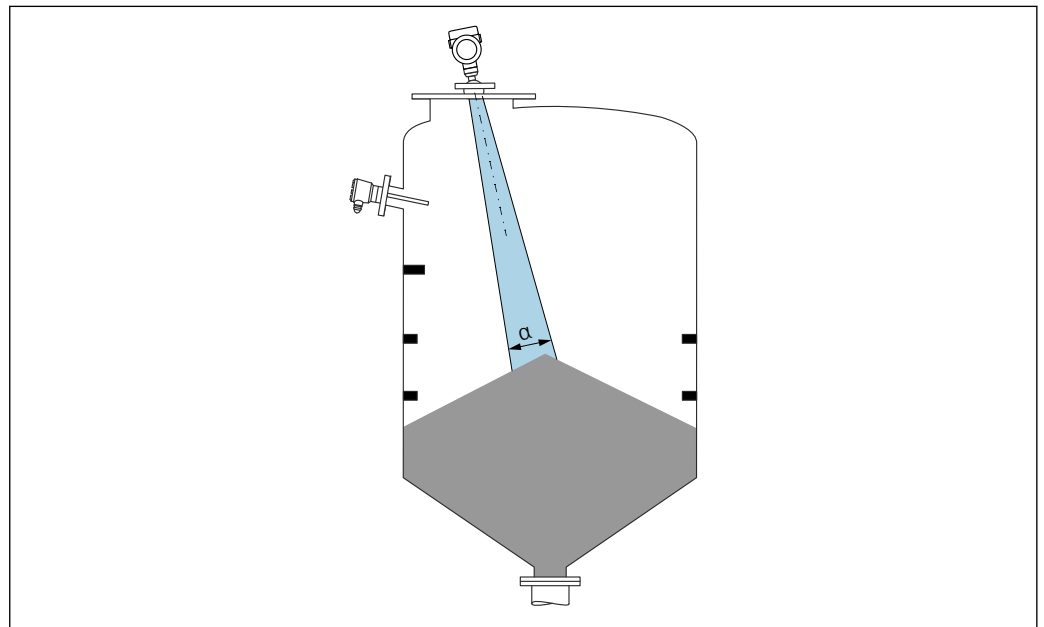


A0029263

2. Sempre aperte firmemente a tampa do invólucro e as entradas para cabos.
3. Contra-aperte as entradas de cabo.
4. Um loop de gotejamento deve ser fornecido ao posicionar os cabos.

### 5.2 Requerimentos de instalação

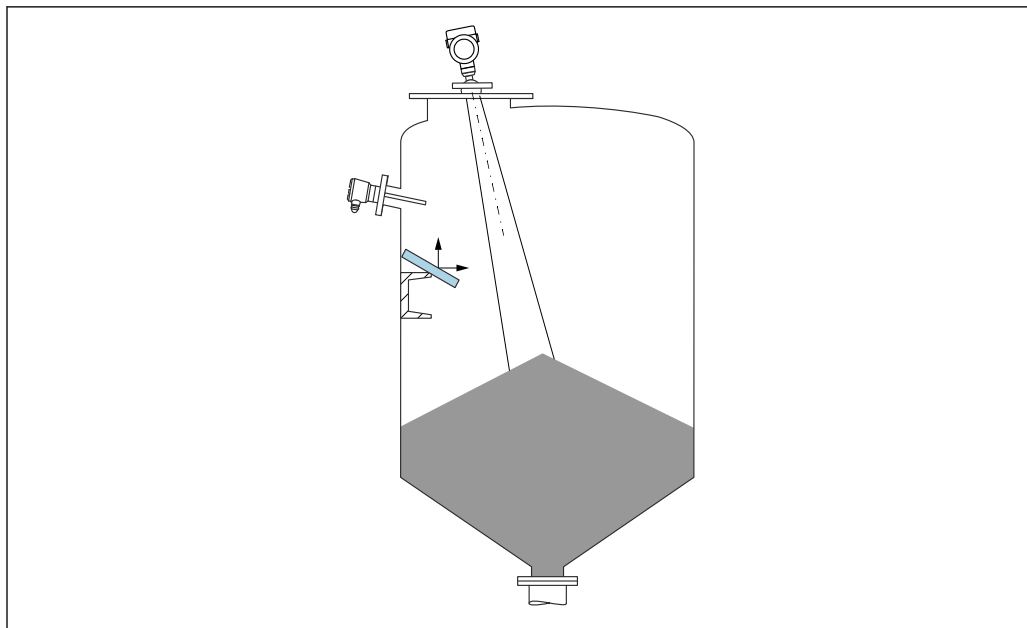
#### 5.2.1 Conexões internas do recipiente



A0031814

Evite conexões internas (chaves de nível, sensores de temperatura, suportes, anéis de vácuo, bobinas de aquecimento, defletores etc.) dentro do feixe de sinal. Prestar atenção ao ângulo do feixe  $\alpha$ .

### 5.2.2 Evite ecos de interferência



A0031817

As placas do defletor de metal instaladas em um ângulo para espalhar os sinais de radar ajudam a evitar ecos de interferência.

### 5.2.3 Alinhamento vertical do eixo da antena

Alinhe a antena de modo que fique perpendicular à superfície do produto.

**i** O alcance máximo da antena pode ser reduzido, ou podem ocorrer sinais adicionais de interferência se a antena não for instalada perpendicularmente ao produto.

### 5.2.4 Alinhamento radial da antena

Com base na característica direcional, o alinhamento radial da antena não é necessário.

### 5.2.5 Opções de otimização

#### Mapeamento

A medição pode ser otimizada por supressão eletrônica de ecos de interferência. Consulte o parâmetro **Confirmar distância**.

## 5.3 Montagem do equipamento

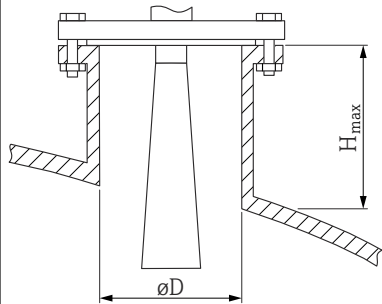
### 5.3.1 Antena piramidal 65 mm (2.56 in)

#### Informações sobre o bocal de instalação

O comprimento máximo do bocal  $H_{m\acute{a}x}$  depende do diâmetro do injetor  $D$ .



Comprimento máximo do bocal  $H_{m\acute{a}x}$  como uma função do diâmetro do bocal  $D$

	$\phi D$	$H_{m\acute{a}x}$
	80 para 100 mm (3.2 para 4 in)	1 700 mm (67 in)
	100 para 150 mm (4 para 6 in)	2 100 mm (83 in)
	$\geq 150$ mm (6 in)	3 200 mm (126 in)

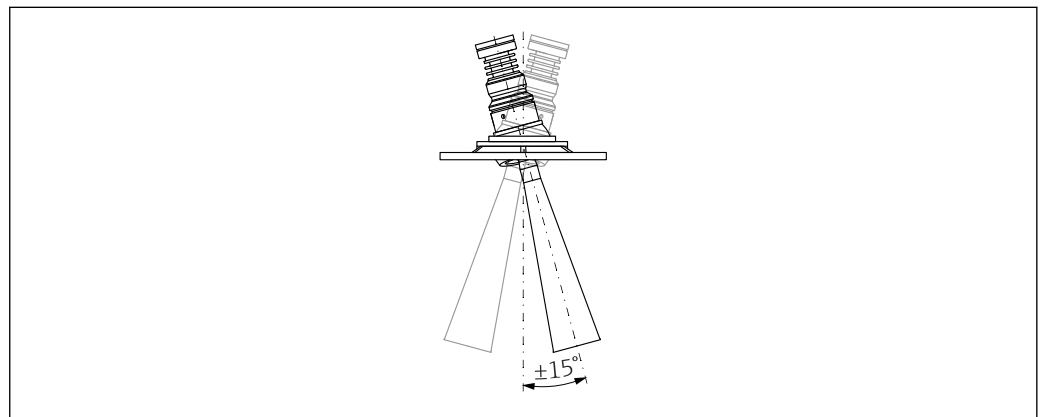
**i** No caso de bocais mais longos, é esperado um desempenho de medição reduzido.

Observe também os seguintes pontos:

- A extremidade do bocal deve ser lisa e sem rebarbas.
- A extremidade do bocal deve ser arredondada.
- O mapeamento deve ser realizado.
- Entre em contato com o departamento de suporte do fabricante para aplicações com bocais mais altos do que os indicados na tabela.

### 5.3.2 Antena piramidal 65 mm (2.56 in) com unidade de alinhamento

Flanges UNI com unidade de alinhamento integrado estão disponíveis para a antena piramidal 65 mm (2.56 in). Um ângulo de inclinação de até  $15^\circ$  em todas as direções pode ser ajustado para o eixo da antena usando a unidade de alinhamento. A unidade de alinhamento é usada para alinhar de forma otimizada o sinal de medição até os sólidos.



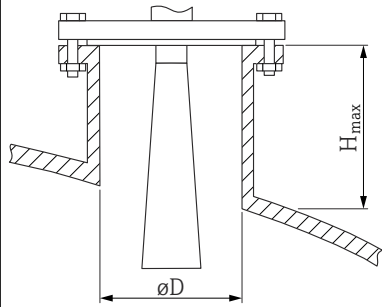
**2** Antena piramidal com unidade de alinhamento

A0048891

### Informação sobre a instalação do bocal

O comprimento máximo do bocal  $H_{m\acute{a}x}$  depende do diâmetro do injetor  $D$ .

O comprimento máximo do bocal  $H_{m\acute{a}x}$  depende do diâmetro do injetor  $D$

	$\phi D$	$H_{m\acute{a}x}$
	80 para 100 mm (3.2 para 4 in)	1 700 mm (67 in)
	100 para 150 mm (4 para 6 in)	2 100 mm (83 in)
	$\geq 150$ mm (6 in)	3 200 mm (126 in)

**i** No caso de bocais mais longos, é esperado um desempenho de medição reduzido.

Observe também os seguintes pontos:

- A extremidade do bocal deve ser lisa e sem rebarbas.
- A extremidade do bocal deve ser arredondada.
- O mapeamento deve ser realizado.
- Entre em contato com o departamento de suporte do fabricante para aplicações com bocais mais altos do que os indicados na tabela.

### 5.3.3 Antena de PTFE tipo drip-off 50 mm (2 in)

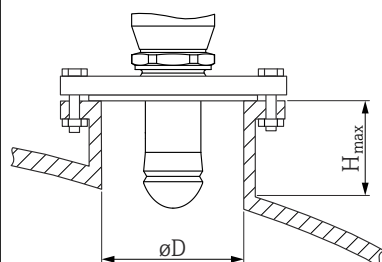
#### Informações relativas às conexões de rosca

- Ao aparafusar, gire somente pelo parafuso hexagonal.
- Ferramenta: chave de boca 55 mm
- Torque máximo permitido: 50 Nm (36 lbf ft)

#### Informações sobre o bocal de instalação

O comprimento máximo do bocal  $H_{m\acute{a}x}$  depende do diâmetro do injetor  $D$ .

O comprimento máximo do bocal  $H_{m\acute{a}x}$  depende do diâmetro máximo do bocal  $D$

	$\phi D$	$H_{m\acute{a}x}$
	50 para 80 mm (2 para 3.2 in)	750 mm (30 in)
	80 para 100 mm (3.2 para 4 in)	1 150 mm (46 in)
	100 para 150 mm (4 para 6 in)	1 450 mm (58 in)
	$\geq 150$ mm (6 in)	2 200 mm (88 in)

**i** No caso de bocais mais longos, é esperado um desempenho de medição reduzido.

Observe também os seguintes pontos:

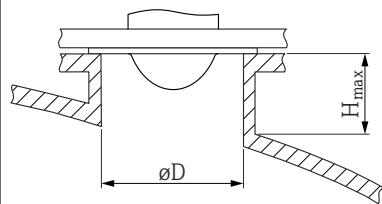
- A extremidade do bocal deve ser lisa e sem rebarbas.
- A extremidade do bocal deve ser arredondada.
- O mapeamento deve ser realizado.
- Entre em contato com o departamento de suporte do fabricante para aplicações com bocais mais altos do que os indicados na tabela.

### 5.3.4 Antena, instalação embutida 80 mm (3 in)

#### Informação sobre a instalação do bocal

O comprimento máximo do bocal  $H_{m\acute{a}x}$  depende do diâmetro do injetor  $D$ .

*Instalação do bocal da antena, instalação embutida 80 mm (3 in)*

	$\varnothing D$	$H_{m\acute{a}x}$
	80 para 100 mm (3.2 para 4 in)	1 750 mm (70 in)
	100 para 150 mm (4 para 6 in)	2 200 mm (88 in)
	$\geq 150$ mm (6 in)	3 300 mm (132 in)

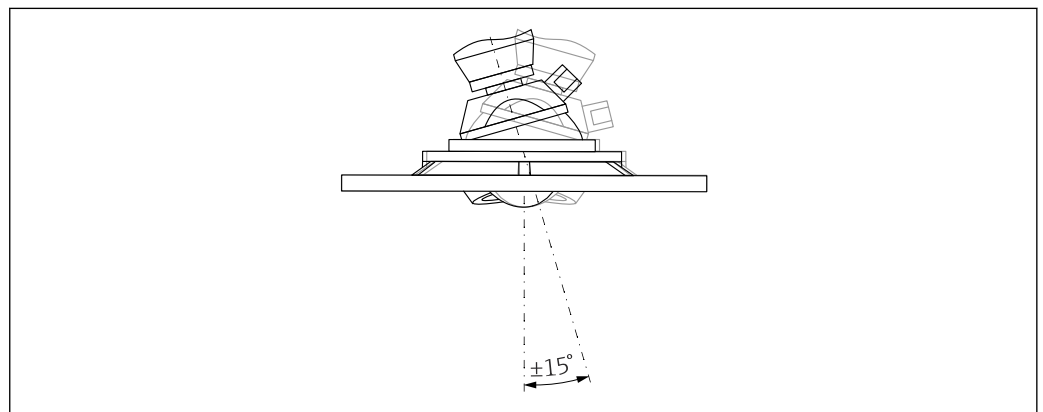
**i** No caso de bocais mais longos, é esperado um desempenho de medição reduzido.

Observe também os seguintes pontos:

- A extremidade do bocal deve ser lisa e sem rebarbas.
- A extremidade do bocal deve ser arredondada.
- O mapeamento deve ser realizado.
- Entre em contato com o departamento de suporte do fabricante para aplicações com bocais mais altos do que os indicados na tabela.

### 5.3.5 Instalação embutida da antena 80 mm (3 in) com unidade de alinhamento

Flanges UNI com unidade de alinhamento integrado estão disponíveis para instalação embutida da antena 80 mm (3 in). Uma inclinação do eixo da antena de até  $15^\circ$  em todas as direções pode ser ajustado com a ajuda da unidade de alinhamento. A unidade de alinhamento é usada para alinhar de forma otimizada o sinal de medição até os sólidos.



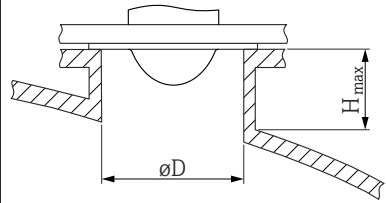
**3** Instalação embutida da antena com unidade de alinhamento

A0046592

#### Informação sobre a instalação do bocal

O comprimento máximo do bocal  $H_{m\acute{a}x}$  depende do diâmetro do injetor  $D$ .

O comprimento máximo do bocal  $H_{m\acute{a}x}$  depende do diâmetro do bocal  $D$

	$\phi D$	$H_{m\acute{a}x}$
	min. 80 para 100 mm (3 para 4 in)	1 450 mm (57 in)
	100 para 150 mm (4 para 6 in)	1 800 mm (71 in)
	$\geq 150$ mm (6 in)	2 700 mm (106 in)

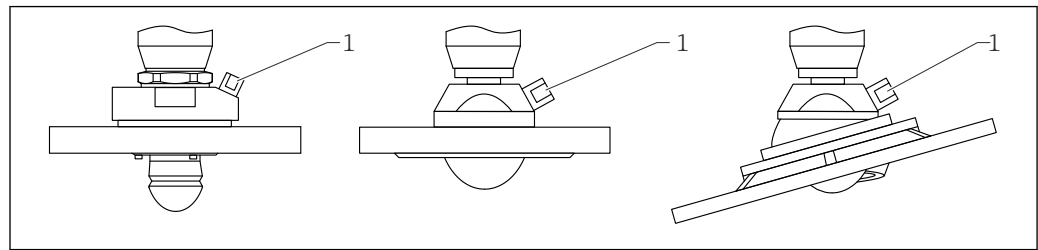
**i** No caso de bocais mais longos, é esperado um desempenho de medição reduzido.

Observe também os seguintes pontos:

- A extremidade do bocal deve ser lisa e sem rebarbas.
- A extremidade do bocal deve ser arredondada.
- O mapeamento deve ser realizado.
- Entre em contato com o departamento de suporte do fabricante para aplicações com bocais mais altos do que os indicados na tabela.

### 5.3.6 Conexão de purga

Em aplicações com fortes emissões de poeira, a conexão de purga integrada pode impedir que a antena fique obstruída. Recomenda-se a operação pulsada.



A0046593

**4** Antena com adaptador de purga de ar

1 Conexão de purga NPT 1/4" ou G 1/4"

#### Faixa de pressão da purga

- **Operação por impulso :**  
Max. 6 bar (87 psi)
- **Operação contínua:**  
200 para 500 mbar (3 para 7.25 psi)

#### Conexão de purga

- Ferramenta:
  - Chave de boca de 13 mm (G 1/4")
  - Chave de boca de 14 mm (NPT)
  - Chave de boca de 17 mm ("adaptador" NPT)
- Torque mín.: 6 Nm (4.4 lbf ft)
- Torque máx.: 7 Nm

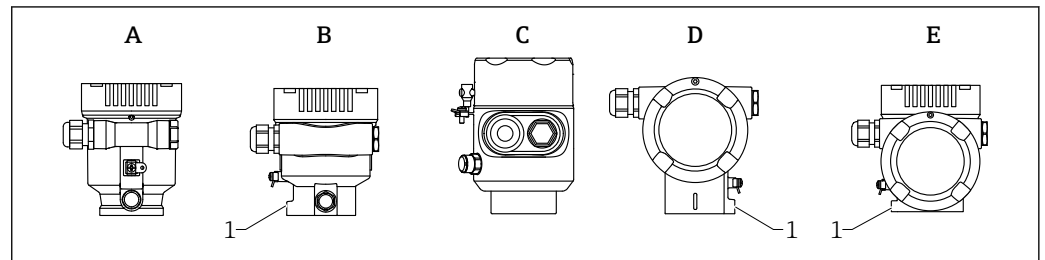
- i**
  - Usar sempre purga seca
  - Em geral, a purga só deve ser realizada na medida necessária, uma vez que o excesso de purga pode causar danos mecânicos (abrasão)

### 5.3.7 Giro do invólucro

O invólucro pode ser girado até 380° soltando-se o parafuso de bloqueio.

**Seus benefícios**

- Instalação facilitada devido ao alinhamento ideal do invólucro
- Operação do equipamento facilmente acessível
- Leitura otimizada do display local (opcional)



A0046660

- A Invólucro plástico de compartimento único (sem parafuso de bloqueio)  
 B Invólucro de alumínio de compartimento único  
 C Invólucro de compartimento único, 316L, sanitário (sem parafuso de bloqueio)  
 D Invólucro duplo do compartimento  
 E Invólucro de compartimento duplo, formato em L  
 1 Parafuso de travamento

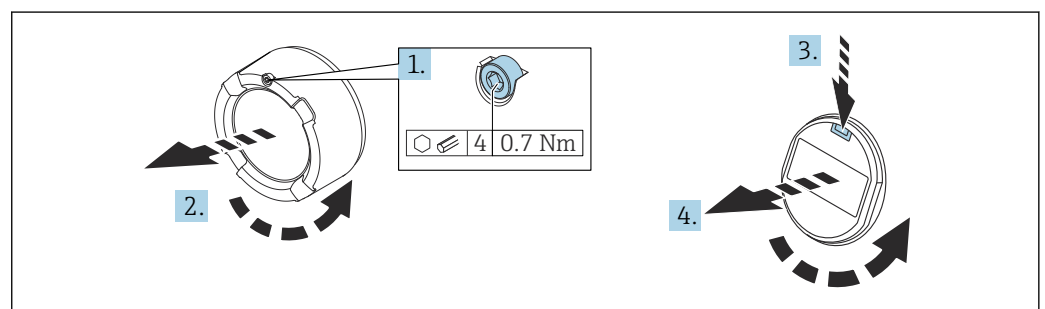
**AVISO****O invólucro não pode ser completamente desaparafusado.**

- ▶ Solte o parafuso de travamento externo em no máximo 1.5 voltas. Se o parafuso for desaparafusado demais ou completamente (além do ponto de ancoragem do parafuso), peças pequenas (disco de contagem) podem se soltar e cair.
- ▶ Aperte o parafuso de fixação (soquete hexagonal 4 mm (0.16 in)) com no máximo 3.5 Nm (2.58 lbf ft)  $\pm$  0.3 Nm (0.22 lbf ft).

**5.3.8 Giro do módulo do display****⚠ ATENÇÃO****Fonte de alimentação ligada!**

Risco de choque elétrico e/ou explosão!

- ▶ Desligue a fonte de alimentação antes de abrir o medidor.



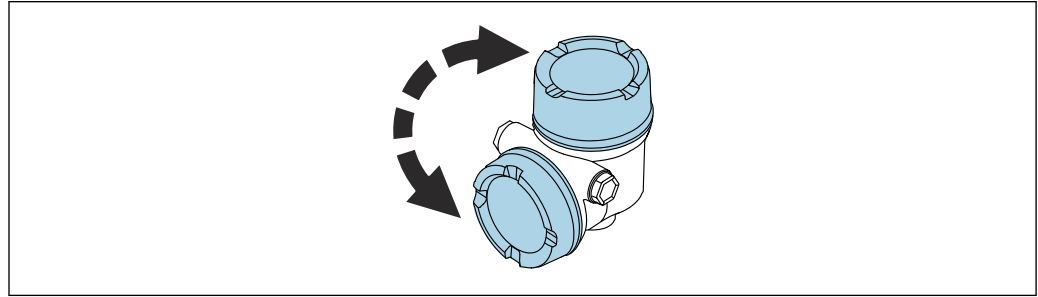
A0038224

1. Se ajustado: solte o parafuso da trava da tampa do compartimento dos componentes eletrônicos usando a chave Allen.
2. Desparafuse a tampa do compartimento dos componentes eletrônicos do invólucro do transmissor e verifique a vedação da tampa.
3. Pressione o mecanismo de liberação e remova o módulo do display.

4. Gire o módulo do display para a posição desejada: máximo  $4 \times 90^\circ$  em cada direção. Ajuste o módulo do display no compartimento dos componentes eletrônicos na posição desejada até que ele clique no lugar. Aparafuse a tampa do compartimento dos componentes eletrônicos novamente ao invólucro do transmissor. Se equipado: aperte o parafuso de travamento da tampa usando a chave Allen 0.7 Nm (0.52 lbf ft)  $\pm 0.2$  Nm (0.15 lbf ft).

### 5.3.9 Alteração da posição de instalação do módulo do display

A posição de instalação do display pode ser alterada no caso do compartimento de compartimento duplo, em forma de L.



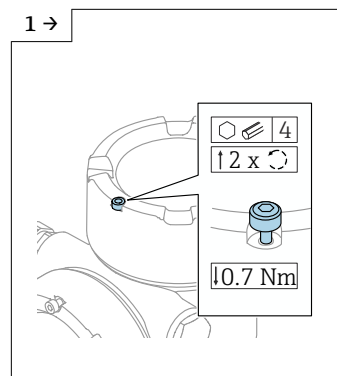
A0048401

#### **⚠ ATENÇÃO**

#### **Fonte de alimentação ligada!**

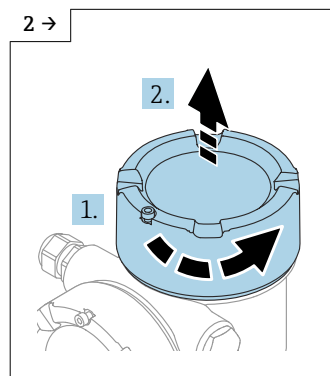
Risco de choque elétrico e/ou explosão!

- ▶ Desligue a fonte de alimentação antes de abrir o instrumento de medição.



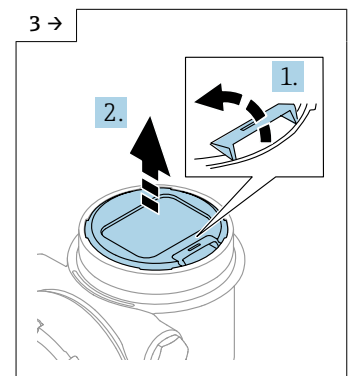
A0046831

- ▶ Se ajustado: solte o parafuso da trava da tampa do display usando a chave Allen.



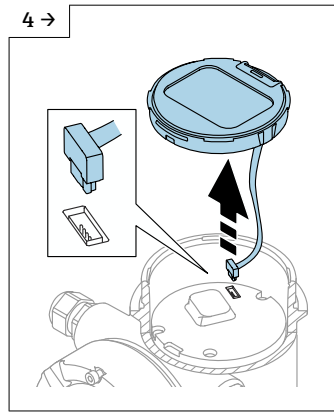
A0046832

- ▶ Retire a cobertura do display e verifique a vedação da tampa.

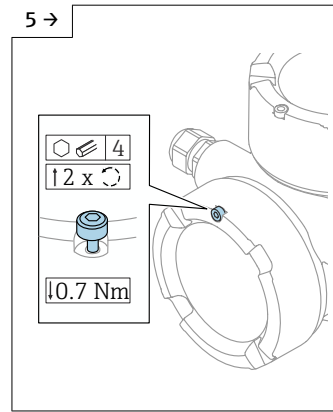


A0046833

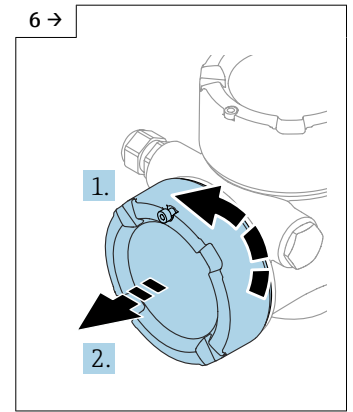
- ▶ Pressione o mecanismo de liberação e remova o módulo do display.



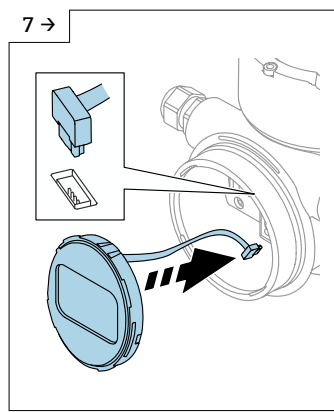
- ▶ Solte a conexão do plugue.



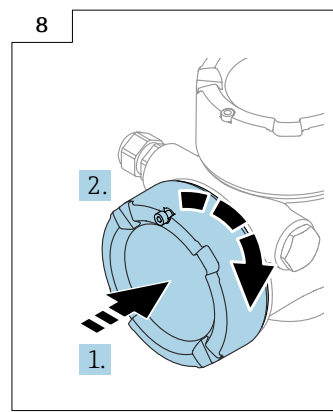
- ▶ Se ajustado: solte o parafuso da trava da tampa do compartimento da conexão usando a chave Allen.



- ▶ Retire a tampa do compartimento da conexão e verifique a vedação da tampa. Rosqueie a tampa do compartimento dos componentes eletrônicos em vez da cobertura do display. Se equipado: aperte o parafuso de travamento da tampa usando a chave Allen



- ▶ Ligue na conexão para o módulo do display no compartimento de conexão.
- ▶ Ajuste o módulo do display na posição desejada até que se encaixe na posição.



- ▶ Feche a cobertura do display firmemente no invólucro. Se equipado: aperte o parafuso de travamento da tampa usando a chave Allen 0.7 Nm (0.52 lbf ft).

### 5.3.10 Fechando as tampas do invólucro

#### AVISO

#### Rosca e invólucro danificados por sujeira!

- ▶ Remova a sujeira (por ex. areia) na rosca da tampa e invólucro.
- ▶ Se encontrar resistência ao fechar a tampa, verifique novamente se a rosca está suja e limpe-a.

#### Rosca do invólucro

As roscas do compartimento dos componentes eletrônicos e de conexão podem ser revestidas com um revestimento anti-fricção.

O seguinte se aplica para todos os materiais de invólucro:

- ✘ Não lubrifique as roscas do invólucro.

## 5.4 Verificação pós-instalação

- Há algum dano no equipamento (inspeção visual)?
- A identificação do ponto de medição e a rotulagem estão corretas (inspeção visual)?
- O medidor está protegido contra precipitação e exposição à luz direta do sol?
- Os parafusos de fixação e trava da tampa estão bem aparafusados?
- O medidor está em conformidade com as especificações do ponto de medição?  
Por exemplo:
  - Temperatura do processo
  - Pressão do processo
  - Temperatura ambiente
  - Faixa de medição



## 6 Conexão elétrica

### 6.1 Especificações de conexão

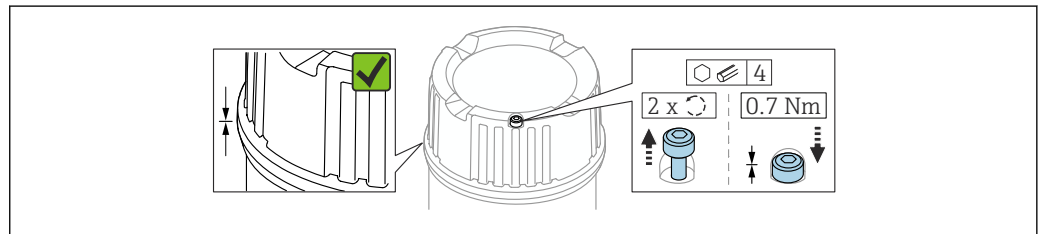
#### 6.1.1 Tampa com parafuso de fixação

A tampa é travada por um parafuso de fixação em equipamentos para uso em áreas classificadas com uma certa proteção contra explosão.

##### AVISO

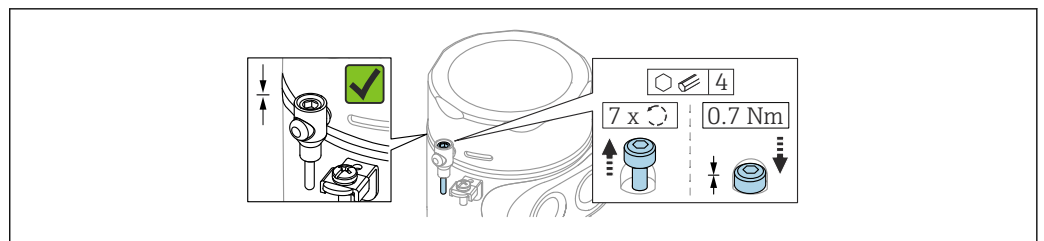
**Se o parafuso de fixação não for posicionado corretamente, a tampa não pode fornecer a vedação de segurança devida.**

- ▶ Abra a tampa: solte o parafuso da trava da tampa no máximo 2 voltas de modo que ele não caia. Coloque a tampa e verifique a vedação da tampa.
- ▶ Feche a tampa: rosqueie a tampa com firmeza no invólucro, garantindo que o parafuso de fixação esteja devidamente posicionado. Não deverá haver vão entre a tampa e o invólucro.



A0039520

5 Tampa com parafuso de fixação

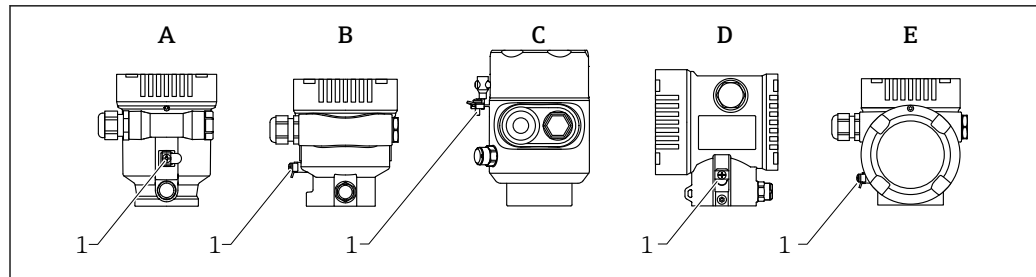


A0050983

6 Tampa com parafuso de fixação; invólucro higiênico (somente para proteção contra explosão de poeira)

#### 6.1.2 Equalização de potencial

O aterramento protetivo do equipamento não deve ser conectado. Se necessário, a linha de equalização de potencial pode ser conectada ao terminal terra externo do invólucro antes que o equipamento seja conectado.



A0046583

- A Invólucro de compartimento único, plástico  
 B Invólucro de compartimento único, alumínio, revestido  
 C Invólucro de compartimento único, 316L, sanitário (equipamento Ex)  
 D Invólucro de compartimento duplo, alumínio, revestido  
 E Invólucro com compartimento duplo em formato de L, alumínio, revestido  
 1 Terminal de aterramento para conexão da linha de equalização de potencial

### ⚠️ ATENÇÃO

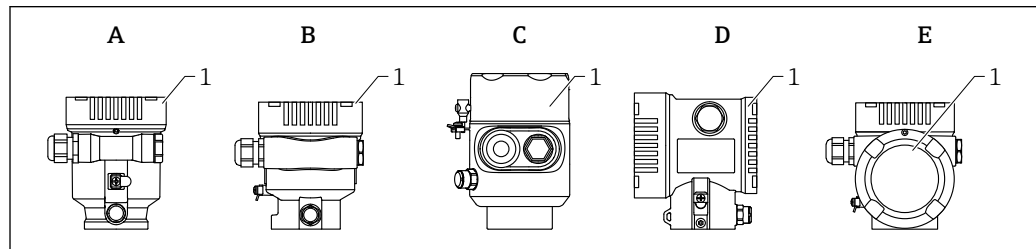
**Ignição de faíscas ou altas temperaturas de superfície não permitidas.**

Perigo de explosão!

- Consulte a documentação separada sobre aplicações em áreas classificadas para mais instruções de segurança.

- i** Para compatibilidade eletromagnética ideal:
  - Mantenha a linha de equalização de potencial o mais curta possível
  - Observe uma seção transversal mínima de 2.5 mm<sup>2</sup> (14 AWG)

## 6.2 Conexão do equipamento



A0046659

- A Invólucro de compartimento único, plástico  
 B Invólucro de compartimento único, alumínio, revestido  
 C Invólucro de compartimento simples, 316L, sanitário  
 D Invólucro de compartimento duplo, alumínio, revestido  
 E Invólucro com compartimento duplo em formato de L, alumínio, revestido  
 1 Tampa do compartimento de conexão


- i** Equipamentos com invólucro higiênico de 316L de compartimento único e conexão de parafuso de conduíte devem ser conectados como dispositivos de fim de linha; somente uma “entrada de conduíte” pode ser usada.

- i** **Rosca do invólucro**  
 As roscas do compartimento dos componentes eletrônicos e de conexão podem ser revestidas com um revestimento anti-fricção.  
 O seguinte se aplica para todos os materiais de invólucro:
  - ❌ **Não lubrifique as roscas do invólucro.**

### 6.2.1 Fonte de alimentação

A fonte de alimentação depende do tipo aprovação do equipamento selecionado

Não classificada, Ex d, Ex e	9 para 32 V <sub>DC</sub>
Ex i	9 para 30 V <sub>DC</sub>
Corrente nominal	14 mA
Erro na corrente FDE (Fault Disconnection Electronic)	0 mA

-  Use somente componentes Profibus PA adequados e certificados (por ex., acoplador de segmento DP/PA) para a fonte de alimentação
  - FISCO/FNICO-em conformidade conforme IEC 60079-27
  - A alimentação não depende da polaridade

### Display do equipamento e Bluetooth

O display e a função Bluetooth (opção do pedido) são dependentes na fonte de alimentação no momento do equipamento é ligado.

#### Fonte de alimentação

- <12 V<sub>DC</sub>; a luz de fundo apaga
- <10 V<sub>DC</sub>; a função Bluetooth também está desligada

## 6.2.2 Especificação do cabo

### Seção transversal calculada

- Tensão de alimentação  
0.5 para 2.5 mm<sup>2</sup> (20 para 13 AWG)
- Aterramento de proteção ou aterramento da blindagem do cabo  
> 1 mm<sup>2</sup> (17 AWG)
- Terminal de terra externo  
0.5 para 4 mm<sup>2</sup> (20 para 12 AWG)




### Diâmetro externo do cabo

O diâmetro externo do cabo depende do prensa-cabo usado

- Acoplamento, plástico:  
Ø5 para 10 mm (0.2 para 0.38 in)
- Acoplamento, latão niquelado:  
Ø7 para 10.5 mm (0.28 para 0.41 in)
- Acoplamento, aço inoxidável:  
Ø7 para 12 mm (0.28 para 0.47 in)

-  Use um cabo trançado, de núcleo duplo blindado, preferencialmente cabo tipo A.

Para mais informações sobre a especificação do cabo:

-  Instruções de operação BA00034S "PROFIBUS DP/PA: Diretrizes para planejamento e comissionamento"
-  Diretrizes de montagem PROFIBUS 8.022
-  IEC 61158-2 (MBP).

## 6.2.3 Proteção contra sobretensão

A proteção contra sobretensão pode opcionalmente ser solicitada como um "Acessório montado" através da estrutura do produto.

### Equipamentos sem proteção contra sobretensão opcional

O equipamento atende à norma de produto IEC/DIN EN IEC 61326-1 (Tabela 2: Ambiente industrial).

Dependendo do tipo de porta (fonte de alimentação CC, porta de entrada/saída) são aplicados diferentes níveis de teste de acordo com a IEC /DIN EN 61326-1 contra sobretensões transitórias (Surto IEC / DIN EN 61000-4-5):  
Nível de teste em portas de alimentação CC e portas de entrada/saída é 1 000 V linha com terra

#### Equipamentos com proteção contra sobretensão opcional

- Tensão por ignição: mín. 400 V<sub>DC</sub>
- Testado em conformidade com IEC /DIN EN 60079-14 subcapítulo 12.3 (IEC / DIN EN 60060-1 capítulo 7)
- Corrente de descarga nominal: 10 kA

#### AVISO

**O equipamento pode ser destruído por tensões elétricas excessivamente altas.**

- ▶ Sempre aterre o equipamento com proteção integrada contra sobretensão.

#### Categoria de sobretensão

Categoria de sobretensão II

### 6.2.4 Ligação elétrica

#### ⚠ ATENÇÃO

**A fonte de alimentação pode estar conectada!**

Risco de choque elétrico e/ou explosão!

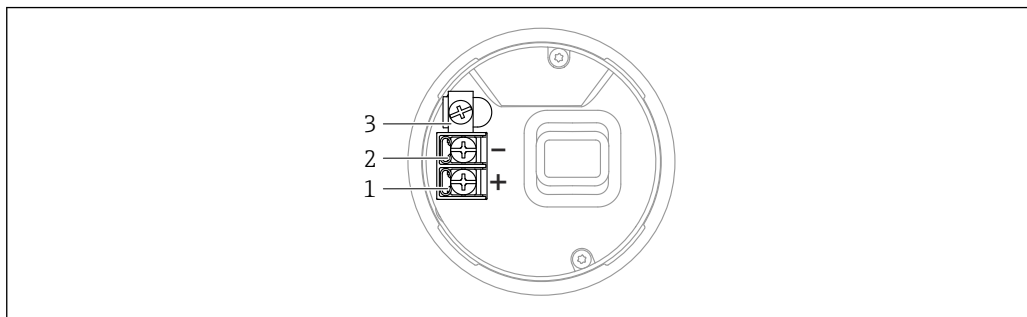
- ▶ Se o equipamento for usado em áreas classificadas, certifique-se de que ele esteja em conformidade com as normas nacionais e as especificações das Instruções de Segurança (XAs). O prensa-cabo especificado deve ser utilizado.
- ▶ A fonte de alimentação deve corresponder às especificações na etiqueta de identificação.
- ▶ Desligue a fonte de alimentação antes de realizar a conexão do equipamento.
- ▶ Se necessário, a linha de equalização potencial pode ser conectada ao terminal terra externo do transmissor antes que o equipamento seja conectado.
- ▶ FISCO/FNICO em conformidade com IEC 60079-27.
- ▶ A alimentação não depende da polaridade.
- ▶ Os cabos devem ser adequadamente isolados, com a devida consideração à fonte de alimentação e à categoria de sobretensão.
- ▶ Os cabos de conexão devem oferecer estabilidade de temperatura adequada, com a devida consideração à temperatura ambiente.
- ▶ Opere o medidor apenas com as tampas fechadas.

Conecte o equipamento na seguinte ordem:

1. Solte a trava da tampa (se fornecida).
2. Desparafuse a tampa.
3. Passe os cabos pelos prensa-cabos ou entradas para cabo.
4. Conecte o cabo.
5. Aperte os prensa-cabos ou as entradas para cabos de forma que eles fiquem estanques. Aperte no sentido contrário a entrada do invólucro.
6. Parafuse a tampa firmemente de volta ao compartimento de conexão.
7. Se equipado: aperte o parafuso de travamento da tampa usando a chave Allen 0.7 Nm (0.52 lbf ft)±0.2 Nm (0.15 lbf ft).

## 6.2.5 Esquema de ligação elétrica

### Invólucro de compartimento único

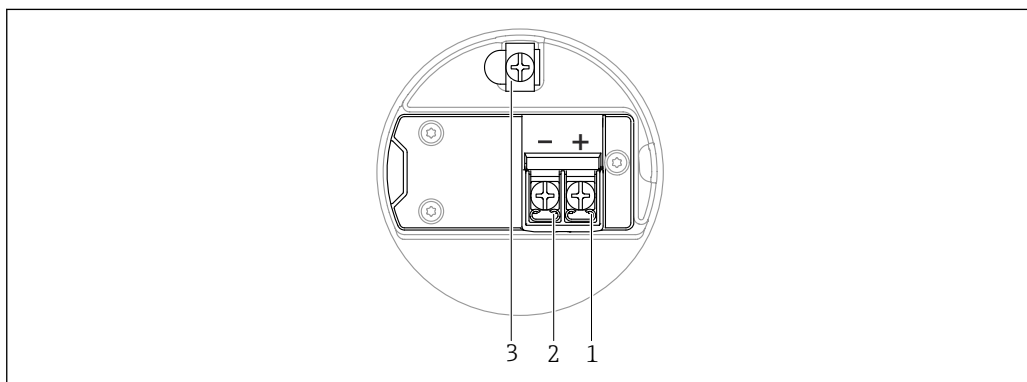


A0042594

▣ 7 Terminais de conexão e os terminais de terra no compartimento de conexão, invólucro de compartimento único

- 1 Terminal positivo
- 2 Terminal negativo
- 3 Terminal terra interno

### Invólucro de compartimento duplo

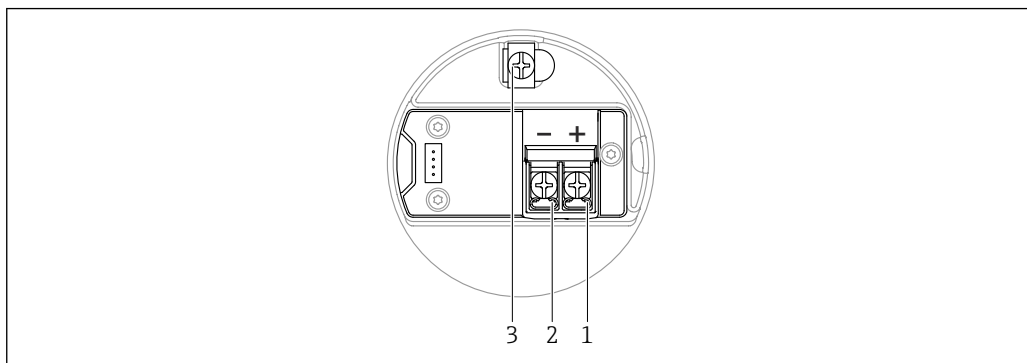


A0042803

▣ 8 Os terminais de conexão e os terminais de terra no compartimento de conexão

- 1 Terminal positivo
- 2 Terminal negativo
- 3 Terminal de terra interno

### invólucro duplo do compartimento, formato L

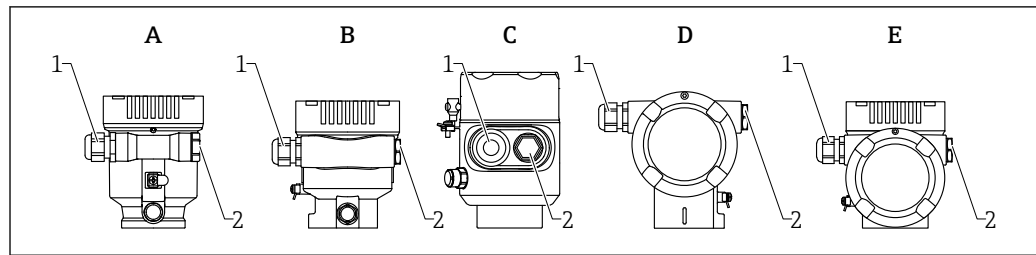


A0045842

▣ 9 Os terminais de conexão e os terminais de terra no compartimento de conexão

- 1 Terminal positivo
- 2 Terminal negativo
- 3 Terminal de terra interno

## 6.2.6 Entradas para cabo



A0046584

- A Invólucro de compartimento único, plástico  
 B Invólucro de compartimento único, alumínio, revestido  
 C Invólucro de compartimento simples, 316L, sanitário  
 D Invólucro de compartimento duplo, alumínio, revestido  
 E Invólucro com compartimento duplo em formato de L, alumínio, revestido  
 1 Entrada para cabo  
 2 Conector falso

O número e o tipo de entradas para cabos dependem da versão do equipamento solicitada.

**i** Sempre direcione os cabos de conexão para baixo, para que a umidade não penetre no compartimento de conexão.

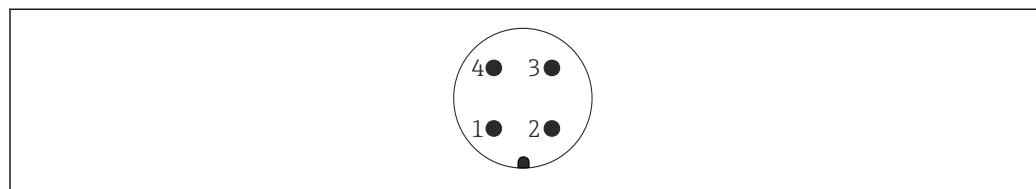
Se necessário, crie uma alça de gotejamento ou use uma tampa de proteção contra tempo.

## 6.2.7 Conectores do equipamento disponíveis

**i** No caso de equipamentos com um conector, não é necessário abrir o invólucro para fins de conexão.

Use as vedações que acompanham para evitar a entrada de umidade no equipamento.

### Equipamentos com conector M12



A0011175

**10** Visualização da conexão plug-in no equipamento

- 1 Sinal +  
 2 Não usado  
 3 Sinal -  
 4 Terra

Vários plugues M12 estão disponíveis como acessórios para equipamentos com conectores M12.

## 6.3 Garantia do grau de proteção

### 6.3.1 Entradas para cabo

- Acoplamento M20, plástico, IP66/68 NEMA TIPO 4X/6P
- Acoplamento M20, latão niquelado, IP66/68 NEMA TIPO 4X/6P
- Acoplamento M20, 316L, IP66/68 NEMA TIPO 4X/6P
- Rosca M20, IP66/68 NEMA tipo 4X/6P

- Rosca G1/2, IP66/68 NEMA tipo 4X/6P  
Se a rosca G1/2 for selecionada, o equipamento é fornecido com uma rosca M20 como padrão e um adaptador G1/2 é incluído com a entrega, junto com a documentação correspondente
- Rosca 1/2 NPT, IP66/68 NEMA tipo 4X/6P
- Conector falso de proteção de transporte: NEMA IP22, TIPO 2
- Conector M12
  - Quando o invólucro estiver fechado e o cabo de conexão estiver conectado: IP66/67, NEMA tipo 4X
  - Quando o invólucro estiver aberto ou o cabo de conexão não estiver conectado: IP20, NEMA tipo 1

**AVISO****Conector M12: Perda da classe de proteção IP devido à instalação incorreta!**

- ▶ O grau de proteção só se aplica se o cabo de conexão usado for conectado e devidamente apertado.
- ▶ O grau de proteção somente se aplica se o cabo de conexão usado for especificado de acordo com a IP67, NEMA tipo 4X.
- ▶ As classes de proteção IP só são mantidas se a tampa falsa é usada ou se o cabo é conectado.

## 6.4 Verificação pós conexão

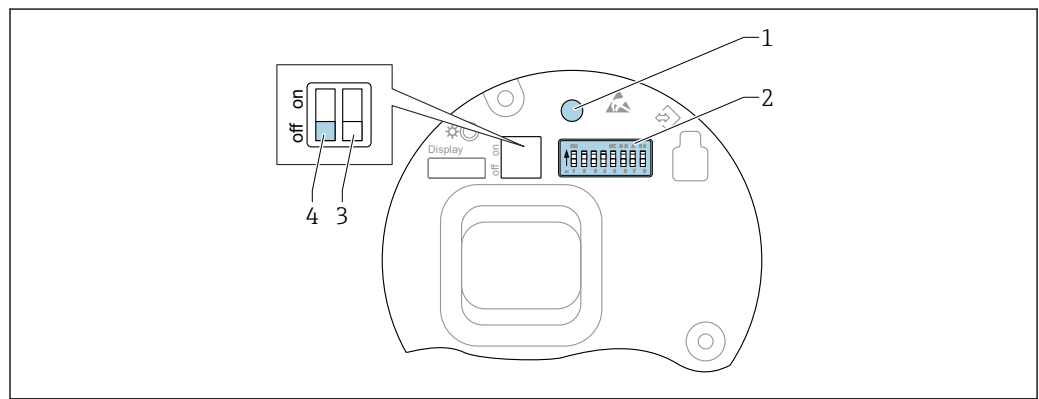
- O equipamento ou os cabos estão danificados (inspeção visual)?
- Os cabos usados cumprem com as exigências?
- Os cabos instalados possuem alívio de tensão?
- Os prensa-cabos estão instalados, firmemente apertados e sem vazamentos?
- A tensão de alimentação corresponde às especificações na etiqueta de identificação?
- A tampa está rosqueada corretamente?
- A trava da tampa foi apertada corretamente?

## 7 Opções de operação

### 7.1 Visão geral das opções de operação

- Operação através das teclas de operação e minisseletoras na unidade eletrônica
- Operação através das teclas óticas de operação no display do equipamento (opcional)
- Operação através de tecnologia Bluetooth® sem fio (com o display opcional do equipamento com Bluetooth) com aplicativo SmartBlue ou FieldXpert, DeviceCare
- Operação através de ferramenta de operação (FieldCare/DeviceCare da Endress+Hauser, PDM etc.)

### 7.2 Teclas de operação e minisseletoras na unidade eletrônica PROFIBUS PA



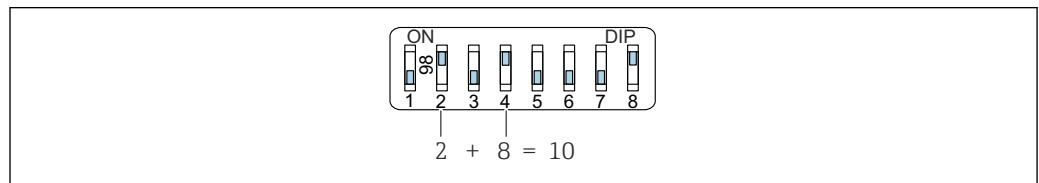
A0050986

11 Teclas de operação e minisseletoras na unidade eletrônica PROFIBUS PA

- 1 Tecla de operação para redefinir a senha (para login por Bluetooth e função de usuário Manutenção)
- 2 Minisseletora para configuração do endereço
- 3 Minisseletora sem função
- 4 Minisseletora para bloqueio e desbloqueio do medidor

**i** O ajuste das minisseletoras na unidade eletrônica tem prioridade em relação às configurações feitas por outros métodos de operação (ex. FieldCare/DeviceCare).

#### 7.2.1 Endereçamento de hardware



A0053770

12 Exemplo de endereçamento de hardware: a seletora 8 é definida na posição "ON"; as seletoras 1 a 7 definem o endereço.

1. Configure a seletora 8 para a posição "ON".
2. Usando as seletoras 1 a 7, defina o endereço como indicado na tabela abaixo.

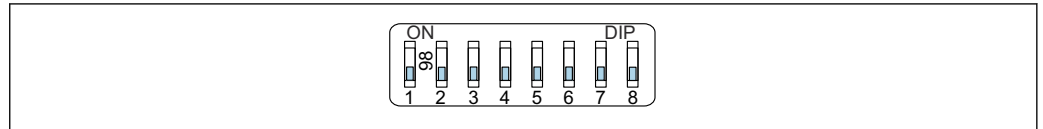
A mudança de endereço tem efeito após 10 segundos. O equipamento é reiniciado.



### Atribuição dos valores de comutação

Seletora	1	2	3	4	5	6	7
Valor na posição "ON"	1	2	4	8	16	32	64
Valor na posição "OFF"	0	0	0	0	0	0	0

## 7.2.2 Endereçamento do software



A0053771

13 Exemplo de endereçamento de software: a seletora 8 é colocada na posição "OFF"; o endereço é definido no menu de operação

1. Configuração da seletora 8 para "OFF".
2. O equipamento é reiniciado automaticamente e informa o endereço PROFIBUS armazenado no equipamento. A configuração de fábrica é o endereço PROFIBUS 126 ou o endereço PROFIBUS solicitado com o código de pedido "Marcação", opção "Endereço do barramento".
3. Configure o endereço através do menu de operação: Aplicação → Profibus → Configuração → Endereço do aparelho

## 7.3 Estrutura e função do menu de operação

As diferenças entre a estrutura dos menus de operação do display local e as ferramentas de operação da Endress+Hauser, FieldCare ou DeviceCare, podem ser resumidas da seguinte maneira :

O display local é adequado para configurar aplicações simples.

As ferramentas de operação (FieldCare, DeviceCare, SmartBlue, PDM etc.) podem ser usadas para configurar os parâmetros de aplicações de faixa abrangente.

Os assistentes ajudam o usuário durante o comissionamento de várias aplicações. O usuário é guiado através das etapas individuais de configuração.

### 7.3.1 Funções de usuário e autorização de acesso relacionada

As duas funções de usuário **Operador** e **Manutenção** (no estado conforme entregue) têm diferentes acessos de gravação para os parâmetros se foi definido um código de acesso específico para o equipamento. Esse código de acesso protege as configurações do equipamento contra acessos não autorizados.

Se for inserido um código de acesso incorreto, o usuário obtém direitos de acesso da função **Operador** .

## 7.4 Acesso ao menu de operação através do display local

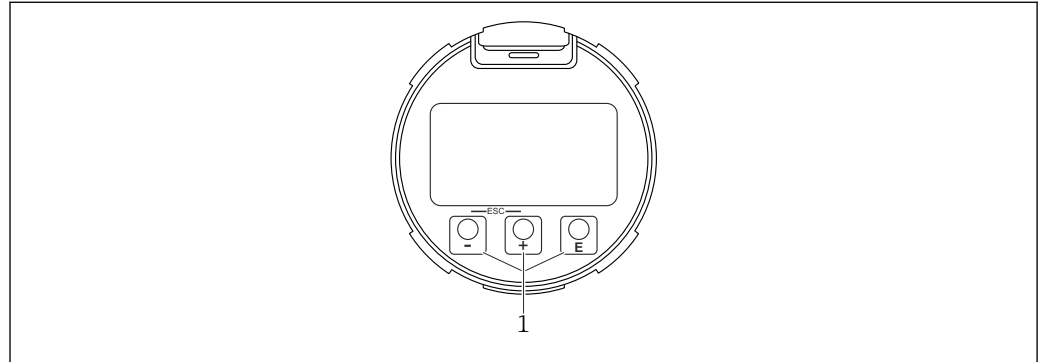
### 7.4.1 Display do equipamento (opcional)

É possível operar as teclas de operação ópticas através da tampa. Não é necessário abrir o equipamento.

Funções:

- Exibição dos valores medidos, erros e mensagens informativas
- Iluminação de fundo, que muda de verde para vermelha no caso de erro
- O equipamento pode ser removido para facilitar a operação

**i** O display do equipamento também está disponível opcionalmente com a tecnologia Bluetooth® sem fio.



**14** Display gráfico com teclas de operação óticas (1)

A0039284

- Tecla **+**
  - Navega para baixo em uma lista de opções
  - Edita os valores numéricos ou caracteres dentro de uma função
- Tecla **-**
  - Navega para cima em uma lista de opções
  - Edita os valores numéricos ou caracteres dentro de uma função
- Tecla **E**
  - Muda do display principal para o menu principal
  - Confirma um registro
  - Pula para o próximo item
  - Seleciona um item de menu e ativa o modo de edição
  - Desbloqueia/bloqueia a operação do display
  - Pressione e segure a tecla **E** para exibir uma breve descrição do parâmetro selecionado (se disponível)
- Tecla **+** e tecla **-** (função ESC)
  - Sai do modo de edição para um parâmetro sem salvar o valor modificado
  - Menu em um nível de seleção: ao pressionar as teclas simultaneamente, o usuário volta um nível no menu
  - Pressione e segure as teclas simultaneamente para voltar ao nível superior

### 7.4.2 Operação através da tecnologia sem fio Bluetooth® (opcional)

Pré-requisito

- Equipamento com display incluindo Bluetooth
- Smartphone ou tablet com Endress+Hauser aplicativo SmartBlue ou computador com DeviceCare da versão 1.07.05 ou FieldXpert SMT70

A conexão tem um alcance de até 25 m (82 ft). A faixa pode variar dependendo das condições ambientais como acessórios, paredes ou tetos.

**i** As teclas de operação no display são bloqueadas quando o equipamento é conectado via Bluetooth.

Um símbolo Bluetooth piscante indica que uma conexão Bluetooth está disponível.

**i** **Observe o seguinte**

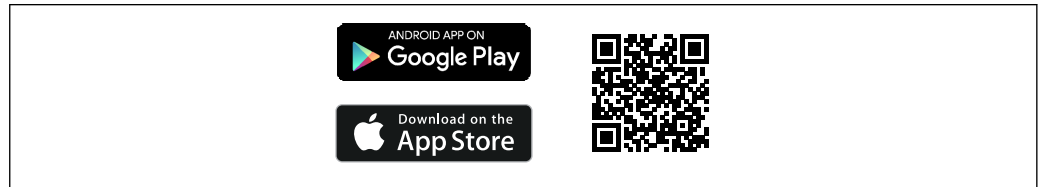
Se o display Bluetooth for removido de um equipamento e instalado em outro:

- Todos os dados de login só são salvos no display Bluetooth e não no equipamento
- A senha alterada pelo usuário também é salva no display Bluetooth

### Operação através do aplicativo SmartBlue

O equipamento pode ser operado e configurado com o aplicativo SmartBlue.

- O aplicativo SmartBlue deve ser baixado em um dispositivo móvel para esse fim.
- Para informações sobre a compatibilidade do aplicativo SmartBlue com dispositivos móveis, acesse a **Apple App Store (dispositivos iOS)** ou **Google Play Store (dispositivos Android)**.
- A operação incorreta por pessoas não autorizadas é impedida por meio de comunicação criptografada e criptografia de senha.
- A função Bluetooth® pode ser desativada após a configuração inicial.



A0033202

Fig. 15 QR code para o aplicativo SmartBlue Endress+Hauser

Download e instalação:

1. Escaneie o QR code ou digite **SmartBlue** no campo de pesquisa da Apple App Store (iOS) ou Google Play Store (Android).
2. Instale e inicie o aplicativo SmartBlue.
3. Para dispositivos Android: habilite a localização (GPS) (não necessário para dispositivos iOS).
4. Selecione um equipamento que já esteja pronto para receber na lista de equipamentos exibida.

Login:

1. Digite o nome de usuário: admin
2. Digite a senha inicial: número de série do equipamento
3. Altere a senha depois que iniciar sessão pela primeira vez.

#### **i** Observações sobre a senha e o código de reset

- Se a senha definida pelo usuário for perdida, o acesso pode ser restaurado por um código de reset. O código de reset é o número de série do equipamento ao contrário. Depois que o código de reset for inserido, a senha inicial voltará a ser válida.
- Assim como a senha, o código de reset também pode ser alterado.
- Se a senha definida pelo usuário for perdida, a senha não poderá mais ser redefinida por meio do aplicativo SmartBlue. Nesse caso, entre em contato com a assistência técnica da Endress+Hauser.

## 7.5 Acesso ao menu de operação através da ferramenta de operação

O acesso através da ferramenta de operação é possível:

- Através da comunicação Profibus PA
- Através da Commubox FXA291 da Endress+Hauser

Com o Commubox FXA291, é possível estabelecer uma conexão CDI com a interface do equipamento e um computador Windows/notebook com porta USB

## 7.6 DeviceCare

### 7.6.1 Escopo de função

Ferramenta para conectar e configurar os equipamentos de campo Endress+Hauser.

O modo mais rápido de configurar equipamentos de campo Endress+Hauser é com a ferramenta dedicada "DeviceCare". Juntamente com os gerenciadores de tipo de equipamento (DTMs) o DeviceCare apresenta uma solução conveniente e abrangente.



Para detalhes, consulte o Catálogo de inovações IN01047S

## 7.7 FieldCare

### 7.7.1 Faixa de função

Ferramenta de gerenciamento de ativos industriais baseado em FDT da Endress+Hauser. FieldCare pode configurar todos os equipamentos de campo inteligentes em seu sistema e ajudá-lo a gerenciá-los. Através do uso das informações de status, o FieldCare é também um modo simples e eficaz de verificar o status e a condição deles.

Acesso através de:

- Protocolo PROFIBUS PA
- Interface de operação CDI

Funções típicas:

- Configuração de parâmetros dos transmissores
- Carregamento e armazenamento de dados do equipamento (upload/download)
- Documentação do ponto de medição
- Visualização da memória de valor medido (registrador de linha) e registro de eventos



Para informações adicionais sobre o FieldCare, consulte as Instruções de operação BA00027S e BA00059S

## 8 Integração do sistema

Conforme EN 50170 Volume 2, IEC 61158-2 (MBP) tipo 1 PROFIBUS PA Perfil Versão 3.02

### 8.1 Dados específicos do protocolo

#### 8.1.1 PROFIBUS PA

**ID do fabricante:**

17 (0x11)

**Número de identificação:**

0x1568ou 0x9700

**Versão do perfil:**

3.02

**Arquivo GSD e versão**

Informações e arquivos disponíveis em:

- [www.endress.com](http://www.endress.com)


Na página do produto do equipamento: Documentos/Software → Drivers do equipamento

- [www.profibus.com](http://www.profibus.com)

**Valores de saída****Entrada analógica:**

- Nível linearizado
- Distância
- Volume
- Tensão do terminal
- Temperatura da eletrônica
- Temp. do sensor
- Amplitude absoluta do eco
- Amplitude relativa do eco
- Área de acoplamento
- Indicador de incrustação, opcional (Guia do usuário → Heartbeat Technology → Detecção de incrustação → Indicador de incrustação)
- Indicador de espuma, opcional (Diagnóstico → Heartbeat Technology → Detecção de espuma → Indicador de espuma)

**Entrada digital:**

 Só está disponível se o pacote de aplicação "Heartbeat Verification + Monitoring" tiver sido selecionado.

- 168 Incrustação detectada, opcional (Guia do usuário → Heartbeat Technology → Detecção de incrustação → 168 Incrustação detectada)
- 952 Espuma detectada, opcional (Guia do usuário → Heartbeat Technology → Detecção de espuma → 952 Espuma detectada)

**Valores de entrada****Saída analógica:**

Valor analógico do PLC a ser indicado no display

### Funções compatíveis

- Identificação e manutenção  
Identificação simples do equipamento na parte do sistema de controle e na etiqueta de identificação
- Adoção automática de números de identificação  
Modo de compatibilidade GSD para o perfil genérico 0x9700 "Transmissor com 1 entrada analógica"
- Diagnóstico de camada física  
Verificação de instalação do segmento PROFIBUS e do equipamento usando a tensão do terminal e monitoramento de mensagens
- Upload/download PROFIBUS  
A leitura e gravação de parâmetros são até dez vezes mais rápidas com o upload/download do PROFIBUS
- Estado condensado  
Informações de diagnóstico simples e autoexplicativas com categorização das mensagens de diagnóstico ocorridas


## 8.2 Arquivo mestre do equipamento (GSD)

In order to integrate the field devices into the bus system, the PROFIBUS system needs a description of the device parameters, such as output data, input data, data format, data volume and supported transmission rate. These data are available in the general station description (GSD) which is provided to the PROFIBUS Master when the communication system is commissioned.

Além disso, os mapas de bits do dispositivo, que aparecem como ícones na estrutura da rede, também podem ser integrados.

Com o arquivo do equipamento mestre Profile 3.0 (GSD), é possível a troca de equipamentos de campo de diferentes fabricantes sem precisar reconfigurar.

De modo geral, duas versões GSD diferentes são possíveis com o Profile 3.0 e superior.


- 
  - Antes de configurar, o usuário deve decidir qual GSD deveria ser usado para operar o sistema.
  - A configuração pode ser alterada através de um mestre Classe 2.

### 8.2.1 GSD específico do fabricante

Esse GSD assegura a funcionalidade irrestrita do medidor. Portanto, funções e parâmetros de processo específicos do equipamento e todos os diagnósticos do equipamento estão disponíveis.

GSD específico do fabricante	Número de ID	Nome do arquivo
PROFIBUS PA	0x1568	EH3x1568.gsd

Se o GSD específico do fabricante deve ser usado, isso está especificado no parâmetro **Ident number selector**, selecionando a opção **FMR6xB 0x1568**.

- 
 Onde adquirir o GSD específico do fabricante:  
[www.endress.com](http://www.endress.com) → Download

### 8.2.2 Profile GSD

Difere em termos de número de blocos de entradas analógicas (AI) e valores medidos. Se um sistema for configurado com um Profile GSD, é possível trocar os equipamentos feitos

por fabricantes diferentes. Contudo, é essencial assegurar que a ordem dos valores de processo cíclico seja corrigida.

Número de ID	Blocos compatíveis
0x9700	Entrada analógica 1

O Profile GSD a ser usado está especificado no parâmetro **Ident number selector** selecionando opção **0x9700 (1AI)**, ou opção **FMR6xB 0x1568**.

### 8.2.3 Compatibilidade com outros equipamentos

Este equipamento garante a compatibilidade na troca de dados cíclicos com o sistema de automação (mestre Classe 1) para os seguintes equipamentos:

Transmissor genérico 1 AI PROFIBUS PA (versão de Perfil 3.02, número de identificação 0x9700)

É possível substituir esses equipamentos sem a necessidade de reconfigurar a rede PROFIBUS na unidade de automação, embora o nome e o número de identificação dos equipamentos sejam diferentes.

Uma vez substituído, o equipamento ou é automaticamente identificado (ajuste de fábrica) ou a identificação do equipamento pode ser configurada manualmente.


#### Identificação automática (ajuste de fábrica)

O equipamento reconhece automaticamente o perfil genérico configurado no sistema de automação e disponibiliza os mesmos dados de entrada e informações de status do valor medido para a troca de dados cíclicos. A identificação automática é configurada no parâmetro **Ident number selector** usando o opção **Automatic mode** (ajuste de fábrica).

#### Configuração manual

A configuração manual é feita no parâmetro **Ident number selector** através do opção **FMR6xB 0x1568** (fabricante) ou opção **0x9700 (1AI)** (genérico).

Em seguida, o equipamento disponibiliza os mesmos dados de entrada e de saída e a informação de status medido para troca de dados cíclicos.

-  Se o equipamento for configurado de forma acíclica através de um programa de operação (mestre Classe 2), o acesso será feito diretamente através da estrutura de bloco ou dos parâmetros do equipamento.
- Se os parâmetros forem alterados no equipamento a ser substituído (a configuração dos parâmetros não corresponde mais à configuração original de fábrica), esses parâmetros deverão ser adaptados adequadamente no novo equipamento usado através de um programa operacional (mestre Classe 2) para garantir um comportamento idêntico
- A troca de dados cíclicos do Micropilot FMR6xB não é compatível com as versões anteriores, com o Micropilot FMR5x ou o Micropilot FMR4x

## 8.3 Dados de transmissão cíclica

Dados de transmissão cíclica quando usando o arquivo mestre do equipamento (GSD).

### 8.3.1 Modelo do bloco

O modelo do bloco mostra quais dados de entrada e saída o medidor torna disponível para troca de dados cíclica. A troca de dados cíclica é realizada com um PROFIBUS mestre (Classe 1), por ex. um sistema de controle.

**Bloco transdutor**

- Bloco de entrada analógica 1 para 6; valores de saída E.A →
- Bloco de entrada digital 1 para 2; valores de saída E.D →
- Bloco de saída analógica 1; valor de entrada S.A ←

**Ordem definida de módulos**

O equipamento funciona como um PROFIBUS escravo modular. Em contraste com um escravo compacto, um escravo modular tem um desenho variável e consiste em módulos individuais diversos. O arquivo mestre do equipamento (GSD) contém uma descrição dos módulos individuais (dados de entrada e saída) juntamente com suas propriedades individuais.

Os módulos são permanentemente especificados nos slots, isto é, quando configurar os módulos, a ordem e a disposição dos módulos devem ser respeitados.

Slot	Módulo	Bloco de função
01 ... 06	AI	Bloco de entrada analógica 1 para 6
07 ... 08	DI	Bloco de entrada digital 1 para 2
09	DO	Bloco de saída digital 1

Para otimizar a taxa de produtividade dos dados da rede PROFIBUS, é aconselhável apenas configurar módulos que sejam processados no sistema PROFIBUS mestre. Se isso resultar em espaços entre os módulos configurados, esses espaços devem ser atribuídos para o EMPTY\_MODULE.

**8.3.2 Descrição dos módulos**

A estrutura de dados é descrita a partir da perspectiva do PROFIBUS mestre:

- Dados de entrada: São enviados a partir do medidor para o PROFIBUS mestre.
- Dados de saída: São enviados a partir PROFIBUS mestre para o do medidor.

**Módulo AI (Entrada analógica)**

Transmite uma variável de entrada a partir do medidor para o PROFIBUS mestre (classe 1).

A variável de entrada selecionada, incluindo o status, é ciclicamente transmitida ao PROFIBUS mestre (classe 1) pelo módulo AI. A variável de entrada é descrita nos primeiros quatro bytes na forma de um número de ponto flutuante de acordo com a norma IEEE 754. O quinto byte contém a informação de status padronizada pertencente à variável de entrada.

Seis blocos de entrada analógica estão disponíveis (slot 1 para 6); submenu **Entrada analógica 1 para 6**

*Variável de entrada:*

A variável de entrada pode ser determinada usando o parâmetro **Channel**.

Aplicação → Profibus → Entrada analógica → Entrada analógica 1 para 6 → Channel

Opções:

- Nível linearizado
- Volume
- Distância
- Tensão do terminal
- Temperatura da eletrônica
- Temp. do sensor
- Amplitude absoluta do eco
- Amplitude relativa do eco



- Área de acoplamento
- Opção **Indicador de incrustação** Visibilidade depende das opções ou configurações do equipamento. Guia do usuário → Heartbeat Technology → Detecção de incrustação → Configuração → Indicador de incrustação
- Opção **Indicador de espuma** Visibilidade depende das opções ou configurações do equipamento. Guia do usuário → Heartbeat Technology → Detecção de espuma → Configuração → Indicador de espuma

Configuração de fábrica: opção **Nível linearizado**

#### Estrutura de dados


Byte 1	Byte 2	Byte 3	Byte 4	Byte 5
Valor medido: número de ponto flutuante (IEEE 754)				Status

#### Módulo AO (saída analógica)

Transmite informações do display a partir do PROFIBUS mestre (classe 1) para o medidor.

Um valor de saída analógica, juntamente com o status, pode ser transmitido ciclicamente do mestre PROFIBUS (Classe 1) para o medidor através do módulo AO (saída analógica) e exibido no display local. O valor é exibido nos primeiros quatro bytes na forma de um número de ponto flutuante de acordo com a norma IEEE 754. O quinto byte contém a informação de status padronizada pertencente ao valor de saída.

Um bloco de saída analógica está disponível (slot 9).

 Aplicação → Profibus → Saída analógica → Saída analógica 1 → Out value parâmetro **Out value**; Shows an analog output value (AO) that is output from the controller to the device and can be shown on the local display. To show the AO on the local display, it must be assigned to a display output parameter as a value. This assignment is made in the menu under "System-Display".

#### Estrutura de dados


Byte 1	Byte 2	Byte 3	Byte 4	Byte 5
Valor medido: número de ponto flutuante (IEEE 754)				Status

#### Módulo DI (entrada digital)

Transmite valores de entrada discretos a partir do medidor para o PROFIBUS principal (classe 1). Valores de entrada discretos são usado pelo medidor para transmitir o estado das funções do equipamento para o PROFIBUS mestre (classe 1).

O módulo DI transmite ciclicamente o valor de entrada discreto, juntamente com o status, para o PROFIBUS mestre (classe 1). O valor de entrada discreto é descrito no primeiro byte. O segundo byte contém a informação de status padronizada pertencente ao valor de entrada.

Dois blocos de entrada discreta estão disponíveis (slot 7 para 8).

 Os blocos de entrada digital só estarão disponíveis se a opção Heartbeat estiver disponível e uma ou ambas as funções opção **Espuma detectada** e opção **Incrustação detectada** do Monitoramento Heartbeat tiverem sido configuradas.

*Função do equipamento:*

A função do equipamento pode ser definida através do parâmetro **Channel**.

Aplicação → Profibus → Entrada digital → Entrada digital 1 para 2 → Channel

Opções:

- Opção **Indicador de incrustação** Visibilidade depende das opções ou configurações do equipamento. Guia do usuário → Heartbeat Technology → Detecção de incrustação → Configuração → Indicador de incrustação
- Opção **Indicador de espuma** Visibilidade depende das opções ou configurações do equipamento. Guia do usuário → Heartbeat Technology → Detecção de espuma → Configuração → Indicador de espuma

Configuração de fábrica: opção **Nenhum**

*Estrutura de dados*

Byte 1	Byte 2
Digital	Status

### **Módulo EMPTY\_MODULE**

Esse módulo é usado para especificar espaços vazios surgindo de módulos que não são usados nos slots.

O equipamento funciona como um PROFIBUS escravo modular. Em contraste com um escravo compacto, um escravo modular PROFIBUS tem um desenho variável e consiste em diversos módulos individuais. O arquivo GSD contém uma descrição dos módulos individuais juntamente com suas propriedades individuais.

Os módulos estão permanentemente especificados aos slots. Ao configurar os módulos, é absolutamente essencial observar a sequência/disposição dos módulos. Quaisquer aberturas entre os módulos configurados devem ser preenchidas com o EMPTY\_MODULE.

## 9 Comissionamento


**i** Todas as ferramentas de configuração oferecem um assistente para o comissionamento que ajuda o usuário ao ajustar os parâmetros de configuração mais importantes (menu **Guia do usuário** assistente **Comissionamento**).


### 9.1 Preliminares

A faixa de medição e a unidade na qual o valor medido é transmitido correspondem aos dados na etiqueta de identificação.

### 9.2 Instalação e verificação da função

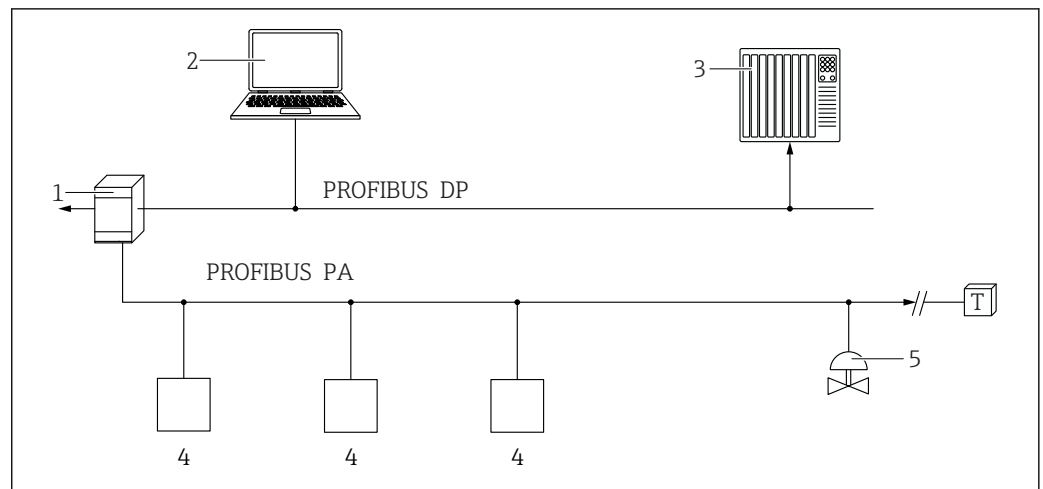
Antes do comissionamento do ponto de medição, verifique se foram realizadas as verificações de pós-instalação e a pós-conexão.

 Verificação pós-montagem

 Verificação pós-conexão

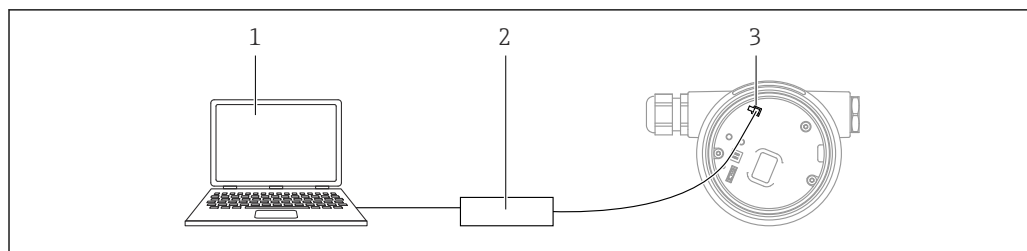
### 9.3 Conexão através do FieldCare e DeviceCare

#### 9.3.1 Através do protocolo PROFIBUS PA



- 1 Acoplador de segmento
- 2 Computador com PROFibus e ferramenta de operação (por ex., DeviceCare/FieldCare )
- 3 PLC (Controlador lógico programável)
- 4 Transmissor
- 5 Funções adicionais (válvulas etc.)

### 9.3.2 Através da interface de operação (CDI)



A0039148

- 1 Computador com ferramenta de operação FieldCare/DeviceCare
- 2 Commubox
- 3 Interface de serviço (CDI) do equipamento (= Endress+Hauser Interface de Dados Comuns)

## 9.4 Configuração do idioma de operação

### 9.4.1 Display local

#### Configuração do idioma de operação

**i** Para definir o idioma de operação, o display precisa primeiro ser desbloqueado:

1. Pressione a tecla  $\square$  por pelo menos 2 s.  
↳ Surge uma caixa de diálogo.
2. Desbloqueie a operação do display.
3. Selecione o parâmetro **Language** no menu principal.
4. Pressione a tecla  $\square$ .
5. Selecione o idioma desejado com a tecla  $\oplus$  ou  $\ominus$ .
6. Pressione a tecla  $\square$ .

**i** A operação do display é automaticamente bloqueada (exceto no assistente **Modo de segurança**):

- Depois de 1 min na página principal se nenhuma tecla foi pressionada
- Depois de 10 min no menu de operação se nenhuma tecla for pressionada

### 9.4.2 Ferramenta de operação

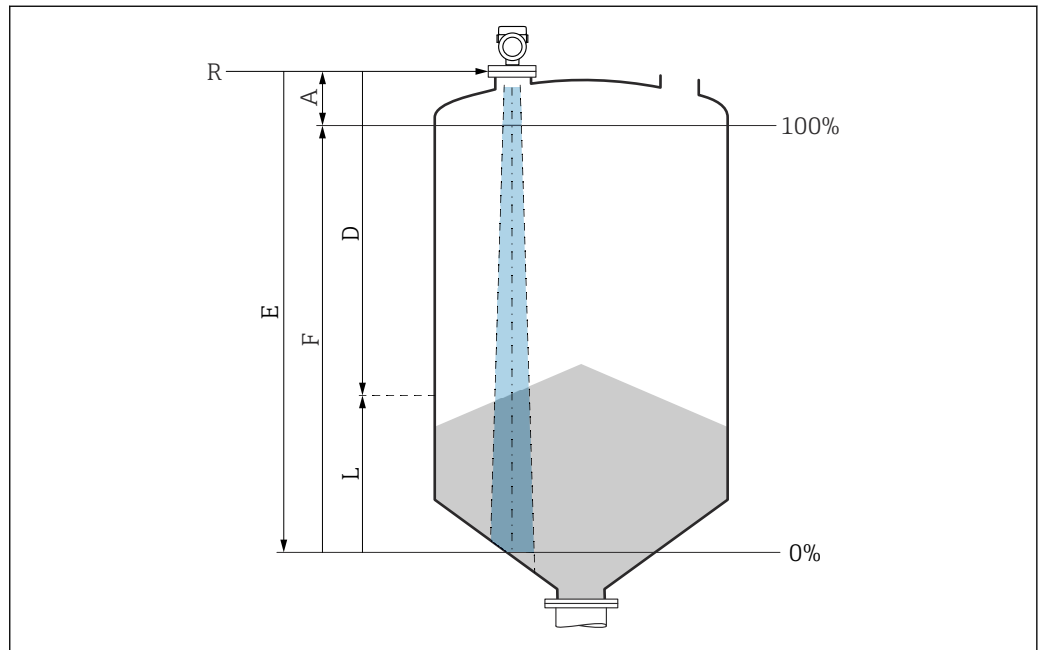
Definir idioma do display

Sistema → Exibição → Language

Seleção no parâmetro **Language**; Visibilidade depende das opções ou configurações do equipamento.

## 9.5 Configuração do equipamento

### 9.5.1 Medição de nível em sólidos



A0016934

Fig. 16 Parâmetros de configuração para as medições de nível em sólidos a granel

- R Ponto de referência da medição
- A Comprimento da antena + 10 mm (0.4 in)
- D Distância
- L Nível
- E Parâmetro "Calibração de vazio" (= 0 %)
- F Parâmetro "Calibração de cheio" (= 100 %)

### 9.5.2 Comissionamento através do assistente de comissionamento

No FieldCare, DeviceCare, SmartBlue e no display, o assistente **Comissionamento** está disponível para orientar o usuário através das etapas do comissionamento inicial.

Conclua este assistente para comissionar o dispositivo.

Para cada parâmetro, insira o valor apropriado ou selecione a opção apropriada.

NOTA

Se você sair do assistente antes de completar todos os parâmetros necessários, o dispositivo pode ficar em estado indefinido!

Nesse caso, é recomendável redefinir as configurações padrão.

## 9.6 Registro da Curva de eco

 A Curva de eco é salva somente na ferramenta de operação relevante.

**Registre a Curva de eco atual como uma curva de eco de referência para fins de diagnósticos subsequentes.**

Após a configuração da medição, é recomendado registrar a Curva de eco atual como uma curva de eco de referência.

O parâmetro **Salvar curva de referência** no submenu **Curva de eco** é usado para registrar a Curva de eco.

Diagnóstico → Curva de eco → Salvar curva de referência

- ▶ Sob parâmetro **Salvar curva de referência**, ative a opção **Curva de referência do cliente**




## 9.7 Submenu "Simulação"

Simulação de uma variável de processo, uma saída em pulso ou um evento de diagnóstico.

## 10 Operação

### 10.1 Ler o status de bloqueio do equipamento

Exibição da proteção contra gravação ativa em parâmetro **Status de bloqueio**

- Display local :
  - O símbolo  aparece na página principal
- Ferramenta de operação (FieldCare/DeviceCare) :
  - Navegação: Sistema → Gerenciamento do dispositivo → Status de bloqueio

### 10.2 Leitura dos valores medidos

Todos os valores medidos podem ser lidos usando o submenu **Valor medido**.

Navegação: menu **Aplicação** → submenu **Valores medidos**

### 10.3 Adaptação do equipamento às condições de processo

Os seguintes menus estão disponíveis para isso:

- Configurações básicas em menu **Guia do usuário**
- Configurações avançadas em:
  - Menu **Diagnóstico**
  - Menu **Aplicação**
  - Menu **Sistema**

### 10.4 Tecnologia Heartbeat (opcional)


#### 10.4.1 Heartbeat Verification


##### Assistente "Heartbeat Verification"

Este assistente é usado para iniciar a verificação automática das funcionalidades do dispositivo. Os resultados podem ser documentados em relatório de verificação.

- O assistente pode ser usado através das ferramentas de operação e do display
  - O assistente pode ser iniciado no display mas só exibe o resultado opção **Passou** ou opção **Falha**.
- O assistente orienta o usuário por todo o processo de criação do relatório de verificação

#### 10.4.2 Verificação/Monitoramento Heartbeat

 O submenu **Heartbeat** somente está disponível se estiver operando através do FieldCare, DeviceCare ou aplicativo SmartBlue. Ele contém os assistentes que estão disponíveis com os pacotes de aplicação Heartbeat Verification e Heartbeat Monitoring.

 Documentação na Tecnologia Heartbeat: Endress+Hauser website: [www.endress.com](http://www.endress.com) → Downloads.

## 11 Diagnóstico e localização de falhas

### 11.1 Solução de problemas gerais

#### 11.1.1 Erros gerais

##### Equipamento não está respondendo

- Possível causa: a fonte de alimentação não corresponde à especificação na etiqueta de identificação

Ação corretiva: aplique a tensão correta

- Possível causa: os cabos de conexão não estão em contato com os terminais

Ação corretiva: verifique o contato elétrico entre os cabos e corrija se necessário

##### Os valores no display não estão visíveis

- Causa possível: o display está ajustado com muito brilho ou muito escuro

Solução:

Use o parâmetro **Contraste da tela** para aumentar ou diminuir o contraste

Caminho de navegação: Sistema → Exibição → Contraste da tela

- Possível causa: o conector do cabo do display não está conectado corretamente

Ação corretiva: conecte o conector corretamente

- Possível causa: display com falha

Ação corretiva: substitua o display

##### "Erro de comunicação" é indicado no display ao iniciar o equipamento ou conectar o display

- Possível causa: influência de interferência eletromagnética

Ação corretiva: verifique o aterramento do equipamento

- Possível causa: conexão do cabo ou conector do display com falha

Ação corretiva: substitua o display

##### A comunicação através da interface CDI não está funcionando

Possível causa: configuração errada da porta COM no computador

Ação corretiva: verifique a configuração da porta COM no computador e altere-a se necessário

##### Equipamento medindo incorretamente

Possível causa: erro de configuração de parâmetros

Ação corretiva: verifique e corrija a configuração do parâmetro

### 11.2 Erro - operação do SmartBlue

A operação através do SmartBlue só é possível em equipamentos que tenham um display com Bluetooth (disponível opcionalmente).

#### O equipamento não está visível na lista atualizada

- Possível causa: Sem conexão Bluetooth disponível

Ação corretiva: habilite o Bluetooth no equipamento de campo através do display ou ferramenta de software e/ou no smartphone/tablet

- Possível causa: sinal Bluetooth fora de alcance

Ação corretiva: reduza a distância entre o equipamento de campo e smartphone/tablet. A conexão tem um alcance de até 25 m (82 ft).

Raio de operação com intervisibilidade 10 m (33 ft)

- Causa possível: O geoposicionamento não está habilitado nos equipamentos Android ou não é permitido para o aplicativo SmartBlue

Ação corretiva: habilite/desabilite o serviço de geolocalização no dispositivo Android para o aplicativo SmartBlue

- O display não tem Bluetooth

- O HistoROM não está conectado



**O equipamento aparece na lista ativa mas a conexão não pode ser estabelecida**

- Possível causa: o equipamento já está conectado com outro smartphone/tablet via Bluetooth

Apenas uma conexão ponto a ponto é permitida

Ação corretiva: desconecte o equipamento do smartphone/tablet

- Possível causa: usuário e senha incorretos

Ação corretiva: o usuário padrão é "admin" e a senha é o número de série do equipamento indicado na etiqueta de identificação do equipamento (apenas se a senha não foi modificada pelo usuário anteriormente)

Se a senha foi esquecida, entre em contato com a Assistência Técnica Endress+Hauser ([www.addresses.endress.com](http://www.addresses.endress.com))

**A conexão através do aplicativo SmartBlue não é possível**

- Possível causa: Introdução de senha incorreta

Ação corretiva: insira a senha correta, prestando atenção às letras maiúsculas e minúsculas

- Possível causa: Senha esquecida

Ação corretiva: entre em contato com a assistência técnica da Endress+Hauser ([www.addresses.endress.com](http://www.addresses.endress.com))

**Login através do aplicativo SmartBlue não é possível**

- Possível causa: O equipamento está sendo posto em operação pela primeira vez

Ação corretiva: insira o usuário "admin" e a senha (número de série do equipamento) prestando atenção às letras maiúsculas e minúsculas

- Possível causa: a corrente elétrica e tensão não estão corretas.

Ação corretiva: Aumente a fonte de alimentação.

**O equipamento não pode ser operado através do SmartBlue**

- Possível causa: Introdução de senha incorreta

Ação corretiva: insira a senha correta, prestando atenção às letras maiúsculas e minúsculas

- Possível causa: Senha esquecida

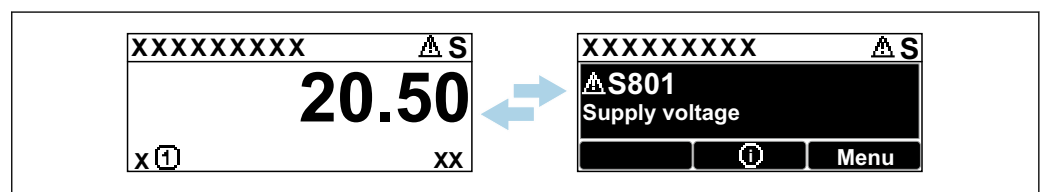
Ação corretiva: entre em contato com a assistência técnica da Endress+Hauser ([www.addresses.endress.com](http://www.addresses.endress.com))

- Causa possível: opção **Operador** não tem autorização

Ação corretiva: Sistema → Gerenciamento de usuário → Papel do usuário Mude para opção **Manutenção**

## 11.3 Mensagem de diagnóstico

Erros detectados pelo sistema de automonitoramento do equipamento são exibidos como uma mensagem de diagnóstico alternando com o valor medido.

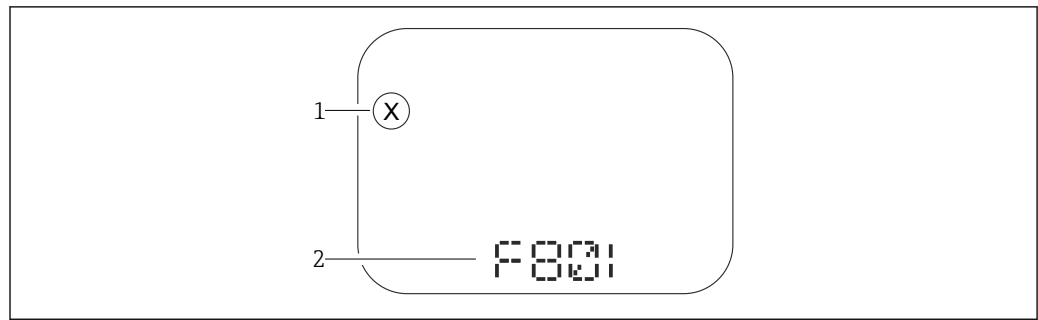


A0051136

17 Mensagem de diagnóstico exibida em sequência alternada com o valor medido

Se dois ou mais eventos de diagnóstico ocorrerem simultaneamente, somente a mensagem de diagnóstico com a mais alta prioridade é exibida.

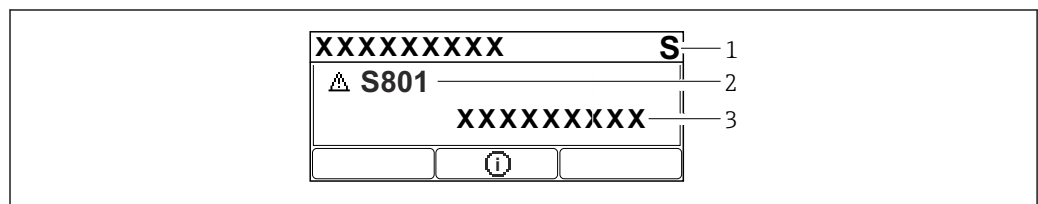
### 11.3.1 Informações de diagnóstico no display local



A0043759

18 Exibição do segmento sem teclas

- 1 Símbolo de status para o nível de evento
- 2 Sinal de status com evento de diagnóstico



A0043109

19 Display gráfico com teclas

- 1 Sinal de status
- 2 Símbolo de status com evento de diagnóstico e símbolo precedente para nível de evento
- 3 Texto do evento

### 11.3.2 Informação de diagnóstico na ferramenta de operação

Se ocorreu um evento de diagnóstico no equipamento, o sinal de status aparece no canto superior esquerdo da área de status da ferramenta de operação juntamente com o símbolo correspondente para o nível de evento, de acordo com NAMUR NE 107.

Clique no sinal de status para ver o sinal de status detalhado.

As mensagens de diagnóstico pendentes também podem ser exibidas em parâmetro **Diagnóstico ativo**.

Os eventos de diagnóstico e medidas corretivas podem ser impressos na submenu **Lista de diagnóstico**.

### 11.3.3 Sinal de Status

**F**

Falha (F)

Ocorreu um erro no equipamento. O valor medido não é mais válido.

**C**

Verificação da função (C)

O equipamento está no modo de serviço (por ex. durante uma simulação).

**S**

Fora de especificação (S)

Operação do equipamento:

- Fora das especificações técnicas (por ex. durante a inicialização ou limpeza)
- Fora da configuração feita pelo usuário (ex. frequência do sensor fora do faixa configurada)

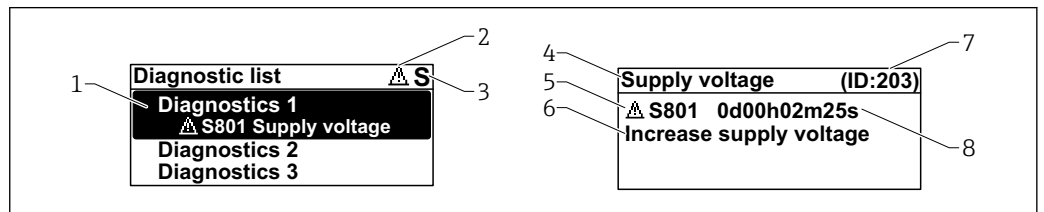
**M**

Necessário Manutenção (M)

Manutenção necessária. O valor medido ainda é válido.

**11.3.4 Evento de diagnóstico e texto de evento**

A falha pode ser identificada por meio do evento de diagnóstico. O texto de evento auxilia oferecendo informações sobre o erro. Além disso, o símbolo de status associado é exibido na frente do evento de diagnóstico.



A0051137

- 1 Mensagem de diagnóstico
- 2 Símbolo para o nível de evento
- 3 Sinal de status
- 4 Texto curto
- 5 Símbolo para o nível de evento, sinal de status, número de diagnóstico
- 6 Medida corretiva
- 7 Identificação do Serviço
- 8 Horário da ocorrência da operação

**Símbolo para o nível de evento**

**⊗ Status "Alarme"**

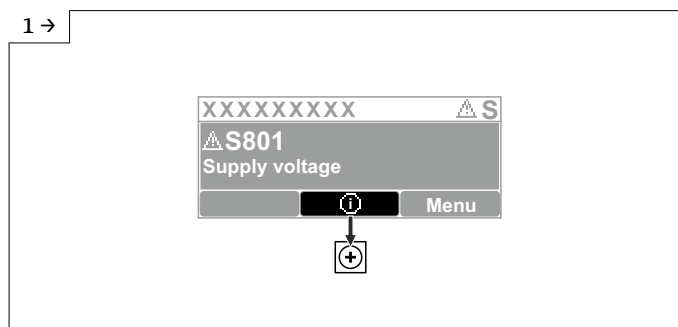
A medição é interrompida. As saídas de sinal adotam a condição de alarme definida. É gerada uma mensagem de diagnóstico.

**⚠ Status "Aviso"**

O equipamento continua a medir. É gerada uma mensagem de diagnóstico.

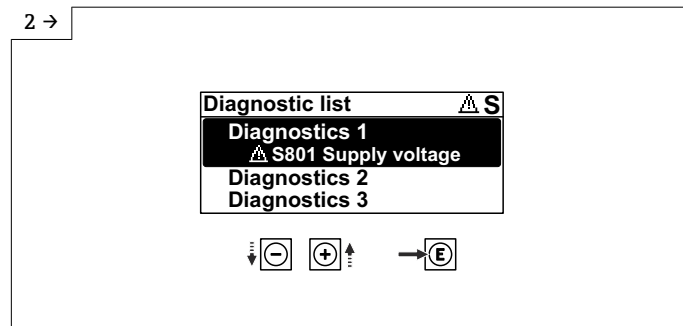
**11.4 Informação remediadora Acessar**

**11.4.1 Display gráfico com teclas**

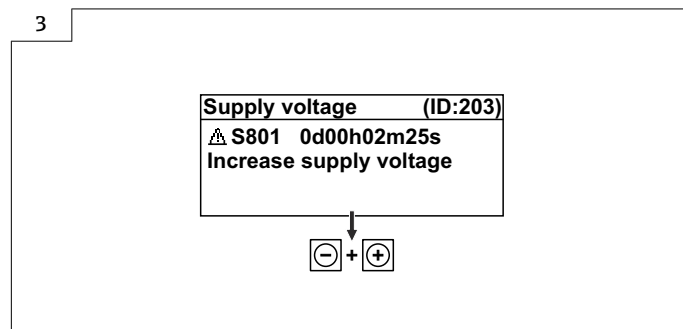


A0051131

- ▶ Abra o submenu **Lista de diagnóstico**



► Selecione o evento de diagnóstico e confirme



► Informação remediadora

### 11.4.2 Menu de operação

No submenu **Lista de diagnósticos**, até 5 mensagens de diagnóstico atualmente pendentes podem ser mostradas. Se mais de 5 mensagens estiverem pendentes, o display exibe as de prioridade máxima.

#### Caminho de navegação

Diagnóstico → Lista de diagnóstico

A fila de mensagens de diagnóstico também pode ser exibida em parâmetro **Diagnóstico ativo**.

Navegação: Diagnóstico → Diagnostico ativo

### 11.5 Adaptação das informações de diagnóstico

O nível do evento pode ser configurado:

Navegação: Diagnóstico → Configurações de diagnóstico → Configuração

### 11.6 Lista de eventos de diagnóstico

 Caso Informação remediadora **Contact the Service Department** é exibido ([www.addresses.endress.com](http://www.addresses.endress.com)), esteja preparado com o **ID de serviço** exibido.

Número do diagnóstico	Texto resumido	Ação de reparo	Sinal de status [da fábrica]	Comportamento do diagnóstico [da fábrica]
<b>Diagnóstico do sensor</b>				
062	Conexão do sensor danificada	Verifique a conexão do sensor	F	Alarm
151	Falha na eletrônica do sensor	1. Reiniciar aparelho 2. Contactar suporte	F	Alarm

Número do diagnóstico	Texto resumido	Ação de reparo	Sinal de status [da fábrica]	Comportamento do diagnóstico [da fábrica]
168	Incrustação detectada	Verificar condicoes processo	M	Warning <sup>1)</sup>
<b>Diagnóstico dos componentes eletrônicos</b>				
242	Firmware incompatível	1. Verificar software 2. Atualizar ou alterar módulo eletrônico principal	F	Alarm
252	Módulo incompatível	1. Checar se o módulo eletrônico correto está plugado 2. Substituir módulo eletrônico	F	Alarm
270	Eletrônica Principal defeituosa	Substituir a eletrônica principal ou o dispositivo.	F	Alarm
272	Falha de eletrônica Principal	1. Reiniciar aparelho 2. Contactar suporte	F	Alarm
273	Eletrônica Principal defeituosa	Substituir a eletrônica principal ou o dispositivo.	F	Alarm
282	Armazenamento de dados inconsistente	Reiniciar o dispositivo	F	Alarm
283	Conteúdo da memória inconsistente	1. Reiniciar aparelho 2. Contactar suporte	F	Alarm
287	Conteúdo da memória inconsistente	1. Reiniciar aparelho 2. Contactar suporte	M	Warning
388	Defeito na eletrônica ou HistoROM	1. Reinicie o dispositivo 2. Substituir a eletrônica e HistoROM 3. Entre em contato com Serviços	F	Alarm
<b>Diagnóstico de configuração</b>				
410	Transferência de dados falhou	1. Tentar transferência de dados 2. Verificar conexão	F	Alarm
412	Processando download	Download ativo, favor aguarde	C	Warning
435	Linearização Incorreta	Verificar tabela de linearização	F	Alarm
437	Configuração incompatível	1. Atualize o firmware 2. Execute a redefinição de fábrica	F	Alarm
438	Conjunto de dados diferente	1. Verifique o arquivo do conjunto de dados 2. Verifique a parametrização do dispositivo 3. Baixe a parametrização do novo dispositivo	M	Warning
482	Bloquear em OOS	Bloquear modo AUTO	F	Alarm
484	Simulação de modo de falha ativo	Desativar simulação	C	Alarm
485	Simulação de variavel de processo ativa	Desativar simulação	C	Warning
495	Simulação de evento de diagnóstico ativo	Desativar simulação	S	Warning
497	Simulação de saída do bloco ativa	Desativar simulação	C	Warning

Número do diagnóstico	Texto resumido	Ação de reparo	Sinal de status [da fábrica]	Comportamento do diagnóstico [da fábrica]
538	Configuração de unidade sensora inválida	1. Verifique a configuração do sensor 2. Verifique a configuração do dispositivo	F	Alarm
585	Distância de simulação	Desativar simulação	C	Warning
586	Gravar mapa	Gravando mapeamento por favor aguarde	C	Warning
<b>Diagnóstico do processo</b>				
801	Tensão de alimentação muito baixa	Tensão de alimentação muito baixa, aumentar tensão de alimentação	F	Alarm
802	Tensão de alimentação muito alta	Reduza a tensão de alimentação	S	Warning
825	Temperatura da eletrônica fora do range	1. Verificar temperatura ambiente 2. Verificar temperatura do processo	S	Warning
826	Temperatura do sensor fora da faixa	1. Verificar temperatura ambiente 2. Verificar temperatura do processo	S	Warning
941	Eco perdido	Verificar parâmetro "valor DC"	S	Warning <sup>1)</sup>
942	Na distância de segurança	1. Verificar nível 2. Verificar distância de segurança 3. Reset de autorretenção	S	Warning <sup>1)</sup>
952	Espuma detectada	Verificar condições processo	S	Warning <sup>1)</sup>
968	Nível limitado	1. Verificar nível 2. Verificar parâmetros de limite	S	Warning

1) O comportamento de diagnóstico pode ser alterado.

## 11.7 Registro de eventos

### 11.7.1 Histórico do evento

O submenu **Registro de eventos** fornece uma visão geral cronológica das mensagens de evento que ocorreram. Esse submenu só existe quando a operação é realizada através do display local com teclas. Em caso de operação através do FieldCare, a lista de eventos pode ser exibida com a funcionalidade "Lista de eventos/HistoROM" do FieldCare..

#### Navegação:

Diagnóstico → Registro de eventos → Lista de eventos

Um máximo de 100 mensagens de evento podem ser exibidas em ordem cronológica.

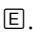
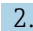

O histórico de evento inclui entradas para:

- Eventos de diagnóstico
- Eventos de informações

Além do tempo de operação quando o evento ocorreu, cada evento também recebe um símbolo que indica se o evento ocorreu ou terminou:

- Evento de diagnóstico
  - ☺: Ocorrência do evento
  - ☹: Fim do evento
- Evento de informação
  - ☺: Ocorrência do evento

### Recorrendo e encerrando as medidas corretivas

1. Pressione .
  - ↳ Abre a mensagem para medidas corretivas para o evento de diagnóstico selecionado.
2. Pressione  +  simultaneamente.
  - ↳ A mensagem sobre medidas corretivas fecha.

### 11.7.2 Filtragem do registro de evento

Pode-se usar filtros para determinar que categoria de mensagens de evento é exibida na submenu **Lista de eventos**.

Navegação: Diagnóstico → Registro de eventos

#### Categorias de filtro

- Todos
- Falha (F)
- Verificação da função (C)
- Fora de especificação (S)
- Necessário Manutenção (M)
- Informação

### 11.7.3 Visão geral dos eventos de informações

Número da informação	Nome da informação
I1000	-----(Instrumento ok)
I1079	Sensor alterado
I1089	Ligado
I1090	Reset da configuração
I1091	Configuração alterada
I11074	Verificação do equipamento ativa
I1110	Chave de proteção de escrita alterada
I1151	Reset do histórico
I1154	Reset da tensão mín./máx. do terminal
I1155	Reset da temperatura da eletrônica
I1157	Lista de eventos de erros na memória
I1256	Display: direito de acesso alterado
I1335	Firmware Alterado
I1397	Fieldbus: direito de acesso alterado
I1398	CDI: direito de acesso alterado
I1440	Módulo eletrônico principal modificado
I1444	Verificação do equipamento aprovada


Número da informação	Nome da informação
I1445	Verificação do equipamento falhou
I1461	Falha: Verificação do sensor
I1512	Download iniciado
I1513	Download finalizado
I1514	Upload iniciado
I1515	Upload finalizado
I1551	Erro de atribuição corrigido
I1552	Falha: Verificação da eletr principal
I1556	Modo de segurança desligado
I1956	Reset

## 11.8 Reinicialização do equipamento

### 11.8.1 Redefinir senha através da ferramenta de operação

Insira um código para redefinir a senha atual da "Manutenção".  
O código é fornecido por seu suporte local.

Navegação: Sistema → Gerenciamento de usuário → Redefinir senha → Redefinir senha

 Para informações detalhadas sobre parâmetro **Redefinir senha**: Descrição dos parâmetros do equipamento.

### 11.8.2 Reset do equipamento através da ferramenta de operação

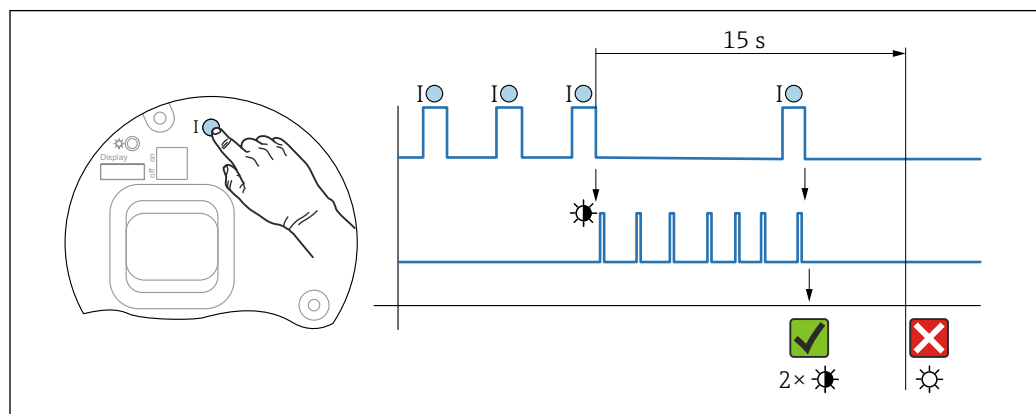
Restabelece a configuração do dispositivo - totalmente ou em parte - para uma condição definida


Navegação: Sistema → Gerenciamento do dispositivo → Reset do equipamento

 Para informações detalhadas sobre parâmetro **Reset do equipamento**: Descrição dos parâmetros do equipamento.

### 11.8.3 Redefinição do equipamento através de teclas na unidade eletrônica

#### Reinicializar a senha



 20 Sequência para reinicialização da senha

A0050210

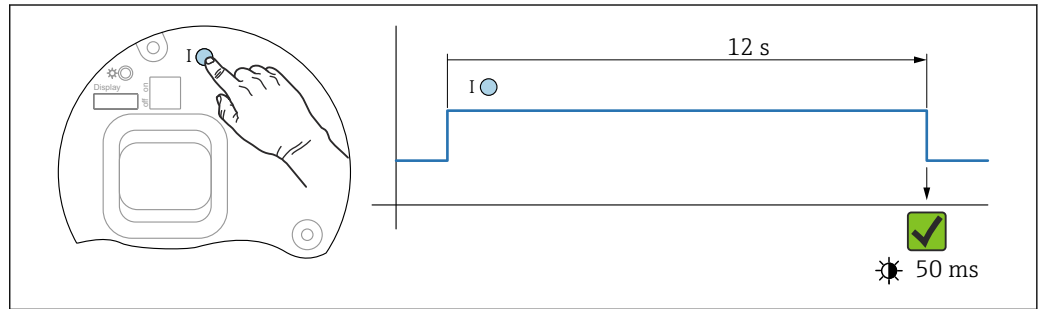


### Apagar/reiniciar senha

1. Pressionar a tecla de operação **I** três vezes.
  - ↳ A função Reinicializar senha é iniciada, o LED pisca.
2. Pressionar a tecla de operação **I** dentro de 15 s.
  - ↳ A senha é reinicializada, o LED pisca brevemente.

Se a tecla de operação **I** não for pressionada dentro de 15 s, a ação é cancelada e o LED não acende mais.

### Redefinir o equipamento para a configuração de fábrica



21 Sequência - configuração de fábrica

### Redefinir o equipamento com os ajustes de fábrica

- ▶ Pressionar a tecla de operação **I** por pelo menos 12 s.
  - ↳ Dados do equipamento são redefinidos para a configuração de fábrica, o LED pisca brevemente.

## 11.9 Informações do equipamento

Todas as informações do equipamento estão contidas em submenu **Informação**.

Navegação: Sistema → Informação

Para informações detalhadas sobre submenu **Informação**: Descrição dos parâmetros do equipamento.

## 11.10 Histórico do firmware

A versão do firmware pode ser explicitamente solicitada através da estrutura do produto. Dessa forma, é possível garantir a compatibilidade da versão do firmware com uma integração de sistema existente ou planejada.

### Versão

**01.00.00**

- Software Inicial
- Válido a partir de: 11.01.2023


## 12 Manutenção

Nenhum trabalho de manutenção especial é exigido.

## 12.1 Limpeza

### 12.1.1 Limpeza de superfícies sem contato com o meio

- Recomendação: Use um pano que não solte fiapos e que esteja seco ou levemente umedecido com água.
- Não use objetos afiados ou produtos de limpeza abrasivos que possam corroer as superfícies (displays, invólucros, por exemplo) e vedações.
- Não utilize vapor de alta pressão.
- Observe o grau de proteção do equipamento.


 O produto de limpeza usado deve ser compatível com os materiais da configuração do equipamento. Não use produtos de limpeza com ácidos minerais concentrados, bases ou solventes orgânicos.

### 12.1.2 Limpeza de superfícies em contato com o meio

Observe os seguintes pontos para limpeza e esterilização no local (CIP/SIP):

- Use somente produtos de limpeza para os quais os materiais em contato com o meio sejam suficientemente resistentes.
- Observe a temperatura do meio máxima permitida .

## 12.2 Vedações

 As vedações do processo, localizadas na conexão de processo do equipamento, devem ser substituídas periodicamente. O intervalo entre as substituições depende da frequência dos ciclos de limpeza, da temperatura de limpeza e da temperatura do meio.


## 13 Reparo

### 13.1 Informações gerais

#### 13.1.1 Conceito de reparo

Conceito de reparo Endress+Hauser

- Os equipamentos têm um projeto modular
- Reparos podem ser realizados pela assistência técnica da Endress+Hauser ou por clientes devidamente treinados
- As peças de reposição são agrupadas em kits lógicos com as respectivas instruções de substituição

 Para mais informações sobre serviço e peças de reposição, entre em contato com seu representante de vendas Endress+Hauser.

#### 13.1.2 Reparos em equipamento com aprovação Ex

##### ATENÇÃO

**Um reparo incorreto pode comprometer a segurança elétrica!**

Perigo de explosão!

- ▶ Somente profissionais especializados ou a equipe de Assistência Técnica do fabricante pode realizar reparos em equipamentos certificados Ex de acordo com as regulamentações nacionais.
- ▶ As normas e regulamentações nacionais relevantes sobre áreas classificadas, Instruções de segurança e certificados devem ser observadas.
- ▶ Utilize apenas peças de reposição originais do fabricante.
- ▶ Observe a denominação do equipamento na etiqueta de identificação. Apenas peças idênticas devem ser usadas nas substituições.
- ▶ Faça os reparos de acordo com as instruções.
- ▶ Somente a equipe de Assistência Técnica do fabricante está autorizada a modificar um equipamento certificado e convertê-lo em outra versão certificada.

### 13.2 Peças de reposição




Para obter as peças de reposição atualmente disponíveis para o produto, consulte o site: <https://www.endress.com/deviceviewer> (→ Digite o número de série)

### 13.3 Substituição

Após a substituição de um módulo de componentes eletrônicos ou de um equipamento inteiro, os parâmetros podem ser baixados em um equipamento novamente através da interface de comunicação. Para isso, os dados devem ter sido enviados para o PC com antecedência usando o software FieldCare/DeviceCare.

### 13.3.1 HistoROM

Não é necessário executar uma nova calibração do equipamento após a substituição do display ou dos componentes eletrônicos do transmissor.

 As peça de reposição são fornecidas sem HistoROM.

Depois de remover os componentes eletrônicos do transmissor, remova o HistoRom e insira a nova peça de reposição.

## 13.4 Devolução

As especificações para devolução segura do equipamento podem variar, dependendo do tipo do equipamento e legislação nacional.


1. Consulte a página na internet para mais informações:

<https://www.endress.com/support/return-material>

↳ Selecione a região.

2. Se estiver devolvendo o equipamento, embale-o de maneira que ele esteja protegido com confiança contra impactos e influências externas. A embalagem original oferece a melhor proteção.

## 13.5 Descarte

 Se solicitado pela Diretriz 2012/19/ da União Europeia sobre equipamentos elétricos e eletrônicos (WEEE), o produto é identificado com o símbolo exibido para reduzir o descarte de WEEE como lixo comum. Não descartar produtos que apresentam esse símbolo como lixo comum. Ao invés disso, devolva-os ao fabricante para descarte sob as condições aplicáveis.

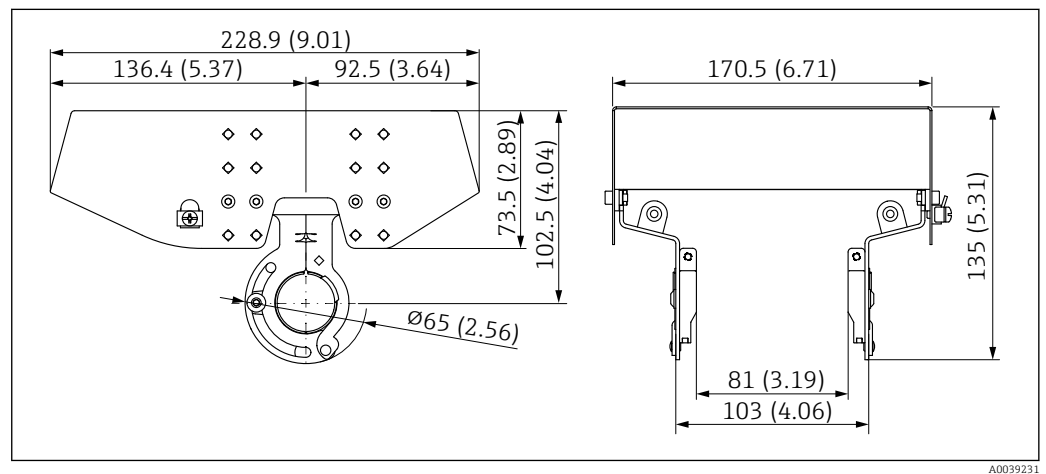
## 14 Acessórios

### 14.1 Tampa de proteção contra tempo: 316L, XW112

A tampa de proteção contra intempérie pode ser solicitada juntamente com o equipamento através da estrutura do produto "Acompanha acessórios".

Ela é usada para proteger contra a luz solar direta, precipitação e gelo.

A tampa de proteção contra o tempo de 316L é adequada para o invólucro de compartimento duplo feito de alumínio ou 316L. A entrega inclui o suporte para instalação direta no invólucro.




22 Dimensões da tampa de proteção contra tempo: 316 L, XW112. Unidade de medida mm (in)

#### Material

- Tampa de proteção contra tempo: 316 L
- Parafuso de fixação: A4
- Suporte: 316L

#### Código de pedido do acessório:

71438303

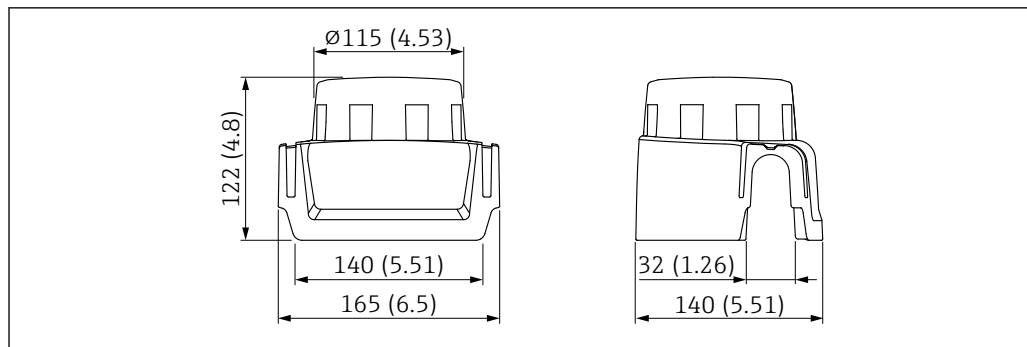
 Documentação especial SD02424F

### 14.2 Tampa de proteção contra tempo, plástico, XW111

A tampa de proteção contra intempérie pode ser solicitada juntamente com o equipamento através da estrutura do produto "Acompanha acessórios".

Ela é usada para proteger contra a luz solar direta, precipitação e gelo.

A tampa plástica de proteção contra intempéries é adequada para o invólucro de compartimento único feito de alumínio. A entrega inclui o suporte para instalação direta no invólucro.



A0038280

23 Dimensões da tampa de proteção contra tempo, plástico, XW111. Unidade de medida mm (in)

### Material

Plástico

### Código de pedido do acessório:

71438291



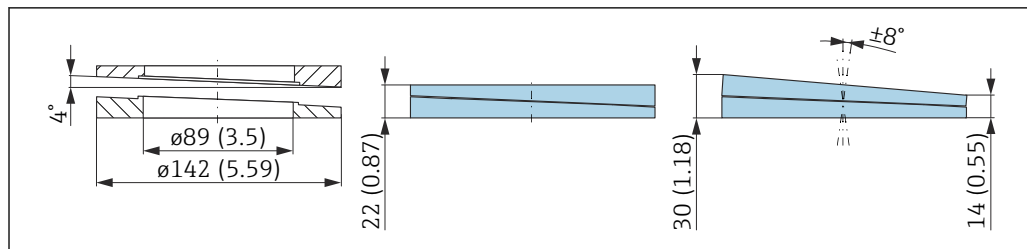
Documentação especial SD02423F

## 14.3 Vedação de flange ajustável

A vedação do flange ajustável é usada para alinhar o sensor à superfície do produto. Ela pode ser encomendada diretamente com o equipamento por meio da estrutura do produto "Acessórios incluídos" ou individualmente por meio do número de pedido específico.

### 14.3.1 Vedação, ajustável, DN80

A vedação, ajustável, DN80 é compatível com flanges EN DN80 PN10/PN40



A0046695

### Dados técnicos

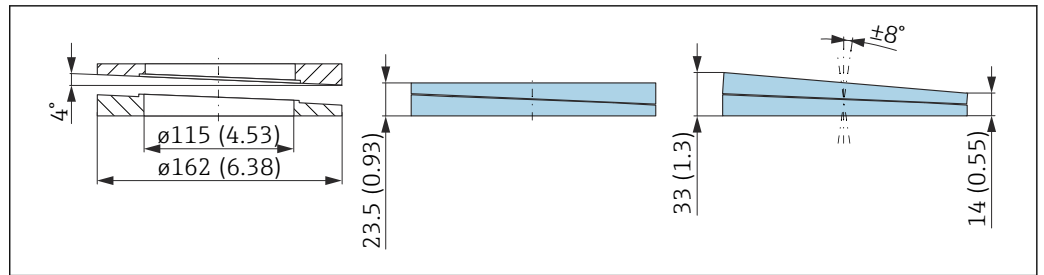
- Material: EPDM
- Tamanho recomendado do parafuso: M14
- Comprimento recomendado do parafuso: 100 mm (3.9 in)
- Pressão de processo: -0.1 para 0.1 bar (-1.45 para 1.45 psi)
- Temperatura do processo: -40 para +80 °C (-40 para +176 °F)

### Informações para pedido

- A vedação de flange pode ser encomendada junto com o equipamento através da estrutura de produto "Acessórios incluídos".
- Número de pedido: 71074263

### 14.3.2 Vedação, ajustável, DN100

A vedação, ajustável, DN100 é compatível com flanges EN DN100 PN10/PN16



A0046696

#### Dados técnicos

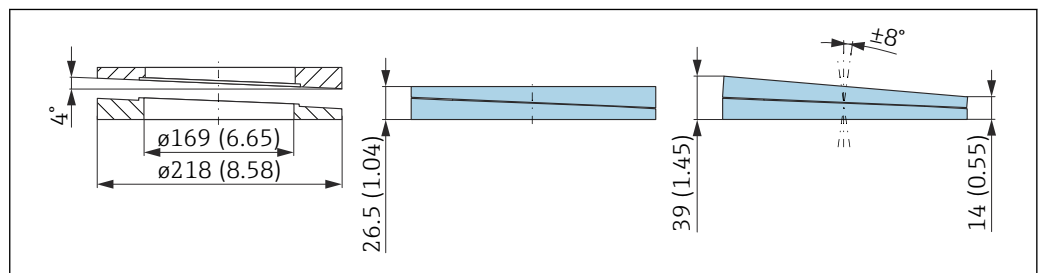
- Material: EPDM
- Tamanho recomendado do parafuso: M14
- Comprimento recomendado do parafuso: 100 mm (3.9 in)
- Pressão de processo: -0.1 para 0.1 bar (-1.45 para 1.45 psi)
- Temperatura do processo: -40 para +80 °C (-40 para +176 °F)

#### Informações para pedido

- A vedação de flange pode ser encomendada junto com o equipamento através da estrutura de produto "Acessórios incluídos".
- Número de pedido: 71074264

### 14.3.3 Vedação, ajustável, DN150

A vedação, ajustável, DN150 é compatível com flanges EN DN150 PN10/PN19



A0046697

#### Dados técnicos

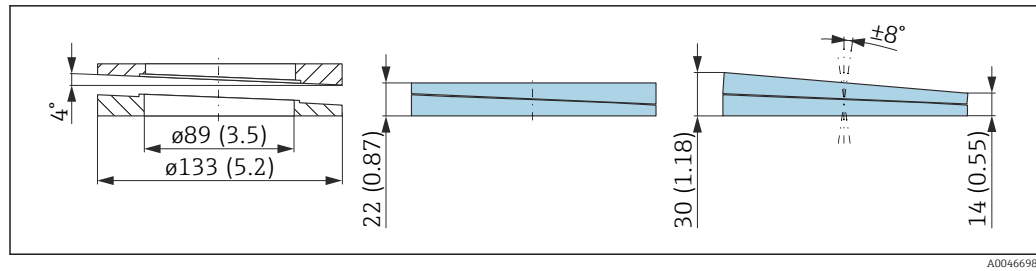
- Material: EPDM
- Tamanho recomendado do parafuso: M18
- Comprimento recomendado do parafuso: 110 mm (4.3 in)
- Pressão de processo: -0.1 para 0.1 bar (-1.45 para 1.45 psi)
- Temperatura do processo: -40 para +80 °C (-40 para +176 °F)

#### Informações para pedido

- A vedação de flange pode ser encomendada junto com o equipamento através da estrutura de produto "Acessórios incluídos".
- Número de pedido: 71074265

### 14.3.4 Vedação, ajustável, ASME 3"/ JIS 80A

A vedação, ajustável, ASME 3"/ JIS 80A é compatível com flanges ASME 3" 150 lbs e JIS 80A 10K



A0046698

#### Dados técnicos

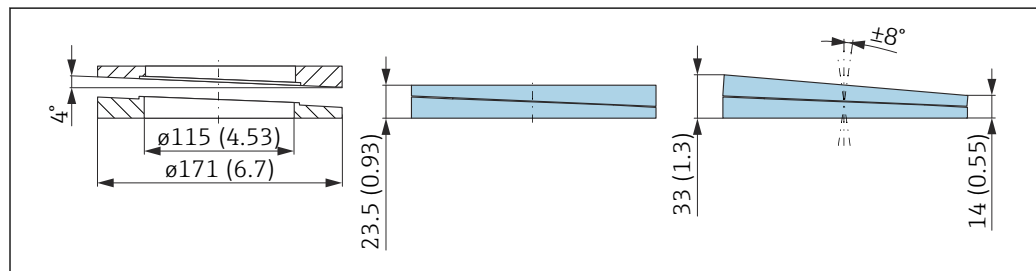
- Material: EPDM
- Tamanho recomendado do parafuso: M14
- Comprimento recomendado do parafuso: 100 mm (3.9 in)
- Pressão de processo: -0.1 para 0.1 bar (-1.45 para 1.45 psi)
- Temperatura do processo: -40 para +80 °C (-40 para +176 °F)

#### Informações para pedido

- A vedação de flange pode ser encomendada junto com o equipamento através da estrutura de produto "Acessórios incluídos".
- Número de pedido: 71249070

### 14.3.5 Vedação ajustável, ASME 4"

A vedação, ajustável, ASME 4" é compatível com flanges ASME 4" 150 lbs



A0046699

#### Dados técnicos

- Material: EPDM
- Tamanho recomendado do parafuso: M14
- Comprimento recomendado do parafuso: 100 mm (3.9 in)
- Pressão de processo: -0.1 para 0.1 bar (-1.45 para 1.45 psi)
- Temperatura do processo: -40 para +80 °C (-40 para +176 °F)

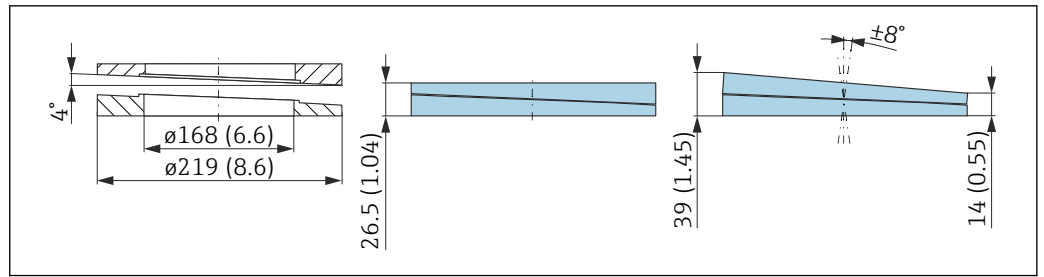
#### Informações para pedido

- A vedação de flange pode ser encomendada junto com o equipamento através da estrutura de produto "Acessórios incluídos".
- Número de pedido: 71249072

### 14.3.6 Vedação, ajustável, ASME 6"/ JIS 150A

A vedação, ajustável, ASME 6"/ JIS 150A é compatível com flanges ASME 6" 150 lbs e JIS 150A 10K





#### Dados técnicos

- Material: EPDM
- Tamanho recomendado do parafuso: M18
- Comprimento recomendado do parafuso: 100 mm (3.9 in)
- Pressão de processo: -0.1 para 0.1 bar (-1.45 para 1.45 psi)
- Temperatura do processo: -40 para +80 °C (-40 para +176 °F)

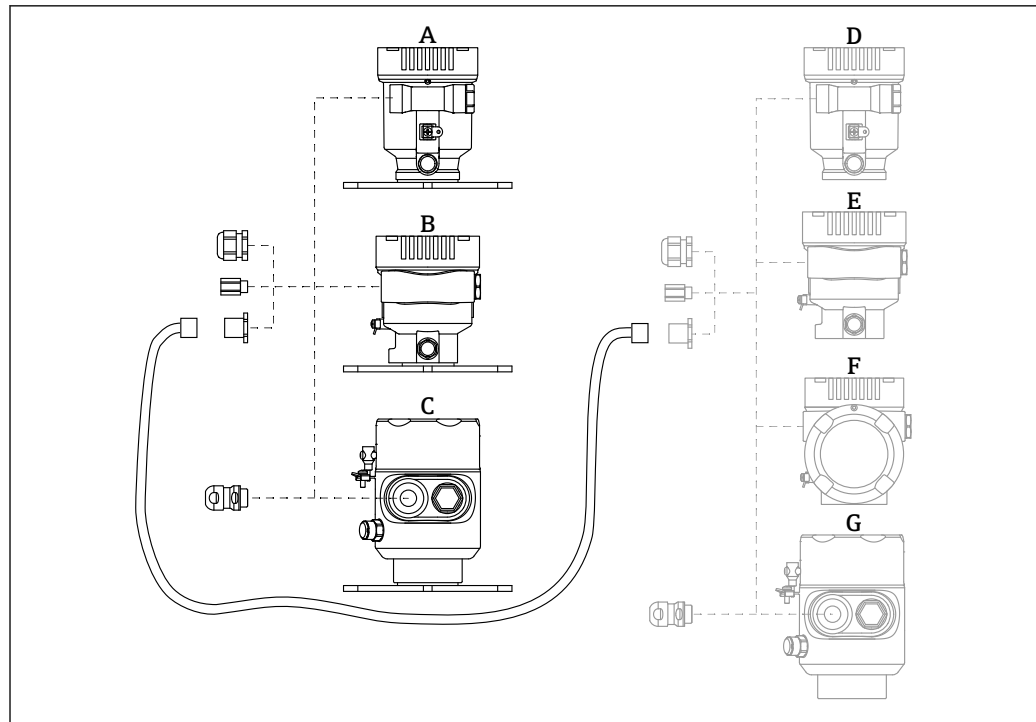
#### Informações para pedido

- A vedação de flange pode ser encomendada junto com o equipamento através da estrutura de produto "Acessórios incluídos".
- Número de pedido: 71249073

### 14.4 Display remoto FHX50B

O display remoto é encomendado através do Configurator de Produto.

Se o display remoto deve ser usado, a versão do equipamento **Preparado para FHX50B** deve ser solicitada.



A0046692

- A *Invólucro de compartimento único, plástico, display remoto*  
 B *Invólucro de compartimento único, alumínio, display remoto*  
 C *Invólucro de compartimento simples, 316L, sanitário, display remoto*  
 D *Lado do equipamento, invólucro de compartimento único, plástico, preparado para display FHX50B*  
 E *Lado do equipamento, invólucro de compartimento único, alumínio, preparado para display FHX50B*  
 F *Lado do equipamento, invólucro de compartimento duplo, formato em L, preparado para display FHX50B*  
 G *Lado do equipamento, invólucro de compartimento único, 316 L sanitário, preparado para display FHX50B*

### Material do Invólucro de compartimento único, display remoto

- Alumínio
- Plástico

### Grau de proteção:

- IP68 / NEMA 6P
- IP66 / NEMA 4x

### Cabo de conexão:

- Cabo de conexão (opção) até 30 m (98 ft)
- Cabo padrão fornecido pelo cliente até 60 m (197 ft)  
 Recomendação: EtherLine®-P CAT.5e da LAPP.

### Especificação do cabo de conexão fornecido pelo cliente

Push-in CAGE CLAMP® tecnologia de conexão, atuação por pressão

- Seção transversal do condutor:
  - Condutor sólido 0.2 para 0.75 mm<sup>2</sup> (24 para 18 AWG)
  - Condutor trançado fino 0.2 para 0.75 mm<sup>2</sup> (24 para 18 AWG)
  - Condutor trançado fino; com arruela isolada 0.25 para 0.34 mm<sup>2</sup>
  - Condutor trançado fino; sem arruela isolada 0.25 para 0.34 mm<sup>2</sup>
- Comprimento de desencapamento 7 para 9 mm (0.28 para 0.35 in)
- Diâmetro externo: 6 para 10 mm (0.24 para 0.4 in)
- Comprimento máximo do cabo: 60 m (197 ft)

### Temperatura ambiente:

- -40 para +80 °C (-40 para +176 °F)
- Opção: -50 para +80 °C (-58 para +176 °F)



Documentação especial SD02991F


## 14.5 Passagem feedthrough estanque a gases

Passagem de vidro quimicamente inerte que evita que gases entrem no invólucro dos componentes eletrônicos.

Pode opcionalmente ser solicitada como "Acessório montado" através da estrutura do produto.

## 14.6 Field Xpert SMT70

Tablet PC universal de alto desempenho para configuração de equipamentos na zona Ex 2 e áreas que não sejam Ex

 Informações técnicas TI01342S

## 14.7 DeviceCare SFE100

Ferramenta de configuração para equipamentos de campo HART, PROFIBUS e FOUNDATION Fieldbus

 Informações Técnicas TI01134S

## 14.8 FieldCare SFE500

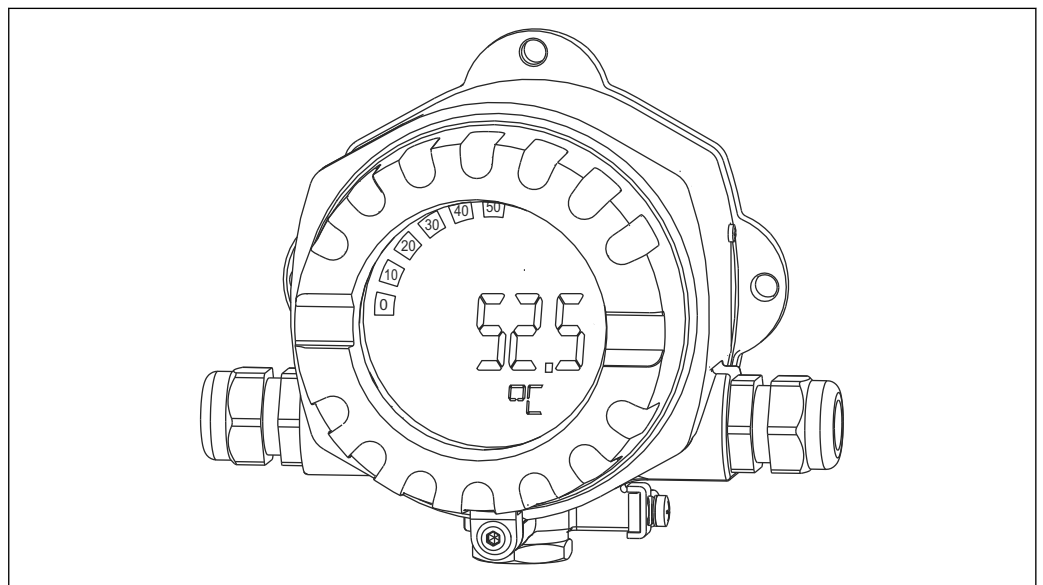
Ferramenta de gerenciamento de ativos de fábrica baseada em FDT

É possível configurar todas as unidades de campo inteligentes em seu sistema e ajudá-lo a gerenciá-las. Através do uso das informações de status, é também um modo simples e eficaz de verificar o status e a condição deles.

 Informações Técnicas TI00028S

## 14.9 RID14

Indicador de campo de 8 canais para sistemas fieldbus



A0011631

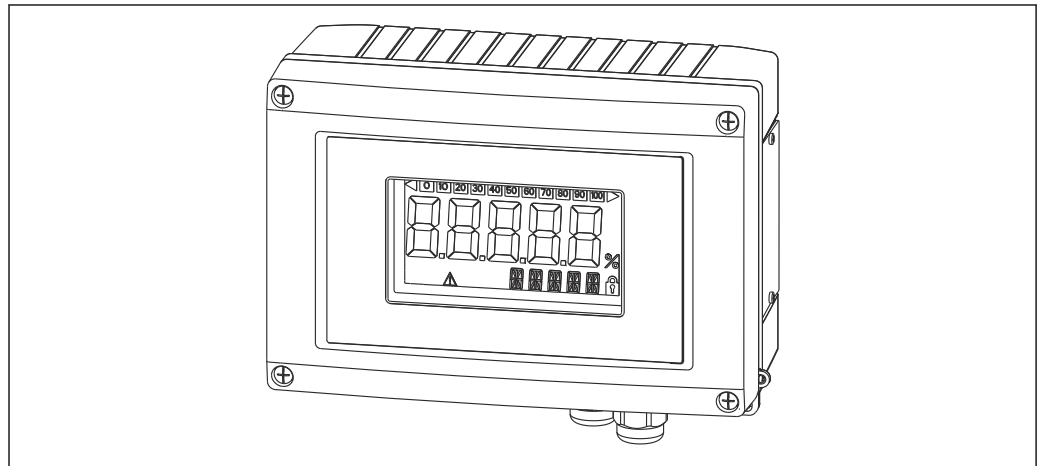
Exibe 8 valores de processo ou calculados para o protocolo FOUNDATION Fieldbus™ ou PROFIBUS® PA



Informações Técnicas TI00145R e Instruções de Operação BA01267K

## 14.10 RID16

Indicador de campo de 8 canais para sistemas fieldbus



A0011634

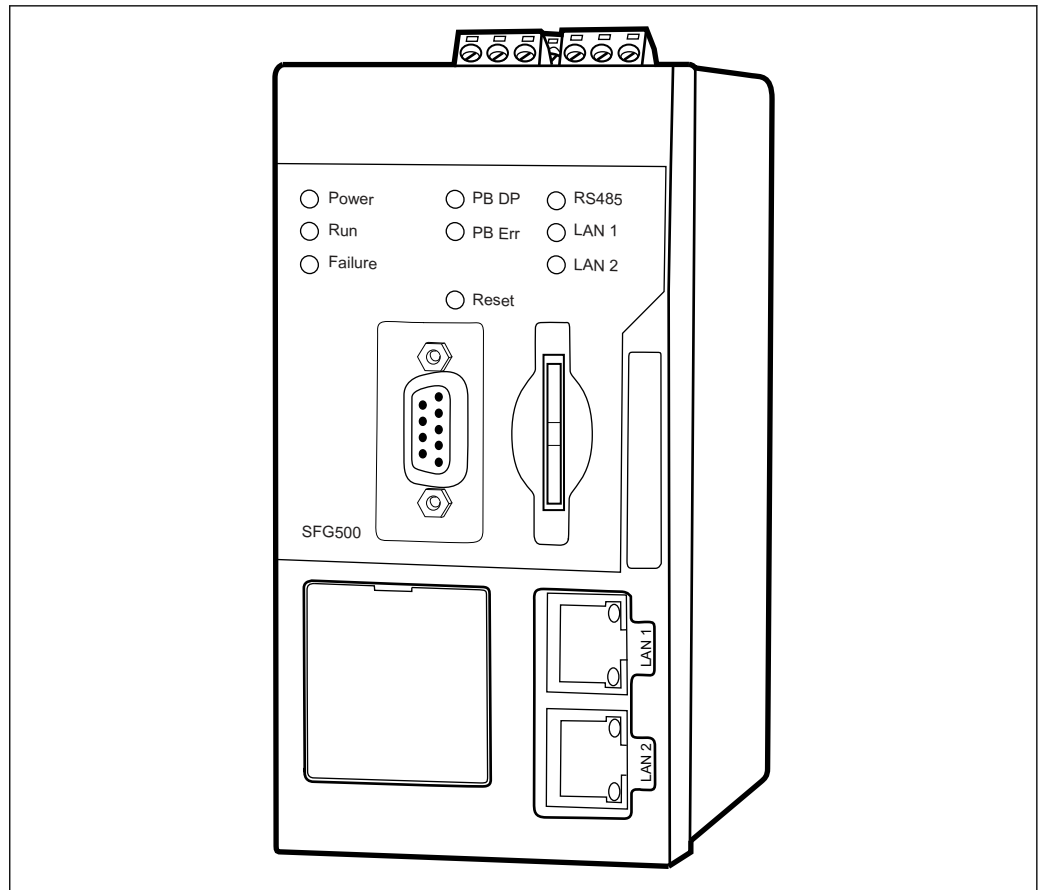
Exibe 8 valores de processo ou calculados para o protocolo FOUNDATION Fieldbus™ ou PROFIBUS® PA



Informações Técnicas TI00146R e Instruções de Operação BA00284R

## 14.11 Fieldgate SFG500

Gateway Ethernet/PROFIBUS inteligente



A0028262

Acesso paralelo a redes PROFIBUS, monitoramento de status de equipamentos PROFIBUS e HART

Modo básico de gateway Ethernet com servidor de rede integrado e mestre PROFIBUS adaptável, Classe 2 para comunicação com equipamentos PROFIBUS.

**Número de pedido para acessórios:**

71116672



Instruções de operação BA01579S

## 15 Dados técnicos

### 15.1 Entrada

**Variável medida** A variável medida é a distância do ponto de referência até a superfície do produto. O nível é calculado baseando-se em 'E', a distância vazia inserida.

**Faixa de medição** O início da faixa de medição é o ponto em que o feixe toca no chão. Níveis abaixo desse ponto não podem ser medidos, particularmente no caso de saídas cônicas. A faixa máxima de medição nessas aplicações pode ser aumentada usando um dispositivo de alinhamento.

#### Faixa de medição máxima

A faixa de medição máxima depende do tamanho e design da antena.

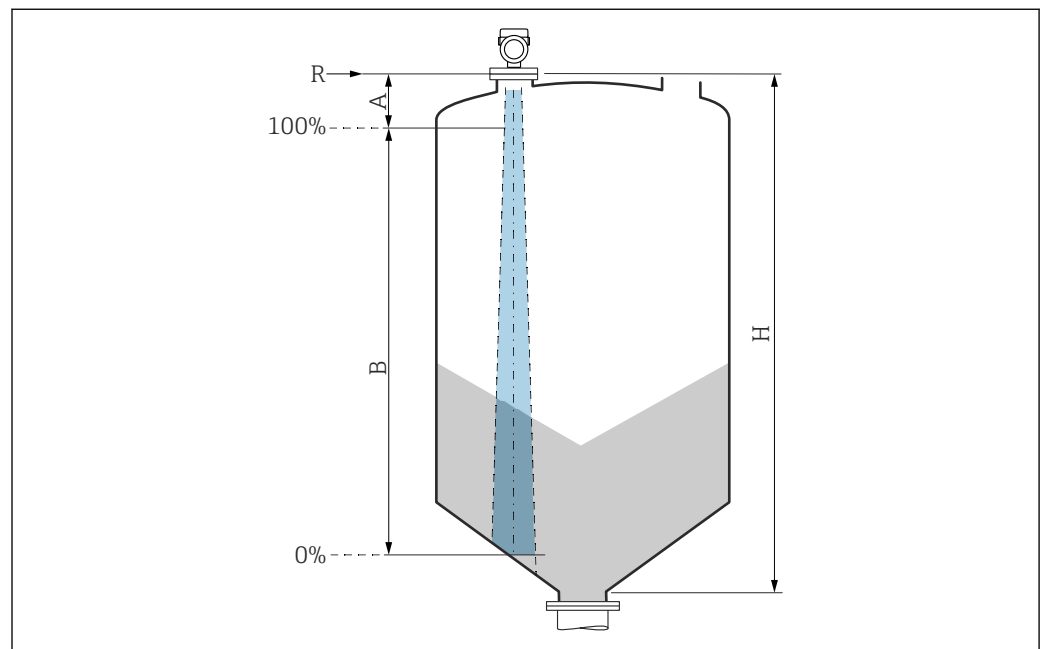
Antena	Faixa de medição máxima
Piramidal, 316L, 65 mm (2.6 in)	125 m (410 ft)
Drip-off, PTFE, 50 mm (2 in)	50 m (164 ft)
Embutida, PTFE, 80 mm (3 in)	125 m (410 ft)

#### Faixa de medição utilizável

A faixa de medição utilizável depende do tamanho da antena, das propriedades reflexivas do meio, da posição de instalação e de quaisquer interferências possíveis de reflexão.



Em princípio, a medição é possível até a ponta da antena.

Dependendo da posição do produto (ângulo de repouso) e para evitar qualquer dano material devido a meio abrasivo e formação de depósito na antena, o final da faixa de medição deve ser selecionado 10 mm (0.4 in) antes da ponta da antena.



A0051659

- A Comprimento da antena + 10 mm (0.4 in)
- B Faixa de medição utilizável
- H Altura do silo
- R Ponto de referência de medição, varia de acordo com o sistema de antena

 Para mais informações sobre o ponto de referência, consulte →  Construção mecânica.



Para obter os valores de permissividade relativa (valores  $\epsilon_r$ ) de diversos meios comumente usados na indústria, consulte:

- Permissividade relativa (valor  $\epsilon_r$ ), Compêndio CP01076F
- O aplicativo "DC Values App" da Endress+Hauser (disponível para Android e iOS)

---

Frequência operacional      Aprox. 80 GHz

Até 8 equipamentos podem ser instalados em um tanque sem os equipamentos influenciando-se mutuamente.

---

Poder de transmissão      

- Potência de pico: <1.5 mW
- Potência média de saída: <70  $\mu$ W

## 15.2 Saída

---

PROFIBUS PA      Conforme EN 50170 Volume 2, IEC 61158-2

**Codificação do sinal:**

Barramento Alimentado Manchester (MBP) tipo 1

**Taxa de transmissão de dados:**

31.25 kBit/s, modo tensão

**Isolamento galvânico:**

Sim

---

Sinal em alarme      Diagnóstico de acordo com o PROFIBUS PA Profile 3.02

**Display local**

Sinal de status (em conformidade com a recomendação NAMUR NE 107):  
Display de texto padronizado

**Ferramenta de operação através da interface de operação (CDI)**

Sinal de status (em conformidade com a recomendação NAMUR NE 107):  
Display de texto padronizado

**Ferramenta de operação através da comunicação PROFIBUS PA**

Sinal de status (em conformidade com a recomendação NAMUR NE 107):  
Display de texto padronizado

---

Linearização      A função de linearização do equipamento permite a conversão do valor medido em qualquer unidade de comprimento, peso, vazão ou volume.

**Curvas de linearização pré-programadas**

Tabelas de linearização para calcular o volume nos recipientes a seguir estão programadas no equipamento:

- Parte inferior piramidal
- Parte inferior cônica
- Fundo com ângulo
- Cilindro horizontal
- Esféra

Outras tabelas de linearização de até 32 pares de valores podem ser inseridas manualmente.

## Dados específicos do protocolo

**PROFIBUS PA****ID do fabricante:**

17 (0x11)

**Número de identificação:**

0x1568ou 0x9700

**Versão do perfil:**

3.02

**Arquivo GSD e versão**

Informações e arquivos disponíveis em:

- [www.endress.com](http://www.endress.com)


Na página do produto do equipamento: Documentos/Software → Drivers do equipamento

- [www.profibus.com](http://www.profibus.com)

*Valores de saída***Entrada analógica:**

- Nível linearizado
- Distância
- Volume
- Tensão do terminal
- Temperatura da eletrônica
- Temp. do sensor
- Amplitude absoluta do eco
- Amplitude relativa do eco
- Área de acoplamento
- Indicador de incrustação, opcional (Guia do usuário → Heartbeat Technology → Detecção de incrustação → Indicador de incrustação)
- Indicador de espuma, opcional (Diagnóstico → Heartbeat Technology → Detecção de espuma → Indicador de espuma)

**Entrada digital:**

 Só está disponível se o pacote de aplicação "Heartbeat Verification + Monitoring" tiver sido selecionado.

- 168 Incrustação detectada, opcional (Guia do usuário → Heartbeat Technology → Detecção de incrustação → 168 Incrustação detectada)
- 952 Espuma detectada, opcional (Guia do usuário → Heartbeat Technology → Detecção de espuma → 952 Espuma detectada)

*Valores de entrada***Saída analógica:**



Valor analógico do PLC a ser indicado no display



*Funções compatíveis*

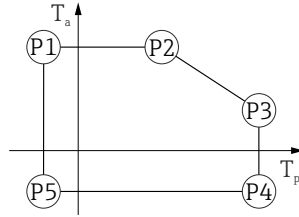
- Identificação e manutenção  
Identificação simples do equipamento na parte do sistema de controle e na etiqueta de identificação
- Adoção automática de números de identificação  
Modo de compatibilidade GSD para o perfil genérico 0x9700 "Transmissor com 1 entrada analógica"
- Diagnóstico de camada física  
Verificação de instalação do segmento PROFIBUS e do equipamento usando a tensão do terminal e monitoramento de mensagens
- Upload/download PROFIBUS  
A leitura e gravação de parâmetros são até dez vezes mais rápidas com o upload/download do PROFIBUS
- Estado condensado  
Informações de diagnóstico simples e autoexplicativas com categorização das mensagens de diagnóstico ocorridas

### 15.3 Ambiente

Faixa de temperatura ambiente	<p>Os valores a seguir são aplicáveis a uma temperatura do processo de +85 °C (+185 °F). Em temperaturas de processo mais altas, a temperatura ambiente permitida é reduzida.</p> <ul style="list-style-type: none"> <li>■ Sem display LCD: Padrão: -40 para +85 °C (-40 para +185 °F)</li> <li>■ Com display de LCD: -40 para +85 °C (-40 para +185 °F) com limitações em propriedades ópticas, como velocidade e contraste do display por exemplo. Pode ser usado sem limitações até -20 para +60 °C (-4 para +140 °F)</li> </ul> <p> Se a operação for feita ao ar livre com forte luz solar:</p> <ul style="list-style-type: none"> <li>■ Instale o equipamento à sombra.</li> <li>■ Evite luz solar direta, particularmente em regiões de clima quente.</li> <li>■ Use uma tampa de proteção contra intempérie (consulte Acessórios).</li> </ul>
Limites de temperatura ambiente	<p>A temperatura ambiente (<math>T_a</math>) permitida depende do material do invólucro selecionado (Configurador de produto → Invólucro; Material →) e a faixa de temperatura do processo selecionada (Configurador de produto → Aplicação →).</p> <p>No caso de temperatura (<math>T_p</math>) na conexão de processo, a temperatura ambiente permitida (<math>T_a</math>) é reduzida.</p> <p> As informações a seguir consideram apenas os aspectos funcionais. Restrições adicionais podem ser aplicáveis para versões de equipamento certificadas.</p>

### Invólucro de plástico

Invólucro plástico; temperatura do processo  $-40$  para  $+80$  °C ( $-40$  para  $+176$  °F)



A0032024

24 Invólucro plástico; temperatura do processo  $-40$  para  $+80$  °C ( $-40$  para  $+176$  °F)

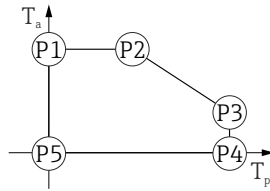
- P1 =  $T_p: -40$  °C ( $-40$  °F) |  $T_a: +76$  °C ( $+169$  °F)
- P2 =  $T_p: +76$  °C ( $+169$  °F) |  $T_a: +76$  °C ( $+169$  °F)
- P3 =  $T_p: +80$  °C ( $+176$  °F) |  $T_a: +75$  °C ( $+167$  °F)
- P4 =  $T_p: +80$  °C ( $+176$  °F) |  $T_a: -40$  °C ( $-40$  °F)
- P5 =  $T_p: -40$  °C ( $-40$  °F) |  $T_a: -40$  °C ( $-40$  °F)



No caso de equipamentos com um invólucro plástico e aprovação CSA C/US, a temperatura do processo selecionada de

$-40$  para  $+80$  °C ( $-40$  para  $+176$  °F) fica limitada a  $0$  para  $+80$  °C ( $+32$  para  $+176$  °F).

Restrição à uma temperatura do processo de  $0$  para  $+80$  °C ( $+32$  para  $+176$  °F) com aprovação CSA C/US e invólucro plástico

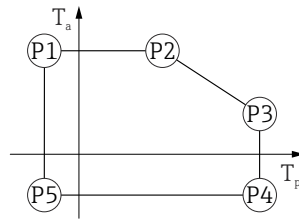


A0048826

25 Invólucro plástico; temperatura do processo  $0$  para  $+80$  °C ( $+32$  para  $+176$  °F) com aprovação CSA C/US

- P1 =  $T_p: 0$  °C ( $+32$  °F) |  $T_a: +76$  °C ( $+169$  °F)
- P2 =  $T_p: +76$  °C ( $+169$  °F) |  $T_a: +76$  °C ( $+169$  °F)
- P3 =  $T_p: +80$  °C ( $+176$  °F) |  $T_a: +75$  °C ( $+167$  °F)
- P4 =  $T_p: +80$  °C ( $+176$  °F) |  $T_a: 0$  °C ( $+32$  °F)
- P5 =  $T_p: 0$  °C ( $+32$  °F) |  $T_a: 0$  °C ( $+32$  °F)

Invólucro plástico; temperatura do processo  $-40$  para  $+150$  °C ( $-40$  para  $+302$  °F)



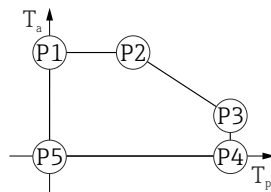
A0032024

▣ 26 Invólucro plástico; temperatura do processo  $-40$  para  $+150$  °C ( $-40$  para  $+302$  °F)

P1	=	$T_p$ : $-40$ °C ( $-40$ °F)		$T_a$ : $+76$ °C ( $+169$ °F)
P2	=	$T_p$ : $+76$ °C ( $+169$ °F)		$T_a$ : $+76$ °C ( $+169$ °F)
P3	=	$T_p$ : $+150$ °C ( $+302$ °F)		$T_a$ : $+25$ °C ( $+77$ °F)
P4	=	$T_p$ : $+150$ °C ( $+302$ °F)		$T_a$ : $-40$ °C ( $-40$ °F)
P5	=	$T_p$ : $-40$ °C ( $-40$ °F)		$T_a$ : $-40$ °C ( $-40$ °F)

**i** No caso de equipamentos com um invólucro plástico e aprovação CSA C/US, a temperatura do processo selecionada do  $-40$  para  $+150$  °C ( $-40$  para  $+302$  °F) fica limitada a  $0$  para  $+150$  °C ( $+32$  para  $+302$  °F).

Restrição à uma temperatura do processo de  $0$  para  $+150$  °C ( $+32$  para  $+302$  °F) com aprovação CSA C/US e invólucro plástico

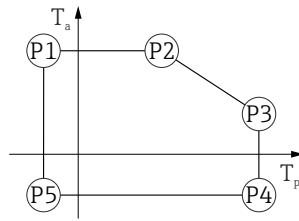


A0048826

▣ 27 Invólucro plástico; temperatura do processo  $0$  para  $+150$  °C ( $+32$  para  $+302$  °F) com aprovação CSA C/US

P1	=	$T_p$ : $0$ °C ( $+32$ °F)		$T_a$ : $+76$ °C ( $+169$ °F)
P2	=	$T_p$ : $+76$ °C ( $+169$ °F)		$T_a$ : $+76$ °C ( $+169$ °F)
P3	=	$T_p$ : $+150$ °C ( $+302$ °F)		$T_a$ : $+25$ °C ( $+77$ °F)
P4	=	$T_p$ : $+150$ °C ( $+302$ °F)		$T_a$ : $0$ °C ( $+32$ °F)
P5	=	$T_p$ : $0$ °C ( $+32$ °F)		$T_a$ : $0$ °C ( $+32$ °F)

*Invólucro plástico; temperatura do processo -40 para +200 °C (-40 para +392 °F)*



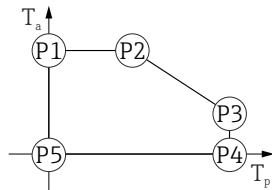
A0032024

▣ 28 *Invólucro plástico; temperatura do processo -40 para +200 °C (-40 para +392 °F)*

- P1 =  $T_p: -40\text{ °C} (-40\text{ °F}) \mid T_a: +76\text{ °C} (+169\text{ °F})$
- P2 =  $T_p: +76\text{ °C} (+169\text{ °F}) \mid T_a: +76\text{ °C} (+169\text{ °F})$
- P3 =  $T_p: +200\text{ °C} (+392\text{ °F}) \mid T_a: +27\text{ °C} (+81\text{ °F})$
- P4 =  $T_p: +200\text{ °C} (+392\text{ °F}) \mid T_a: -40\text{ °C} (-40\text{ °F})$
- P5 =  $T_p: -40\text{ °C} (-40\text{ °F}) \mid T_a: -40\text{ °C} (-40\text{ °F})$

**i** No caso de equipamentos com um invólucro plástico e aprovação CSA C/US, a temperatura do processo selecionada do -40 para +200 °C (-40 para +392 °F) fica limitada a 0 para +200 °C (+32 para +392 °F).

*Restrição à uma temperatura do processo de 0 para +200 °C (+32 para +392 °F) com aprovação CSA C/US e invólucro plástico*

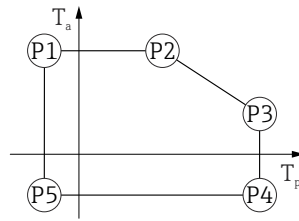


A0048826

▣ 29 *Invólucro plástico; temperatura do processo 0 para +200 °C (+32 para +392 °F) com aprovação CSA C/US*

- P1 =  $T_p: 0\text{ °C} (+32\text{ °F}) \mid T_a: +76\text{ °C} (+169\text{ °F})$
- P2 =  $T_p: +76\text{ °C} (+169\text{ °F}) \mid T_a: +76\text{ °C} (+169\text{ °F})$
- P3 =  $T_p: +200\text{ °C} (+392\text{ °F}) \mid T_a: +27\text{ °C} (+81\text{ °F})$
- P4 =  $T_p: +200\text{ °C} (+392\text{ °F}) \mid T_a: 0\text{ °C} (+32\text{ °F})$
- P5 =  $T_p: 0\text{ °C} (+32\text{ °F}) \mid T_a: 0\text{ °C} (+32\text{ °F})$

*Invólucro de plástico: temperatura do processo -40 para +280 °C (-40 para +536 °F)*



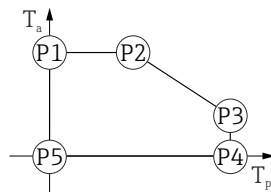
A0032024

▣ 30 *Invólucro de plástico: temperatura do processo -40 para +280 °C (-40 para +536 °F)*

P1	=	$T_p$ :	-40 °C (-40 °F)		$T_a$ :	+76 °C (+169 °F)
P2	=	$T_p$ :	+76 °C (+169 °F)		$T_a$ :	+76 °C (+169 °F)
P3	=	$T_p$ :	+280 °C (+536 °F)		$T_a$ :	+48 °C (+118 °F)
P4	=	$T_p$ :	+280 °C (+536 °F)		$T_a$ :	-40 °C (-40 °F)
P5	=	$T_p$ :	-40 °C (-40 °F)		$T_a$ :	-40 °C (-40 °F)

**i** No caso de equipamentos com invólucro de plástico e aprovação CSA C/US, a temperatura de processo selecionada de **-40 para +280 °C (-40 para +536 °F)** é limitada a 0 para +280 °C (+32 para +536 °F).

*Restrição a uma temperatura de processo de 0 para +280 °C (+32 para +536 °F) com aprovação CSA C/US e invólucro de plástico*

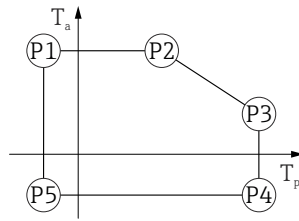


A0048826

▣ 31 *Invólucro de plástico; temperatura de processo 0 para +280 °C (+32 para +536 °F) com aprovação CSA C/US*

P1	=	$T_p$ :	0 °C (+32 °F)		$T_a$ :	+76 °C (+169 °F)
P2	=	$T_p$ :	+76 °C (+169 °F)		$T_a$ :	+76 °C (+169 °F)
P3	=	$T_p$ :	+280 °C (+536 °F)		$T_a$ :	+48 °C (+118 °F)
P4	=	$T_p$ :	+280 °C (+536 °F)		$T_a$ :	0 °C (+32 °F)
P5	=	$T_p$ :	0 °C (+32 °F)		$T_a$ :	0 °C (+32 °F)

*Invólucro de plástico: temperatura do processo -40 para +450 °C (-40 para +842 °F)*



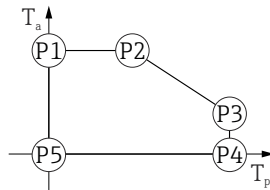
A0032024

32 *Invólucro de plástico: temperatura do processo -40 para +450 °C (-40 para +842 °F)*

- P1 =  $T_p: -40\text{ °C }(-40\text{ °F}) \mid T_a: +76\text{ °C }(+169\text{ °F})$
- P2 =  $T_p: +76\text{ °C }(+169\text{ °F}) \mid T_a: +76\text{ °C }(+169\text{ °F})$
- P3 =  $T_p: +450\text{ °C }(+842\text{ °F}) \mid T_a: +20\text{ °C }(+68\text{ °F})$
- P4 =  $T_p: +450\text{ °C }(+842\text{ °F}) \mid T_a: -40\text{ °C }(-40\text{ °F})$
- P5 =  $T_p: -40\text{ °C }(-40\text{ °F}) \mid T_a: -40\text{ °C }(-40\text{ °F})$

**i** No caso de equipamentos com invólucro de plástico e aprovação CSA C/US, a temperatura de processo selecionada de **-40 para +450 °C (-40 para +842 °F)** é limitada a 0 para +450 °C (+32 para +842 °F).

*Restrição a uma temperatura de processo de 0 para +450 °C (+32 para +842 °F) com aprovação CSA C/US e invólucro de plástico*



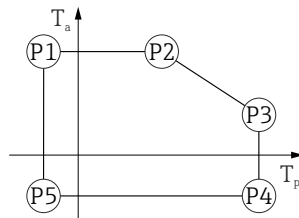
A0048826

33 *Invólucro de plástico; temperatura de processo 0 para +450 °C (+32 para +842 °F) com aprovação CSA C/US*

- P1 =  $T_p: 0\text{ °C }(+32\text{ °F}) \mid T_a: +76\text{ °C }(+169\text{ °F})$
- P2 =  $T_p: +76\text{ °C }(+169\text{ °F}) \mid T_a: +76\text{ °C }(+169\text{ °F})$
- P3 =  $T_p: +450\text{ °C }(+842\text{ °F}) \mid T_a: +20\text{ °C }(+68\text{ °F})$
- P4 =  $T_p: +450\text{ °C }(+842\text{ °F}) \mid T_a: 0\text{ °C }(+32\text{ °F})$
- P5 =  $T_p: 0\text{ °C }(+32\text{ °F}) \mid T_a: 0\text{ °C }(+32\text{ °F})$

### Invólucro de alumínio, revestido

*Invólucro de alumínio; temperatura do processo -40 para +80 °C (-40 para +176 °F)*

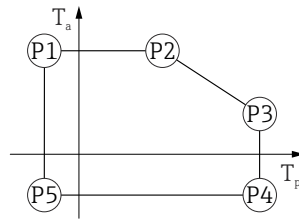


A0032024

34 *Invólucro de alumínio; revestido; temperatura do processo -40 para +80 °C (-40 para +176 °F)*

- P1 =  $T_p: -40\text{ °C }(-40\text{ °F}) \mid T_a: +79\text{ °C }(+174\text{ °F})$
- P2 =  $T_p: +79\text{ °C }(+174\text{ °F}) \mid T_a: +79\text{ °C }(+174\text{ °F})$
- P3 =  $T_p: +80\text{ °C }(+176\text{ °F}) \mid T_a: +79\text{ °C }(+174\text{ °F})$
- P4 =  $T_p: +80\text{ °C }(+176\text{ °F}) \mid T_a: -40\text{ °C }(-40\text{ °F})$
- P5 =  $T_p: -40\text{ °C }(-40\text{ °F}) \mid T_a: -40\text{ °C }(-40\text{ °F})$

Invólucro de alumínio; temperatura do processo  $-40$  para  $+150$  °C ( $-40$  para  $+302$  °F)

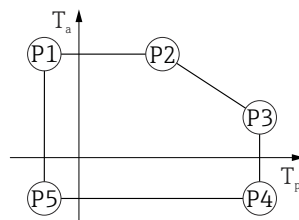


A0032024

35 Invólucro de alumínio; revestido; temperatura do processo  $-40$  para  $+150$  °C ( $-40$  para  $+302$  °F)

P1	=	$T_p$ :	$-40$ °C ( $-40$ °F)		$T_a$ :	$+79$ °C ( $+174$ °F)
P2	=	$T_p$ :	$+79$ °C ( $+174$ °F)		$T_a$ :	$+79$ °C ( $+174$ °F)
P3	=	$T_p$ :	$+150$ °C ( $+302$ °F)		$T_a$ :	$+53$ °C ( $+127$ °F)
P4	=	$T_p$ :	$+150$ °C ( $+302$ °F)		$T_a$ :	$-40$ °C ( $-40$ °F)
P5	=	$T_p$ :	$-40$ °C ( $-40$ °F)		$T_a$ :	$-40$ °C ( $-40$ °F)

Invólucro de alumínio; temperatura do processo  $-40$  para  $+200$  °C ( $-40$  para  $+392$  °F)

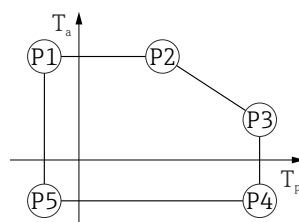


A0032024

36 Invólucro de alumínio; revestido; temperatura do processo  $-40$  para  $+200$  °C ( $-40$  para  $+392$  °F)

P1	=	$T_p$ :	$-40$ °C ( $-40$ °F)		$T_a$ :	$+79$ °C ( $+174$ °F)
P2	=	$T_p$ :	$+79$ °C ( $+174$ °F)		$T_a$ :	$+79$ °C ( $+174$ °F)
P3	=	$T_p$ :	$+200$ °C ( $+392$ °F)		$T_a$ :	$+47$ °C ( $+117$ °F)
P4	=	$T_p$ :	$+200$ °C ( $+392$ °F)		$T_a$ :	$-40$ °C ( $-40$ °F)
P5	=	$T_p$ :	$-40$ °C ( $-40$ °F)		$T_a$ :	$-40$ °C ( $-40$ °F)

Invólucro de alumínio; temperatura do processo  $-40$  para  $+280$  °C ( $-40$  para  $+536$  °F)

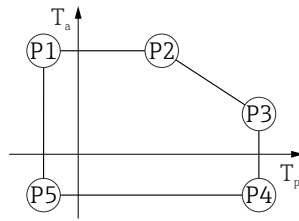


A0032024

37 Invólucro de alumínio; revestido; temperatura do processo  $-40$  para  $+280$  °C ( $-40$  para  $+536$  °F)

P1	=	$T_p$ :	$-40$ °C ( $-40$ °F)		$T_a$ :	$+79$ °C ( $+174$ °F)
P2	=	$T_p$ :	$+79$ °C ( $+174$ °F)		$T_a$ :	$+79$ °C ( $+174$ °F)
P3	=	$T_p$ :	$+280$ °C ( $+536$ °F)		$T_a$ :	$+59$ °C ( $+138$ °F)
P4	=	$T_p$ :	$+280$ °C ( $+536$ °F)		$T_a$ :	$-40$ °C ( $-40$ °F)
P5	=	$T_p$ :	$-40$ °C ( $-40$ °F)		$T_a$ :	$-40$ °C ( $-40$ °F)

*Invólucro de alumínio: temperatura do processo -40 para +450 °C (-40 para +842 °F)*



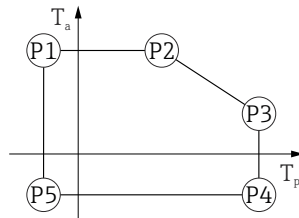
A0032024

▣ 38 *Invólucro de alumínio, revestido: temperatura do processo -40 para +450 °C (-40 para +842 °F)*

- P1 =  $T_p$ : -40 °C (-40 °F) |  $T_a$ : +79 °C (+174 °F)
- P2 =  $T_p$ : +79 °C (+174 °F) |  $T_a$ : +79 °C (+174 °F)
- P3 =  $T_p$ : +450 °C (+842 °F) |  $T_a$ : +39 °C (+102 °F)
- P4 =  $T_p$ : +450 °C (+842 °F) |  $T_a$ : -40 °C (-40 °F)
- P5 =  $T_p$ : -40 °C (-40 °F) |  $T_a$ : -40 °C (-40 °F)

**Invólucro 316L**

*Invólucro 316L; temperatura do processo -40 para +80 °C (-40 para +176 °F)*

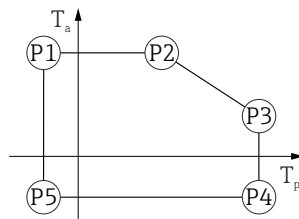


A0032024

▣ 39 *Invólucro 316L; temperatura do processo -40 para +80 °C (-40 para +176 °F)*

- P1 =  $T_p$ : -40 °C (-40 °F) |  $T_a$ : +77 °C (+171 °F)
- P2 =  $T_p$ : +77 °C (+171 °F) |  $T_a$ : +77 °C (+171 °F)
- P3 =  $T_p$ : +80 °C (+176 °F) |  $T_a$ : +77 °C (+171 °F)
- P4 =  $T_p$ : +80 °C (+176 °F) |  $T_a$ : -40 °C (-40 °F)
- P5 =  $T_p$ : -40 °C (-40 °F) |  $T_a$ : -40 °C (-40 °F)

*Invólucro 316L; temperatura do processo -40 para +150 °C (-40 para +302 °F)*



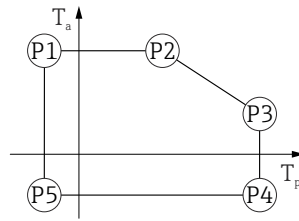
A0032024

▣ 40 *Invólucro 316L; temperatura do processo: -40 para +150 °C (-40 para +302 °F)*

- P1 =  $T_p$ : -40 °C (-40 °F) |  $T_a$ : +77 °C (+171 °F)
- P2 =  $T_p$ : +77 °C (+171 °F) |  $T_a$ : +77 °C (+171 °F)
- P3 =  $T_p$ : +150 °C (+302 °F) |  $T_a$ : +43 °C (+109 °F)
- P4 =  $T_p$ : +150 °C (+302 °F) |  $T_a$ : -40 °C (-40 °F)
- P5 =  $T_p$ : -40 °C (-40 °F) |  $T_a$ : -40 °C (-40 °F)



Invólucro 316L; temperatura do processo  $-40$  para  $+200$  °C ( $-40$  para  $+392$  °F)

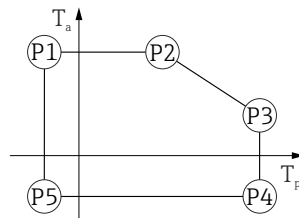


41 Invólucro 316L; temperatura do processo  $-40$  para  $+200$  °C ( $-40$  para  $+392$  °F)

P1	=	$T_p$ :	$-40$ °C ( $-40$ °F)		$T_a$ :	$+77$ °C ( $+171$ °F)
P2	=	$T_p$ :	$+77$ °C ( $+171$ °F)		$T_a$ :	$+77$ °C ( $+171$ °F)
P3	=	$T_p$ :	$+200$ °C ( $+392$ °F)		$T_a$ :	$+38$ °C ( $+100$ °F)
P4	=	$T_p$ :	$+200$ °C ( $+392$ °F)		$T_a$ :	$-40$ °C ( $-40$ °F)
P5	=	$T_p$ :	$-40$ °C ( $-40$ °F)		$T_a$ :	$-40$ °C ( $-40$ °F)

A0032024

Invólucro de 316L; temperatura de processo  $-40$  para  $+280$  °C ( $-40$  para  $+536$  °F)

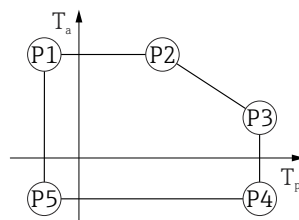


42 Invólucro de 316L; temperatura de processo  $-40$  para  $+280$  °C ( $-40$  para  $+536$  °F)

P1	=	$T_p$ :	$-40$ °C ( $-40$ °F)		$T_a$ :	$+77$ °C ( $+171$ °F)
P2	=	$T_p$ :	$+77$ °C ( $+171$ °F)		$T_a$ :	$+77$ °C ( $+171$ °F)
P3	=	$T_p$ :	$+280$ °C ( $+536$ °F)		$T_a$ :	$+54$ °C ( $+129$ °F)
P4	=	$T_p$ :	$+280$ °C ( $+536$ °F)		$T_a$ :	$-40$ °C ( $-40$ °F)
P5	=	$T_p$ :	$-40$ °C ( $-40$ °F)		$T_a$ :	$-40$ °C ( $-40$ °F)

A0032024

Invólucro de 316L; temperatura de processo  $-40$  para  $+450$  °C ( $-40$  para  $+842$  °F)



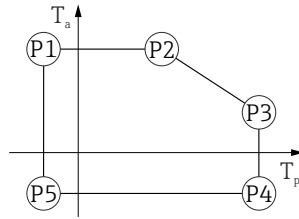
43 Invólucro de 316L; temperatura de processo  $-40$  para  $+450$  °C ( $-40$  para  $+842$  °F)

P1	=	$T_p$ :	$-40$ °C ( $-40$ °F)		$T_a$ :	$+77$ °C ( $+171$ °F)
P2	=	$T_p$ :	$+77$ °C ( $+171$ °F)		$T_a$ :	$+77$ °C ( $+171$ °F)
P3	=	$T_p$ :	$+450$ °C ( $+842$ °F)		$T_a$ :	$+31$ °C ( $+88$ °F)
P4	=	$T_p$ :	$+450$ °C ( $+842$ °F)		$T_a$ :	$-40$ °C ( $-40$ °F)
P5	=	$T_p$ :	$-40$ °C ( $-40$ °F)		$T_a$ :	$-40$ °C ( $-40$ °F)

A0032024

**Invólucro de 316L, higiene**

*Invólucro 316L; higiene, temperatura do processo -40 para +80 °C (-40 para +176 °F)*

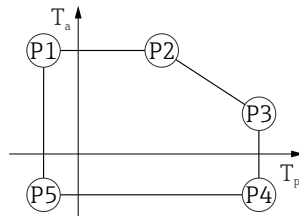


A0032024

▣ 44 *Invólucro 316L; higiene, temperatura do processo -40 para +80 °C (-40 para +176 °F)*

- P1 = T<sub>p</sub>: -40 °C (-40 °F) | T<sub>a</sub>: +76 °C (+169 °F)
- P2 = T<sub>p</sub>: +76 °C (+169 °F) | T<sub>a</sub>: +76 °C (+169 °F)
- P3 = T<sub>p</sub>: +80 °C (+176 °F) | T<sub>a</sub>: +75 °C (+167 °F)
- P4 = T<sub>p</sub>: +80 °C (+176 °F) | T<sub>a</sub>: -40 °C (-40 °F)
- P5 = T<sub>p</sub>: -40 °C (-40 °F) | T<sub>a</sub>: -40 °C (-40 °F)

*Invólucro 316L; higiene, temperatura do processo -40 para +150 °C (-40 para +302 °F)*

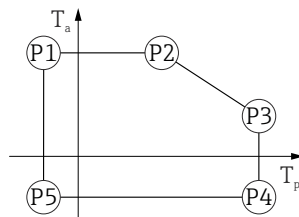


A0032024

▣ 45 *Invólucro 316L; higiene, faixa de temperatura do processo: -40 para +150 °C (-40 para +302 °F)*

- P1 = T<sub>p</sub>: -40 °C (-40 °F) | T<sub>a</sub>: +76 °C (+169 °F)
- P2 = T<sub>p</sub>: +76 °C (+169 °F) | T<sub>a</sub>: +76 °C (+169 °F)
- P3 = T<sub>p</sub>: +150 °C (+302 °F) | T<sub>a</sub>: +41 °C (+106 °F)
- P4 = T<sub>p</sub>: +150 °C (+302 °F) | T<sub>a</sub>: -40 °C (-40 °F)
- P5 = T<sub>p</sub>: -40 °C (-40 °F) | T<sub>a</sub>: -40 °C (-40 °F)

*Invólucro 316L; higiene, temperatura do processo -40 para +200 °C (-40 para +392 °F)*



A0032024

▣ 46 *Invólucro 316L; higiene, temperatura do processo -40 para +200 °C (-40 para +392 °F)*

- P1 = T<sub>p</sub>: -40 °C (-40 °F) | T<sub>a</sub>: +76 °C (+169 °F)
- P2 = T<sub>p</sub>: +76 °C (+169 °F) | T<sub>a</sub>: +76 °C (+169 °F)
- P3 = T<sub>p</sub>: +200 °C (+392 °F) | T<sub>a</sub>: +32 °C (+90 °F)
- P4 = T<sub>p</sub>: +200 °C (+392 °F) | T<sub>a</sub>: -40 °C (-40 °F)
- P5 = T<sub>p</sub>: -40 °C (-40 °F) | T<sub>a</sub>: -40 °C (-40 °F)

Temperatura de armazenamento

- Sem display de LCD: -40 para +90 °C (-40 para +194 °F)
- Com display LCD: -40 para +85 °C (-40 para +185 °F)

Classe climática

DIN EN 60068-2-38 (teste Z/AD)

---

Altura de instalação de acordo com IEC61010-1 Ed.3 Geralmente até 5 000 m (16 404 ft) acima do nível do mar

---

Grau de proteção Teste de acordo com IEC 60529 e NEMA 250

#### **Invólucro**

IP66/68, NEMA TIPO 4X/6P

Condição de teste IP68: 1.83 m Submerso em água por 24 horas.

#### **Entradas para cabo**

- Acoplamento M20, plástico, IP66/68 NEMA tipo 4X/6P
- Acoplamento M20, latão niquelado, IP66/68 NEMA tipo 4X/6P
- Acoplamento M20, 316L, IP66/68 NEMA tipo 4X/6P
- Acoplamento M20, sanitário, IP66/68/69 NEMA tipo 4X/6P
- Rosca M20, IP66/68 NEMA tipo 4X/6P
- Rosca G ½, IP66/68 NEMA tipo 4X/6P  
Se a rosca G ½ for selecionada, o equipamento é fornecido com uma rosca M20 por padrão e um adaptador M20 para G M20 ½ é incluído, junto com a documentação associada
- Rosca ½ NPT, IP66/68 NEMA tipo 4X/6P
- Conector M12
  - Se o invólucro estiver fechado e o cabo de conexão estiver conectado: IP66/67 NEMA tipo 4X
  - Se o invólucro estiver aberto ou o cabo de conexão não estiver conectado: IP20, NEMA tipo 1

#### **AVISO**

##### **Conector M12: Perda da classe de proteção IP devido à instalação incorreta!**

- ▶ O grau de proteção só se aplica se o cabo de conexão usado estiver conectado e rosqueado firmemente.
- ▶ O grau de proteção só se aplica se o cabo de conexão usado for especificado de acordo com IP67 NEMA 4X.
- ▶ As classes de proteção IP só são atendidas se a tampa falsa for usada ou se o cabo estiver conectado.

---

Resistência à vibração DIN EN 60068-2-64 / IEC 60068-2-64 para 5 para 2 000 Hz: 1,25 (m/s<sup>2</sup>)/Hz

---

Compatibilidade eletromagnética (EMC)
 

- Compatibilidade eletromagnética de acordo com a série EN 61326 e recomendação NAMUR EMC (NE21)
- Erro medido máximo durante o teste EMC: < 0.5 % do valor da corrente medido digitalmente

Para mais detalhes, consulte a Declaração de conformidade da UE.

## 15.4 Processo

Faixa de pressão do processo

### ⚠️ ATENÇÃO

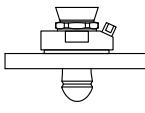
**A pressão máxima para o equipamento depende do componente de classificação mais baixa em relação à pressão (os componentes são: conexão de processo, peças instaladas opcionais ou acessórios).**

- ▶ Somente opere o equipamento dentro dos limites especificados para os componentes!
- ▶ MWP (pressão máxima de operação): A MWP é especificada na etiqueta de identificação. Este valor se refere a uma temperatura de referência de +20 °C (+68 °F) e pode ser aplicada no equipamento por tempo ilimitado. Observe a dependência de temperatura da MWP. Para flanges, consulte as seguintes normas para os valores de pressão permitidos em altas temperaturas: EN 1092-1 (com relação a sua propriedade temperatura-estabilidade, os materiais 1.4435 e 1.4404 estão agrupados juntos sob o EN 1092-1; a composição química dos dois materiais pode ser idêntica.), ASME B16.5, JIS B2220 (a última versão da norma se aplica em cada caso). Os dados da MWP que foram desviados são fornecidos nas seções relevantes das informações técnicas.
- ▶ A Diretriz dos Equipamentos sob Pressão (2014/68/EU) usa a abreviação **PS**. Isso corresponde à pressão máxima de operação (MWP) do equipamento.

As tabelas a seguir mostram as dependências entre o material de vedação, temperatura do processo ( $T_p$ ) e faixa de pressão do processo para cada conexão de processo que pode ser selecionada para a antena usada.

### Antena drip-off 50 mm (2 in)

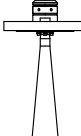
Conexão de processo: flange UNI

	Vedação	$T_p$	Faixa de pressão do processo
 A0047827	FKM Viton GLT	-40 para +80 °C (-40 para +176 °F)	-1 para 3 bar (-14.5 para 43.5 psi)

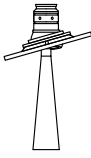
**i** A faixa de pressão pode ser adicionalmente restringida no caso de uma aprovação CRN.

### Antena piramidal 65 mm (2.6 in)

Flange padrão da conexão de processo

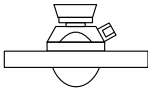
	Vedação	$T_p$	Faixa de pressão do processo
 A0047836	Grafite	-40 para +280 °C (-40 para +536 °F)	-1 para 160 bar (-14.5 para 2 320.6 psi)
	Grafite	-40 para +450 °C (-40 para +842 °F)	-1 para 160 bar (-14.5 para 2 320.6 psi)

*Conexão de processo flange UNI, alumínio ajustável*


	Vedação	T <sub>p</sub>	Faixa de pressão do processo
 A0048812	Grafite	-40 para +280 °C (-40 para +536 °F)	-1 para 1 bar (-14.5 para 14.5 psi)

 A faixa de pressão pode ser adicionalmente restringida no caso de uma aprovação CRN.


**Antena, montagem flush, PTFE, 80 mm (3 in)***Conexão de processo flange padrão com conexão de ar de purga*

	Vedação	T <sub>p</sub>	Faixa de pressão do processo
 A0047828	FKM Viton GLT	-40 para +150 °C (-40 para +302 °F)	-1 para 16 bar (-14.5 para 232 psi)
	FKM Viton GLT	-40 para +200 °C (-40 para +392 °F)	-1 para 16 bar (-14.5 para 232 psi)

*Conexão de processo flange UNI, 316L com conexão de ar de purga*

	Vedação	T <sub>p</sub>	Faixa de pressão do processo
 A0047829	FKM Viton GLT	-40 para +150 °C (-40 para +302 °F)	P <sub>manômetro</sub> = -1 para 1 bar (-14.5 para 14.5 psi)
	FKM Viton GLT	-40 para +200 °C (-40 para +392 °F)	P <sub>manômetro</sub> = -1 para 1 bar (-14.5 para 14.5 psi)

*Conexão de processo flange UNI, alumínio ajustável com conexão de ar de purga*

	Vedação	T <sub>p</sub>	Faixa de pressão do processo
 A0047830	FKM Viton GLT	-40 para +150 °C (-40 para +302 °F)	-1 para 1 bar (-14.5 para 14.5 psi)
	FKM Viton GLT	-40 para +200 °C (-40 para +392 °F)	-1 para 1 bar (-14.5 para 14.5 psi)

 A faixa de pressão pode ser adicionalmente restringida no caso de uma aprovação CRN.

Constante dielétrica

**Para sólidos**

$$\epsilon_r \geq 1.6$$

Entre em contato com a Endress+Hauser para aplicações com constantes dielétricas menores que o indicado.

# Índice

## A

Acesso para gravação . . . . .	33
Acesso para leitura . . . . .	33
Ajuste de parâmetro	
Adaptação do medidor às condições de processo . .	47
Aplicação . . . . .	9
Arquivo mestre do equipamento . . . . .	38
Autorização de acesso aos parâmetros	
Acesso para gravação . . . . .	33
Acesso para leitura . . . . .	33

## C

Campo de aplicação	
Risco residual . . . . .	9
Classe climática . . . . .	82
Código de acesso . . . . .	33
Entrada incorreta . . . . .	33
Conceito de reparo . . . . .	59

## D

Declaração de conformidade . . . . .	10
Descarte . . . . .	60
DeviceCare . . . . .	36
Devolução . . . . .	60
Documento	
Propósito . . . . .	6

## E

EMPTY_MODULE . . . . .	42
Endereçamento de hardware . . . . .	32
Endereçamento do software . . . . .	33
Endereço de barramento . . . . .	33
Especificações para o pessoal . . . . .	9
Evento de diagnóstico . . . . .	51

## F

FieldCare . . . . .	36
Função . . . . .	36
Filragem do registro de evento . . . . .	55

## G

Giro do módulo do display . . . . .	21
GSD . . . . .	38

## H

Histórico do evento . . . . .	54
-------------------------------	----

## I

Identificação CE . . . . .	10
Instruções de segurança	
básicas . . . . .	9
Interface de operação (CDI) . . . . .	44

## L

Leitura dos valores medidos . . . . .	47
Lista de eventos . . . . .	54

## M

Marcas comerciais registradas . . . . .	7
Meio . . . . .	9
Minisseletoras . . . . .	32

## O

Operação . . . . .	47
--------------------	----

## P

Parafuso de fixação . . . . .	25
Peças de reposição . . . . .	59
Propósito deste documento . . . . .	6

## S

Segurança da operação . . . . .	10
Segurança do produto . . . . .	10
Segurança no local de trabalho . . . . .	10
Sinal de Status . . . . .	50
Solução de problemas . . . . .	48
Status de bloqueio do equipamento . . . . .	47
Submenu	
Lista de eventos . . . . .	54

## T

Teclas de operação . . . . .	32
Tecnologia sem fio Bluetooth® . . . . .	34
Texto do evento . . . . .	51

## U

Uso do instrumento de medição	
ver Uso indicado	
Uso dos medidores	
Casos fronteiros . . . . .	9
Uso incorreto . . . . .	9
Uso indicado . . . . .	9

## V

Valores de saída . . . . .	37, 72
Valores do display	
Para status de bloqueio . . . . .	47





71691012

[www.addresses.endress.com](http://www.addresses.endress.com)

---