

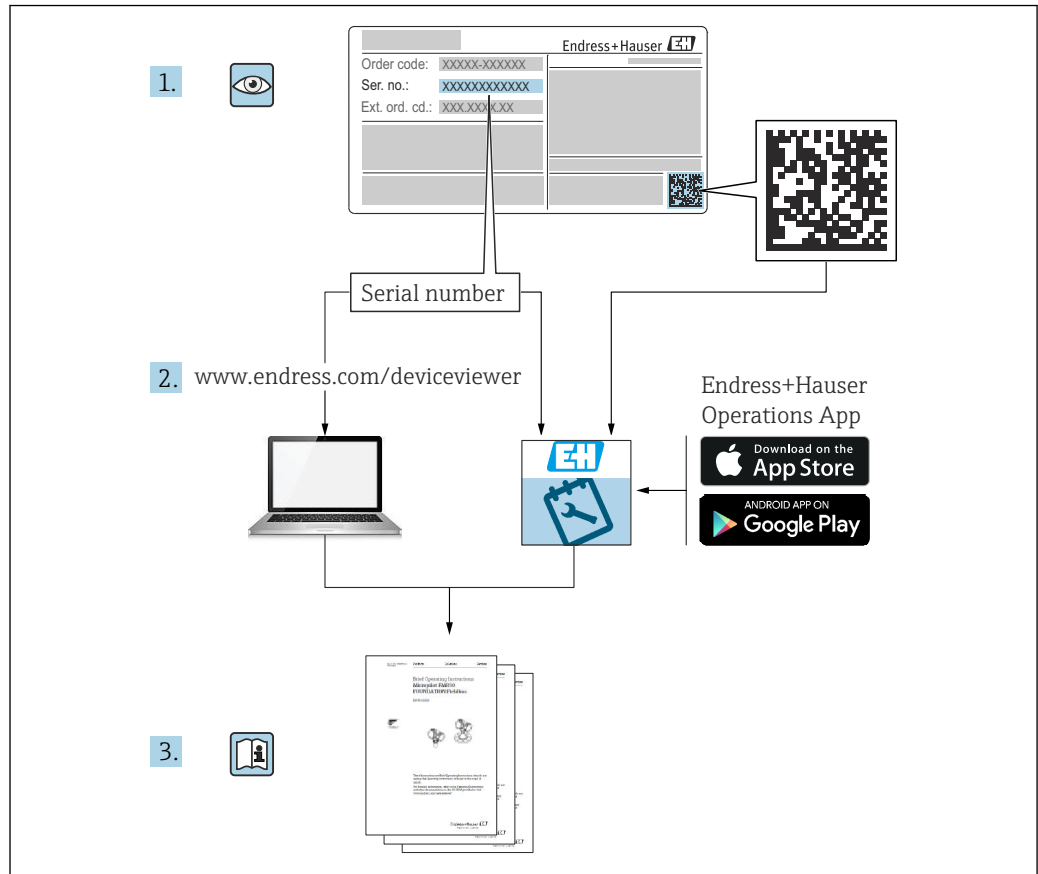
Manual de instrucciones

Micropilot FMR66B

PROFINET a través de Ethernet- APL/SPE

Radar de espacio libre





A0023555

- Asegúrese de que el documento se guarde en un lugar seguro de forma que cuando se trabaje con el equipo se encuentre siempre a mano
- Evite que las personas o la instalación se vean expuestas a peligros: Lea atentamente la sección "Instrucciones básicas de seguridad" y todas las demás instrucciones de seguridad recogidas en el documento y referidas a los procedimientos de trabajo

El fabricante se reserva el derecho de modificar los datos técnicos sin previo aviso. Su centro de ventas Endress+Hauser le proporcionará información actual y las posibles actualizaciones de estas instrucciones.

Índice de contenidos

1	Sobre este documento	6			
1.1	Finalidad de este documento	6			
1.2	Símbolos	6			
1.2.1	Símbolos de seguridad	6			
1.2.2	Símbolos para ciertos tipos de información y gráficos	6			
1.3	Lista de abreviaciones	7			
1.4	Documentación	7			
1.5	Marcas registradas	8			
2	Instrucciones de seguridad básicas ...	9			
2.1	Requisitos que debe cumplir el personal	9			
2.2	Uso previsto	9			
2.3	Seguridad en el lugar de trabajo	10			
2.4	Funcionamiento seguro	10			
2.5	Seguridad del producto	10			
2.6	Seguridad informática	10			
2.7	Seguridad informática específica del equipo ..	11			
2.7.1	Protección del acceso mediante una contraseña	11			
2.7.2	Acceso mediante servidor Web	11			
3	Descripción del producto	13			
3.1	Diseño del producto	13			
4	Recepción de material e identificación del producto	14			
4.1	Recepción de material	14			
4.2	Identificación del producto	14			
4.2.1	Placa de identificación	14			
4.2.2	Dirección del fabricante	15			
4.3	Almacenamiento y transporte	15			
4.3.1	Condiciones de almacenamiento	15			
4.3.2	Transporte del producto hasta el punto de medición	15			
5	Instalación	16			
5.1	Instrucciones generales	16			
5.2	Requisitos de instalación	16			
5.2.1	Accesorios internos del depósito	16			
5.2.2	Evitación de ecos interferentes	17			
5.2.3	Alineación vertical del eje de la antena	17			
5.2.4	Alineación radial de la antena	17			
5.2.5	Opciones de optimización	17			
5.3	Montaje del equipo	17			
5.3.1	Antena encapsulada, PVDF 40 mm (1,5 in)	17			
5.3.2	Antena de goteo de PTFE 50 mm (2 in)	18			
5.3.3	Giro de la caja	19			
5.3.4	Giro del módulo indicador	20			
5.3.5	Modificación de la posición de instalación del módulo indicador	20			
5.3.6	Cierre de las tapas de la caja	22			
5.4	Comprobación tras el montaje	22			
6	Conexión eléctrica	23			
6.1	Requisitos de conexión	23			
6.1.1	Cubierta con tornillo de fijación	23			
6.1.2	Compensación de potencial	23			
6.2	Conexión del equipo	24			
6.2.1	Tensión de alimentación	25			
6.2.2	Especificación de los cables	25			
6.2.3	Protección contra sobretensiones	25			
6.2.4	Cableado	26			
6.2.5	Asignación de terminales	27			
6.2.6	Entradas de cable	28			
6.2.7	Conectores de equipo disponibles ...	28			
6.3	Aseguramiento del grado de protección	28			
6.3.1	Entradas de cable	28			
6.4	Comprobaciones tras la conexión	29			
7	Opciones de configuración	30			
7.1	Visión general de las opciones de configuración	30			
7.2	Teclas de configuración y microinterruptores en el módulo inserto de la electrónica del equipo	30			
7.3	Estructura y función del menú de configuración	30			
7.3.1	Roles de usuario y autorización de acceso correspondiente	30			
7.4	Acceso al menú de configuración a través del indicador local	31			
7.4.1	Indicador de equipo (opcional)	31			
7.4.2	Configuración con tecnología inalámbrica Bluetooth® (opcional) ...	32			
7.5	Acceso al menú de configuración a través del navegador de internet	33			
7.5.1	Alcance funcional	33			
7.5.2	Prerrequisitos	33			
7.5.3	Establecimiento de una conexión ...	34			
7.5.4	Interfaz de usuario	36			
7.5.5	Inhabilitación del servidor web	37			
7.5.6	Despedida (Logout)	37			
7.6	Acceso al menú de configuración a través del software de configuración	37			
7.6.1	Conexión con el software de configuración	38			
7.7	FieldCare	39			
7.7.1	Rango funcional	39			
7.8	DeviceCare	39			
7.8.1	Alcance funcional	39			

8	Integración en el sistema	40	11.4	Información de remedioAcceso	55
8.1	Visión general de los ficheros de descripción del equipo	40	11.4.1	Indicador gráfico con teclas	55
8.1.1	Datos de la versión actual para el equipo	40	11.4.2	Menú de configuración	56
8.1.2	Software de configuración	40	11.5	Adaptación de la información de diagnóstico	56
8.2	Fichero maestro del equipo (GSD)	40	11.6	Lista de eventos de diagnóstico	56
8.2.1	Nombre de archivo del fichero maestro del equipo (GSD)	41	11.7	Lista de eventos	58
8.3	Transmisión cíclica de datos	42	11.7.1	Historia de eventos	58
8.3.1	Visión general de los módulos	42	11.7.2	Filtrado del libro de registro de eventos	59
8.3.2	Descripción de los módulos	42	11.7.3	Visión general sobre eventos de información	59
8.3.3	Codificación de estado	43	11.8	Reinicio del equipo	60
8.3.4	Configuración de inicio	44	11.8.1	Resetear contraseña a través del software de configuración	60
8.4	Redundancia del sistema S2	44	11.8.2	Resetear dispositivo a través del software de configuración	60
9	Puesta en marcha	46	11.8.3	Reiniciar el equipo mediante las teclas del módulo de la electrónica	61
9.1	Preliminares	46	11.9	Información del equipo	61
9.2	Instalación y comprobación de funciones	46	11.10	Historial del firmware	62
9.3	Conexión mediante FieldCare y DeviceCare	46	12	Mantenimiento	62
9.3.1	Mediante el protocolo PROFINET	46	12.1	Limpieza	62
9.3.2	Mediante interfaz de servicio (CDI)	47	12.1.1	Limpieza de superficies sin contacto con el producto	62
9.3.3	Ajustes del hardware	47	12.1.2	Limpieza de superficies en contacto con el producto	62
9.3.4	Configurar los parámetros de comunicación mediante el software	48	12.2	Juntas	62
9.4	Configuración del idioma de manejo	48	13	Reparación	63
9.4.1	Indicador local	48	13.1	Información general	63
9.4.2	Software de configuración	48	13.1.1	Planteamiento de reparación	63
9.4.3	Servidor web	48	13.1.2	Reparación de equipos con certificación Ex	63
9.5	Configuración del equipo	49	13.2	Piezas de repuesto	63
9.5.1	Medición de nivel en sólidos granulados	49	13.3	Sustitución	63
9.5.2	Puesta en marcha con el asistente para la puesta en marcha	49	13.3.1	HistoROM	64
9.6	Grabación de la Cueva de Eco	49	13.4	Devolución	64
9.7	Submenú "Simulación"	50	13.5	Eliminación	64
10	Manejo	51	14	Accesorios	65
10.1	Leer el estado de bloqueo del equipo	51	14.1	Tapa de protección ambiental: 316L, XW112	65
10.2	Lectura de valores medidos	51	14.2	Tapa de protección ambiental, plástico, XW111	65
10.3	Adaptar el equipo a las condiciones de proceso	51	14.3	Junta de brida regulable	66
11	Diagnósticos y localización y resolución de fallos	52	14.3.1	Junta, ajustable, DN80	66
11.1	Localización y resolución de fallos en general	52	14.3.2	Junta, ajustable, DN100	66
11.1.1	Errores generales	52	14.3.3	Junta, ajustable, DN150	67
11.2	Error. Configuración a través SmartBlue	52	14.3.4	Junta, ajustable, ASME 3"/JIS 80A	67
11.3	Mensaje de diagnóstico	53	14.3.5	Junta, ajustable, ASMR 4"	68
11.3.1	Información de diagnóstico en el indicador local	54	14.3.6	Junta, ajustable, ASME 6"/JIS 150A	68
11.3.2	Información de diagnóstico en el software de operación	54	14.4	Soporte de montaje ajustable, FMR6xB	69
11.3.3	Estado de la señal	54	14.4.1	Medidas	70
11.3.4	Evento de diagnóstico y texto del evento	55	14.4.2	Alcance del suministro	70

14.5	Conector M12	70
14.5.1	Conector hembra M12, lado del cable	70
14.5.2	Conector hembra M12, 90 grados, lado del cable	71
14.5.3	Conector hembra M12, 100 grados, cable de 5 m (16 ft)	71
14.6	Indicador remoto FHX50B	72
14.7	Aislador estanco al gas	73
14.8	Field Xpert SMT70	73
14.9	DeviceCare SFE100	73
14.10	FieldCare SFE500	73
15	Datos técnicos	74
15.1	Entrada	74
15.2	Salida	75
15.3	Entorno	77
15.4	Proceso	82
	Índice alfabético	85

1 Sobre este documento

1.1 Finalidad de este documento

El presente Manual de instrucciones contiene toda la información que se necesita durante las distintas fases del ciclo de vida del equipo: desde la identificación del producto, la recepción de material y su almacenamiento, hasta el montaje, la conexión, la configuración y la puesta en marcha, pasando por la localización y resolución de fallos, el mantenimiento y la eliminación de residuos.

1.2 Símbolos

1.2.1 Símbolos de seguridad

PELIGRO

Este símbolo le advierte de una situación peligrosa. Si no se evita dicha situación, pueden producirse lesiones graves o mortales.

ADVERTENCIA

Este símbolo le advierte de una situación peligrosa. Si usted no evita la situación peligrosa, ello podrá causar la muerte o graves lesiones.

ATENCIÓN

Este símbolo le advierte de una situación peligrosa. No evitar dicha situación puede implicar lesiones menores o de gravedad media.

AVISO

Este símbolo señala información sobre procedimientos y otros hechos importantes que no están asociados con riesgos de lesiones.

1.2.2 Símbolos para ciertos tipos de información y gráficos

Admisible

Procedimientos, procesos o acciones que están permitidos

Prohibido

Procedimientos, procesos o acciones que no están permitidos

Consejo

Indica información adicional



Referencia a documentación



Referencia a páginas



Referencia a gráficos



Nota o paso individual que se debe respetar

1, 2, 3

Serie de pasos



Resultado de un paso

1, 2, 3, ...

Número del elemento

A, B, C, ...

Vistas

1.3 Lista de abreviaciones

PMT

Presión máxima de trabajo

La PMT se indica en la placa de identificación.

ϵ_r (valor Dk)

Constante dieléctrica relativa


PLC

Controlador lógico programable (PLC)

CDI


Interfaz común de datos

1.4 Documentación

 Para obtener una visión general del alcance de la documentación técnica asociada, véase lo siguiente:

- *Device Viewer* (www.endress.com/deviceviewer): Introduzca el número de serie que figura en la placa de identificación
- *Endress+Hauser Operations App*: Introduzca el número de serie que figura en la placa de identificación o escanee el código matricial de la placa de identificación.

Según la versión del equipo, los tipos de documento siguientes están disponibles en el área de descargas del sitio web de Endress+Hauser (www.endress.com/downloads):

Tipo de documento	Finalidad y contenido del documento
Información técnica (TI)	Ayuda para la planificación de su equipo El documento contiene todos los datos técnicos del equipo y proporciona una visión general de los accesorios y demás productos que se pueden pedir para el equipo.
Manual de instrucciones abreviado (KA)	Guía para obtener rápidamente el primer valor medido El manual de instrucciones abreviado contiene toda la información imprescindible desde la recepción de material hasta la puesta en marcha inicial.
Manual de instrucciones (BA)	Su documento de referencia El presente manual de instrucciones contiene toda la información que se necesita durante las distintas fases del ciclo de vida del equipo: desde la identificación del producto, la recepción de material y su almacenamiento, hasta el montaje, la conexión, la configuración y la puesta en marcha, incluidas las tareas de localización y resolución de fallos, mantenimiento y desguace del equipo.
Descripción de los parámetros del equipo (GP)	Referencia para sus parámetros El documento proporciona una explicación en detalle de cada parámetro individual. Las descripciones están dirigidas a personas que trabajen con el equipo a lo largo de todo su ciclo de vida y lleven a cabo configuraciones específicas.
Instrucciones de seguridad (XA)	Según la homologación, junto con el equipo también se entregan las instrucciones de seguridad para equipos eléctricos en áreas de peligro. Estas son parte integral del manual de instrucciones.  En la placa de identificación se indican las instrucciones de seguridad (XA) aplicables para el equipo.
Documentación complementaria según equipo (SD/FY)	Siga siempre de forma estricta las instrucciones que se proporcionan en la documentación suplementaria relevante. La documentación suplementaria es una parte constituyente de la documentación del equipo.

1.5 Marcas registradas

PROFINET®

Marca registrada de PROFIBUS User Organization, Karlsruhe, Alemania

Bluetooth®

La marca denominativa *Bluetooth*® y sus logotipos son marcas registradas propiedad de Bluetooth SIG, Inc. y cualquier uso por parte de Endress+Hauser de esta marca está sometido a un acuerdo de licencias. El resto de marcas y nombres comerciales son los de sus respectivos propietarios.

Apple®

Apple, el logotipo de Apple, iPhone y iPod touch son marcas registradas de Apple Inc., registradas en los EE. UU. y otros países. App Store es una marca de servicio de Apple Inc.

Android®

Android, Google Play y el logotipo de Google Play son marcas registradas de Google Inc.

KALREZ®, VITON®

Marca registrada de DuPont Performance Elastomers L.L.C., Wilmington, DE EUA

2 Instrucciones de seguridad básicas

2.1 Requisitos que debe cumplir el personal

El personal para las tareas de instalación, puesta en marcha, diagnósticos y mantenimiento debe cumplir los siguientes requisitos:

- ▶ El personal especializado cualificado y formado debe disponer de la cualificación correspondiente para esta función y tarea específicas.
- ▶ Deben tener la autorización del jefe/dueño de la planta.
- ▶ Deben estar familiarizados con las normas y reglamentos nacionales.
- ▶ Antes de comenzar con el trabajo, se debe leer y entender las instrucciones contenidas en el manual y la documentación complementaria, así como en los certificados (según cada aplicación).
- ▶ Debe seguir las instrucciones y satisfacer las condiciones básicas.

Los operarios deben satisfacer los siguientes requisitos:

- ▶ Haber recibido la formación apropiada y disponer de la autorización por parte del explotador/propietario de la planta para ejercer dichas tareas.
- ▶ Seguir las instrucciones del presente manual.

2.2 Uso previsto

Aplicación y productos

El instrumento de medición descrito en el presente Manual de instrucciones ha sido concebido principalmente para la medición de nivel sin contacto de sólidos granulados. Debido a su frecuencia de trabajo de aprox. 80 GHz, un nivel máximo de potencia de pico radiada $<1,5$ mW y una potencia media de salida <70 μ W, también es admisible su uso sin restricciones fuera de depósitos metálicos cerrados (p. ej., sobre montones). Su funcionamiento no supone ningún peligro para personas ni animales.

Siempre y cuando se cumplan los valores límite especificados en la sección "Datos técnicos" y las condiciones recogidas en las instrucciones y en la documentación adicional, el equipo de medición se puede usar exclusivamente para las mediciones siguientes:

- ▶ Variables de proceso medidas: nivel, distancia, intensidad de señal
- ▶ Variables de proceso calculables: volumen o masa en depósitos de cualquier forma

Para asegurar que el equipo de medición se mantenga en las condiciones apropiadas durante su tiempo de funcionamiento:

- ▶ Use el equipo de medición exclusivamente para productos contra los cuales los materiales de las partes en contacto con el producto sean suficientemente resistentes.
- ▶ Tenga en cuenta los valores límite especificados en la sección "Datos técnicos".

Uso incorrecto

El fabricante no se responsabiliza de ningún daño causado por un uso inapropiado o distinto del previsto.

Evite daños mecánicos:

- ▶ No toque ni limpie las superficies del equipo con objetos puntiagudos o duros.

Clarificación de casos límite:

- ▶ En el caso de líquidos de proceso o de limpieza especiales, Endress+Hauser le proporcionará ayuda en la verificación de la resistencia a la corrosión que presentan los materiales que entran en contacto con dichos líquidos, pero no asumirá ninguna responsabilidad ni proporcionará ninguna garantía al respecto.

Riesgos residuales

Debido a la transferencia de calor desde el proceso, así como a la pérdida de energía en el sistema electrónico, la temperatura de la caja del sistema electrónico y de los conjuntos que esta contiene (p. ej., módulo indicador, módulo del sistema electrónico principal y

módulo del sistema electrónico de E/S) puede llegar hasta 80 °C (176 °F). El sensor puede alcanzar durante su funcionamiento temperaturas próximas a la del producto.

¡Peligro de quemaduras por contacto con las superficies!

- ▶ En el caso de fluidos de proceso con temperaturas elevadas, tome las medidas de protección necesarias para evitar quemaduras por contacto.

2.3 Seguridad en el lugar de trabajo

Cuando trabaje con el equipo o en el equipo:

- ▶ Lleve el equipo de protección personal conforme a las normas nacionales.
- ▶ Desconecte la fuente de alimentación antes de conectar el equipo.

2.4 Funcionamiento seguro

Daños en el equipo.

- ▶ Haga funcionar el equipo únicamente si este se encuentra en un estado técnico apropiado y funciona de forma segura.
- ▶ El operario es responsable del funcionamiento sin interferencias del equipo.

Modificaciones del equipo

No está permitido efectuar modificaciones en el equipo sin autorización, ya que pueden dar lugar a riesgos imprevisibles.

- ▶ No obstante, si se necesita llevar a cabo alguna modificación, esta se debe consultar con el fabricante.

Reparación

Para asegurar el funcionamiento seguro y la fiabilidad:

- ▶ Lleve a cabo únicamente las reparaciones del equipo que estén permitidas expresamente.
- ▶ Tenga en cuenta las normas federales/nacionales relativas a las reparaciones de equipos eléctricos.
- ▶ Utilice únicamente piezas de repuesto y accesorios originales.

2.5 Seguridad del producto

Este equipo de medición ha sido diseñado de acuerdo a las buenas prácticas de ingeniería y cumple los requisitos de seguridad más exigentes, ha sido sometido a pruebas de funcionamiento y ha salido de fábrica en condiciones óptimas para funcionar de forma segura.

Cumple las normas de seguridad y los requisitos legales pertinentes. También cumple las directivas de la UE que se enumeran en la Declaración UE de conformidad específica del equipo. El fabricante lo confirma dotando el equipo con la marca CE.

2.6 Seguridad informática

La garantía del fabricante solo es válida si el producto se instala y se usa tal como se describe en el manual de instrucciones. El producto está dotado de mecanismos de seguridad que lo protegen contra modificaciones involuntarias en los ajustes.

El explotador, de conformidad con sus normas de seguridad, debe implementar medidas de seguridad informática que proporcionen protección adicional tanto al producto como a la transmisión de datos asociada.

2.7 Seguridad informática específica del equipo

El equipo proporciona funciones específicas de asistencia para que el operario pueda tomar medidas de protección. Estas funciones pueden ser configuradas por el usuario y garantizan una mayor seguridad durante el funcionamiento si se utilizan correctamente. En la sección siguiente se proporciona una visión general de las funciones más importantes:

- Protección contra escritura mediante interruptor de protección contra escritura por hardware
- Código de acceso para cambiar el rol de usuario (aplicable al manejo a través del indicador, Bluetooth o FieldCare, DeviceCare y herramientas de gestión de activos [p. ej., AMS, PDM y servidor web])

Función/interfaz	Ajuste de fábrica	Recomendación
Código de acceso (también es aplicable para el inicio de sesión en el servidor web o para la conexión a FieldCare)	Sin habilitar (0000)	Asigne un código de acceso personalizado durante la puesta en marcha
Servidor web	Activar	Seguimiento individualizado conforme al análisis de riesgos
Interfaz de servicio (CDI)	Activar	Seguimiento individualizado conforme al análisis de riesgos
Protección contra escritura mediante interruptor de protección contra escritura por hardware	Sin habilitar	Seguimiento individualizado conforme al análisis de riesgos

2.7.1 Protección del acceso mediante una contraseña

Se dispone de distintas contraseñas para proteger el acceso de escritura a los parámetros del equipo.

Proteja el acceso de escritura a los parámetros del equipo mediante indicador local, navegador de Internet o software de configuración (p. ej. FieldCare, DeviceCare). La autorización de acceso se regula claramente mediante el uso de un código de acceso específico de usuario.



Código de acceso específico de usuario

Se puede proteger el acceso de escritura a los parámetros del equipo mediante indicador local, navegador de Internet o software de configuración (p. ej. FieldCare, DeviceCare) utilizando el código de acceso editable específico del usuario.

En el estado de entrega, el equipo no tiene un código de acceso y este código corresponde a 0000 (abierto).

Observaciones generales sobre el uso de contraseñas

- Durante la puesta en marcha, cambie el código de acceso usado cuando se entregó el equipo
- Siga las reglas generales para generar una contraseña segura al definir y gestionar el código de acceso.
- El usuario es responsable del manejo del código de acceso y de utilizar el código con el debido cuidado

 Para obtener más información, véase →  Reinicio del equipo

2.7.2 Acceso mediante servidor Web

Gracias al servidor web integrado, el equipo se puede hacer funcionar y configurar a través de un navegador de internet y mediante PROFINET con Ethernet-APL. Además de los valores medidos, también se muestra la información sobre el estado del equipo, que se puede usar para monitorizar el estado de salud del equipo. Asimismo, existe la posibilidad de gestionar los datos del equipo y configurar los parámetros de la red.

Para la conexión de PROFINET con Ethernet-APL se necesita disponer de acceso a la red.


Funciones compatibles

Intercambio de datos entre la unidad de configuración (p. ej., un ordenador portátil) y el equipo de medición:

- Exportación de los ajustes de los parámetros (archivo PDF, crear documentación sobre la configuración del punto de medición)
- Exportación del informe de verificación de Heartbeat Technology (fichero PDF, disponible únicamente con el paquete de aplicación "Heartbeat Verification")
- Descarga de drivers (GSDML) para la integración en el sistema

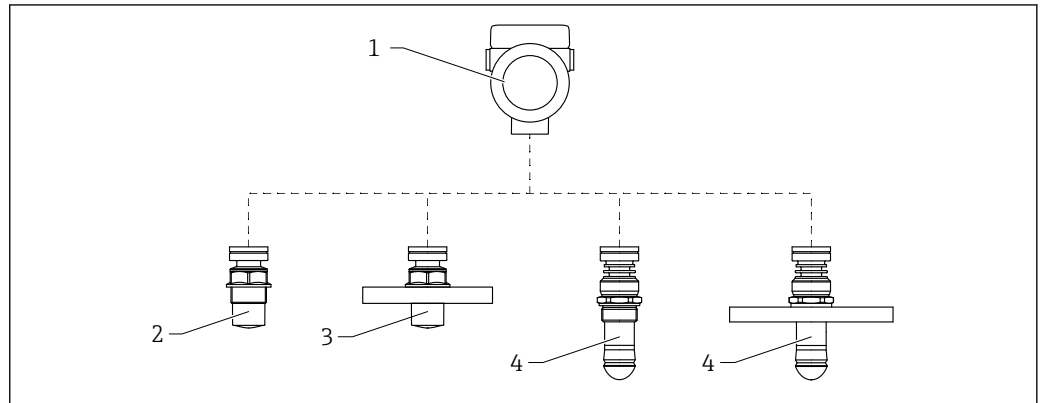
El servidor Web está desactivado cuando se entrega el equipo. El servidor web se puede deshabilitar a través del Parámetro **Funcionalidad del servidor web**, si es necesario (p. ej., después de la puesta en marcha).

La información sobre el equipo y el estado puede ocultarse en la página de inicio de sesión. Se impide así el acceso sin autorización a la información.

 Descripción de los parámetros del equipo.

3 Descripción del producto

3.1 Diseño del producto



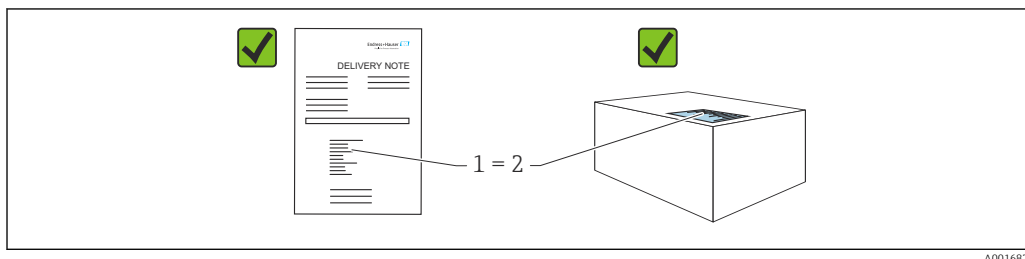
A0046664

1 Diseño del Micropilot FMR66B

- 1 Caja de la electrónica
- 2 Antena encapsulada, PVDF, 40 mm (1,5 in), conexión a proceso roscada
- 3 Antena encapsulada, PVDF, 40 mm (1,5 in), conexión a proceso mediante brida
- 4 Antena de goteo de 50 mm (2 in), conexión a proceso roscada
- 5 Antena de goteo de 50 mm (2 in), conexión a proceso mediante brida

4 Recepción de material e identificación del producto

4.1 Recepción de material



Realice las siguientes comprobaciones durante la recepción de material:

- ¿El código de pedido indicado en el albarán de entrega (1) coincide exactamente con el que figura en la etiqueta adhesiva del producto (2)?
- ¿La mercancía está indemne?
- ¿Los datos indicados en la placa de identificación concuerdan con los especificados en el pedido y en el albarán de entrega?
- ¿Se proporciona la documentación?
- En caso necesario (véase la placa de identificación): ¿Se proporcionan las instrucciones de seguridad (XA)?

i Si no se cumple alguna de estas condiciones, póngase en contacto con la oficina de ventas del fabricante.

4.2 Identificación del producto

Están disponibles las siguientes opciones para identificar el equipo:

- Especificaciones de la placa de identificación
- Código de producto ampliado con desglose de las características del equipo en el albarán de entrega
- ▶ *Device Viewer* (www.endress.com/deviceviewer); introduzca manualmente el número de serie indicado en la placa de identificación.
 - ↳ Se muestra toda la información sobre el equipo de medición.
- ▶ *Aplicación Endress+Hauser Operations*; introduzca manualmente el número de serie indicado en la placa de identificación o escanee el código matricial 2D que figura en la placa de identificación.
 - ↳ Se muestra toda la información sobre el equipo de medición.

4.2.1 Placa de identificación

¿Tiene el equipo correcto?

La placa de identificación le proporciona la información siguiente sobre el equipo:

- Identificación del fabricante, designación del equipo
- Código de pedido
- Código de pedido ampliado
- Número de serie
- Nombre de etiqueta (TAG) (opcional)
- Valores técnicos, p. ej., tensión de alimentación, consumo de corriente, temperatura ambiente, datos específicos de comunicación (opcional)

- Grado de protección
 - Homologaciones con símbolos
 - Referencia a las instrucciones de seguridad (XA) (opcional)
- Compare la información que figura en la placa de identificación con la del pedido.

4.2.2 Dirección del fabricante

Endress+Hauser SE+Co. KG
Hauptstraße 1
79689 Maulburg, Alemania
Lugar de fabricación: Véase la placa de identificación.

4.3 Almacenamiento y transporte

4.3.1 Condiciones de almacenamiento

- Utilice el embalaje original
- Guarde el equipo en un entorno limpio y seco y protéjalo contra los golpes para que no sufra daños

Rango de temperatura de almacenamiento

Véase la información técnica.

4.3.2 Transporte del producto hasta el punto de medición

ADVERTENCIA

Transporte incorrecto.

La caja o el sensor pueden sufrir daños o desprenderse. ¡Riesgo de lesiones!

- Transporte el equipo hasta el punto de medición en su embalaje original o por la conexión a proceso.
- Fije siempre los equipos elevadores (eslingas, cáncamos, etc.) a la conexión a proceso y no eleve nunca el equipo sujetándolo por la caja del sistema electrónico ni por el sensor. Tenga en cuenta el centro de gravedad del equipo para evitar que se incline o se deslice por error.

5 Instalación

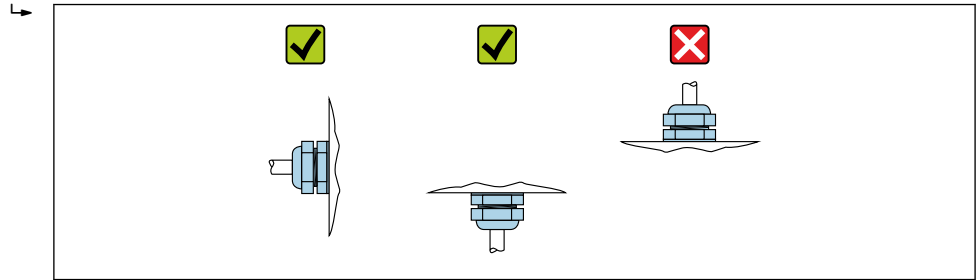
5.1 Instrucciones generales

⚠ ADVERTENCIA

Clasificación de pérdida de protección si se abre el equipo en un ambiente húmedo.

► Abra únicamente el equipo en un ambiente seco.

1. Instale el equipo o gire la caja de forma que las entradas de cable no señalen hacia arriba.

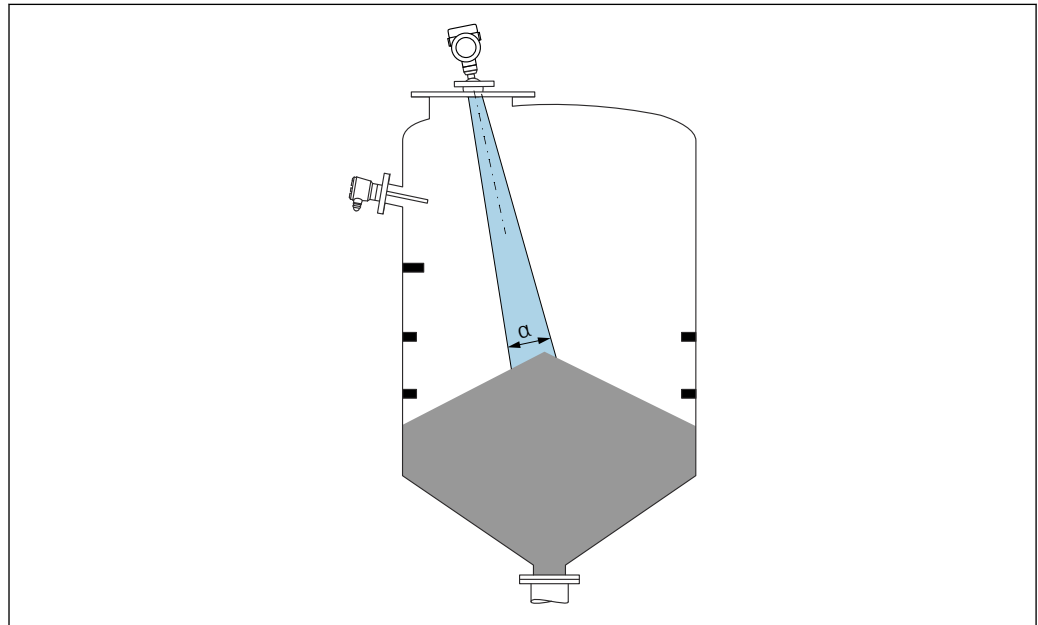


A0029263

2. Asegure siempre firmemente la tapa de la caja y las entradas de cable.
3. Sujete las entradas de cable mientras las aprieta.
4. Durante el tendido de los cables se debe disponer un circuito de goteo.

5.2 Requisitos de instalación

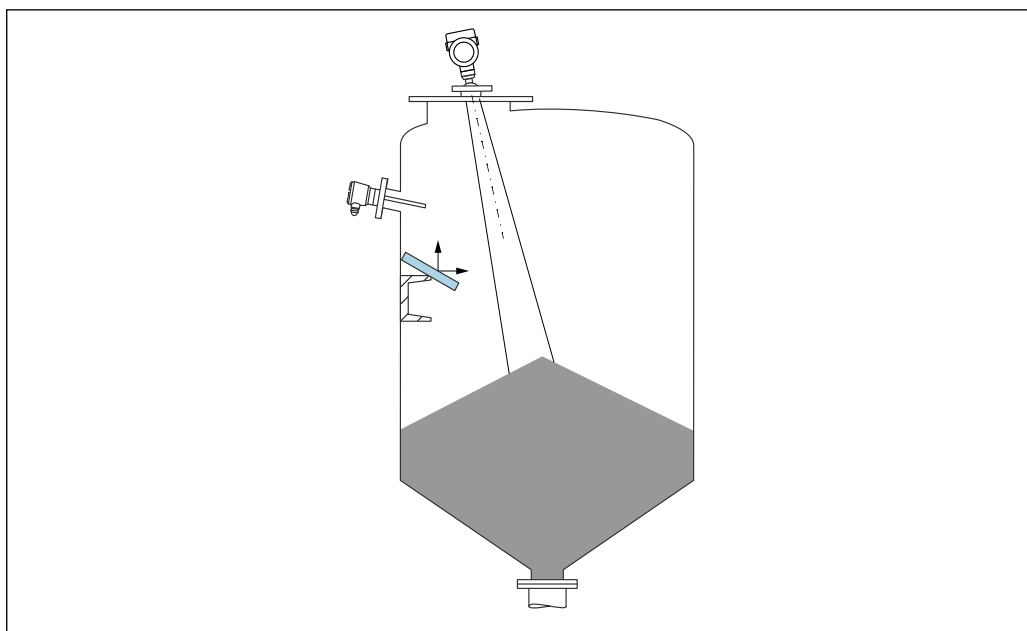
5.2.1 Accesorios internos del depósito



A0031814

Evite colocar accesorios internos (detectores de nivel, sensores de temperatura, codales, juntas de estanqueidad, serpentines calefactores, obstáculos, etc.) dentro del haz de la señal. Preste atención al ángulo de apertura del haz α .

5.2.2 Evitación de ecos interferentes



A0031817

Las placas deflectoras metálicas instaladas con un ángulo suficiente para dispersar las señales de radar ayudan a prevenir las señales de eco de interferencia.

5.2.3 Alineación vertical del eje de la antena

Alinee la antena de forma que quede perpendicular a la superficie del producto.

i El alcance máximo de la antena podría verse reducido, o bien se podrían producir señales interferentes adicionales, si la antena no se instala en posición perpendicular al producto.

5.2.4 Alineación radial de la antena

Según la característica direccional, no es necesaria una alineación radial de la antena.

5.2.5 Opciones de optimización

Mapeado

La medición se puede optimizar suprimiendo electrónicamente las señales de eco de interferencia.

Véase el Parámetro **Confirmación distancia**.

5.3 Montaje del equipo

5.3.1 Antena encapsulada, PVDF 40 mm (1,5 in)

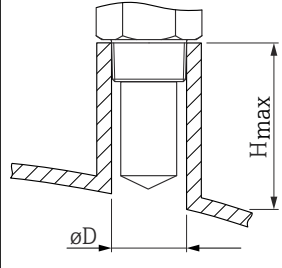
Información relativa a las conexiones roscadas

- Al enroscar, girar solamente por la parte hexagonal del perno.
- Herramienta: llave fija para tuercas 50 mm
- Par de apriete máx. admisible: 30 Nm (22 lbf ft)

Información sobre la tubuladura de montaje

La longitud máxima de la tubuladura $H_{m\acute{a}x}$ depende del diámetro de la tubuladura D .

Longitud máxima de la tubuladura $H_{m\acute{a}x}$ en función del diámetro de la tubuladura D

	ϕD	$H_{m\acute{a}x}$
	50 ... 80 mm (2 ... 3,2 in)	600 mm (24 in)
	80 ... 100 mm (3,2 ... 4 in)	1 000 mm (24 in)
	100 ... 150 mm (4 ... 6 in)	1 250 mm (50 in)
	≥ 150 mm (6 in)	1 850 mm (74 in)

i Si la longitud de las tubuladuras es mayor, se debe prever una disminución en las prestaciones de la medición.

Tenga en cuenta lo siguiente:

- El extremo de la tubuladura debe ser liso y no presentar rebabas.
- El borde de la tubuladura debería ser redondeado.
- Se debe llevar a cabo un mapeado.
- Si la aplicación usa tubuladuras más altas de lo que se indica en la tabla, póngase en contacto con el departamento de asistencia del fabricante.

5.3.2 Antena de goteo de PTFE 50 mm (2 in)

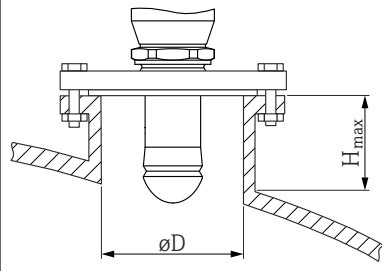
Información relativa a las conexiones roscadas

- Durante el enroscado, ejecute el giro exclusivamente por el perno hexagonal.
- Herramienta: llave fija de 55 mm
- Par máximo admisible: 50 Nm (36 lbf ft)

Información sobre la tubuladura de montaje

La longitud máxima de la tubuladura $H_{m\acute{a}x}$ depende del diámetro de la tubuladura D .

La longitud máxima de la tubuladura $H_{m\acute{a}x}$ depende del diámetro de la tubuladura D

	ϕD	$H_{m\acute{a}x}$
	50 ... 80 mm (2 ... 3,2 in)	750 mm (30 in)
	80 ... 100 mm (3,2 ... 4 in)	1 150 mm (46 in)
	100 ... 150 mm (4 ... 6 in)	1 450 mm (58 in)
	≥ 150 mm (6 in)	2 200 mm (88 in)

i Si la longitud de las tubuladuras es mayor, se debe prever una disminución en las prestaciones de la medición.

Tenga en cuenta lo siguiente:

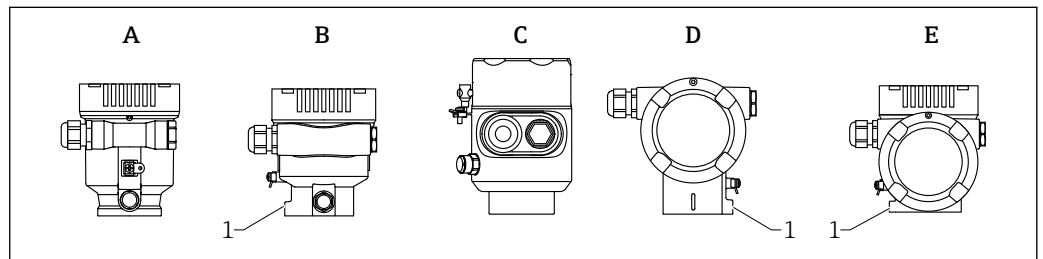
- El extremo de la tubuladura debe ser liso y no presentar rebabas.
- El borde de la tubuladura debería ser redondeado.
- Se debe llevar a cabo un mapeado.
- Si la aplicación usa tubuladuras más altas de lo que se indica en la tabla, póngase en contacto con el departamento de asistencia del fabricante.

5.3.3 Giro de la caja

La caja puede girarse en hasta 380° aflojando el tornillo de fijación.

Ventajas

- Instalación sencilla debido a una alineación óptima de la caja
- Acceso fácil a los dispositivos
- Legibilidad óptima del indicador local (opcional)



- A Caja de plástico de compartimento único (sin tornillo de bloqueo)
 B Caja de aluminio de compartimento único
 C Caja de compartimento único, 316L, higiene (sin tornillo de bloqueo)
 D Caja de compartimento doble
 E Caja de compartimento doble, forma de L
 1 Tornillo de bloqueo

AVISO

La caja no se puede desenroscar por completo.

- ▶ Afloje el tornillo de bloqueo externo un máximo de 1,5 vueltas. Si el tornillo se afloja demasiado o se desatornilla por completo (más allá del punto de anclaje), las piezas pequeñas (contradisco) pueden aflojarse y caer.
- ▶ Apriete el tornillo de fijación (hembra hexagonal de 4 mm (0,16 in)) con un máximo de 3,5 Nm (2,58 lbf ft) \pm 0,3 Nm (0,22 lbf ft).

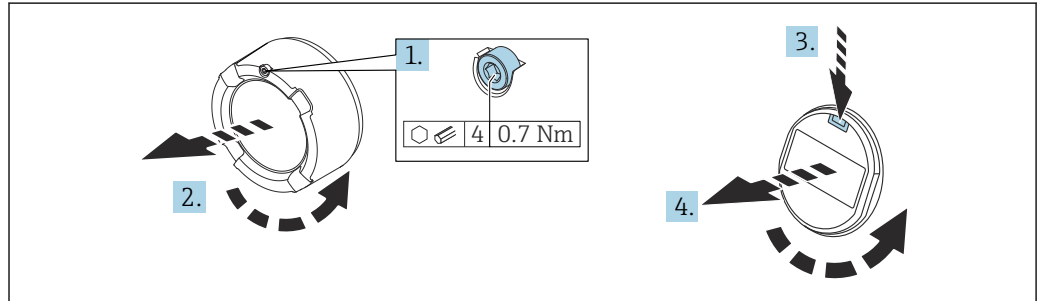
5.3.4 Giro del módulo indicador

⚠ ADVERTENCIA

Tensión de alimentación conectada.

¡Riesgo de descargas eléctricas y/o explosión!

- ▶ Desconecte la tensión de alimentación antes de abrir el equipo de medición.

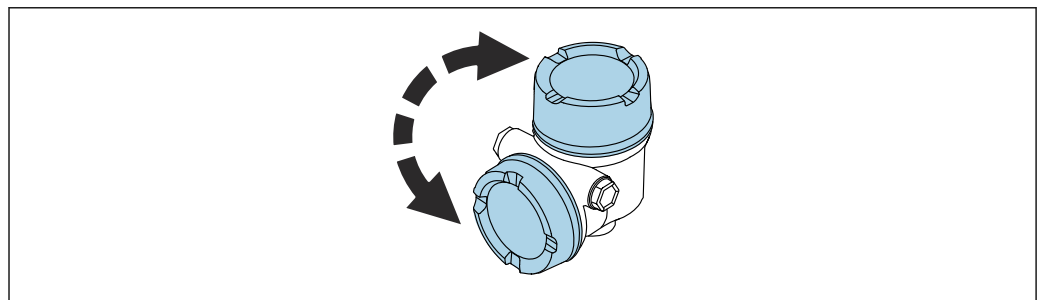


A0058224

1. Si está instalado: Suelte el tornillo del cierre de la cubierta del compartimento del sistema electrónico usando la llave Allen.
2. Desenrosque la cubierta del compartimento del sistema electrónico de la caja del transmisor y compruebe la junta de la cubierta.
3. Presione el mecanismo de liberación y retire el módulo del indicador.
4. Gire el módulo indicador hasta alcanzar la posición deseada: máximo $4 \times 90^\circ$ en cada sentido. Disponga el módulo indicador en la posición deseada sobre el compartimento del sistema electrónico y encájelo bien hasta oír un clic. Vuelva a enroscar la cubierta del compartimento del sistema electrónico sobre la caja del transmisor. Si está instalado: Apriete el tornillo del cierre de la cubierta usando la llave Allen con $0,7 \text{ Nm}$ ($0,52 \text{ lbf ft}$) $\pm 0,2 \text{ Nm}$ ($0,15 \text{ lbf ft}$).

5.3.5 Modificación de la posición de instalación del módulo indicador

La posición de instalación del indicador se puede modificar en el caso de la caja de compartimento doble en forma de L.



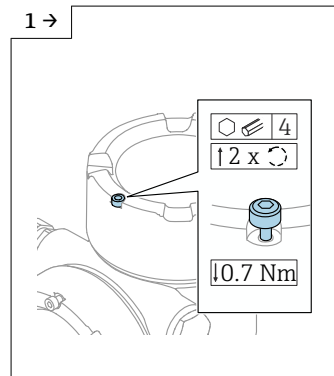
A0048401

⚠ ADVERTENCIA

Tensión de alimentación conectada.

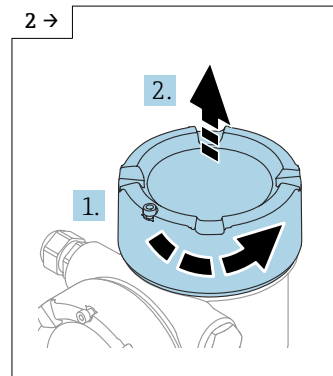
Riesgo de descargas eléctricas y/o de explosión.

- ▶ Desconecte la tensión de alimentación antes de abrir el instrumento de medición.



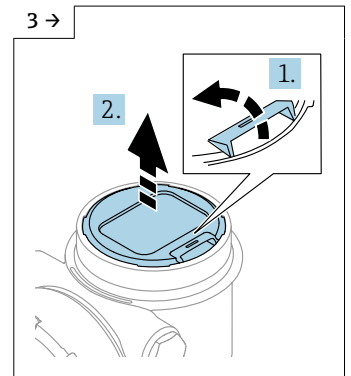
A0046831

- ▶ Si está instalado: Suelte el tornillo del cierre de la cubierta del indicador usando la llave Allen.



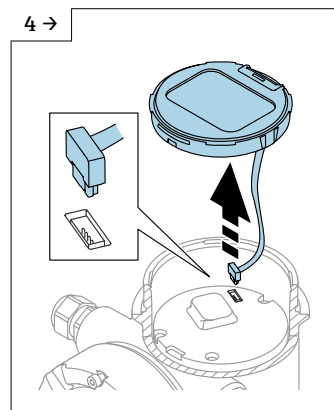
A0046832

- ▶ Desenrosque la cubierta del indicador y revise la junta de la cubierta.



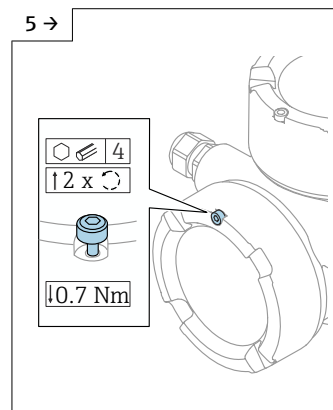
A0046833

- ▶ Presione el mecanismo de liberación y retire el módulo indicador.



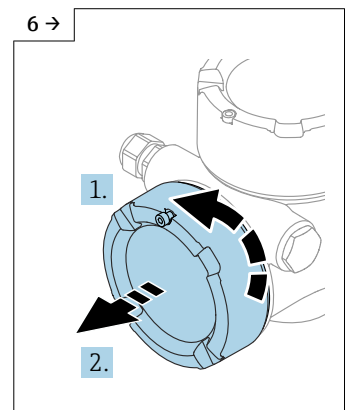
A0046834

- ▶ Suelte la conexión del conector macho.



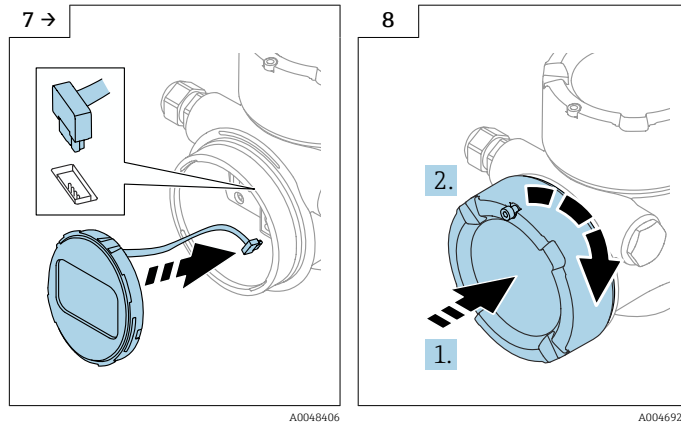
A0046923

- ▶ Si está instalado: Suelte el tornillo del cierre de la cubierta del compartimento de conexiones usando la llave Allen.



A0046924

- ▶ Desenrosque la cubierta del compartimento de conexiones y revise la junta de la cubierta. Enrosque este cubierta en el compartimento del sistema electrónico en vez de la cubierta del indicador. Si está instalado: Apriete el tornillo del cierre de la cubierta usando la llave Allen



- ▶ Enchufe la conexión del módulo indicador en el compartimento de conexiones.
- ▶ Disponga el módulo indicador en la posición deseada hasta que encaje y se oiga un clic.
- ▶ Vuelva a enroscar la cubierta del indicador con firmeza en la caja. Si está instalado: Apriete el tornillo del cierre de la cubierta usando la llave Allen con 0,7 Nm (0,52 lbf ft).

5.3.6 Cierre de las tapas de la caja

AVISO

Daños por suciedad en la rosca y en la caja.

- ▶ Retire la suciedad (p. ej., arena) de la rosca de la cubierta y la caja.
- ▶ Si sigue notando resistencia al cerrar la cubierta, compruebe la posible presencia de suciedad en la rosca y límpiela.

i Rosca de la caja

Las roscas del sistema electrónico y del compartimento de conexiones se pueden dotar de un recubrimiento antifricción.

Lo siguiente es aplicable a todos los materiales de la caja:

✗ No lubrique las roscas de la caja.

5.4 Comprobación tras el montaje

- ¿El equipo está indemne? (inspección visual)
 - ¿La identificación y el etiquetado del punto de medición son correctos? (inspección visual)
 - ¿El equipo de medición está protegido contra las precipitaciones y la luz solar?
 - ¿Los tornillos de fijación y el cierre de la cubierta están apretados con firmeza?
 - ¿El equipo de medición cumple las especificaciones del punto de medición?
- Por ejemplo:
- Temperatura de proceso
 - Presión de proceso
 - Temperatura ambiente
 - Rango de medición

6 Conexión eléctrica

6.1 Requisitos de conexión

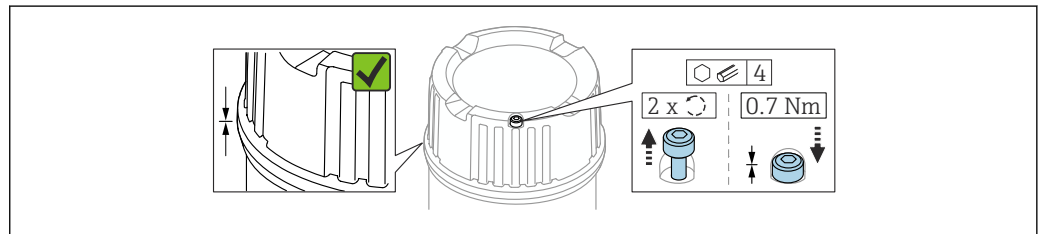
6.1.1 Cubierta con tornillo de fijación

En el caso de los equipos destinados al uso en áreas de peligro con un tipo de protección contra explosiones determinado, la cubierta está bloqueada con un tornillo de fijación.

AVISO

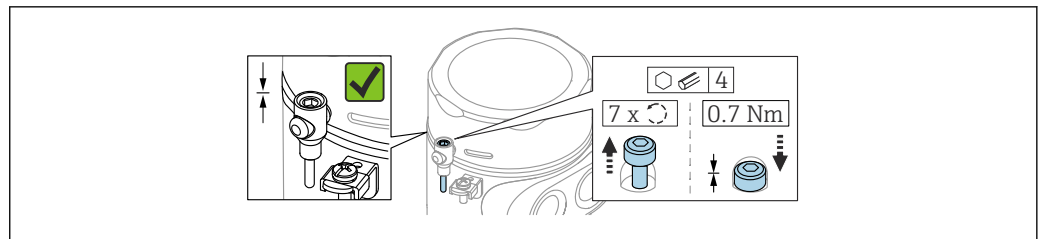
Si el tornillo de fijación no está posicionado correctamente, la cubierta no puede proporcionar un sellado seguro.

- ▶ Abra la tapa: afloje el tornillo de bloqueo de la tapa con un máximo de 2 vueltas para que no caiga dicho tornillo. Ajuste la cubierta y compruebe la junta de la cubierta.
- ▶ Cierre la tapa: atornille la tapa de forma segura en la caja, asegurándose de que el tornillo de bloqueo se ha dispuesto correctamente. No debe haber ningún espacio entre la cubierta y la caja.



A0039520

2 Cubierta con tornillo de fijación

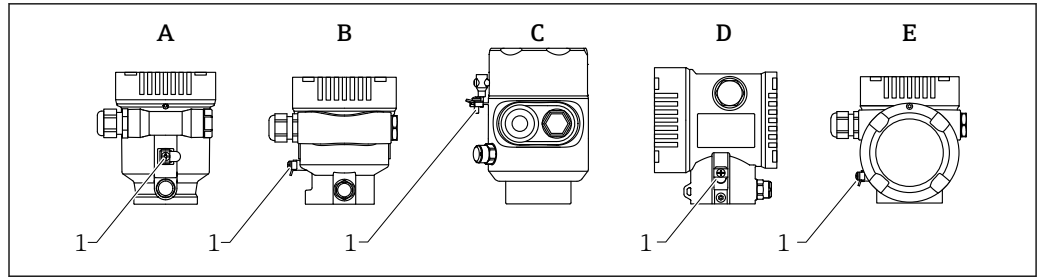


A0050983

3 Cubierta con tornillo de fijación; caja higiénica (solo para protección contra explosiones por polvo)

6.1.2 Compensación de potencial

La tierra de protección del equipo no se debe conectar. Si es necesario, la línea de igualación de potenciales puede conectarse al borne de tierra de la caja antes de conectar el equipo.



A0046583

- A Caja de compartimento único, plástico
- B Caja de compartimento único, aluminio, recubierta
- C Caja de compartimento único, 316L, higiénico (equipo Ex)
- D Caja de compartimento doble, aluminio, recubierta
- E Caja de compartimento doble, en forma de L, aluminio, recubierto
- 1 Borne de tierra para conectar la línea de compensación de potencial

⚠ ADVERTENCIA

Chispas inflamables o temperaturas de superficie inadmisiblemente altas.

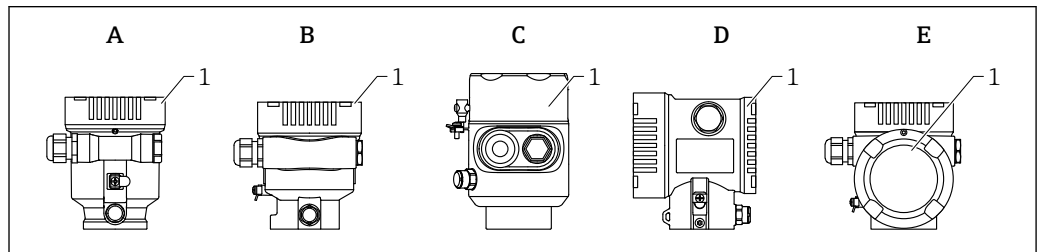
¡Riesgo de explosión!

- ▶ Consulte las instrucciones de seguridad en la documentación independiente sobre aplicaciones en zonas con peligro de explosión.

i Para una compatibilidad electromagnética óptima:

- La línea de igualación de potenciales debe ser lo más corta posible
- Tenga en cuenta la sección transversal mínima de 2,5 mm² (14 AWG)

6.2 Conexión del equipo



A0046659

- A Caja de compartimento único, plástico
- B Caja de compartimento único, aluminio, recubierta
- C Caja de compartimento único, 316L, higiene
- D Caja de compartimento doble, aluminio, recubierta
- E Caja de compartimento doble, en forma de L, aluminio, recubierto
- 1 Tapa del compartimento de conexiones

i Los equipos con una caja higiénica de compartimento único 316L y conexión de conducto a tornillo deben conectarse como equipos de final de línea; únicamente se puede utilizar una "entrada de conducto".

i Rosca de la caja


Las roscas del sistema electrónico y del compartimento de conexiones se pueden dotar de un recubrimiento antifricción.

Lo siguiente es aplicable a todos los materiales de la caja:

- ⊗ No lubrique las roscas de la caja.**

6.2.1 Tensión de alimentación

APL clase de rendimiento A (9,6 ... 15 V_{DC} 540 mW)

-  El interruptor de campo APL se debe someter a pruebas para asegurarse de que cumpla los requisitos de seguridad (p. ej., PELV, SELV, Clase 2) y también debe satisfacer las especificaciones de los protocolos relevantes.

6.2.2 Especificación de los cables

Sección nominal

- Tensión de alimentación
0,5 ... 2,5 mm² (20 ... 13 AWG)
- Tierra de protección o puesta a tierra del apantallamiento del cable
> 1 mm² (17 AWG)
- Borne de tierra externo
0,5 ... 4 mm² (20 ... 12 AWG)

Diámetro exterior del cable

El diámetro externo del cable depende del prensaestopas que se utilice

- Acoplamiento, plástico:
ø5 ... 10 mm (0,2 ... 0,38 in)
- Acoplamiento, latón niquelado:
ø7 ... 10,5 mm (0,28 ... 0,41 in)
- Acoplamiento, acero inoxidable:
ø7 ... 12 mm (0,28 ... 0,47 in)

PROFINET con Ethernet APL

El tipo de cable de referencia para los segmentos APL es el cable de bus de campo tipo A, MAU tipo 1 y 3 (especificado en la norma IEC 61158-2). Este cable cumple los requisitos para aplicaciones de seguridad intrínseca según la norma IEC TS 60079-47 y también puede utilizarse en aplicaciones de seguridad no intrínseca.

Tipo de cable	A
Capacitancia del cable	45 ... 200 nF/km
Resistencia del lazo	15 ... 150 Ω/km
Inductancia del cable	0,4 ... 1 mH/km

Para más detalles, véase la Guía de ingeniería Ethernet APL (<https://www.ethernet-apl.org>).

6.2.3 Protección contra sobretensiones

Es posible solicitar la protección contra sobretensiones como "Accesorio montado" mediante la estructura de pedido del producto.

Equipos sin protección contra sobretensiones opcional

Los equipos cumplen la norma de producto IEC/DIN EN IEC 61326-1 (tabla 2 Entorno industrial).

Según el tipo de puerto (para alimentación CC, puerto de entrada/salida) se requieren niveles de prueba diferentes, en conformidad con IEC/DIN EN 61326-1, contra oscilaciones transitorias (sobretensiones) (IEC/DIN EN 61000-4-5 Sobretensiones): El nivel de prueba para puertos de alimentación CC y puertos de entrada/salida es de 1000 V de la línea a tierra

Equipos con protección contra sobretensiones opcional

- Tensión de cebado: mín. 400 V_{DC}
- Probado según IEC/DIN EN 60079-14 subapartado 12.3 (IEC/DIN EN 60060-1 apartado 7)
- Corriente de descarga nominal: 10 kA

AVISO

Las tensiones eléctricas altas excesivas podrían destruir el equipo.

- ▶ Ponga siempre a tierra el equipo con la protección contra sobretensiones integrada.

Categoría de sobretensión

Categoría de sobretensión II

6.2.4 Cableado**⚠ ADVERTENCIA**

La tensión de alimentación podría estar conectada.

¡Riesgo de descargas eléctricas y/o explosión!

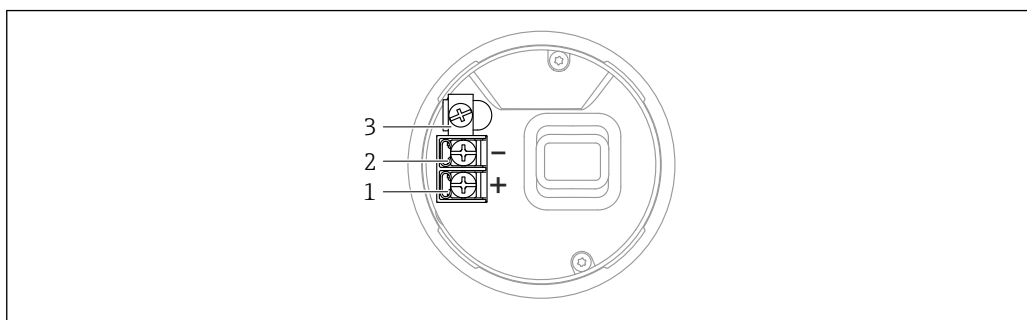
- ▶ Si el equipo se utiliza en zonas con peligro de explosión, compruebe que cumple con las normas nacionales y las especificaciones de las instrucciones de seguridad (XA). Utilice únicamente el prensaestopas especificado.
- ▶ La tensión de alimentación debe cumplir con las especificaciones de la placa de identificación.
- ▶ Apague la tensión de alimentación antes de conectar el equipo.
- ▶ Si es necesario, la línea de compensación de potencial puede conectarse al borne de tierra exterior del equipo antes de conectar las líneas de alimentación.
- ▶ Debe proveerse un disyuntor adecuado para el equipo de conformidad con la norma IEC/EN 61010.
- ▶ Los cables se deben aislar de forma adecuada y se debe prestar atención a la tensión de alimentación y a la categoría de sobretensión.
- ▶ Los cables de conexión deben ofrecer una estabilidad de temperatura adecuada, y se debe prestar atención a la temperatura ambiente.
- ▶ Haga funcionar el equipo de medición exclusivamente con las cubiertas cerradas.

Conecte el equipo de la siguiente forma:

1. Suelte el cierre de la cubierta (si se ha suministrado).
2. Desenrosque la cubierta.
3. Guíe los cables a través de los prensaestopas o las entradas de cable.
4. Conecte los cables.
5. Apriete los prensaestopas o las entradas de cables para que sean estancos a las fugas. Sujete la entrada de la caja mientras la aprieta.
6. Vuelva a enroscar la cubierta de forma segura en el compartimento de conexiones.
7. Si se ha suministrado: apriete el tornillo del cierre de la cubierta usando la llave Allen con 0,7 Nm (0,52 lbf ft) ±0,2 Nm (0,15 lbf ft).

6.2.5 Asignación de terminales

Caja de compartimento único

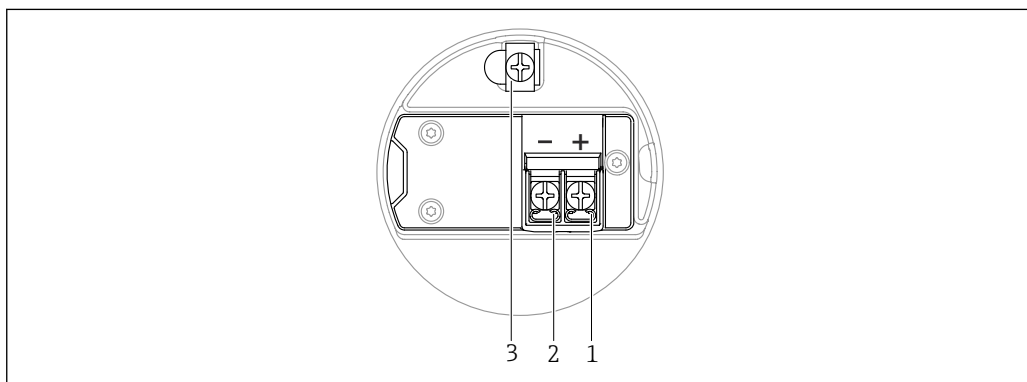


A0042594

▣ 4 Terminales de conexión y borne de tierra en el compartimento de conexiones, caja de compartimento único

- 1 Terminal positivo
- 2 Terminal negativo
- 3 Borne de tierra interno

Caja de compartimento doble

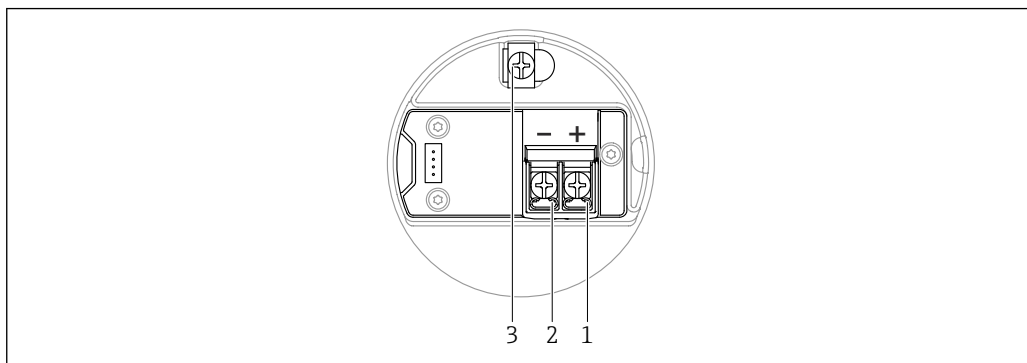


A0042803

▣ 5 Terminales de conexión y borne de tierra en el compartimento de conexiones

- 1 Más terminal
- 2 Menos terminal
- 3 Borne de tierra interno

Caja de compartimento doble, forma de L

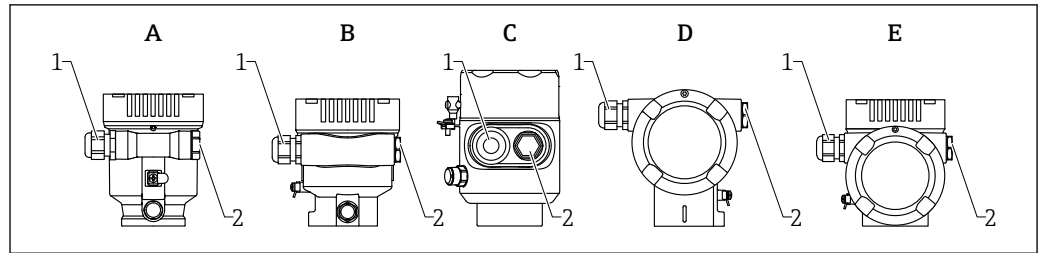


A0045842

▣ 6 Terminales de conexión y borne de tierra en el compartimento de conexiones

- 1 Más terminal
- 2 Menos terminal
- 3 Borne de tierra interno

6.2.6 Entradas de cable



A0046584

- A Caja de compartimento único, plástico
- B Caja de compartimento único, aluminio, recubierta
- C Caja de compartimento único, 316L, higiene
- D Caja de compartimento doble, aluminio, recubierta
- E Caja de compartimento doble, en forma de L, aluminio, recubierto
- 1 Entrada de cable
- 2 Tapón ciego

El número y el tipo de entradas de cable dependen de la versión del equipo que se pida.

i Los cables de conexión siempre han de quedar tendidos hacia abajo, de modo que la humedad no pueda penetrar en el compartimento de conexiones.

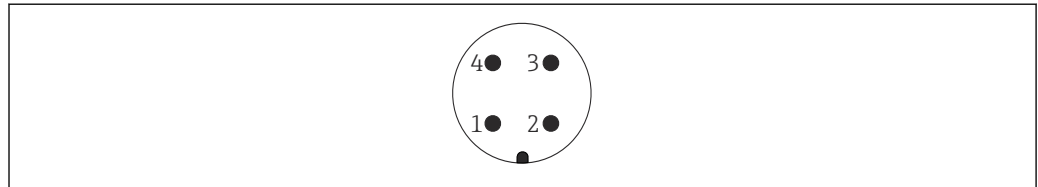
Si es necesario, cree un circuito de goteo o utilice una tapa de protección ambiental.

6.2.7 Conectores de equipo disponibles

i En el caso de los equipos con conector, no es necesario abrir la caja para realizar la conexión.

Use las juntas incluidas para evitar que penetre humedad en el equipo.

Equipos con conector M12



A0011175

7 Vista de la conexión enchufable en el equipo

- 1 Señal APL -
- 2 Señal APL +
- 3 Apantallamiento
- 4 Sin asignar

Varios conectores hembra M12 están disponibles como accesorios para equipos con conectores M12.

6.3 Aseguramiento del grado de protección

6.3.1 Entradas de cable

- Acoplamiento M20, plástico, IP66/68 NEMA TIPO 4X/6P
- Acoplamiento M20, latón niquelado, IP66/68 NEMA TIPO 4X/6P
- Acoplamiento M20, 316L, IP66/68 NEMA TIPO 4X/6P
- Unión roscada M20, IP66/68 NEMA Tipo 4X/6P

- Rosca G1/2, IP66/68 NEMA tipo 4X/6P
Si se selecciona la rosca G1/2, el equipo se suministra con una rosca M20 de manera predeterminada y la entrega incluye un adaptador G1/2, junto con toda la documentación correspondiente
- Rosca NPT 1/2, IP66/68 NEMA tipo 4X/6P
- Tapón ciego de protección durante el transporte: IP22, NEMA TIPO 2
- Conector M12
 - Cuando la caja está cerrada y el cable de conexión está conectado: IP 66/67 NEMA tipo 4X
 - Cuando la caja está abierta y el cable de conexión no está conectado: IP 20, NEMA de tipo 1

AVISO**Conector M12: pérdida de la clase de protección IP debido a una instalación incorrecta**

- ▶ El grado de protección solo es válido si el cable utilizado está conectado y atornillado correctamente.
- ▶ El grado de protección solo es aplicable si el cable de conexión usado está especificado según IP67, NEMA tipo 4X.
- ▶ Las clases de protección IP solo se mantienen si se usa el tapón provisional o si el cable está conectado.

6.4 Comprobaciones tras la conexión

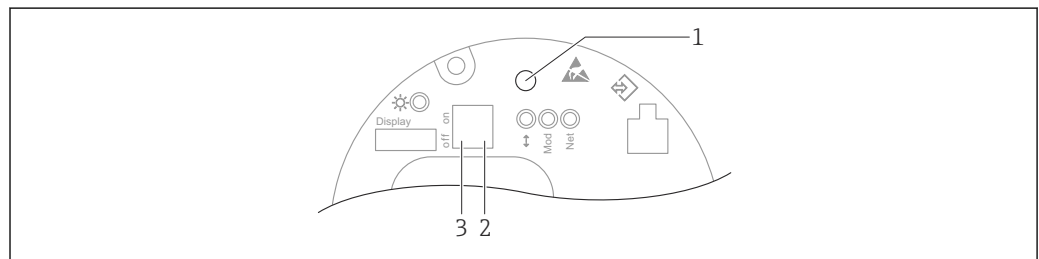
- ¿El equipo o los cables están indemnes (inspección visual)?
- ¿Los cables empleados cumplen los requisitos?
- ¿Los cables montados cuentan con un sistema de descarga de tensiones mecánicas?
- ¿Los prensaestopas están montados y apretados con seguridad y son estancos a las fugas?
- ¿La tensión de alimentación se corresponde con las especificaciones que figuran en la placa de identificación?
- ¿La polaridad no está invertida?, ¿la asignación de terminales es correcta?
- ¿La cubierta está bien enroscada?
- ¿El cierre de la cubierta está apretado correctamente?

7 Opciones de configuración

7.1 Visión general de las opciones de configuración

- Configuración por medio de las teclas de configuración y los microinterruptores del módulo del sistema electrónico
- Configuración por medio de las teclas de configuración ópticas del módulo indicador (opcional)
- Configuración por medio de tecnología inalámbrica Bluetooth® (opcionalmente con indicador de equipo con Bluetooth) con aplicación SmartBlue o FieldXpert, DeviceCare
- Configuración mediante el servidor web
- Configuración por medio de software de configuración (Endress+Hauser FieldCare/ DeviceCare) o FDI Hosts (p. ej., PDM)


7.2 Teclas de configuración y microinterruptores en el módulo inserto de la electrónica del equipo



A0046061

 8 Teclas de configuración y microinterruptores en el módulo del sistema electrónico Ethernet-APL

- 1 Tecla de configuración para Resetear contraseña y Resetear dispositivo
- 2 Microinterruptor para ajustar la dirección IP de servicio
- 3 Microinterruptor para bloquear y desbloquear el equipo

 El ajuste de los microinterruptores en el módulo de la electrónica tiene prioridad sobre los ajustes efectuados por otros métodos de configuración (p. ej., FieldCare/ DeviceCare).

7.3 Estructura y función del menú de configuración

Las diferencias entre la estructura de los menús de configuración del indicador local y del software de configuración Endress+Hauser FieldCare o DeviceCare se puede resumir de la manera siguiente:

El indicador local es apropiado para configurar aplicaciones simples.

El software de configuración (FieldCare, DeviceCare, SmartBlue, AMS, PDM, etc.) se puede usar para configurar los parámetros de aplicaciones de amplio rango.

Se pueden configurar aplicaciones más elaboradas con el servidor web.

Los asistentes ayudan al usuario a efectuar la puesta en marcha de las distintas aplicaciones. Se guía al usuario a través de los pasos de configuración individuales.

7.3.1 Roles de usuario y autorización de acceso correspondiente

Los dos roles de usuario **Operador** y **Mantenimiento** (estado de fábrica) no tienen los mismos derechos de acceso a escritura si se ha definido un código de acceso específico para el equipo. Este código de acceso protege la configuración del equipo de accesos no autorizados.

Si se introduce un código de acceso incorrecto, el usuario adquirirá los derechos de acceso propios del rol de usuario **Operador**.


7.4 Acceso al menú de configuración a través del indicador local


7.4.1 Indicador de equipo (opcional)

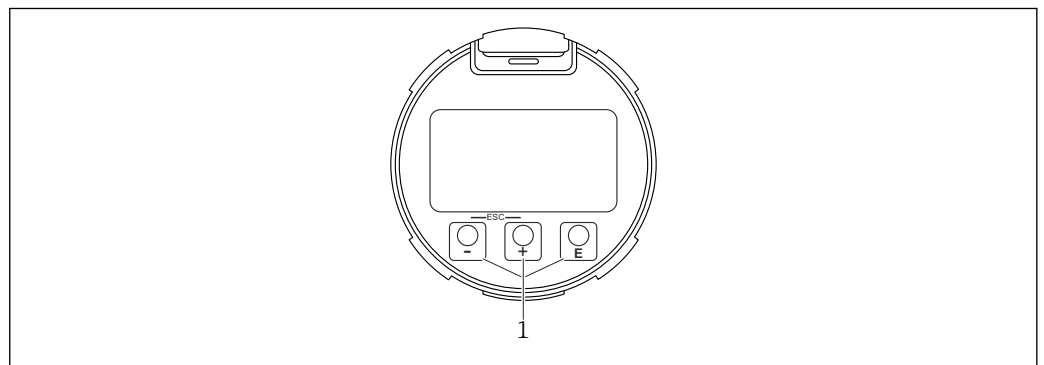
Las teclas de configuración ópticas se pueden pulsar a través de la cubierta. No es necesario abrir el equipo.

Funciones:

- Indicación de los valores medidos y los mensajes de fallo y de aviso
- Iluminación de fondo, que cambia de verde a rojo en caso de producirse un error
- El indicador del equipo puede retirarse para un manejo más fácil.





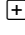
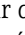
 La retroiluminación se activa o desactiva según la tensión de alimentación y el consumo de corriente.

 El indicador del equipo se encuentra también disponible opcionalmente con tecnología inalámbrica Bluetooth®.



 9 Indicador gráfico con teclas de configuración ópticas (1)

A0039284

- Tecla 
 - Navegación descendente en la lista de selección
 - Editar valores numéricos o caracteres en una función
- Tecla 
 - Navegación ascendente en la lista de selección
 - Editar valores numéricos o caracteres en una función
- Tecla 
 - Cambiar de la pantalla principal al menú principal
 - Confirmar la entrada
 - Pasar al ítem siguiente
 - Seleccione un elemento del menú y active el modo de edición
 - Desbloquee/bloquee la configuración del indicador
 - Mantenga pulsada la tecla  y se mostrará una breve descripción del parámetro seleccionado (si está disponible)
- Tecla  y tecla  (función ESC)
 - Salir del modo de edición de un parámetro sin guardar ningún cambio
 - Menú en el nivel de selección: cada vez que pulse simultáneamente las dos teclas, retrocederá un nivel en el menú
 - Pulse las teclas simultáneamente para volver al nivel superior

7.4.2 Configuración con tecnología inalámbrica Bluetooth® (opcional)

Requisitos indispensables

- Equipo con indicador de equipo que incluye Bluetooth
- Teléfono móvil o tablet con la aplicación SmartBlue de Endress+Hauser o PC con la versión de DeviceCare 1.07.05 o FieldXpert SMT70

La conexión tiene un alcance de hasta 25 m (82 ft). El alcance puede variar según las condiciones ambientales, p. ej., si hay accesorios, paredes o techos.

i Las teclas de configuración del indicador se bloquean en cuanto el equipo se conecta por Bluetooth.

Un símbolo de Bluetooth parpadeando indica que hay disponible una conexión Bluetooth.

i Tenga en cuenta lo siguiente

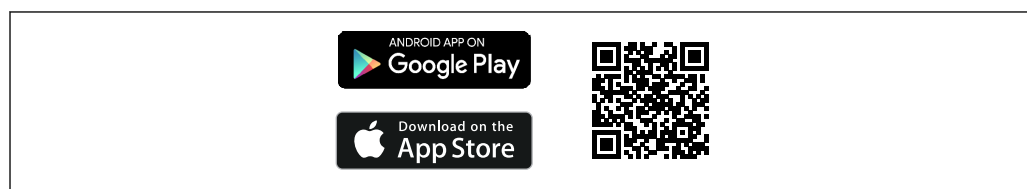
Si se retira el indicador Bluetooth de un equipo y se instala en otro:

- Todos los datos de inicio de sesión solo se guardan en el indicador Bluetooth y no en el equipo
- La contraseña cambiada por el usuario también se guarda en el indicador Bluetooth

Configuración a través de la aplicación SmartBlue

El equipo se puede hacer funcionar y configurar con la aplicación SmartBlue.

- La aplicación SmartBlue debe descargarse en un dispositivo móvil destinado a este propósito.
- Si desea obtener información sobre la compatibilidad de la aplicación SmartBlue con los dispositivos móviles, consulte **Apple App Store (para dispositivos iOS)** o **Google Play Store (para dispositivos Android)**.
- La comunicación cifrada y el cifrado de contraseñas evitan que personas no autorizadas puedan operar el equipo de forma incorrecta.
- La función Bluetooth® puede desactivarse tras realizar configuración inicial del dispositivo.



A0033202

10 Código QR para la aplicación SmartBlue gratuita de Endress+Hauser

Descarga e instalación:

1. Escanee el código QR o introduzca **SmartBlue** en el campo de búsqueda de Apple App Store (iOS) o Google Play Store (Android).
2. Instale e inicie la aplicación SmartBlue.
3. Para dispositivos Android: active el seguimiento de ubicación (GPS) (no es necesario en los dispositivos iOS).
4. Seleccione un dispositivo listo para recibir en la lista de dispositivos que aparece.

Inicio de sesión:

1. Introduzca el nombre de usuario: admin
2. Introduzca como contraseña inicial el número de serie del equipo

3. Cambie la contraseña después de iniciar sesión por primera vez.

Notas sobre la contraseña y el código de recuperación

- Si se pierde la contraseña definida por el usuario, se puede restaurar el acceso mediante un código de recuperación. El código de recuperación es el número de serie del equipo al revés. Cuando se haya introducido el código de recuperación, la contraseña inicial volverá a ser válida.
- Al igual que la contraseña, el código de recuperación también puede cambiarse.
- Si se pierde el código de recuperación definido por el usuario, la contraseña ya no podrá restablecerse mediante la aplicación SmartBlue. Si esto ocurre, póngase en contacto con el personal de servicios de Endress+Hauser.

7.5 Acceso al menú de configuración a través del navegador de internet

7.5.1 Alcance funcional


Gracias al servidor Web integrado, se pueden configurar y hacer operaciones con el equipo por medio de un navegador de Internet. La estructura del menú de configuración es idéntica a la del indicador local. Además de los valores medidos, también se muestra la información sobre el estado del equipo, que permite a los usuarios monitorizar el estado del equipo. Asimismo, existe la posibilidad de gestionar los datos del equipo y configurar los parámetros de la red.

7.5.2 Prerrequisitos

Software del ordenador

Sistemas operativos recomendados

- Microsoft Windows 7 o superior.
- Sistema operativos móviles:
 - iOS
 - Android

 Microsoft Windows XP compatible con el equipo.

Navegadores de internet compatibles

- Microsoft Internet Explorer 8 o superior
- Microsoft Edge
- Mozilla Firefox
- Google Chrome
- Safari

Configuración del ordenador

Permisos del usuario

Son necesarios los permisos de usuario correspondientes (p. ej., permisos de administrador) para los ajustes de TCP/IP y del servidor proxy (para cambiar la dirección IP, la máscara de subred, etc.).

Ajustes del servidor proxy del navegador de internet

El ajuste del navegador de internet *Usar un servidor proxy para la LAN* debe estar **desactivado**.

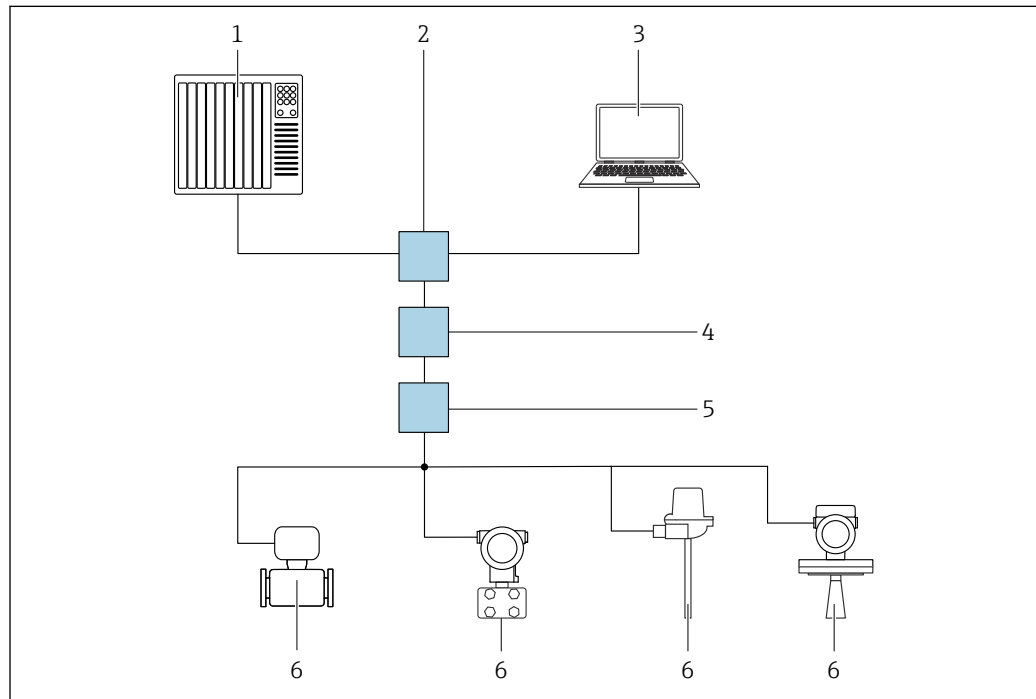
JavaScript

JavaScript debe estar habilitado.

- i** En caso de instalación de una nueva versión del firmware: Para permitir la visualización correcta de los datos, borre la memoria temporal (caché) del navegador de internet en la sección **Opciones de internet**.

7.5.3 Establecimiento de una conexión

A través de la red PROFINET con Ethernet-APL



11 Opciones para la configuración a distancia a través de la red PROFINET con Ethernet-APL: topología en estrella

- 1 Sistema de automatización, p. ej. Simatic S7 (Siemens)
- 2 Conmutador Ethernet
- 3 Ordenador con navegador de internet (p. ej., Microsoft Edge) para acceder al servidor web integrado del equipo u ordenador con software de configuración (p. ej., FieldCare, DeviceCare, SIMATIC PDM) con iDTM Profinet Communication
- 4 Interruptor de alimentación APL (opcional)
- 5 Interruptor de campo APL
- 6 Equipo de campo APL

Llame al sitio web mediante el ordenador de la red. Debe conocerse la dirección IP del equipo.

La dirección IP se puede asignar al equipo de varias formas:

- Dynamic Configuration Protocol (DCP), ajuste de fábrica
El sistema de automatización (p. ej. Siemens S7) asigna automáticamente la dirección IP al equipo
- Direccionamiento por software
La dirección IP se introduce mediante el parámetro de dirección IP
- Microinterruptor para mantenimiento
Tras ello, el equipo tendrá la dirección IP fija 192.168.1.212

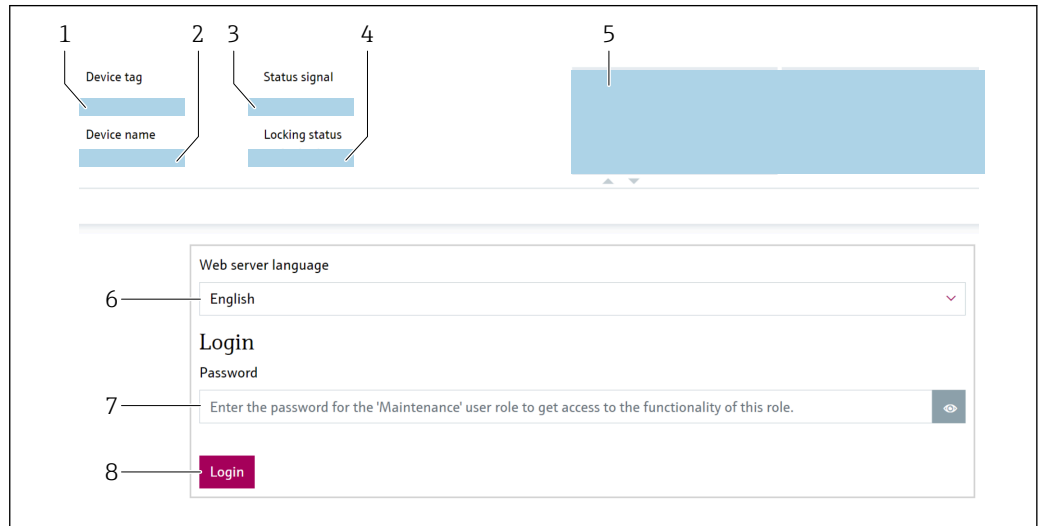
i Solo se adopta la dirección IP después de un reinicio.

Ahora, la dirección IP se puede utilizar para establecer una conexión con la red

El ajuste predeterminado es que el equipo utiliza Dynamic Configuration Protocol (DCP). El sistema de automatización (p. ej., Siemens S7) asigna automáticamente la IP del equipo.

Iniciar el navegador de internet e iniciar sesión

1. Inicie el navegador de Internet en el ordenador.
2. Escriba la dirección IP del equipo en la línea de dirección del navegador de internet
 - ↳ Aparece la página de inicio de sesión.



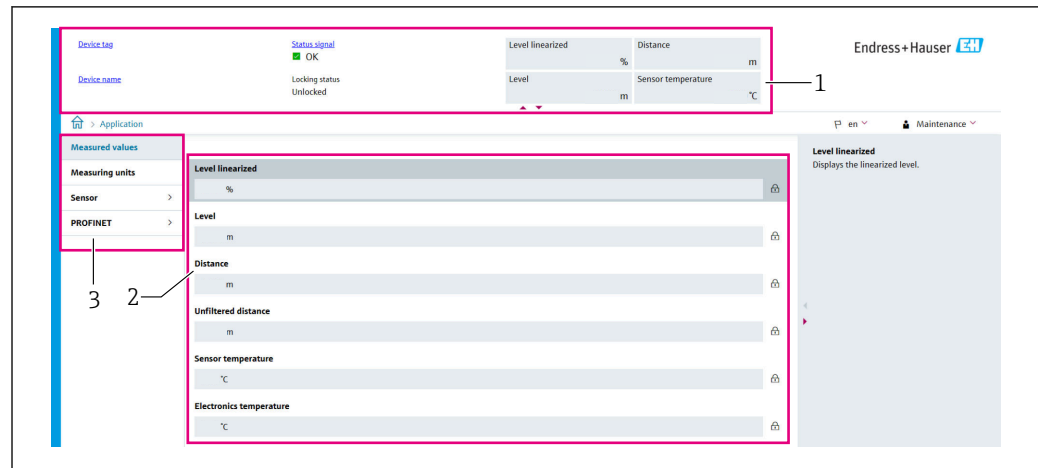
A0046626

12 Inicio de sesión en el navegador de internet

- 1 *Tag del instrumento*
- 2 *Nombre de dispositivo*
- 3 *Estado de la señal*
- 4 *Estado bloqueo*
- 5 *Valores medidos actuales*
- 6 *Seleccione el idioma*
- 7 *Introduzca el Parámetro "Contraseña"*
- 8 *Iniciar sesión*

1. Seleccione el Parámetro **Language** preferido para el navegador de internet.
2. Introduzca el Parámetro **Contraseña** (ajuste de fábrica 0000).
3. Confirme la entrada con Iniciar sesión .

7.5.4 Interfaz de usuario



A0052432

13 Interfaz de usuario con contenido de muestra

- 1 Encabezado
- 2 Área de trabajo
- 3 Área de navegación

Encabezado

En el encabezado se visualiza la siguiente información:

- Tag del instrumento
- Nombre de dispositivo
- Estado de la señal
- Estado bloqueo
- Valores medidos actuales

Área de navegación

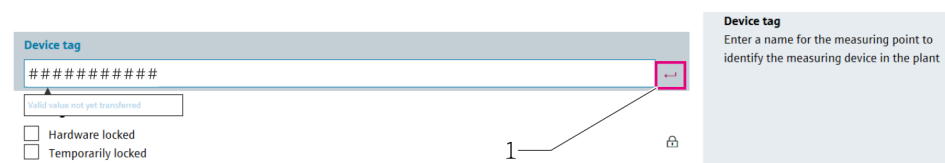
Si se selecciona una función de la barra de funciones, se abren los submenús de la función en el área de navegación. Ahora el usuario puede navegar por la estructura del menú.

Área de trabajo

En esta área pueden realizarse varias acciones en función de la función seleccionada y los submenús correspondientes:

- Configurar parámetros
- Leer valores medidos
- Acceder a un texto de ayuda

Adopción de un valor



14 Ejemplo de botón Intro

- 1 Botón Intro en el software de configuración

El valor introducido solo es adoptado si se pulsa la tecla Intro o si se hace clic en el botón Intro (1).

7.5.5 Inhabilitación del servidor web

El servidor web del equipo de medición se puede encender y apagar, según sea necesario, a través del Parámetro **Funcionalidad del servidor web**.

Navegación

Menú "Sistema" → Conectividad → Interfaces

Visión general de los parámetros con una breve descripción

Parámetro	Descripción	Selección
Funcionalidad del servidor web	Encender y apagar el servidor web, apagar HTML.	<ul style="list-style-type: none"> ■ Desactivar ■ Activar

Rango de funciones del Parámetro "Funcionalidad del servidor web"

Opción	Descripción
Desactivar	<ul style="list-style-type: none"> ■ El servidor web está completamente desactivado. ■ El puerto 80 está bloqueado.
Activar	<ul style="list-style-type: none"> ■ Está disponible la funcionalidad completa del servidor web. ■ Se utiliza JavaScript. ■ La contraseña se transmite de forma encriptada. ■ Los cambios de contraseña también se transfieren encriptados.


Habilitación del servidor web

Si el servidor web está deshabilitado, solo se puede habilitar de nuevo con el Parámetro **Funcionalidad del servidor web** a través de las opciones de configuración siguientes:

- A través del indicador local
- A través del software de configuración "FieldCare"
- A través del software de configuración "DeviceCare"
- A través del registro de inicio de PROFINET

7.5.6 Despedida (Logout)

1. Seleccione la entrada **Cerrar sesión** en la barra de funciones.
 - ↳ Aparecerá la página de inicio con el cuadro de inicio de sesión.
2. Cierre el navegador de Internet.

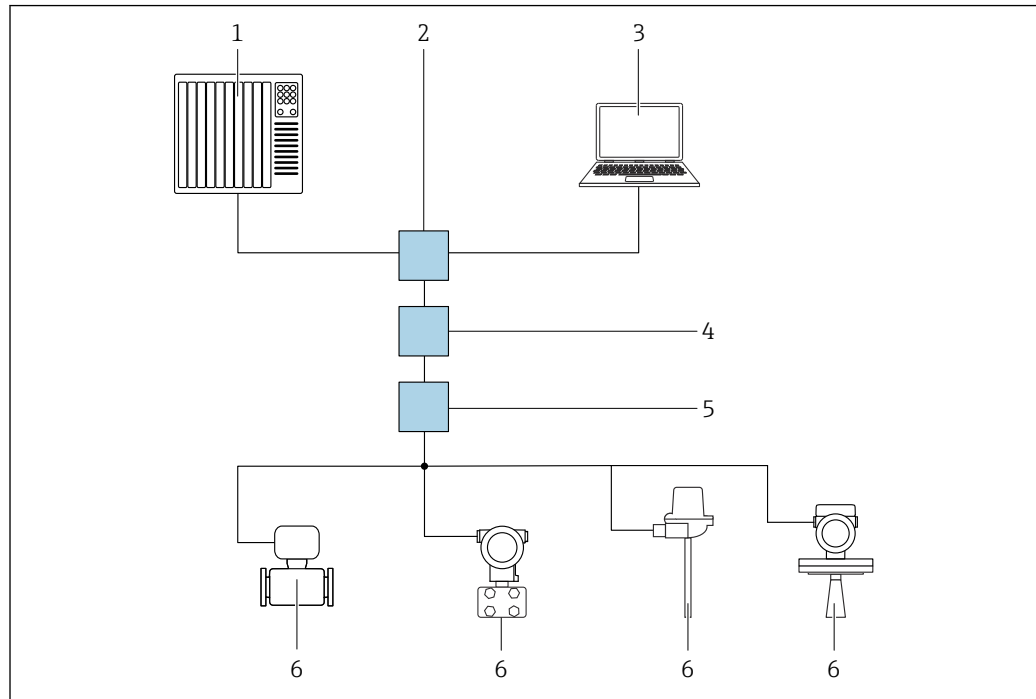
 Cuando se haya establecido la comunicación con el servidor web mediante la dirección IP estándar 192.168.1.212, debe reiniciarse el microinterruptor (de **ON** → **OFF**). Después de un reinicio, la dirección IP configurada para el equipo está de nuevo activa para la comunicación a través de la red.

7.6 Acceso al menú de configuración a través del software de configuración

La estructura del menú de configuración en la herramienta/software de configuración es idéntica a la del indicador local. Sin embargo, el rango de funciones es diferente.

7.6.1 Conexión con el software de configuración

A través de la red PROFINET con Ethernet-APL



A0046097

15 Opciones para la configuración a distancia a través de la red PROFINET con Ethernet-APL: topología en estrella

- 1 Sistema de automatización, p. ej. Simatic S7 (Siemens)
- 2 Conmutador Ethernet
- 3 Ordenador con navegador de internet (p. ej., Microsoft Edge) para acceder al servidor web integrado del equipo u ordenador con software de configuración (p. ej., FieldCare, DeviceCare, SIMATIC PDM) con iDTM Profinet Communication
- 4 Interruptor de alimentación APL (opcional)
- 5 Interruptor de campo APL
- 6 Equipo de campo APL

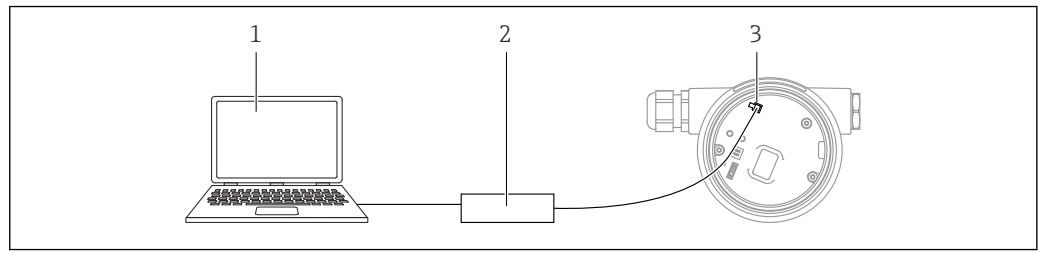
Llame al sitio web mediante el ordenador de la red. Debe conocerse la dirección IP del equipo.

La dirección IP se puede asignar al equipo de varias formas:

- Dynamic Configuration Protocol (DCP), ajuste de fábrica
El sistema de automatización (p. ej. Siemens S7) asigna automáticamente la dirección IP al equipo
- Direccionamiento por software
La dirección IP se introduce mediante el parámetro de dirección IP
- Microinterruptor para mantenimiento
Tras ello, el equipo tendrá la dirección IP fija 192.168.1.212
i Solo se adopta la dirección IP después de un reinicio.
Ahora, la dirección IP se puede utilizar para establecer una conexión con la red

El ajuste predeterminado es que el equipo utiliza Dynamic Configuration Protocol (DCP). El sistema de automatización (p. ej., Siemens S7) asigna automáticamente la IP del equipo.

Interfaz de servicio



- 1 Ordenador con software de configuración FieldCare/DeviceCare
 2 Commubox FXA291
 3 Interfaz de servicio (CDI) del equipo (= Interfaz común de datos de Endress+Hauser)

i Para actualizar (flash) el firmware del equipo, este debe estar alimentado por los terminales de la fuente de alimentación.

7.7 FieldCare

7.7.1 Rango funcional

Herramienta de gestión de activos de la planta (PAM) basada en FDT de Endress+Hauser. FieldCare permite configurar todos los equipos de campo inteligentes de un sistema y ayuda a gestionarlos. Mediante el uso de la información de estado, FieldCare también es una manera simple pero efectiva de comprobar su estado y condición.

Se accede a través de:

- Interfaz de servicio CDI
- Interfaz PROFINET

Funciones típicas:

- Configuración de los parámetros del transmisor
- Cargar y guardar los datos del equipo (cargar/descargar)
- Documentación del punto de medición
- Visualización de la memoria de valores medidos (registrador en línea) y el libro de registro de eventos

b Para obtener más información sobre FieldCare, consulte los manuales de instrucciones BA00027S y BA00059S

7.8 DeviceCare

7.8.1 Alcance funcional

Herramienta de conexión y configuración de equipos de campo Endress+Hauser.

La forma más rápida de configurar equipos de campo Endress+Hauser es con la herramienta específica "DeviceCare". Junto con los gestores de tipos de equipo (DTM), DeviceCare supone una solución práctica y completa.

b Para conocer más detalles, véase el catálogo de innovación IN01047S

8 Integración en el sistema

8.1 Visión general de los ficheros de descripción del equipo

8.1.1 Datos de la versión actual para el equipo

Versión de firmware	01.00.zz	<ul style="list-style-type: none"> ▪ En la portada del manual de instrucciones ▪ En la placa de identificación del transmisor ▪ Sistema → Información → Versión de firmware
Fecha de lanzamiento del Parámetro Versión de firmware	04.2023	–
ID del fabricante	ID: 0x11	Guía → Puesta en marcha → Identificación del instrumento → ID del fabricante
Device ID	ID: A1C1	Guía → Puesta en marcha → Identificación del instrumento → Device ID En la placa de identificación del transmisor
ID del equipo perfil 4	B321	En la placa de identificación del transmisor
Revisión de aparato	1	En la placa de identificación del transmisor
Versión de PROFINET	2.4x	–
Versión del perfil PA	4.0x	Aplicación → PROFINET → Información → Versión del perfil PA

8.1.2 Software de configuración

En la tabla siguiente se indican los ficheros descriptores de dispositivo apropiados para las distintas herramientas de configuración, incluyendo indicaciones sobre dónde pueden obtenerse dichos ficheros.

Software de configuración mediante Interfaz de servicio (CDI)	Fuentes para obtener descriptores de dispositivo
FieldCare	<ul style="list-style-type: none"> ▪ www.endress.com → Sección de descargas ▪ CD-ROM (póngase en contacto con Endress+Hauser) ▪ DVD (póngase en contacto con Endress+Hauser)
DeviceCare	<ul style="list-style-type: none"> ▪ www.endress.com → Sección de descargas ▪ CD-ROM (póngase en contacto con Endress+Hauser) ▪ DVD (póngase en contacto con Endress+Hauser)
SMT70	Utilice la función de actualización de la consola
AMS Device Manager (Emerson Process Management)	www.endress.com → Sección de descargas
SIMATIC PDM (Siemens)	www.endress.com → Sección de descargas

8.2 Fichero maestro del equipo (GSD)

Para integrar los equipos de campo en un sistema de bus, el sistema PROFINET con Ethernet-APL necesita disponer de una descripción de los parámetros del equipo, como los datos de salida, los datos de entrada, el formato de los datos y el volumen de datos.

Estos datos se encuentran disponibles en el fichero maestro del equipo (GSD) que se proporciona al sistema de automatización cuando este es puesto en marcha. También puede integrar adicionalmente los mapas de bits del equipo que aparecen en forma de iconos en la estructura de red.

El fichero maestro del equipo (GSD) se encuentra en formato XML y se crea en el lenguaje de marcado descriptivo GSDML.

Descarga del fichero maestro del equipo (GSD)

- Mediante el servidor web: Ruta de menú Sistema → Device drivers
- A través de www.endress.com/download

8.2.1 Nombre de archivo del fichero maestro del equipo (GSD)

Ejemplo de nombre de un fichero maestro del equipo:

GSDML-V2.43-EH-Micropilot-202304dd.xml (dd corresponde al día de lanzamiento)

GSDML	Lenguaje descriptivo
V2.43	Versión de la especificación de PROFINET
EH	Endress+Hauser
Micropilot	Familia de instrumentos
20230422	Fecha de publicación (año, mes, día)
.xml	Extensión del nombre del archivo (archivo XML)

8.3 Transmisión cíclica de datos

8.3.1 Visión general de los módulos

El siguiente gráfico muestra los módulos que están disponibles para el dispositivo para el intercambio cíclico de datos. El intercambio cíclico de datos se realiza mediante un sistema automatizado.

Aplicación → PROFINET → Entrada analógica → Entrada analógica 1 ... 11 → Asignar variable de proceso

Equipo		Dirección Flujo de datos	Sistema de control
Módulo	Ranura		
Entrada analógica Nivel	1	→	PROFINET
Entrada analógica Distancia	2	→	
Entrada analógica Volumen	3	→	
Entrada analógica Temperatura del sensor	20	→	
Entrada analógica Temperatura de la electrónica	21	→	
Entrada analógica Amplitud absoluta de eco	22	→	
Entrada analógica Amplitud relativa de eco	23	→	
Entrada analógica Porcentaje del rango	24	→	
Entrada analógica (área de acoplamiento de entrada)	25	→	
Entrada analógica Índice de adherencia	26	→	
Entrada analógica Índice de espuma	27	→	
Entrada binaria Heartbeat Technology	80	→	
Entrada binaria (adherencias/espuma)	81	→	
Salida binaria Heartbeat Technology	210	←	

8.3.2 Descripción de los módulos



La estructura de los datos se describe desde la perspectiva del sistema de automatización:

- Datos de entrada: se envían desde el equipo al sistema de automatización
- Datos de salida: se envían desde el sistema de automatización al equipo

Módulo: Entrada analógica

Transmisión de variables de entrada desde el dispositivo al sistema de automatización:

Los módulos Entrada analógica transmiten cíclicamente las variables de entrada seleccionadas, incluido el estado, desde el equipo hacia el sistema de automatización. Los cuatro primeros bytes corresponden a la variable de entrada expresada en forma de número de coma flotante conforme a la norma IEEE 754. El quinto byte contiene información de estado referente a la variable de entrada. El módulo de Entrada analógica Nivel en la ranura 1 está contenido en el Nivel PA PROFILE GSD; los demás módulos Entrada analógica solo se pueden usar con el GSD del fabricante.

Módulo: Salida binaria

El módulo de Salida binaria puede recibir cíclicamente valores de salida discretos del sistema de automatización. El equipo implementa un tipo de 8 bits tal como se describe en PA PROFILE 4.0x. De estos, 1 bit se utiliza para indicar al equipo que debería iniciarse una Heartbeat Verification.

Bit	Función	Descripción
0	Iniciar verificación	Iniciar verificación
1-7	-	-

Módulo: Entrada binaria

El módulo de Entrada binaria puede enviar cíclicamente valores discretos desde el equipo hacia el sistema de automatización. El estado de la Heartbeat Verification es transmitido para el equipo:

Módulo: Entrada binaria Heartbeat Technology ranura 80

Bit	Función	Descripción
0	Parámetro Estado Opción No realizado	Verificación no efectuada
1	Parámetro Estado Opción Fallido	El equipo no ha superado la verificación. Al menos uno de los grupos de prueba se encontraba fuera de las especificaciones.
2	Parámetro Estado Opción Ocupado	Verificación en curso
3	Parámetro Estado Opción Realizado	Verificación efectuada
4	Parámetro Verificación de los resultados Opción Fallido	El equipo no ha superado la verificación. Al menos uno de los grupos de prueba se encuentra fuera de las especificaciones.
5	Parámetro Verificación de los resultados Opción Pasado	El equipo ha superado la verificación. Todos los grupos de prueba verificados cumplen las especificaciones.
6	El resultado de la verificación también es "Superada" si el resultado de un grupo de prueba individual es "Fallida" y el resultado de todos los otros grupos de prueba es "Superada".	
7	Parámetro Verificación de los resultados Opción No realizado	Verificación no efectuada

Módulo: Entrada binaria Diagnóstico del sensor ranura 81

Bit	Función	Descripción
0	Adherencias en el sensor	Adherencias detectadas en el sensor
1	Generación de espuma	Generación de espuma detectada
2-7	-	

8.3.3 Codificación de estado

Estado	Codificación (hex)	Significado
MALO - Alarma de mantenimiento	0x24	No hay disponible ningún valor medido porque se ha producido un error en el equipo.
MALO - Relacionado con el proceso	0x28	No hay disponible ningún valor medido, porque las condiciones de proceso no se encuentran dentro de los límites de las especificaciones técnicas del equipo.
MALO - Verificación funcional	0x3C	Hay una comprobación de funciones activa (p. ej., limpieza o calibración)
INDETERMINADO - Valor inicial	0x4F	Se emite un valor predefinido hasta que vuelve a estar disponible un valor medido correcto o se hayan llevado a cabo medidas correctivas que cambien este estado.
INDETERMINADO - Mantenimiento requerido	0x68	Se ha detectado desgaste. Próximamente serán necesario trabajos de mantenimiento para garantizar que el equipo siga siendo operativo. El valor medido podría ser inválido. El uso del valor medido depende de la aplicación.

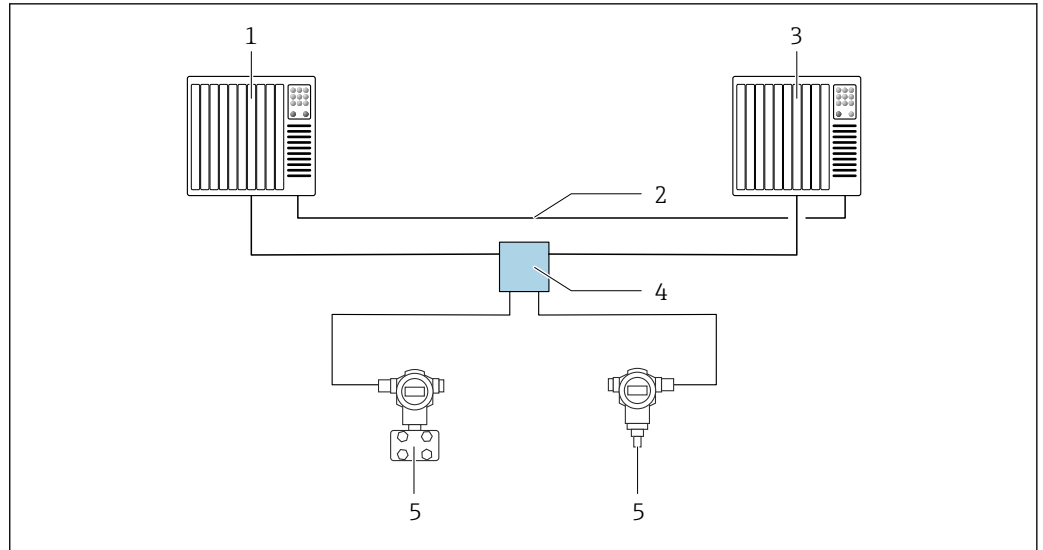
Estado	Codificación (hex)	Significado
INDETERMINADO - Relacionado con el proceso	0x78	Las condiciones de proceso no están comprendidas dentro de los límites de las especificaciones técnicas del equipo. Esto podría causar un impacto negativo en la calidad y precisión del valor medido. El uso del valor medido depende de la aplicación.
BUENO - OK	0x80	No se diagnosticaron errores.
BUENO - Requiere mantenimiento	0xA8	El valor de medida es válido. Se recomienda encarecidamente realizar el mantenimiento del equipo en un futuro próximo.
BUENO - Verificación funcional	0xBC	El valor de medida es válido. El equipo lleva a cabo una comprobación de funciones interna. La verificación funcional no afecta de forma apreciable el proceso.

8.3.4 Configuración de inicio

Configuración de inicio (NSU)	<p>El sistema de automatización adopta la configuración de los parámetros más importantes del equipo.</p> <ul style="list-style-type: none"> ▪ Interfaces: <ul style="list-style-type: none"> ▪ Display Operation ▪ Funcionalidad del servidor web ▪ Activación Bluetooth ▪ Servicio (UART-CDI) ▪ Unidades del sistema: <ul style="list-style-type: none"> ▪ Unidad del nivel ▪ Unidad volumen ▪ Unidad temperatura ▪ Aplicación: <ul style="list-style-type: none"> ▪ Valor máximo ▪ Altura intermedia ▪ Tipo producto ▪ Calibración lleno ▪ Calibración vacío ▪ Diámetro ▪ Ajustes de diagnóstico: <ul style="list-style-type: none"> Comportamiento del diagnóstico para distintas informaciones de diagnóstico ▪ Entradas analógicas: <ul style="list-style-type: none"> Atenuación
-------------------------------	--

8.4 Redundancia del sistema S2

Es necesario un diseño redundante con dos sistemas de automatización para procesos en funcionamiento continuo. Si un sistema falla, el segundo sistema garantiza el funcionamiento continuado e ininterrumpido. El equipo es compatible con la redundancia del sistema S2 y se puede comunicar simultáneamente con ambos sistemas de automatización.



16 Ejemplo del diseño de un sistema redundante (S2): topología en estrella

- 1 Sistema de automatización 1
- 2 Sincronización de los sistemas de automatización
- 3 Sistema de automatización 2
- 4 Conmutador de campo para Ethernet-APL
- 5 Equipo

i Todos los equipos de la red deben ser compatibles con la redundancia de sistemas S2.

9 Puesta en marcha

i Todas las herramientas de configuración proporcionan un asistente de puesta en marcha que ayuda al usuario a ajustar los parámetros más importantes de configuración (Menú **Guía Asistente Puesta en marcha**).

9.1 Preliminares

El rango de medición y la unidad con la que se transmite el valor medido se corresponden con los datos que figuran en la placa de identificación.

9.2 Instalación y comprobación de funciones

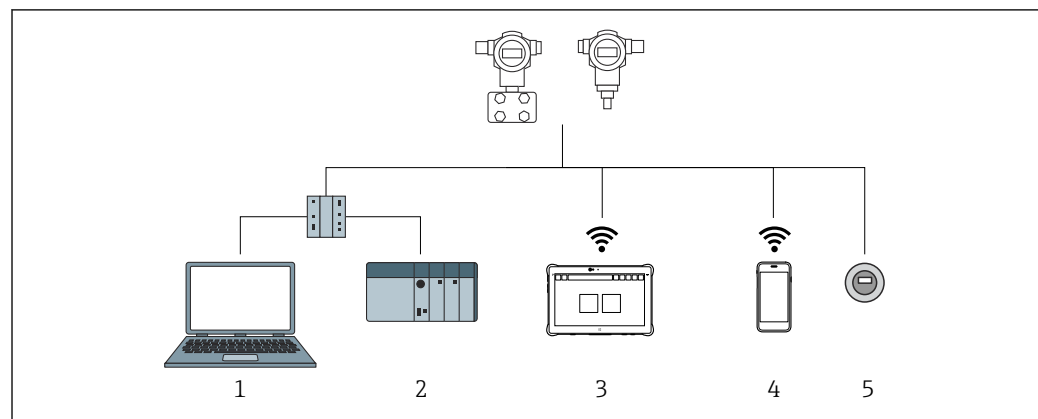
Antes de efectuar la puesta en marcha del punto de medición, compruebe que se hayan llevado a cabo las verificaciones correspondientes después de la instalación y de la conexión.


 Comprobaciones tras el montaje

 Comprobaciones tras la conexión

9.3 Conexión mediante FieldCare y DeviceCare

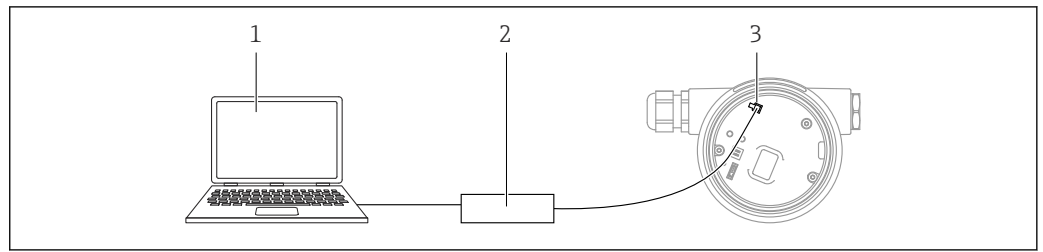
9.3.1 Mediante el protocolo PROFINET



 17 Opciones de configuración a distancia mediante protocolo PROFINET

- 1 Ordenador con navegador de Internet o con software de configuración (p. ej., DeviceCare)
- 2 Sistema de automatización
- 3 Field Xpert SMT70
- 4 Consola móvil
- 5 Configuración local mediante el módulo de visualización

9.3.2 Mediante interfaz de servicio (CDI)



- 1 Ordenador con software de configuración FieldCare/DeviceCare
 2 Commubox
 3 Interfaz de servicio (CDI) del equipo (= Interfaz común de datos de Endress+Hauser)

9.3.3 Ajustes del hardware

Ajuste del nombre del equipo

Los puntos de medición se pueden identificar rápidamente dentro de la planta basándose en el Parámetro **Tag del instrumento** y el Parámetro **Nombre del equipo PROFINET**. El Parámetro **Tag del instrumento**, que se especifica de fábrica o se define al cursar el pedido, se puede modificar en el menú de configuración.

Configuración del Parámetro "Tag del instrumento" a través del menú de configuración

El Parámetro **Tag del instrumento** se puede adaptar a través del menú de configuración o el sistema de automatización.

Sistema → Gestión del equipo

Configuración del Parámetro "Nombre del equipo PROFINET" a través del menú de configuración

Aplicación → PROFINET → Configuración

Configuración del Parámetro "Nombre del equipo PROFINET" a través del sistema de automatización

El Parámetro **Nombre del equipo PROFINET** se puede adaptar individualmente a través del sistema de automatización.

i En caso de asignación del Parámetro **Nombre del equipo PROFINET** a través del sistema de automatización:

asigne un nombre de equipo en minúsculas.

Activar la dirección IP predeterminada

Activar la dirección IP predeterminada mediante el microinterruptor

El equipo se puede ajustar a la dirección IP predeterminada 192.168.1.212 mediante los microinterruptores.

1. Accione el microinterruptor 2 situado en el módulo del sistema electrónico: **OFF** → **ON**.
2. Reconecte el equipo a la alimentación.
 - ↳ La dirección IP predeterminada se usa una vez que el equipo se reinicia.

9.3.4 Configurar los parámetros de comunicación mediante el software

- Dirección IP
- Máscara de subred
- Puerta de enlace predeterminada

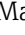
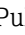



Ruta de acceso en el menú: Sistema → Conectividad → Ethernet

9.4 Configuración del idioma de manejo

9.4.1 Indicador local

Configuración del idioma de funcionamiento

i Para configurar el idioma de operación, en primer lugar se debe desbloquear el indicador:

1. Mantenga la tecla  pulsada durante por lo menos 2 s.
 - ↳ Aparece un cuadro de diálogo.
2. Desbloquee la configuración del indicador.
3. En el menú principal, seleccione Parámetro **Language**.
4. Pulse la tecla .
5. Seleccione el idioma deseado con la tecla  o .
6. Pulse la tecla .

i El manejo del indicador se bloquea de manera automática (excepto en el Asistente **Safety mode**):

- después de 1 min en la página principal sin pulsar ninguna tecla
- después de 10 min dentro del menú de configuración sin pulsar ninguna tecla

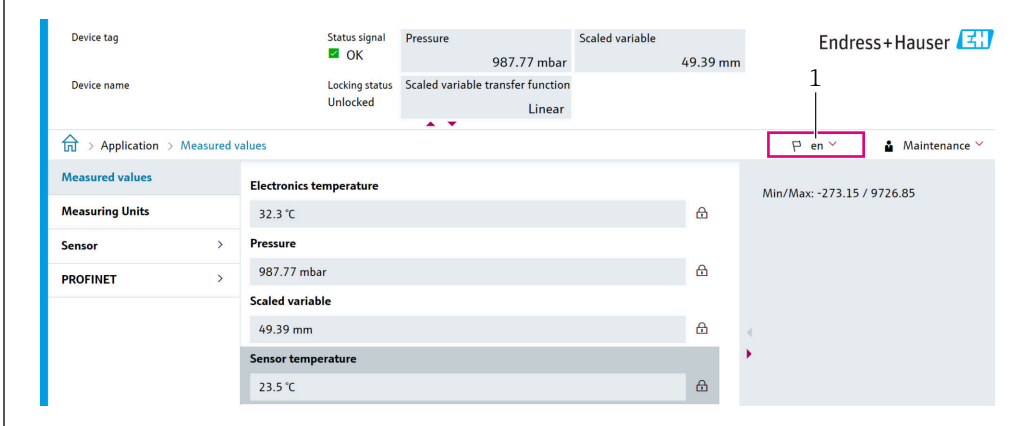
9.4.2 Software de configuración

Elegir el idioma del display local

Sistema → Visualización → Language

Selección en el Parámetro **Language**; La visibilidad depende de las opciones en el código o de los ajustes en el instrumento

9.4.3 Servidor web



The screenshot shows the 'Measured values' page in the Endress+Hauser web interface. The page is in English ('en'). It displays the following data:

Device tag	Status signal	Pressure	Scaled variable
	OK	987.77 mbar	49.39 mm
Device name	Locking status	Scaled variable transfer function	
	Unlocked	Linear	

Below this, the 'Measured values' section is expanded to show:

Measuring Units	Value
Electronics temperature	32.3 °C
Pressure	987.77 mbar
Scaled variable	49.39 mm
Sensor temperature	23.5 °C

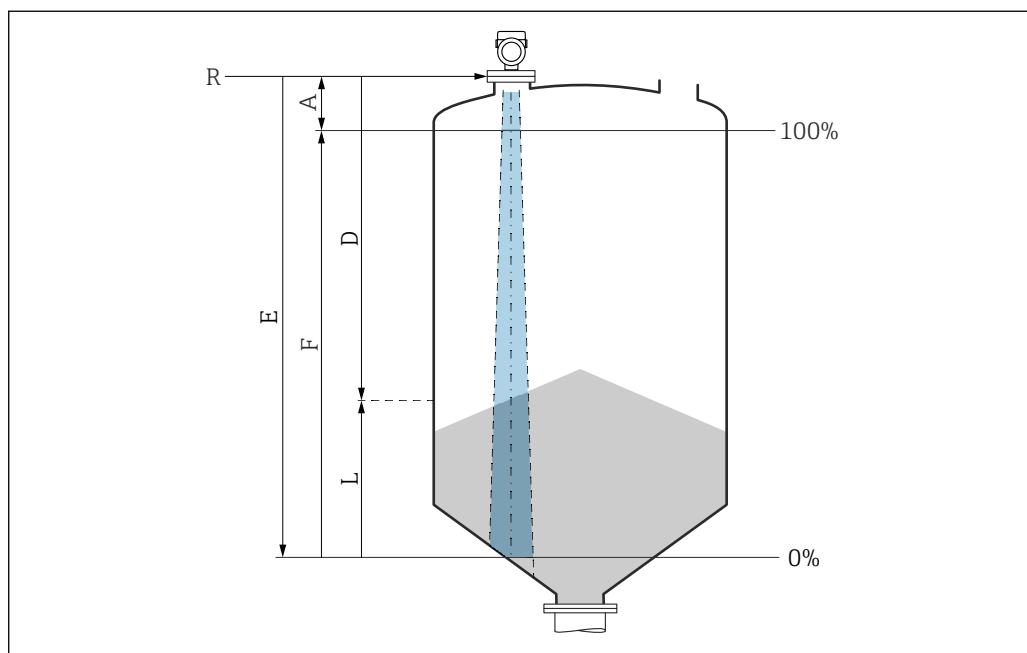
Additional information shown includes 'Min/Max: -273.15 / 9726.85' and a 'Maintenance' dropdown menu.

A0048882

1 Configuración de idioma

9.5 Configuración del equipo

9.5.1 Medición de nivel en sólidos granulados



18 Parámetros de configuración para la medición de nivel en sólidos granulados

- R Punto de referencia de la medición
- A Longitud de la antena + 10 mm (0,4 in)
- D Distancia
- L Nivel
- E Parámetro "Calibración vacío" (= 0 %)
- F Parámetro "Calibración lleno" (= 100 %)

9.5.2 Puesta en marcha con el asistente para la puesta en marcha

En FieldCare, DeviceCare, SmartBlue y en el indicador, el Asistente **Puesta en marcha** está disponible para guiar al usuario a través de los pasos de la puesta en marcha inicial.

Complete este asistente para poner en marcha el dispositivo.


Para cada parámetro, ingrese el valor apropiado o seleccione la opción apropiada.

NOTA

Si sale del asistente antes de completar todos los parámetros requeridos, el dispositivo puede entrar en un estado no definido.

En este caso, se recomienda restablecer la configuración predeterminada.

9.6 Grabación de la Cueva de Eco

 La Cueva de Eco solo se guarda en el software de configuración pertinente.

Registre el Cueva de Eco actual como curva de eco de referencia para fines de diagnóstico posteriores.

Una vez configurada la medición, se recomienda grabar la curva envolvente Cueva de Eco actual como curva de eco de referencia.

Se usa el Parámetro **Guardar curva de referencia** situado en el Submenú **Cueva de Eco** para grabar la Cueva de Eco.

Diagnóstico → Cueva de Eco → Guardar curva de referencia

- ▶ En el Parámetro **Guardar curva de referencia**, active la Opción **Curva de referencia del cliente**

9.7 Submenú "Simulación"

Simulación de una variable de proceso, de una salida de pulsos o de un evento de diagnóstico.

10 Manejo

10.1 Leer el estado de bloqueo del equipo

Mostrar la protección contra escritura activa:

- En el Parámetro **Estado bloqueo**
 - Ruta de acceso en el menú del indicador local: en el nivel operativo superior
 - Ruta de acceso en el menú del software de configuración: Sistema → Gestión del equipo
- En el software de configuración en el encabezado

10.2 Lectura de valores medidos

Muchos de los valores medidos se pueden leer en el encabezado del servidor web.

Todos los valores medidos se pueden leer mediante Submenú **Valor medido**.

Navegación

Menú "Aplicación" → Valores medidos

10.3 Adaptar el equipo a las condiciones de proceso

Dispone de los siguientes menús para este fin:

- Ajustes básicos en el Menú **Guía**
- Ajustes avanzados en:
 - Menú **Diagnóstico**
 - Menú **Aplicación**
 - Menú **Sistema**

11 Diagnósticos y localización y resolución de fallos

11.1 Localización y resolución de fallos en general

11.1.1 Errores generales

El equipo no responde

- Causa posible: La tensión de alimentación no concuerda con la especificación que figura en la placa de identificación
Remedio: Aplique la tensión correcta
- Causa posible: Los cables de conexión no están en contacto con los terminales
Remedio: Compruebe el contacto eléctrico entre los cables y corrijalo si es necesario

Valores no visibles en el indicador

- Causa posible: El ajuste del indicador es demasiado brillante o excesivamente oscuro
Remedio:
Use el Parámetro **Contraste del visualizador** para aumentar o reducir el contraste
Ruta de navegación: Sistema → Visualización → Contraste del visualizador
- Causa posible: El conector del cable del indicador no está bien conectado
Remedio: Enchufe el conector correctamente
- Causa posible: El indicador está defectuoso
Remedio: Sustituya el indicador

Cuando se arranca el equipo o se conecta el indicador, en este aparece el mensaje "Communication error"

- Causa posible: Influencia de una interferencia electromagnética
Remedio: Revise la puesta a tierra del equipo
- Causa posible: Defecto en el cable de conexión o en el conector del indicador
Remedio: Sustituya el indicador

La comunicación a través de la interfaz CDI no funciona

Causa posible: Configuración errónea del puerto COM en el ordenador

Remedio: Revise la configuración del puerto COM en el ordenador y corrijala si es necesario

El equipo no está midiendo correctamente

Causa posible: Error de configuración de parámetros

Remedio: Compruebe y corrija la configuración de los parámetros

11.2 Error. Configuración a través SmartBlue

La configuración a través de SmartBlue solo resulta posible en equipos que tengan un indicador con Bluetooth (disponible opcionalmente).

El equipo no está visible en la lista actualizada

- Causa posible: No hay conexión Bluetooth disponible
Remedio: Habilite Bluetooth en el equipo de campo a través del indicador o la herramienta de software, así como en el smartphone/la tableta
- Causa posible: La señal de Bluetooth está fuera del alcance
Remedio: Reduzca la distancia entre el equipo de campo y el smartphone o la tableta
La conexión tiene un alcance de hasta 25 m (82 ft).
Radio de funcionamiento con visibilidad mutua 10 m (33 ft)
- Causa posible: el geoposicionamiento no está activado en los dispositivos Android o no es admisible para la SmartBlue App
Remedio: Habilite/deshabilite el servicio de geolocalización en el dispositivo Android para la aplicación SmartBlue
- El indicador no tiene Bluetooth
- La Historom no está conectada

El equipo aparece en la lista actualizada pero no se puede establecer una conexión

- Causa posible: El equipo ya está conectado con otro smartphone o tableta a través de Bluetooth
Solo se permite una conexión punto a punto
Remedio: Desconecte del equipo el smartphone o la tableta
- Causa posible: El nombre de usuario y la contraseña no son correctos
Remedio: El nombre de usuario estándar es "admin" y la contraseña es el número de serie del equipo indicado en la placa de identificación de este (únicamente si el usuario no había cambiado la contraseña con anterioridad)
Si ha olvidado la contraseña, póngase en contacto con el personal de servicios de Endress+Hauser (www.addresses.endress.com)

No es posible la conexión a través de SmartBlue

- Causa posible: Contraseña introducida incorrecta
Remedio: Introduzca la contraseña correcta prestando atención al uso de mayúsculas y minúsculas
- Causa posible: Ha olvidado la contraseña
Remedio: Póngase en contacto con el personal de servicios de Endress+Hauser (www.addresses.endress.com)

No es posible iniciar sesión a través de SmartBlue

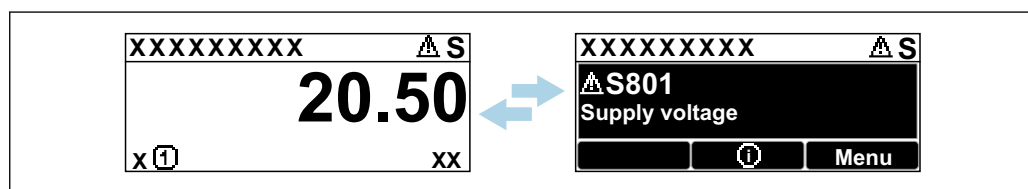
- Causa posible: El equipo se está poniendo en funcionamiento por primera vez
Remedio: Introduzca el nombre de usuario "admin" y la contraseña (número de serie del equipo) prestando atención al uso de mayúsculas y minúsculas
- Causa posible: La corriente y la tensión eléctricas no son correctas.
Remedio: Aumente la tensión de alimentación.

No se puede manejar el equipo a través de SmartBlue

- Causa posible: Contraseña introducida incorrecta
Remedio: Introduzca la contraseña correcta prestando atención al uso de mayúsculas y minúsculas
- Causa posible: Ha olvidado la contraseña
Remedio: Póngase en contacto con el personal de servicios de Endress+Hauser (www.addresses.endress.com)
- Causa posible: La Opción **Operador** no tiene autorización
Remedio: Sistema → Gestión de usuarios → Rol de usuario Cambie a la Opción **Mantenimiento**

11.3 Mensaje de diagnóstico

Los fallos detectados por el sistema de automonitorización del equipo se muestran por medio de un mensaje de diagnóstico que se alterna con el valor medido.

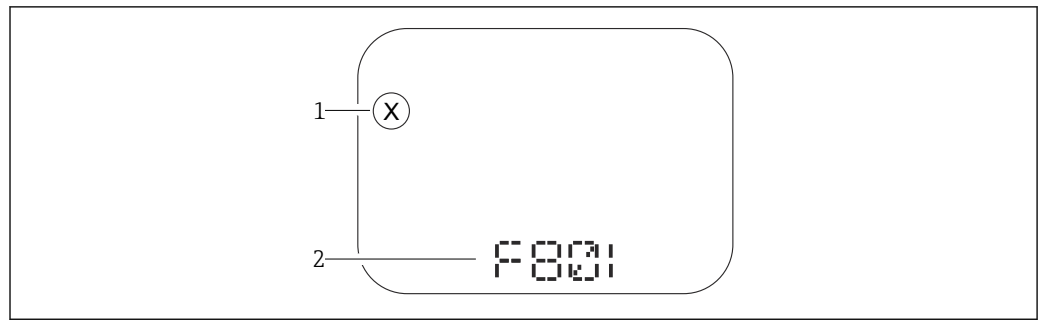


A0051136

19 Mensaje de diagnóstico mostrado en alternancia con el valor medido

Si se dan al mismo tiempo dos o más eventos de diagnóstico, solo se muestra el mensaje de diagnóstico con la prioridad más alta.

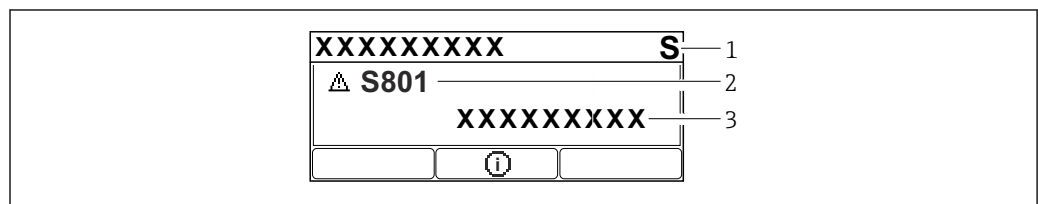
11.3.1 Información de diagnóstico en el indicador local



A0043759

20 Indicador de segmento sin teclas

- 1 Símbolo de estado para nivel de evento
- 2 Señal de estado con evento de diagnóstico



A0043109

21 Indicador gráfico con teclas

- 1 Señal de estado
- 2 Símbolo de estado con evento de diagnóstico y símbolo precedente para nivel de evento
- 3 Texto del evento

11.3.2 Información de diagnóstico en el software de operación

Si ha ocurrido un evento de diagnóstico en el equipo, en el área de estado situada en la parte superior izquierda del software de configuración aparece la señal de estado junto con el símbolo correspondiente para el nivel de evento conforme a NAMUR NE 107.

Haga clic en la señal de estado para ver la señal de estado en detalle.

Los mensajes de diagnóstico pendientes también se pueden visualizar en el Parámetro **Activar diagnósticos**.

Los eventos de diagnóstico y las medidas correctivas se pueden imprimir en el Submenú **Lista de diagnósticos**.

11.3.3 Estado de la señal

F

Fallo (F)

Se ha producido un error de equipo. El valor medido ya no es válido.

C

Control de funcionamiento (C)

El equipo está en el modo de servicio (p. ej., durante una simulación).

S

Fuera de la especificación (S)

Configuración del equipo:

- Fuera de las especificaciones técnicas (p. ej., durante el arranque o la limpieza)
- Fuera de la configuración efectuada por el personal usuario (p. ej., la frecuencia del sensor nivel fuera del span configurado)

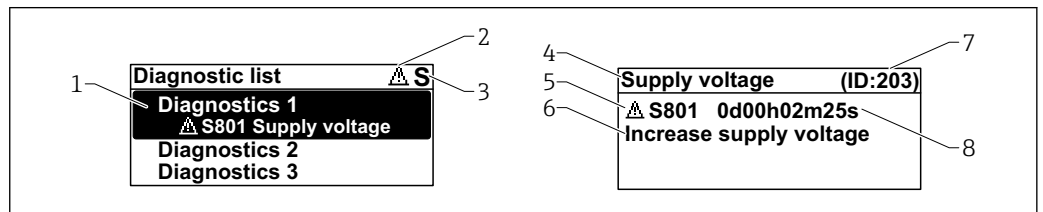
M

Requiere mantenimiento (M)

Requiere mantenimiento. El valor medido sigue siendo válido.

11.3.4 Evento de diagnóstico y texto del evento

El fallo se puede identificar mediante el evento de diagnóstico. El texto del evento resulta de ayuda porque le proporciona información sobre el fallo. Además, el símbolo de estado asociado se muestra delante del evento de diagnóstico.



A0051137

- 1 Mensaje de diagnóstico
- 2 Símbolo para nivel de evento
- 3 Señal de estado
- 4 Texto breve
- 5 Símbolo para nivel de evento, señal de estado, número de diagnóstico
- 6 Medida correctiva
- 7 ID de servicio
- 8 Tiempo de funcionamiento del suceso

Símbolo para nivel de evento

⊗ Estado "Alarma"

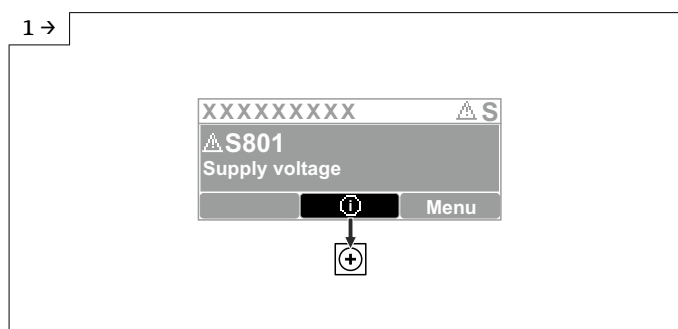
Se interrumpe la medición. Las señales de salida adoptan el estado de alarma definido. Se genera un mensaje de diagnóstico.

⚠ Estado "Advertencia"

El equipo sigue midiendo. Se genera un mensaje de diagnóstico.

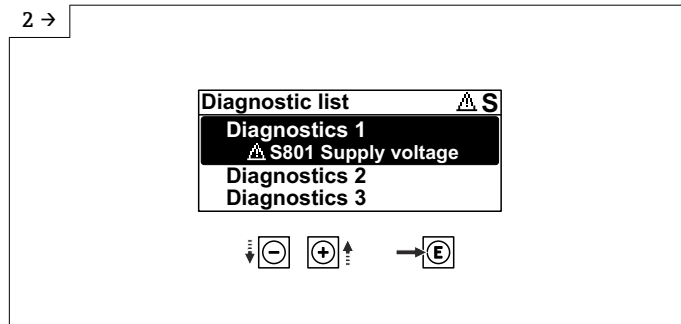
11.4 Información de remedioAcceso

11.4.1 Indicador gráfico con teclas



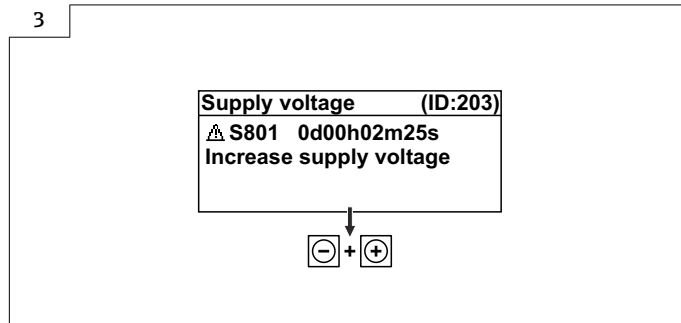
A0051131

- Abra el Submenú **Lista de diagnósticos**



A0051132

► Seleccione el evento de diagnóstico y confirme



A0051133

► Información de remedioCierre

11.4.2 Menú de configuración

En el Submenú **Listado de diagnóstico** se pueden visualizar hasta 5 mensajes de diagnóstico que se encuentren pendientes en ese momento. Si hay más de 5 mensajes pendientes, se muestran en el indicador los que tienen la prioridad más alta.

Ruta de navegación

Diagnóstico → Lista de diagnósticos

Los mensajes de diagnóstico acumulados en la cola también se muestran en el Parámetro **Activar diagnósticos**.

Navegación: Diagnóstico → Activar diagnosticos

11.5 Adaptación de la información de diagnóstico

El nivel del evento se puede configurar:

Navegación: Diagnóstico → Ajuste del diagnóstico → Configuración

11.6 Lista de eventos de diagnóstico

i Si se selecciona, Información de remedio se muestra **Póngase en contacto con el departamento de servicio técnico (www.addresses.endress.com)**; tenga preparada la **ID de servicio** que se muestra.

Número de diagnóstico	Texto corto	Remedio	Señal de estado [Ex-fábrica]	Comportamiento de diagnóstico [Ex-fábrica]
Diagnóstico del sensor				
062	Conexión de sensor defectuosa	Verificar la conexión del sensor	F	Alarm

Número de diagnóstico	Texto corto	Remedio	Señal de estado [Ex-fábrica]	Comportamiento de diagnóstico [Ex-fábrica]
151	Fallo en la electrónica del sensor	1. Reiniciar inst. 2. Contacte servicio	F	Alarm
168	Adherencia detectada	1. Verificar condiciones de proceso 2. Aumentar presión del sistema	M	Warning ¹⁾
Diagnóstico de la electrónica				
232	Reloj en tiempo real defectuoso	Reemplazar electrónica principal	M	Warning
242	Firmware incompatible	1. Verificar software 2. Electrónica principal: programación flash o cambiar	F	Alarm
252	Módulo incompatible	1. Comprobar si está conectado el módulo electrónico correcto 2. Sustituir el módulo electrónico	F	Alarm
270	Electrónica principal defectuosa	Reemplazar electrónica principal	F	Alarm
272	Fallo electrónica principal	1. Reiniciar inst. 2. Contacte servicio	F	Alarm
273	Electrónica principal defectuosa	Reemplazar electrónica principal	F	Alarm
282	Almacenamiento de datos inconsistente	Reiniciar el instrumento	F	Alarm
283	Inconsistencia en contenido de memoria	1. Reiniciar inst. 2. Contacte servicio	F	Alarm
287	Inconsistencia en contenido de memoria	1. Reiniciar inst. 2. Contacte servicio	M	Warning
331	Actualización firmware fallida	1. Actualizar firmware del instrumento 2. Reiniciar instrumento	M	Warning
388	Electrónica e HistoROM defectuosa	1. Reinicia el dispositivo 2. Reemplace la electrónica y el HistoROM 3. Póngase en contacto con el servicio	F	Alarm
Diagnóstico de la configuración				
410	Transferencia de datos errónea	1. Volver transf datos 2. Comprobar conexión	F	Alarm
412	Procesando descarga	Descarga activa, espere por favor.	S	Warning
435	Fallo de linealización	Comprobar tabla linealización	F	Alarm
436	Fecha/hora incorrecta	Verifique la configuración de fecha y hora.	M	Warning ¹⁾
437	Config. incompatible	1. Actualizar firmware 2. Ejecutar restablec de fábrica	F	Alarm

Número de diagnóstico	Texto corto	Remedio	Señal de estado [Ex-fábrica]	Comportamiento de diagnóstico [Ex-fábrica]
438	Conjunto de datos diferentes	1. Verifique el archivo del conjunto de datos 2. Comprobar la parametrización del dispositivo 3. Descargar nueva parametrización del dispositivo	M	Warning
484	Simulación en modo fallo activada	Desconectar simulación	C	Alarm
485	Simulación variable de proceso activa	Desconectar simulación	C	Warning
495	Simulación evento de diagnóstico activa	Desconectar simulación	S	Warning
538	Conf de la unidad de sensor no es valida	1. Verifique la configuración del sensor 2. Verifique la configuración del equipo	F	Alarm
585	Simulación distancia	Desconectar simulación	C	Warning
586	Registro mapeado	Grabando mapeado por favor espere	C	Warning
Diagnóstico del proceso				
801	Tensión de alimentación muy baja	Aumentar tensión de alimentación	S	Warning
802	Voltaje de alimentación demasiado alto	Disminuir voltaje de alimentación	S	Warning
825	Temperatura de la electrónica	1. Comp. temperatura ambiente 2. Compruebe la temperatura de proceso	S	Warning
826	Sensor de temperatura fuera de rango	1. Comp. temperatura ambiente 2. Compruebe la temperatura de proceso	S	Warning
941	Eco perdido	1. Verificar ajuste valor CD	S	Warning ¹⁾
942	En distancia de seguridad	1. Verificar nivel 2. Verificar distancia de seguridad	S	Warning ¹⁾
952	Espumas detectadas	1. Verificar condiciones de proceso 2. Aumentar presión del sistema	S	Warning ¹⁾
968	Limitación del nivel activo	1. Verificar nivel 2. Verificar valores límite	S	Warning

1) El comportamiento de diagnóstico puede cambiarse.

11.7 Lista de eventos

11.7.1 Historia de eventos

En el Submenú **Lista de eventos** se muestra una visión general cronológica de los mensajes de eventos que se han producido. Este submenú solo existe si el manejo se

efectúa a través del indicador local con teclas. En caso de manejo a través de FieldCare, la lista de eventos se puede mostrar con la función "Lista de eventos/HistoROM" de FieldCare.

Navegación:

Diagnóstico → Lista de eventos → Lista de eventos

Se pueden visualizar como máximo 100 mensajes de evento en orden cronológico.

El historial de eventos contiene entradas de los tipos siguientes:

- Eventos de diagnóstico
- Eventos de información

Además del tiempo de configuración durante el que ocurrió el evento, a cada evento se le asigna también un símbolo que indica si el evento ha ocurrido o finalizado:

- Evento de diagnóstico
 - ☹: Ocurrencia del evento
 - ☺: Fin del evento
- Evento de información
 - ☹: Ocurrencia del evento

Llamada y cierre de medidas correctivas

1. Pulse .

↳ Se abre el mensaje que contiene la medida correctiva para el evento de diagnóstico seleccionado.

2. Pulse simultáneamente  + .

↳ Se cierra el mensaje sobre las medidas correctivas.

11.7.2 Filtrado del libro de registro de eventos

Los filtros se pueden usar para determinar la categoría de mensajes de evento que se muestra en el Submenú **Lista de eventos**.

Navegación: Diagnóstico → Lista de eventos

Categorías de filtrado

- Todos
- Fallo (F)
- Control de funcionamiento (C)
- Fuera de la especificación (S)
- Requiere mantenimiento (M)
- Información

11.7.3 Visión general sobre eventos de información

Número de información	Nombre de información
I1000	----- (Dispositivo correcto)
I1079	Sensor cambiado
I1089	Inicio de dispositivo
I1090	Borrar config.
I1091	Configuración cambiada
I11036	Fecha/hora configuradas correct
I11074	Verificación del instrumento activa
I1110	Interruptor protec. escritura cambiado
I1151	Reset de historial
I1154	Borrar tensión en terminal min/max

Número de información	Nombre de información
I1155	Borrar temperatura de electrónica
I1157	Contenido de memoria lista de eventos
I1256	Indicador: estado de acceso cambiado
I1264	Secuencia de seguridad abortada
I1335	Firmware cambiado
I1397	Fieldbus: estado de acceso cambiado
I1398	CDI: estado de acceso cambiado
I1440	Electrónica principal cambiada
I1444	Verificación del instrumento pasada
I1445	Verificación de fallo del instrumento
I1461	Fallo: verif. del sensor
I1512	Descarga iniciada
I1513	Descarga finalizada
I1514	Carga iniciada
I1515	Carga finalizada
I1551	Fijado el error de asignación
I1552	Fallo: verificación electrónica
I1554	Secuencia de seguridad iniciada
I1555	Secuencia de seguridad confirmada
I1556	Modo de seguridad apagado
I1663	Apagado
I1666	Reloj sincronizado
I1712	Nuevo archivo flash recibido
I1956	Borrar


11.8 Reinicio del equipo

11.8.1 Resetear contraseña a través del software de configuración

Introduzca un código para reiniciar la contraseña actual "Mantenimiento".

El código lo proporciona el servicio de asistencia de su zona.


Navegación: Sistema → Gestión de usuarios → Resetear contraseña → Resetear contraseña

 Para obtener información detallada sobre el Parámetro **Resetear contraseña**: Descripción de los parámetros del equipo.

11.8.2 Resetear dispositivo a través del software de configuración

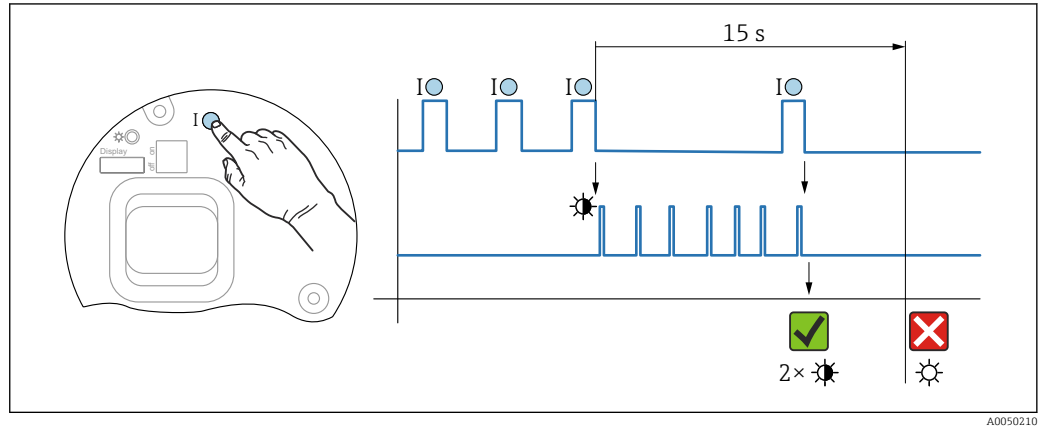
Borrar la configuración del instrumento -total o parcialmente - a un estado definido

Navegación: Sistema → Gestión del equipo → Resetear dispositivo

 Para obtener información detallada sobre el Parámetro **Resetear dispositivo**: Descripción de los parámetros del equipo.

11.8.3 Reiniciar el equipo mediante las teclas del módulo de la electrónica

Restablecer la contraseña



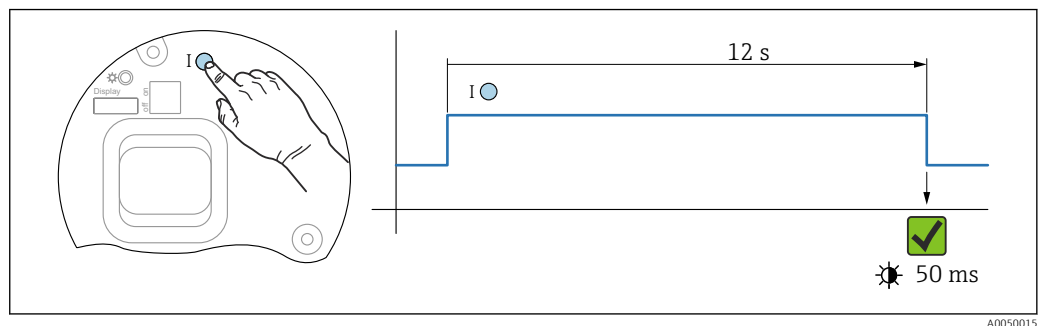
22 Secuencia de reinicio de la contraseña

Borrado/reinicio de la contraseña

1. Pulse tres veces la tecla de configuración I.
 - ↳ Se inicia la función Reiniciar contraseña; el LED parpadea.
2. Pulse una vez la tecla de configuración I antes de que transcurran 15 s.
 - ↳ La contraseña se ha reiniciado; el LED parpadea brevemente.

Si no se pulsa la tecla de configuración I antes de que transcurran 15 s, la acción queda cancelada y el LED deja de estar encendido.

Restablecimiento del equipo al ajuste de fábrica



23 Secuencia: Ajuste de fábrica

Reinicio del equipo al ajuste de fábrica

- ▶ Pulse la tecla de configuración I durante 12 s por lo menos.
 - ↳ Los datos del equipo se reinician al ajuste de fábrica; el LED parpadea brevemente.


11.9 Información del equipo

Toda la información sobre el equipo está contenida en el Submenú **Información**.

Navegación: Sistema → Información

Para obtener información detallada sobre el Submenú **Información**: Descripción de los parámetros del equipo.

11.10 Historial del firmware

 Se puede pedir explícitamente una determinada versión de firmware mediante la estructura de pedido del producto. Así se puede asegurar la compatibilidad de la versión de firmware con una integración de sistema existente o prevista.

Versión

01.00.00

- Software inicial
- Válido a partir de: 01.05.2023


12 Mantenimiento

No requiere trabajo de mantenimiento especial.

12.1 Limpieza

12.1.1 Limpieza de superficies sin contacto con el producto

- Recomendación: Use un paño sin pelusa que esté seco o ligeramente humedecido con agua.
- No use objetos afilados ni detergentes agresivos que corroan las superficies (p. ej., los indicadores o la caja) y las juntas.
- No utilice vapor a alta presión.
- Tenga en cuenta el grado de protección del equipo.


 El detergente usado debe ser compatible con los materiales de la configuración del equipo. No use detergentes con ácidos minerales concentrados, bases ni disolventes orgánicos.

12.1.2 Limpieza de superficies en contacto con el producto

Tenga en cuenta lo siguiente para la limpieza y esterilización in situ (CIP/SIP):

- Use únicamente detergentes contra los cuales los materiales en contacto con el producto presenten suficiente resistencia.
- Tenga en cuenta la máxima temperatura admisible del producto.

12.2 Juntas

 Las juntas de proceso, situadas en la conexión a proceso del equipo, se deben sustituir periódicamente. El intervalo entre cambios depende de la frecuencia de los ciclos de limpieza, de la temperatura de limpieza y de la temperatura del producto.


13 Reparación

13.1 Información general

13.1.1 Planteamiento de reparación

Concepto de reparación de Endress+Hauser

- Los equipos presentan un diseño modular
- Las reparaciones pueden ser llevadas a cabo por el personal de servicios de Endress +Hauser o por los mismos clientes si cuentan con la formación apropiada
- Las piezas de repuesto se agrupan en kits lógicos con las instrucciones de sustitución asociadas

 Para obtener más información sobre el servicio y las piezas de repuesto, póngase en contacto con su representante de ventas de Endress+Hauser.

13.1.2 Reparación de equipos con certificación Ex

ADVERTENCIA

Una reparación incorrecta puede comprometer la seguridad eléctrica.

¡Riesgo de explosión!

- ▶ Las reparaciones en los equipos que cuenten con un certificado Ex deben ser efectuadas exclusivamente por personal especialista o por el personal de servicio técnico del fabricante y de conformidad con la normativa nacional.
- ▶ Se deben satisfacer las normas correspondientes y las normativas nacionales sobre zonas con peligro de explosión, las instrucciones de seguridad y los certificados.
- ▶ Utilizar exclusivamente piezas de repuesto originales.
- ▶ Indique el sistema de identificación del equipo en la placa de identificación. Únicamente se pueden usar como repuestos piezas que sean idénticas.
- ▶ Lleve a cabo las reparaciones conforme a las instrucciones.
- ▶ Solo el personal de servicio técnico del fabricante está autorizado a modificar un equipo certificado y convertirlo en otra versión certificada.

13.2 Piezas de repuesto



Las piezas de repuesto disponibles actualmente para el producto se pueden encontrar en línea en: <https://www.endress.com/deviceviewer> (→ Introduzca el número de serie)

13.3 Sustitución


ATENCIÓN

No se permite la carga/descarga de datos si el equipo se utiliza en aplicaciones relacionadas con la seguridad.

- ▶ Después de sustituir todo un equipo o módulo de la electrónica, los parámetros se pueden volver a descargar al equipo mediante la interfaz de comunicación. Para ello, los datos deben haberse cargado al PC previamente mediante el software "FieldCare/DeviceCare".

13.3.1 HistoROM

No es necesario realizar una calibración del equipo nueva después de cambiar la electrónica del indicador o el transmisor.

 La pieza de repuesto se suministra sin HistoROM.


Después de cambiar la electrónica del transmisor, retire el HistoROM e introdúzcalo en la nueva pieza de repuesto.

13.4 Devolución

Los requisitos para una devolución segura del equipo pueden variar en función del tipo de equipo y de la legislación nacional.

1. Consulte la página web para obtener información:
<https://www.endress.com/support/return-material>
↳ Seleccione la región.
2. En caso de devolución del equipo, embálelo de forma que quede protegido de manera fiable contra impactos e influencias externas. El embalaje original es el que ofrece la mejor protección.

13.5 Eliminación

 En los casos necesarios según la Directiva 2012/19/UE, sobre residuos de equipos eléctricos y electrónicos (RAEE), nuestro producto está marcado con el símbolo representativo a fin de minimizar los desechos de RAEE como residuos urbanos no seleccionados. No tire a la basura los productos que llevan la marca de residuos urbanos no seleccionados. En lugar de ello, devuélvalos al fabricante para que los elimine en las condiciones aplicables.

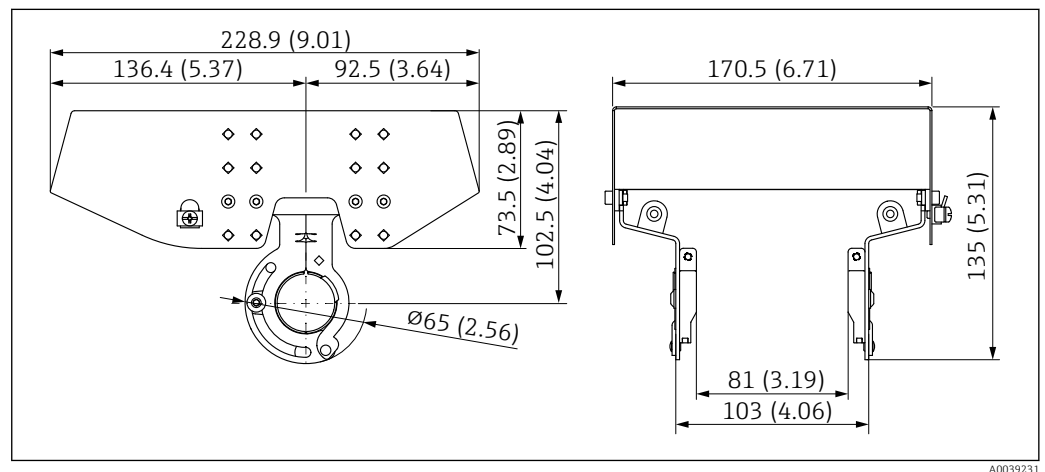
14 Accesorios

14.1 Tapa de protección ambiental: 316L, XW112

La tapa de protección ambiental se puede pedir junto con el equipo a través de la estructura de pedido del producto "Accesorio incluido".

Se utiliza para proteger contra la luz solar directa, las precipitaciones y el hielo.

La tapa de protección ambiental de 316L es adecuada para la caja de compartimento doble fabricada en aluminio o 316L. La entrega incluye el soporte para el montaje directo en la caja.




24 Medidas de la tapa de protección ambiental, 316 L, XW112. Unidad de medida mm (in)

Material

- Tapa de protección ambiental: 316L
- Tornillo de sujeción: A4
- Soporte: 316L

Código de pedido de accesorio:

71438303

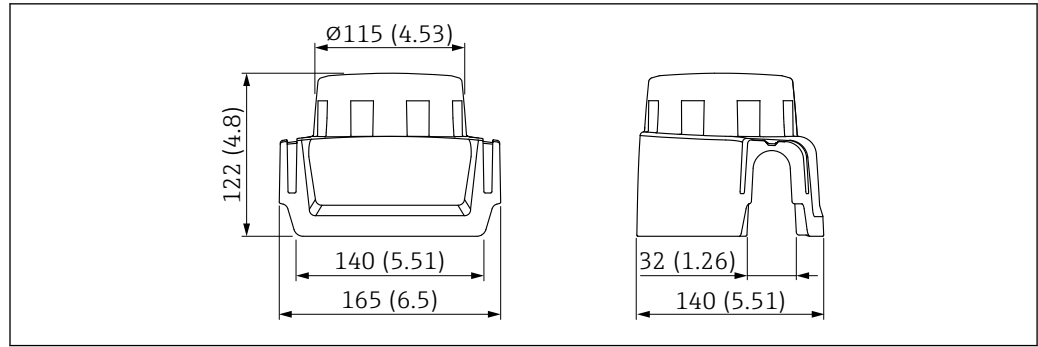
 Documentación especial SD02424F

14.2 Tapa de protección ambiental, plástico, XW111

La tapa de protección ambiental se puede pedir junto con el equipo a través de la estructura de pedido del producto "Accesorio incluido".

Se utiliza para proteger contra la luz solar directa, las precipitaciones y el hielo.

La tapa de protección ambiental de plástico es adecuada para la caja de compartimento simple fabricada en aluminio. La entrega incluye el soporte para el montaje directo en la caja.



A0038280

25 Medidas de la tapa de protección ambiental, plástico, XW111. Unidad de medida mm (in)

Material

Plástico

Código de pedido de accesorio:

71438291



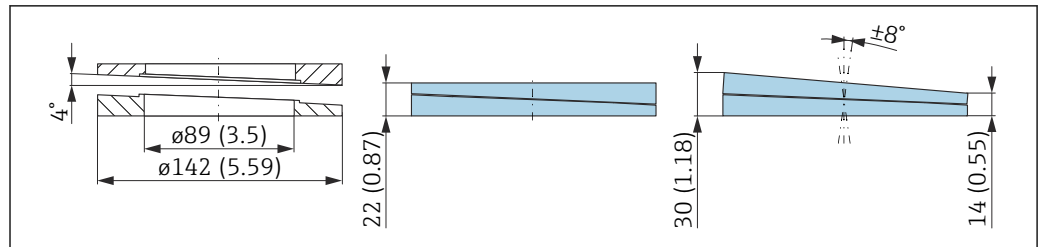
Documentación especial SD02423F

14.3 Junta de brida regulable

La junta de brida regulable se usa para alinear el sensor con la superficie del producto. Se puede pedir directamente con el equipo a través de la estructura de pedido del producto "Accesorio incluido" o individualmente mediante el número de pedido específico.

14.3.1 Junta, ajustable, DN80

La junta, ajustable, DN80, es compatible con las bridas EN DN80 PN10/PN40



A0046695

Datos técnicos

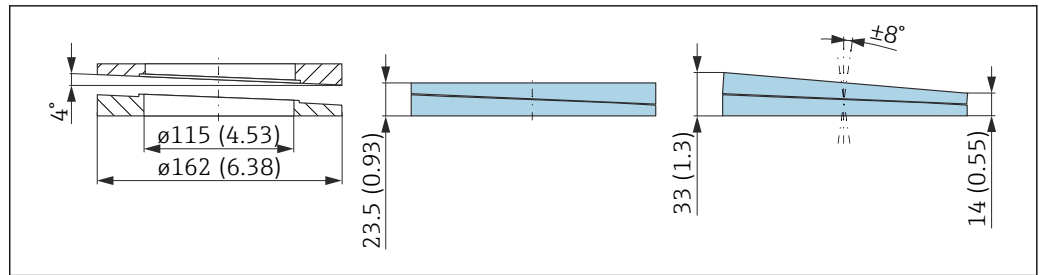
- Material: EPDM
- Tamaño de tornillo recomendado: M14
- Longitud de tornillo recomendada: 100 mm (3,9 in)
- Presión de proceso: -0,1 ... 0,1 bar (-1,45 ... 1,45 psi)
- Temperatura de proceso: -40 ... +80 °C (-40 ... +176 °F)

Información para cursar pedidos

- La junta de brida se puede pedir junto con el equipo a través de la estructura de pedido del producto "Accesorio incluido".
- Número de pedido: 71074263

14.3.2 Junta, ajustable, DN100

La junta, ajustable, DN100, es compatible con las bridas EN DN100 PN10/PN16



A0046696

Datos técnicos

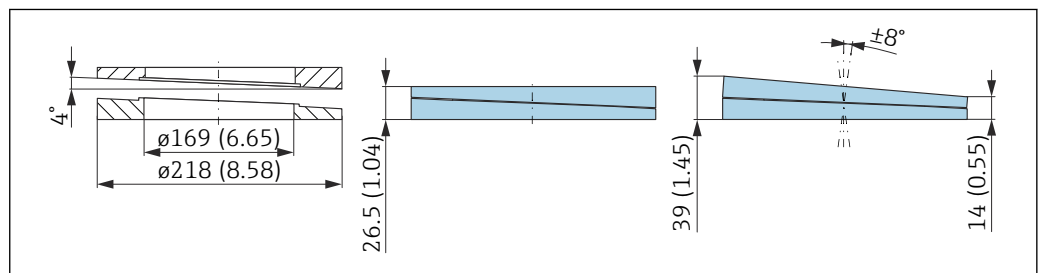
- Material: EPDM
- Tamaño de tornillo recomendado: M14
- Longitud de tornillo recomendada: 100 mm (3,9 in)
- Presión de proceso: -0,1 ... 0,1 bar (-1,45 ... 1,45 psi)
- Temperatura de proceso: -40 ... +80 °C (-40 ... +176 °F)

Información para cursar pedidos

- La junta de brida se puede pedir junto con el equipo a través de la estructura de pedido del producto "Accesorio incluido".
- Número de pedido: 71074264

14.3.3 Junta, ajustable, DN150

La junta, ajustable, DN150, es compatible con las bridas EN DN150 PN10/PN19



A0046697

Datos técnicos

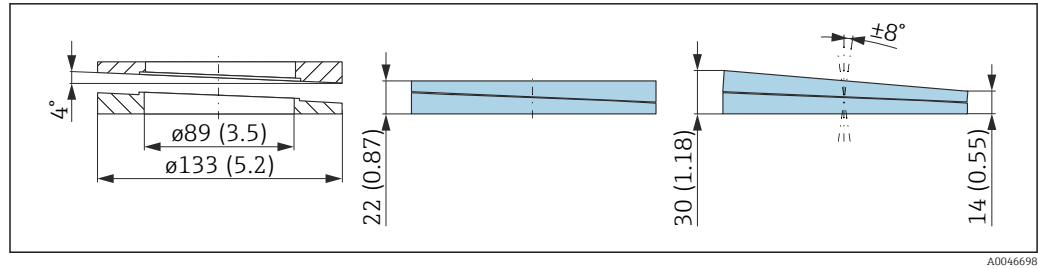
- Material: EPDM
- Tamaño de tornillo recomendado: M18
- Longitud de tornillo recomendada: 110 mm (4,3 in)
- Presión de proceso: -0,1 ... 0,1 bar (-1,45 ... 1,45 psi)
- Temperatura de proceso: -40 ... +80 °C (-40 ... +176 °F)

Información para cursar pedidos

- La junta de brida se puede pedir junto con el equipo a través de la estructura de pedido del producto "Accesorio incluido".
- Número de pedido: 71074265

14.3.4 Junta, ajustable, ASME 3"/JIS 80A

La junta, ajustable, ASME 3"/JIS 80A, es compatible con las bridas ASME 3" 150 lbs y JIS 80A 10K



A0046698

Datos técnicos

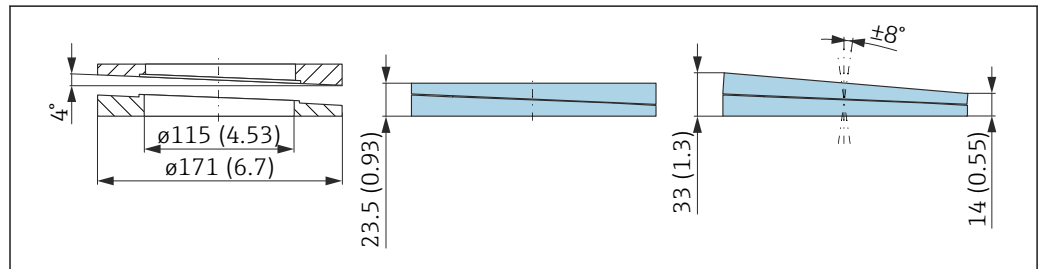
- Material: EPDM
- Tamaño de tornillo recomendado: M14
- Longitud de tornillo recomendada: 100 mm (3,9 in)
- Presión de proceso: -0,1 ... 0,1 bar (-1,45 ... 1,45 psi)
- Temperatura de proceso: -40 ... +80 °C (-40 ... +176 °F)

Información para cursar pedidos

- La junta de brida se puede pedir junto con el equipo a través de la estructura de pedido del producto "Accesorio incluido".
- Número de pedido: 71249070

14.3.5 Junta, ajustable, ASMR 4"

La junta, ajustable, ASME 4", es compatible con las bridas ASME 4" 150 lbs



A0046699

Datos técnicos

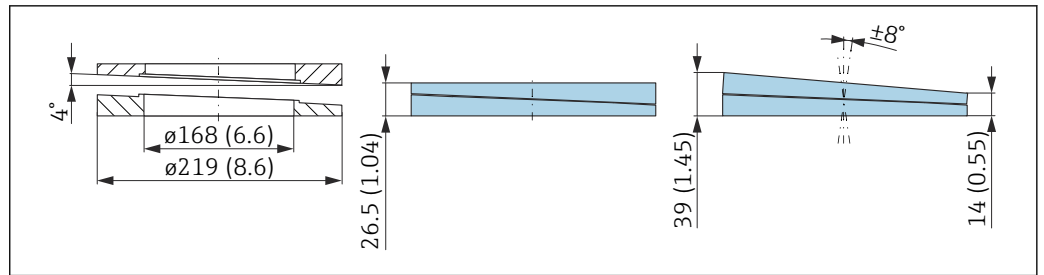
- Material: EPDM
- Tamaño de tornillo recomendado: M14
- Longitud de tornillo recomendada: 100 mm (3,9 in)
- Presión de proceso: -0,1 ... 0,1 bar (-1,45 ... 1,45 psi)
- Temperatura de proceso: -40 ... +80 °C (-40 ... +176 °F)

Información para cursar pedidos

- La junta de brida se puede pedir junto con el equipo a través de la estructura de pedido del producto "Accesorio incluido".
- Número de pedido: 71249072

14.3.6 Junta, ajustable, ASME 6"/JIS 150A

La junta, ajustable, ASME 6"/JIS 150A, es compatible con las bridas ASME 6" 150 lbs y JIS 150A 10K



A0046700

Datos técnicos

- Material: EPDM
- Tamaño de tornillo recomendado: M18
- Longitud de tornillo recomendada: 100 mm (3,9 in)
- Presión de proceso: -0,1 ... 0,1 bar (-1,45 ... 1,45 psi)
- Temperatura de proceso: -40 ... +80 °C (-40 ... +176 °F)

Información para cursar pedidos

- La junta de brida se puede pedir junto con el equipo a través de la estructura de pedido del producto "Accesorio incluido".
- Número de pedido: 71249073

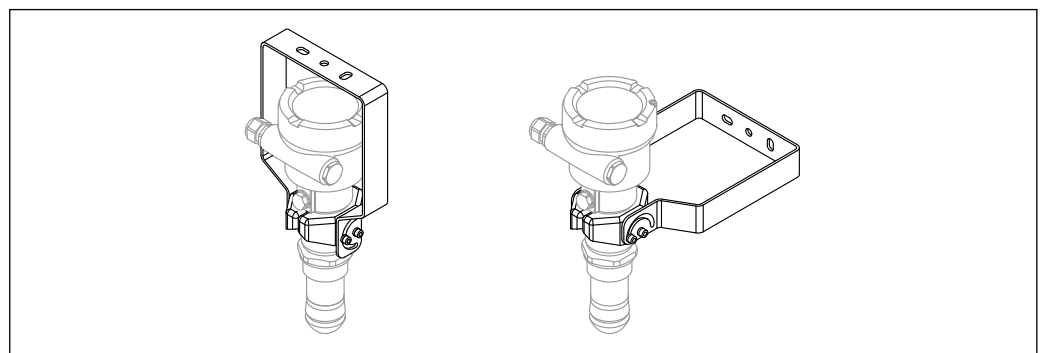
14.4 Soporte de montaje ajustable, FMR6xB

El equipo se puede montar en una pared o en un techo con el soporte de montaje.

El equipo se puede alinear con la superficie del producto con la función de giro.

El soporte de montaje se puede pedir junto con el equipo a través de la estructura de pedido del producto "Accesorio incluido".

Adecuado para el equipo con caja de plástico de compartimento único, caja de aluminio de compartimento único o caja de aluminio con forma de L de compartimento doble, en combinación con la antena encapsulada en todos los casos, antena de PVDF de 40 mm (1,5 in) o antena de goteo de 50 mm (2 in) con rosca de conexión a proceso.



A0048745

26 Soporte de montaje ajustable FMR6xB; montaje en pared o en techo

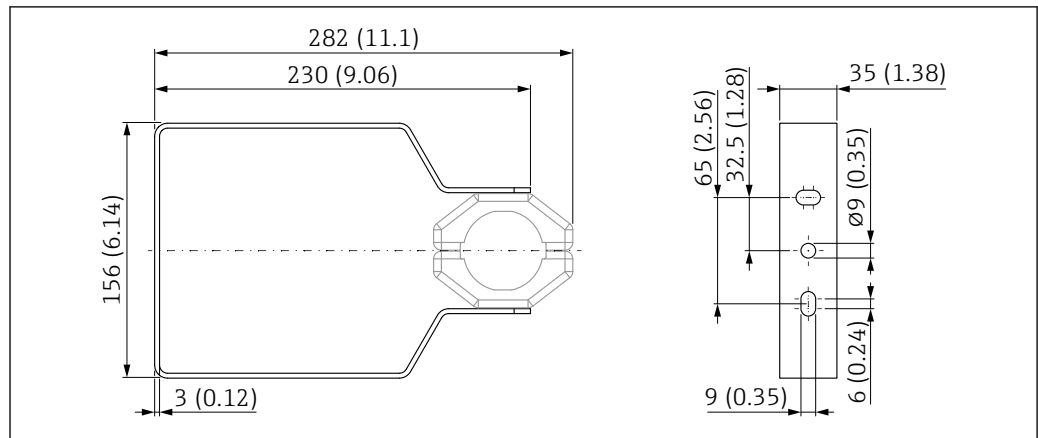
i No existe conexión conductora entre el soporte de montaje y la caja del transmisor. El soporte se debe incluir en el sistema local de compensación de potencial a fin de evitar cargas electrostáticas.

Para la fijación use únicamente elementos de sujeción adecuados (proporcionados por el cliente) en materiales sólidos (p. ej., metal, ladrillo u hormigón).

Código de pedido de accesorio:

71597288

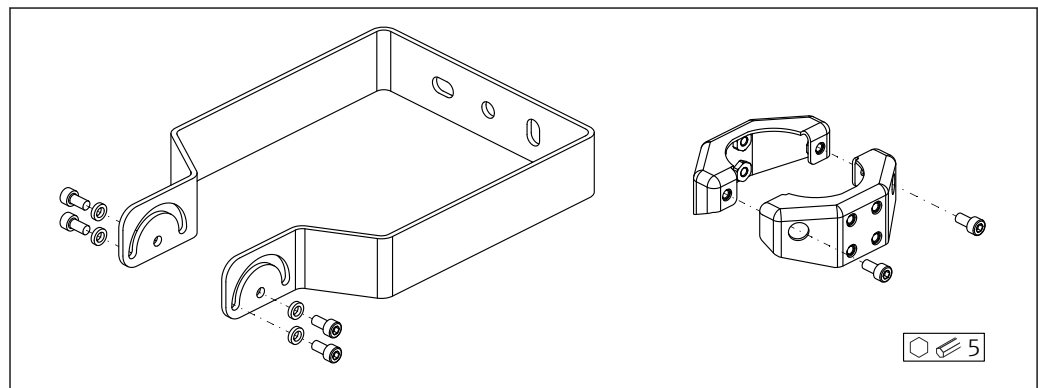
14.4.1 Medidas



A0048769

27 Medidas; soporte de montaje ajustable FMR6xB. Unidad de medida mm (in)

14.4.2 Alcance del suministro



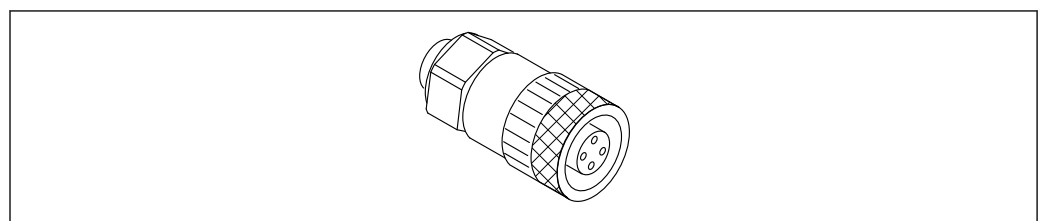
A0049050

28 Alcance del suministro; soporte de montaje ajustable FMR6xB

- 1 × soporte de montaje, 316L (1,4404)
- 2 × soportes, 316L (1,4404)
- 6 × tornillos, A4
- 4 × arandelas de retención, A4

14.5 Conector M12


14.5.1 Conector hembra M12, lado del cable



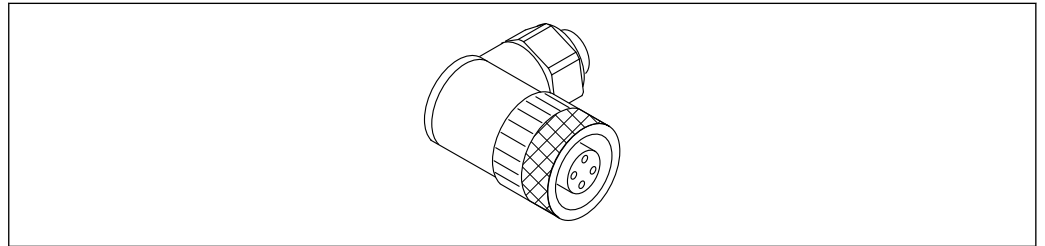
A0051231

29 Conector hembra M12, lado del cable

- Material:
 - Cuerpo: PBT
 - Tuerca de unión: cinc fundido niquelado
 - Junta: NBR
- Grado de protección (completamente bloqueado): IP67
- Acoplamiento Pg: Pg7
- Código de pedido: 52006263

 Documentación especial SD02586F


14.5.2 Conector hembra M12, 90 grados, lado del cable



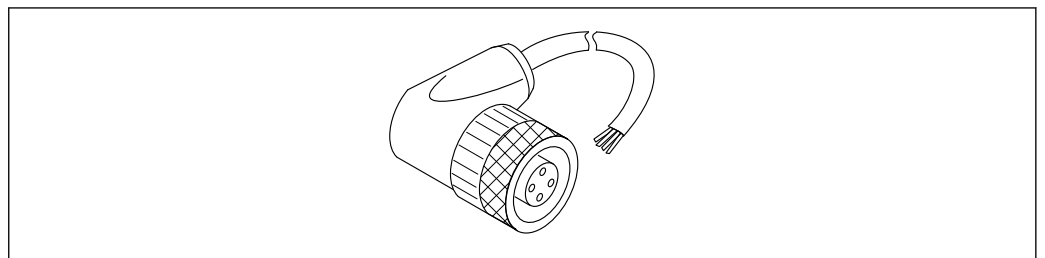
A0051232

 30 Conector hembra M12, en ángulo


- Material:
 - Cuerpo: PBT
 - Tuerca de unión: cinc fundido niquelado
 - Junta: NBR
- Grado de protección (completamente bloqueado): IP67
- Acoplamiento Pg: Pg7
- Código de pedido: 71114212

 Documentación especial SD02586F


14.5.3 Conector hembra M12, 100 grados, cable de 5 m (16 ft)



A0051233

 31 Conector hembra M12, 100 grados, cable de 5 m (16 ft)

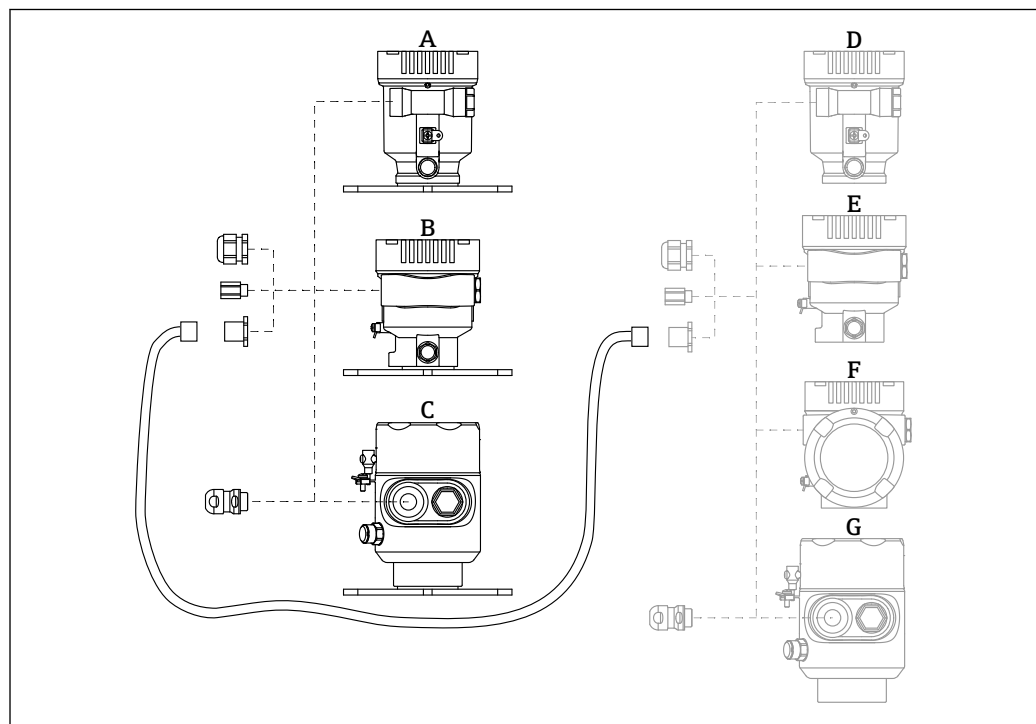
- Material del conector hembra M12:
 - Cuerpo: TPU
 - Tuerca de unión: cinc fundido niquelado
- Material del cable:
 - PVC
- Cable Li Y YM 4×0,34 mm² (20 AWG)
- Colores de los cables
 - 1 = BN = marrón
 - 2 = WH = blanco
 - 3 = BU = azul
 - 4 = BK = negro
- Código de pedido: 52010285

 Documentación especial SD02586F

14.6 Indicador remoto FHX50B

El indicador remoto puede solicitarse mediante el Configurador de producto.

Si se desea trabajar con el indicador remoto, debe pedirse la versión del equipo **preparado para pantalla FHX50B**.



A0046692

- A Caja de compartimento único, plástico, indicador remoto
- B Caja de compartimento único, aluminio, indicador remoto
- C Caja de compartimento único, 316L higiene, indicador remoto
- D Lado del equipo, caja de compartimento único, plástico, preparada para el indicador FHX50B
- E Lado del equipo, caja de compartimento único, aluminio, preparada para el indicador FHX50B
- F Lado del equipo, caja de compartimento doble, forma de L, preparada para el indicador FHX50B
- G Lado del equipo, caja de compartimento único, 316 L higiene, preparada para el indicador FHX50B

Material de la caja de compartimento único, indicador remoto

- Aluminio
- Plástico

Grado de protección:

- IP68/NEMA 6P
- IP66/NEMA 4x

Cable de conexión:

- Cable de conexión (opcional) hasta 30 m (98 ft)
- Cable estándar proporcionado por el cliente hasta 60 m (197 ft)
Recomendación: EtherLine®-P CAT.5e desde LAPP.


Especificaciones del cable de conexión proporcionado por el cliente

Tecnología de conexión Push-in CAGE CLAMP®, accionamiento con pulsador

- Sección transversal del conductor:
 - Conductor sólido de 0,2 ... 0,75 mm² (24 ... 18 AWG)
 - Conductor de hilo fino de 0,2 ... 0,75 mm² (24 ... 18 AWG)
 - Conductor de hilo fino; con terminal de empalme aislado de 0,25 ... 0,34 mm²
 - Conductor de hilo fino; sin terminal de empalme aislado de 0,25 ... 0,34 mm²
- Longitud de pelado 7 ... 9 mm (0,28 ... 0,35 in)
- Diámetro exterior: 6 ... 10 mm (0,24 ... 0,4 in)
- Longitud máxima del cable: 60 m (197 ft)

Temperatura ambiente:

- -40 ... +80 °C (-40 ... +176 °F)
- Opción: -50 ... +80 °C (-58 ... +176 °F)

 Documentación especial SD02991F


14.7 Aislador estanco al gas

Aislador de vidrio químicamente inerte que evita la entrada de gases en la caja del sistema electrónico.

Se puede pedir opcionalmente como "Accesorio montado" a través de la estructura de pedido del producto.


14.8 Field Xpert SMT70

Tableta PC universal y de altas prestaciones para la configuración del equipo en Zona 2 Ex y en zonas no-Ex

 Información técnica TI01342S

14.9 DeviceCare SFE100


Herramienta de configuración para equipos de campo HART, PROFIBUS y Foundation Fieldbus

 Información técnica TI01134S

14.10 FieldCare SFE500

Herramienta de software Plant Asset Management para la gestión de activos de la planta (PAM) basada en tecnología FDT

Puede configurar todas las unidades de campo inteligentes que usted tiene en su sistema y le ayuda a gestionarlas convenientemente. El uso de la información sobre el estado es también una forma sencilla y efectiva para chequear el estado de dicha unidades de campo.

 Información técnica TI00028S

15 Datos técnicos

15.1 Entrada

Variable medida La variable medida es la distancia entre el punto de referencia y la superficie del producto. El nivel se calcula en base a "E", la distancia de vacío introducida.

Rango de medición El inicio del rango de medición es el punto en el que el haz incide en el fondo del depósito. Los niveles por debajo de este punto no se pueden medir, especialmente en el caso de las salidas cónicas. En este tipo de aplicaciones se puede utilizar una unidad de alineación para aumentar el rango máximo de medición.

Rango de medición máximo

El rango de medición máximo depende del tamaño y el diseño de la antena.

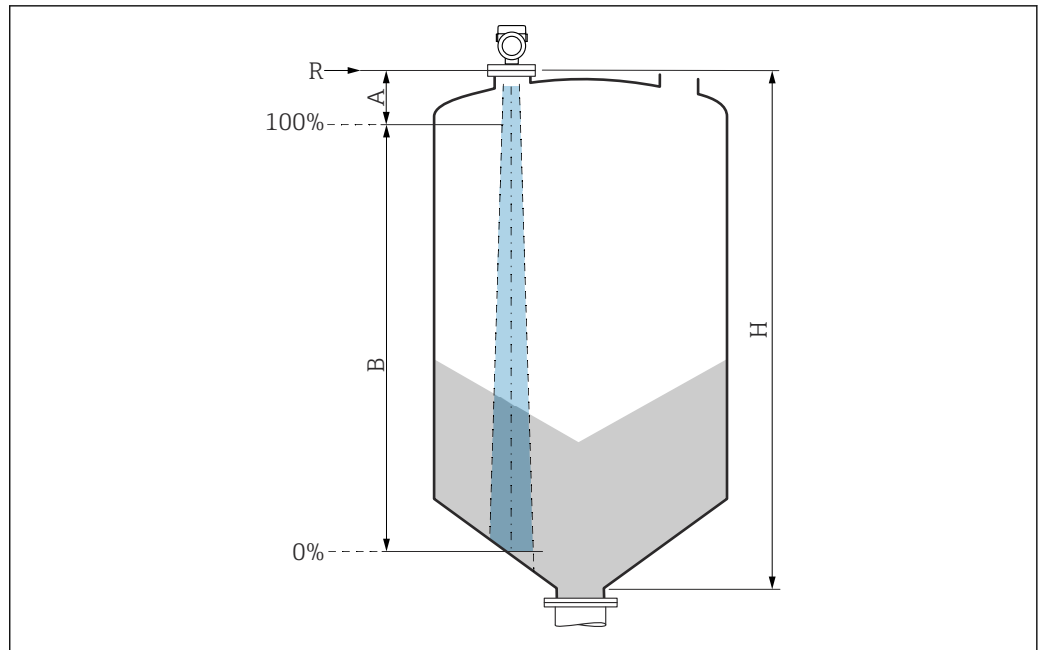
Antena	Rango de medición máximo
Encapsulada, PVDF, 40 mm (1,5 in)	30 m (98 ft)
De goteo, PTFE, 50 mm (2 in)	50 m (164 ft)

Rango de medición utilizable

El rango de medición utilizable depende del tamaño de la antena, de las propiedades de reflexión del producto, de la posición de instalación y de las posibles reflexiones interferentes.

En principio, la medición resulta posible hasta el extremo de la antena.

Según la posición del producto (ángulo de reposo), y a fin de evitar daños materiales debidos a productos abrasivos y el depósito de adherencias sobre la antena, el final del rango de medición se debería seleccionar 10 mm (0,4 in) antes del extremo de la antena.



A0051659

- A Longitud de la antena + 10 mm (0,4 in)
 B Rango de medición utilizable
 H Altura del silo
 R Punto de referencia de la medición, varía según el sistema de antena

Para obtener más información sobre el punto de referencia, véase → Estructura mecánica.

- Para obtener los valores de permitividad relativa (valores de ϵ_r) de muchos productos de uso habitual en la industria, consulte las fuentes siguientes:
- Permitividad relativa (valor de ϵ_r), compendio CP01076F
 - Aplicación "DC Values App" de Endress+Hauser (disponible para iOS y Android)

Frecuencia operativa Aprox.80 GHz
 En un depósito se pueden montar hasta 8 equipos sin que se influyan unos a otros.

Potencia de transmisión

- Potencia de pico: <1,5 mW
- Potencia de salida media: <70 μ W

15.2 Salida

PROFINET-APL **PROFINET con Ethernet APL**
 10BASE-T1L, a 2 hilos 10 Mbit/s

Señal en alarma **Indicador local**
 Señal de estado (conforme a la recomendación NAMUR NE 107):
 Indicador de textos sencillos

Software de configuración mediante interfaz de servicio (CDI)
 Señal de estado (conforme a la recomendación NAMUR NE 107):
 Indicador de textos sencillos

Software de configuración a través de PROFINET con Ethernet-APL

- Según "Protocolo de la capa de aplicación para periféricos descentralizados", versión 2.4
- Diagnóstico conforme al Perfil 4.02 de PROFINET PA

Linealización

La función de linealización del equipo permite convertir el valor medido en cualquier unidad de longitud, peso, caudal o volumen.

Curvas de linealización preprogramadas


Las tablas de linealización para calcular el volumen de los siguientes depósitos están preprogramadas en el equipo:

- Fondo piramidal
- Fondo cónico
- Fondo inclinado
- Cilindro horizontal
- Tanque esférico

Se pueden introducir otras tablas de linealización de hasta 32 pares de valores manualmente.

PROFINET con Ethernet APL

Protocolo	Protocolo de la capa de aplicación para periféricos de equipo descentralizados y automatización distribuida, versión 2.4
Tipo de comunicaciones	Capa física avanzada de Ethernet 10BASE-T1L
Clase de conformidad	Clase de conformidad B
Clase Netload	Netload Clase II
Velocidad de transmisión en baudios	Automática a 10 Mbit/s con detección de dúplex total
Duración de los ciclos	A partir de 32 ms
Polaridad	Autopolaridad para corrección automática de pares cruzados TxD y RxD
Protocolo MRP (Media Redundancy Protocol)	Sí
Asistencia para sistemas redundantes	Sistema redundante S2 (2 bloques aritméticos con 1 punto de acceso a red)
Perfil del equipo	Identificador de interfaz de aplicación 0xB321 Dispositivo genérico
ID del fabricante	0x11
ID del tipo de equipo	0xA1C1
Ficheros descriptores del equipo (GSD, FDI, DTM, DD)	Información y ficheros disponibles en: <ul style="list-style-type: none"> ▪ www.endress.com En la página de producto del equipo: Documentos/Software → Drivers del instrumento ▪ www.profibus.org
Conexiones admitidas	<ul style="list-style-type: none"> ▪ 2 x AR (conexión AR con el Controlador de E/S) ▪ 1 x AR (conexión AR permitida con el equipo supervisor de E/S) ▪ 1 x Entrada CR (Relación de Comunicación) ▪ 1 x Salida CR (Relación de Comunicación) ▪ 1 x Alarma CR (Relación de Comunicación)
Opciones de configuración del equipo	<ul style="list-style-type: none"> ▪ Software específico del fabricante (FieldCare, DeviceCare) ▪ Navegador de internet ▪ El fichero maestro del dispositivo (GSD) puede leerse desde el servidor web que hay integrado en el equipo ▪ Microinterruptor para ajustar la dirección IP de servicio
Configuración del nombre del equipo	<ul style="list-style-type: none"> ▪ Protocolo DCP ▪ Protocolo PDM (Process Device Manager) ▪ Servidor web integrado


Funciones compatibles	<ul style="list-style-type: none"> ▪ Identificación y mantenimiento Fácil identificación del equipo a partir de: <ul style="list-style-type: none"> ▪ Sistema de control ▪ Placa de identificación ▪ Estado del valor medido Las variables de proceso se transmiten con un estado de valor medido ▪ Elemento parpadeante en el indicador local para una identificación y asignación sencilla del equipo ▪ Configuración del equipo a través de software de configuración (p. ej., FieldCare, DeviceCare, SIMATIC PDM)
Integración en el sistema	<p>Para obtener información sobre la integración en el sistema, véase el  manual de instrucciones</p> <ul style="list-style-type: none"> ▪ Transmisión cíclica de datos ▪ Visión general y descripción de los módulos ▪ Codificación de estado ▪ Configuración de inicio ▪ Ajuste de fábrica

15.3 Entorno

Rango de temperatura ambiente

Los valores siguientes son válidos hasta una temperatura de proceso de +85 °C (+185 °F). A temperaturas de proceso superiores, la temperatura ambiente admisible se reduce.


- Sin indicador LCD:
Estándar: -40 ... +85 °C (-40 ... +185 °F)
- Con indicador LCD: -40 ... +85 °C (-40 ... +185 °F) con limitaciones en propiedades ópticas tales como la velocidad de indicación y el contraste, por ejemplo. Puede usarse sin limitaciones hasta -20 ... +60 °C (-4 ... +140 °F)

-  En caso de funcionamiento en el exterior con luz solar intensa:
- Monte el equipo en la sombra.
 - Evite la radiación solar directa, sobre todo en zonas climáticas cálidas.
 - Utilizar una tapa de protección ambiental (véase accesorios).

Límites de temperatura ambiente

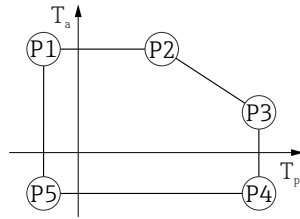
La temperatura ambiente admisible (T_a) depende del material de la caja seleccionado (Configurador de producto → Caja; material →) y del rango de temperatura de proceso elegido (Configurador de producto → Aplicación →).

Si la conexión a proceso se encuentra a la temperatura (T_p), la temperatura ambiente admisible (T_a) se reduce.

-  La información siguiente solo toma en consideración los aspectos funcionales. Las versiones certificadas del equipo pueden estar sujetas a limitaciones adicionales.

Caja de plástico

Caja de plástico; temperatura de proceso $-40 \dots +80 \text{ }^\circ\text{C}$ ($-40 \dots +176 \text{ }^\circ\text{F}$)



A0032024

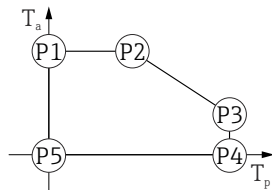
▣ 32 Caja de plástico; temperatura de proceso $-40 \dots +80 \text{ }^\circ\text{C}$ ($-40 \dots +176 \text{ }^\circ\text{F}$)

- P1 = $T_p: -40 \text{ }^\circ\text{C}$ ($-40 \text{ }^\circ\text{F}$) | $T_a: +76 \text{ }^\circ\text{C}$ ($+169 \text{ }^\circ\text{F}$)
- P2 = $T_p: +76 \text{ }^\circ\text{C}$ ($+169 \text{ }^\circ\text{F}$) | $T_a: +76 \text{ }^\circ\text{C}$ ($+169 \text{ }^\circ\text{F}$)
- P3 = $T_p: +80 \text{ }^\circ\text{C}$ ($+176 \text{ }^\circ\text{F}$) | $T_a: +75 \text{ }^\circ\text{C}$ ($+167 \text{ }^\circ\text{F}$)
- P4 = $T_p: +80 \text{ }^\circ\text{C}$ ($+176 \text{ }^\circ\text{F}$) | $T_a: -40 \text{ }^\circ\text{C}$ ($-40 \text{ }^\circ\text{F}$)
- P5 = $T_p: -40 \text{ }^\circ\text{C}$ ($-40 \text{ }^\circ\text{F}$) | $T_a: -40 \text{ }^\circ\text{C}$ ($-40 \text{ }^\circ\text{F}$)

i En el caso de los equipos con una caja de plástico y homologación CSA C/US, la temperatura de proceso seleccionada de

$-40 \dots +80 \text{ }^\circ\text{C}$ ($-40 \dots +176 \text{ }^\circ\text{F}$) está limitada a $0 \dots +80 \text{ }^\circ\text{C}$ ($+32 \dots +176 \text{ }^\circ\text{F}$).

Limitación a una temperatura de proceso de $0 \dots +80 \text{ }^\circ\text{C}$ ($+32 \dots +176 \text{ }^\circ\text{F}$) con homologación CSA C/US y caja de plástico

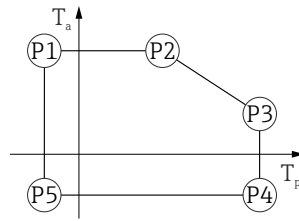


A0048826

▣ 33 Caja de plástico; temperatura de proceso $0 \dots +80 \text{ }^\circ\text{C}$ ($+32 \dots +176 \text{ }^\circ\text{F}$) con homologación CSA C/US

- P1 = $T_p: 0 \text{ }^\circ\text{C}$ ($+32 \text{ }^\circ\text{F}$) | $T_a: +76 \text{ }^\circ\text{C}$ ($+169 \text{ }^\circ\text{F}$)
- P2 = $T_p: +76 \text{ }^\circ\text{C}$ ($+169 \text{ }^\circ\text{F}$) | $T_a: +76 \text{ }^\circ\text{C}$ ($+169 \text{ }^\circ\text{F}$)
- P3 = $T_p: +80 \text{ }^\circ\text{C}$ ($+176 \text{ }^\circ\text{F}$) | $T_a: +75 \text{ }^\circ\text{C}$ ($+167 \text{ }^\circ\text{F}$)
- P4 = $T_p: +80 \text{ }^\circ\text{C}$ ($+176 \text{ }^\circ\text{F}$) | $T_a: 0 \text{ }^\circ\text{C}$ ($+32 \text{ }^\circ\text{F}$)
- P5 = $T_p: 0 \text{ }^\circ\text{C}$ ($+32 \text{ }^\circ\text{F}$) | $T_a: 0 \text{ }^\circ\text{C}$ ($+32 \text{ }^\circ\text{F}$)

Caja de plástico; temperatura de proceso $-40 \dots +130 \text{ }^\circ\text{C}$ ($-40 \dots +266 \text{ }^\circ\text{F}$)



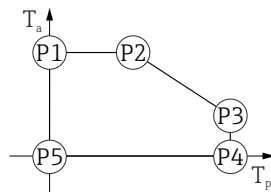
A0032024

34 Caja de plástico; temperatura de proceso $-40 \dots +130 \text{ }^\circ\text{C}$ ($-40 \dots +266 \text{ }^\circ\text{F}$)

P1	=	$T_p: -40 \text{ }^\circ\text{C}$ ($-40 \text{ }^\circ\text{F}$)		$T_a: +76 \text{ }^\circ\text{C}$ ($+169 \text{ }^\circ\text{F}$)
P2	=	$T_p: +76 \text{ }^\circ\text{C}$ ($+169 \text{ }^\circ\text{F}$)		$T_a: +76 \text{ }^\circ\text{C}$ ($+169 \text{ }^\circ\text{F}$)
P3	=	$T_p: +130 \text{ }^\circ\text{C}$ ($+266 \text{ }^\circ\text{F}$)		$T_a: +41 \text{ }^\circ\text{C}$ ($+106 \text{ }^\circ\text{F}$)
P4	=	$T_p: +130 \text{ }^\circ\text{C}$ ($+266 \text{ }^\circ\text{F}$)		$T_a: -40 \text{ }^\circ\text{C}$ ($-40 \text{ }^\circ\text{F}$)
P5	=	$T_p: -40 \text{ }^\circ\text{C}$ ($-40 \text{ }^\circ\text{F}$)		$T_a: -40 \text{ }^\circ\text{C}$ ($-40 \text{ }^\circ\text{F}$)

i En el caso de los equipos con una caja de plástico y homologación CSA C/US, la temperatura de proceso seleccionada de $-40 \dots +130 \text{ }^\circ\text{C}$ ($-40 \dots +266 \text{ }^\circ\text{F}$) está limitada a $0 \dots +130 \text{ }^\circ\text{C}$ ($+32 \dots +266 \text{ }^\circ\text{F}$).

Limitación a una temperatura de proceso de $0 \dots +130 \text{ }^\circ\text{C}$ ($+32 \dots +266 \text{ }^\circ\text{F}$) con homologación CSA C/US y caja de plástico



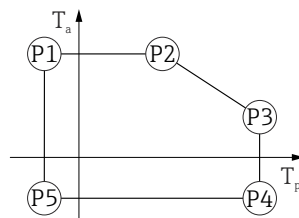
A0048826

35 Caja de plástico; temperatura de proceso $0 \dots +130 \text{ }^\circ\text{C}$ ($+32 \dots +266 \text{ }^\circ\text{F}$) con homologación CSA C/US

P1	=	$T_p: 0 \text{ }^\circ\text{C}$ ($+32 \text{ }^\circ\text{F}$)		$T_a: +76 \text{ }^\circ\text{C}$ ($+169 \text{ }^\circ\text{F}$)
P2	=	$T_p: +76 \text{ }^\circ\text{C}$ ($+169 \text{ }^\circ\text{F}$)		$T_a: +76 \text{ }^\circ\text{C}$ ($+169 \text{ }^\circ\text{F}$)
P3	=	$T_p: +130 \text{ }^\circ\text{C}$ ($+266 \text{ }^\circ\text{F}$)		$T_a: +41 \text{ }^\circ\text{C}$ ($+106 \text{ }^\circ\text{F}$)
P4	=	$T_p: +130 \text{ }^\circ\text{C}$ ($+266 \text{ }^\circ\text{F}$)		$T_a: 0 \text{ }^\circ\text{C}$ ($+32 \text{ }^\circ\text{F}$)
P5	=	$T_p: 0 \text{ }^\circ\text{C}$ ($+32 \text{ }^\circ\text{F}$)		$T_a: 0 \text{ }^\circ\text{C}$ ($+32 \text{ }^\circ\text{F}$)

Caja de aluminio, recubierta

Caja de aluminio; temperatura de proceso $-40 \dots +80 \text{ }^\circ\text{C}$ ($-40 \dots +176 \text{ }^\circ\text{F}$)

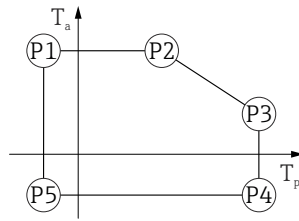


A0032024

36 Caja de aluminio, recubierta; temperatura de proceso $-40 \dots +80 \text{ }^\circ\text{C}$ ($-40 \dots +176 \text{ }^\circ\text{F}$)

P1	=	$T_p: -40 \text{ }^\circ\text{C}$ ($-40 \text{ }^\circ\text{F}$)		$T_a: +79 \text{ }^\circ\text{C}$ ($+174 \text{ }^\circ\text{F}$)
P2	=	$T_p: +79 \text{ }^\circ\text{C}$ ($+174 \text{ }^\circ\text{F}$)		$T_a: +79 \text{ }^\circ\text{C}$ ($+174 \text{ }^\circ\text{F}$)
P3	=	$T_p: +80 \text{ }^\circ\text{C}$ ($+176 \text{ }^\circ\text{F}$)		$T_a: +79 \text{ }^\circ\text{C}$ ($+174 \text{ }^\circ\text{F}$)
P4	=	$T_p: +80 \text{ }^\circ\text{C}$ ($+176 \text{ }^\circ\text{F}$)		$T_a: -40 \text{ }^\circ\text{C}$ ($-40 \text{ }^\circ\text{F}$)
P5	=	$T_p: -40 \text{ }^\circ\text{C}$ ($-40 \text{ }^\circ\text{F}$)		$T_a: -40 \text{ }^\circ\text{C}$ ($-40 \text{ }^\circ\text{F}$)

Caja de aluminio; temperatura de proceso $-40 \dots +130 \text{ }^\circ\text{C}$ ($-40 \dots +266 \text{ }^\circ\text{F}$)



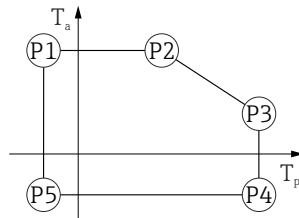
A0032024

37 Caja de aluminio, recubierta; temperatura de proceso $-40 \dots +130 \text{ }^\circ\text{C}$ ($-40 \dots +266 \text{ }^\circ\text{F}$)

- P1 = T_p : $-40 \text{ }^\circ\text{C}$ ($-40 \text{ }^\circ\text{F}$) | T_a : $+79 \text{ }^\circ\text{C}$ ($+174 \text{ }^\circ\text{F}$)
- P2 = T_p : $+79 \text{ }^\circ\text{C}$ ($+174 \text{ }^\circ\text{F}$) | T_a : $+79 \text{ }^\circ\text{C}$ ($+174 \text{ }^\circ\text{F}$)
- P3 = T_p : $+130 \text{ }^\circ\text{C}$ ($+266 \text{ }^\circ\text{F}$) | T_a : $+55 \text{ }^\circ\text{C}$ ($+131 \text{ }^\circ\text{F}$)
- P4 = T_p : $+130 \text{ }^\circ\text{C}$ ($+266 \text{ }^\circ\text{F}$) | T_a : $-40 \text{ }^\circ\text{C}$ ($-40 \text{ }^\circ\text{F}$)
- P5 = T_p : $-40 \text{ }^\circ\text{C}$ ($-40 \text{ }^\circ\text{F}$) | T_a : $-40 \text{ }^\circ\text{C}$ ($-40 \text{ }^\circ\text{F}$)

Caja de 316L

Caja de 316L; temperatura de proceso $-40 \dots +80 \text{ }^\circ\text{C}$ ($-40 \dots +176 \text{ }^\circ\text{F}$)

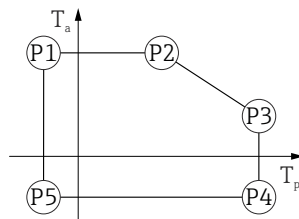


A0032024

38 Caja de 316L; temperatura de proceso $-40 \dots +80 \text{ }^\circ\text{C}$ ($-40 \dots +176 \text{ }^\circ\text{F}$)

- P1 = T_p : $-40 \text{ }^\circ\text{C}$ ($-40 \text{ }^\circ\text{F}$) | T_a : $+77 \text{ }^\circ\text{C}$ ($+171 \text{ }^\circ\text{F}$)
- P2 = T_p : $+77 \text{ }^\circ\text{C}$ ($+171 \text{ }^\circ\text{F}$) | T_a : $+77 \text{ }^\circ\text{C}$ ($+171 \text{ }^\circ\text{F}$)
- P3 = T_p : $+80 \text{ }^\circ\text{C}$ ($+176 \text{ }^\circ\text{F}$) | T_a : $+77 \text{ }^\circ\text{C}$ ($+171 \text{ }^\circ\text{F}$)
- P4 = T_p : $+80 \text{ }^\circ\text{C}$ ($+176 \text{ }^\circ\text{F}$) | T_a : $-40 \text{ }^\circ\text{C}$ ($-40 \text{ }^\circ\text{F}$)
- P5 = T_p : $-40 \text{ }^\circ\text{C}$ ($-40 \text{ }^\circ\text{F}$) | T_a : $-40 \text{ }^\circ\text{C}$ ($-40 \text{ }^\circ\text{F}$)

Caja de 316L; temperatura de proceso $-40 \dots +130 \text{ }^\circ\text{C}$ ($-40 \dots +266 \text{ }^\circ\text{F}$)



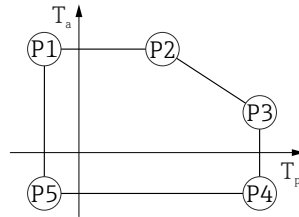
A0032024

39 Caja de 316L; temperatura de proceso $-40 \dots +130 \text{ }^\circ\text{C}$ ($-40 \dots +266 \text{ }^\circ\text{F}$)

- P1 = T_p : $-40 \text{ }^\circ\text{C}$ ($-40 \text{ }^\circ\text{F}$) | T_a : $+77 \text{ }^\circ\text{C}$ ($+171 \text{ }^\circ\text{F}$)
- P2 = T_p : $+77 \text{ }^\circ\text{C}$ ($+171 \text{ }^\circ\text{F}$) | T_a : $+77 \text{ }^\circ\text{C}$ ($+171 \text{ }^\circ\text{F}$)
- P3 = T_p : $+130 \text{ }^\circ\text{C}$ ($+266 \text{ }^\circ\text{F}$) | T_a : $+54 \text{ }^\circ\text{C}$ ($+129 \text{ }^\circ\text{F}$)
- P4 = T_p : $+130 \text{ }^\circ\text{C}$ ($+266 \text{ }^\circ\text{F}$) | T_a : $-40 \text{ }^\circ\text{C}$ ($-40 \text{ }^\circ\text{F}$)
- P5 = T_p : $-40 \text{ }^\circ\text{C}$ ($-40 \text{ }^\circ\text{F}$) | T_a : $-40 \text{ }^\circ\text{C}$ ($-40 \text{ }^\circ\text{F}$)

Caja de 316L, higiene

Caja de 316L, higiene; temperatura de proceso -40 ... +80 °C (-40 ... +176 °F)

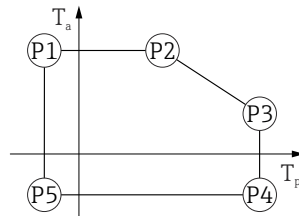


A0032024

40 Caja de 316L, higiene; temperatura de proceso -40 ... +80 °C (-40 ... +176 °F)

- P1 = T_p : -40 °C (-40 °F) | T_a : +76 °C (+169 °F)
- P2 = T_p : +76 °C (+169 °F) | T_a : +76 °C (+169 °F)
- P3 = T_p : +80 °C (+176 °F) | T_a : +75 °C (+167 °F)
- P4 = T_p : +80 °C (+176 °F) | T_a : -40 °C (-40 °F)
- P5 = T_p : -40 °C (-40 °F) | T_a : -40 °C (-40 °F)

Caja de 316L, higiene; temperatura de proceso -40 ... +130 °C (-40 ... +266 °F)



A0032024

41 Caja de 316L, higiene; temperatura de proceso -40 ... +130 °C (-40 ... +266 °F)

- P1 = T_p : -40 °C (-40 °F) | T_a : +76 °C (+169 °F)
- P2 = T_p : +76 °C (+169 °F) | T_a : +76 °C (+169 °F)
- P3 = T_p : +130 °C (+266 °F) | T_a : +55 °C (+131 °F)
- P4 = T_p : +130 °C (+266 °F) | T_a : -40 °C (-40 °F)
- P5 = T_p : -40 °C (-40 °F) | T_a : -40 °C (-40 °F)

Temperatura de almacenamiento

- Sin indicador LCD: -40 ... +90 °C (-40 ... +194 °F)
- Con indicador LCD: -40 ... +85 °C (-40 ... +185 °F)

Clase climática

DIN EN 60068-2-38 (prueba Z/AD)

Altura de instalación según IEC61010-1 Ed.3

Normalmente hasta 5 000 m (16 404 ft) por encima del nivel del mar

Grado de protección

Ensayos de conformidad con IEC 60529 y NEMA 250

Caja

IP66/68, NEMA TIPO 4X/6P

Condición de prueba IP68: 1,83 m bajo el agua durante 24 horas.

Entradas de cable

- Acoplamiento M20, plástico, IP66/68 NEMA tipo 4X/6P
- Acoplamiento M20, latón niquelado, IP66/68 NEMA tipo 4X/6P
- Acoplamiento M20, 316L, IP66/68 NEMA tipo 4X/6P

- Acoplamiento M20, higiene, IP66/68/69 NEMA tipo 4X/6P
- Rosca M20, IP66/68 NEMA tipo 4X/6P
- Rosca G ½, IP66/68 NEMA TIPO 4X/6P
 - Si se selecciona la rosca G ½, el equipo se suministra con una rosca M20 de manera predeterminada y se incluye un adaptador de M20 a G M20 ½, junto con toda la documentación relacionada
- Rosca NPT ½, IP66/68 NEMA TIPO 4X/6P
- Conector M12
 - Si la caja está cerrada y el cable de conexión está conectado: IP66/67 NEMA tipo 4X
 - Si la caja está abierta o el cable de conexión no está conectado: IP20, NEMA tipo 1

AVISO

Conector M12: pérdida de la clase de protección IP debido a una instalación incorrecta.

- ▶ El grado de protección solo es válido si el cable utilizado está conectado y atornillado correctamente.
- ▶ El grado de protección solo es aplicable si el cable de conexión usado está especificado según IP67 NEMA 4X.
- ▶ Las clases de protección solo se cumplen si se usa el capuchón provisional o si el cable está conectado.

Resistencia a vibraciones DIN EN 60068-2-64/IEC 60068-2-64 para 5 ... 2 000 Hz: 1,25 (m/s²)²/Hz

Compatibilidad electromagnética (EMC) ■ Compatibilidad electromagnética conforme a la serie EN 61326 y la recomendación NAMUR EMC (NE 21)
 ■ Error medido máximo durante la prueba de compatibilidad electromagnética (EMC): < 0,5 % del valor digital medido en ese momento
 Para saber más, consulte la Declaración CE de conformidad.

15.4 Proceso

Rango de presión de proceso

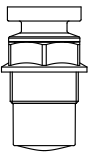
⚠ ADVERTENCIA

La presión máxima para el equipo depende del componente de calificación más baja con respecto a la presión (los componentes son: la conexión a proceso y las piezas o los accesorios opcionales instalados).

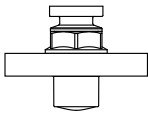
- ▶ Utilice el equipo únicamente dentro de los límites especificados para los componentes.
- ▶ Presión máxima de trabajo (PMT): La PMT está especificada en la placa de identificación. Este valor está basado en una temperatura de referencia de +20 °C (+68 °F) y se puede aplicar al equipo durante un periodo ilimitado de tiempo. Observe la dependencia en la temperatura de la PMT. En cuanto a las bridas, los valores de presión admisibles a temperaturas elevadas se pueden consultar en las normas siguientes: EN 1092-1 (por lo que se refiere a sus propiedades de estabilidad/temperatura, los materiales 1.4435 y 1.4404 están agrupados conjuntamente en la norma EN 1092-1; la composición química de estos dos materiales puede ser idéntica), ASME B16.5 y JIS B2220 (es aplicable la versión más reciente de cada norma). Los datos sobre las desviaciones con respecto a los valores PMT pueden encontrarse en las secciones correspondientes de la información técnica.
- ▶ La Directiva sobre equipos a presión (2014/68/UE) utiliza la abreviatura **PS**. Esta corresponde a la presión máxima de trabajo (PMT) del equipo.


Las tablas siguientes muestran las dependencias entre el material de la junta, la temperatura de proceso (T_p) y rango de presión de proceso para cada conexión a proceso que se puede seleccionar para la antena utilizada.

Antena encapsulada, PVDF, 40 mm (1,5 in)*Rosca de la conexión a proceso 1-1/2"*

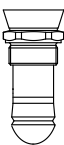
	Junta	T _p	Rango de presión de proceso
 A0047831	Encapsulado de PVDF	-40 ... +80 °C (-40 ... +176 °F)	-1 ... 3 bar (-14,5 ... 43,5 psi)
	Encapsulado de PVDF	+80 ... +130 °C (+176 ... +266 °F)	Presión atmosférica
	La restricción de temperatura siguiente se aplica a equipos con la categoría de homologación a prueba de ignición por polvo 1D, 2D o 3D		
	Encapsulado de PVDF	-20 ... +80 °C (-4 ... +176 °F)	-1 ... 3 bar (-14,5 ... 43,5 psi)

Conexión a proceso con brida UNI de PP

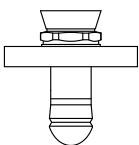
	Junta	T _p	Rango de presión de proceso
 A0047947	Encapsulado de PVDF	-40 ... +80 °C (-40 ... +176 °F)	-1 ... 3 bar (-14,5 ... 43,5 psi)
	La restricción de temperatura siguiente se aplica a equipos con la categoría de homologación a prueba de ignición por polvo 1D, 2D o 3D		
	Encapsulado de PVDF	-20 ... +80 °C (-4 ... +176 °F)	-1 ... 3 bar (-14,5 ... 43,5 psi)

 El rango de presión puede restringirse adicionalmente en caso de una homologación CRN.

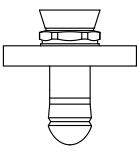
Antena de goteo de 50 mm (2 in)*Rosca de la conexión a proceso*


	Junta	T _p	Rango de presión del proceso
 A0047447	FKM Viton GLT	-40 ... +80 °C (-40 ... +176 °F)	-1 ... 16 bar (-14,5 ... 232 psi)
	FKM Viton GLT	-40 ... +130 °C (-40 ... +266 °F)	-1 ... 16 bar (-14,5 ... 232 psi)

Conexión a proceso con brida UNI de PP

	Junta	T _p	Rango de presión del proceso
 A0047726	FKM Viton GLT	-40 ... +80 °C (-40 ... +176 °F)	-1 ... 3 bar (-14,5 ... 43,5 psi)

Conexión a proceso con brida UNI de 316L

	Junta	T _p	Rango de presión del proceso
 <small>A0047726</small>	FKM Viton GLT	-40 ... +80 °C (-40 ... +176 °F)	-1 ... 3 bar (-14,5 ... 43,5 psi)
	FKM Viton GLT	-40 ... +130 °C (-40 ... +266 °F)	-1 ... 3 bar (-14,5 ... 43,5 psi)

 El rango de presión puede restringirse adicionalmente en caso de una homologación CRN.

Constante dieléctrica

Para sólidos a granel

$$\epsilon_r \geq 1,6$$

Para aplicaciones con constantes dieléctricas por debajo de las indicadas, póngase en contacto con Endress+Hauser.

Índice alfabético

A

Acceso para escritura	30
Acceso para lectura	30
Ajustes	
Adaptación del equipo de medición a las condiciones del proceso	51
Aplicación	9
Autorización de acceso a parámetros	
Acceso para escritura	30
Acceso para lectura	30

B

Bloqueo del equipo, estado	51
--------------------------------------	----

C

Campo de aplicación	
Riesgos residuales	9
Clase climática	81
Código de acceso	30
Entrada incorrecta	30

D

Datos sobre la versión del equipo	40
Declaración de conformidad	10
DeviceCare	39
Fichero descriptor del dispositivo	40
Devolución	64
Documento	
Finalidad	6

E

Eliminación	64
Estado de la señal	54
Evento de diagnóstico	55

F

Fichero maestro del equipo	
GSD	40
Ficheros de descripción del equipo	40
FieldCare	39
Fichero descriptor del dispositivo	40
Función	39
Filtrado del libro de registro de eventos	59
Finalidad de este documento	6
Firmware	
Fecha de lanzamiento	40
Funcionamiento seguro	10

G

Giro del módulo indicador	20
-------------------------------------	----

H

Historia de eventos	58
-------------------------------	----

I

Instrucciones de seguridad	
Básicas	9

Interfaz de servicio (CDI)	39, 47
--------------------------------------	--------

L

Lanzamiento del software	40
Lectura de valores medidos	51
Lista de eventos	58
Localización y resolución de fallos	52

M

Manejo	51
Marca CE	10
Marcas registradas	8

P

Parámetro "Device ID"	40
Parámetro "ID del fabricante"	40
Parámetro "Revisión de aparato"	40
Parámetro "Versión de firmware"	40
Piezas de repuesto	63
Planteamiento de reparación	63
Productos	9
Protocolo PROFINET	46

R

Redundancia del sistema S2	44
Requisitos para el personal	9

S

Seguridad del producto	10
Seguridad en el lugar de trabajo	10
Submenú	
Interfaces	37
Lista de eventos	58
Valores medidos	51

T

Tecnología inalámbrica Bluetooth®	32
Texto del evento	55
Tornillo de fijación	23
Transmisión cíclica de datos	42

U

Uso de los equipos de medición	
Casos límite	9
Uso incorrecto	9
Uso del instrumento de medición	
ver Uso previsto	
Uso previsto	9

V

Valores indicados	
En estado de bloqueo	51



www.addresses.endress.com
