

Manuel de mise en service Micropilot FMR67B PROFINET sur Ethernet-APL

Radar à émission libre





A0023555

- Conserver le présent document à un endroit sûr de manière à ce qu'il soit toujours accessible lors des travaux sur et avec l'appareil
- Afin d'éviter tout risque pour les personnes ou l'installation : lire soigneusement le chapitre "Consignes de sécurité de base" ainsi que toutes les autres consignes de sécurité de ce document spécifiques aux procédures de travail

Le fabricant se réserve le droit d'adapter les caractéristiques de ses appareils aux évolutions techniques sans avis préalable. Consulter Endress+Hauser pour obtenir les informations actuelles et les éventuelles mises à jour du présent manuel.

Sommaire

| | | | | |
|----------|--|-----------|--|--|
| 1 | Informations relatives au document | 6 | | |
| 1.1 | But du présent document | 6 | | |
| 1.2 | Symboles | 6 | | |
| 1.2.1 | Symboles d'avertissement | 6 | | |
| 1.2.2 | Symboles pour certains types d'information et graphiques | 6 | | |
| 1.3 | Liste des abréviations | 7 | | |
| 1.4 | Documentation | 7 | | |
| 1.5 | Marques déposées | 7 | | |
| 2 | Consignes de sécurité de base | 9 | | |
| 2.1 | Exigences imposées au personnel | 9 | | |
| 2.2 | Utilisation conforme | 9 | | |
| 2.3 | Sécurité du travail | 10 | | |
| 2.4 | Sécurité de fonctionnement | 10 | | |
| 2.5 | Sécurité du produit | 10 | | |
| 2.6 | Sécurité informatique | 10 | | |
| 2.7 | Sécurité informatique spécifique à l'appareil | 10 | | |
| 2.7.1 | Protection de l'accès via un mot de passe | 11 | | |
| 2.7.2 | Accès via serveur web | 11 | | |
| 3 | Description du produit | 13 | | |
| 3.1 | Construction du produit | 13 | | |
| 4 | Réception des marchandises et identification du produit | 14 | | |
| 4.1 | Réception des marchandises | 14 | | |
| 4.2 | Identification du produit | 14 | | |
| 4.2.1 | Plaque signalétique | 14 | | |
| 4.2.2 | Adresse du fabricant | 15 | | |
| 4.3 | Stockage et transport | 15 | | |
| 4.3.1 | Conditions de stockage | 15 | | |
| 4.3.2 | Transport de l'appareil vers le point de mesure | 15 | | |
| 5 | Montage | 16 | | |
| 5.1 | Instructions générales | 16 | | |
| 5.2 | Exigences liées au montage | 16 | | |
| 5.2.1 | Éléments internes de la cuve | 16 | | |
| 5.2.2 | Éviter les échos parasites | 17 | | |
| 5.2.3 | Orientation verticale de l'axe de l'antenne | 17 | | |
| 5.2.4 | Orientation radiale de l'antenne | 17 | | |
| 5.2.5 | Possibilités d'optimisation | 17 | | |
| 5.3 | Montage de l'appareil | 17 | | |
| 5.3.1 | Antenne cornet 65 mm (2,56 in) | 17 | | |
| 5.3.2 | Antenne cornet 65 mm (2,56 in) avec dispositif d'orientation | 18 | | |
| 5.3.3 | Antenne drip-off PTFE 50 mm (2 in) | 19 | | |
| 5.3.4 | Antenne, affleurante 80 mm (3 in) | 20 | | |
| 5.3.5 | Antenne affleurante 80 mm (3 in) avec dispositif d'orientation | 20 | | |
| 5.3.6 | Raccord d'air de purge | 21 | | |
| 5.3.7 | Rotation du boîtier | 21 | | |
| 5.3.8 | Rotation du module d'affichage | 22 | | |
| 5.3.9 | Changement de la position de montage du module d'affichage | 23 | | |
| 5.3.10 | Fermeture des couvercles de boîtier | 24 | | |
| 5.4 | Contrôle du montage | 25 | | |
| 6 | Raccordement électrique | 26 | | |
| 6.1 | Exigences de raccordement | 26 | | |
| 6.1.1 | Couvercle avec vis de fixation | 26 | | |
| 6.1.2 | Compensation de potentiel | 26 | | |
| 6.2 | Raccordement de l'appareil | 27 | | |
| 6.2.1 | Tension d'alimentation | 28 | | |
| 6.2.2 | Spécification de câble | 28 | | |
| 6.2.3 | Parafoudre | 28 | | |
| 6.2.4 | Câblage | 29 | | |
| 6.2.5 | Affectation des bornes | 30 | | |
| 6.2.6 | Entrées de câble | 31 | | |
| 6.2.7 | Connecteurs d'appareil disponibles | 31 | | |
| 6.3 | Garantir l'indice de protection | 31 | | |
| 6.3.1 | Entrées de câble | 31 | | |
| 6.4 | Contrôle du raccordement | 32 | | |
| 7 | Options de configuration | 33 | | |
| 7.1 | Vue d'ensemble des options de configuration | 33 | | |
| 7.2 | Touches de configuration et commutateurs DIP sur l'électronique | 33 | | |
| 7.3 | Structure et principe de fonctionnement du menu de configuration | 33 | | |
| 7.3.1 | Rôles utilisateur et leurs droits d'accès | 33 | | |
| 7.4 | Accès au menu de configuration via l'afficheur local | 34 | | |
| 7.4.1 | Affichage de l'appareil (en option) | 34 | | |
| 7.4.2 | Configuration via technologie sans fil Bluetooth® (en option) | 35 | | |
| 7.5 | Accès au menu de configuration via le navigateur web | 36 | | |
| 7.5.1 | Étendue des fonctions | 36 | | |
| 7.5.2 | Configuration requise | 36 | | |
| 7.5.3 | Établissement d'une connexion | 37 | | |
| 7.5.4 | Interface utilisateur | 38 | | |
| 7.5.5 | Désactivation du serveur web | 39 | | |
| 7.5.6 | Déconnexion | 40 | | |
| 7.6 | Accès au menu de configuration via l'outil de configuration | 40 | | |
| 7.6.1 | Raccordement de l'outil de configuration | 41 | | |
| 7.7 | FieldCare | 42 | | |
| 7.7.1 | Étendue des fonctions | 42 | | |

| | | | | | |
|-----------|--|-----------|-----------|---|-----------|
| 7.8 | DeviceCare | 42 | 11.3.3 | État du signal | 57 |
| 7.8.1 | Étendue des fonctions | 42 | 11.3.4 | Événement de diagnostic et texte d'événement | 58 |
| 8 | Intégration système | 43 | 11.4 | Information de correctionConsultation | 58 |
| 8.1 | Aperçu des fichiers de description de l'appareil | 43 | 11.4.1 | Afficheur graphique à touches | 58 |
| 8.1.1 | Données relatives aux versions de l'appareil | 43 | 11.4.2 | Menu de configuration | 59 |
| 8.1.2 | Outils de configuration | 43 | 11.5 | Adaptation des informations de diagnostic .. | 59 |
| 8.2 | Fichier de données mères (GSD) | 43 | 11.6 | Liste des événements de diagnostic | 59 |
| 8.2.1 | Nom du fichier de données mères (GSD) | 44 | 11.7 | Journal d'événements | 61 |
| 8.3 | Transmission de données cyclique | 45 | 11.7.1 | Historique des événements | 61 |
| 8.3.1 | Aperçu des modules | 45 | 11.7.2 | Filtrage du journal des événements .. | 62 |
| 8.3.2 | Description des modules | 45 | 11.7.3 | Aperçu des événements d'information | 62 |
| 8.3.3 | Codage de l'état | 46 | 11.8 | Réinitialisation de l'appareil | 63 |
| 8.3.4 | Configuration du démarrage | 47 | 11.8.1 | RAZ mot de passe via l'outil de configuration | 63 |
| 8.4 | Redondance du système S2 | 47 | 11.8.2 | Reset appareil via l'outil de configuration | 63 |
| 9 | Mise en service | 49 | 11.8.3 | Réinitialisation de l'appareil via les touches situées sur l'électronique | 64 |
| 9.1 | Préliminaires | 49 | 11.9 | Informations appareil | 64 |
| 9.2 | Contrôle du montage et du fonctionnement .. | 49 | 11.10 | Historique du firmware | 65 |
| 9.3 | Connexion via FieldCare et DeviceCare | 49 | 12 | Maintenance | 65 |
| 9.3.1 | Via protocole PROFINET | 49 | 12.1 | Nettoyage | 65 |
| 9.3.2 | Via interface service (CDI) | 50 | 12.1.1 | Nettoyage des surfaces sans contact avec le produit | 65 |
| 9.3.3 | Réglages hardware | 50 | 12.1.2 | Nettoyage des surfaces en contact avec le produit | 65 |
| 9.3.4 | Configuration des paramètres de communication via le logiciel | 50 | 12.2 | Joints | 65 |
| 9.4 | Configuration de la langue de programmation | 51 | 13 | Réparation | 66 |
| 9.4.1 | Affichage local | 51 | 13.1 | Informations générales | 66 |
| 9.4.2 | Outil de configuration | 51 | 13.1.1 | Concept de réparation | 66 |
| 9.4.3 | Serveur web | 51 | 13.1.2 | Réparation d'appareils à agrément Ex | 66 |
| 9.5 | Configuration de l'appareil | 52 | 13.2 | Pièces de rechange | 66 |
| 9.5.1 | Mesure de niveau sur solides en vrac .. | 52 | 13.3 | Remplacement | 66 |
| 9.5.2 | Mise en service à l'aide de l'assistant de mise en service | 52 | 13.3.1 | HistoROM | 67 |
| 9.6 | Enregistrement de la Courbe écho | 52 | 13.4 | Retour de matériel | 67 |
| 9.7 | Sous-menu "Simulation" | 53 | 13.5 | Mise au rebut | 67 |
| 10 | Configuration | 54 | 14 | Accessoires | 68 |
| 10.1 | Lecture de l'état de verrouillage de l'appareil .. | 54 | 14.1 | Capot de protection climatique : 316L, XW112 | 68 |
| 10.2 | Lecture des valeurs mesurées | 54 | 14.2 | Capot de protection climatique, plastique, XW111 | 68 |
| 10.3 | Adaptation de l'appareil aux conditions du process | 54 | 14.3 | Joint de bride biseauté | 69 |
| 11 | Diagnostic et suppression des défauts | 55 | 14.3.1 | Joint, réglable, DN80 | 69 |
| 11.1 | Suppression générale des défauts | 55 | 14.3.2 | Joint, réglable, DN100 | 69 |
| 11.1.1 | Erreurs générales | 55 | 14.3.3 | Joint, biseauté, DN150 | 70 |
| 11.2 | Erreur - configuration SmartBlue | 55 | 14.3.4 | Joint, réglable, ASME 3"/ JIS 80A | 70 |
| 11.3 | Message de diagnostic | 56 | 14.3.5 | Joint, réglable, ASME 4" | 71 |
| 11.3.1 | Informations de diagnostic sur l'afficheur local | 57 | 14.3.6 | Joint, réglable, ASME 6"/ JIS 150A ... | 71 |
| 11.3.2 | Informations de diagnostic dans l'outil de configuration | 57 | 14.4 | Connecteur M12 mâle | 72 |
| | | | 14.4.1 | Connecteur M12 femelle, côté câble .. | 72 |

| | | |
|--------------------|--|-----------|
| 14.4.2 | Connecteur M12 femelle, 90°, côté câble | 73 |
| 14.4.3 | Connecteur M12 femelle, 100°, câble 5 m (16 ft) | 73 |
| 14.5 | Afficheur séparé FHX50B | 73 |
| 14.6 | Traversée étanche aux gaz | 75 |
| 14.7 | Field Xpert SMT70 | 75 |
| 14.8 | DeviceCare SFE100 | 75 |
| 14.9 | FieldCare SFE500 | 75 |
| 15 | Caractéristiques techniques | 76 |
| 15.1 | Entrée | 76 |
| 15.2 | Sortie | 77 |
| 15.3 | Environnement | 79 |
| 15.4 | Process | 89 |
| Index | | 91 |

1 Informations relatives au document

1.1 But du présent document

Le présent manuel de mise en service contient toutes les informations nécessaires aux différentes phases du cycle de vie de l'appareil : de l'identification du produit, de la réception et du stockage, au montage, au raccordement, à la configuration et à la mise en service, en passant par la suppression des défauts, la maintenance et la mise au rebut.

1.2 Symboles

1.2.1 Symboles d'avertissement

DANGER

Ce symbole attire l'attention sur une situation dangereuse, entraînant la mort ou des blessures corporelles graves, si elle n'est pas évitée.

AVERTISSEMENT

Ce symbole attire l'attention sur une situation dangereuse, pouvant entraîner la mort ou des blessures corporelles graves, si elle n'est pas évitée.

ATTENTION

Ce symbole attire l'attention sur une situation dangereuse, pouvant entraîner des blessures corporelles de gravité légère ou moyenne, si elle n'est pas évitée.

AVIS

Ce symbole identifie des informations relatives à des procédures et à des événements n'entraînant pas de blessures corporelles.

1.2.2 Symboles pour certains types d'information et graphiques

Autorisé

Procédures, processus ou actions autorisés

Interdit

Procédures, processus ou actions interdits

Conseil

Indique des informations complémentaires



Renvoi à la documentation



Renvoi à la page



Renvoi au schéma



Remarque ou étape individuelle à respecter

1, 2, 3

Série d'étapes



Résultat d'une étape

1, 2, 3, ...

Repères

A, B, C ...

Vues

1.3 Liste des abréviations

MWP

Pression maximale de service

La MWP est indiquée sur la plaque signalétique.

ϵ_r (valeur CD)

Coefficient diélectrique relatif


API

Automate programmable industriel (API)


CDI

Common Data Interface

1.4 Documentation

-  Pour une vue d'ensemble du champ d'application de la documentation technique associée, voir ci-dessous :
- *Device Viewer* (www.endress.com/deviceviewer) : entrer le numéro de série figurant sur la plaque signalétique
 - *Endress+Hauser Operations App* : entrer le numéro de série figurant sur la plaque signalétique ou scanner le code matriciel figurant sur la plaque signalétique.

Les types de document suivants sont disponibles dans l'espace téléchargement du site web Endress+Hauser (www.endress.com/downloads), selon la version de l'appareil :

| Type de document | But et contenu du document |
|--|---|
| Information technique (TI) | Aide à la planification pour l'appareil Le document contient toutes les caractéristiques techniques de l'appareil et donne un aperçu des accessoires et autres produits pouvant être commandés pour l'appareil. |
| Instructions condensées (KA) | Prise en main rapide Les instructions condensées fournissent toutes les informations essentielles, de la réception des marchandises à la première mise en service. |
| Manuel de mise en service (BA) | Document de référence Le manuel de mise en service contient toutes les informations nécessaires aux différentes phases du cycle de vie de l'appareil : de l'identification du produit, de la réception et du stockage, au montage, au raccordement, à la configuration et à la mise en service, en passant par la suppression des défauts, la maintenance et la mise au rebut. |
| Description des paramètres de l'appareil (GP) | Ouvrage de référence pour les paramètres Le document fournit une explication détaillée de chaque paramètre individuel. La description s'adresse à ceux qui travaillent avec l'appareil tout au long de son cycle de vie et effectuent des configurations spécifiques. |
| Conseils de sécurité (XA) | En fonction de l'agrément, des consignes de sécurité pour les équipements électriques en zone explosible sont également fournies avec l'appareil. Ceux-ci font partie intégrante du manuel de mise en service.  La plaque signalétique indique quels Conseils de sécurité (XA) s'appliquent à l'appareil. |
| Documentation complémentaire spécifique à l'appareil (SD/FY) | Toujours respecter scrupuleusement les instructions figurant dans la documentation complémentaire correspondante. La documentation complémentaire fait partie intégrante de la documentation de l'appareil. |

1.5 Marques déposées

PROFINET®

Marque déposée de l'organisation des utilisateurs PROFIBUS, Karlsruhe, Allemagne

Bluetooth®

La marque et les logos *Bluetooth*® sont la propriété de Bluetooth SIG, Inc. et toute utilisation de ces marques par Endress+Hauser fait l'objet d'une licence. Les autres marques déposées et marques commerciales appartiennent à leurs propriétaires respectifs.

Apple®

Apple, le logo Apple, iPhone et iPod touch sont des marques déposées par Apple Inc., enregistrées aux États-Unis et dans d'autres pays. App Store est une marque de service d'Apple Inc.

Android®

Android, Google Play et le logo Google Play sont des marques déposées par Google Inc.

KALREZ®, VITON®

Marques déposées par DuPont Performance Elastomers L.L.C., Wilmington, USA

2 Consignes de sécurité de base

2.1 Exigences imposées au personnel

Le personnel chargé de l'installation, la mise en service, le diagnostic et la maintenance doit remplir les conditions suivantes :

- ▶ Le personnel qualifié et formé doit disposer d'une qualification qui correspond à cette fonction et à cette tâche.
- ▶ Être habilité par le propriétaire / l'exploitant de l'installation.
- ▶ Être familiarisé avec les réglementations nationales.
- ▶ Avant de commencer le travail, avoir lu et compris les instructions du présent manuel et de la documentation complémentaire ainsi que les certificats (selon l'application).
- ▶ Suivre les instructions et respecter les conditions de base.

Le personnel d'exploitation doit remplir les conditions suivantes :

- ▶ Être formé et habilité par le propriétaire / l'exploitant de l'installation conformément aux exigences liées à la tâche.
- ▶ Suivre les instructions du présent manuel.

2.2 Utilisation conforme

Domaine d'application et produits mesurés

L'appareil de mesure décrit dans la présente documentation est destiné à la mesure de niveau continue sans contact principalement dans les solides en vrac. En raison de sa fréquence de travail d'env. 80 GHz, d'une puissance d'impulsion émise maximale $<1,5 \text{ mW}$ et d'une puissance moyenne $<70 \mu\text{W}$, il peut également être utilisé en émission libre hors de cuves métalliques fermées (p. ex. au-dessus de terrils). Son utilisation ne présente pas le moindre danger pour les hommes et les animaux.

En respectant les seuils indiqués dans "Caractéristiques techniques" et les conditions énumérées dans le manuel de mise en service et la documentation complémentaire, l'appareil de mesure peut être utilisé uniquement pour les mesures suivantes :

- ▶ Grandeurs de process mesurées : niveau, distance, intensité du signal
- ▶ Grandeurs de process calculées : volume ou masse dans des cuves de n'importe quelle forme

Afin de garantir un état irréprochable de l'appareil pendant la durée de service :

- ▶ Utiliser l'appareil uniquement pour des produits contre lesquels les matériaux en contact avec le process sont suffisamment résistants.
- ▶ Respecter les valeurs limites indiquées dans les "Caractéristiques techniques".

Mauvaise utilisation

Le fabricant décline toute responsabilité quant aux dommages résultant d'une utilisation inappropriée ou non conforme à l'usage prévu.

Éviter tout dommage mécanique:

- ▶ Ne pas toucher ou nettoyer les surfaces de l'appareil avec des objets pointus ou durs.

Clarification des cas limites :

- ▶ Pour les fluides spéciaux et les fluides de nettoyage, Endress+Hauser fournit volontiers une assistance pour vérifier la résistance à la corrosion des matériaux en contact avec le produit, mais n'accepte aucune garantie ni responsabilité.

Risques résiduels

Le boîtier de l'électronique et les modules intégrés, tels que le module d'affichage, le module électronique principal et le module électronique E/S, peuvent chauffer jusqu'à 80 °C (176 °F) en cours de fonctionnement par transfert de chaleur du process ainsi que par dissipation d'énergie de l'électronique. En service, le capteur peut prendre une température proche de la température du produit à mesurer.

Risque de brûlure en cas de contact avec les surfaces !

- ▶ En cas de températures élevées du produit, prévoir une protection contre les contacts accidentels, afin d'éviter les brûlures.

2.3 Sécurité du travail

Lors des travaux sur et avec l'appareil :

- ▶ Porter l'équipement de protection individuelle requis conformément aux réglementations nationales / locales.
- ▶ Couper la tension d'alimentation avant de raccorder l'appareil.

2.4 Sécurité de fonctionnement

Endommagement de l'appareil !

- ▶ N'utiliser l'appareil que dans un état technique parfait et sûr.
- ▶ L'exploitant est responsable du fonctionnement sans défaut de l'appareil.

Transformations de l'appareil

Toute modification non autorisée de l'appareil est interdite et peut entraîner des dangers imprévisibles !

- ▶ Si des transformations sont malgré tout nécessaires, consulter au préalable le fabricant.

Réparation

Afin de garantir la sécurité et la fiabilité de fonctionnement :

- ▶ N'effectuer des réparations de l'appareil que dans la mesure où elles sont expressément autorisées.
- ▶ Respecter les prescriptions nationales relatives à la réparation d'un appareil électrique.
- ▶ Utiliser exclusivement des pièces de rechange et des accessoires d'origine.

2.5 Sécurité du produit

Le présent appareil a été construit et testé d'après l'état actuel de la technique et les bonnes pratiques d'ingénierie, et a quitté nos locaux en parfait état.

Il répond aux normes générales de sécurité et aux exigences légales. Il est également conforme aux directives de l'UE énumérées dans la déclaration UE de conformité spécifique à l'appareil. Le fabricant le confirme en apposant la marque CE sur l'appareil.

2.6 Sécurité informatique

La garantie du fabricant n'est valable que si le produit est monté et utilisé comme décrit dans le manuel de mise en service. Le produit dispose de mécanismes de sécurité pour le protéger contre toute modification involontaire des réglages.

Des mesures de sécurité informatique, permettant d'assurer une protection supplémentaire du produit et de la transmission de données associée, doivent être mises en place par les exploitants eux-mêmes conformément à leurs normes de sécurité.

2.7 Sécurité informatique spécifique à l'appareil

L'appareil offre des fonctions spécifiques pour soutenir les mesures de protection prises par l'opérateur. Ces fonctions peuvent être configurées par l'utilisateur et garantissent une meilleure sécurité en cours de fonctionnement si elles sont utilisées correctement. Le chapitre suivant donne un aperçu des principales fonctions :

- Protection en écriture via commutateur de verrouillage hardware
- Code d'accès pour changer de rôle utilisateur (s'applique pour la configuration via l'afficheur, Bluetooth ou FieldCare, DeviceCare, systèmes d'Asset Management (p. ex., AMS, PDM et serveur web))

| Fonction/interface | Réglage usine | Recommandation |
|---|-------------------|---|
| Code d'accès (s'applique également pour le login du serveur web ou la connexion FieldCare) | Non activé (0000) | Attribuer un code d'accès personnalisé pendant la mise en service |
| Serveur web | Activé | Sur une base individuelle après évaluation des risques |
| Interface service (CDI) | Activé | Sur une base individuelle après évaluation des risques |
| Protection en écriture via commutateur de verrouillage hardware | Non activée | Sur une base individuelle après évaluation des risques |

2.7.1 Protection de l'accès via un mot de passe

Différents mots de passe sont disponibles pour protéger l'accès en écriture aux paramètres de l'appareil..

Protéger l'accès en écriture aux paramètres de l'appareil via l'afficheur local, le navigateur web ou l'outil de configuration (p. ex. FieldCare, DeviceCare). Les droits d'accès sont clairement réglementés par l'utilisation d'un code d'accès propre à l'utilisateur.



Code d'accès spécifique à l'utilisateur

L'accès en écriture aux paramètres de l'appareil via l'afficheur local, le navigateur web ou l'outil de configuration (p. ex. FieldCare, DeviceCare) peut être protégé à l'aide du code d'accès modifiable et spécifique à l'utilisateur.

À la livraison, l'appareil n'a pas de code d'accès et ce code ne correspond pas à 0000 (ouvert).

Remarques générales sur l'utilisation des mots de passe

- Lors de la mise en service, changer le code d'accès utilisé lors de la livraison de l'appareil
- Lors de la définition et de la gestion du code d'accès, respecter les règles générales de génération d'un mot de passe sécurisé
- L'utilisateur est responsable de la gestion du code d'accès et de l'utilisation de ce code avec la prudence nécessaire

 Pour plus d'informations, voir →  Réinitialisation de l'appareil

2.7.2 Accès via serveur web

Grâce au serveur web intégré, l'appareil peut être utilisé et configuré à l'aide d'un navigateur web et via PROFINET avec Ethernet-APL. Outre les valeurs mesurées, des informations sur l'état de l'appareil sont affichées et peuvent être utilisées pour surveiller l'état de l'appareil. Par ailleurs, il est possible de gérer les données de l'appareil et de régler les paramètres de réseau.

L'accès au réseau est nécessaire pour la connexion PROFINET avec Ethernet-APL.


Fonctions prises en charge

Échange de données entre l'unité d'exploitation (telle qu'un ordinateur portable, par exemple,) et l'appareil de mesure :

- Exportation des réglages des paramètres (fichier PDF, création de la documentation de la configuration du point de mesure)
- Exportation du rapport de vérification Heartbeat Technology (fichier PDF, uniquement disponible avec pack application "Heartbeat Verification")
- Téléchargement du driver (GSDML) pour l'intégration système

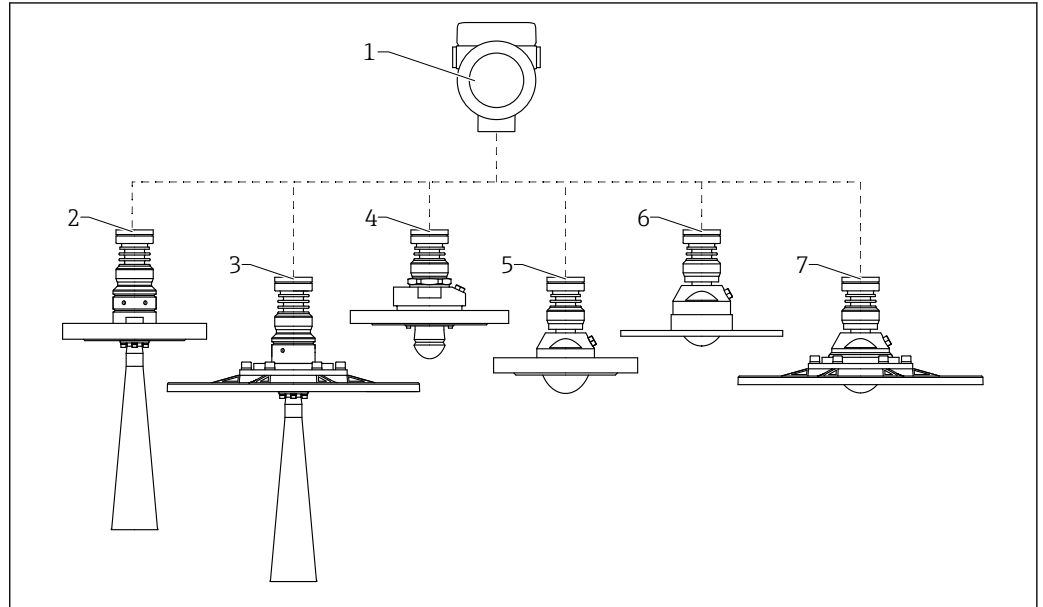
À la livraison de l'appareil, le serveur web est activé. Le serveur web peut être désactivé via le paramètre **Fonctionnalité du serveur web** si nécessaire (p. ex., après la mise en service).

Les informations sur l'appareil et son état peuvent être masquées sur la page de connexion. Cela évite tout accès non autorisé à ces informations.

 Description des paramètres de l'appareil.

3 Description du produit

3.1 Construction du produit



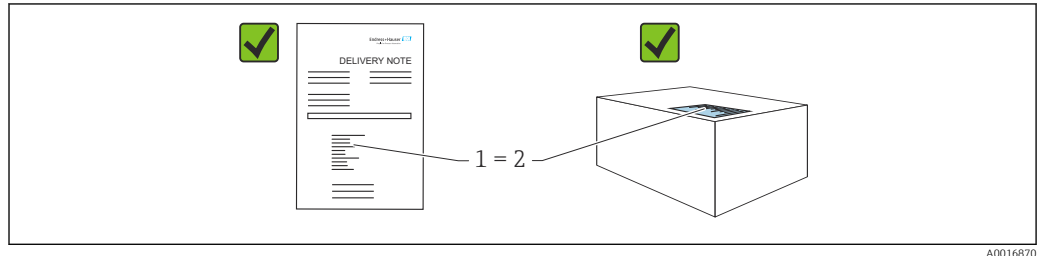
A0046665

1 Construction du Micropilot FMR67B

- 1 Boîtier électronique
- 2 Antenne cornet DN65, avec bride
- 3 Antenne cornet DN65, avec bride UNI et dispositif d'orientation
- 4 Antenne drip-off 50 mm (2 in), avec bride ; raccord d'air de purge en option
- 5 Antenne affleurante, 80 mm (3 in), avec bride ; raccord d'air de purge en option
- 5 Antenne affleurante, 80 mm (3 in), avec bride UNI ; raccord d'air de purge en option
- 7 Antenne affleurante, 80 mm (3 in), avec bride UNI et dispositif d'orientation ; raccord d'air de purge en option

4 Réception des marchandises et identification du produit

4.1 Réception des marchandises



Vérifier les points suivants lors de la réception des marchandises :

- La référence de commande figurant sur le bordereau de livraison (1) est-elle identique à la référence de commande figurant sur l'étiquette du produit (2) ?
- La marchandise est-elle intacte ?
- Les données sur la plaque signalétique correspondent-elles aux informations de commande et au bordereau de livraison ?
- La documentation est-elle disponible ?
- Le cas échéant (voir plaque signalétique) : les Conseils de sécurité (XA) sont-ils disponibles ?



Si l'une de ces conditions n'est pas remplie, contacter le fabricant.

4.2 Identification du produit

Les options suivantes sont disponibles pour l'identification de l'appareil :

- Spécifications de la plaque signalétique
- Référence de commande étendue (Extended order code) avec énumération des caractéristiques de l'appareil sur le bordereau de livraison
- ▶ *Device Viewer* (www.endress.com/deviceviewer) ; entrer manuellement le numéro de série figurant sur la plaque signalétique.
 - ↳ Toutes les informations concernant l'appareil de mesure sont affichées.
- ▶ *Endress+Hauser Operations App* ; entrer manuellement le numéro de série indiqué sur la plaque signalétique ou scanner le code matriciel 2D figurant sur la plaque signalétique.
 - ↳ Toutes les informations concernant l'appareil de mesure sont affichées.

4.2.1 Plaque signalétique

L'appareil livré est-il l'appareil correct ?

La plaque signalétique fournit les informations suivantes sur l'appareil :

- Identification du fabricant, désignation de l'appareil
- Référence de commande
- Référence de commande étendue
- Numéro de série
- Nom de repère (TAG) (en option)
- Valeurs techniques, p. ex. tension d'alimentation, consommation de courant, température ambiante, données spécifiques à la communication (en option)

- Indice de protection
 - Agréments avec symboles
 - Référence aux Conseils de sécurité (XA) (en option)
- ▶ Comparer les informations sur la plaque signalétique avec la commande.

4.2.2 Adresse du fabricant

Endress+Hauser SE+Co. KG
Hauptstraße 1
79689 Maulburg, Allemagne
Lieu de fabrication : voir plaque signalétique.

4.3 Stockage et transport

4.3.1 Conditions de stockage

- Utiliser l'emballage d'origine
- Conserver l'appareil dans un endroit propre et sec et le protéger contre les chocs

Gamme de température de stockage

Voir Information technique.

4.3.2 Transport de l'appareil vers le point de mesure

AVERTISSEMENT

Mauvais transport !

Le boîtier ou le capteur peuvent être endommagés ou se casser. Risque de blessure !

- ▶ Transporter l'appareil vers le point de mesure dans son emballage d'origine ou en le tenant par le raccord process.
- ▶ Toujours fixer les dispositifs de levage (sangles, œillets, etc.) au raccord process et ne jamais soulever l'appareil par le boîtier électronique ou le capteur. Tenir compte du centre de gravité de l'appareil pour éviter qu'il ne bascule ou ne glisse accidentellement.

5 Montage

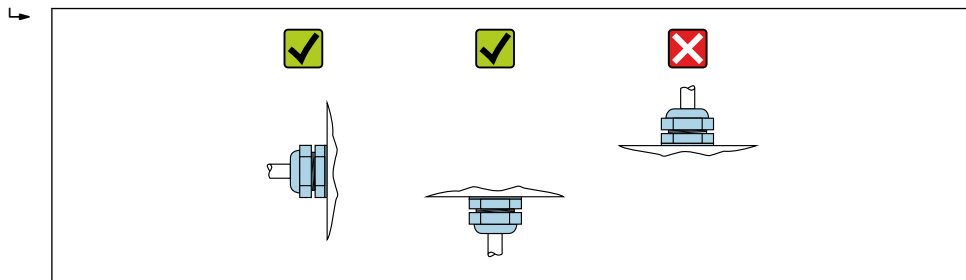
5.1 Instructions générales

⚠ AVERTISSEMENT

Perte de l'indice de protection si l'appareil est ouvert dans un environnement humide.

► N'installer l'appareil que dans un environnement sec !

1. Monter l'appareil ou tourner le boîtier de telle sorte que les entrées de câble ne soient pas orientées vers le haut.

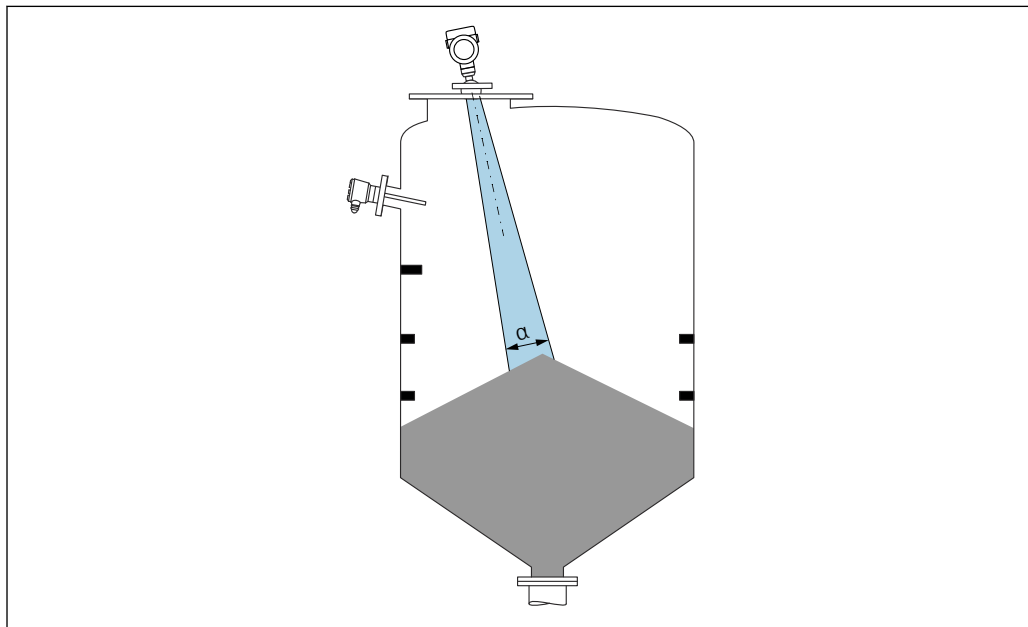


A0029263

2. Toujours serrer fermement le couvercle du boîtier et les entrées de câble.
3. Contre-serrer les entrées de câble.
4. Former une boucle d'écoulement lors de la pose des câbles.

5.2 Exigences liées au montage

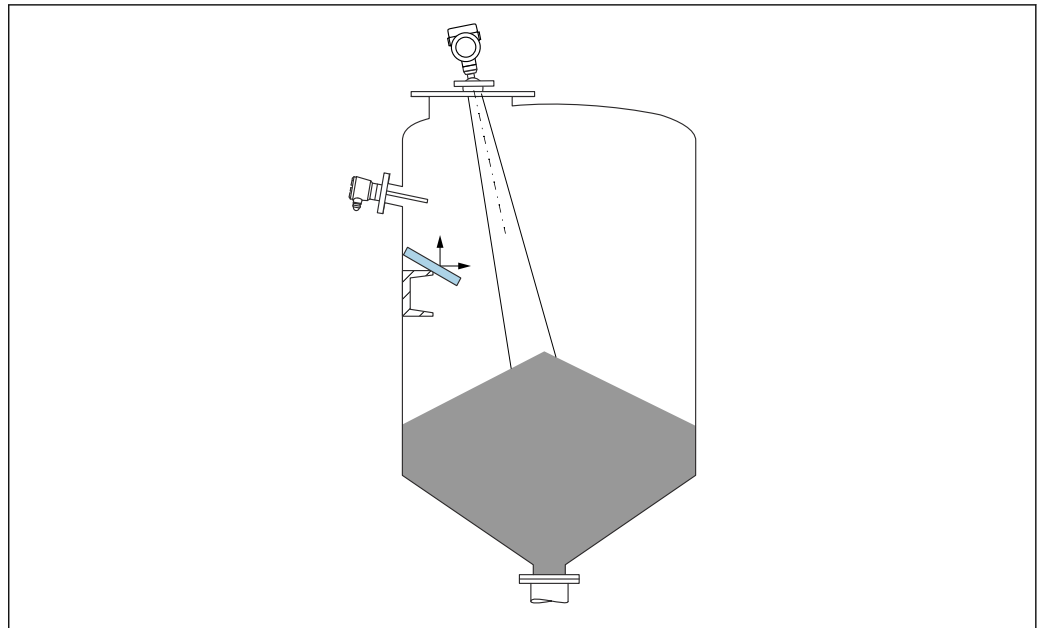
5.2.1 Éléments internes de la cuve



A0031814

Éviter que des éléments internes (détecteurs de niveau, capteurs de température, renforts, anneaux à vide, serpentins de chauffage, déflecteurs, etc.) ne se trouvent dans le faisceau d'ondes. Tenir compte de l'angle d'émission α .

5.2.2 Éviter les échos parasites



A0031817

Des déflecteurs métalliques, installés selon un certain angle, diffusent les signaux radar et aident à éviter les échos parasites.

5.2.3 Orientation verticale de l'axe de l'antenne

Orienter l'antenne de telle sorte qu'elle soit perpendiculaire à la surface du produit.

i Si l'antenne n'est pas installée perpendiculairement au produit, sa portée maximale peut être réduite ou des signaux parasites supplémentaires peuvent apparaître.

5.2.4 Orientation radiale de l'antenne

En raison de la caractéristique directionnelle, l'orientation radiale de l'antenne n'est pas nécessaire.

5.2.5 Possibilités d'optimisation

Mapping

La mesure peut être optimisée par suppression électronique des échos parasites. Voir le paramètre **Confirmation distance**.

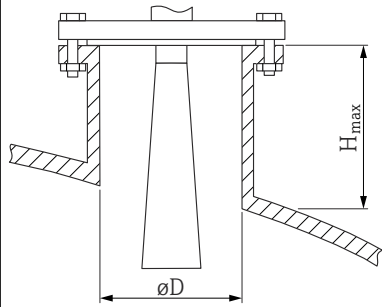
5.3 Montage de l'appareil

5.3.1 Antenne cornet 65 mm (2,56 in)

Informations sur le piquage de montage

La longueur maximale de piquage H_{max} dépend du diamètre de piquage D .

Longueur maximale de piquage H_{max} en fonction du diamètre de piquage D

| | ϕD | H_{max} |
|---|------------------------------|-------------------|
|  | 80 ... 100 mm (3,2 ... 4 in) | 1 700 mm (67 in) |
| | 100 ... 150 mm (4 ... 6 in) | 2 100 mm (83 in) |
| | ≥ 150 mm (6 in) | 3 200 mm (126 in) |

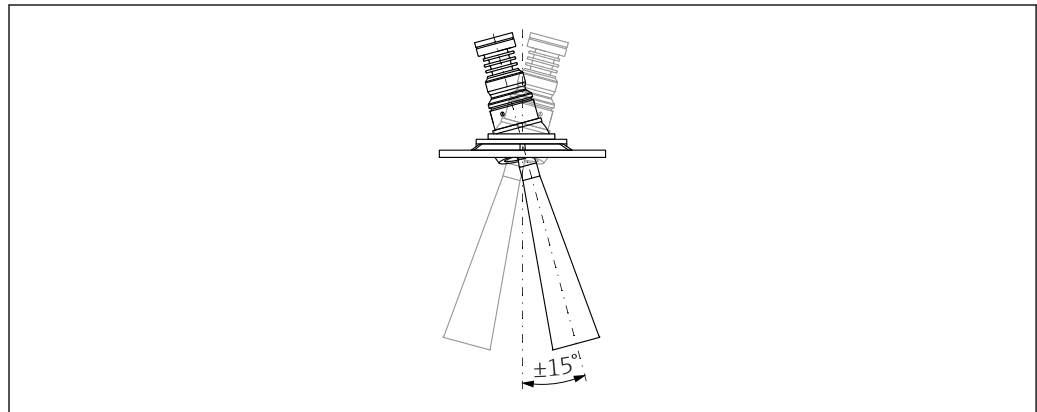
i Dans le cas de piquages plus longs, il faut s'attendre à une réduction des performances de mesure.

Tenir compte des points suivants :

- L'extrémité du piquage doit être lisse et ébavurée.
- Le bord du piquage doit être arrondi.
- Il faut réaliser une suppression des échos parasites.
- Contacter le service d'assistance technique du fabricant pour les applications avec des piquages plus hauts que ceux mentionnés dans le tableau.

5.3.2 Antenne cornet 65 mm (2,56 in) avec dispositif d'orientation

Des brides UNI avec un dispositif d'orientation intégré sont disponibles pour l'antenne cornet 65 mm (2,56 in). Un angle d'inclinaison jusqu'à 15 ° dans toutes les directions peut être réglé pour l'axe de l'antenne à l'aide du dispositif d'orientation. Le dispositif d'orientation est utilisé pour orienter de façon optimale le signal de mesure vers les solides en vrac.



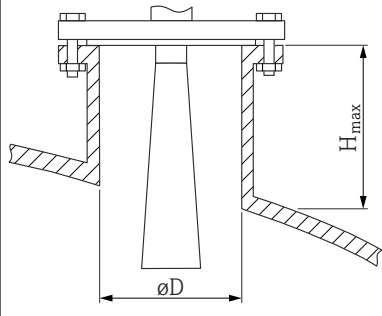
A0048891

2 Antenne cornet avec dispositif d'orientation

Informations sur le piquage de montage

La longueur maximale de piquage H_{max} dépend du diamètre de piquage D .

La longueur maximale de piquage H_{max} dépend du diamètre de piquage D

| | ϕD | H_{max} |
|---|------------------------------|------------------|
|  | 80 ... 100 mm (3,2 ... 4 in) | 1700 mm (67 in) |
| | 100 ... 150 mm (4 ... 6 in) | 2100 mm (83 in) |
| | ≥ 150 mm (6 in) | 3200 mm (126 in) |

i Dans le cas de piquages plus longs, il faut s'attendre à une réduction des performances de mesure.

Tenir compte des points suivants :

- L'extrémité du piquage doit être lisse et ébavurée.
- Le bord du piquage doit être arrondi.
- Il faut réaliser une suppression des échos parasites.
- Contacter le service d'assistance technique du fabricant pour les applications avec des piquages plus hauts que ceux mentionnés dans le tableau.

5.3.3 Antenne drip-off PTFE 50 mm (2 in)

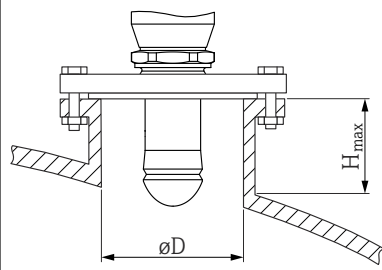
Informations sur les raccords filetés

- Visser uniquement le capteur au niveau de l'écrou hexagonal (6 pans).
- Outil : clé à molette 55 mm
- Couple de serrage admissible max. : 50 Nm (36 lbf ft)

Informations sur le piquage de montage

La longueur maximale de piquage H_{max} dépend du diamètre de piquage D .

La longueur maximale du piquage H_{max} dépend du diamètre de piquage D

| | ϕD | H_{max} |
|---|------------------------------|-----------------|
|  | 50 ... 80 mm (2 ... 3,2 in) | 750 mm (30 in) |
| | 80 ... 100 mm (3,2 ... 4 in) | 1150 mm (46 in) |
| | 100 ... 150 mm (4 ... 6 in) | 1450 mm (58 in) |
| | ≥ 150 mm (6 in) | 2200 mm (88 in) |

i Dans le cas de piquages plus longs, il faut s'attendre à une réduction des performances de mesure.

Tenir compte des points suivants :

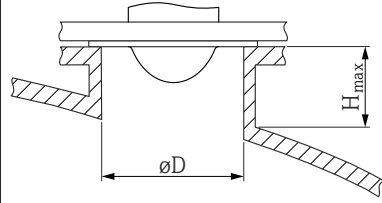
- L'extrémité du piquage doit être lisse et ébavurée.
- Le bord du piquage doit être arrondi.
- Il faut réaliser une suppression des échos parasites.
- Contacter le service d'assistance technique du fabricant pour les applications avec des piquages plus hauts que ceux mentionnés dans le tableau.


5.3.4 Antenne, affleurante 80 mm (3 in)

Informations sur le piquage de montage

La longueur maximale de piquage H_{max} dépend du diamètre de piquage D .

Montage sur piquage de l'antenne, affleurante 80 mm (3 in)

| | $\varnothing D$ | H_{max} |
|---|------------------------------|-------------------|
|  | 80 ... 100 mm (3,2 ... 4 in) | 1 750 mm (70 in) |
| | 100 ... 150 mm (4 ... 6 in) | 2 200 mm (88 in) |
| | ≥ 150 mm (6 in) | 3 300 mm (132 in) |

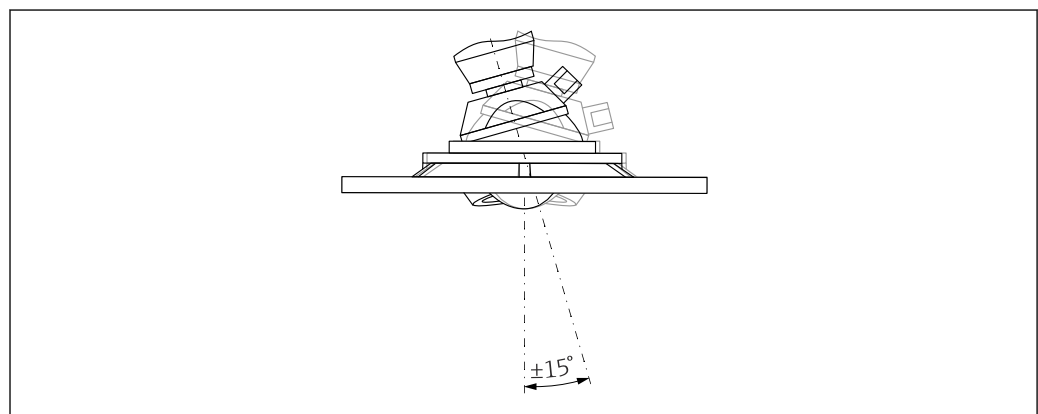
 Dans le cas de piquages plus longs, il faut s'attendre à une réduction des performances de mesure.


Tenir compte des points suivants :

- L'extrémité du piquage doit être lisse et ébavurée.
- Le bord du piquage doit être arrondi.
- Il faut réaliser une suppression des échos parasites.
- Contacter le service d'assistance technique du fabricant pour les applications avec des piquages plus hauts que ceux mentionnés dans le tableau.

5.3.5 Antenne affleurante 80 mm (3 in) avec dispositif d'orientation

Des brides UNI avec un dispositif d'orientation intégré sont disponibles pour l'antenne affleurante 80 mm (3 in). Une inclinaison de l'axe de l'antenne jusqu'à 15° dans toutes les directions peut être réglée à l'aide du dispositif d'orientation. Le dispositif d'orientation est utilisé pour orienter de façon optimale le signal de mesure vers les solides en vrac.



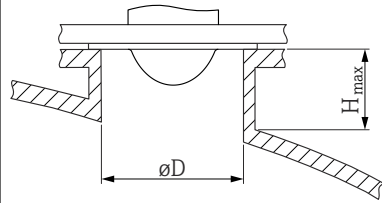
 3 Antenne affleurante avec dispositif d'orientation

A0046592

Informations sur le piquage de montage

La longueur maximale de piquage H_{max} dépend du diamètre de piquage D .

La longueur maximale de piquage H_{max} dépend du diamètre du piquage D

| | ϕD | H_{max} |
|---|---------------------------------|-------------------|
|  | Min. 80 ... 100 mm (3 ... 4 in) | 1 450 mm (57 in) |
| | 100 ... 150 mm (4 ... 6 in) | 1 800 mm (71 in) |
| | ≥ 150 mm (6 in) | 2 700 mm (106 in) |

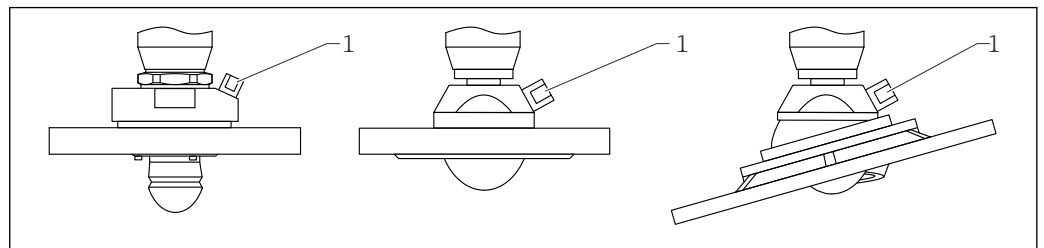
i Dans le cas de piquages plus longs, il faut s'attendre à une réduction des performances de mesure.

Tenir compte des points suivants :

- L'extrémité du piquage doit être lisse et ébavurée.
- Le bord du piquage doit être arrondi.
- Il faut réaliser une suppression des échos parasites.
- Contacter le service d'assistance technique du fabricant pour les applications avec des piquages plus hauts que ceux mentionnés dans le tableau.

5.3.6 Raccord d'air de purge

Dans les applications avec fort dégagement de poussière, le raccord d'air de purge intégré peut éviter le colmatage de l'antenne. Le fonctionnement pulsé est recommandé.



4 Antenne avec adaptateur d'air de purge

1 Raccord d'air de purge NPT 1/4" ou G 1/4"

Gamme de pression de l'air de purge

- **Fonctionnement pulsé :**
Max. 6 bar (87 psi)
- **Fonctionnement continu :**
200 ... 500 mbar (3 ... 7,25 psi)

Raccord d'air de purge

- Outil :
 - Clé à molette 13 mm (G 1/4")
 - Clé à molette 14 mm (NPT)
 - Clé à molette 17 mm ("adaptateur" NPT)
- Couple de serrage min. : 6 Nm (4,4 lbf ft)
- Couple de serrage max. : 7 Nm

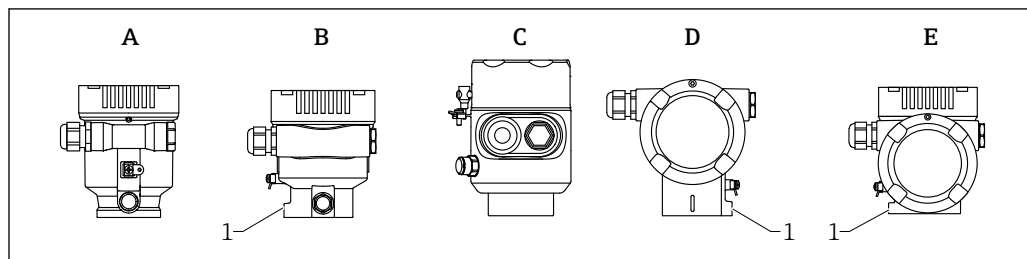
- i**
 - Toujours utiliser de l'air de purge sec
 - En général, la purge ne doit être réalisée que si cela est nécessaire, étant donné qu'une purge excessive peut causer des dommages mécaniques (abrasion)

5.3.7 Rotation du boîtier

Le boîtier peut être tourné jusqu'à 380° en desserrant la vis de blocage.

Principaux avantages

- Montage aisé grâce à une orientation optimale du boîtier
- Configuration aisée de l'appareil
- Lisibilité optimale de l'afficheur local (en option)



A0046660

- A Boîtier en plastique à compartiment unique (pas de vis de blocage)
 B Boîtier en aluminium à compartiment unique
 C Boîtier à compartiment unique, 316L, hygiénique (pas de vis de blocage)
 D Boîtier à compartiment double
 E Boîtier à compartiment double, en L
 1 Vis de blocage

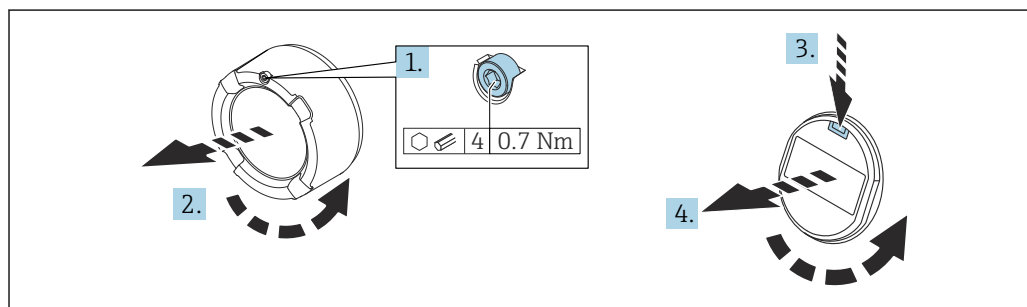
AVIS**Le boîtier ne peut pas être dévissé complètement.**

- ▶ Desserrer la vis de blocage externe de 1,5 tour max. Si la vis est trop ou complètement dévissée (au-delà du point d'ancrage de la vis), de petites pièces (contre-disque) peuvent se détacher et tomber.
- ▶ Serrer la vis de fixation (douille hexagonale de 4 mm (0,16 in)) avec un couple maximum de 3,5 Nm (2,58 lbf ft) \pm 0,3 Nm (0,22 lbf ft).

5.3.8 Rotation du module d'affichage**⚠ AVERTISSEMENT****Tension d'alimentation présente !**

Risque d'électrocution et/ou d'explosion !

- ▶ Couper la tension d'alimentation avant d'ouvrir l'appareil de mesure.



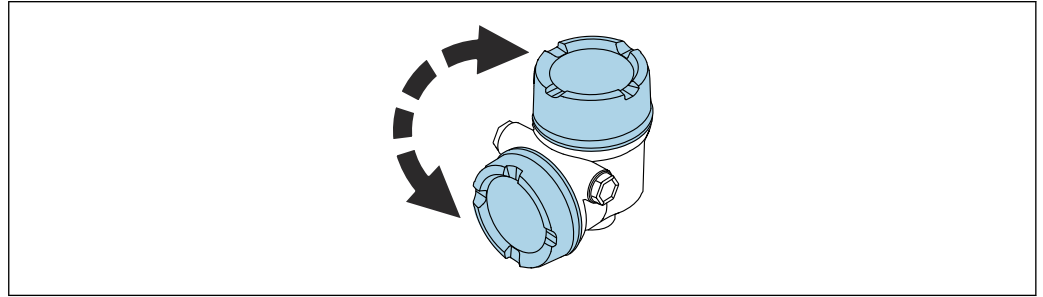
A0038224

1. Suivant l'équipement : dévisser la vis du verrou de couvercle du compartiment de l'électronique à l'aide de la clé à 6 pans creux.
2. Dévisser le couvercle du compartiment de l'électronique du boîtier du transmetteur et vérifier le joint du couvercle.
3. Presser le mécanisme de déblocage et retirer le module d'affichage.

4. Tourner le module d'affichage dans la position souhaitée : maximum $4 \times 90^\circ$ dans chaque direction. Placer le module d'affichage sur le compartiment de l'électronique, dans la position souhaitée, jusqu'à ce qu'il s'enclenche. Revisser le couvercle du compartiment de l'électronique sur le boîtier du transmetteur. Suivant l'équipement : serrer la vis du verrou de couvercle à l'aide de la clé à 6 pans creux, $0,7 \text{ Nm}$ ($0,52 \text{ lbf ft}$) $\pm 0,2 \text{ Nm}$ ($0,15 \text{ lbf ft}$).

5.3.9 Changement de la position de montage du module d'affichage

La position de montage de l'afficheur peut être modifiée dans le cas du boîtier à double compartiment, en forme de L.



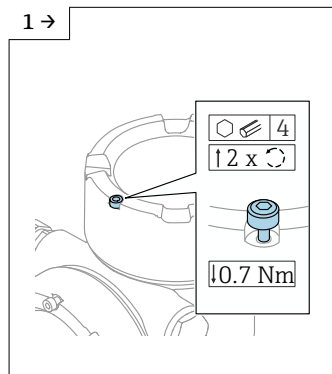
A0046401

⚠ AVERTISSEMENT

Tension d'alimentation présente !

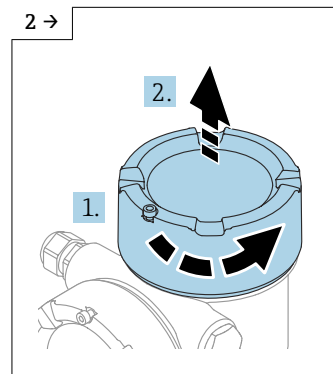
Risque d'électrocution et/ou d'explosion !

- Couper la tension d'alimentation avant d'ouvrir l'appareil de mesure.



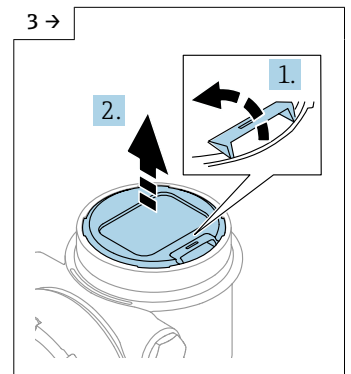
A0046831

- Suivant l'équipement : dévisser la vis du verrou de couvercle d'afficheur à l'aide de la clé à six pans.



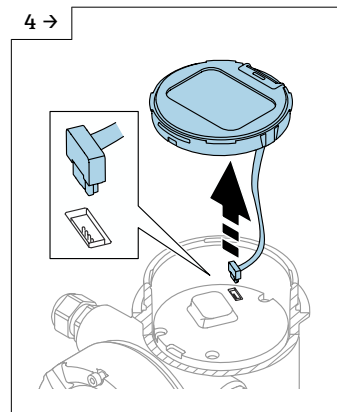
A0046832

- Dévisser le couvercle de l'afficheur et vérifier l'étanchéité du couvercle.



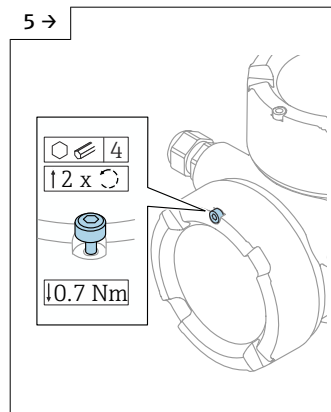
A0046833

- Presser le mécanisme de déblocage, retirer le module d'affichage.



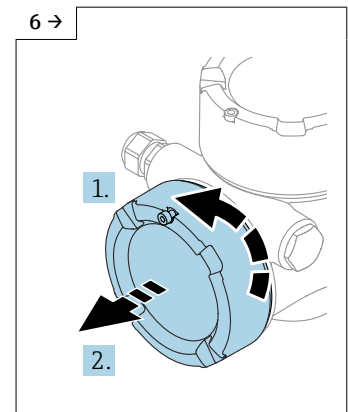
- 4 →
- ▶ Débrancher le connecteur enfichable.

A0046834



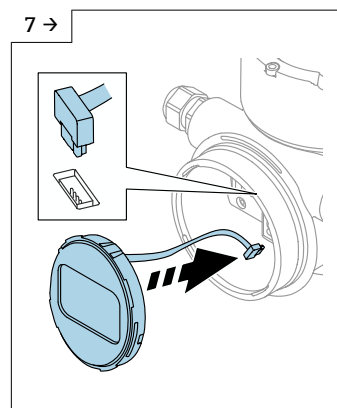
- 5 →
- ▶ Suivant l'équipement : dévisser la vis du verrou de couvercle de compartiment de raccordement à l'aide de la clé à six pans.

A0046923



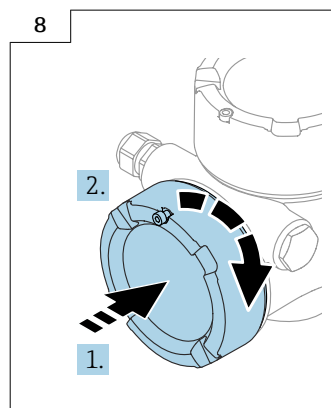
- 6 →
- ▶ Dévisser le couvercle du compartiment de raccordement, vérifier l'étanchéité du couvercle. Visser ce couvercle sur le compartiment électronique au lieu du couvercle de l'afficheur. Suivant l'équipement : serrer la vis du verrou de couvercle à l'aide de la clé à 6 pans creux

A0046924



- 7 →
- ▶ Brancher la connexion du module d'affichage dans le compartiment de raccordement.
 - ▶ Placer le module d'affichage dans la position souhaitée jusqu'à ce qu'il s'enclenche en place.

A0048406



- 8
- ▶ Revisser fermement le couvercle de l'afficheur sur le boîtier. Suivant l'équipement : serrer la vis du verrou de couvercle à l'aide de la clé à 6 pans creux 0,7 Nm (0,52 lbf ft).

A0046928

5.3.10 Fermeture des couvercles de boîtier

AVIS

Endommagement du filetage et du boîtier par des salissures !

- ▶ Retirer les salissures (p. ex. le sable) du couvercle et du filetage du boîtier.
- ▶ En cas de résistance lors de la fermeture du couvercle, vérifier que le filetage est propre et le nettoyer.

i Filetage du boîtier

Les filetages du compartiment pour l'électronique et le raccordement peuvent être dotés d'un revêtement antifriction.

La consigne suivante est valable pour tous les matériaux de boîtier :

⊗ Ne pas lubrifier les filetages du boîtier.

5.4 Contrôle du montage

- L'appareil est-il intact (contrôle visuel) ?
- L'identification et le marquage des points de mesure sont-ils corrects (contrôle visuel) ?
- L'appareil de mesure est-il suffisamment protégé des précipitations et de la lumière du soleil ?
- Les vis de fixation et le verrou du couvercle sont-ils bien serrés ?
- L'appareil de mesure est-il conforme aux spécifications du point de mesure ?

Par exemple :

- Température de process
- Pression de process
- Température ambiante
- Gamme de mesure

6 Raccordement électrique

6.1 Exigences de raccordement

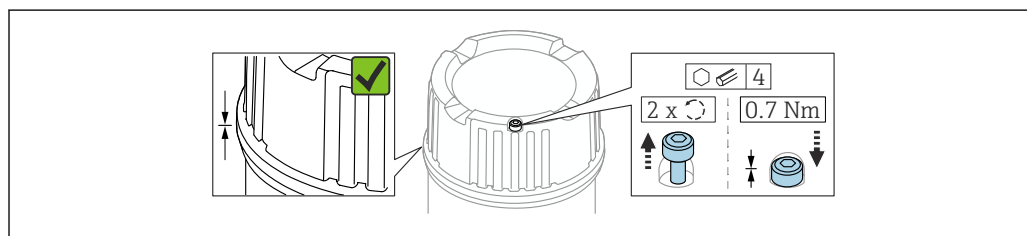
6.1.1 Couverture avec vis de fixation

Le couvercle est verrouillé par une vis de sécurité dans des appareils destinés à être utilisés en zone explosible avec une protection antidéflagrante définie.

AVIS

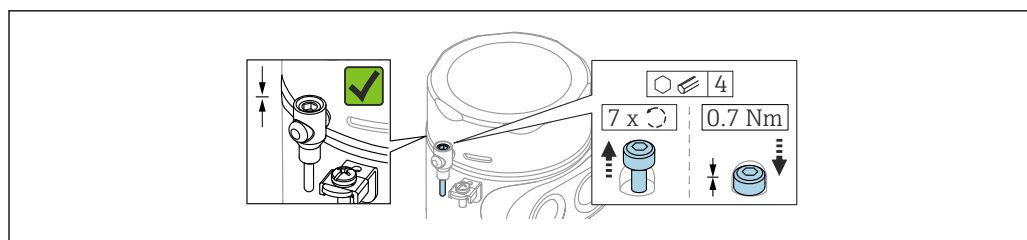
Si la vis de fixation n'est pas positionnée correctement, le couvercle ne peut pas assurer l'étanchéité.

- ▶ Ouvrir le couvercle : desserrer la vis du verrou du couvercle de 2 tours max. pour que la vis ne tombe pas. Monter le couvercle et vérifier l'étanchéité du couvercle.
- ▶ Fermer le couvercle : visser fermement le couvercle sur le boîtier, en veillant à ce que la vis de fixation soit correctement positionnée. Il ne doit pas y avoir d'espace entre le couvercle et le boîtier.



A0039520

5 Couverture avec vis de fixation

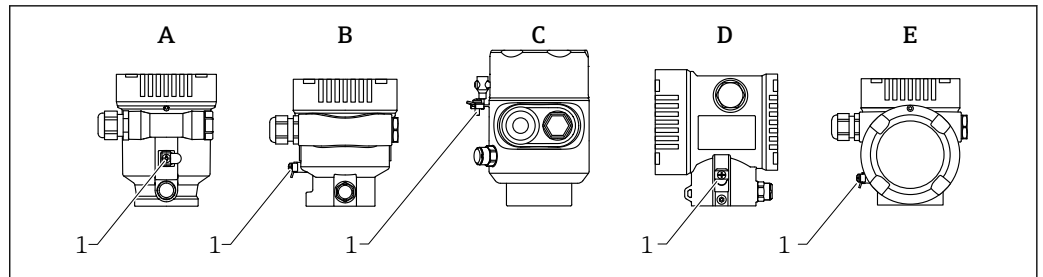


A0050983

6 Couverture avec vis de sécurité ; boîtier hygiénique (uniquement pour protection Ex poussières)

6.1.2 Compensation de potentiel

La terre de protection sur l'appareil ne doit pas être raccordée. Si nécessaire, le câble d'équipotentialité peut être raccordé à la borne de terre extérieure du boîtier avant que l'appareil ne soit raccordé.



A0046583

- A Boîtier à simple compartiment, plastique
 B Boîtier à simple compartiment, aluminium, revêtu
 C Boîtier à simple compartiment, 316L, hygiénique (appareil Ex)
 D Boîtier à double compartiment, aluminium, revêtu
 E Boîtier à double compartiment, en forme de L, aluminium, revêtu
 1 Borne de terre pour le raccordement du câble d'équipotentialité

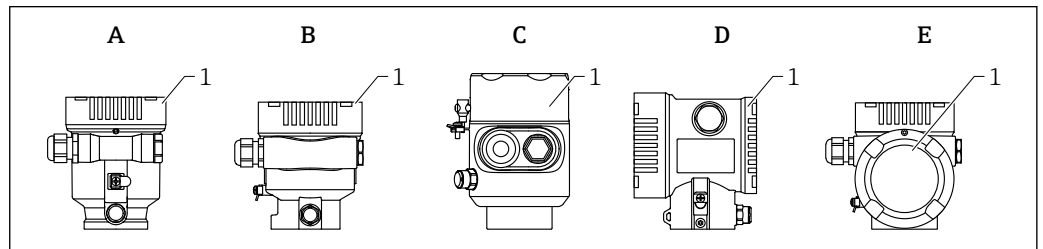
⚠ AVERTISSEMENT

Étincelles inflammables ou températures de surface élevées inadmissibles.
 Risque d'explosion !

- Les conseils de sécurité sont fournis dans la documentation séparée pour les applications en zone explosible.

- i** Pour une compatibilité électromagnétique optimale :
- Veiller à ce que la ligne d'équipotentialité soit aussi courte que possible
 - Respecter une section minimale de 2,5 mm² (14 AWG)

6.2 Raccordement de l'appareil



A0046659

- A Boîtier à simple compartiment, plastique
 B Boîtier à simple compartiment, aluminium, revêtu
 C Boîtier à simple compartiment, 316L, hygiénique
 D Boîtier à double compartiment, aluminium, revêtu
 E Boîtier à double compartiment, en forme de L, aluminium, revêtu
 1 Couverture du compartiment de raccordement

- i** Les appareils dotés d'un boîtier hygiénique 316L à simple compartiment et d'un raccord fileté pour conduite doivent être raccordés en tant qu'appareils en bout de ligne ; une seule "entrée de conduite" peut être utilisée.

i Filetage du boîtier

Les filetages du compartiment pour l'électronique et le raccordement peuvent être dotés d'un revêtement antifricction.

La consigne suivante est valable pour tous les matériaux de boîtier :

- ⊗ Ne pas lubrifier les filetages du boîtier.**

6.2.1 Tension d'alimentation

Classe de performance APL A (9,6 ... 15 V_{DC} 540 mW)

i Le commutateur de terrain APL doit être testé pour s'assurer qu'il répond aux exigences de sécurité (p. ex., PELV, SELV, Classe 2) et doit être conforme aux spécifications du protocole.

6.2.2 Spécification de câble

Section nominale

- Tension d'alimentation
0,5 ... 2,5 mm² (20 ... 13 AWG)
- Terre de protection ou mise à la terre du blindage de câble
> 1 mm² (17 AWG)
- Borne de terre externe
0,5 ... 4 mm² (20 ... 12 AWG)

Diamètre extérieur de câble

Le diamètre extérieur du câble dépend du presse-étoupe utilisé

- Couplage, plastique :
ø5 ... 10 mm (0,2 ... 0,38 in)
- Couplage, laiton nickelé :
ø7 ... 10,5 mm (0,28 ... 0,41 in)
- Couplage, inox :
ø7 ... 12 mm (0,28 ... 0,47 in)

PROFINET avec Ethernet-APL

Le type de câble de référence pour les segments APL est le câble de bus de terrain type A, types MAU 1 et 3 (spécifié dans la norme IEC 61158-2). Ce câble répond aux exigences des applications à sécurité intrinsèque selon la norme IEC TS 60079-47 et peut également être utilisé dans des applications à sécurité non intrinsèque.

| | |
|----------------------|------------------|
| Type de câble | A |
| Capacité de câble | 45 ... 200 nF/km |
| Résistance de boucle | 15 ... 150 Ω/km |
| Inductance de câble | 0,4 ... 1 mH/km |

De plus amples détails sont fournis dans le guide d'ingénierie Ethernet-APL (<https://www.ethernet-apl.org>).

6.2.3 Parafoudre

Il est possible de commander le parafoudre en option comme "Accessoire monté" par le biais de la structure de commande.

Appareils sans protection optionnelle contre les surtensions

Les appareils satisfont la norme de produits IEC/DIN EN IEC (Tableau 2 Environnement industriel).

Selon le type de port (port d'alimentation DC, port d'entrée/sortie), différents niveaux de test sont appliqués selon IEC / DIN EN 61326-1 par rapport aux surtensions transitoire (IEC / DIN EN 61000-4-5 Surge) :

Le niveau de test sur les ports d'alimentation DC et les ports d'entrée/sortie est de 1 000 V entre phase et terre

Appareils avec protection optionnelle contre les surtensions

- Tension d'amorçage : min. 400 V_{DC}
- Testé selon IEC / DIN EN 60079-14 sous-chapitre 12.3 (IEC / DIN EN 60060-1 chapitre 7)
- Courant de décharge nominal : 10 kA

AVIS

L'appareil peut être détruit par des tensions électriques excessivement élevées.

- ▶ Toujours mettre à la terre l'appareil avec le parafoudre intégré.

Catégorie de surtension

Catégorie de surtension II

6.2.4 Câblage

AVERTISSEMENT

La tension d'alimentation peut être appliquée !

Risque d'électrocution et/ou d'explosion !

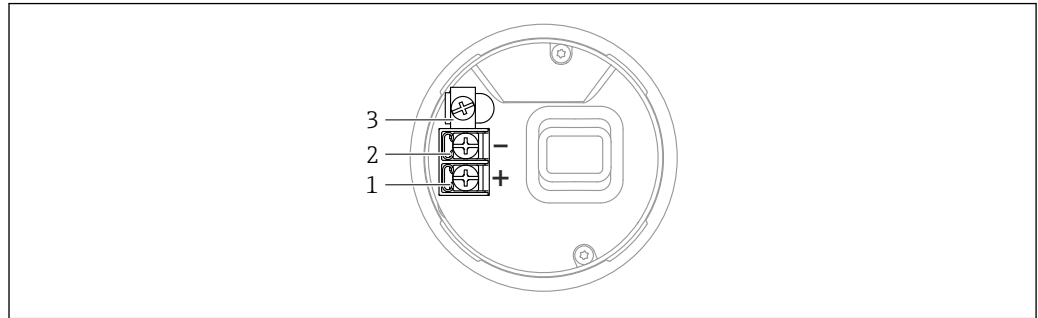
- ▶ Si l'appareil est utilisé en zone explosible, veiller à respecter les normes nationales et les spécifications fournies dans les Conseils de sécurité (XA). Utiliser le presse-étoupe indiqué.
- ▶ La tension d'alimentation doit correspondre aux indications sur la plaque signalétique.
- ▶ Couper la tension d'alimentation avant de procéder au raccordement de l'appareil.
- ▶ Si nécessaire, le câble d'équipotentialité peut être raccordé à la borne de terre extérieure de l'appareil avant que les lignes d'alimentation ne soit raccordées.
- ▶ Il faut prévoir un disjoncteur adapté pour l'appareil conformément à IEC/EN 61010.
- ▶ Veiller à assurer une isolation adéquate des câbles, en tenant compte de la tension d'alimentation et de la catégorie de surtension.
- ▶ Veiller à utiliser des câbles de raccordement présentant une stabilité thermique appropriée, en tenant compte de la température ambiante.
- ▶ Utiliser l'appareil de mesure uniquement lorsque les couvercles sont fermés.

Raccorder l'appareil dans l'ordre suivant :

1. Ouvrir le verrou de couvercle (si fourni).
2. Dévisser le couvercle.
3. Guider les câbles dans les presse-étoupe ou les entrées de câble.
4. Raccorder les câbles.
5. Serrer les presse-étoupe ou les entrées de câble de manière à les rendre étanches. Contre-serrer l'entrée du boîtier.
6. Revisser soigneusement le couvercle sur le compartiment de raccordement.
7. Suivant la fourniture : serrer la vis du verrou de couvercle à l'aide de la clé à 6 pans creux 0,7 Nm (0,52 lbf ft) ±0,2 Nm (0,15 lbf ft).

6.2.5 Affectation des bornes

Boîtier à simple compartiment

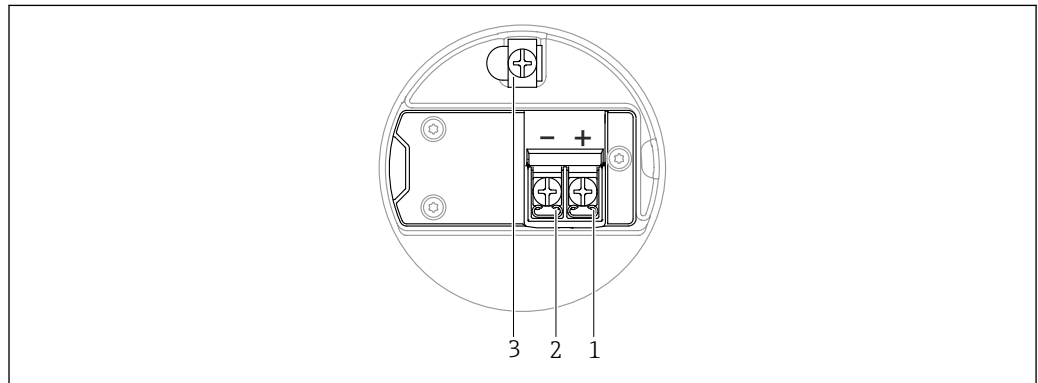


A0042594

7 Bornes de raccordement et borne de terre dans le compartiment de raccordement, boîtier à simple compartiment

- 1 Borne plus
- 2 Borne moins
- 3 Borne de terre interne

Boîtier à double compartiment

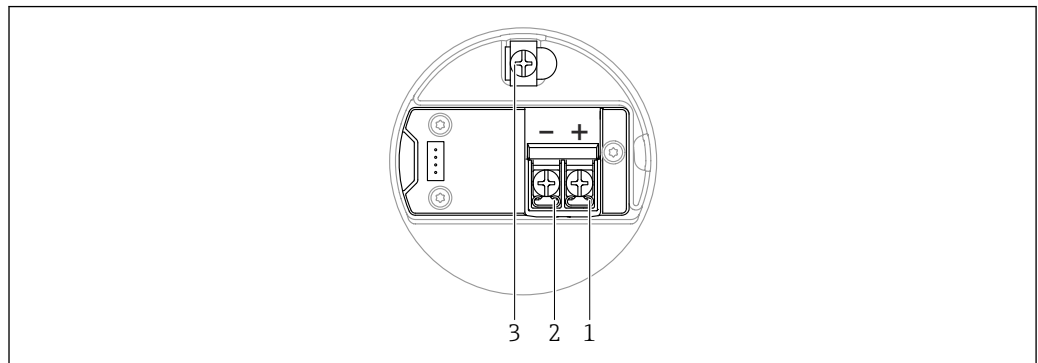


A0042803

8 Bornes de raccordement et borne de terre dans le compartiment de raccordement

- 1 Borne plus
- 2 Borne moins
- 3 Borne de terre interne

Boîtier à double compartiment, forme L

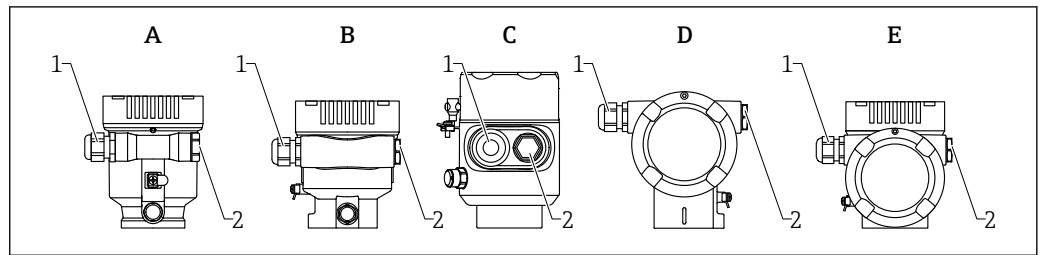


A0045842

9 Bornes de raccordement et borne de terre dans le compartiment de raccordement

- 1 Borne plus
- 2 Borne moins
- 3 Borne de terre interne

6.2.6 Entrées de câble



A0046584

- A Boîtier à simple compartiment, plastique
 B Boîtier à simple compartiment, aluminium, revêtu
 C Boîtier à simple compartiment, 316L, hygiénique
 D Boîtier à double compartiment, aluminium, revêtu
 E Boîtier à double compartiment, en forme de L, aluminium, revêtu
 1 Entrée de câble
 2 Bouchon aveugle

Le nombre et le type d'entrées de câble dépendent de la version d'appareil commandée.

i Toujours poser les câbles de raccordement vers le bas, afin d'empêcher l'humidité de pénétrer dans le compartiment de raccordement.

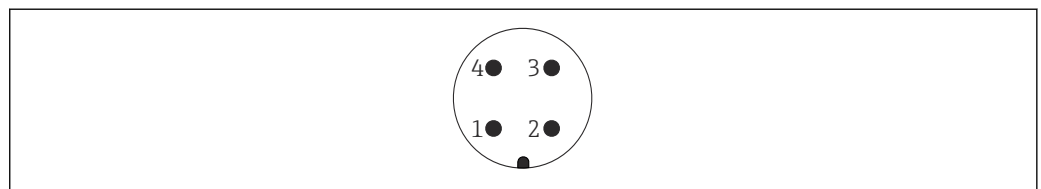
Si nécessaire, former une boucle d'égouttement ou utiliser un capot de protection climatique.

6.2.7 Connecteurs d'appareil disponibles

i Dans le cas d'appareils équipés d'un connecteur, il n'est pas nécessaire d'ouvrir le boîtier pour le raccordement.

Utiliser les joints fournis pour empêcher la pénétration d'humidité dans l'appareil.

Appareils avec connecteur M12



A0011175

10 Vue du connecteur enfichable de l'appareil

- 1 Signal APL -
 2 Signal APL +
 3 Blindage
 4 Non utilisée

Différents connecteurs M12 femelles sont disponibles comme accessoires pour les appareils équipés de connecteurs M12 mâles.

6.3 Garantir l'indice de protection

6.3.1 Entrées de câble

- Raccord M20, plastique, IP66/68 NEMA TYPE 4X/6P
- Raccord M20, laiton nickelé, IP66/68 NEMA TYPE 4X/6P
- Raccord M20, 316L, IP66/68 NEMA TYPE 4X/6P
- Filetage M20, IP66/68, type NEMA 4X/6P

- Filetage G1/2, IP66/68 NEMA type 4X/6P
Si le filetage G1/2 est sélectionné, l'appareil est livré avec un filetage M20 en standard et un adaptateur G1/2 est inclus dans la livraison, ainsi que la documentation correspondante
- Filetage NPT 1/2, IP66/68 NEMA type 4X/6P
- Bouchon aveugle – protection de transport : IP22, NEMA TYPE 2
- Connecteur M12
 - Avec boîtier fermé et câble de raccordement branché : IP66/67, NEMA type 4X
 - Avec boîtier ouvert ou câble de raccordement non branché : IP20, NEMA type 1

AVIS**Connecteur M12 : perte de l'indice de protection IP en raison d'un montage incorrect !**

- ▶ L'indice de protection s'applique uniquement si le câble de raccordement utilisé est enfiché et vissé.
- ▶ L'indice de protection n'est valable que si le câble de raccordement utilisé est spécifié selon IP67, NEMA type 4X.
- ▶ Les indices de protection IP sont uniquement maintenus si le bouchon aveugle est utilisé ou si le câble est raccordé.

6.4 Contrôle du raccordement

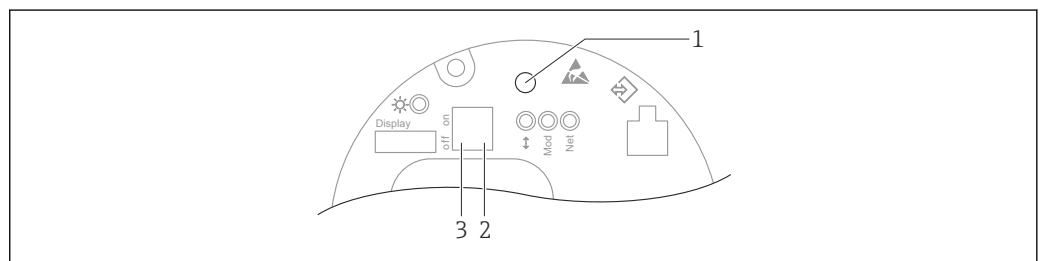
- L'appareil et les câbles sont-ils intacts (contrôle visuel) ?
- Les câbles utilisés satisfont-ils aux exigences ?
- Les câbles montés sont-ils dotés d'une décharge de traction ?
- Les presse-étoupes sont-ils montés, bien serrés et étanches ?
- La tension d'alimentation correspond-elle aux indications sur la plaque signalétique ?
- Pas d'inversion de polarité, affectation des bornes correcte ?
- Couvercle vissé correctement ?
- Verrou du couvercle serré correctement ?

7 Options de configuration

7.1 Vue d'ensemble des options de configuration

- Configuration via touches de configuration et commutateurs DIP sur l'électronique
- Configuration via touches de configuration optiques sur l'afficheur de l'appareil (en option)
- Configuration via technologie sans fil Bluetooth® (avec afficheur d'appareil et Bluetooth en option) avec l'app SmartBlue ou FieldXpert, DeviceCare
- Configuration via serveur web
- Configuration via outil de configuration (Endress+Hauser FieldCare/DeviceCare) ou hôtes FDI (p. ex. PDM)

7.2 Touches de configuration et commutateurs DIP sur l'électronique



11 Touches de configuration et commutateurs DIP sur l'électronique Ethernet-APL

- 1 Touche de configuration pour RAZ mot de passe et Reset appareil
- 2 Commutateur DIP pour le réglage de l'adresse IP de service
- 3 Commutateur DIP pour le verrouillage et le déverrouillage de l'appareil

i Le réglage des commutateurs DIP de l'électronique est prioritaire sur les réglages effectués par d'autres méthodes de configuration (p. ex. FieldCare/DeviceCare).

7.3 Structure et principe de fonctionnement du menu de configuration

Les différences entre la structure des menus de configuration de l'afficheur local et des outils de configuration Endress+Hauser FieldCare ou DeviceCare peuvent être résumées comme suit :

L'afficheur local est approprié pour la configuration d'applications simples.

Les outils de configuration (FieldCare, DeviceCare, SmartBlue, AMS, PDM, etc.) peuvent être utilisés pour configurer les paramètres d'applications universelles.

Des applications plus élaborées peuvent être configurées avec le serveur web.

Des assistants aident l'utilisateur à mettre en service les différentes applications. L'utilisateur est guidé à travers les différentes étapes de configuration.

7.3.1 Rôles utilisateur et leurs droits d'accès

Les deux rôles utilisateur **Opérateur** et **Maintenance** (état à la livraison) ont un accès différent en écriture aux paramètres si un code d'accès spécifique à l'appareil a été défini. Ce code d'accès protège la configuration de l'appareil contre l'accès non autorisé.

Si un code d'accès incorrect est entré, l'utilisateur obtient les droits d'accès du rôle **Opérateur**.


7.4 Accès au menu de configuration via l'afficheur local


7.4.1 Affichage de l'appareil (en option)

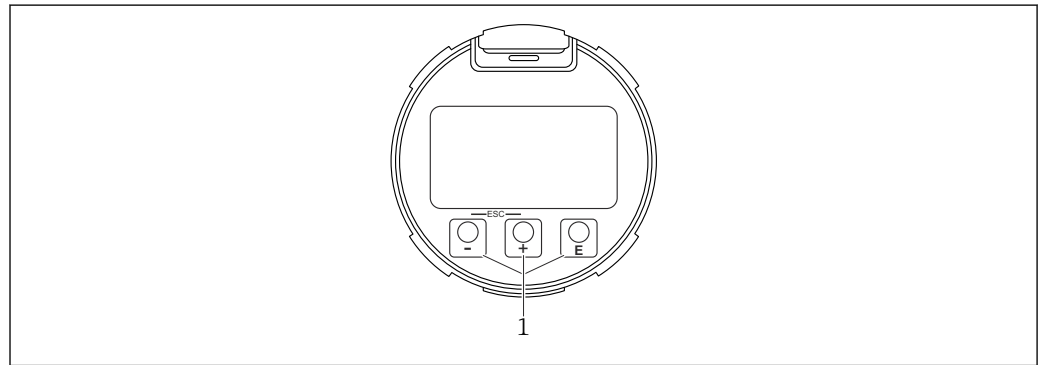
Utilisation possible des touches de configuration optiques à travers le couvercle. Nul besoin d'ouvrir l'appareil.

Fonctions :


- Affichage des valeurs mesurées, messages d'erreur et d'information
- Rétroéclairage, qui passe du vert au rouge en cas d'erreur
- L'affichage de l'appareil peut être retiré pour faciliter le fonctionnement

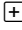



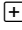

 Le rétroéclairage est activé ou désactivé en fonction de la tension d'alimentation et de la consommation de courant.

 L'affichage de l'appareil est également disponible en option avec la technologie sans fil Bluetooth®.



A0039284

 12 Affichage graphique avec touches de configuration optiques (1)

- Touche 
 - Naviguer vers le bas dans la liste de sélection
 - Éditer les valeurs numériques ou caractères au sein d'une fonction
- Touche 
 - Naviguer vers le haut dans la liste de sélection
 - Éditer les valeurs numériques ou caractères au sein d'une fonction
- Touche 
 - Passer de l'écran principal au menu principal
 - Confirmer l'entrée
 - Sauter à l'élément suivant
 - Sélection d'une option de menu et activation du mode édition
 - Déverrouillage/verrouillage de la configuration de l'affichage
 - Presser et maintenir enfoncée la touche  afin d'afficher une courte description du paramètre sélectionné (si disponible)
- Touche  et  (fonction ESC)
 - Quitter le mode édition d'un paramètre sans mémoriser la valeur modifiée
 - Menu à un niveau de sélection : en appuyant simultanément sur les touches, l'utilisateur remonte d'un niveau dans le menu
 - Presser et maintenir enfoncées les touches simultanément pour revenir au niveau supérieur

7.4.2 Configuration via technologie sans fil Bluetooth® (en option)


Condition

- Appareil avec afficheur, Bluetooth inclus
- Smartphone ou tablette avec l'application Endress+Hauser SmartBlue ou PC avec DeviceCare à partir de la version 1.07.05 ou FieldXpert SMT70

La connexion a une portée allant jusqu'à 25 m (82 ft). La portée peut varier en fonction des conditions environnementales telles que fixations, parois ou plafonds.

 Les touches de configuration sur l'afficheur sont verrouillées sitôt que l'appareil est connecté via Bluetooth.

Un symbole Bluetooth clignotant indique qu'une connexion Bluetooth est disponible.

 **Noter les points suivants :**

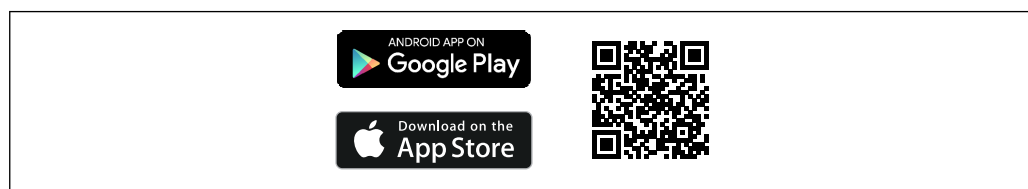
Si l'afficheur Bluetooth est retiré d'un appareil et monté dans un autre appareil :


- Toutes les données de connexion sont uniquement enregistrées dans l'afficheur Bluetooth et non dans l'appareil
- Le mot de passe modifié par l'utilisateur est également enregistré dans l'afficheur Bluetooth

Configuration via l'application SmartBlue

L'appareil peut être commandé et configuré à l'aide de l'application SmartBlue.

- L'application SmartBlue doit être téléchargée sur un appareil mobile à cet effet.
- Pour plus d'informations sur la compatibilité de l'application SmartBlue avec les appareils mobiles, voir **Apple App Store (appareils iOS)** ou **Google Play Store (appareils Android)**.
- Le cryptage de la communication et la protection par mot de passe empêchent toute mauvaise manipulation par des personnes non autorisées.
- La fonction Bluetooth® peut être désactivée après la configuration initiale de l'appareil.



 13 QR code pour l'application SmartBlue Endress+Hauser

Téléchargement et installation :

1. Scanner le QR code ou entrer **SmartBlue** dans le champ de recherche de l'Apple App Store (iOS) ou du Google Play Store (Android).
2. Installer et lancer l'application SmartBlue.
3. Pour les appareils Android : activer la localisation (GPS) (non nécessaire pour les appareils iOS).
4. Sélectionner un appareil prêt à recevoir dans la liste d'appareils affichée.

Login :

1. Entrer le nom d'utilisateur : admin
2. Entrer le mot de passe initial : numéro de série de l'appareil

3. Changer le mot de passe après la première connexion.

Notes sur le mot de passe et le code de réinitialisation

- En cas de perte du mot de passe défini par l'utilisateur, l'accès peut être rétabli au moyen d'un code de réinitialisation. Le code de réinitialisation est le numéro de série de l'appareil à l'envers. Une fois le code de réinitialisation entré, le mot de passe initial est à nouveau valide.
- Comme le mot de passe, le code de réinitialisation peut également être modifié.
- Si le code de réinitialisation défini par l'utilisateur est perdu, le mot de passe ne peut plus être réinitialisé via l'application SmartBlue. Dans ce cas, contacter le SAV Endress+Hauser.

7.5 Accès au menu de configuration via le navigateur web

7.5.1 Étendue des fonctions

Grâce au serveur web intégré, l'appareil peut être commandé et configuré via un navigateur web. La structure du menu de configuration est la même que pour l'afficheur local. Outre les valeurs mesurées, l'écran affiche également des informations sur l'état de l'appareil, ce qui permet à l'utilisateur de surveiller l'état de l'appareil. Par ailleurs, il est possible de gérer les données de l'appareil et de régler les paramètres de réseau.

7.5.2 Configuration requise

Logiciel de l'ordinateur

Systèmes d'exploitation recommandés

- Microsoft Windows 7 ou plus récent.
- Systèmes d'exploitation mobiles :
 - iOS
 - Android

 Supporte Microsoft Windows XP.

Navigateurs web pris en charge

- Microsoft Internet Explorer 8 ou plus récent
- Microsoft Edge
- Mozilla Firefox
- Google Chrome
- Safari

Paramètres de l'ordinateur

Droits d'utilisateur

Les droits d'utilisateur correspondants (p. ex. droits d'administrateur) pour les paramètres TCP/IP et du serveur proxy sont nécessaires (pour la modification de l'adresse IP, masque de sous-réseau, etc.).

Paramètres de serveur proxy du navigateur web

Le paramètre de navigateur web *Use proxy server for LAN* (Utiliser le serveur proxy pour le réseau local) doit être **désactivé**.

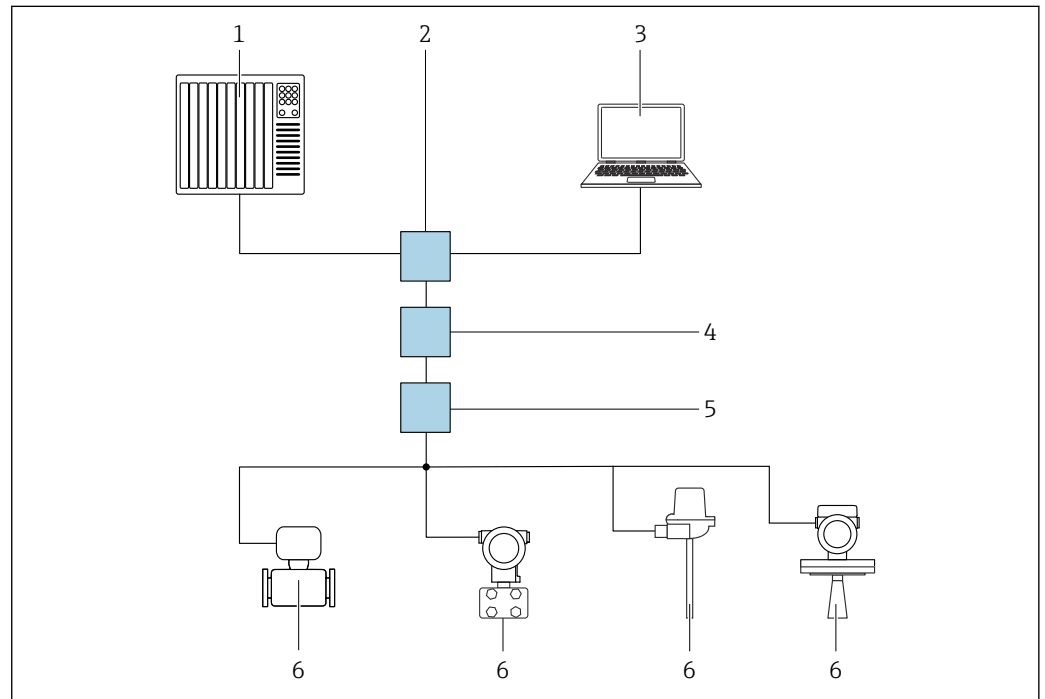
JavaScript

JavaScript doit être activé.

- i** Lors de l'installation d'une nouvelle version de firmware : pour permettre un affichage correct des données, vider la mémoire temporaire (cache) du navigateur web sous **Internet options** (Options Internet).

7.5.3 Établissement d'une connexion

Via le réseau PROFINET avec Ethernet-APL



14 Options de configuration à distance via réseau PROFINET avec Ethernet-APL : topologie en étoile

- 1 Système d'automatisation, p. ex. Simatic S7 (Siemens)
- 2 Commutateur Ethernet
- 3 Ordinateur avec navigateur web (p. ex. Microsoft Edge) pour l'accès au serveur web intégré dans l'appareil ou à l'ordinateur avec l'outil de configuration (p. ex. FieldCare, DeviceCare, SIMATIC PDM) avec communication iDTM Profinet
- 4 Commutateur de puissance APL (en option)
- 5 Commutateur de terrain APL
- 6 Appareil de terrain APL

Appeler le site web via l'ordinateur du réseau. L'adresse IP de l'appareil doit être connue.

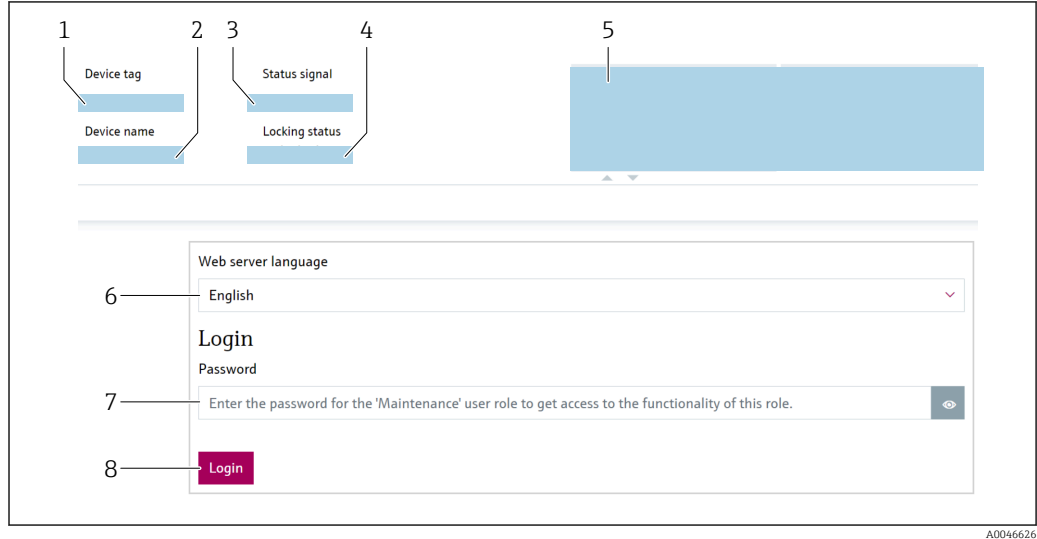
L'adresse IP peut être assignée à l'appareil de différentes manières :

- **Dynamic Configuration Protocol (DCP), réglage par défaut**
Le système d'automatisation (p. ex. Siemens S7) assigne automatiquement l'adresse IP à l'appareil
 - **Adressage software**
L'adresse IP est entrée via le paramètre d'adresse IP
 - **Commutateur DIP pour service**
L'appareil a alors l'adresse IP fixe 192.168.1.212
- i** L'adresse IP est seulement adoptée après un redémarrage.
L'adresse IP peut maintenant être utilisée pour établir la connexion avec le réseau

Le réglage par défaut est que l'appareil utilise le protocole DCP (Dynamic Configuration Protocol). Le système d'automatisation (p. ex. Siemens S7) assigne automatiquement l'IP de l'appareil.

Démarrage du navigateur web et connexion

1. Démarrer le navigateur web sur le PC.
2. Entrer l'adresse IP de l'appareil dans la ligne adresse du navigateur web.
 - ↳ La page d'accès apparaît.



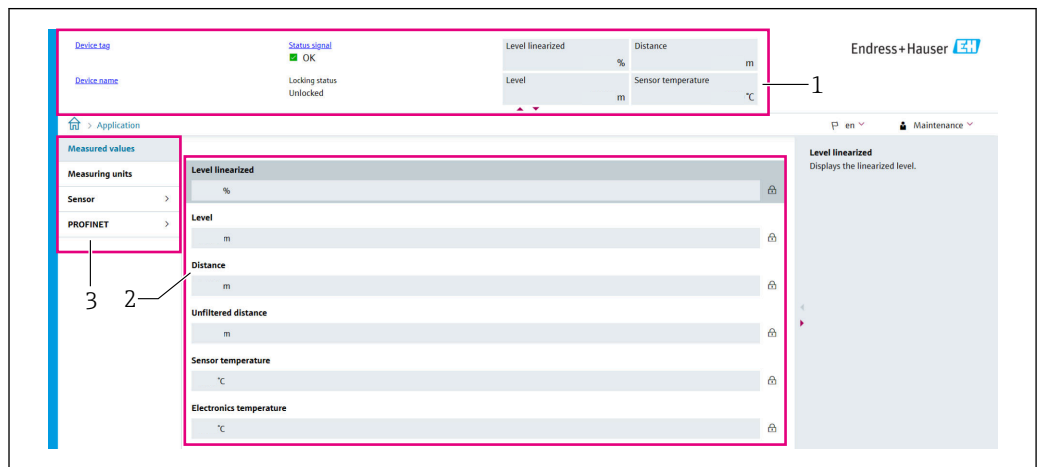
A0046626

15 Connexion via navigateur web

- 1 Tag de l'appareil
- 2 Nom d'appareil
- 3 État du signal
- 4 État verrouillage
- 5 Valeurs mesurées actuelles
- 6 Sélectionner la langue
- 7 Entrer le paramètre "Mot de passe"
- 8 Connexion

1. Sélectionner le paramètre **Language** préféré pour le navigateur web.
2. Entrer le paramètre **Mot de passe** (réglage usine 0000).
3. Confirmer l'entrée avec Connexion .

7.5.4 Interface utilisateur



A0052432

16 Interface utilisateur avec des exemples de contenu

- 1 En-tête
- 2 Zone de travail
- 3 Zone de navigation

En-tête

Les informations suivantes apparaissent dans la ligne d'en-tête :

- Tag de l'appareil
- Nom d'appareil
- État du signal
- État verrouillage
- Valeurs mesurées actuelles

Zone de navigation

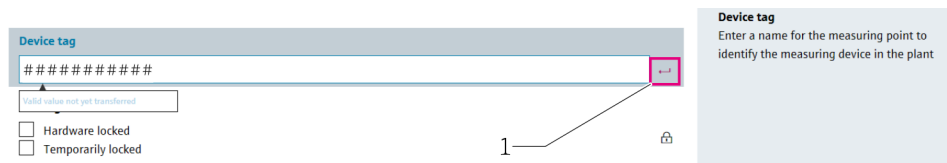
Si une fonction de la ligne de fonctions est sélectionnée, ses sous-menus sont ouverts dans la zone de navigation. L'utilisateur peut maintenant naviguer au sein de la structure de menus.

Zone de travail

Selon la fonction sélectionnée et ses sous-menus, il est possible de procéder à différentes actions dans cette zone :

- Configurer les paramètres
- Lire les valeurs mesurées
- Appeler le texte d'aide

Adoption d'une valeur



17 Exemple de bouton Enter

1 Bouton Enter dans l'outil de configuration

La valeur entrée est seulement adoptée après avoir appuyé sur la touche Enter ou cliqué sur le bouton Enter (1).

7.5.5 Désactivation du serveur web

Le serveur web de l'appareil de mesure peut être activé et désactivé si nécessaire à l'aide du paramètre **Fonctionnalité du serveur web**.

Navigation

Menu "Système" → Connectivité → Interface

Aperçu des paramètres avec description sommaire

| Paramètre | Description | Sélection |
|-------------------------------|---|---|
| Fonctionnalité du serveur web | Activer et désactiver le serveur Web, désactiver le HTML. | <ul style="list-style-type: none"> ■ Désactiver ■ Activer |

Étendue des fonctions du paramètre "Fonctionnalité du serveur web"

| Option | Description |
|------------|---|
| Désactiver | <ul style="list-style-type: none"> ▪ Le serveur web est complètement désactivé. ▪ Le port 80 est verrouillé. |
| Activer | <ul style="list-style-type: none"> ▪ La fonctionnalité complète du serveur web est disponible. ▪ JavaScript est utilisé. ▪ Le mot de passe est transféré en mode crypté. ▪ Toute modification du mot de passe sera également transférée en mode crypté. |


Activation du serveur web

Si le serveur web est désactivé, il peut uniquement être réactivé avec le paramètre **Fonctionnalité du serveur web** via les options de configuration suivantes :

- Via l'afficheur local
- Via l'outil de configuration "FieldCare"
- Via l'outil de configuration "DeviceCare"
- Via l'enregistrement de démarrage PROFINET

7.5.6 Déconnexion

1. Sélectionner l'entrée **Logout** dans la barre de fonctions.
 - ↳ La page d'accueil avec la fenêtre de Login apparaît.
2. Fermer le navigateur web.

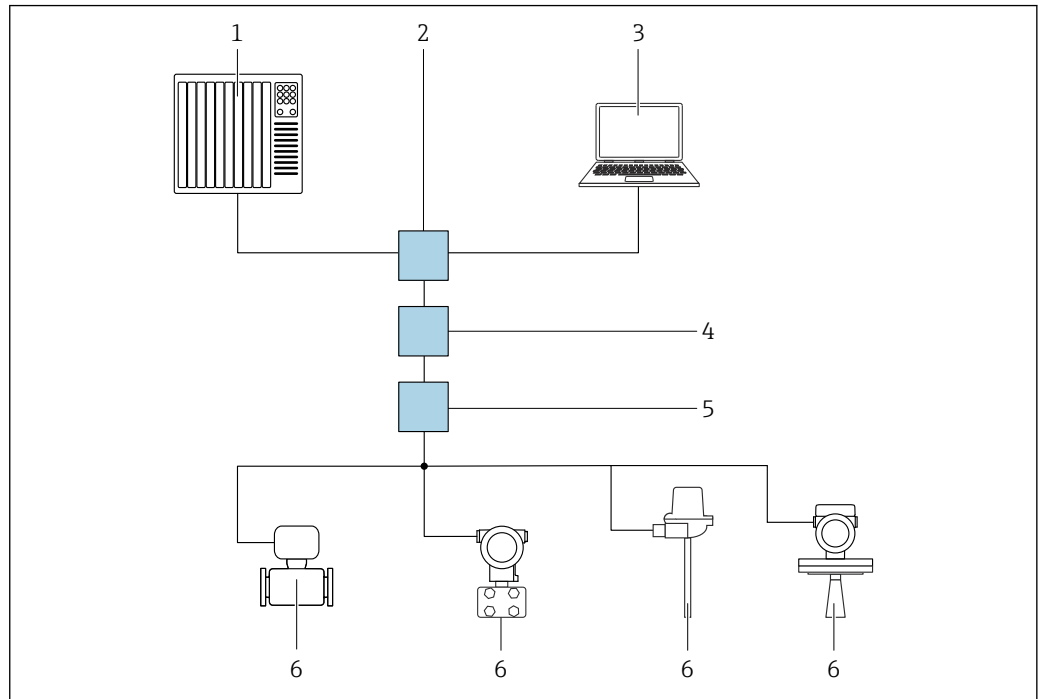
 Une fois la communication avec le serveur web établie via l'adresse IP standard 192.168.1.212, le commutateur DIP doit être réinitialisé (de **ON** → **OFF**). Après un redémarrage, l'adresse IP configurée de l'appareil est à nouveau active pour la communication réseau.

7.6 Accès au menu de configuration via l'outil de configuration

La structure du menu de configuration dans les outils de configuration est la même que pour la configuration via l'afficheur local. L'étendue des fonctions est cependant différente.

7.6.1 Raccordement de l'outil de configuration

Via le réseau PROFINET avec Ethernet-APL



A0046097

18 Options de configuration à distance via réseau PROFINET avec Ethernet-APL : topologie en étoile

- 1 Système d'automatisation, p. ex. Simatic S7 (Siemens)
- 2 Commutateur Ethernet
- 3 Ordinateur avec navigateur web (p. ex. Microsoft Edge) pour l'accès au serveur web intégré dans l'appareil ou à l'ordinateur avec l'outil de configuration (p. ex. FieldCare, DeviceCare, SIMATIC PDM) avec communication iDTM Profinet
- 4 Commutateur de puissance APL (en option)
- 5 Commutateur de terrain APL
- 6 Appareil de terrain APL

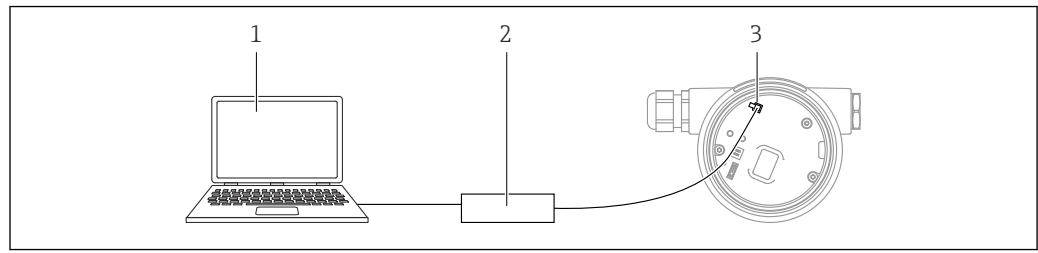
Appeler le site web via l'ordinateur du réseau. L'adresse IP de l'appareil doit être connue.

L'adresse IP peut être assignée à l'appareil de différentes manières :

- Dynamic Configuration Protocol (DCP), réglage par défaut
 - Le système d'automatisation (p. ex. Siemens S7) assigne automatiquement l'adresse IP à l'appareil
- Adressage software
 - L'adresse IP est entrée via le paramètre d'adresse IP
- Commutateur DIP pour service
 - L'appareil a alors l'adresse IP fixe 192.168.1.212
 - i** L'adresse IP est seulement adoptée après un redémarrage.
 - L'adresse IP peut maintenant être utilisée pour établir la connexion avec le réseau

Le réglage par défaut est que l'appareil utilise le protocole DCP (Dynamic Configuration Protocol). Le système d'automatisation (p. ex. Siemens S7) assigne automatiquement l'IP de l'appareil.

Interface de service



- 1 Ordinateur avec outil de configuration FieldCare/DeviceCare
 2 Commubox FXA291
 3 Interface service (CDI) de l'appareil (= Endress+Hauser Common Data Interface)

i Pour mettre à jour (flasher) le firmware de l'appareil, l'appareil doit être alimenté via les bornes d'alimentation électrique.

7.7 FieldCare

7.7.1 Étendue des fonctions

Outil de gestion des équipements basé sur FDT d'Endress+Hauser. FieldCare permet de configurer tous les appareils de terrain intelligents au sein d'un système et facilite leur gestion. Grâce à l'utilisation d'informations d'état, FieldCare constitue en outre un moyen simple, mais efficace, de contrôler leur état de fonctionnement.

Accès via :

- Interface service CDI
- Interface PROFINET

Fonctions typiques :

- Configuration des paramètres du transmetteur
- Chargement et sauvegarde de données d'appareil (upload/download)
- Documentation du point de mesure
- Visualisation de la mémoire de valeurs mesurées (enregistreur à tracé continu) et journal événement

b Pour plus d'informations sur FieldCare, voir les manuels de mise en service BA00027S et BA00059S

7.8 DeviceCare

7.8.1 Étendue des fonctions

Outil pour connecter et configurer les appareils de terrain Endress+Hauser.

Le moyen le plus rapide pour configurer les appareils de terrain Endress+Hauser est d'utiliser l'outil dédié "DeviceCare". Associé aux gestionnaires de type d'appareil (DTM), DeviceCare constitue une solution pratique et complète.

b Pour plus de détails, voir Brochure Innovation IN01047S

8 Intégration système

8.1 Aperçu des fichiers de description de l'appareil

8.1.1 Données relatives aux versions de l'appareil

| | | |
|--|-----------|---|
| Version logiciel | 01.00.zz | <ul style="list-style-type: none"> ▪ Sur la page de titre du manuel de mise en service ▪ Sur la plaque signalétique du transmetteur ▪ Système → Information → Version logiciel |
| Paramètre Version logiciel - Date de sortie | 04.2023 | – |
| ID fabricant | ID : 0x11 | Guide utilisateur → Mise en service → Identification capteur → ID fabricant |
| Device ID | ID : A1C1 | Guide utilisateur → Mise en service → Identification capteur → Device ID Sur la plaque signalétique du transmetteur |
| ID appareil Profile 4 | B321 | Sur la plaque signalétique du transmetteur |
| Révision appareil | 1 | Sur la plaque signalétique du transmetteur |
| Version PROFINET | 2.4x | – |
| Version profil PA | 4.0x | Application → PROFINET → Information → Version profil PA |

8.1.2 Outils de configuration

Le tableau ci-dessous présente le fichier de description d'appareil approprié pour les différents outils de configuration, ainsi que des informations sur l'endroit où le fichier peut être obtenu.

| Outil de configuration via Interface service (CDI) | Sources des descriptions d'appareil |
|--|---|
| FieldCare | <ul style="list-style-type: none"> ▪ www.endress.com → Section Télécharger ▪ CD-ROM (contacter Endress+Hauser) ▪ DVD (contacter Endress+Hauser) |
| DeviceCare | <ul style="list-style-type: none"> ▪ www.endress.com → Section Télécharger ▪ CD-ROM (contacter Endress+Hauser) ▪ DVD (contacter Endress+Hauser) |
| SMT70 | Utiliser la fonction de mise à jour du terminal portable |
| AMS Device Manager (Emerson Process Management) | www.endress.com → Section Télécharger |
| SIMATIC PDM (Siemens) | www.endress.com → Section Télécharger |

8.2 Fichier de données mères (GSD)

Afin d'intégrer des appareils de terrain dans un système de bus, le système PROFINET avec Ethernet-APL a besoin d'une description des paramètres de l'appareil, tels que les données de sortie, les données d'entrée, le format des données et le volume des données.

Ces données sont contenues dans un fichier de données mères (GSD) mis à la disposition du système/automate lors de la mise en service du système de communication. En outre, il est possible d'intégrer des bitmaps appareil, qui apparaissent sous forme d'icônes dans la structure du réseau.

Le fichier de données mères (GSD) est en format XML, et le fichier est créé dans le langage de description GSDML.

Téléchargement du fichier de données mères (GSD)

- Via serveur web : navigation Système → Device drivers
- Via www.endress.com/download

8.2.1 Nom du fichier de données mères (GSD)

Exemple de nom d'un fichier de données mères :

GSDML-V2.43-EH-Micropilot-202304dd.xml (dd correspond au jour de sortie)

| | |
|-------------------|---|
| GSDML | Langage de description |
| V2.43 | Version de la spécification PROFINET |
| EH | Endress+Hauser |
| Micropilot | Famille d'appareils |
| 20230422 | Date de sortie (année, mois, jour) |
| .xml | Extension du nom de fichier (fichier XML) |

8.3 Transmission de données cyclique


8.3.1 Aperçu des modules

Le graphique suivant montre quels modules sont à la disposition de l'appareil pour l'échange cyclique de données. L'échange cyclique des données est réalisé avec un système d'automatisation.

Application → PROFINET → Entrée analogique → Entrée analogique 1 ... 11 → Affecter variable process

| Appareil | | Direction du flux de données | Système de commande |
|--|-------|------------------------------|---------------------|
| Module | Empl. | | |
| Entrée analogique Niveau | 1 | → | PROFINET |
| Entrée analogique Distance | 2 | → | |
| Entrée analogique Volume | 3 | → | |
| Entrée analogique Température capteur | 20 | → | |
| Entrée analogique Température électronique | 21 | → | |
| Entrée analogique Amplitude écho absolue | 22 | → | |
| Entrée analogique Amplitude écho relative | 23 | → | |
| Entrée analogique Pourcentage de la plage | 24 | → | |
| Entrée analogique (Surface plage de résonance) | 25 | → | |
| Entrée analogique Index colmatage | 26 | → | |
| Entrée analogique Index mousse | 27 | → | |
| Entrée binaire Heartbeat Technology | 80 | → | |
| Entrée binaire (Dépôt/mousse) | 81 | → | |
| Sortie binaire Heartbeat Technology | 210 | ← | |

8.3.2 Description des modules

-  La structure des données est décrite du point de vue du système d'automatisation :
- Données d'entrée : sont émises par l'appareil au système d'automatisation
 - Données de sortie : sont émises par le système d'automatisation à l'appareil

Module : Entrée analogique

Transmission des variables d'entrée de l'appareil vers le système d'automatisation :

Les modules d'Entrée analogique transmettent de façon cyclique les variables d'entrée sélectionnées, état inclus, de l'appareil vers le système d'automatisation. La variable d'entrée est représentée dans les quatre premiers octets sous la forme d'un nombre à virgule flottante conformément à la norme IEEE 754. Le cinquième octet contient des informations d'état relatives à la variable d'entrée. Le module d'Entrée analogique Niveau dans l'emplacement 1 est contenu dans le fichier GSD PA PROFILE Niveau, les autres modules d'Entrée analogique peuvent uniquement être utilisés avec le fichier GSD du fabricant.

Module : Sortie binaire

Le module de Sortie binaire peut recevoir cycliquement des valeurs de sortie discrètes du système d'automatisation. L'appareil implémente un type 8 bits comme décrit dans in PA PROFILE 4.0x. Parmi ceux-ci, 1 bit est utilisé pour signaler à l'appareil que la fonctionnalité Heartbeat Verification doit être démarrée.

| Bit | Fonction | Description |
|-----|-----------------------|------------------------------|
| 0 | Démarrer vérification | Démarrage de la vérification |
| 1-7 | - | - |

Module : Entrée binaire

Le module d'Entrée binaire peut envoyer cycliquement des valeurs discrètes de l'appareil au système d'automatisation. L'état de la Heartbeat Verification est transmis pour l'appareil :

Module : Entrée binaire Heartbeat Technology - emplacement 80

| Bit | Fonction | Description |
|-----|--|--|
| 0 | Paramètre État option Non fait | Vérification non effectuée |
| 1 | Paramètre État option Échec | L'appareil n'a pas réussi la vérification. Au moins un groupe de test était en dehors des spécifications. |
| 2 | Paramètre État option Occupé | Vérification en cours |
| 3 | Paramètre État option Fait | Vérification effectuée |
| 4 | Paramètre Résultat de la vérification option Échec | L'appareil n'a pas réussi la vérification. Au moins un groupe de test est en dehors des spécifications. |
| 5 | Paramètre Résultat de la vérification option Réussi | L'appareil a réussi la vérification. Tous les groupes de test vérifiés correspondaient aux spécifications. |
| 6 | Le résultat de la vérification est également "Passed" si le résultat pour un groupe de test individuel est "Failed" et si le résultat pour tous les autres groupes de test est "Passed". | |
| 7 | Paramètre Résultat de la vérification option Non fait | Vérification non effectuée |

Module : Entrée binaire diagnostic capteur - emplacement 81

| Bit | Fonction | Description |
|-----|----------------------|------------------------------|
| 0 | Dépôt sur le capteur | Dépôt détecté sur le capteur |
| 1 | Formation de mousse | Formation de mousse détectée |
| 2-7 | - | |

8.3.3 Codage de l'état

| État | Codage (hex) | Signification |
|----------------------------------|--------------|---|
| BAD - Alarme maintenance | 0x24 | Aucune valeur mesurée n'est disponible, une erreur s'étant produite au niveau de l'appareil. |
| BAD - Relatif au process | 0x28 | Aucune valeur mesurée n'est disponible, les conditions du process n'étant pas dans les limites des spécifications techniques de l'appareil. |
| BAD - Contrôle du fonctionnement | 0x3C | Un contrôle de fonctionnement est actif (p. ex. nettoyage ou étalonnage) |
| UNCERTAIN - Valeur initiale | 0x4F | Une valeur prédéfinie est émise jusqu'à ce qu'une valeur de mesure correcte soit à nouveau disponible ou que des mesures correctives aient été effectuées qui modifient cet état. |
| UNCERTAIN - Maintenance requise | 0x68 | Une usure a été détectée. Une maintenance est nécessaire à court terme pour que l'appareil reste opérationnel. Il se peut que la valeur mesurée ne soit pas valable. L'utilisation de la valeur mesurée dépend de l'application. |
| UNCERTAIN - Relatif au process | 0x78 | Les conditions de process sont en dehors des spécifications techniques de l'appareil. Cela peut avoir un impact négatif sur la qualité et la précision de la valeur mesurée. L'utilisation de la valeur mesurée dépend de l'application. |
| GOOD - OK | 0x80 | Aucune erreur n'a été diagnostiquée. |

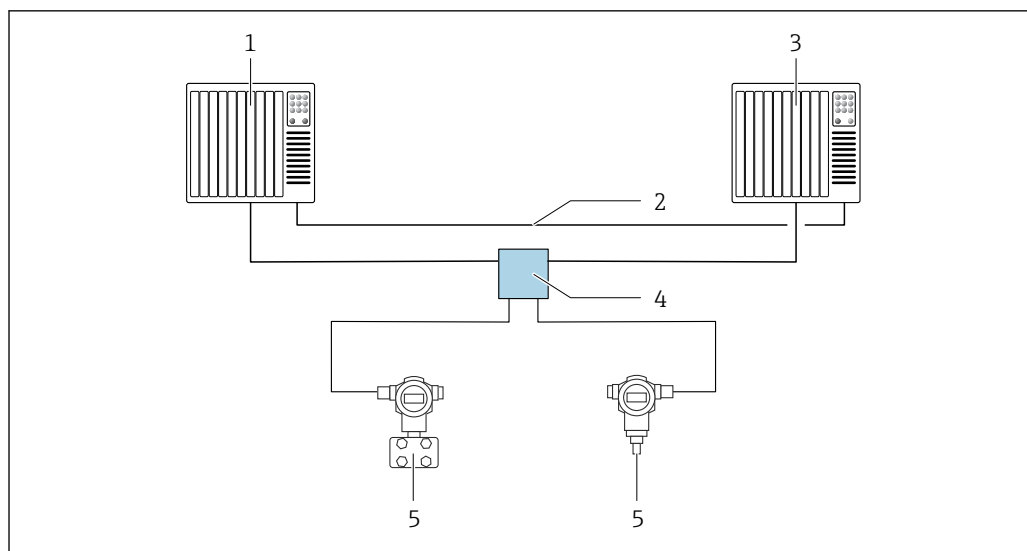
| État | Codage (hex) | Signification |
|-----------------------------------|--------------|--|
| GOOD - Maintenance requise | 0xA8 | La valeur mesurée est valable. Il est fortement recommandé de réaliser la maintenance de l'appareil dans un avenir proche. |
| GOOD - Contrôle du fonctionnement | 0xBC | La valeur mesurée est valable. L'appareil effectue un contrôle de fonctionnement interne. Le contrôle du fonctionnement n'a aucun effet notable sur le process. |

8.3.4 Configuration du démarrage

| | |
|----------------------------------|---|
| Configuration du démarrage (NSU) | <p>Le système d'automatisation adopte la configuration des paramètres les plus importants de l'appareil.</p> <ul style="list-style-type: none"> ▪ Interface: <ul style="list-style-type: none"> ▪ Fonctionnement afficheur ▪ Fonctionnalité du serveur web ▪ Activation Bluetooth ▪ Service (UART-CDI) ▪ Unités système : <ul style="list-style-type: none"> ▪ Unité du niveau ▪ Unité de volume ▪ Unité de température ▪ Application : <ul style="list-style-type: none"> ▪ Valeur maximale ▪ Hauteur intermédiaire ▪ Type de produit ▪ Plage de mesure ▪ Distance du point zéro ▪ Diamètre ▪ Réglages de diagnostic : Comportement de diagnostic pour différentes informations de diagnostic ▪ Entrées analogiques : Amortissement |
|----------------------------------|---|

8.4 Redondance du système S2

Une configuration redondante avec deux systèmes d'automatisation est nécessaire pour les process qui sont en fonctionnement continu. Lorsque l'un des systèmes tombe en panne, le second système garantit un fonctionnement continu, ininterrompu. L'appareil prend en charge la redondance du système S2 et peut communiquer simultanément avec les deux systèmes d'automatisation.



A0046154

19 Exemple de configuration d'un système redondant (S2) : topologie en étoile

- 1 Système d'automatisation 1
- 2 Synchronisation des systèmes d'automatisation
- 3 Système d'automatisation 2
- 4 Commutateur de terrain Ethernet-APL
- 5 Appareil

i Tous les appareils au sein du réseau doivent prendre en charge la redondance du système S2.

9 Mise en service

i Tous les outils de configuration fournissent un assistant de mise en service qui aide l'utilisateur à régler les paramètres de configuration les plus importants (menu **Guide utilisateur** assistant **Mise en service**).


9.1 Préliminaires

La gamme de mesure et l'unité dans laquelle la valeur mesurée est transmise correspond aux données sur la plaque signalétique.

9.2 Contrôle du montage et du fonctionnement

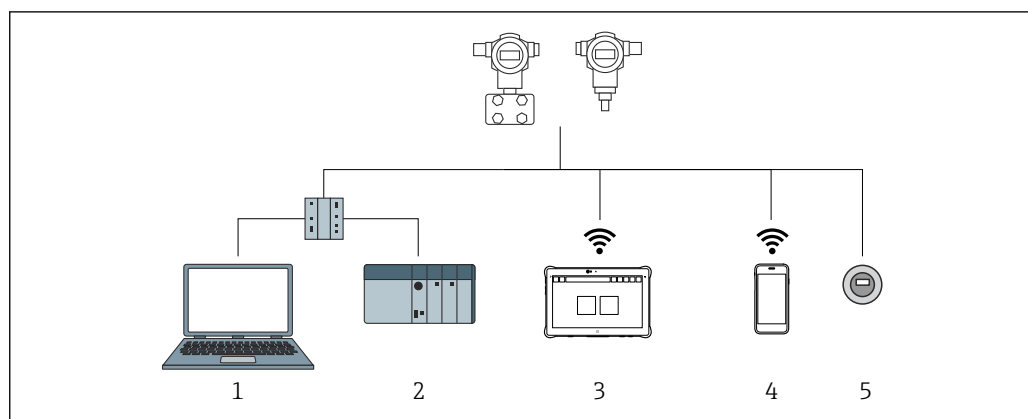
Avant la mise en service du point de mesure, vérifier si les contrôles de montage et de raccordement ont été effectués.

 Contrôle du montage

 Contrôle du raccordement

9.3 Connexion via FieldCare et DeviceCare

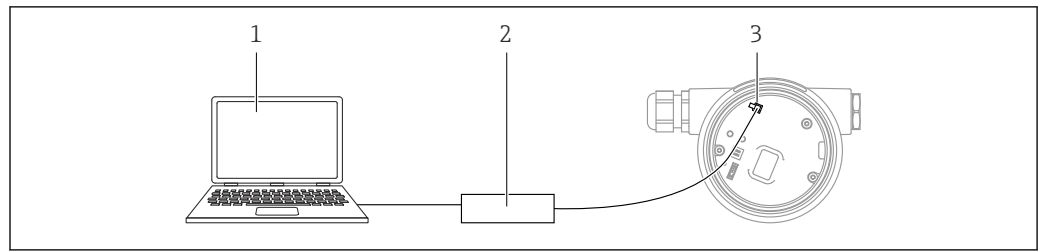
9.3.1 Via protocole PROFINET



20 Options pour la configuration à distance via protocole PROFINET

- 1 Ordinateur avec navigateur web ou avec outil de configuration (p. ex., DeviceCare)
- 2 Système d'automatisation
- 3 Field Xpert SMT70
- 4 Terminal portable mobile
- 5 Configuration sur site via le module d'affichage

9.3.2 Via interface service (CDI)



- 1 Ordinateur avec outil de configuration FieldCare/DeviceCare
 2 Commubox
 3 Interface service (CDI) de l'appareil (= Endress+Hauser Common Data Interface)

9.3.3 Réglages hardware

Réglage du nom de l'appareil

Un point de mesure peut être identifié rapidement au sein d'une installation sur la base du paramètre **Tag de l'appareil** et du paramètre **Nom de l'appareil PROFINET**. Le paramètre **Tag de l'appareil**, qui est spécifié au départ usine ou défini lors de la commande, peut être modifié dans le menu de configuration.

Configuration du paramètre "Tag de l'appareil" via le menu de configuration

Le paramètre **Tag de l'appareil** peut être adapté via le menu de configuration ou le système d'automatisation.

Système → Gestion appareil

Configuration du paramètre "Nom de l'appareil PROFINET" via le menu de configuration

Application → PROFINET → Configuration

Configuration du paramètre "Nom de l'appareil PROFINET" via le système d'automatisation

Le paramètre **Nom de l'appareil PROFINET** peut être adapté individuellement via le système d'automatisation.

i Lors de l'affectation du paramètre **Nom de l'appareil PROFINET** via le système d'automatisation :

assigner le nom en lettres minuscules.

Activation de l'adresse IP par défaut

Activation de l'adresse IP par défaut via le commutateur DIP

L'appareil peut être réglé à l'adresse IP par défaut 192.168.1.212 via les commutateurs DIP.

1. Régler le commutateur DIP 2 sur l'électronique de **OFF** → **ON**.
2. Reconnecter l'appareil à l'alimentation électrique.
 - ↳ L'adresse IP par défaut est utilisée une fois que l'appareil est redémarré.

9.3.4 Configuration des paramètres de communication via le logiciel

- Adresse IP
- Masque de sous-réseau
- Passerelle par défaut

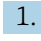
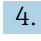
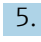
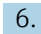
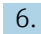
Chemin du menu : Système → Connectivité → Ethernet

9.4 Configuration de la langue de programmation

9.4.1 Affichage local

Réglage de la langue d'interface

 Pour régler la langue d'interface, l'afficheur doit d'abord être déverrouillé :

1. Appuyer sur la touche  pendant au moins 2 s.
↳ Une boîte de dialogue apparaît.
2. Déverrouiller la configuration de l'affichage.
3. Sélectionner le paramètre **Language** dans le menu principal.
4. Appuyer sur la touche .
5. Sélectionner la langue souhaitée à l'aide de la touche  ou .
6. Appuyer sur la touche .

 La configuration de l'affichage se verrouille automatiquement (sauf dans l'assistant **Mode sécurité**) :

- après 1 min sur la page principale si aucune touche n'a été actionnée
- après 10 min au sein du menu de configuration si aucune touche n'a été actionnée

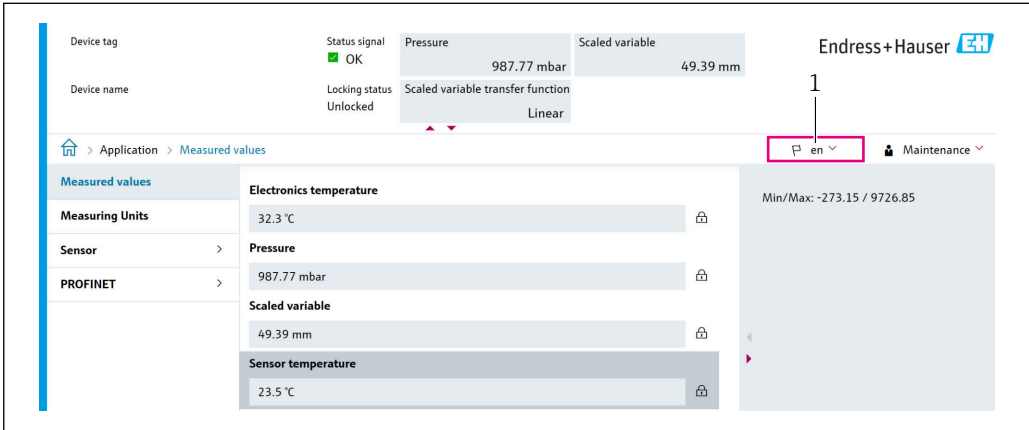
9.4.2 Outil de configuration

Régler la langue d'affichage

Système → Affichage → Language

Sélection dans le paramètre **Language**; Visualisation dépendant des options de commande ou de la configuration de l'appareil

9.4.3 Serveur web



The screenshot shows a web interface for an Endress+Hauser device. At the top, there are status indicators: 'Status signal' (OK), 'Locking status' (Unlocked), 'Pressure' (987.77 mbar), and 'Scaled variable' (49.39 mm). Below this, there is a navigation bar with 'Application' and 'Measured values'. The 'Measured values' section is expanded, showing a table of data:

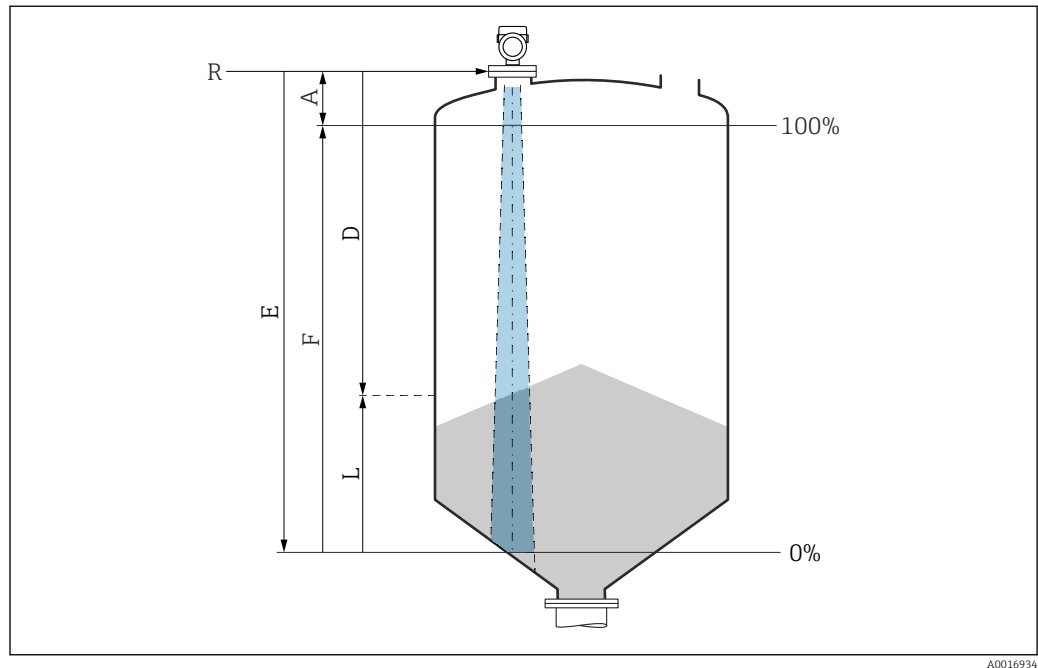
| Measuring Units | Value |
|-------------------------|-------------|
| Electronics temperature | 32.3 °C |
| Pressure | 987.77 mbar |
| Scaled variable | 49.39 mm |
| Sensor temperature | 23.5 °C |

On the right side, there is a 'Maintenance' dropdown menu. A red box highlights the language dropdown menu, which is currently set to 'en'. A label '1' points to this dropdown menu.

1 Réglage de la langue

9.5 Configuration de l'appareil

9.5.1 Mesure de niveau sur solides en vrac



21 Paramètres de configuration pour la mesure de niveau dans les solides en vrac

- R Point de référence de la mesure
- A Longueur de l'antenne + 10 mm (0,4 in)
- D Distance
- L Niveau
- E Paramètre "Distance du point zéro" (= 0 %)
- F Paramètre "Plage de mesure" (= 100 %)

9.5.2 Mise en service à l'aide de l'assistant de mise en service

Dans FieldCare, DeviceCare, SmartBlue et sur l'afficheur, l'assistant **Mise en service** est disponible pour guider l'utilisateur tout au long des étapes de la mise en service initiale.

Exécuter cet assistant pour mettre en service l'appareil.

Entrer pour chaque paramètre la valeur appropriée ou sélectionner l'option appropriée.

REMARQUE

Si l'on quitte l'assistant avant d'avoir défini tous les paramètres requis, l'appareil peut être dans un état indéfini !

Dans ce cas, une réinitialisation aux réglages par défaut est recommandée.

9.6 Enregistrement de la Courbe écho

i La Courbe écho est uniquement enregistrée dans l'outil de configuration correspondant.

Enregistrer la Courbe écho actuelle comme courbe d'écho de référence à des fins de diagnostic ultérieur.

Une fois la mesure configurée, il est recommandé d'enregistrer la Courbe écho actuelle comme courbe d'écho de référence.

Le paramètre **Sauvegarde courbe de référence** dans le sous-menu **Courbe écho** est utilisé pour enregistrer la Courbe écho.

Diagnostic → Courbe écho → Sauvegarde courbe de référence

- ▶ Sous le paramètre **Sauvegarde courbe de référence**, activer l'option **Courbe référence client**

9.7 Sous-menu "Simulation"

Simulation d'une variable de process, d'une sortie impulsion ou d'un diagnostique

10 Configuration

10.1 Lecture de l'état de verrouillage de l'appareil

Affichage de la protection active en écriture :

- Dans le paramètre **État verrouillage**
 - Chemin de menu de l'afficheur local : au niveau de configuration supérieur
 - Chemin de menu de l'outil de configuration : Système → Gestion appareil
- Dans l'en-tête de l'outil de configuration

10.2 Lecture des valeurs mesurées

De nombreuses valeurs mesurées peuvent être lues dans l'en-tête du serveur web.

Toutes les valeurs mesurées peuvent être lues à l'aide du sous-menu **Valeur mesurée**.

Navigation

Menu "Application" → Valeurs mesurées

10.3 Adaptation de l'appareil aux conditions du process

Les menus suivants sont disponibles à cette fin :

- Réglages de base dans le menu **Guide utilisateur**
- Réglages avancés dans :
 - Menu **Diagnostic**
 - Menu **Application**
 - Menu **Système**

11 Diagnostic et suppression des défauts

11.1 Suppression générale des défauts

11.1.1 Erreurs générales

L'appareil ne réagit pas

- Cause possible : la tension d'alimentation ne correspond pas aux indications sur la plaque signalétique

Mesure corrective : appliquer la tension d'alimentation correcte

- Cause possible : les câbles de raccordement ne sont pas en contact avec les bornes.

Mesure corrective : vérifier le contact électrique entre les câbles et corriger, si nécessaire

Valeurs non visibles à l'affichage

- Cause possible : l'affichage est réglé trop clair ou trop sombre

Action corrective :

Utiliser le paramètre **Affichage contraste** pour augmenter ou réduire le contraste

Navigation : Système → Affichage → Affichage contraste

- Cause possible : le connecteur du câble de l'afficheur n'est pas correctement enfiché

Mesure corrective : enficher correctement le connecteur

- Cause possible : l'afficheur est défectueux

Mesure corrective : remplacer l'afficheur

"Erreur de communication" s'affiche lors du démarrage de l'appareil ou lors du raccordement de l'afficheur

- Cause possible : influence d'interférences électromagnétiques

Mesure corrective : vérifier la mise à la terre de l'appareil

- Cause possible : connexion de câble ou connecteur d'afficheur défectueux

Mesure corrective : remplacer l'afficheur

Communication via l'interface CDI ne fonctionne pas

Cause possible : mauvais réglage du port COM sur l'ordinateur

Mesure corrective : vérifier le réglage du port COM sur l'ordinateur et corriger si nécessaire

L'appareil ne mesure pas correctement

Cause possible : erreur de paramétrage

Mesure corrective : vérifier et corriger le paramétrage

11.2 Erreur - configuration SmartBlue

L'opération via SmartBlue n'est possible que sur les appareils dotés d'un afficheur Bluetooth (disponible en option).

L'appareil n'est pas visible dans la liste des appareils joignables

- Cause possible : pas de connexion Bluetooth disponible

Mesure corrective : activer Bluetooth dans l'appareil de terrain via l'afficheur ou l'outil logiciel et/ou dans le smartphone/la tablette

- Cause possible : signal Bluetooth hors de portée

Mesure corrective : réduire la distance entre l'appareil de terrain et le smartphone/la tablette

La connexion a une portée allant jusqu'à 25 m (82 ft).

Rayon d'action avec intervisibilité 10 m (33 ft)

- Cause possible : le géopositionnement n'est pas activé sur les appareils Android ou n'est pas autorisé pour l'app SmartBlue

Mesure corrective : activer/désactiver le service de géolocalisation sur l'appareil Android pour l'app SmartBlue

- L'afficheur ne dispose pas de Bluetooth

- L'HistoROM n'est pas connectée

L'appareil apparaît dans la liste des appareils joignables mais il n'est pas possible d'établir une connexion

- Cause possible : l'appareil est déjà connecté à un autre smartphone/une autre tablette via Bluetooth
Une seule connexion point-à-point est autorisée
Mesure corrective : déconnecter le smartphone/la tablette de l'appareil
- Cause possible : nom d'utilisateur et mot de passe incorrects
Mesure corrective : le nom d'utilisateur standard est "admin" et le mot de passe est le numéro de série de l'appareil indiqué sur la plaque signalétique de l'appareil (uniquement si le mot de passe n'a pas été modifié au préalable par l'utilisateur)
Si le mot de passe a été oublié, contacter le SAV Endress+Hauser (www.addresses.endress.com)

La connexion via SmartBlue n'est pas possible

- Cause possible : mot de passe entré incorrect
Mesure corrective : entrer le mot de passe correct en respectant la casse
- Cause possible : mot de passe oublié
Mesure corrective : contacter le SAV Endress+Hauser (www.addresses.endress.com)

La connexion via SmartBlue n'est pas possible

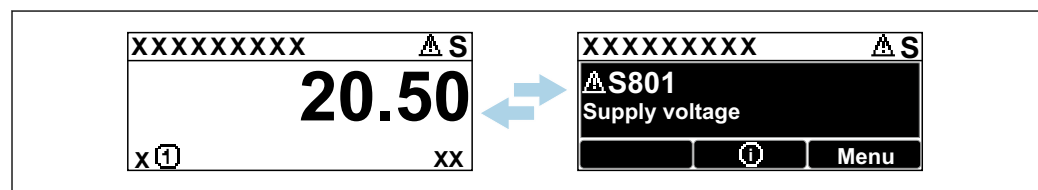
- Cause possible : l'appareil est mis en service pour la première fois
Mesure corrective : entrer le nom d'utilisateur "admin" et le mot de passe (numéro de série de l'appareil) en respectant la casse
- Cause possible : le courant et la tension électriques ne sont pas corrects.
Mesure corrective : augmenter la tension d'alimentation.

L'appareil ne peut pas être utilisé via SmartBlue

- Cause possible : mot de passe entré incorrect
Mesure corrective : entrer le mot de passe correct en respectant la casse
- Cause possible : mot de passe oublié
Mesure corrective : contacter le SAV Endress+Hauser (www.addresses.endress.com)
- Cause possible : l'option **Opérateur** n'a pas d'autorisation
Mesure corrective : Système → Gestion utilisateur → Rôle de l'utilisateur Passer à l'option **Maintenance**

11.3 Message de diagnostic

Les défauts détectés par le système d'autosurveillance de l'appareil sont affichés sous forme de message de diagnostic en alternance avec la valeur mesurée.

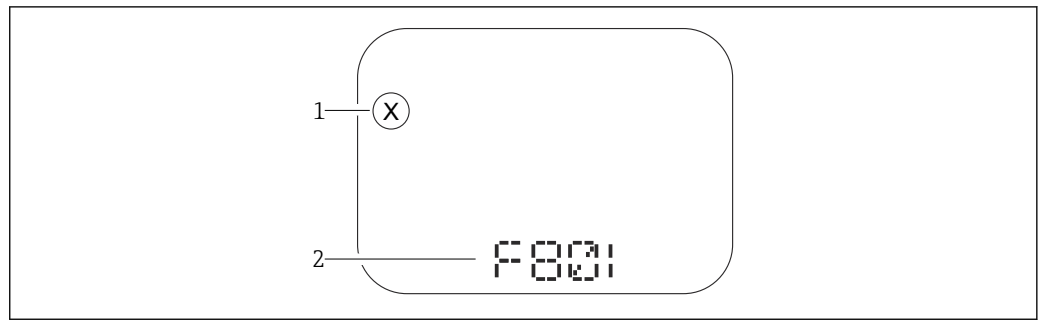


A0051136

22 Message de diagnostic affiché en alternance avec la valeur mesurée

Si plusieurs événements de diagnostic se produisent simultanément, seul le message de diagnostic ayant la priorité la plus élevée est affiché.

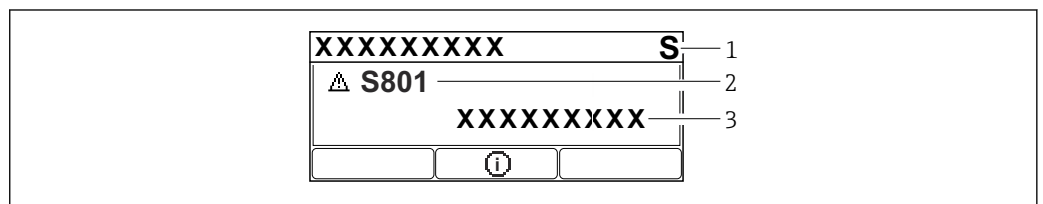
11.3.1 Informations de diagnostic sur l'afficheur local



A0043759

23 Afficheur à segments sans touches

- 1 Symbole d'état pour le niveau de l'événement
- 2 Signal d'état avec événement de diagnostic



A0043103

24 Afficheur graphique à touches

- 1 Signal d'état
- 2 Symbole d'état avec événement de diagnostic et symbole précédant le niveau d'événement
- 3 Texte d'événement

11.3.2 Informations de diagnostic dans l'outil de configuration

Si un événement de diagnostic s'est produit dans l'appareil, le signal d'état apparaît dans la zone d'état supérieure gauche de l'outil de configuration, avec le symbole correspondant au niveau de l'événement selon NAMUR NE 107.

Cliquer sur le signal d'état pour voir le signal d'état détaillé.

Les messages de diagnostic en attente peuvent également être affichés dans le paramètre **Diagnostic actif**.

Les événements de diagnostic et les mesures correctives peuvent être imprimés dans le sous-menu **Liste de diagnostic**.

11.3.3 État du signal

F

Défaut (F)

Un défaut de l'appareil s'est produit. La valeur mesurée n'est plus valable.

C

Test fonction (C)

L'appareil est en mode maintenance (p. ex. pendant une simulation).

S

Hors spéc. (S)

Configuration de l'appareil :

- En dehors des spécifications techniques (p. ex. pendant le démarrage ou un nettoyage)
- En dehors de la configuration effectuée par l'utilisateur (p. ex. fréquence capteur en dehors de l'étendue de mesure configurée)

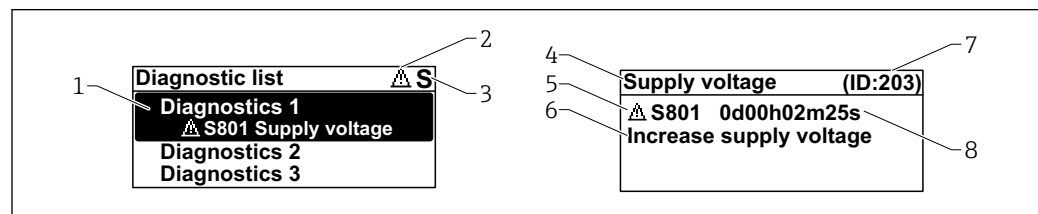
M

Maintenance nécessaire (M)

Maintenance requise. La valeur mesurée reste valable.

11.3.4 Événement de diagnostic et texte d'événement

Le défaut peut être identifié à l'aide de l'événement de diagnostic. Le texte d'événement y contribue en fournissant une indication quant au défaut. En outre, le symbole d'état associé est affiché devant l'événement de diagnostic.



A0051137

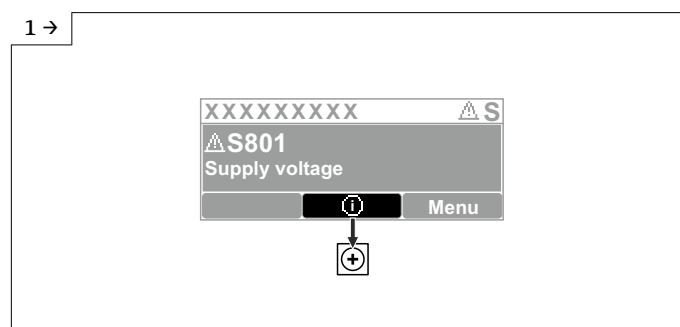
- 1 Message de diagnostic
- 2 Symbole pour le niveau d'événement
- 3 Signal d'état
- 4 Texte court
- 5 Symbole pour le niveau d'événement, signal d'état, numéro de diagnostic
- 6 Mesure corrective
- 7 ID service
- 8 Durée de fonctionnement à l'apparition de l'événement

Symbole pour le niveau d'événement**⊗ État "Alarme"**

La mesure est interrompue. Les signaux de sortie adoptent l'état d'alarme défini. Un message de diagnostic est généré.

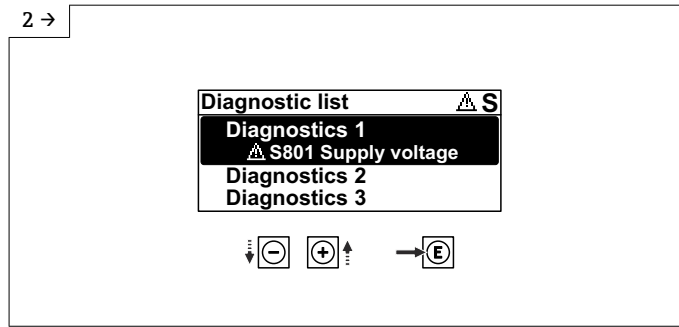
⚠ État "Avertissement"

L'appareil continue de mesurer. Un message de diagnostic est généré.

11.4 Information de correction Consultation**11.4.1 Afficheur graphique à touches**

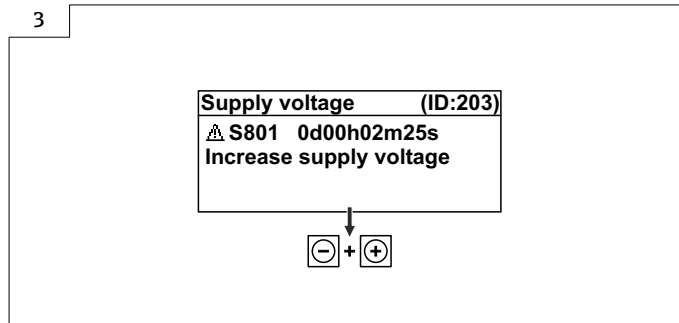
A0051131

- Ouvrir le sous-menu **Liste de diagnostic**



A0051132

► Sélectionner l'événement de diagnostic et confirmer



A0051133

► Information de correctionFermeture

11.4.2 Menu de configuration

Dans le sous-menu **Liste diagnostique**, il est possible d'afficher jusqu'à 5 messages de diagnostic actuellement en attente. En présence de plus de 5 messages en attente, ceux qui ont la priorité la plus élevée sont affichés.

Chemin de navigation

Diagnostic → Liste de diagnostic

Les messages de diagnostic en file d'attente sont également affichés dans le paramètre **Diagnostic actif**.

Navigation : Diagnostic → Diagnostic actif

11.5 Adaptation des informations de diagnostic

Le niveau de l'événement peut être configuré :

Navigation : Diagnostic → Réglages diagnostique → Configuration

11.6 Liste des événements de diagnostic

i Si Information de correction **Contacteur service après-vente** s'affiche (www.addresses.endress.com), noter l'**ID service** avant la prise de contact.

| Numéro de diagnostic | Texte court | Mesures correctives | Signal d'état [au départ usine] | Comportement du diagnostic [au départ usine] |
|------------------------------|-------------------------------|----------------------------------|---------------------------------|--|
| Diagnostic du capteur | | | | |
| 062 | Connexion capteur défectueuse | Vérifier le raccordement capteur | F | Alarm |

| Numéro de diagnostic | Texte court | Mesures correctives | Signal d'état [au départ usine] | Comportement du diagnostic [au départ usine] |
|---------------------------------------|-------------------------------------|--|---------------------------------|--|
| 151 | Défaut électronique sensor | 1. Redémarrer appareil 2. Contacter service après-vente | F | Alarm |
| 168 | Colmatage sur la sonde | Vérifier conditions process | M | Warning ¹⁾ |
| Diagnostic de l'électronique | | | | |
| 232 | Horloge temps réel défectueuse | Remplacer électronique principale | M | Warning |
| 242 | Firmware incompatible | 1. Contrôler Software | F | Alarm |
| 252 | Module incompatible | 1. Vérifier si le correct module électronique est branché 2. Remplacer le module électronique | F | Alarm |
| 270 | Electronique principale en panne | Remplacer électronique principale | F | Alarm |
| 272 | Electronique principale défectueuse | 1. Redémarrer appareil 2. Contacter service après-vente | F | Alarm |
| 273 | Electronique principale en panne | Remplacer électronique principale | F | Alarm |
| 282 | Stockage données incohérent | Redémarrer l'appareil | F | Alarm |
| 283 | Contenu mémoire inconsistant | 1. Redémarrer appareil 2. Contacter service après-vente | F | Alarm |
| 287 | Contenu mémoire inconsistant | 1. Redémarrer appareil 2. Contacter service après-vente | M | Warning |
| 331 | Mise à jour du firmware a échoué | 1. Mise à jour du firmware de l'appareil 2. Redémarrage appareil | M | Warning |
| 388 | Electronique et HistoROM HS. | 1. Redémarrer le capteur 2. Remplacer l'électronique et l'HistoROM 3. Contacter le SAV | F | Alarm |
| Diagnostic de la configuration | | | | |
| 410 | Echec transfert de données | 1. Réessayer le transfert 2. Vérifier liaison | F | Alarm |
| 412 | Traitement du téléchargement | Download en cours, veuillez patienter | S | Warning |
| 435 | Linéarisation défectueuse | Contrôler tableau de linéarisation | F | Alarm |
| 436 | Date/heure incorrecte | Vérifier réglage date et heure | M | Warning ¹⁾ |
| 437 | Configuration incompatible | 1. Mettre à jour le micrologiciel 2. Exécuter la réinitialisation d'usine | F | Alarm |
| 438 | Set données différent | 1. Vérifiez le fichier d'ensemble des données 2. Vérifier le paramétrage du dispositif 3. Télécharger le nouveau paramétrage de l'appareil | M | Warning |
| 484 | Simulation mode défaut actif | Désactiver simulation | C | Alarm |
| 485 | Simulation variable process active | Désactiver simulation | C | Warning |

| Numéro de diagnostic | Texte court | Mesures correctives | Signal d'état [au départ usine] | Comportement du diagnostic [au départ usine] |
|------------------------------|---|---|---------------------------------|--|
| 495 | Simulation diagnostique événement actif | Désactiver simulation | S | Warning |
| 538 | Configuration Sensor Unit invalide | 1. Vérifier la configuration du capteur 2. Vérifier la configuration de l'appareil | F | Alarm |
| 585 | Simulation distance | Désactiver simulation | C | Warning |
| 586 | Enregistrement suppression | Enregistrement map en cours Veuillez patienter | C | Warning |
| Diagnostic du process | | | | |
| 801 | Tension d'alimentation trop faible | Tension d'alimentation trop faible, augmenter tension d'alimentation | S | Warning |
| 802 | Tension d'alimentation trop élevée | Diminuer la tension d'alimentation | S | Warning |
| 825 | Température électronique | 1. Vérifier température ambiante 2. Vérifier température process | S | Warning |
| 826 | Capteur température hors gamme | 1. Vérifier température ambiante 2. Vérifier température process | S | Warning |
| 941 | Perte écho | Contrôler paramètre "valeur DC" | S | Warning ¹⁾ |
| 942 | Dans distance de sécurité | 1. Contrôler niveau 2. Contrôler distance de sécurité 3. RAZ | S | Warning ¹⁾ |
| 952 | Mousse détectée | Vérifier conditions process | S | Warning ¹⁾ |
| 968 | Limiteur de niveau actif | 1. Contrôler niveau 2. Contrôler paramètres limites | S | Warning |

1) Le comportement de diagnostic peut être modifié.

11.7 Journal d'événements

11.7.1 Historique des événements

Le sous-menu **Journal d'événements** donne accès à un récapitulatif chronologique des messages d'événement survenus. Le sous-menu apparaît uniquement en cas de configuration via l'afficheur local à touches. En cas de configuration via FieldCare, la liste des événements peut être affichée avec la fonction "Liste événements / HistoROM" de FieldCare.

Navigation :

Diagnostic → Journal d'événements → Liste événements

Au maximum, 100 messages d'événement peuvent être affichés dans l'ordre chronologique.




L'historique des événements comprend des entrées relatives à des :

- Événements de diagnostic
- Événements d'information

Outre la durée de fonctionnement au moment de l'apparition de l'événement, chaque événement est également associé à un symbole qui indique si l'événement s'est produit ou est terminé :

- Événement de diagnostic
 - ☺ : apparition de l'événement
 - ☹ : fin de l'événement
- Événement d'information
 - ☺ : apparition de l'événement

Consulter et fermer les mesures correctives

1. Appuyer sur .
 - ↳ Le message relatif aux mesures correctives de l'événement diagnostique sélectionné s'ouvre.
2. Appuyer simultanément sur  + .
 - ↳ Le message relatif aux mesures correctives se ferme.

11.7.2 Filtrage du journal des événements

Des filtres peuvent être utilisés pour déterminer la catégorie de messages d'événement affichée dans le sous-menu **Liste événements**.

Navigation : Diagnostic → Journal d'événements

Catégories de filtrage

- Tous
- Défaut (F)
- Test fonction (C)
- En dehors de la spécification (S)
- Maintenance nécessaire (M)
- Information

11.7.3 Aperçu des événements d'information

| Événement d'information | Texte d'événement |
|-------------------------|---|
| I1000 | ----- (Appareil ok) |
| I1079 | Capteur remplacé |
| I1089 | Démarrage appareil |
| I1090 | RAZ configuration |
| I1091 | Configuration modifiée |
| I11036 | Date/heure fixée avec succès |
| I11074 | Vérification appareil active |
| I1110 | Interrupteur protection écriture changé |
| I1151 | Reset historiques |
| I1154 | Reset tension bornes Min/Max |
| I1155 | Réinitialisation température électron. |
| I1157 | Liste événements erreur mémoire |
| I1256 | Afficheur: droits d'accès modifié |
| I1264 | Séquence de sécurité interrompue! |
| I1335 | Firmware changé |
| I1397 | Fieldbus: droits d'accès modifié |


| Événement d'information | Texte d'événement |
|-------------------------|--------------------------------------|
| I1398 | CDI: droits d'accès modifié |
| I1440 | Module électronique principal changé |
| I1444 | Vérification appareil réussi |
| I1445 | Échec vérification appareil |
| I1461 | Échec: vérification capteur |
| I1512 | download démarré |
| I1513 | Download fini |
| I1514 | Upload démarré |
| I1515 | Upload fini |
| I1551 | Erreur affectation corrigée |
| I1552 | Échec: vérif. électronique principal |
| I1554 | Séquence sécurité démarré |
| I1555 | Séquence sécurité confirmé |
| I1556 | Sécurité mode off |
| I1663 | Arrêt |
| I1666 | Horloge synchronisée |
| I1712 | Nouveau fichier flash reçu |
| I1956 | Réinitialiser |

11.8 Réinitialisation de l'appareil

11.8.1 RAZ mot de passe via l'outil de configuration

Entrer un code pour réinitialiser le mot de passe "Maintenance" actuel.
Le code est fourni par le service de support local.


Navigation : Système → Gestion utilisateur → RAZ mot de passe → RAZ mot de passe

 Pour des informations détaillées sur le paramètre **RAZ mot de passe** : Description des paramètres de l'appareil.

11.8.2 Reset appareil via l'outil de configuration

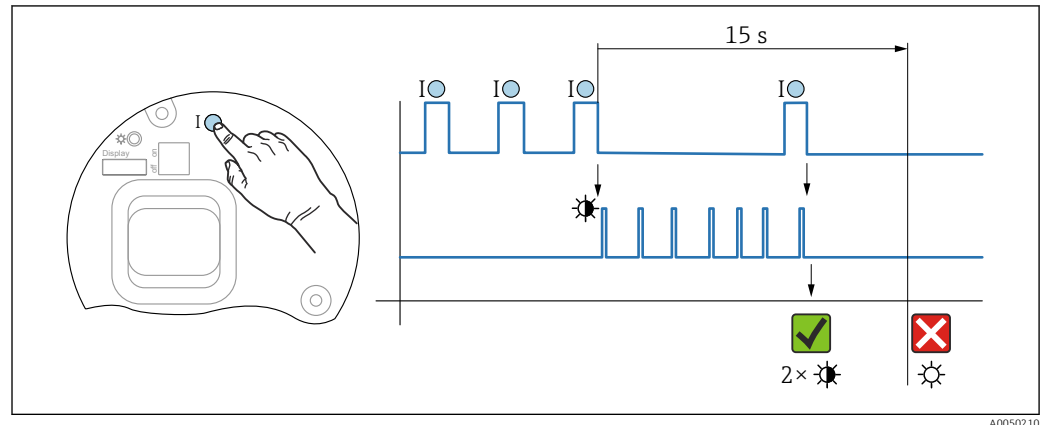
Réinitialiser la configuration de l'appareil - soit entièrement soit partiellement - à un état défini

Navigation : Système → Gestion appareil → Reset appareil

 Pour des informations détaillées sur le paramètre **Reset appareil** : Description des paramètres de l'appareil.

11.8.3 Réinitialisation de l'appareil via les touches situées sur l'électronique

Réinitialisation du mot de passe



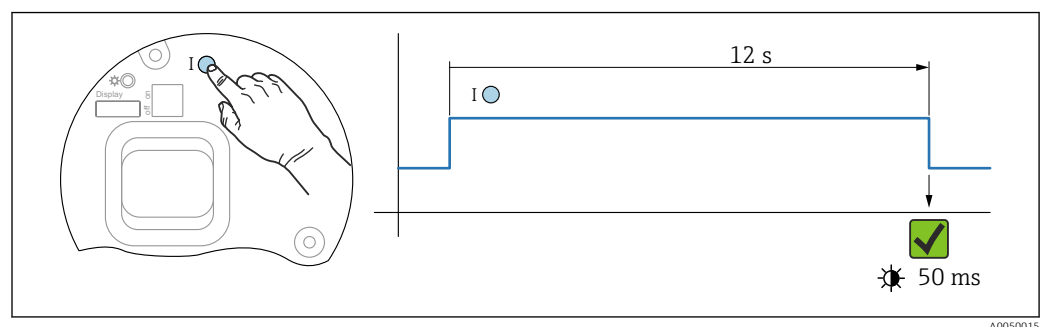
25 Séquence pour la réinitialisation du mot de passe

Supprimer/réinitialiser le mot de passe

1. Appuyer trois fois sur la touche de configuration I.
 - ↳ La fonction RAZ mot de passe est démarrée, la LED clignote.
2. Appuyer une fois sur la touche de configuration I dans les 15 s.
 - ↳ Le mot de passe est réinitialisé, la LED clignote brièvement.

Si la touche de configuration I n'est pas appuyée dans les 15 s, l'action est annulée et la LED n'est plus allumée.

Réinitialisation de l'appareil au réglage usine



26 Séquence - réglage usine

Réinitialiser l'appareil aux réglages usine

- ▶ Appuyer sur la touche de configuration I pendant au moins 12 s.
 - ↳ Les données de l'appareil sont réinitialisées au réglage usine, la LED clignote brièvement.


11.9 Informations appareil

Toutes les informations sur l'appareil sont contenues dans le sous-menu **Information**.

Navigation : Système → Information

📖 Pour des informations détaillées sur le sous-menu **Information** : Description des paramètres de l'appareil.

11.10 Historique du firmware

 La version de firmware peut être commandée explicitement via la structure du produit. Ceci permet de s'assurer que la version de firmware est compatible avec le système actuel ou prévu.

Version

01.00.00

- Software initial
- Valable à partir de : 01.05.2023


12 Maintenance

Aucune maintenance particulière n'est nécessaire.

12.1 Nettoyage

12.1.1 Nettoyage des surfaces sans contact avec le produit

- Recommandation : utiliser un chiffon non pelucheux qui est soit sec, soit légèrement humecté d'eau.
- Ne pas utiliser d'objets pointus ou de produits de nettoyage agressifs qui corrodent les surfaces (afficheur, boîtier, par exemple) et les joints.
- Ne pas utiliser de vapeur sous haute pression.
- Tenir compte de l'indice de protection de l'appareil.


 Le produit de nettoyage utilisé doit être compatible avec les matériaux de la configuration d'appareil. Ne pas utiliser de produits de nettoyage avec des acides minéraux concentrés, des bases ou des solvants organiques.

12.1.2 Nettoyage des surfaces en contact avec le produit

Tenir compte des points suivants pour le nettoyage et la stérilisation en place (NEP/SEP) :

- Utiliser uniquement des produits de nettoyage auxquels les matériaux en contact avec le produit sont suffisamment résistants.
- Respecter la température maximale autorisée pour le produit.

12.2 Joints

 Les joints de process, situés sur le raccord process, doivent être remplacés régulièrement. La fréquence de remplacement dépend du nombre de cycles de nettoyage ainsi que des températures du produit et du nettoyage.


13 Réparation

13.1 Informations générales

13.1.1 Concept de réparation

Concept de réparation Endress+Hauser

- Les appareils sont de construction modulaire
- Les réparations peuvent être effectuées par le SAV Endress+Hauser ou par des clients disposant d'une formation adéquate
- Les pièces détachées sont regroupées en kits logiques avec les instructions de remplacement correspondantes

 Pour plus de renseignements sur le SAV et les pièces de rechange, contacter Endress+Hauser.

13.1.2 Réparation d'appareils à agrément Ex

AVERTISSEMENT

Toute réparation incorrecte peut compromettre la sécurité électrique !

Risque d'explosion !

- ▶ Seul un personnel spécialisé ou l'équipe du SAV du fabricant est autorisé à effectuer des réparations sur les appareils certifiés Ex conformément à la réglementation nationale.
- ▶ Il faut obligatoirement respecter les normes et les directives nationales en vigueur concernant les zones explosibles, ainsi que les Conseils de sécurité et les certificats.
- ▶ Utiliser exclusivement des pièces de rechange d'origine provenant du fabricant.
- ▶ Noter la désignation de l'appareil sur la plaque signalétique. Les pièces ne doivent être remplacées que par des pièces identiques.
- ▶ Les réparations doivent être effectuées conformément aux instructions.
- ▶ Seule l'équipe du SAV du fabricant est autorisée à modifier un appareil certifié et à le transformer en une autre version certifiée.

13.2 Pièces de rechange



Pour les pièces de rechange actuellement disponibles pour le produit, voir sur le site : <https://www.endress.com/deviceviewer> (→ Entrer le numéro de série)

13.3 Remplacement


ATTENTION

Un upload/download de données est interdit si l'appareil est utilisé pour des applications de sécurité.

- ▶ Après remplacement d'un appareil complet ou d'un module électronique, les paramètres peuvent de nouveau être téléchargés dans l'appareil via l'interface de communication. Pour cela, les données doivent être téléchargées au préalable sur un ordinateur au moyen du logiciel "FieldCare/DeviceCare".

13.3.1 HistoROM

Un nouvel étalonnage de l'appareil n'est pas nécessaire après le remplacement de l'afficheur ou de l'électronique du transmetteur.

 La pièce de rechange est fournie sans HistoROM.


Après démontage de l'électronique du transmetteur, retirer l'HistoROM et l'insérer dans la pièce de rechange neuve.

13.4 Retour de matériel

Les exigences pour un retour sûr de l'appareil peuvent varier en fonction du type d'appareil et de la législation nationale.

1. Consulter la page web pour les informations :
<https://www.endress.com/support/return-material>
↳ Sélectionner la région.
2. En cas de retour de l'appareil, l'appareil doit être protégé de façon fiable contre les chocs et les influences externes. L'emballage d'origine assure une protection optimale.

13.5 Mise au rebut

 Si la directive 2012/19/UE sur les déchets d'équipements électriques et électroniques (DEEE) l'exige, le produit porte le symbole représenté afin de réduire la mise au rebut des DEEE comme déchets municipaux non triés. Ne pas éliminer les produits portant ce marquage comme des déchets municipaux non triés. Les retourner au fabricant en vue de leur mise au rebut dans les conditions applicables.

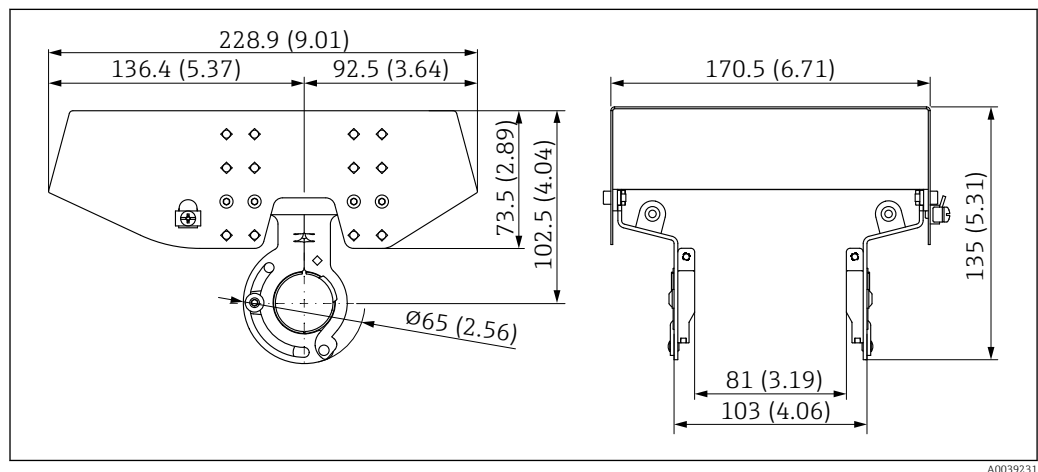
14 Accessoires

14.1 Capot de protection climatique : 316L, XW112

Le capot de protection climatique peut être commandé conjointement avec l'appareil via la structure de commande "Accessoire fourni".

Il est utilisé pour protéger contre les rayons directs du soleil, les précipitations et la glace.

Le capot de protection climatique 316L est approprié pour le boîtier à double compartiment en aluminium ou en 316L. La livraison comprend le support pour un montage direct sur le boîtier.



27 Dimensions du capot de protection climatique, 316 L, XW112. Unité de mesure mm (in)

Matériau

- Capot de protection climatique : 316L
- Vis de serrage : A4
- Support : 316L

Référence accessoire :

71438303

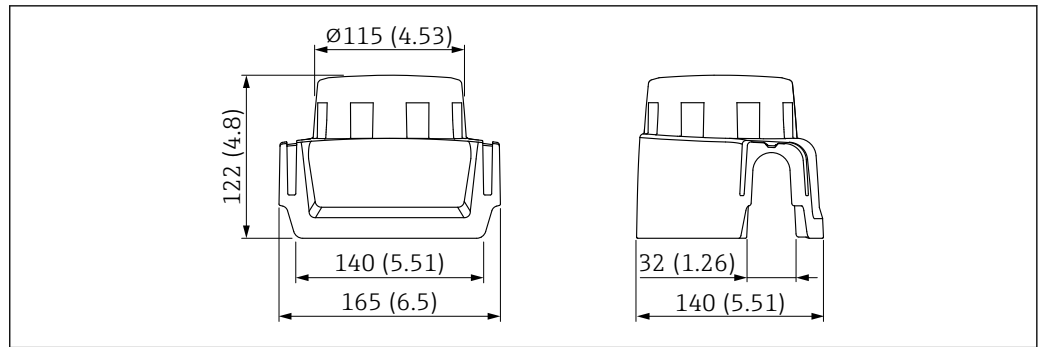
 Documentation Spéciale SD02424F

14.2 Capot de protection climatique, plastique, XW111

Le capot de protection climatique peut être commandé conjointement avec l'appareil via la structure de commande "Accessoire fourni".

Il est utilisé pour protéger contre les rayons directs du soleil, les précipitations et la glace.

Le capot de protection climatique en plastique est adapté pour le boîtier à simple compartiment en aluminium. La livraison comprend le support pour un montage direct sur le boîtier.



A0038280

28 Dimensions du capot de protection climatique, plastique, XW111. Unité de mesure mm (in)

Matériau

Plastique

Référence accessoire :

71438291



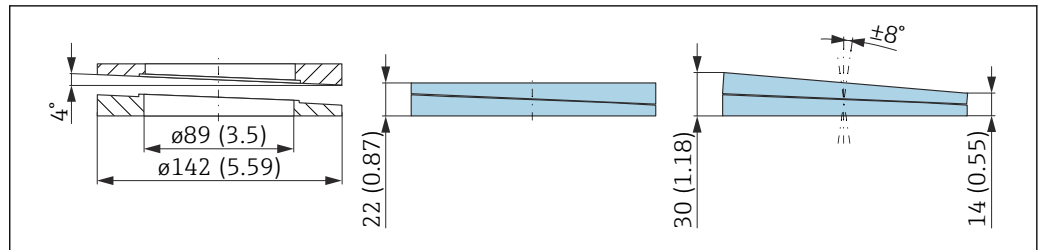
Documentation Spéciale SD02423F

14.3 Joint de bride biseauté

Le joint de bride biseauté est utilisé pour aligner le capteur par rapport à la surface du produit. Il peut être commandé directement avec l'appareil via la structure de commande "Accessoire fourni" ou individuellement via la référence de commande spécifique.

14.3.1 Joint, réglable, DN80

Le joint, réglable, DN80 est compatible avec les brides EN DN80 PN10/PN40



A0046695

Caractéristiques techniques

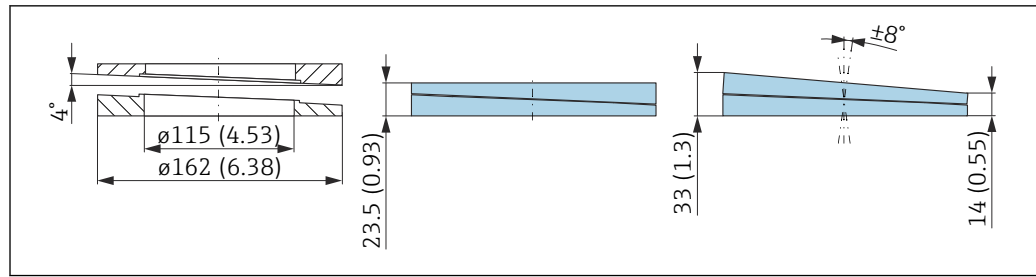
- Matériau : EPDM
- Taille de vis recommandée : M14
- Longueur de vis recommandée : 100 mm (3,9 in)
- Pression de process : -0,1 ... 0,1 bar (-1,45 ... 1,45 psi)
- Température de process : -40 ... +80 °C (-40 ... +176 °F)

Informations à fournir à la commande

- Le joint de bride réglable peut être commandé conjointement avec l'appareil via la structure de commande "Accessoire fourni".
- Référence de commande : 71074263

14.3.2 Joint, réglable, DN100

Le joint, réglable, DN100 est compatible avec les brides EN DN100 PN10/PN16



A0046696

Caractéristiques techniques

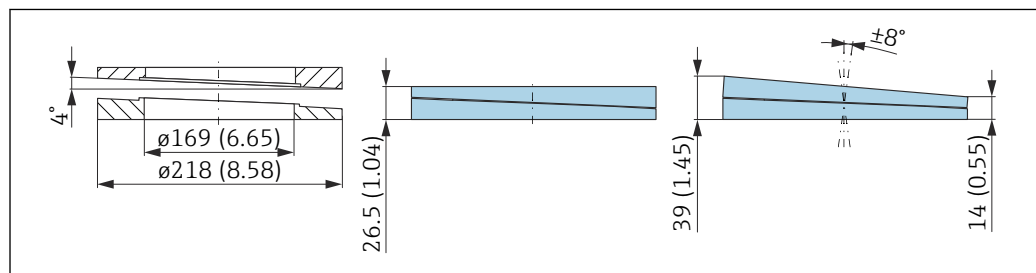
- Matériau : EPDM
- Taille de vis recommandée : M14
- Longueur de vis recommandée : 100 mm (3,9 in)
- Pression de process : -0,1 ... 0,1 bar (-1,45 ... 1,45 psi)
- Température de process : -40 ... +80 °C (-40 ... +176 °F)

Informations à fournir à la commande

- Le joint de bride réglable peut être commandé conjointement avec l'appareil via la structure de commande "Accessoire fourni".
- Référence de commande : 71074264

14.3.3 Joint, biseauté, DN150

Le joint, biseauté, DN150 est compatible avec les brides EN DN150 PN10/PN19



A0046697

Caractéristiques techniques

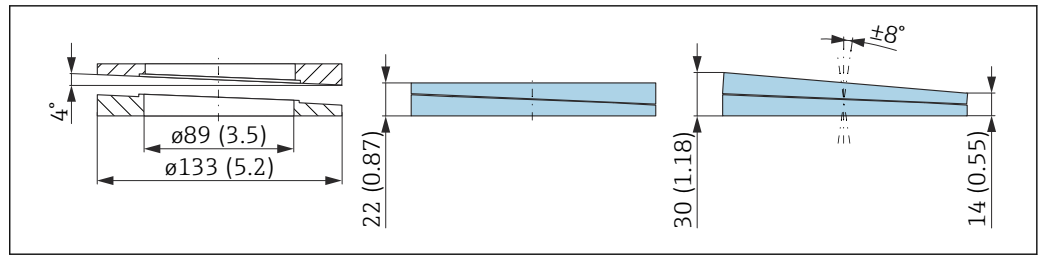
- Matériau : EPDM
- Taille de vis recommandée : M18
- Longueur de vis recommandée : 110 mm (4,3 in)
- Pression de process : -0,1 ... 0,1 bar (-1,45 ... 1,45 psi)
- Température de process : -40 ... +80 °C (-40 ... +176 °F)

Informations à fournir à la commande

- Le joint de bride peut être commandé conjointement avec l'appareil via la structure de commande "Accessoire fourni".
- Référence : 71074265

14.3.4 Joint, réglable, ASME 3"/ JIS 80A

Le joint, réglable, ASME 3"/ JIS 80A est compatible avec les brides ASME 3" 150 lbs et JIS 80A 10K



A0046698

Caractéristiques techniques

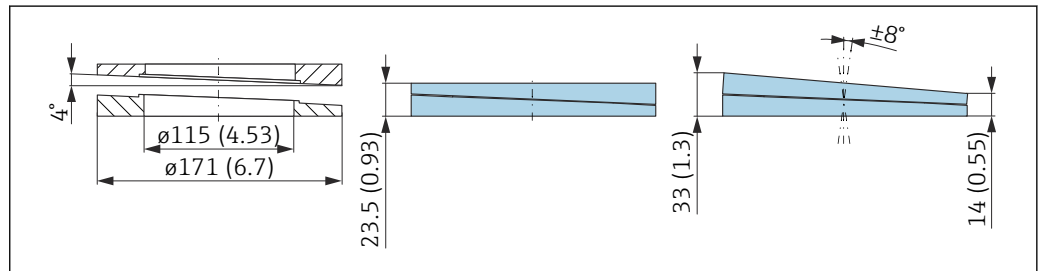
- Matériau : EPDM
- Taille de vis recommandée : M14
- Longueur de vis recommandée : 100 mm (3,9 in)
- Pression de process : -0,1 ... 0,1 bar (-1,45 ... 1,45 psi)
- Température de process : -40 ... +80 °C (-40 ... +176 °F)

Informations à fournir à la commande

- Le joint de bride réglable peut être commandé conjointement avec l'appareil via la structure de commande "Accessoire fourni".
- Référence de commande : 71249070

14.3.5 Joint, réglable, ASME 4"

Le joint, réglable, ASME 4" est compatible avec les brides ASME 4" 150 lbs



A0046699

Caractéristiques techniques

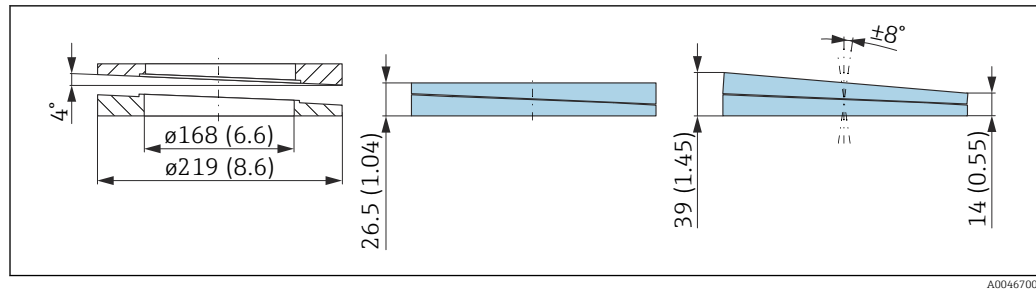
- Matériau : EPDM
- Taille de vis recommandée : M14
- Longueur de vis recommandée : 100 mm (3,9 in)
- Pression de process : -0,1 ... 0,1 bar (-1,45 ... 1,45 psi)
- Température de process : -40 ... +80 °C (-40 ... +176 °F)

Informations à fournir à la commande

- Le joint de bride réglable peut être commandé conjointement avec l'appareil via la structure de commande "Accessoire fourni".
- Référence de commande : 71249072

14.3.6 Joint, réglable, ASME 6"/ JIS 150A

Le joint, réglable, ASME 6"/ JIS 150A est compatible avec les brides ASME 6" 150 lbs et JIS 150A 10K



A0046700

Caractéristiques techniques

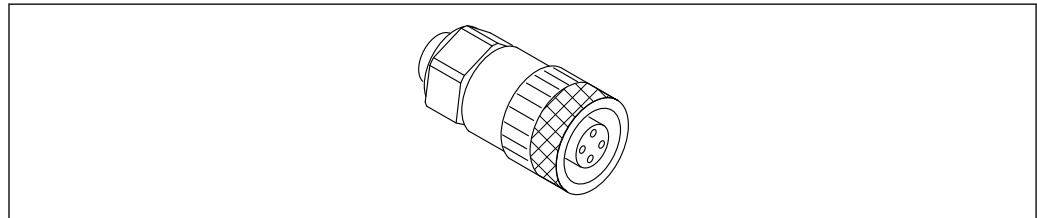
- Matériau : EPDM
- Taille de vis recommandée : M18
- Longueur de vis recommandée : 100 mm (3,9 in)
- Pression de process : -0,1 ... 0,1 bar (-1,45 ... 1,45 psi)
- Température de process : -40 ... +80 °C (-40 ... +176 °F)

Informations à fournir à la commande

- Le joint de bride réglable peut être commandé conjointement avec l'appareil via la structure de commande "Accessoire fourni".
- Référence de commande : 71249073

14.4 Connecteur M12 mâle

14.4.1 Connecteur M12 femelle, côté câble



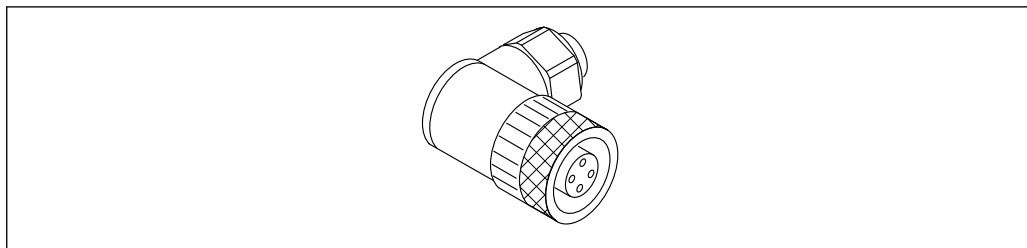
A0051231

29 Connecteur M12 femelle, côté câble

- Matériau :
 - Corps : PBT
 - Protection d'écrou : zinc nickelé coulé sous pression
 - Joint : NBR
- Indice de protection (entièrement verrouillé) : IP67
- Raccord Pg : Pg7
- Référence : 52006263

 Documentation Spéciale SD02586F

14.4.2 Connecteur M12 femelle, 90°, côté câble



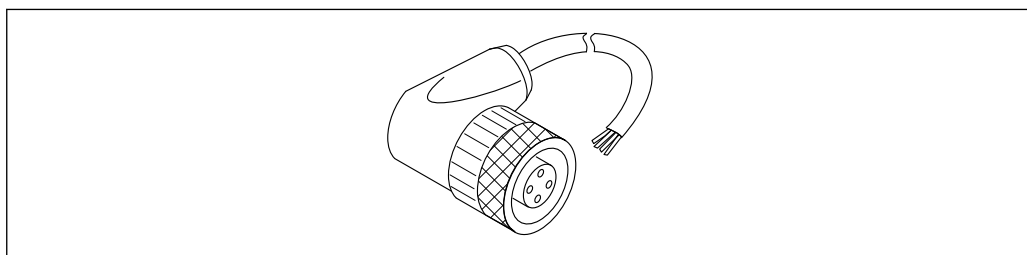
A0051232

30 Connecteur M12 femelle, coudé

- Matériau :
 - Corps : PBT
 - Protection d'écrou : zinc nickelé coulé sous pression
 - Joint : NBR
- Indice de protection (entièrement verrouillé) : IP67
- Raccord Pg : Pg7
- Référence : 71114212

 Documentation Spéciale SD02586F

14.4.3 Connecteur M12 femelle, 100°, câble 5 m (16 ft)



A0051233

31 Connecteur M12 femelle, 100°, câble 5 m (16 ft)

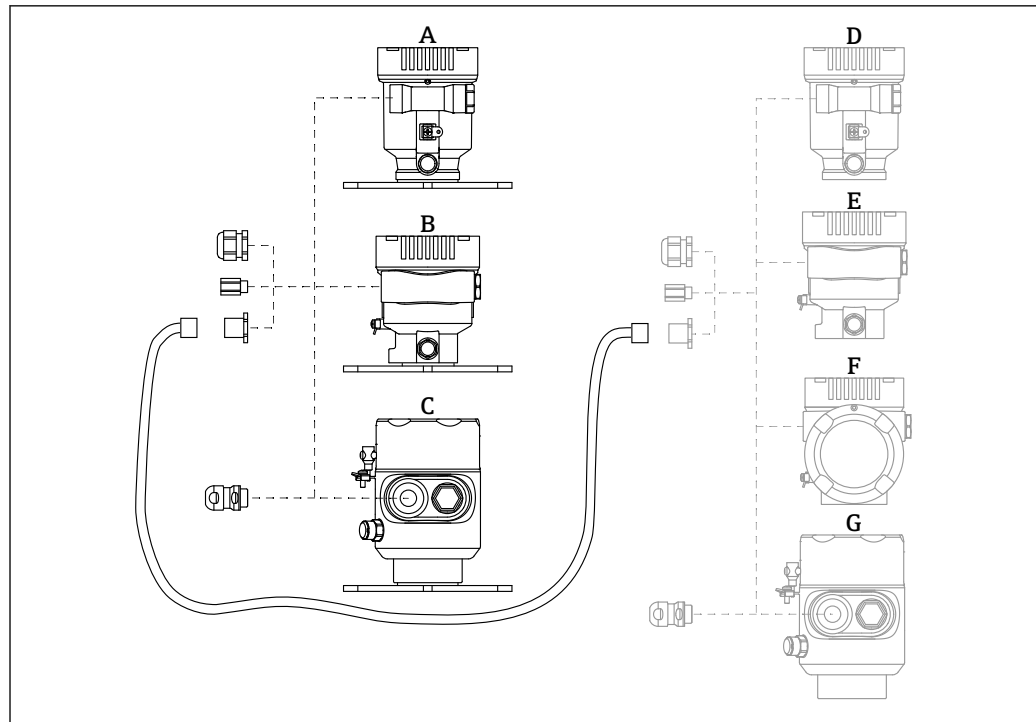
- Matériau du connecteur M12 femelle :
 - Corps : TPU
 - Protection d'écrou : zinc nickelé coulé sous pression
- Matériau du câble : PVC
- Câble Li Y YM 4×0,34 mm² (20 AWG)
- Couleurs des câbles
 - 1 = BN = brun
 - 2 = WH = blanc
 - 3 = BU = bleu
 - 4 = BK = noir
- Référence : 52010285

 Documentation Spéciale SD02586F

14.5 Afficheur séparé FHX50B

L'afficheur séparé est commandé via le Configurateur de produit.

Si l'afficheur séparé doit être utilisé, la version d'appareil **Préparé pour l'afficheur FHX50B** doit être commandée.



A0046692

- A Boîtier à simple compartiment, plastique, affichage séparé
 B Boîtier à simple compartiment, aluminium, afficheur séparé
 C Boîtier à simple compartiment, 316L app. hygiénique, afficheur séparé
 D Côté appareil, boîtier à simple compartiment, plastique, préparé pour l'afficheur FHX50B
 E Côté appareil, boîtier à simple compartiment, aluminium, préparé pour l'afficheur FHX50B
 F Côté appareil, boîtier à double compartiment, en L, préparé pour l'afficheur FHX50B
 G Côté appareil, boîtier à simple compartiment, 316L app. hygiénique, préparé pour l'afficheur FHX50B

Matériau boîtier à simple compartiment, afficheur séparé

- Aluminium
- Plastique

Indice de protection :

- IP68 / NEMA 6P
- IP66 / NEMA 4x

Câble de raccordement :

- Câble de raccordement (option) jusqu'à 30 m (98 ft)
- Câble standard fourni par le client jusqu'à 60 m (197 ft)
Recommandation : EtherLine®-P CAT.5e de LAPP.

Spécification du câble de raccordement fourni par le client

Technologie de raccordement Push-in CAGE CLAMP®, actionnement par pression

- Section de conducteur :
 - Conducteur rigide 0,2 ... 0,75 mm² (24 ... 18 AWG)
 - Conducteur souple 0,2 ... 0,75 mm² (24 ... 18 AWG)
 - Conducteur souple ; avec extrémité préconfectionnée isolée 0,25 ... 0,34 mm²
 - Conducteur souple ; sans extrémité préconfectionnée isolée 0,25 ... 0,34 mm²
- Longueur à dénuder 7 ... 9 mm (0,28 ... 0,35 in)
- Diamètre extérieur : 6 ... 10 mm (0,24 ... 0,4 in)
- Longueur maximale du câble : 60 m (197 ft)

Température ambiante :

- -40 ... +80 °C (-40 ... +176 °F)
- Option : -50 ... +80 °C (-58 ... +176 °F)



Documentation Spéciale SD02991F

14.6 Traversée étanche aux gaz

Traversée en verre chimiquement inerte empêchant la pénétration de gaz dans le boîtier de l'électronique.

Commande possible en option comme "Accessoire monté" via la structure de commande du produit.

14.7 Field Xpert SMT70

Tablette PC hautes performances, universelle, pour la configuration des appareils en zone Ex 2 et en zone non Ex



Information technique TI01342S

14.8 DeviceCare SFE100

Outil de configuration pour appareils de terrain HART, PROFIBUS et FOUNDATION Fieldbus



Information technique TI01134S

14.9 FieldCare SFE500

Outil d'Asset Management basé sur FDT

Il permet de configurer tous les équipements de terrain intelligents de l'installation et facilite leur gestion. Grâce à l'utilisation d'informations d'état, il constitue en outre un moyen simple, mais efficace, de contrôler leur état.



Information technique TI00028S

15 Caractéristiques techniques

15.1 Entrée

Grandeur mesurée La grandeur mesurée est la distance entre le point de référence et la surface du produit. Le niveau est calculé sur la base de "E", la distance vide entrée.

Gamme de mesure Le début de la gamme de mesure est le point où le faisceau touche le sol. En dessous de ce point, les niveaux ne peuvent pas être mesurés, notamment dans le cas de trémies coniques. Un dispositif d'orientation peut être utilisé pour augmenter la gamme de mesure maximale dans de telles applications.

Gamme de mesure maximale

La gamme de mesure maximale dépend de la taille et de la construction de l'antenne.

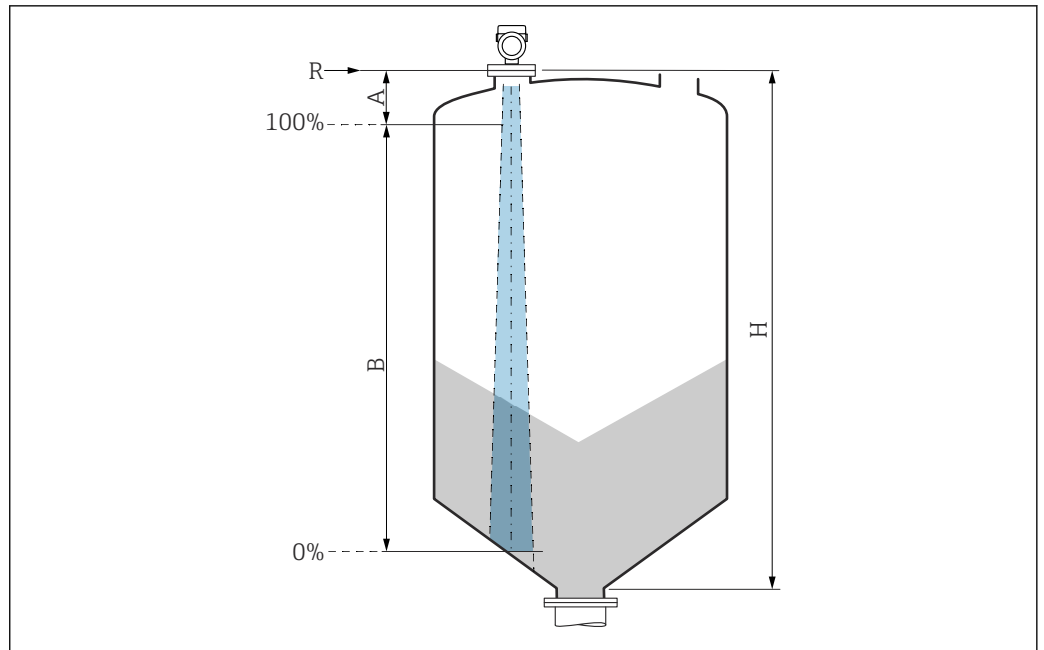
| Antenne | Gamme de mesure maximale |
|--|--------------------------|
| Cornet, 316L, 65 mm (2,6 in) | 125 m (410 ft) |
| Drip-off, PTFE, 50 mm (2 in) | 50 m (164 ft) |
| Montage affleurant, PTFE, 80 mm (3 in) | 125 m (410 ft) |

Gamme de mesure utile

La gamme de mesure utile dépend de la taille de l'antenne, des propriétés de réflexion du produit, de la position de montage et d'éventuelles réflexions parasites.



En principe, la mesure est possible jusqu'à l'extrémité de l'antenne.


En fonction de la position du produit (angle d'inclinaison) et afin d'éviter tout dommage matériel dû aux produits abrasifs et à l'accumulation de dépôts sur l'antenne, la fin de la gamme de mesure doit être sélectionnée 10 mm (0,4 in) avant l'extrémité de l'antenne.



A0051659

- A Longueur de l'antenne + 10 mm (0,4 in)
 B Gamme de mesure utile
 H Hauteur de silo
 R Point de référence de la mesure, varie en fonction du système d'antenne

 Pour plus d'informations sur le point de référence, voir →  Construction mécanique.

-  Pour les valeurs de permittivité relative (valeurs ϵ_r) de nombreux produits couramment utilisés dans l'industrie, se reporter à :
- Permittivité relative (valeur ϵ_r), Compendium CP01076F
 - La "DC Values App" Endress+Hauser (disponible pour Android et iOS)

Fréquence de travail Env. 80 GHz
 Jusqu'à 8 appareils peuvent être montés dans une cuve sans que les appareils ne s'influencent mutuellement.

Puissance de transmission

- Puissance maximale : <1,5 mW
- Puissance de sortie moyenne : <70 μ W

15.2 Sortie

PROFINET-APL **PROFINET avec Ethernet-APL**
 10BASE-T1L, 2 fils 10 Mbit/s

Signal de défaut

Affichage local
 Signal d'état (selon la recommandation NAMUR NE 107):
 Affichage en texte clair

Outil de configuration via l'interface service (CDI)
 Signal d'état (selon la recommandation NAMUR NE 107):
 Affichage en texte clair

Outil de configuration via PROFINET avec Ethernet-APL

- Selon "Application Layer protocol for decentralized periphery", Version 2.4
- Diagnostic selon PROFINET PA Profile 4.02

Linéarisation

La fonction de linéarisation de l'appareil permet de convertir la valeur mesurée dans n'importe quelle unité de longueur, de poids, de débit ou de volume.

Courbes de linéarisation préprogrammées


Les tableaux de linéarisation pour le calcul du volume dans les cuves suivantes sont préprogrammés dans l'appareil :

- Fond pyramidal
- Fond conique
- Fond incliné
- Cylindre horizontal
- Cuve sphérique

D'autres tableaux de linéarisation avec jusqu'à 32 couples de valeurs peuvent être entrés manuellement.

PROFINET avec Ethernet-APL

| | |
|---|---|
| Protocole | Protocole de couche d'application pour les appareils décentralisés et l'automatisation distribuée, version 2.4 |
| Type de communication | Ethernet Advanced Physical Layer 10BASE-T1L |
| Classe de conformité | Classe de conformité B |
| Classe Netload | Classe Netload II |
| Vitesses de transmission | Automatique 10 Mbit/s avec détection duplex intégral |
| Durées de cycle | À partir de 32 ms |
| Polarité | Reconnaissance automatique des câbles croisés |
| Media Redundancy Protocol (MRP) | Oui |
| Support de la redondance du système | Redondance du système S2 (2 AR avec 1 NAP) |
| Profil d'appareil | Application interface identifier 0xB321 Appareil générique |
| ID fabricant | 0x11 |
| ID type d'appareil | 0xA1C1 |
| Fichiers de description d'appareil (GSD, FDI, DTM, DD) | Informations et fichiers disponibles sous : <ul style="list-style-type: none"> ▪ www.endress.com Sur la page produit de l'appareil : Téléchargements/Logiciel → Drivers d'appareil ▪ www.profibus.org |
| Connexions prises en charge | <ul style="list-style-type: none"> ▪ 2 x AR (IO Controller AR) ▪ 1 x AR (connexion IO-Supervisor Device AR autorisée) ▪ 1 x Input CR (Communication Relation) ▪ 1 x Output CR (Communication Relation) ▪ 1 x Alarm CR (Communication Relation) |
| Options de configuration pour l'appareil | <ul style="list-style-type: none"> ▪ Logiciel spécifique au fabricant (FieldCare, DeviceCare) ▪ Navigateur web ▪ Fichier de données mères (GSD), peut être lu via le serveur web intégré de l'appareil ▪ Commutateur DIP pour le réglage de l'adresse IP de service |
| Configuration du nom de l'appareil | <ul style="list-style-type: none"> ▪ Protocole DCP ▪ Process Device Manager (PDM) ▪ Serveur web intégré |


| | |
|-----------------------------------|---|
| Fonctions prises en charge | <ul style="list-style-type: none"> ▪ Identification et maintenance <ul style="list-style-type: none"> ▪ Identification d'appareil simple via : <ul style="list-style-type: none"> ▪ Système de commande ▪ Plaque signalétique ▪ État de la valeur mesurée <ul style="list-style-type: none"> ▪ Les grandeurs de process sont communiquées avec un état de valeur mesurée ▪ Fonction clignotante via l'afficheur local pour l'identification et l'affectation simples de l'appareil ▪ Configuration de l'appareil via outils de configuration (p. ex. FieldCare, DeviceCare, SIMATIC PDM) |
| Intégration système | <p>Pour plus d'informations sur l'intégration système, voir manuel de mise en service </p> <ul style="list-style-type: none"> ▪ Transmission de données cyclique ▪ Aperçu et description des modules ▪ Codage de l'état ▪ Configuration du démarrage ▪ Réglage usine |

15.3 Environnement

Gamme de température ambiante

Les valeurs suivantes sont valables jusqu'à une température de process de +85 °C (+185 °F). En présence de températures de process élevées, la température ambiante admissible est réduite.


- Sans afficheur LCD :
 - Standard : -40 ... +85 °C (-40 ... +185 °F)
- Avec afficheur LCD : -40 ... +85 °C (-40 ... +185 °F) avec limitations des propriétés optiques comme la vitesse et le contraste d'affichage. Peut être utilisé sans limitations jusqu'à -20 ... +60 °C (-4 ... +140 °F)

-  En cas d'utilisation en extérieur sous un fort ensoleillement :
- Installer l'appareil à l'ombre.
 - Éviter la lumière directe du soleil, en particulier dans les régions au climat chaud.
 - Utiliser un capot de protection climatique (voir accessoires).

Gamme de température ambiante limite

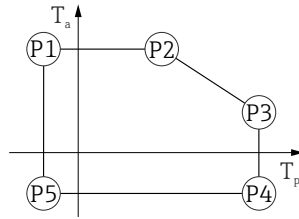
La température ambiante autorisée (T_a) dépend du matériau de boîtier sélectionné (Configurateur de produit → Boîtier ; matériau →) et de la gamme de température de process sélectionnée (Configurateur de produit → Application →).

En cas de température (T_p) au niveau du raccord process, la température ambiante autorisée (T_a) est réduite.

-  Les informations suivantes ne prennent en compte que les aspects fonctionnels. D'autres restrictions peuvent s'appliquer à des versions d'appareil certifiées.

Boîtier plastique

Boîtier plastique ; température de process $-40 \dots +80 \text{ °C}$ ($-40 \dots +176 \text{ °F}$)



A0032024

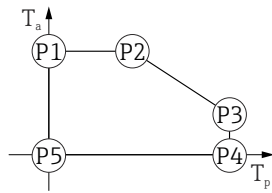
▣ 32 Boîtier plastique ; température de process $-40 \dots +80 \text{ °C}$ ($-40 \dots +176 \text{ °F}$)

| | | | | | | | | |
|----|---|-------|---|--|--|-------|---|--|
| P1 | = | T_p | : | -40 °C (-40 °F) | | T_a | : | $+76 \text{ °C}$ ($+169 \text{ °F}$) |
| P2 | = | T_p | : | $+76 \text{ °C}$ ($+169 \text{ °F}$) | | T_a | : | $+76 \text{ °C}$ ($+169 \text{ °F}$) |
| P3 | = | T_p | : | $+80 \text{ °C}$ ($+176 \text{ °F}$) | | T_a | : | $+75 \text{ °C}$ ($+167 \text{ °F}$) |
| P4 | = | T_p | : | $+80 \text{ °C}$ ($+176 \text{ °F}$) | | T_a | : | -40 °C (-40 °F) |
| P5 | = | T_p | : | -40 °C (-40 °F) | | T_a | : | -40 °C (-40 °F) |

i Dans le cas des appareils dotés d'un boîtier plastique et d'un agrément CSA C/US, la température de process sélectionnée de

$-40 \dots +80 \text{ °C}$ ($-40 \dots +176 \text{ °F}$) doit être limitée à $0 \dots +80 \text{ °C}$ ($+32 \dots +176 \text{ °F}$).

Restriction à une température de process de $0 \dots +80 \text{ °C}$ ($+32 \dots +176 \text{ °F}$) avec agrément CSA C/US et boîtier plastique

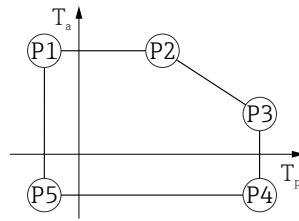


A0048826

▣ 33 Boîtier plastique ; température de process $0 \dots +80 \text{ °C}$ ($+32 \dots +176 \text{ °F}$) avec agrément CSA C/US

| | | | | | | | | |
|----|---|-------|---|--|--|-------|---|--|
| P1 | = | T_p | : | 0 °C ($+32 \text{ °F}$) | | T_a | : | $+76 \text{ °C}$ ($+169 \text{ °F}$) |
| P2 | = | T_p | : | $+76 \text{ °C}$ ($+169 \text{ °F}$) | | T_a | : | $+76 \text{ °C}$ ($+169 \text{ °F}$) |
| P3 | = | T_p | : | $+80 \text{ °C}$ ($+176 \text{ °F}$) | | T_a | : | $+75 \text{ °C}$ ($+167 \text{ °F}$) |
| P4 | = | T_p | : | $+80 \text{ °C}$ ($+176 \text{ °F}$) | | T_a | : | 0 °C ($+32 \text{ °F}$) |
| P5 | = | T_p | : | 0 °C ($+32 \text{ °F}$) | | T_a | : | 0 °C ($+32 \text{ °F}$) |

Boîtier plastique ; température de process $-40 \dots +150 \text{ }^\circ\text{C}$ ($-40 \dots +302 \text{ }^\circ\text{F}$)



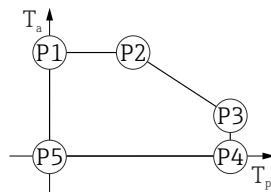
A0032024

34 Boîtier plastique ; température de process $-40 \dots +150 \text{ }^\circ\text{C}$ ($-40 \dots +302 \text{ }^\circ\text{F}$)

- P1 = $T_p: -40 \text{ }^\circ\text{C} (-40 \text{ }^\circ\text{F}) \mid T_a: +76 \text{ }^\circ\text{C} (+169 \text{ }^\circ\text{F})$
- P2 = $T_p: +76 \text{ }^\circ\text{C} (+169 \text{ }^\circ\text{F}) \mid T_a: +76 \text{ }^\circ\text{C} (+169 \text{ }^\circ\text{F})$
- P3 = $T_p: +150 \text{ }^\circ\text{C} (+302 \text{ }^\circ\text{F}) \mid T_a: +25 \text{ }^\circ\text{C} (+77 \text{ }^\circ\text{F})$
- P4 = $T_p: +150 \text{ }^\circ\text{C} (+302 \text{ }^\circ\text{F}) \mid T_a: -40 \text{ }^\circ\text{C} (-40 \text{ }^\circ\text{F})$
- P5 = $T_p: -40 \text{ }^\circ\text{C} (-40 \text{ }^\circ\text{F}) \mid T_a: -40 \text{ }^\circ\text{C} (-40 \text{ }^\circ\text{F})$

i Dans le cas des appareils dotés d'un boîtier plastique et d'un agrément CSA C/US, la température de process sélectionnée de $-40 \dots +150 \text{ }^\circ\text{C}$ ($-40 \dots +302 \text{ }^\circ\text{F}$) doit être limitée à $0 \dots +150 \text{ }^\circ\text{C}$ ($+32 \dots +302 \text{ }^\circ\text{F}$).

Restriction à une température de process de $0 \dots +150 \text{ }^\circ\text{C}$ ($+32 \dots +302 \text{ }^\circ\text{F}$) avec agrément CSA C/US et boîtier plastique

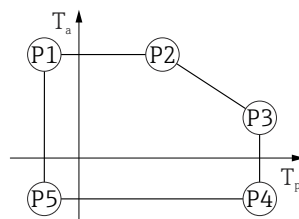


A0048826

35 Boîtier plastique ; température de process $0 \dots +150 \text{ }^\circ\text{C}$ ($+32 \dots +302 \text{ }^\circ\text{F}$) avec agrément CSA C/US

- P1 = $T_p: 0 \text{ }^\circ\text{C} (+32 \text{ }^\circ\text{F}) \mid T_a: +76 \text{ }^\circ\text{C} (+169 \text{ }^\circ\text{F})$
- P2 = $T_p: +76 \text{ }^\circ\text{C} (+169 \text{ }^\circ\text{F}) \mid T_a: +76 \text{ }^\circ\text{C} (+169 \text{ }^\circ\text{F})$
- P3 = $T_p: +150 \text{ }^\circ\text{C} (+302 \text{ }^\circ\text{F}) \mid T_a: +25 \text{ }^\circ\text{C} (+77 \text{ }^\circ\text{F})$
- P4 = $T_p: +150 \text{ }^\circ\text{C} (+302 \text{ }^\circ\text{F}) \mid T_a: 0 \text{ }^\circ\text{C} (+32 \text{ }^\circ\text{F})$
- P5 = $T_p: 0 \text{ }^\circ\text{C} (+32 \text{ }^\circ\text{F}) \mid T_a: 0 \text{ }^\circ\text{C} (+32 \text{ }^\circ\text{F})$

Boîtier plastique ; température de process $-40 \dots +200 \text{ }^\circ\text{C}$ ($-40 \dots +392 \text{ }^\circ\text{F}$)



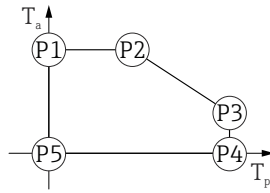
A0032024

36 Boîtier plastique ; température de process $-40 \dots +200 \text{ }^\circ\text{C}$ ($-40 \dots +392 \text{ }^\circ\text{F}$)

- P1 = $T_p: -40 \text{ }^\circ\text{C} (-40 \text{ }^\circ\text{F}) \mid T_a: +76 \text{ }^\circ\text{C} (+169 \text{ }^\circ\text{F})$
- P2 = $T_p: +76 \text{ }^\circ\text{C} (+169 \text{ }^\circ\text{F}) \mid T_a: +76 \text{ }^\circ\text{C} (+169 \text{ }^\circ\text{F})$
- P3 = $T_p: +200 \text{ }^\circ\text{C} (+392 \text{ }^\circ\text{F}) \mid T_a: +27 \text{ }^\circ\text{C} (+81 \text{ }^\circ\text{F})$
- P4 = $T_p: +200 \text{ }^\circ\text{C} (+392 \text{ }^\circ\text{F}) \mid T_a: -40 \text{ }^\circ\text{C} (-40 \text{ }^\circ\text{F})$
- P5 = $T_p: -40 \text{ }^\circ\text{C} (-40 \text{ }^\circ\text{F}) \mid T_a: -40 \text{ }^\circ\text{C} (-40 \text{ }^\circ\text{F})$

i Dans le cas des appareils dotés d'un boîtier plastique et d'un agrément CSA C/US, la température de process sélectionnée de $-40 \dots +200 \text{ }^\circ\text{C}$ ($-40 \dots +392 \text{ }^\circ\text{F}$) doit être limitée à $0 \dots +200 \text{ }^\circ\text{C}$ ($+32 \dots +392 \text{ }^\circ\text{F}$).

Restriction à une température de process de 0 ... +200 °C (+32 ... +392 °F) avec agrément CSA C/US et boîtier plastique

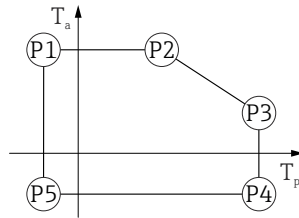


A0048826

▣ 37 Boîtier plastique ; température de process 0 ... +200 °C (+32 ... +392 °F) avec agrément CSA C/US

| | | | | | | | | |
|----|---|-------|---|-------------------|--|-------|---|------------------|
| P1 | = | T_p | : | 0 °C (+32 °F) | | T_a | : | +76 °C (+169 °F) |
| P2 | = | T_p | : | +76 °C (+169 °F) | | T_a | : | +76 °C (+169 °F) |
| P3 | = | T_p | : | +200 °C (+392 °F) | | T_a | : | +27 °C (+81 °F) |
| P4 | = | T_p | : | +200 °C (+392 °F) | | T_a | : | 0 °C (+32 °F) |
| P5 | = | T_p | : | 0 °C (+32 °F) | | T_a | : | 0 °C (+32 °F) |

Boîtier plastique ; température de process -40 ... +280 °C (-40 ... +536 °F)



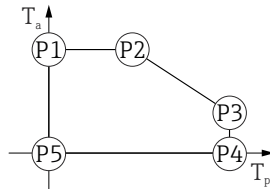
A0032024

▣ 38 Boîtier plastique ; température de process -40 ... +280 °C (-40 ... +536 °F)

| | | | | | | | | |
|----|---|-------|---|-------------------|--|-------|---|------------------|
| P1 | = | T_p | : | -40 °C (-40 °F) | | T_a | : | +76 °C (+169 °F) |
| P2 | = | T_p | : | +76 °C (+169 °F) | | T_a | : | +76 °C (+169 °F) |
| P3 | = | T_p | : | +280 °C (+536 °F) | | T_a | : | +48 °C (+118 °F) |
| P4 | = | T_p | : | +280 °C (+536 °F) | | T_a | : | -40 °C (-40 °F) |
| P5 | = | T_p | : | -40 °C (-40 °F) | | T_a | : | -40 °C (-40 °F) |

i Dans le cas des appareils dotés d'un boîtier plastique et d'un agrément CSA C/US, la température de process sélectionnée de -40 ... +280 °C (-40 ... +536 °F) doit être limitée à 0 ... +280 °C (+32 ... +536 °F).

Restriction à une température de process de 0 ... +280 °C (+32 ... +536 °F) avec agrément CSA C/US et boîtier plastique

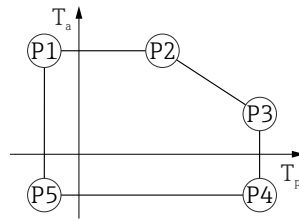


A0048826

▣ 39 Boîtier plastique ; température de process 0 ... +280 °C (+32 ... +536 °F) avec agrément CSA C/US

| | | | | | | | | |
|----|---|-------|---|-------------------|--|-------|---|------------------|
| P1 | = | T_p | : | 0 °C (+32 °F) | | T_a | : | +76 °C (+169 °F) |
| P2 | = | T_p | : | +76 °C (+169 °F) | | T_a | : | +76 °C (+169 °F) |
| P3 | = | T_p | : | +280 °C (+536 °F) | | T_a | : | +48 °C (+118 °F) |
| P4 | = | T_p | : | +280 °C (+536 °F) | | T_a | : | 0 °C (+32 °F) |
| P5 | = | T_p | : | 0 °C (+32 °F) | | T_a | : | 0 °C (+32 °F) |

Boîtier plastique ; température de process $-40 \dots +450 \text{ }^\circ\text{C}$ ($-40 \dots +842 \text{ }^\circ\text{F}$)



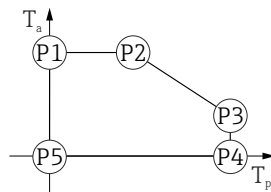
A0032024

40 Boîtier plastique ; température de process $-40 \dots +450 \text{ }^\circ\text{C}$ ($-40 \dots +842 \text{ }^\circ\text{F}$)

- P1 = $T_p: -40 \text{ }^\circ\text{C} (-40 \text{ }^\circ\text{F}) \mid T_a: +76 \text{ }^\circ\text{C} (+169 \text{ }^\circ\text{F})$
- P2 = $T_p: +76 \text{ }^\circ\text{C} (+169 \text{ }^\circ\text{F}) \mid T_a: +76 \text{ }^\circ\text{C} (+169 \text{ }^\circ\text{F})$
- P3 = $T_p: +450 \text{ }^\circ\text{C} (+842 \text{ }^\circ\text{F}) \mid T_a: +20 \text{ }^\circ\text{C} (+68 \text{ }^\circ\text{F})$
- P4 = $T_p: +450 \text{ }^\circ\text{C} (+842 \text{ }^\circ\text{F}) \mid T_a: -40 \text{ }^\circ\text{C} (-40 \text{ }^\circ\text{F})$
- P5 = $T_p: -40 \text{ }^\circ\text{C} (-40 \text{ }^\circ\text{F}) \mid T_a: -40 \text{ }^\circ\text{C} (-40 \text{ }^\circ\text{F})$

i Dans le cas des appareils dotés d'un boîtier plastique et d'un agrément CSA C/US, la température de process sélectionnée de $-40 \dots +450 \text{ }^\circ\text{C}$ ($-40 \dots +842 \text{ }^\circ\text{F}$) doit être limitée à $0 \dots +450 \text{ }^\circ\text{C}$ ($+32 \dots +842 \text{ }^\circ\text{F}$).

Restriction à une température de process de $0 \dots +450 \text{ }^\circ\text{C}$ ($+32 \dots +842 \text{ }^\circ\text{F}$) avec agrément CSA C/US et boîtier plastique



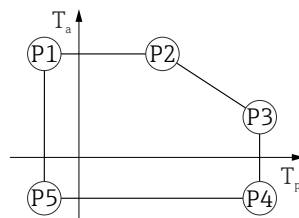
A0048826

41 Boîtier plastique ; température de process $0 \dots +450 \text{ }^\circ\text{C}$ ($+32 \dots +842 \text{ }^\circ\text{F}$) avec agrément CSA C/US

- P1 = $T_p: 0 \text{ }^\circ\text{C} (+32 \text{ }^\circ\text{F}) \mid T_a: +76 \text{ }^\circ\text{C} (+169 \text{ }^\circ\text{F})$
- P2 = $T_p: +76 \text{ }^\circ\text{C} (+169 \text{ }^\circ\text{F}) \mid T_a: +76 \text{ }^\circ\text{C} (+169 \text{ }^\circ\text{F})$
- P3 = $T_p: +450 \text{ }^\circ\text{C} (+842 \text{ }^\circ\text{F}) \mid T_a: +20 \text{ }^\circ\text{C} (+68 \text{ }^\circ\text{F})$
- P4 = $T_p: +450 \text{ }^\circ\text{C} (+842 \text{ }^\circ\text{F}) \mid T_a: 0 \text{ }^\circ\text{C} (+32 \text{ }^\circ\text{F})$
- P5 = $T_p: 0 \text{ }^\circ\text{C} (+32 \text{ }^\circ\text{F}) \mid T_a: 0 \text{ }^\circ\text{C} (+32 \text{ }^\circ\text{F})$

Boîtier alu, revêtu

Boîtier alu ; température de process $-40 \dots +80 \text{ }^\circ\text{C}$ ($-40 \dots +176 \text{ }^\circ\text{F}$)



A0032024

42 Boîtier alu, revêtu ; température de process $-40 \dots +80 \text{ }^\circ\text{C}$ ($-40 \dots +176 \text{ }^\circ\text{F}$)

- P1 = $T_p: -40 \text{ }^\circ\text{C} (-40 \text{ }^\circ\text{F}) \mid T_a: +79 \text{ }^\circ\text{C} (+174 \text{ }^\circ\text{F})$
- P2 = $T_p: +79 \text{ }^\circ\text{C} (+174 \text{ }^\circ\text{F}) \mid T_a: +79 \text{ }^\circ\text{C} (+174 \text{ }^\circ\text{F})$
- P3 = $T_p: +80 \text{ }^\circ\text{C} (+176 \text{ }^\circ\text{F}) \mid T_a: +79 \text{ }^\circ\text{C} (+174 \text{ }^\circ\text{F})$
- P4 = $T_p: +80 \text{ }^\circ\text{C} (+176 \text{ }^\circ\text{F}) \mid T_a: -40 \text{ }^\circ\text{C} (-40 \text{ }^\circ\text{F})$
- P5 = $T_p: -40 \text{ }^\circ\text{C} (-40 \text{ }^\circ\text{F}) \mid T_a: -40 \text{ }^\circ\text{C} (-40 \text{ }^\circ\text{F})$

Boîtier alu ; température de process $-40 \dots +150 \text{ }^\circ\text{C}$ ($-40 \dots +302 \text{ }^\circ\text{F}$)

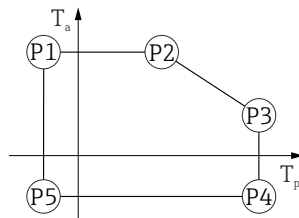


A0032024

▣ 43 Boîtier alu, revêtu ; température de process $-40 \dots +150 \text{ }^\circ\text{C}$ ($-40 \dots +302 \text{ }^\circ\text{F}$)

| | | | | | | | | |
|----|---|-------|---|---|--|-------|---|--|
| P1 | = | T_p | : | $-40 \text{ }^\circ\text{C}$ ($-40 \text{ }^\circ\text{F}$) | | T_a | : | $+79 \text{ }^\circ\text{C}$ ($+174 \text{ }^\circ\text{F}$) |
| P2 | = | T_p | : | $+79 \text{ }^\circ\text{C}$ ($+174 \text{ }^\circ\text{F}$) | | T_a | : | $+79 \text{ }^\circ\text{C}$ ($+174 \text{ }^\circ\text{F}$) |
| P3 | = | T_p | : | $+150 \text{ }^\circ\text{C}$ ($+302 \text{ }^\circ\text{F}$) | | T_a | : | $+53 \text{ }^\circ\text{C}$ ($+127 \text{ }^\circ\text{F}$) |
| P4 | = | T_p | : | $+150 \text{ }^\circ\text{C}$ ($+302 \text{ }^\circ\text{F}$) | | T_a | : | $-40 \text{ }^\circ\text{C}$ ($-40 \text{ }^\circ\text{F}$) |
| P5 | = | T_p | : | $-40 \text{ }^\circ\text{C}$ ($-40 \text{ }^\circ\text{F}$) | | T_a | : | $-40 \text{ }^\circ\text{C}$ ($-40 \text{ }^\circ\text{F}$) |

Boîtier alu ; température de process $-40 \dots +200 \text{ }^\circ\text{C}$ ($-40 \dots +392 \text{ }^\circ\text{F}$)

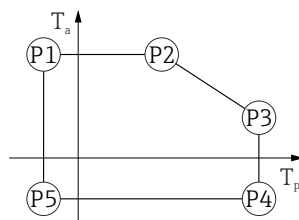


A0032024

▣ 44 Boîtier alu, revêtu ; température de process $-40 \dots +200 \text{ }^\circ\text{C}$ ($-40 \dots +392 \text{ }^\circ\text{F}$)

| | | | | | | | | |
|----|---|-------|---|---|--|-------|---|--|
| P1 | = | T_p | : | $-40 \text{ }^\circ\text{C}$ ($-40 \text{ }^\circ\text{F}$) | | T_a | : | $+79 \text{ }^\circ\text{C}$ ($+174 \text{ }^\circ\text{F}$) |
| P2 | = | T_p | : | $+79 \text{ }^\circ\text{C}$ ($+174 \text{ }^\circ\text{F}$) | | T_a | : | $+79 \text{ }^\circ\text{C}$ ($+174 \text{ }^\circ\text{F}$) |
| P3 | = | T_p | : | $+200 \text{ }^\circ\text{C}$ ($+392 \text{ }^\circ\text{F}$) | | T_a | : | $+47 \text{ }^\circ\text{C}$ ($+117 \text{ }^\circ\text{F}$) |
| P4 | = | T_p | : | $+200 \text{ }^\circ\text{C}$ ($+392 \text{ }^\circ\text{F}$) | | T_a | : | $-40 \text{ }^\circ\text{C}$ ($-40 \text{ }^\circ\text{F}$) |
| P5 | = | T_p | : | $-40 \text{ }^\circ\text{C}$ ($-40 \text{ }^\circ\text{F}$) | | T_a | : | $-40 \text{ }^\circ\text{C}$ ($-40 \text{ }^\circ\text{F}$) |

Boîtier alu ; température de process $-40 \dots +280 \text{ }^\circ\text{C}$ ($-40 \dots +536 \text{ }^\circ\text{F}$)

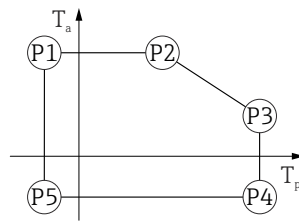


A0032024

▣ 45 Boîtier alu, revêtu ; température de process $-40 \dots +280 \text{ }^\circ\text{C}$ ($-40 \dots +536 \text{ }^\circ\text{F}$)

| | | | | | | | | |
|----|---|-------|---|---|--|-------|---|--|
| P1 | = | T_p | : | $-40 \text{ }^\circ\text{C}$ ($-40 \text{ }^\circ\text{F}$) | | T_a | : | $+79 \text{ }^\circ\text{C}$ ($+174 \text{ }^\circ\text{F}$) |
| P2 | = | T_p | : | $+79 \text{ }^\circ\text{C}$ ($+174 \text{ }^\circ\text{F}$) | | T_a | : | $+79 \text{ }^\circ\text{C}$ ($+174 \text{ }^\circ\text{F}$) |
| P3 | = | T_p | : | $+280 \text{ }^\circ\text{C}$ ($+536 \text{ }^\circ\text{F}$) | | T_a | : | $+59 \text{ }^\circ\text{C}$ ($+138 \text{ }^\circ\text{F}$) |
| P4 | = | T_p | : | $+280 \text{ }^\circ\text{C}$ ($+536 \text{ }^\circ\text{F}$) | | T_a | : | $-40 \text{ }^\circ\text{C}$ ($-40 \text{ }^\circ\text{F}$) |
| P5 | = | T_p | : | $-40 \text{ }^\circ\text{C}$ ($-40 \text{ }^\circ\text{F}$) | | T_a | : | $-40 \text{ }^\circ\text{C}$ ($-40 \text{ }^\circ\text{F}$) |

Boîtier alu ; température de process -40 ... +450 °C (-40 ... +842 °F)



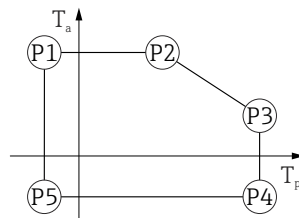
A0032024

46 Boîtier alu, revêtu ; température de process -40 ... +450 °C (-40 ... +842 °F)

- P1 = T_p : -40 °C (-40 °F) | T_a : +79 °C (+174 °F)
- P2 = T_p : +79 °C (+174 °F) | T_a : +79 °C (+174 °F)
- P3 = T_p : +450 °C (+842 °F) | T_a : +39 °C (+102 °F)
- P4 = T_p : +450 °C (+842 °F) | T_a : -40 °C (-40 °F)
- P5 = T_p : -40 °C (-40 °F) | T_a : -40 °C (-40 °F)

Boîtier 316L

Boîtier 316L ; température de process -40 ... +80 °C (-40 ... +176 °F)

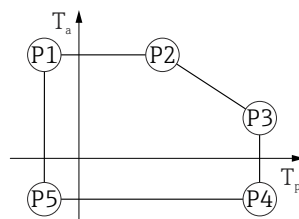


A0032024

47 Boîtier 316L ; température de process -40 ... +80 °C (-40 ... +176 °F)

- P1 = T_p : -40 °C (-40 °F) | T_a : +77 °C (+171 °F)
- P2 = T_p : +77 °C (+171 °F) | T_a : +77 °C (+171 °F)
- P3 = T_p : +80 °C (+176 °F) | T_a : +77 °C (+171 °F)
- P4 = T_p : +80 °C (+176 °F) | T_a : -40 °C (-40 °F)
- P5 = T_p : -40 °C (-40 °F) | T_a : -40 °C (-40 °F)

Boîtier 316L ; température de process -40 ... +150 °C (-40 ... +302 °F)

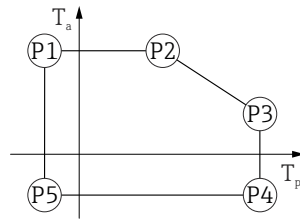


A0032024

48 Boîtier 316L ; gamme de température de process : -40 ... +150 °C (-40 ... +302 °F)

- P1 = T_p : -40 °C (-40 °F) | T_a : +77 °C (+171 °F)
- P2 = T_p : +77 °C (+171 °F) | T_a : +77 °C (+171 °F)
- P3 = T_p : +150 °C (+302 °F) | T_a : +43 °C (+109 °F)
- P4 = T_p : +150 °C (+302 °F) | T_a : -40 °C (-40 °F)
- P5 = T_p : -40 °C (-40 °F) | T_a : -40 °C (-40 °F)

Boîtier 316L ; température de process $-40 \dots +200 \text{ }^\circ\text{C}$ ($-40 \dots +392 \text{ }^\circ\text{F}$)

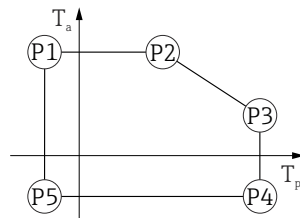


▣ 49 Boîtier 316L ; température de process $-40 \dots +200 \text{ }^\circ\text{C}$ ($-40 \dots +392 \text{ }^\circ\text{F}$)

| | | | | | | | | |
|----|---|-------|---|---|--|-------|---|--|
| P1 | = | T_p | : | $-40 \text{ }^\circ\text{C}$ ($-40 \text{ }^\circ\text{F}$) | | T_a | : | $+77 \text{ }^\circ\text{C}$ ($+171 \text{ }^\circ\text{F}$) |
| P2 | = | T_p | : | $+77 \text{ }^\circ\text{C}$ ($+171 \text{ }^\circ\text{F}$) | | T_a | : | $+77 \text{ }^\circ\text{C}$ ($+171 \text{ }^\circ\text{F}$) |
| P3 | = | T_p | : | $+200 \text{ }^\circ\text{C}$ ($+392 \text{ }^\circ\text{F}$) | | T_a | : | $+38 \text{ }^\circ\text{C}$ ($+100 \text{ }^\circ\text{F}$) |
| P4 | = | T_p | : | $+200 \text{ }^\circ\text{C}$ ($+392 \text{ }^\circ\text{F}$) | | T_a | : | $-40 \text{ }^\circ\text{C}$ ($-40 \text{ }^\circ\text{F}$) |
| P5 | = | T_p | : | $-40 \text{ }^\circ\text{C}$ ($-40 \text{ }^\circ\text{F}$) | | T_a | : | $-40 \text{ }^\circ\text{C}$ ($-40 \text{ }^\circ\text{F}$) |

A0032024

Boîtier 316L ; température de process $-40 \dots +280 \text{ }^\circ\text{C}$ ($-40 \dots +536 \text{ }^\circ\text{F}$)

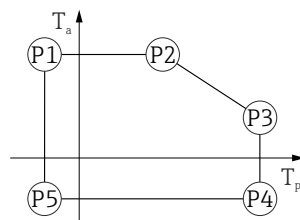


▣ 50 Boîtier 316L ; température de process $-40 \dots +280 \text{ }^\circ\text{C}$ ($-40 \dots +536 \text{ }^\circ\text{F}$)

| | | | | | | | | |
|----|---|-------|---|---|--|-------|---|--|
| P1 | = | T_p | : | $-40 \text{ }^\circ\text{C}$ ($-40 \text{ }^\circ\text{F}$) | | T_a | : | $+77 \text{ }^\circ\text{C}$ ($+171 \text{ }^\circ\text{F}$) |
| P2 | = | T_p | : | $+77 \text{ }^\circ\text{C}$ ($+171 \text{ }^\circ\text{F}$) | | T_a | : | $+77 \text{ }^\circ\text{C}$ ($+171 \text{ }^\circ\text{F}$) |
| P3 | = | T_p | : | $+280 \text{ }^\circ\text{C}$ ($+536 \text{ }^\circ\text{F}$) | | T_a | : | $+54 \text{ }^\circ\text{C}$ ($+129 \text{ }^\circ\text{F}$) |
| P4 | = | T_p | : | $+280 \text{ }^\circ\text{C}$ ($+536 \text{ }^\circ\text{F}$) | | T_a | : | $-40 \text{ }^\circ\text{C}$ ($-40 \text{ }^\circ\text{F}$) |
| P5 | = | T_p | : | $-40 \text{ }^\circ\text{C}$ ($-40 \text{ }^\circ\text{F}$) | | T_a | : | $-40 \text{ }^\circ\text{C}$ ($-40 \text{ }^\circ\text{F}$) |

A0032024

Boîtier 316L ; température de process $-40 \dots +450 \text{ }^\circ\text{C}$ ($-40 \dots +842 \text{ }^\circ\text{F}$)



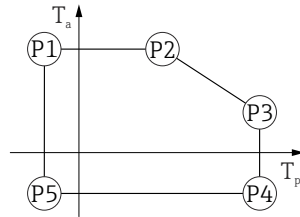
▣ 51 Boîtier 316L ; température de process $-40 \dots +450 \text{ }^\circ\text{C}$ ($-40 \dots +842 \text{ }^\circ\text{F}$)

| | | | | | | | | |
|----|---|-------|---|---|--|-------|---|--|
| P1 | = | T_p | : | $-40 \text{ }^\circ\text{C}$ ($-40 \text{ }^\circ\text{F}$) | | T_a | : | $+77 \text{ }^\circ\text{C}$ ($+171 \text{ }^\circ\text{F}$) |
| P2 | = | T_p | : | $+77 \text{ }^\circ\text{C}$ ($+171 \text{ }^\circ\text{F}$) | | T_a | : | $+77 \text{ }^\circ\text{C}$ ($+171 \text{ }^\circ\text{F}$) |
| P3 | = | T_p | : | $+450 \text{ }^\circ\text{C}$ ($+842 \text{ }^\circ\text{F}$) | | T_a | : | $+31 \text{ }^\circ\text{C}$ ($+88 \text{ }^\circ\text{F}$) |
| P4 | = | T_p | : | $+450 \text{ }^\circ\text{C}$ ($+842 \text{ }^\circ\text{F}$) | | T_a | : | $-40 \text{ }^\circ\text{C}$ ($-40 \text{ }^\circ\text{F}$) |
| P5 | = | T_p | : | $-40 \text{ }^\circ\text{C}$ ($-40 \text{ }^\circ\text{F}$) | | T_a | : | $-40 \text{ }^\circ\text{C}$ ($-40 \text{ }^\circ\text{F}$) |

A0032024

Boîtier 316L, app. hygiénique

Boîtier 316L, app. hygiénique ; température de process -40 ... +80 °C (-40 ... +176 °F)

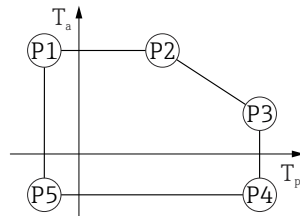


A0032024

▣ 52 Boîtier 316L, app. hygiénique ; température de process -40 ... +80 °C (-40 ... +176 °F)

- P1 = T_p : -40 °C (-40 °F) | T_a : +76 °C (+169 °F)
- P2 = T_p : +76 °C (+169 °F) | T_a : +76 °C (+169 °F)
- P3 = T_p : +80 °C (+176 °F) | T_a : +75 °C (+167 °F)
- P4 = T_p : +80 °C (+176 °F) | T_a : -40 °C (-40 °F)
- P5 = T_p : -40 °C (-40 °F) | T_a : -40 °C (-40 °F)

Boîtier 316L, app. hygiénique ; température de process -40 ... +150 °C (-40 ... +302 °F)

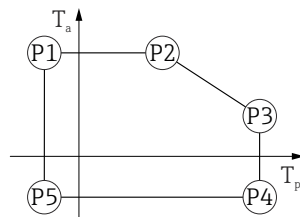


A0032024

▣ 53 Boîtier 316L, app. hygiénique ; gamme de température de process : -40 ... +150 °C (-40 ... +302 °F)

- P1 = T_p : -40 °C (-40 °F) | T_a : +76 °C (+169 °F)
- P2 = T_p : +76 °C (+169 °F) | T_a : +76 °C (+169 °F)
- P3 = T_p : +150 °C (+302 °F) | T_a : +41 °C (+106 °F)
- P4 = T_p : +150 °C (+302 °F) | T_a : -40 °C (-40 °F)
- P5 = T_p : -40 °C (-40 °F) | T_a : -40 °C (-40 °F)

Boîtier 316L, app. hygiénique ; température de process -40 ... +200 °C (-40 ... +392 °F)



A0032024

▣ 54 Boîtier 316L, app. hygiénique ; température de process -40 ... +200 °C (-40 ... +392 °F)

- P1 = T_p : -40 °C (-40 °F) | T_a : +76 °C (+169 °F)
- P2 = T_p : +76 °C (+169 °F) | T_a : +76 °C (+169 °F)
- P3 = T_p : +200 °C (+392 °F) | T_a : +32 °C (+90 °F)
- P4 = T_p : +200 °C (+392 °F) | T_a : -40 °C (-40 °F)
- P5 = T_p : -40 °C (-40 °F) | T_a : -40 °C (-40 °F)

Température de stockage ■ Sans afficheur LCD : -40 ... +90 °C (-40 ... +194 °F)
 ■ Avec afficheur LCD : -40 ... +85 °C (-40 ... +185 °F)

Classe climatique DIN EN 60068-2-38 (contrôle Z/AD)

Altitude d'utilisation selon IEC61010-1 Ed.3 En général jusqu'à 5 000 m (16 404 ft) au-dessus du niveau de la mer

Indice de protection Test selon IEC 60529 et NEMA 250

Boîtier

IP66/68, NEMA TYPE 4X/6P

Condition de test IP68 : 1,83 m sous l'eau pendant 24 heures.

Entrées de câble

- Raccord M20, plastique, IP66/68 NEMA type 4X/6P
- Raccord M20, laiton nickelé, IP66/68 NEMA type 4X/6P
- Raccord M20, 316L, IP66/68 NEMA type 4X/6P
- Raccord M20, app. hygiénique, IP66/68/69 NEMA type 4X/6P
- Filetage M20, IP66/68 NEMA type 4X/6P
- Filetage G ½, IP66/68 NEMA TYPE 4X/6P

Si le filetage G ½ est sélectionné, l'appareil est fourni avec un filetage M20 en standard et un adaptateur M20 vers G M20 ½ est inclus, ainsi que la documentation associée
- Filetage NPT ½, IP66/68 NEMA TYPE 4X/6P
- Connecteur M12
 - Si le boîtier est fermé et que le câble de raccordement est enfiché : IP66/67 NEMA type 4X
 - Si le boîtier est ouvert ou le câble de raccordement n'est pas enfiché : IP20, NEMA type 1

AVIS

Connecteur M12 : perte de l'indice de protection IP en raison d'un montage incorrect !

- ▶ L'indice de protection s'applique uniquement si le câble de raccordement utilisé est enfiché et vissé.
- ▶ L'indice de protection ne s'applique que si le câble de raccordement utilisé est spécifié selon IP67 NEMA 4X.
- ▶ Les indices de protection sont uniquement satisfaits si le bouchon aveugle est utilisé ou si le câble est raccordé.

Résistance aux vibrations DIN EN 60068-2-64 / IEC 60068-2-64 pour 5 ... 2 000 Hz : 1,25 (m/s²)²/Hz

Compatibilité électromagnétique (CEM)

- Compatibilité électromagnétique selon la série EN 61326 et la recommandation NAMUR CEM (NE21)
- Écart de mesure max. pendant le test CEM : < 0,5 % de la valeur mesurée numérique actuelle

Pour plus de détails, se référer à la déclaration UE de conformité.

15.4 Process

Gamme de pression de process

⚠ AVERTISSEMENT

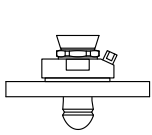
La pression maximale pour l'appareil dépend de son composant le moins résistant à la pression (ces composants sont : le raccord process et les pièces ou accessoires montés en option).

- ▶ N'utiliser l'appareil que dans les limites spécifiées pour les composants !
- ▶ MWP (Maximum Working Pressure, pression de service maximale) : la MWP est indiquée sur la plaque signalétique. Cette valeur se base sur une température de référence de +20 °C (+68 °F) et peut être appliquée à l'appareil sur une durée illimitée. Tenir compte de la relation entre la température et la MWP. Pour les valeurs de pression admissibles à des températures plus élevées pour les brides, se reporter aux normes suivantes : EN 1092-1 (en ce qui concerne leurs propriétés thermiques/leur stabilité à la température, les matériaux 1.4435 et 1.4404 sont regroupés sous EN 1092-1 ; la composition chimique des deux matériaux peut être identique), ASME B16.5, JIS B2220 (la dernière version de la norme s'applique dans chaque cas). Les données MWP qui s'en écartent sont fournies dans les sections correspondantes de l'Information technique.
- ▶ La Directive sur les équipements sous pression (2014/68/UE) utilise l'abréviation **PS**. Ceci correspond à la pression de service maximale (MWP, Maximum Working Pressure) de l'appareil.

Les tableaux suivants montrent les dépendances entre le matériau du joint, la température de process (T_p) et la gamme de pression de process pour chaque raccord process qui peut être sélectionné pour l'antenne utilisée.

Antenne drip-off 50 mm (2 in)

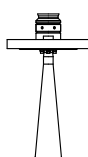
Bride UNI de raccord process

| | Joint | T _p | Gamme de pression de process |
|--|---------------|----------------------------------|-----------------------------------|
|  <small>A0047827</small> | FKM Viton GLT | -40 ... +80 °C (-40 ... +176 °F) | -1 ... 3 bar (-14,5 ... 43,5 psi) |

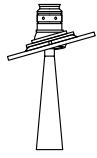
i La gamme de pression peut être davantage limitée dans le cas d'un agrément CRN.

Antenne cornet 65 mm (2,6 in)

Bride standard de raccord process

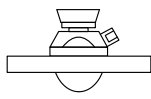
| | Joint | T _p | Gamme de pression de process |
|--|----------|-----------------------------------|--|
|  <small>A0047836</small> | Graphite | -40 ... +280 °C (-40 ... +536 °F) | -1 ... 160 bar (-14,5 ... 2 320,6 psi) |
| | Graphite | -40 ... +450 °C (-40 ... +842 °F) | -1 ... 160 bar (-14,5 ... 2 320,6 psi) |

Bride UNI de raccord process, aluminium, réglable

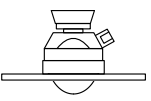
| | Joint | T _p | Gamme de pression de process |
|---|----------|-----------------------------------|-----------------------------------|
|  A0048812 | Graphite | -40 ... +280 °C (-40 ... +536 °F) | -1 ... 1 bar (-14,5 ... 14,5 psi) |

 La gamme de pression peut être davantage limitée dans le cas d'un agrément CRN.


Antenne, affleurante, PTFE, 80 mm (3 in)*Bride standard de raccord process avec raccord d'air de purge*

| | Joint | T _p | Gamme de pression de process |
|---|---------------|-----------------------------------|-----------------------------------|
|  A0047828 | FKM Viton GLT | -40 ... +150 °C (-40 ... +302 °F) | -1 ... 16 bar (-14,5 ... 232 psi) |
| | FKM Viton GLT | -40 ... +200 °C (-40 ... +392 °F) | -1 ... 16 bar (-14,5 ... 232 psi) |

Bride UNI de raccord process, 316L avec raccord d'air de purge

| | Joint | T _p | Gamme de pression de process |
|---|---------------|-----------------------------------|---|
|  A0047829 | FKM Viton GLT | -40 ... +150 °C (-40 ... +302 °F) | p _{relative} = -1 ... 1 bar (-14,5 ... 14,5 psi) |
| | FKM Viton GLT | -40 ... +200 °C (-40 ... +392 °F) | p _{relative} = -1 ... 1 bar (-14,5 ... 14,5 psi) |

Bride UNI de raccord process, aluminium, réglable avec raccord d'air de purge

| | Joint | T _p | Gamme de pression de process |
|---|---------------|-----------------------------------|-----------------------------------|
|  A0047830 | FKM Viton GLT | -40 ... +150 °C (-40 ... +302 °F) | -1 ... 1 bar (-14,5 ... 14,5 psi) |
| | FKM Viton GLT | -40 ... +200 °C (-40 ... +392 °F) | -1 ... 1 bar (-14,5 ... 14,5 psi) |

 La gamme de pression peut être davantage limitée dans le cas d'un agrément CRN.

Constante diélectrique

Pour les solides en vrac

$$\epsilon_r \geq 1,6$$

Pour les applications avec des constantes diélectriques plus faibles que celles indiquées, contacter Endress+Hauser.

Index

A

| | |
|-----------------------------|----|
| Accès en écriture | 33 |
| Accès en lecture | 33 |

B

| | |
|-----------------------------------|---|
| But du présent document | 6 |
|-----------------------------------|---|

C

| | |
|---------------------------------|----|
| Classe climatique | 87 |
| Code d'accès | 33 |
| Entrée erronée | 33 |
| Concept de réparation | 66 |
| Configuration | 54 |
| Consignes de sécurité | |
| De base | 9 |

D

| | |
|--|----|
| Déclaration de conformité | 10 |
| DeviceCare | 42 |
| Fichier de description d'appareil | 43 |
| Document | |
| But | 6 |
| Domaine d'application | 9 |
| Risques résiduels | 9 |
| Données de version pour l'appareil | 43 |
| Droits d'accès aux paramètres | |
| Accès en écriture | 33 |
| Accès en lecture | 33 |

E

| | |
|---|----|
| État du signal | 57 |
| Événement de diagnostic | 58 |
| Exigences imposées au personnel | 9 |

F

| | |
|---|----|
| Fichier données mères | |
| GSD | 43 |
| Fichiers de description de l'appareil | 43 |
| FieldCare | 42 |
| Fichier de description d'appareil | 43 |
| Fonction | 42 |
| Filtrage du journal des événements | 62 |
| Firmware | |
| Date de sortie | 43 |

H

| | |
|-------------------------------------|----|
| Historique des événements | 61 |
|-------------------------------------|----|

I

| | |
|-----------------------------------|--------|
| Interface service (CDI) | 42, 50 |
|-----------------------------------|--------|

L

| | |
|--|----|
| Lecture des valeurs mesurées | 54 |
| Liste des événements | 61 |

M

| | |
|-----------------------|----|
| Marquage CE | 10 |
|-----------------------|----|

| | |
|----------------------------|----|
| Marques déposées | 7 |
| Mise au rebut | 67 |

P

| | |
|---|----|
| Paramètre "Device ID" | 43 |
| Paramètre "ID fabricant" | 43 |
| Paramètre "Révision appareil" | 43 |
| Paramètre "Version logiciel" | 43 |
| Pièces de rechange | 66 |
| Produits mesurés | 9 |
| Protocole PROFINET | 49 |

R

| | |
|---|----|
| Redondance du système S2 | 47 |
| Réglages | |
| Adaptation de l'appareil de mesure aux conditions | |
| du process | 54 |
| Retour de matériel | 67 |
| Rotation du module d'affichage | 22 |

S

| | |
|--------------------------------------|----|
| Sécurité de fonctionnement | 10 |
| Sécurité du produit | 10 |
| Sécurité du travail | 10 |
| Sous-menu | |
| Interface | 39 |
| Liste des événements | 61 |
| Valeurs mesurées | 54 |
| Suppression des défauts | 55 |

T

| | |
|--|----|
| Technologie sans fil Bluetooth® | 35 |
| Texte d'événement | 58 |
| Transmission de données cyclique | 45 |

U

| | |
|-------------------------------------|---|
| Utilisation conforme | 9 |
| Utilisation de l'appareil de mesure | |
| voir Utilisation conforme | |
| Utilisation des appareils de mesure | |
| Cas limites | 9 |
| Mauvaise utilisation | 9 |

V

| | |
|--|----|
| Valeurs affichées | |
| Pour l'état de verrouillage | 54 |
| Verrouillage de l'appareil, état | 54 |
| Version de software | 43 |
| Vis de fixation | 26 |



www.addresses.endress.com
