



Instructions condensées Déballage sûr des protecteurs en céramique

Capteur haute température iTHERM FlameLine TAF1x

Informations relatives au déballage

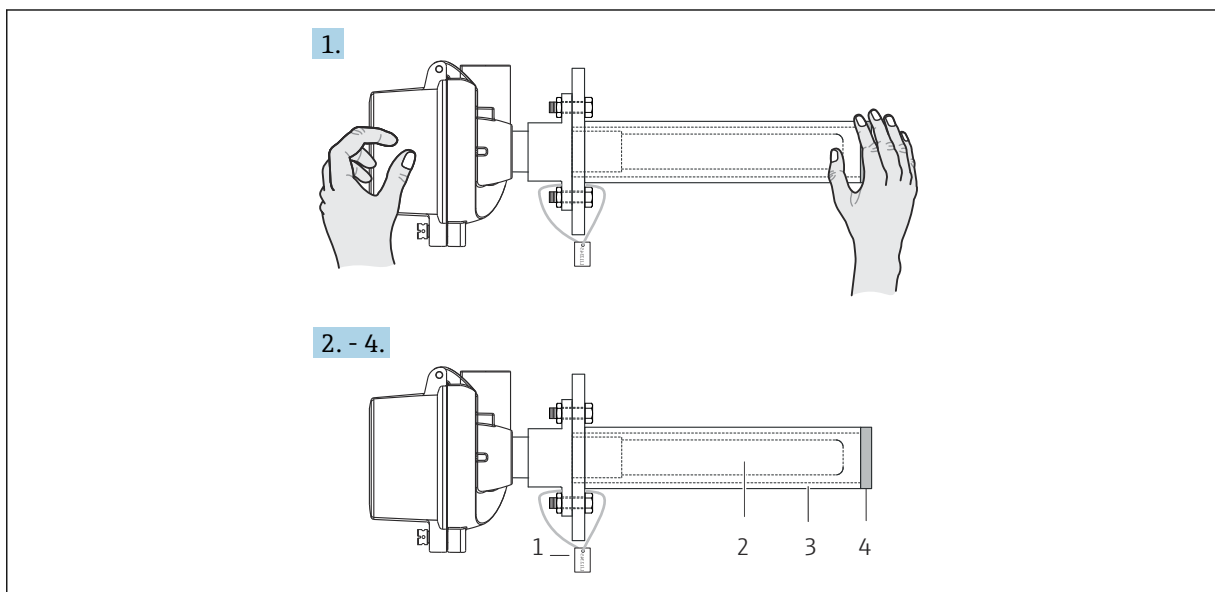
AVIS

Domages matériels

Faire preuve de précaution lors de la manipulation de la sonde de température et, en particulier, du protecteur en céramique. Sinon, la sonde de température risque d'être endommagée.

► Manipuler la sonde de température avec précaution et respecter les instructions suivantes.

1. Retirer soigneusement le rembourrage de mousse. En utilisant les deux mains, retirer soigneusement le capteur de température de la boîte de transport et le positionner horizontalement.

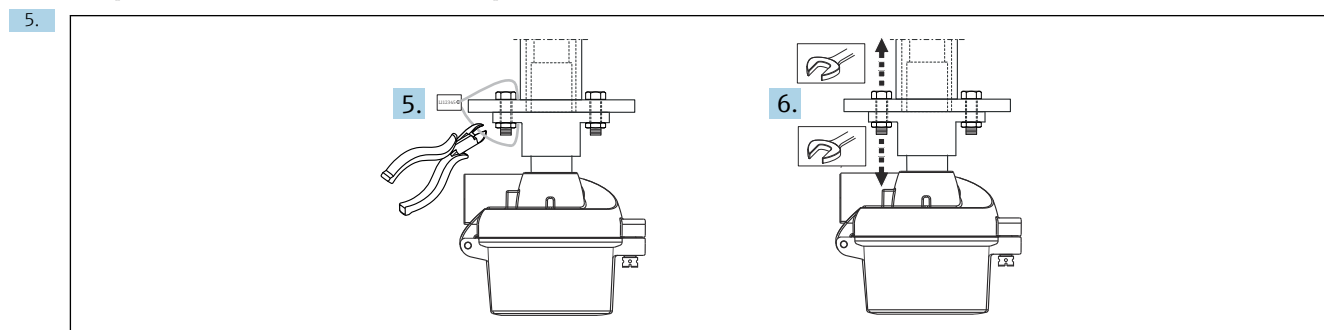


A0055145

- 1 Scellé de sécurité
- 2 Protecteur céramique
- 3 Tube de protection métallique
- 4 Protection en mousse

2. Vérifier que le scellé de sécurité est en place et intact.
3. Vérifier que la protection en mousse est en place sur l'extrémité du tube de protection métallique et intacte.
4. Vérifier que le protecteur céramique est intact.

↳ Tout endommagement du protecteur céramique, du scellé de sécurité ou de la protection en mousse sera uniquement reconnu s'il est documenté par des photos. Dans ce cas, le scellé de sécurité ne doit pas encore être retiré.



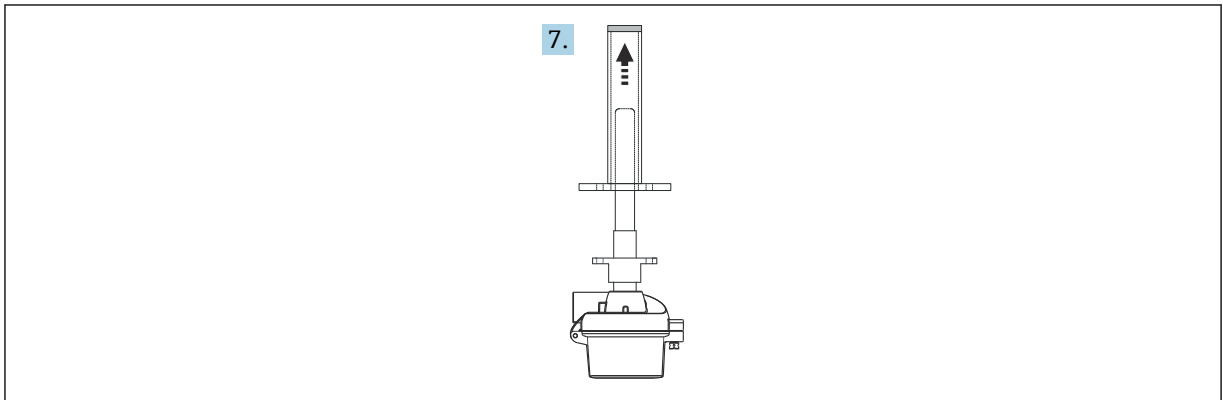
A0041491

Retirer le scellé de sécurité.

↳ Le scellé de sécurité fixé sur l'appareil est relié à la référence de la sonde de température par le biais du numéro apposé sur lui.

6. Retirer les écrous et les vis.

7. Tenir la tête de raccordement avec une main et, avec l'autre main, retirer soigneusement le couvercle de protection en tirant lentement.



A0041492