



Lyhyt käyttöopas iTEMP TMT31

Lämpötilalähetin

4-20 mA lämpötilalähetin kytkentärasia- tai DIN-kiskolaitteena jossa on yksi RTD- tai yksi TC-anturitulo, joka soveltuu käytettäväksi vyöhykkeellä 2 (Ex ec) / Div. 2 -alueet



Tämä lyhyt käyttöopas ei korvaa tämän laitteen käyttöohjeita. Laitetta koskevia lisätietoja saat käyttöohjeista ja liiteasiakirjoista.

Saatavana kaikille laiteversioille seuraavilla yhteyksillä:

- Internet: www.endress.com/deviceviewer
- Älypuhelin/tabletti: Endress+Hauserin käyttösovellus

Turvallisuusohjeet

Valmistaja: Endress+Hauser Wetzler GmbH + Co. KG, Obere Wank 1, D-87484 Nesselwang tai www.endress.com

Henkilökuntaa koskevat vaatimukset

Asennuksesta, käyttöönottosta, diagnostiikasta ja kunnossapidosta vastaavan henkilöstön on täytettävä seuraavat vaatimukset:

- Henkilökunnan täytyy olla asianmukaisesti pätevöitynyt tähän erikoistointintaan ja tehtävään.
- Henkilökunnalla on oltava laitoksen omistajan/käyttäjän valtuutus.
- Henkilökunnan on tunnettava kansalliset/maakohtaiset säännökset.
- Ennen töiden aloittamista ammattihenkilökunnan on täytynyt lukea ja ymmärtää käyttöohjeiden ja lisäasiakirjojen sekä sertifiointien sisältämät ohjeet (käyttösovelluksesta riippuen).
- Noudata ohjeita ja varmista, että käyttöolosuhteet vastaavat määräyksiä.

Operatiivisen henkilöstön on täytettävä seuraavat vaatimukset:

- Heidän on saatava laitoksen käyttäjän antama käyttöopastus ja valtuutus tehtävän vaatimusten mukaan.
- Noudata tämän käyttöoppaan ohjeita.

Käyttötarkoitus

Laitte on määritettävissä oleva lämpötilalähetin, jossa on yksi anturitulo vastuslämpötilamittareille (RTD) tai termopareille (TC). Laitteen kytkentärasialähetinversio on tarkoitettu asennettavaksi (liitteään) liitinpähän DIN EN 50446:n mukaan. Laitte voidaan myös asentaa DIN-kiskoon käyttämällä lisävarusteista DIN-kiskokiinnikettä. Laitte on saatavana valinnaisesti myös IEC 60715 (TH35) mukaisena DIN-kiskoon asennettava versiona.



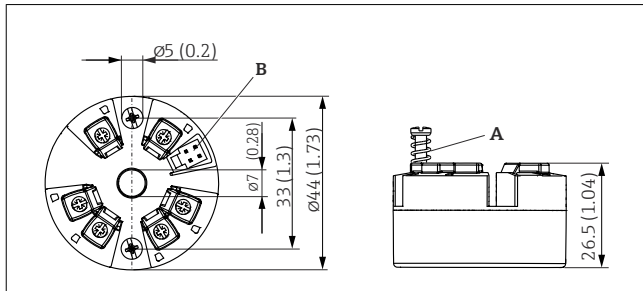
Laitteen kytkentärasialähetinversiota ei saa käyttää DIN-kiskolaitteen sijasta kaapissa DIN-kiskolähettimellä ja etäantureilla.

Työpaikan turvallisuus

Laitteen luona ja kanssa tehtävissä töissä:

- Pue vaadittavat henkilösuojaimet maakohtaisten säännösten mukaan.

Asennus



1 Ruuviliittimillä varustetun kytkentärasialähetin mitat. Mitat mm (in)

A Joustomatkan pit. ≥ 5 mm (ei koske US - M4 kiinnitysruuveja)

B CDI-käyttöliittymä konfigurointiyökalun liittämistä varten

Käyttöturvallisuus

Loukkaantumisvaara!

- Käytä laitetta vain, kun se on teknisesti moitteettomassa kunnossa eikä siinä ole häiriöitä eikä vikoja.
- Käyttäjä on vastuussa laitteen häiriöttömästä toiminnasta.

Räjähdyssvaarallinen tila

Ihmisille tai laitekselle aiheutuvan vaaran välttämiseksi, kun laitetta käytetään vaarallisella alueella (esim. räjähdysvaarallinen tai turvavälineillä varustettu järjestelmä):

- Tarkasta laitekilven teknisistä tiedoista, saako tilattua laitetta käyttää käyttötarkoituksensa mukaan vaarallisella alueella. Laittekilpi on lähettimen kotelon kyljessä.
- Huomioi tämän käyttöoppaan liitteenä olevissa erillisissä lisäasiakirjoissa ilmoitetut tekniset tiedot.

Sähkömagneettinen yhteensopivuus

Mittausjärjestelmä täyttää EN 61010-1:n mukaiset yleiset turvallisuusvaatimukset, IEC/EN 61326-sarjan EMC-vaatimukset ja NAMUR-suositukset NE 21.

HUOMAUTUS

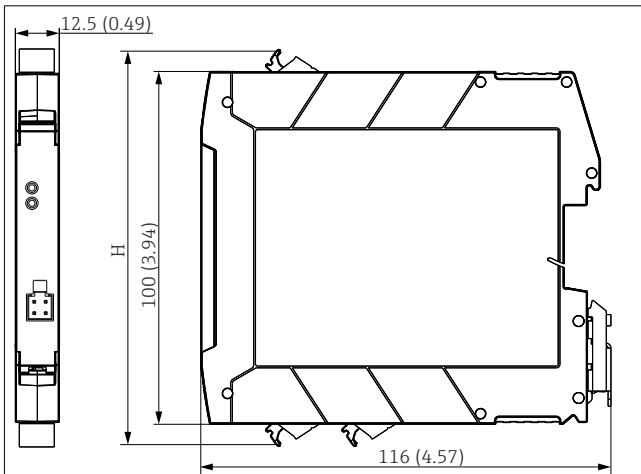
- Laitteelle saa antaa virtaa ainoastaan virtalähteestä, jossa käytetään energiarajoitettua virtapiiriä UL/EN/IEC 61010-1, osa 9.4:n ja taulukon 18 vaatimusten mukaan.

Tuoteturvallisuus

Tämä tuote on suunniteltu huolellisesti tekniikan nykyistä tasoa vastaavien turvallisuusmääräysten mukaan, testattu ja toimitettu tehtaalta käyttöturvallisessa kunnossa.



Samat mitat koskevat sisäänkytkennästä varustettua versiota. Poikkeus: Kotelon korkeus H = 30 mm (1.18 in).



2 DIN-kiskon lähetinmitat Mitat mm (in)

Kotelon H version vaihtelee liitinversion mukaan:

- Ruuviliittimet: H = 114 mm (4.49 in)
- Sisääntyönnettävät liittimet: H = 111.5 mm (4.39 in)

A0039296

Laitteen asentaminen

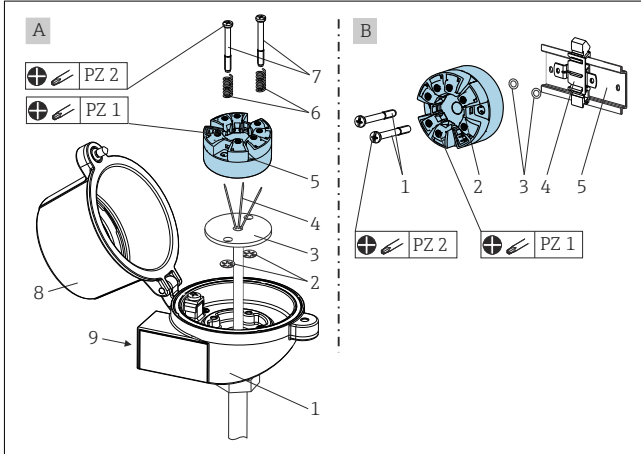
KytKentärasialähetinversio

KytKentärasialähetin kiinnitykseen tarvitaan Phillips-kärkinen ruuvialtta:

- Kiinnitysruuvien maksimikristyysluokitus = 1 Nm (¼ jalkapaunaa), ruuvialtta: Pozidriv ZZ
- Kiinnitysruuvien maksimikristyysluokitus = 0,35 Nm (¼ jalkapaunaa), ruuvialtta: Pozidriv Z1



Kun yksikkö asennetaan suljettuun paikkaan, on varmistettava, että tilan tuuletus on riittävä!



A KytKentäpää DIN EN 50446 muodon B mukaan, suora asennus inserttiin kaapeliläpiviennillä (keskireikä 7 mm (0,28 in))

B DIN-kiskon pidike DIN-kiskoon, kuten IEC 60715 (TH35)

KytKentärasiaan tehtävän asennuksen toimenpidejärjestys, kohta A:

1. Avaa kytKentärasian kansi (8).
2. Ohjaa insertin (3) kytKentäjohtimet (4) kytKentärasialähetin keskireiän läpi (5).
3. Asenna jouset (6) kiinnitysruuveihin (7).
4. Ohjaa kiinnitysruuvit (7) kytKentärasialähetin ja insertin (3) reunareikien läpi.
5. Kiinnitä molemmat kiinnitysruuvit lukitusaluslevyillä (2).
6. Kiristä kytKentärasialähetin (5) insertin (3) kanssa kytKentärasiaan.

Sähköliitäntä



HUOMIO

7. Johdotuksen jälkeen (katso osio "Sähköliitäntä"), sulje kytKentärasian kansi (8) uudestaan.

KytKentärasialähetin, joka on asennettu kytKentärasiaan.

DIN-kiskoon tehtävän asennuksen toimenpidejärjestys, kohta B:

1. Paina DIN-kiskon pidike (4) DIN-kiskoon (5) niin, että se napsahtaa siihen kiinni.
2. Ohjaa kiinnitysruuvit (1) kytKentärasialähetin ja insertin (2) reunareikien läpi ja kiinnitä kiinnitysrenkailla (3).
3. Ruuvaa kytKentärasialähetin (2) kiinni DIN-kiskon pidikkeeseen (4).

KytKentärasialähetin, joka on asennettu DIN-kiskoon.

DIN-kiskoon asennettava lähetinversio

HUOMAUTUS

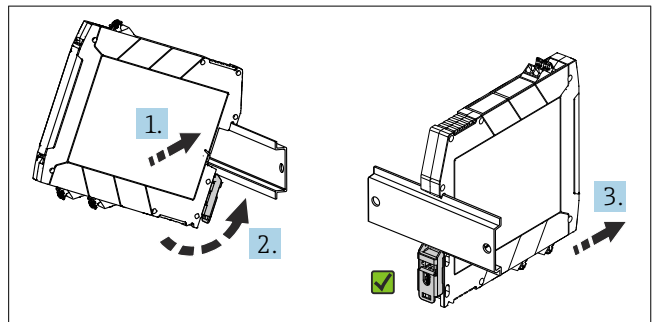
Väärä asento

Mittaustarkkuus heikkenee maksimimittaustarkkuudesta, jos kytket termoparin ja käytät sisäisen vertailukohdan kompensointia.

- ▶ Asenna laite pystysuoraan ja varmista, että se on suunnattu oikein.

1. Aseta ylemmän DIN-kiskon ura DIN-kiskon yläpäähän.
2. Liu'uta laitteen pohja DIN-kiskon pohjan yli, kunnes kuulet alemman DIN-kiskon pidikkeen napsahtavan paikalleen DIN-kiskoon.
3. Vedä laitetta varoen tarkastaaksesi, onko se asennettu oikein DIN-kiskoon.

Jos se ei liiku, DIN-kiskon lähetin on asennettu oikein.



3 DIN-kiskoon kiinnitettävän lähetin asennus

Tärkeät ympäristöä koskevat vaatimukset

Ympäristön lämpötila-alue	-40 ... +85 °C (-40 ... 185 °F)	Varastointilämpötila	-50 ... +100 °C (-58 ... +212 °F)
Kotelointiluokka	KytKentärasialähetin ¹⁾ jossa ruuviliittimet ja DIN-kiskolähetin: IP 20. KytKentärasialähetinversio, jossa on sisääntyönnettävät liittimet: IP 30.	Ylijänniteluokka	II
Epäpuhtausluokka	2	Kosteus	Maks. suht. kosteus: 95 %

- 1) Kun laite on asennettu, kytKentärasialähetin suojausaste riippuu käytetystä päätelaitteesta.

Asennuksen jälkeen tehtävä tarkastus

Tee seuraavat tarkastukset aina laitteen asennuksen jälkeen:

Laitteen kunto ja erittelyt	Huomautukset
Ovatko laite, liitännät tai liitäntäkaapelit vaurioittomia (silmämääräinen tarkastus)?	--
Vastaavatko olosuhteet laitteen erittelyjä (esim. ympäristön lämpötila, mittausalue, jne.)?	Katso tekniset tiedot.
Onko liitännät tehty oikein?	--

- ▶ Katkaise virta ennen laitteen asennusta tai kytkemistä. Tämän ohjeen noudattamatta jättäminen voi johtaa elektroniikkaosien rikkoutumiseen.
- ▶ Älä varaa CDI-yhteyttä. Virheelliset liitännät voivat johtaa elektroniikan rikkoutumiseen.

HUOMAUTUS

- ▶ ⚠ ESD - staattinen sähkön purkaus. Suojaa liittimet staattisen sähkön purkaukselta. Tämän ohjeen noudattamatta jättäminen voi johtaa elektroniikkaosien rikkoutumiseen tai toimintahäiriöön.

Liitântävaatimukset

KytKentärasialähettimen ruuviliittimien johdotukseen tarvitaan Phillips-kärkinen ruuvitaltta. Käytä ruuviliittimillä varustetussa DIN-kiskon koteloversiossa uraruuvitaltta. Sisääntönnettävällä liittimellä varustettu versio voidaan johdottaa ilman työkaluja.

Kiinnitysruuvien maksimikristytkuus = 0.35 Nm (¼ lbf ft), ruuvitaltta: Pozidriv Z1

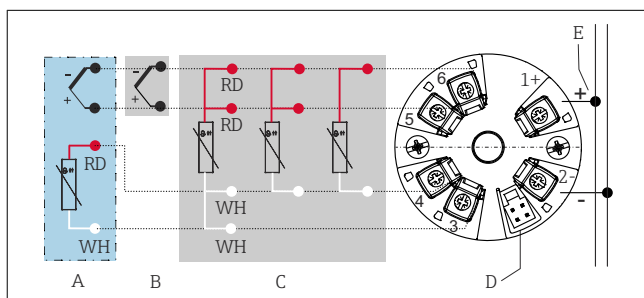
Toimi seuraavasti johdottaaksesi asennetun kytKentärasialähettimen:

1. Avaa kaapeliläpivienni ja kotelon kansi kytKentärasiaista tai kenttäkotelosta.
2. Työnnä kaapelit kaapeliläpiviennin aukosta.
3. Kytke kaapelit kuvassa näytetyllä tavalla.
4. Kiristä kaapelin läpivienni uudelleen ja sulje kotelon kansi.

KytKentärasialähetin, joka on johdotettu kytKentärasiaan.

Laitteen kytkentä

Syöttöjännite	Arvot ei-räjähdyshaarallisuusalueille, suojattu käänteiseltä napaisuudelta: U = 10 ... 36 V _{DC}
Virran kulutus	3.5 ... 22.5 mA



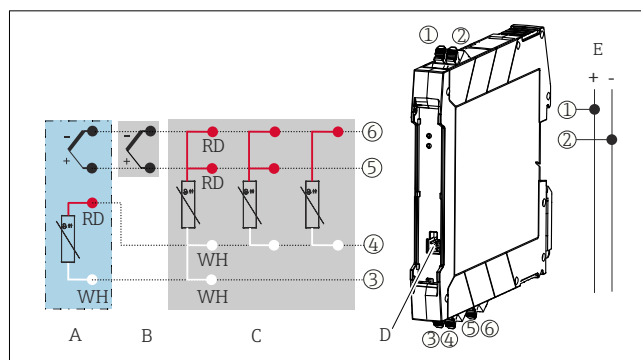
4 KytKentärasialähettimen liitinjärjestys

- A Anturin tulo TC, ulkoinen kylmäliitoskohta (CJ) Pt1000
B Anturin tulo TC, sisäinen kylmäliitoskohta (CJ) Pt1000

Huolto ja puhdistus

Laite ei tarvitse erikoishuoltoa.

- C RTD-anturin tulo: 4-, 3- ja 2-johdiminen
D CDI-käyttöliittymä
E Virransyöttö



5 DIN-kiskoon asennettavan lähettimen liitinjärjestys

- A Anturin tulo TC, ulkoinen kylmäliitoskohta (CJ) Pt1000
B Anturin tulo TC, sisäinen kylmäliitoskohta (CJ) Pt1000
C RTD-anturin tulo: 4-, 3- ja 2-johdiminen
D CDI-käyttöliittymä
E Virransyöttö

Termoparia (TC) mitattaessa 2-johdiminen RTD voidaan liittää kylmäliitoslämpötilaan. Se on liitetty liittimiin 3 ja 4.

Tarkastukset liitännän jälkeen

Laitteen kunto ja erittelyt	Tarkastukset
Ovatko laite ja kaapelit ehjät (silmämääräinen tarkastus)?	--
Vastaavatko olosuhteet laitteen erittelyjä (esim. ympäristön lämpötila, mittausalue, jne.)?	Katso tekniset tiedot.
Sähköliitännät	Tarkastukset
Vastaako syöttöjännite laitekilvessä annettuja tietoja?	U = esim. 10 ... 36 V _{DC}
Onko asennetuissa kaapeleissa asianmukaiset vedonpoistajat?	--
Onko virransyöttö- ja signaalikaapelit liitetyt oikein?	--
Ovatko kaikki ruuviliittimet kunnolla kiinni ja onko sisääntönnettävien liittimien kytkennät tarkastettu?	--
Onko kaikki kaapelien sisäänviennit asennettu, kiristetty ja vuototiiviitä?	--

Puhdasta kuivaa liinaa voidaan käyttää laitteen puhdistukseen.
