

# 操作手册

## RN42

单通道型有源安全栅/隔离器，用于 4...20 mA 信号回路，支持 HART®数据透明传输，24...230 V<sub>AC/DC</sub> 供电电压范围，带有源/无源输入和输出，可选 SIL 认证和防爆认证



# 目录

|           |                        |           |           |                            |           |
|-----------|------------------------|-----------|-----------|----------------------------|-----------|
| <b>1</b>  | <b>文档信息</b> .....      | <b>3</b>  | 11.3      | 返厂                         | 13        |
| 1.1       | 信息图标                   | 3         | 11.4      | 废弃                         | 13        |
| 1.2       | 文档资料                   | 4         | <b>12</b> | <b>技术参数</b> .....          | <b>14</b> |
| 1.3       | 注册商标                   | 4         | 12.1      | 功能与系统设计                    | 14        |
| <b>2</b>  | <b>基本安全指南</b> .....    | <b>5</b>  | 12.2      | 输入                         | 14        |
| 2.1       | 人员要求                   | 5         | 12.3      | 输出                         | 14        |
| 2.2       | 指定用途                   | 5         | 12.4      | 电源                         | 15        |
| 2.3       | 工作场所安全                 | 5         | 12.5      | 性能参数                       | 17        |
| 2.4       | 操作安全                   | 5         | 12.6      | 安装                         | 17        |
| 2.5       | 产品安全                   | 5         | 12.7      | 环境条件                       | 18        |
| 2.6       | 安装指南                   | 6         | 12.8      | 机械结构                       | 18        |
| <b>3</b>  | <b>产品描述</b> .....      | <b>6</b>  | 12.9      | 显示与操作单元 RN42               | 19        |
| 3.1       | 产品描述 RN42              | 6         | 12.10     | 订购信息                       | 19        |
| <b>4</b>  | <b>到货验收和产品标识</b> ..... | <b>6</b>  | 12.11     | 附件                         | 20        |
| 4.1       | 到货验收                   | 6         | 12.12     | 证书与认证                      | 20        |
| 4.2       | 产品标识                   | 7         | 12.13     | 补充文档资料                     | 20        |
| 4.3       | 储存和运输                  | 7         | <b>13</b> | <b>附录: RN 系列系统概述</b> ..... | <b>21</b> |
| <b>5</b>  | <b>安装</b> .....        | <b>7</b>  | 13.1      | RN 系列电源                    | 21        |
| 5.1       | 安装要求                   | 7         | 13.2      | 隔离信号放大器应用场合                | 21        |
| 5.2       | 安装 DIN 导轨盘装型设备         | 8         |           |                            |           |
| 5.3       | 拆卸 DIN 导轨式设备           | 8         |           |                            |           |
| <b>6</b>  | <b>电气连接</b> .....      | <b>9</b>  |           |                            |           |
| 6.1       | 接线要求                   | 9         |           |                            |           |
| 6.2       | 特殊接线指南                 | 9         |           |                            |           |
| 6.3       | 快速接线指南                 | 10        |           |                            |           |
| 6.4       | 连接电源                   | 10        |           |                            |           |
| 6.5       | 连接后检查                  | 11        |           |                            |           |
| <b>7</b>  | <b>操作方式</b> .....      | <b>11</b> |           |                            |           |
| 7.1       | 显示与操作单元 RN42           | 11        |           |                            |           |
| <b>8</b>  | <b>调试</b> .....        | <b>12</b> |           |                            |           |
| 8.1       | 安装后检查                  | 12        |           |                            |           |
| 8.2       | 启动设备                   | 12        |           |                            |           |
| <b>9</b>  | <b>诊断和故障排除</b> .....   | <b>12</b> |           |                            |           |
| 9.1       | 常规故障排除                 | 12        |           |                            |           |
| <b>10</b> | <b>维护和清洁</b> .....     | <b>12</b> |           |                            |           |
| 10.1      | 清洁非接液部件表面              | 13        |           |                            |           |
| <b>11</b> | <b>维修</b> .....        | <b>13</b> |           |                            |           |
| 11.1      | 概述                     | 13        |           |                            |           |
| 11.2      | 备件                     | 13        |           |                            |           |

# 1 文档信息

## 1.1 信息图标

### 1.1.1 安全图标



**危险**  
危险状况警示图标。若未能避免这种状况，会导致人员严重或致命伤害。



**警告**  
潜在危险状况警示图标。若未能避免这种状况，可能导致人员严重或致命伤害。



**小心**  
潜在危险状况警示图标。若未能避免这种状况，可能导致人员轻微或中等伤害。



**注意**  
潜在财产损失警示图标。若未能避免这种状况，可能导致产品损坏或附近的物品损坏。

### 1.1.2 特定信息图标

| 图标 | 说明                        |
|----|---------------------------|
|    | <b>允许</b><br>允许的操作、过程或动作。 |
|    | <b>推荐</b><br>推荐的操作、过程或动作。 |
|    | <b>禁止</b><br>禁止的操作、过程或动作。 |
|    | <b>提示</b><br>附加信息。        |
|    | 参考文档                      |
|    | 参考页面                      |
|    | 参考图                       |
|    | 提示信息或重要分步操作               |
|    | 操作步骤                      |
|    | 操作结果                      |
|    | 帮助信息                      |
|    | 外观检查                      |

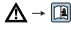

### 1.1.3 电气图标

|  |         |  |                                       |
|--|---------|--|---------------------------------------|
|  | 直流电     |  | 交流电                                   |
|  | 直流电和交流电 |  | <b>接地连接</b><br>操作员默认此接地端已经通过接地系统可靠接地。 |


### 1.1.4 图中的图标

|  |     |  |    |
|--|-----|--|----|
|  | 部件号 |  | 视图 |
|--|-----|--|----|

### 1.1.5 设备上的图标

|   |                               |
|---|-------------------------------|
|  | <b>警告</b><br>遵守相关《操作手册》中的安全指南 |
|  | 使用双层或加强绝缘层为设备提供全面保护           |

## 1.2 文档资料

 配套技术文档资料的查询方式如下：

- 设备浏览器 ([www.endress.com/deviceviewer](http://www.endress.com/deviceviewer))：输入铭牌上的序列号
- 在 Endress+Hauser Operations app 中：输入铭牌上的序列号或扫描铭牌上的二维码。

根据具体设备型号，在 Endress+Hauser 网站的下载区 ([www.endress.com/downloads](http://www.endress.com/downloads)) 中下载下列文档资料：

| 文档类型             | 文档用途和内容   |
|------------------|---|
| 《技术资料》(TI)       | <b>设备规划指南</b><br>文档包含设备的所有技术参数，以及可以随设备一起订购的附件和其他产品的简要说明。  |
| 《简明操作指南》(KA)     | <b>引导用户快速获取第一个测量值</b><br>文档包含从到货验收到初始调试的所有必要信息。   |
| 《操作手册》(BA)       | <b>参考文档资料</b><br>文档包含设备生命周期各个阶段所需的所有信息：从产品标识、到货验收和储存，至安装、电气连接、操作和调试，以及故障排除、维护和废弃。   |
| 《仪表功能描述》(GP)     | <b>菜单参数说明</b><br>文档详细介绍各个菜单参数。适用对象是在设备整个生命周期内执行操作和特定仪表设置的人员。  |
| 安全指南 (XA)        | 取决于认证类型，还会随箱提供防爆电气设备《安全指南》。《安全指南》是《操作手册》的组成部分。<br> 设备铭牌上标识有配套《安全指南》(XA) 的文档资料代号。 |
| 设备补充文档资料 (SD/FY) | 必须始终严格遵守相关补充文档资料中的各项说明。补充文档是整套设备文档的组成部分。  |

## 1.3 注册商标

**HART®**

现场通信组织的注册商标 (美国德克萨斯州奥斯汀)

## 2 基本安全指南

### 2.1 人员要求

执行安装、调试、诊断和维护操作的人员必须符合下列要求：

- ▶ 经培训的合格专业人员必须具有执行特定功能和任务的资质。
- ▶ 经工厂厂方/操作员授权。
- ▶ 熟悉联邦/国家法规。
- ▶ 开始操作前，专业人员必须事先阅读并理解《操作手册》、补充文档和证书中(取决于实际应用)的各项规定。
- ▶ 遵守操作指南和基本条件要求。

操作人员必须符合下列要求：

- ▶ 经工厂厂方/操作员针对任务要求的指导和授权。
- ▶ 遵守手册中的指南。

### 2.2 指定用途

有源安全栅用于安全隔离 0/4 ... 20 mA 标准信号回路。可选本安防爆型号满足防爆 2 区应用。设备安装在符合 IEC 60715 标准的 DIN 导轨上使用。

**产品责任：**由于将设备用于非指定用途，或未遵守本手册指南导致的设备故障，制造商不承担任何责任。

### 2.3 工作场所安全

使用设备时：

- ▶ 穿戴国家规定的个人防护装备。

### 2.4 操作安全

存在人员受伤的风险！

- ▶ 只有完全满足技术规范且无错误和故障时才能操作设备。
- ▶ 操作员有责任确保在无干扰条件下操作设备。

#### 改装设备

如果未经授权，禁止改装设备，改装会导致不可见的危险。

- ▶ 如需改动，请咨询 Endress+Hauser 当地销售中心。

#### 维修

必须始终确保设备的操作安全性和测量可靠性：

- ▶ 仅进行明确允许的设备修理。
- ▶ 遵守联邦/国家法规中的电子设备修理准则。
- ▶ 仅允许使用制造商的原装备件和附件。

#### 危险区

在危险区中使用设备时（例如防爆要求），应避免人员受伤或设备损坏危险：

- ▶ 参照铭牌检查并确认所订购的设备是否允许在危险区中使用。
- ▶ 遵守单独成册的补充文档资料中列举的规格参数要求，补充文档资料是《操作手册》的组成部分。

### 2.5 产品安全

设备基于工程实践经验设计，符合最先进的安全要求。通过出厂测试，可以安全使用。

## 2.6 安装指南

- 设备的防护等级为 IP20，适合在清洁干燥的环境中使用。
- 避免设备暴露在超出规定限值的机械应力和/或热应力条件下。
- 设备设计安装在机柜或类似的外壳结构内。安装完成后方可使用设备。
- 为了避免发生机械损伤或电气损伤，必须将设备安装在防护等级符合 IEC/EN 60529 标准的外壳中。
- 设备符合 EMC 工业应用规范的要求。

## 3 产品描述

### 3.1 产品描述 RN42

#### 3.1.1 产品设计

##### 单通道型有源安全栅

- 有源安全栅用于传输 0/4 ... 20 mA/HART 信号，并进行电气隔离。设备采用有源/无源电流输入，可直接连接两线制或四线制变送器。设备输出可连接有源系统或无源系统。然后，电流信号可传输至 PLC/控制器，或通过插拔式螺纹接线端子或选配直推式接线端子连接的其他仪表。
- HART 通信信号通过设备双向传输。HART 手操器的连接插座集成至设备前面板。
- 设备可作为“相关设备”提供，可接入 Ex Zone 0/20 [ia]并在 Ex Zone 2 [ec]内工作。两线制变送器的包装内提供电源装置，可在防爆区和非防爆区之间传输 0/4 ... 20 mA/HART 的测量值模拟信号。这些设备带单独成册的防爆手册，是本《操作手册》的组成部分。请务必严格遵守本手册中列举的安装指南和连接参数！

## 4 到货验收和产品标识

### 4.1 到货验收

收到交货时:

1. 检查包装是否完好无损。
  - ↳ 立即向制造商报告损坏情况。  
不要安装损坏的部件。
2. 用发货清单检查交货范围。
3. 比对铭牌参数与发货清单上的订购要求。
4. 检查技术文档资料及其他配套文档资料，例如证书，以确保资料完整。

 如果不满足任一上述条件，请咨询制造商。

## 4.2 产品标识

设备标识信息如下：

- 铭牌规格参数
- 在设备浏览器中输入铭牌上的序列号 ([www.endress.com/deviceviewer](http://www.endress.com/deviceviewer))：显示完整设备资料和配套技术文档资料信息。
- 在 Endress+Hauser Operations App 中输入铭牌上的序列号，或使用 Endress+Hauser Operations App 扫描铭牌上的二维码 (QR 码)：显示完整设备参数和配套技术文档资料信息。

### 4.2.1 铭牌

设备是否适用？

铭牌提供下列设备信息：

- 制造商名称、设备名称
- 订货号
- 扩展订货号
- 序列号
- 位号名 (可选)
- 技术参数：例如供电电压、电流消耗、环境温度、通信类参数 (可选)
- 防护等级
- 认证类型和图标
- 参见配套《安全指南》(XA) (可选)

► 比对铭牌和订货单，确保信息一致。


### 4.2.2 制造商名称和地址

|        |  |
|--------|--|
| 制造商名称: | Endress+Hauser Wetzler GmbH + Co. KG   |
| 制造商地址: | Obere Wank 1, D-87484 Nesselwang, 或登陆网址查询 <a href="http://www.endress.com">www.endress.com</a> |

## 4.3 储存和运输

储存温度：-40 ... +80 °C (-40 ... +176 °F)

最大相对湿度：< 95%

 储存和运输设备时，请妥善包装，保护设备免受撞击等外部影响。原包装具有最佳防护效果。


储存期间避免以下环境影响：

- 阳光直射
- 靠近高热物体
- 机械振动
- 腐蚀性介质

## 5 安装

### 5.1 安装要求

#### 5.1.1 外形尺寸

 关于设备的外形尺寸信息，请参见“技术参数”章节。

### 5.1.2 安装位置

设备设计安装在 35 mm (1.38 in) DIN 导轨上使用，符合 IEC 60715 (TH35) 标准。

#### 注意

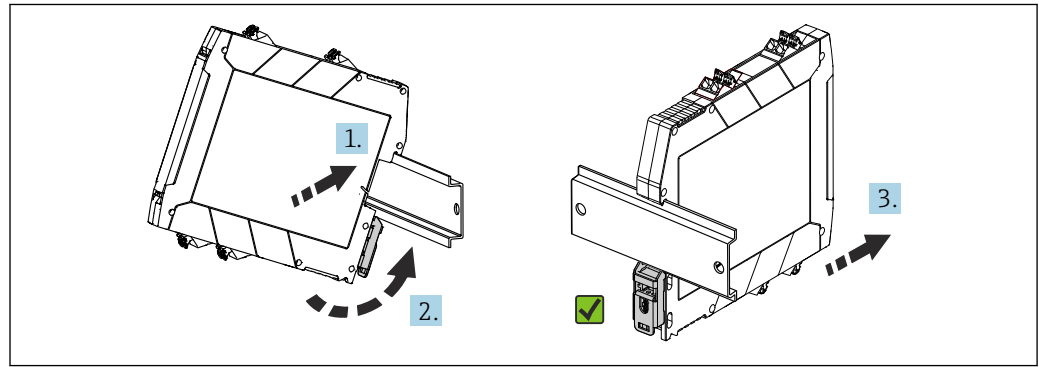
▶ 在防爆区中使用，必须注意证书和认证中的限定值要求。

**i** 环境条件的详细信息参见“技术参数”章节。

## 5.2 安装 DIN 导轨盘装型设备

设备可安装在 DIN 导轨上的任何位置（水平位置或垂直位置），与相邻设备无需保持横向间距。安装无需使用任何工具。建议在 DIN 导轨上安装终端支架（WEW "35/1"或类似产品），为设备提供终端支承。

**i** 并列安装多个设备时，必须确保各设备的侧壁温度不得超过 80 °C (176 °F)。如果无法保证这一点，安装设备时必须保持一定间隔，或确保充分冷却。

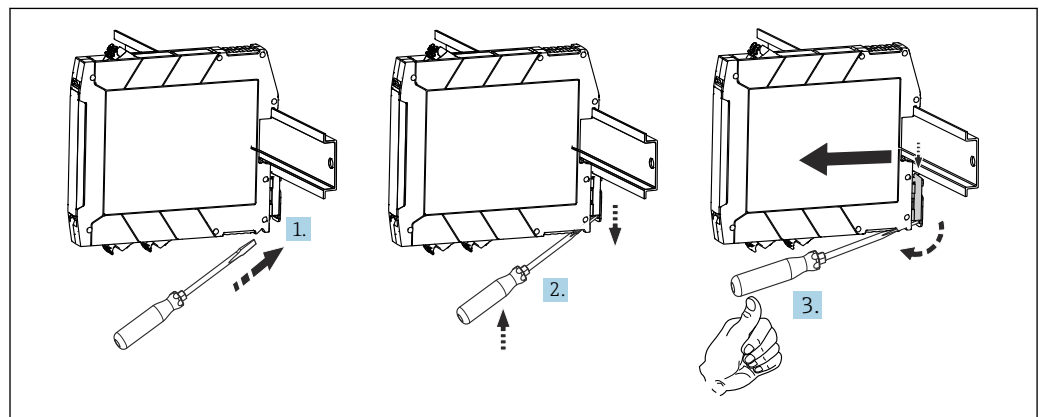


A0041736

图 1 在 DIN 导轨上安装设备

1. 将设备的顶部 DIN 导轨安装槽挂接至 DIN 导轨顶部。
2. 水平握住设备前部，往下按动设备，直至听到咔哒一声，表示设备与 DIN 导轨完全接合。
3. 轻轻向外拉动设备，检查是否已正确安装在 DIN 导轨上。

## 5.3 拆卸 DIN 导轨式设备



A0039696

图 2 拆卸 DIN 导轨式设备

1. 将螺丝刀插入 DIN 导轨夹的卡舌中。



2. 如图所示，上抬螺丝刀，下压 DIN 导轨夹。
3. 保持螺丝刀位置不动，从 DIN 导轨上拆下设备。

## 6 电气连接

### 6.1 接线要求

必须使用一字螺丝刀进行螺纹式或直推式接线端子的电气连接操作。

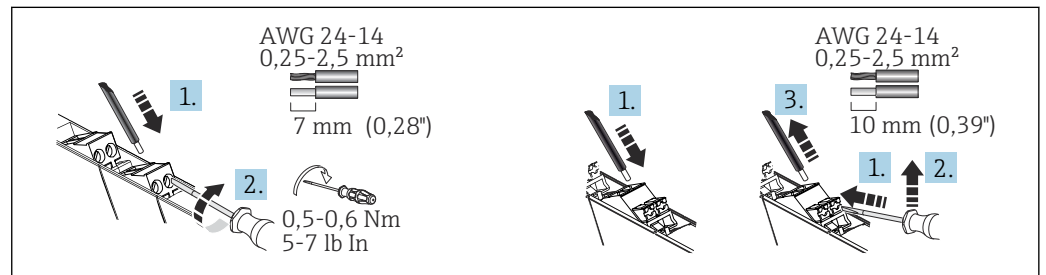


图 3 螺纹式接线端子（左）和直推式接线端子（右）的电气连接操作

#### ⚠️ 小心

存在电子部件受损的风险

- ▶ 切断电源后方可进行设备安装和接线。

#### ⚠️ 注意

存在电子部件受损或故障的风险

- ▶ ⚠️ ESD - 静电释放。对正面接线端子和 HART 插座采取静电释放保护措施。
- ▶ 需要传输 HART 信号时，建议使用屏蔽电缆。请遵守工厂接地规范。

**i** 电气参数的详细信息参见“技术参数”章节。

**i** 连接电缆必须是耐温值达到 75 °C (167 °F) 的铜芯电缆。

### 6.2 特殊接线指南

- 必须在厂房中便于操作的位置安装合适的交流或直流断路装置和辅助回路保护系统。
- 必须在设备附近安装开关或电源断路器，并标识为设备专用断路装置。
- 在供电线路附近安装断路保护器（标称电流 ≤ 10 A；分断容量 6 kA；例如 B 型断路保护器）。

**i** 电气参数的详细信息参见“技术参数”章节。

### 6.3 快速接线指南

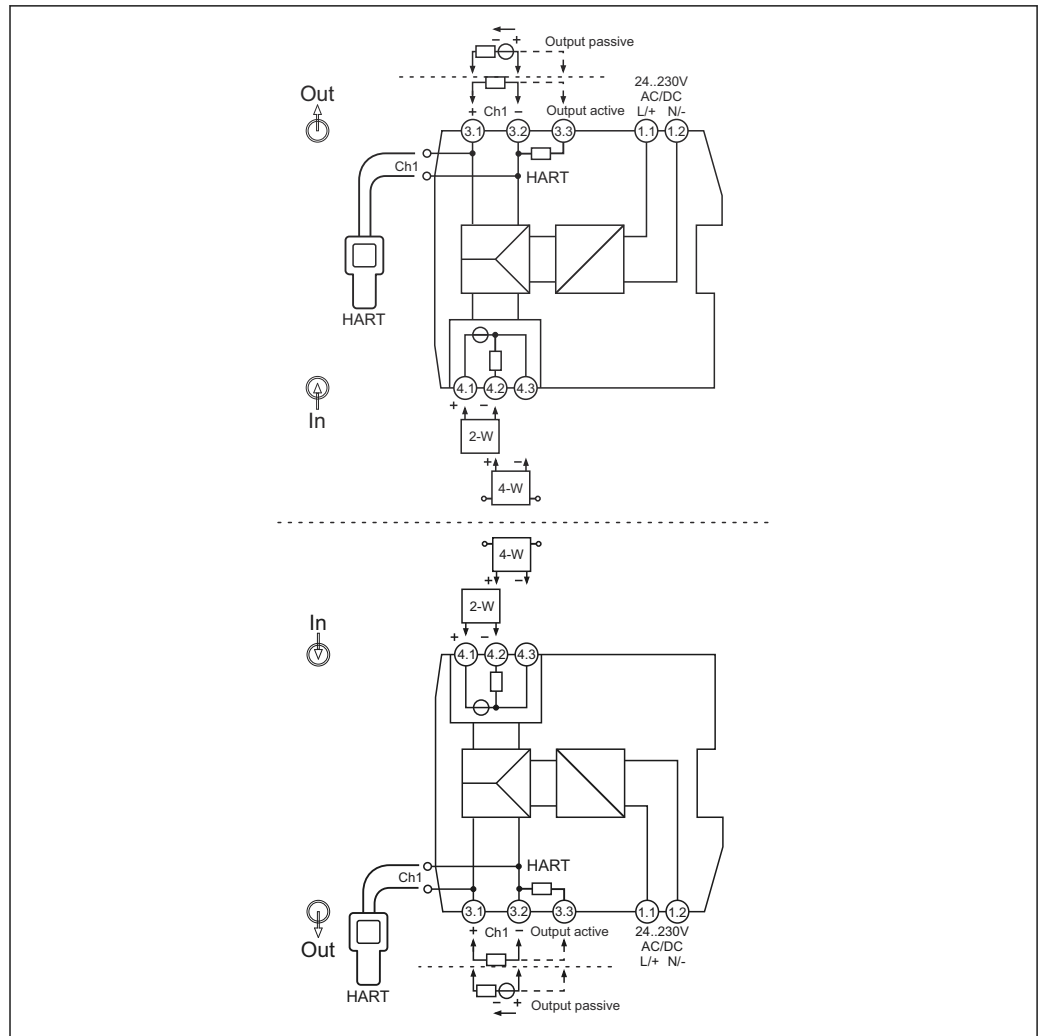


图 4 接线端子分配示意图；上图：电源在上；下图：电源在下（可选）

使用有源输出时的接线步骤：

1. 连接正极端 (+) 和 3.1。
2. 连接负极端 (-) 和 3.2。  
↳ 操作模式自动切换。

使用无源输出时的接线步骤：

1. 连接正极端 (+) 和 3.2。
2. 连接负极端 (-) 和 3.1。  
↳ 操作模式自动切换。

**i** 可将 HART 手操器连接至 HART 通信连接插座。确保满足输出回路的外部负载要求 ( $\geq 230 \Omega$ )。如果外部负载不够大，可利用 HART 连接插座的备用接线端子（接线端子 3.3），在测量回路上连接一个内部通信电阻 ( $250 \Omega$ )。

### 6.4 连接电源

连接电源接线端子 1.1 和 1.2。

## 6.5 连接后检查

| 设备状况和技术规范                            | 说明  |
|--------------------------------------|---|
| 电缆或设备是否完好无损（外观检查）？                   | --  |
| 环境条件是否符合设备设计规格参数（例如环境温度、测量范围等）？      | 参见“技术参数”章节。                                 |
| 电气连接                                 | 说明  |
| 供电电压是否与铭牌参数一致？                       | 有源安全栅/隔离器：供电电压 $U = 24 \dots 230 \text{ V}$ |
| 供电电缆和信号电缆是否正确连接？                     | --  |
| 所有螺纹式接线端子是否均已正确拧紧？是否已完成直推式接线端子的连接检查？ | --  |

## 7 操作方式

### 7.1 显示与操作单元 RN42

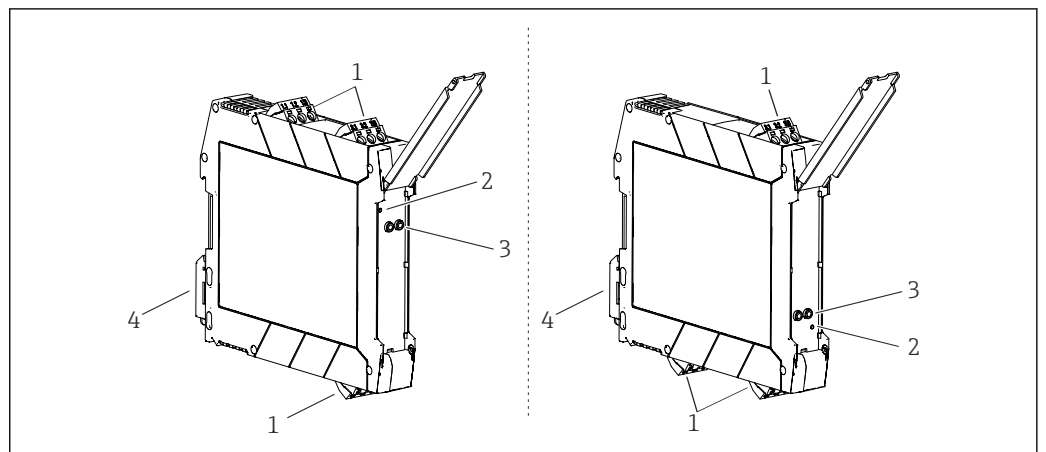


图 5 显示与操作单元，左侧：电源在上；右侧：电源在下（可选）

- 1 插拔式螺纹接线端子或直推式接线端子
- 2 LED 电源指示灯（绿色）亮起
- 3 HART 通信连接插座（通道 1）
- 4 DIN 导轨夹，用于安装 DIN 导轨

#### 7.1.1 现场操作

##### 硬件设置/配置

调试设备无需手动进行任何硬件设置。

连接两线制/四线制变送器时，必须注意不同的接线端子分配要求。输出端检测连接的系统，并自动切换有源模式或无源模式。

## 8 调试

### 8.1 安装后检查

调试设备之前，确保已经执行所有安装后检查和连接后检查工作。

#### 注意

- ▶ 调试设备之前，确保供电电压与铭牌参数完全一致。如果不执行检查，存在供电电压错误导致设备损坏的风险。

### 8.2 启动设备

接通电源。设备正面的绿色 LED 指示灯亮起，标识设备正常工作。



为了防止接线出错，在输入端进行“高电流报警”信号仿真时，应检查输出电流。

## 9 诊断和故障排除

### 9.1 常规故障排除

启动后的设备发生故障，或在操作过程中发生故障，必须参照下表中列举的检查列表执行故障排除。检查列表帮助您查找问题原因，并找到正确的补救措施。



设备结构特殊，无法维修。但是，可以安排设备返厂检查。参见“返厂”章节。

#### 常规故障


| 故障                             | 可能的原因                        | 补救措施                       |
|--------------------------------|------------------------------|----------------------------|
| 设备无响应。                         | 供电电压与铭牌上标明的电压数值不一致。          | 直接使用电压表检查电压并纠正。            |
|                                | 连接电缆未连接接线端子。                 | 请确保电缆与接线端子正确连接。            |
|                                | 电子模块故障。                      | 更换设备。                      |
| 无法进行 HART 通信。                  | 未安装或未正确安装通信电阻。               | 请正确安装通信电阻 (230 Ω)。         |
|                                | HART 调制解调器连接错误。              | 正确连接 HART 调制解调器。           |
|                                | 未将 HART 调制解调器设置为“HART”。      | 将 HART 调制解调器选择开关切换至“HART”。 |
| DIN 盘装型设备上的电源 LED 指示灯不亮起 (绿灯)。 | 电源故障或供电电压过低。                 | 检查供电电压和接线。                 |
| 输出端无法输出“输入高位报警”。               | 输出负载超载 (有源/无源最大输出负载: 参见技术参数) | 降低输出负载。                    |
|                                | 无源模式: 在输出端施加的外部电压错误。         | 在输出端施加正确的外部电压。             |

## 10 维护和清洁

设备无需专业维护。

## 10.1 清洁非接液部件表面

- 建议：使用干燥或用水略微蘸湿的无绒布清洁。
- 禁止使用尖锐物体或会腐蚀部件表面（例如显示单元、外壳）的腐蚀性清洗液。
- 禁止使用高压蒸汽。
- 注意设备的防护等级。

 所用清洗液必须与设备配置的材质相容。禁止使用含高浓度无机酸、碱或有机溶剂的清洗液。

# 11 维修

## 11.1 概述

由于设备设计和结构特殊，无法维修。

## 11.2 备件



在线查询设备配套备件：<https://www.endress.com/deviceviewer>（→ 输入序列号）

## 11.3 返厂

安全返厂要求与具体设备型号和国家法规相关。

1. 相关信息参见网页：<https://www.endress.com/support/return-material>
  - ↳ 选择地区。
2. 返厂时，请妥善包装，保护设备免受撞击等外部影响。原包装具有最佳防护效果。

## 11.4 废弃



为满足 2012/19/EU 指令关于废弃电气和电子设备 (WEEE) 的要求，Endress+Hauser 产品均带上述图标，尽量避免将废弃电气和电子设备作为未分类城市垃圾废弃处置。请勿将带此标志的产品作为未分类城市垃圾废弃处置。必须遵循规定条件将产品寄回制造商废弃处置。

## 12 技术参数

### 12.1 功能与系统设计

产品描述 RN42

产品设计

#### 单通道型有源安全栅

- 有源安全栅用于传输 0/4 ... 20 mA/HART 信号，并进行电气隔离。设备采用有源/无源电流输入，可直接连接两线制或四线制变送器。设备输出可连接有源系统或无源系统。然后，电流信号可传输至 PLC/控制器，或通过插拔式螺纹接线端子或选配直推式接线端子连接的其他仪表。
- HART 通信信号通过设备双向传输。HART 手操器的连接插座集成至设备前面板。
- 设备可作为“相关设备”提供，可接入 Ex Zone 0/20 [ia]并在 Ex Zone 2 [ec]内工作。两线制变送器的包装内提供电源装置，可在防爆区和非防爆区之间传输 0/4 ... 20 mA/HART 的测量值模拟信号。这些设备带单独成册的防爆手册，是本《操作手册》的组成部分。请务必严格遵守本手册中列举的安装指南和连接参数！

可靠性

必须按照《操作手册》说明安装和使用设备，否则，不满足质保条件。

### 12.2 输入

设备型号

可选以下设备型号：  
单通道

输入参数、测量范围

|               |   |
|---------------|---|
| 输入信号范围（量程超限）  | 0 ... 22 mA                               |
| 输入信号功能范围      | 0/4 ... 20 mA                             |
| 四线制连接的输入电压降信号 | < 7 V, 20 mA 时                            |
| 变送器供电电压       | 17.5 V ±1 V, 20 mA 时<br>开路电压: 24.5 V ±5 % |

### 12.3 输出

输出参数

|              |  |
|--------------|--|
| 输出信号范围（量程超限） | 0 ... 22 mA                                    |
| 输出信号功能范围     | 0/4 ... 20 mA                                  |
| 传输响应         | 1:1（与输入信号的比例）                                  |
| NAMUR NE 43  | 符合 NAMUR NE 43 标准的输入电流信号传输至输出（量程超限但在可接受的容错范围内） |
| 最大负载（有源信号模式） | ≤ 500 Ω  |
| 开路电压（有源信号模式） | 17.5 V (± 5%)                                  |
| 最大负载（无源信号模式） | $R_{max} = (U_{ext} - 4 V) / 0.022 A$          |
| 外部电压（无源信号电流） | $U_{ext} = 12 ... 30 V$                        |
| 数据传输通信协议     | HART   |

报警信号

|        |                             |
|--------|-----------------------------|
| 输入回路断路 | 输入电流 0 mA / 输出电流 0 mA       |
| 输入回路短路 | 输入电流 > 22 mA / 输出电流 > 22 mA |

防爆连接参数

参见配套《安全指南》(XA)

电气隔离

输入/输出与电源

测试电压: 3000 V<sub>AC</sub>, 50 Hz, 持续 1 分钟

输入到输出

测试电压: 1500 V<sub>AC</sub>, 50 Hz, 持续 1 分钟

## 12.4 电源

接线端子分配

快速接线指南

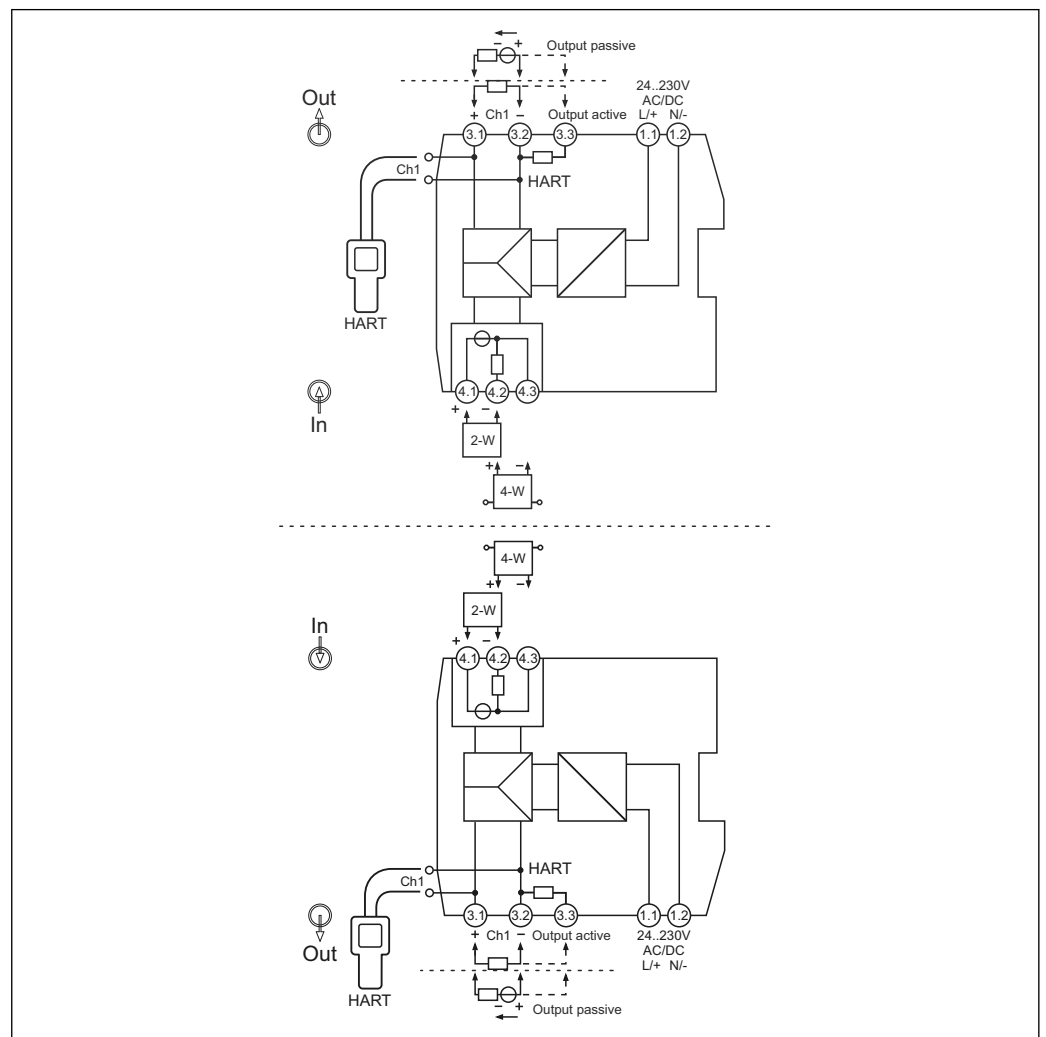


图 6 接线端子分配示意图; 上图: 电源在上; 下图: 电源在下 (可选)

使用有源输出时的接线步骤:

1. 连接正极端 (+) 和 3.1。
2. 连接负极端 (-) 和 3.2。
  - ↳ 操作模式自动切换。

使用无源输出时的接线步骤:

1. 连接正极端 (+) 和 3.2。

- 2. 连接负极端 (-) 和 3.1。  
↳ 操作模式自动切换。

**i** 可将 HART 手操器连接至 HART 通信连接插座。确保满足输出回路的外部负载要求 ( $\geq 230 \Omega$ )。如果外部负载不够大, 可利用 HART 连接插座的备用接线端子 (接线端子 3.3), 在测量回路上连接一个内部通信电阻 ( $250 \Omega$ )。

连接电源

连接电源接线端子 1.1 和 1.2。

特殊接线指南

- 必须在厂房中安装合适的交流或直流断路装置和辅助回路保护系统。
- 必须在设备附近安装开关或电源断路保护器, 并标识为设备专用断路装置。
- 必须在设备安装位置安装过电流保护单元 ( $I \leq 10 \text{ A}$ )。

**i** 电气参数的详细信息参见“技术参数”章节。

性能参数

电源<sup>1)</sup>

|                            |  |
|----------------------------|--|
| 供电电压                       | 24 ... 230 V <sub>AC/DC</sub> (-20% / +10%, 0/50/60 Hz)                                    |
| 功率消耗                       | $\leq 4.9 \text{ VA} / 2.4 \text{ W}$ (20 mA); $\leq 5 \text{ VA} / 2.5 \text{ W}$ (22 mA) |
| 功率损耗                       | $\leq 2 \text{ W}$ (20 mA); $\leq 2.1 \text{ W}$ (22 mA)                                   |
| 24 V <sub>DC</sub> 时的电流消耗  | $\leq 0.1 \text{ A}$ (20 mA); $\leq 0.1 \text{ A}$ (22 mA)                                 |
| 230 V <sub>AC</sub> 时的电流消耗 | $\leq 0.02 \text{ A}$ (20 mA); $\leq 0.02 \text{ A}$ (22 mA)                               |

1) 这些信息仅适用于以下操作场合: 有源输入/无源输出/输出负载  $0 \Omega$ 。当通过外部电源为输出供电时, 设备的功率损耗可能会升高。连接外部输出负载可降低设备的功率损耗。

接线端子

螺纹式接线端子和直推式接线端子必须使用一字螺丝刀进行接线。

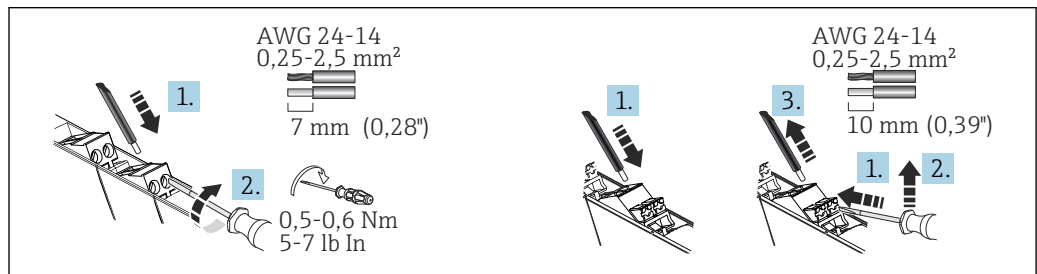


图 7 螺纹式接线端子 (左) 和直推式接线端子 (右) 电气连接图

| 接线端子类型                               | 电缆                               | 电缆横截面积                                       |
|--------------------------------------|----------------------------------|--|
| 螺纹式接线端子<br>紧固扭矩: 最低 0.5 Nm/最高 0.6 Nm | 硬线或软线<br>(去皮长度=7 mm (0.28 in))   | 0.2 ... 2.5 mm <sup>2</sup> (24 ... 14 AWG)  |
|                                      | 软线, 线末端带套管 (可配或不配塑料套管)           | 0.25 ... 2.5 mm <sup>2</sup> (24 ... 14 AWG) |
| 直推压簧式接线端子                            | 硬线或软线<br>(去皮长度= 10 mm (0.39 in)) | 0.2 ... 2.5 mm <sup>2</sup> (24 ... 14 AWG)  |
|                                      | 软线, 线末端带套管 (可配或不配塑料套管)           | 0.25 ... 2.5 mm <sup>2</sup> (24 ... 14 AWG) |

电缆规格

需要传输 HART 信号时, 建议使用屏蔽电缆。请遵守工厂接地规范。



## 12.5 性能参数

|      |                     |        |
|------|---------------------|--------|
| 响应时间 | 阶跃响应时间 (10... 90 %) | ≤ 1 ms |
|------|---------------------|--------|

|      |   |
|------|---|
| 参考条件 | <ul style="list-style-type: none"> <li>■ 标定温度: +25 °C ±3 K (77 °F ±5.4 °F)</li> <li>■ 供电电压: 230 V<sub>AC</sub></li> <li>■ 输出负载: 225 Ω</li> <li>■ 外部输出电压 (无源信号输出) : 20 V<sub>DC</sub></li> <li>■ 预热时间: &gt; 1 h</li> </ul> |
|------|---|

|        |           |                         |
|--------|-----------|-------------------------|
| 最大测量误差 | <b>精度</b> |                         |
|        | 传输误差      | < 满量程值的 0.1 % (< 20 μA) |
|        | 温度系数      | < 0.01 % /K             |

|      |                  |
|------|------------------|
| 长期漂移 | 不超过满量程值的±0.1 %/年 |
|------|------------------|

## 12.6 安装

|      |  |
|------|--|
| 安装位置 | 设备设计安装在 35 mm (1.38 in) DIN 导轨上使用, 符合 IEC 60715 (TH35) 标准。 |
|------|--|

### 注意

- ▶ 在防爆区中使用时, 必须注意证书和认证中的限定值要求。



环境条件的详细信息参见“技术参数”章节。

|                |  |
|----------------|--|
| 安装 DIN 导轨盘装型设备 | 设备可安装在 DIN 导轨上的任何位置 (水平位置或垂直位置), 与相邻设备无需保持横向间距。安装无需使用任何工具。建议在 DIN 导轨上安装终端支架 (WEW "35/1" 或类似产品), 为设备提供终端支承。 |
|----------------|--|

- ▶ 并排安装多个设备时, 必须确保各设备的侧壁温度不得超过 80 °C (176 °F)。如果无法保证这一点, 安装设备时必须保持一定间隔, 或确保充分冷却。

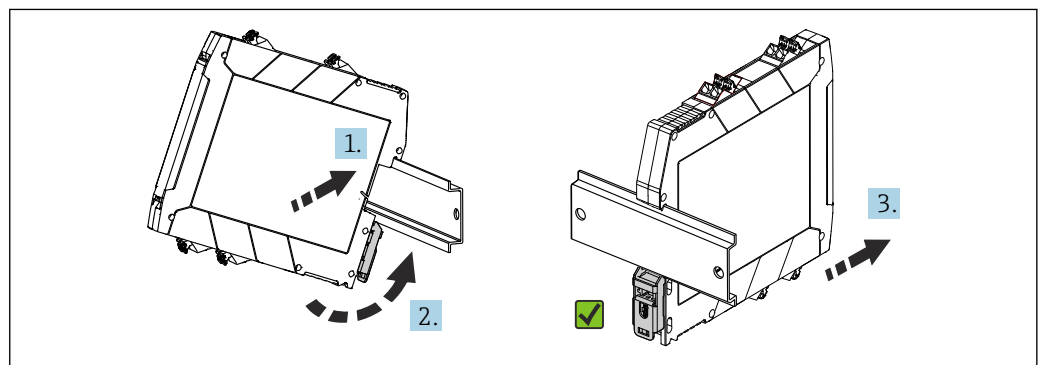


图 8 在 DIN 导轨上安装设备

1. 将设备的顶部 DIN 导轨安装槽挂接至 DIN 导轨顶部。
2. 水平握住设备前部, 往下按动设备, 直至听到咔哒一声, 表示设备与 DIN 导轨完全接合。
3. 轻轻向外拉动设备, 检查是否已正确安装在 DIN 导轨上。

## 12.7 环境条件

|        |           |                                   |            |                                   |
|--------|-----------|-----------------------------------|------------|-----------------------------------|
| 重要环境条件 | 环境温度范围    | -40 ... 60 °C<br>(-40 ... 140 °F) | 储存温度       | -40 ... 80 °C<br>(-40 ... 176 °F) |
|        | 防护等级      | IP 20                             | 过电压等级      | II                                |
|        | 污染等级      | 2                                 | 湿度         | 5 ... 95 %                        |
|        | 工作高度, 防爆型 | ≤ 2 000 m (6 562 ft)              | 工作高度, 非防爆型 | ≤ 4 000 m (13 123 ft)             |
|        |           |                                   | 电气隔离等级     | Cl. II                            |

最大温度变化率 0.5 °C/min, 禁止冷凝

抗冲击性和抗振性 正弦波振动, 符合 IEC 60068-2-6 标准  
 ■ 5 ... 13.2 Hz: 1 mm (峰值)  
 ■ 13.2 ... 100 Hz: 0.7g (峰值)

电磁兼容性 (EMC)

### CE 认证

电磁兼容性 (EMC) 符合 EN 61326 标准和 NAMUR NE21 标准。详细信息参见符合性声明。

- 最大测量误差 < 满量程值的 1%
- 强烈的 EMC 脉冲干扰会导致输出信号出现瞬态 (< 1 s) 偏差 (≥ ±1%)。
- 抗干扰能力符合 IEC/EN 61326 标准 (工业要求)
- 干扰发射符合 IEC/EN 61326 标准 (CISPR 11) 规定的 1 组 A 类设备要求

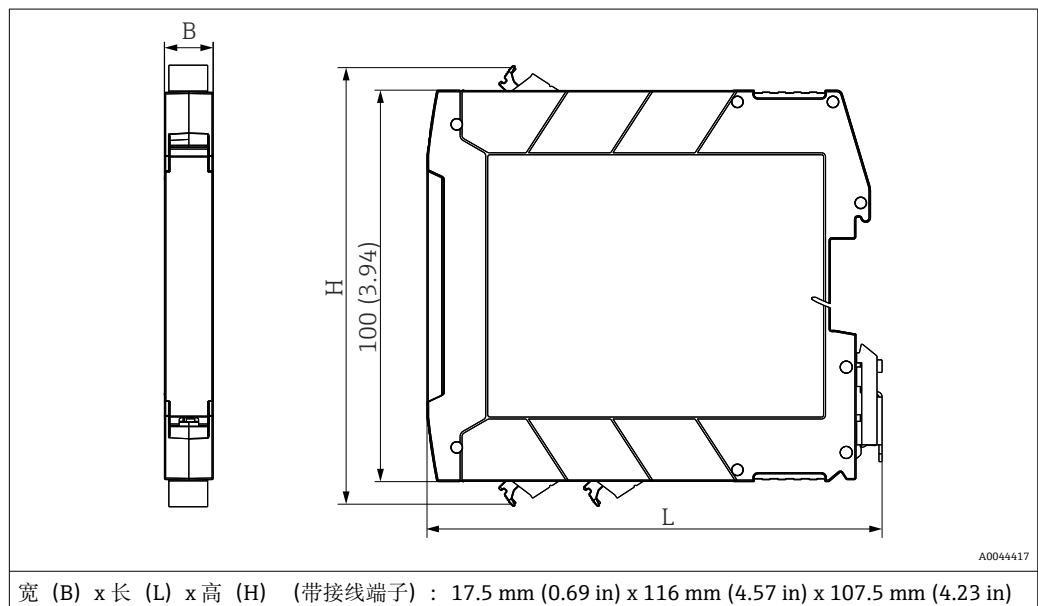
 设备不适用于住宅区, 无法确保在此类环境中采取充分的无线电接收保护措施。

## 12.8 机械结构

设计及外形尺寸

外形尺寸 (mm (in))

接线端子外壳, 安装在 DIN 导轨上



|    |  |
|----|--|
| 重量 | 设备带接线端子（取整值）：<br>约 135 g (4.76 oz)                   |
| 颜色 | 浅灰色  |
| 材质 | 所有材料均符合 RoHS 标准。<br>外壳：聚碳酸酯（PC）；易燃性等级符合 UL94: V-0 标准 |

## 12.9 显示与操作单元 RN42

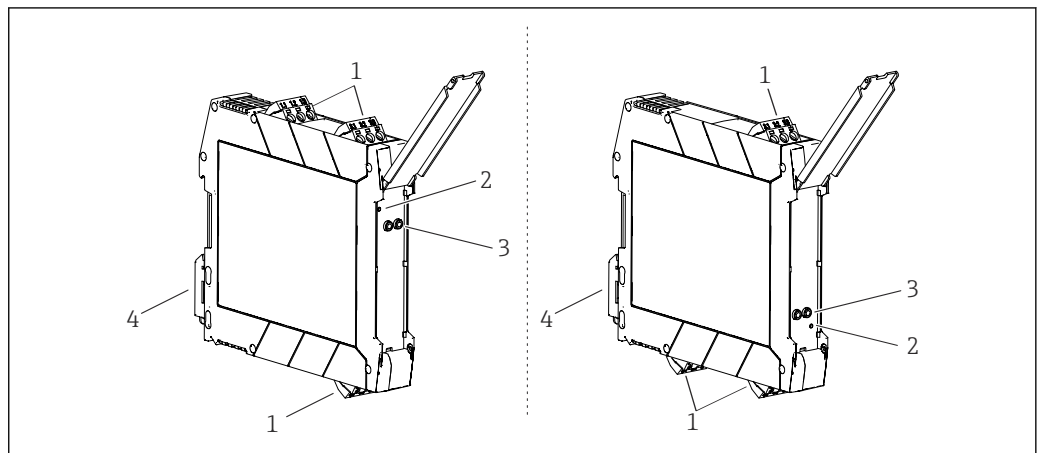


图 9 显示与操作单元，左侧：电源在上；右侧：电源在下（可选）

- 1 插拔式螺纹接线端子或直推式接线端子
- 2 LED 电源指示灯（绿色）亮起
- 3 HART 通信连接插座（通道 1）
- 4 DIN 导轨夹，用于安装 DIN 导轨

A0045155

### 现场操作

#### 硬件设置/配置

调试设备无需手动进行任何硬件设置。

连接两线制/四线制变送器时，必须注意不同的接线端子分配要求。输出端检测连接的系统，并自动切换有源模式或无源模式。

## 12.10 订购信息

详细的订购信息可从距离您最近的销售机构 [www.addresses.endress.com](http://www.addresses.endress.com) 或通过 [www.endress.com](http://www.endress.com) 的产品选型软件获取：

1. 使用过滤器和搜索框选择产品。
2. 打开产品主页。
3. 选择 **Configuration**。

#### 产品选型软件：产品选型工具

- 最新设置参数
- 取决于设备类型：直接输入测量点参数，例如：测量范围或显示语言
- 自动校验排他选项
- 自动生成订货号及其明细，PDF 文件或 Excel 文件输出
- 通过 Endress+Hauser 在线商城直接订购

## 12.11 附件

现有可用的产品附件可在 [www.endress.com](http://www.endress.com) 进行选择:

1. 使用过滤器和搜索框选择产品。
2. 打开产品主页。
3. 选择 **Spare parts & Accessories**。

### 服务专用附件

#### Configurator 产品选型软件


Configurator 产品选型软件: 产品选型工具

- 最新设置参数
- 取决于设备型号: 直接输入测量点参数, 例如测量范围或显示语言
- 自动校验排他选项
- 自动生成订货号及其明细, 以 PDF 文件或 Excel 文件格式输出
- 通过 Endress+Hauser 在线商城直接订购

登陆网站 [www.endress.com](http://www.endress.com), 进入产品主页查找 Configurator 产品选型软件:

1. 点击“产品筛选”按钮, 或在搜索栏中直接输入基本型号, 选择所需产品。
2. 打开产品主页。
3. 选择配置。


## 12.12 证书与认证

 设备证书和认证信息: 参见铭牌参数

 防爆参数和配套文档资料: [www.endress.com/deviceviewer](http://www.endress.com/deviceviewer) → (输入序列号)

### 功能安全性认证


可选择 SIL 安全认证设备。适用于符合 IEC 61508 标准的安全设备, 满足 SIL 2 (SC 3) 功能安全等级要求。

 如需在符合 IEC 61508 标准的安全仪表系统中使用设备, 参见《安全手册》FY01034K。

## 12.13 补充文档资料

在 Endress+Hauser 网站的下载区中下载下列文档资料: [www.endress.com/downloads](http://www.endress.com/downloads)


| 文档资料类型       | 文档用途和内容  |
|--------------|--|
| 《技术资料》(TI)   | <b>设计规划指南</b><br>文档包含设备的所有技术参数、附件和可以随设备一起订购的其他产品的简要说明。                               |
| 《简明操作指南》(KA) | <b>引导用户快速获取首个测量值</b><br>文档包含所有必要信息, 从到货验收到初始调试。                                      |
| 《操作手册》(BA)   | <b>参考文档</b><br>文档包含设备生命周期内各个阶段所需的所有信息: 从产品标识、到货验收和储存, 再到安装、电气连接、操作和调试, 以及故障排除、维护和废弃。 |
| 《仪表功能描述》(GP) | <b>菜单参数说明</b><br>文档详细介绍各个菜单参数。适用对象是在设备整个生命周期内执行操作和特定仪表设置的人员。                         |

| 文档资料类型           | 文档用途和内容   |
|------------------|---|
| 《安全指南》 (XA)      | 取决于认证类型，还会随箱提供防爆电气设备《安全指南》。这些文档是《操作手册》的组成部分。<br> 设备铭牌上标识有配套《安全指南》 (XA) 文档资料代号。 |
| 设备补充文档资料 (SD/FY) | 必须始终严格遵守补充文档资料中的各项说明。补充文档是整套设备文档的组成部分。  |

## 13 附录：RN 系列系统概述

### 13.1 RN 系列电源

#### 13.1.1 Endress+Hauser 隔离信号放大器电源概述

 请阅读产品包装随附说明书。

#### 13.1.2 RN4x 系列电源选项 (24 ... 230 V)

RN42 有源安全栅/隔离器和 RLN42 NAMUR 隔离信号放大器的扩展供电电压范围：24 ... 230 V<sub>AC/DC</sub>。这些模块单独供电并且仅通过设备接线端子接通电源，DIN 导轨总线连接头并不适用。

### 13.2 隔离信号放大器应用场合

本章列出了设备的典型应用。

设备有多个信号调节功能，详情如下：

- 信号放大
- 信号标准化
- 信号滤波
- 电气隔离
- 为连接传感器供电
- 线路检测

执行这些操作的设备统称为隔离信号放大器或信号隔离器，在 Endress+Hauser RN 系列中可提供不同的功能。因此可调节不同类型的信号。

#### 13.2.1 信号类型

如果信号在最小值与最大值之间（例如 0/4...20mA）依次变化，则称为**模拟量**信号，因此也称“连续幅值”信号。此区间取值范围非常大，测量精度无穷大。

设备借助传感器发出电模拟量信号，例如记录物理变量的状态或状态变化，并将这些变化转变为电信号。

Endress+Hauser 测量仪表通常用于测量以下系统变量和工艺过程变量：

- 温度
- 压力
- 液位
- 流速
- 液体分析参数（例如浊度、电导率、pH 等）

控制器 (PLC) 进行模拟量信号评估, 将信号应用到“目标设备”上:

- 显示设备, 例如液位显示仪表 RIA15
- 控制单元, 例如液位控制
- 执行器, 例如充注罐体

可将变送器用作传感器下游部件。变送器将模拟量测量值信号转变为标准信号, 然后通过外加标准化电子模块对信号进行进一步处理。也可将变送器集成安装到传感器外壳上。

**二进制信号**只有两个值, 表示“开”或“关”/“1”或“0”状态。二进制信号常等同于“数字量”信号, 因为数字量信号通常采用二进制编码形式。

**HART (可寻址远程传感器高速通道)** 信号作为经典模拟量标准信号的补充进行应用和使用, 这是 HART 信号的基本特征, 与其他数字量现场总线系统形成对比。因此, HART 并不能取代点对点接线, 但可实现智能现场设备集成。除过程值的模拟量信息之外, 可通过 HART 调制将数字量信号调制为模拟量 4 ... 20 mA 标准电流信号, 用于传输数字量信息。

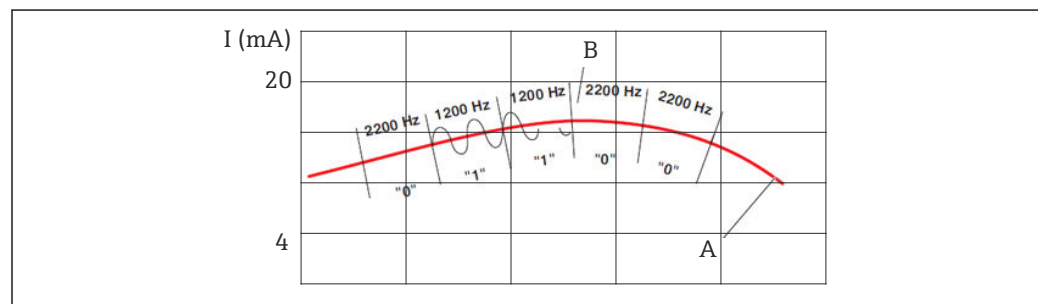


图 10 调制 HART 信号

- A 模拟量信号
- B 数字量信号

**NAMUR** 传感器有四种状态, 通过传输电流操控, 所以模拟量信号评估单元也可以检测传感器错误。这种情形有时也被称为“闭路电流原理”。

NAMUR 传感器的输出有四种状态:

- 电流 0 mA: 断线; 电路断开
- 电流 < 1.2 mA: 传感器准备完毕, 无阻尼
- 电流 > 2.1 mA: 传感器准备完毕, 有阻尼
- 电流最大值 > 6 mA: 短路, 电流最大值

**RN 系列的产品具有下列功能模块:**

- RN22、RN42 有源安全栅/隔离器
- RN22 信号倍增器
- RLN22、RLN42 NAMUR 隔离信号放大器
- RNO22 输出隔离信号放大器

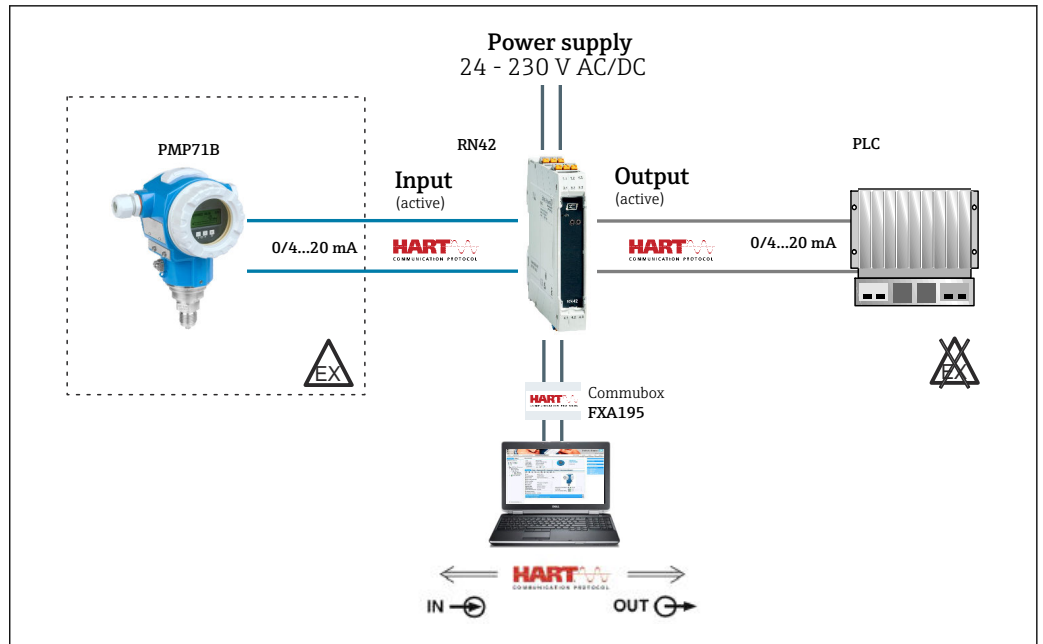
### 13.2.2 RN42 有源安全栅/隔离器

有源安全栅/隔离器具有多种功能。除了隔离电流信号, 按比例传输 0/4...20 mA 模拟量信号, 也向关联传感器供电。RN42 设备支持 HART 数据透明传输, 即也可以传输 PMP71B 输入的 HART 信息。正面的 HART 接头可用于测量 HART 信号, 或方便设置连接的“智能”传感器。

以下是 RN42 有源安全栅/隔离器的典型应用实例。各应用的简要描述和说明参见原理图。

**实例: 防爆危险区压力测量**

- 无源两线制传感器向 RN42 有源安全栅/隔离器的有源输入端传输电流信号 (与压力呈比例关系)
- RN42 有源安全栅/隔离器向评估单元的无源输入端传输有源电流输出信号 (与输入信号呈比例关系)



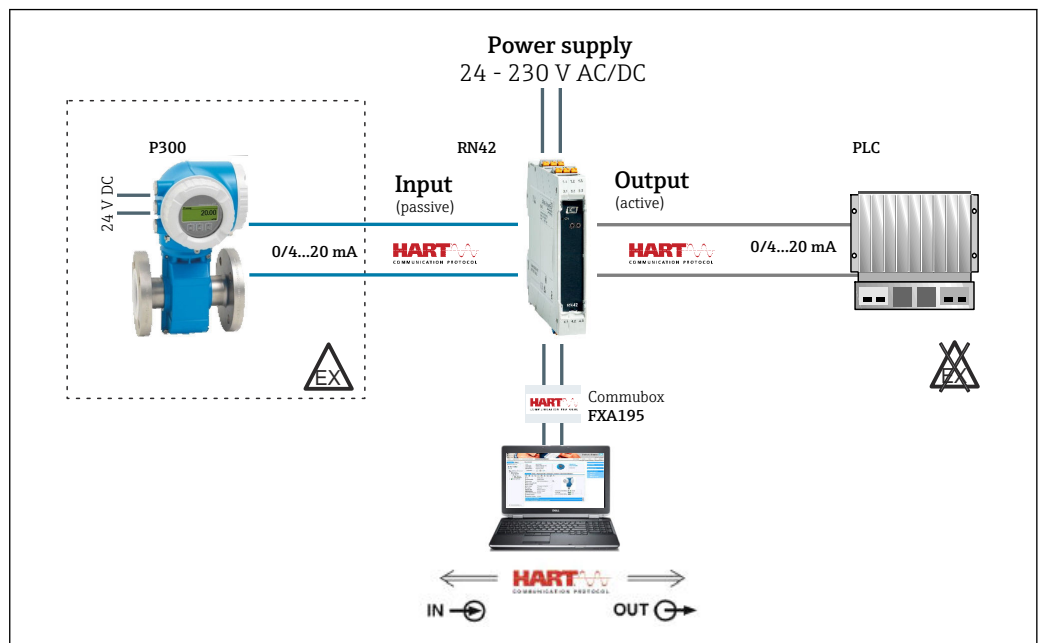
A0045917

图 11 使用 RN42 有源安全栅/隔离器进行防爆危险区压力测量

请注意：设备提供有源和无源电流输入，可直接连接两线制和四线制变送器。设备输出允许有源和无源操作方式。电流信号随后传输至 PLC/控制器或其他仪表。

**防爆危险区流量测量**

- Promag P300 有源四线制传感器向 RN42 有源安全栅/隔离器的无源输入端传输电流信号（与流量呈比例关系）
- RN42 有源安全栅/隔离器向评估单元的有源输入端传输无源电流输出信号（与输入信号呈比例关系）



A0045918

图 12 使用 RN42 有源安全栅/隔离器进行防爆危险区流量测量



71690474

[www.addresses.endress.com](http://www.addresses.endress.com)

---