

Información técnica

RN22

Barrera activa



Barrera activa, de 1/2 canales/SD para 4 a 20 mA, transparente a HART® con 24 V_{CC} y entrada y salida activa/pasiva, disponible opcionalmente con SIL y Ex

Campo de aplicación

- Barrera activa monocanal o bicanal o duplicador de señal
- Transmisión y aislamiento galvánico de señales analógicas de 0/4 ... 20 mA
- Transmisión bidireccional de señales de comunicación HART digitales
- Alimentación para transmisores de alimentación por lazo, tensión de alimentación > 16,5 V
- Transmisión y aislamiento galvánico de señales analógicas a 4 hilos
- Para aplicaciones orientadas a la seguridad hasta SIL 2 (SC 3) de conformidad con IEC 61508 (opcional)
- Para temperaturas ambiente -40 ... +60 °C (-40 ... 140 °F)

Ventajas

- Entrada de 0/4 ... 20 mA, con alimentación o sin alimentación
- Salida de 0/4 ... 20 mA, activa o pasiva
- Terminales de conexión integrados en la parte frontal para comunicaciones HART
- Instalación opcional en zonas Ex de clase 2, protección contra explosiones "ec"
- Cableado sencillo y rápido con terminales de conexión, módulo de alimentación opcional mediante el conector de bus del raíl DIN
- Anchura de la caja compacta: 12,5 mm (0,49 in)

Índice de contenidos

Funcionamiento y diseño del sistema	3	Seguridad funcional	10
Descripción del producto	3	Documentación suplementaria	10
Fiabilidad	3		
Entrada	3		
Versión	3		
Entrada de datos, rango de medición	3		
Salida	4		
Datos de salida	4		
Señal en alarma	4		
Datos para conexión Ex	4		
Aislamiento galvánico	4		
Alimentación	5		
Asignación de terminales	5		
Conexión de la tensión de alimentación	6		
Características de funcionamiento	6		
Fallo de alimentación	6		
Terminales	6		
Especificación de los cables	6		
Características de funcionamiento	6		
Tiempo de respuesta	6		
Condiciones de referencia	7		
Error medido máximo	7		
Desviación a largo plazo	7		
Montaje	7		
Lugar de instalación	7		
Instalación de un equipo en raíl DIN	7		
Entorno	7		
Condiciones ambientales importantes	7		
Tasa máxima de cambio de temperatura	7		
Resistencia a sacudidas y vibraciones	7		
Compatibilidad electromagnética (EMC)	7		
Construcción mecánica	8		
Diseño, dimensiones	8		
Peso	8		
Color	8		
Materiales	8		
Elementos indicadores y de configuración	9		
Configuración local	9		
Información para cursar pedidos	9		
Accesorios	9		
Accesorios específicos del equipo	10		
Accesorios específicos de servicio	10		
Certificados y homologaciones	10		
Marcado CE	10		

Funcionamiento y diseño del sistema

Descripción del producto

Diseño del producto

Barrera activa, monocanal

- La barrera activa se usa para la transmisión y el aislamiento galvánico seguro de las señales de 0/4 ... 20 mA. El equipo dispone de una entrada de corriente activa/pasiva a la que se puede conectar directamente un transmisor a 2 hilos o a 4 hilos. La salida del equipo puede configurarse de forma activa o pasiva. La señal de corriente pasa a estar disponible para el PLC/controlador u otra instrumentación en los terminales de tornillo enchufables o en los terminales con fijación a presión opcionales.
- El equipo transmite las señales de comunicación HART bidireccionalmente. Los puntos de conexión para la conexión de comunicadores HART están en la parte frontal del equipo.
- El equipo está disponible opcionalmente como "aparato asociado", lo que permite conectar los equipos en una Zona Ex 0/20 [ia] y hacerlos funcionar en una Zona Ex 2 [ec]. Los transmisores a 2 hilos están provistos de potencia de alimentación y transmiten valores medidos analógicos de señal 0/4 ... 20 mA desde la zona con peligro de explosión hasta la zona no peligrosa. Estos equipos se acompañan de una documentación Ex independiente, que sin embargo constituye una parte integrante de este manual. Las instrucciones de instalación y la conformidad con los valores nominales que constan en esta documentación complementaria son de cumplimiento obligatorio.

Barrera activa, bicanal

Con la opción "bicanal", el equipo dispone de un segundo canal, que está aislado galvánicamente del canal 1, a la vez que mantiene la misma anchura de banda. En caso contrario, la función se corresponde con el equipo monocanal.

Barrera activa como duplicador de señal

Con la opción de duplicador de señal, la barrera activa permite el aislamiento galvánico de una señal 0/4 ... 20 mA que se transmite a dos salidas aisladas galvánicamente.

- La salida 1 es transparente al protocolo HART. Las señales de comunicación HART se transmiten bidireccionalmente entre la entrada y la salida 1.
- Como la salida 2 contiene un filtro HART, solo se transmite la señal analógica 4 ... 20 mA aislada galvánicamente.

Fiabilidad

Solo proporcionamos una garantía si se instala el equipo y se utiliza según se describe en el manual de instrucciones.

Entrada

Versión

Se dispone de las versiones siguientes:

- monocanal
- 2 canales
- Duplicador de señal

Entrada de datos, rango de medición

Rango de valores de la señal de entrada (límites inferior/superior)	0 ... 22 mA
Rango de valores de la función, señal de entrada	0/4 ... 20 mA
Señal de decaimiento de la tensión de entrada para conexión a 4 hilos	< 7 V a 20 mA
Tensión de alimentación del transmisor	17,5 V ±1 V a 20 mA Tensión de circuito abierto: 24,5 V ±5 %

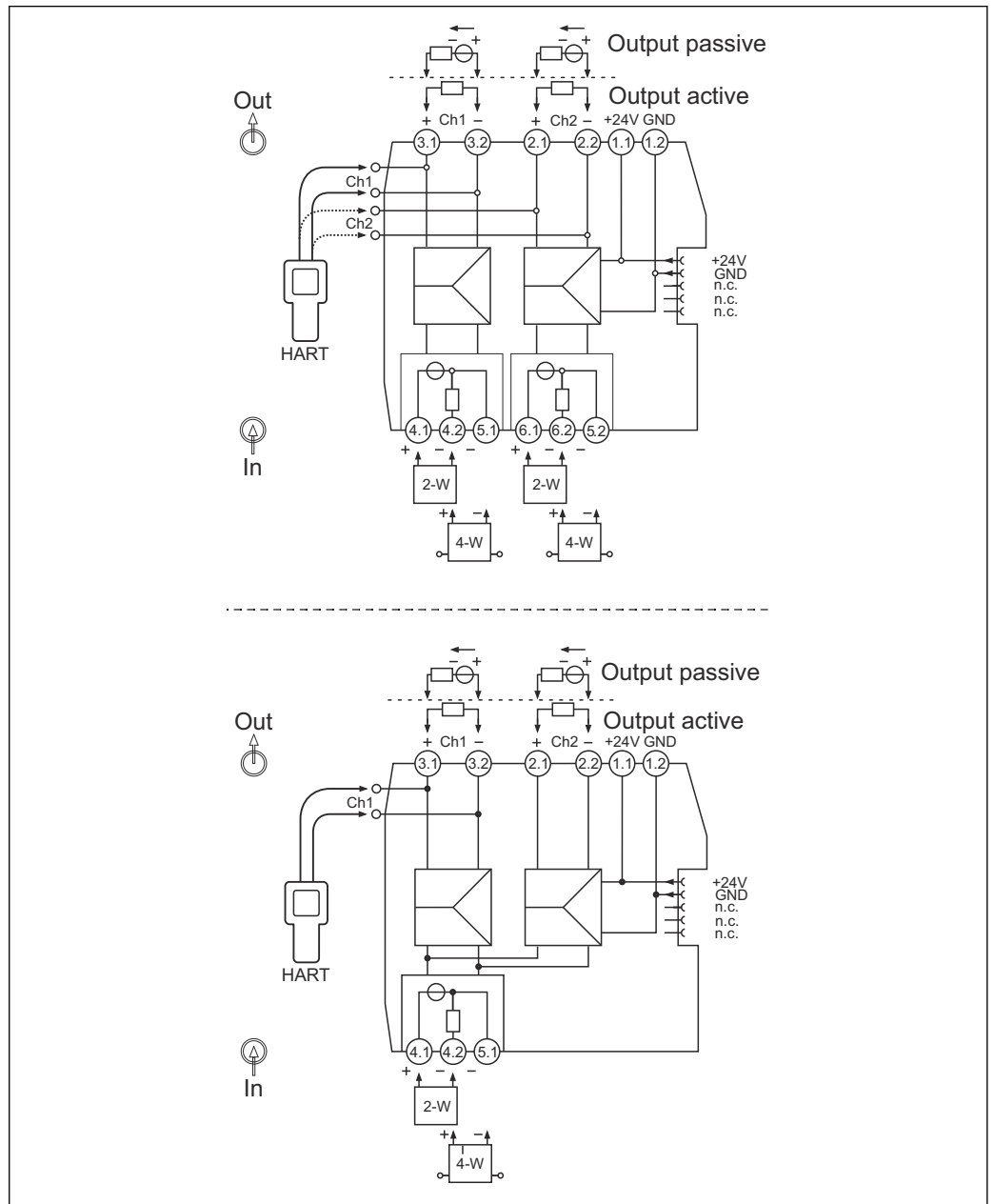
Salida

Datos de salida	Rango de valores de la señal de salida (límites inferior/superior)	0 ... 22 mA
	Rango de valores de la función, señal de salida	0/4 ... 20 mA
	Comportamiento de transmisión	1:1 respecto a la señal de salida
	NAMUR NE 43	Una corriente a la entrada válida en conformidad con NAMUR NE 43 se transmite a la salida (dentro del rango de valores de incertidumbre de medición especificado)
	Carga máxima, modo activo	20 mA: $\leq 610 \Omega$ 22 mA: $\leq 550 \Omega$
	Tensión de circuito abierto, modo activo	17,5 V ($\pm 5\%$)
	Carga máxima, modo pasivo	$R_{max} = (U_{ext} - 4 V) / 0,022 A$
	Tensión externa, modo pasivo	$U_{ext} = 12 \dots 30 V$
	Protocolos de comunicación transmisible	HART
Señal en alarma	Rotura de la línea de entrada	Entrada 0 mA / Salida 0 mA
	Cortocircuito en la línea de entrada	Entrada > 22 mA/salida > 22 mA
Datos para conexión Ex	Consulte las instrucciones de seguridad XA asociadas	
Aislamiento galvánico	Fuente de alimentación / entrada; fuente de alimentación / salida Entrada / salida; salida / salida	Tensión de prueba: 1 500 V _{AC} 50 Hz, 1 min
	Entrada / entrada	Tensión de prueba: 500 V _{AC} 50 Hz, 1 min

Alimentación

Asignación de terminales

Guía rápida de cableado



A0051062

1 Asignación de terminales: versión monocanal y bicanal (parte superior), duplicador de señal (parte inferior)

Conexión para el funcionamiento con salida activa:

1. Conecte el + con 3.2/2.2.
2. Conecte el - con 3.1/2.1.
 - ↳ El modo operativo se conmuta de manera automática.

Conexión para el funcionamiento con salida pasiva:

1. Conecte el + con 3.1/2.1.

2. Conecte el – a 3.2/2.2.
↳ El modo operativo se conmuta de manera automática.

i Los equipos de comunicación por HART pueden conectarse a los puntos de conexión HART. Compruebe que el circuito de salida dispone de una resistencia externa adecuada ($\geq 230 \Omega$).

Conexión de la tensión de alimentación

La alimentación puede suministrarse por los terminales 1.1 y 1.2 o por el conector de bus del rail DIN.

i El equipo se debe alimentar exclusivamente con una unidad de alimentación que cuente con un circuito eléctrico de energía limitada conforme a UL/EN/IEC 61010-1, apartado 9.4 y los requisitos de la tabla 18.

Características de funcionamiento

Alimentación ¹⁾

Tensión de alimentación	24 V _{DC} (-20 %/+25 %)
Corriente de alimentación al conector de bus del rail DIN	máx. 400 mA
Consumo de potencia a 24 V _{DC}	monocanal: $\leq 1,5 \text{ W}$ (20 mA) / $\leq 1,6 \text{ W}$ (22 mA) bicanal: $\leq 3 \text{ W}$ (20 mA) / $\leq 3,2 \text{ W}$ (22 mA) Duplicador de señal: $\leq 2,4 \text{ W}$ (20 mA) / $\leq 2,5 \text{ W}$ (22 mA)
Consumo de corriente a 24 V _{DC}	monocanal: $\leq 0,07 \text{ A}$ (20 mA) / $\leq 0,07 \text{ A}$ (22 mA) bicanal: $\leq 0,13 \text{ A}$ (20 mA) / $\leq 0,14 \text{ A}$ (22 mA) Duplicador de señal: $\leq 0,1 \text{ A}$ (20 mA) / $\leq 0,11 \text{ A}$ (22 mA)
Pérdida de potencia a 24 V _{DC}	monocanal: $\leq 1,2 \text{ W}$ (20 mA) / $\leq 1,3 \text{ W}$ (22 mA) bicanal: $\leq 2,4 \text{ W}$ (20 mA) / $\leq 2,5 \text{ W}$ (22 mA) Duplicador de señal: $\leq 2,1 \text{ W}$ (20 mA) / $\leq 2,2 \text{ W}$ (22 mA)

1) Los datos son válidos para el escenario de configuración siguiente: entrada activa/salida activa/carga de salida 0 Ω . Cuando hay tensiones externas conectadas a la salida, la pérdida de potencia en el equipo puede aumentar. La pérdida de potencia puede reducirse si se conecta una carga a la salida externa del equipo.

Fallo de alimentación

Para cumplir con los requisitos de SIL y NE21 hay que puentear con una fuente de alimentación adecuada las interrupciones de tensión de hasta 20 ms.

Terminales

Diseño de terminales	Diseño del cable	Sección transversal del cable
Terminales de tornillo Par de apriete: mínimo 0,5 Nm / máximo 0,6 Nm	Rígido o flexible (Longitud de pelado del cable = 7 mm (0,28 in))	0,2 ... 2,5 mm ² (24 ... 14 AWG)
	Flexible con terminal de empalme en los extremos de cable (con o sin terminales de empalme de plástico)	0,25 ... 2,5 mm ² (24 ... 14 AWG)
Terminales push-in de muelle	Rígido o flexible (Longitud de pelado del cable = 10 mm (0,39 in))	0,2 ... 2,5 mm ² (24 ... 14 AWG)
	Flexible con terminal de empalme en los extremos de cable (con o sin terminales de empalme de plástico)	0,25 ... 2,5 mm ² (24 ... 14 AWG)

Especificación de los cables

Para la comunicación HART se recomienda el uso de cable apantallado. Tenga en cuenta el esquema de puesta a tierra de la planta.

Características de funcionamiento

Tiempo de respuesta

Respuesta de señal escalón (10 ... 90 %)	$\leq 1 \text{ ms}$
Filtro HART para la salida 2 del duplicador de señal con respuesta de señal escalón (10 ... 90 %)	$\leq 40 \text{ ms}$

Condiciones de referencia	<ul style="list-style-type: none"> ■ Temperatura de calibración: +25 °C ±3 K (77 °F ±5,4 °F) ■ Tensión de alimentación: 24 V_{DC} ■ Carga a la salida: 225 Ω ■ Tensión de salida externa (salida pasiva): 20 V_{DC} ■ Calentamiento: > 1 h
----------------------------------	--

Error medido máximo	<i>Exactitudes de medición</i>	
	Error de transmisión	< 0,1 % / del valor de fondo de escala (< 20 μA)
	Coeficiente de temperatura	< 0,01 % /K

Desviación a largo plazo	Máx. ±0,1 %/año (del valor de fondo de escala)
---------------------------------	--


Montaje

Lugar de instalación	El equipo está diseñado para instalación sobre railes DIN 35 mm (1,38 in) en conformidad con IEC 60715 (TH35).
-----------------------------	--

AVISO

- ▶ Cuando se utiliza en zonas con peligro de explosión, se deben respetar los valores de alarma de los certificados y homologaciones.

Instalación de un equipo en raíl DIN	El equipo puede instalarse en cualquier orientación (horizontal o vertical) sobre el raíl DIN sin necesidad de dejar espacio lateral con respecto de los equipos vecinos. La instalación no requiere ninguna herramienta especial. Para fijar el equipo se recomienda usar un acoplamiento de fijación en extremo (del tipo "WEW 35/1" o semejante) sobre el raíl DIN.
---	--

-  Cuando proceda a la instalación de equipos uno al lado del otro, es importante asegurarse de que no se supere la temperatura máxima de 80 °C (176 °F) de cada equipo. Si no es posible garantizarlo, los equipos han de montarse los unos de los otros a una distancia que asegure una refrigeración suficiente.

Entorno

Condiciones ambientales importantes	Rango de temperaturas ambiente	-40 ... 60 °C (-40 ... 140 °F)	Temperatura de almacenamiento	-40 ... 80 °C (-40 ... 176 °F)
	Grado de protección	IP 20	Categoría de sobretensión	II
	Grado de contaminación	2	Humedad	5 ... 95 %
	Altitud	≤ 2 000 m (6 562 ft)	Clase de aislamiento	Clase III

Tasa máxima de cambio de temperatura	0,5 °C/min no admite condensaciones
---	-------------------------------------

Resistencia a sacudidas y vibraciones	Vibraciones de tipo sinusoidal, en conformidad con IEC 60068-2-6 <ul style="list-style-type: none"> ■ 5 ... 13,2 Hz: 1 mm pico ■ 13,2 ... 100 Hz: 0,7g pico
--	---

Compatibilidad electromagnética (EMC)	Conformidad CE Compatibilidad electromagnética de conformidad con todos los requisitos relevantes de la serie IEC/EN 61326 y la recomendación NAMUR de compatibilidad electromagnética (EMC) (NE21). Para obtener más detalles, consulte la declaración de conformidad.
--	---

- Error medido máximo < 1 % del valor de fondo de escala
- Las interferencias de EMC intensas y de tipo impulsivo pueden provocar desviaciones transitorias (< 1 s) en la señal de salida ($\geq \pm 1$ %)
- Inmunidad a interferencias conforme a la serie IEC/EN 61326, requisitos industriales
- Emisión de interferencias en conformidad con la serie IEC/EN 61326 (CISPR 11), Grupo 1, Clase A

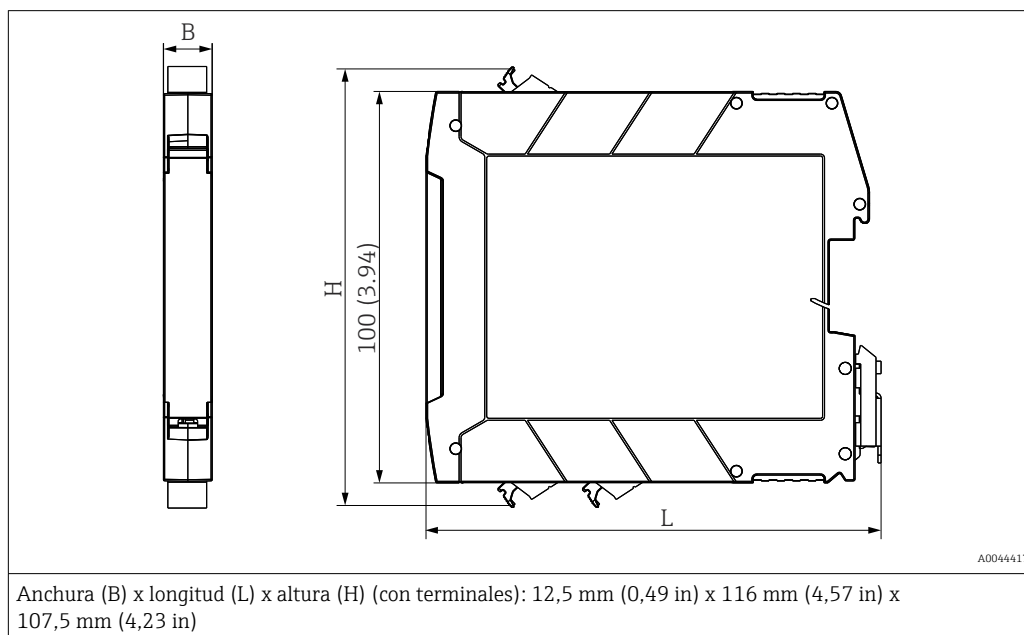
i El uso de esta unidad no está previsto para entornos residenciales y en tales entornos no puede garantizarse una protección adecuada de las recepciones de las radioemisiones.

Construcción mecánica

Diseño, dimensiones

Medidas en mm (in)

Caja de terminales para montaje en rail DIN



Peso

Equipo con terminales (valores redondeados):

Monocanal: aprox. 105 g (3,7 oz); bicanal: aprox. 125 g (4,4 oz); duplicador de señal: aprox. 120 g (4,23 oz)

Color

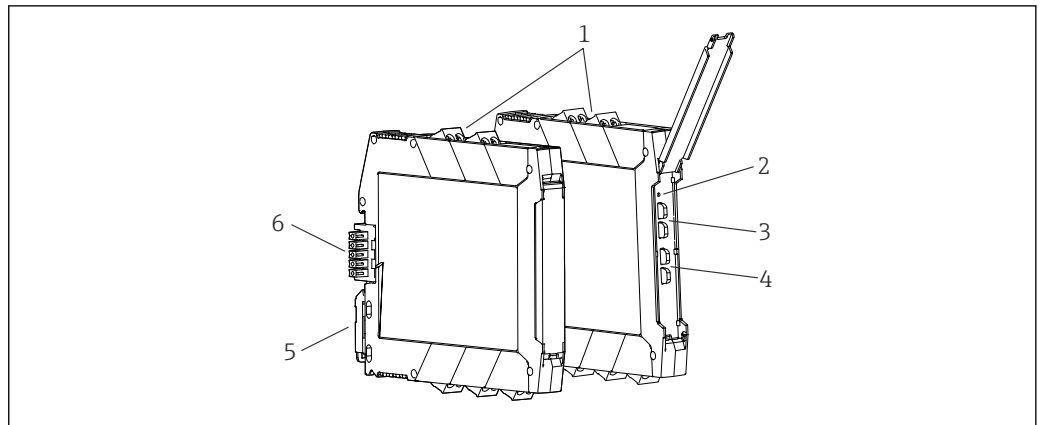
Luz gris

Materiales

Todos los materiales utilizados cumplen RoHS.

Caja: policarbonatos (PC); nivel de combustibilidad en conformidad con UL94: V-0

Elementos indicadores y de configuración



A0040188

2 Elementos indicadores y de configuración

- 1 Terminal de conexión de tornillo o de push-in
- 2 LED verde "On", fuente de alimentación
- 3 Terminales de conexión para comunicación HART (canal 1)
- 4 Terminales de conexión para comunicación HART (canal 2, opción)
- 5 Pestaña para sujeción al rail DIN para montaje en rail DIN
- 6 Conector de bus del rail DIN (opcional)

Configuración local

Ajustes de hardware / configuración

No se requieren ajustes de hardware para la puesta en marcha del equipo.

Se debe prestar atención a la diferencia en la asignación de terminales cuando se conectan transmisores a 2/a 4 hilos. En el extremo de la salida se detecta el sistema conectado y se activa una conmutación automática entre los modos activo y pasivo.

Información para cursar pedidos

Su centro de ventas más próximo tiene disponible información detallada para cursar pedidos en www.addresses.endress.com o en la configuración del producto, en www.endress.com:

1. Seleccione el producto mediante los filtros y el campo de búsqueda.
2. Abra la página de producto.
3. Seleccione **Configuración**.



Configurador de producto: Herramienta de configuración individual de los productos

- Datos de configuración actualizados
- Según el equipo: Entrada directa de información específica del punto de medición, como el rango de medición o el idioma de trabajo
- Comprobación automática de criterios de exclusión
- Creación automática del código de pedido y su desglose en formato de salida PDF o Excel
- Posibilidad de cursar un pedido directamente en la tienda en línea de Endress+Hauser

Accesorios

Los accesorios disponibles en estos momentos para el producto se pueden seleccionar en www.endress.com:

1. Seleccione el producto mediante los filtros y el campo de búsqueda.
2. Abra la página de producto.
3. Seleccione **Piezas de repuesto y accesorios**.

Accesorios específicos del equipo

Tipo	Código de pedido
Conector de bus del rail DIN 12,5 mm (x 1)	71505349
Fuente de alimentación del sistema	RNB22
Módulo de alimentación y mensajes de error	RNF22

Accesorios específicos de servicio**Configurador**


Configurador de producto: herramienta para la configuración individual del producto

- Datos de configuración actualizados
- Según el equipo: Entrada directa de información específica del punto de medición, como el rango de medición o el idioma de trabajo
- Comprobación automática de criterios de exclusión
- Creación automática del código de pedido y su desglose en formato de salida PDF o Excel
- Posibilidad de cursar un pedido directamente en la Online Shop de Endress+Hauser

El configurador está disponible en www.endress.com, en la página del producto relevante:

1. Seleccione el producto usando los filtros y el campo de búsqueda.
2. Abra la página de producto.
3. Seleccione **Configuración**.

Certificados y homologaciones


 Por lo que respecta a los certificados disponibles, véase la aplicación de software Configurador en la página de producto específica: www.endress.com → (buscar por el nombre del equipo)

Marcado CE

El producto satisface los requisitos especificados en las normas europeas armonizadas. Cumple por lo tanto con las especificaciones legales de las directivas de la CE. El fabricante confirma que el equipo ha pasado satisfactoriamente las verificaciones correspondientes dotándolo de la marca CE.

Seguridad funcional


Opcionalmente hay disponible una versión SIL del equipo. Se puede usar en equipos de seguridad de conformidad con IEC 61508 hasta SIL 2 (SC 3) .

 Consulte el manual de seguridad FY01034K para el uso del equipo en sistemas instrumentados de seguridad según IEC 61508.

Documentación suplementaria

Los tipos de documento siguientes están disponibles en el área de descargas del sitio web de Endress+Hauser (www.endress.com/downloads):

Tipo de documento	Finalidad y contenido del documento
Información técnica (TI)	Ayuda para la planificación de su equipo El documento contiene todos los datos técnicos del equipo y proporciona una visión general de los accesorios y demás productos que se pueden pedir para el equipo.
Manual de instrucciones abreviado (KA)	Guía para obtener rápidamente el primer valor medido El manual de instrucciones abreviado contiene toda la información imprescindible desde la recepción de material hasta la puesta en marcha inicial.
Manual de instrucciones (BA)	Su documento de referencia El presente manual de instrucciones contiene toda la información que se necesita durante las distintas fases del ciclo de vida del equipo: desde la identificación del producto, la recepción de material y su almacenamiento, hasta el montaje, la conexión, la configuración y la puesta en marcha, incluidas las tareas de localización y resolución de fallos, el mantenimiento y el desguace del equipo.

Tipo de documento	Finalidad y contenido del documento
Descripción de los parámetros del equipo (GP)	Referencia para sus parámetros El documento proporciona una explicación en detalle de cada parámetro individual. Las descripciones están dirigidas a personas que trabajen con el equipo a lo largo de todo su ciclo de vida y lleven a cabo configuraciones específicas.
Instrucciones de seguridad (XA)	Según la homologación, junto con el equipo también se entregan las instrucciones de seguridad para equipos eléctricos en áreas de peligro. Estas son parte integral del manual de instrucciones.  En la placa de identificación se indican las instrucciones de seguridad (XA) que son relevantes para el equipo.
Documentación complementaria según equipo (SD/FY)	Siga siempre de forma estricta las instrucciones que se proporcionan en la documentación suplementaria relevante. La documentación suplementaria es parte integrante de la documentación del equipo.



71690592

www.addresses.endress.com
