

技術仕様書

RN22

アクティブバリア



4~20 mA 用アクティブバリア、1 チャンネル/2
チャンネル/SD、HART® スルー、24 V_{DC}、アクテ
ィブ/パッシブ入力および出力、オプションで
SIL/防爆認証を取得可能

適用分野

- 1 または 2 チャンネルアクティブバリア、または信号分配器
- アナログ 0/4~20 mA 信号の伝送および電氣的絶縁
- デジタル HART 通信信号の双方向伝送
- ループ電源式変換器用電源、供給電圧 > 16.5 V
- 4 線式アナログ信号の伝送および電氣的絶縁
- IEC 61508 に準拠した最高 SIL 2 (SC 3) までの安全志向のアプリケーションに対応 (オプション)
- 周囲温度 -40~+60 °C (-40~140 °F) に対応

特長

- 入力 0/4~20 mA、電源供給型または非電源供給型
- 出力 0/4~20 mA、アクティブまたはパッシブ
- 機器前面に組み込まれた HART コミュニケーター用接続ラグ
- Ex ゾーン 2 への設置が可能な「ec」防爆 (オプション)
- プラグイン端子によるシンプルかつ迅速な配線、DIN レールバスコネクタを介した電源 (オプション)
- コンパクトなハウジング幅 : 12.5 mm (0.49 in)

目次

機能とシステム構成	3	機能安全	10
製品説明	3	補足資料	10
信頼性	3		
入力	3		
バージョン	3		
入力データ、測定範囲	3		
出力	3		
出力データ	3		
アラーム時の信号	4		
防爆接続データ	4		
電氣的絶縁	4		
電源	5		
端子の割当て	5		
供給電圧の接続	6		
性能特性	6		
電源故障時/停電時	6		
端子	6		
ケーブル仕様	6		
性能特性	6		
応答時間	6		
基準条件	6		
最大測定誤差	7		
長期ドリフト	7		
取付け	7		
取付位置	7		
DIN レール機器の取付け	7		
環境	7		
重要な周囲条件	7		
最大温度変化率	7		
耐衝撃振動性	7		
電磁適合性 (EMC)	7		
構造	8		
外形寸法	8		
質量	8		
色	8		
材質	8		
表示部および操作部	9		
現場操作	9		
注文情報	9		
アクセサリ	9		
機器固有のアクセサリ	10		
サービス関連のアクセサリ	10		
合格証と認証	10		
CE マーク	10		

機能とシステム構成

製品説明

製品構成

アクティブバリア、1チャンネル

- 本アクティブバリアは、0/4~20 mA 信号の伝送および電氣的絶縁のために使用されます。2線式または4線式の伝送器を直接接続できるアクティブ/パッシブ電流入力が機器に備えられており、機器の出力はアクティブまたはパッシブで作動します。そして、電流信号はPLC/コントローラまたは他の計装機器の差込みネジ端子またはオプションのプッシュイン端子で使用できます。
- HART 通信信号は、機器によって双方向に伝送されます。HART コミュニケータを接続するための接続点は機器前面に組み込まれています。
- 本機器はオプションで「関連装置」として使用できるため、機器を Ex ゾーン 0/20 [ia] に接続すること、ならびに Ex ゾーン 2 [ec] で動作させることが可能です。2線式変換器に電力が供給され、アナログ 0/4~20 mA 測定値を危険場所から非危険場所に伝送できます。これらの機器には、本書に付随する別冊の防爆資料が付属します。必ず、この資料に記載されている設置方法や接続データを遵守してください。

アクティブバリア、2チャンネル

「2チャンネル」オプションの場合、同じ幅のまま、機器にはチャンネル1から電氣的に絶縁されている2つ目のチャンネルが装備されます。それ以外は、1チャンネル機器の機能と同じです。

アクティブバリアを信号分配器として使用

信号分配器オプションの場合、アクティブバリアは0/4~20 mA 信号の電氣的絶縁のために使用されます。そして、それは電氣的に絶縁された2つの出力に伝送されます。

- 出力1はHARTスルーです。HART通信信号は、入力と出力1の間で双方向に伝送されます。
- 出力2にはHARTフィルタが組み込まれているため、電氣的に絶縁されたアナログ4~20 mA 信号のみが伝送されます。

信頼性

Endress+Hauserは、取扱説明書に記載されている条件に従って、機器が設置および使用されている場合にのみ保証を提供します。

入力

バージョン

以下のバージョンがあります。

- 1チャンネル
- 2チャンネル
- 信号分配器

入力データ、測定範囲

入力信号範囲 (アンダーレンジ/オーバーレンジ)	0~22 mA
機能範囲、入力信号	0/4~20 mA
4線式接続の場合の入力電圧降下信号	< 7 V、20 mA 時
変換器供給電圧	17.5 V ±1 V、20 mA 時 開回路電圧：24.5 V ±5 %

出力

出力データ

出力信号範囲 (アンダーレンジ/オーバーレンジ)	0~22 mA
機能範囲、出力信号	0/4~20 mA
伝送特性	入力信号に対して 1:1

NAMUR NE 43	NAMUR NE 43 に準拠して有効な入力電流が出力に伝送されます (指定された測定の不確かさの範囲内)。
最大負荷、アクティブモード	20 mA : $\leq 610 \Omega$ 22 mA : $\leq 550 \Omega$
開回路電圧、アクティブモード	17.5 V ($\pm 5\%$)
最大負荷、パッシブモード	$R_{max} = (U_{ext} - 4 \text{ V}) / 0.022 \text{ A}$
外部電圧、パッシブモード	$U_{ext} = 12 \sim 30 \text{ V}$
伝送可能な通信プロトコル	HART

アラーム時の信号

入力の断線	入力 0 mA / 出力 0 mA
入力の短絡	入力 > 22 mA / 出力 > 22 mA

防爆接続データ

関連する安全上の注意事項 (XA) を参照

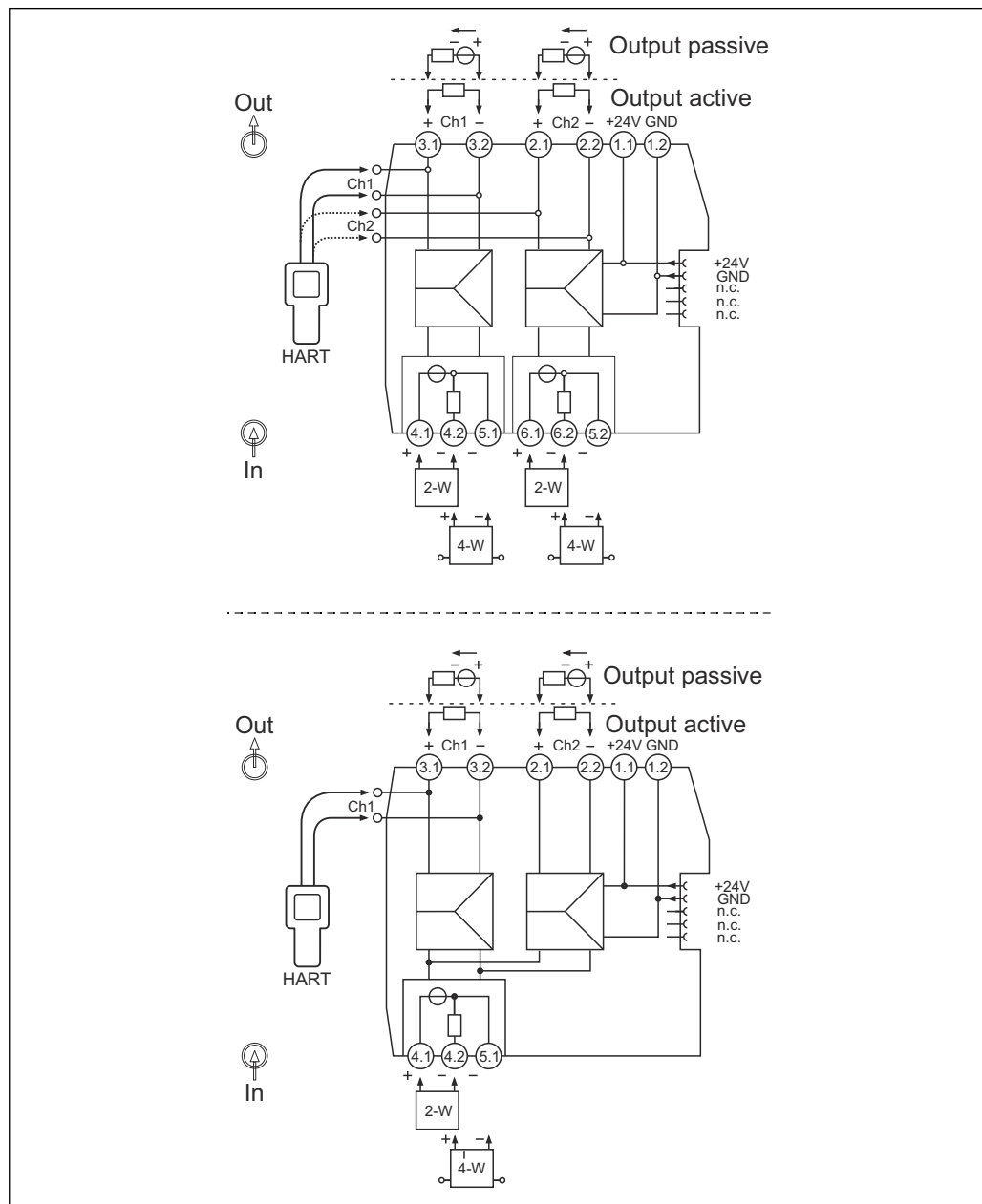
電氣的絶縁

電源 / 入力 ; 電源 / 出力 入力 / 出力 ; 出力 / 出力	試験電圧 : 1500 V _{AC} 50 Hz、1 min
入力 / 入力	試験電圧 : 500 V _{AC} 50 Hz、1 min

電源

端子の割当て

クイック配線ガイド



A0051062

図 1 端子の割当て：1 および 2 チャンネルバージョン（上）、信号分配器（下）

アクティブ出力の動作接続：

1. + を 3.2/2.2 に接続します。
2. - を 3.1/2.1 に接続します。
 - ↳ 動作モードが自動的に切り替わります。


パッシブ出力の動作接続：

1. + を 3.1/2.1 に接続します。
2. - を 3.2/2.2 に接続します。
 - ↳ 動作モードが自動的に切り替わります。

i HART コミュニケーターは、HART 接続点に接続できます。出力回路に適切な外部抵抗 ($\geq 230 \Omega$) があることを確認してください。

供給電圧の接続

電源は、端子 1.1 および 1.2、または DIN レールバスコネクタを使用して供給できます。

 機器の電源供給には、UL/EN/IEC 61010-1、9.4 項および表 18 の要件に準拠したエネルギー制限センサ回路に接続された電源ユニットのみを使用してください。

性能特性

電源¹⁾

電源電圧	24 V _{DC} (-20% / +25%)
DIN レールバスコネクタへの供給電流	最大 400 mA
24 V _{DC} 時の消費電力	1 チャンネル : ≤ 1.5 W (20 mA) / ≤ 1.6 W (22 mA) 2 チャンネル : ≤ 3 W (20 mA) / ≤ 3.2 W (22 mA) 信号分配器 : ≤ 2.4 W (20 mA) / ≤ 2.5 W (22 mA)
24 V _{DC} 時の消費電流	1 チャンネル : ≤ 0.07 A (20 mA) / ≤ 0.07 A (22 mA) 2 チャンネル : ≤ 0.13 A (20 mA) / ≤ 0.14 A (22 mA) 信号分配器 : ≤ 0.1 A (20 mA) / ≤ 0.11 A (22 mA)
24 V _{DC} 時の電力損失	1 チャンネル : ≤ 1.2 W (20 mA) / ≤ 1.3 W (22 mA) 2 チャンネル : ≤ 2.4 W (20 mA) / ≤ 2.5 W (22 mA) 信号分配器 : ≤ 2.1 W (20 mA) / ≤ 2.2 W (22 mA)

1) 次の動作状況に適用されるデータ：入力アクティブ/出力アクティブ/出力負荷 0 Ω。外部電圧が出力に接続されている場合、機器の電力損失が増加する可能性があります。外部出力負荷の接続により、機器の電力損失を減らすことができます。

電源故障時/停電時

SIL および NE21 要件を満たすには、最大 20 ms の電圧遮断を適切な電源でブリッジする必要があります。

端子

端子の構造	ケーブルの構造	ケーブル断面
ネジ端子 締付トルク：最小 0.5 Nm/最大 0.6 Nm	剛性または可撓性 (ケーブルの剥き幅 = 7 mm (0.28 in))	0.2~2.5 mm ² (24~14 AWG)
	フェルール端子付きフレキシブルケーブル (プラスチックフェルールあり/なし)	0.25~2.5 mm ² (24~14 AWG)
プッシュインスプリング端子	剛性または可撓性 (ケーブルの剥き幅 = 10 mm (0.39 in))	0.2~2.5 mm ² (24~14 AWG)
	フェルール端子付きフレキシブルケーブル (プラスチックフェルールあり/なし)	0.25~2.5 mm ² (24~14 AWG)

ケーブル仕様

HART 通信には、シールドケーブルを推奨します。プラントの接地コンセプトに従ってください。

性能特性

応答時間

ステップ応答 (10~90 %)	≤ 1 ms
ステップ応答 (10~90 %) 信号分配器出力 2 HART フィルタ	≤ 40 ms

基準条件

- 校正温度：+25 °C ±3 K (77 °F ±5.4 °F)
- 電源電圧：24 V_{DC}
- 出力負荷：225 Ω
- 外部出力電圧 (パッシブ出力)：20 V_{DC}
- ウォームアップ：> 1 h

最大測定誤差

精度

伝送エラー	< 0.1 %/対フルスケール値 (<20 μ A)
温度係数	< 0.01 %/K

長期ドリフト

最大 ± 0.1 %/年 (対フルスケール値)

取付け

取付位置


本機は、IEC 60715 (TH35) に準拠した 35 mm (1.38 in) の DIN レール取付けに対応するように設計されています。

注記

- ▶ 危険場所で使用する場合は、認証と認定のリミット値を遵守してください。

DIN レール機器の取付け

機器は、隣接する機器と左右の間隙を設けずに、DIN レールの任意の位置 (水平または垂直) に取り付けることができます。取付けのための工具は必要ありません。機器を固定するために、DIN レール上で終端ブラケット (タイプ「WEW 35/1」または類似品) を使用することを推奨します。

-  複数の機器を横並びで取り付ける場合は、各機器の側壁の最高温度 80 °C (176 °F) を超えないようにすることが重要です。この最高温度を超える可能性がある場合は、間隔を空けて機器を取り付けるか、十分に冷却できるようにしてください。

環境

重要な周囲条件

周囲温度範囲	-40~60 °C (-40~140 °F)	保管温度	-40~80 °C (-40~176 °F)
保護等級	IP 20	過電圧カテゴリー	II
汚染度	2	湿度	5~95 %
高度	$\leq 2\,000$ m (6 562 ft)	絶縁クラス	Class III

最大温度変化率

0.5 °C/min、結露無き事

耐衝撃振動性

正弦波振動、IEC 60068-2-6 に準拠


- 5~13.2 Hz : 1 mm ピーク
- 13.2~100 Hz : 0.7g ピーク

電磁適合性 (EMC)

CE 適合性

電磁適合性は IEC/EN 61326 および NAMUR 推奨 EMC (NE21) のすべての関連要件に準拠します。詳細については、適合宣言を参照してください。

- 最大測定誤差 < 1 % (対フルスケール値)
- 強力なパルス状の EMC 干渉により、出力信号に一時的な (< 1 秒) 偏差が生じる可能性あり ($\geq \pm 1$ %)
- 干渉波の適合性は IEC/EN 61326 の工業要件に準拠
- 干渉波の放出は IEC/EN 61326 シリーズ (CISPR 11) グループ 1 クラス A に準拠

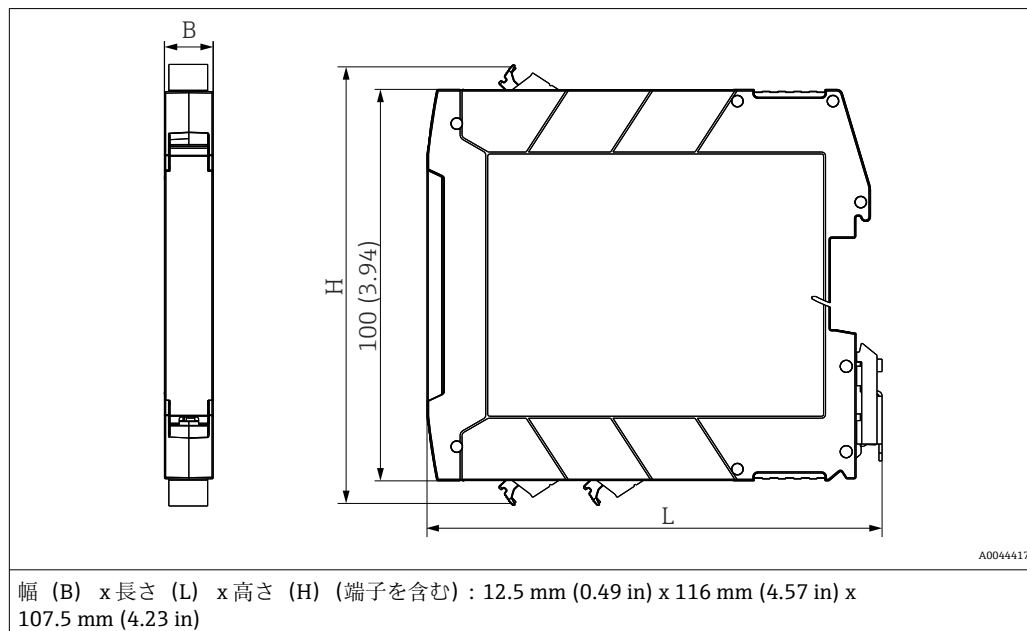
-  このユニットは住宅環境での使用を目的としておらず、そのような環境において無線受信の適切な保護を保証することはできません。

構造

外形寸法

寸法単位 : mm (in)

DIN レール取付け用端子ハウジング



質量

機器および端子 (値は繰上げ) :

1 チャンネル : 約 105 g (3.7 oz) ; 2 チャンネル : 約 125 g (4.4 oz) ; 信号分配器 : 約 120 g (4.23 oz)

色

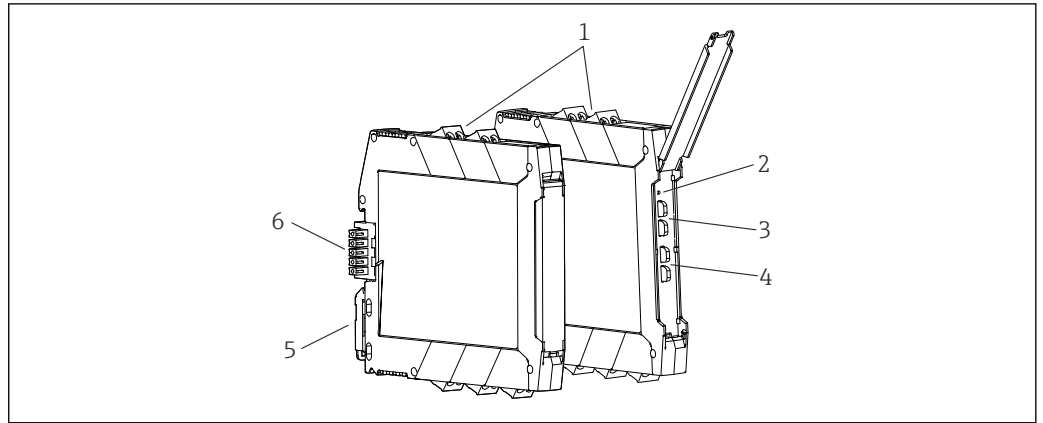
ライトグレー

材質

使用されている材質はすべて RoHS に準拠します。

ハウジング : ポリカーボネート (PC) ; UL94 : V-0 準拠の燃焼性定格

表示部および操作部



A0040188

図 2 表示部および操作部

- 1 差込みネジ端子またはプッシュイン端子
- 2 緑色 LED 「On」、電源
- 3 HART 通信用の接続ラグ (チャンネル 1)
- 4 HART 通信用の接続ラグ (チャンネル 2、オプション)
- 5 DIN レール取付け用の DIN レールクリップ
- 6 DIN レールバスコネクタ (オプション)

現場操作

ハードウェア設定

設定時に、機器のハードウェア手動設定を行う必要ありません。

2/4 線式変換器を接続する場合は、異なる端子の割当てになることに注意してください。出力側では、接続されたシステムが検出され、自動的にアクティブモードとパッシブモードが切り替えられます。

注文情報

詳細な注文情報は、お近くの弊社営業所もしくは販売代理店 www.addresses.endress.com、または www.endress.com の製品コンフィギュレータから入手できます。

1. フィルタおよび検索フィールドを使用して製品を選択します。
2. 製品ページを開きます。
3. **Configuration** を選択します。



製品コンフィギュレータ - 個別の製品設定ツール

- 最新の設定データ
- 機器に応じて：測定レンジや操作言語など、測定ポイント固有の情報を直接入力
- 除外基準の自動照合
- PDF または Excel 形式でオーダーコードの自動生成および項目分類
- エンドレスハウザー社のオンラインショップで直接注文可能

アクセサリ

本製品向けの現行アクセサリは、www.endress.com で選択できます。

1. フィルタおよび検索フィールドを使用して製品を選択します。
2. 製品ページを開きます。
3. **Spare parts & Accessories** を選択します。

機器固有のアクセサリ

タイプ	オーダーコード
DIN レールバスコネクタ 12.5 mm (x 1)	71505349
システム電源	RNB22
電源モジュールおよびエラー伝送モジュール	RNF22

サービス関連のアクセサリ

コンフィギュレータ


製品コンフィギュレータ - 個別の製品設定用ツール

- 最新の設定データ
- 機器に応じて測定範囲や操作言語など、測定点固有の情報を直接入力
- 除外基準の自動照合
- オーダーコードおよびその明細を PDF または Excel 出力形式で自動作成
- Endress+Hauser のオンラインショップで直接注文可能

コンフィギュレータは、www.endress.com の関連する製品ページで使用できます。

1. フィルタおよび検索フィールドを使用して製品を選択します。
2. 製品ページを開きます。
3. **機器仕様選定**を選択します。

合格証と認証


 取得済みの認定については、個別の製品ページのコンフィギュレータを参照してください。
www.endress.com → (機器名で検索)

CE マーク

本製品はヨーロッパの統一規格の要件を満たしています。したがって、EC 指令による法規に適合しています。Endress+Hauser は本機器が試験に合格したことを、CE マークの貼付により保証いたします。

機能安全


本機器の SIL バージョンがオプションで用意されています。SIL 2 (SC 3) までの IEC 61508 に準拠した安全機器で使用できます。

 IEC 61508 に準拠して安全対策が施されたシステム内での本機器の使用方法については、安全マニュアル FY01034K を参照してください。

補足資料

以下の資料は、弊社ウェブサイトのダウンロードエリアから入手できます (www.endress.com/downloads)。

資料の種類	資料の目的および内容
技術仕様書 (TI)	機器の計画支援 技術仕様書には、機器に関するすべての技術データが記載されており、本機器用に注文可能なアクセサリやその他の製品の概要が示されています。
簡易取扱説明書 (KA)	初回の測定を迅速に行うための手引き 簡易取扱説明書には、受入検査から初期調整までに必要なすべての情報が記載されています。
取扱説明書 (BA)	参考資料 取扱説明書には、機器ライフサイクルの各種段階（製品の識別、受入検査、保管、取付け、接続、操作、設定からトラブルシューティング、メンテナンス、廃棄まで）において必要とされるあらゆる情報が記載されています。
機能説明書 (GP)	使用するパラメータの参考資料 機能説明書には、個々のパラメータの詳しい説明が記載されています。本説明書は、全ライフサイクルにわたって本機器を使用し、特定の設定を行う人のために用意されたものです。

資料の種類	資料の目的および内容
安全上の注意事項 (XA)	各種認定に応じて、危険場所で電気機器を使用するための安全上の注意事項も機器に付属します。これは、取扱説明書の付随資料です。  機器に対応する安全上の注意事項 (XA) の情報が銘板に明記されています。
機器固有の補足資料 (SD/FY)	関連する補足資料に記載される指示を常に厳守してください。補足資料は、機器資料に付随するものです。



www.addresses.endress.com
