

Informazioni tecniche

RN22

Barriera attiva



Barriera attiva, 1/2 canali/SD per 4 ... 20 mA, HART® trasparente con 24 V_{c.c.} e ingresso e uscita attivi/passivi, disponibile su richiesta con SIL ed Ex

Campo applicativo

- Barriera attiva a 1 o 2 canali o duplicatore di segnale
- Trasmissione e isolamento galvanico di segnali analogici 0/4 ... 20 mA
- Trasmissione bidirezionale dei segnali di comunicazione HART digitali
- Alimentazione di trasmettitori alimentati in loop, tensione di alimentazione > 16,5 V
- Trasmissione e isolamento galvanico di segnali analogici a 4 fili
- Per applicazioni di sicurezza fino a SIL 2 (SC 3) secondo IEC 61508 (opzionale)
- Per temperature ambiente di -40 ... +60 °C (-40 ... 140 °F)

Vantaggi

- Ingresso 0/4 ... 20 mA, alimentato o non alimentato
- Uscita 0/4 ... 20 mA, attiva o passiva
- Punti di connessione integrati nella parte anteriore dei comunicatori HART
- Installazione opzionale in Zona Ex 2, protezione dal rischio di esplosione "ec"
- Collegamenti semplici e rapidi con morsetti a innesto, alimentazione opzionale tramite connettore bus su guida DIN
- Larghezza compatta dell'alloggiamento: 12,5 mm (0,49 in)

Indice

Funzionamento e struttura del sistema	3	Sicurezza funzionale	10
Descrizione di prodotto	3	Documentazione supplementare	10
Affidabilità	3		
Ingresso	3		
Versioni	3		
Dati in ingresso, campo di misura	3		
Uscita	4		
Dati in uscita	4		
Segnale in caso di allarme	4		
Dati della connessione Ex	4		
Isolamento galvanico	4		
Alimentazione	5		
Assegnazione dei morsetti	5		
Connessione della tensione di alimentazione	6		
Caratteristiche operative	6		
Mancanza dell'alimentazione	6		
Morsetti	6		
Specifiche del cavo	6		
Caratteristiche operative	6		
Tempo di risposta	6		
Condizioni di riferimento	6		
Errore di misura massimo	7		
Deriva a lungo termine	7		
Montaggio	7		
Posizione di montaggio	7		
Installazione di un dispositivo per guida DIN	7		
Ambiente	7		
Condizioni ambiente rilevanti	7		
Velocità di variazione massima della temperatura	7		
Resistenza agli urti e alle vibrazioni	7		
Compatibilità elettromagnetica (EMC)	7		
Costruzione meccanica	8		
Struttura, dimensioni	8		
Peso	8		
Colore	8		
Materiali	8		
Display ed elementi operativi	9		
Operatività locale	9		
Informazioni per l'ordine	9		
Accessori	9		
Accessori specifici del dispositivo	10		
Accessori specifici per l'assistenza	10		
Certificati e approvazioni	10		
Marchio CE	10		

Funzionamento e struttura del sistema

Descrizione di prodotto

Design del prodotto

Barriera attiva, 1 canale

- La barriera attiva viene utilizzata per la trasmissione e l'isolamento galvanico di segnali 0/4 ... 20 mA. Il dispositivo ha un ingresso in corrente attivo/passivo al quale è possibile collegare direttamente un trasmettitore a 2 o 4 fili. L'uscita del dispositivo può essere gestita in modo attivo o passivo. Il segnale in corrente è quindi disponibile per il PLC / controllore o altra strumentazione su morsetti a innesto o opzionalmente a pressione.
- I segnali di comunicazione HART vengono trasmessi dal dispositivo in modo bidirezionale. I punti di connessione per il collegamento dei comunicatori HART sono integrati nella parte anteriore del dispositivo.
- Il dispositivo è disponibile opzionalmente come "apparecchio associato", questo consente ai dispositivi di essere collegati in area Ex 0/20 [ia] e gestiti in area Ex 2 [ec]. I trasmettitori bifilari sono alimentati e trasmettono valori misurati analogici 0/4 ... 20 mA dall'area pericolosa all'area non pericolosa. Questi dispositivi sono accompagnati da una documentazione Ex separata che è parte integrante del presente manuale. La conformità con le istruzioni di installazione e i dati di connessione di questa documentazione è obbligatoria!

Barriera attiva, 2 canali

Con l'opzione "2 canali", il dispositivo ha un secondo canale, isolato galvanicamente dal canale 1, pur mantenendo la stessa larghezza. Per il resto, la funzione corrisponde al dispositivo a 1 canale.

Barriera attiva come duplicatore di segnale

Con l'opzione duplicatore di segnale, la barriera attiva viene utilizzata per l'isolamento galvanico del segnale 0/4 ... 20 mA, trasmesso a due uscite isolate galvanicamente.

- L'uscita 1 è trasparente al protocollo HART. I segnali di comunicazione HART vengono trasmessi in modo bidirezionale tra l'ingresso e l'uscita 1.
- Poiché l'uscita 2 contiene un filtro HART, viene trasmesso solo il segnale analogico 4 ... 20 mA isolato galvanicamente.

Affidabilità

La garanzia viene fornita solo se il dispositivo è installato e impiegato come descritto nelle Istruzioni di funzionamento.

Ingresso

Versioni

Sono disponibili le versioni seguenti:

- a 1 canale
- a 2 canali
- Duplicatore di segnale

Dati in ingresso, campo di misura

Campo del segnale di ingresso (valore sotto campo / valore extracampo)	0 ... 22 mA
Campo funzione, segnale di ingresso	0/4 ... 20 mA
Segnale caduta tensione di ingresso per connessione quadrifilare	< 7 V a 20 mA
Tensione di alimentazione del trasmettitore	17,5 V ±1 V a 20 mA Tensione circuito aperto: 24,5 V ±5 %

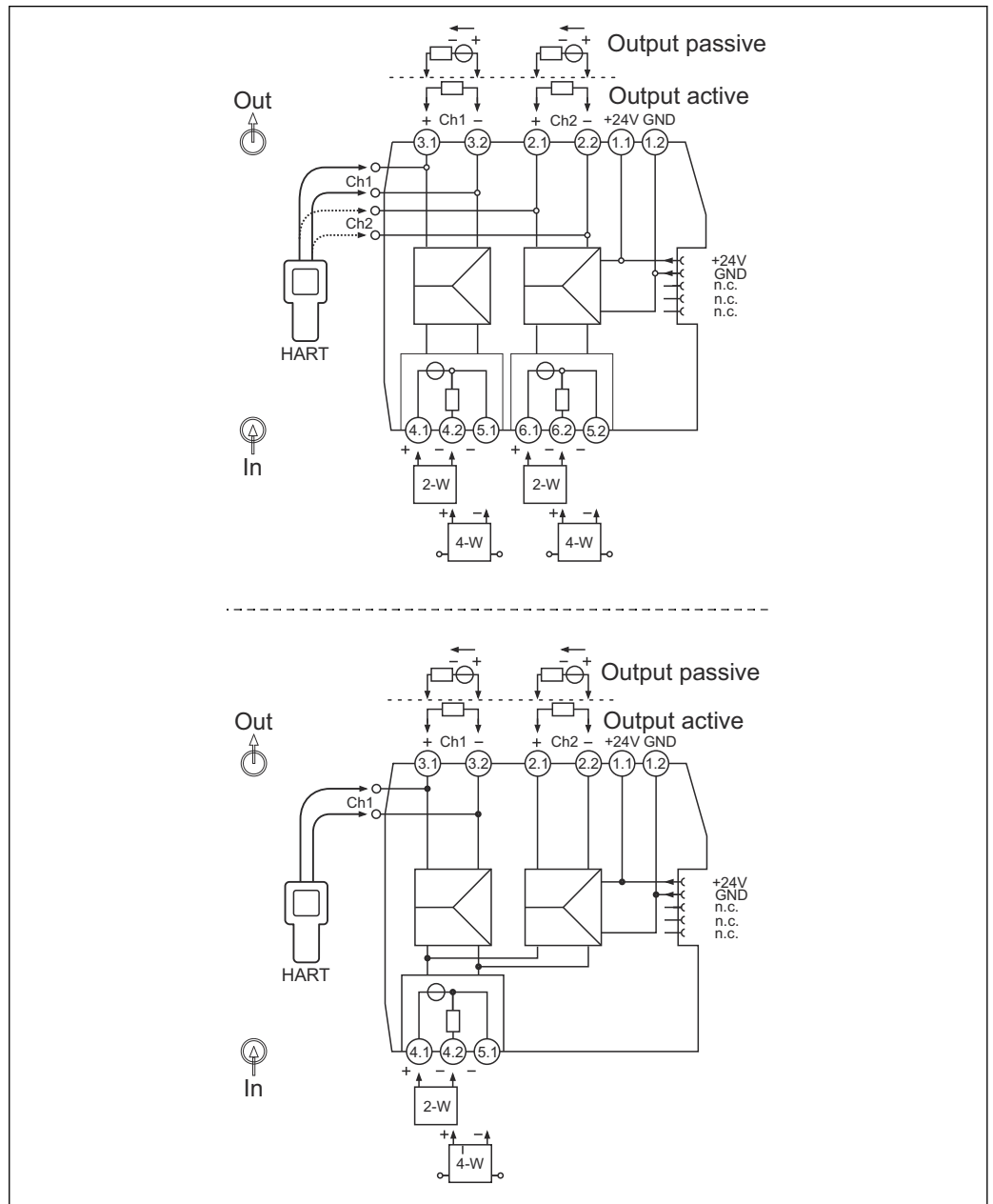
Uscita

Dati in uscita	Campo del segnale di uscita (valore sotto campo / valore extracampo)	0 ... 22 mA
	Campo funzione, segnale di uscita	0/4 ... 20 mA
	Comportamento in trasmissione	1:1 al segnale di ingresso
	NAMUR NE 43	Una corrente all'ingresso valida a norma NAMUR NE 43 viene trasmessa all'uscita (nel campo di misura di incertezza specificato)
	Carico massimo, modo attivo	20 mA: $\leq 610 \Omega$ 22 mA: $\leq 550 \Omega$
	Tensione circuito aperto, modo attivo	17,5 V ($\pm 5\%$)
	Carico massimo, modo passivo	$R_{max} = (U_{ext} - 4 V) / 0,022 A$
	Tensione esterna, modo passivo	$U_{ext} = 12 \dots 30 V$
	Protocolli di comunicazione trasmissibili	HART
Segnale in caso di allarme	Interruzione linea in ingresso	Ingresso 0 mA / uscita 0 mA
	Cortocircuito linea in ingresso	Ingresso $> 22 \text{ mA}$ / uscita $> 22 \text{ mA}$
Dati della connessione Ex	Vedere le istruzioni di sicurezza (XA) associate	
Isolamento galvanico	Alimentazione / ingresso; alimentazione / uscita Ingresso / uscita; uscita / uscita	Tensione di prova: $1500 V_{AC}$ 50 Hz, 1 min
	Ingresso / ingresso	Tensione di prova: $500 V_{AC}$ 50 Hz, 1 min

Alimentazione

Assegnazione dei morsetti

Guida rapida al cablaggio



1 Assegnazione dei morsetti: versione a 1 e 2 canali (superiore), duplicatore di segnale (inferiore)

Connessione per funzionamento con uscita attiva:

1. Collegare + a 3.2/2.2.
2. Collegare - a 3.1/2.1.
 - ↳ La modalità operativa è commutata automaticamente.

Connessione per funzionamento con uscita passiva:

1. Collegare + a 3.1/2.1.
2. Collegare - a 3.2/2.2.
 - ↳ La modalità operativa è commutata automaticamente.

i I comunicatori HART possono essere collegati ai punti di connessione HART. Assicurare un'adeguata resistenza esterna ($\geq 230 \Omega$) nel circuito di uscita.

Connessione della tensione di alimentazione

L'alimentazione può essere fornita tramite i morsetti 1.1 e 1.2 o tramite il connettore bus su guida DIN.



Il dispositivo deve essere alimentato solo da un alimentatore con un circuito elettrico a energia limitata secondo UL/EN/IEC 61010-1, paragrafo 9.4 e i requisiti della tabella 18.

Caratteristiche operative*Alimentazione*¹⁾

Tensione di alimentazione	24 V _{DC} (-20% / +25%)
Corrente di alimentazione al connettore bus su guida DIN	max. 400 mA
Potenza assorbita su 24 V _{DC}	1 canale: ≤ 1,5 W (20 mA) / ≤ 1,6 W (22 mA) 2 canali: ≤ 3 W (20 mA) / ≤ 3,2 W (22 mA) Duplicatore di segnale: ≤ 2,4 W (20 mA) / ≤ 2,5 W (22 mA)
Consumo di corrente su 24 V _{DC}	1 canale: ≤ 0,07 A (20 mA) / ≤ 0,07 A (22 mA) 2 canali: ≤ 0,13 A (20 mA) / ≤ 0,14 A (22 mA) Duplicatore di segnale: ≤ 0,1 A (20 mA) / ≤ 0,11 A (22 mA)
Perdita di potenza su 24 V _{DC}	1 canale: ≤ 1,2 W (20 mA) / ≤ 1,3 W (22 mA) 2 canali: ≤ 2,4 W (20 mA) / ≤ 2,5 W (22 mA) Duplicatore di segnale: ≤ 2,1 W (20 mA) / ≤ 2,2 W (22 mA)

- 1) I dati valgono per il seguente scenario operativo: ingresso attivo / uscita attiva / carico di uscita 0 Ω. Quando all'uscita vengono collegate delle tensioni esterne, la perdita di potenza nel dispositivo può aumentare. La perdita di potenza nel dispositivo si può limitare mediante connessione di un carico di uscita esterno.

Mancanza dell'alimentazione

Per soddisfare i requisiti SIL e NE21, le interruzioni di tensione fino a 20 ms devono essere compensate con idonea alimentazione.

Morsetti

Struttura morsetti	Struttura cavi	Sezione del cavo
Morsetti a vite Coppia di serraggio: minima 0,5 Nm/massima 0,6 Nm	Rigido o flessibile (Lunghezza di spellatura = 7 mm (0,28 in))	0,2 ... 2,5 mm ² (24 ... 14 AWG)
	Flessibile con ferrule ai capicorda (con o senza ferrule in plastica)	0,25 ... 2,5 mm ² (24 ... 14 AWG)
Morsetti elastici push-in	Rigido o flessibile (Lunghezza di spellatura = 10 mm (0,39 in))	0,2 ... 2,5 mm ² (24 ... 14 AWG)
	Flessibile con ferrule ai capicorda (con o senza ferrule in plastica)	0,25 ... 2,5 mm ² (24 ... 14 AWG)

Specifiche del cavo

Per le comunicazioni HART si consiglia un cavo schermato. Attenersi allo schema di messa a terra dell'impianto.

Caratteristiche operative

Tempo di risposta

Risposta a gradino (10 ... 90 %)	≤ 1 ms
Risposta allo scalino (10 ... 90 %) filtro HART uscita 2 del duplicatore di segnale	≤ 40 ms

Condizioni di riferimento

- Temperatura di taratura: +25 °C ±3 K (77 °F ±5,4 °F)
- Tensione di alimentazione: 24 V_{DC}
- Carico di uscita: 225 Ω
- Tensione di uscita esterna (uscita passiva): 20 V_{DC}
- Riscaldamento: > 1 h

Errore di misura massimo*Livelli di precisione*

Errore di trasmissione	< 0,1 % / del valore di fondo scala (<20 µA)
Coefficiente di temperatura	< 0,01 % /K

Deriva a lungo termine

Max. ±0,1 %/anno (del valore di fondo scala)

Montaggio

Posizione di montaggio

Il dispositivo è disponibile per l'installazione su guide DIN 35 mm (1,38 in) in conformità a IEC 60715 (TH35).

AVISO

- ▶ Quando impiegato in aree pericolose, rispettare i valori soglia indicati nei certificati e nelle approvazioni.

Installazione di un dispositivo per guida DIN

Il dispositivo può essere installato in qualsiasi posizione (orizzontale o verticale) sulla guida DIN senza alcuno spazio dai dispositivi adiacenti. Per l'installazione non è necessario alcun attrezzo. Per il fissaggio del dispositivo è consigliabile l'uso di staffe terminali (tipo "WEW 35/1" o simile) sulla guida DIN.



All'installazione affiancata di diversi dispositivi, è importante garantire che non venga superata la temperatura massima di 80 °C (176 °F) della parete laterale dei dispositivi individuali. Se non è possibile garantirla, distanziare adeguatamente i dispositivi per consentirne un sufficiente raffreddamento.

Ambiente

Condizioni ambiente rilevanti

Intervallo della temperatura ambiente	-40 ... 60 °C (-40 ... 140 °F)	Temperatura di immagazzinamento	-40 ... 80 °C (-40 ... 176 °F)
Grado di protezione	IP 20	Categoria sovratensioni	II
Grado inquinamento	2	Umidità	5 ... 95 %
Altitudine	≤ 2 000 m (6 562 ft)	Classe di isolamento	Classe III

Velocità di variazione massima della temperatura

0,5 °C/min, condensa non ammessa

Resistenza agli urti e alle vibrazioni

Vibrazioni sinusoidali, secondo IEC 60068-2-6

- 5 ... 13,2 Hz: 1 mm di picco
- 13,2 ... 100 Hz: 0,7g di picco

Compatibilità elettromagnetica (EMC)**Conformità CE**

Compatibilità elettromagnetica conforme a tutti i requisiti applicabili secondo la serie IEC/EN 61326 e la raccomandazione EMC NAMUR (NE21). Per informazioni dettagliate, consultare la Dichiarazione di conformità.

- Errore di misura massimo < 1% del valore di fondo scala
- Forti interferenze EMC del tipo a impulsi possono causare deviazioni transitorie (< 1 s) nel segnale di uscita (≥ ±1%)
- Immunità alle interferenze secondo la serie di norme IEC/EN 61326, requisiti industriali
- Emissione di interferenza conforme alla serie IEC/EN 61326 (CISPR 11) Gruppo 1 Classe A



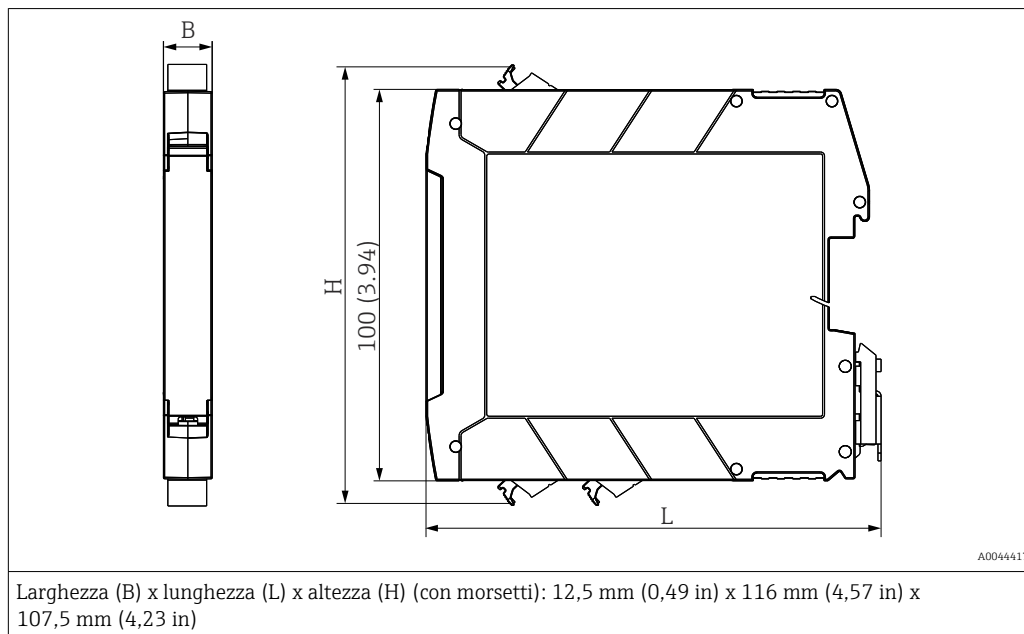
Quest'unità non è destinata all'uso in ambienti residenziali e non può garantire un'adeguata protezione della ricezione radio in tali ambienti.

Costruzione meccanica

Struttura, dimensioni

Dimensioni in mm (in)

Custodia della morsettiera per montaggio su guida DIN



Peso

Dispositivo con morsetti (valori arrotondati):

A 1 canale: circa 105 g (3,7 oz); a 2 canali: circa 125 g (4,4 oz); duplicatore di segnale: circa 120 g (4,23 oz)

Colore

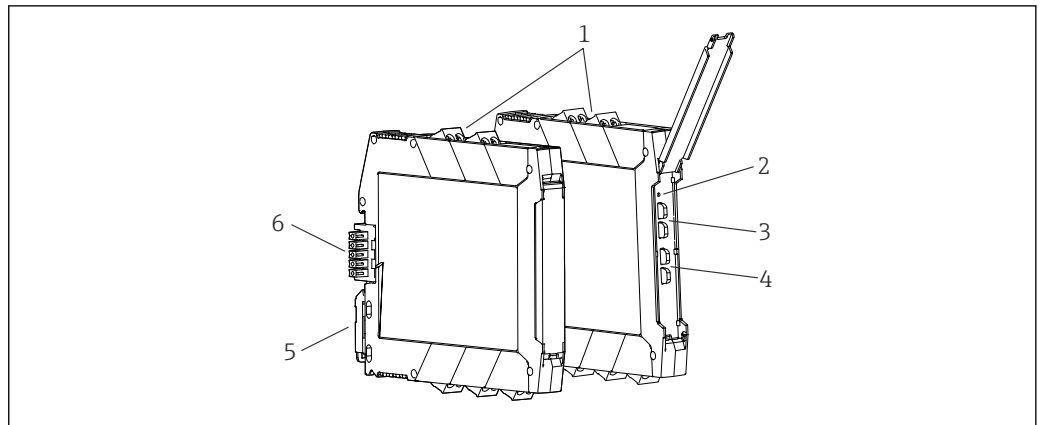
Grigio chiaro

Materiali

Tutti i materiali utilizzati sono conformi RoHS.

Custodia: policarbonato (PC); classe di infiammabilità secondo UL94: V-0

Display ed elementi operativi



A0040188

2 Display ed elementi operativi

- 1 Vite a innesto o morsetto a pressione
- 2 LED verde "On", alimentazione
- 3 Capicorda di connessione per comunicazione HART (canale 1)
- 4 Capicorda di connessione per comunicazione HART (canale 2, opzionale)
- 5 Clip per guida DIN per montaggio guida DIN
- 6 Connettore bus per guida DIN (opzionale)

Operatività locale

Impostazioni hardware/configurazione

Per la messa in servizio non occorrono impostazioni manuali dell'hardware in corrispondenza del dispositivo.

Quando si connettono i trasmettitori 2/4 fili occorre prestare attenzione all'assegnazione dei morsetti. Al lato uscita, il sistema connesso viene rilevato e avviene la commutazione automatica tra modo attivo e passivo.

Informazioni per l'ordine

Informazioni dettagliate per l'ordine possono essere richieste all'Ufficio commerciale locale www.addresses.endress.com o reperite nel Configuratore prodotto all'indirizzo www.endress.com:

1. Selezionare il prodotto utilizzando i filtri e il campo di ricerca.
2. Aprire la pagina del prodotto.
3. Selezionare **Configuration**.



Configuratore di prodotto - lo strumento per la configurazione del singolo prodotto

- Dati di configurazione più recenti
- A seconda del dispositivo: inserimento diretto di informazioni specifiche sul punto di misura come il campo di misura o la lingua operativa
- Verifica automatica dei criteri di esclusione
- Creazione automatica del codice d'ordine e sua scomposizione in formato output PDF o Excel
- Possibilità di ordinare direttamente nel negozio online di Endress+Hauser

Accessori

Gli accessori attualmente disponibili per il prodotto possono essere selezionati su www.endress.com:

1. Selezionare il prodotto utilizzando i filtri e il campo di ricerca.
2. Aprire la pagina del prodotto.
3. Selezionare **Parti di ricambio & accessori**.

Accessori specifici del dispositivo

Tipo	Codice d'ordine
Connettore bus su guida DIN 12,5 mm (x 1)	71505349
Alimentazione sistema	RNB22
Modulo di alimentazione e di messaggi di errore	RNF22

Accessori specifici per l'assistenza**Configuratore**


Configuratore di prodotto - tool per la configurazione dei singoli prodotti

- Dati di configurazione aggiornati
- A seconda del dispositivo: inserimento diretto di informazioni specifiche sul punto di misura, come il campo di misura o la lingua operativa
- Verifica automatica dei criteri di esclusione
- Generazione automatica del codice d'ordine e relativi dettagli in formato PDF o Excel
- Possibilità di ordinare direttamente nell'Online Shop di Endress+Hauser

Il Configuratore è disponibile nella www.endress.com relativa pagina del prodotto:

1. Selezionare il prodotto utilizzando i filtri e il campo di ricerca.
2. Aprire la pagina del prodotto.
3. Selezionare **Configuration**.

Certificati e approvazioni


 Per le approvazioni disponibili, vedere il configuratore di prodotto specifico a pagina: www.endress.com → (cercare per nome dispositivo)

Marchio CE

Il trasmettitore possiede i requisiti degli standard europei armonizzati. Di conseguenza è conforme alle specifiche legali delle direttive EC. Il costruttore conferma che il prodotto ha superato con successo tutte le prove apponendo il marchio CE.

Sicurezza funzionale


Su richiesta è disponibile una versione SIL del dispositivo. Può essere usata in apparecchiature di sicurezza in conformità alla norma IEC 61508 fino a SIL 2 (SC 3).

 Fare riferimento al Manuale di sicurezza FY01034K per l'uso del dispositivo nei sistemi di sicurezza strumentati in conformità alla norma IEC 61508.

Documentazione supplementare

I seguenti tipi di documentazione sono disponibili nell'area Download del sito Endress+Hauser (www.endress.com/downloads):

Tipo di documento	Obiettivo e contenuti del documento
Informazioni tecniche (TI)	Supporto alla pianificazione del dispositivo Il documento riporta tutti i dati tecnici del dispositivo e fornisce una panoramica degli accessori e degli altri prodotti specifici ordinabili.
Istruzioni di funzionamento brevi (KA)	Guida per una rapida messa in servizio Le Istruzioni di funzionamento brevi contengono tutte le informazioni essenziali, dal controllo alla consegna fino alla prima messa in servizio.
Istruzioni di funzionamento (BA)	È il documento di riferimento dell'operatore Queste Istruzioni di funzionamento contengono tutte le informazioni richieste in varie fasi della durata utile del dispositivo: da identificazione del prodotto, controllo alla consegna e immagazzinamento a montaggio, collegamento, funzionamento e messa in servizio fino a ricerca guasti, manutenzione e smaltimento.

Tipo di documento	Obiettivo e contenuti del documento
Descrizione dei parametri dello strumento (GP)	Riferimento per i parametri Questo documento descrive dettagliatamente ogni singolo parametro. La descrizione è rivolta a coloro che utilizzano il dispositivo per tutto il suo ciclo di vita operativa e che eseguono configurazioni specifiche.
Istruzioni di sicurezza (XA)	A seconda dell'approvazione, con il dispositivo vengono fornite anche istruzioni di sicurezza per attrezzature elettriche in area pericolosa. Sono parte integrante delle istruzioni di funzionamento.  Le informazioni sulle Istruzioni di sicurezza (XA) riguardanti il dispositivo sono riportate sulla targhetta.
Documentazione supplementare in funzione del dispositivo (SD/FY)	Rispettare sempre rigorosamente le istruzioni riportate nella relativa documentazione supplementare. La documentazione supplementare è parte integrante della documentazione del dispositivo.



71690588

www.addresses.endress.com
