

簡易取扱説明書

Micropilot FMR60B

非接触マイクロウェーブ式
PROFIBUS PA



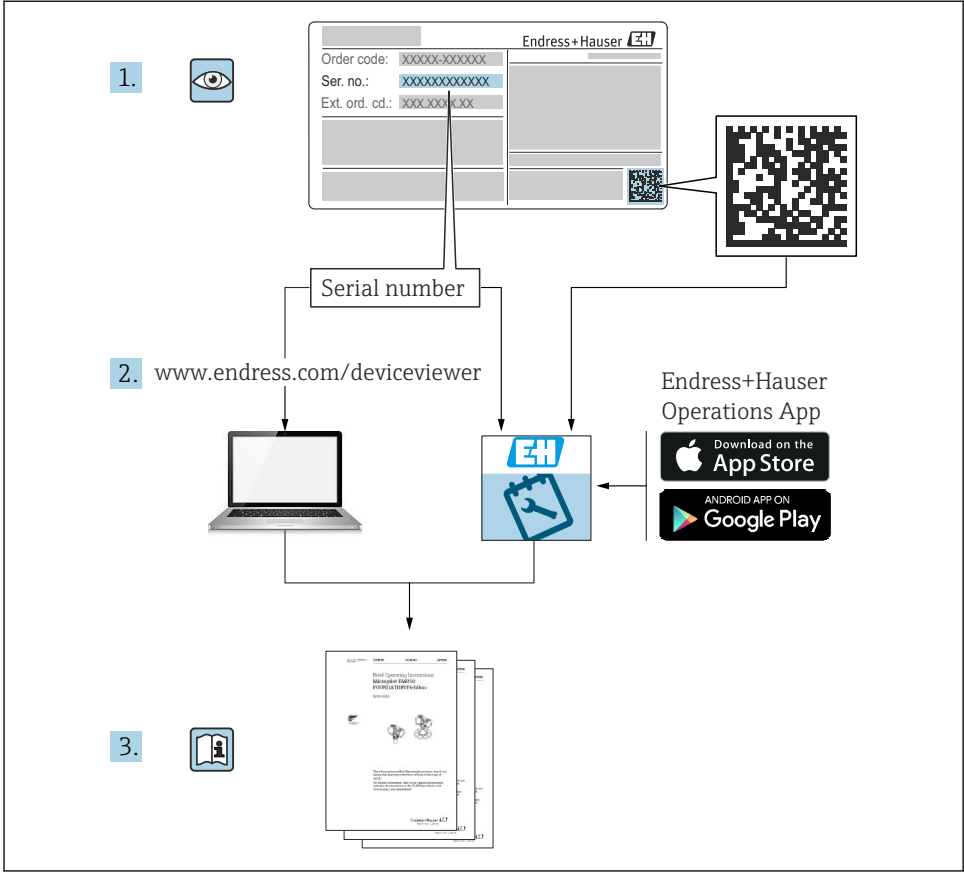
これは簡易取扱説明書であり、該当機器の正確な情報については、取扱説明書を参照してください。

詳細情報については、取扱説明書および関連資料を参照してください。

すべての機器バージョンの情報は、以下から入手できます。

- インターネット：
www.endress.com/deviceviewer
- スマートフォン/タブレット端末：
Endress+Hauser Operations アプリ

1



A0023555

2 シンボル

2.1 安全シンボル

**危険**

危険な状況を警告するシンボルです。この表示を無視して誤った取り扱いをすると、死亡したり、大けがをしたりするほか、爆発・火災を引き起こす恐れがあります。

**警告**

危険な状況を警告するシンボルです。この表示を無視して誤った取り扱いをすると、死亡、大けが、爆発、火災の恐れがあります。

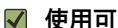
**注意**

危険な状況を警告するシンボルです。この表示を無視して誤った取り扱いをすると、けが、物的損害の恐れがあります。

**注記**

人身傷害につながらない、手順やその他の事象に関する情報を示すシンボルです。

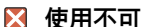
2.2 特定の情報や図に関するシンボル

**使用可**

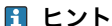
許可された手順、プロセス、動作

**推奨**

推奨の手順、プロセス、動作

**使用不可**

禁止された手順、プロセス、動作

**ヒント**

追加情報を示します。

**資料参照****図参照**

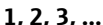
注意すべき注記または個々のステップ

**1, 2, 3**

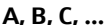
一連のステップ



操作・設定の結果

**1, 2, 3, ...**

項目番号

**A, B, C, ...**

図

**安全上の注意事項**

関連する取扱説明書に記載された安全上の注意事項に注意してください。

3 要員の要件

設置、設定、診断、およびメンテナンスを実施する要員は、以下の要件を満たさなければなりません。

- ▶ 訓練を受けて、当該任務および作業に関する資格を取得した専門作業員であること。
- ▶ 施設責任者の許可を得ていること。
- ▶ 各地域/各国の法規を熟知していること。
- ▶ 作業を開始する前に、取扱説明書、補足資料、ならびに証明書（用途に応じて異なります）の説明を読み、内容を理解しておくこと。
- ▶ 指示に従い、基本条件を遵守すること。

作業を実施する要員は、以下の要件を満たさなければなりません。

- ▶ 訓練を受けて、当該任務および作業に関する資格を取得した専門作業員であること。
- ▶ 施設責任者の許可を得ていること。
- ▶ 各地域/各国の法規を熟知していること。
- ▶ 作業を開始する前に、取扱説明書、補足資料、ならびに証明書（用途に応じて異なります）の説明を読み、内容を理解しておくこと。
- ▶ 指示に従い、基本条件を遵守すること。

オペレータ要員は、以下の要件を満たさなければなりません。

- ▶ 施設責任者からその作業に必要な訓練および許可を得ていること。
- ▶ 本資料の説明に従うこと。

4 指定用途

アプリケーションおよび測定物

本書で説明する機器は、液体、ペースト、スラッジの連続した非接触レベル測定に使用することを目的としたものです。動作周波数は約 80 GHz、最大放射ピーク出力は 1.5 mW、平均出力は $70 \text{ }\mu\text{W}$ であることから、密閉型の金属容器の外側（例：槽上または開水路）で制限なく使用することも可能です。操作により、人や動物に危険を及ぼすことはありません。

「技術データ」に明記されたリミット値および取扱説明書やその他の関連文書に記載された条件を遵守した場合に、機器を以下の測定のためのみに使用できます。

- ▶ 測定プロセス変数：レベル、距離、信号強度
- ▶ プロセス変数（計算値）：任意の形状の容器の体積または質量、測定する堰または水路の流量（リニアライゼーション機能を使用してレベルに基づいて計算）

運転時間中、機器が適切な条件下にあるよう、次の点に注意してください。

- ▶ 本機器は、接液部材質の耐食性を十分に確保できる測定物の測定にのみ使用してください。
- ▶ 「技術データ」のリミット値に従ってください。

不適切な用途

不適切な、あるいは指定用途以外での使用に起因する損傷については、製造者は責任を負いません。

機械的損傷の防止：

- ▶ 硬いものや鋭利なもので機器の表面を触ったり、洗浄したりしないでください。

不明な場合の確認：

- ▶ 特殊な液体および洗浄液に関して、Endress+Hauser では接液部材質の耐食性確認のサポートを提供いたしますが、保証や責任は負いかねます。

残存リスク

電子回路部での発熱に加えてプロセスからの熱伝導により、電子部ハウジングとその中に格納されているアセンブリ（表示モジュール、メイン電子モジュール、I/O 電子モジュールなど）の温度が 80 °C (176 °F) まで上昇する可能性があります。運転中に、センサが測定物の温度に近い温度に達する可能性があります。

表面に接触すると火傷を負う危険があります。

- ▶ 流体温度が高い場合は、接触しないように保護対策を講じて、やけどを防止してください。

5 労働安全

機器で作業する場合：

- ▶ 各国の規制に従って、必要な個人用保護具を着用してください。

6 操作上の安全性

機器が損傷する可能性があります。

- ▶ 本機器は、適切な技術条件およびフェールセーフ条件下でのみ操作してください。
- ▶ 施設作業するには、機器を支障なく操作できるようにする責任があります。

機器の改造

機器を無断で改造することは、予測不可能な危険を引き起こす可能性があるため、禁止されています。

- ▶ 変更が必要な場合は、弊社営業所もしくは販売代理店にお問い合わせください。

修理

操作上の安全性と信頼性を保証するために、以下の点にご注意ください。

- ▶ 機器の修理は、明確に許可された場合にのみ実施してください。
- ▶ 電気機器の修理に関する各地域/各国の規定を遵守してください。
- ▶ 純正のスペアパーツおよびアクセサリのみを使用してください。

7 製品の安全性


本機器は、最新の安全要件に適合するように GEP (Good Engineering Practice) に従って設計され、テストされて安全に操作できる状態で工場から出荷されます。

本機器は一般的な安全基準および法的要件を満たします。また、機器固有の EU 適合宣言に明記された EU 指令にも準拠します。Endress+Hauser は機器に CE マークを添付することにより、機器の適合性を保証します。

8 受入検査

受入検査では、以下の点をチェックしてください。

- 納品書のオーダーコードと製品ステッカーのオーダーコードが一致するか？
- 納入品に損傷がないか？
- 銘板のデータが注文仕様および納品書と一致しているか？
- ドキュメントはあるか？
- 必要に応じて（銘板を参照）、安全上の注意事項（XA）が提供されているか？

 1 つでも条件が満たされていない場合は、弊社営業所もしくは販売代理店にお問い合わせください。

9 製品識別表示

機器を識別するには以下の方法があります。

- 銘板の仕様
- 納品書に記載された拡張オーダーコード（機器仕様コードの明細付き）
- ▶ デバイスビューワー (www.endress.com/deviceviewer)：銘板のシリアル番号を入力します。
 - ↳ 機器に関するすべての情報が表示されます。
- ▶ Endress+Hauser Operations アプリ：銘板のシリアル番号を手動入力するか、銘板の 2D マトリクスコードをスキャンしてください。
 - ↳ 機器に関するすべての情報が表示されます。

9.1 銘板

正しい機器が納入されていますか？

銘板には機器に関する以下の情報が記載されています。

- 製造者識別、機器名称
- オーダーコード
- 拡張オーダーコード
- シリアル番号
- タグ名 (TAG) (オプション)
- 技術データ、例：供給電圧、消費電流、周囲温度、通信関連データ (オプション)
- 保護等級
- 認証 (シンボル付き)
- 安全上の注意事項 (XA) 参照(オプション)

- ▶ 銘板の情報とご注文内容を照合してください。

9.2 製造者所在地

Endress+Hauser SE+Co. KG
Hauptstraße 1
79689 Maulburg, Germany
製造場所：銘板を参照してください。

10 保管および輸送

10.1 保管条件

- 当社出荷時の梱包材をご利用ください。
- 機器を清潔で乾燥した環境で保管し、衝撃による損傷から保護してください。

10.1.1 保管温度範囲

技術仕様書を参照してください。

10.2 測定点までの製品の搬送

▲ 警告

不適切な輸送！

ハウジングまたはセンサが損傷したり、外れたりする危険性があります。けがに注意！

- ▶ 機器を測定点に搬送する場合は、出荷時の梱包材を使用するか、プロセス接続部を持ってください。
- ▶ 吊上装置（吊り帯、アイボルトなど）は必ずプロセス接続部に固定し、絶対に電子部ハウジングまたはセンサで持ち上げないでください。機器が意図せずに傾いたり、滑ったりしないよう、機器の重心に注意してください。

11 設置

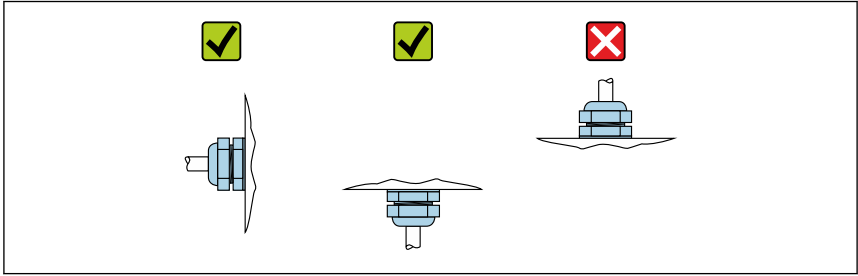
11.1 一般的な設置説明

▲ 警告

機器を湿った環境で開けると保護等級が失われます。

- ▶ 機器は乾燥した環境でのみ開けてください。

1. 電線管接続口が上を向かないように機器を取り付けるか、ハウジングを回転させます。

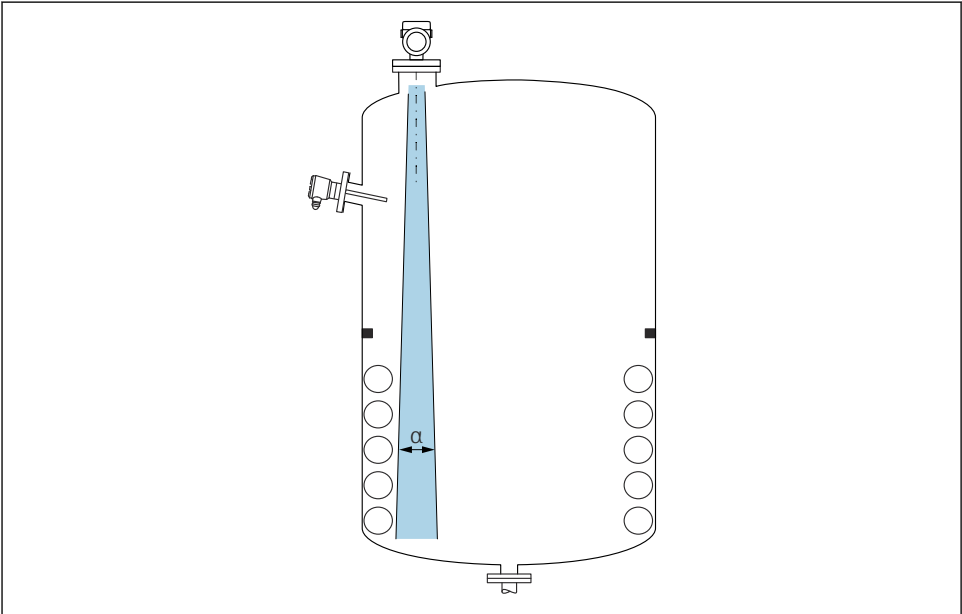


A0029263

2. ハウジングカバーと電線管接続口は常にしっかりと留めつけてください。
3. 電線管接続口を逆に締め付けます。
4. ケーブルの敷設時にはドリップループを設ける必要があります。

11.2 設置要件

11.2.1 タンク内設置物



A0031777

タンク内設置物（レベルスイッチ、温度センサ、支柱、バキュームリング、ヒーティングコイル、バップルなど）が信号ビームの内側に入らないようにしてください。ビーム放射角 α に注意してください。

11.2.2 アンテナ軸の垂直位置の調整

アンテナが測定対象物表面に対して垂直になるように位置合わせします。

i アンテナが測定対象物に対して垂直に設置されていない場合、アンテナの最大到達範囲が減少する可能性があります、また、追加の干渉信号が発生する可能性もあります。

11.3 機器の設置

11.3.1 被覆アンテナ、PVDF、40 mm (1.5 in)

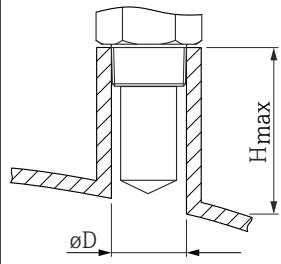
ネジ込み接続に関する情報

- ねじ込むときには、六角ボルトのみを回してください。
- 工具：六角スパナ 50 mm
- 最大許容トルク：30 Nm (22 lbf ft)

取付けノズルに関する情報

ノズルの最大長 H_{max} はノズル径 D に応じて異なります。

ノズル径 D に応じたノズル最大長 H_{max}

	ϕD	H_{max}
	50~80 mm (2~3.2 in)	600 mm (24 in)
	80~100 mm (3.2~4 in)	1000 mm (24 in)
	100~150 mm (4~6 in)	1250 mm (50 in)
	≥ 150 mm (6 in)	1850 mm (74 in)

i これより長いノズルを使用した場合、測定性能が低下します

以下の点に注意してください。

- ノズルの終端が滑らかでバリがないこと。
- ノズルの縁を丸めること。
- マッピングを実行すること。
- 表に記載されたノズル高より長いノズルを使用する場合は、当社サポート部門にお問い合わせください。

11.3.2 PTFE ドリップオフアンテナ 50 mm (2 in)

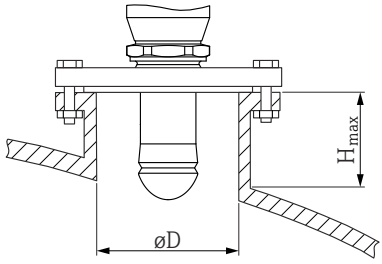
ネジ込み接続に関する情報

- ねじ込むときには、六角ボルトのみを回してください。
- 工具：スパナ 55 mm
- 最大許容トルク：50 Nm (36 lbf ft)

取付ノズルに関する情報

ノズルの最大長 H_{\max} はノズル径 D に応じて異なります。

ノズルの最大長 H_{\max} はノズル径 D に応じて異なります。

	ϕD	H_{\max}
	50~80 mm (2~3.2 in)	750 mm (30 in)
	80~100 mm (3.2~4 in)	1 150 mm (46 in)
	100~150 mm (4~6 in)	1 450 mm (58 in)
	≥ 150 mm (6 in)	2 200 mm (88 in)

i これより長いノズルを使用した場合、測定性能が低下します

以下の点に注意してください。

- ノズルの終端が滑らかでバリがないこと。
- ノズルの縁を丸めること。
- マッピングを実行すること。
- 表に記載されたノズル高より長いノズルを使用する場合は、当社サポート部門にお問い合わせください。

11.3.3 内蔵アンテナ、PEEK 20 mm (0.75 in)

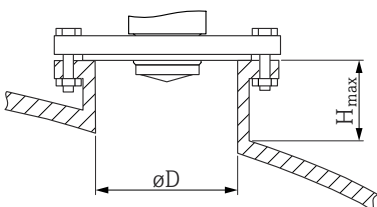
ネジ込み接続に関する情報

- ねじ込むときには、六角ボルトのみを回してください。
- 工具：スパナ 36 mm
- 最大許容トルク：50 Nm (36 lbf ft)

取付けノズルに関する情報

ノズルの最大長 H_{\max} はノズル径 D に応じて異なります。

ノズル径 D に応じたノズル最大長 H_{max}

	ϕD	H_{max}
	40~50 mm (1.6~2 in)	200 mm (8 in)
	50~80 mm (2~3.2 in)	300 mm (12 in)
	80~100 mm (3.2~4 in)	450 mm (18 in)
	100~150 mm (4~6 in)	550 mm (22 in)
	≥ 150 mm (6 in)	850 mm (34 in)

i これより長いノズルを使用した場合、測定性能が低下します

以下の点に注意してください。

- ノズルの終端が滑らかでバリがないこと。
- ノズルの縁を丸めること。
- マッピングを実行すること。
- 表に記載されたノズル高より長いノズルを使用する場合は、当社サポート部門にお問い合わせください。

11.3.4 内蔵アンテナ、PEEK 40 mm (1.5 in)

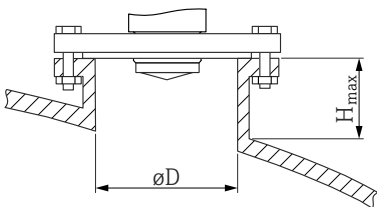
ネジ込み接続に関する情報

- ねじ込むときには、六角ボルトのみを回してください。
- 工具：スパナ 55 mm
- 最大許容トルク：50 Nm (36 lbf ft)

取付けノズルに関する情報

ノズルの最大長 H_{max} はノズル径 D に応じて異なります。

ノズル径 D に応じたノズル最大長 H_{max}

	ϕD	H_{max}
	40~50 mm (1.6~2 in)	400 mm (16 in)
	50~80 mm (2~3.2 in)	550 mm (22 in)
	80~100 mm (3.2~4 in)	850 mm (34 in)

	ØD	H _{max}
	100~150 mm (4~6 in)	1050 mm (42 in)
	≥ 150 mm (6 in)	1600 mm (64 in)

i これより長いノズルを使用した場合、測定性能が低下します

以下の点に注意してください。

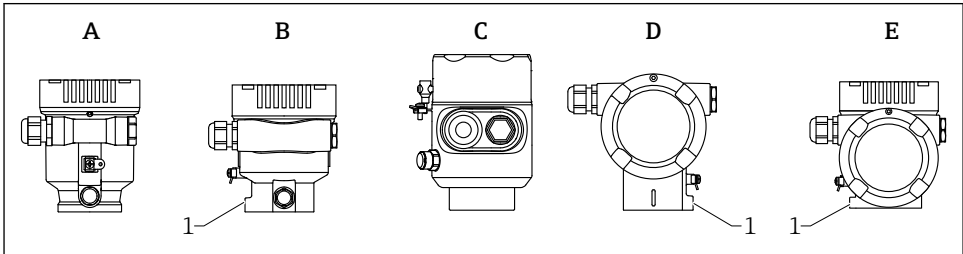
- ノズルの終端が滑らかでバリがないこと。
- ノズルの縁を丸めること。
- マッピングを実行すること。
- 表に記載されたノズル高より長いノズルを使用する場合は、当社サポート部門にお問い合わせください。

11.3.5 ハウジングの回転

ハウジングはロックネジを緩めることにより、380°まで回転させることができます。

特長

- ハウジングを最適な位置に合わせることができるため、機器の設置が容易
- アクセスしやすい機器操作
- 現場表示器（オプション）を最も見やすい位置に設置可能



A0046660

- A プラスチックシングル端子箱部（ロックネジなし）
 B アルミニウムシングル端子箱部
 C シングル端子箱部、SUS 316L 相当、サニタリ仕様（ロックネジなし）
 D デュアル端子箱部
 E デュアル端子箱部、L 字型
 1 ロックネジ

注記

ハウジングのネジを完全に取り外すことはできません。

- ▶ 外部のロックネジを最大 1.5 回転緩めます。ネジを緩め過ぎたり、ネジを限界まで（固定ポイントを超えて）緩めてしまうと、小型の部品（カウンターディスク）が緩んで外れることがあります。
- ▶ 固定ネジ（六角ソケット 4 mm (0.16 in)）を締め付けます（最大トルク：3.5 Nm (2.58 lbf ft) ± 0.3 Nm (0.22 lbf ft)）。

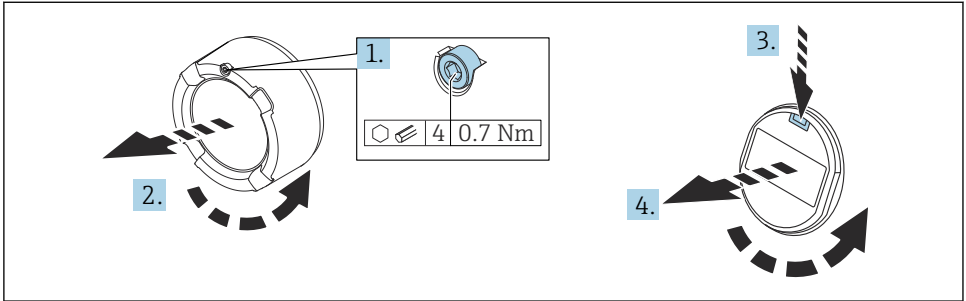
11.3.6 表示モジュールの回転

⚠ 警告

電源電圧のスイッチをオフにしてください。

感電および/または爆発の危険性があります。

▶ 電源電圧のスイッチをオフにしてから機器を開けてください。



A0038224

1. (取り付けている場合) 六角レンチを使用して、表示部カバーのカバーロックのネジを緩めます。
2. 伝送器ハウジングから表示部カバーを取り外して、カバーシールを確認します。
3. リリース機構を押して表示モジュールを取り外します。
4. 表示モジュールを必要な位置に回転させます (両方向に最大 $4 \times 90^\circ$)。表示モジュールを表示部の必要な位置でカチッと音がするように取り付けます。伝送器ハウジングに表示部のカバーを戻してねじ込みます。(取り付けている場合) 六角レンチを使用して、カバーロックのネジを締め付けます (0.7 Nm (0.52 lbf ft) $\pm 0.2 \text{ Nm}$ (0.15 lbf ft))。

11.3.7 ハウジングカバーの密閉

注記

汚れによりネジやハウジングが損傷する可能性があります。

- ▶ カバーおよびハウジングのネジの汚れ (砂など) を取り除いてください。
- ▶ カバーを閉じるときに抵抗を感じた場合は、ネジに汚れがないことを確認し、清掃してください。



ハウジングのネジ

電子回路部と端子接続部のネジは、摩擦防止コーティングを施すことが可能です。以下は、すべてのハウジング材質に適用されます。

☒ ハウジングのネジは潤滑しないでください。

11.4 設置状況の確認

- 機器は損傷していないか (外観検査) ?
- 測定点の識別番号とそれに対応する銘板は正しいか (外観検査) ?

- 機器が降雨や日光から保護されているか？
- 固定ネジとカバーロックがしっかりと締め付けられているか？
- 機器が測定点の仕様を満たしているか？

例：

- プロセス温度
- プロセス圧力
- 周囲温度
- 測定範囲

12 電気接続

12.1 接続要件

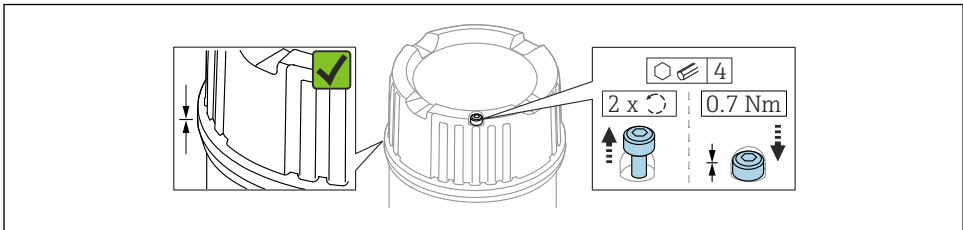
12.1.1 固定ねじ付きカバー

危険場所で使用するための特定の防爆機器では、カバーは固定ねじでロックされています。

注記

固定ネジが正しく配置されていないと、カバーを確実に封止できません。

- ▶ カバーを開ける：カバーロックのネジを抜け落ちない程度に緩めます（最大 2 回転）。カバーを取り付けてカバーシールを確認します。
- ▶ カバーを閉める：カバーをハウジングにしっかりとネジ留めし、固定ネジが正しく配置されていることを確認します。カバーとハウジングの間に隙間ができないようにしてください。



A0039520

図 1 固定ねじ付きカバー

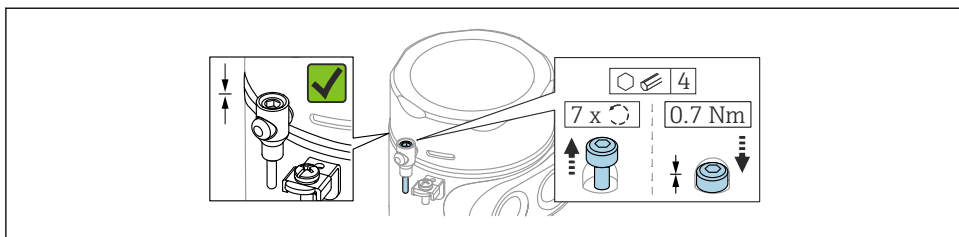
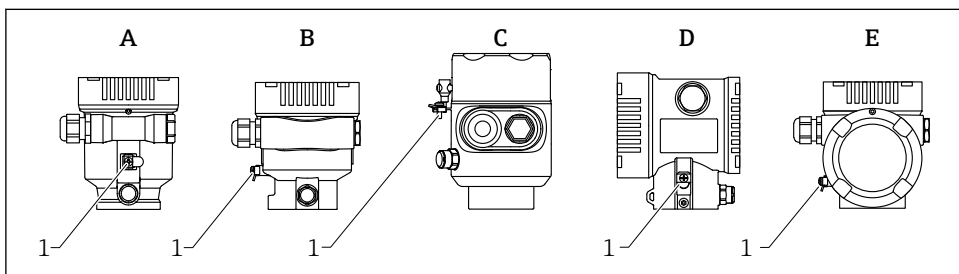


図 2 固定ねじ付きカバー；サニタリハウジング（粉塵防爆仕様のみ）

12.1.2 電位平衡

機器の保護接地は接続しないでください。必要な場合は、機器の接続前に、アース線をハウジングの外部接地端子に接続することができます。



- A シングルコンパートメントハウジング、プラスチック
 B シングルコンパートメントハウジング、アルミニウム、コーティング
 C シングルコンパートメントハウジング、SUS 316L 相当、サニタリ仕様（防爆機器）
 D デュアルコンパートメントハウジング、アルミニウム、コーティング
 E デュアルコンパートメントハウジング、L字型、アルミニウム、コーティング
 1 アース線接続用の接地端子

警告

発火性のある火花または許容できない高い表面温度。

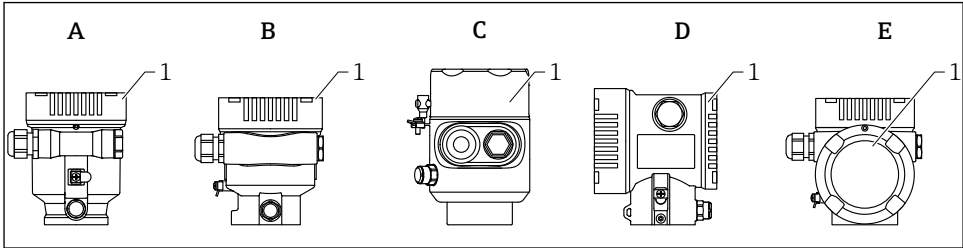
爆発の危険性

- ▶ 危険場所のアプリケーションにおける安全上の注意事項については、個別の関連資料を参照してください。

i 電磁適合性を最適化するには、以下を実施してください。

- アース線をできるだけ短くします。
- 最小断面積 2.5 mm² (14 AWG) を遵守します。

12.2 機器の接続



A0046659

- A シングルコンパートメントハウジング、プラスチック
 B シングルコンパートメントハウジング、アルミニウム、コーティング
 C シングルコンパートメントハウジング、SUS 316L相当、サニタリ仕様
 D デュアルコンパートメントハウジング、アルミニウム、コーティング
 E デュアルコンパートメントハウジング、L字型、アルミニウム、コーティング
 1 端子部蓋

i シングルコンパートメント SUS 316L 相当製サニタリハウジングとコンジットネジ接続を備えた機器は、終端機器として接続する必要があり、1つの「コンジット入口」のみを使用できます。

i **ハウジングのネジ**
 電子回路部と端子接続部のネジは、摩擦防止コーティングを施すことが可能です。以下は、すべてのハウジング材質に適用されます。

⊗ ハウジングのネジは潤滑しないでください。

12.2.1 電源電圧

電源電圧は、選択した機器認証のタイプに応じて異なります。

非危険場所、Ex d、Ex e	9~32 V _{DC}
Ex i	9~30 V _{DC}
公称電流	14 mA
エラー電流 FDE (Fault Disconnection Electronic)	0 mA

- i**
- この電源には、認証を取得した適切な PROFIBUS PA コンポーネント（例：DP/PA セグメントケーブル）のみを使用してください。
 - IEC 60079-27 に準拠した FISCO/FNICO 適合性
 - 電源は極性に依存しません。

12.2.2 ケーブル仕様

定格断面積

- 電源
0.5~2.5 mm² (20~13 AWG)
- 保護接地またはケーブルシールドの接地
> 1 mm² (17 AWG)
- 外部の接地端子
0.5~4 mm² (20~12 AWG)




適合ケーブル外径

適合ケーブル外径は、使用するケーブルグランドに応じて異なります。

- カップリング、プラスチック：
ø5~10 mm (0.2~0.38 in)
- カップリング、ニッケルめっき真鍮：
ø7~10.5 mm (0.28~0.41 in)
- カップリング、ステンレス：
ø7~12 mm (0.28~0.47 in)



シールド付き 2 芯ツイストケーブルを使用してください(ケーブルタイプ A を推奨)。
ケーブル仕様の詳細については、以下を参照してください。

-  取扱説明書 BA00034S 「PROFIBUS DP/PA：計画および設定用ガイドライン」
-  PROFIBUS 組立ガイドライン 8.022
-  IEC 61158-2 (MBP)

12.2.3 過電圧保護

過電圧保護は、製品構成の「取付アクセサリ」からオプションとしてご注文いただけます。

過電圧保護機能（オプション）のない機器

本機器は、IEC/DIN EN IEC 61326-1 製品規格（表 2 産業環境）に適合しています。

ポートのタイプ（DC 電源、入力/出力ポート）に応じて、過渡過電圧に関する IEC/DIN EN 61326-1 に準拠した、以下のさまざまな試験水準が適用されます（IEC/DIN EN 61000-4-5 サージ）。

DC 電源ポートおよび入力/出力ポートの試験水準は 1000 V（ライン - 接地間）です。

オプションの過電圧保護機能付き機器

- スパーク電圧：最小 400 V_{DC}
- IEC/DIN EN 60079-14 第 12.3 節（IEC/DIN EN 60060-1 第 7 章）に準拠した試験済み
- 公称放電電流：10 kA

注記

本機器は、過度に高い電圧により破損する恐れがあります。

- ▶ 必ず過電圧保護機能付きの機器を接地してください。

過電圧カテゴリー

過電圧カテゴリー II

12.2.4 配線

警告

通電している可能性があります。

感電および/または爆発の危険性があります。

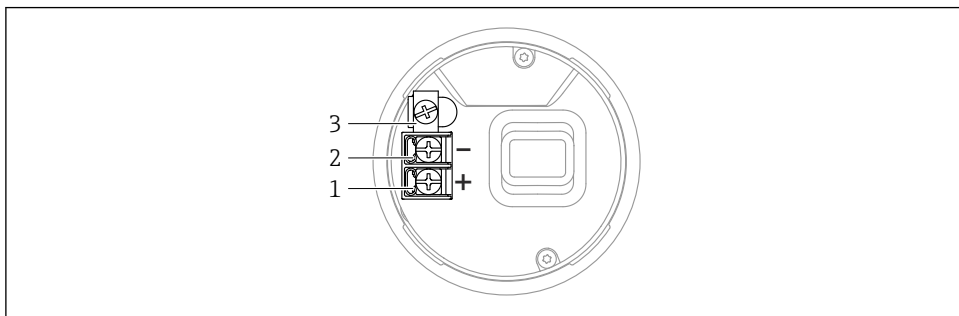
- ▶ 機器を危険場所で使用する場合、該当する国内規格および安全上の注意事項 (XA) に記載される仕様を遵守してください。指定のケーブルグランドを使用する必要があります。
- ▶ 供給電圧が銘板に示されている仕様と一致している必要があります。
- ▶ 電源を切ってから機器を接続してください。
- ▶ 必要に応じて、電源ケーブルの接続前に、アース線を機器の外部接地端子に接続することができます。
- ▶ IEC 60079-27 に準拠した FISCO/FNICO 適合性
- ▶ 電源は極性に依存しません。
- ▶ 供給電圧と過電圧カテゴリーを十分に考慮して、ケーブルを適切に絶縁する必要があります。
- ▶ 周囲温度を十分に考慮して、接続ケーブルには適切な温度安定性が必要です。
- ▶ 必ずカバーを閉めた状態で機器を操作してください。

以下の手順に従って機器を接続します。

1. カバーのロックを解除します (使用している場合)。
2. カバーのネジを取り外します。
3. ケーブルをケーブルグランドまたは電線口に通します。
4. ケーブルを接続します。
5. 漏れ防止のため、ケーブルグランドまたは電線口を締め付けます。ハウジング接続口を逆に締め付けます。
6. カバーのネジを端子部にしっかりと締め付けます。
7. (取り付けられている場合) 六角レンチを使用して、カバーロックのネジを締め付けます (0.7 Nm (0.52 lbf ft) ± 0.2 Nm (0.15 lbf ft))。

12.2.5 端子の割当て

シングルコンパートメントハウジング

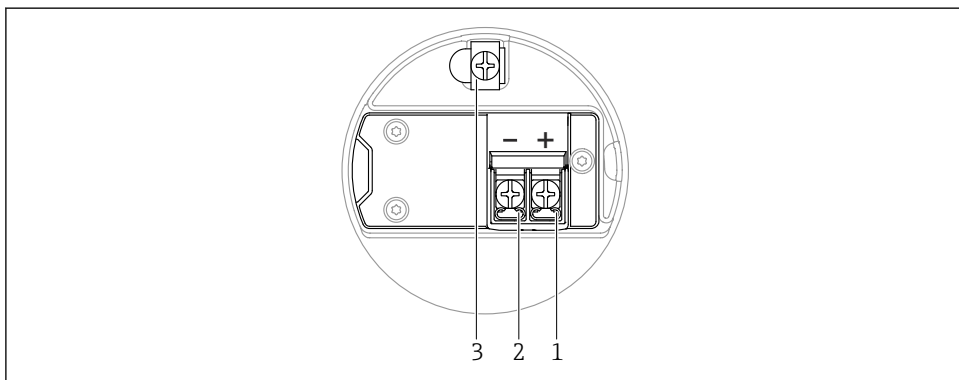


A0042594

④ 3 端子部の接続端子と接地端子（シングルコンパートメントハウジング）

- 1 正極端子
- 2 負極端子
- 3 内部の接地端子

デュアルコンパートメントハウジング

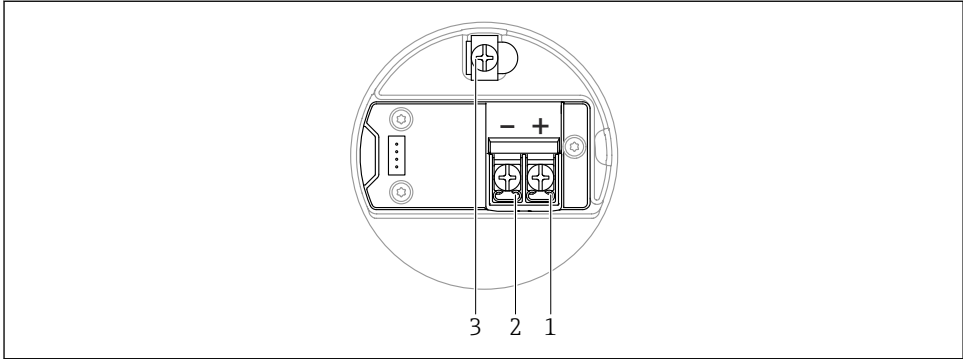


A0042803

④ 4 端子部の接続端子と接地端子

- 1 正極端子
- 2 負極端子
- 3 内部の接地端子

デュアルコンパートメントハウジング、L字型

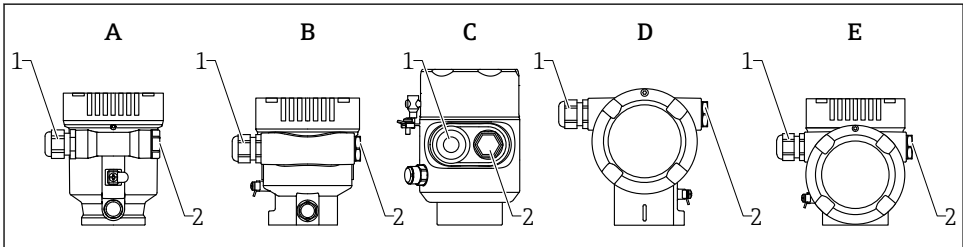


A0046584

5 端子部の接続端子と接地端子

- 1 正極端子
- 2 負極端子
- 3 内部の接地端子

12.2.6 電線口



A0046584

- A シングルコンパートメントハウジング、プラスチック
 - B シングルコンパートメントハウジング、アルミニウム、コーティング
 - C シングルコンパートメントハウジング、SUS 316L 相当、サニタリ仕様
 - D デュアルコンパートメントハウジング、アルミニウム、コーティング
 - E デュアルコンパートメントハウジング、L字型、アルミニウム、コーティング
- 1 電線口
 - 2 ダミープラグ

電線口の数とタイプは、ご注文の機器バージョンに応じて異なります。

i 接続ケーブルを必ず下向きに通して、端子部に湿気などの水分が侵入しないようにしてください。

必要に応じて、ドリップループを作成するか、または日除けカバーを使用してください。

12.2.7 使用可能な機器プラグコネクタ



プラグ付き機器の場合、接続のためにハウジングを開く必要はありません。

密閉シールを使用して、湿気などの水分が機器内に侵入することを防止してください。

12.3 保護等級の保証

12.3.1 電線管接続口

- M20 カップリング、プラスチック、IP66/68 NEMA Type 4X/6P
- M20 カップリング、ニッケルめっき真鍮、IP66/68 NEMA Type 4X/6P
- M20 カップリング、SUS 316L 相当、IP66/68 NEMA Type 4X/6P
- M20 ネジ、IP66/68 NEMA Type 4X/6P
- G1/2 ネジ、IP66/68 NEMA Type 4X/6P
G1/2 ネジを選択した場合、M20 ネジ（標準）および G1/2 アダプタが関連資料とともに納入範囲に含まれます。
- NPT 1/2 ネジ、IP66/68 NEMA Type 4X/6P
- ダミープラグ輸送保護：IP22、NEMA Type 2
- M12 プラグ
 - ハウジング閉鎖および接続ケーブルの接続時：IP66/67、NEMA Type 4X
 - ハウジング開放または接続ケーブルの非接続時：IP20、NEMA Type 1

注記

M12 プラグ：不適切な設置により、IP 保護等級が失われる場合があります。

- ▶ 保護等級は、使用する接続ケーブルを接続し、ネジをしっかりと締め付けている場合にのみ有効です。
- ▶ 保護等級は、使用する接続ケーブルの仕様が IP67、NEMA Type 4X に準拠している場合にのみ有効です。
- ▶ IP 保護等級は、ダミーキャップを使用するか、またはケーブルを接続している場合にのみ保持されます。

12.4 配線状況の確認

- 機器あるいはケーブルに損傷はないか（外観検査）？
- 使用しているケーブルが要件を満たしているか？
- 取り付けたケーブルに適切なストレインリリーフがあるか？
- ケーブルグランドが取り付けられ、しっかりと締め付けられており、漏れ止めされているか？
- 供給電圧が銘板の仕様と一致しているか？
- 逆接がなく、端子割当が正しいか？
- カバーが適切にネジ留めされているか？
- カバーロックが適切に締め付けられているか？

13 操作オプション

13.1 操作オプションの概要

- エレクトロニックインサートの操作キーおよび DIP スイッチによる操作
- 機器ディスプレイ（オプション）の光学式操作キーによる操作
- Bluetooth® ワイヤレス技術（オプションの Bluetooth 対応機器ディスプレイ使用）による、SmartBlue アプリ、FieldXpert、DeviceCare を使用した操作
- 操作ツール（Endress+Hauser 製 FieldCare/DeviceCare、PDM など）による操作

13.2 PROFIBUS PA エレクトロニックインサート上の操作キーおよび DIP スイッチ

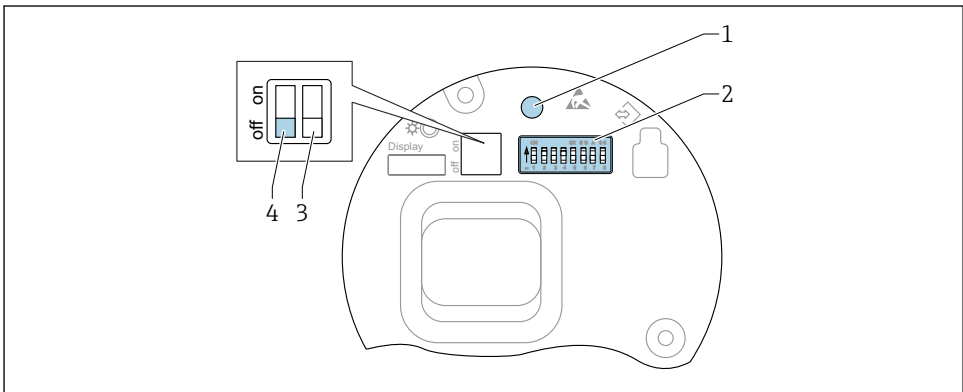
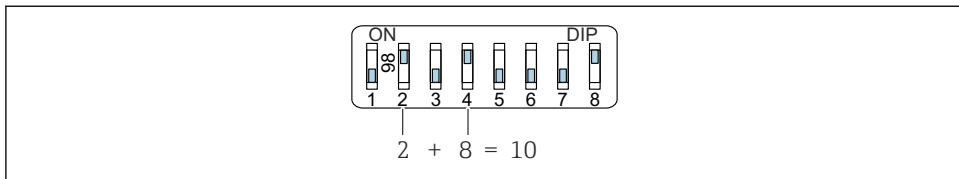


図 6 PROFIBUS PA エレクトロニックインサート上の操作キーおよび DIP スイッチ

- 1 パスワードリセット用の操作キー（Bluetooth ログインおよびユーザーの役割：メンテナンス用）
- 2 アドレス設定用 DIP スイッチ
- 3 DIP スイッチ（機能なし）
- 4 機器のロック/ロック解除用 DIP スイッチ

i エレクトロニックインサートの DIP スイッチの設定は、その他の操作手段（例：FieldCare/DeviceCare）による設定よりも優先されます。

13.2.1 ハードウェアアドレス指定



A0053770

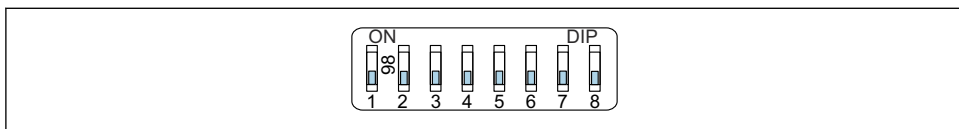
- ☒ 7 ハードウェアアドレス指定の例：スイッチ 8 を「ON」位置にし、スイッチ 1～7 にアドレスを定義します。

1. スイッチ 8 を「ON」に設定します。
2. スイッチ 1 から 7 を使用して、以下のテーブルに示すようにアドレスを設定します。アドレスの変更は 10 秒後に有効になります。機器が再起動されます。

スイッチ値の割当て

スイッチ	1	2	3	4	5	6	7
「オン」位置での値	1	2	4	8	16	32	64
「オフ」位置での値	0	0	0	0	0	0	0

13.2.2 ソフトウェアのアドレス指定



A0053771

- ☒ 8 ソフトウェアアドレス指定の例：スイッチ 8 を「OFF」位置にし、アドレスは操作メニューで定義します。

1. スイッチ 8 を「OFF」に設定します。
2. 機器が自動的に再起動し、機器に保存されている PROFIBUS アドレスを通知します。工場設定では、PROFIBUS アドレス 126、またはオーダーコード「マーキング」、「バスアドレス」オプションで注文した PROFIBUS アドレスとなります。
3. 操作メニューによるアドレス設定：アプリケーション → Profibus → 設定 → デバイスアドレス

13.3 操作メニューの構成と機能

現場表示器と Endress+Hauser 製 FieldCare/DeviceCare 操作ツールの操作メニューの構造の違いは、以下のように要約できます。

現場表示器は単純なアプリケーションの設定に適しています。

操作ツール (FieldCare、DeviceCare、SmartBlue、PDM など) は、広範なアプリケーションのパラメータ設定に使用できます。

ウィザードにより、さまざまなアプリケーションを容易に設定できます。ユーザーは個々の設定手順を確認しながら設定作業を進めることができます。

13.3.1 ユーザーの役割と関連するアクセス権

機器固有のアクセスコードが設定されている場合、2つのユーザーの役割（オペレータとメンテナンス（納入時の状態））では、書き込みアクセス権が異なります。このアクセスコードは、不正なアクセスから機器設定を保護するものです。

不正なアクセスコードを入力した場合、そのユーザーの役割としてオペレータのアクセス権が付与されます。


13.4 現場表示器を使用した操作メニューへのアクセス

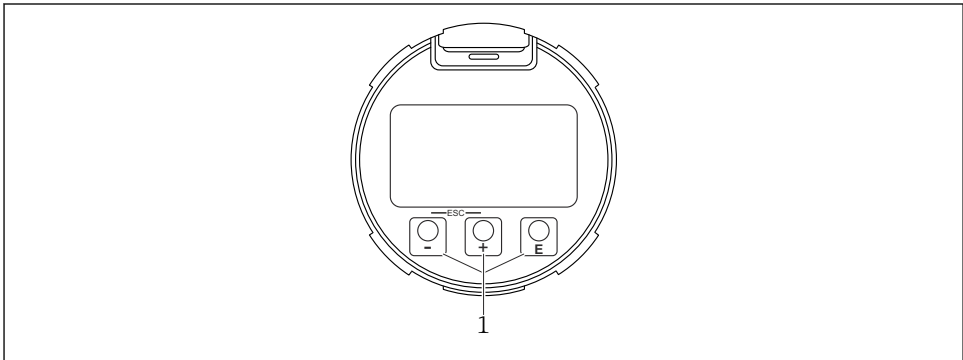
13.4.1 機器ディスプレイ（オプション）

カバーから光学式操作キーによる操作が可能です。機器の開閉は不要です。

機能：

- 測定値、エラーメッセージ、通知メッセージの表示
- バックライト、機器エラー発生時は緑から赤に変化
- 機器ディスプレイは容易に取り外すことができます。

 オプションとして機器ディスプレイでも Bluetooth® ワイヤレス技術を利用できません。



A0039284

図 9 光学式操作キー (1) 付きグラフィックディスプレイ


- **+** キー
 - 選択項目が下方向へ移動
 - パラメータ数値の入力
- **-** キー
 - 選択項目が上方向へ移動
 - パラメータ数値の入力
- **Enter** キー
 - メインディスプレイからメインメニューへの切替え
 - 入力値の確定
 - 次の項目にジャンプ
 - メニュー項目を選択して編集モードを有効化
 - ディスプレイ操作のロック解除およびロック
 - **Enter** キーの長押しにより、選択したパラメータの簡単な説明を表示（利用可能な場合）
- **+** キーおよび **-** キー（ESC 機能）
 - 変更した値を保存せずにパラメータの編集モードを終了
 - メニューの選択レベル：これらのキーを同時に押すと、メニュー内のレベルが 1 つ上に戻ります。
 - これらのキーを同時に押すと上のレベルに戻ります

13.4.2 Bluetooth® ワイヤレス技術を介した操作（オプション）

必須条件

- Bluetooth 対応ディスプレイ付きの機器
- Endress+Hauser 製の SmartBlue アプリをインストールしたスマートフォン/タブレット端末、DeviceCare (バージョン 1.07.05 以上) をインストールした PC、または FieldXpert SMT70

接続範囲は最大 25 m (82 ft) です。範囲は、設置物、壁、天井などの環境条件に応じて異なる場合があります。

 Bluetooth を使用して機器を接続すると、すぐにディスプレイの操作キーがロックされます。

Bluetooth シンボルの点滅は Bluetooth 接続が利用可能であることを示します。

 以下の点に注意してください。

Bluetooth ディスプレイを機器から取り外して、別の機器に取り付ける場合：

- すべてのログインデータは Bluetooth ディスプレイに保存され、機器には保存されません。
- お客様が変更したパスワードも同様に Bluetooth ディスプレイに保存されます。

SmartBlue アプリ経由の操作

SmartBlue アプリを使用して機器の操作や設定を行うことができます。

- そのため、SmartBlue アプリをモバイル機器にダウンロードする必要があります。
- SmartBlue アプリとモバイル機器の互換性については、**Apple App Store (iOS 機器)** または **Google Play ストア (Android 機器)** を参照してください。
- 暗号化された通信およびパスワードの暗号化により、権限のない人による不正な操作を防止
- Bluetooth® 機能は、機器の初期設定後に無効にすることができます。



A0033202

図 10 無料の Endress+Hauser SmartBlue アプリの QR コード

ダウンロードおよびインストール：

1. QR コードをスキャンするか、または Apple App Store (iOS) /Google Play ストア (Android) の検索フィールドに **SmartBlue** と入力します。
2. SmartBlue アプリをインストールして、起動します。
3. Android 機器の場合：位置追跡 (GPS) を有効にします (iOS 機器の場合は必要ありません)。
4. 表示される機器リストから受信可能な機器を選択します。

ログイン：

1. ユーザー名を入力します：admin
2. 初期パスワードを入力します：機器のシリアル番号
3. 初めてログインした後、パスワードを変更します。

パスワードおよびリセットコードに関する注意事項

- ユーザー設定されたパスワードを紛失した場合、リセットコードを使用してアクセスを復元できます。リセットコードは、機器のシリアル番号を逆にしたものです。リセットコードを入力すると、初期パスワードが再び有効になります。
- パスワードと同様に、リセットコードも変更できません。
- ユーザー設定されたりリセットコードを紛失した場合、SmartBlue アプリ経由でパスワードをリセットできなくなります。その場合は、弊社サービスにお問い合わせください。

13.5 操作ツールによる操作メニューへのアクセス

以下を利用することで、操作ツールからアクセスすることができます。

- PROFIBUS PA 通信を使用
- Endress+Hauser Commubox FXA291 を使用
Commubox FXA291 を使用すると、機器のインタフェースと USB ポート付きの Windows PC/ノートパソコン間の接続を確立できます。

13.6 DeviceCare

13.6.1 機能範囲

Endress+Hauser 製フィールド機器の接続および設定用ツールです。

専用の「DeviceCare」ツールを使用すると、Endress+Hauser 製フィールド機器を簡単に設定できます。デバイスタイプマネージャ (DTM) と組み合わせることで、DeviceCare を効果的かつ包括的なソリューションとして活用できます。



詳細については、イノベーションカタログ IN01047S を参照してください。

13.7 FieldCare

13.7.1 機能範囲

Endress+Hauser の FDT ベースのプラントアセット管理ツールです。FieldCare により、システム内のすべての高性能フィールド機器を設定できるため、機器の管理作業を簡素化できます。FieldCare では、ステータス情報を使用することによって各機器のステータスと状況をシンプルかつ効果的に確認できます。

アクセス方法：

- PROFIBUS PA プロトコル
- CDI サービスインタフェース

標準機能：

- 変換器のパラメータ設定
- 機器データの読み込みおよび保存 (アップロード/ダウンロード)
- 測定点のドキュメント作成
- 測定値メモリ (ラインレコーダ) およびイベントログブックの視覚化



FieldCare に関する追加情報については、取扱説明書 BA00027S および BA00059S を参照してください。

14 設定



すべての設定ツールは設定アシスタント機能を備えているため、これを利用して最も重要な設定パラメータを容易に設定できます (**ガイダンス** メニュー **設定** ウィザード)。

14.1 準備

測定範囲および測定値の伝送単位は、銘板のデータと一致します。

14.2 設置確認および機能チェック

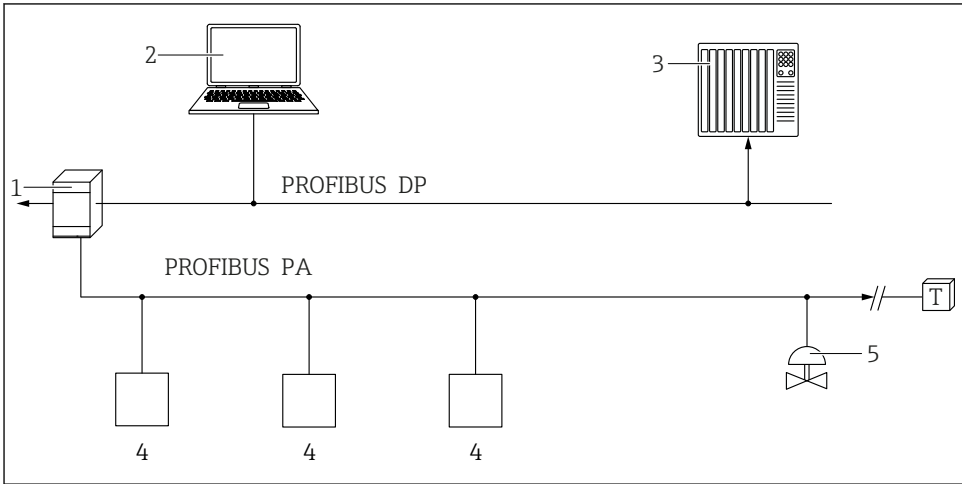
測定点を設定する前に、設置状況および配線状況を確認してください。

設置状況の確認

配線状況の確認

14.3 FieldCare および DeviceCare を使用した設定

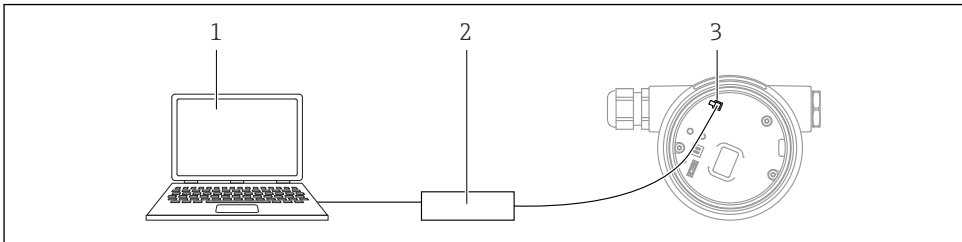
14.3.1 PROFIBUS PA プロトコル経由



A0050944

- 1 セグメントカプラー
- 2 PROFIBUS および操作ツール (例: DeviceCare/FieldCare) 搭載のコンピュータ
- 3 PLC (プログラマブルロジックコントローラ)
- 4 変換器
- 5 その他の機能 (バルブなど)

14.3.2 サービスインタフェース (CDI) 経由




A0039148

- 1 FieldCare/DeviceCare 操作ツール搭載のコンピュータ
- 2 Commubox
- 3 機器のサービスインタフェース (CDI) (= Endress+Hauser Common Data Interface)


14.4 操作言語の設定

14.4.1 現場表示器

操作言語の設定

 操作言語を設定する場合、最初にディスプレイのロックを解除する必要があります。

1. 国キーを2秒以上押します。
 - ↳ ダイアログボックスが表示されます。
2. ディスプレイ操作のロックを解除します。
3. メインメニューで **Language** パラメータ を選択します。
4. 国キーを押します。
5. ⊕ または ⊖ キーを使用して目的の言語を選択します。
6. 国キーを押します。

 以下の場合、表示部の操作が自動的にロックされます（安全モード ウィザードを除く）。

- メインページでキー入力のない状態が 1 min 続いた場合
- 操作メニュー内でキー入力のない状態が 10 min 続いた場合

14.4.2 操作ツール

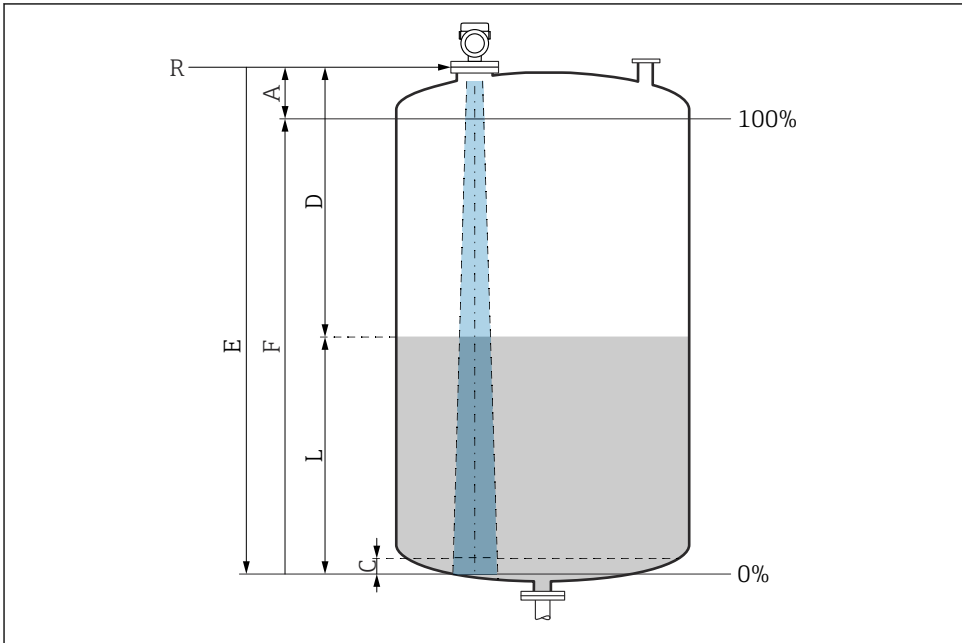
表示言語を設定

システム → 表示 → Language

Language パラメータでの選択項目；表示はオーダしたオプションや機器のセッティングにより異なります

14.5 機器の設定


14.5.1 液体用レベル計



A0016933

11 液体のレベル測定用パラメータの設定

- R 測定基準点
- A アンテナサイズ + 10 mm (0.4 in)
- C 50~80 mm (1.97~3.15 in) ; 測定物 $er < 2$
- D 距離
- L レベル
- E 「空校正」パラメータ (=0%)
- F 「満量校正」パラメータ (=100%)

測定物の比誘電率が低い場合 ($er < 2$)、液面のレベルが非常に低いときに (レベル C 未満)、測定物を透過してタンク底部をとらえてしまうことがあります。この場合、この範囲において測定精度の低下が予想されます。このような精度の低下を許容できないアプリケーションでは、タンク底部から上方に距離 C の間隔を空けた位置にゼロ点を設定してください
 →  液体のレベル測定用パラメータの設定。

14.5.2 設定ウィザードによる設定

FieldCare、DeviceCare、SmartBlue、ディスプレイでは、**設定** ウィザードに従って、初期調整ステップを実行できます。

機器を設定するためにこのウィザードを完了してください。

各パラメータに対して適切な値を入力するか、または適切なオプションを選択します。

注意

必要なすべてのパラメータを完了させる前にウィザードを終了すると、変更は保存されません。このため、機器の状態が不定になる可能性があります！

この場合はデフォルト設定へのリセットを推奨します。



71691925

www.addresses.endress.com
