

简明操作指南

Micropilot FMR67B

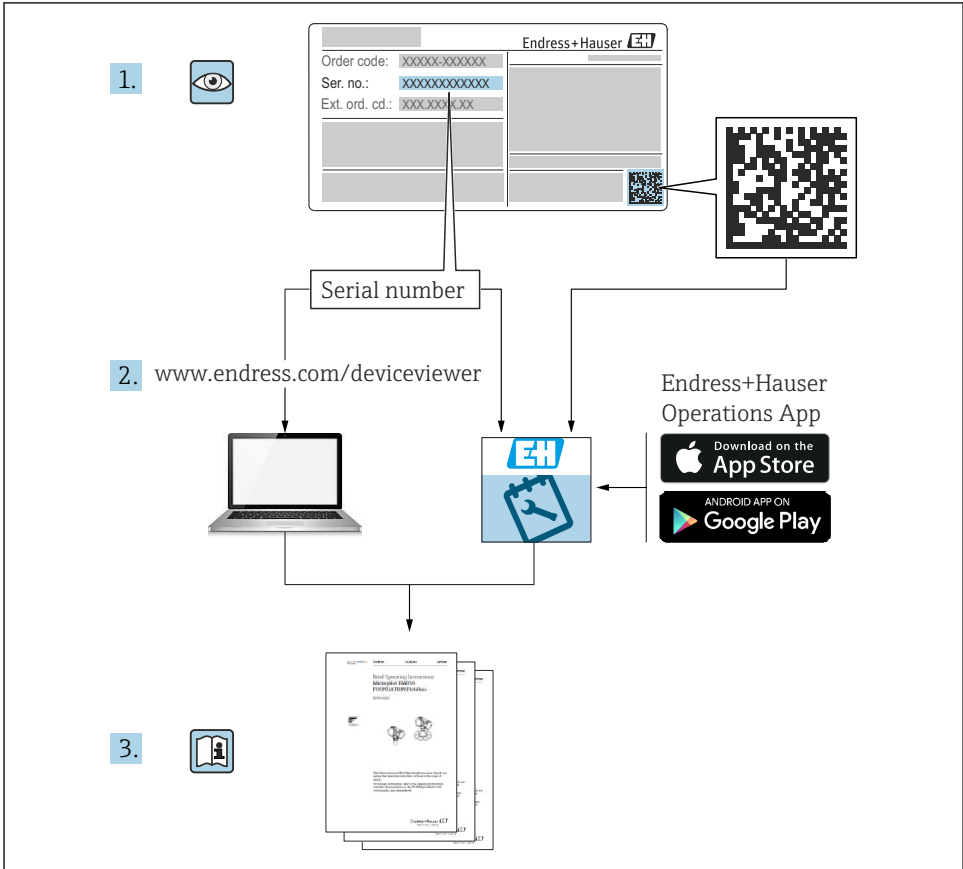
雷达料位计
PROFIBUS PA



本文档为《简明操作指南》，不能替代设备随箱包装中的《操作手册》。详细信息参见《操作手册》和其他文档资料。

标配文档资料的获取方式：

- 网址：www.endress.com/deviceviewer
- 智能手机/平板电脑：Endress+Hauser Operations App



A0023555

目录

1	信息图标	4
1.1	安全图标	4
1.2	特定信息图标和图中的图标	4
2	人员要求	5
3	指定用途	5
4	工作场所安全	6
5	操作安全	6
6	产品安全	6
7	到货验收	7
8	产品标识	7
8.1	铭牌	7
8.2	制造商地址	7
9	储存和运输	8
9.1	储存条件	8
9.2	将产品运输至测量点	8
10	安装	8
10.1	常规指南	8
10.2	安装要求	9
10.3	安装仪表	9
10.4	安装后检查	16
11	电气连接	16
11.1	接线要求	16
11.2	连接仪表	18
11.3	确保防护等级	23
11.4	连接后检查	23
12	操作方式	24
12.1	操作方式概览	24
12.2	PROFIBUS PA 电子插件上的操作按键和 DIP 开关	24
12.3	操作菜单的结构和功能	25
12.4	通过现场显示单元访问操作菜单	25
12.5	通过调试软件访问操作菜单	28
12.6	DeviceCare	28
12.7	FieldCare	28
13	调试	29
13.1	准备工作	29
13.2	安装检查和功能检查	29
13.3	通过 FieldCare 和 DeviceCare 连接	29
13.4	设置显示语言	30
13.5	设置设备	31

1 信息图标

1.1 安全图标



危险状况警示图标。疏忽会导致人员严重或致命伤害。



危险状况警示图标。疏忽可能导致人员严重或致命伤害。



危险状况警示图标。疏忽可能导致人员轻微或中等伤害。



操作和其他影响提示信息图标。不会导致人员伤害。

1.2 特定信息图标和图中的图标



允许的操作、过程或动作



推荐的操作、过程或动作



禁止的操作、过程或动作



附加信息



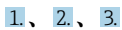
参见文档



参考图



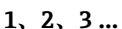
提示信息或重要分步操作



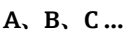
操作步骤



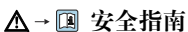
操作结果



部件号



视图



遵守相关《操作手册》中的安全指南

2 人员要求

执行安装、调试、诊断和维护操作的人员必须符合下列要求：

- ▶ 经培训的合格专业人员必须具有执行特定功能和任务的资质。
- ▶ 经工厂厂方/操作员授权。
- ▶ 熟悉联邦/国家法规。
- ▶ 开始操作前，专业人员必须事先阅读并理解《操作手册》、补充文档和证书中(取决于实际应用)的各项规定。
- ▶ 遵守操作指南和基本条件要求。

操作人员必须符合下列要求：

- ▶ 经培训的合格专业人员必须具有执行特定功能和任务的资质。
- ▶ 经工厂厂方/操作员授权。
- ▶ 熟悉联邦/国家法规。
- ▶ 开始操作前，专业人员必须事先阅读并理解《操作手册》、补充文档和证书中(取决于实际应用)的各项规定。
- ▶ 遵守操作指南和基本条件要求。

操作人员必须符合下列要求：

- ▶ 经工厂厂方/操作员针对任务要求的指导和授权。
- ▶ 遵守手册中的指南。

3 指定用途

应用和介质

本文中介绍的测量设备主要用于固体散料的连续非接触式料位测量。其工作频率约为 80 GHz，峰值辐射功率为 1.5 mW/70 μ W，平均输出功率为，允许任意安装在密闭金属容器外使用（例如安装在料堆上方）。操作对人员和动物无任何危害。

遵守“技术参数”章节中列举的限定值要求，以及指南和补充文档资料中列举的使用条件要求，测量设备只能测量下列参数：

- ▶ 过程变量测量值：物位、距离、信号强度
- ▶ 过程变量计算值：任意形状的容器中介质的体积或质量

为了保证测量设备能够始终正常工作：

- ▶ 仅当接液部件材质能够耐受被测介质腐蚀时，才允许使用测量设备。
- ▶ 遵守“技术参数”章节中规定的限定值要求。

使用不当

由于使用不当或用于非指定用途导致的设备损坏，制造商不承担任何责任。

避免机械损坏：

- ▶ 禁止使用锐利或坚硬物体触碰或清洁设备表面。

临界工况：

- ▶ 测量特殊流体或使用清洗液时，Endress+Hauser 十分乐意帮助您验证接液部件材质的耐腐蚀性，但对此不做任何担保和承担任何责任。

其他风险

与过程的热交换和电子模块自身的功率消耗可能导致电子腔外壳及其内部部件（例如显示单元、主要电子模块和 I/O 电子模块）的温度升高至 80 °C (176 °F)。在测量过程中，传感器温度可能接近介质温度。

存在接触表面烫伤的危险!

- ▶ 测量高温流体时，确保已采取防护措施避免发生接触性烫伤。

4 工作场所安全

使用设备时:

- ▶ 穿戴国家规定的个人防护装备。

5 操作安全

设备损坏!

- ▶ 只有完全满足技术规范且无错误和故障时才能操作设备。
- ▶ 运营方有责任确保设备无故障运行。

改装设备

如果未经授权，禁止改装设备，改装会导致不可预见的危险。

- ▶ 如需改装，请咨询制造商。

维修

为确保设备的操作安全性和测量可靠性:

- ▶ 未经明确许可，禁止修理设备。
- ▶ 遵守联邦/国家法规中的电气设备修理准则。
- ▶ 仅使用原装备件和附件。

6 产品安全

测量设备基于工程实践经验设计，符合最严格的安全要求。通过出厂测试，可以安全使用。

设备满足常规安全标准和法规要求。此外，还符合设备 EU 符合性声明中的 EU 准则要求。

制造商通过粘贴 CE 标志确认设备满足此要求。

7 到货验收

到货后需要进行下列检查：

- 供货清单上的订货号是否与产品粘贴标签上的订货号一致？
- 物品是否完好无损？
- 铭牌参数是否与发货清单上的订购信息一致？
- 包装中是否提供文档资料？
- 可选（参照铭牌）：包装中是否提供《安全指南》（XA）文档？



如果不满足任一上述条件，请咨询 Endress+Hauser 当地销售中心。

8 产品标识

设备标识信息如下：

- 铭牌参数
- 发货清单上的扩展订货号及订购选项
- ▶ 设备浏览器 (www.endress.com/deviceviewer)；手动输入铭牌上的序列号。
 - ↳ 显示测量设备的所有信息。
- ▶ 在 Endress+Hauser Operations app 中：手动输入铭牌上的序列号，或扫描铭牌上的二维码。
 - ↳ 显示测量设备的所有信息。

8.1 铭牌

设备是否适用？

铭牌提供下列设备信息：

- 制造商名称、设备名称
- 订货号
- 扩展订货号
- 序列号
- 位号名（可选）
- 技术参数：例如供电电压、电流消耗、环境温度、通信类参数（可选）
- 防护等级
- 认证类型和图标
- 参见配套《安全指南》（XA）（可选）

- ▶ 比对铭牌和订货单，确保信息一致。

8.2 制造商地址

Endress+Hauser SE+Co. KG
Hauptstraße 1
79689 Maulburg, Germany

产地：参见铭牌。

9 储存和运输

9.1 储存条件

- 使用原包装
- 在洁净的干燥环境中储存设备，采取冲击防护措施。

9.1.1 储存温度范围

参见《技术资料》。

9.2 将产品运输至测量点

⚠ 警告

运输不当!

外壳或传感器会损坏或掉落。存在人员受伤的风险!

- ▶ 使用原包装将设备运输至测量点，或手握过程连接搬运设备。
- ▶ 始终在过程连接处使用起吊设备（吊绳、吊环等）抬起设备，禁止通过电子腔外壳或传感器抬起设备。注意设备重心，避免意外倾倒或滑落。

10 安装

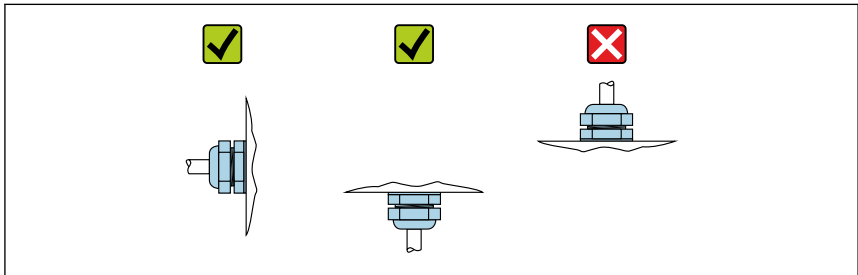
10.1 常规指南

⚠ 警告

如果在潮湿环境中打开外壳，设备防护等级失效。

- ▶ 仅允许在干燥环境中打开设备外壳!

1. 安装设备或旋转外壳，确保电缆入口不会朝上放置。



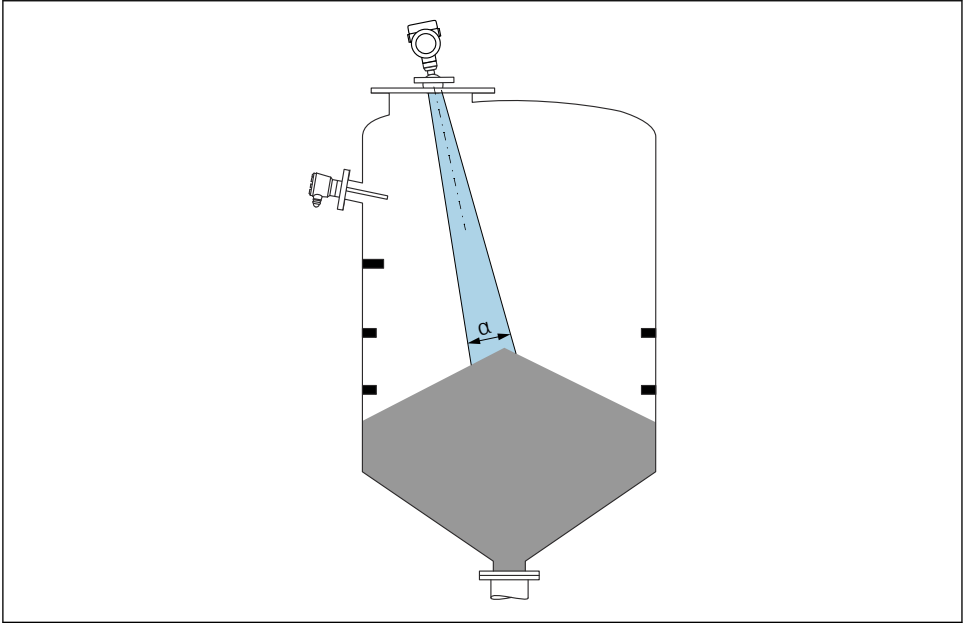
A0029263

2. 始终牢固拧紧外壳盖和电缆入口。
3. 反向拧紧电缆入口。

4. 布线时必须向下弯曲电缆，形成排水回路。

10.2 安装要求

10.2.1 罐体内部装置



A0031814

在信号波束范围内避免安装任何内部装置（例如限位开关、温度传感器、立杆、真空环、加热盘管、挡板等）。注意波束角 α 。

10.2.2 竖直安装天线

使天线垂直于介质表面安装。



如果天线不垂直于介质表面安装，会减小天线的最大覆盖范围，或者额外产生干扰信号。

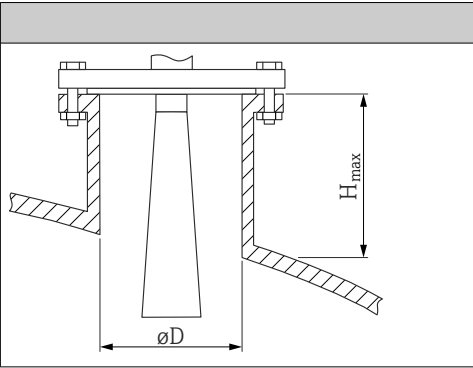
10.3 安装仪表

10.3.1 65 mm (2.56 in)喇叭天线

关于安装短管的说明

最大安装短管高度 H_{\max} 取决于安装短管管径 D 。

最大安装短管高度 H_{max} 与安装短管管径 D 之间的关系

	ϕD	H_{max}
	80 ... 100 mm (3.2 ... 4 in)	1 700 mm (67 in)
	100 ... 150 mm (4 ... 6 in)	2 100 mm (83 in)
	≥ 150 mm (6 in)	3 200 mm (126 in)

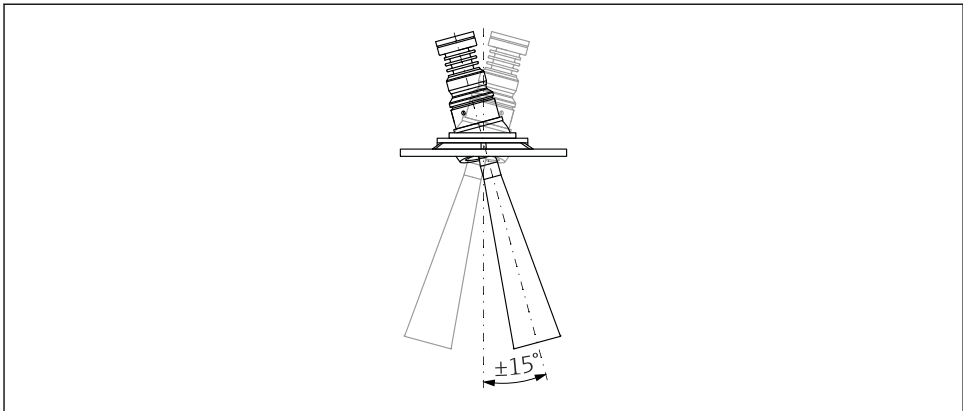
i 如果超出最大安装短管高度，肯定会降低测量性能。

请注意以下几点：

- 安装短管底部必须光滑、无毛刺。
- 安装短管边缘应倒圆处理。
- 必须执行干扰回波抑制。
- 使用的安装短管高度超过表格中列举的数值时，请联系制造商的支持服务部门。

10.3.2 65 mm (2.56 in)喇叭天线，带天线角度调节装置

65 mm (2.56 in)喇叭天线可选用自带天线角度调节装置的 UNI 法兰。使用天线角度调节装置安装时，在各个方向上天线轴线的最大偏离角度均为 15° 。天线角度调节装置用于根据固体散料堆积角择优调节测量信号发射角。



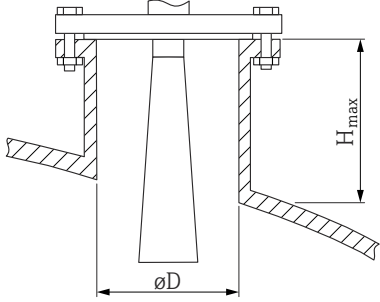
A0048891

1 喇叭天线，带天线角度调节装置

关于安装短管的说明

最大安装短管高度 H_{\max} 取决于安装短管管径 D 。

最大安装短管高度 H_{\max} 取决于安装短管管径 D

	ϕD	H_{\max}
	80 ... 100 mm (3.2 ... 4 in)	1 700 mm (67 in)
	100 ... 150 mm (4 ... 6 in)	2 100 mm (83 in)
	≥ 150 mm (6 in)	3 200 mm (126 in)



如果超出最大安装短管高度，肯定会降低测量性能。

请注意以下几点：

- 安装短管底部必须光滑、无毛刺。
- 安装短管边缘应倒圆处理。
- 必须执行干扰回波抑制。
- 使用的安装短管高度超过表格中列举的数值时，请联系制造商的支持服务部门。

10.3.3 PTFE 水滴型天线，50 mm (2 in) 口径

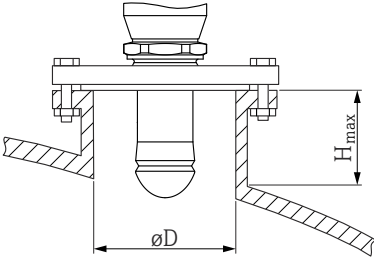
关于螺纹连接的说明

- 仅允许通过六角螺栓上的转动夹持面旋转拧紧设备。
- 工具：55 mm 开口扳手
- 最大允许扭矩：50 Nm (36 lbf ft)

关于安装短管的说明

最大安装短管高度 H_{\max} 取决于安装短管管径 D 。

最大安装短管高度 H_{max} 取决于安装短管管径 D

	ϕD	H_{max}
	50 ... 80 mm (2 ... 3.2 in)	750 mm (30 in)
	80 ... 100 mm (3.2 ... 4 in)	1 150 mm (46 in)
	100 ... 150 mm (4 ... 6 in)	1 450 mm (58 in)
	≥ 150 mm (6 in)	2 200 mm (88 in)

i 如果超出最大安装短管高度，肯定会降低测量性能。

请注意以下几点：

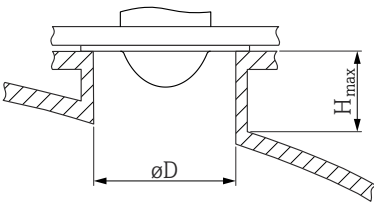
- 安装短管底部必须光滑、无毛刺。
- 安装短管边缘应倒圆处理。
- 必须执行干扰回波抑制。
- 使用的安装短管高度超过表格中列举的数值时，请联系制造商的支持服务部门。

10.3.4 80 mm (3 in) 天线（齐平安装）

关于安装短管的说明

最大安装短管高度 H_{max} 取决于安装短管管径 D 。

80 mm (3 in) 天线（齐平安装）安装在安装短管中

	ϕD	H_{max}
	80 ... 100 mm (3.2 ... 4 in)	1 750 mm (70 in)
	100 ... 150 mm (4 ... 6 in)	2 200 mm (88 in)
	≥ 150 mm (6 in)	3 300 mm (132 in)

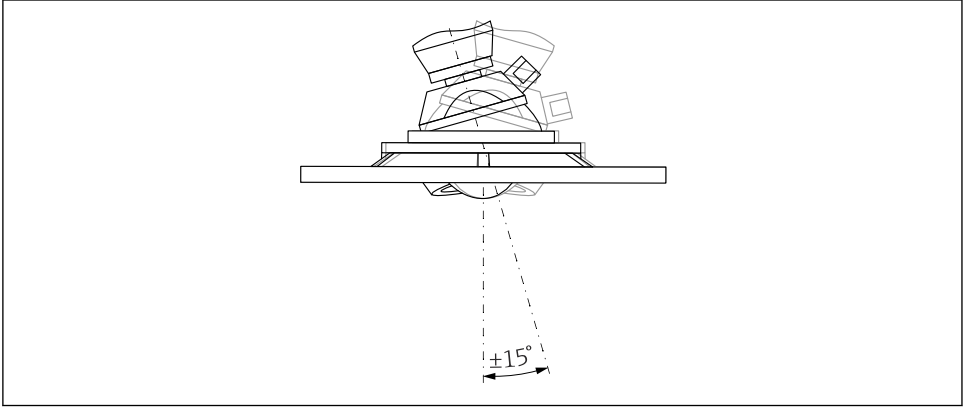
i 如果超出最大安装短管高度，肯定会降低测量性能。

请注意以下几点：

- 安装短管底部必须光滑、无毛刺。
- 安装短管边缘应倒圆处理。
- 必须执行干扰回波抑制。
- 使用的安装短管高度超过表格中列举的数值时，请联系制造商的支持服务部门。

10.3.5 80 mm (3 in) 天线 (齐平安装), 带天线角度调节装置

80 mm (3 in) 喇叭天线 (齐平安装) 可选用自带天线角度调节装置的 UNI 法兰。使用天线角度调节装置安装时, 在各个方向上天线轴线的最大偏离角度均为 15° 。天线角度调节装置用于根据固体散料堆积角择优调节测量信号发射角。



A0046592

图 2 天线 (齐平安装), 带天线角度调节装置

关于安装短管的说明

最大安装短管高度 H_{\max} 取决于安装短管管径 D 。

最大安装短管高度 H_{\max} 取决于安装短管管径 D

	ϕD	H_{\max}
	最小 80 ... 100 mm (3 ... 4 in)	1450 mm (57 in)
	100 ... 150 mm (4 ... 6 in)	1800 mm (71 in)
	≥ 150 mm (6 in)	2700 mm (106 in)



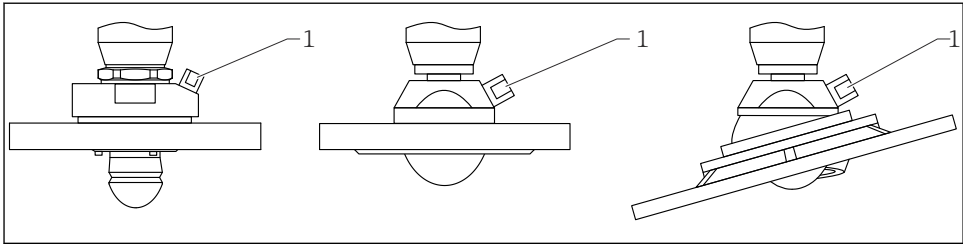
如果超出最大安装短管高度, 肯定会降低测量性能。

请注意以下几点:

- 安装短管底部必须光滑、无毛刺。
- 安装短管边缘应倒圆处理。
- 必须执行干扰回波抑制。
- 使用的安装短管高度超过表格中列举的数值时, 请联系制造商的支持服务部门。

10.3.6 空气吹扫接口

在高浓度粉尘应用场合, 内置空气吹扫接口可以防止天线堵塞。建议采用间歇工作方式。



A0046593

图 3 天线，带空气吹扫接口

1 NPT 1/4"或 G 1/4"空气吹扫接口

空气吹扫压力范围

- 间歇工作方式:
最大 6 bar (87 psi)
- 持续工作方式:
200 ... 500 mbar (3 ... 7.25 psi)

空气吹扫接口

- 工具:
 - 13 mm 开口扳手 (G 1/4")
 - 14 mm 开口扳手 (NPT)
 - 17 mm 开口扳手 (NPT 转接头)
- 最小扭矩: 6 Nm (4.4 lbf ft)
- 最大扭矩: 7 Nm

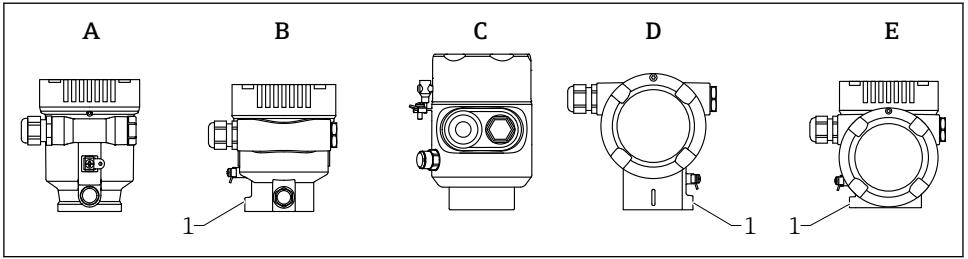
- 必须使用干燥空气进行吹扫
- 通常仅允许在必要时进行吹扫，频繁吹扫会导致机械损伤（磨损）

10.3.7 旋转外壳

松开锁定螺丝，外壳最大可旋转 380°。

优势

- 将外壳调整至最佳位置，方便安装工作
- 仪表操作便捷
- 旋转现场显示单元，方便现场读数（可选）



A0046660

- A 单腔室塑料外壳（无锁定螺丝）
- B 单腔室铝外壳
- C 单腔室外壳，316L，卫生型（无锁定螺丝）
- D 双腔室外壳
- E 双腔室外壳，L型
- 1 锁定螺丝

注意

不能完全拧开外壳。

- ▶ 松开外部锁定螺丝，最多转动 1.5 圈。如果过度或完全松开锁定螺丝（超出螺丝定位点），将导致小部件（计数盘）松动或脱落。
- ▶ 拧紧锁定螺丝（4 mm (0.16 in)内六角），最大扭矩为 3.5 Nm (2.58 lbf ft) ± 0.3 Nm (0.22 lbf ft)。

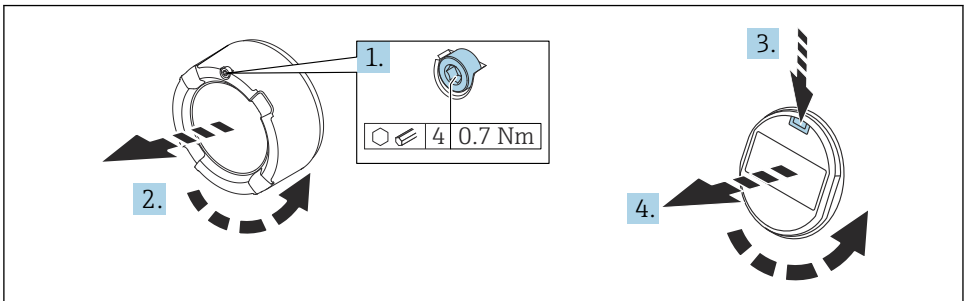
10.3.8 旋转显示模块

警告

带电！

存在电击和/或爆炸风险！

- ▶ 断电后方可打开测量设备外壳。



A0038224

1. 如果已安装电子腔盖：使用内六角扳手松开电子腔盖锁扣螺丝。
2. 从变送器外壳上拧下电子腔盖，检查电子腔盖密封圈。
3. 按下释放片，拆下显示模块。

4. 将显示模块旋转至所需位置：每个方向上的最大旋转角度均为 $4 \times 90^\circ$ 。将显示模块安装在电子腔中的所需位置上，直至啮合到位。重新将电子腔盖拧至变送器外壳上。如果已安装电子腔盖：使用内六角扳手拧紧电子腔盖锁扣螺丝，紧固扭矩为 $0.7 \text{ Nm } (0.52 \text{ lbf ft}) \pm 0.2 \text{ Nm } (0.15 \text{ lbf ft})$ 。

10.3.9 关闭外壳盖

注意

灰尘会导致螺纹和外壳损坏!

- ▶ 清理外壳盖和外壳螺纹上的灰尘（例如砂石）。
- ▶ 关闭外壳盖时如遇明显阻力，检查螺纹上是否存在灰尘并进行清理。



外壳螺纹

可在电子部件和接线腔的螺纹上涂抹抗摩擦涂层。

以下适用于所有外壳材质：

- 外壳螺纹无需润滑。

10.4 安装后检查

- 设备是否完好无损（外观检查）？
- 测量点标识和标签是否正确（外观检查）？
- 是否采取充足的测量设备防护措施，避免直接日晒雨淋？
- 固定螺丝和外壳盖锁扣是否均已牢固拧紧？
- 测量设备是否符合测量点技术规范？

例如：

- 过程温度
- 过程压力
- 环境温度
- 测量范围

11 电气连接

11.1 接线要求

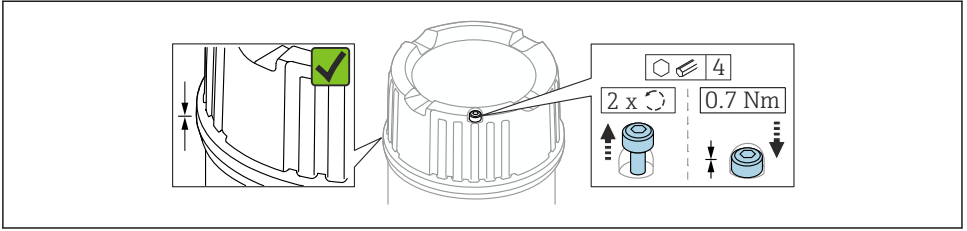
11.1.1 带锁定螺丝的外壳盖

对于特定防爆型式的防爆型设备，通过锁定螺丝锁紧外壳盖。

注意

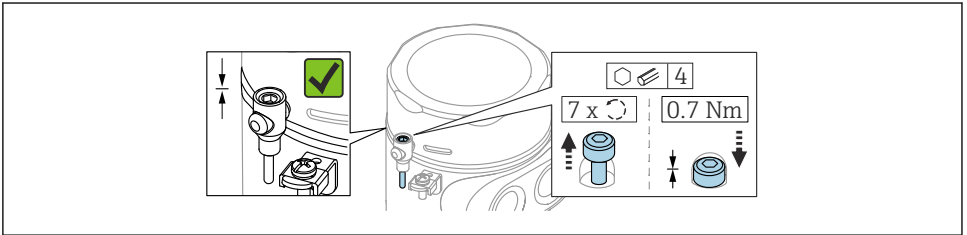
如果锁定螺丝安装错误，外壳盖无法提供良好的密封性。

- ▶ 打开外壳盖：松开外壳盖锁扣上的螺丝，旋转不超过 2 圈，防止螺丝掉落。安装外壳盖，检查外壳盖密封圈。
- ▶ 关闭外壳盖：将外壳盖牢固拧至外壳上，确保锁定螺丝安装正确。外壳盖和外壳之间不得有任何缝隙。



A0039520

图 4 带锁定螺丝的外壳盖

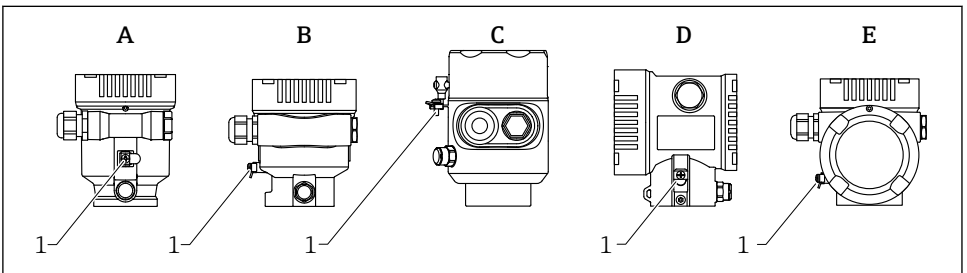


A0050983

图 5 带锁定螺丝的外壳盖；卫生型外壳（仅适用粉尘防爆场合）

11.1.2 电势平衡

禁止连接仪表的保护性接地端。如需要，设备接线前将等电势线连接至外壳的外部接地端。



A0046583

- A 单腔室塑料外壳
- B 单腔室铝外壳，带涂层
- C 单腔室外壳；316L，卫生型（防爆仪表）
- D 双腔室铝外壳，带涂层
- E 双腔室 L 型铝外壳，带涂层
- 1 接地端，连接等电势线

警告

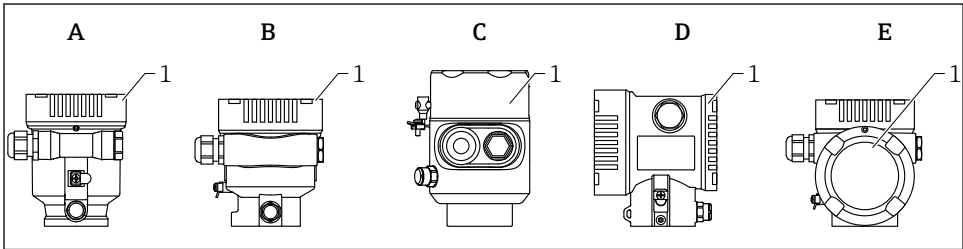
火花易燃风险或表面不允许出现高温。
爆炸危险!

▶ 在防爆危险区中使用时，参见单独成册的《安全指南》文档。

i 为实现最佳电磁兼容性:

- 等势线尽可能短
- 连接线芯的横截面积不小于 2.5 mm² (14 AWG)

11.2 连接仪表



- A 单腔室塑料外壳
- B 单腔室铝外壳，带涂层
- C 316L 单腔室外壳（卫生型）
- D 双腔室铝外壳，带涂层
- E 双腔室 L 型铝外壳，带涂层
- 1 接线腔盖

i 带有 316L 单腔室卫生型外壳和导管螺纹接头的设备必须作为生产线末端设备连接；只允许使用一个“导管入口”。

i **外壳螺纹**
可在电子部件和接线腔的螺纹上涂抹抗摩擦涂层。

以下适用于所有外壳材质：

外壳螺纹无需润滑。

11.2.1 供电电压

供电电压取决于所选的设备防爆认证类型

非防爆、Ex d 防爆、Ex e 防爆	9 ... 32 V _{DC}
Ex i 防爆	9 ... 30 V _{DC}

标称电流	14 mA
FDE 故障电流 (电子模块断路故障)	0 mA



- 电源只能使用合适且经过认证的 Profibus PA 部件 (例如 DP/PA 段耦合器)
- 基于 FISCO/FNICO 现场总线防爆技术, 符合 IEC 60079-27 标准
- 电源不区分极性

11.2.2 电缆规格

标准电缆截面积

- 电源
0.5 ... 2.5 mm² (20 ... 13 AWG)
- 电缆屏蔽层接地或保护性接地
> 1 mm² (17 AWG)
- 外部接地端
0.5 ... 4 mm² (20 ... 12 AWG)

电缆外径

电缆外径取决于所使用的缆塞

- 塑料接头:
ø5 ... 10 mm (0.2 ... 0.38 in)
- 镀镍黄铜接头:
ø7 ... 10.5 mm (0.28 ... 0.41 in)
- 不锈钢接头:
ø7 ... 12 mm (0.28 ... 0.47 in)



使用屏蔽双芯双绞电缆, 首选 A 类电缆。

电缆规格的详细信息:

- 《操作手册》BA00034S “PROFIBUS DP/PA 规划和调试指南”
- PROFIBUS 安装指南 8.022
- IEC 61158-2 (MBP)

11.2.3 过电压保护单元

在产品选型表的订购选项“安装附件”中选购过电压保护单元。

不带选配过电压保护单元的仪表

设备符合 IEC/DIN EN IEC 61326-1 产品标准 (表 2: 工业环境) 的要求。

执行 IEC/DIN EN 61326-1 标准规定的瞬态过电压测试, 根据端口类型 (交流电、直流电、输入/输出端口) 施加不同的测试电压 (IEC/DIN EN 61000-4-5 浪涌抗扰度测试): 直流电端口和输入/输出端口的测试电压为 1000 V 线对地

带选配过电压保护单元的仪表

- 击穿电压: 不小于 400 V_{DC}
- 根据 IEC / DIN EN 60079-14 第 12.3 节 (IEC / DIN EN 60060-1 第 7 章) 进行测试
- 标称放电电流: 10 kA

注意

电压过高会损坏仪表。

- ▶ 务必将内置过电压保护单元的仪表接地。

过电压保护等级**II 级过电压保护****11.2.4 接线****警告****可能带电!**

存在电击和/或爆炸风险!

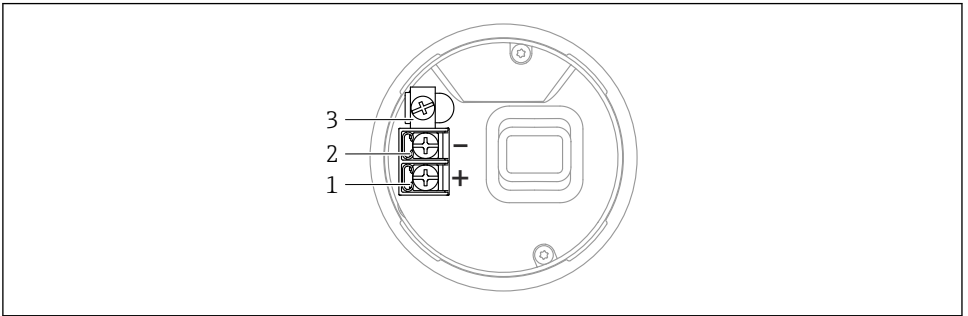
- ▶ 在防爆危险区中使用设备时，遵守国家标准和《安全指南》(XA) 中列举的各项要求。必须使用防爆缆塞。
- ▶ 供电电压必须与铭牌参数一致。
- ▶ 进行设备接线前，首先断开电源。
- ▶ 如需要，电源接线前将等电势线连接至设备的外部接地端。
- ▶ 基于 FISCO/FNICO 现场总线防爆技术，符合 IEC 60079-27 标准。
- ▶ 电源不区分极性。
- ▶ 电缆必须完全绝缘，同时还需保证供电电压和过电压保护等级。
- ▶ 连接电缆必须具有优秀的温度稳定性，同时还需考虑到环境温度的影响。
- ▶ 仅允许在外壳盖关闭的情况下操作测量设备。

遵照以下步骤进行设备接线：

1. 松开接线腔盖锁扣（选配）。
2. 拧下接线腔盖。
3. 将电缆穿入缆塞或电缆入口中。
4. 连接电缆。
5. 拧紧缆塞或电缆入口，确保气密无泄漏。旋转拧紧外壳入口。
6. 将接线腔盖重新拧至接线腔上。
7. 如果已安装接线腔盖：使用内六角扳手拧紧接线腔盖，紧固扭矩为 $0.7 \text{ Nm (0.52 lbf ft)} \pm 0.2 \text{ Nm (0.15 lbf ft)}$ 。

11.2.5 接线端子分配

单腔室外壳

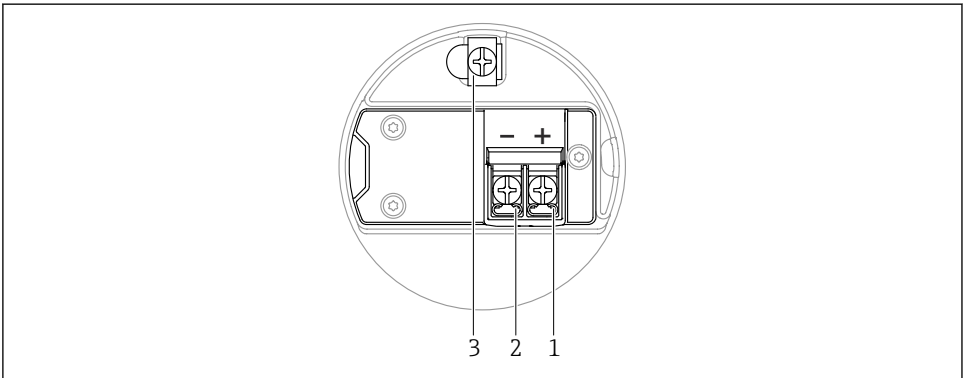


A0042594

图 6 接线腔内的接线端子和接地端，单腔室外壳

- 1 “+”接线端
- 2 “-”接线端
- 3 内部接地端

双腔室外壳

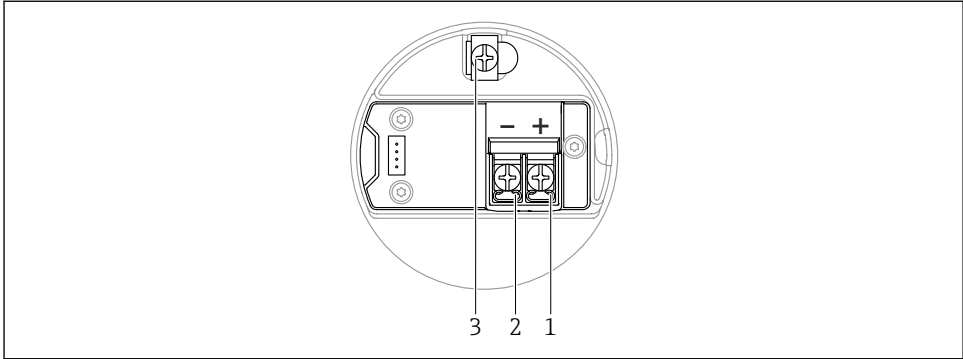


A0042803

图 7 接线腔中的接线端子和接地端

- 1 “+”接线端
- 2 “-”接线端
- 3 内部接地端

双腔室外壳 (L 型)

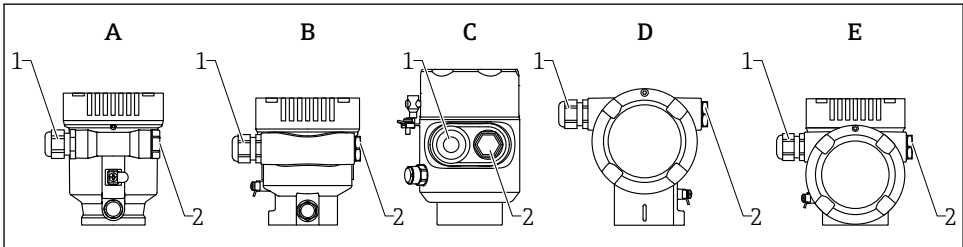


A004584

8 接线腔中的接线端子和接地端

- 1 “+”接线端
- 2 “-”接线端
- 3 内部接地端


11.2.6 电缆入口



A004584

- A 单腔体塑料外壳
- B 单腔体铝外壳，带涂层
- C 单腔体外壳；316L，卫生型
- D 双腔体铝外壳，带涂层
- E 双腔体 L 型铝外壳，带涂层
- 1 电缆入口
- 2 堵头

电缆入口的数量和类型与设备型号相关。

-  连接电缆必须向下铺设，确保水汽不会进入接线腔。
如需要，建立排水回路或使用防护罩。

11.2.7 可选设备插头



带插头的仪表型号无需打开外壳即可接线。

使用随箱包装中的密封圈，防止水汽进入仪表内部。

11.3 确保防护等级

11.3.1 电缆入口

- M20 接头，塑料，IP66/68 NEMA TYPE 4X/6P
- M20 接头，镀镍黄铜，IP66/68 NEMA TYPE 4X/6P
- M20 接头，316L，IP66/68 NEMA TYPE 4X/6P
- M20 螺纹，IP66/68 NEMA Type 4X/6P
- G1/2 螺纹，IP66/68 NEMA Type 4X/6P
如果选择 G1/2 螺纹，标准发货为 M20 螺纹带 G1/2 连接头，并附相应文档
- NPT 1/2 螺纹，IP66/68 NEMA Type 4X/6P
- 运输防护堵头：IP22，NEMA TYPE 2
- M12 插头
 - 外壳关闭且连接连接电缆：IP66/67 NEMA Type 4X
 - 外壳打开或未连接连接电缆：IP20，NEMA Type 1

注意

M12 插头：安装错误会导致 IP 防护等级失效！

- ▶ 插入并拧紧连接电缆，才能确保仪表的 IP 防护等级。
- ▶ 使用 IP67 NEMA Type 4X 防护等级的连接电缆，才能确保仪表的 IP 防护等级。
- ▶ 安装堵头或连接电缆，否则无法保证设计 IP 防护等级。

11.4 连接后检查

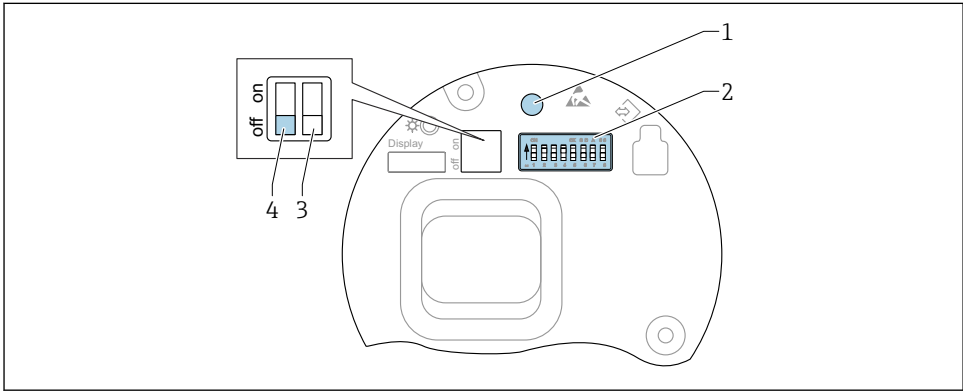
- 电缆或设备是否完好无损（外观检查）？
- 所用电缆是否符合要求？
- 安装的电缆是否已消除应力？
- 所有缆塞是否已安装、牢固拧紧并确保密封无泄漏？
- 供电电压是否与铭牌参数一致？
- 是否无极性反接，接线端子分配是否正确？
- 外壳盖是否正确拧紧？
- 外壳盖锁扣是否正确拧紧？

12 操作方式

12.1 操作方式概览

- 通过电子插件上的操作按键和 DIP 开关操作
- 通过设备显示单元上的光敏键操作（可选）
- 使用 SmartBlue app 或 FieldXpert、DeviceCare 通过 Bluetooth® 蓝牙无线技术（可选带 Bluetooth 蓝牙功能的显示单元）操作
- 通过调试软件（Endress+Hauser FieldCare/DeviceCare、PDM 等）操作

12.2 PROFIBUS PA 电子插件上的操作按键和 DIP 开关



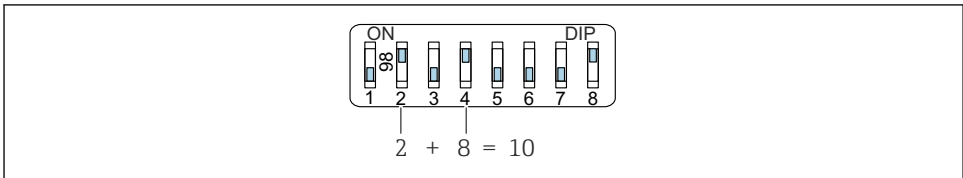
A0050986

9 PROFIBUS PA 电子插件上的操作按键和 DIP 开关

- 1 操作按键，用于密码重置（Bluetooth 蓝牙登陆和切换至维护用户角色）
- 2 DIP 开关，用于地址设置
- 3 DIP 开关，无功能
- 4 DIP 开关，用于锁定和解锁设备

i 相对于其他操作方式（例如 FieldCare/DeviceCare），通过电子插件上的 DIP 开关进行的设置具有最高优先级。

12.2.1 硬件地址设定



A0053770

10 硬件地址设定示意图；开关 8 拨至“ON”位置，使用开关 1...7 设置设备地址

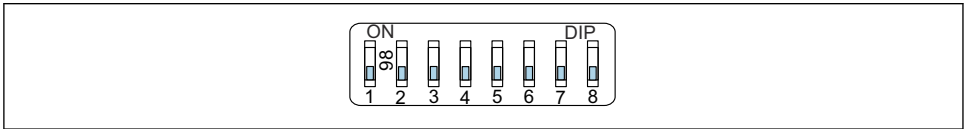
1. 将开关 8 拨至“ON”。

- 使用开关 1...7 设置地址，参考下表。
10 秒后，更改后的地址生效。设备重启。

开关数值分配

开关	1	2	3	4	5	6	7
开关位置“ON”对应的数值	1	2	4	8	16	32	64
开关位置“OFF”对应的数值	0	0	0	0	0	0	0

12.2.2 软件地址设定



A0053771

- ☑ 11 软件地址设定示意图；开关 8 拨至“OFF”位置，进入操作菜单设置地址

- 将开关 8 拨至“OFF”位置。
- 设备自动重启并报告存储在设备中的 PROFIBUS 地址。出厂设置为 PROFIBUS 地址 126 或选购的 PROFIBUS 地址（订购选项“标记”，选项代号“总线地址”）。
- 进入操作菜单设置地址：应用 → Profibus → 设置 → 设备地址

12.3 操作菜单的结构和功能

现场显示单元与 Endress+Hauser FieldCare 或 DeviceCare 调试软件的操作菜单结构差异如下：

现场显示单元适合在简单应用场合下进行仪表设置。

调试软件（FieldCare、DeviceCare、SmartBlue、PDM 等）能够针对广泛的应用场合设置参数。

调试向导帮助用户在不同应用场合下进行调试，引导用户逐步完成设置。

12.3.1 用户角色及其访问权限

如果已设置仪表访问密码，**操作员**和**维护**（出厂状态）两种用户角色具有不同的参数写访问权限。访问密码可防止未经授权访问设备设置。

如果访问密码输入错误，用户以**操作员**角色执行操作。

12.4 通过现场显示单元访问操作菜单

12.4.1 设备显示单元（可选）

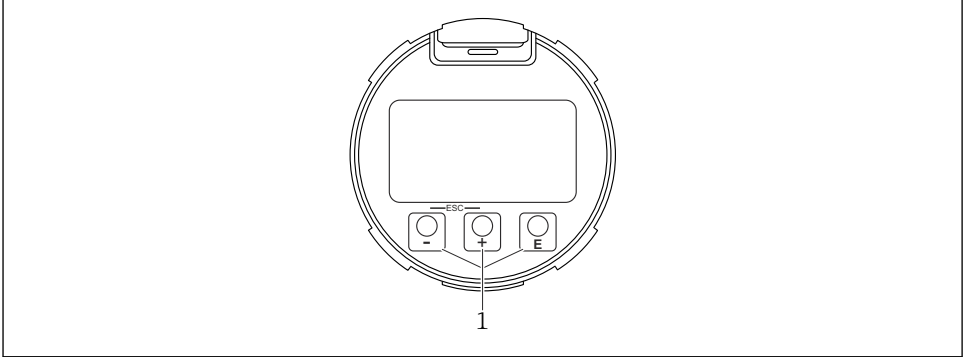
允许通过外壳盖操作光敏按键。无需打开设备外壳。

功能:

- 显示测量值、故障信息和提示信息
- 发生故障时背光显示屏从绿色切换至红色
- 设备显示单元可以拆除，方便后续操作



仪表显示单元也可选配 **Bluetooth®** 蓝牙无线技术。



A0039284

图 12 图形显示屏，带光敏键 (1)

- **ESC** 按键
 - 在选择列表中向下移动
 - 在功能参数中编辑数值或字符
- **+** 按键
 - 在选择列表中向上移动
 - 在功能参数中编辑数值或字符
- **ESC** 按键
 - 从主显示切换为主菜单。
 - 确认输入
 - 跳转至下一项
 - 选择菜单项，并进入编辑模式
 - 解锁或锁定显示单元操作
 - 按住 **ESC** 按键显示选定参数（如有）的简短说明
- **ESC** 按键和 **+** 按键（ESC 功能）
 - 退出参数编辑模式，不保存更改后的数值
 - 选择菜单层级：同时按下这两个按键，返回上一级菜单
 - 同时按下这两个按键，返回上一级菜单

12.4.2 通过 Bluetooth® 蓝牙无线技术操作（可选）

前提条件

- 设备配备带 Bluetooth 蓝牙功能的显示单元
- 智能手机/平板电脑（安装有 Endress+Hauser SmartBlue app）、个人计算机（安装有 1.07.05 或更高版本的 DeviceCare）或 FieldXpert SMT70

蓝牙有效传输范围为 25 m (82 ft)。传输范围取决于环境条件，例如固定装置、墙壁或天花板。



设备蓝牙连接成功后，显示单元上的操作按键即被锁定。

蓝牙图标闪烁，表示蓝牙连接可用。



请注意以下几点

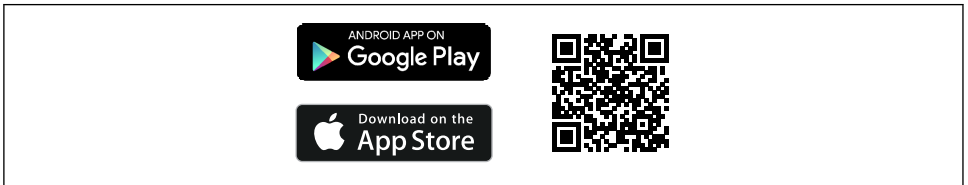
拆除设备上带 Bluetooth 蓝牙功能的显示单元，并将其安装在另一台设备上时：

- 所有登陆信息只保存在带 Bluetooth 蓝牙功能的显示单元中，设备内不保存此类信息
- 用户密码还保存在带 Bluetooth 蓝牙功能的显示单元中

通过 SmartBlue app 操作

可以通过 SmartBlue app 操作和设置设备。

- 为此，必须将 SmartBlue App 下载至移动设备。
- 有关 SmartBlue App 与移动设备的兼容性说明，请参见 **Apple App Store (iOS 设备)** 或 **Google Play Store (Android 设备)**。
- 采用加密通信方式和保护密码防止未经授权的人员误操作设备。
- 首次设备设置完成后可以关闭 Bluetooth® 蓝牙功能。



A0093202

图 13 二维码，包含 Endress+Hauser SmartBlue App 免费下载链接

下载和安装：

1. 扫描二维码，或在 Apple App Store (iOS 设备) 或 Google Play Store (Android 设备) 的搜索栏中输入 **SmartBlue**。
2. 安装并启动 SmartBlue app。
3. Android 设备：开启位置追踪 (GPS) (iOS 设备不需要执行此操作)。
4. 从显示设备列表中选择准备接收的设备。

登陆：

1. 输入用户名：admin
2. 输入初始密码：设备序列号

- 首次成功登陆后，修改密码。



关于密码和复位代码的说明

- 如果丢失用户自定义密码，可以通过复位代码恢复访问权限。设备序列号反向排列即为复位代码。输入复位代码后，初始密码再次有效。
- 与密码一样，复位代码也可更改。
- 如果丢失用户自定义复位代码，无法再通过 SmartBlue app 复位密码。这种情况下，请咨询 Endress+Hauser 当地销售中心。

12.5 通过调试软件访问操作菜单

可通过调试软件访问操作菜单：

- 通过 Profibus PA 通信
- 通过 Endress+Hauser Commubox FXA291
通过 Commubox FXA291，可在设备接口和带 USB 端口的 Windows 个人计算机或笔记本电脑之间建立 CDI 连接。

12.6 DeviceCare

12.6.1 功能范围

连接和设置 Endress+Hauser 现场设备的调试软件。

专用“DeviceCare”调试工具是设置 Endress+Hauser 现场设备的最便捷方式。DeviceCare 与设备类型管理器（DTM）搭配使用，可以提供便捷完整的解决方案。



详细信息参见《创新手册》IN01047S

12.7 FieldCare

12.7.1 功能列表

Endress+Hauser 基于 FDT 的工厂资产管理工具。FieldCare 设置系统中的所有智能现场设备，帮助用户进行设备管理。基于状态信息，FieldCare 简单高效地检查设备状态及状况。

访问方式：

- PROFIBUS PA 协议
- CDI 服务接口

典型功能：

- 变送器参数设置
- 上传和保存设备参数（上传/下载）
- 归档记录测量点
- 显示储存的测量值（在线记录仪）和事件日志



FieldCare 的详细信息参见《操作手册》BA00027S 和 BA00059S

13 调试


i 所有调试软件均带调试向导功能，引导用户设置最重要的设置参数（操作向导 菜单调试 向导）。


13.1 准备工作

测量范围和测量值单位与铭牌参数一致。

13.2 安装检查和功能检查

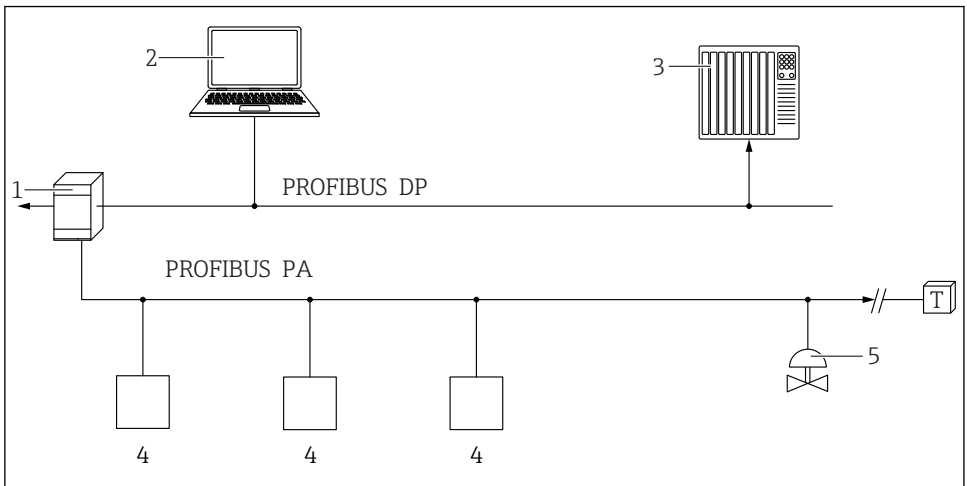
进行测量点调试前，确保已完成安装后检查和连接后检查。

 安装后检查

 连接后检查

13.3 通过 FieldCare 和 DeviceCare 连接

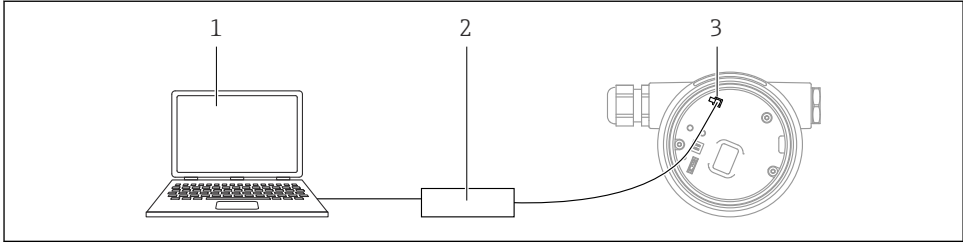
13.3.1 通过 PROFIBUS PA 通信



A0050944

- 1 段耦合器
- 2 计算机，安装有 PROFIBus 和调试软件（例如 DeviceCare/FieldCare）
- 3 PLC（可编程逻辑控制器）
- 4 变送器
- 5 附加功能部件（阀等）

13.3.2 通过服务接口 (CDI)



A0039148

- 1 计算机, 安装有 FieldCare/DeviceCare 调试软件
- 2 Commubox
- 3 设备的服务接口 (CDI) (Endress+Hauser 的通用数据接口)

13.4 设置显示语言

13.4.1 现场显示单元

设置显示语言

i 设置显示语言时, 需要先解锁显示单元:

1. 按下回按键, 并保持至少 2 s。
↳ 显示一个对话框。
2. 解锁显示单元操作。
3. 在主菜单中选择 **Language** 参数。
4. 按下回按键。
5. 通过⏏或⏏按键选择所需语言。
6. 按下回按键。

i 显示单元操作自动锁定 (安全模式 向导除外) :

- 主页面上超过 1 min 无任何按键操作
- 操作菜单上超过 10 min 无任何按键操作

13.4.2 调试软件

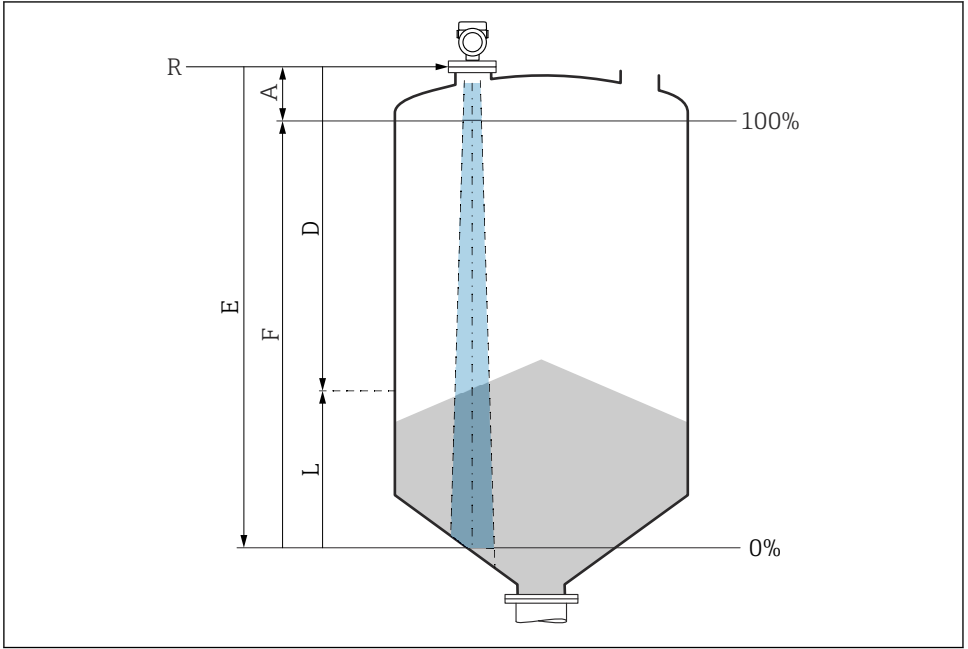
设置显示语言

系统 → 显示 → Language

在 **Language** 参数中选择; 显示与否却决于仪表选型和设置。

13.5 设置设备

13.5.1 固体散料的料位测量



A0016934

图 14 固体散料料位测量的设置参数

- R 测量参考点
- A 天线长度 + 10 mm (0.4 in)
- D 距离
- L 液位
- E “空标”参数 (= 0%)
- F “满标”参数 (= 100%)

13.5.2 通过调试向导进行调试

FieldCare、DeviceCare、SmartBlue 和显示单元中均提供**调试**向导，引导用户完成初始仪表调试。

参照向导完成仪表调试。

输入各个参数数值，或选择合适的选项。

注意！

完成所有参数设置后退出调试向导，被修改后的参数均会被保存。此时，设备状态不确定。此时，建议执行设备复位，恢复至缺省设置。



71692033

www.addresses.endress.com
