

Betriebsanleitung Cerabar PMP71B

Prozessdruckmessung
PROFINET mit Ethernet-APL





A0023555

- Dokument so aufbewahren, dass das Dokument bei Arbeiten am und mit dem Gerät jederzeit verfügbar ist
- Gefährdung für Personen oder die Anlage vermeiden: Kapitel "Grundlegende Sicherheitshinweise" sowie alle anderen, arbeitsspezifischen Sicherheitshinweise im Dokument sorgfältig lesen

Der Hersteller behält sich vor, technische Daten ohne spezielle Ankündigung dem entwicklungstechnischen Fortschritt anzupassen. Über die Aktualität und eventuelle Erweiterungen dieser Anleitung gibt die Endress+Hauser Vertriebszentrale Auskunft.

Inhaltsverzeichnis

1	Hinweise zum Dokument	4	8.3	Zyklische Datenübertragung	43
1.1	Dokumentfunktion	4	8.4	Systemredundanz S2	45
1.2	Symbole	4	9	Inbetriebnahme	46
1.3	Abkürzungsverzeichnis	6	9.1	Vorbereitungen	46
1.4	Dokumentation	6	9.2	Installations- und Funktionskontrolle	46
1.5	Eingetragene Marken	6	9.3	Verbindungsaufbau via FieldCare und Device-Care	46
2	Grundlegende Sicherheitshinweise ..	7	9.4	Hardwareeinstellungen	47
2.1	Anforderungen an das Personal	7	9.5	Kommunikationsparameter über Software einstellen	48
2.2	Bestimmungsgemäße Verwendung	7	9.6	Bediensprache einstellen	48
2.3	Arbeitssicherheit	7	9.7	Gerät konfigurieren	49
2.4	Betriebssicherheit	7	9.8	Untermenü "Simulation"	52
2.5	Produktsicherheit	8	9.9	Einstellungen schützen vor unerlaubtem Zugriff	53
2.6	IT-Sicherheit	8	10	Betrieb	55
2.7	Gerätespezifische IT-Sicherheit	8	10.1	Status der Geräteverriegelung ablesen	55
3	Produktbeschreibung	10	10.2	Messwerte ablesen	55
3.1	Produktaufbau	10	10.3	Gerät an Prozessbedingungen anpassen	55
4	Warenannahme und Produktidentifizierung	13	11	Diagnose und Störungsbehebung ...	57
4.1	Warenannahme	13	11.1	Allgemeine Störungsbehebungen	57
4.2	Produktidentifizierung	13	11.2	Diagnoseinformation via LED	59
4.3	Lagerung und Transport	14	11.3	Diagnoseinformation auf Vor-Ort-Anzeige ...	60
5	Montage	15	11.4	Diagnoseinformation im Webbrowser	61
5.1	Montagebedingungen	15	11.5	Diagnoseliste	62
5.2	Gerät montieren	17	11.6	Ereignis-Logbuch	64
5.3	Montagekontrolle	25	11.7	Gerät zurücksetzen	66
6	Elektrischer Anschluss	26	11.8	Firmware-Historie	67
6.1	Anschlussbedingungen	26	12	Wartung	69
6.2	Gerät anschließen	26	12.1	Wartungsarbeiten	69
6.3	Schutzart sicherstellen	30	13	Reparatur	70
6.4	Anschlusskontrolle	31	13.1	Allgemeine Hinweise	70
7	Bedienungsmöglichkeiten	32	13.2	Ersatzteile	70
7.1	Übersicht zu Bedienungsmöglichkeiten	32	13.3	Rücksendung	71
7.2	Bedientasten und DIP-Schalter auf dem Elektronikeinsatz	32	13.4	Entsorgung	71
7.3	Aufbau und Funktionsweise des Bedienmenüs	32	14	Zubehör	72
7.4	Vor-Ort-Anzeige	33	14.1	Gerätespezifisches Zubehör	72
7.5	Zugriff auf Bedienmenü via Webbrowser ...	35	14.2	Device Viewer	72
7.6	Zugriff auf Bedienmenü via Bedientool	39	15	Technische Daten	73
7.7	HistoROM	40	15.1	Ausgang	73
8	Systemintegration	41	15.2	Umgebung	75
8.1	Übersicht zu Gerätebeschreibungsdateien ...	41	15.3	Prozess	79
8.2	Gerätstammdatei (GSD)	41	Stichwortverzeichnis	87	

1 Hinweise zum Dokument

1.1 Dokumentfunktion

Diese Anleitung liefert alle Informationen, die in den verschiedenen Phasen des Lebenszyklus des Geräts benötigt werden: Von der Produktidentifizierung, Warenannahme und Lagerung über Montage, Anschluss, Bedienungsgrundlagen und Inbetriebnahme bis hin zur Störungsbeseitigung, Wartung und Entsorgung.

1.2 Symbole

1.2.1 Warnhinweissymbole

GEFAHR

Dieser Hinweis macht auf eine gefährliche Situation aufmerksam, die, wenn sie nicht vermieden wird, zu Tod oder schwerer Körperverletzung führen wird.

WARNUNG

Dieser Hinweis macht auf eine gefährliche Situation aufmerksam, die, wenn sie nicht vermieden wird, zu Tod oder schwerer Körperverletzung führen kann.

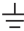
VORSICHT

Dieser Hinweis macht auf eine gefährliche Situation aufmerksam, die, wenn sie nicht vermieden wird, zu leichter oder mittelschwerer Körperverletzung führen kann.

HINWEIS


Dieser Hinweis enthält Informationen zu Vorgehensweisen und weiterführenden Sachverhalten, die keine Körperverletzung nach sich ziehen.

1.2.2 Elektrische Symbole

Erdanschluss: 

Klemme zum Anschluss an das Erdungssystem.


1.2.3 Symbole für Informationstypen


Erlaubt: 


Abläufe, Prozesse oder Handlungen, die erlaubt sind.

Verboten: 


Abläufe, Prozesse oder Handlungen, die verboten sind.

Zusätzliche Informationen: 

Verweis auf Dokumentation: 

Verweis auf Seite: 

Handlungsschritte: [1.](#), [2.](#), [3.](#)

Ergebnis eines Handlungsschritts: 


1.2.4 Symbole in Grafiken

Positionsnummern: 1, 2, 3 ...

Handlungsschritte: [1.](#), [2.](#), [3.](#)

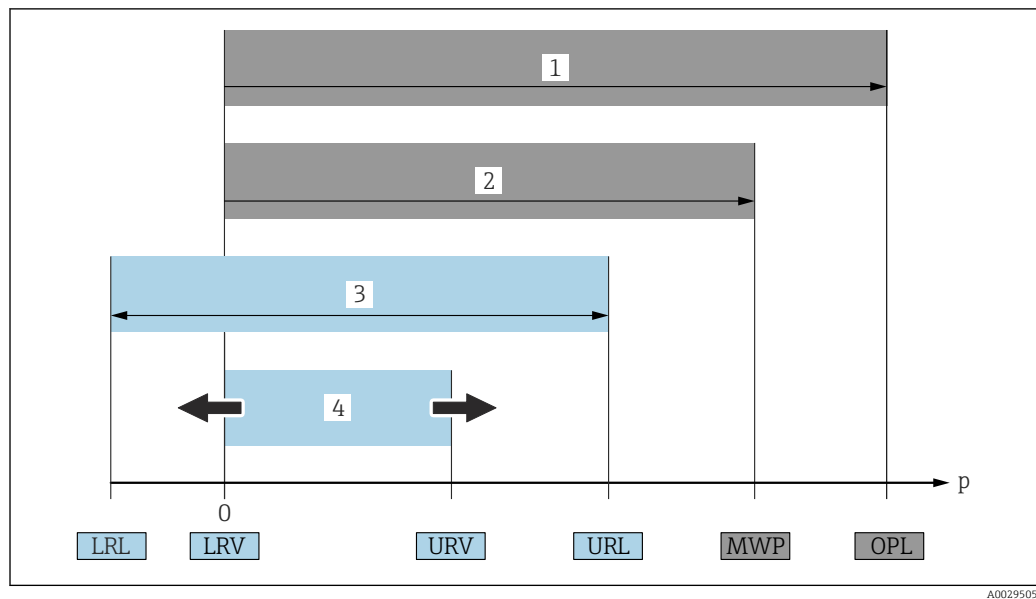
Ansichten: A, B, C, ...

1.2.5 Symbole am Gerät

Sicherheitshinweis:  → 

Sicherheitshinweise in der zugehörigen Betriebsanleitung beachten.

1.3 Abkürzungsverzeichnis



- 1 OPL: Die OPL (Over Pressure Limit = Messzelle Überlastgrenze) für das Gerät ist abhängig vom druckschwächsten Glied der ausgewählten Komponenten, das heißt, neben der Messzelle ist auch der Prozessanschluss zu beachten. Druck- Temperaturabhängigkeit beachten.
 - 2 MWP: Der MWP (Maximum Working Pressure/max. Betriebsdruck) für die Messzellen ist abhängig vom druckschwächsten Glied der ausgewählten Komponenten, d.h. neben der Messzelle ist auch der Prozessanschluss zu beachten. Druck- Temperaturabhängigkeit beachten. Der MWP darf zeitlich unbegrenzt am Gerät anliegen. Der MWP befindet sich auf dem Typenschild.
 - 3 Der Maximale Messbereich entspricht der Spanne zwischen LRL und URL. Dieser Messbereich entspricht der maximal kalibrierbaren/justierbaren Messspanne.
 - 4 Die Kalibrierte/ Justierte Messspanne entspricht der Spanne zwischen LRV und URV. Werkeinstellung: 0...URL. Andere kalibrierte Messspannen können kundenspezifisch bestellt werden.
- p Druck
 LRL Lower range limit = untere Messgrenze
 URL Upper range limit = obere Messgrenze
 LRV Lower range value = Messanfang
 URV Upper range value = Messende
 TD Turn Down = Messbereichspreizung. Beispiel - siehe folgendes Kapitel.

1.4 Dokumentation

Download aller verfügbaren Dokumente über:

- Seriennummer des Geräts (Beschreibung siehe Umschlagseite) oder
- Data-Matrix-Codes des Geräts (Beschreibung siehe Umschlagseite) oder
- Bereich "Download" der Internetseite www.endress.com

1.4.1 Geräteabhängige Zusatzdokumentation

Je nach bestellter Geräteausführung werden weitere Dokumente mitgeliefert: Anweisungen der entsprechenden Zusatzdokumentation konsequent beachten. Die Zusatzdokumentation ist fester Bestandteil der Dokumentation zum Gerät.

1.5 Eingetragene Marken

PROFINET®

Eingetragene Marke der PROFIBUS Nutzerorganisation e.V., Karlsruhe, Deutschland

2 Grundlegende Sicherheitshinweise

2.1 Anforderungen an das Personal

Das Personal für Installation, Inbetriebnahme, Diagnose und Wartung muss folgende Bedingungen erfüllen:

- ▶ Ausgebildetes Fachpersonal: Verfügt über Qualifikation, die dieser Funktion und Tätigkeit entspricht
- ▶ Vom Anlagenbetreiber autorisiert
- ▶ Mit den nationalen Vorschriften vertraut
- ▶ Vor Arbeitsbeginn: Anweisungen in Anleitung und Zusatzdokumentation sowie Zertifikate (je nach Anwendung) lesen und verstehen
- ▶ Anweisungen und Rahmenbedingungen befolgen

Das Bedienpersonal muss folgende Bedingungen erfüllen:

- ▶ Entsprechend den Aufgabenanforderungen vom Anlagenbetreiber eingewiesen und autorisiert
- ▶ Anweisungen in dieser Anleitung befolgen

2.2 Bestimmungsgemäße Verwendung

Der Cerabar ist ein Druckmessumformer, der zur Füllstand- und Druckmessung verwendet wird.

2.2.1 Fehlgebrauch

Der Hersteller haftet nicht für Schäden, die aus unsachgemäßer oder nicht bestimmungsgemäßer Verwendung entstehen.

Klärung bei Grenzfällen:

- ▶ Bei speziellen Messstoffen und Medien für die Reinigung: Endress+Hauser ist bei der Abklärung der Korrosionsbeständigkeit messstoffberührender Materialien behilflich, übernimmt aber keine Garantie oder Haftung.

2.3 Arbeitssicherheit

Bei Arbeiten am und mit dem Gerät:

- ▶ Erforderliche persönliche Schutzausrüstung gemäß nationaler Vorschriften tragen.
- ▶ Vor dem Anschließen des Geräts die Versorgungsspannung ausschalten.

2.4 Betriebssicherheit

Verletzungsgefahr!

- ▶ Das Gerät nur in technisch einwandfreiem und betriebssicherem Zustand betreiben.
- ▶ Der Betreiber ist für den störungsfreien Betrieb des Geräts verantwortlich.

Umbauten am Gerät

Eigenmächtige Umbauten am Gerät sind nicht zulässig und können zu unvorhersehbaren Gefahren führen:

- ▶ Wenn Umbauten trotzdem erforderlich sind: Rücksprache mit Endress+Hauser halten.

Reparatur

Um die Betriebssicherheit weiterhin zu gewährleisten:

- ▶ Nur wenn die Reparatur ausdrücklich erlaubt ist, diese am Gerät durchführen.
- ▶ Die nationalen Vorschriften bezüglich Reparatur eines elektrischen Geräts beachten.
- ▶ Nur Original-Ersatzteile und Zubehör von Endress+Hauser verwenden.

Zulassungsrelevanter Bereich

Um eine Gefährdung für Personen oder für die Anlage beim Geräteinsatz im zulassungsrelevanten Bereich auszuschließen (z.B. Explosionsschutz, Druckgerätesicherheit):

- ▶ Anhand des Typenschildes überprüfen, ob das bestellte Gerät für den vorgesehenen Gebrauch im zulassungsrelevanten Bereich eingesetzt werden kann.
- ▶ Die Vorgaben in der separaten Zusatzdokumentation beachten, die ein fester Bestandteil dieser Anleitung ist.

2.5 Produktsicherheit

Dieses Gerät ist nach dem Stand der Technik und guter Ingenieurspraxis betriebssicher gebaut und geprüft und hat das Werk in sicherheitstechnisch einwandfreiem Zustand verlassen.

Es erfüllt die allgemeinen Sicherheitsanforderungen und gesetzlichen Anforderungen. Zudem ist es konform zu den EG-Richtlinien, die in der gerätespezifischen EG-Konformitätserklärung aufgelistet sind. Mit der Anbringung des CE-Zeichens bestätigt Endress+Hauser diesen Sachverhalt.

2.6 IT-Sicherheit

Eine Gewährleistung durch Endress+Hauser ist nur gegeben, wenn das Gerät gemäß der Betriebsanleitung installiert und eingesetzt wird. Das Gerät verfügt über Sicherheitsmechanismen, um es gegen versehentliche Veränderung der Einstellungen zu schützen. IT-Sicherheitsmaßnahmen gemäß dem Sicherheitsstandard des Betreibers, die das Gerät und dessen Datentransfer zusätzlich schützen, sind vom Betreiber selbst zu implementieren.

2.7 Gerätespezifische IT-Sicherheit

Um die betreiberseitigen Schutzmaßnahmen zu unterstützen, bietet das Gerät spezifische Funktionen. Diese Funktionen sind durch den Anwender konfigurierbar und gewährleisten bei korrekter Nutzung eine erhöhte Sicherheit im Betrieb. Eine Übersicht der wichtigsten Funktionen ist im Folgenden beschrieben:

- Schreibschutz via Hardware-Verriegelungsschalter
- Freigabecode zur Änderung der Benutzerrolle (gilt für Bedienung über Display, Bluetooth oder FieldCare, DeviceCare, Asset Management Tools (z. B. AMS, PDM und Webserver))

Funktion/Schnittstelle	Werkeinstellung	Empfehlung
Freigabecode (gilt auch für Webserver Login oder FieldCare-Verbindung)	Nicht aktiviert (0000)	Bei der Inbetriebnahme einen individuellen Freigabecode vergeben.
Webserver	Aktiviert	Individuell nach Risikoabschätzung.
Serviceschnittstelle (CDI)	Aktiviert	Individuell nach Risikoabschätzung.
Schreibschutz via Hardware-Verriegelungsschalter	Nicht aktiviert	Individuell nach Risikoabschätzung.

2.7.1 Zugriff mittels Passwort schützen

Um den Schreibzugriff auf die Parameter des Geräts zu schützen, stehen unterschiedliche Passwörter zur Verfügung.

Den Schreibzugriff auf die Parameter des Geräts via Vor-Ort-Anzeige, Webbrowser oder Bedientool (z. B. FieldCare, DeviceCare) schützen. Das Zugriffsrecht wird durch die Verwendung eines anwenderspezifischen Freigabecodes klar geregelt.

Anwenderspezifischer Freigabecode

Der Schreibzugriff auf die Parameter des Geräts via Vor-Ort-Anzeige, Webbrowser oder Bedientool (z. B. FieldCare, DeviceCare) kann durch den veränderbaren, anwenderspezifischen Freigabecode geschützt werden.

Im Auslieferungszustand besitzt das Gerät keinen Freigabecode und entspricht dem Wert: 0000 (offen).

Allgemeine Hinweise für die Verwendung der Passwörter

- Freigabecode, der bei Auslieferung verwendet wurde, bei der Inbetriebnahme anpassen
- Bei der Definition und Verwaltung des Freigabecodes, die allgemein üblichen Regeln für die Generierung eines sicheren Passworts berücksichtigen
- Die Verwaltung und der sorgfältige Umgang mit dem Freigabecode obliegt dem Benutzer
- Bei Verlust des Passwortes: Kapitel "Gerät zurücksetzen"

2.7.2 Zugriff via Webserver

Aufgrund des integrierten Webservers kann das Gerät über einen Webbrowser und via PROFINET mit Ethernet-APL bedient und konfiguriert werden. Neben den Messwerten werden auch Statusinformationen zum Gerät dargestellt und ermöglichen eine Kontrolle des Gerätezustands. Zusätzlich können die Daten vom Gerät verwaltet und die Netzwerkparameter eingestellt werden.

Für die PROFINET mit Ethernet-APL Verbindung wird ein Zugriff auf das Netzwerk benötigt.

Unterstützte Funktionen

Datenaustausch zwischen Bediengerät (wie z. B. Notebook) und Messgerät:

- Export der Parametereinstellungen (PDF-Datei, Dokumentation der Konfiguration der Messstelle erstellen)
- Export des Heartbeat Technology Verifizierungsberichts (PDF-Datei, nur mit dem Anwendungspaket "Heartbeat Verification" verfügbar)
- Download Treiber (GSDML) für Systemintegration

Der Webserver ist im Auslieferungszustand aktiviert. Über den Parameter **Webserver Funktionalität** kann der Webserver bei Bedarf (z. B. nach der Inbetriebnahme) deaktiviert werden.

Die Geräte- und Statusinformationen können auf der Login-Seite ausgeblendet werden. Dadurch wird ein unberechtigtes Auslesen der Informationen unterbunden.



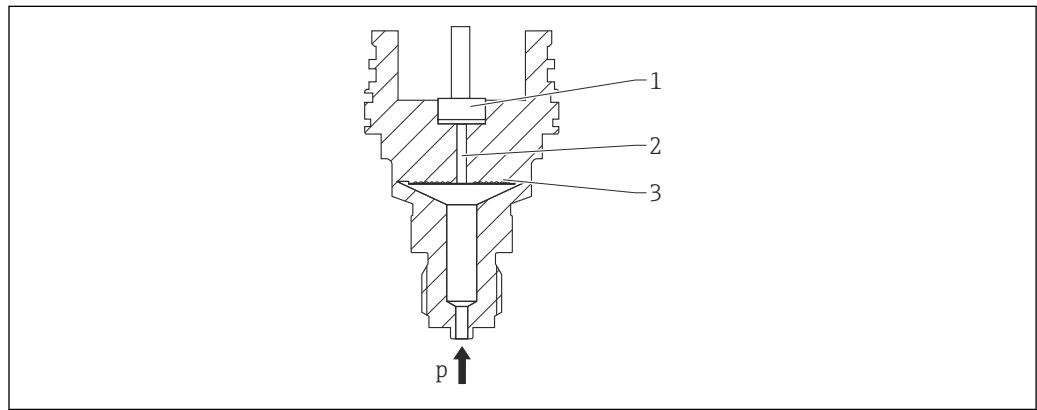
Detaillierte Informationen zu den Parametern des Geräts:
Dokument "Beschreibung Geräteparameter"

3 Produktbeschreibung

3.1 Produktaufbau

3.1.1 Metallische Membran

Gerät Standard (ohne Druckmittler)



- 1 Messelement
- 2 Kanal mit Füllflüssigkeit
- 3 Metallische Membran
- p Druck

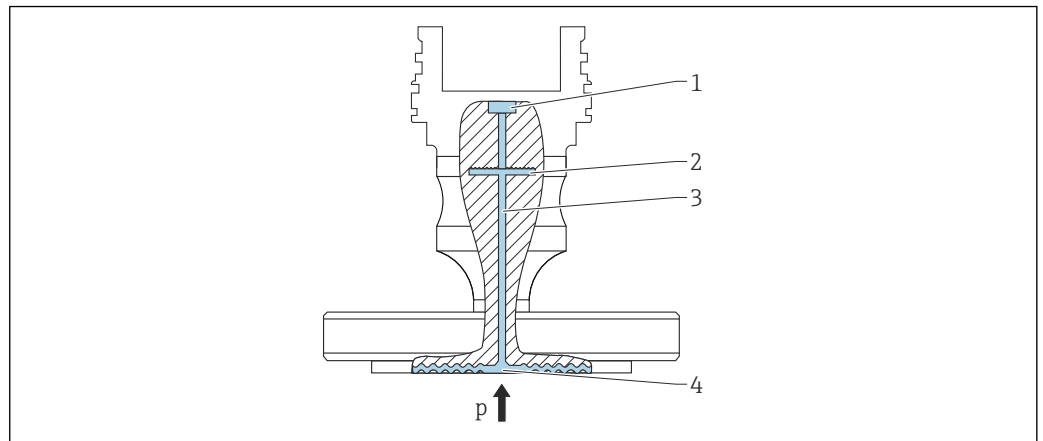
A0043089

Der Druck lenkt die metallische Membran der Messzelle aus. Eine Füllflüssigkeit überträgt den Druck auf eine Wheatstonesche Messbrücke (Halbleitertechnologie). Die druckabhängige Änderung der Brückenausgangsspannung wird gemessen und ausgewertet.

Vorteile:

- Einsetzbar für hohe Drücke
- Hohe Langzeitstabilität
- Hohe Überlastfestigkeit
- Zweite Prozessbarriere (Secondary Containment) für höchste Zuverlässigkeit
- Deutlich geringerer thermischer Einfluss, z. B. im Vergleich zu Druckmittlersystemen mit Kapillaren

Gerät mit Druckmittler



A0043583

- 1 Messelement
- 2 Innenliegende Membran
- 3 Kanal mit Füllflüssigkeit
- 4 Metallische Membran
- p Druck

Der Druck wirkt auf die Membran des Druckmittlers und wird von einer Füllflüssigkeit auf die innenliegende Membran übertragen. Die innenliegende Membran wird ausgelenkt. Eine Füllflüssigkeit überträgt den Druck auf das Messelement auf dem sich eine Widerstandsmessbrücke befindet. Die druckabhängige Änderung der Brückenausgangsspannung wird gemessen und ausgewertet.

Vorteile:

- Je nach Version einsetzbar für Drücke bis 400 bar (6 000 psi) und extreme Prozesstemperaturen
- Hohe Langzeitstabilität
- Hohe Überlastfestigkeit
- Gerät Standard (ohne Druckmittler): Zweite Prozessbarriere (Secondary Containment) für höchste Zuverlässigkeit

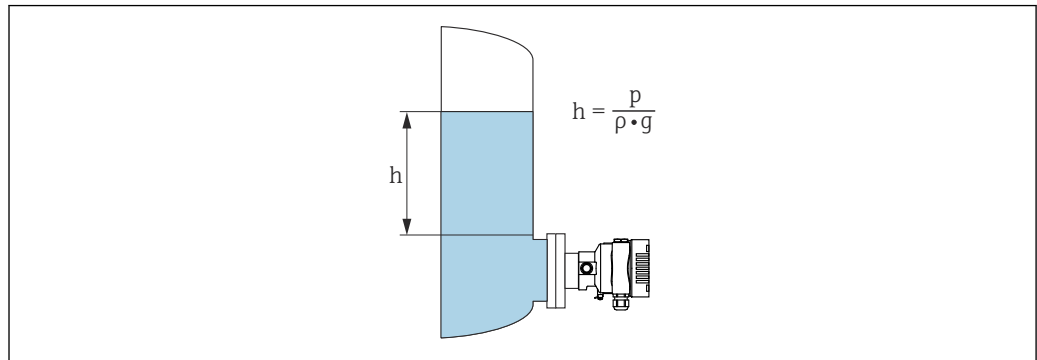
Einsatzfälle für Druckmittler

Druckmittlersysteme werden eingesetzt, wenn eine Trennung zwischen Prozess und Gerät erforderlich ist. Druckmittlersysteme bieten in den folgenden Fällen deutliche Vorteile:

- Bei extremen Prozesstemperaturen - durch die Verwendung von Temperaturentkopplern oder Kapillaren
- Bei starken Vibrationen - durch die Entkopplung von Prozess und Gerät mittels Kapillare
- Bei aggressiven oder korrosiven Messstoffen - durch den Einsatz hochbeständiger Membranmaterialien
- Bei kristallisierenden oder feststoffhaltigen Messstoffen - durch die Wahl geeigneter Beschichtungen
- Bei heterogenen und faserigen Messstoffen
- Wenn eine extreme Reinigung der Messstelle erforderlich ist oder bei sehr feuchten Einbauorten
- Bei schwer zugänglichen Einbauorten

3.1.2 Füllstandsmessung (Pegel, Volumen und Masse)

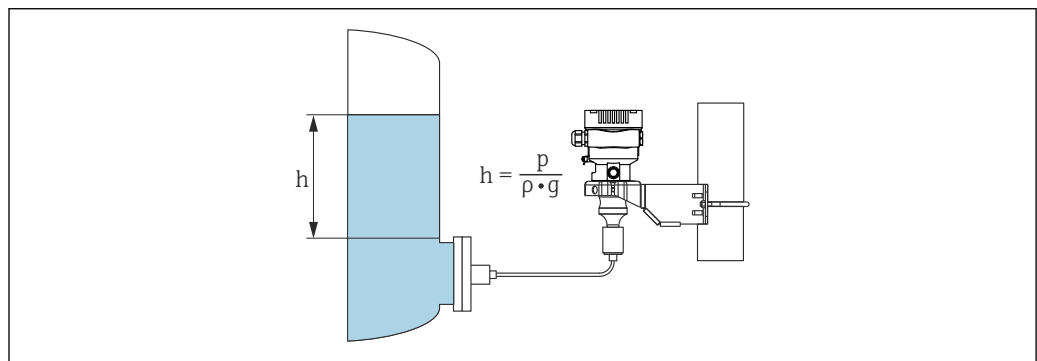
Gerät Standard (ohne Druckmittler)



A0038343

h Höhe (Füllstand)
 p Druck
 ρ Dichte des Messstoffs
 g Fallbeschleunigung

Gerät mit Druckmittler



A0038342

1 Beispielhafte Darstellung: Druckmittler mit Kapillare

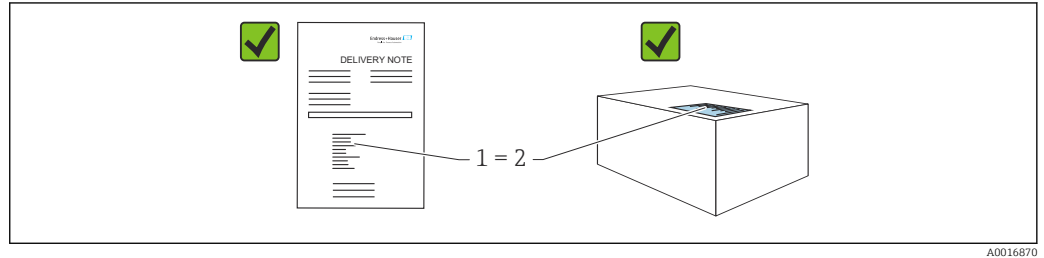
h Höhe (Füllstand)
 p Druck
 ρ Dichte des Messstoffs
 g Fallbeschleunigung

Vorteile:

- Volumen- und Massmessungen in beliebigen Behälterformen mit einer frei programmierbaren Kennlinie
- Vielseitig einsetzbar, z. B.
 - Bei Schaumbildung
 - In Behältern mit Rührwerken oder Siebeinbauten
 - Bei flüssigen Gasen

4 Warenannahme und Produktidentifizierung

4.1 Warenannahme



- Bestellcode auf Lieferschein (1) mit Bestellcode auf Produktaufkleber (2) identisch?
- Ware unbeschädigt?
- Entsprechen die Daten auf dem Typenschild den Bestellangaben und dem Lieferschein?
- Sind die Dokumentationen vorhanden?
- Falls erforderlich (siehe Typenschild): Sind die Sicherheitshinweise (XA) vorhanden?

i Wenn eine dieser Bedingungen nicht zutrifft: Rücksprache mit Endress+Hauser halten.

4.1.1 Lieferumfang

Im Lieferumfang ist enthalten:

- Gerät
- Optionales Zubehör

Mitgelieferte Dokumentation:

- Kurzanleitung
- Endprüfprotokoll
- Zusätzliche Sicherheitshinweise bei Geräten mit Zulassungen (z. B. ATEX, IECEx, NEPSI, ...)
- Optional: Werkskalibrierschein, Materialprüfzeugnisse

i Die Betriebsanleitung steht über das Internet zur Verfügung:

www.endress.com → Download

4.2 Produktidentifizierung

Folgende Möglichkeiten stehen zur Identifizierung des Geräts zur Verfügung:

- Typenschildangaben
- Bestellcode (Order code) mit Aufschlüsselung der Gerätemerkmale auf dem Lieferschein
- Seriennummer von Typenschildern in *Device Viewer* eingeben
(www.endress.com/deviceviewer): Alle Angaben zum Gerät werden angezeigt.

4.2.1 Herstelleradresse

Endress+Hauser SE+Co. KG
Hauptstraße 1
79689 Maulburg, Deutschland
Herstellungsort: Siehe Typenschild.

4.2.2 Typenschild

Je nach Geräteausführung werden unterschiedliche Typenschilder verwendet.

Die Typenschilder beinhalten folgende Angaben:

- Herstellername und Gerätename
- Adresse des Zertifikatshalters und Herstellungsland
- Bestellcode und Seriennummer
- Technische Daten
- Zulassungsrelevante Angaben

Die Angaben auf dem Typenschild mit der Bestellung vergleichen.

4.3 Lagerung und Transport

4.3.1 Lagerbedingungen

- Originalverpackung verwenden
- Gerät unter trockenen, sauberen Bedingungen lagern und vor Schäden durch Stöße schützen

Lagerungstemperaturbereich

Siehe Technische Information.

4.3.2 Produkt zur Messstelle transportieren

WARNUNG

Falscher Transport!

Gehäuse und Membran können beschädigt werden und es besteht Verletzungsgefahr!

- ▶ Gerät in Originalverpackung zur Messstelle transportieren.

WARNUNG

Falscher Transport!

Kapillaren können beschädigt werden und es besteht Verletzungsgefahr!

- ▶ Kapillaren nicht als Tragehilfe für die Druckmittler verwenden.

5 Montage

5.1 Montagebedingungen

5.1.1 Generelle Hinweise

- Membran nicht mit spitzen und/oder harten Gegenständen eindrücken oder reinigen
- Schutz der Membran erst kurz vor dem Einbau entfernen

Gehäusedeckel und die Kabeleinführungen immer fest zudrehen.

1. Kabeleinführungen kontern.
2. Überwurfmutter festziehen.

5.1.2 Einbauhinweise

- Die Geräte Standard (ohne Druckmittler) werden nach den gleichen Richtlinien wie Manometer montiert (DIN EN837-2)
- Um eine optimale Ablesbarkeit der Vor-Ort-Anzeige zu garantieren, Gehäuse und Vor-Ort-Anzeige ausrichten
- Für die Montage des Geräts an Rohren oder Wänden bietet Endress+Hauser eine Montagehalterung an
- Spülringe für Flansche, Flansch- und Zellendruckmittler verwenden, wenn Messstoffablagerungen oder Verstopfungen an der Membran zu befürchten sind
 - Der Spülring wird zwischen Prozessanschluss und Flansch, Flansch- oder Zellendruckmittler eingespannt
 - Durch die beiden seitlichen Spülbohrungen werden Stoffansammlungen vor der Membran weggespült, und der Druckraum wird entlüftet
- Bei Messungen in Messstoffen mit Feststoffanteilen (z. B. schmutzige Flüssigkeiten) ist die Montage von Abscheidern und Ablassventilen sinnvoll
- Die Verwendung eines Ventilblocks ermöglicht eine einfache Inbetriebnahme, Montage und Wartung ohne Prozessunterbrechung
- Bei der Montage, beim elektrischen Anschließen und im Betrieb: Eindringen von Feuchtigkeit in das Gehäuse verhindern
- Kabel und Stecker möglichst nach unten ausrichten, um das Eindringen von Feuchtigkeit (z. B. Regen- oder Kondenswasser) zu vermeiden

5.1.3 Einbauhinweise für Gewinde

- Gerät mit G 1 ½"-Gewinde:
Flachdichtung auf die Dichtfläche des Prozessanschlusses legen
Zusätzliche Verspannungen der Membran vermeiden: Gewinde nicht mit Hanf oder ähnlichen Materialien abdichten
- Gerät mit NPT-Gewinde:
 - Gewinde mit Teflonband umwickeln und abdichten
 - Gerät nur am Sechskant festschrauben, nicht am Gehäuse drehen
 - Gewinde beim Einschrauben nicht zu fest anziehen, NPT-Gewinde gemäß Norm auf Tiefe anziehen
- Für folgende Prozessanschlüsse ist ein Anzugsdrehmoment von maximal 40 Nm (29,50 lbf ft) vorgeschrieben:
 - Gewinde ISO228 G ½" mit frontbündiger Membran
 - Gewinde DIN13 M20 x 1.5 mit frontbündiger Membran
 - NPT ¾" mit frontbündiger Membran

5.1.4 Einbauhinweise für Geräte mit Druckmittlern

HINWEIS

Falsche Handhabung!

Beschädigung des Geräts!

- ▶ Druckmittler und Druckmessumformer bilden ein geschlossenes, kalibriertes System, das mit einer Füllflüssigkeit befüllt wurde. Die Befüllöffnungen auf keinen Fall öffnen.
- ▶ Zugentlastung sicherstellen, um das Abknicken der Kapillare zu verhindern (Biegeradius ≥ 100 mm (3,94 in)).
- ▶ Kapillare nicht als Tragehilfe für die Druckmittler verwenden.
- ▶ Einsatzgrenzen der Füllflüssigkeit beachten.

Generell

Bei Geräten mit Druckmittlern und Kapillaren ist bei der Auswahl der Messzelle die Nullpunktverschiebung durch den hydrostatischen Druck der Füllflüssigkeitssäule in den Kapillaren zu beachten. Bei Wahl einer Messzelle mit kleinem Messbereich kann es infolge eines Lageabgleichs zu einer Übersteuerung des Messbereichs kommen (Lageabgleich wegen des Nullpunktoffset, verursacht durch die Einbaulage der Flüssigkeitssäule der Füllflüssigkeit). Bei Bedarf Nullpunktgleich durchführen.

Für Geräte mit Kapillare für die Montage eine geeignete Halterung (Montagehalter) verwenden.

Bei der Montage für ausreichende Zugentlastung der Kapillare sorgen, um das Abknicken der Kapillare zu verhindern (Biegeradius Kapillare ≥ 100 mm (3,94 in)).

Kapillare schwingungsfrei montieren (um zusätzliche Druckschwankungen zu vermeiden).

Kapillare nicht in der Nähe von Heizleitungen oder Kühlleitungen montieren und vor direkter Sonneneinstrahlung schützen.

Weiterführende Einbauhinweise werden im Applicator "[Sizing Diaphragm Seal](#)" dargestellt.

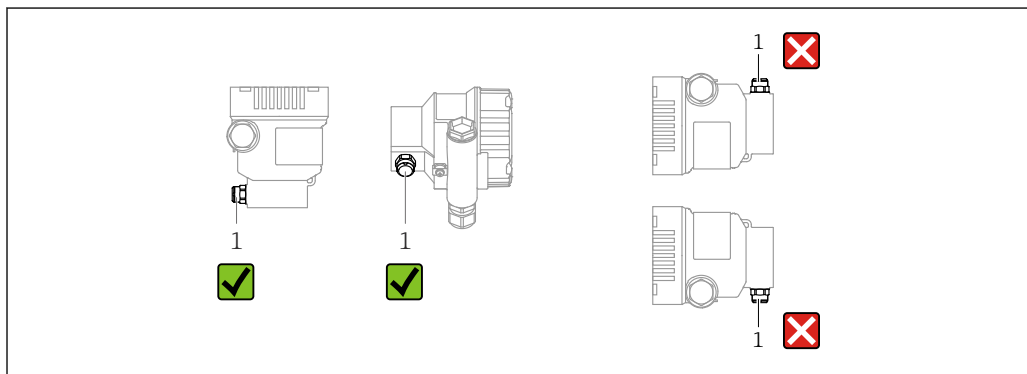
5.1.5 Einbaulage

HINWEIS

Beschädigung des Geräts!

Wenn ein aufgeheiztes Gerät durch einen Reinigungsprozess (z. B. kaltes Wasser) abgekühlt wird, entsteht ein kurzzeitiges Vakuum. Dadurch kann Feuchtigkeit über den Druckausgleich (1) in die Messzelle gelangen.

- ▶ Gerät wie folgt montieren.

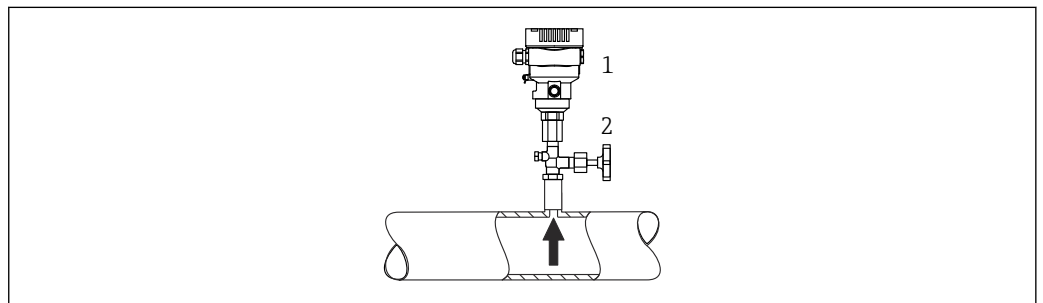


A0038723

- Druckausgleich (1) frei von Verschmutzungen halten
- Eine lageabhängige Nullpunktverschiebung (bei leerem Behälter zeigt der Messwert nicht Null an) kann korrigiert werden
- Druckmittler verschieben je nach Montagelage den Nullpunkt zusätzlich
- Zur Montage wird die Verwendung von Absperrarmaturen und/oder Wassersackrohren empfohlen
- Die Einbaulage richtet sich nach der Messanwendung

5.2 Gerät montieren

5.2.1 Druckmessung in Gasen

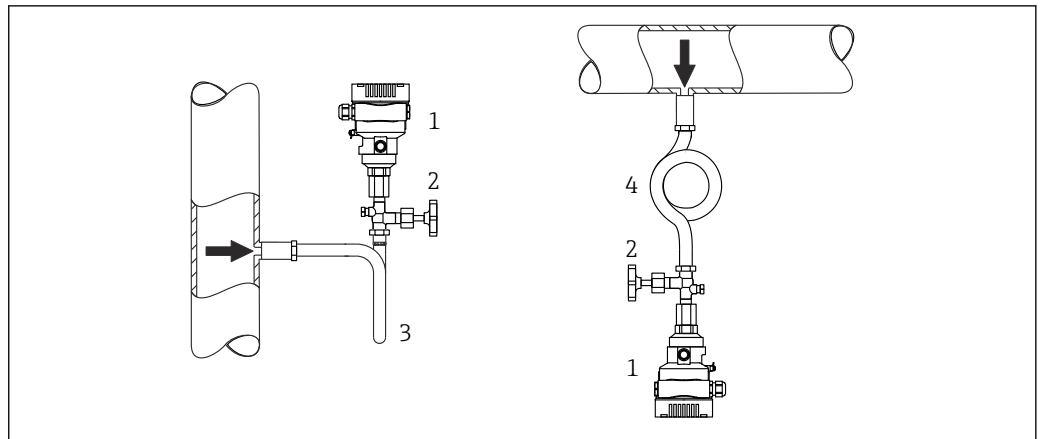


A0038730

- 1 Gerät
2 Absperrarmatur

Gerät mit Absperrarmatur oberhalb des Entnahmestutzens montieren, damit eventuelles Kondensat in den Prozess ablaufen kann.

5.2.2 Druckmessung in Dämpfen



A0038731

- 1 Gerät
2 Absperrarmatur
3 Wassersackrohr in U-Form
4 Wassersackrohr in Kreisform

Maximal zulässige Umgebungstemperatur des Messumformers beachten!

Montage:

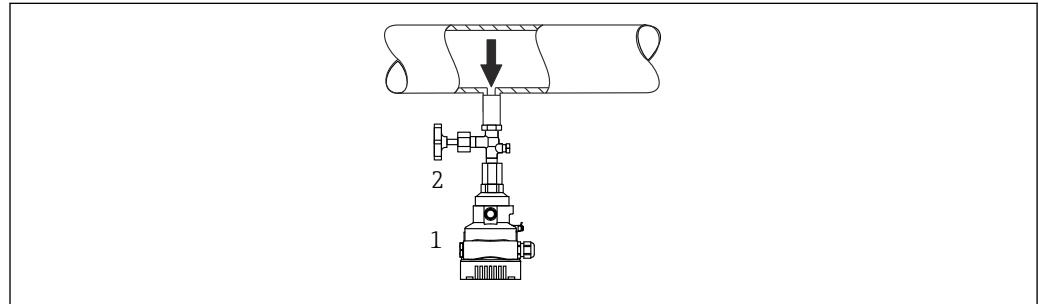
- Idealerweise Gerät mit Wassersackrohr in Kreisform unterhalb des Entnahmestutzens montieren
Eine Montage oberhalb des Entnahmestutzens ist ebenfalls zulässig
- Wassersackrohr vor der Inbetriebnahme mit Flüssigkeit füllen

Vorteile bei der Verwendung von Wassersackrohren:

- Schutz des Messgeräts vor heißen Medien die unter Druck stehen, durch Bildung und Ansammlung von Kondensat
- Dämpfung von Druckstößen
- Die definierte Wassersäule verursacht nur geringe (vernachlässigbare) Messfehler und geringe (vernachlässigbare) Wärmeeinflüsse auf das Gerät

 Technische Daten (wie z. B. Materialien, Abmessungen oder Bestellnummern) siehe Zubehör-Dokument SD01553P.

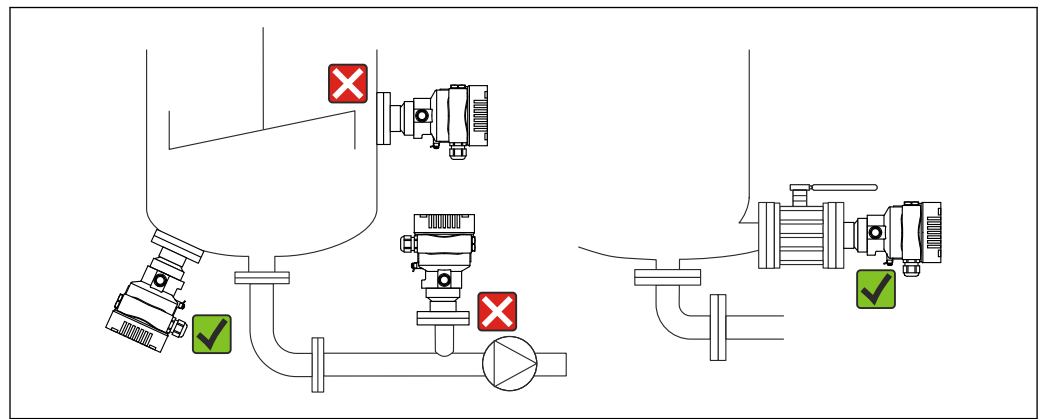
5.2.3 Druckmessung in Flüssigkeiten



- 1 Gerät
2 Absperrarmatur

Gerät mit Absperrarmatur unterhalb oder auf gleicher Höhe des Entnahmestutzens montieren.

5.2.4 Füllstandsmessung

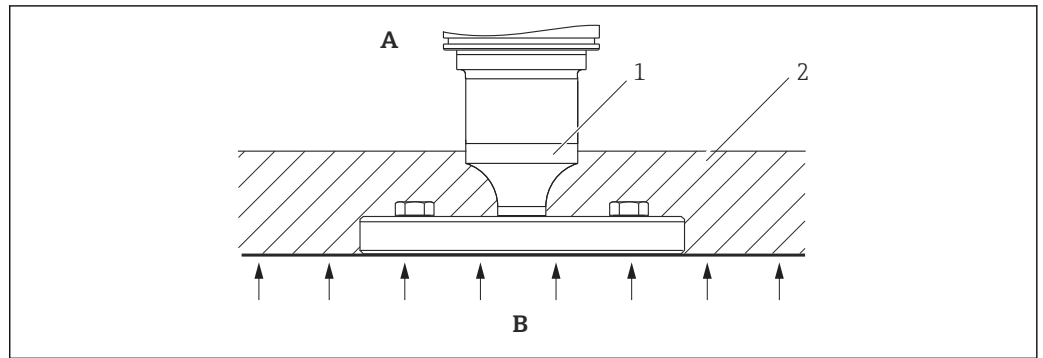


- Gerät immer unterhalb des tiefsten Messpunkts installieren
- Gerät nicht an folgende Positionen installieren:
 - Im Füllstrom
 - Im Tankauslauf
 - Im Ansaugbereich einer Pumpe
 - An einer Stelle im Tank, auf die Druckimpulse des Rührwerks treffen können
- Gerät hinter einer Absperrarmatur montieren: Abgleich und Funktionsprüfung lassen sich leichter durchführen

5.2.5 Wärmedämmung bei direkt angebautem Druckmittler

Das Gerät darf nur bis zu einer bestimmten Höhe isoliert werden. Die maximal erlaubte Isolierhöhe ist auf dem Gerät gekennzeichnet und gilt für ein Isoliermaterial mit einer

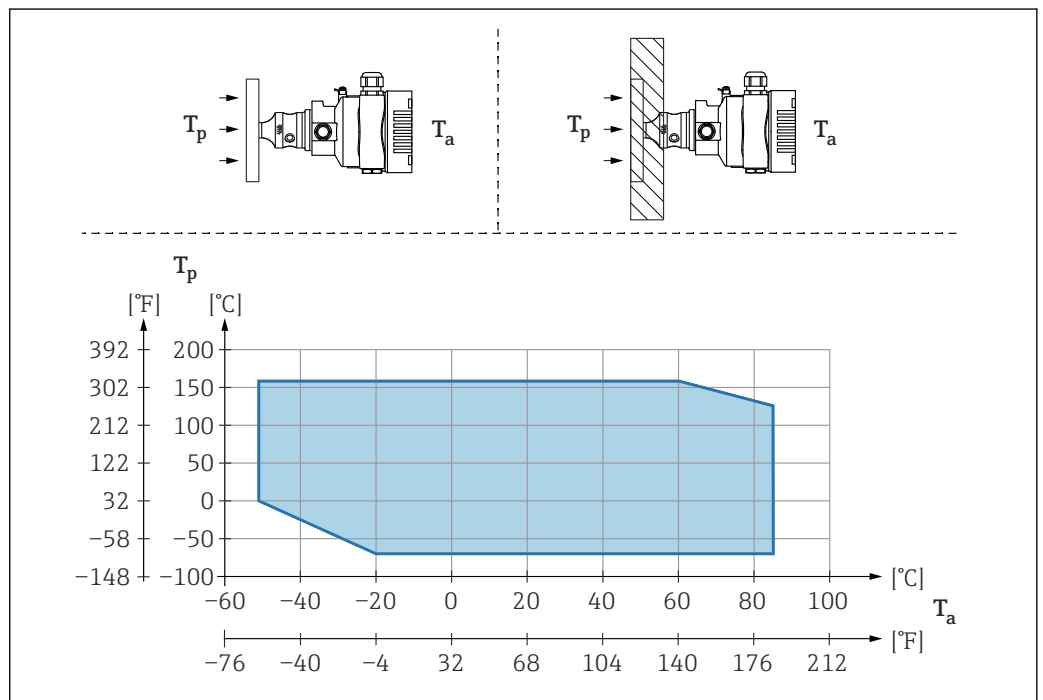
Wärmeleitfähigkeit $\leq 0,04 \text{ W/(m} \times \text{K)}$ und für die maximal erlaubte Umgebungs- und Prozesstemperatur. Die Daten wurden unter der kritischsten Anwendung "ruhende Luft" ermittelt. Maximal erlaubte Isolierhöhe, hier dargestellt an einem Gerät mit Flansch:



A0020474

- A Umgebungstemperatur
- B Prozesstemperatur
- 1 Maximal erlaubte Isolierhöhe
- 2 Isoliermaterial

5.2.6 Montage mit Druckmittlertyp "Kompakt"



A0040383

- T_a Umgebungstemperatur am Messumformer
- T_p Maximale Prozesstemperatur

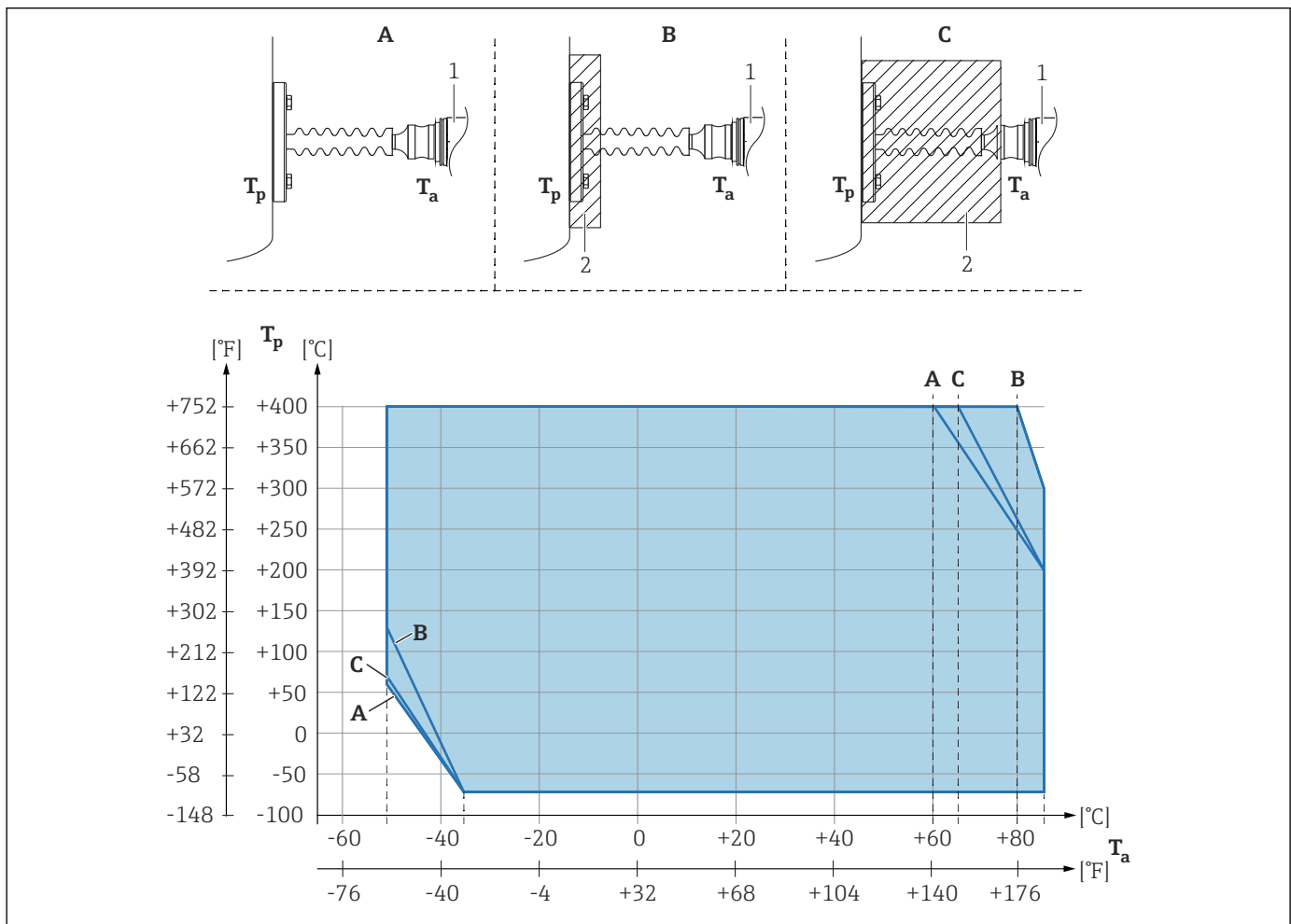
T_a	T_p
+85 °C (+185 °F)	-70 ... +120 °C (-94 ... +248 °F)
+60 °C (+140 °F)	-70 ... +160 °C (-94 ... +320 °F)
-20 °C (-4 °F)	-70 ... +160 °C (-94 ... +320 °F)
-50 °C (-58 °F)	0 ... +160 °C (+32 ... +320 °F)

5.2.7 Wärmedämmung bei Montage mit Druckmittlertyp "Temperaturrenkoppler"

Einsatz von Temperaturrenkopplern bei andauernden extremen Messstofftemperaturen, die zum Überschreiten der maximal zulässigen Elektroniktemperatur von +85 °C (+185 °F) führen. Druckmittlersysteme mit Temperaturrenkopplern können abhängig von der eingesetzten Füllflüssigkeit maximal bis +400 °C (+752 °F) eingesetzt werden. Details siehe Technische Information. Um den Einfluss der aufsteigenden Wärme zu minimieren, das Gerät waagrecht oder mit dem Gehäuse nach unten montieren. Die zusätzliche Einbauhöhe bedingt eine Nullpunktverschiebung durch die hydrostatische Säule im Temperaturrenkoppler. Diese Nullpunktverschiebung kann am Gerät korrigiert werden.

Die maximale Umgebungstemperatur T_a am Messumformer, ist abhängig von der maximalen Prozesstemperatur T_p .

Die maximale Prozesstemperatur ist abhängig von der eingesetzten Füllflüssigkeit.



- A Keine Isolierung
- B Isolierung 30 mm (1,18 in)
- C Maximale Isolierung
- 1 Messumformer
- 2 Isoliermaterial

Position	T_a ¹⁾	T_p ²⁾
A	60 °C (140 °F)	400 °C (752 °F) ³⁾
	85 °C (185 °F)	200 °C (392 °F)
	-50 °C (-58 °F)	60 °C (140 °F)

Position	T_a ¹⁾	T_p ²⁾
	-35 °C (-31 °F)	-70 °C (-94 °F)
B	80 °C (176 °F)	400 °C (752 °F) ³⁾
	85 °C (185 °F)	300 °C (572 °F)
	-50 °C (-58 °F)	130 °C (266 °F)
	-35 °C (-31 °F)	-70 °C (-94 °F)
C	67 °C (153 °F)	400 °C (752 °F) ³⁾
	85 °C (185 °F)	200 °C (392 °F)
	-50 °C (-58 °F)	70 °C (158 °F)
	-35 °C (-31 °F)	-70 °C (-94 °F)

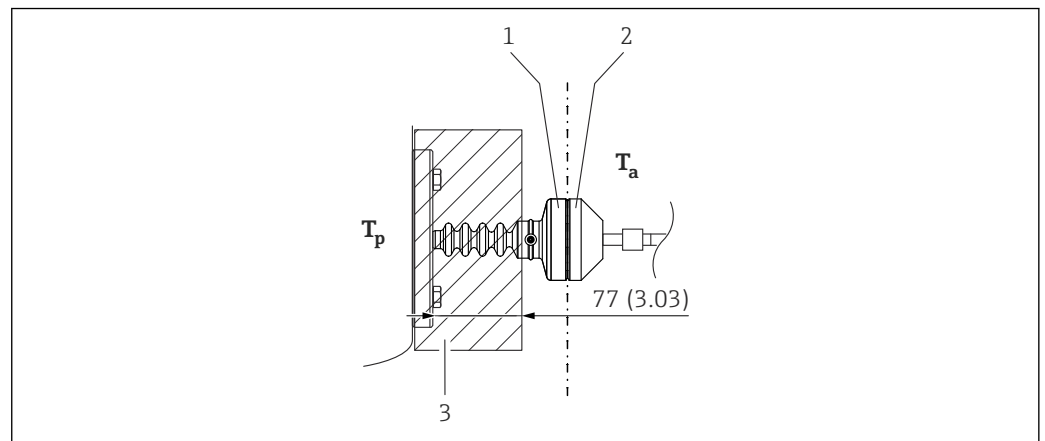
1) Maximale Umgebungstemperatur am Messumformer

2) Maximale Prozesstemperatur

3) Prozesstemperatur: max. +400 °C (+752 °F), abhängig von der eingesetzten Füllflüssigkeit

Thermal Range Expander

Das Gerät darf nur bis zu einer bestimmten Höhe isoliert werden. Die maximal erlaubte Isolierhöhe gilt für ein Isoliermaterial mit einer Wärmeleitfähigkeit $\leq 0,04 \text{ W}/(\text{m} \times \text{K})$ und für die maximal erlaubte Umgebungstemperatur und Prozesstemperatur. Die Daten wurden unter der Anwendung "ruhende Luft" ermittelt.



1 Primärkammer

2 Sekundärkammer

3 Isoliermaterial

Ohne Isolierung vermindert sich die zulässige Umgebungstemperatur um 5 K.

5.2.8 Sauerstoffanwendungen (gasförmig)

Sauerstoff und andere Gase können explosiv auf Öle, Fette und Kunststoffe reagieren. Folgende Vorkehrungen müssen getroffen werden:

- Alle Komponenten der Anlage wie z. B. Geräte müssen gemäß den nationalen Anforderungen gereinigt sein.
- In Abhängigkeit der verwendeten Werkstoffe dürfen bei Sauerstoffanwendungen eine bestimmte maximale Temperatur und ein maximaler Druck nicht überschritten werden.

Die Reinigung des Geräts (nicht Zubehör) wird als optionale Dienstleistung angeboten.

- p_{\max} : abhängig vom druckschwächsten Glied der ausgewählten Komponenten: Überlastgrenze (OPL) der Messzelle, Prozessanschluss (1,5 x PN) oder Füllflüssigkeit (80 bar (1200 psi))
- T_{\max} : 60 °C (140 °F)

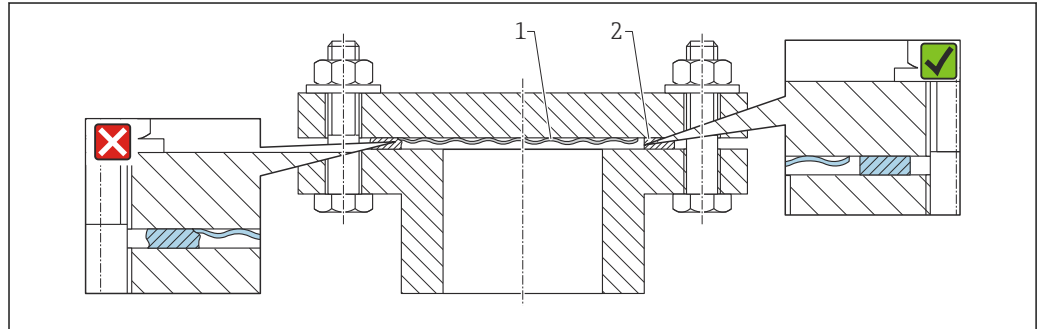
5.2.9 Dichtung bei Flanschmontage

HINWEIS

Dichtung drückt auf die Membran!

Verfälschte Messergebnisse!

- ▶ Sicherstellen, dass die Dichtung die Membran nicht berührt.

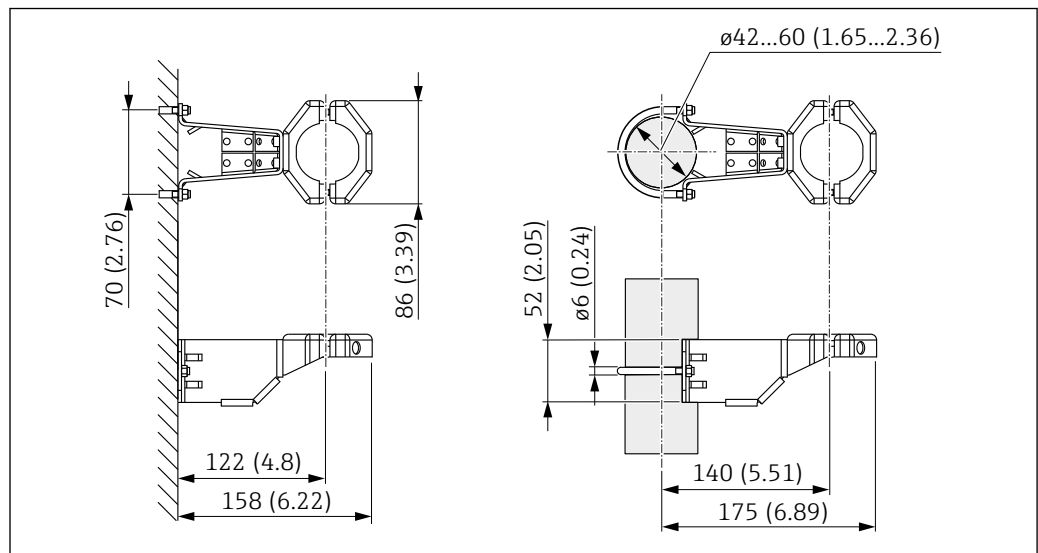


A0017743

- 1 Membran
2 Dichtung

5.2.10 Montagehalter für Gerät oder Separatgehäuse

Mit dem Montagehalter kann das Gerät oder das Separatgehäuse an Wänden oder Rohren (für Rohre von 1 1/4" bis 2" Durchmesser) montiert werden.



A0028493

Maßeinheit mm (in)

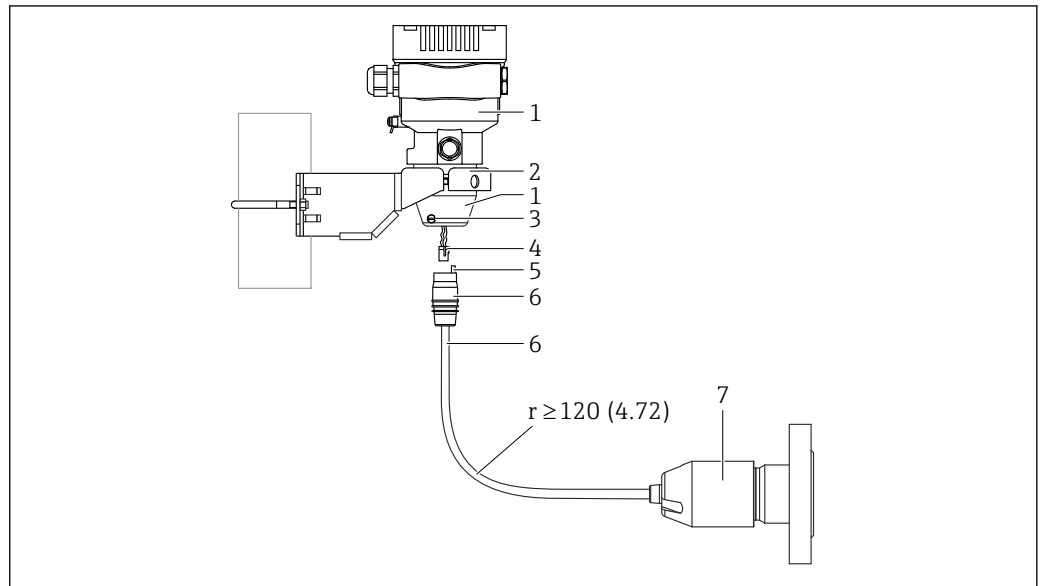
Bestellinformation:

- Bestellbar über den Produktkonfigurator
- Bestellbar als separates Zubehör, Teilenummer 71102216

 Wenn das Gerät mit Separatgehäuse bestellt wird, dann ist der Montagehalter im Lieferumfang enthalten.

Bei der Rohrmontage die Muttern am Halter mit einem Drehmoment von mindestens 5 Nm (3,69 lbf ft) gleichmäßig anziehen.

5.2.11 Separatgehäuse zusammenbauen und montieren



A0038728

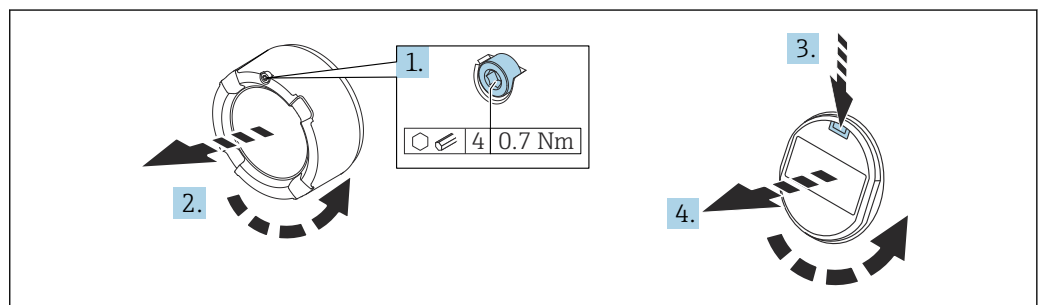
Maßeinheit mm (in)

- 1 Gehäuse mit Gehäuseadapter montiert, beiliegend
- 2 Montagehalter beiliegend, für Rohr- und Wandmontage geeignet (für Rohre von 1 ¼" bis 2" Durchmesser)
- 3 Arretierungsschraube
- 4 Stecker
- 5 Druckausgleich
- 6 Kabel mit Buchse
- 7 Beim Separatgehäuse wird die Messzelle mit Prozessanschluss und Kabel montiert ausgeliefert.

Zusammenbau und Montage

1. Stecker (Position 4) in die entsprechende Buchse des Kabels (Position 6) stecken.
2. Kabel mit Buchse (Position 6) bis zum Anschlag in Gehäuseadapter (Position 1) stecken.
3. Arretierungsschraube (Position 3) festziehen.
4. Gehäuse mit Montagehalter (Position 2) an einer Wand oder einem Rohr montieren. Bei Rohrmontage die Muttern am Halter mit einem Drehmoment von mindestens 5 Nm (3,69 lbf ft) gleichmäßig anziehen. Das Kabel mit einem Biegeradius (r) \geq 120 mm (4,72 in) montieren.

5.2.12 Anzeigemodul drehen



A0038224

⚠️ WARNUNG**Versorgungsspannung eingeschaltet!**

Gefahr durch Stromschlag und/oder Explosionsgefahr!

- ▶ Versorgungsspannung ausschalten, bevor das Gerät geöffnet wird.

⚠️ VORSICHT

Zweikammergehäuse: Beim Öffnen des Klemmenraumdeckels können Finger zwischen Deckel und Druckausgleichsfilter eingeklemmt werden.

- ▶ Deckel langsam aufdrehen.

1. Wenn vorhanden: Schraube der Deckelsicherung des Elektronikraumdeckels mit Innensechskantschlüssel lösen.
2. Elektronikraumdeckel vom Transmittergehäuse abschrauben und Deckeldichtung kontrollieren.
3. Entriegelung betätigen und Anzeigemodul herausziehen.
4. Anzeigemodul in die gewünschte Lage drehen: Maximal $4 \times 90^\circ$ in jede Richtung. Anzeigemodul in die gewünschte Position auf den Elektronikraum stecken, bis es einrastet. Elektronikraumdeckel wieder fest auf das Transmittergehäuse schrauben. Wenn vorhanden: Schraube der Deckelsicherung mit Innensechskantschlüssel festziehen $0,7 \text{ Nm}$ ($0,52 \text{ lbf ft}$) $\pm 0,2 \text{ Nm}$ ($0,15 \text{ lbf ft}$).

5.2.13 Schließen der Gehäusedeckel**HINWEIS****Zerstörte Gewinde und Gehäusedeckel durch Verschmutzung!**

- ▶ Verschmutzungen (z. B. Sand.) am Gewinde der Deckel und Gehäuse entfernen.
- ▶ Wenn weiterhin Widerstand beim Schließen des Deckels besteht, erneut Gewinde auf Verschmutzungen überprüfen.

**Gehäusegewinde**

Die Gewinde des Elektronik- und Anschlussraums können mit einem Gleitlack beschichtet sein.

Für alle Gehäusematerialien gilt grundsätzlich:

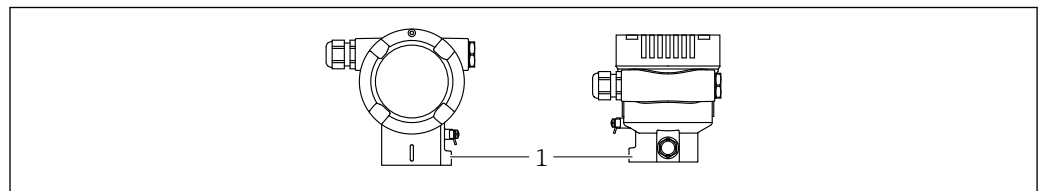
- ❌ **Die Gehäusegewinde nicht schmieren.**

5.2.14 Gehäuse drehen

Das Gehäuse ist durch Lösen der Feststellschraube bis zu 380° drehbar.

Ihre Vorteile

- Einfache Montage durch optimale Ausrichtung des Gehäuses
- Gut zugängliche Bedienung des Gerätes
- Optimale Ablesbarkeit der Vor-Ort-Anzeige (optional)



A0043807

1 Feststellschraube

HINWEIS**Gehäuse kann nicht vollständig abgeschraubt werden.**

- ▶ Außenliegende Feststellschraube maximal 1,5 Umdrehungen lösen. Bei zu weitem bzw. komplettem Herausdrehen (über den "Anschlagpunkt" der Schraube) können sich Kleinteile (Konterscheibe) lösen und herausfallen.
- ▶ Sicherungsschraube (Innensechskant 4 mm (0,16 in)) mit maximal 3,5 Nm (2,58 lbf ft) \pm 0,3 Nm (0,22 lbf ft) anziehen.

5.3 Montagekontrolle

- Ist das Gerät unbeschädigt (Sichtkontrolle)?
- Sind Messstellenkennzeichnung und Beschriftung korrekt (Sichtkontrolle)?
- Ist das Gerät gegen Niederschlag und Sonneneinstrahlung geschützt?
- Sind Befestigungsschrauben und Deckelsicherung fest angezogen?
- Erfüllt das Gerät die Messstellenspezifikationen?

Zum Beispiel:

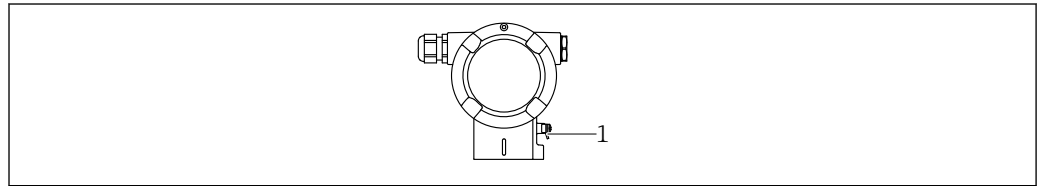
- Prozesstemperatur
- Prozessdruck
- Umgebungstemperatur
- Messbereich

6 Elektrischer Anschluss

6.1 Anschlussbedingungen

6.1.1 Potenzialausgleich

Der Schutzleiter am Gerät muss nicht angeschlossen werden. Potenzialausgleichsleitung kann bei Bedarf an der äußeren Erdungsklemme des Geräts angeschlossen werden, bevor das Gerät angeschlossen wird.



A0045412

1 Erdungsklemme für den Anschluss der Potenzialausgleichsleitung

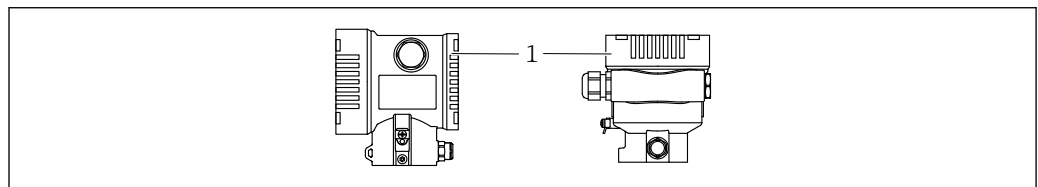
⚠️ WARNUNG

Explosionsgefahr!

► Sicherheitshinweise sind der separaten Dokumentation für Anwendungen im explosionsgefährdeten Bereich zu entnehmen.

- i** Elektromagnetische Verträglichkeit optimieren
 - Möglichst kurze Potenzialausgleichsleitung
 - Querschnitt von mindestens 2,5 mm² (14 AWG) einhalten

6.2 Gerät anschließen



A0043806

1 Anschlussraumdeckel

i Gehäusegewinde

Die Gewinde des Elektronik- und Anschlussraums können mit einem Gleitlack beschichtet sein.

Für alle Gehäusematerialien gilt grundsätzlich:

⊗ Die Gehäusegewinde nicht schmieren.

6.2.1 Versorgungsspannung

APL Leistungsklasse A (9,6 ... 15 V_{DC} 540 mW)

- i** Der APL-Field-Switch muss sicherheitstechnisch geprüft sein (z. B. PELV, SELV, Class 2) und den jeweiligen Protokollspezifikationen genügen.

6.2.2 Klemmen

- Versorgungsspannung und interne Erdungsklemme: 0,5 ... 2,5 mm² (20 ... 14 AWG)
- Externe Erdungsklemme: 0,5 ... 4 mm² (20 ... 12 AWG)

6.2.3 Kabelspezifikation

- Schutzleiter oder Erdung des Kabelschirms: Bemessungsquerschnitt $> 1 \text{ mm}^2$ (17 AWG) Bemessungsquerschnitt von $0,5 \text{ mm}^2$ (20 AWG) bis $2,5 \text{ mm}^2$ (13 AWG)
- Kabelaußendurchmesser: $\varnothing 5 \dots 12 \text{ mm}$ ($0,2 \dots 0,47 \text{ in}$) abhängig von der verwendeten Kabelverschraubung (siehe Technische Information)

PROFINET mit Ethernet-APL

Der Referenzkabeltyp für APL-Segmente ist das Feldbuskabel Typ A, MAU-Typ 1 und 3 (spezifiziert in IEC 61158-2). Dieses Kabel erfüllt die Anforderungen für eigensichere Anwendungen gemäß IEC TS 60079-47 und kann auch in nicht eigensicheren Anwendungen verwendet werden.

Kabeltyp	A
Kabelkapazität	45 ... 200 nF/km
Schleifenwiderstand	15 ... 150 Ω /km
Kabelinduktivität	0,4 ... 1 mH/km

Weitere Details sind in der Ethernet-APL Engineering Guideline beschrieben (<https://www.ethernet-apl.org>).

6.2.4 Überspannungsschutz

Geräte ohne optionalen Überspannungsschutz

Geräte von Endress+Hauser erfüllen die Produktnorm IEC / DIN EN 61326-1 (Tabelle 2 Industrieumgebung).

Abhängig von der Art des Anschlusses (DC-Versorgung, Ein- Ausgangsleitung) werden nach IEC / DIN EN 61326-1 verschiedene Prüfpegel gegen transiente Überspannungen (IEC / DIN EN 61000-4-5 Surge) angewandt:

Prüfpegel für DC-Versorgungsleitungen und IO-Leitungen: 1000 V Leitung gegen Erde

Geräte mit optionalem Überspannungsschutz

- Zündspannung: min. 400 V DC
- Geprüft: gemäß IEC / DIN EN 60079-14 Unterkapitel 12.3 (IEC / DIN EN 60060-1 Kapitel 7)
- Nennableitstrom: 10 kA

Überspannungskategorie

Überspannungskategorie II

6.2.5 Verdrahtung

⚠️ WARNUNG

Versorgungsspannung möglicherweise angeschlossen!

Gefahr durch Stromschlag und/oder Explosionsgefahr!

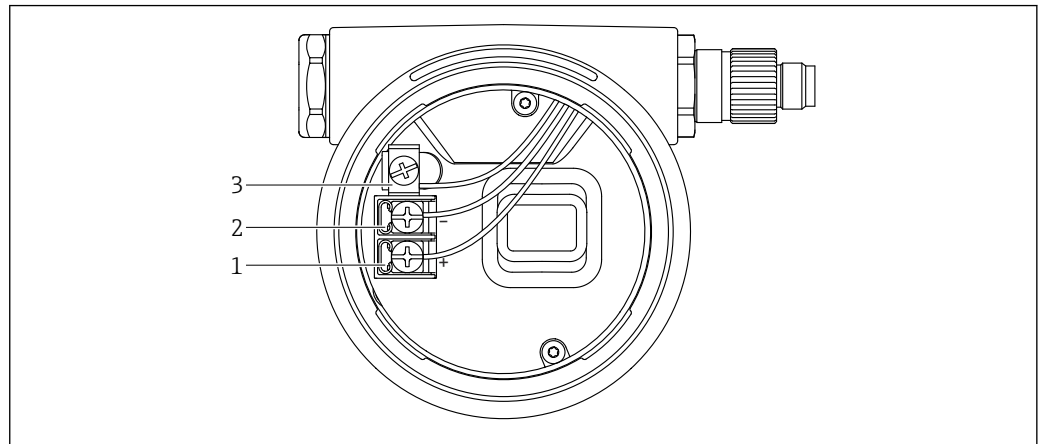
- ▶ Beim Einsatz des Gerätes in explosionsgefährdeten Bereichen die entsprechenden nationalen Normen und die Angaben in den Sicherheitshinweisen (XAs) einhalten. Die spezifizierte Kabelverschraubung benutzen.
- ▶ Die Versorgungsspannung muss mit den Angaben auf dem Typenschild übereinstimmen.
- ▶ Versorgungsspannung ausschalten, bevor das Gerät angeschlossen wird.
- ▶ Potentialausgleichsleitung kann bei Bedarf an der äußeren Erdungsklemme des Transmitters angeschlossen werden, bevor das Gerät angeschlossen wird.
- ▶ Gemäß IEC/EN 61010 ist für das Gerät ein geeigneter Trennschalter vorzusehen.
- ▶ Die Kabelisolationen müssen unter Berücksichtigung von Versorgungsspannung und Überspannungskategorie ausreichend bemessen sein.
- ▶ Die Temperaturbeständigkeit der Anschlusskabel muss unter Berücksichtigung der Einsatztemperatur ausreichend bemessen sein.
- ▶ Gerät nur mit geschlossenen Deckeln betreiben.
- ▶ Schutzschaltungen gegen Verpolung, HF-Einflüsse und Überspannungsspitzen sind eingebaut.

Gerät gemäß folgender Reihenfolge anschließen:

1. Wenn vorhanden: Deckelsicherung lösen.
2. Deckel abschrauben.
3. Kabel in Kabelverschraubungen oder Kabeleinführungen einführen.
4. Kabel anschließen.
5. Kabelverschraubungen bzw. die Kabeleinführungen schließen, so dass sie dicht sind. Gehäuseeinführung kontern. Geeignetes Werkzeug mit Schlüsselweite SW24/25 8 Nm (5,9 lbf ft) für Kabelverschraubung M20 verwenden.
6. Deckel auf den Anschlussraum festschrauben.
7. Wenn vorhanden: Schraube der Deckelsicherung mit Innensechskantschlüssel festziehen 0,7 Nm (0,52 lbf ft) \pm 0,2 Nm (0,15 lbf ft).

6.2.6 Klemmenbelegung

Einkammergehäuse

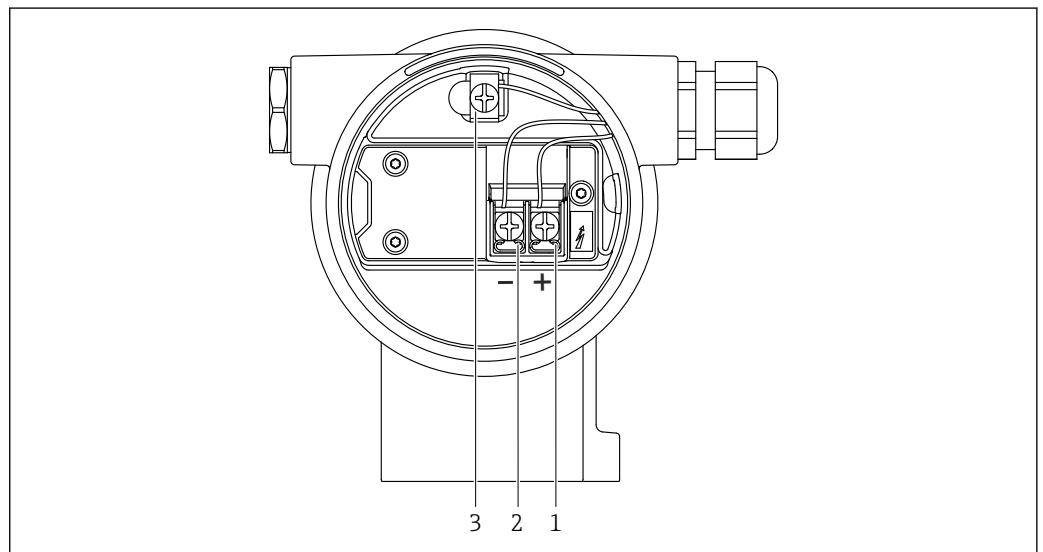


A0042594

2 Anschlussklemmen und Erdungsklemme im Anschlussraum

- 1 Plus-Klemme
- 2 Minus-Klemme
- 3 interne Erdungsklemme

Zweikammergehäuse

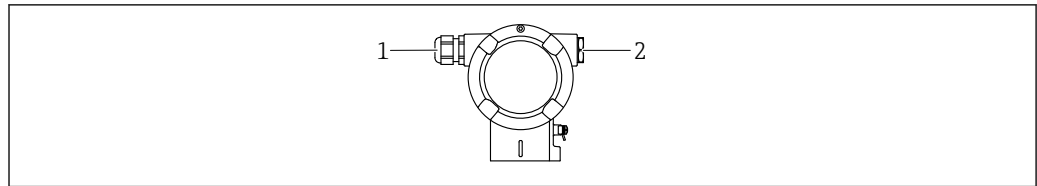


A0042803

3 Anschlussklemmen und Erdungsklemme im Anschlussraum

- 1 Plus-Klemme
- 2 Minus-Klemme
- 3 interne Erdungsklemme

6.2.7 Kabeleinführungen



A0045414

- 1 Kabeleinführung
- 2 Blindstopfen

Die Art der Kabeleinführung hängt von der bestellten Gerätevariante ab.

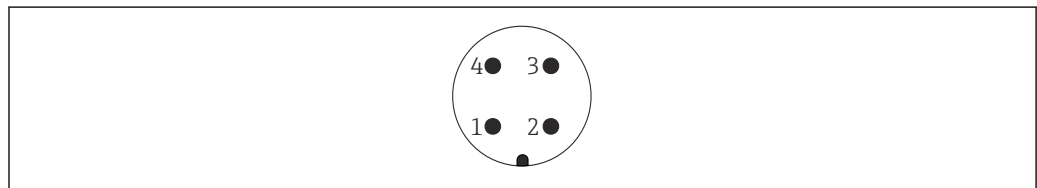
i Anschlusskabel prinzipiell nach unten ausrichten, damit keine Feuchtigkeit in den Anschlussraum eindringen kann.

Bei Bedarf Abtropfschlaufe formen oder Wetterschutzhaube verwenden.

6.2.8 Verfügbare Gerätestecker

i Bei Geräten mit Stecker muss das Gehäuse zum Anschluss nicht geöffnet werden.
Beiliegende Dichtungen verwenden, um das Eindringen von Feuchtigkeit in das Gerät zu verhindern.

Geräte mit M12-Stecker



A0011175

- 1 APL-Signal -
- 2 APL-Signal +
- 3 Schirm
- 4 nicht belegt

6.3 Schutzart sicherstellen

6.3.1 Kabeleinführungen

- Verschraubung M20, Kunststoff, IP66/68 TYPE 4X/6P
- Verschraubung M20, Messing vernickelt, IP66/68 TYPE 4X/6P
- Verschraubung M20, 316L, IP66/68 TYPE 4X/6P
- Gewinde M20, IP66/68 TYPE 4X/6P
- Gewinde G1/2, IP66/68 TYPE 4X/6P

Bei Auswahl von Gewinde G1/2 wird das Gerät standardmäßig mit Gewinde M20 ausgeliefert und ein Adapter auf G1/2 inklusive Dokumentation beigelegt

- Gewinde NPT1/2, IP66/68 TYPE 4X/6P
- Transportschutz Blindstecker: IP22, TYPE 2
- Stecker M12

Bei geschlossenem Gehäuse und eingestecktem Anschlusskabel: IP66/67, NEMA Type 4X

Bei geöffnetem Gehäuse oder nicht eingestecktem Anschlusskabel: IP20, NEMA Type 1

HINWEIS**M12 Stecker und HAN7D Stecker: Verlust der IP-Schutzklasse durch falsche Montage!**

- ▶ Die Schutzart gilt nur, wenn das verwendete Anschlusskabel eingesteckt und festgeschraubt ist.
- ▶ Die Schutzart gilt nur, wenn das verwendete Anschlusskabel gemäß IP67, NEMA Type 4X spezifiziert ist.
- ▶ Die IP-Schutzklassen werden nur eingehalten, wenn die Blindkappe verwendet wird oder das Kabel angeschlossen ist.

6.4 Anschlusskontrolle

Nach der Verdrahtung des Geräts folgende Kontrollen durchführen:

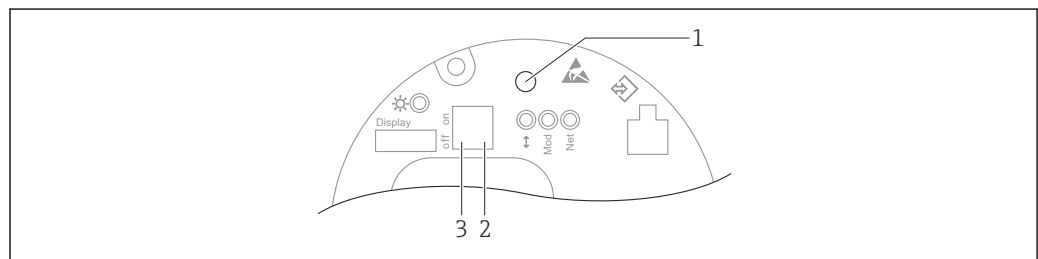
- Ist die Potentialausgleichsleitung angeschlossen?
- Ist die Klemmenbelegung richtig?
- Sind die Kabelverschraubungen und Blindstopfen dicht?
- Sind die Feldbusstecker sicher befestigt?
- Sind die Deckel richtig zugeschraubt?

7 Bedienungsmöglichkeiten

7.1 Übersicht zu Bedienungsmöglichkeiten

- Bedienung über Bedientasten und DIP-Schalter auf dem Elektronikeinsatz
- Bedienung über optische Bedientasten auf dem Gerätedisplay (optional)
- Bedienung über Bluetooth® wireless technology (mit optionalem Bluetooth Gerätedisplay) mit Smartblue App oder FieldXpert, DeviceCare
- Bedienung über Webserver
- PROFINET: Bedienung über Fieldcare, DeviceCare, FDI Hosts (z. B. PDM)

7.2 Bedientasten und DIP-Schalter auf dem Elektronikeinsatz



- 1 Bedientaste für Lageabgleich (Nullpunkt-Korrektur) und Gerät rücksetzen (Reset)
 2 DIP-Schalter zum Einstellen der Service IP Adresse
 3 DIP-Schalter für Verriegelung und Entriegelung des Geräts

i Die Einstellung der DIP-Schalter hat gegenüber den Einstellungen über andere Bedienmöglichkeiten (z. B. FieldCare/DeviceCare) Vorrang.

7.3 Aufbau und Funktionsweise des Bedienmenüs

Der Aufbau der Bedienmenüs von Vor-Ort-Anzeige und den Endress+Hauser Bedientools FieldCare oder DeviceCare unterscheidet sich folgendermaßen:

Die Vor-Ort-Anzeige eignet sich, um einfache Anwendungen zu parametrieren.

Mit den Endress+Hauser Bedientools FieldCare oder DeviceCare sowie Bluetooth und SmartBlue App und dem Display des Geräts können umfangreiche Anwendungen parametrieren werden.

Mit dem Webserver können umfangreiche Anwendungen parametrieren werden.

Sogenannte "Wizards" erleichtern die Inbetriebnahme der verschiedenen Anwendungen. Der Anwender wird durch die einzelnen Parametrierschritte geleitet.

7.3.1 Benutzerrollen und ihre Zugriffsrechte

Die beiden Benutzerrollen **Bediener** und **Instandhalter** (Auslieferungszustand) haben einen unterschiedlichen Schreibzugriff auf die Parameter, wenn ein gerätespezifischer Freigabecode definiert wurde. Dieser Freigabecode schützt die Gerätekonfiguration vor unerlaubtem Zugriff.

Bei Eingabe eines falschen Freigabecodes, bleibt der Anwender in der Benutzerrolle Option **Bediener**.

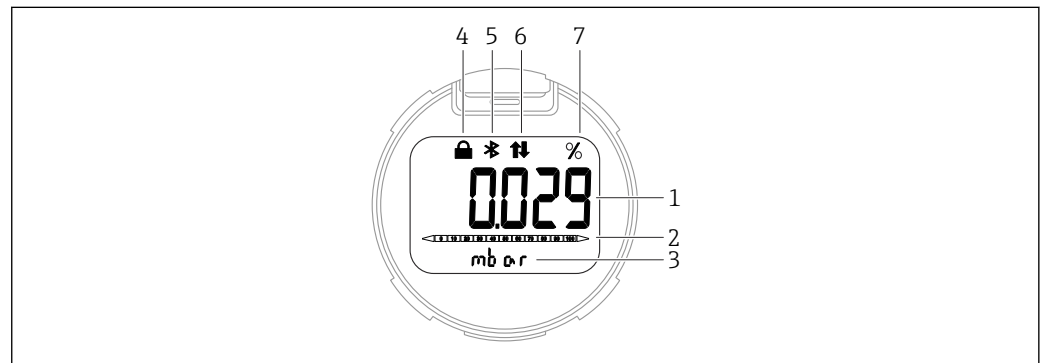
7.4 Vor-Ort-Anzeige

7.4.1 Gerätedisplay (optional)

Funktionen:

- Anzeige von Messwerten sowie Stör- und Hinweismeldungen
- Hintergrundbeleuchtung, die im Fehlerfall von Grün auf Rot wechselt
- Zur einfacheren Bedienung kann das Gerätedisplay entnommen werden

 Die Gerätedisplays sind optional mit Bluetooth® wireless technology erhältlich.

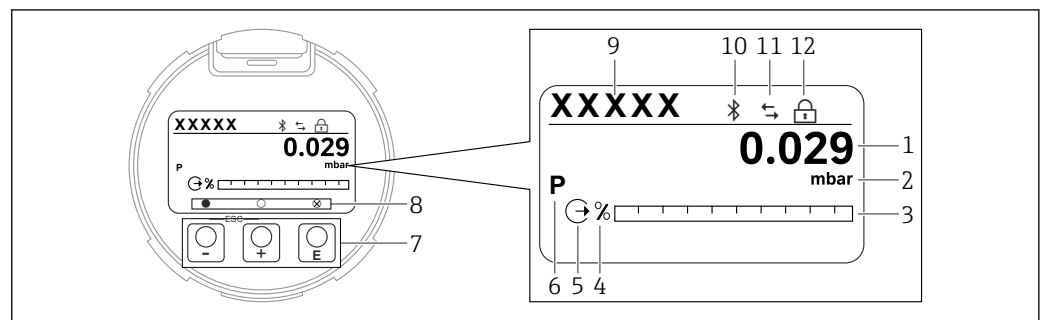


A0043599

4 Segmentanzeige

- 1 Messwert (bis zu 5 Stellen)
- 2 Bargraph (nicht für PROFINET mit Ethernet-APL)
- 3 Einheit des Messwerts
- 4 Verriegelung (Symbol erscheint wenn Gerät verriegelt)
- 5 Bluetooth (Symbol blinkt wenn Bluetooth Verbindung aktiv)
- 6 Kommunikation über PROFINET aktiv
- 7 Messwertausgabe in %



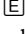


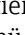
Bei den folgenden Abbildungen handelt es sich um exemplarische Darstellungen. Die Anzeige ist abhängig von den Displayeinstellungen.



A0047142

5 Grafische Anzeige mit optischen Bedientasten.

- 1 Messwert (bis zu 12 Stellen)
- 2 Einheit des Messwerts
- 3 Bargraph (nicht für PROFINET mit Ethernet-APL)
- 4 Bargraph Einheit
- 5 Symbol für Stromausgang
- 6 Symbol für angezeigten Messwert (z. B. p = Druck)
- 7 Optische Bedientasten
- 8 Symbole für Tastenfeedback. Verschiedene Anzeigen möglich: Kreis (nicht ausgefüllt) = Kurzer Tastendruck; Kreis (ausgefüllt) = Langer Tastendruck; Kreis (mit Kreuz) = Keine Bedienung möglich wegen Bluetooth Verbindung
- 9 Geräte-TAG
- 10 Bluetooth (Symbol blinkt wenn Bluetooth Verbindung aktiv)
- 11 Kommunikation über PROFINET aktiv
- 12 Verriegelung (Symbol erscheint wenn Gerät verriegelt)


- Taste 
 - Navigation in der Auswahlliste nach unten
 - Editieren der Zahlenwerte oder Zeichen innerhalb einer Funktion
- Taste 
 - Navigation in der Auswahlliste nach oben
 - Editieren der Zahlenwerte oder Zeichen innerhalb einer Funktion
- Taste 
 - Eingabe bestätigen
 - Sprung zum nächsten Menüpunkt
 - Auswahl eines Menüpunktes und Aktivierung des Editiermodus
 - Entriegelung/Verriegelung der Displaybedienung
 - Langes Drücken von Taste  zeigt eine kurze Beschreibung des ausgewählten Parameters an (falls verfügbar)
- Taste  und Taste  (ESC-Funktion)
 - Editiermodus eines Parameters verlassen, ohne den geänderten Wert abzuspeichern
 - Menü auf einer Auswahlebene: Gleichzeitiges Drücken der Tasten bewirkt einen Rücksprung um eine Ebene im Menü nach oben
 - Gleichzeitiges langes Drücken der Tasten bewirkt einen Rücksprung zur obersten Ebene

7.4.2 Bedienung über Bluetooth® wireless technology (optional)

Voraussetzung

- Gerät mit Bluetooth-Display
- Smartphone oder Tablet mit Endress+Hauser SmartBlue App oder PC mit DeviceCare ab Version 1.07.00 oder FieldXpert SMT70

Die Reichweite der Verbindung beträgt bis zu 25 m (82 ft). In Abhängigkeit von Umgebungsbedingungen wie z. B. Anbauten, Wände oder Decken, kann die Reichweite variieren.

 Die Bedientasten am Display sind gesperrt, sobald das Gerät über Bluetooth verbunden ist.

SmartBlue-App

1. QR-Code abschnappen oder im Suchfeld des App-Store oder Google Play "SmartBlue" eingeben.



A0039186

2. SmartBlue-App starten.
3. Gerät aus angezeigter Live-Liste auswählen.
4. Anmelden (Login):
 - ↳ Benutzername eingeben: admin
 - Passwort: Seriennummer des Geräts.
5. Nach der ersten Anmeldung das Passwort ändern!

Voraussetzungen

Systemvoraussetzungen

Die SmartBlue-App steht als Download bereit für Smartphone oder Tablet. Informationen über die Kompatibilität der SmartBlue-App mit mobilen Endgeräten, siehe "App Store (Apple)" oder "Google Play Store".

Initialpasswort

Die Seriennummer des Geräts dient als Initialpasswort für den ersten Verbindungsaufbau.

7.5 Zugriff auf Bedienmenü via Webbrowser

7.5.1 Funktionsumfang

Aufgrund des integrierten Webservers kann das Gerät über einen Webbrowser bedient und konfiguriert werden. Der Aufbau des Bedienmenüs ist dabei derselbe wie bei der Vor-Ort-Anzeige. Neben den Messwerten werden auch Statusinformationen zum Gerät dargestellt und ermöglichen eine Kontrolle des Gerätezustands. Zusätzlich können die Daten vom Gerät verwaltet und die Netzwerkparameter eingestellt werden.

7.5.2 Voraussetzungen

Computer Software

Empfohlene Betriebssysteme

- Microsoft Windows 7 oder höher.
- Mobile Betriebssysteme:
 - iOS
 - Android



Microsoft Windows XP wird unterstützt.

Einsetzbare Webbrowser

- Microsoft Internet Explorer 8 oder höher
- Microsoft Edge
- Mozilla Firefox
- Google Chrome
- Safari

Computer Einstellungen

Benutzerrechte

Entsprechende Benutzerrechte (z. B. Administratorenrechte) für TCP/IP- und Proxyservereinstellungen sind erforderlich (für Anpassung der IP-Adresse, Subnet mask etc.).

Proxyservereinstellungen des Webbrowsers

Die Einstellung des Webbrowsers *Proxyserver für LAN verwenden* muss **deaktiviert** sein.

JavaScript

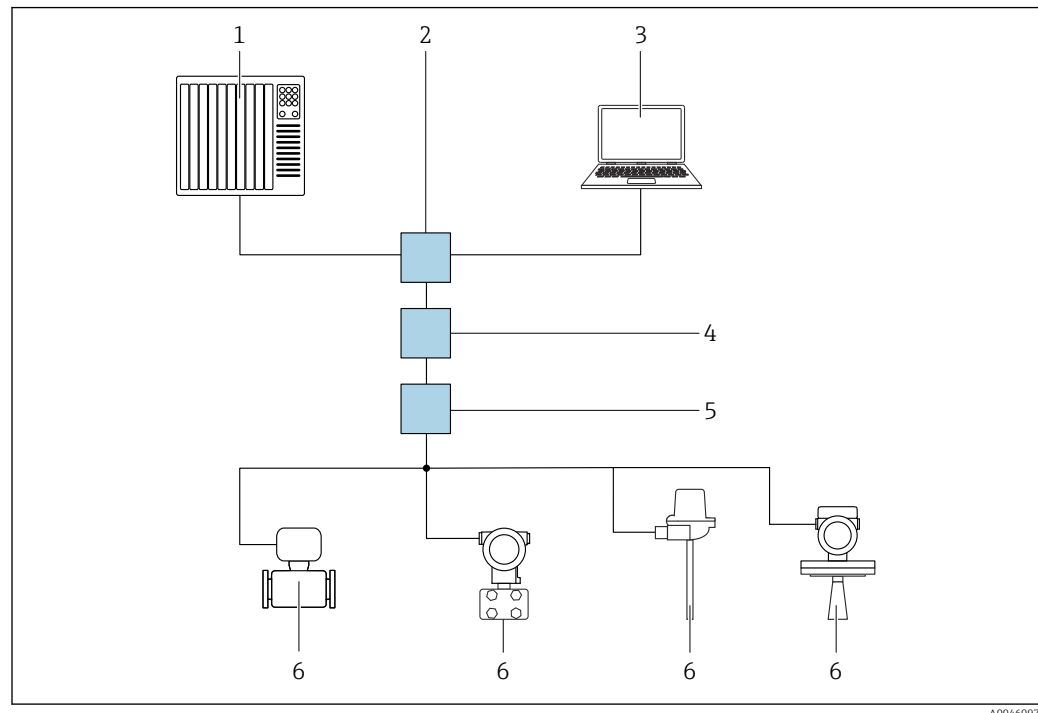
JavaScript muss aktiviert sein.



Bei Installation einer neuen Firmware-Version: Um eine korrekte Darstellung zu ermöglichen, den Zwischenspeicher (Cache) des Webbrowsers unter **Internetoptionen** löschen.

7.5.3 Verbindungsaufbau

Via PROFINET mit Ethernet-APL Netzwerk



A0046097

6 Möglichkeiten der Fernbedienung via PROFINET mit Ethernet-APL Netzwerk: Stern-Topologie

- 1 Automatisierungssystem, z. B. Simatic S7 (Siemens)
- 2 Ethernet Switch
- 3 Computer mit Webbrowser (z. B. Microsoft Edge) zum Zugriff auf integrierten Geräteserver oder Computer mit Bedientool (z. B. FieldCare, DeviceCare, SIMATIC PDM) mit iDTM Profinet Communication
- 4 APL-Power-Switch (optional)
- 5 APL-Field-Switch
- 6 APL-Feldgerät

Aufruf der Webseite über Computer im Netzwerk. Die IP-Adresse des Gerätes muss bekannt sein.

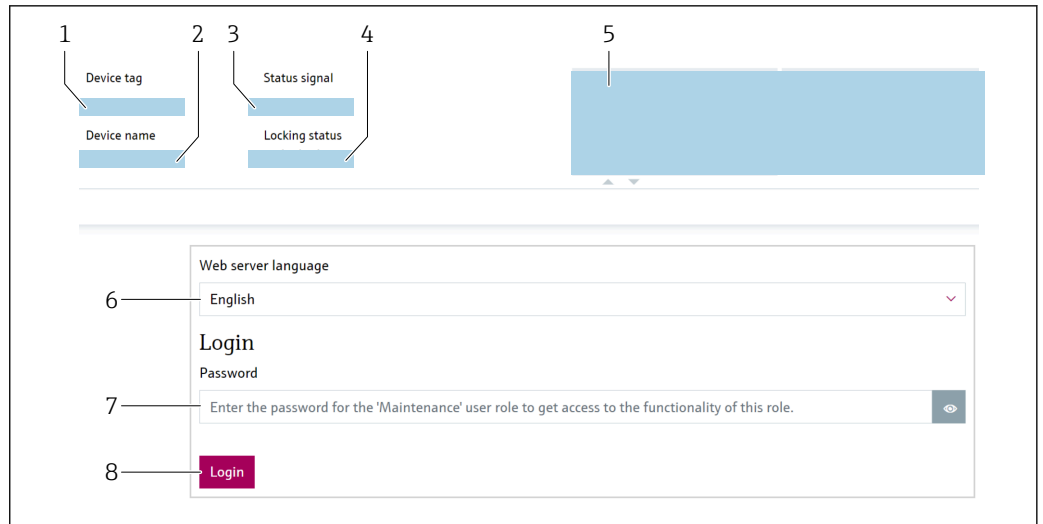
Die IP-Adresse kann dem Gerät auf unterschiedliche Weise zugeordnet werden:

- Dynamic Configuration Protocol (DCP), Werkseinstellung
 - Die IP-Adresse wird dem Gerät vom Automatisierungssystem (z. B. Siemens S7) automatisch zugewiesen
- Softwareadressierung
 - Die IP-Adresse wird über den Parameter IP-Adresse eingegeben
- DIP-Schalter für Service
 - Anschließend besitzt das Gerät die fest zugewiesene IP-Adresse 192.168.1.212
 - 🔧 Die IP-Adresse wird erst nach einem Neustart übernommen.
 - Die IP-Adresse kann nun zum Aufbau der Netzwerkverbindung verwendet werden

Ab Werk arbeitet das Gerät mit dem Dynamic Configuration Protocol (DCP). Die IP-Adresse des Geräts wird vom Automatisierungssystem (z. B. Siemens S7) automatisch zugewiesen.

Webbrowser starten und einloggen

1. Webbrowser auf dem Computer starten.
2. IP-Adresse des Webservers in der Webbrowser-Adresszeile eingeben: 192.168.1.212
 - ↳ Die Login-Webseite erscheint.

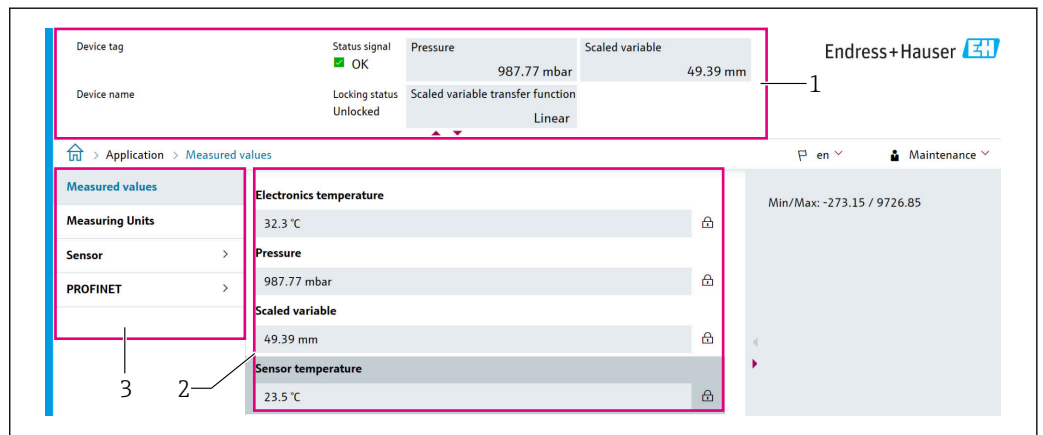


A0046626

- 1 *Gerätekennzeichen*
- 2 *Gerätename*
- 3 *Statussignal*
- 4 *Status Verriegelung*
- 5 *Aktuelle Messwerte*
- 6 *Sprache auswählen*
- 7 *Parameter "Passwort" eingeben*
- 8 *Login*

1. Gewünschte Parameter **Language** für den Webbrowser wählen.
2. Parameter **Password** eingeben.
3. Eingabe mit Login bestätigen.

7.5.4 Bedienoberfläche



A0046168

- 1 *Kopfzeile*
- 2 *Arbeitsbereich*
- 3 *Navigationsbereich*

Kopfzeile

In der Kopfzeile erscheinen folgende Informationen:

- Parameter **Gerätekennzeichen**,
- Gerätename
- Statussignal
- Status Verriegelung
- Aktuelle Messwerte

Navigationsbereich

Wenn eine Funktion in der Funktionszeile gewählt wird, öffnen sich im Navigationsbereich ihre Untermenüs. Der User kann nun innerhalb der Struktur navigieren.

Arbeitsbereich

Abhängig von der gewählten Funktion und ihren Untermenüs können in diesem Bereich verschiedene Aktionen durchgeführt werden:

- Einstellung von Parametern
- Ablesen von Messwerten
- Aufrufen von Hilfetexten

7.5.5 Webserver deaktivieren

Der Webserver des Messgeräts kann über den Parameter **Webserver Funktionalität** je nach Bedarf ein- und ausgeschaltet werden.

Navigation

Menü "System" → Konnektivität → Schnittstellen

Parameterübersicht mit Kurzbeschreibung

Parameter	Beschreibung	Auswahl
Webserver Funktionalität	Webserver ein- und ausschalten, HTML ausschalten.	<ul style="list-style-type: none"> ▪ Deaktivieren ▪ Aktivieren

Funktionsumfang von Parameter "Webserver Funktionalität"

Option	Beschreibung
Deaktivieren	<ul style="list-style-type: none"> ▪ Der Webserver ist komplett deaktiviert. ▪ Der Port 80 ist gesperrt.
Aktivieren	<ul style="list-style-type: none"> ▪ Die komplette Webserver-Funktionalität steht zur Verfügung. ▪ JavaScript wird genutzt. ▪ Das Passwort wird verschlüsselt übertragen. ▪ Eine Änderung des Passworts wird ebenfalls verschlüsselt übertragen.


Webserver aktivieren

Wenn der Webserver deaktiviert ist, kann dieser über den Parameter **Webserver Funktionalität** nur über folgende Bedienungsmöglichkeiten wieder aktiviert werden:

- Via Vor-Ort-Anzeige
- Via Bedientool "FieldCare"
- Via Bedientool "DeviceCare"

7.5.6 Ausloggen

1. In der Funktionszeile Eintrag **Logout** wählen.
↳ Startseite mit dem Login erscheint.
2. Webbrowser schließen.

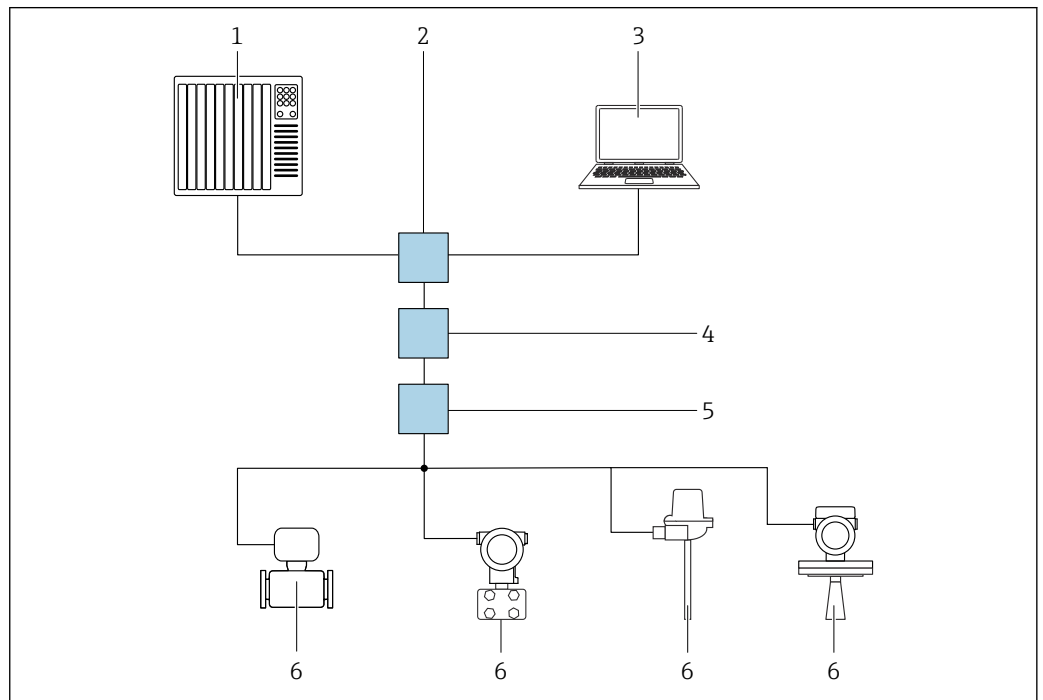
 Wenn der Aufbau der Kommunikation zum Webserver über die Standard-IP-Adresse 192.168.1.212 erfolgt ist, muss der DIP-Schalter zurückgesetzt werden (von **ON** → **OFF**). Danach ist die eingestellte IP-Adresse des Geräts für die Netzwerkkommunikation wieder aktiv.

7.6 Zugriff auf Bedienmenü via Bedientool

Die Struktur des Bedienmenüs in den Bedientools ist dieselbe wie bei der Bedienung via Vor-Ort-Anzeige, der Funktionsumfang ist unterschiedlich.

7.6.1 Bedientool anschließen

Via PROFINET mit Ethernet-APL Netzwerk



7 Möglichkeiten der Fernbedienung via PROFINET mit Ethernet-APL Netzwerk: Sterntopologie

- 1 Automatisierungssystem, z. B. Simatic S7 (Siemens)
- 2 Ethernet Switch
- 3 Computer mit Webbrowser (z. B. Microsoft Edge) zum Zugriff auf integrierten Gerätewebserver oder Computer mit Bedientool (z. B. FieldCare, DeviceCare, SIMATIC PDM) mit iDTM Profinet Communication
- 4 APL-Power-Switch (optional)
- 5 APL-Field-Switch
- 6 APL-Feldgerät

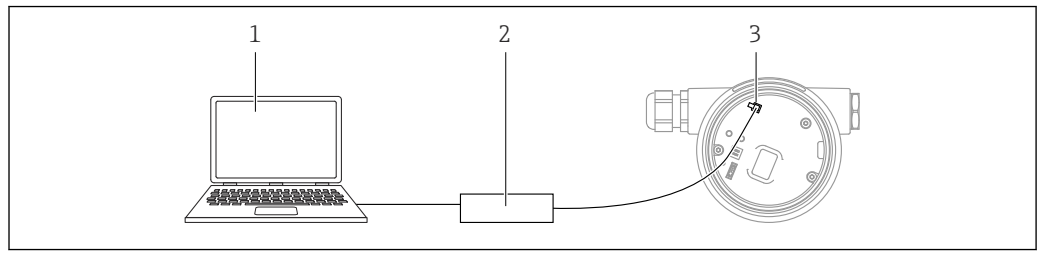
Aufruf der Webseite über Computer im Netzwerk. Die IP-Adresse des Gerätes muss bekannt sein.

Die IP-Adresse kann dem Gerät auf unterschiedliche Weise zugeordnet werden:

- Dynamic Configuration Protocol (DCP), Werkseinstellung
Die IP-Adresse wird dem Gerät vom Automatisierungssystem (z. B. Siemens S7) automatisch zugewiesen
 - Softwareadressierung
Die IP-Adresse wird über den Parameter IP-Adresse eingegeben
 - DIP-Schalter für Service
Anschließend besitzt das Gerät die fest zugewiesene IP-Adresse 192.168.1.212
- i** Die IP-Adresse wird erst nach einem Neustart übernommen.
Die IP-Adresse kann nun zum Aufbau der Netzwerkverbindung verwendet werden

Ab Werk arbeitet das Gerät mit dem Dynamic Configuration Protocol (DCP). Die IP-Adresse des Gerätes wird vom Automatisierungssystem (z. B. Siemens S7) automatisch zugewiesen.

Serviceschnittstelle



- 1 Computer mit Bedientool FieldCare/DeviceCare
 2 Commubox FXA291
 3 Service-Schnittstelle (CDI) des Geräts (= Endress+Hauser Common Data Interface)

i Für das Flashen des Geräts (Update der Gerätefirmware), muss das Gerät über die Versorgungsklemmen mit Strom versorgt werden.

7.6.2 FieldCare

Funktionsumfang

FDT-basiertes Anlagen-Asset-Management-Tool von Endress+Hauser. FieldCare kann alle intelligenten Feldeinrichtungen in einer Anlage konfigurieren und unterstützt bei deren Verwaltung. Durch Verwendung von Statusinformationen stellt FieldCare darüber hinaus ein einfaches, aber wirkungsvolles Mittel dar, deren Zustand zu kontrollieren.

Der Zugriff erfolgt via:

- Serviceschnittstelle CDI
- PROFINET-Schnittstelle

Typische Funktionen:

- Parametrierung von Messumformern
- Laden und Speichern von Gerätedaten (Upload/Download)
- Dokumentation der Messstelle
- Visualisierung des Messwertspeichers (Linienschreiber) und Ereignis-Logbuchs

b Weitere Informationen zu FieldCare: Betriebsanleitung BA00027S und BA00059S

7.6.3 DeviceCare

Funktionsumfang

Tool zum Verbinden und Konfigurieren von Endress+Hauser Feldgeräten.

DeviceCare stellt zusammen mit den DTMs (Device Type Managers) eine komfortable und umfassende Lösung dar.

b Zu Einzelheiten: Innovation-Broschüre IN01047S

7.7 HistoROM

Beim Austausch des Elektronikeinsatzes werden die gespeicherten Daten durch Umstecken des HistoROM übertragen. Das Gerät funktioniert nicht ohne HistoROM.

Die Geräte-Seriennummer ist im HistoROM gespeichert. Die Elektronik-Seriennummer ist in der Elektronik gespeichert.

8 Systemintegration

8.1 Übersicht zu Gerätebeschreibungsdateien

8.1.1 Aktuelle Versionsdaten zum Gerät

Firmware-Version	01.01.zz	<ul style="list-style-type: none"> ▪ Auf Titelseite der Anleitung ▪ Auf Messumformer-Typenschild ▪ Firmware-Version System → Information → Firmware-Version
Freigabedatum Firmware-Version	01.2022	–
Hersteller-ID	0x11	Benutzerführung → Inbetriebnahme → Hersteller-ID
Device ID	ID: A22A	Applikation → PROFINET → Information → Device ID Auf Messumformer-Typenschild
Profil 4 Geräte ID	B310	Auf Messumformer-Typenschild
Gerätrevision	1	Auf Messumformer-Typenschild
PROFINET Version	2.4x	–
Profil Version	4.0x	

8.1.2 Bedientools

Im Folgenden ist für die einzelnen Bedientools die passende Gerätebeschreibungsdatei mit Bezugsquelle aufgelistet.

Bedientool via Serviceschnittstelle (CDI)	Bezugsquellen der Gerätebeschreibungen
FieldCare	<ul style="list-style-type: none"> ▪ www.endress.com → Download-Area ▪ CD-ROM (Endress+Hauser kontaktieren) ▪ DVD (Endress+Hauser kontaktieren)
DeviceCare	<ul style="list-style-type: none"> ▪ www.endress.com → Download-Area ▪ CD-ROM (Endress+Hauser kontaktieren) ▪ DVD (Endress+Hauser kontaktieren)
SMT70	Updatefunktion vom Handbediengerät verwenden
AMS Device Manager (Emerson Process Management)	www.endress.com → Download-Area
SIMATIC PDM (Siemens)	www.endress.com → Download-Area

8.2 Gerät Stammdatei (GSD)

Um Feldgeräte in ein Bussystem einzubinden, benötigt das PROFINET mit Ethernet-APL System eine Beschreibung der Geräteparameter wie z. B. Ausgangsdaten, Eingangsdaten, Datenformat und Datenmenge.

Diese Daten sind in der Gerät Stammdatei (GSD) enthalten, die während der Inbetriebnahme des Kommunikationssystems dem Automatisierungssystem zur Verfügung gestellt wird. Zusätzlich können auch Gerätebitmaps, die als Symbole im Netzwerkbaum erscheinen, mit eingebunden werden.

Das Dateiformat der Gerät Stammdatei (GSD) ist XML, sie wird in der Beschreibungssprache GSDML erstellt.

Download der Gerätestammdatei (GSD)

- Via Webserver: Menüpfad System → Gerätetreiber
- Via www.endress.com/download

8.2.1 Dateiname der Gerätestammdatei (GSD)

Beispiel für den Dateinamen einer Gerätestammdatei:

GSDML-V2.42-EH_PMXXXB_APL_CERABAR-20220214.xml

GSDML	Beschreibungssprache
V2.42	Version der PROFINET-Spezifikation
EH	Endress+Hauser
-PMXXXB_APL_CERABAR	Gerätefamilie
20220214	Ausgabedatum (Jahr, Monat, Tag)
.xml	Dateinamenerweiterung (XML-Datei)

8.3 Zyklische Datenübertragung

8.3.1 Übersicht Module


Die folgende Darstellung zeigt, welche Module dem Gerät für den zyklischen Datenaustausch zur Verfügung stehen. Der zyklische Datenaustausch erfolgt mit einem Automatisierungssystem.

Gerät		Richtung Datenfluss	Leitsystem
Module	Slot		
Analogeingang (Druck)	1	→	PROFINET
Analogeingang (Skalierte Variable)	20	→	
Analogeingang (Sensortemperatur)	21	→	
Analogeingang (Sensor Druck)	22	→	
Analogeingang (Elektroniktemperatur)	23	→	
Analogeingang (Median des Drucksignals)	24	→	
Analogeingang (Rauschen vom Drucksignal)	25	→	
Binäreingang (Heartbeat Technology)	80	→	
Binäreingang (SSD: Statistische Sensordiagnose)	81	→	
Binärausgang (Heartbeat Technology)	210	←	

BinaryInput Sensordiagnosics Slot 81

Bit	Funktion	Beschreibung
0	Prozessalarm Druck	Prozessalarm Druck erkannt.
1	Prozessalarm skalierte Variable	Prozessalarm skalierte Variable erkannt.
2	Prozessalarm Temperatur	Prozessalarm Temperatur erkannt.
3	Niedriges Signalrauschen erkannt	Niedriges Signalrauschen erkannt
4	Hohes Signalrauschen erkannt	Hohes Signalrauschen erkannt
5	Minimales Signalrauschen erkannt	Minimales Signalrauschen erkannt
6	Signal außerhalb des Bereichs erkannt	Signal außerhalb des Bereichs erkannt
7	-	-

8.3.2 Beschreibung der Module

-  Die Datenstruktur wird aus Sicht des Automatisierungssystems beschrieben:
- Eingangsdaten: Werden vom Gerät an das Automatisierungssystem gesendet
 - Ausgangsdaten: Werden vom Automatisierungssystem an das Gerät gesendet

Analog Input Modul

Eingangsgrößen vom Gerät zum Automatisierungssystem übertragen:

Analog Input Module übertragen die ausgewählten Eingangsgrößen inklusive Status zyklisch vom Gerät an das Automatisierungssystem. In den ersten vier Bytes wird die Eingangsgröße in Form einer Gleitkommazahl nach IEEE 754-Standard dargestellt. Das fünfte Byte enthält eine zur Eingangsgröße gehörende Statusinformation. Das Analog Input Modul Druck in Slot 1 ist in der Druck PA PROFILE GSD enthalten, die weiteren Analog Input Module sind nur mit der Hersteller GSD nutzbar.

Binary Output Modul

Das Binary Output Modul kann zyklisch diskrete Ausgangswerte vom Automatisierungssystem empfangen. Das Gerät implementiert einen 8-Bit Typ wie im PA PROFIL 4.0x beschrieben. Davon wird 1 Bit verwendet, um dem Gerät zu signalisieren, dass die Heartbeat Verifikation gestartet werden soll.

Bit	Funktion	Beschreibung
0	Verifizierung starten	Verifizierung starten
1...7	-	-

Binary Input Modul

Das Binary Input Modul kann zyklisch diskrete Werte vom Gerät an das Automatisierungssystem senden. Beim Gerät wird der Status der Heartbeat Verifikation übertragen:

Bit	Funktion	Beschreibung
0	Status Nicht ausgeführt	Verifizierung nicht ausgeführt
1	Status Nicht bestanden	Verifizierung nicht bestanden. Mindestens eine Prüfgruppe lag außerhalb der Spezifikationen.
2	Status In Arbeit	Verifizierung in Arbeit
3	Status Ausgeführt	Verifikation ausgeführt
4	Verifizierungsergebnis Nicht bestanden	Verifizierung nicht bestanden. Mindestens eine Testgruppe liegt außerhalb der Spezifikationen.
5	Verifizierungsergebnis Bestanden	Verifizierung bestanden. Alle verifizierten Testgruppen entsprachen den Spezifikationen.
6	Das Gesamtergebnis ist auch dann "Bestanden", wenn das Ergebnis für eine einzelne Prüfgruppe "Nicht bestanden" ist und das Ergebnis für alle anderen Prüfgruppen "Bestanden" ist.	
7	Verifizierungsergebnis Nicht ausgeführt	Verifizierung nicht ausgeführt

8.3.3 Kodierung des Status

Status	Kodierung (hex)	Bedeutung
BAD - Maintenance alarm	0x24	Kein Messwert verfügbar, da ein Gerätefehler vorliegt.
BAD - Process related	0x28	Kein Messwert verfügbar, da die Prozessbedingungen nicht den technischen Spezifikationsgrenzen des Geräts entsprechen.
BAD - Function check	0x3C	Eine Funktionsprüfung ist aktiv (z. B. Reinigung oder Kalibrierung)
UNCERTAIN - Initial value	0x4F	Ein vorgegebener Wert wird ausgegeben, bis ein korrekter Messwert wieder verfügbar ist oder Behebungsmaßnahmen ausgeführt wurden die diesen Status verändern.
UNCERTAIN - Maintenance demanded	0x68	Eine Abnutzung am Gerät wurde erkannt. Eine kurzfristige Wartung ist notwendig, damit das Gerät weiterhin einsatzbereit bleibt. Der Messwert ist möglicherweise ungültig. Die Verwendung des Messwerts ist abhängig von der Anwendung.
UNCERTAIN - Process related	0x78	Die Prozessbedingungen entsprechen nicht den technischen Spezifikationsgrenzen des Geräts. Die Qualität und die Genauigkeit des Messwerts könnten davon negativ beeinflusst werden. Die Verwendung des Messwerts ist abhängig von der Anwendung.
GOOD - OK	0x80	Keine Fehlerdiagnose festgestellt.

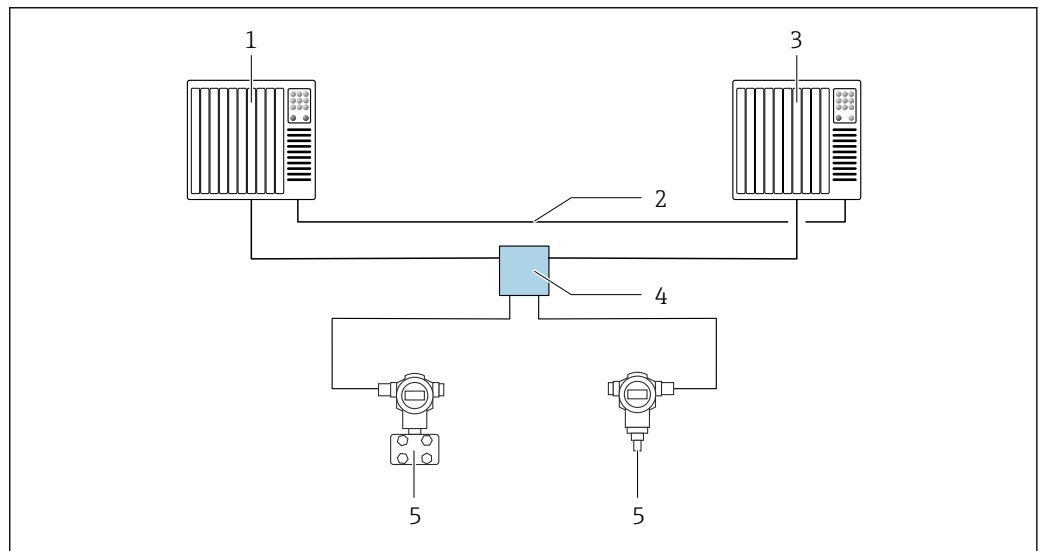
Status	Kodierung (hex)	Bedeutung
GOOD - Maintenance demanded	0xA8	Der Messwert ist gültig. Eine Wartung des Geräts in nächster Zeit wird sehr empfohlen.
GOOD - Function check	0xBC	Der Messwert ist gültig. Das Gerät führt eine interne Funktionsprüfung durch. Die Funktionsprüfung hat keinen bemerkbaren Einfluss auf den Prozess.

8.3.4 Startup-Parametrierung

Startup-Parametrierung (NSU)	<p>Das Automatisierungssystem übernimmt die Konfiguration der wichtigsten Parameter des Geräts.</p> <ul style="list-style-type: none"> ▪ Management: <ul style="list-style-type: none"> ▪ Displaybedienung ▪ Webserver Funktionalität ▪ Bluetooth Aktivierung ▪ Service CDI ▪ Systemeinheiten: <ul style="list-style-type: none"> ▪ Druckeinheit ▪ Temperatureinheit ▪ Skalierte Variable Einheit ▪ Prozess: <ul style="list-style-type: none"> ▪ Dämpfung ▪ Alarmverzögerung ▪ Diagnoseeinstellungen ▪ Diagnoseverhalten diverser Diagnoseinformationen
------------------------------	---

8.4 Systemredundanz S2

Für kontinuierlich betriebene Prozesse ist ein redundanter Aufbau mit zwei Automatisierungssystemen notwendig. Bei Ausfall eines Systems ist ein unterbrechungsfreier Betrieb durch das zweite System gewährleistet. Das Gerät unterstützt eine Systemredundanz S2 und kann gleichzeitig mit beiden Automatisierungssystemen kommunizieren.



8 Beispiel für den Aufbau eines redundanten Systems (S2): Sterntopologie

- 1 Automatisierungssystem 1
- 2 Synchronisation Automatisierungssysteme
- 3 Automatisierungssystem 2
- 4 Ethernet-APL Field Switch
- 5 Gerät



Alle Geräte im Netzwerk müssen Systemredundanz S2 unterstützen.

9 Inbetriebnahme

9.1 Vorbereitungen

Der Messbereich und die Einheit, in die der Messwert übertragen wird, entspricht der Angabe auf dem Typenschild.

⚠️ WARNUNG

Überschreitung oder Unterschreitung des zulässigen Betriebsdrucks!

Verletzungsgefahr durch berstende Teile! Warnmeldungen werden bei zu hohem Druck ausgegeben.

- ▶ Liegt am Gerät ein Druck kleiner als der zugelassene minimale Druck oder größer als der zugelassene maximale Druck an, wird eine Meldung ausgegeben.
- ▶ Gerät nur innerhalb der Messbereichsgrenzen einsetzen!

9.1.1 Auslieferungszustand

Wenn kundenspezifisch nicht anders bestellt:

- Kalibrierwerte durch definierten Messzellennennwert definiert
- DIP-Schalter in Off-Stellung
- Wenn Bluetooth bestellt, dann ist Bluetooth eingeschaltet

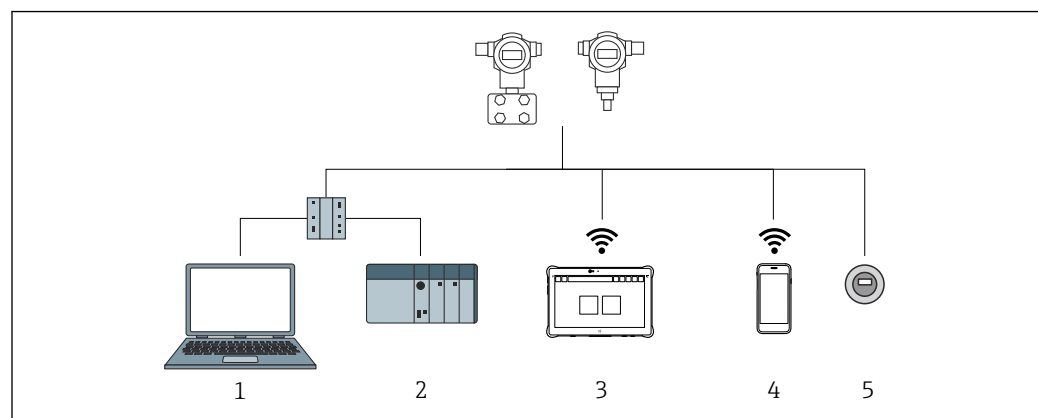
9.2 Installations- und Funktionskontrolle

Installations- und Funktionskontrolle durchführen, bevor die Messstelle in Betrieb genommen wird:

- Checkliste "Montagekontrolle" (siehe Kapitel "Montage")
- Checkliste "Anschlusskontrolle" (siehe Kapitel "Elektrischer Anschluss")

9.3 Verbindungsaufbau via FieldCare und DeviceCare

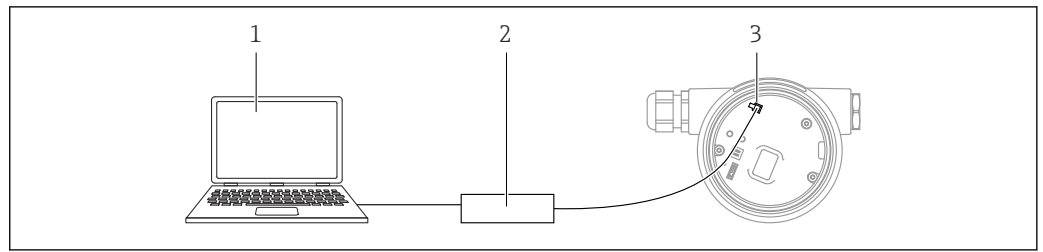
9.3.1 Via PROFINET-Protokoll



9 Möglichkeiten der Fernbedienung via PROFINET-Protokoll

- 1 Computer mit Webbrowser oder mit Bedientool (z. B., DeviceCare)
- 2 Automatisierungssystem
- 3 Field Xpert SMT70
- 4 Mobiles Handbediengerät
- 5 Vor-Ort Bedienung via Anzeigemodul

9.3.2 FieldCare/DeviceCare über Service-Schnittstelle (CDI)



- 1 Computer mit Bedientool FieldCare/DeviceCare
 2 Commubox FXA291
 3 Service-Schnittstelle (CDI) des Geräts (= Endress+Hauser Common Data Interface)

A0039148

9.4 Hardwareeinstellungen

9.4.1 Gerätenamen einstellen

Eine Messstelle kann innerhalb einer Anlage anhand des Parameter **Gerätekezeichen** und des Parameter **PROFINET-Gerätename** schnell identifiziert werden. Der ab Werk vorgegebene, oder bei Bestellung definierte Parameter **Gerätekezeichen** kann im Bedienmenü angepasst werden.

Parameter "Gerätekezeichen" über Bedienmenü einstellen

Der Parameter **Gerätekezeichen** kann über das Bedienmenü oder Automatisierungssystem angepasst werden.

System → Geräteverwaltung

Parameter "PROFINET-Gerätename" über Bedienmenü einstellen

Applikation → PROFINET → Konfiguration

Parameter "PROFINET-Gerätename" über Automatisierungssystem einstellen

Über das Automatisierungssystem kann der Parameter **PROFINET-Gerätename** individuell angepasst werden.

i Bei Vergabe des Parameter **PROFINET-Gerätename** über das Automatisierungssystem:

Gerätenamen in Kleinbuchstaben vergeben.

9.4.2 Default IP-Adresse aktivieren

Default IP-Adresse über DIP-Schalter aktivieren

Das Gerät kann via DIP-Schalter auf die Default-IP-Adresse 192.168.1.212 umgestellt werden.

1. DIP-Schalter 2 auf dem Elektronikeinsatz von **OFF** → **ON** setzen.
2. Gerät wieder an die Energieversorgung anschließen.
 ↳ Nach dem Neustart des Geräts wird die Default IP-Adresse verwendet.

9.5 Kommunikationparameter über Software einstellen


- IP-Adresse
- Subnetzmaske
- Standard-Gateway

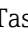
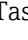
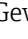
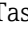
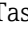
Menüpfad: System → Konnektivität → Ethernet


9.6 Bediensprache einstellen

9.6.1 Vor-Ort-Anzeige

Bediensprache einstellen

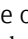
 Um die Bediensprache einzustellen, muss zuerst das Display entriegelt werden:

1. Taste  mindestens 2 s lang drücken.
↳ Es erscheint ein Dialogfenster.
2. Displaybedienung entriegeln.
3. Im Hauptmenü den Parameter **Language** auswählen.
4. Taste  drücken.
5. Gewünschte Sprache mit Taste  oder  auswählen.
6. Taste  drücken.

 Die Displaybedienung verriegelt sich automatisch:

- nach 1 min auf der Hauptseite, wenn keine Taste gedrückt wurde
- nach 10 min innerhalb des Bedienmenüs, wenn keine Taste gedrückt wurde

Displaybedienung - Verriegelung oder Entriegelung

Um die optischen Tasten zu verriegeln oder entriegeln, muss die Taste  mindestens 2 Sekunden lang gedrückt werden. Im erscheinenden Dialog kann die Displaybedienung verriegelt oder entriegelt werden.

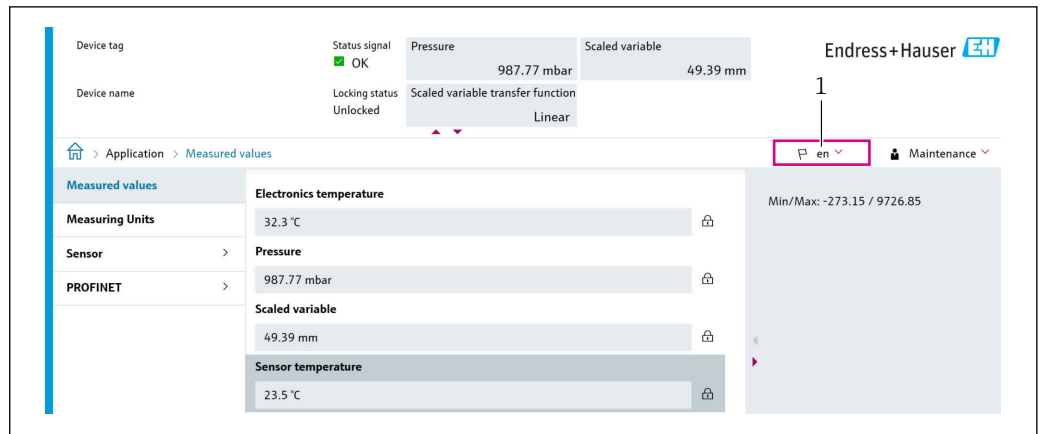
Die Displaybedienung verriegelt sich automatisch:

- nach 1 Minute auf der Hauptseite, wenn keine Taste gedrückt wurde
- nach 10 Minuten innerhalb des Bedienmenüs, wenn keine Taste gedrückt wurde

Die Displaybedienung kann via Software deaktiviert werden:

Menüpfad: System → Konnektivität → Schnittstellen → Displaybedienung

9.6.2 Webserver



A0048882

1 Einstellung der Sprache

9.6.3 Bedientool

Siehe Beschreibung des jeweiligen Bedientools.

9.7 Gerät konfigurieren

9.7.1 Inbetriebnahme mit Tasten auf dem Elektronikeinsatz

Über die Tasten auf dem Elektronikeinsatz sind folgende Funktionen möglich:

- Lageabgleich (Nullpunkt-Korrektur)
 - Die Einbaulage des Geräts verursacht möglicherweise eine Druckverschiebung
 - Diese Druckverschiebung kann durch den Lageabgleich korrigiert werden
- Gerät rücksetzen (Reset)

Lageabgleich durchführen


1. Gerät in gewünschter Lage eingebaut und ohne anliegenden Druck.
2. Taste "Zero" für mindestens 3 s drücken.
3. Nach zweimaligem Blinken der LED wurde der anliegende Druck für den Lageabgleich übernommen.

Gerät rücksetzen (Reset)

- ▶ Taste "Zero" für mindestens 12 Sekunden gedrückt halten.

9.7.2 Inbetriebnahme mit Inbetriebnahme Assistent

Im Webserver, SmartBlue und Display, steht der Assistent **Inbetriebnahme** zur Verfügung, der durch die Erstinbetriebnahme führt.

1. Das Gerät mit dem Webserver verbinden.
 2. Das Gerät im Webserver öffnen.
 - ↳ Das Dashboard (die Homepage) des Geräts wird angezeigt:
 3. In Menü **Benutzerführung** auf Assistent **Inbetriebnahme** klicken, um den Wizard aufzurufen.
 4. In jedem Parameter den passenden Wert eingeben oder die passende Option wählen. Diese Werte werden unmittelbar ins Gerät geschrieben.
 5. Auf "Weiter" klicken, um zur nächsten Seite zu gelangen.
 6. Wenn alle Seiten ausgefüllt sind: Auf "Beenden" klicken, um den Assistent **Inbetriebnahme** zu schließen.
-  Wenn der Assistent **Inbetriebnahme** abgebrochen wird, bevor alle erforderlichen Parameter eingestellt wurden, befindet sich das Gerät möglicherweise in einem undefinierten Zustand. In diesem Fall empfiehlt es sich, das Gerät auf Werkseinstellungen zurückzusetzen.

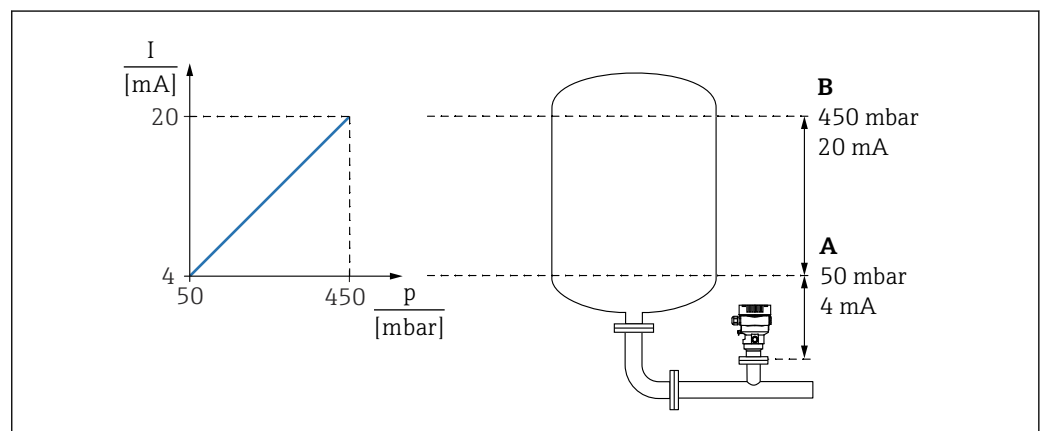
Beispiel: Ausgabe des Druckwerts auf den Stromausgang

i Druck- und Temperatureinheiten werden automatisch umgerechnet. Andere Einheiten werden nicht umgerechnet.

In folgendem Beispiel soll der Druckwert in einem Tank gemessen und auf dem Stromausgang ausgegeben werden. Der maximale Druck von 450 mbar (6,75 psi) entspricht dem 20-mA-Strom. Der 4-mA-Strom entspricht einem Druck von 50 mbar (0,75 psi).

Voraussetzungen:

- Messgröße direkt proportional zum Druck
- Bedingt durch die Einbaulage des Geräts kann es zu Druckverschiebungen des Messwerts kommen (bei leerem oder teilbefülltem Behälter ist der Messwert nicht Null)
Wenn erforderlich, Lageabgleich durchführen
- Im Parameter **Zuordnung PV** muss die Option **Druck** eingestellt sein (Werkeinstellung)
Display: Im Menü **Benutzerführung Assistent Inbetriebnahme** die Taste **+** solange betätigen bis Parameter **Zuordnung PV** erreicht. Mit der Taste **↵** bestätigen, Option **Druck** auswählen und mit Taste **↵** bestätigen.



A Messbereichsanfang Ausgang

B Messbereichsende Ausgang

Abgleich:

1. Über den Parameter **Messbereichsanfang Ausgang** den Druckwert für den 4-mA-Strom eingeben (50 mbar (0,75 psi)).
2. Über den Parameter **Messbereichsende Ausgang** den Druckwert für den 20-mA-Strom eingeben (450 mbar (6,75 psi))

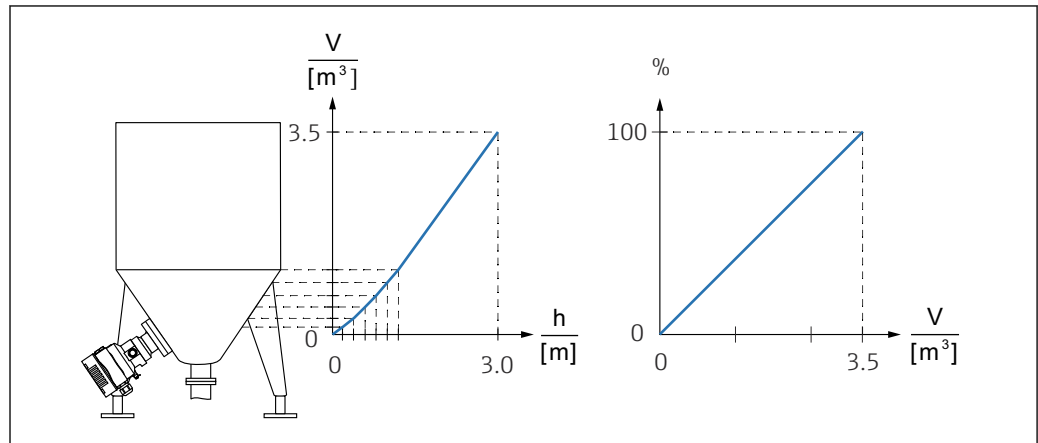
Ergebnis: Der Messbereich ist auf 4...20 mA eingestellt.

9.7.3 Linearisierung

In folgendem Beispiel soll das Volumen in einem Tank mit konischem Auslauf in m^3 gemessen werden.

Voraussetzungen:

- Punkte für Linearisierungstabelle bekannt
- Füllstandabgleich durchgeführt
- Linearisierungskennlinie muss stetig steigen oder fallen



A0046625

1. Die Skalierte Variable wird in dem Modul "Analog Input Scaled Variable" in Slot 20 (0x1000) über PROFINET kommuniziert. Um einen linearisierten Wert zu nutzen, das Modul "Analog Input Scaled Variable" verwenden.
2. Über den Parameter **Linearisierungstabelle öffnen** Option **Tabelle** kann die Linearisierungstabelle geöffnet werden.
 - ↳ Menüpfad: Applikation → Sensor → Skalierte Variable → Übertragungsfunktion skalierte Variable
3. Gewünschte Tabellenwerte eintragen.
4. Wenn alle Punkte der Tabelle eingegeben sind, dann ist die Tabelle aktiviert.
5. Tabelle über den Parameter **Tabelle aktivieren** aktivieren.

Ergebnis:

Der Messwert nach Linearisierung wird angezeigt.

- i
 - Fehlermeldung F435 "Linearisierung" und Alarmstrom erscheint, so lange die Tabelle eingegeben wird und bis die Tabelle aktiviert wird
 - Der 0%-Wert wird durch den kleinsten Punkt der Tabelle definiert
 - Der 100%-Wert wird durch den größten Punkt der Tabelle definiert

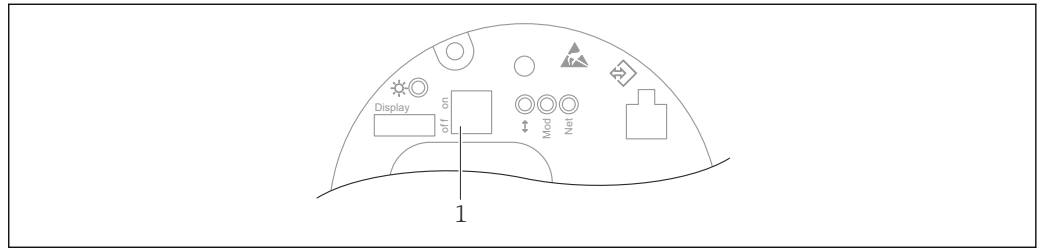
9.8 Untermenü "Simulation"

Mit dem Untermenü **Simulation** können Druck und Diagnoseereignisse simuliert werden.

Menüpfad: Diagnose → Simulation

9.9 Einstellungen schützen vor unerlaubtem Zugriff

9.9.1 Hardware-Verriegelung oder Entriegelung




1 DIP-Schalter für Verriegelung und Entriegelung des Geräts

Zur Verriegelung oder Entriegelung dient DIP-Schalter 1 auf dem Elektronikeinsatz.

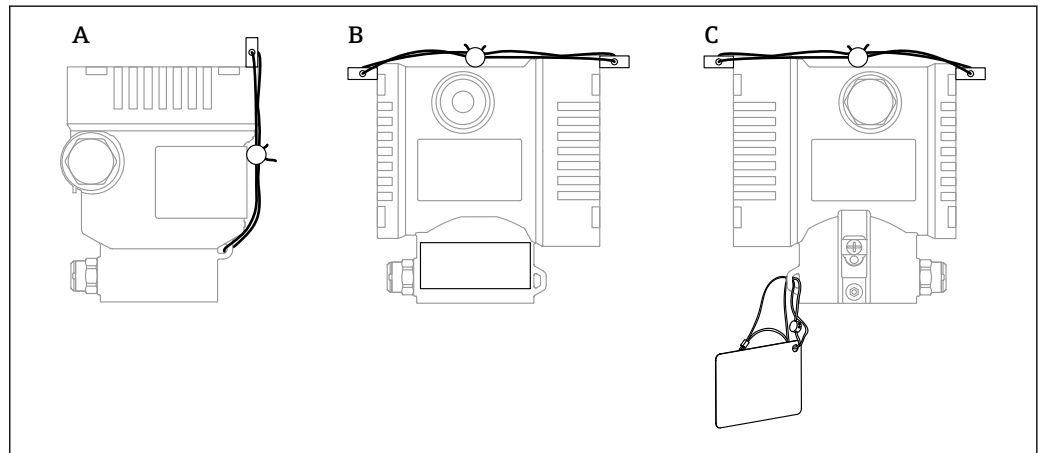
Ist die Bedienung über den DIP-Schalter verriegelt, dann kann die Verriegelung nur über DIP-Schalter aufgehoben werden.

Ist die Bedienung über das Bedienmenü verriegelt, dann kann die Verriegelung nur über das Bedienmenü aufgehoben werden.

Ist die Bedienung über den DIP-Schalter verriegelt, dann erscheint auf der Vor-Ort-Anzeige das Schlüssel-Symbol .

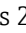
Verplombungsplan

Für den Einsatz im eichpflichtigen Verkehr ist die Verplombung des Gehäusedeckels vorgesehen.



A Einkammer Gehäuse
B Zweikammer Gehäuse

9.9.2 Displaybedienung - Verriegelung oder Entriegelung

Um die optischen Tasten zu verriegeln oder entriegeln, muss die Taste  mindestens 2 Sekunden lang gedrückt werden. Im erscheinenden Dialog kann die Displaybedienung verriegelt oder entriegelt werden.


Die Displaybedienung verriegelt sich automatisch:

- nach 1 Minute auf der Hauptseite, wenn keine Taste gedrückt wurde
- nach 10 Minuten innerhalb des Bedienmenüs, wenn keine Taste gedrückt wurde

Die Displaybedienung kann via Software deaktiviert werden:

Menüpfad: System → Konnektivität → Schnittstellen → Displaybedienung

9.9.3 Software-Verriegelung oder Entriegelung

 Ist die Bedienung über den DIP-Schalter verriegelt, so kann die Verriegelung nur über DIP-Schalter wieder aufgehoben werden.

Verriegelung per Passwort in Display / FieldCare / DeviceCare / SmartBlue / Webserver

Der Zugriff auf die Parametrierung des Geräts kann durch Vergabe eines Passwortes verriegelt werden. Im Auslieferungszustand ist die Benutzerrolle Option **Instandhalter**. Mit der Benutzerrolle Option **Instandhalter** kann das Gerät komplett parametrierung werden. Danach kann der Zugriff auf die Parametrierung durch Vergabe eines Passwortes gesperrt werden. Die Option **Instandhalter** wird durch die Sperrung in die Option **Bediener** gewechselt. Der Zugriff auf die Parametrierung kann durch Eingabe des Passwortes erteilt werden.

Die Vergabe des Passwortes erfolgt unter:

Menü **System** Untermenü **Benutzerverwaltung**

Das Wechseln der Benutzerrolle Option **Instandhalter** in Option **Bediener** erfolgt unter:

System → Benutzerverwaltung

Aufheben der Verriegelung über Display / FieldCare / DeviceCare / SmartBlue / Webserver

Nach Eingabe des Passwortes kann man als Option **Bediener** mit dem Passwort die Parametrierung des Geräts ermöglichen. Die Benutzerrolle wechselt dann in Option **Instandhalter**.

Das Passwort kann bei Bedarf in der Untermenü **Benutzerverwaltung** gelöscht werden:

System → Benutzerverwaltung

10 Betrieb

10.1 Status der Geräteverriegelung ablesen

Anzeige aktiver Schreibschutz:

- Im Parameter **Status Verriegelung**
 - Menüpfad Vor-Ort-Anzeige: Auf der obersten Bedienebene
 - Menüpfad Bedientool: System → Geräteverwaltung
- Im Bedientool (FieldCare/DeviceCare) im DTM Header
- Im Webserver im DTM Header

10.2 Messwerte ablesen

Im Header des Webservers können viele Messwerte abgelesen werden.

Mithilfe des Untermenü **Messwerte** können alle Messwerte abgelesen werden.

Navigation

Menü "Applikation" → Messwerte

10.3 Gerät an Prozessbedingungen anpassen

Dazu stehen zur Verfügung:

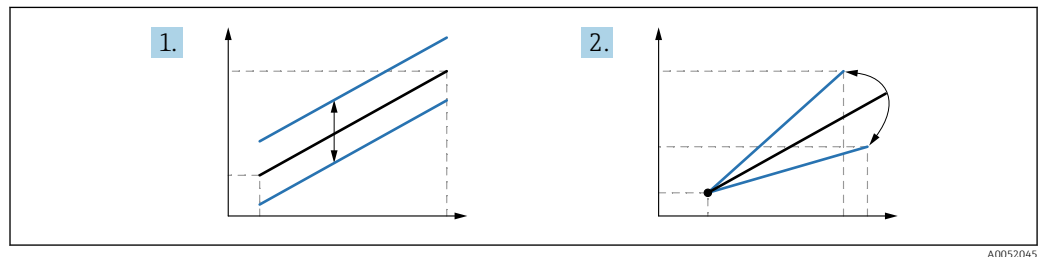
- Grundeinstellungen mit Hilfe des Menü **Benutzerführung**
- Erweiterte Einstellungen mit Hilfe von Menü **Diagnose**, Menü **Applikation** und Menü **System**

10.3.1 Sensor Kalibrierung ¹⁾

Drucksensoren **können** im Laufe ihres Lebenszyklus eine Abweichung ²⁾ von der ursprünglichen Druckkennlinie ausbilden. Diese Abweichung ist von den Einsatzbedingungen abhängig und kann im Untermenü **Sensor Kalibrierung** korrigiert werden.

Den Wert der Nullpunktverschiebung vor der Sensor Kalibrierung auf 0,00 setzen. Applikation → Sensor → Sensor Kalibrierung → Nullpunktverschiebung

1. Unteren Druckwert (mit Druckreferenz gemessener Wert) am Gerät anlegen. Diesen Druckwert im Parameter **Unterer Sensortrim** eingeben. Applikation → Sensor → Sensor Kalibrierung → Unterer Sensortrim
 - ↳ Der eingegebene Wert bewirkt eine parallele Verschiebung der Druckkennlinie zur aktuellen Sensor Kalibrierung.
2. Oberen Druckwert (mit Druckreferenz gemessener Wert) am Gerät anlegen. Diesen Druckwert im Parameter **Oberer Sensortrim** eingeben. Applikation → Sensor → Sensor Kalibrierung → Oberer Sensortrim
 - ↳ Der eingegebene Wert bewirkt eine Änderung der Steigung der aktuellen Sensor Kalibrierung.



i Die Genauigkeit der Druckreferenz bestimmt die Genauigkeit des Geräts. Die Druckreferenz muss genauer als das Gerät sein.

1) Nicht mit Display möglich.

2) Physikalische bedingte Abweichungen sind auch als "Sensor Drift" bekannt.

11 Diagnose und Störungsbehebung

11.1 Allgemeine Störungsbehebungen

11.1.1 Allgemeine Fehler

Gerät reagiert nicht

- Mögliche Ursache: Versorgungsspannung stimmt nicht mit der Angabe auf dem Typenschild überein
Behebung: Richtige Spannung anlegen
- Mögliche Ursache: Versorgungsspannung ist falsch gepolt
Behebung: Versorgungsspannung umpolen
- Mögliche Ursache: Anschlusskabel haben keinen Kontakt zu den Klemmen
Behebung: Kontaktierung der Kabel prüfen und bei Bedarf korrigieren
- Mögliche Ursache: Bürdenwiderstand zu hoch
Behebung: Versorgungsspannung erhöhen, um die minimale Klemmenspannung zu erreichen

Keine Anzeige auf dem Display

- Mögliche Ursache: Grafische Anzeige ist zu hell oder zu dunkel eingestellt
Behebung: Kontrast mit Parameter **Kontrast Anzeige** erhöhen oder verringern
Navigationspfad: System → Anzeige → Kontrast Anzeige
- Mögliche Ursache: Displaystecker ist nicht richtig eingesteckt
Behebung: Stecker richtig einstecken
- Mögliche Ursache: Display ist defekt
Behebung: Display tauschen

Display ist nicht bedienbar

Display ist nicht bedienbar

Mögliche Ursache: Aus Security Gründen ist die Bedienung deaktiviert

Webserver nicht verfügbar

Webserver nicht verfügbar

Mögliche Ursache: Aus Security Gründen ist der Webserver deaktiviert

Kommunikation über CDI-Schnittstelle funktioniert nicht

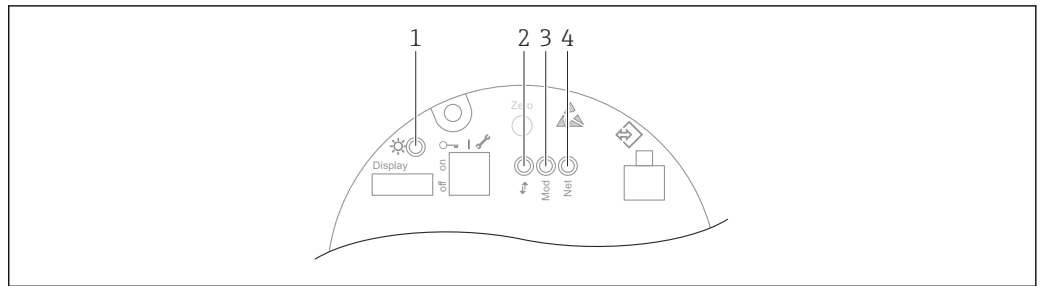
- Mögliche Ursache: Falsche Einstellung der COM-Schnittstelle am Computer
Behebung: Einstellung der COM-Schnittstelle am Computer überprüfen und bei Bedarf korrigieren
- CDI-Schnittstelle nicht verfügbar
Mögliche Ursache: Aus Security Gründen ist die CDI-Schnittstelle deaktiviert.

11.1.2 Zusätzliche Tests

Wenn eine eindeutige Fehlerursache nicht feststellbar ist, oder das Problem sowohl von Gerät als auch Anwendung verursacht werden kann, können folgende, zusätzliche Tests durchgeführt werden:

1. Digitalen Druckwert (Display, PROFINET, ..) überprüfen.
2. Betroffenes Gerät auf einwandfreie Funktion prüfen. Entspricht der digitale Wert nicht dem erwarteten Druckwert, dann Gerät ersetzen.
3. Simulation einschalten und Messwert im Pressure AI, Slot 1/Subslot 1 überprüfen. Entspricht der angezeigte Wert nicht dem simulierten Wert, dann Hauptelektronik ersetzen.

11.2 Diagnoseinformation via LED



A0046179

Position	LED	Bedeutung
1	Aus	Kein Strom
	LED blinkt grün	<ul style="list-style-type: none"> Inbetriebnahme des Geräts bis Messwert vorhanden Gerätereset über alle Kundenschnittstellen
	LED leuchtet dauerhaft grün	Alles in Ordnung
	LED kurzfristig aus	Tastenbedienung
2	Aus	Kein Strom oder Ethernet Link
	LED leuchtet dauerhaft gelb	Verbindung hergestellt
	LED blinkt gelb	<ul style="list-style-type: none"> Nach jeder Datenanforderung vom Host: AUS/EIN Selbsttest beim Starten ¹⁾
3	Aus	Kein Strom
	LED leuchtet dauerhaft grün	Alles in Ordnung
	LED blinkt rot	Diagnose vom Typ "Warnung" aktiv
	LED leuchtet dauerhaft rot	Diagnose vom Typ "Alarm" aktiv
	LED blinkt abwechselnd grün und rot	Selbsttest beim Starten ²⁾
4	Aus	Kein Strom oder IP-Adresse nicht verfügbar
	LED blinkt grün	IP-Adresse konfiguriert, aber keine Verbindung aufgebaut
	LED leuchtet dauerhaft grün	<ul style="list-style-type: none"> Profinet: Das Gerät hat mindestens eine etablierte IO-Applikationsbeziehung CIP: Eine IP-Adresse ist konfiguriert, mindestens eine CIP-Verbindung (beliebige Transportklasse) ist aufgebaut, und eine Exclusive-Owner-Verbindung hat keinen Timeout
	LED blinkt rot	Kommunikationsfehler zwischen Gerät und Controller
	LED leuchtet dauerhaft rot	CIP: Duplikat IP
	LED blinkt abwechselnd grün und rot	Selbsttest beim Starten ²⁾

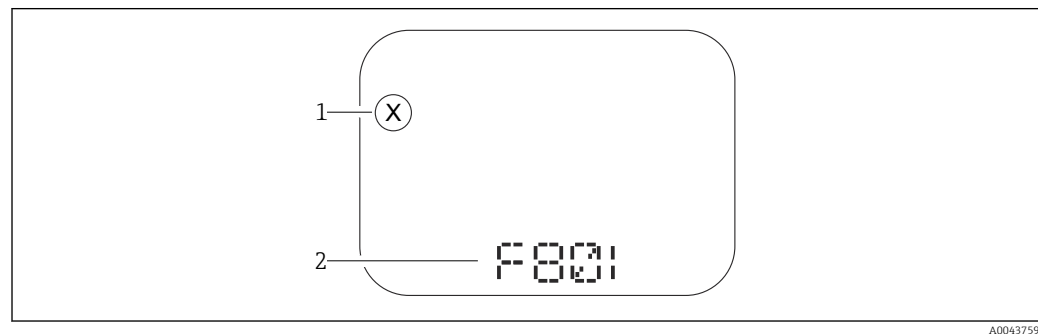
- 1) LED leuchtet 0,25 Sekunden lang gelb, schaltet sich aus und bleibt in diesem Zustand, bis der Einschalttest abgeschlossen ist.
- 2) LED leuchtet 0,25 Sekunden lang grün, dann 0,25 Sekunden lang rot, schaltet sich aus und bleibt in diesem Zustand, bis der Einschalttest abgeschlossen ist.

11.3 Diagnoseinformation auf Vor-Ort-Anzeige

11.3.1 Diagnosemeldung

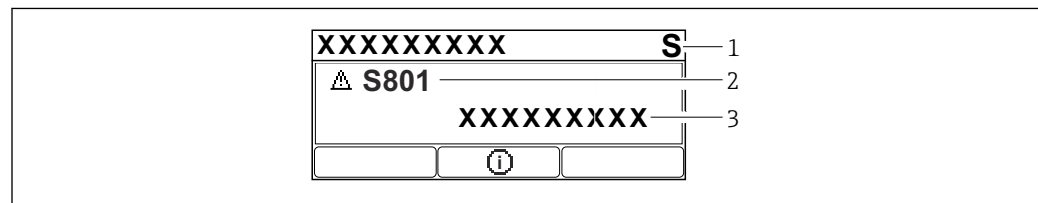
Messwertanzeige und Diagnosemeldung im Störfall

Störungen, die das Selbstüberwachungssystem des Geräts erkennen, werden als Diagnosemeldung im Wechsel mit der Einheit angezeigt.



- 1 Statussignal
2 Statussymbol mit Diagnoseereignis

Störungen, die das Selbstüberwachungssystem des Geräts erkennen, werden als Diagnosemeldung im Wechsel mit der Messwertanzeige angezeigt.



- 1 Statussignal
2 Statussymbol mit Diagnoseereignis
3 Ereignistext

Statussignale

F

Option "Ausfall (F)"

Gerätefehler liegt vor. Der Messwert ist nicht mehr gültig.

C

Option "Funktionskontrolle (C)"

Das Gerät befindet sich im Service-Modus (z. B. während einer Simulation).

S

Option "Außerhalb der Spezifikation (S)"

Das Gerät wird betrieben:

- Außerhalb seiner technischen Spezifikationen (z. B. während des Anlaufens oder einer Reinigung)
- Außerhalb der vom Anwender vorgenommenen Parametrierung (z. B. Füllstand außerhalb der parametrisierten Spanne)

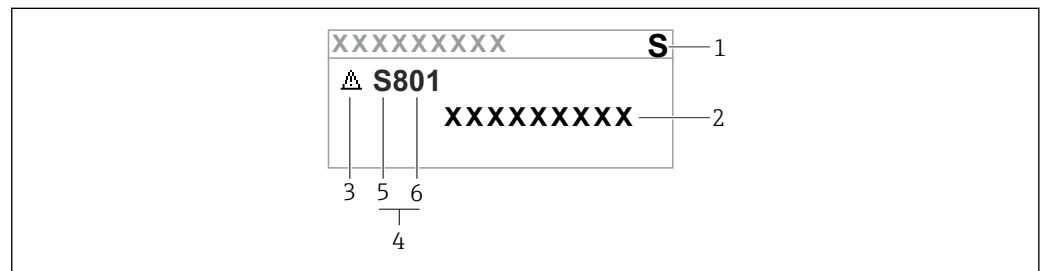
M

Option "Wartungsbedarf (M)"

Wartung erforderlich. Der Messwert ist weiterhin gültig.

Diagnoseereignis und Ereignistext

Die Störung kann mit Hilfe des Diagnoseereignisses identifiziert werden. Der Ereignistext hilft dabei, indem er einen Hinweis zur Störung liefert. Zusätzlich ist dem Diagnoseereignis das dazugehörige Statussymbol vorangestellt.



A0038013

- 1 Statussignal
- 2 Ereignistext
- 3 Statussymbol
- 4 Diagnoseereignis
- 5 Statussignal
- 6 Ereignisnummer

Wenn mehrere Diagnoseereignisse gleichzeitig anstehen, wird nur die Diagnosemeldung mit der höchsten Priorität angezeigt.

Parameter "Aktive Diagnose"

Taste ⊕

Öffnet die Meldung zu den Behebungsmaßnahmen.

Taste ⊖

Quittieren von Warnungen.


Taste ⊞

Zurück zum Bedienmenü.

11.4 Diagnoseinformation im Webbrowser





11.4.1 Diagnosemöglichkeiten


Störungen, die das Gerät erkennt, werden im Webbrowser nach dem Einloggen im Header angezeigt.

 Zusätzlich lassen sich im Menü **Diagnose** aufgetretene Diagnoseereignisse anzeigen.

Statussignale

Die Statussignale geben Auskunft über den Zustand und die Verlässlichkeit des Geräts, indem sie die Ursache der Diagnoseinformation (Diagnoseereignis) kategorisieren.

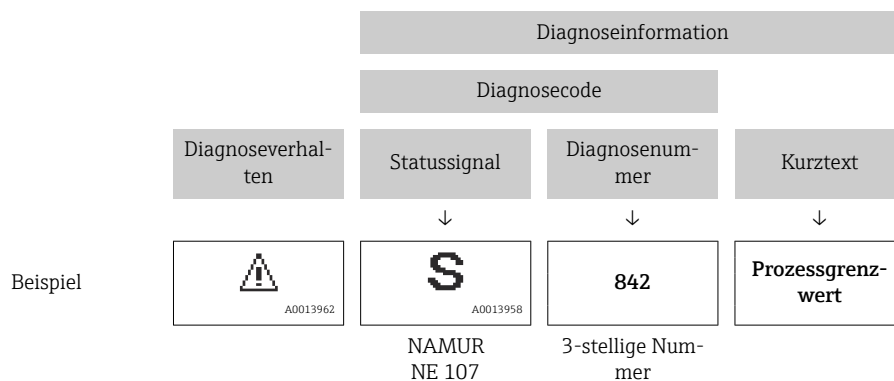
Symbol	Bedeutung
	Ausfall Gerätefehler liegt vor Messwert ist nicht mehr gültig
	Funktionskontrolle Gerät befindet sich im Service-Modus (z. B. während einer Simulation)
	Außerhalb der Spezifikation Gerät wird außerhalb seiner technischen Spezifikationsgrenzen (z. B. außerhalb des Prozesstemperaturbereichs) betrieben
	Wartungsbedarf Wartung ist erforderlich Der Messwert ist weiterhin gültig

 Die Statussignale sind gemäß VDI/VDE 2650 und NAMUR-Empfehlung NE 107 klassifiziert.

Diagnoseinformation

Geräte ohne Display: Die Störung kann mit Hilfe der Diagnoseinformation identifiziert werden. Der Kurztext hilft dabei, indem er einen Hinweis zur Störung liefert. Zusätzlich ist der Diagnoseinformation auf der Vor-Ort-Anzeige das dazugehörige Symbol für das Diagnoseverhalten vorangestellt.

Geräte mit Display:



11.4.2 Behebungsmaßnahmen aufrufen

Um Störungen schnell beseitigen zu können, stehen zu jedem Diagnoseereignis Behebungsmaßnahmen zur Verfügung. Diese werden neben dem Diagnoseereignis mit seiner dazugehörigen Diagnoseinformation in roter Farbe angezeigt.

11.5 Diagnoseliste

Im Untermenü **Diagnoseliste** können alle aktuell anstehenden Diagnosemeldungen angezeigt werden.

Navigationspfad

Diagnose → Diagnoseliste

Diagnosenummer	Kurztext	Behebungsmaßnahmen	Statussignal [ab Werk]	Diagnoseverhalten [ab Werk]
Diagnose zum Sensor				
062	Sensorverbindung fehlerhaft	Sensorverbindung prüfen	F	Alarm

Diagnose-nummer	Kurztext	Behebungsmaßnahmen	Statussignal [ab Werk]	Diagnoseverhalten [ab Werk]
081	Sensorinitialisierung fehlerhaft	1. Gerät neu starten 2. Service kontaktieren	F	Alarm
100	Sensorfehler	1. Gerät neu starten 2. Endress+Hauser-Service kontaktieren	F	Alarm
101	Sensortemperatur	1. Prozesstemperatur prüfen 2. Umgebungstemperatur prüfen	F	Alarm
102	Sensor inkompatibel Fehler	1. Gerät neu starten 2. Service kontaktieren	F	Alarm
Diagnose zur Elektronik				
232	Echtzeituhr defekt	Hauptelektronik ersetzen	M	Warning
242	Firmware inkompatibel	1. Software prüfen 2. Hauptelektronikmodul flashen oder tauschen	F	Alarm
252	Modul inkompatibel	1. Prüfen, ob korrektes Elektronikmodul gesteckt ist 2. Elektronikmodul ersetzen	F	Alarm
263	Inkompatibilität erkannt	Elektronikmodultyp prüfen	M	Warning
270	Hauptelektronik defekt	Hauptelektronik ersetzen	F	Alarm
272	Hauptelektronik fehlerhaft	1. Gerät neu starten 2. Service kontaktieren	F	Alarm
273	Hauptelektronik defekt	Hauptelektronik ersetzen	F	Alarm
282	Datenspeicher inkonsistent	Gerät neu starten	F	Alarm
283	Speicherinhalt inkonsistent	1. Gerät neu starten 2. Service kontaktieren	F	Alarm
287	Speicherinhalt inkonsistent	1. Gerät neu starten 2. Service kontaktieren	M	Warning
331	Firmware-Update fehlgeschlagen	1. Gerätefirmware updaten 2. Gerät neu starten	M	Warning
332	Schreiben in HistoROM Backup fehlg.	1. Nutzerschnittstellenleiterplatte ersetzen 2. Ex d/XP: Messumformer ersetzen	F	Alarm
387	HistoROM-Daten fehlerhaft	Service kontaktieren	F	Alarm
388	Elektronik und HistoROM fehlerhaft	1. Gerät neu starten 2. Elektronik und HistoROM austauschen 3. Service kontaktieren	F	Alarm
Diagnose zur Konfiguration				
410	Datenübertragung fehlgeschlagen	1. Datenübertrag. wiederholen 2. Verbindung prüfen	F	Alarm
412	Download verarbeiten	Download aktiv, bitte warten	S	Warning
435	Linearisierung fehlerhaft	Datenpunkte und min Spanne überprüfen	F	Alarm
436	Datum/Uhrzeit falsch	Datum und Uhrzeiteinstellungen prüfen	M	Warning ¹⁾
437	Konfiguration inkompatibel	1. Firmware aktualisieren 2. Werksreset durchführen	F	Alarm
438	Datensatz unterschiedlich	1. Datensatzdatei prüfen 2. Geräteparametrierung prüfen 3. Download der neuen Geräteparametrierung durchführen	M	Warning

Diagnose-nummer	Kurztext	Behebungsmaßnahmen	Statussignal [ab Werk]	Diagnoseverhalten [ab Werk]
484	Simulation Fehlermodus aktiv	Simulation ausschalten	C	Alarm
485	Simulation Prozessgröße aktiv	Simulation ausschalten	C	Warning
495	Simulation Diagnoseereignis aktiv	Simulation ausschalten	S	Warning
500	Prozessalarm Druck	1. Prozessdruck prüfen 2. Konfiguration der Prozessalarmgrenzen prüfen	C	Warning ¹⁾
501	Prozessalarm skalierte Variable	1. Prozessbedingungen prüfen 2. Konfiguration Skalierte Variable prüfen	C	Warning ¹⁾
502	Prozessalarm Temperatur	1. Prozesstemperatur prüfen 2. Konfiguration der Prozessalarmgrenzen prüfen	C	Warning ¹⁾
Diagnose zum Prozess				
801	Versorgungsspannung zu niedrig	Versorgungsspannung erhöhen	S	Warning
802	Versorgungsspannung zu hoch	Versorgungsspannung erniedrigen	S	Warning
811	APL-Verbindung fehlerhaft	Feldgerät nur an APL-Spur-Port anschließen	F	Alarm
822	Sensortemperatur außerhalb Bereich	1. Prozesstemperatur prüfen 2. Umgebungstemperatur prüfen	S	Warning
825	Elektroniktemperatur	1. Umgebungstemperatur prüfen 2. Prozesstemperatur prüfen	S	Warning
841	Arbeitsbereich	1. Druckwert prüfen 2. Endress+Hauser Service kontaktieren	S	Warning ¹⁾
900	Hohes Signalrauschen erkannt	1. Impulsleitung prüfen 2. Stellung des Rückschlagventils 3. Prozess überprüfen	S	Warning ¹⁾
901	Niedriges Signalrauschen erkannt	1. Impulsleitung prüfen 2. Stellung des Rückschlagventils 3. Prozess überprüfen	S	Warning ¹⁾
902	Minimales Signalrauschen erkannt	1. Impulsleitung prüfen 2. Stellung des Rückschlagventils 3. Prozess überprüfen	S	Warning ¹⁾
906	Signal außerhalb des Bereichs erkannt	1. Informationen verarbeiten. Keine Aktion 2. Neue Baseline erstellen 3. Signalbereichsschwellenwerte anpassen	S	Warning ¹⁾

1) Diagnoseverhalten ist änderbar.

11.6 Ereignis-Logbuch

11.6.1 Ereignishistorie

Eine chronologische Übersicht zu den aufgetretenen Ereignismeldungen bietet das Untermenü **Ereignisliste** ³⁾.

3) Bei Bedienung über FieldCare kann die Ereignisliste über die FieldCare-Funktion "Event List/HistoROM" angezeigt werden.

Navigationspfad

Diagnose → Ereignislogbuch

Max. 100 Ereignismeldungen können chronologisch angezeigt werden.

Die Ereignishistorie umfasst Einträge zu:

- Diagnoseereignissen
- Informationsereignissen

Jedem Ereignis ist neben der Betriebszeit seines Auftretens noch ein Symbol zugeordnet, ob das Ereignis aufgetreten oder beendet ist:

- Diagnoseereignis
 - ☹: Auftreten des Ereignisses
 - ☺: Ende des Ereignisses
- Informationsereignis
 - ☹: Auftreten des Ereignisses

11.6.2 Ereignis-Logbuch filtern

Mithilfe von Filtern kann bestimmt werden, welche Kategorie von Ereignismeldungen in Untermenü **Ereignisliste** angezeigt werden.

Navigationspfad

Diagnose → Ereignislogbuch

11.6.3 Liste der Informationsereignisse

Informationsereignis	Ereignistext
I1000	----- (Gerät i.O.)
I1079	Sensor getauscht
I1089	Gerätestart
I1090	Konfiguration rückgesetzt
I1091	Konfiguration geändert
I11036	Datum/Uhrzeit erfolgreich eingestellt
I11074	Geräteverifizierung aktiv
I1110	Schreibschutzschalter geändert
I1151	Historie rückgesetzt
I1154	Klemmensp. Min./Max. rückgesetzt
I1155	Elektroniktemperatur rückgesetzt
I1157	Speicherfehler Ereignisliste
I1256	Anzeige: Zugriffsrechte geändert
I1264	Sicherheitssequenz abgebrochen
I1335	Firmware geändert
I1397	Feldbus: Zugriffsrechte geändert
I1398	CDI: Zugriffsrechte geändert
I1440	Hauptelektronikmodul getauscht
I1444	Geräteverifizierung bestanden
I1445	Geräteverifizierung nicht bestanden
I1461	Sensorverifizierung nicht bestanden
I1512	Download gestartet
I1513	Download beendet

Informationsereignis	Ereignistext
I1514	Upload gestartet
I1515	Upload beendet
I1551	Zuordnungsfehler korrigiert
I1552	Nicht bestanden:Verifik.Hauptelektronik
I1554	Sicherheitssequenz gestartet
I1555	Sicherheitssequenz bestätigt
I1556	Sicherheitsbetrieb aus
I1663	Geräteabschaltung
I1666	Uhrzeit synchronisiert
I1712	Neue Flash-Datei erhalten
I1956	Zurücksetzen


11.7 Gerät zurücksetzen

11.7.1 Passwort zurücksetzen via Bedientool

Code eingeben, um das aktuelle 'Instandhalter'-Passwort zurückzusetzen.
Der Code wird von Ihrem lokalen Support bereitgestellt.

Navigation: System → Benutzerverwaltung → Passwort zurücksetzen → Passwort zurücksetzen

Passwort zurücksetzen

 Details siehe Dokumentation "Beschreibung der Geräteparameter".

11.7.2 Gerät zurücksetzen via Bedientool

Gesamte Gerätekonfiguration oder einen Teil der Konfiguration auf einen definierten Zustand zurücksetzen

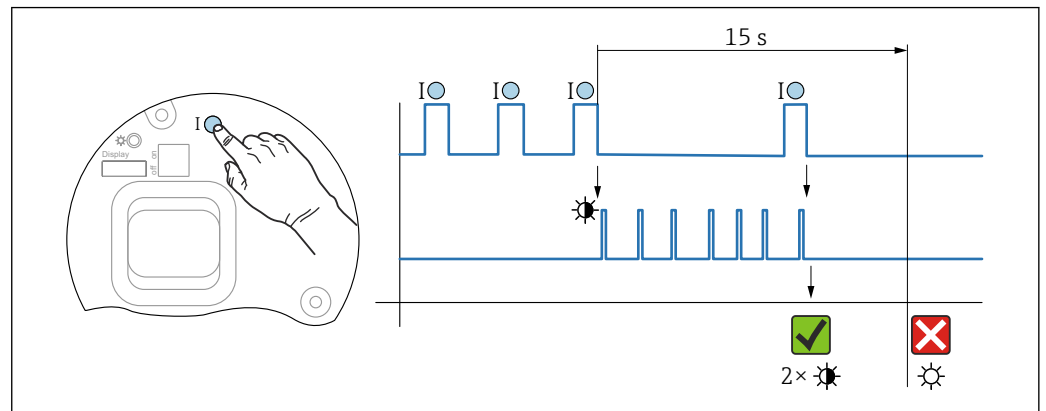
Navigation: System → Geräteverwaltung → Gerät zurücksetzen

Parameter **Gerät zurücksetzen**

 Details siehe Dokumentation "Beschreibung der Geräteparameter".

11.7.3 Gerät via Tasten auf Elektronikeinsatz zurücksetzen

Passwort zurücksetzen



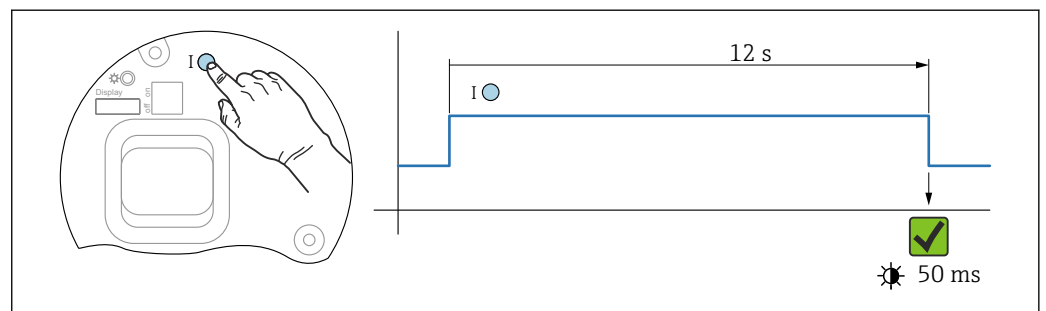
10 Sequenz - Passwort zurücksetzen

Passwort löschen / zurücksetzen

1. Bedientaste I dreimal drücken.
 - ↳ Passwort Reset Funktion wird gestartet, die LED blinkt.
2. Innerhalb von 15 s Bedientaste I einmal drücken.
 - ↳ Passwort wird zurückgesetzt, die LED blinkt kurz auf.

Wird die Bedientaste I nicht innerhalb von 15 s betätigt, wird die Aktion abgebrochen und die LED erlischt.

Gerät auf Werkzustand zurücksetzen



11 Sequenz - Werkzustand

Gerät auf Werkzustand zurücksetzen

- ▶ Bedientaste I für mindestens 12 s drücken.
 - ↳ Gerätedaten werden auf Werkzustand zurückgesetzt, die LED blinkt kurz auf.

11.8 Firmware-Historie

- i** Über die Produktstruktur kann die Firmware-Version explizit bestellt werden. Dadurch lässt sich sicherstellen, dass die Firmware-Version mit einer geplanten oder in Betrieb befindlichen Systemintegration kompatibel ist.

11.8.1 Version 01.00.zz

Original-Software

11.8.2 Version 01.01.zz

- Erweiterte Funktionalität Heartbeat Technology
- HART condensed status

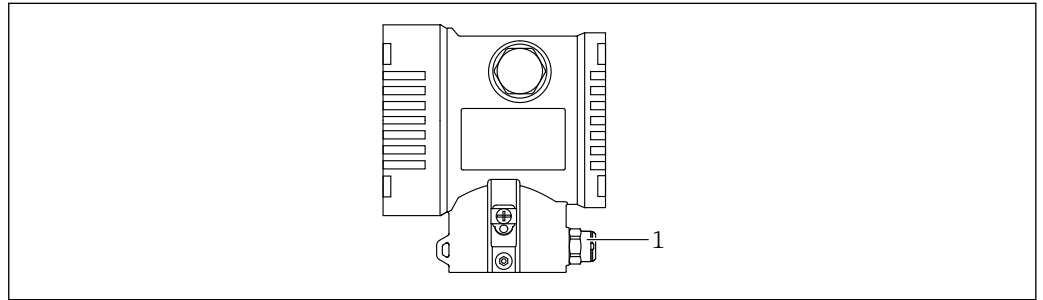
12 Wartung

12.1 Wartungsarbeiten

In diesem Kapitel wird die Wartung von physischen Gerätekomponenten beschrieben.

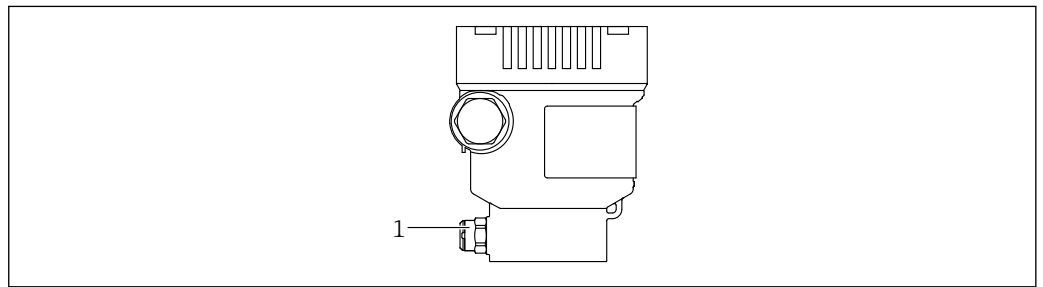
12.1.1 Druckausgleichsfilter

Druckausgleichsfilter (1) frei von Verschmutzungen halten.



A0038667

1 Druckausgleichsfilter



A0043756

1 Druckausgleichsfilter

12.1.2 Spülringe

i Durch die Verwendung von Spülringen kann die Membran gereinigt werden, ohne das Gerät aus dem Prozess zu nehmen.

Für weitere Informationen, Endress+Hauser Vertriebsbüro kontaktieren.

12.1.3 Außenreinigung

Hinweise zur Reinigung

- Das verwendete Reinigungsmittel darf die Oberflächen und Dichtungen nicht angreifen
- Eine mechanische Beschädigung der Membran z. B. durch spitze Gegenstände muss vermieden werden
- Schutzart des Geräts beachten

13 Reparatur

13.1 Allgemeine Hinweise

13.1.1 Reparaturkonzept

Das Endress+Hauser-Reparaturkonzept sieht vor, dass die Geräte modular aufgebaut sind und Reparaturen durch den Endress+Hauser-Service oder durch entsprechend geschulte Kunden durchgeführt werden können.

Ersatzteile sind jeweils zu sinnvollen Kits mit einer zugehörigen Austauschanleitung zusammengefasst.

Für weitere Informationen über Service und Ersatzteile, an den Endress+Hauser-Service wenden.

13.1.2 Reparatur von Ex-zertifizierten Geräten

WARNUNG

Einschränkung der elektrischen Sicherheit durch falsche Reparatur!

Explosionsgefahr!

- ▶ Reparatur von Ex-zertifizierten Geräten durch den Endress+Hauser Service oder durch sachkundiges Personal gemäß den nationalen Vorschriften durchführen lassen.
- ▶ Entsprechende einschlägige Normen, nationale Ex-Vorschriften, Sicherheitshinweise und Zertifikate beachten.
- ▶ Nur Original-Ersatzteile von Endress+Hauser verwenden.
- ▶ Gerätebezeichnung auf dem Typenschild beachten. Nur Teile durch gleiche Teile ersetzen.
- ▶ Reparaturen gemäß Anleitung durchführen.
- ▶ Nur der Endress+Hauser Service ist berechtigt, ein zertifiziertes Gerät in eine andere zertifizierte Variante umzubauen.

13.2 Ersatzteile

- Einige austauschbare Geräte-Komponenten sind durch ein Ersatzteiltypenschild gekennzeichnet. Dieses enthält Informationen zum Ersatzteil.
- Im *Device Viewer* (www.endress.com/deviceviewer) werden alle Ersatzteile zum Gerät inklusive Bestellcode aufgelistet und lassen sich bestellen. Wenn vorhanden steht auch die dazugehörige Einbauanleitung zum Download zur Verfügung.



Geräte-Seriennummer:

- Befindet sich auf dem Geräte- und Ersatzteil-Typenschild.
- Lässt sich über die Gerätesoftware auslesen.


13.3 Rücksendung

Im Fall einer Werkskalibrierung, falschen Lieferung oder Bestellung muss das Gerät zurückgesendet werden.

Als ISO-zertifiziertes Unternehmen und aufgrund gesetzlicher Bestimmungen ist Endress+Hauser verpflichtet, mit allen zurückgesendeten Produkten, die mediumsberührend sind, in einer bestimmten Art und Weise umzugehen. Um eine sichere, fachgerechte und schnelle Rücksendung des Geräts sicherzustellen: Über Vorgehensweise und Rahmenbedingungen auf der Endress+Hauser Internetseite <http://www.endress.com/support/return-material> informieren.

- ▶ Land auswählen.
 - ↳ Die Webseite der zuständigen Vertriebszentrale mit allen relevanten Rücksendungsinformationen öffnet sich.
- 1. Wenn das gewünschte Land nicht aufgelistet ist:
 - Auf Link "Choose your location" klicken.
 - ↳ Eine Übersicht mit Endress+Hauser Vertriebszentralen und Repräsentanten öffnet sich.
- 2. Zuständige Endress+Hauser Vertriebszentrale kontaktieren.

13.4 Entsorgung


-  Gemäß der Richtlinie 2012/19/EU über Elektro- und Elektronik-Altgeräte (WEEE) ist das Produkt mit dem abgebildeten Symbol gekennzeichnet, um die Entsorgung von WEEE als unsortierten Hausmüll zu minimieren. Gekennzeichnete Produkte nicht als unsortierter Hausmüll entsorgen, sondern zu den gültigen Bedingungen an den Hersteller zurückgeben.

14 Zubehör

14.1 Gerätespezifisches Zubehör

14.1.1 Mechanisches Zubehör

- Montagehalter für Gehäuse
- Montagehalter für Block&Bleed Ventile
- Block&Bleed Ventile:
 - Block&Bleed Ventile können als **beigelegtes** Zubehör bestellt werden (Dichtung für Montage liegt bei)
 - Block&Bleed Ventile können als **montiertes** Zubehör bestellt werden (montierte Ventilblöcke werden mit einem dokumentierten Lecktest geliefert)
 - Mitbestellte Zertifikate (z. B. 3.1 Materialnachweis und NACE) und Prüfungen (z. B. PMI und Druckprüfung) gelten für den Transmitter und den Ventilblock
 - Während der Lebensdauer der Ventile kann ein Nachziehen der Packung erforderlich sein
- Wassersackrohre (PZW)
- Spülringe
- Wetterschutzhauben


 Technische Daten (wie z. B. Materialien, Abmessungen oder Bestellnummern) siehe Zubehör-Dokument SD01553P.

14.1.2 Steckerbuchsen

- Steckerbuchse M12 90 Grad, IP67 5m Kabel, Überwurfmutter, Cu Sn/Ni
- Steckerbuchse M12, IP67 Überwurfmutter, Cu Sn/Ni
- Steckerbuchse M12, 90 Grad IP67 Überwurfmutter, Cu Sn/Ni

 Die IP-Schutzklassen werden nur eingehalten, wenn die Blindkappe verwendet wird oder das Kabel angeschlossen ist.

14.1.3 Einschweißzubehör

 Für Einzelheiten siehe TI00426F/00/DE "Einschweißadapter, Prozessadapter und Flansche".

14.2 Device Viewer

Im *Device Viewer* (www.endress.com/deviceviewer) werden alle Zubehöerteile zum Gerät inklusive Bestellcode aufgelistet.

15 Technische Daten

15.1 Ausgang

Ausgangssignal	PROFINET mit Ethernet-APL 10BASE-T1L, 2-Draht 10 Mbit
Ausfallsignal	Ausfallsignal gemäß NAMUR-Empfehlung NE 43. PROFINET mit Ethernet-APL: <ul style="list-style-type: none"> ■ Gemäß "Application Layer protocol for decentralized periphery", Version 2.4 ■ Gerätediagnose gemäß PROFINET PA Profil 4.02
Dämpfung	Eine Dämpfung wirkt sich auf alle Ausgänge (Ausgangssignal, Displayanzeige) aus. Die Dämpfung kann folgendermaßen aktiviert werden: <ul style="list-style-type: none"> ■ Über Vor-Ort-Anzeige, Bluetooth, Handbediengerät oder PC mit Bedienprogramm stufenlos 0...999 Sekunden ■ Werkeinstellung: 1 s
Ex-Anschlusswerte	Siehe separat erhältliche technische Dokumentationen (Sicherheitshinweise (XA)) auf www.endress.com/download .
Linearisierung	Die Linearisierungsfunktion des Geräts erlaubt die Umrechnung des Messwerts in beliebige Höhen- oder Volumeneinheiten. Beliebige Linearisierungstabellen aus bis zu 32 Wertepaaren können bei Bedarf eingegeben werden.
Protokollspezifische Daten	PROFINET mit Ethernet-APL

Protokoll	Application layer protocol for decentral device periphery and distributed automation, Version 2.4
Kommunikationstyp	Ethernet Advanced Physical Layer 10BASE-T1L
Konformitätsklasse	Conformance Class B
Netzlastklasse	Netload Class II
Baudraten	Automatische 10 Mbit/s mit Vollduplex-Erkennung
Zykluszeiten	Ab 32 ms
Polarität	Auto-Polarität für die automatische Korrektur von gekreuzten TxD- und RxD-Paaren
Media Redundancy Protocol (MRP)	Ja
Support Systemredundanz	Systemredundanz S2 (2 AR mit 1 NAP)
Geräteprofil	Application interface identifier 0xB310 Generisches Gerät
Hersteller-ID	0x11
Gerätetypkennung	A22A
Gerätebeschreibungsdateien (GSD, FDI, DTM, DD)	Informationen und Dateien unter: <ul style="list-style-type: none"> ■ www.endress.com Auf der Produktseite des Geräts: Dokumente/Software → Gerätetreiber ■ www.profibus.org

Unterstützte Verbindungen	<ul style="list-style-type: none"> ▪ 2 x AR (IO Controller AR) ▪ 1 x AR (IO-Supervisor Device AR connection allowed) ▪ 1 x Input CR (Communication Relation) ▪ 1 x Output CR (Communication Relation) ▪ 1 x Alarm CR (Communication Relation)
Konfigurationsmöglichkeiten für Gerät	<ul style="list-style-type: none"> ▪ Herstellerspezifische Software (FieldCare, DeviceCare) ▪ Webbrowser ▪ Gerätestammdatei (GSD), ist über den integrierten Webserver des Geräts auslesbar ▪ DIP-Schalter zum Einstellen der Service IP Adresse
Konfiguration des Gerätenamens	<ul style="list-style-type: none"> ▪ DCP Protokoll ▪ Process Device Manager (PDM) ▪ Integrierter Webserver
Unterstützte Funktionen	<ul style="list-style-type: none"> ▪ Identification & Maintenance Einfachste Geräteidentifizierung über: <ul style="list-style-type: none"> ▪ Leitsystem ▪ Typenschild ▪ Messwertstatus Die Prozessgrößen werden mit einem Messwertstatus kommuniziert ▪ Blinking-Feature über die Vor-Ort Anzeige für vereinfachte Geräteidentifizierung und -zuordnung ▪ Gerätebedienung über Bedientools (z.B. FieldCare, DeviceCare, SIMATIC PDM)
Systemintegration	<p>Informationen zur Systemintegration:  Betriebsanleitung</p> <ul style="list-style-type: none"> ▪ Zyklische Datenübertragung ▪ Übersicht und Beschreibung der Module ▪ Kodierung des Status ▪ Startup-Parametrierung ▪ Werkeinstellung

15.2 Umgebung

Umgebungstemperaturbereich

Folgende Werte gelten bis zu einer Prozesstemperatur von +85 °C (+185 °F). Bei höheren Prozesstemperaturen verringert sich die zulässige Umgebungstemperatur.

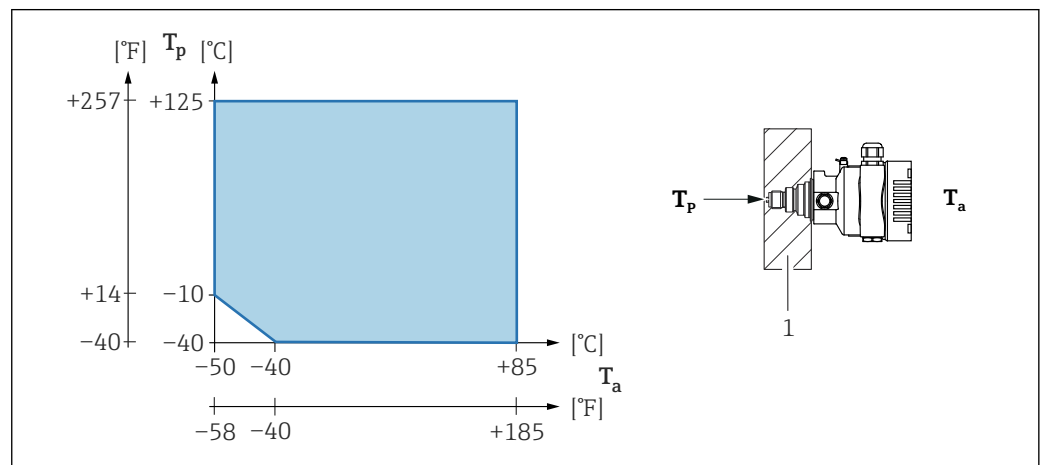
- Ohne Segmentanzeige oder grafische Anzeige:
 - Standard: -40 ... +85 °C (-40 ... +185 °F)
 - Optional bestellbar: -50 ... +85 °C (-58 ... +185 °F) mit Einschränkung der Lebensdauer und Performance
 - Optional bestellbar: -60 ... +85 °C (-76 ... +185 °F) mit Einschränkung der Lebensdauer und Performance; unter -50 °C (-58 °F): Geräte können bleibend geschädigt werden
- Mit Segmentanzeige oder grafische Anzeige: -40 ... +85 °C (-40 ... +185 °F) mit Einschränkungen in den optischen Eigenschaften wie z. B. Anzeigegeschwindigkeit und Kontrast. Bis -20 ... +60 °C (-4 ... +140 °F) ohne Einschränkungen verwendbar
- Segmentanzeige: bis -50 ... +85 °C (-58 ... +185 °F) mit Einschränkung der Lebensdauer und Performance
- Geräte mit PVC-beschichteter Kapillarummantelung: -25 ... +80 °C (-13 ... +176 °F)
- Separatgehäuse: -20 ... +60 °C (-4 ... +140 °F)

Anwendungen mit sehr hohen Temperaturen: Druckmittler mit Temperatur-Entkoppler oder Kapillaren einsetzen. Montaghalter verwenden!

Treten zusätzlich Vibrationen bei der Anwendung auf: Gerät mit Kapillare einsetzen. Druckmittler mit Temperatur-Entkoppler: Montagehalter verwenden!

Umgebungstemperatur T_a in Abhängigkeit von der Prozesstemperatur T_p

Für Umgebungstemperaturen unter -40 °C (-40 °F) muss der Prozessanschluss komplett isoliert werden.



1 Isoliermaterial

Explosionsgefährdeter Bereich

- Bei Geräten für den Einsatz im explosionsgefährdeten Bereich siehe Sicherheitshinweise, Installation Drawing oder Control Drawing
- Geräte, die über die gängigen Explosionsschutzcertifikate (z. B. ATEX-/ IEC Ex,...) verfügen, können in explosionsgefährdeten Bereichen bis -60 °C (-76 °F) (optional bestellbar) Umgebungstemperatur eingesetzt werden. Die Funktionalität des Explosionsschutzes Ex ia wird bis -50 °C (-58 °F) Umgebungstemperatur gewährleistet (optional bestellbar). Bei Temperaturen ≤ -50 °C (-58 °F) ist der Explosionsschutz in der Zündschutzart druckfeste Kapselung (Ex d) mittels des Gehäuses sichergestellt. Die Funktionalität des Messumformers kann nicht vollständig gewährleistet werden. Die Ex ia-Fähigkeit ist nicht mehr gewährleistet.

Lagerungstemperatur	<ul style="list-style-type: none"> ■ Ohne LCD-Anzeige: <ul style="list-style-type: none"> ■ Standard: -40 ... +90 °C (-40 ... +194 °F) ■ Optional bestellbar: -50 ... +90 °C (-58 ... +194 °F) mit Einschränkung der Lebensdauer und Performance ■ Optional bestellbar: -60 ... +90 °C (-76 ... +194 °F) mit Einschränkung der Lebensdauer und Performance; unter -50 °C (-58 °F): Ex d Geräte können bleibend geschädigt werden ■ Mit LCD Anzeige: -40 ... +85 °C (-40 ... +185 °F) ■ Separatgehäuse: -40 ... +60 °C (-40 ... +140 °F) <p>Mit M12 Stecker gewinkelt: -25 ... +85 °C (-13 ... +185 °F)</p> <p>Geräte mit PVC-beschichteter Kapillarummantelung: -25 ... +90 °C (-13 ... +194 °F)</p>
Betriebshöhe	Bis zu 5 000 m (16 404 ft) über Meereshöhe.
Klimaklasse	<p>Klasse 4K4H (Lufttemperatur: -20 ... +55 °C (-4 ... +131 °F), relative Luftfeuchtigkeit: 4...100 %) nach DIN EN 60721-3-4 erfüllt.</p> <p>Betauung ist möglich.</p>
Atmosphäre	<p>Einsatz in stark korrosiver Umgebung</p> <p>Bei korrosiver Umgebung (z. B. maritimer Umgebung / Küstennähe) empfiehlt Endress+Hauser für Kapillare eine PVC-beschichtete Kapillarummantelung oder eine PTFE-Kapillarummantelung und das Edelstahlgehäuse. Der Messumformer kann zusätzlich mittels einer Sonderbeschichtung geschützt werden (Technisches Sonder Produkt (TSP)).</p>
Schutzart	<p>Prüfung gemäß IEC 60529 und NEMA 250-2014</p> <p>Gehäuse und Prozessanschluss</p> <p>IP66/68, TYPE 4X/6P (IP68: (1.83 mH₂O für 24 h))</p> <p>Kabeleinführungen</p> <ul style="list-style-type: none"> ■ Verschraubung M20, Kunststoff, IP66/68 TYPE 4X/6P ■ Verschraubung M20, Messing vernickelt, IP66/68 TYPE 4X/6P ■ Verschraubung M20, 316L, IP66/68 TYPE 4X/6P ■ Gewinde M20, IP66/68 TYPE 4X/6P ■ Gewinde G1/2, IP66/68 TYPE 4X/6P Bei Auswahl von Gewinde G1/2 wird das Gerät standardmäßig mit Gewinde M20 ausgeliefert und ein Adapter auf G1/2 inklusive Dokumentation beigelegt ■ Gewinde NPT1/2, IP66/68 TYPE 4X/6P ■ Transportschutz Blindstecker: IP22, TYPE 2 ■ Stecker HAN7D, 90 Grad, IP65 NEMA Type 4X ■ Stecker M12 Bei geschlossenem Gehäuse und eingestecktem Anschlusskabel: IP66/67 NEMA Type 4X Bei geöffnetem Gehäuse oder nicht eingestecktem Anschlusskabel: IP20, NEMA Type 1

HINWEIS

M12 Stecker und HAN7D Stecker: Verlust der IP Schutzklasse durch falsche Montage!

- ▶ Die Schutzart gilt nur, wenn das verwendete Anschlusskabel eingesteckt und festgeschraubt ist.
- ▶ Die Schutzart gilt nur, wenn das verwendete Anschlusskabel gemäß IP67 NEMA Type 4X spezifiziert ist.
- ▶ Die IP-Schutzklassen werden nur eingehalten, wenn die Blindkappe verwendet wird oder das Kabel angeschlossen ist.

Prozessanschluss und Prozessadapter bei Verwendung von Separatgehäuse

FEP Kabel

- IP69 (Sensorseitig)
- IP66 TYPE 4/6P
- IP68 (1.83 mH₂O für 24 h) TYPE 4/6P

PE Kabel

- IP69 (Sensorseitig)
- IP66 TYPE 4/6P
- IP68 (1.83 mH₂O für 24 h) TYPE 4/6P

Vibrationsfestigkeit

Einkammer Gehäuse

Konstruktiver Aufbau	Sinus Schwingung IEC62828-1 / IEC61298-3	Schock
Gerät	10 Hz...60 Hz: ±0,35 mm (0,0138 in) 60 Hz...1000 Hz: 5 g	30 g
Gerät mit Druckmittlertyp "Kompakt" oder "Temperaturentkoppler" ¹⁾	10 Hz...60 Hz: ±0,15 mm (0,0059 in) 60 Hz...1000 Hz: 2 g	30 g

- 1) Bei Anwendungen mit sehr hohen Temperaturen kann entweder ein Gerät mit Temperaturentkoppler oder mit Kapillare eingesetzt werden. Treten zusätzlich bei der Anwendung Vibrationen auf, empfiehlt Endress +Hauser ein Gerät mit Kapillare einzusetzen. Sollte ein Gerät mit Temperaturentkoppler oder Kapillare zum Einsatz kommen, ist dieses mit einer Montagehalterung zu montieren.

Aluminium Zweikammer Gehäuse

Konstruktiver Aufbau	Sinus Schwingung IEC62828-1 / IEC61298-3	Schock
Gerät	10 Hz...60 Hz: ±0,15 mm (0,0059 in) 60 Hz...1000 Hz: 2 g	30 g
Gerät mit Druckmittlertyp "Kompakt" oder "Temperaturentkoppler" ¹⁾	10 Hz...60 Hz: ±0,15 mm (0,0059 in) 60 Hz...1000 Hz: 2 g	30 g

- 1) Bei Anwendungen mit sehr hohen Temperaturen kann entweder ein Gerät mit Temperaturentkoppler oder mit Kapillare eingesetzt werden. Treten zusätzlich bei der Anwendung Vibrationen auf, empfiehlt Endress +Hauser ein Gerät mit Kapillare einzusetzen. Sollte ein Gerät mit Temperaturentkoppler oder Kapillare zum Einsatz kommen, ist dieses mit einer Montagehalterung zu montieren.

Edelstahl Zweikammer Gehäuse

Konstruktiver Aufbau	Sinus Schwingung IEC62828-1 / IEC61298-3	Schock
Gerät	10 Hz...60 Hz: ±0,15 mm (0,0059 in) 60 Hz...1000 Hz: 2 g	15 g
Gerät mit Druckmittlertyp "Kompakt" oder "Temperaturentkoppler" ¹⁾	10 Hz...150 Hz: 0,2 g	15 g

- 1) Bei Anwendungen mit sehr hohen Temperaturen kann entweder ein Gerät mit Temperaturentkoppler oder mit Kapillare eingesetzt werden. Treten zusätzlich bei der Anwendung Vibrationen auf, empfiehlt Endress

+Hauser ein Gerät mit Kapillare einzusetzen. Sollte ein Gerät mit Temperaturentkoppler oder Kapillare zum Einsatz kommen, ist dieses mit einer Montagehalterung zu montieren.

Elektromagnetische Ver-
träglichkeit (EMV)

- Elektromagnetische Verträglichkeit nach EN 61326-Serie und NAMUR-Empfehlung EMV (NE21)
- Bezüglich Sicherheits-Funktion (SIL) werden die Anforderungen der EN 61326-3-x erfüllt
- Maximale Abweichung unter Störeinfluss: < 0,5% der Spanne bei vollem Messbereich (TD 1:1)

Weitere Details sind aus der EU-Konformitätserklärung ersichtlich.

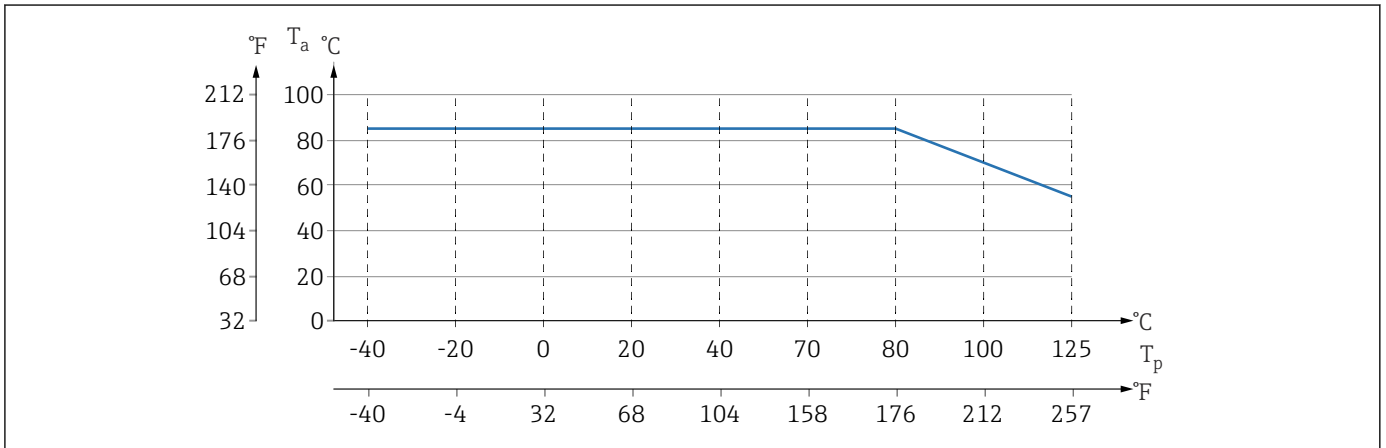
15.3 Prozess

Prozesstemperaturbereich **Gerät Standard (ohne Druckmittler)**

HINWEIS

Die zulässige Prozesstemperatur hängt vom Prozessanschluss, Prozessdichtung, Umgebungstemperatur und von der Art der Zulassung ab.

- ▶ Bei der Auswahl des Geräts sind alle Temperaturangaben in diesem Dokument zu berücksichtigen.



12 Werte gelten für stehende Montage ohne Isolation.

T_p Prozesstemperatur
T_a Umgebungstemperatur

Druckmittler-Füllflüssigkeit

Füllflüssigkeit	P _{abs} = 0,05 bar (0,725 psi) ¹⁾	P _{abs} ≥ 1 bar (14,5 psi) ²⁾
Silikonöl	-40 ... +180 °C (-40 ... +356 °F)	-40 ... +250 °C (-40 ... +482 °F)
Hochtemperaturöl	-20 ... +200 °C (-4 ... +392 °F)	-20 ... +400 °C (-4 ... +752 °F) ^{3) 4) 5)}
Niedertemperaturöl	-70 ... +120 °C (-94 ... +248 °F)	-70 ... +180 °C (-94 ... +356 °F)
Pflanzenöl	-10 ... +160 °C (+14 ... +320 °F)	-10 ... +220 °C (+14 ... +428 °F)
Inertes Öl	-40 ... +100 °C (-40 ... +212 °F)	-40 ... +175 °C (-40 ... +347 °F) ^{6) 7)}

- 1) Erlaubter Temperaturbereich bei p_{abs} = 0,05 bar (0,725 psi) (Temperaturgrenzen des Gerätes und des Systems beachten!)
- 2) Erlaubter Temperaturbereich bei p_{abs} ≥ 1 bar (14,5 psi) (Temperaturgrenzen des Gerätes und des Systems beachten!)
- 3) 325 °C (617 °F) bei ≥ 1 bar (14,5 psi) Absolutdruck
- 4) 350 °C (662 °F) bei ≥ 1 bar (14,5 psi) Absolutdruck (max. 200 Stunden)
- 5) 400 °C (752 °F) bei ≥ 1 bar (14,5 psi) Absolutdruck (max. 10 Stunden)
- 6) 150 °C (302 °F) bei ≥ 1 bar (14,5 psi) Absolutdruck
- 7) 175 °C (347 °F) bei ≥ 1 bar (14,5 psi) Absolutdruck (max. 200 Stunden)

Füllflüssigkeit	Dichte ¹⁾ kg/m ³
Silikonöl	970
Hochtemperaturöl	995
Niedertemperaturöl	940

Füllflüssigkeit	Dichte ¹⁾ kg/m ³
Pflanzenöl	920
Inertes Öl	1900

1) Dichte der Druckmittler-Füllflüssigkeit bei 20 °C (68 °F).

Die Berechnung des Betriebstemperaturbereichs eines Druckmittlersystems ist abhängig von Füllflüssigkeit, Kapillarlänge und Kapillar-Innendurchmesser, Prozesstemperatur und Ölvolumen des Druckmittlers. Detaillierte Berechnungen, z. B. für Temperaturbereiche, Unterdruck- und Temperaturbereiche, werden separat im Applicator "[Sizing Diaphragm Seal](#)" berechnet.



A0038925

Sauerstoffanwendungen (gasförmig)

Sauerstoff und andere Gase können explosiv auf Öle, Fette und Kunststoffe reagieren. Folgende Vorkehrungen müssen getroffen werden:

- Alle Komponenten der Anlage wie z. B. Geräte müssen gemäß den nationalen Anforderungen gereinigt sein.
- In Abhängigkeit der verwendeten Werkstoffe dürfen bei Sauerstoffanwendungen eine bestimmte maximale Temperatur und ein maximaler Druck nicht überschritten werden.

Die Reinigung des Geräts (nicht Zubehör) wird als optionale Dienstleistung angeboten.

- p_{\max} : abhängig vom druckschwächsten Glied der ausgewählten Komponenten: Überlastgrenze (OPL) der Messzelle, Prozessanschluss (1,5 x PN) oder Füllflüssigkeit (80 bar (1 200 psi))
- T_{\max} : 60 °C (140 °F)

Gerät Standard (ohne Druckmittler)

- Prozessanschlüsse mit innenliegender Membran: -40 ... +125 °C (-40 ... +257 °F) ; 150 °C (302 °F) für max. eine Stunde)
- Prozessanschlüsse mit frontbündiger Membran:
 - Gewinde (ISO228, ASME, Metrisch DIN13) und Flansche (EN, ASME, JIS): -40 ... +100 °C (-40 ... +212 °F)
 - Ausnahmen mit mitgelieferter Dichtung (M20 x 1.5, G1/2 DIN3852): -20 ... +85 °C (-4 ... +185 °F)

Geräte mit Druckmittler

- Abhängig von Druckmittler und Füllflüssigkeit: -70 °C (-94 °F) bis zu +400 °C (+752 °F)
- A4 Schrauben von Prozessanschluss Trenner verschraubt: T_{\min} -60 °C (-76 °F)
- Maximalen Relativdruck und maximale Temperatur beachten

Druckmittler mit Membran aus Tantal

-70 ... +300 °C (-94 ... +572 °F)

Geräte mit PTFE-beschichteter Druckmittler Membran

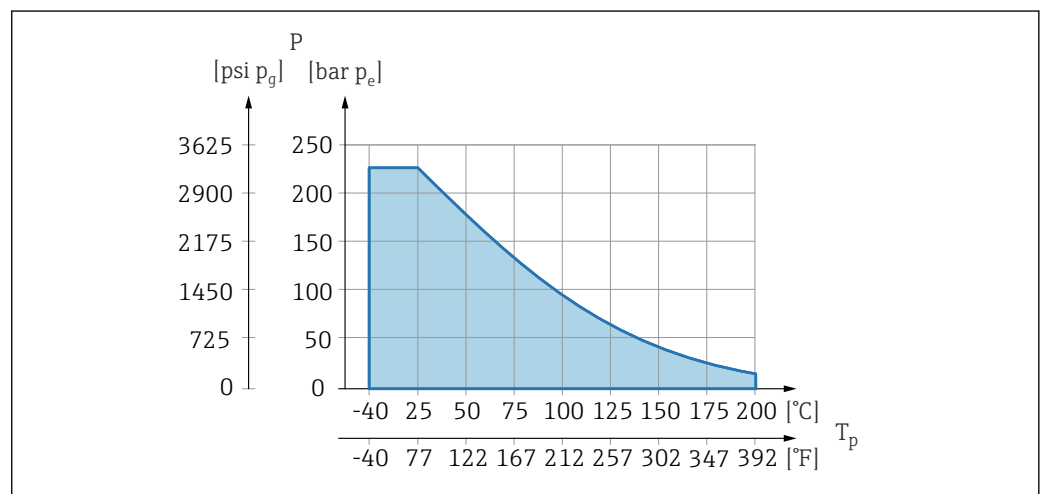
Die Antihaftbeschichtung hat sehr gute Gleiteigenschaften und dient dem Schutz der Membran vor abrasiven Medien.

HINWEIS

Zerstörung des Geräts durch falschen Verwendungszweck der PTFE-Beschichtung!

- ▶ Die verwendete PTFE-Beschichtung ist nicht zum Schutz gegen korrosive Medien geeignet, sondern dient dem Abrasionsschutz.

Einsatzbereich der 0,25 mm (0,01 in) PTFE-Folie auf AISI 316L (1.4404/1.4435) Membran, siehe folgende Grafik:



A0045213

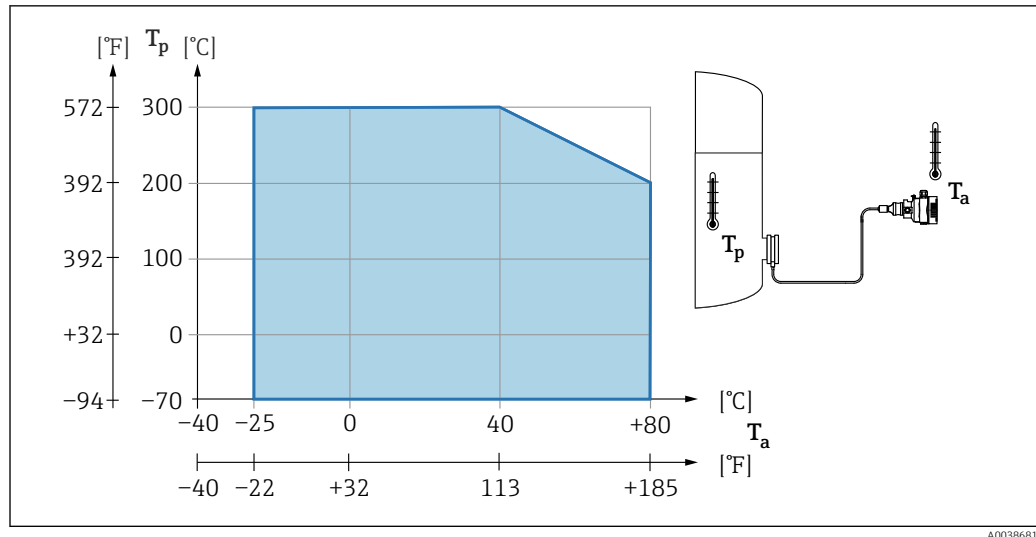
- i** Bei Unterdrückanwendungen: $p_{\text{abs}} \leq 1$ bar (14,5 psi) bis 0,05 bar (0,725 psi) bis max. +150 °C (302 °F).

Wenn PTFE-Beschichtung gewählt wurde, dann wird immer eine konventionelle Membran geliefert.

Kapillarmantelung Druckmittler

Prozesstemperatur in Abhängigkeit von der Umgebungstemperatur.

- 316L: keine Einschränkung
- PTFE: keine Einschränkung
- PVC: Siehe folgende Grafik



A0038681

Prozessdruckbereich

Druckangaben**⚠️ WARNUNG**

Der maximale Druck für das Gerät ist abhängig vom druckschwächsten Bauteil (Bauteile sind: Prozessanschluss, optionale Anbauteile oder Zubehör).

- ▶ Gerät nur innerhalb der vorgeschriebenen Grenzen der Bauteile betreiben!
- ▶ MWP (Maximum Working Pressure/max. Betriebsdruck): Auf dem Typenschild ist der MWP angegeben. Dieser Wert bezieht sich auf eine Referenztemperatur von +20 °C (+68 °F) und darf über unbegrenzte Zeit am Gerät anliegen. Temperaturabhängigkeit des MWP beachten. Für Flansche die zugelassenen Druckwerte bei höheren Temperaturen aus den folgenden Normen entnehmen: EN 1092-1 (die Werkstoffe 1.4435 und 1.4404 sind in ihrer Festigkeit-Temperatur-Eigenschaft in der EN 1092-1 eingruppiert. Die chemische Zusammensetzung der beiden Werkstoffe kann identisch sein.), ASME B 16.5a, JIS B 2220 (Norm in ihrer jeweils aktuellen Version ist gültig). Abweichende MWP-Angaben finden sich in den betroffenen Kapiteln der technischen Information.
- ▶ Die Überlastgrenze ist derjenige Druck, mit dem ein Gerät während einer Prüfung maximal belastet werden darf. Sie ist um einen bestimmten Faktor größer als der maximale Betriebsdruck. Dieser Wert bezieht sich auf eine Referenztemperatur von +20 °C (+68 °F).
- ▶ Die Druckgeräterichtlinie (2014/68/EU) verwendet die Abkürzung "PS". Die Abkürzung "PS" entspricht dem MWP (Maximum working pressure/max. Betriebsdruck) des Geräts.
- ▶ Bei Messzellenbereich- und Prozessanschluss-Kombinationen bei denen der OPL (Over pressure limit) des Prozessanschlusses kleiner ist als der Nennwert der Messzelle, wird das Gerät werksmäßig maximal auf den OPL-Wert des Prozessanschlusses eingestellt. Muss der gesamte Messzellenbereich genutzt werden, so ist ein Prozessanschluss mit einem höheren OPL-Wert (1,5 x PN; MWP = PN) zu wählen.
- ▶ Sauerstoffanwendungen: Werte für P_{max} und T_{max} nicht überschreiten.

Berstdruck

Ab dem spezifizierten Berstdruck muss mit der vollständigen Zerstörung der druckbeaufschlagten Teile und/oder einer Leckage des Geräts gerechnet werden. Derartige Betriebsbedingungen müssen deshalb unbedingt durch sorgfältige Auslegung vermieden werden.

Reinstgasanwendungen

Zusätzlich bietet Endress+Hauser Geräte für spezielle Anwendungen an, wie z. B. für Reinstgas, die von Öl und Fett gereinigt sind. Für diese Geräte gelten keine besonderen Einschränkungen hinsichtlich den Prozessbedingungen.

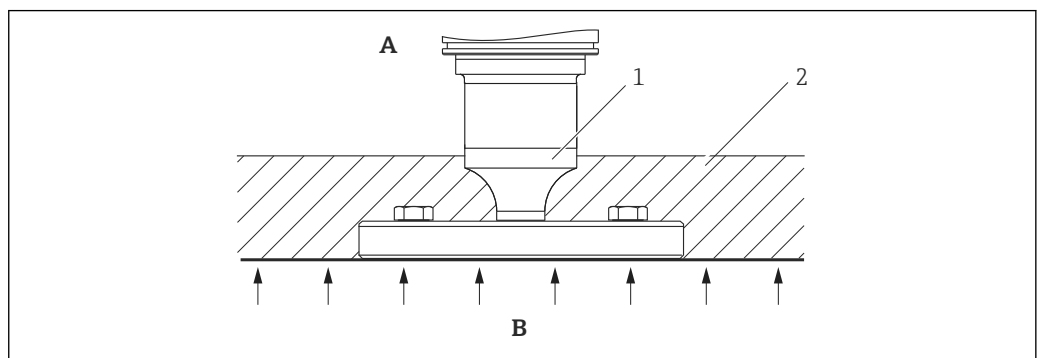
Wasserstoffanwendungen Eine **goldbeschichtete** metallische Membran ist ein universeller Schutz gegen Wasserdiffusion, sowohl in Gasapplikationen als auch in Applikationen mit wässrigen Lösungen.

Dampfanwendungen und Sattdampfanwendungen Bei Dampf- und Sattdampfanwendungen: Gerät mit metallischer Membran verwenden oder Wassersackrohr zur Temperaturentkopplung bei der Installation vorsehen.

Wärmeisolation

Wärmedämmung bei direkt angebautem Druckmittler

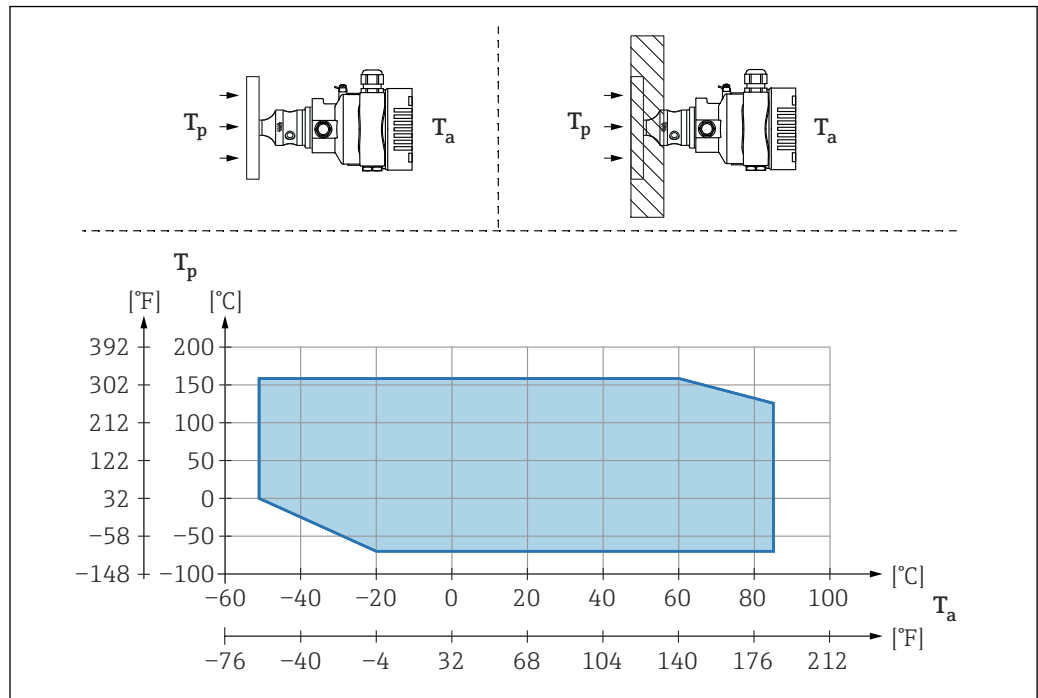
Das Gerät darf nur bis zu einer bestimmten Höhe isoliert werden. Die maximal erlaubte Isolierhöhe ist auf dem Gerät gekennzeichnet und gilt für ein Isoliermaterial mit einer Wärmeleitfähigkeit $\leq 0,04 \text{ W}/(\text{m} \times \text{K})$ und für die maximal erlaubte Umgebungs- und Prozesstemperatur. Die Daten wurden unter der kritischsten Anwendung "ruhende Luft" ermittelt. Maximal erlaubte Isolierhöhe, hier dargestellt an einem Gerät mit Flansch:



A0020474

- A Umgebungstemperatur
- B Prozesstemperatur
- 1 Maximal erlaubte Isolierhöhe
- 2 Isoliermaterial

Montage mit Druckmittlertyp "Kompakt"



A0040383

T_a Umgebungstemperatur am Messumformer
 T_p Maximale Prozesstemperatur

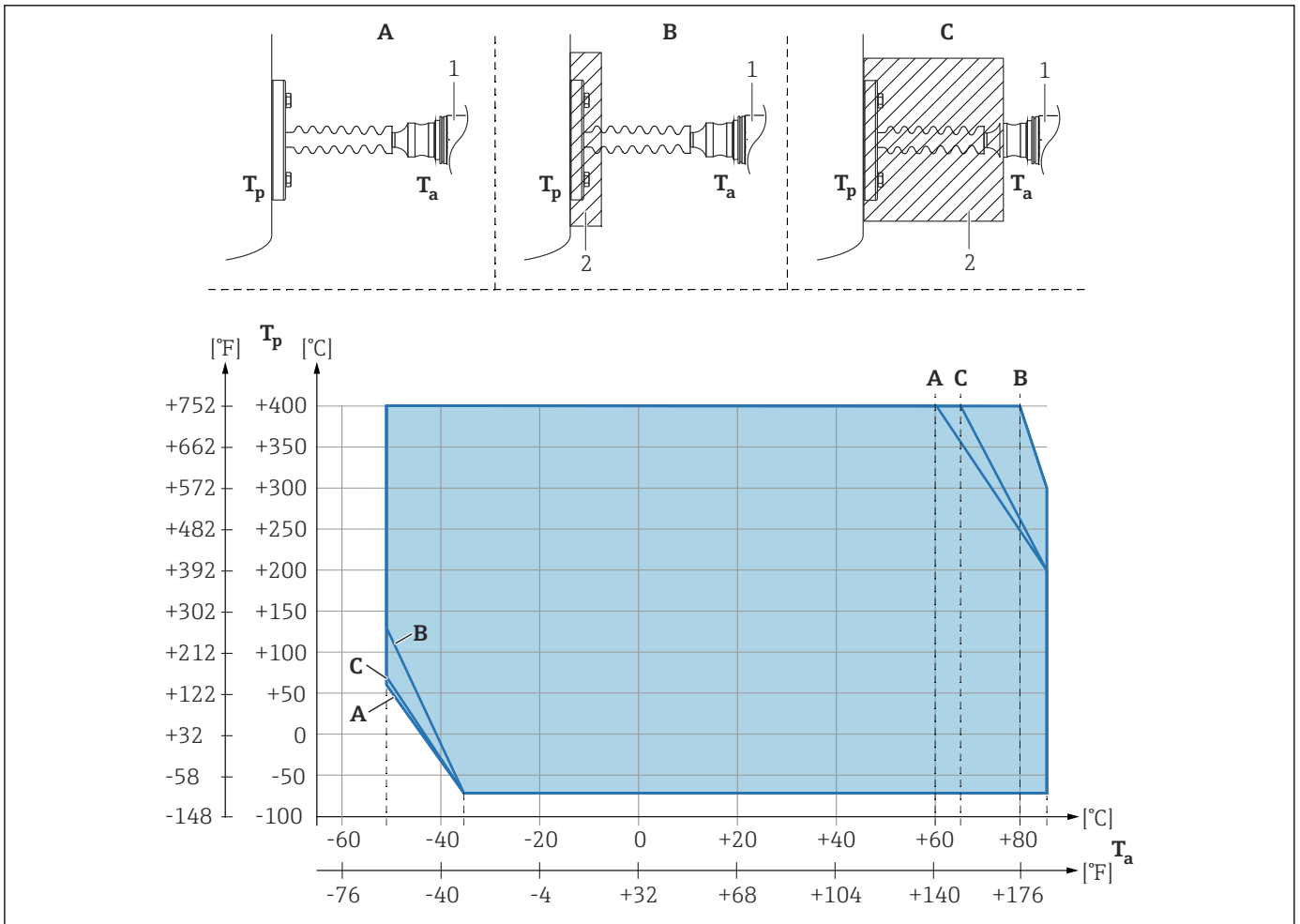
T_a	T_p
+85 °C (+185 °F)	-70 ... +120 °C (-94 ... +248 °F)
+60 °C (+140 °F)	-70 ... +160 °C (-94 ... +320 °F)
-20 °C (-4 °F)	-70 ... +160 °C (-94 ... +320 °F)
-50 °C (-58 °F)	0 ... +160 °C (+32 ... +320 °F)

Wärmedämmung bei Montage mit Druckmittlertyp "Temperatorkoppler"

Einsatz von Temperatorkopplern bei andauernden extremen Messstofftemperaturen, die zum Überschreiten der maximal zulässigen Elektroniktemperatur von +85 °C (+185 °F) führen. Druckmittlersysteme mit Temperatorkopplern können abhängig von der eingesetzten Füllflüssigkeit maximal bis +400 °C (+752 °F) eingesetzt werden. Details siehe Technische Information. Um den Einfluss der aufsteigenden Wärme zu minimieren, das Gerät waagrecht oder mit dem Gehäuse nach unten montieren. Die zusätzliche Einbauhöhe bedingt eine Nullpunktverschiebung durch die hydrostatische Säule im Temperatorkoppler. Diese Nullpunktverschiebung kann am Gerät korrigiert werden.

Die maximale Umgebungstemperatur T_a am Messumformer, ist abhängig von der maximalen Prozesstemperatur T_p .

Die maximale Prozesstemperatur ist abhängig von der eingesetzten Füllflüssigkeit.



A0039378

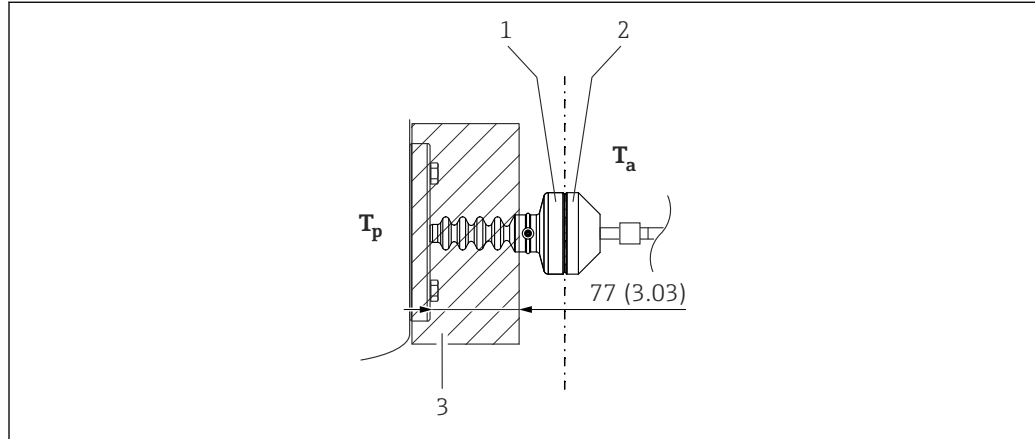
- A Keine Isolierung
- B Isolierung 30 mm (1,18 in)
- C Maximale Isolierung
- 1 Messumformer
- 2 Isoliermaterial

Position	T_a ¹⁾	T_p ²⁾
A	60 °C (140 °F)	400 °C (752 °F) ³⁾
	85 °C (185 °F)	200 °C (392 °F)
	-50 °C (-58 °F)	60 °C (140 °F)
	-35 °C (-31 °F)	-70 °C (-94 °F)
B	80 °C (176 °F)	400 °C (752 °F) ³⁾
	85 °C (185 °F)	300 °C (572 °F)
	-50 °C (-58 °F)	130 °C (266 °F)
	-35 °C (-31 °F)	-70 °C (-94 °F)
C	67 °C (153 °F)	400 °C (752 °F) ³⁾
	85 °C (185 °F)	200 °C (392 °F)
	-50 °C (-58 °F)	70 °C (158 °F)
	-35 °C (-31 °F)	-70 °C (-94 °F)

- 1) Maximale Umgebungstemperatur am Messumformer
- 2) Maximale Prozesstemperatur
- 3) Prozesstemperatur: max. +400 °C (+752 °F), abhängig von der eingesetzten Füllflüssigkeit

Thermal Range Expander

Das Gerät darf nur bis zu einer bestimmten Höhe isoliert werden. Die maximal erlaubte Isolierhöhe gilt für ein Isoliermaterial mit einer Wärmeleitfähigkeit $\leq 0,04 \text{ W}/(\text{m} \times \text{K})$ und für die maximal erlaubte Umgebungstemperatur und Prozesstemperatur. Die Daten wurden unter der Anwendung "ruhende Luft" ermittelt.



A0054921

- 1 Primärkammer
- 2 Sekundärkammer
- 3 Isoliermaterial

Ohne Isolierung vermindert sich die zulässige Umgebungstemperatur um 5 K.

Stichwortverzeichnis

A

Anforderungen an Personal	7
Anzeigemodul drehen	23
Anzeigewerte	
Zum Status Verriegelung	55
APL-Integration	41
Arbeitssicherheit	7
Außenreinigung	69

B

Bedienelemente	
Diagnosemeldung	61
Bestimmungsgemäße Verwendung	7
Betrieb	55
Betriebssicherheit	7
Bluetooth® wireless technology	34

C

CE-Zeichen (Konformitätserklärung)	8
--	---

D

Device Viewer	70
DeviceCare	40
Gerätebeschreibungsdatei	41
Diagnose	
Symbole	60
Diagnoseereignis	61
Diagnoseereignisse	59, 60
Diagnoseinformation	
Aufbau, Erläuterung	62
Webbrowser	61
Diagnoseliste	62
Diagnosemeldung	60

E

Einsatz Gerät	
siehe Bestimmungsgemäße Verwendung	
Einsatz Geräte	
Fehlgebrauch	7
Grenzfälle	7
Einstellungen	
Gerät an Prozessbedingungen anpassen	55
Entsorgung	71
Ereignis-Logbuch filtern	65
Ereignishistorie	64
Ereignisliste	64
Ereignistext	61
Ersatzteile	70
Typenschild	70

F

FieldCare	40
Funktion	40
Gerätebeschreibungsdatei	41
Firmware	
Freigabedatum	41

Freigabecode	32
Falsche Eingabe	32

G

Gerätebeschreibungsdateien	41
Gerätedokumentation	
Zusatzdokumentation	6
Gerätstammdatei	
GSD	41
Geräteverriegelung, Status	55

K

Konformitätserklärung	8
---------------------------------	---

L

Lesezugriff	32
-----------------------	----

M

Messwerte ablesen	55
-----------------------------	----

P

Parameter "Device ID"	41
Parameter "Firmware-Version"	41
Parameter "Gerätrevision"	41
Parameter "Hersteller-ID"	41
Produktsicherheit	8
PROFINET-Protokoll	46

R

Reinigung	69
Reparaturkonzept	70

S

Schreibzugriff	32
Service-Schnittstelle (CDI)	40, 47
Sicherheitshinweise	
Grundlegende	7
Softwarefreigabe	41
Statussignale	60, 61
Störungsbehebung	57
Systemredundanz S2	45

T

Typenschild	13
-----------------------	----

U

Untermenü	
Ereignisliste	64
Messwerte	55
Schnittstellen	38

V

Versionsdaten zum Gerät	41
Vor-Ort-Anzeige	
siehe Diagnosemeldung	
siehe Im Störfall	

W

Wartung 69

Z

Zugriffsrechte auf Parameter

Lesezugriff 32

Schreibzugriff 32

Zyklische Datenübertragung 43



www.addresses.endress.com
