

# Betriebsanleitung Cerabar PMP51B

Prozessdruckmessung  
HART





A0023555

- Dokument so aufbewahren, dass das Dokument bei Arbeiten am und mit dem Gerät jederzeit verfügbar ist
- Gefährdung für Personen oder die Anlage vermeiden: Kapitel "Grundlegende Sicherheitshinweise" sowie alle anderen, arbeitsspezifischen Sicherheitshinweise im Dokument sorgfältig lesen

Der Hersteller behält sich vor, technische Daten ohne spezielle Ankündigung dem entwicklungstechnischen Fortschritt anzupassen. Über die Aktualität und eventuelle Erweiterungen dieser Anleitung gibt die Endress+Hauser Vertriebszentrale Auskunft.

# Inhaltsverzeichnis

<b>1</b>	<b>Hinweise zum Dokument</b> .....	<b>4</b>	8.2	Messgrößen via HART-Protokoll .....	36
1.1	Dokumentfunktion .....	4	<b>9</b>	<b>Inbetriebnahme</b> .....	<b>38</b>
1.2	Symbole .....	4	9.1	Vorbereitungen .....	38
1.3	Abkürzungsverzeichnis .....	6	9.2	Installations- und Funktionskontrolle .....	38
1.4	Turn Down Berechnung .....	6	9.3	Verbindungsaufbau via FieldCare und Device-Care .....	39
1.5	Dokumentation .....	7	9.4	Geräteadresse über Software einstellen .....	39
1.6	Eingetragene Marken .....	7	9.5	Bediensprache einstellen .....	40
<b>2</b>	<b>Grundlegende Sicherheitshinweise</b> ..	<b>8</b>	9.6	Gerät konfigurieren .....	40
2.1	Anforderungen an das Personal .....	8	9.7	Untermenü "Simulation" .....	45
2.2	Bestimmungsgemäße Verwendung .....	8	9.8	Einstellungen schützen vor unerlaubtem Zugriff .....	45
2.3	Arbeitssicherheit .....	8	<b>10</b>	<b>Betrieb</b> .....	<b>47</b>
2.4	Betriebsicherheit .....	8	10.1	Status der Geräteverriegelung ablesen .....	47
2.5	Produktsicherheit .....	9	10.2	Messwerte ablesen .....	47
2.6	Funktionale Sicherheit SIL (optional) .....	9	10.3	Gerät an Prozessbedingungen anpassen .....	47
2.7	IT-Sicherheit .....	9	<b>11</b>	<b>Diagnose und Störungsbehebung</b> ...	<b>49</b>
2.8	Gerätespezifische IT-Sicherheit .....	9	11.1	Allgemeine Störungsbehebungen .....	49
<b>3</b>	<b>Produktbeschreibung</b> .....	<b>10</b>	11.2	Diagnoseinformation auf Vor-Ort-Anzeige ...	53
3.1	Produktaufbau .....	10	11.3	Diagnoseereignis im Bedientool .....	54
<b>4</b>	<b>Warenannahme und Produktidentifizierung</b> .....	<b>13</b>	11.4	Diagnoseinformationen anpassen .....	54
4.1	Warenannahme .....	13	11.5	Anstehende Diagnosemeldungen .....	54
4.2	Produktidentifizierung .....	13	11.6	Diagnoseliste .....	54
4.3	Lagerung und Transport .....	14	11.7	Ereignis-Logbuch .....	57
<b>5</b>	<b>Montage</b> .....	<b>15</b>	11.8	Gerät zurücksetzen .....	59
5.1	Montagebedingungen .....	15	11.9	Geräteinformationen .....	60
5.2	Gerät montieren .....	17	11.10	Firmware-Historie .....	61
5.3	Montagekontrolle .....	24	<b>12</b>	<b>Wartung</b> .....	<b>62</b>
<b>6</b>	<b>Elektrischer Anschluss</b> .....	<b>25</b>	12.1	Wartungsarbeiten .....	62
6.1	Anschlussbedingungen .....	25	<b>13</b>	<b>Reparatur</b> .....	<b>63</b>
6.2	Gerät anschließen .....	25	13.1	Allgemeine Hinweise .....	63
6.3	Schutzart sicherstellen .....	30	13.2	Ersatzteile .....	63
6.4	Anschlusskontrolle .....	30	13.3	Austausch .....	63
<b>7</b>	<b>Bedienungsmöglichkeiten</b> .....	<b>32</b>	13.4	Rücksendung .....	64
7.1	Übersicht zu Bedienungsmöglichkeiten .....	32	13.5	Entsorgung .....	64
7.2	Bedientasten und DIP-Schalter auf dem Elektronikeinsatz .....	32	<b>14</b>	<b>Zubehör</b> .....	<b>65</b>
7.3	Aufbau und Funktionsweise des Bedienmenüs .....	32	14.1	Gerätespezifisches Zubehör .....	65
7.4	Zugriff auf Bedienmenü via Vor-Ort-Anzeige .....	33	14.2	Device Viewer .....	65
7.5	Zugriff auf Bedienmenü via Bedientool .....	34	<b>15</b>	<b>Technische Daten</b> .....	<b>66</b>
<b>8</b>	<b>Systemintegration</b> .....	<b>36</b>	15.1	Ausgang .....	66
8.1	Übersicht zu Gerätebeschreibungsdateien ...	36	15.2	Umgebung .....	69
			15.3	Prozess .....	72
			<b>Stichwortverzeichnis</b> .....	<b>79</b>	

# 1 Hinweise zum Dokument

## 1.1 Dokumentfunktion

Diese Anleitung liefert alle Informationen, die in den verschiedenen Phasen des Lebenszyklus des Geräts benötigt werden: Von der Produktidentifizierung, Warenannahme und Lagerung über Montage, Anschluss, Bedienungsgrundlagen und Inbetriebnahme bis hin zur Störungsbeseitigung, Wartung und Entsorgung.

## 1.2 Symbole

### 1.2.1 Warnhinweissymbole

#### **GEFAHR**

Dieser Hinweis macht auf eine gefährliche Situation aufmerksam, die, wenn sie nicht vermieden wird, zu Tod oder schwerer Körperverletzung führen wird.

#### **WARNUNG**

Dieser Hinweis macht auf eine gefährliche Situation aufmerksam, die, wenn sie nicht vermieden wird, zu Tod oder schwerer Körperverletzung führen kann.


#### **VORSICHT**

Dieser Hinweis macht auf eine gefährliche Situation aufmerksam, die, wenn sie nicht vermieden wird, zu leichter oder mittelschwerer Körperverletzung führen kann.

#### **HINWEIS**


Dieser Hinweis enthält Informationen zu Vorgehensweisen und weiterführenden Sachverhalten, die keine Körperverletzung nach sich ziehen.

### 1.2.2 Elektrische Symbole

**Erdanschluss:** 

Klemme zum Anschluss an das Erdungssystem.


### 1.2.3 Symbole für Informationstypen


**Erlaubt:** 


Abläufe, Prozesse oder Handlungen, die erlaubt sind.

**Verboten:** 


Abläufe, Prozesse oder Handlungen, die verboten sind.

Zusätzliche Informationen: 

Verweis auf Dokumentation: 

Verweis auf Seite: 

Handlungsschritte: [1.](#), [2.](#), [3.](#)

Ergebnis eines Handlungsschritts: 

#### 1.2.4 Symbole in Grafiken

Positionsnummern: 1, 2, 3 ...

Handlungsschritte: [1.](#), [2.](#), [3.](#)

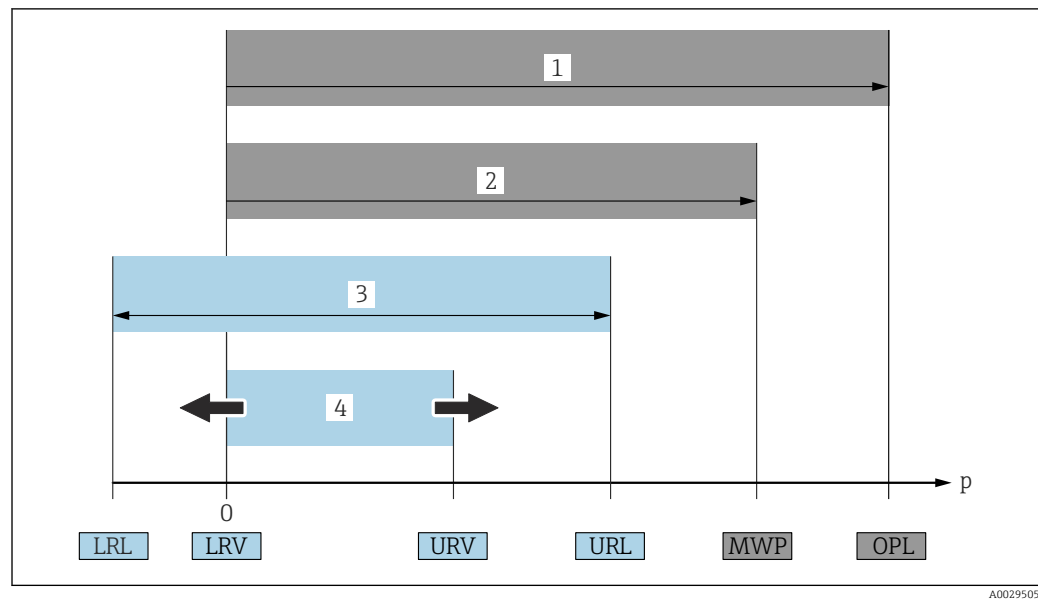
Ansichten: A, B, C, ...

#### 1.2.5 Symbole am Gerät

Sicherheitshinweis:  → 

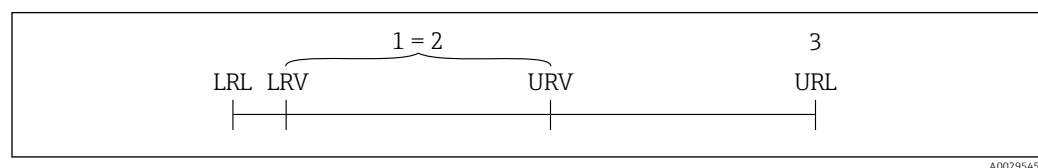
Sicherheitshinweise in der zugehörigen Betriebsanleitung beachten.

### 1.3 Abkürzungsverzeichnis



- 1 OPL: Die OPL (Over Pressure Limit = Messzelle Überlastgrenze) für das Gerät ist abhängig vom druckschwächsten Glied der ausgewählten Komponenten, das heißt, neben der Messzelle ist auch der Prozessanschluss zu beachten. Druck- Temperaturabhängigkeit beachten.
- 2 MWP: Der MWP (Maximum Working Pressure/max. Betriebsdruck) für die Messzellen ist abhängig vom druckschwächsten Glied der ausgewählten Komponenten, d.h. neben der Messzelle ist auch der Prozessanschluss zu beachten. Druck- Temperaturabhängigkeit beachten. Der MWP darf zeitlich unbegrenzt am Gerät anliegen. Der MWP befindet sich auf dem Typenschild.
- 3 Der Maximale Messbereich entspricht der Spanne zwischen LRL und URL. Dieser Messbereich entspricht der maximal kalibrierbaren/justierbaren Messspanne.
- 4 Die Kalibrierte/ Justierte Messspanne entspricht der Spanne zwischen LRV und URV. Werkeinstellung: 0...URL. Andere kalibrierte Messspannen können kundenspezifisch bestellt werden.
- p Druck  
 LRL Lower range limit = untere Messgrenze  
 URL Upper range limit = obere Messgrenze  
 LRV Lower range value = Messanfang  
 URV Upper range value = Messende  
 TD Turn Down = Messbereichspreizung. Beispiel - siehe folgendes Kapitel.

### 1.4 Turn Down Berechnung



- 1 Kalibrierte/Justierte Messspanne  
 2 Auf Nullpunkt basierende Spanne  
 3 Obere Messgrenze

Beispiel:

- Messzelle: 10 bar (150 psi)
- Obere Messgrenze (URL) = 10 bar (150 psi)
- Kalibrierte/Justierte Messspanne: 0 ... 5 bar (0 ... 75 psi)
- Messanfang (LRV) = 0 bar (0 psi)
- Messende (URV) = 5 bar (75 psi)

$$TD = \frac{URL}{|URV - LRV|}$$

In diesem Beispiel ist der TD somit 2:1. Diese Messspanne ist nullpunktbasierend.

## 1.5 Dokumentation

Download aller verfügbaren Dokumente über:

- Seriennummer des Geräts (Beschreibung siehe Umschlagseite) oder
- Data-Matrix-Codes des Geräts (Beschreibung siehe Umschlagseite) oder
- Bereich "Download" der Internetseite [www.endress.com](http://www.endress.com)

### 1.5.1 Geräteabhängige Zusatzdokumentation

Je nach bestellter Geräteausführung werden weitere Dokumente mitgeliefert: Anweisungen der entsprechenden Zusatzdokumentation konsequent beachten. Die Zusatzdokumentation ist fester Bestandteil der Dokumentation zum Gerät.

## 1.6 Eingetragene Marken

### **HART®**

Eingetragene Marke der FieldComm Group, Austin, Texas, USA

### **Bluetooth®**

Die Bluetooth®-Wortmarke und -Logos sind eingetragene Marken von Bluetooth SIG, Inc. und jede Verwendung dieser Marken durch Endress+Hauser ist lizenziert. Andere Marken und Handelsnamen sind die ihrer jeweiligen Eigentümer.

### **Apple®**

Apple, das Apple Logo, iPhone und iPod touch sind Marken der Apple Inc., die in den USA und weiteren Ländern eingetragen sind. App Store ist eine Dienstleistungsmarke der Apple Inc.

### **Android®**

Android, Google Play und das Google Play-Logo sind Marken von Google Inc.

## 2 Grundlegende Sicherheitshinweise

### 2.1 Anforderungen an das Personal

Das Personal für Installation, Inbetriebnahme, Diagnose und Wartung muss folgende Bedingungen erfüllen:

- ▶ Ausgebildetes Fachpersonal: Verfügt über Qualifikation, die dieser Funktion und Tätigkeit entspricht
- ▶ Vom Anlagenbetreiber autorisiert
- ▶ Mit den nationalen Vorschriften vertraut
- ▶ Vor Arbeitsbeginn: Anweisungen in Anleitung und Zusatzdokumentation sowie Zertifikate (je nach Anwendung) lesen und verstehen
- ▶ Anweisungen und Rahmenbedingungen befolgen

Das Bedienpersonal muss folgende Bedingungen erfüllen:

- ▶ Entsprechend den Aufgabenanforderungen vom Anlagenbetreiber eingewiesen und autorisiert
- ▶ Anweisungen in dieser Anleitung befolgen

### 2.2 Bestimmungsgemäße Verwendung

Der Cerabar ist ein Druckmessumformer, der zur Füllstand- und Druckmessung verwendet wird.

#### 2.2.1 Fehlgebrauch

Der Hersteller haftet nicht für Schäden, die aus unsachgemäßer oder nicht bestimmungsgemäßer Verwendung entstehen.

Klärung bei Grenzfällen:

- ▶ Bei speziellen Messstoffen und Medien für die Reinigung: Endress+Hauser ist bei der Abklärung der Korrosionsbeständigkeit messstoffberührender Materialien behilflich, übernimmt aber keine Garantie oder Haftung.

### 2.3 Arbeitssicherheit

Bei Arbeiten am und mit dem Gerät:

- ▶ Erforderliche persönliche Schutzausrüstung gemäß nationaler Vorschriften tragen.
- ▶ Vor dem Anschließen des Geräts die Versorgungsspannung ausschalten.

### 2.4 Betriebssicherheit

Verletzungsgefahr!

- ▶ Das Gerät nur in technisch einwandfreiem und betriebssicherem Zustand betreiben.
- ▶ Der Betreiber ist für den störungsfreien Betrieb des Geräts verantwortlich.

#### Umbauten am Gerät

Eigenmächtige Umbauten am Gerät sind nicht zulässig und können zu unvorhersehbaren Gefahren führen:

- ▶ Wenn Umbauten trotzdem erforderlich sind: Rücksprache mit Endress+Hauser halten.

#### Reparatur

Um die Betriebssicherheit weiterhin zu gewährleisten:

- ▶ Nur wenn die Reparatur ausdrücklich erlaubt ist, diese am Gerät durchführen.
- ▶ Die nationalen Vorschriften bezüglich Reparatur eines elektrischen Geräts beachten.
- ▶ Nur Original-Ersatzteile und Zubehör von Endress+Hauser verwenden.



### **Zulassungsrelevanter Bereich**

Um eine Gefährdung für Personen oder für die Anlage beim Geräteeinsatz im zulassungsrelevanten Bereich auszuschließen (z.B. Explosionsschutz, Druckgerätesicherheit):

- ▶ Anhand des Typenschildes überprüfen, ob das bestellte Gerät für den vorgesehenen Gebrauch im zulassungsrelevanten Bereich eingesetzt werden kann.
- ▶ Die Vorgaben in der separaten Zusatzdokumentation beachten, die ein fester Bestandteil dieser Anleitung ist.

## **2.5 Produktsicherheit**

Dieses Gerät ist nach dem Stand der Technik und guter Ingenieurspraxis betriebssicher gebaut und geprüft und hat das Werk in sicherheitstechnisch einwandfreiem Zustand verlassen.

Es erfüllt die allgemeinen Sicherheitsanforderungen und gesetzlichen Anforderungen. Zudem ist es konform zu den EG-Richtlinien, die in der gerätespezifischen EG-Konformitätserklärung aufgelistet sind. Mit der Anbringung des CE-Zeichens bestätigt Endress+Hauser diesen Sachverhalt.

## **2.6 Funktionale Sicherheit SIL (optional)**

Für Geräte, die in Anwendungen der funktionalen Sicherheit eingesetzt werden, muss konsequent das Handbuch zur Funktionalen Sicherheit beachtet werden.

## **2.7 IT-Sicherheit**

Eine Gewährleistung durch Endress+Hauser ist nur gegeben, wenn das Gerät gemäß der Betriebsanleitung installiert und eingesetzt wird. Das Gerät verfügt über Sicherheitsmechanismen, um es gegen versehentliche Veränderung der Einstellungen zu schützen. IT-Sicherheitsmaßnahmen gemäß dem Sicherheitsstandard des Betreibers, die das Gerät und dessen Datentransfer zusätzlich schützen, sind vom Betreiber selbst zu implementieren.

## **2.8 Gerätespezifische IT-Sicherheit**

Um die betreiberseitigen Schutzmaßnahmen zu unterstützen, bietet das Gerät spezifische Funktionen. Diese Funktionen sind durch den Anwender konfigurierbar und gewährleisten bei korrekter Nutzung eine erhöhte Sicherheit im Betrieb. Eine Übersicht der wichtigsten Funktionen ist im Folgenden beschrieben:

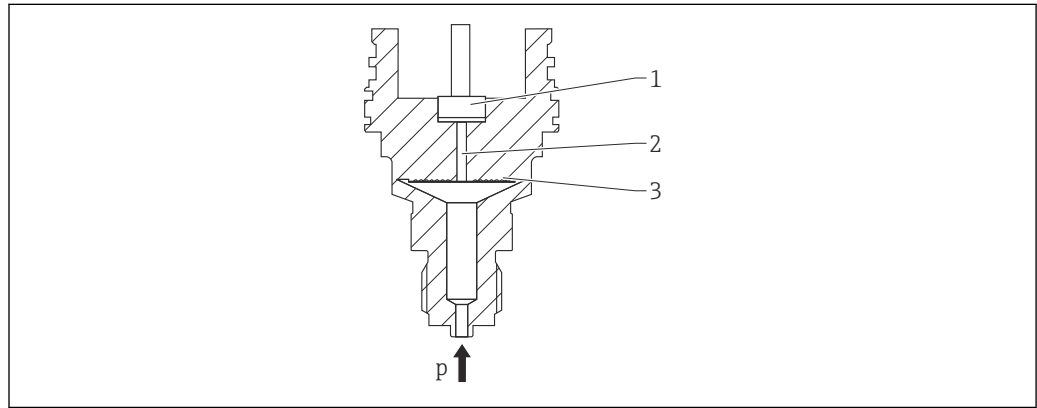
- Schreibschutz via Hardware-Verriegelungsschalter
- Freigabecode zur Änderung der Benutzerrolle (gilt für Bedienung über Bluetooth, FieldCare, DeviceCare, Asset Management Tools (z. B. AMS, PDM))

## 3 Produktbeschreibung

### 3.1 Produktaufbau

#### 3.1.1 Metallische Membran

##### Gerät Standard (ohne Druckmittler)



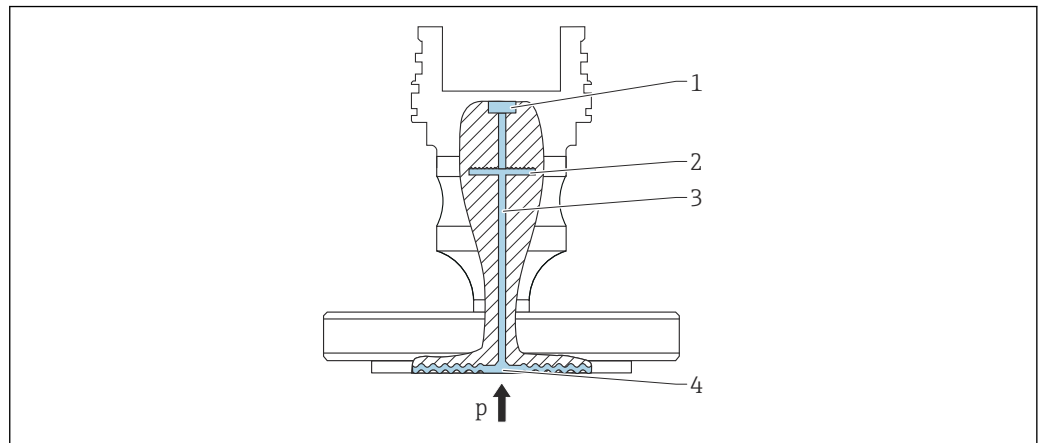
- 1 Messelement
- 2 Kanal mit Füllflüssigkeit
- 3 Metallische Membran
- p Druck

Der Druck lenkt die metallische Membran der Messzelle aus. Eine Füllflüssigkeit überträgt den Druck auf eine Wheatstonesche Messbrücke (Halbleitertechnologie). Die druckabhängige Änderung der Brückenausgangsspannung wird gemessen und ausgewertet.

##### Vorteile:

- Einsetzbar für hohe Drücke
- Hohe Langzeitstabilität
- Hohe Überlastfestigkeit
- Zweite Prozessbarriere (Secondary Containment) für höchste Zuverlässigkeit
- Deutlich geringerer thermischer Einfluss, z. B. im Vergleich zu Druckmittlersystemen mit Kapillaren

### Gerät mit Druckmittler



A0043583

- 1 Messelement
- 2 Innenliegende Membran
- 3 Kanal mit Füllflüssigkeit
- 4 Metallische Membran
- $p$  Druck

Der Druck wirkt auf die Membran des Druckmittlers und wird von einer Füllflüssigkeit auf die innenliegende Membran übertragen. Die innenliegende Membran wird ausgelenkt. Eine Füllflüssigkeit überträgt den Druck auf das Messelement auf dem sich eine Widerstandsmessbrücke befindet. Die druckabhängige Änderung der Brückenausgangsspannung wird gemessen und ausgewertet.

#### Vorteile:

- Je nach Version einsetzbar für Drücke bis 400 bar (6 000 psi) und extreme Prozesstemperaturen
- Hohe Langzeitstabilität
- Hohe Überlastfestigkeit
- Gerät Standard (ohne Druckmittler): Zweite Prozessbarriere (Secondary Containment) für höchste Zuverlässigkeit

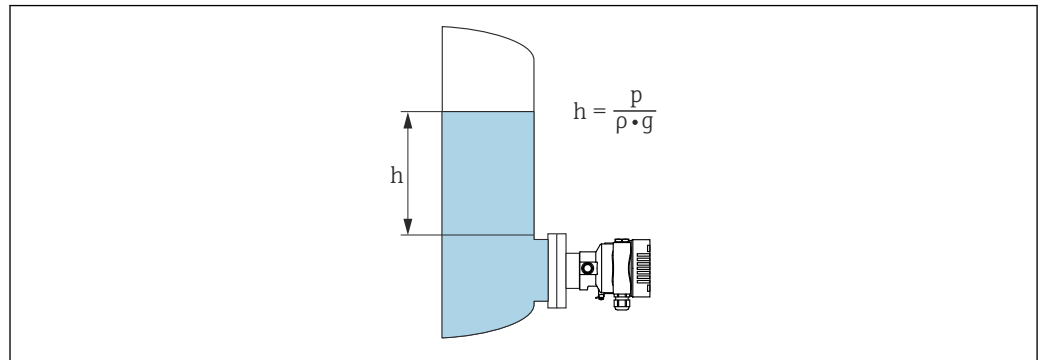
#### Einsatzfälle für Druckmittler

Druckmittlersysteme werden eingesetzt, wenn eine Trennung zwischen Prozess und Gerät erforderlich ist. Druckmittlersysteme bieten in den folgenden Fällen deutliche Vorteile:

- Bei extremen Prozesstemperaturen - durch die Verwendung von Temperaturentkopplern oder Kapillaren
- Bei starken Vibrationen - durch die Entkopplung von Prozess und Gerät mittels Kapillare
- Bei aggressiven oder korrosiven Messstoffen - durch den Einsatz hochbeständiger Membranmaterialien
- Bei kristallisierenden oder feststoffhaltigen Messstoffen - durch die Wahl geeigneter Beschichtungen
- Bei heterogenen und faserigen Messstoffen
- Wenn eine extreme Reinigung der Messstelle erforderlich ist oder bei sehr feuchten Einbauorten
- Bei schwer zugänglichen Einbauorten

### 3.1.2 Füllstandsmessung (Pegel, Volumen und Masse)

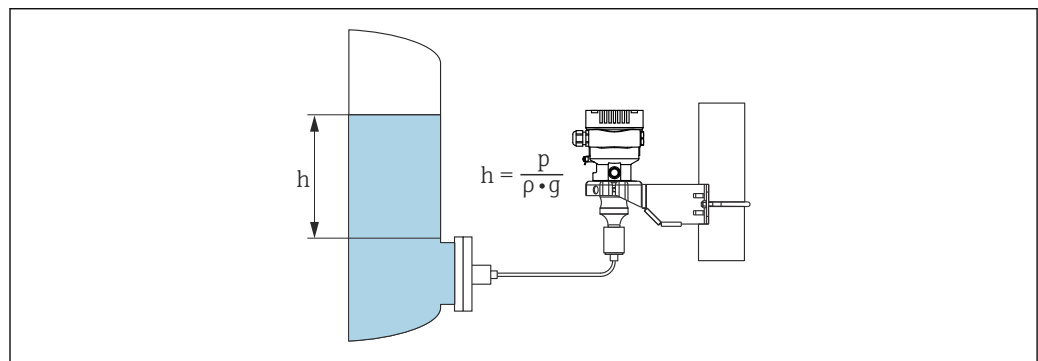
#### Gerät Standard (ohne Druckmittler)



A0038343

$h$  Höhe (Füllstand)  
 $p$  Druck  
 $\rho$  Dichte des Messstoffs  
 $g$  Fallbeschleunigung

#### Gerät mit Druckmittler



A0038342

1 Beispielhafte Darstellung: Druckmittler mit Kapillare

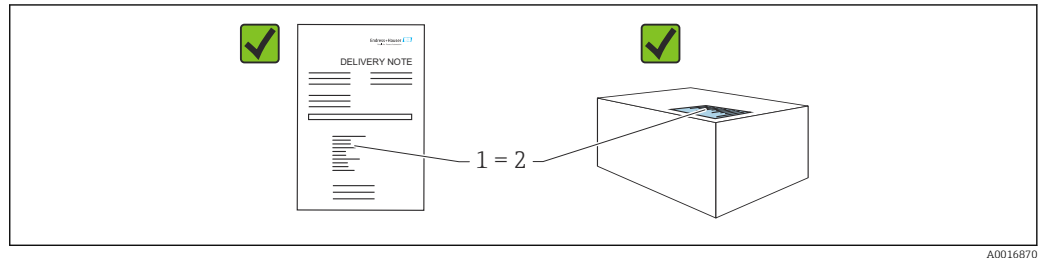
$h$  Höhe (Füllstand)  
 $p$  Druck  
 $\rho$  Dichte des Messstoffs  
 $g$  Fallbeschleunigung

#### Vorteile:

- Volumen- und Massemessungen in beliebigen Behälterformen mit einer frei programmierbaren Kennlinie
- Vielseitig einsetzbar, z. B.
  - Bei Schaumbildung
  - In Behältern mit Rührwerken oder Siebeinbauten
  - Bei flüssigen Gasen

## 4 Warenannahme und Produktidentifizierung

### 4.1 Warenannahme



- Bestellcode auf Lieferschein (1) mit Bestellcode auf Produktaufkleber (2) identisch?
- Ware unbeschädigt?
- Entsprechen die Daten auf dem Typenschild den Bestellangaben und dem Lieferschein?
- Sind die Dokumentationen vorhanden?
- Falls erforderlich (siehe Typenschild): Sind die Sicherheitshinweise (XA) vorhanden?

**i** Wenn eine dieser Bedingungen nicht zutrifft: Rücksprache mit Endress+Hauser halten.

#### 4.1.1 Lieferumfang

Im Lieferumfang ist enthalten:

- Gerät
- Optionales Zubehör

Mitgelieferte Dokumentation:

- Kurzanleitung
- Endprüfprotokoll
- Zusätzliche Sicherheitshinweise bei Geräten mit Zulassungen (z. B. ATEX, IECEx, NEPSI, ...)
- Optional: Werkskalibrierschein, Materialprüfzeugnisse

**i** Die Betriebsanleitung steht über das Internet zur Verfügung:

[www.endress.com](http://www.endress.com) → Download

## 4.2 Produktidentifizierung

Folgende Möglichkeiten stehen zur Identifizierung des Geräts zur Verfügung:

- Typenschildangaben
- Bestellcode (Order code) mit Aufschlüsselung der Gerätemerkmale auf dem Lieferschein
- Seriennummer von Typenschildern in *Device Viewer* eingeben  
([www.endress.com/deviceviewer](http://www.endress.com/deviceviewer)): Alle Angaben zum Gerät werden angezeigt.

### 4.2.1 Herstelleradresse

Endress+Hauser SE+Co. KG  
Hauptstraße 1  
79689 Maulburg, Deutschland  
Herstellungsort: Siehe Typenschild.

### 4.2.2 Typenschild

Je nach Geräteausführung werden unterschiedliche Typenschilder verwendet.

Die Typenschilder beinhalten folgende Angaben:

- Herstellername und Gerätename
- Adresse des Zertifikatshalters und Herstellungsland
- Bestellcode und Seriennummer
- Technische Daten
- Zulassungsrelevante Angaben

Die Angaben auf dem Typenschild mit der Bestellung vergleichen.

## 4.3 Lagerung und Transport

### 4.3.1 Lagerbedingungen

- Originalverpackung verwenden
- Gerät unter trockenen, sauberen Bedingungen lagern und vor Schäden durch Stöße schützen

#### Lagerungstemperaturbereich

Siehe Technische Information.

### 4.3.2 Produkt zur Messstelle transportieren

#### **WARNUNG**

##### **Falscher Transport!**

Gehäuse und Membran können beschädigt werden und es besteht Verletzungsgefahr!

- ▶ Gerät in Originalverpackung zur Messstelle transportieren.

#### **WARNUNG**

##### **Falscher Transport!**

Kapillaren können beschädigt werden und es besteht Verletzungsgefahr!

- ▶ Kapillaren nicht als Tragehilfe für die Druckmittler verwenden.

## 5 Montage

### 5.1 Montagebedingungen

#### 5.1.1 Generelle Hinweise

- Membran nicht mit spitzen und/oder harten Gegenständen eindrücken oder reinigen
- Schutz der Membran erst kurz vor dem Einbau entfernen

Gehäusedeckel und die Kabeleinführungen immer fest zudrehen.

1. Kabeleinführungen kontern.
2. Überwurfmutter festziehen.

#### 5.1.2 Einbauhinweise

- Die Geräte Standard (ohne Druckmittler) werden nach den gleichen Richtlinien wie Manometer montiert (DIN EN837-2)
- Um eine optimale Ablesbarkeit der Vor-Ort-Anzeige zu garantieren, Gehäuse und Vor-Ort-Anzeige ausrichten
- Für die Montage des Geräts an Rohren oder Wänden bietet Endress+Hauser eine Montagehalterung an
- Spülringe für Flansche, Flansch- und Zellendruckmittler verwenden, wenn Messstoffablagerungen oder Verstopfungen an der Membran zu befürchten sind
  - Der Spülring wird zwischen Prozessanschluss und Flansch, Flansch- oder Zellendruckmittler eingespannt
  - Durch die beiden seitlichen Spülbohrungen werden Stoffansammlungen vor der Membran weggespült, und der Druckraum wird entlüftet
- Bei Messungen in Messstoffen mit Feststoffanteilen (z. B. schmutzige Flüssigkeiten) ist die Montage von Abscheidern und Ablassventilen sinnvoll
- Die Verwendung eines Ventilblocks ermöglicht eine einfache Inbetriebnahme, Montage und Wartung ohne Prozessunterbrechung
- Bei der Montage, beim elektrischen Anschließen und im Betrieb: Eindringen von Feuchtigkeit in das Gehäuse verhindern
- Kabel und Stecker möglichst nach unten ausrichten, um das Eindringen von Feuchtigkeit (z. B. Regen- oder Kondenswasser) zu vermeiden

#### 5.1.3 Einbauhinweise für Gewinde

- Gerät mit G 1 ½"-Gewinde:  
Flachdichtung auf die Dichtfläche des Prozessanschlusses legen  
Zusätzliche Verspannungen der Membran vermeiden: Gewinde nicht mit Hanf oder ähnlichen Materialien abdichten
- Gerät mit NPT-Gewinde:
  - Gewinde mit Teflonband umwickeln und abdichten
  - Gerät nur am Sechskant festschrauben, nicht am Gehäuse drehen
  - Gewinde beim Einschrauben nicht zu fest anziehen, NPT-Gewinde gemäß Norm auf Tiefe anziehen
- Für folgende Prozessanschlüsse ist ein Anzugsdrehmoment von maximal 40 Nm (29,50 lbf ft) vorgeschrieben:
  - Gewinde ISO228 G ½" mit frontbündiger Membran
  - Gewinde DIN13 M20 x 1.5 mit frontbündiger Membran
  - NPT ¾" mit frontbündiger Membran

### 5.1.4 Einbauhinweise für Geräte mit Druckmittlern

#### HINWEIS

#### Falsche Handhabung!

Beschädigung des Geräts!

- ▶ Druckmittler und Druckmessumformer bilden ein geschlossenes, kalibriertes System, das mit einer Füllflüssigkeit befüllt wurde. Die Befüllöffnungen auf keinen Fall öffnen.
- ▶ Zugentlastung sicherstellen, um das Abknicken der Kapillare zu verhindern (Biegeradius  $\geq 100$  mm (3,94 in)).
- ▶ Kapillare nicht als Tragehilfe für die Druckmittler verwenden.
- ▶ Einsatzgrenzen der Füllflüssigkeit beachten.

#### Generell

Bei Geräten mit Druckmittlern und Kapillaren ist bei der Auswahl der Messzelle die Nullpunktverschiebung durch den hydrostatischen Druck der Füllflüssigkeitssäule in den Kapillaren zu beachten. Bei Wahl einer Messzelle mit kleinem Messbereich kann es infolge eines Lageabgleichs zu einer Übersteuerung des Messbereichs kommen (Lageabgleich wegen des Nullpunktoffset, verursacht durch die Einbaulage der Flüssigkeitssäule der Füllflüssigkeit). Bei Bedarf Nullpunktgleich durchführen.

Für Geräte mit Kapillare für die Montage eine geeignete Halterung (Montagehalter) verwenden.

Bei der Montage für ausreichende Zugentlastung der Kapillare sorgen, um das Abknicken der Kapillare zu verhindern (Biegeradius Kapillare  $\geq 100$  mm (3,94 in)).

Kapillare schwingungsfrei montieren (um zusätzliche Druckschwankungen zu vermeiden).

Kapillare nicht in der Nähe von Heizleitungen oder Kühlleitungen montieren und vor direkter Sonneneinstrahlung schützen.

Weiterführende Einbauhinweise werden im Applicator "[Sizing Diaphragm Seal](#)" dargestellt.

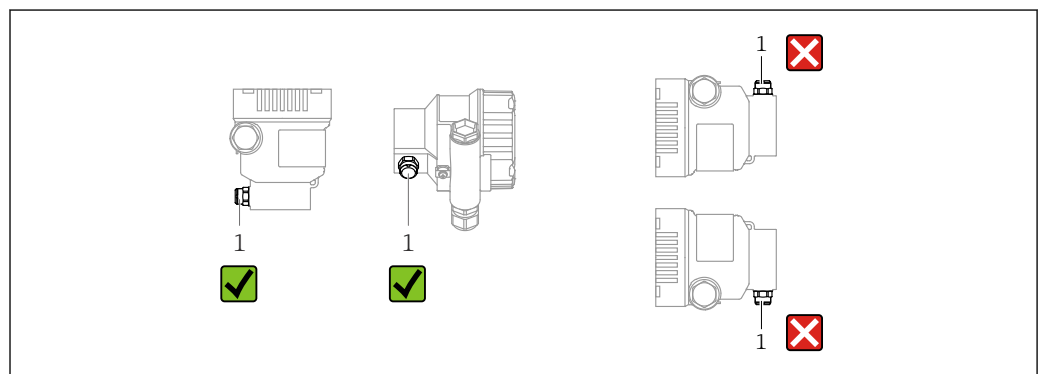
### 5.1.5 Einbaulage

#### HINWEIS

#### Beschädigung des Geräts!

Wenn ein aufgeheiztes Gerät durch einen Reinigungsprozess (z. B. kaltes Wasser) abgekühlt wird, entsteht ein kurzzeitiges Vakuum. Dadurch kann Feuchtigkeit über den Druckausgleich (1) in die Messzelle gelangen.

- ▶ Gerät wie folgt montieren.



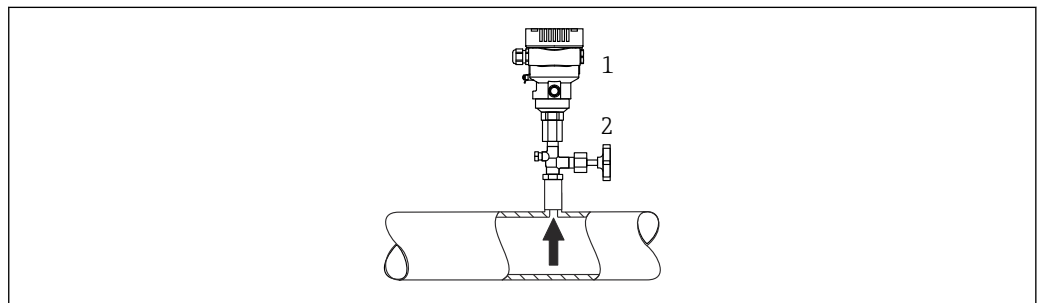
A0038723



- Druckausgleich (1) frei von Verschmutzungen halten
- Eine lageabhängige Nullpunktverschiebung (bei leerem Behälter zeigt der Messwert nicht Null an) kann korrigiert werden
- Druckmittler verschieben je nach Montagelage den Nullpunkt zusätzlich
- Zur Montage wird die Verwendung von Absperrarmaturen und/oder Wassersackrohren empfohlen
- Die Einbaulage richtet sich nach der Messanwendung

## 5.2 Gerät montieren

### 5.2.1 Druckmessung in Gasen

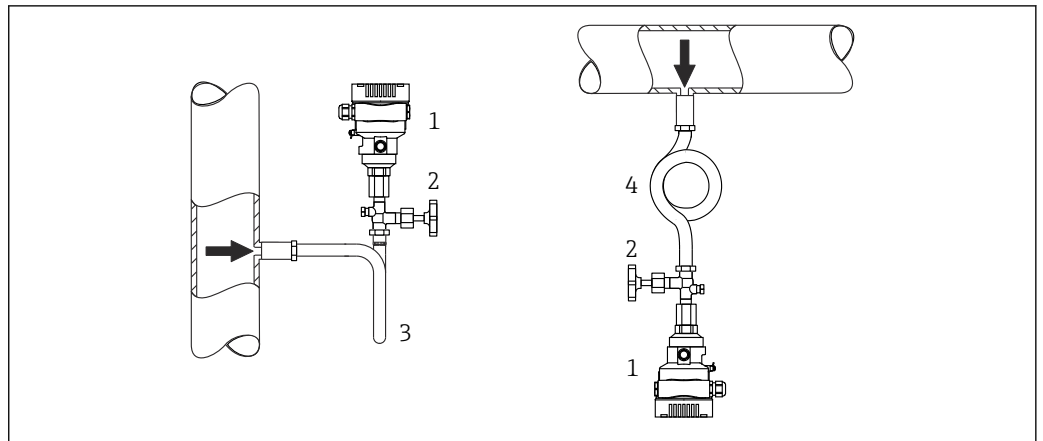


A0038730

- 1 Gerät  
2 Absperrarmatur

Gerät mit Absperrarmatur oberhalb des Entnahmestutzens montieren, damit eventuelles Kondensat in den Prozess ablaufen kann.

### 5.2.2 Druckmessung in Dämpfen



A0038731

- 1 Gerät  
2 Absperrarmatur  
3 Wassersackrohr in U-Form  
4 Wassersackrohr in Kreisform

Maximal zulässige Umgebungstemperatur des Messumformers beachten!

Montage:

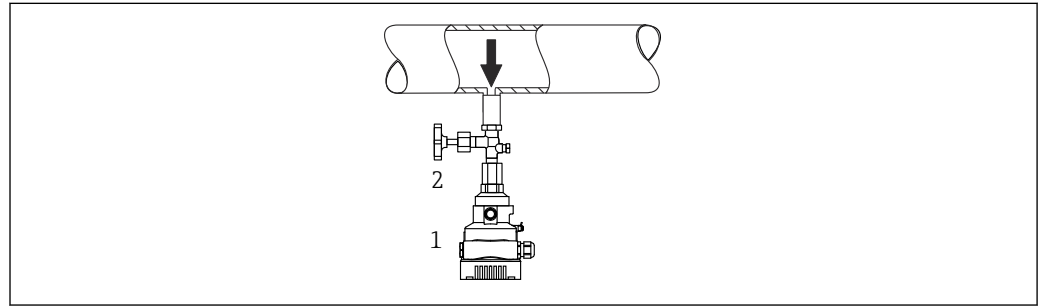
- Idealerweise Gerät mit Wassersackrohr in Kreisform unterhalb des Entnahmestutzens montieren  
Eine Montage oberhalb des Entnahmestutzens ist ebenfalls zulässig
- Wassersackrohr vor der Inbetriebnahme mit Flüssigkeit füllen

Vorteile bei der Verwendung von Wassersackrohren:

- Schutz des Messgeräts vor heißen Medien die unter Druck stehen, durch Bildung und Ansammlung von Kondensat
- Dämpfung von Druckstößen
- Die definierte Wassersäule verursacht nur geringe (vernachlässigbare) Messfehler und geringe (vernachlässigbare) Wärmeeinflüsse auf das Gerät

 Technische Daten (wie z. B. Materialien, Abmessungen oder Bestellnummern) siehe Zubehör-Dokument SD01553P.

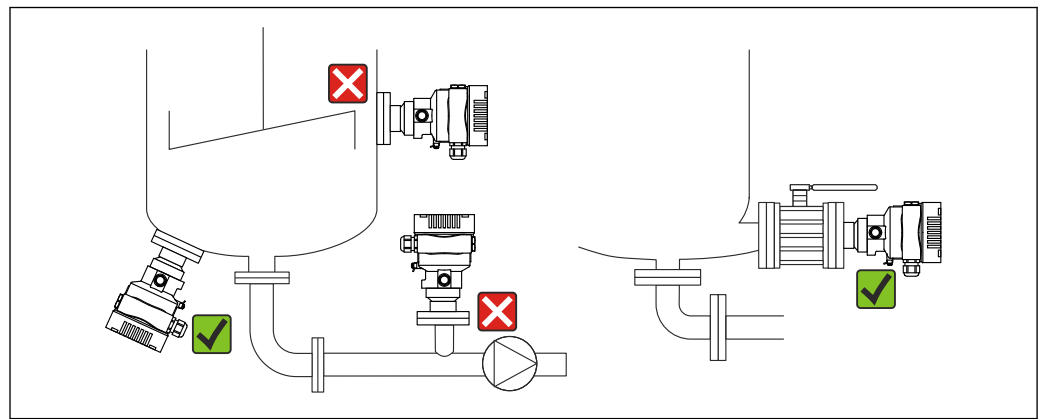
### 5.2.3 Druckmessung in Flüssigkeiten



- 1 Gerät  
2 Absperrarmatur

Gerät mit Absperrarmatur unterhalb oder auf gleicher Höhe des Entnahmestutzens montieren.

### 5.2.4 Füllstandsmessung

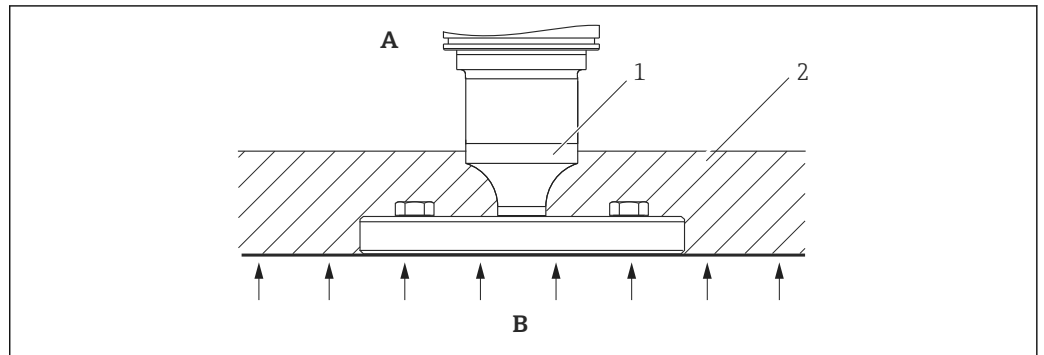


- Gerät immer unterhalb des tiefsten Messpunkts installieren
- Gerät nicht an folgende Positionen installieren:
  - Im Füllstrom
  - Im Tankauslauf
  - Im Ansaugbereich einer Pumpe
  - An einer Stelle im Tank, auf die Druckimpulse des Rührwerks treffen können
- Gerät hinter einer Absperrarmatur montieren: Abgleich und Funktionsprüfung lassen sich leichter durchführen

### 5.2.5 Wärmedämmung bei direkt angebautem Druckmittler

Das Gerät darf nur bis zu einer bestimmten Höhe isoliert werden. Die maximal erlaubte Isolierhöhe ist auf dem Gerät gekennzeichnet und gilt für ein Isoliermaterial mit einer

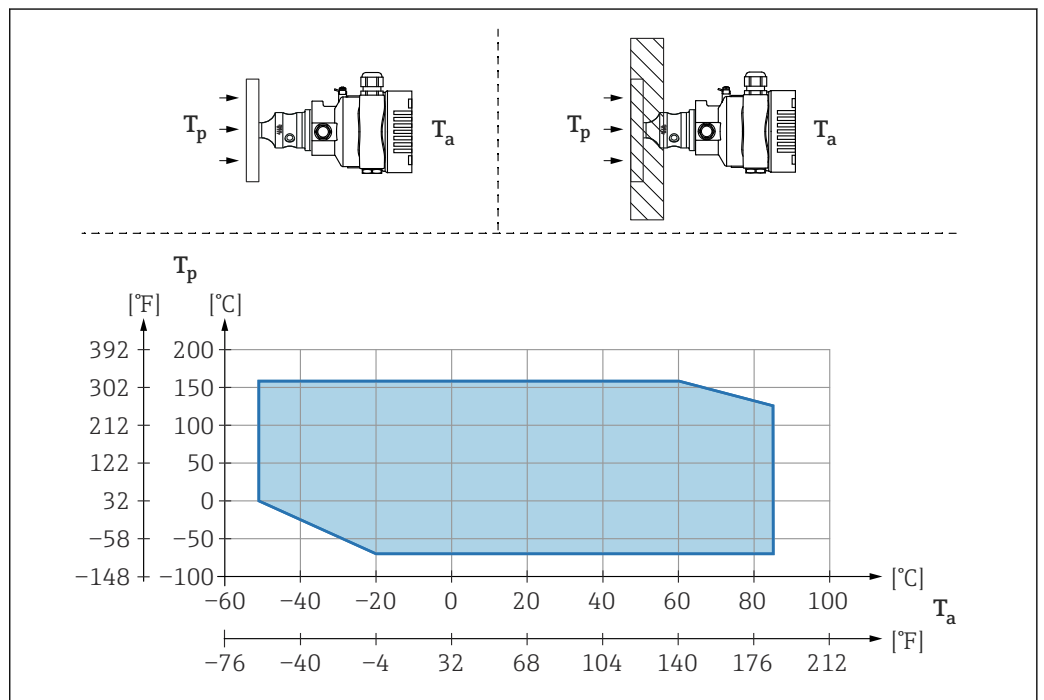
Wärmeleitfähigkeit  $\leq 0,04 \text{ W/(m} \times \text{K)}$  und für die maximal erlaubte Umgebungs- und Prozesstemperatur. Die Daten wurden unter der kritischsten Anwendung "ruhende Luft" ermittelt. Maximal erlaubte Isolierhöhe, hier dargestellt an einem Gerät mit Flansch:



A0020474

- A Umgebungstemperatur
- B Prozesstemperatur
- 1 Maximal erlaubte Isolierhöhe
- 2 Isoliermaterial

### 5.2.6 Montage mit Druckmittlertyp "Kompakt"



A0040383

- $T_a$  Umgebungstemperatur am Messumformer
- $T_p$  Maximale Prozesstemperatur

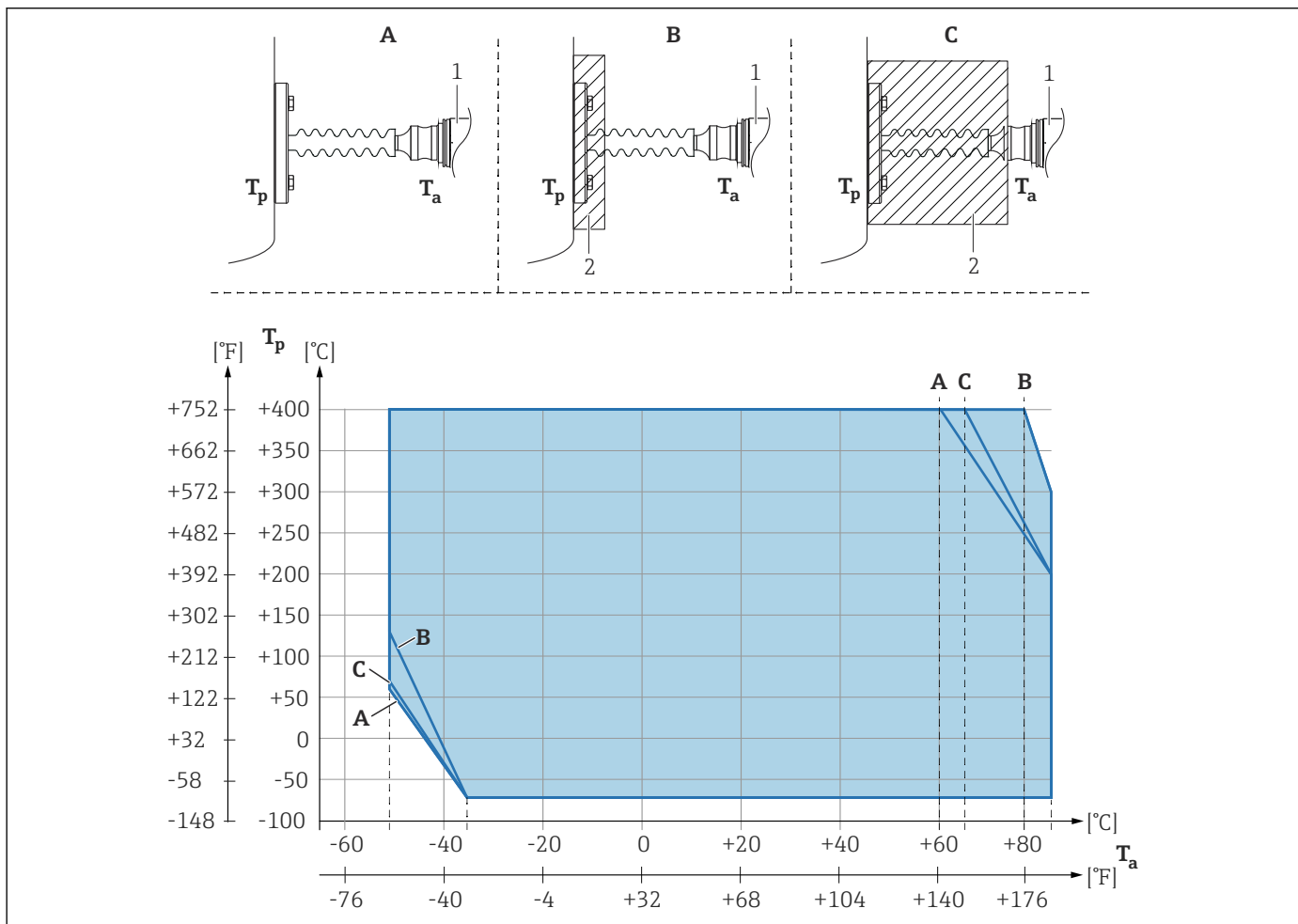
$T_a$	$T_p$
+85 °C (+185 °F)	-70 ... +120 °C (-94 ... +248 °F)
+60 °C (+140 °F)	-70 ... +160 °C (-94 ... +320 °F)
-20 °C (-4 °F)	-70 ... +160 °C (-94 ... +320 °F)
-50 °C (-58 °F)	0 ... +160 °C (+32 ... +320 °F)

## 5.2.7 Wärmedämmung bei Montage mit Druckmittlertyp "Temperaturentkoppler"

Einsatz von Temperaturentkopplern bei andauernden extremen Messstofftemperaturen, die zum Überschreiten der maximal zulässigen Elektroniktemperatur von +85 °C (+185 °F) führen. Druckmittlersysteme mit Temperaturentkopplern können abhängig von der eingesetzten Füllflüssigkeit maximal bis +400 °C (+752 °F) eingesetzt werden. Details siehe Technische Information. Um den Einfluss der aufsteigenden Wärme zu minimieren, das Gerät waagrecht oder mit dem Gehäuse nach unten montieren. Die zusätzliche Einbauhöhe bedingt eine Nullpunktverschiebung durch die hydrostatische Säule im Temperaturentkoppler. Diese Nullpunktverschiebung kann am Gerät korrigiert werden.

Die maximale Umgebungstemperatur  $T_a$  am Messumformer, ist abhängig von der maximalen Prozesstemperatur  $T_p$ .

Die maximale Prozesstemperatur ist abhängig von der eingesetzten Füllflüssigkeit.



- A Keine Isolierung  
 B Isolierung 30 mm (1,18 in)  
 C Maximale Isolierung  
 1 Messumformer  
 2 Isoliermaterial

Position	$T_a$ <sup>1)</sup>	$T_p$ <sup>2)</sup>
A	60 °C (140 °F)	400 °C (752 °F) <sup>3)</sup>
	85 °C (185 °F)	200 °C (392 °F)
	-50 °C (-58 °F)	60 °C (140 °F)

Position	T <sub>a</sub> <sup>1)</sup>	T <sub>p</sub> <sup>2)</sup>
	-35 °C (-31 °F)	-70 °C (-94 °F)
<b>B</b>	80 °C (176 °F)	400 °C (752 °F) <sup>3)</sup>
	85 °C (185 °F)	300 °C (572 °F)
	-50 °C (-58 °F)	130 °C (266 °F)
	-35 °C (-31 °F)	-70 °C (-94 °F)
<b>C</b>	67 °C (153 °F)	400 °C (752 °F) <sup>3)</sup>
	85 °C (185 °F)	200 °C (392 °F)
	-50 °C (-58 °F)	70 °C (158 °F)
	-35 °C (-31 °F)	-70 °C (-94 °F)

1) Maximale Umgebungstemperatur am Messumformer

2) Maximale Prozesstemperatur

3) Prozesstemperatur: max. +400 °C (+752 °F), abhängig von der eingesetzten Füllflüssigkeit

### 5.2.8 Sauerstoffanwendungen (gasförmig)

Sauerstoff und andere Gase können explosiv auf Öle, Fette und Kunststoffe reagieren. Folgende Vorkehrungen müssen getroffen werden:

- Alle Komponenten der Anlage wie z. B. Geräte müssen gemäß den nationalen Anforderungen gereinigt sein.
- In Abhängigkeit der verwendeten Werkstoffe dürfen bei Sauerstoffanwendungen eine bestimmte maximale Temperatur und ein maximaler Druck nicht überschritten werden.

Die Reinigung des Geräts (nicht Zubehör) wird als optionale Dienstleistung angeboten.

- p<sub>max</sub>: abhängig vom druckschwächsten Glied der ausgewählten Komponenten: Überlastgrenze (OPL) der Messzelle, Prozessanschluss (1,5 x PN) oder Füllflüssigkeit (80 bar (1 200 psi))
- T<sub>max</sub>: 60 °C (140 °F)

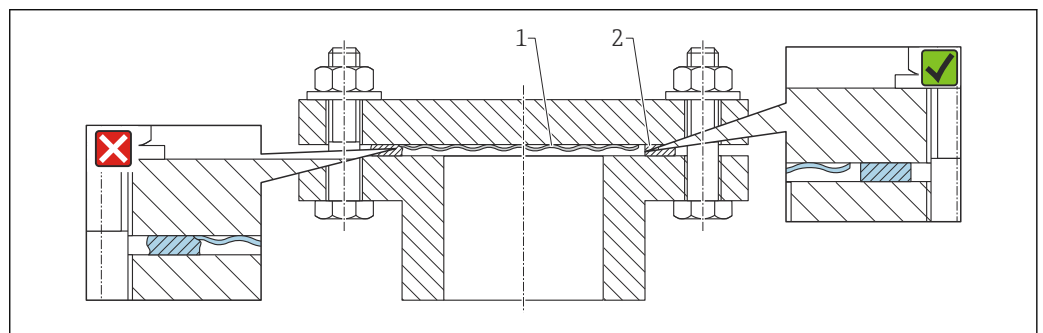
### 5.2.9 Dichtung bei Flanschmontage

#### HINWEIS

#### Dichtung drückt auf die Membran!

Verfälschte Messergebnisse!

- ▶ Sicherstellen, dass die Dichtung die Membran nicht berührt.

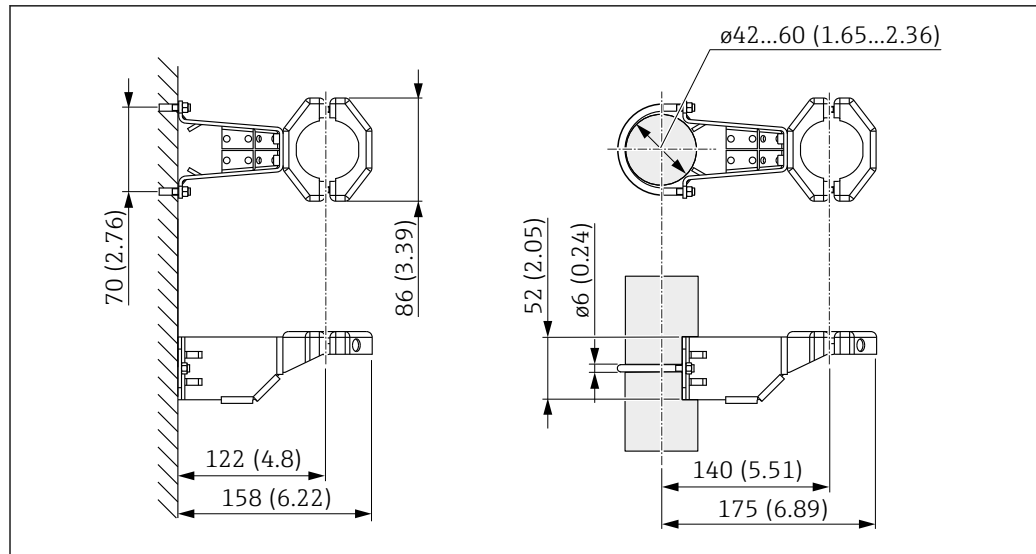


1 Membran

2 Dichtung

### 5.2.10 Montagehalter für Gerät oder Separatgehäuse

Mit dem Montagehalter kann das Gerät oder das Separatgehäuse an Wänden oder Rohren (für Rohre von 1 ¼" bis 2" Durchmesser) montiert werden.



A0028493

Maßeinheit mm (in)

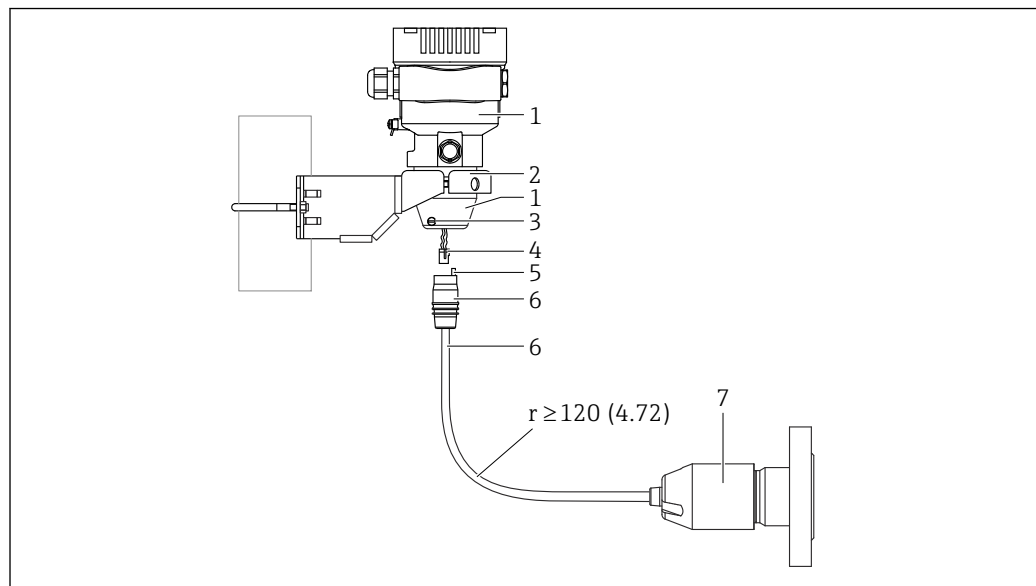
Bestellinformation:

- Bestellbar über den Produktkonfigurator
- Bestellbar als separates Zubehör, Teilenummer 71102216

**i** Wenn das Gerät mit Separatgehäuse bestellt wird, dann ist der Montagehalter im Lieferumfang enthalten.

Bei der Rohrmontage die Muttern am Halter mit einem Drehmoment von mindestens 5 Nm (3,69 lbf ft) gleichmäßig anziehen.

### 5.2.11 Separatgehäuse zusammenbauen und montieren



A0038728

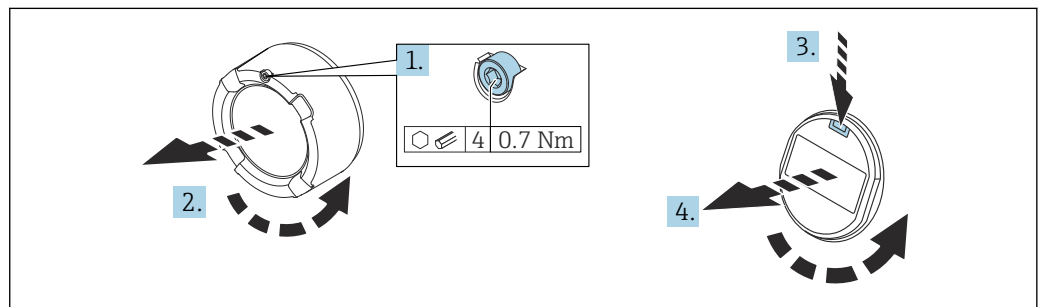
Maßeinheit mm (in)

- 1 Gehäuse mit Gehäuseadapter montiert, beiliegend
- 2 Montagehalter beiliegend, für Rohr- und Wandmontage geeignet (für Rohre von 1 1/4" bis 2" Durchmesser)
- 3 Arretierungsschraube
- 4 Stecker
- 5 Druckausgleich
- 6 Kabel mit Buchse
- 7 Beim Separatgehäuse wird die Messzelle mit Prozessanschluss und Kabel montiert ausgeliefert.

### Zusammenbau und Montage

1. Stecker (Position 4) in die entsprechende Buchse des Kabels (Position 6) stecken.
2. Kabel mit Buchse (Position 6) bis zum Anschlag in Gehäuseadapter (Position 1) stecken.
3. Arretierungsschraube (Position 3) festziehen.
4. Gehäuse mit Montagehalter (Position 2) an einer Wand oder einem Rohr montieren. Bei Rohrmontage die Muttern am Halter mit einem Drehmoment von mindestens 5 Nm (3,69 lbf ft) gleichmäßig anziehen. Das Kabel mit einem Biegeradius ( $r$ )  $\geq$  120 mm (4,72 in) montieren.

### 5.2.12 Anzeigemodul drehen



A0038224

#### **⚠️ WARNUNG**

#### **Versorgungsspannung eingeschaltet!**

Gefahr durch Stromschlag und/oder Explosionsgefahr!

- ▶ Versorgungsspannung ausschalten, bevor das Gerät geöffnet wird.

#### **⚠️ VORSICHT**

**Zweikammergehäuse: Beim Öffnen des Klemmenraumdeckels können Finger zwischen Deckel und Druckausgleichsfilter eingeklemmt werden.**

- ▶ Deckel langsam aufdrehen.

1. Wenn vorhanden: Schraube der Deckelsicherung des Elektronikraumdeckels mit Innensechskantschlüssel lösen.
2. Elektronikraumdeckel vom Transmittergehäuse abschrauben und Deckeldichtung kontrollieren.
3. Entriegelung betätigen und Anzeigemodul herausziehen.
4. Anzeigemodul in die gewünschte Lage drehen: Maximal  $4 \times 90^\circ$  in jede Richtung. Anzeigemodul in die gewünschte Position auf den Elektronikraum stecken, bis es einrastet. Elektronikraumdeckel wieder fest auf das Transmittergehäuse schrauben. Wenn vorhanden: Schraube der Deckelsicherung mit Innensechskantschlüssel festziehen 0,7 Nm (0,52 lbf ft)  $\pm$  0,2 Nm (0,15 lbf ft).

### 5.2.13 Schließen der Gehäusedeckel

#### HINWEIS

#### Zerstörte Gewinde und Gehäusedeckel durch Verschmutzung!

- ▶ Verschmutzungen (z. B. Sand.) am Gewinde der Deckel und Gehäuse entfernen.
- ▶ Wenn weiterhin Widerstand beim Schließen des Deckels besteht, erneut Gewinde auf Verschmutzungen überprüfen.

#### **i** Gehäusegewinde

Die Gewinde des Elektronik- und Anschlussraums können mit einem Gleitlack beschichtet sein.

Für alle Gehäusematerialien gilt grundsätzlich:

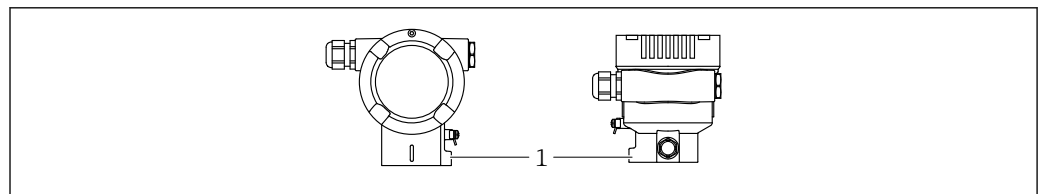
- ✘ **Die Gehäusegewinde nicht schmieren.**

### 5.2.14 Gehäuse drehen

Das Gehäuse ist durch Lösen der Feststellschraube bis zu 380° drehbar.

#### Ihre Vorteile

- Einfache Montage durch optimale Ausrichtung des Gehäuses
- Gut zugängliche Bedienung des Gerätes
- Optimale Ablesbarkeit der Vor-Ort-Anzeige (optional)



A0043807

1 Feststellschraube

#### HINWEIS

#### Gehäuse kann nicht vollständig abgeschraubt werden.

- ▶ Außenliegende Feststellschraube maximal 1,5 Umdrehungen lösen. Bei zu weitem bzw. komplettem Herausdrehen (über den "Anschlagpunkt" der Schraube) können sich Kleinteile (Konterscheibe) lösen und herausfallen.
- ▶ Sicherungsschraube (Innensechskant 4 mm (0,16 in)) mit maximal 3,5 Nm (2,58 lbf ft) ± 0,3 Nm (0,22 lbf ft) anziehen.

## 5.3 Montagekontrolle

- Ist das Gerät unbeschädigt (Sichtkontrolle)?
- Sind Messstellenkennzeichnung und Beschriftung korrekt (Sichtkontrolle)?
- Ist das Gerät gegen Niederschlag und Sonneneinstrahlung geschützt?
- Sind Befestigungsschrauben und Deckelsicherung fest angezogen?
- Erfüllt das Gerät die Messstellenspezifikationen?

Zum Beispiel:

- Prozesstemperatur
- Prozessdruck
- Umgebungstemperatur
- Messbereich

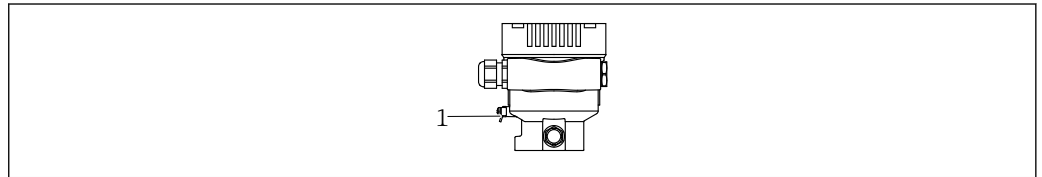


## 6 Elektrischer Anschluss

### 6.1 Anschlussbedingungen

#### 6.1.1 Potenzialausgleich

Der Schutzleiter am Gerät muss nicht angeschlossen werden. Potenzialausgleichsleitung kann bei Bedarf an der äußeren Erdungsklemme des Geräts angeschlossen werden, bevor das Gerät angeschlossen wird.



A0045411

1 Erdungsklemme für den Anschluss der Potenzialausgleichsleitung

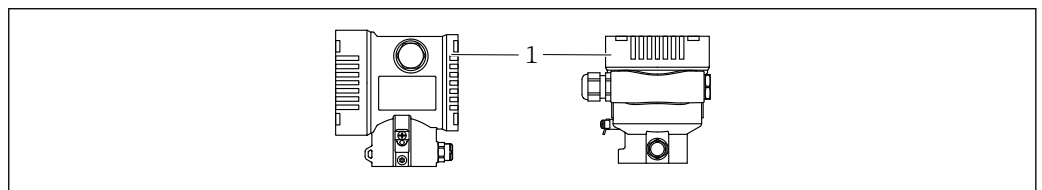
#### **⚠️ WARNUNG**

#### **Explosionsgefahr!**

► Sicherheitshinweise sind der separaten Dokumentation für Anwendungen im explosionsgefährdeten Bereich zu entnehmen.

- i** Elektromagnetische Verträglichkeit optimieren
  - Möglichst kurze Potenzialausgleichsleitung
  - Querschnitt von mindestens  $2,5 \text{ mm}^2$  (14 AWG) einhalten

### 6.2 Gerät anschließen



A0043806

1 Anschlussraumdeckel

#### **i** Gehäusegewinde

Die Gewinde des Elektronik- und Anschlussraums können mit einem Gleitlack beschichtet sein.

Für alle Gehäusematerialien gilt grundsätzlich:

**❌ Die Gehäusegewinde nicht schmieren.**

#### 6.2.1 Versorgungsspannung

- Ex d, Ex e, nicht Ex: Versorgungsspannung:  $10,5 \dots 35 \text{ V}_{\text{DC}}$
- Ex i: Versorgungsspannung:  $10,5 \dots 30 \text{ V}_{\text{DC}}$
- Nennstrom:  $4 \dots 20 \text{ mA HART}$

**i** Das Netzteil muss sicherheitstechnisch geprüft sein (z. B. PELV, SELV, Class 2) und den jeweiligen Protokollspezifikationen genügen. Für  $4 \dots 20 \text{ mA}$  gelten die selben Anforderungen wie bei HART.

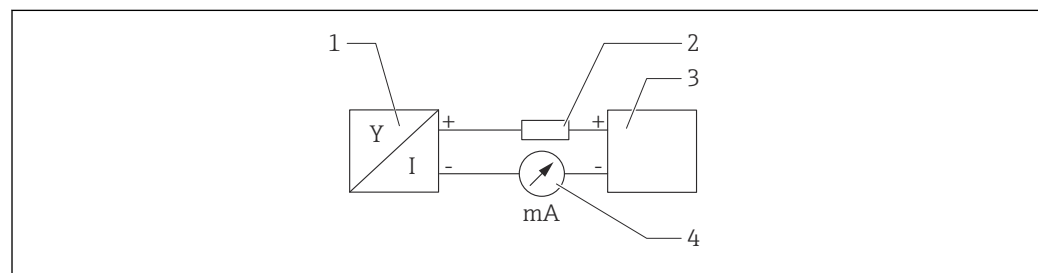
## 6.2.2 Klemmen

- Versorgungsspannung und interne Erdungsklemme: 0,5 ... 2,5 mm<sup>2</sup> (20 ... 14 AWG)
- Externe Erdungsklemme: 0,5 ... 4 mm<sup>2</sup> (20 ... 12 AWG)

## 6.2.3 Kabelspezifikation

- Schutzleiter oder Erdung des Kabelschirms: Bemessungsquerschnitt > 1 mm<sup>2</sup> (17 AWG)  
Bemessungsquerschnitt von 0,5 mm<sup>2</sup> (20 AWG) bis 2,5 mm<sup>2</sup> (13 AWG)
- Kabelaußendurchmesser: Ø5 ... 12 mm (0,2 ... 0,47 in) abhängig von der verwendeten Kabelverschraubung (siehe Technische Information)


## 6.2.4 4-20 mA HART



A0028908

 2 Blockschaltbild HART Anschluss

- 1 Gerät mit HART Kommunikation
- 2 HART Kommunikationswiderstand
- 3 Spannungsversorgung
- 4 Multimeter

 Der HART-Kommunikationswiderstand von 250 Ω in der Signalleitung ist bei einer niederohmigen Versorgung immer erforderlich.

### Spannungsabfall berücksichtigen:

Maximal 6 V bei einem Kommunikationswiderstand von 250 Ω

## 6.2.5 Überspannungsschutz

### Geräte ohne optionalen Überspannungsschutz

Geräte von Endress+Hauser erfüllen die Produktnorm IEC / DIN EN 61326-1 (Tabelle 2 Industrieumgebung).

Abhängig von der Art des Anschlusses (DC-Versorgung, Ein- Ausgangsleitung) werden nach IEC / DIN EN 61326-1 verschiedene Prüfpegel gegen transiente Überspannungen (IEC / DIN EN 61000-4-5 Surge) angewandt:

Prüfpegel für DC-Versorgungsleitungen und IO-Leitungen: 1000 V Leitung gegen Erde

### Überspannungskategorie

Überspannungskategorie II

## 6.2.6 Verdrahtung

### **⚠️ WARNUNG**

#### **Versorgungsspannung möglicherweise angeschlossen!**

Gefahr durch Stromschlag und/oder Explosionsgefahr!

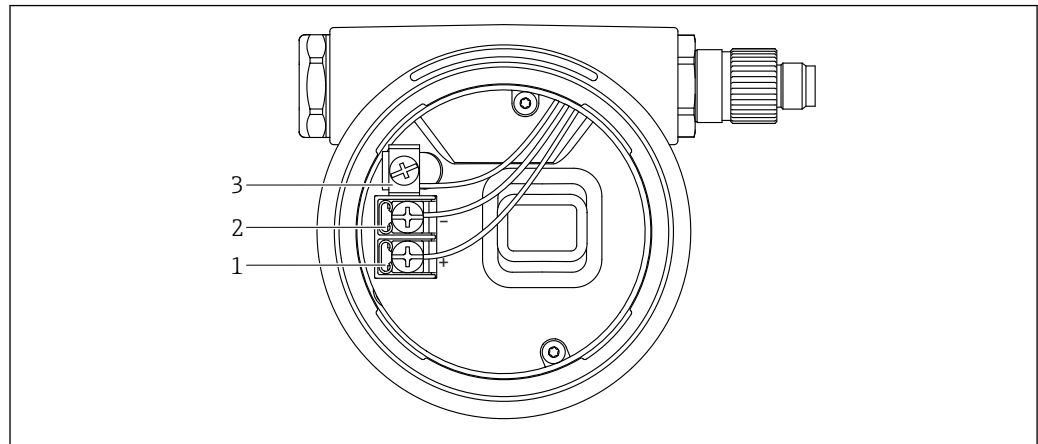
- ▶ Beim Einsatz des Gerätes in explosionsgefährdeten Bereichen die entsprechenden nationalen Normen und die Angaben in den Sicherheitshinweisen (XAs) einhalten. Die spezifizierte Kabelverschraubung benutzen.
- ▶ Die Versorgungsspannung muss mit den Angaben auf dem Typenschild übereinstimmen.
- ▶ Versorgungsspannung ausschalten, bevor das Gerät angeschlossen wird.
- ▶ Potentialausgleichsleitung kann bei Bedarf an der äußeren Erdungsklemme des Transmitters angeschlossen werden, bevor das Gerät angeschlossen wird.
- ▶ Gemäß IEC/EN 61010 ist für das Gerät ein geeigneter Trennschalter vorzusehen.
- ▶ Die Kabelisolationen müssen unter Berücksichtigung von Versorgungsspannung und Überspannungskategorie ausreichend bemessen sein.
- ▶ Die Temperaturbeständigkeit der Anschlusskabel muss unter Berücksichtigung der Einsatztemperatur ausreichend bemessen sein.
- ▶ Gerät nur mit geschlossenen Deckeln betreiben.
- ▶ Schutzschaltungen gegen Verpolung, HF-Einflüsse und Überspannungsspitzen sind eingebaut.

Gerät gemäß folgender Reihenfolge anschließen:

1. Wenn vorhanden: Deckelsicherung lösen.
2. Deckel abschrauben.
3. Kabel in Kabelverschraubungen oder Kabeleinführungen einführen.
4. Kabel anschließen.
5. Kabelverschraubungen bzw. die Kabeleinführungen schließen, so dass sie dicht sind. Gehäuseeinführung kontern. Geeignetes Werkzeug mit Schlüsselweite SW24/25 8 Nm (5,9 lbf ft) für Kabelverschraubung M20 verwenden.
6. Deckel auf den Anschlussraum festschrauben.
7. Wenn vorhanden: Schraube der Deckelsicherung mit Innensechskantschlüssel festziehen 0,7 Nm (0,52 lbf ft)  $\pm$ 0,2 Nm (0,15 lbf ft).

## 6.2.7 Klemmenbelegung

### Einkammergehäuse

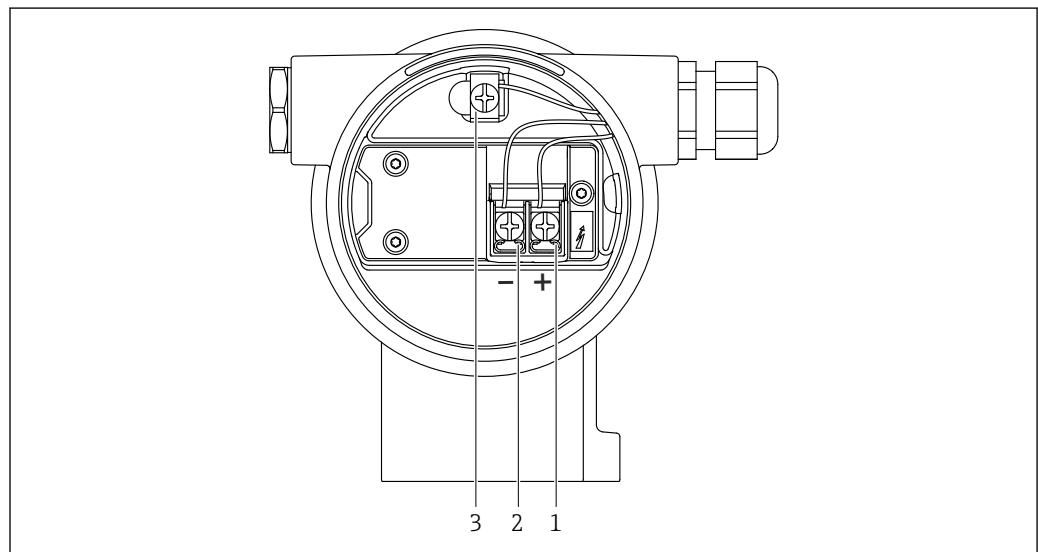


A0042594

▣ 3 Anschlussklemmen und Erdungsklemme im Anschlussraum

- 1 Plus-Klemme
- 2 Minus-Klemme
- 3 interne Erdungsklemme

### Zweikammergehäuse

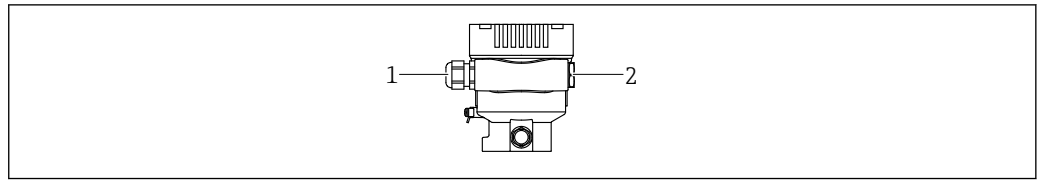


A0042803

▣ 4 Anschlussklemmen und Erdungsklemme im Anschlussraum

- 1 Plus-Klemme
- 2 Minus-Klemme
- 3 interne Erdungsklemme

### 6.2.8 Kabeleinführungen



- 1 Kabeleinführung
- 2 Blindstopfen

A0045413

Die Art der Kabeleinführung hängt von der bestellten Gerätevariante ab.

**i** Anschlusskabel prinzipiell nach unten ausrichten, damit keine Feuchtigkeit in den Anschlussraum eindringen kann.

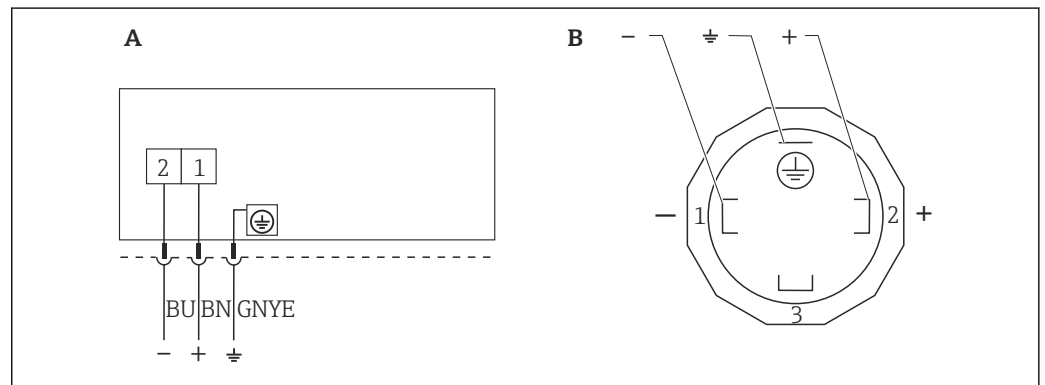
Bei Bedarf Abtropfschlaufe formen oder Wetterschutzhaube verwenden.

### 6.2.9 Verfügbare Gerätestecker

**i** Bei Geräten mit Stecker muss das Gehäuse zum Anschluss nicht geöffnet werden.

Beiliegende Dichtungen verwenden, um das Eindringen von Feuchtigkeit in das Gerät zu verhindern.

#### Geräte mit Ventilstecker



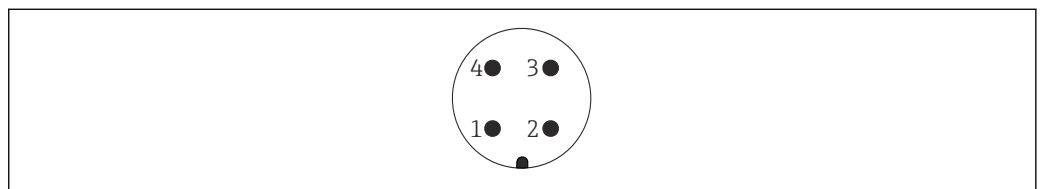
A0023097

**5** BN = braun, BU = blau, GNYE = grün/gelb

A Elektrischer Anschluss für Geräte mit Ventilstecker

B Sicht auf die Steckverbindung am Gerät

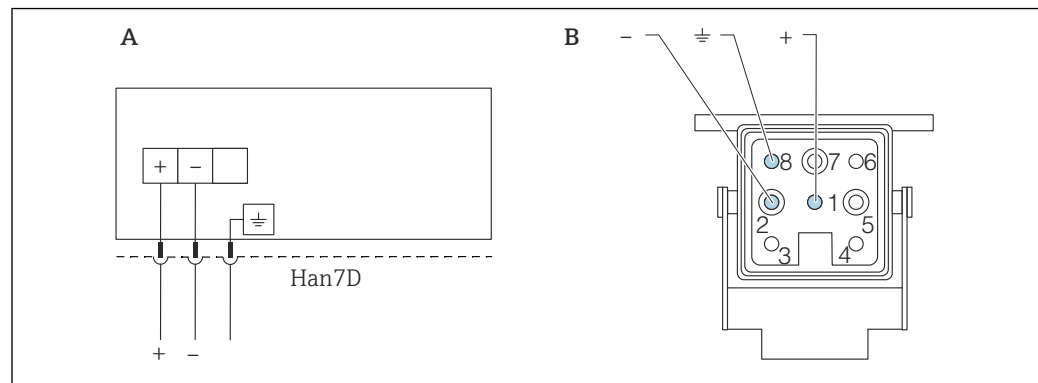
#### Geräte mit M12-Stecker



A0011175

- 1 Signal +
- 2 nicht belegt
- 3 Signal -
- 4 Erde

## Geräte mit Harting-Stecker Han7D



- A Elektrischer Anschluss für Geräte mit Harting-Stecker Han7D  
 B Sicht auf die Steckverbindung am Gerät  
 - braun  
 ≍ grün/gelb  
 + blau

A0041011

## 6.3 Schutzart sicherstellen

### 6.3.1 Kabeleinführungen

- Verschraubung M20, Kunststoff, IP66/68 TYPE 4X/6P
- Verschraubung M20, Messing vernickelt, IP66/68 TYPE 4X/6P
- Verschraubung M20, 316L, IP66/68 TYPE 4X/6P
- Gewinde M20, IP66/68 TYPE 4X/6P
- Gewinde G1/2, IP66/68 TYPE 4X/6P
  - Bei Auswahl von Gewinde G1/2 wird das Gerät standardmäßig mit Gewinde M20 ausgeliefert und ein Adapter auf G1/2 inklusive Dokumentation beigelegt
- Gewinde NPT1/2, IP66/68 TYPE 4X/6P
- Transportschutz Blindstecker: IP22, TYPE 2
- \*Kabel 5 m, IP66/68 TYPE 4X/6P Druckausgleich via Kabel
- \*Ventilstecker ISO4400 M16, IP65 TYPE 4X
- Stecker HAN7D, 90 Grad, IP65 NEMA Type 4X
- Stecker M12
  - Bei geschlossenem Gehäuse und eingestecktem Anschlusskabel: IP66/67, NEMA Type 4X
  - Bei geöffnetem Gehäuse oder nicht eingestecktem Anschlusskabel: IP20, NEMA Type 1

#### HINWEIS

#### M12 Stecker und HAN7D Stecker: Verlust der IP-Schutzklasse durch falsche Montage!

- ▶ Die Schutzart gilt nur, wenn das verwendete Anschlusskabel eingesteckt und festgeschraubt ist.
- ▶ Die Schutzart gilt nur, wenn das verwendete Anschlusskabel gemäß IP67, NEMA Type 4X spezifiziert ist.
- ▶ Die IP-Schutzklassen werden nur eingehalten, wenn die Blindkappe verwendet wird oder das Kabel angeschlossen ist.

## 6.4 Anschlusskontrolle

Nach der Verdrahtung des Geräts folgende Kontrollen durchführen:

- Ist die Potentialausgleichsleitung angeschlossen?
- Ist die Klemmenbelegung richtig?
- Sind die Kabelverschraubungen und Blindstopfen dicht?

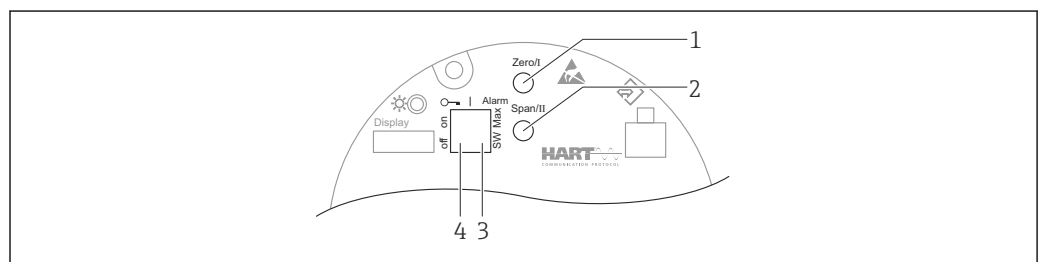
- Sind die Feldbusstecker sicher befestigt?
- Sind die Deckel richtig zugeschraubt?

## 7 Bedienungsmöglichkeiten

### 7.1 Übersicht zu Bedienungsmöglichkeiten

- Bedienung über Bedientasten und DIP-Schalter auf dem Elektronikeinsatz
- Bedienung über Bluetooth® wireless technology (mit optionalem Bluetooth Gerätedisplay) mit Smartblue App oder FieldXpert, DeviceCare
- Bedienung über Bedientool (Endress+Hauser FieldCare/DeviceCare oder AMS, PDM, ...)
- Bedienung über Handheld, Fieldcare, DeviceCare, AMS und PDM

### 7.2 Bedientasten und DIP-Schalter auf dem Elektronikeinsatz



A0039285

- 1 Bedientaste für Messanfang (Zero)
- 2 Bedientaste für Messende (Span)
- 3 DIP-Schalter für Alarmstrom
- 4 DIP-Schalter für Verriegelung und Entriegelung des Geräts

**i** Die Einstellung der DIP-Schalter hat gegenüber den Einstellungen über andere Bedienmöglichkeiten (z. B. FieldCare/DeviceCare) Vorrang.

### 7.3 Aufbau und Funktionsweise des Bedienmenüs

Mit den Endress+Hauser Bedientools FieldCare oder DeviceCare sowie Bluetooth und SmartBlue App können umfangreiche Anwendungen parametrierbar werden.

Sogenannte "Wizards" erleichtern die Inbetriebnahme der verschiedenen Anwendungen. Der Anwender wird durch die einzelnen Parametrierschritte geleitet.

#### 7.3.1 Benutzerrollen und ihre Zugriffsrechte

Die beiden Benutzerrollen **Bediener** und **Instandhalter** (Auslieferungszustand) haben einen unterschiedlichen Schreibzugriff auf die Parameter, wenn ein gerätespezifischer Freigabecode definiert wurde. Dieser Freigabecode schützt die Gerätekonfiguration vor unerlaubtem Zugriff.

Bei Eingabe eines falschen Freigabecodes, bleibt der Anwender in der Benutzerrolle Option **Bediener**.



## 7.4 Zugriff auf Bedienmenü via Vor-Ort-Anzeige

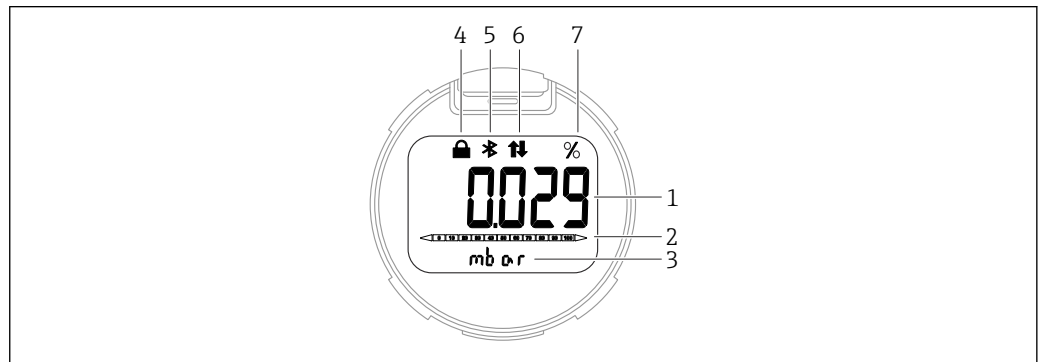
### 7.4.1 Gerätedisplay (optional)

Funktionen:

Anzeige von Messwerten sowie Stör- und Hinweismeldungen

**i** Die Gerätedisplays sind optional mit Bluetooth® wireless technology erhältlich.

In Abhängigkeit von der Versorgungsspannung und der Stromaufnahme, kann Bluetooth optional eingeschaltet oder ausgeschaltet werden.



**6** Segmentanzeige

- 1 Messwert (bis zu 5 Stellen)
- 2 Bargraph proportional zum Stromausgang
- 3 Einheit des Messwerts
- 4 Verriegelung (Symbol erscheint wenn Gerät verriegelt)
- 5 Bluetooth (Symbol blinkt wenn Bluetooth Verbindung aktiv)
- 6 HART Kommunikation (Symbol erscheint wenn HART Kommunikation aktiv)
- 7 Messwertausgabe in %

### 7.4.2 Bedienung über Bluetooth® wireless technology (optional)

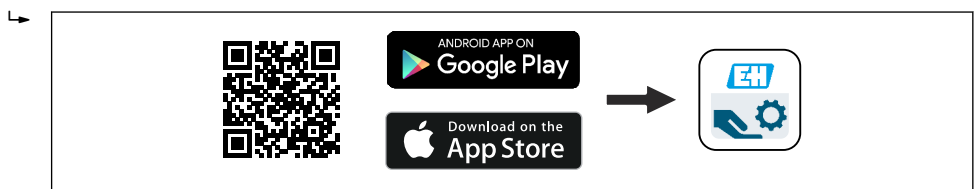
Voraussetzung

- Gerät mit Bluetooth-Display
- Smartphone oder Tablet mit Endress+Hauser SmartBlue App oder PC mit DeviceCare ab Version 1.07.00 oder FieldXpert SMT70

Die Reichweite der Verbindung beträgt bis zu 25 m (82 ft). In Abhängigkeit von Umgebungsbedingungen wie z. B. Anbauten, Wände oder Decken, kann die Reichweite variieren.

#### SmartBlue-App

1. QR-Code abschnappen oder im Suchfeld des App-Store oder Google Play "SmartBlue" eingeben.



2. SmartBlue-App starten.
3. Gerät aus angezeigter Live-Liste auswählen.
4. Anmelden (Login):
  - ↳ Benutzername eingeben: admin
  - ↳ Passwort: Seriennummer des Geräts.

## 5. Nach der ersten Anmeldung das Passwort ändern!

### Voraussetzungen

#### Systemvoraussetzungen

Die SmartBlue-App steht als Download bereit für Smartphone oder Tablet. Informationen über die Kompatibilität der SmartBlue-App mit mobilen Endgeräten, siehe "App Store (Apple)" oder "Google Play Store".

#### Initialpasswort

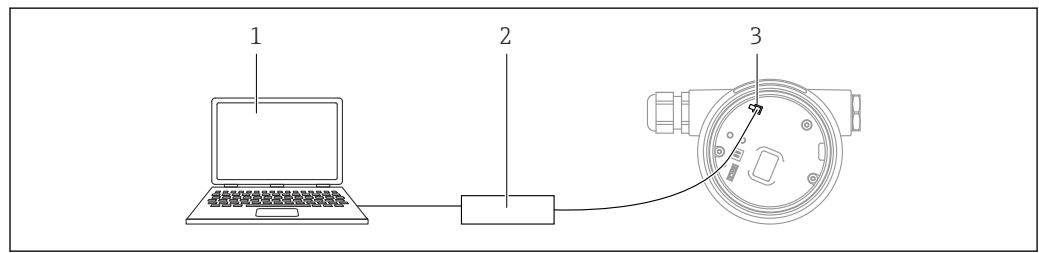
Die Seriennummer des Geräts dient als Initialpasswort für den ersten Verbindungsaufbau.

## 7.5 Zugriff auf Bedienmenü via Bedientool

Die Struktur des Bedienmenüs in den Bedientools ist dieselbe wie bei der Bedienung via Vor-Ort-Anzeige, der Funktionsumfang ist unterschiedlich.

### 7.5.1 Bedientool anschließen

#### Serviceschnittstelle



- 1 Computer mit Bedientool FieldCare/DeviceCare  
 2 Commubox FXA291  
 3 Service-Schnittstelle (CDI) des Geräts (= Endress+Hauser Common Data Interface)

**i** Für das Flashen des Geräts (Update der Gerätefirmware), werden min. 22 mA benötigt.

### 7.5.2 FieldCare

#### Funktionsumfang

FDT-basiertes Anlagen-Asset-Management-Tool von Endress+Hauser. FieldCare kann alle intelligenten Feldeinrichtungen in einer Anlage konfigurieren und unterstützt bei deren Verwaltung. Durch Verwendung von Statusinformationen stellt FieldCare darüber hinaus ein einfaches, aber wirkungsvolles Mittel dar, deren Zustand zu kontrollieren.

Der Zugriff erfolgt via:

- Serviceschnittstelle CDI
- HART-Kommunikation

Typische Funktionen:

- Parametrierung von Messumformern
- Laden und Speichern von Gerätedaten (Upload/Download)
- Dokumentation der Messstelle
- Visualisierung des Messwertspeichers (Linienschreiber) und Ereignis-Logbuchs



Weitere Informationen zu FieldCare: Betriebsanleitung BA00027S und BA00059S

### 7.5.3 DeviceCare

#### **Funktionsumfang**

Tool zum Verbinden und Konfigurieren von Endress+Hauser Feldgeräten.

DeviceCare stellt zusammen mit den DTMs (Device Type Managers) eine komfortable und umfassende Lösung dar.



Zu Einzelheiten: Innovation-Broschüre IN01047S

## 8 Systemintegration

### 8.1 Übersicht zu Gerätebeschreibungsdateien


- Hersteller-ID: 17 (0x0011)
- Gerätetypkennung: 0x112A
- HART-Spezifikation: 7.6
- DD-Dateien, Informationen und Dateien unter:
  - [www.endress.com](http://www.endress.com)
  - [www.fieldcommgroup.org](http://www.fieldcommgroup.org)


### 8.2 Messgrößen via HART-Protokoll

Den Gerätevariablen sind werkseitig folgende Messwerte zugeordnet:

Gerätevariable	Messwert
Erster Messwert (PV) <sup>1)</sup>	Druck <sup>2)</sup>
Zweiter Messwert (SV)	Sensortemperatur
Dritter Messwert (TV)	Elektroniktemperatur
Vierter Messwert (QV)	Sensor Druck <sup>3)</sup>

- 1) Der PV wird immer auf den Stromausgang gelegt.
- 2) Der Druck ist das berechnete Signal nach Dämpfung und Lageabgleich.
- 3) Der Sensor Druck ist das Rohsignal der Messzelle vor Dämpfung und Lageabgleich.

 Die Zuordnung der Messwerte zu den Gerätevariablen lässt sich in folgendem Untermenü ändern:  
Applikation → HART-Ausgang → HART-Ausgang

 In einer HART-Multidrop-Schleife darf nur ein Gerät den analogen Stromwert zur Signalübertragung nutzen. Für alle anderen Geräte im **Parameter "Stromschleifenmodus"** Option **Deaktivieren** wählen.

#### 8.2.1 Geräte-Variablen und Messwerte

Den Gerätevariablen sind werkseitig folgende Codes zugeordnet:

Gerätevariable	Gerätevariable Code
Druck	0
Skalierte Variable	1
Sensortemperatur	2
Sensor Druck	3
Elektroniktemperatur	4
Klemmenstrom	5
Klemmenspannung	6
Median des Drucksignals	7
Rauschen vom Drucksignal	8
Prozentbereich	244

Gerätevariable	Gerätevariable Code
Schleifenstrom	245
Unbenutzt	250

 Die Gerätevariablen können via HART®-Kommando 9 oder 33 von einem HART®-Master abgefragt werden.

## 8.2.2 Systemeinheiten

Die folgende Tabelle beschreibt die unterstützten Druckmesseinheiten.

Ordnungszahl	Beschreibung	Hart Einheiten Code
0	mbar	8
1	bar	7
2	Pa	11
3	kPa	12
4	MPa	237
5	psi	6
6	torr	13
7	atm	14
8	mmH2O	4
9	mmH2O (4°C)	239
10	mH2O	240
11	mH2O (4°C)	240
10	ftH2O	3
11	inH2O	1
12	inH2O (4°C)	238
13	mmHg	5
14	inHg	2
15	gf/cm <sup>2</sup>	9
16	kgf/cm <sup>2</sup>	10

## 9 Inbetriebnahme

### 9.1 Vorbereitungen

Der Messbereich und die Einheit, in die der Messwert übertragen wird, entspricht der Angabe auf dem Typenschild.

#### **⚠️ WARNUNG**

##### **Einstellungen des Stromausgangs sind sicherheitsrelevant!**

Dieser Umstand kann einen Produktüberlauf zur Folge haben.

- ▶ Die Einstellung des Stromausgangs ist abhängig von der Einstellung im Parameter **Zuordnung PV**.
- ▶ Nach Änderung des Parameter **Zuordnung PV**, die Einstellungen der Spanne (LRV und URV) überprüfen und bei Bedarf neu einstellen.

#### **⚠️ WARNUNG**

##### **Überschreitung oder Unterschreitung des zulässigen Betriebsdrucks!**

Verletzungsgefahr durch berstende Teile! Warnmeldungen werden bei zu hohem Druck ausgegeben.

- ▶ Liegt am Gerät ein Druck kleiner als der zugelassene minimale Druck oder größer als der zugelassene maximale Druck an, wird eine Meldung ausgegeben.
- ▶ Gerät nur innerhalb der Messbereichsgrenzen einsetzen!

#### 9.1.1 Auslieferungszustand

Wenn kundenspezifisch nicht anders bestellt:

- Parameter **Zuordnung PV** Option **Druck**
- Kalibrierwerte durch definierten Messzellennennwert definiert
- Alarmstrom ist auf min. (3,6 mA) eingestellt (nur, wenn bei der Bestellung nichts anderes ausgewählt wurde)
- DIP-Schalter in Off-Stellung
- Wenn Bluetooth bestellt, dann ist Bluetooth eingeschaltet

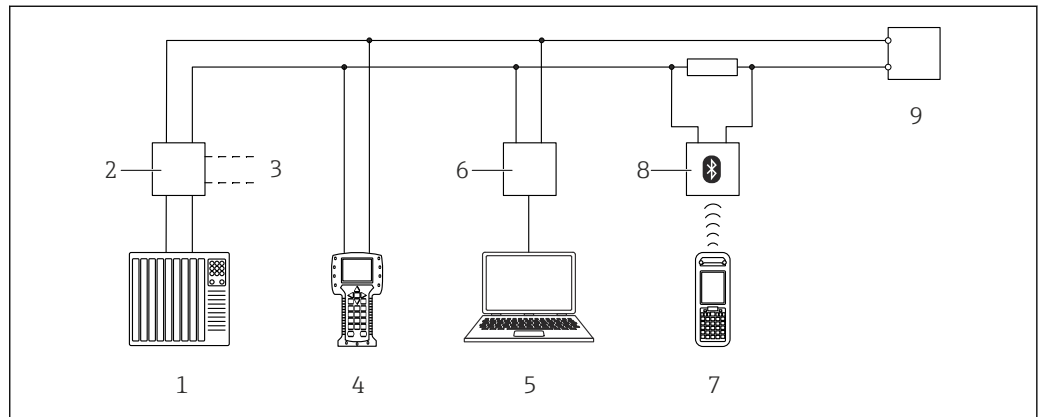
### 9.2 Installations- und Funktionskontrolle

Installations- und Funktionskontrolle durchführen, bevor die Messstelle in Betrieb genommen wird:

- Checkliste "Montagekontrolle" (siehe Kapitel "Montage")
- Checkliste "Anschlusskontrolle" (siehe Kapitel "Elektrischer Anschluss")

## 9.3 Verbindungsaufbau via FieldCare und DeviceCare

### 9.3.1 Via HART-Protokoll

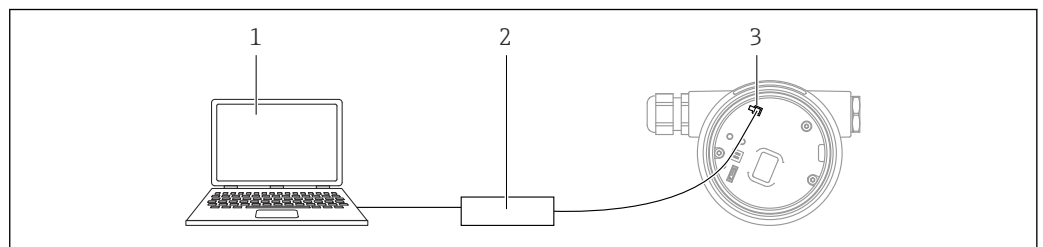


A0036169

7 Möglichkeiten der Fernbedienung via HART-Protokoll

- 1 SPS (Speicherprogrammierbare Steuerung)
- 2 Messumformerspeisegerät, z. B. RN221N (mit Kommunikationswiderstand)
- 3 Anschluss für Commubox FXA195 und Field Communicator 375, 475
- 4 Field Communicator 475
- 5 Computer mit Bedientool (z. B. FieldCare/DeviceCare, AMS Device Manager, SIMATIC PDM)
- 6 Commubox FXA195 (USB)
- 7 Field Xpert SFX350/SFX370
- 8 VIATOR Bluetooth-Modem mit Anschlusskabel
- 9 Gerät

### 9.3.2 FieldCare/DeviceCare über Service-Schnittstelle (CDI)



A0039148

- 1 Computer mit Bedientool FieldCare/DeviceCare
- 2 Commubox FXA291
- 3 Service-Schnittstelle (CDI) des Geräts (= Endress+Hauser Common Data Interface)

**i** Für das Flashen des Gerätes (Update der Gerätefirmware), werden min. 22 mA benötigt.

## 9.4 Geräteadresse über Software einstellen

Siehe Parameter **HART-Adresse**.

Menüpfad: Applikation → HART-Ausgang → Konfiguration → HART-Adresse

## 9.5 Bediensprache einstellen

### 9.5.1 Bedientool

Siehe Beschreibung des jeweiligen Bedientools.

## 9.6 Gerät konfigurieren

### 9.6.1 Inbetriebnahme mit Tasten auf dem Elektronikeinsatz

Über die Tasten auf dem Elektronikeinsatz sind folgende Funktionen möglich:

- Lageabgleich (Nullpunkt-Korrektur)  
Die Einbaulage des Geräts verursacht möglicherweise eine Druckverschiebung. Diese Druckverschiebung kann durch den Lageabgleich korrigiert werden.
- Messanfang und Messende einstellen  
Der anliegende Druck muss innerhalb der Nenndruckgrenzen des Sensors liegen (siehe Angaben auf dem Typenschild)
- Gerät rücksetzen (Reset)

#### Lageabgleich durchführen

1. Gerät in gewünschter Lage eingebaut und ohne anliegenden Druck.
2. Tasten "Zero" und "Span" gleichzeitig für mindestens 3 s drücken.
3. Nach kurzem Aufleuchten der LED wurde der anliegende Druck für den Lageabgleich übernommen.

#### Messanfang einstellen (Druck oder skalierte Variable)

1. Gewünschter Druck für Messanfang liegt am Gerät an.
2. Taste "Zero" für mindestens 3 s drücken.
3. Nach kurzem Aufleuchten der LED wurde der anliegende Druck für den Messanfang übernommen.

#### Messende einstellen (Druck oder skalierte Variable)

1. Gewünschter Druck für Messende liegt am Gerät an.
2. Taste "Span" für mindestens 3 s drücken.
3. Nach kurzem Aufleuchten der LED wurde der anliegende Druck für den Messende übernommen.
4. Leuchtet LED auf dem Elektronikeinsatz nicht auf?  
↳ Anliegender Druck für Messende wurde nicht übernommen.  
Wenn im Parameter **Zuordnung PV** Option **Skalierte Variable** und im Parameter **Übertragungsfunktion skalierte Variable** Option **Tabelle** ausgewählt wurde, dann ist kein Nassabgleich möglich.

#### Einstellungen überprüfen (Druck oder skalierte Variable)

1. Taste "Zero" kurz (ca. 1 Sekunde) drücken um Messanfang anzuzeigen.
2. Taste "Span" kurz (ca. 1 Sekunde) drücken um Messende anzuzeigen.
3. Tasten "Zero" und "Span" gleichzeitig kurz (ca. 1 Sekunde) drücken um Lageoffset anzuzeigen.


#### Gerät rücksetzen (Reset)

- ▶ Tasten "Zero" und "Span" gleichzeitig für mindestens 12 Sekunden gedrückt halten.



### 9.6.2 Inbetriebnahme mit Inbetriebnahme Assistent

In FieldCare, DeviceCare <sup>1)</sup>, SmartBlue und Display, steht der Assistent **Inbetriebnahme** zur Verfügung, der durch die Erstinbetriebnahme führt. Die Inbetriebnahme ist auch via AMS oder PDM möglich.

1. Das Gerät mit FieldCare oder DeviceCare verbinden.
  2. Das Gerät in FieldCare oder DeviceCare öffnen.
    - ↳ Das Dashboard (die Homepage) des Geräts wird angezeigt:
  3. In Menü **Benutzerführung** auf Assistent **Inbetriebnahme** klicken, um den Wizard aufzurufen.
  4. In jedem Parameter den passenden Wert eingeben oder die passende Option wählen. Diese Werte werden unmittelbar ins Gerät geschrieben.
  5. Auf "Weiter" klicken, um zur nächsten Seite zu gelangen.
  6. Wenn alle Seiten ausgefüllt sind: Auf "Beenden" klicken, um den Assistent **Inbetriebnahme** zu schließen.
-  Wenn der Assistent **Inbetriebnahme** abgebrochen wird, bevor alle erforderlichen Parameter eingestellt wurden, befindet sich das Gerät möglicherweise in einem undefinierten Zustand. In diesem Fall empfiehlt es sich, das Gerät auf Werkseinstellungen zurückzusetzen.

---

1) DeviceCare steht zum Download bereit unter [www.software-products.endress.com](http://www.software-products.endress.com). Zum Download ist die Registrierung im Endress+Hauser-Softwareportal erforderlich.

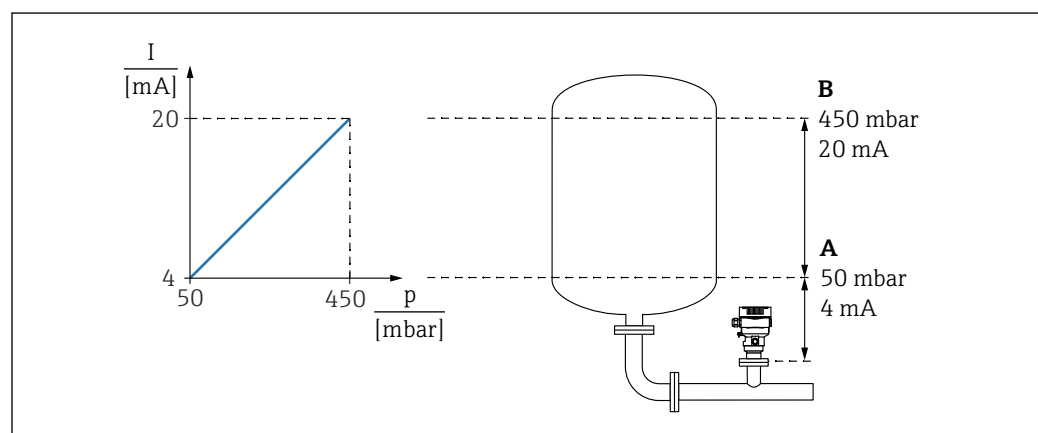
### Beispiel: Ausgabe des Druckwerts auf den Stromausgang

**i** Druck- und Temperatureinheiten werden automatisch umgerechnet. Andere Einheiten werden nicht umgerechnet.

In folgendem Beispiel soll der Druckwert in einem Tank gemessen und auf dem Stromausgang ausgegeben werden. Der maximale Druck von 450 mbar (6,75 psi) entspricht dem 20-mA-Strom. Der 4-mA-Strom entspricht einem Druck von 50 mbar (0,75 psi).

Voraussetzungen:

- Messgröße direkt proportional zum Druck
- Bedingt durch die Einbaulage des Geräts kann es zu Druckverschiebungen des Messwerts kommen (bei leerem oder teilbefülltem Behälter ist der Messwert nicht Null)  
Wenn erforderlich, Lageabgleich durchführen
- Im Parameter **Zuordnung PV** muss die Option **Druck** eingestellt sein (Werkeinstellung)  
Display: Im Menü **Benutzerführung Assistent Inbetriebnahme** die Taste  $\oplus$  solange betätigen bis Parameter **Zuordnung PV** erreicht. Mit der Taste  $\boxplus$  bestätigen, Option **Druck** auswählen und mit Taste  $\boxplus$  bestätigen.



A Messbereichsanfang Ausgang  
B Messbereichsende Ausgang

Abgleich:

1. Über den Parameter **Messbereichsanfang Ausgang** den Druckwert für den 4-mA-Strom eingeben (50 mbar (0,75 psi)).
2. Über den Parameter **Messbereichsende Ausgang** den Druckwert für den 20-mA-Strom eingeben (450 mbar (6,75 psi))

Ergebnis: Der Messbereich ist auf 4...20 mA eingestellt.

### 9.6.3 Inbetriebnahme ohne Inbetriebnahme Assistent

#### Beispiel: Inbetriebnahme einer Volumenmessung im Tank

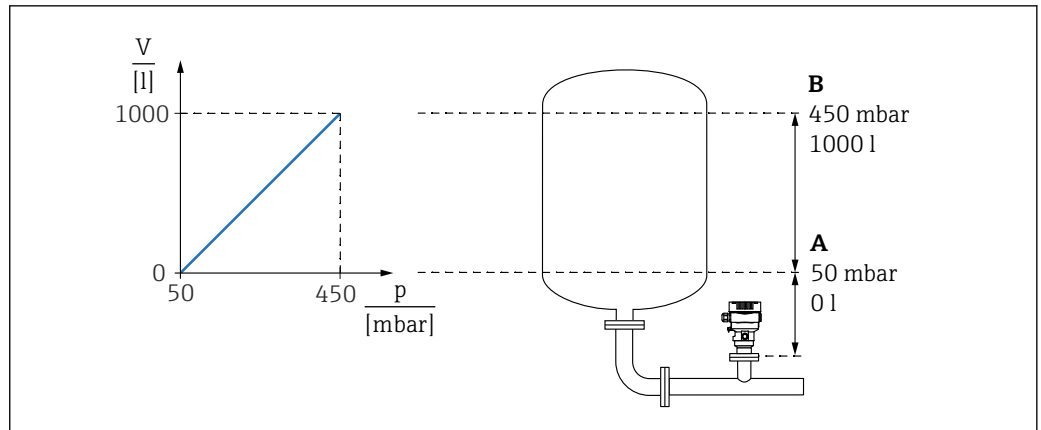
**i** Druck- und Temperatureinheiten werden automatisch umgerechnet. Andere Einheiten werden nicht umgerechnet.

In folgendem Beispiel soll das Volumen in einem Tank in Liter gemessen werden. Das maximale Volumen von 1 000 l (264 gal) entspricht einem Druck von 450 mbar (6,75 psi).

Das minimale Volumen von 0 Liter entspricht einem Druck von 50 mbar (0,75 psi).

Voraussetzungen:

- Messgröße direkt proportional zum Druck
- Bedingt durch die Einbaulage des Geräts kann es zu Druckverschiebungen des Messwerts kommen (bei leerem oder teilbefülltem Behälter ist der Messwert nicht Null)  
Bei Bedarf, Lageabgleich durchführen



A0039010

A Parameter "Druckwert 1" und Parameter "Skalierte Variable Wert 1"

B Parameter "Druckwert 2" und Parameter "Skalierte Variable Wert 2"

**i** Der anliegende Druck wird im Bedientool auf der gleichen Einstellungsseite im Feld "Druck" angezeigt.

1. Über den Parameter **Druckwert 1** den Druckwert für den unteren Abgleichpunkt eingeben: 50 mbar (0,75 psi)
  - ↳ Menüpfad: Applikation → Sensor → Skalierte Variable → Druckwert 1
2. Über den Parameter **Skalierte Variable Wert 1** den Volumenwert für den unteren Abgleichpunkt eingeben: 0 l (0 gal)
  - ↳ Menüpfad: Applikation → Sensor → Skalierte Variable → Skalierte Variable Wert 1
3. Über den Parameter **Druckwert 2** den Druckwert für den oberen Abgleichpunkt eingeben: 450 mbar (6,75 psi)
  - ↳ Menüpfad: Applikation → Sensor → Skalierte Variable → Druckwert 2
4. Über den Parameter **Skalierte Variable Wert 2** den Volumenwert für den oberen Abgleichpunkt eingeben: 1000 l (264 gal)
  - ↳ Menüpfad: Applikation → Sensor → Skalierte Variable → Skalierte Variable Wert 2

Ergebnis: Der Messbereich ist für 0 ... 1000 l (0 ... 264 gal) eingestellt. Mit dieser Einstellung wird nur der Parameter **Skalierte Variable Wert 1** und Parameter **Skalierte Variable Wert 2** eingestellt. Diese Einstellung hat keinen Einfluss auf den Stromausgang.

### 9.6.4 Linearisierung

In folgendem Beispiel soll das Volumen in einem Tank mit konischem Auslauf in  $\text{m}^3$  gemessen werden.

Voraussetzungen:

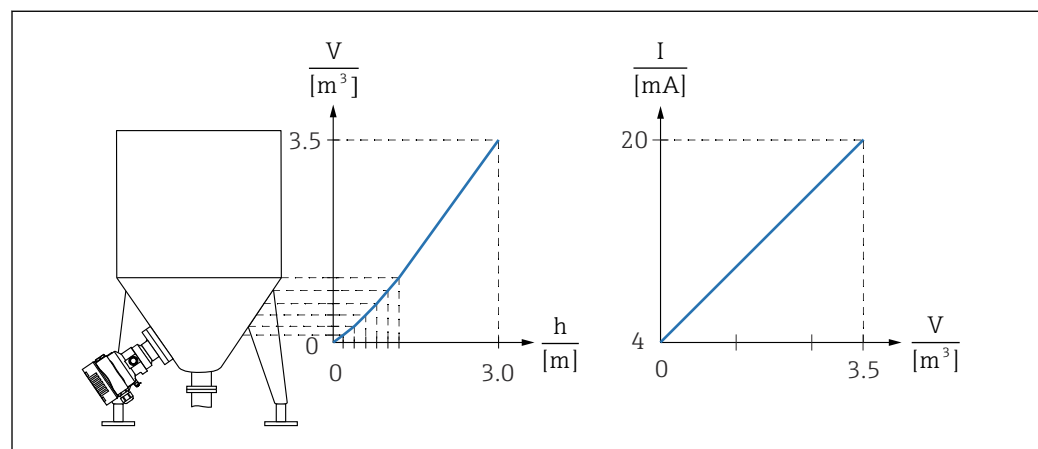
- Punkte für Linearisierungstabelle bekannt
- Füllstandabgleich durchgeführt
- Linearisierungskennlinie muss stetig steigen oder fallen

#### **⚠️ WARNUNG**

#### **Einstellungen des Stromausgangs sind sicherheitsrelevant!**

Dieser Umstand kann einen Produktüberlauf zur Folge haben.

- ▶ Die Einstellung des Stromausgangs ist abhängig von der Einstellung im Parameter **Zuordnung PV**.
- ▶ Nach Änderung des Parameter **Zuordnung PV**, die Einstellungen der Spanne (LRV und URV) überprüfen und bei Bedarf neu einstellen.



A0038910

1. Im Parameter **Zuordnung PV** muss die Option **Skalierte Variable** eingestellt sein  
↳ Menüpfad: Applikation → HART-Ausgang → HART-Ausgang → Zuordnung PV
2. Im Parameter **Skalierte Variable Einheit** die gewünschte Einheit einstellen  
↳ Menüpfad: Applikation → Sensor → Skalierte Variable → Skalierte Variable Einheit
3. Über den Parameter **Linearisierungstabelle öffnen** Option **Tabelle** kann die Linearisierungstabelle geöffnet werden.  
↳ Menüpfad: Applikation → Sensor → Skalierte Variable → Übertragungsfunktion skalierte Variable
4. Gewünschte Tabellenwerte eintragen.
5. Wenn alle Punkte der Tabelle eingegeben sind, dann ist die Tabelle aktiviert.
6. Tabelle über den Parameter **Tabelle aktivieren** aktivieren.

Ergebnis:

Der Messwert nach Linearisierung wird angezeigt.

- i** ▪ Fehlermeldung F435 "Linearisierung" und Alarmstrom erscheint, so lange die Tabelle eingegeben wird und bis die Tabelle aktiviert wird
- Der 0%-Wert (= 4 mA) wird durch den kleinsten Punkt der Tabelle definiert  
Der 100%-Wert (= 20 mA) wird durch den größten Punkt der Tabelle definiert
- Mit dem Parameter **Messbereichsanfang Ausgang** und Parameter **Messbereichsende Ausgang** kann die Zuweisung der Volumen-/ Massewerte zu den Stromwerten verändert werden

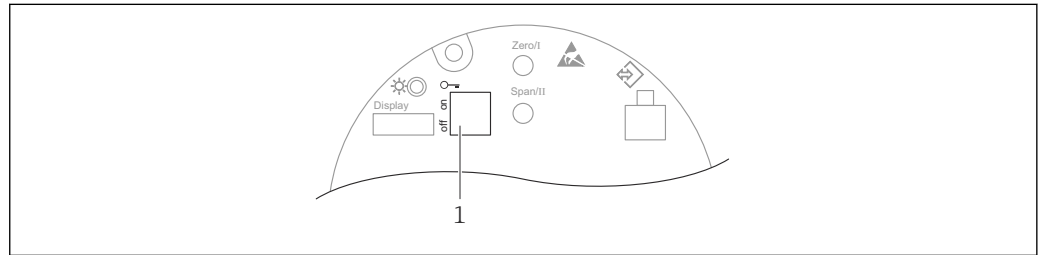
## 9.7 Untermenü "Simulation"

Mit dem Untermenü **Simulation** können Druck, Strom und Diagnoseereignisse simuliert werden.

Menüpfad: Diagnose → Simulation

## 9.8 Einstellungen schützen vor unerlaubtem Zugriff

### 9.8.1 Hardware-Verriegelung oder Entriegelung



A0043441

1 DIP-Schalter für Verriegelung und Entriegelung des Geräts

Zur Verriegelung oder Entriegelung dient DIP-Schalter 1 auf dem Elektronikeinsatz.

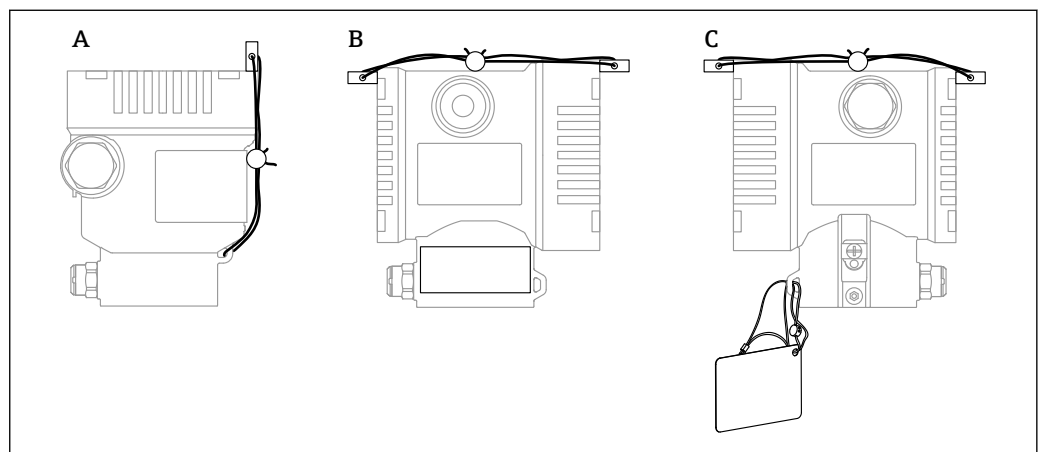
Ist die Bedienung über den DIP-Schalter verriegelt, dann kann die Verriegelung nur über DIP-Schalter aufgehoben werden.

Ist die Bedienung über das Bedienmenü verriegelt, dann kann die Verriegelung nur über das Bedienmenü aufgehoben werden.

Ist die Bedienung über den DIP-Schalter verriegelt, dann erscheint auf der Vor-Ort-Anzeige das Schlüssel-Symbol .

### Verplombungsplan

Für den Einsatz im eichpflichtigen Verkehr ist die Verplombung des Gehäusedeckels vorgesehen.



A0038742

A Einkammer Gehäuse  
B Zweikammer Gehäuse

### 9.8.2 Software-Verriegelung oder Entriegelung



Ist die Bedienung über den DIP-Schalter verriegelt, so kann die Verriegelung nur über DIP-Schalter wieder aufgehoben werden.

**Verriegelung per Passwort in Display / FieldCare / DeviceCare / SmartBlue**

Der Zugriff auf die Parametrierung des Geräts kann durch Vergabe eines Passwortes verriegelt werden. Im Auslieferungszustand ist die Benutzerrolle Option **Instandhalter**. Mit der Benutzerrolle Option **Instandhalter** kann das Gerät komplett parametrierung werden. Danach kann der Zugriff auf die Parametrierung durch Vergabe eines Passwortes gesperrt werden. Die Option **Instandhalter** wird durch die Sperrung in die Option **Bediener** gewechselt. Der Zugriff auf die Parametrierung kann durch Eingabe des Passwortes erteilt werden.

Die Vergabe des Passwortes erfolgt unter:

Menü **System** Untermenü **Benutzerverwaltung**

Das Wechseln der Benutzerrolle Option **Instandhalter** in Option **Bediener** erfolgt unter:

System → Benutzerverwaltung

**Aufheben der Verriegelung über Display / FieldCare / DeviceCare / SmartBlue**

Nach Eingabe des Passwortes kann man als Option **Bediener** mit dem Passwort die Parametrierung des Geräts ermöglichen. Die Benutzerrolle wechselt dann in Option **Instandhalter**.

Das Passwort kann bei Bedarf in der Untermenü **Benutzerverwaltung** gelöscht werden:

System → Benutzerverwaltung

## 10 Betrieb

### 10.1 Status der Geräteverriegelung ablesen

Anzeige aktiver Schreibschutz:

- Im Parameter **Status Verriegelung**
  - Menüpfad Vor-Ort-Anzeige: Auf der obersten Bedienebene
  - Menüpfad Bedientool: System → Geräteverwaltung
- Im Bedientool (FieldCare/DeviceCare) im DTM Header

### 10.2 Messwerte ablesen

Mithilfe des Untermenü **Messwerte** können alle Messwerte abgelesen werden.

#### Navigation

Menü "Applikation" → Messwerte

### 10.3 Gerät an Prozessbedingungen anpassen

Dazu stehen zur Verfügung:

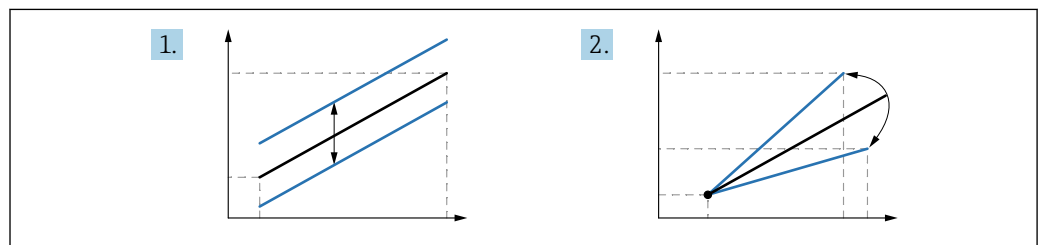
- Grundeinstellungen mit Hilfe des Menü **Benutzerführung**
- Erweiterte Einstellungen mit Hilfe von Menü **Diagnose**, Menü **Applikation** und Menü **System**

### 10.3.1 Sensor Kalibrierung <sup>2)</sup>

Drucksensoren **können** im Laufe ihres Lebenszyklus eine Abweichung <sup>3)</sup> von der ursprünglichen Druckkennlinie ausbilden. Diese Abweichung ist von den Einsatzbedingungen abhängig und kann im Untermenü **Sensor Kalibrierung** korrigiert werden.

Den Wert der Nullpunktverschiebung vor der Sensor Kalibrierung auf 0,00 setzen. Applikation → Sensor → Sensor Kalibrierung → Nullpunktverschiebung

1. Unteren Druckwert (mit Druckreferenz gemessener Wert) am Gerät anlegen. Diesen Druckwert im Parameter **Unterer Sensortrim** eingeben. Applikation → Sensor → Sensor Kalibrierung → Unterer Sensortrim
  - ↳ Der eingegebene Wert bewirkt eine parallele Verschiebung der Druckkennlinie zur aktuellen Sensor Kalibrierung.
2. Oberen Druckwert (mit Druckreferenz gemessener Wert) am Gerät anlegen. Diesen Druckwert im Parameter **Oberer Sensortrim** eingeben. Applikation → Sensor → Sensor Kalibrierung → Oberer Sensortrim
  - ↳ Der eingegebene Wert bewirkt eine Änderung der Steigung der aktuellen Sensor Kalibrierung.



A0052045

**i** Die Genauigkeit der Druckreferenz bestimmt die Genauigkeit des Geräts. Die Druckreferenz muss genauer als das Gerät sein.

2) Nicht mit Display möglich.

3) Physikalische bedingte Abweichungen sind auch als "Sensor Drift" bekannt.



# 11 Diagnose und Störungsbehebung

## 11.1 Allgemeine Störungsbehebungen

### 11.1.1 Allgemeine Fehler

#### Gerät reagiert nicht

- Mögliche Ursache: Versorgungsspannung stimmt nicht mit der Angabe auf dem Typenschild überein  
Behebung: Richtige Spannung anlegen
- Mögliche Ursache: Versorgungsspannung ist falsch gepolt  
Behebung: Versorgungsspannung umpolen
- Mögliche Ursache: Anschlusskabel haben keinen Kontakt zu den Klemmen  
Behebung: Kontaktierung der Kabel prüfen und bei Bedarf korrigieren
- Mögliche Ursache: Bürdenwiderstand zu hoch  
Behebung: Versorgungsspannung erhöhen, um die minimale Klemmenspannung zu erreichen

#### Keine Anzeige auf dem Display

- Mögliche Ursache: Displaystecker ist nicht richtig eingesteckt  
Behebung: Stecker richtig einstecken
- Mögliche Ursache: Display ist defekt  
Behebung: Display tauschen

#### "Kommunikationsfehler" erscheint am Display bei Gerätestart oder beim Anstecken des Displays

- Mögliche Ursache: Elektromagnetische Störeinflüsse  
Behebung: Erdung des Geräts prüfen
- Mögliche Ursache: Defekte Kabelverbindung oder defekter Displaystecker  
Behebung: Display tauschen

#### HART-Kommunikation funktioniert nicht

- Mögliche Ursache: Fehlender oder falsch eingebauter Kommunikationswiderstand  
Behebung: Kommunikationswiderstand (250 Ω) korrekt einbauen
- Mögliche Ursache: Commubox ist falsch angeschlossen  
Behebung: Commubox korrekt anschließen

#### Kommunikation über CDI-Schnittstelle funktioniert nicht

Mögliche Ursache: Falsche Einstellung der COM-Schnittstelle am Computer  
Behebung: Einstellung der COM-Schnittstelle am Computer überprüfen und bei Bedarf korrigieren

### 11.1.2 Fehler - SmartBlue Bedienung

Die Bedienung über SmartBlue ist nur bei Geräten möglich die über ein optional bestellbares Display mit Bluetooth verfügen.

#### Gerät nicht in Live-Liste sichtbar

- Mögliche Ursache: Zu Geringe Versorgungsspannung  
Behebung: Versorgungsspannung erhöhen
- Mögliche Ursache: Bluetooth Verbindung nicht vorhanden  
Behebung: Bluetooth im Feldgerät über Display oder Software-Tool und/oder im Smartphone/Tablet aktivieren
- Mögliche Ursache: Bluetooth-Signal außerhalb Reichweite  
Behebung: Abstand zwischen Feldgerät und Smartphone/Tablet verringern  
Die Reichweite der Verbindung beträgt bis zu 25 m (82 ft)
- Mögliche Ursache: Bei Android-Geräten ist die Geolokalisierung nicht aktiviert oder für die SmartBlue-App nicht erlaubt  
Behebung: Geolocation-Dienst auf Android-Gerät für die SmartBlue App aktivieren/erlauben

**Gerät wird in der Live-Liste angezeigt, aber es kann keine Verbindung aufgebaut werden**

- Mögliche Ursache: Gerät ist bereits über Bluetooth mit einem anderen Smartphone/ Tablet verbunden  
Nur eine Punkt-zu-Punkt-Verbindung ist erlaubt  
Behebung: Smartphone/Tablet vom Gerät trennen
- Mögliche Ursache: falscher Benutzername und falsches Passwort  
Behebung: Standard-Benutzername ist "admin" und Passwort ist die auf dem Gerätetypenschild angegebene Geräte-Seriennummer (nur wenn das Passwort nicht vorher vom Benutzer geändert wurde)  
Falls das Passwort vergessen wurde: → 📖 60

**Verbindung über SmartBlue nicht möglich**

- Mögliche Ursache: Falsches Passwort eingegeben  
Behebung: Korrektes Passwort eingeben; Groß- Kleinschreibung beachten
- Mögliche Ursache: Passwort vergessen  
Behebung: → 📖 60

**Gerät über SmartBlue nicht ansprechbar**

- Mögliche Ursache: Zu Geringe Versorgungsspannung  
Behebung: Versorgungsspannung erhöhen
- Mögliche Ursache: Bluetooth Verbindung nicht vorhanden  
Behebung: Bluetooth Funktion an Smartphone, Tablet und Gerät aktivieren
- Mögliche Ursache: Gerät bereits mit einem anderen Smartphone/Tablet verbunden  
Behebung: Gerät von anderem Smartphone/Tablet trennen
- Bluetooth Verbindung durch Umgebungsbedingungen (z. B. Mauern/Tanks) gestört  
Behebung: direkte Sichtverbindung herstellen
- Display hat kein Bluetooth

**Gerät über SmartBlue nicht bedienbar**

- Mögliche Ursache: Falsches Passwort eingegeben  
Behebung: Korrektes Passwort eingeben; Groß- Kleinschreibung beachten
- Mögliche Ursache: Passwort vergessen  
Behebung: → 📖 60
- Mögliche Ursache: Option **Bediener** hat keine Berechtigung  
Behebung: In Option **Instandhalter** ändern

### 11.1.3 Zusätzliche Tests

Wenn eine eindeutige Fehlerursache nicht feststellbar ist, oder das Problem sowohl von Gerät als auch Anwendung verursacht werden kann, können folgende, zusätzliche Tests durchgeführt werden:

1. Digitalen Druckwert (Display, HART, .. ) überprüfen.
2. Betroffenes Gerät auf einwandfreie Funktion prüfen. Entspricht der digitale Wert nicht dem erwarteten Druckwert, dann Gerät ersetzen.
3. Simulation einschalten und Stromausgang überprüfen. Entspricht der Stromausgang nicht dem simulierten Wert, dann Hauptelektronik ersetzen.

### 11.1.4 Verhalten des Stromausgangs bei Störung

Das Verhalten des Stromausgangs bei Störungen wird durch den Parameter **Fehlerverhalten Stromausgang** festgelegt.

#### Parameterübersicht mit Kurzbeschreibung

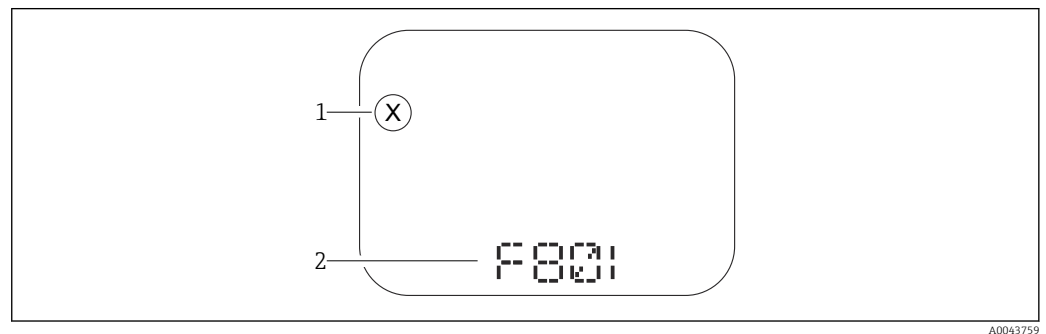
Parameter	Beschreibung	Auswahl / Eingabe
Fehlerverhalten Stromausgang	Legt fest, welchen Wert der Ausgangsstrom im Fehlerfall annimmt. Min: < 3.6 mA Max: >21.5 mA  Achtung: Der Hardware DIP-Schalter für Alarmstrom hat Priorität über die Softwareeinstellung.	<ul style="list-style-type: none"> <li>■ Min.</li> <li>■ Max.</li> </ul>
Fehlerstrom	Wert für Stromausgabe bei Gerätealarm eingeben.	21,5 ... 23 mA

## 11.2 Diagnoseinformation auf Vor-Ort-Anzeige

### 11.2.1 Diagnosemeldung

#### Messwertanzeige und Diagnosemeldung im Störfall

Störungen, die das Selbstüberwachungssystem des Geräts erkennen, werden als Diagnosemeldung im Wechsel mit der Einheit angezeigt.



- 1 Statussignal  
2 Statussymbol mit Diagnoseereignis

#### Statussignale

*F*

##### Option "Ausfall (F)"

Gerätefehler liegt vor. Der Messwert ist nicht mehr gültig.

*C*

##### Option "Funktionskontrolle (C)"

Das Gerät befindet sich im Service-Modus (z. B. während einer Simulation).

*S*

##### Option "Außerhalb der Spezifikation (S)"

Das Gerät wird betrieben:

- Außerhalb seiner technischen Spezifikationen (z. B. während des Anlaufens oder einer Reinigung)
- Außerhalb der vom Anwender vorgenommenen Parametrierung (z. B. Füllstand außerhalb der parametrisierten Spanne)

*M*

##### Option "Wartungsbedarf (M)"

Wartung erforderlich. Der Messwert ist weiterhin gültig.

### 11.3 Diagnoseereignis im Bedientool

Wenn im Gerät ein Diagnoseereignis vorliegt, erscheint links oben im Statusbereich des Bedientools das Statussignal zusammen mit dem dazugehörigen Symbol für Ereignisverhalten gemäß NAMUR NE 107:

- Ausfall (F)
- Funktionskontrolle (C)
- Außerhalb der Spezifikation (S)
- Wartungsbedarf (M)

Auf das Statussignal klicken um das detailliere Statussignal zu sehen.

Die Diagnoseereignisse und Behebungsmaßnahmen können im Untermenü **Diagnoseliste** ausgedruckt werden.

### 11.4 Diagnoseinformationen anpassen

Das Ereignisverhalten kann konfiguriert werden:

Menüpfad: Diagnose → Diagnoseeinstellungen → Konfiguration

### 11.5 Anstehende Diagnosemeldungen

Anstehende Diagnosemeldungen werden im Wechsel mit der Messwertanzeige im Display angezeigt.

Anstehende Diagnosemeldungen können außerdem im Parameter **Aktive Diagnose** angezeigt werden.

Menüpfad: Diagnose → Aktive Diagnose

### 11.6 Diagnoseliste

Im Untermenü **Diagnoseliste** können alle aktuell anstehenden Diagnosemeldungen angezeigt werden.

#### **Navigationspfad**

Diagnose → Diagnoseliste

### 11.6.1 Liste der Diagnoseereignisse

Diagnose- nummer	Kurztext	Behebungsmaßnahmen	Statussignal [ab Werk]	Diagnose- verhalten [ab Werk]
<b>Diagnose zum Sensor</b>				
062	Sensorverbindung fehlerhaft	Sensorverbindung prüfen	F	Alarm
081	Sensorinitialisierung fehlerhaft	1. Gerät neu starten 2. Service kontaktieren	F	Alarm
100	Sensorfehler	1. Gerät neu starten 2. Endress+Hauser-Service kontaktieren	F	Alarm
101	Sensortemperatur	1. Prozesstemperatur prüfen 2. Umgebungstemperatur prüfen	F	Alarm
102	Sensor inkompatibel Fehler	1. Gerät neu starten 2. Service kontaktieren	F	Alarm
<b>Diagnose zur Elektronik</b>				
203	HART Gerätefehlfunktion	Überprüfen Sie die gerätespezifische Diagnose.	S	Warning
204	HART Elektronik defekt	Überprüfen Sie die gerätespezifische Diagnose.	F	Alarm
242	Firmware inkompatibel	1. Software prüfen 2. Hauptelektronikmodul flashen oder tauschen	F	Alarm
252	Modul inkompatibel	1. Prüfen, ob korrektes Elektronikmodul gesteckt ist 2. Elektronikmodul ersetzen	F	Alarm
263	Inkompatibilität erkannt	Elektronikmodultyp prüfen	M	Warning
270	Hauptelektronik defekt	Hauptelektronik ersetzen	F	Alarm
272	Hauptelektronik fehlerhaft	1. Gerät neu starten 2. Service kontaktieren	F	Alarm
273	Hauptelektronik defekt	Hauptelektronik ersetzen	F	Alarm
282	Datenspeicher inkonsistent	Gerät neu starten	F	Alarm
283	Speicherinhalt inkonsistent	1. Gerät neu starten 2. Service kontaktieren	F	Alarm
287	Speicherinhalt inkonsistent	1. Gerät neu starten 2. Service kontaktieren	M	Warning
388	Elektronik und Historom fehlerhaft	1. Gerät neu starten 2. Elektronik und Historom austauschen 3. Service kontaktieren	F	Alarm
<b>Diagnose zur Konfiguration</b>				
410	Datenübertragung fehlgeschlagen	1. Datenübertrag. wiederholen 2. Verbindung prüfen	F	Alarm
412	Download verarbeiten	Download aktiv, bitte warten	C	Warning
420	HART Gerätekonfiguration gesperrt	Überprüfen Sie die Konfiguration der Verriegelung.	S	Warning
421	HART Konstanter Schleifenstrom	Überprüfen Sie den Multi-Drop-Modus oder die Stromsimulation.	S	Warning
431	Nachabgleich notwendig	Nachabgleich ausführen	C	Warning
435	Linearisierung fehlerhaft	Datenpunkte und min Spanne überprüfen	F	Alarm

Diagnose-nummer	Kurztext	Behebungsmaßnahmen	Statussignal [ab Werk]	Diagnoseverhalten [ab Werk]
437	Konfiguration inkompatibel	1. Firmware aktualisieren 2. Werksreset durchführen	F	Alarm
438	Datensatz unterschiedlich	1. Datensatzdatei prüfen 2. Geräteparametrierung prüfen 3. Download der neuen Geräteparametrierung durchführen	M	Warning
441	Stromausgang 1 gesättigt	1. Prozess prüfen 2. Einstellung des Stromausgangs prüfen	S	Warning
484	Simulation Fehlermodus aktiv	Simulation ausschalten	C	Alarm
485	Simulation Prozessgröße aktiv	Simulation ausschalten	C	Warning
491	Simulation Stromausgang aktiv	Simulation ausschalten	C	Warning
495	Simulation Diagnoseereignis aktiv	Simulation ausschalten	S	Warning
500	Prozessalarm Druck	1. Prozessdruck prüfen 2. Konfiguration der Prozessalarmgrenzen prüfen	S	Warning <sup>1)</sup>
501	Prozessalarm skalierte Variable	1. Prozessbedingungen prüfen 2. Konfiguration Skalierte Variable prüfen	S	Warning <sup>1)</sup>
502	Prozessalarm Temperatur	1. Prozesstemperatur prüfen 2. Konfiguration der Prozessalarmgrenzen prüfen	S	Warning <sup>1)</sup>
503	Nullpunktgleich	1. Messbereich prüfen 2. Lageabgleich prüfen	M	Warning
<b>Diagnose zum Prozess</b>				
801	Versorgungsspannung zu niedrig	Versorgungsspannung erhöhen	F	Alarm
802	Versorgungsspannung zu hoch	Versorgungsspannung erniedrigen	S	Warning
805	Schleifenstrom fehlerhaft	1. Verkabelung prüfen 2. Elektronik ersetzen	F	Alarm
806	Loop-Diagnose	1. Versorgungsspannung prüfen 2. Verdrahtung und Anschlüsse prüfen	M	Warning <sup>1)</sup>
807	Keine Baseline; Unterspannung bei 20 mA	Versorgungsspannung erhöhen	M	Warning
822	Sensortemperatur außerhalb Bereich	1. Prozesstemperatur prüfen 2. Umgebungstemperatur prüfen	S	Warning <sup>1)</sup>
825	Elektroniktemperatur	1. Umgebungstemperatur prüfen 2. Prozesstemperatur prüfen	S	Warning
841	Arbeitsbereich	1. Druckwert prüfen 2. Endress+Hauser Service kontaktieren	S	Warning <sup>1)</sup>
846	HART Nebenvariable außerhalb Bereich	Überprüfen Sie die gerätespezifische Diagnose.	S	Warning
847	HART Hauptvariable außerhalb Bereich	Überprüfen Sie die gerätespezifische Diagnose.	S	Warning
848	HART Gerätevariablealarm	Überprüfen Sie die gerätespezifische Diagnose.	S	Warning
900	Hohes Signalrauschen erkannt	1. Impulsleitung prüfen 2. Stellung des Rückschlagventils 3. Prozess überprüfen	M	Warning <sup>1)</sup>



Diagnose- nummer	Kurztext	Behebungsmaßnahmen	Statussignal [ab Werk]	Diagnose- verhalten [ab Werk]
901	Niedriges Signalrauschen erkannt	1. Impulsleitung prüfen 2. Stellung des Rückschlagventils 3. Prozess überprüfen	M	Warning <sup>1)</sup>
902	Minimales Signalrauschen erkannt	1. Impulsleitung prüfen 2. Stellung des Rückschlagventils 3. Prozess überprüfen	M	Warning <sup>1)</sup>
906	Signal außerhalb des Bereichs erkannt	1. Informationen verarbeiten. Keine Aktion 2. Neue Baseline erstellen 3. Signalbereichsschwellenwerte anpassen	S	Warning <sup>1)</sup>

1) Diagnoseverhalten ist änderbar.

## 11.7 Ereignis-Logbuch

### 11.7.1 Ereignishistorie

Eine chronologische Übersicht zu den aufgetretenen Ereignismeldungen bietet das Untermenü **Ereignisliste**<sup>4)</sup>.

#### Navigationspfad

Diagnose → Ereignislogbuch

Max. 100 Ereignismeldungen können chronologisch angezeigt werden.

Die Ereignishistorie umfasst Einträge zu:

- Diagnoseereignissen
- Informationsereignissen

Jedem Ereignis ist neben der Betriebszeit seines Auftretens noch ein Symbol zugeordnet, ob das Ereignis aufgetreten oder beendet ist:

- Diagnoseereignis
  - ☺: Auftreten des Ereignisses
  - ☹: Ende des Ereignisses
- Informationsereignis
  - ☺: Auftreten des Ereignisses

### 11.7.2 Ereignis-Logbuch filtern

Mithilfe von Filtern kann bestimmt werden, welche Kategorie von Ereignismeldungen in Untermenü **Ereignisliste** angezeigt werden.

#### Navigationspfad

Diagnose → Ereignislogbuch

### 11.7.3 Liste der Informationsereignisse

Informationsereignis	Ereignistext
I1000	----- (Gerät i.O.)
I1079	Sensor getauscht
I1089	Gerätetestart

4) Bei Bedienung über FieldCare kann die Ereignisliste über die FieldCare-Funktion "Event List/HistoROM" angezeigt werden.

Informationsereignis	Ereignistext
I1090	Konfiguration rückgesetzt
I1091	Konfiguration geändert
I11074	Geräteverifizierung aktiv
I1110	Schreibschutzschalter geändert
I11104	Loop-Diagnose
I11284	DIP MIN Einstellungen auf HW aktiv
I11285	DIP SW Einstellung aktiv
I11341	SSD baseline aufgenommen
I1151	Historie rückgesetzt
I1154	Klemmensp. Min./Max. rückgesetzt
I1155	Elektroniktemperatur rückgesetzt
I1157	Speicherfehler Ereignisliste
I1256	Anzeige: Zugriffsrechte geändert
I1264	Sicherheitssequenz abgebrochen
I1335	Firmware geändert
I1397	Feldbus: Zugriffsrechte geändert
I1398	CDI: Zugriffsrechte geändert
I1440	Hauptelektronikmodul getauscht
I1444	Geräteverifizierung bestanden
I1445	Geräteverifizierung nicht bestanden
I1461	Sensorverifizierung nicht bestanden
I1512	Download gestartet
I1513	Download beendet
I1514	Upload gestartet
I1515	Upload beendet
I1551	Zuordnungsfehler korrigiert
I1552	Nicht bestanden:Verifik.Hauptelektronik
I1554	Sicherheitssequenz gestartet
I1555	Sicherheitssequenz bestätigt
I1556	Sicherheitsbetrieb aus
I1956	Zurücksetzen

#### 11.7.4 Liste der Informationsereignisse

Informationsereignis	Ereignistext
I1000	----- (Gerät i.O.)
I1079	Sensor getauscht
I1089	Gerätestart
I1090	Konfiguration rückgesetzt
I1091	Konfiguration geändert
I11074	Geräteverifizierung aktiv
I1110	Schreibschutzschalter geändert
I11104	Loop-Diagnose

Informationsereignis	Ereignistext
I11284	DIP MIN Einstellungen auf HW aktiv
I11285	DIP SW Einstellung aktiv
I11341	SSD baseline aufgenommen
I1151	Historie rückgesetzt
I1154	Klemmensp. Min./Max. rückgesetzt
I1155	Elektroniktemperatur rückgesetzt
I1157	Speicherfehler Ereignisliste
I1256	Anzeige: Zugriffsrechte geändert
I1264	Sicherheitssequenz abgebrochen
I1335	Firmware geändert
I1397	Feldbus: Zugriffsrechte geändert
I1398	CDI: Zugriffsrechte geändert
I1440	Hauptelektronikmodul getauscht
I1444	Geräteverifizierung bestanden
I1445	Geräteverifizierung nicht bestanden
I1461	Sensorverifizierung nicht bestanden
I1512	Download gestartet
I1513	Download beendet
I1514	Upload gestartet
I1515	Upload beendet
I1551	Zuordnungsfehler korrigiert
I1552	Nicht bestanden:Verifik.Hauptelektronik
I1554	Sicherheitssequenz gestartet
I1555	Sicherheitssequenz bestätigt
I1556	Sicherheitsbetrieb aus
I1956	Zurücksetzen

## 11.8 Gerät zurücksetzen

### 11.8.1 Gerät via Bedientool zurücksetzen

Gesamte Gerätekonfiguration oder einen Teil der Konfiguration auf einen definierten Zustand zurücksetzen

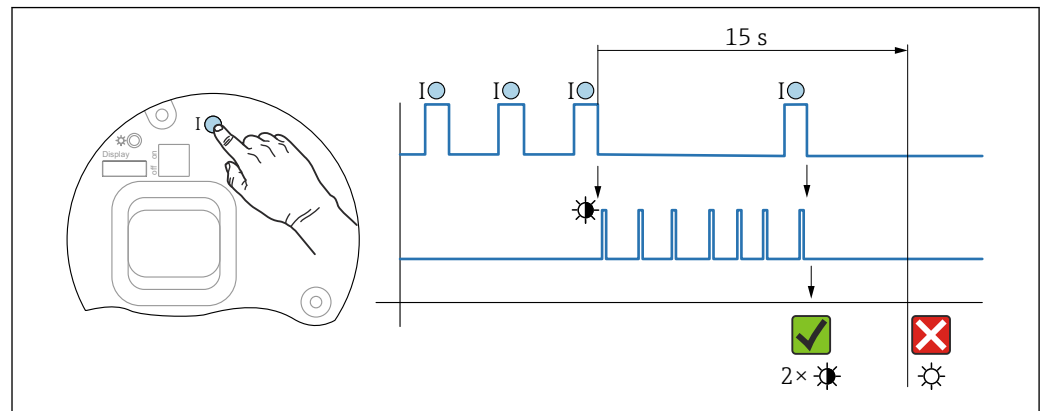
Navigation: System → Geräteverwaltung → Gerät zurücksetzen

Parameter **Gerät zurücksetzen**

 Details siehe Dokumentation "Beschreibung der Geräteparameter".

## 11.8.2 Gerät via Elektronikeinsatztasten zurücksetzen

### Bluetooth Passwort und Benutzerrolle (ab SW 01.01.00) zurücksetzen



A0050210

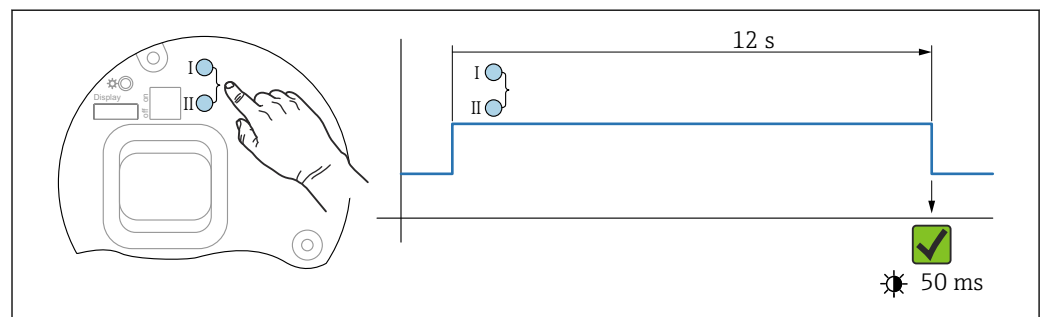
8 Sequenz - Passwort zurücksetzen

### Passwort löschen / zurücksetzen

1. Bedientaste I dreimal drücken.
  - ↳ Passwort Reset Funktion wird gestartet, die LED blinkt.
2. Innerhalb von 15 s Bedientaste I einmal drücken.
  - ↳ Passwort wird zurückgesetzt, die LED blinkt kurz auf.

Wird die Bedientaste I nicht innerhalb von 15 s betätigt, wird die Aktion abgebrochen und die LED erlischt.

### Gerät auf Werkzustand zurücksetzen



A0050009

9 Bedientasten auf dem Elektronikeinsatz

### Gerät auf Werkzustand zurücksetzen

- ▶ Bedientaste I und Bedientaste II gleichzeitig für mindestens 12 s drücken.
  - ↳ Gerätedaten werden auf Werkzustand zurückgesetzt, die LED blinkt kurz auf.


## 11.9 Geräteinformationen

Sämtliche Geräteinformationen sind im Untermenü **Information** enthalten.

Menüpfad: System → Information

Details siehe Dokument "Beschreibung der Geräteparameter".

## 11.10 Firmware-Historie

-  Über die Produktstruktur kann die Firmware-Version explizit bestellt werden. Dadurch lässt sich sicherstellen, dass die Firmware-Version mit einer geplanten oder in Betrieb befindlichen Systemintegration kompatibel ist.

### 11.10.1 Version 01.00.zz

Original-Software

### 11.10.2 Version 01.01.zz

- Erweiterte Funktionalität Heartbeat Technology
- HART condensed status

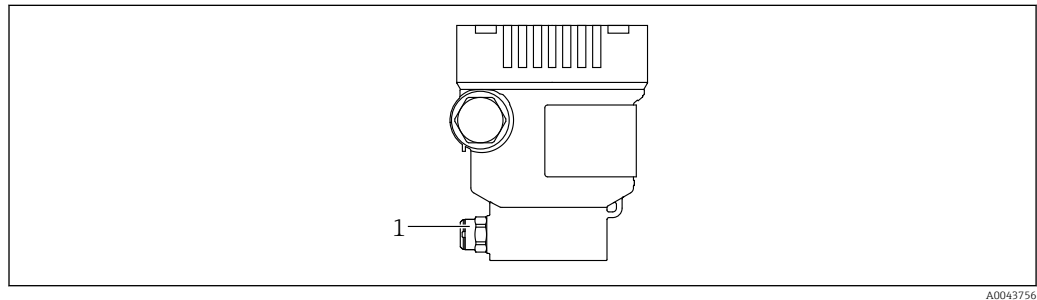
## 12 Wartung

### 12.1 Wartungsarbeiten

In diesem Kapitel wird die Wartung von physischen Gerätekomponenten beschrieben.

#### 12.1.1 Druckausgleichsfilter

Druckausgleichsfilter (1) frei von Verschmutzungen halten.



1 Druckausgleichsfilter

A0043756

#### 12.1.2 Spülringe

**i** Durch die Verwendung von Spülringen kann die Membran gereinigt werden, ohne das Gerät aus dem Prozess zu nehmen.

Für weitere Informationen, Endress+Hauser Vertriebsbüro kontaktieren.

#### 12.1.3 Außenreinigung

##### Hinweise zur Reinigung

- Das verwendete Reinigungsmittel darf die Oberflächen und Dichtungen nicht angreifen
- Eine mechanische Beschädigung der Membran z. B. durch spitze Gegenstände muss vermieden werden
- Schutzart des Geräts beachten

## 13 Reparatur

### 13.1 Allgemeine Hinweise

#### 13.1.1 Reparaturkonzept

Das Endress+Hauser-Reparaturkonzept sieht vor, dass die Geräte modular aufgebaut sind und Reparaturen durch den Endress+Hauser-Service oder durch entsprechend geschulte Kunden durchgeführt werden können.

Ersatzteile sind jeweils zu sinnvollen Kits mit einer zugehörigen Austauschanleitung zusammengefasst.

Für weitere Informationen über Service und Ersatzteile, an den Endress+Hauser-Service wenden.

#### 13.1.2 Reparatur von Ex-zertifizierten Geräten

##### **WARNUNG**

##### **Einschränkung der elektrischen Sicherheit durch falsche Reparatur!**

Explosionsgefahr!

- ▶ Reparatur von Ex-zertifizierten Geräten durch den Endress+Hauser Service oder durch sachkundiges Personal gemäß den nationalen Vorschriften durchführen lassen.
- ▶ Entsprechende einschlägige Normen, nationale Ex-Vorschriften, Sicherheitshinweise und Zertifikate beachten.
- ▶ Nur Original-Ersatzteile von Endress+Hauser verwenden.
- ▶ Gerätebezeichnung auf dem Typenschild beachten. Nur Teile durch gleiche Teile ersetzen.
- ▶ Reparaturen gemäß Anleitung durchführen.
- ▶ Nur der Endress+Hauser Service ist berechtigt, ein zertifiziertes Gerät in eine andere zertifizierte Variante umzubauen.

### 13.2 Ersatzteile

- Einige austauschbare Geräte-Komponenten sind durch ein Ersatzteiltypenschild gekennzeichnet. Dieses enthält Informationen zum Ersatzteil.
- Im *Device Viewer* ([www.endress.com/deviceviewer](http://www.endress.com/deviceviewer)) werden alle Ersatzteile zum Gerät inklusive Bestellcode aufgelistet und lassen sich bestellen. Wenn vorhanden steht auch die dazugehörige Einbauanleitung zum Download zur Verfügung.



Geräte-Seriennummer:

- Befindet sich auf dem Geräte- und Ersatzteil-Typenschild.
- Lässt sich über die Gerätesoftware auslesen.

### 13.3 Austausch

##### **VORSICHT**

**Bei sicherheitsbezogenem Einsatz ist ein Upload/Download-Verfahren nicht zulässig.**

- ▶ Nach dem Austausch eines kompletten Geräts bzw. eines Elektronikmoduls können die Parameter über die Kommunikationsschnittstelle wieder ins Gerät gespielt werden (Download). Voraussetzung ist, dass die Daten vorher mit Hilfe des "FieldCare/DeviceCare" auf dem PC abgespeichert wurden (Upload).

## 13.4 Rücksendung

Im Fall einer Werkskalibrierung, falschen Lieferung oder Bestellung muss das Gerät zurückgesendet werden.

Als ISO-zertifiziertes Unternehmen und aufgrund gesetzlicher Bestimmungen ist Endress+Hauser verpflichtet, mit allen zurückgesendeten Produkten, die mediumsberührend sind, in einer bestimmten Art und Weise umzugehen. Um eine sichere, fachgerechte und schnelle Rücksendung des Geräts sicherzustellen: Über Vorgehensweise und Rahmenbedingungen auf der Endress+Hauser Internetseite <http://www.endress.com/support/return-material> informieren.

- ▶ Land auswählen.
  - ↳ Die Webseite der zuständigen Vertriebszentrale mit allen relevanten Rücksendungsinformationen öffnet sich.
- 1. Wenn das gewünschte Land nicht aufgelistet ist:
  - Auf Link "Choose your location" klicken.
    - ↳ Eine Übersicht mit Endress+Hauser Vertriebszentralen und Repräsentanten öffnet sich.
- 2. Zuständige Endress+Hauser Vertriebszentrale kontaktieren.

## 13.5 Entsorgung



Gemäß der Richtlinie 2012/19/EU über Elektro- und Elektronik-Altgeräte (WEEE) ist das Produkt mit dem abgebildeten Symbol gekennzeichnet, um die Entsorgung von WEEE als unsortierten Hausmüll zu minimieren. Gekennzeichnete Produkte nicht als unsortierter Hausmüll entsorgen, sondern zu den gültigen Bedingungen an den Hersteller zurückgeben.



## 14 Zubehör

### 14.1 Gerätespezifisches Zubehör

#### 14.1.1 Mechanisches Zubehör

- Montagehalter für Gehäuse
- Montagehalter für Block&Bleed Ventile
- Block&Bleed Ventile:
  - Block&Bleed Ventile können als **beigelegtes** Zubehör bestellt werden (Dichtung für Montage liegt bei)
  - Block&Bleed Ventile können als **montiertes** Zubehör bestellt werden (montierte Ventilblöcke werden mit einem dokumentierten Lecktest geliefert)
  - Mitbestellte Zertifikate (z. B. 3.1 Materialnachweis und NACE) und Prüfungen (z. B. PMI und Druckprüfung) gelten für den Transmitter und den Ventilblock
  - Während der Lebensdauer der Ventile kann ein Nachziehen der Packung erforderlich sein
- Wassersackrohre (PZW)
- Spülringe
- Wetterschutzhauben


 Technische Daten (wie z. B. Materialien, Abmessungen oder Bestellnummern) siehe Zubehör-Dokument SD01553P.

#### 14.1.2 Steckerbuchsen

- Steckerbuchse M12 90 Grad, IP67 5m Kabel, Überwurfmutter, Cu Sn/Ni
- Steckerbuchse M12, IP67 Überwurfmutter, Cu Sn/Ni
- Steckerbuchse M12, 90 Grad IP67 Überwurfmutter, Cu Sn/Ni

 Die IP-Schutzklassen werden nur eingehalten, wenn die Blindkappe verwendet wird oder das Kabel angeschlossen ist.

#### 14.1.3 Einschweißzubehör

 Für Einzelheiten siehe TI00426F/00/DE "Einschweißadapter, Prozessadapter und Flansche".

### 14.2 Device Viewer

Im *Device Viewer* ([www.endress.com/deviceviewer](http://www.endress.com/deviceviewer)) werden alle Zubehörteile zum Gerät inklusive Bestellcode aufgelistet.

## 15 Technische Daten

### 15.1 Ausgang

Ausgangssignal

#### Stromausgang

4...20 mA mit überlagertem digitalem Kommunikationsprotokoll HART, 2-Draht

Der Stromausgang bietet drei auswählbare Betriebsarten:

- 4,0 ... 20,5 mA
- NAMUR NE 43: 3,8 ... 20,5 mA (Werkseinstellung)
- US mode: 3,9 ... 20,8 mA

Ausfallsignal

Ausfallsignal gemäß NAMUR-Empfehlung NE 43.

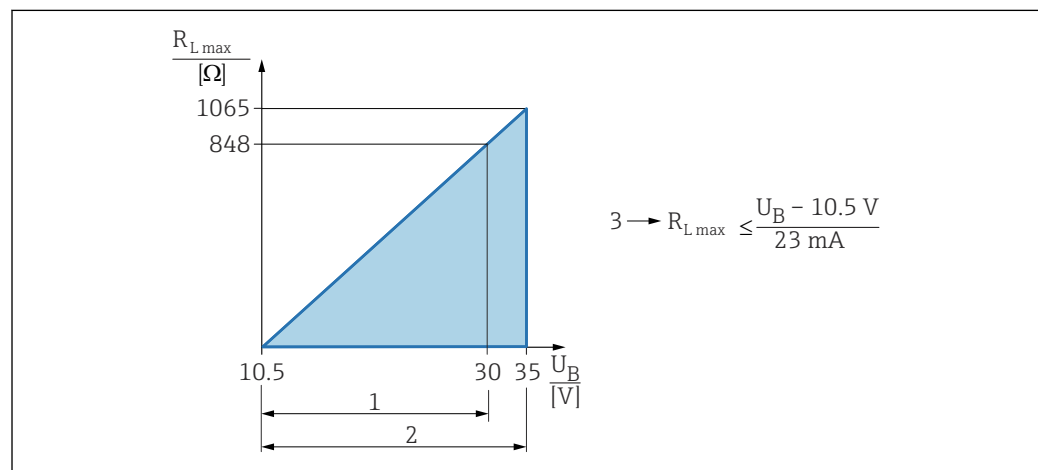
4...20 mA HART:

Optionen:

- Max. Alarm: einstellbar von 21,5 ... 23 mA
- Min. Alarm: < 3,6 mA (Werkseinstellung)

Bürde

#### 4 ... 20 mA HART



A0039232

1 Spannungsversorgung 10,5 ... 30 VDC Ex i

2 Spannungsversorgung 10,5 ... 35 VDC, für andere Zündschutzarten sowie nicht-zertifizierte Geräteausführungen

3  $R_{L,max}$  maximaler Bürdenwiderstand

$U_B$  Versorgungsspannung

**i** Bedienung über Handbediengerät oder PC mit Bedienprogramm: Minimalen Kommunikationswiderstand von 250 Ω berücksichtigen.

Dämpfung

Eine Dämpfung wirkt sich auf alle Ausgänge (Ausgangssignal, Displayanzeige) aus. Die Dämpfung kann folgendermaßen aktiviert werden:

Werkseinstellung: 1 s

Ex-Anschlusswerte

Siehe separat erhältliche technische Dokumentationen (Sicherheitshinweise (XA)) auf [www.endress.com/download](http://www.endress.com/download).

**Linearisierung** Die Linearisierungsfunktion des Geräts erlaubt die Umrechnung des Messwerts in beliebige Höhen- oder Volumeneinheiten. Beliebige Linearisierungstabellen aus bis zu 32 Wertepaaren können bei Bedarf eingegeben werden.

**Protokollspezifische Daten****HART**



- Hersteller-ID: 17 (0x11{hex})
- Gerätetypkennung: 0x112A
- Geräteversion: 1
- HART-Spezifikation: 7
- DD-Revision: 1
- Gerätebeschreibungsdateien (DTM, DD) Informationen und Dateien unter:
  - [www.endress.com](http://www.endress.com)
  - [www.fieldcommgroup.org](http://www.fieldcommgroup.org)
- Bürde HART: Min. 250 Ohm

*HART-Gerätevariablen (werkseitig voreingestellt)*

Den Gerätevariablen sind werkseitig folgende Messwerte zugeordnet:

Gerätevariable	Messwert
Erster Messwert (PV) <sup>1)</sup>	Druck <sup>2)</sup>
Zweiter Messwert (SV)	Sensortemperatur
Dritter Messwert (TV)	Elektroniktemperatur
Vierter Messwert (QV)	Sensor Druck <sup>3)</sup>

- 1) Der PV wird immer auf den Stromausgang gelegt.
- 2) Der Druck ist das berechnete Signal nach Dämpfung und Lageabgleich.
- 3) Der Sensor Druck ist das Rohsignal der Messzelle vor Dämpfung und Lageabgleich.

-  Die Zuordnung der Messwerte zu den Gerätevariablen lässt sich in folgendem Untermenü ändern:  
Applikation → HART-Ausgang → HART-Ausgang
-  In einer HART-Multidrop-Schleife darf nur ein Gerät den analogen Stromwert zur Signalübertragung nutzen. Für alle anderen Geräte im **Parameter "Stromschleifenmodus"** Option **Deaktivieren** wählen.

*Auswählbare HART-Gerätevariablen*

- Option **Druck** (nach Lagekorrektur und Dämpfung)
- Skalierte Variable
- Sensortemperatur
- Sensor Druck  
Sensordruck ist das Rohsignal vom Sensor vor Dämpfung und Lagekorrektur.
- Elektroniktemperatur
- Prozentbereich
- Schleifenstrom  
Der Schleifenstrom ist der Strom am Ausgang der durch den anliegenden Druck gesetzt wird.

*Unterstützte Funktionen*

- Burst-Modus
- Zusätzlicher Messumformerstatus
- Geräteverriegelung

## Wireless-HART-Daten

- Minimale Anlaufspannung: 10,5 V
- Anlaufstrom: 3,6 mA
- Anlaufzeit: <5 s
- Minimale Betriebsspannung: 10,5 V
- Multidrop-Strom: 4 mA

## 15.2 Umgebung

### Umgebungstemperaturbereich

Folgende Werte gelten bis zu einer Prozesstemperatur von +85 °C (+185 °F). Bei höheren Prozesstemperaturen verringert sich die zulässige Umgebungstemperatur.

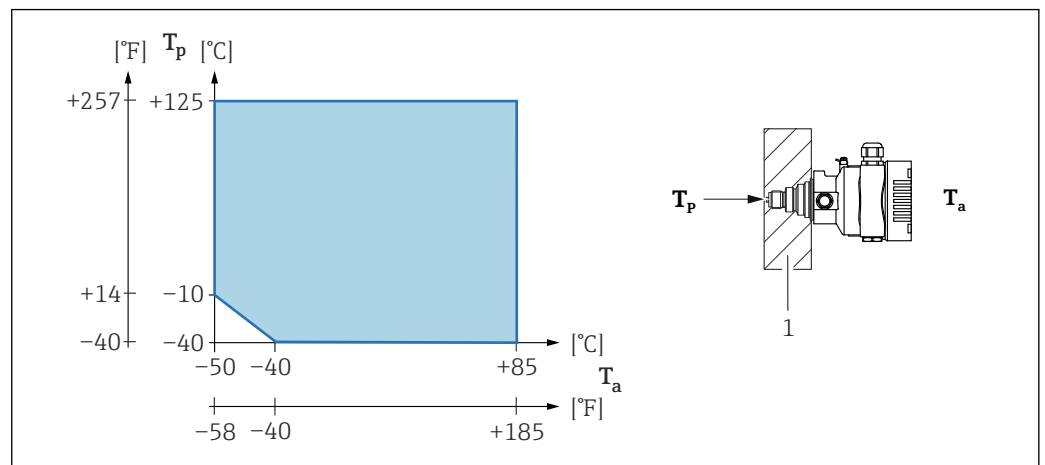
- Ohne Segmentanzeige oder grafische Anzeige:  
Standard: -40 ... +85 °C (-40 ... +185 °F)
- Mit Segmentanzeige oder grafische Anzeige: -40 ... +85 °C (-40 ... +185 °F) mit Einschränkungen in den optischen Eigenschaften wie z. B. Anzeigegeschwindigkeit und Kontrast. Bis -20 ... +60 °C (-4 ... +140 °F) ohne Einschränkungen verwendbar  
Segmentanzeige: bis -50 ... +85 °C (-58 ... +185 °F) mit Einschränkung der Lebensdauer und Performance
- Geräte mit PVC-beschichteter Kapillarummantelung: -25 ... +80 °C (-13 ... +176 °F)
- Separatgehäuse: -20 ... +60 °C (-4 ... +140 °F)

Anwendungen mit sehr hohen Temperaturen: Druckmittler mit Temperatur-Entkoppler oder Kapillaren einsetzen. Montaghalter verwenden!

Treten zusätzlich Vibrationen bei der Anwendung auf: Gerät mit Kapillare einsetzen. Druckmittler mit Temperatur-Entkoppler: Montagehalter verwenden!

### Umgebungstemperatur $T_a$ in Abhängigkeit von der Prozesstemperatur $T_p$

Für Umgebungstemperaturen unter -40 °C (-40 °F) muss der Prozessanschluss komplett isoliert werden.



1 Isoliermaterial

### Explosionsgefährdeter Bereich

- Bei Geräten für den Einsatz im explosionsgefährdeten Bereich siehe Sicherheitshinweise, Installation Drawing oder Control Drawing
- Geräte, die über die gängigen Explosionsschutzzertifikate (z. B. ATEX-/ IEC Ex,...) verfügen, können in explosionsgefährdeten Bereichen bis Umgebungstemperatur eingesetzt werden.

### Lagerungstemperatur

- Ohne LCD-Anzeige:  
Standard: -40 ... +90 °C (-40 ... +194 °F)
- Mit LCD Anzeige: -40 ... +85 °C (-40 ... +185 °F)
- Separatgehäuse: -40 ... +60 °C (-40 ... +140 °F)

Mit M12 Stecker gewinkelt: -25 ... +85 °C (-13 ... +185 °F)

Geräte mit PVC-beschichteter Kapillarummantelung: -25 ... +90 °C (-13 ... +194 °F)

Betriebshöhe Bis zu 5 000 m (16 404 ft) über Meereshöhe.

Klimaklasse Klasse 4K4H (Lufttemperatur: -20 ... +55 °C (-4 ... +131 °F), relative Luftfeuchtigkeit: 4...100 %) nach DIN EN 60721-3-4 erfüllt.  
Betauung ist möglich.

Atmosphäre **Einsatz in stark korrosiver Umgebung**  
Bei korrosiver Umgebung (z. B. maritimer Umgebung / Küstennähe) empfiehlt Endress+Hauser für Kapillare eine PVC-beschichtete Kapillarummantelung oder eine PTFE-Kapillarummantelung und das Edelstahlgehäuse. Der Messumformer kann zusätzlich mittels einer Sonderbeschichtung geschützt werden (**Technisches Sonder Produkt (TSP)**).

Schutzart Prüfung gemäß IEC 60529 und NEMA 250-2014

#### Gehäuse und Prozessanschluss

IP66/68, TYPE 4X/6P  
(IP68: (1.83 mH<sub>2</sub>O für 24 h))

#### Kabeleinführungen

- Verschraubung M20, Kunststoff, IP66/68 TYPE 4X/6P
- Verschraubung M20, Messing vernickelt, IP66/68 TYPE 4X/6P
- Verschraubung M20, 316L, IP66/68 TYPE 4X/6P
- Gewinde M20, IP66/68 TYPE 4X/6P
- Gewinde G1/2, IP66/68 TYPE 4X/6P  
Bei Auswahl von Gewinde G1/2 wird das Gerät standardmäßig mit Gewinde M20 ausgeliefert und ein Adapter auf G1/2 inklusive Dokumentation beigelegt
- Gewinde NPT1/2, IP66/68 TYPE 4X/6P
- Transportschutz Blindstecker: IP22, TYPE 2
- Stecker HAN7D, 90 Grad, IP65 NEMA Type 4X
- Stecker M12  
Bei geschlossenem Gehäuse und eingestecktem Anschlusskabel: IP66/67 NEMA Type 4X  
Bei geöffnetem Gehäuse oder nicht eingestecktem Anschlusskabel: IP20, NEMA Type 1

#### HINWEIS

##### **M12 Stecker und HAN7D Stecker: Verlust der IP Schutzklasse durch falsche Montage!**

- ▶ Die Schutzart gilt nur, wenn das verwendete Anschlusskabel eingesteckt und festgeschraubt ist.
- ▶ Die Schutzart gilt nur, wenn das verwendete Anschlusskabel gemäß IP67 NEMA Type 4X spezifiziert ist.
- ▶ Die IP-Schutzklassen werden nur eingehalten, wenn die Blindkappe verwendet wird oder das Kabel angeschlossen ist.

#### Prozessanschluss und Prozessadapter bei Verwendung von Separatgehäuse

##### *FEP Kabel*

- IP69 (Sensorseitig)
- IP66 TYPE 4/6P
- IP68 (1.83 mH<sub>2</sub>O für 24 h) TYPE 4/6P

*PE Kabel*

- IP69 (Sensorseitig)
- IP66 TYPE 4/6P
- IP68 (1.83 mH<sub>2</sub>O für 24 h) TYPE 4/6P

Vibrationsfestigkeit

**Einkammer Gehäuse**

Konstruktiver Aufbau	Sinus Schwingung IEC62828-1 / IEC61298-3	Schock
Gerät	10 Hz...60 Hz: ±0,35 mm (0,0138 in) 60 Hz...1000 Hz: 5 g	30 g
Gerät mit Druckmittlertyp "Kompakt" oder "Temperat- urentkoppler" <sup>1)</sup>	10 Hz...60 Hz: ±0,15 mm (0,0059 in) 60 Hz...1000 Hz: 2 g	30 g

- 1) Bei Anwendungen mit sehr hohen Temperaturen kann entweder ein Gerät mit Temperaturentkoppler oder mit Kapillare eingesetzt werden. Treten zusätzlich bei der Anwendung Vibrationen auf, empfiehlt Endress +Hauser ein Gerät mit Kapillare einzusetzen. Sollte ein Gerät mit Temperaturentkoppler oder Kapillare zum Einsatz kommen, ist dieses mit einer Montagehalterung zu montieren.

**Aluminium Zweikammer Gehäuse**

Konstruktiver Aufbau	Sinus Schwingung IEC62828-1 / IEC61298-3	Schock
Gerät	10 Hz...60 Hz: ±0,15 mm (0,0059 in) 60 Hz...1000 Hz: 2 g	30 g
Gerät mit Druckmittlertyp "Kompakt" oder "Tempera- urentkoppler" <sup>1)</sup>	10 Hz...60 Hz: ±0,15 mm (0,0059 in) 60 Hz...1000 Hz: 2 g	30 g

- 1) Bei Anwendungen mit sehr hohen Temperaturen kann entweder ein Gerät mit Temperaturentkoppler oder mit Kapillare eingesetzt werden. Treten zusätzlich bei der Anwendung Vibrationen auf, empfiehlt Endress +Hauser ein Gerät mit Kapillare einzusetzen. Sollte ein Gerät mit Temperaturentkoppler oder Kapillare zum Einsatz kommen, ist dieses mit einer Montagehalterung zu montieren.

Elektromagnetische Ver-  
träglichkeit (EMV)

- Elektromagnetische Verträglichkeit nach EN 61326-Serie und NAMUR-Empfehlung EMV (NE21)
- Bezüglich Sicherheits-Funktion (SIL) werden die Anforderungen der EN 61326-3-x erfüllt
- Maximale Abweichung unter Störeinfluss: < 0,5% der Spanne bei vollem Messbereich (TD 1:1)

Weitere Details sind aus der EU-Konformitätserklärung ersichtlich.

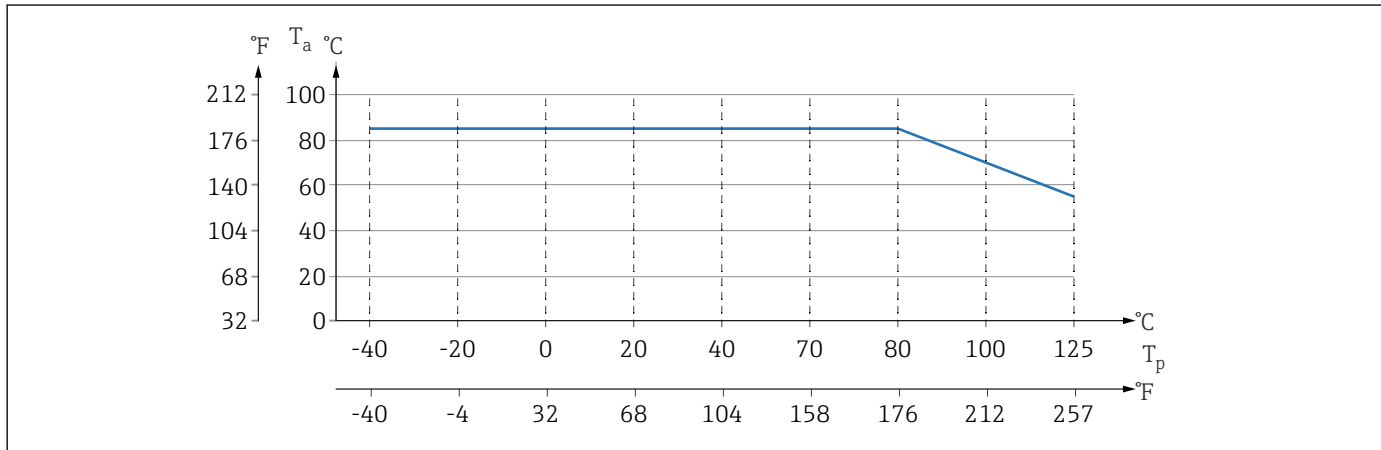
### 15.3 Prozess

Prozesstemperaturbereich **Gerät Standard (ohne Druckmittler)**

**HINWEIS**

Die zulässige Prozesstemperatur hängt vom Prozessanschluss, Prozessdichtung, Umgebungstemperatur und von der Art der Zulassung ab.

- ▶ Bei der Auswahl des Geräts sind alle Temperaturangaben in diesem Dokument zu berücksichtigen.



A0043292

10 Werte gelten für stehende Montage ohne Isolation.

$T_p$  Prozesstemperatur  
 $T_a$  Umgebungstemperatur

#### Druckmittler-Füllflüssigkeit

Füllflüssigkeit	$P_{abs} = 0,05 \text{ bar (0,725 psi)}^1$	$P_{abs} \geq 1 \text{ bar (14,5 psi)}^2$
Silikonöl	-40 ... +180 °C (-40 ... +356 °F)	-40 ... +250 °C (-40 ... +482 °F)
Hochtemperaturöl	-20 ... +200 °C (-4 ... +392 °F)	-20 ... +400 °C (-4 ... +752 °F) <sup>3) 4) 5)</sup>
Niedertemperaturöl	-70 ... +120 °C (-94 ... +248 °F)	-70 ... +180 °C (-94 ... +356 °F)
Pflanzenöl	-10 ... +160 °C (+14 ... +320 °F)	-10 ... +220 °C (+14 ... +428 °F)
Inertes Öl	-40 ... +100 °C (-40 ... +212 °F)	-40 ... +175 °C (-40 ... +347 °F) <sup>6) 7)</sup>

- 1) Erlaubter Temperaturbereich bei  $p_{abs} = 0,05 \text{ bar (0,725 psi)}$  (Temperaturgrenzen des Gerätes und des Systems beachten!)
- 2) Erlaubter Temperaturbereich bei  $p_{abs} \geq 1 \text{ bar (14,5 psi)}$  (Temperaturgrenzen des Gerätes und des Systems beachten!)
- 3) 325 °C (617 °F) bei  $\geq 1 \text{ bar (14,5 psi)}$  Absolutdruck
- 4) 350 °C (662 °F) bei  $\geq 1 \text{ bar (14,5 psi)}$  Absolutdruck (max. 200 Stunden)
- 5) 400 °C (752 °F) bei  $\geq 1 \text{ bar (14,5 psi)}$  Absolutdruck (max. 10 Stunden)
- 6) 150 °C (302 °F) bei  $\geq 1 \text{ bar (14,5 psi)}$  Absolutdruck
- 7) 175 °C (347 °F) bei  $\geq 1 \text{ bar (14,5 psi)}$  Absolutdruck (max. 200 Stunden)

Füllflüssigkeit	Dichte <sup>1)</sup> kg/m <sup>3</sup>
Silikonöl	970
Hochtemperaturöl	995
Niedertemperaturöl	940



Füllflüssigkeit	Dichte <sup>1)</sup> kg/m <sup>3</sup>
Pflanzenöl	920
Inertes Öl	1900

1) Dichte der Druckmittler-Füllflüssigkeit bei 20 °C (68 °F).

Die Berechnung des Betriebstemperaturbereichs eines Druckmittlersystems ist abhängig von Füllflüssigkeit, Kapillarlänge und Kapillar-Innendurchmesser, Prozesstemperatur und Ölvolumen des Druckmittlers. Detaillierte Berechnungen, z. B. für Temperaturbereiche, Unterdruck- und Temperaturbereiche, werden separat im Applicator "[Sizing Diaphragm Seal](#)" berechnet.



A0038925

### Sauerstoffanwendungen (gasförmig)

Sauerstoff und andere Gase können explosiv auf Öle, Fette und Kunststoffe reagieren. Folgende Vorkehrungen müssen getroffen werden:

- Alle Komponenten der Anlage wie z. B. Geräte müssen gemäß den nationalen Anforderungen gereinigt sein.
- In Abhängigkeit der verwendeten Werkstoffe dürfen bei Sauerstoffanwendungen eine bestimmte maximale Temperatur und ein maximaler Druck nicht überschritten werden.

Die Reinigung des Geräts (nicht Zubehör) wird als optionale Dienstleistung angeboten.

- $p_{max}$ : abhängig vom druckschwächsten Glied der ausgewählten Komponenten: Überlastgrenze (OPL) der Messzelle, Prozessanschluss (1,5 x PN) oder Füllflüssigkeit (80 bar (1 200 psi))
- $T_{max}$ : 60 °C (140 °F)

### Gerät Standard (ohne Druckmittler)

- Prozessanschlüsse mit innenliegender Membran: -40 ... +125 °C (-40 ... +257 °F) ; 150 °C (302 °F) für max. eine Stunde
- Prozessanschlüsse mit frontbündiger Membran:
  - Gewinde (ISO228, ASME, Metrisch DIN13) und Flansche (EN, ASME, JIS): -40 ... +100 °C (-40 ... +212 °F)
  - Ausnahmen mit mitgelieferter Dichtung (M20 x 1.5, G1/2 DIN3852): -20 ... +85 °C (-4 ... +185 °F)

### Geräte mit Druckmittler

- Abhängig von Druckmittler und Füllflüssigkeit: -70 °C (-94 °F) bis zu +400 °C (+752 °F)
- Maximalen Relativdruck und maximale Temperatur beachten

### Druckmittler mit Membran aus Tantal

-70 ... +300 °C (-94 ... +572 °F)

**Geräte mit PTFE-beschichteter Druckmittler Membran**

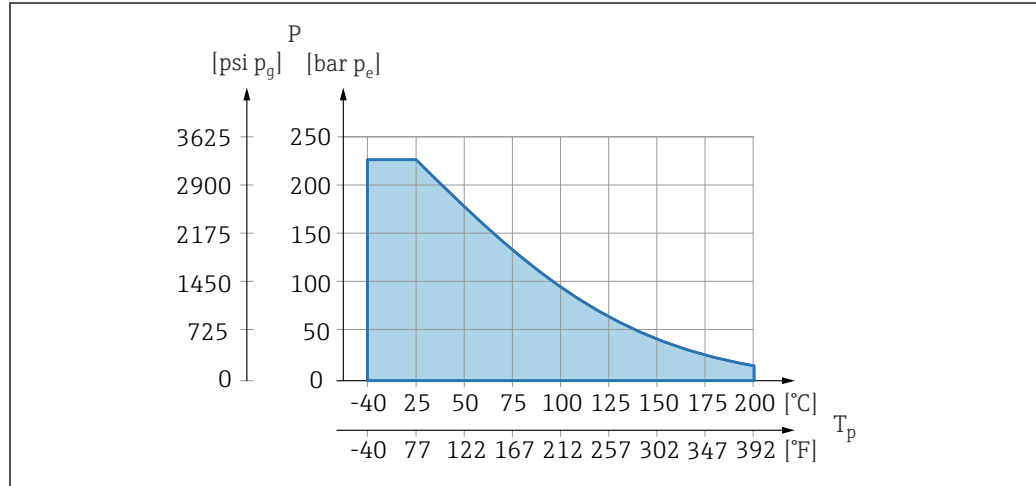
Die Antihaftbeschichtung hat sehr gute Gleiteigenschaften und dient dem Schutz der Membran vor abrasiven Medien.

**HINWEIS**

**Zerstörung des Geräts durch falschen Verwendungszweck der PTFE-Beschichtung!**

- ▶ Die verwendete PTFE-Beschichtung ist nicht zum Schutz gegen korrosive Medien geeignet, sondern dient dem Abrasionsschutz.

Einsatzbereich der 0,25 mm (0,01 in) PTFE-Folie auf AISI 316L (1.4404/1.4435) Membran, siehe folgende Grafik:



A0045213

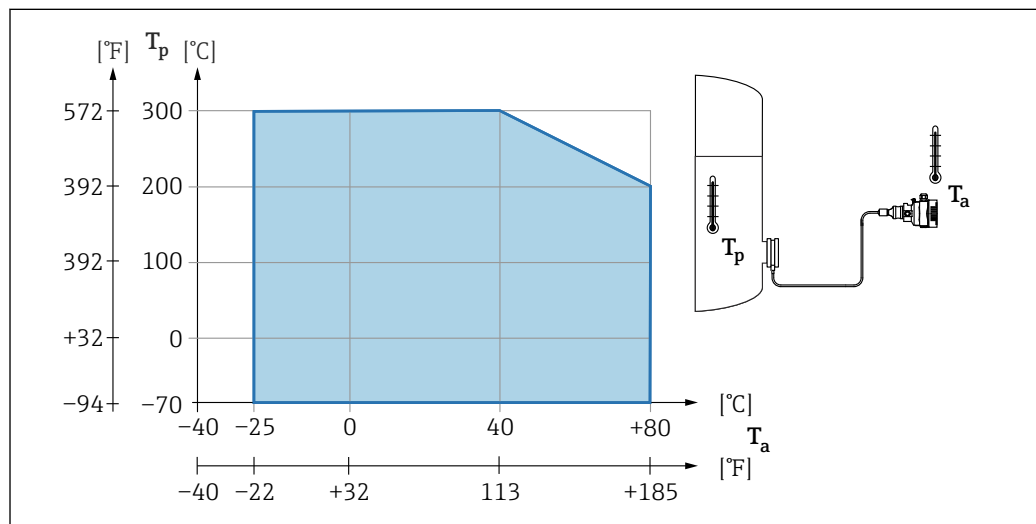
- i** Bei Unterdrückenwendungen:  $p_{abs} \leq 1$  bar (14,5 psi) bis 0,05 bar (0,725 psi) bis max. +150 °C (302 °F).

Wenn PTFE-Beschichtung gewählt wurde, dann wird immer eine konventionelle Membran geliefert.

**Kapillarummantelung Druckmittler**

Prozesstemperatur in Abhängigkeit von der Umgebungstemperatur.

- 316L: keine Einschränkung
- PTFE: keine Einschränkung
- PVC: Siehe folgende Grafik



A0038661

## Prozessdruckbereich

**Druckangaben****⚠️ WARNUNG**

**Der maximale Druck für das Gerät ist abhängig vom druckschwächsten Bauteil (Bauteile sind: Prozessanschluss, optionale Anbauteile oder Zubehör).**

- ▶ Gerät nur innerhalb der vorgeschriebenen Grenzen der Bauteile betreiben!
- ▶ MWP (Maximum Working Pressure/max. Betriebsdruck): Auf dem Typenschild ist der MWP angegeben. Dieser Wert bezieht sich auf eine Referenztemperatur von +20 °C (+68 °F) und darf über unbegrenzte Zeit am Gerät anliegen. Temperaturabhängigkeit des MWP beachten. Für Flansche die zugelassenen Druckwerte bei höheren Temperaturen aus den folgenden Normen entnehmen: EN 1092-1 (die Werkstoffe 1.4435 und 1.4404 sind in ihrer Festigkeit-Temperatur-Eigenschaft in der EN 1092-1 eingruppiert. Die chemische Zusammensetzung der beiden Werkstoffe kann identisch sein.), ASME B 16.5a, JIS B 2220 (Norm in ihrer jeweils aktuellen Version ist gültig). Abweichende MWP-Angaben finden sich in den betroffenen Kapiteln der technischen Information.
- ▶ Die Überlastgrenze ist derjenige Druck, mit dem ein Gerät während einer Prüfung maximal belastet werden darf. Sie ist um einen bestimmten Faktor größer als der maximale Betriebsdruck. Dieser Wert bezieht sich auf eine Referenztemperatur von +20 °C (+68 °F).
- ▶ Die Druckgeräterichtlinie (2014/68/EU) verwendet die Abkürzung "PS". Die Abkürzung "PS" entspricht dem MWP (Maximum working pressure/max. Betriebsdruck) des Geräts.
- ▶ Bei Messzellenbereich- und Prozessanschluss-Kombinationen bei denen der OPL (Over pressure limit) des Prozessanschlusses kleiner ist als der Nennwert der Messzelle, wird das Gerät werksmäßig maximal auf den OPL-Wert des Prozessanschlusses eingestellt. Muss der gesamte Messzellenbereich genutzt werden, so ist ein Prozessanschluss mit einem höheren OPL-Wert (1,5 x PN; MWP = PN) zu wählen.
- ▶ Sauerstoffanwendungen: Werte für  $P_{max}$  und  $T_{max}$  nicht überschreiten.

**Berstdruck**

Ab dem spezifizierten Berstdruck muss mit der vollständigen Zerstörung der druckbeaufschlagten Teile und/oder einer Leckage des Geräts gerechnet werden. Derartige Betriebsbedingungen müssen deshalb unbedingt durch sorgfältige Auslegung vermieden werden.

## Reinstgasanwendungen

Zusätzlich bietet Endress+Hauser Geräte für spezielle Anwendungen an, wie z. B. für Reinstgas, die von Öl und Fett gereinigt sind. Für diese Geräte gelten keine besonderen Einschränkungen hinsichtlich den Prozessbedingungen.

## Wasserstoffanwendungen

Eine **goldbeschichtete** metallische Membran ist ein universeller Schutz gegen Wasserdiffusion, sowohl in Gasapplikationen als auch in Applikationen mit wässrigen Lösungen.

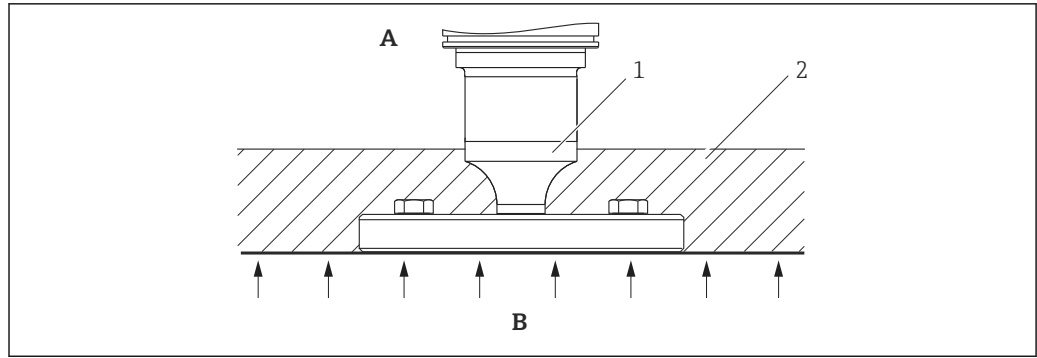
## Dampfanwendungen und Sattdampfanwendungen

Bei Dampf- und Sattdampfanwendungen: Gerät mit metallischer Membran verwenden oder Wassersackrohr zur Temperaturentkopplung bei der Installation vorsehen.

## Wärmeisolation

**Wärmedämmung bei direkt angebautem Druckmittler**

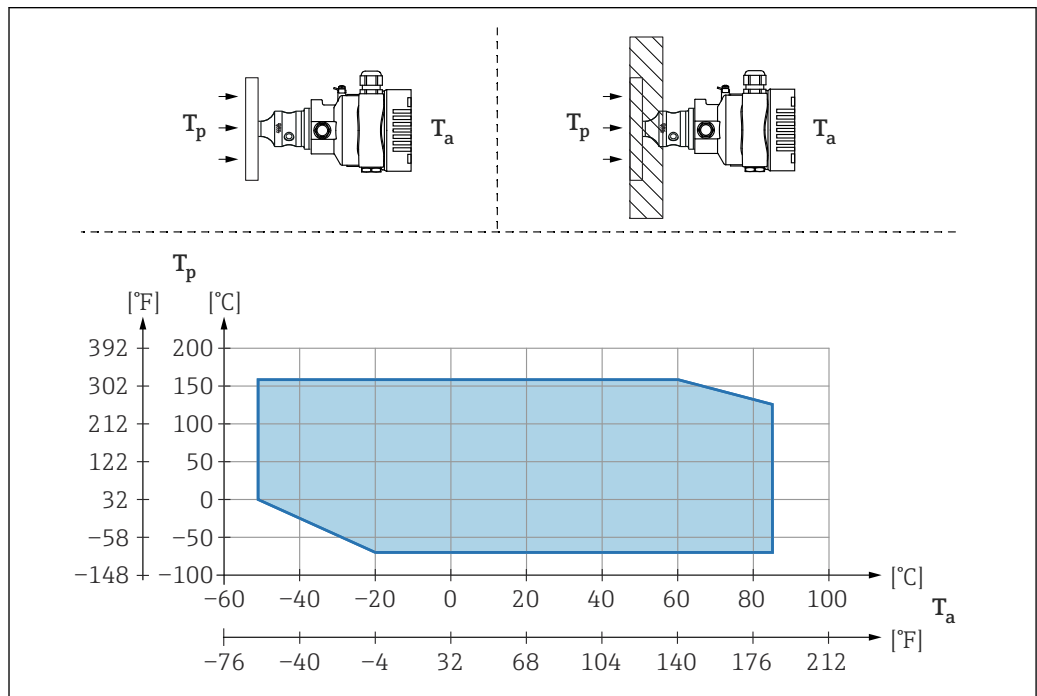
Das Gerät darf nur bis zu einer bestimmten Höhe isoliert werden. Die maximal erlaubte Isolierhöhe ist auf dem Gerät gekennzeichnet und gilt für ein Isoliermaterial mit einer Wärmeleitfähigkeit  $\leq 0,04 \text{ W/(m} \times \text{K)}$  und für die maximal erlaubte Umgebungs- und Prozesstemperatur. Die Daten wurden unter der kritischsten Anwendung "ruhende Luft" ermittelt. Maximal erlaubte Isolierhöhe, hier dargestellt an einem Gerät mit Flansch:



A0020474

- A Umgebungstemperatur
- B Prozesstemperatur
- 1 Maximal erlaubte Isolierhöhe
- 2 Isoliermaterial

**Montage mit Druckmittlertyp "Kompakt"**



A0040383

- $T_a$  Umgebungstemperatur am Messumformer
- $T_p$  Maximale Prozesstemperatur

$T_a$	$T_p$
+85 °C (+185 °F)	-70 ... +120 °C (-94 ... +248 °F)
+60 °C (+140 °F)	-70 ... +160 °C (-94 ... +320 °F)
-20 °C (-4 °F)	-70 ... +160 °C (-94 ... +320 °F)
-50 °C (-58 °F)	0 ... +160 °C (+32 ... +320 °F)

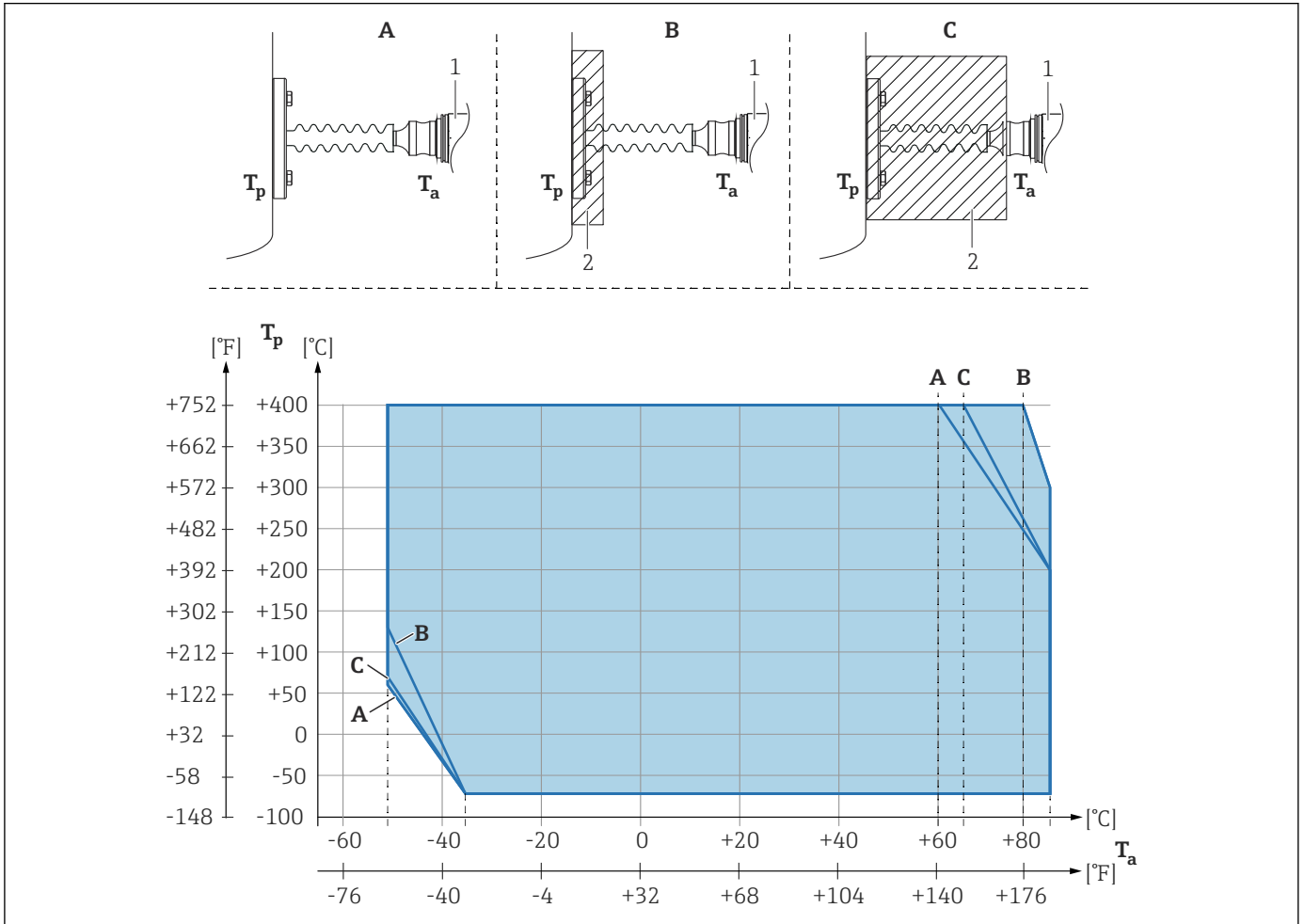
**Wärmedämmung bei Montage mit Druckmittlertyp "Temperaturentkoppler"**

Einsatz von Temperaturentkopplern bei andauernden extremen Messstofftemperaturen, die zum Überschreiten der maximal zulässigen Elektroniktemperatur von +85 °C (+185 °F) führen. Druckmittlersysteme mit Temperaturentkopplern können abhängig von der eingesetzten Füllflüssigkeit maximal bis +400 °C (+752 °F) eingesetzt werden. Details siehe

Technische Information. Um den Einfluss der aufsteigenden Wärme zu minimieren, das Gerät waagrecht oder mit dem Gehäuse nach unten montieren. Die zusätzliche Einbauhöhe bedingt eine Nullpunktverschiebung durch die hydrostatische Säule im Temperatur-entkoppler. Diese Nullpunktverschiebung kann am Gerät korrigiert werden.

Die maximale Umgebungstemperatur  $T_a$  am Messumformer, ist abhängig von der maximalen Prozesstemperatur  $T_p$ .

Die maximale Prozesstemperatur ist abhängig von der eingesetzten Füllflüssigkeit.



A0039378

- A Keine Isolierung
- B Isolierung 30 mm (1,18 in)
- C Maximale Isolierung
- 1 Messumformer
- 2 Isoliermaterial

Position	$T_a$ <sup>1)</sup>	$T_p$ <sup>2)</sup>
A	60 °C (140 °F)	400 °C (752 °F) <sup>3)</sup>
	85 °C (185 °F)	200 °C (392 °F)
	-50 °C (-58 °F)	60 °C (140 °F)
	-35 °C (-31 °F)	-70 °C (-94 °F)
B	80 °C (176 °F)	400 °C (752 °F) <sup>3)</sup>
	85 °C (185 °F)	300 °C (572 °F)
	-50 °C (-58 °F)	130 °C (266 °F)
	-35 °C (-31 °F)	-70 °C (-94 °F)

Position	T <sub>a</sub> <sup>1)</sup>	T <sub>p</sub> <sup>2)</sup>
<b>C</b>	67 °C (153 °F)	400 °C (752 °F) <sup>3)</sup>
	85 °C (185 °F)	200 °C (392 °F)
	-50 °C (-58 °F)	70 °C (158 °F)
	-35 °C (-31 °F)	-70 °C (-94 °F)

- 1) Maximale Umgebungstemperatur am Messumformer
- 2) Maximale Prozesstemperatur
- 3) Prozesstemperatur: max. +400 °C (+752 °F), abhängig von der eingesetzten Füllflüssigkeit

## Stichwortverzeichnis

### A

Anforderungen an Personal . . . . .	8
Anzeigemodul drehen . . . . .	23
Anzeigewerte	
Zum Status Verriegelung . . . . .	47
Arbeitssicherheit . . . . .	8
Außenreinigung . . . . .	62

### B

Bestimmungsgemäße Verwendung . . . . .	8
Betrieb . . . . .	47
Betriebssicherheit . . . . .	8
Bluetooth® wireless technology . . . . .	33

### C

CE-Zeichen (Konformitätserklärung) . . . . .	9
--	---

### D

DD . . . . .	36
Device Viewer . . . . .	63
DeviceCare . . . . .	35
Diagnose	
Symbole . . . . .	53
Diagnoseereignis	
Im Bedientool . . . . .	54
Diagnoseereignisse . . . . .	53
Diagnoseliste . . . . .	54
Diagnosemeldung . . . . .	53

### E

Einsatz Gerät	
siehe Bestimmungsgemäße Verwendung	
Einsatz Geräte	
Fehlgebrauch . . . . .	8
Grenzfälle . . . . .	8
Einstellungen	
Gerät an Prozessbedingungen anpassen . . . . .	47
Entsorgung . . . . .	64
Ereignis-Logbuch filtern . . . . .	57
Ereignishistorie . . . . .	57
Ereignisliste . . . . .	57
Ersatzteile . . . . .	63
Typenschild . . . . .	63

### F

FieldCare . . . . .	34
Funktion . . . . .	34
Freigabecode . . . . .	32
Falsche Eingabe . . . . .	32
FV (HART-Variable) . . . . .	36

### G

Gerätebeschreibungsdateien . . . . .	36
Gerätedokumentation	
Zusatzdokumentation . . . . .	7
Geräteverriegelung, Status . . . . .	47

### H

HART-Integration . . . . .	36
HART-Protokoll . . . . .	39
HART-Variablen . . . . .	36

### K

Konformitätserklärung . . . . .	9
---------------------------------	---

### L

Lesezugriff . . . . .	32
-----------------------	----

### M

Messwerte ablesen . . . . .	47
-----------------------------	----

### P

Produktsicherheit . . . . .	9
PV (HART-Variable) . . . . .	36

### R

Reinigung . . . . .	62
Reparaturkonzept . . . . .	63

### S

Schreibzugriff . . . . .	32
Service-Schnittstelle (CDI) . . . . .	34, 39
Sicherheitshinweise	
Grundlegende . . . . .	8
Statussignale . . . . .	53
Störungsbehebung . . . . .	49
SV (HART-Variable) . . . . .	36

### T

TV (HART-Variable) . . . . .	36
Typenschild . . . . .	13

### U

Untermenü	
Ereignisliste . . . . .	57
Messwerte . . . . .	47

### V

Vor-Ort-Anzeige	
siehe Diagnosemeldung	
siehe Im Störfall	

### W

Wartung . . . . .	62
-------------------	----

### Z

Zugriffsrechte auf Parameter	
Lesezugriff . . . . .	32
Schreibzugriff . . . . .	32



[www.addresses.endress.com](http://www.addresses.endress.com)

---