

Краткое руководство по эксплуатации Raman Rxn5





Содержание




| | | |
|----------|---|-----------|
| 1 | Информация о настоящем документе | 4 |
| 1.1 | Предупреждения | 4 |
| 1.2 | Символы | 4 |
| 1.3 | Соответствие экспортному законодательству США | 4 |
| 2 | Основные указания по технике безопасности | 5 |
| 2.1 | Требования к персоналу | 5 |
| 2.2 | Назначение | 5 |
| 2.3 | Безопасность рабочего места | 6 |
| 2.4 | Эксплуатационная безопасность | 6 |
| 2.5 | Безопасность изделия | 7 |
| 2.6 | Безопасность IT-систем | 7 |
| 3 | Описание изделия | 8 |
| 3.1 | Анализатор Raman Rxn5 | 8 |
| 3.2 | Конструкция изделия | 9 |
| 4 | Приемка и идентификация изделия | 11 |
| 4.1 | Приемка | 11 |
| 4.2 | Комплект поставки | 12 |
| 5 | Электрическое подключение | 13 |
| 5.1 | Уплотнения и разъемы | 13 |
| 5.2 | Распределение питания от сети переменного тока | 14 |
| 5.3 | Шина USB | 16 |
| 6 | Ввод в эксплуатацию | 17 |
| 6.1 | Ввод в эксплуатацию системы подачи защитного газа | 17 |
| 6.2 | Сброс рабочего давления | 17 |
| 6.3 | Искробезопасный контур температуры и давления | 18 |
| 6.4 | Искробезопасный контур зонда | 19 |
| 6.5 | Внутренние компоненты Raman Rxn5 | 20 |
| 7 | Эксплуатация | 23 |
| 7.1 | Встроенное ПО Raman RunTime | 23 |
| 7.2 | Первоначальная настройка Raman RunTime | 23 |
| 7.3 | Калибровка и проверка | 24 |
| 8 | Диагностика и устранение неисправностей | 26 |
| 8.1 | Предупреждения и ошибки | 26 |
| 8.2 | Контактная информация | 26 |

1 Информация о настоящем документе

1.1 Предупреждения

| Структура информации | Значение |
|--|--|
|  ПРЕДУПРЕЖДЕНИЕ Причины (последствия) Последствия несоблюдения (если применимо) ▶ Меры по устранению | Данный символ предупреждает об опасной ситуации. Если допустить такую ситуацию, она может привести к серьезным или смертельным травмам. |
|  ОСТОРОЖНО Причины (последствия) Последствия несоблюдения (если применимо) ▶ Меры по устранению | Данный символ предупреждает об опасной ситуации. Если допустить такую ситуацию, она может привести к травмам легкой или средней степени тяжести. |
| УВЕДОМЛЕНИЕ Причина/ситуация Последствия несоблюдения (если применимо) ▶ Действие/примечание | Данный символ предупреждает о ситуации, которая может привести к повреждению имущества. |

1.2 Символы

| Символ | Описание |
|--|---|
|  | Символ лазерного излучения применяется для предупреждения пользователя о риске воздействия опасного видимого лазерного излучения при использовании системы. |
|  | Символ высокого напряжения, предупреждающий о наличии электрического потенциала, достаточного для получения травм или повреждений. В некоторых отраслях высоким считается напряжение выше определенного порога. Для оборудования и проводников, которые находятся под высоким напряжением, требуются особые правила и процедуры безопасности. |
|  | Сертификационная маркировка CSA указывает на то, что изделие было успешно испытано на соответствие требованиям действующих североамериканских стандартов. |
|  | Символ WEEE указывает на то, что изделие нельзя выбрасывать вместе с несортированными отходами; его следует отправить в отдельный сборный пункт для утилизации и переработки. |
|  | Маркировка CE указывает на соответствие стандартам здравоохранения, безопасности и защиты окружающей среды для изделий, реализуемых в Европейской экономической зоне (ЕЭЗ). |

1.3 Соответствие экспортному законодательству США

Политика компании Endress+Hauser заключается в строгом соблюдении законов США об экспортном контроле, подробно изложенных на веб-сайте [Бюро промышленности и безопасности](#) Министерства торговли США.

2 Основные указания по технике безопасности

Во избежание рисков для людей или имущества внимательно прочитайте данный раздел. Дополнительные сведения о безопасности при работе с лазером и сертификации взрывоопасных зон, а также правила техники безопасности представлены в документе "Указания по технике безопасности Raman Rxn5" (XA02746C).

2.1 Требования к персоналу

- Монтаж, ввод в эксплуатацию, управление и техническое обслуживание измерительной системы должны выполняться только специально обученным техническим персоналом.
- Перед выполнением данных работ технический персонал должен получить соответствующее разрешение от управляющего предприятием.
- Электрические подключения должны осуществляться только специалистами-электротехниками.
- Выполняющий работы технический персонал должен предварительно ознакомиться с данным руководством по эксплуатации и следовать всем приведенным в нем указаниям.
- Устранение неисправностей точки измерения должно выполняться только квалифицированными специалистами, имеющими соответствующее разрешение. Ремонтные работы, не описанные в настоящем документе, должны выполняться только непосредственно на заводе-изготовителе или специалистами центра технического обслуживания.

2.2 Назначение

Анализатор Raman Rxn5 предназначен для использования в измерениях химического состава газов и некоторых жидкостей в условиях разработки процессов.

Анализатор Raman Rxn5 особенно подходит для измерения состава газов на входе и выходе следующих технологических единиц и процессов, которые часто встречаются на нефтеперерабатывающих заводах, заводах по производству аммиака, метанола, заводах по производству и торговле водородом, а также на станциях регазификации сжиженного газа и в системах с газовыми турбинами:

- Установки парового риформинга метана, частичного окисления и автотермического риформинга
- Газификаторы угля, нефтяного кокса, биомассы и отходов
- Первичные и вторичные системы конверсии
- Удаление кислотных газов
- Метанаторы
- Контуры синтеза аммиака и метанола
- Гидроочистители
- Гидрокрекинги
- Определение состава смешанного хладагента
- Подача топлива для газовых турбин

Использование прибора в других целях представляет угрозу для безопасности людей и всей измерительной системы и поэтому запрещается.

2.3 Безопасность рабочего места

- Запрещается использовать анализатор Raman Rxn5 не по назначению.
- Не протягивайте кабель питания над счетчиками (приборами) или на горячих поверхностях, а также в местах, где возможно его повреждение.
- Не открывайте корпус Raman Rxn5, пока система активно собирает данные.
- Запрещается смотреть непосредственно на лазерный луч.
- Не допускайте неконтролируемого отражения лазерного излучения от зеркальных или блестящих поверхностей.
- Сведите к минимуму присутствие блестящих поверхностей в рабочей зоне и всегда используйте блокировку лазерного луча, чтобы предотвратить неконтролируемое пропускание лазерного излучения.
- Не оставляйте прикрепленные и неиспользуемые зонды незакрытыми или незаблокированными, пока они подключены к анализатору.

2.4 Эксплуатационная безопасность

Перед вводом точки измерения в эксплуатацию выполните следующие действия:

1. Проверьте правильность всех подключений.
2. Убедитесь в отсутствии повреждений электрических кабелей и соединительных шлангов.
3. Запрещается эксплуатировать поврежденные изделия. Примите меры защиты от случайного включения таких изделий.
4. Промаркируйте поврежденные изделия как бракованные.

Во время эксплуатации соблюдайте следующие правила:

1. Если неисправности не могут быть устранены, следует прекратить использование изделия и принять меры защиты от случайного включения.
2. Если не выполняется обслуживание, держите дверцы закрытыми.



ОСТОРОЖНО

Действия во время работы анализатора создают риск воздействия опасных материалов.

- ▶ Соблюдайте стандартные процедуры по ограничению воздействия химических или биологических материалов.
- ▶ Соблюдайте правила использования средств индивидуальной защиты на рабочем месте, включая ношение защитной одежды, защитных очков и перчаток, а также ограничение физического доступа к месту установки анализатора.
- ▶ Устраняйте любые разливы, следуя соответствующим правилам и процедурам очистки.

2.5 Безопасность изделия

Изделие разработано с учетом местных норм безопасности в соответствующей сфере применения, прошло предусмотренные испытания и поставляется с завода в безопасном для эксплуатации состоянии. Соблюдены все требования применимых международных норм и стандартов. Подключенные к анализатору приборы также должны соответствовать действующим стандартам безопасности, а операторы должны следовать правилам техники безопасности для конкретного прибора.

2.6 Безопасность IT-систем

Гарантия действительна только в том случае, если прибор установлен и используется в соответствии с руководством по эксплуатации. Прибор оснащен механизмами безопасности для защиты от любого непреднамеренного изменения настроек.

Меры IT-безопасности, которые обеспечивают дополнительную защиту прибора и осуществляемой с его помощью передачи данных, должны быть реализованы самим оператором согласно принятым в его организации стандартам безопасности.

3 Описание изделия

3.1 Анализатор Raman Rxn5

Анализатор Raman Rxn5, использующий технологию Kaiser Raman, представляет собой полностью готовый к эксплуатации лазерный рамановский анализатор со встроенным контроллером и установленным управляющим программным обеспечением Raman RunTime. Рамановская спектроскопия обеспечивает химическую специфичность в среднем инфракрасном (ИК) диапазоне и простоту отбора проб в ближнем ИК-диапазоне. Рамановская спектроскопия позволяет собирать колебательные спектры *на производственном объекте* с помощью оптоволоконных зондов. Анализатор Raman Rxn5 был разработан специально для применения в газовой фазе в нефтехимической промышленности и других технологических процессах.

В данных условиях анализатор Raman Rxn5 создает простые спектры, напоминающие газовые хроматограммы, что позволяет использовать одномерные методы анализа. Анализатор Raman Rxn5 можно использовать для определения состава газовых смесей, но без необходимости применения клапанов, печей, колонок или газов-носителей, которые часто приводят к большим эксплуатационным расходам.

Прибор Raman Rxn5 рассчитан на использование от одного до четырех лазерных источников, каждый из которых соединен с отдельным оптоволоконным зондом, подключаемым к технологической пробе. Такая конфигурация обеспечивает одновременную работу, заменяя необходимость механического переключения потоков, которое часто используется при многопоточном анализе с помощью одного прибора. Программное обеспечение RunTime позволяет каждому каналу использовать независимый программный метод для анализа различных составов потоков. Это как четыре анализатора в одном устройстве.

Анализатор Raman Rxn5 может измерять газовые смеси, содержащие несколько компонентов. Могут быть проанализированы следующие типичные газы: H_2 , N_2 , O_2 , CO , CO_2 , H_2S , CH_4 , C_2H_4 , C_2H_6 , Cl_2 , F_2 , HF , BF_3 , SO_2 и NH_3 . Кроме того, прибор Raman Rxn5 имеет широкий линейный динамический диапазон и может измерять компоненты на уровнях, как правило, от 0,1 мол. % до 100 мол. %.

Анализатор Raman Rxn5 оснащен сенсорным дисплеем с плоским экраном, который используется для всех взаимодействий с пользователем. Простое нажатие пальцем эквивалентно щелчку мыши.

3.2 Конструкция изделия

3.2.1 Наружная часть передней панели

Наружная часть анализатора включает в себя корпус из окрашенной стали (или опционально из нержавеющей стали 316L). На передней панели прибора расположены стандартные элементы интерфейса пользователя. К ним относятся встроенный сенсорный интерфейс, светодиодные индикаторы, переключатели блокировки лазера и индикатор продувки.

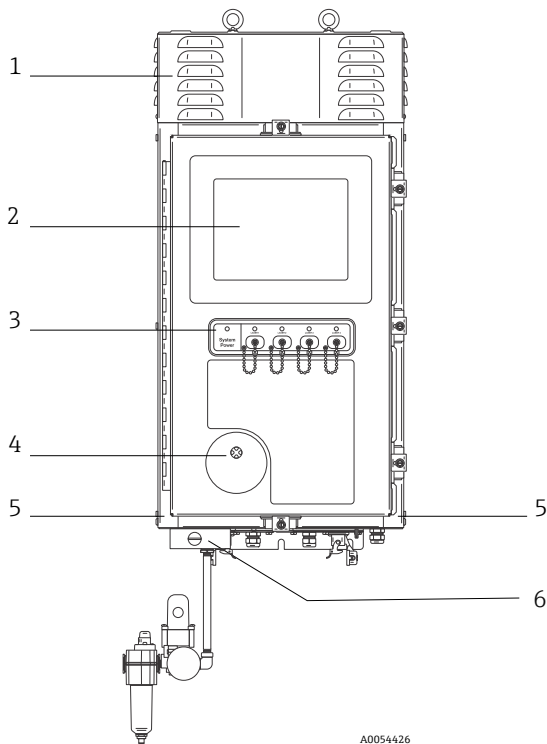


Рисунок 1. Наружная часть анализатора Raman Rxn5

| № | Наименование | Описание |
|---|--|---|
| 1 | Кожух вытяжной вентиляционной системы охлаждения | Охлаждающий воздух выходит через вентиляционные отверстия в данной крышке. Запрещается блокировать. |
| 2 | Монитор с сенсорным экраном | Встроенный интерфейс Raman RunTime и сенсорный монитор |

| № | Наименование | Описание |
|---|---|--|
| 3 | Индикаторная панель переключателей и кнопки включения/выключения лазера | <ul style="list-style-type: none"> ▪ Индикатор питания системы. Зеленый и непрерывно горящий индикатор указывает на то, что система включена и работает нормально. Красный и быстро мигающий индикатор указывает на то, что система включена, но внутренняя температура слишком высокая. Красный и медленно мигающий индикатор указывают на то, что система слишком холодная. Медленное мигание красным светом – нормальное явление при запуске в более холодных условиях. ▪ Кнопки включения/выключения лазера и индикаторы. Переключатели с магнитной связью управляют питанием лазера для каждого канала. Переключатели совместимы с функцией блокировки/маркировки. Желтые индикаторы для каждого канала показывают, включен ли лазер. |
| 4 | Индикатор продувки | Зеленый индикатор, указывающий на то, что давление внутри корпуса превышает 5,1 мм (0,20 дюйма) водяного столба |
| 5 | Вход для охлаждающего воздуха | В данном месте охлаждающий воздух поступает с обеих сторон корпуса. Запрещается блокировать. |
| 6 | Продувочный клапан и кондиционирование продувочного воздуха | <p>Система разбавления и компенсации утечки включает в себя два режима:</p> <ul style="list-style-type: none"> ▪ Разбавление при большом расходе. Ручку настройки на клапане следует повернуть так, чтобы прорезь на ручке настройки была горизонтальной и находилась в положении ON. Данное положение используется для продувки корпуса с целью удаления потенциально опасных газов перед включением питания. Время разбавления составляет > 9,5 минуты. ▪ Режим компенсации утечки. После выполнения ручного разбавления клапан можно переключить в данный режим, повернув ручку настройки так, чтобы прорезь на ручке настройки стала вертикальной. Данное положение используется для снижения расхода продувочного воздуха после первоначального разбавления. |

4 Приемка и идентификация изделия

4.1 Приемка

1. Убедитесь в том, что упаковка не повреждена. Сообщите поставщику об обнаруженных повреждениях упаковки. До выяснения причин не выбрасывайте поврежденную упаковку.
2. Убедитесь в том, что содержимое не повреждено. Сообщите поставщику об обнаруженных повреждениях содержимого. До выяснения причин не выбрасывайте поврежденные изделия.
3. Проверьте наличие всех составных частей оборудования. Сравните комплектность с данными заказа.
4. Упаковывайте изделие для хранения и транспортировки таким образом, чтобы защитить его от ударов и воздействия влаги. Наибольшую степень защиты обеспечивает оригинальная упаковка. Убедитесь в том, что соблюдаются допустимые условия окружающей среды.

Если у вас есть вопросы, посетите веб-сайт нашей компании (<https://www.endress.com/contact>), где перечислены все каналы местных торговых представительств в вашем регионе.

УВЕДОМЛЕНИЕ

Несоблюдение условий транспортировки может стать причиной повреждения анализатора.

- ▶ Для транспортировки анализатора всегда используйте тележку с подъемником или вилочный погрузчик.

4.1.1 Заводская табличка

Заводская табличка на задней панели анализатора содержит следующие сведения о приборе:

- Контактные данные изготовителя
- Информация о лазерном излучении
- Предупреждение о риске поражения электрическим током
- Номер модели
- Серийный номер
- Длина волны
- Максимальная мощность
- Месяц изготовления
- Год изготовления
- Информация о патенте
- Информация о сертификации

Сравните данные на заводской табличке с данными заказа.

4.1.2 Идентификация изделия

Серийный номер прибора можно найти в следующих местах:

- На заводской табличке
- В товарно-транспортной документации

4.1.3 Адрес изготовителя

Endress+Hauser

371 Parkland Plaza

Ann Arbor, MI 48103 USA

4.2 Комплект поставки

В комплект поставки входят следующие компоненты:

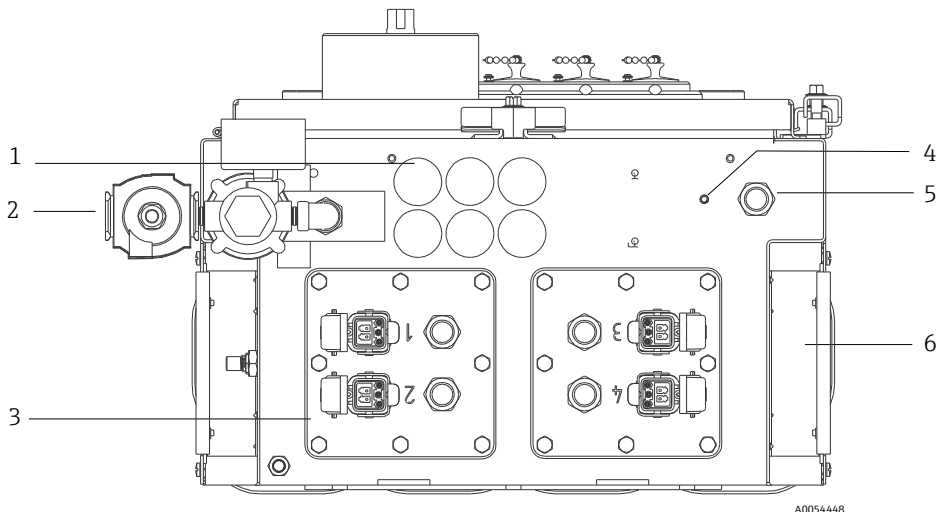
- Анализатор Raman Rxn5 в заказанной конфигурации
- *Руководство по эксплуатации Raman Rxn5*
- *Руководство по эксплуатации Raman RunTime*
- Сертификат качества Raman Rxn5
- Местные декларации соответствия (если применимо)
- Сертификаты для использования во взрывоопасных зонах (если применимо)
- Дополнительные принадлежности для Raman Rxn5 (если применимо)

Если у вас есть вопросы в отношении комплекта поставки или обнаружено отсутствие компонентов, посетите веб-сайт нашей компании (<https://www.endress.com/contact>), где перечислены все каналы местных торговых представительств в вашем регионе.

5 Электрическое подключение

5.1 Уплотнения и разъемы

Ниже показан вид анализатора Raman Rxn5 снизу.



A0054448

Рисунок 2. Уплотнения и разъемы в нижней части анализатора Raman Rxn5

| # | Наименование | Описание |
|---|--|--|
| 1 | Расположение входа/выхода (I/O) | Шесть отверстий для линий связи и проводов управления технологическим процессом низкого напряжения. Кабельные вводы предоставляются заказчиком и должны соответствовать местным стандартам безопасности электрооборудования и опасных зон. |
| 2 | Вход для продувочного воздуха | Точка подключения 1/4" NPT для подачи продувочного воздуха |
| 3 | Место расположения искробезопасных (IS) входов/выходов | Панели входов/выходов включают в себя до четырех электрооптических разъемов для пробоотборных зондов и кабельных вводов для экологических пробоотборных датчиков. |
| 4 | Шпилька заземления | Шпилька заземления корпуса 1/4"-20 x 0,75" |
| 5 | Вход сети переменного тока | Месторасположение кабельного ввода для подключения питания от сети переменного тока |
| 6 | Вход для охлаждающего воздуха | На каждой стороне корпуса расположен вход для охлаждающего воздуха. Запрещается блокировать. |

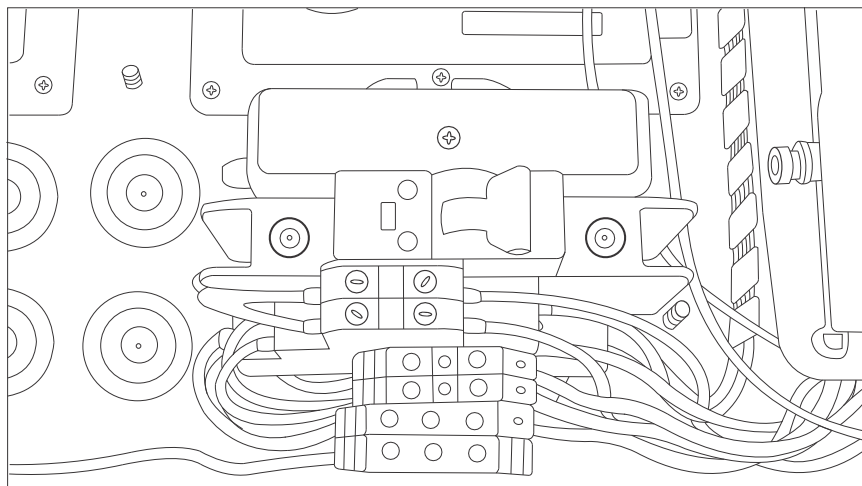
5.2 Распределение питания от сети переменного тока

Входное питание подводится к анализатору через сертифицированное уплотнение в правой нижней части анализатора. Подключение питания переменного тока к анализатору осуществляется установщиком заказчика в соответствии с действующими местными нормами.

Прибор Raman Rxn5 может принимать однофазное напряжение переменного тока в диапазоне 90–264 В и 47–63 Гц. Корпус должен быть заземлен в соответствии с местными нормами с помощью шпильки заземления на внешнем корпусе рядом с кабельным уплотнением ввода питания.

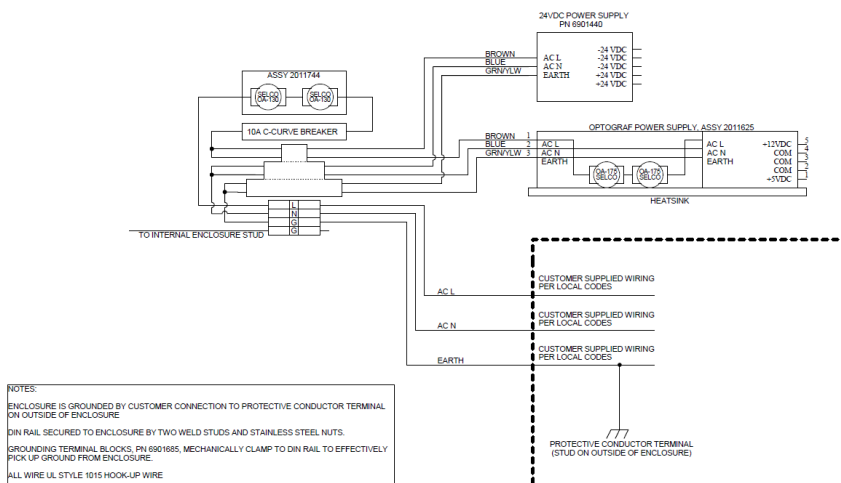
Raman Rxn5 оснащен автоматическим выключателем 10А C Curve, Automation Direct, WMZT1C10. Провода питания должны быть проложены справа от клеммных блоков. Корпус **ДОЛЖЕН** быть заземлен с помощью шпильки заземления, расположенной рядом с уплотнением ввода питания. Дополнительный кабель заземления может быть подключен к любому **зеленому** клеммному блоку на DIN-рейке. Если корпус правильно заземлен на внешнюю шпильку заземления, то клеммные блоки будут хорошо заземляться через корпус.

Входное питание переменного тока сначала проходит через два щелчковых термовыключателя на задней стороне DIN-рейки. Термовыключатели размыкаются, если температура внутреннего воздуха в корпусе поднимается выше 57 °C (135 °F). Основная цель термозащиты – обеспечить, чтобы используемые для входов/выходов искробезопасные барьеры не подвергались воздействию температур, превышающих их номинальные значения. Если прибор выключился из-за размыкания одного или обоих щелчковых термовыключателей, питание на прибор не подается независимо от того, подано ли питание на анализатор.



A0051043

Рисунок 3. Распределение сети переменного тока на DIN-рейке

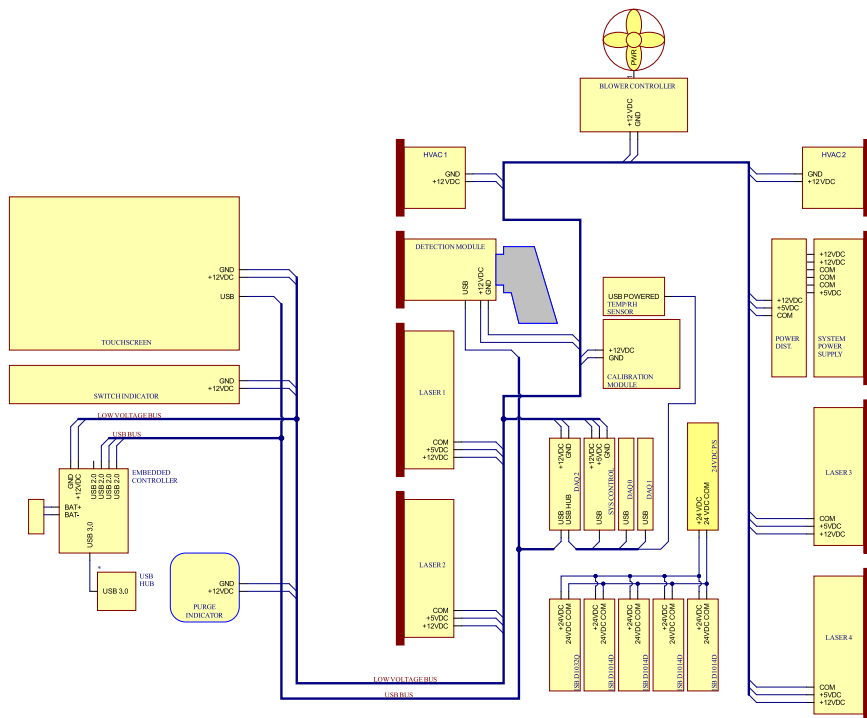


A0050032

Рисунок 4. Схема, распределение сети переменного тока

5.3 Шина USB

Модуль обнаружения, терморегулятор, системы сбора данных с датчиков (DAQ), монитор с сенсорным экраном и USB-концентратор работают на шине USB, созданной одноплатным компьютером.



A0054458

Рисунок 5. Схема, питание низкого напряжения и распределение по USB

6 Ввод в эксплуатацию

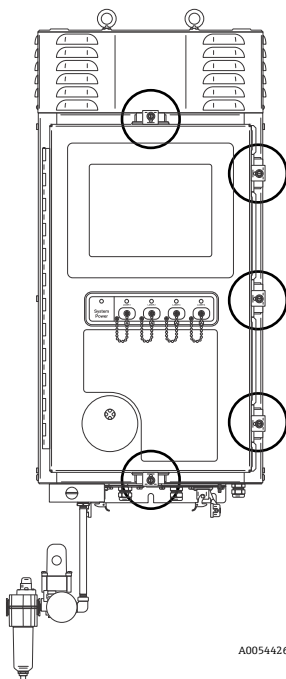
6.1 Ввод в эксплуатацию системы подачи защитного газа

Ввод в эксплуатацию необходим для проверки того, что подача воздуха обеспечивает достаточный расход во время продувки и что минимальное внутреннее избыточное давление поддерживается в режиме компенсации утечки (ручка настройки на клапане повернута так, чтобы прорезь на ручке была расположена вертикально).

6.2 Сброс рабочего давления

Регулятор продувки предварительно настроен на заводе на 14,82 кПа (2,15 фнт/кв. дюйм) во время продувки. При установке может потребоваться сброс рабочего давления. Нормальный рабочий диапазон для регулятора составляет от 13,78 до 17,23 кПа (2,0 – 2,5 фнт/кв. дюйм) во время продувки (положение **ON**). Работа в диапазоне давления обеспечит надлежащий поток воздуха в корпус. Перед возвращением в эксплуатацию следует проверить или сбросить рабочее давление:

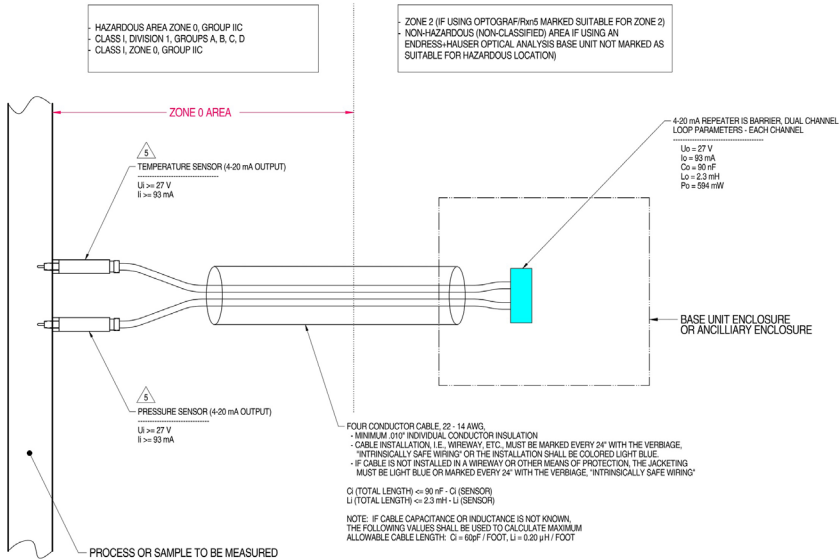
- После ввода в эксплуатацию
- В любой момент, когда корпус открыт



A0054426

Рисунок 6. Точки закрытия дверцы

6.3 Искробезопасный контур температуры и давления



MATERIAL: NA

FINISH: NA

NOTES: 1) CONTROL EQUIPMENT CONNECTED TO THE ASSOCIATED APPARATUS MUST NOT USE OR GENERATE MORE THAN 250 VRMS OR VDC.

2) INSTALLATION IN THE U.S. SHOULD BE IN ACCORDANCE WITH ANSISA RP12.6 "INSTALLATION OF INTRINSICALLY SAFE SYSTEMS FOR HAZARDOUS (CLASSIFIED) LOCATIONS" AND THE NATIONAL ELECTRICAL CODE® (ANSINFPAA 70) SECTIONS 504 AND 505.

3) INSTALLATION IN CANADA SHOULD BE IN ACCORDANCE WITH THE CANADIAN ELECTRICAL CODE, CSA C22.1, PART 1, APPENDIX F.

4) ASSOCIATED APPARATUS MANUFACTURER'S INSTALLATION DRAWING MUST BE FOLLOWED WHEN INSTALLING THIS EQUIPMENT

5) THE TEMPERATURE AND PRESSURE SENSORS MUST BE ENTIRELY APPROVED FOR CLASS I, ZONE 0, IIC OR CLASS I, DIVISION 1, GROUPS A, B, C, D.

6) NO REVISION TO DRAWING WITHOUT PRIOR CSA-INTERNATIONAL APPROVAL.

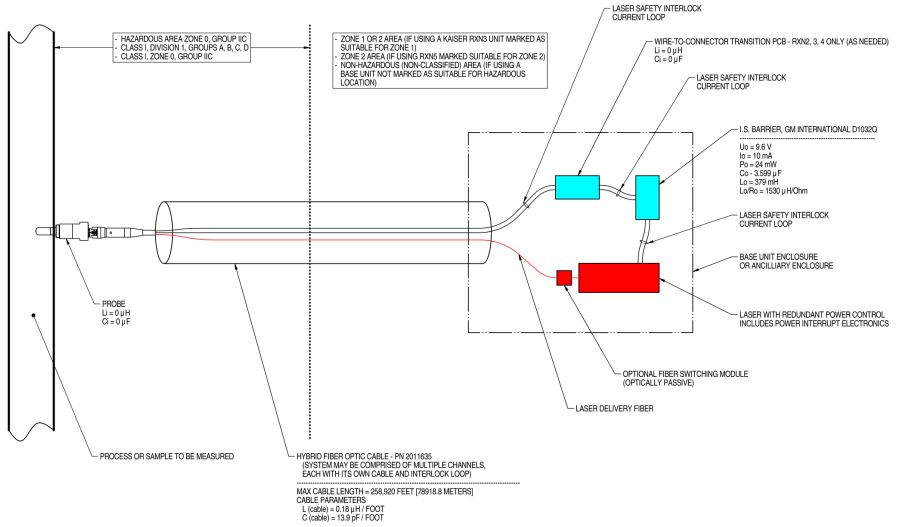
7) WARNING: SUBSTITUTION OF COMPONENTS MAY IMPAIR INTRINSIC SAFETY.

8) SYSTEM MAY BE COMPRISED OF MULTIPLE CHANNELS, EACH WITH ITS OWN CABLE, TEMPERATURE AND PRESSURE SENSOR AND ASSOCIATED 4-20 mA REPEATER IS BARRIER

A0050082

Рисунок 7. Контрольный чертеж для искробезопасного контура температуры и давления (2012682 X7)

6.4 Искробезопасный контур зонда



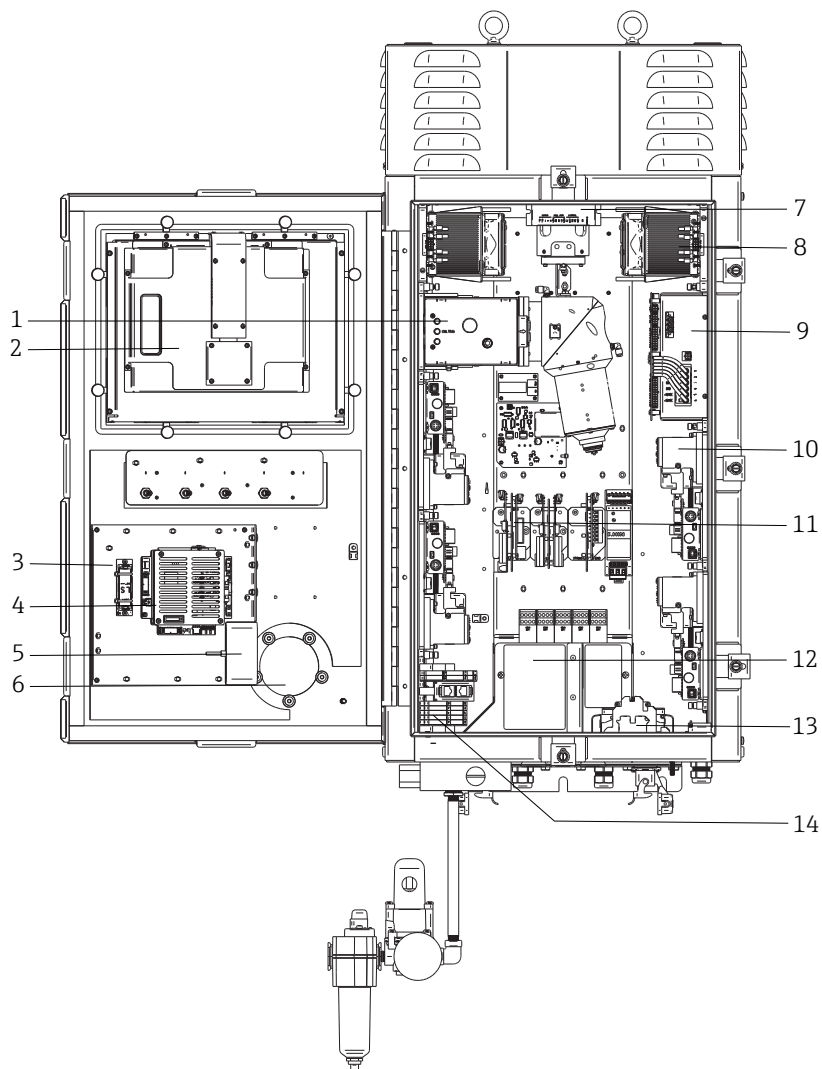
NOTES:

- CONTROL EQUIPMENT CONNECTED TO THE ASSOCIATED APPARATUS MUST NOT USE OR GENERATE MORE THAN 250 VRMS OR VDC.
- INSTALLATION IN THE U.S. SHOULD BE IN ACCORDANCE WITH ANSI/ISA RP12.6 "INSTALLATION OF INTRINSICALLY SAFE SYSTEMS FOR HAZARDOUS (CLASSIFIED) LOCATIONS" AND THE NATIONAL ELECTRICAL CODE® (ANSI/NFPA 70) SECTIONS 504 AND 505.
- INSTALLATION IN CANADA SHOULD BE IN ACCORDANCE WITH THE CANADIAN ELECTRICAL CODE, CSA C22.1, PART 18, APPENDIX J18.
- ASSOCIATED APPARATUS MANUFACTURER'S INSTALLATION DRAWING MUST BE FOLLOWED WHEN INSTALLING THIS EQUIPMENT.
- FOR U.S. INSTALLATIONS, THE PROBE MODELS RXN-30 (AIRHEAD), RXN-40 (WETHEAD) AND RXN-41 (PILOT) ARE APPROVED FOR CLASS I, ZONE 0 APPLICATIONS.
- NO REVISION TO DRAWING WITHOUT PRIOR CSA APPROVAL.
- WARNING: SUBSTITUTION OF COMPONENTS MAY IMPAIR INTRINSIC SAFETY.

A0049010

Рисунок 8. Контрольный чертеж для искробезопасного контура зонда (4002396 X6)

6.5 Внутренние компоненты Raman Rxn5



A0054447

Рисунок 9. Вид анализатора Raman Rxn5 изнутри

| # | Наименование | Описание |
|----|---|---|
| 1 | Модуль обнаружения | Место, где анализируется собранное рамановское излучение, рассеянное пробой. В модуле обнаружения имеется четыре канала анализа. |
| 2 | Монитор с сенсорным экраном | Сенсорный монитор для интерфейса Raman RunTime. |
| 3 | Резервная батарея часов реального времени | <p>Резервная батарея для часов реального времени во встроенном контроллере.</p> <p>Тип ячейки: Li-SOCI2 3,6 В размера AA</p> <p>Предупреждающая табличка на передней панели анализатора относится к данной батарее. Для анализатора Raman Rxn5 используйте батарею только указанного ниже изготовителя и типа.</p> <div style="border: 1px solid black; padding: 10px; text-align: center;"> <p>WARNING</p> <p>THIS ASSEMBLY CONTAINS A BATTERY</p> <p>MFR/TYPE: SAFT/LS 14500.</p> <p>REPLACEMENT BATTERIES MUST BE IDENTICAL.</p> <p>FAILURE TO OBSERVE THIS WARNING WILL INVALIDATE THE GOVERNING CERTIFICATES.</p> </div> |
| 4 | Встроенный контроллер | Системный контроллер с Raman RunTime. |
| 5 | USB-концентратор | USB-порты для подключения USB-накопителя и устройств ввода во время проведения сервисных процедур. |
| 6 | Индикатор продувки/клапан сброса давления | Контролирует внутреннее давление продувки корпуса и предусматривает клапан сброса избыточного давления в корпусе. Зеленый индикатор, указывающий на то, что давление внутри корпуса превышает 5,1 мм (0,20 дюйма) водяного столба. |
| 7 | Контроллер двигателя | Устройство, регулирующее скорость и направление вращения двигателя вентилятора охлаждения. |
| 8 | Охладители | Охладители Пельтье для отвода использованного тепла от электроники внутри корпуса. |
| 9 | Подача питания | Основной источник питания, обеспечивающий подачу питания постоянного тока на все электронные компоненты внутри корпуса. |
| 10 | Лазеры (4) | Анализатор Rxn5 включает в себя до 4 лазеров в зависимости от заказанной конфигурации. |
| 11 | Электроника управления | Электроника для формирования и оцифровки внутренних сигналов датчика анализатора. В этом случае здесь также находится блок питания и искробезопасный блок питания. |
| 12 | Область искробезопасного входа/выхода (I/O) | Область блокировки оптоволоконка зонда и подключения датчика температуры/давления. |

| # | Наименование | Описание |
|----|---|--|
| 13 | Распределение питания от сети переменного тока | Здесь подключается питание от сети заказчика. Питание от сети распределяется по дополнительным внутренним компонентам через установленные на заводе клеммные блоки и проводку. |
| 14 | Область неискробезопасного входа/ выхода низкого напряжения | Область подключения следующих неискробезопасных входов/выходов: <ul data-bbox="314 352 956 440" style="list-style-type: none">• (2) RS-485 Modbus RTU;• (2) TCP/IP для Modbus TCP или дистанционного управления;• (4) привод пробоотборного клапана 24 В пост. тока. |

7 Эксплуатация

7.1 Встроенное ПО Raman RunTime

Raman RunTime – это встроенное управляющее ПО, установленное на всех анализаторах Raman Rxn5. Оно предназначено для простой интеграции со стандартными платформами многомерного анализа и автоматизации, что позволяет осуществлять мониторинг и управление процессами на месте эксплуатации (*in situ*) в режиме реального времени. Raman RunTime имеет протокол OPC и интерфейс Modbus, который предоставляет клиентам данные анализатора, а также поддерживает функции управления анализатором. Подробные инструкции по настройке и эксплуатации Raman Rxn5 с Raman RunTime приведены в *руководстве по эксплуатации Raman RunTime (BA02180C)*.

7.2 Первоначальная настройка Raman RunTime

Первоначальная настройка ПО Raman RunTime описана ниже.

1. Установите название анализатора. Название по умолчанию: "Raman Analyzer":
 - На панели инструментов Raman RunTime откройте **Options > System > General**.
 - Выберите поле **Instrument Name**.
 - Введите требуемое название, например Raman Rxn5 sn0012345, и нажмите **Apply**. Название анализатора будет отображаться в экспортируемых данных диагностики и отчетах о калибровке.
2. (Необязательно) Выполните калибровку сенсорного экрана:
 - На панели инструментов откройте **Options > System > General > Calibrate Touch Screen**.
 - Следуйте инструкциям на экране. Для более точной калибровки выполняйте инструкции, касаясь экрана только кончиком ногтя, и нажимайте пальцем, только когда это требуется.
3. Настройте учетные данные протоколов связи и сетевые параметры:
 - Откройте меню **Options > System > Network**.
 - Нажмите на поле **Hostname**.
 - Введите нужное имя и нажмите **Apply**. Это очень важный шаг, поскольку имя хоста – это способ идентификации системы Raman Rxn через протоколы связи.
При использовании DHCP IP-адрес назначается автоматически.
 - (Необязательно) При необходимости введите данные статического IP-адреса и нажмите **Apply**.

4. Установите дату и время:

- На панели инструментов откройте **Options > System > Date & Time**.
- Укажите время, дату и часовой пояс либо
- Включите **Time Synchronization**. Укажите адрес сервера времени в локальной сети.
- Нажмите **Apply**.
 - ▶ При установке даты и времени вручную убедитесь в правильном выборе часового пояса, прежде чем переходить к другим настройкам.
 - ▶ Это еще один важный шаг, поскольку получение спектральных данных и итоговые файлы, а также протоколы связи привязаны к системной дате и времени.

5. Укажите название каждого зонда/квадранта, например "Зонд 1", "Зонд 2":

- На панели инструментов нажмите на строку заголовка зонда, которому вы хотите присвоить название. Отобразится подробная информация о потоке или зонде.
- Откройте вкладку **Settings** и нажмите **Name**.
- Введите название зонда и нажмите **Apply**.
- Перед началом калибровки дождитесь стабилизации системы (минимум два часа).

6. Инструкции по первоначальной калибровке и проверке приведены в *руководстве по эксплуатации Raman RunTime (BA02180C)*.

7.3 Калибровка и проверка

Точная калибровка с возможностью переноса на другие приборы важна для сравнения данных, полученных в разное время или с помощью разных анализаторов. При правильной калибровке различные приборы, анализирующие одну и ту же пробу, могут генерировать практически идентичные спектры.

Существует два различных типа калибровки рамановских приборов Endress+Hauser. Внутренняя калибровка используется для калибровки спектрографа и длин волн лазера. Калибровка зонда корректирует различия в общей пропускной способности анализатора на разных длинах волн.

7.3.1 Внутренняя калибровка

Управляющее ПО Raman RunTime автоматически выполняет внутреннюю калибровку при каждом анализе без вмешательства или настройки со стороны пользователя. Поэтому на экране Calibration отображаются только функции калибровки зонда.

На экране Calibration отображается каждый канал с датой последней калибровки и проверки. На данном экране можно получить доступ к калибровке и проверке каналов, включая дату и время калибровки и проверки, результаты прохождения или непрохождения, а также подробную информацию о каждой калибровке.

Кнопки Calibrate и Verify, расположенные в верхней части каждого канала, используются для запуска новой проверки или калибровки. Рекомендуемая процедура работы с установленным измерительным каналом заключается в том, чтобы сначала провести проверку, а калибровку выполнять только в случае неудачной проверки.

Выполнение новой калибровки обычно рекомендуется при следующих условиях:

- Во время монтажа и ввода в эксплуатацию нового анализатора или измерительного канала анализатора
- После неудачной проверки
- После очистки, ремонта или замены основных компонентов системы (лазер, зонд, модуль обнаружения, оптоволоконный кабель)

7.3.2 Калибровка зонда

Чувствительность Raman Rxn5 зависит от длины волны из-за различий в пропускной способности оптики и квантовой эффективности ПЗС. Функцию калибровки зонда в Raman RunTime можно использовать для устранения влияния данных различий на измеряемые спектры.

Калибровка зонда анализатора Raman Rxn5 выполняется с помощью калибровочного газа. Состав калибровочного газа выбирается в зависимости от применения канала.

Для каждого канала может использоваться свой калибровочный газ. Подробная информация о процессе калибровки приведена в руководстве по эксплуатации Raman RunTime и зонда Raman Rxn-30.

7.3.3 Проверка зонда




Мастер проверки зонда позволяет убедиться в том, что Raman Rxn5 работает в соответствии с техническими условиями. При проверке зонда получают рамановский спектр стандартной рамановской пробы, обычно – имеющегося калибровочного газа; рассчитывают его состав с помощью программного метода и определяют, находится ли измеренная концентрация каждого газа в пределах установленного допуска. Проверка метода подтверждает, что результаты калибровки спектрографа и длины волны лазера находятся в пределах технических условий, а откалиброванные коэффициенты отклика для каждого газа соответствуют спецификации. Формируется отчет, содержащий результаты этапов проверки, а также информацию о том, пройдена ли проверка или нет.

8 Диагностика и устранение неисправностей

Raman RunTime предоставляет диагностическую информацию, которая помогает определить, как устранять возможные неисправности анализатора. Дополнительная информация приведена в разделе "Системные предупреждения и ошибки" *руководства по эксплуатации Raman RunTime (BA02180C)*.

8.1 Предупреждения и ошибки

Кнопка **Status** в середине строки состояния главного экрана отображает текущее состояние системы.

| Символ | Описание |
|--|--|
|  | Когда система полностью откалибрована и работает должным образом, кнопка Status в середине строки состояния главного экрана показывает "ОК" и становится зеленой . |
|  | Если обнаружено системное предупреждение, кнопка Status меняет цвет на желтый . Предупреждения следует подтверждать, но немедленное действие может не требоваться. Нажмите кнопку Status , чтобы просмотреть сведения о предупреждении. Наиболее распространенное предупреждение возникает, когда ни один из каналов не занят. Кнопка непрерывно мигает до устранения проблемы. Нажмите кнопку Status , чтобы просмотреть сведения о предупреждении. |
|  | Если обнаружена системная ошибка, кнопка Status меняет цвет на красный . Для восстановления нормальной работы системы требуется немедленное действие. Нажмите кнопку Status , чтобы просмотреть сведения об ошибке. |

8.2 Контактная информация

Сведения о технических сервисных организациях приведены на веб-сайте нашей компании (<https://endress.com/contact>), где перечислены доступные в вашем регионе сервисные каналы.

www.addresses.endress.com
