

# Manual de instrucciones

## Raman Rxn5







# Índice

<b>1</b>	<b>Sobre este documento.....</b>	<b>5</b>
1.1	Advertencias.....	5
1.2	Símbolos en el equipo.....	5
1.3	Cumplimiento de las leyes de exportación de los EE. UU.....	5
1.4	Lista de abreviaciones.....	6
<b>2</b>	<b>Instrucciones de seguridad básicas .8</b>	
2.1	Requisitos que debe cumplir el personal.....	8
2.2	Uso previsto.....	8
2.3	Seguridad en el puesto de trabajo.....	8
2.4	Funcionamiento seguro.....	9
2.5	Seguridad del producto.....	9
2.6	Seguridad informática.....	9
<b>3</b>	<b>Descripción del producto.....</b>	<b>10</b>
3.1	El analizador Raman Rxn5.....	10
3.2	Visión general del software Raman RunTime.....	10
3.3	Diseño del producto.....	11
3.4	Conectores de sonda.....	12
<b>4</b>	<b>Recepción e identificación del producto.....</b>	<b>13</b>
4.1	Recepción de material.....	13
4.2	Alcance del suministro.....	14
4.3	Certificados y homologaciones.....	14
<b>5</b>	<b>Instalación.....</b>	<b>15</b>
5.1	Requisitos que debe satisfacer el lugar.....	15
5.2	Disposición inicial del hardware.....	16
<b>6</b>	<b>Instalación.....</b>	<b>24</b>
6.1	Consideraciones de seguridad.....	24
6.2	Preparación de la instalación.....	24
6.3	Desembalaje del analizador Raman Rxn5.....	25
6.4	Elevación del analizador Raman Rxn5.....	25
6.5	Montaje en pared del analizador Raman Rxn5.....	27
6.6	Cableado de alimentación principal.....	30
6.7	Prensaestopas y conectores.....	32
6.8	Cableado de comunicaciones y E/S de seguridad no intrínseca.....	33
6.9	Instalación de cableado de seguridad intrínseca.....	35
6.10	Conexión de entrada de purga.....	36
6.11	Módulos de desecante y vaciado de la condensación.....	37
6.12	Distribución de la alimentación de la red de suministro eléctrico de CA.....	38
6.13	Distribución de la baja tensión de la alimentación principal.....	39
6.14	Distribución de la alimentación de baja tensión de 24 V CC.....	40
6.15	Interbloqueo eléctrico del láser.....	40
6.16	Bus USB.....	42
6.17	Sondas y sistemas ópticos de las fibras.....	42
<b>7</b>	<b>Puesta en marcha.....</b>	<b>43</b>
7.1	Puesta en marcha del sistema de suministro de gas protector.....	43
7.2	Reinicio de la presión de trabajo.....	43
7.3	Circuito de seguridad intrínseca de temperatura y presión.....	44
7.4	Circuito de seguridad intrínseca de la sonda.....	45
7.5	Interior del Raman Rxn5.....	46
7.6	Componentes del hardware del Raman Rxn5.....	47
7.7	Interfaces del sistema Raman Rxn5.....	48
<b>8</b>	<b>Manejo.....</b>	<b>51</b>
8.1	Software integrado Raman RunTime.....	51
8.2	Configuración inicial de Raman RunTime.....	51
8.3	Calibración y verificación.....	52
<b>9</b>	<b>Diagnóstico y localización y resolución de fallos.....</b>	<b>53</b>
9.1	Advertencias y errores.....	53
9.2	Diagnóstico.....	54
9.3	Localización y resolución de fallos.....	54
<b>10</b>	<b>Mantenimiento.....</b>	<b>57</b>
10.1	Limpieza de las aletas de los disipadores térmicos.....	57
10.2	Sustitución de la batería de reserva del reloj de tiempo real.....	58
10.3	Sustitución de los cartuchos de desecante.....	59






<b>11</b>	<b>Reparación.....</b>	<b>60</b>			
<b>12</b>	<b>Datos técnicos .....</b>	<b>61</b>			
12.1	Eléctricos y de comunicaciones.....	61			
12.2	Físico .....	61			
12.3	Suministro de aire de purga .....	61			
			12.4	Clasificación de la zona y otras clasificaciones.....	61
			12.5	Certificaciones .....	62
			<b>13</b>	<b>Documentación suplementaria .....</b>	<b>63</b>
			<b>14</b>	<b>Índice .....</b>	<b>64</b>

# 1 Sobre este documento

## 1.1 Advertencias

Estructura de la información	Significado
<p> <b>ADVERTENCIA</b></p> <p><b>Causas (/consecuencias)</b> Consecuencias del incumplimiento (si procede) ► Medida correctiva</p>	Este símbolo le advierte de una situación peligrosa. No evitar dicha situación peligrosa puede provocar lesiones muy graves o accidentes mortales.
<p> <b>ATENCIÓN</b></p> <p><b>Causas (/consecuencias)</b> Consecuencias del incumplimiento (si procede) ► Medida correctiva</p>	Este símbolo le advierte de una situación peligrosa. Si no se evita dicha situación, se pueden producir lesiones leves o de mayor gravedad.
<p><b>NOTA</b></p> <p><b>Causa/situación</b> Consecuencias del incumplimiento (si procede) ► Acción/observación</p>	Este símbolo le alerta ante situaciones que pueden derivar en daños materiales.

## 1.2 Símbolos en el equipo

Símbolo	Descripción
	El símbolo de radiación láser se usa para alertar al usuario del peligro de exposición a radiación láser visible peligrosa cuando se usa el sistema analizador Raman Rxn5.
	El símbolo de alta tensión alerta a las personas de la presencia de un potencial eléctrico suficiente para causar lesiones o daños. En ciertas industrias, la denominación "alta tensión" hace referencia a una tensión superior a un umbral determinado. Los equipos y conductores de alta tensión están certificados según requisitos y procedimientos de seguridad especiales.
	La marca de certificación "CSA" indica que el producto ha sido probado conforme a los requisitos normativos aplicables en Norteamérica y que cumple con dichos requisitos.
	El símbolo "WEEE" indica que el producto no debe desecharse como residuo no clasificado, sino que debe llevarse a un centro de recogida y separación de residuos para recuperar y reciclar sus componentes.
	El marcado CE indica la conformidad con las normas sanitarias, de seguridad y de protección medioambiental para productos comercializados dentro del Espacio Económico Europeo (EEE).

## 1.3 Cumplimiento de las leyes de exportación de los EE. UU.


La política de Endress+Hauser consiste en el cumplimiento estricto de las leyes de control de exportaciones de EE. UU. que se detallan en el sitio web de la [Oficina de Industria y Seguridad](#) del Departamento de Comercio de EE. UU.

## 1.4 Lista de abreviaciones

Término	Descripción
A	amperio
A/D	analógico a digital
ANSI	<a href="#">American National Standards Institute</a>
ATEX	atmosphère explosible (atmósfera explosiva)
AWG	calibre de hilo estadounidense
°C	Celsius
CA	corriente alterna
CAT	categoría
CCD	equipo de carga acoplada
CFM	pies cúbicos por minuto
cm	centímetro
COM	comunicaciones
CSA	<a href="#">CSA Group</a>
DAQ	adquisición de datos
CC	corriente continua
DCS	sistema de control distribuido
DHCP	protocolo de configuración dinámica de host
EEE	Espacio Económico Europeo
°F	Fahrenheit
FNPT	rosca nacional de tuberías hembra
HVAC	calefacción, ventilación y acondicionamiento del aire
Hz	hercio
E/S	entrada/salida
IEC	<a href="#">Comisión electrotécnica internacional</a>
IP	protocolo de internet
IS	de seguridad intrínseca
ISA	<a href="#">Sociedad internacional de automatización</a>
LED	diodo emisor de luz
mA	miliamperio
mW	milivatio
Nd:YAG	granate de itrio y aluminio dopado con neodimio
NEC	Código eléctrico nacional
NPT	rosca nacional de tuberías
PCB	placa de circuito impreso
psi	libras por pulgada cuadrada
RPM	revoluciones por minuto
SATA	ATA serie

<b>Término</b>	<b>Descripción</b>
SCFM	pies cúbicos estándar por minuto
TCP	protocolo de control de transmisión
UL	Soluciones UL
USB	bus serie universal
V	voltio
VGA	matriz gráfica de vídeo
W	vatio
WEEE	<a href="#">residuos de equipos eléctricos y electrónicos</a>

## 2 Instrucciones de seguridad básicas

Lea esta sección detenidamente para evitar peligros a las personas y a las instalaciones. Las *instrucciones de seguridad del Raman Rxn5 (XA02746C)* contienen información adicional sobre la seguridad del láser, así como instrucciones relativas a la certificación de área de peligro y la seguridad. Véase la *documentación suplementaria* → .

### 2.1 Requisitos que debe cumplir el personal

- Las tareas de instalación, puesta en marcha, configuración y mantenimiento del sistema de medición deben ser ejecutadas exclusivamente por personal técnico que haya recibido formación especial.
- El personal técnico debe contar con la autorización del operador de la planta para llevar a cabo las actividades especificadas.
- Las conexiones eléctricas deben ser efectuadas exclusivamente por un técnico electricista.
- Es imprescindible que el personal técnico haya leído y comprendido el presente manual de instrucciones y debe cumplir las instrucciones que este contiene.
- Los fallos en el punto de medición deben ser rectificadas exclusivamente por personal autorizado que cuente con la formación apropiada. Las reparaciones que no estén descritas en el presente documento deben ser ejecutadas de manera exclusiva directamente en las instalaciones del fabricante o por la organización de servicio técnico.

### 2.2 Uso previsto

El analizador Raman Rxn5 está diseñado para el uso en mediciones de la composición química de gases y algunos líquidos en un entorno de laboratorio o de desarrollo de procesos.

El Raman Rxn5 resulta particularmente adecuado para medir la composición de gases en la entrada y en la salida de los siguientes procesos y unidades de proceso, que se suelen encontrar en refinerías, plantas de amoníaco, plantas de metanol, plantas de hidrógeno cautivo y comercial e instalaciones en las que se usen turbinas de gas:

- Reformadores de metano con vapor, de oxidación parcial y autotérmicos
- Gasificadores de carbón, coque de petróleo, biomasa y residuos
- Convertidores de CO primarios y secundarios
- Eliminación de gases ácidos
- Metanadores
- Lazos de síntesis de amoníaco y metanol
- Unidades de hidrotreatmento
- Hidrocraqueadores
- Composición mixta de refrigerantes
- Alimentación de combustible para turbinas de gas

La utilización del equipo para cualquier otro fin distinto del descrito supone una amenaza para la seguridad de las personas y del sistema de medición en su totalidad, por lo que no está permitida.

### 2.3 Seguridad en el puesto de trabajo

- No use el Raman Rxn5 para ningún fin distinto del uso previsto.
- No tienda el cable de alimentación eléctrica por encima de mostradores o sobre superficies calientes, ni en áreas en las que la integridad del cable de alimentación eléctrica pueda sufrir daños.
- No abra la envolvente del Raman Rxn5 mientras se encuentre en plena adquisición de datos activa.
- No mire directamente hacia el haz láser.
- No permita que la luz láser emitida se refleje de manera descontrolada en superficies con acabado espejo ni en superficies brillantes.
- Reduzca al mínimo la presencia de superficies brillantes en la zona de trabajo y use siempre un sistema de bloqueo del haz láser para impedir la transmisión descontrolada de la luz láser.
- No deje sondas sin tapa ni bloqueo que no se hayan utilizado fijadas a la unidad mientras sigan conectadas al analizador.



## 2.4 Funcionamiento seguro

Antes de la puesta en marcha del punto de medición completo:

1. Verifique que todas las conexiones sean correctas.
2. Asegúrese de que los cables eléctricos y conexiones de mangueras no estén dañadas.
3. No haga funcionar productos que estén dañados. Protéjalos de forma que no se puedan poner en funcionamiento inadvertidamente.
4. Etiquete los productos dañados como defectuosos.

Durante el funcionamiento:

1. Si no es posible corregir los fallos, es imprescindible poner fuera de servicio los productos y protegerlos de forma que no puedan funcionar inadvertidamente.
2. Cuando no esté efectuando trabajos de servicio y mantenimiento, mantenga la puerta cerrada.

### ATENCIÓN

**Llevar a cabo actividades mientras el analizador está en funcionamiento conlleva riesgo de exposición a materiales peligrosos.**

- ▶ Siga los procedimientos estándar para limitar la exposición a materiales químicos o biológicos.
- ▶ Siga las políticas del puesto trabajo relativas a los equipos de protección individual, incluido el uso de prendas, gafas y guantes de protección y limitando el acceso físico a la ubicación del analizador.
- ▶ Limpie los posibles vertidos siguiendo las políticas apropiadas y los procedimientos de limpieza del lugar.

## 2.5 Seguridad del producto

El producto está diseñado para satisfacer los requisitos locales de seguridad referidos a la aplicación prevista y se ha sometido a pruebas de manera consecuente, por lo que a su salida de la fábrica se encontraba en un estado seguro para el funcionamiento. Se han cumplido todos los reglamentos y normas internacionales aplicables. Los equipos conectados al analizador también deben cumplir las normas de seguridad aplicables y los usuarios deben seguir las instrucciones de seguridad del producto específicas para la sonda.

## 2.6 Seguridad informática

Nuestra garantía solo es válida si el equipo se instala y se usa tal como se describe en el manual de instrucciones. El equipo está dotado de mecanismos de seguridad que lo protegen contra modificaciones involuntarias en los ajustes.

El explotador, de conformidad con sus normas de seguridad, debe implementar medidas de seguridad informática que proporcionen protección adicional tanto al equipo como a la transmisión de datos asociada.

## 3 Descripción del producto

### 3.1 El analizador Raman Rxn5

El analizador Raman Rxn5, con tecnología Kaiser Raman, es un analizador Raman llave en mano que se basa en el uso de un láser y dispone de un controlador integrado con el software de control Raman RunTime. La espectroscopia Raman proporciona la especificidad química de la espectroscopia de infrarrojo medio (IR) y la simplicidad de muestreo de la espectroscopia del infrarrojo cercano (NIR). La espectroscopia Raman permite recoger *in situ* espectros de vibraciones mediante el uso de sondas acopladas a fibras. El analizador Raman Rxn5 se ha desarrollado con una optimización específica para aplicaciones en la fase de gas en la industria petroquímica y otros procesos industriales.

En estas aplicaciones, el analizador Raman Rxn5 produce espectros simples similares a los cromatogramas de gas, lo que permite el uso de métodos de análisis de tipo univariable. El analizador Raman Rxn5 se puede usar para determinar la composición de mezclas de gases sin necesidad de emplear válvulas, hornos, columnas ni gases portadores, factores que a menudo incrementan los gastos operativos.

El Raman Rxn5 está diseñado para usar de una a cuatro fuentes de láser, cada una de ellas acoplada a una muestra de proceso a través de una interfaz de sonda de fibra óptica separada. Esta configuración posibilita su funcionamiento simultáneo, por lo que se puede prescindir de los sistemas de conmutación mecánica del producto circulante que se emplean a menudo para analizar múltiples productos circulantes con un solo instrumento. El software de RunTime permite usar en cada canal un método independiente de software para analizar diferentes composiciones del producto circulante. Es como tener cuatro analizadores en una unidad.

El analizador Raman Rxn5 puede medir mezclas de gases de varios componentes. Entre los gases típicos que puede analizar se incluyen los siguientes: H<sub>2</sub>, N<sub>2</sub>, O<sub>2</sub>, CO, CO<sub>2</sub>, H<sub>2</sub>S, CH<sub>4</sub>, C<sub>2</sub>H<sub>4</sub>, C<sub>2</sub>H<sub>6</sub>, Cl<sub>2</sub>, F<sub>2</sub>, HF, BF<sub>3</sub>, SO<sub>2</sub> y NH<sub>3</sub>. Además, el Raman Rxn5 presenta un amplio rango dinámico lineal y puede medir componentes a niveles comprendidos típicamente entre 0,1 mol % y 100 mol %.

El analizador Raman Rxn5 tiene integrado un indicador de pantalla plana táctil que se utiliza para todas las interacciones del usuario. Una simple pulsación con un dedo equivale a hacer clic con el ratón.

### 3.2 Visión general del software Raman RunTime

El software integrado Raman RunTime es la plataforma de control para la gama de analizadores Raman Rxn. El software Raman RunTime del Raman Rxn5 tiene por objeto el uso fácil con métodos de software de tipo univariable basados en una biblioteca integrada de espectros Raman de gases estándar para posibilitar una solución de monitorización y control de procesos en tiempo real e *in situ*. Raman RunTime cuenta con un OPC e interfaz Modbus que proporciona a los clientes datos del analizador y funciones de control del analizador. Raman RunTime está totalmente integrado en los analizadores Raman Rxn. Para obtener descripciones de las operaciones del analizador, incluido el manejo del analizador, su calibración y verificación, así como sus métodos y los informes de error, consulte el *manual de instrucciones de Raman RunTime (BA02180C)*.

### 3.3 Diseño del producto

#### 3.3.1 Parte frontal exterior

El exterior del analizador consiste en una envolvente de acero pintado (opcionalmente, de acero inoxidable 316L). En el frontal del instrumento se encuentran las interfaces de usuario estándar. Entre estas se incluyen una interfaz integrada de pantalla táctil, indicadores de diodos emisores de luz (LED), interruptores de interbloqueo del láser y un indicador de purga.

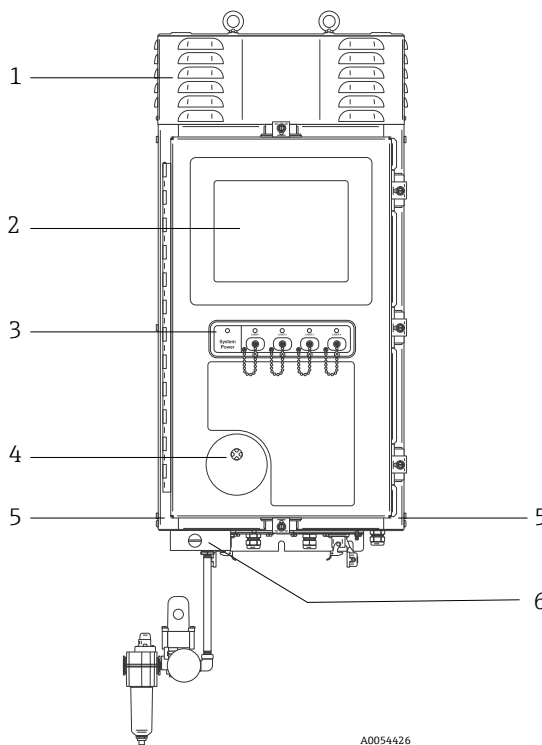


Figura 1. Exterior del analizador Raman Rxn5

#	Nombre	Descripción
1	Recubrimiento del respiradero de escape de la refrigeración	El aire de refrigeración sale por los respiraderos al interior de esta cubierta. No los bloquee.
2	Monitor de pantalla táctil	Monitor integrado de interfaz de Raman RunTime y pantalla táctil
3	Panel indicador del interruptor y teclas de encendido/apagado del láser	<ul style="list-style-type: none"> <li>▪ <b>Indicador de alimentación del sistema.</b> La luz verde continua indica que el sistema recibe alimentación y está funcionando con normalidad. La luz roja con intermitencia rápida indica que el sistema recibe alimentación pero la temperatura interna es demasiado alta. La luz roja con intermitencia lenta indica que el sistema está demasiado frío. Durante el inicio en ambientes fríos es normal que aparezca la luz roja con intermitencia lenta.</li> <li>▪ <b>Teclas de encendido/apagado del láser e indicadores.</b> Unos interruptores de acoplamiento magnético controlan la potencia del láser para cada canal. Los interruptores son compatibles con bloqueo/etiquetado. Los indicadores amarillos de cada canal señalan si el láser está encendido.</li> </ul>
4	Indicador de purga	Luz indicadora de color <b>verde</b> que señala que la presión reinante en el interior de la envolvente está por encima de 5,1 mm (0,20 in) de columna de agua
5	Entrada de aire de refrigeración	El aire de refrigeración entra por este punto por ambos lados de la envolvente. No los bloquee.
6	Válvula de purga y acondicionamiento del aire de purga	La dilución y la compensación de fugas dispone de dos modos: <ul style="list-style-type: none"> <li>▪ <b>Dilución de alto flujo.</b> El dial situado en la válvula se debe girar de forma que la ranura del dial quede horizontal y alineada con la posición "ON". Esta posición se usa para purgar la envolvente y eliminar los gases potencialmente peligrosos antes de aplicar la alimentación. El tiempo de dilución es &gt; 9,5 minutos.</li> <li>▪ <b>Modo de compensación de fuga.</b> Una vez efectuada la dilución manual, basta con girar el dial hasta que la ranura quede en vertical para conmutar la válvula a este modo. Esta posición se usa para reducir el consumo de aire de purga tras la dilución inicial.</li> </ul>

### 3.4 Conectores de sonda

Las sondas se acoplan a un panel situado en la parte inferior de la unidad de base para simplificar la conectividad. Este diseño también permite instalar en el mismo espacio de alojamiento de analizador más unidades de analizador Raman Rxn5 de las que los cromatógrafos de gas de proceso pueden albergar.

Cada canal emplea un único conector electro-óptico (EO) de gran robustez que contiene los sistemas ópticos de las fibras de excitación y captura, así como un lazo de interbloqueo eléctrico del láser. La conexión eléctrica que contienen los sistemas ópticos de las fibras en su interior es un lazo de interbloqueo de seguridad intrínseca que apaga el láser de la sonda en caso de rotura de la fibra. Asegúrese de que el seguro esté aplicado tras insertar el conector de fibra EO.

## 4 Recepción e identificación del producto

### 4.1 Recepción de material

1. Compruebe que el embalaje no esté dañado. Si el embalaje presenta algún daño, notifíquese al proveedor. Conserve el embalaje dañado hasta que el problema se haya resuelto.
2. Compruebe que el contenido no esté dañado. Si el contenido de la entrega presenta algún daño, notifíquese al proveedor. Conserve los bienes dañados hasta que el problema se haya resuelto.
3. Compruebe que el suministro esté completo y que no falte nada. Compare los documentos de la entrega con su pedido.
4. Para almacenar y transportar el producto, embálelo de forma que quede protegido contra posibles impactos y contra la humedad. El embalaje original es el que ofrece la mejor protección. Asegúrese de que se cumplan las condiciones ambientales admisibles.

Si tiene preguntas, en nuestro sitio web (<https://endress.com/contact>) puede consultar la lista de canales de ventas locales en su zona.

#### NOTA

**El transporte incorrecto puede dañar el analizador.**

- Use siempre un carro elevador o una carretilla elevadora de horquilla para transportar el analizador.

#### 4.1.1 Placa de identificación

La placa de identificación situada en la parte trasera del analizador proporciona la información siguiente sobre su equipo:

- Información de contacto del fabricante
- Aviso sobre radiación láser
- Aviso sobre descargas eléctricas
- Número de modelo
- Número de serie
- Longitud de onda
- Potencia máxima
- Mes de construcción
- Año de construcción
- Información sobre patentes
- Información sobre la certificación

Compare la información que figura en la placa de identificación con la del pedido.

#### 4.1.2 Identificación del producto

El número de serie de su producto se encuentra en los lugares siguientes:

- En la placa de identificación
- En los albaranes

#### 4.1.3 Dirección del fabricante

Endress+Hauser  
371 Parkland Plaza  
Ann Arbor, MI 48103 (EE. UU.)

## 4.2 Alcance del suministro

El alcance del suministro incluye:

- Analizador Raman Rxn5 con la configuración solicitada en el pedido
- *Manual de instrucciones del Raman Rxn5*
- *Manual de instrucciones Raman RunTime*
- Certificado de prestaciones del producto del Raman Rxn5
- Declaraciones de conformidad locales, en caso aplicable
- Certificados para el uso en áreas de peligro, si es aplicable
- Accesorios opcionales para el Raman Rxn5, si es aplicable


Si tiene alguna pregunta acerca de los elementos entregados, o si la entrega parece no estar completa, en nuestro sitio web (<https://endress.com/contact>) puede consultar la lista de canales de ventas locales en su zona.

## 4.3 Certificados y homologaciones

La familia Raman Rxn de unidades analizadoras de base cuentan con la marca CE que indica que cumplen los requisitos de prestaciones del láser que figuran en el 21 CFR de EE. UU., capítulo I, subcapítulo (J), la Directiva de baja tensión (LVD), la Directiva de compatibilidad electromagnética (EMC) y las normas de seguridad ocular y de la piel aplicables a la radiación láser que se indican a continuación.


- 21 CFR 1040
- LVD 2014/35/UE
- Directiva de EMC 2014/30/UE
- IEC 60825-1

La unidad de base del Raman Rxn5 está certificada para la instalación en áreas de peligro de Clase 1, División 2, de conformidad con varias especificaciones.


El Raman Rxn5 se debe instalar de manera que cumpla todos los códigos federales, estatales y locales requeridos para la región de instalación. En muchas regiones de todo el mundo se exigen certificados específicos de revisión de tipo, como IECEx o ATEX, antes de poder usarlos en la región respectiva. Para consultar las homologaciones de certificación específicas del Raman Rxn5, véase la sección *Certificaciones* → .

## 5 Instalación

### 5.1 Requisitos que debe satisfacer el lugar

La envolvente de la unidad de base contiene todos los componentes funcionales del analizador. La envolvente está diseñada para el montaje en orientación vertical en una pared o en un carro. La unidad está purgada y sellada. Un impulsor situado en la parte superior de la unidad introduce a lo largo de sus costados aire procedente de debajo para disipar el calor de múltiples disipadores térmicos. Para permitir el flujo de aire, las entradas abiertas en la parte inferior a ambos lados de la unidad deben estar despejadas y sin obstruir por elementos perturbadores. Para conocer más detalles sobre el sistema de enfriamiento y los requisitos de la instalación, véase *Control térmico* → .

#### 5.1.1 Alimentación eléctrica

La tensión de alimentación debe estar regulada y no presentar picos de tensión. Se recomienda, pero no se exige, usar el analizador con un sistema de alimentación ininterrumpida (SAI) para prevenir pérdidas potenciales de datos debidas al apagado y subsiguiente encendido del instrumento en respuesta a una pérdida de potencia de la red de suministro eléctrico. Se recomienda encarecidamente el uso de un SAI con capacidad suficiente para entregar el máximo consumo de potencia del analizador y, como mínimo, la potencia típica de funcionamiento del Raman Rxn5. Para conocer más detalles sobre el consumo de energía, véanse los datos técnicos *Eléctricos y de comunicaciones* → .

El lugar seleccionado para el analizador Raman Rxn5 solo necesita contar con 1 toma de alimentación de tensión capaz de suministrar la potencia máxima requerida por el analizador.

#### 5.1.2 Ubicación

La envolvente de la unidad de base del Raman Rxn5 está diseñada para el montaje en orientación vertical en una pared o en un carro. Para permitir el flujo de aire, las entradas abiertas en la parte inferior a ambos lados de la unidad deben estar despejadas y sin obstruir por elementos perturbadores. Además, la ubicación elegida debe cumplir las características siguientes:

- Estar protegida contra la lluvia, la luz solar directa y las temperaturas extremas
- Estar protegida contra la exposición a gases corrosivos
- Estar protegida contra el polvo y la electricidad estática

#### 5.1.3 Ventilación

La ubicación seleccionada debe permitir una ventilación adecuada por debajo, por los lados y por la parte superior de la unidad de base. Alrededor de la parte inferior del analizador debe quedar un espacio mínimo de 450 mm (18 in). Con el fin de permitir el acceso para limpiar los disipadores térmicos y efectuar el mantenimiento del impulsor de refrigeración, se debe dejar un espacio mínimo de 152,4 mm (6 in) por los lados y por la parte superior de la unidad de base.

#### 5.1.4 Temperatura


La unidad Raman Rxn5 y el monitor de pantalla táctil integrado están diseñados para funcionar dentro de un rango de temperatura de  $-20$  a  $50$  °C (de  $-4$  a  $122$  °F). En todos los casos, la instalación se debe llevar a cabo de manera que tanto el aire que entra en el instrumento como el aire circundante se encuentren dentro de ese rango de temperatura.

#### 5.1.5 Humedad relativa

La unidad de base Raman Rxn5 y la pantalla táctil integrada están diseñadas para funcionar dentro de un rango de humedad relativa ambiental de 0 a 90 %, no condensante.

## 5.2 Disposición inicial del hardware

### 5.2.1 Instalación del analizador Raman Rxn5

En muchos casos, Endress+Hauser requiere que la instalación y la disposición inicial del analizador sean llevadas a cabo por personal de servicio de Endress+Hauser o de sus colaboradores del canal de afiliados que cuenten con la formación adecuada. Esta sección proporciona únicamente una visión general básica del proceso de disposición del analizador y no facilita una instalación completa en planta. Antes de la instalación, consulte la sección *Requisitos que debe satisfacer el lugar* →  para preparar el sitio.

### 5.2.2 Conexión de una sonda

Cada uno de los dos paneles de entrada/salida (E/S) situados en el Raman Rxn5 proporcionan conexiones de sonda de muestras para dos de los cuatro canales disponibles. El conector gris con bloqueo es el conector híbrido de fibra óptica que contiene tanto los sistemas ópticos de las fibras de excitación y captura como el interbloqueo eléctrico del láser. Cuando efectúe estas conexiones, actúe con el cuidado apropiado para conseguir que las conexiones de fibra óptica sean limpias.

#### NOTA

- Si se instala la sonda *in situ*, el usuario debe disponer un sistema de alivio de esfuerzos mecánicos para el cable de fibra óptica en el lugar de instalación de la sonda.

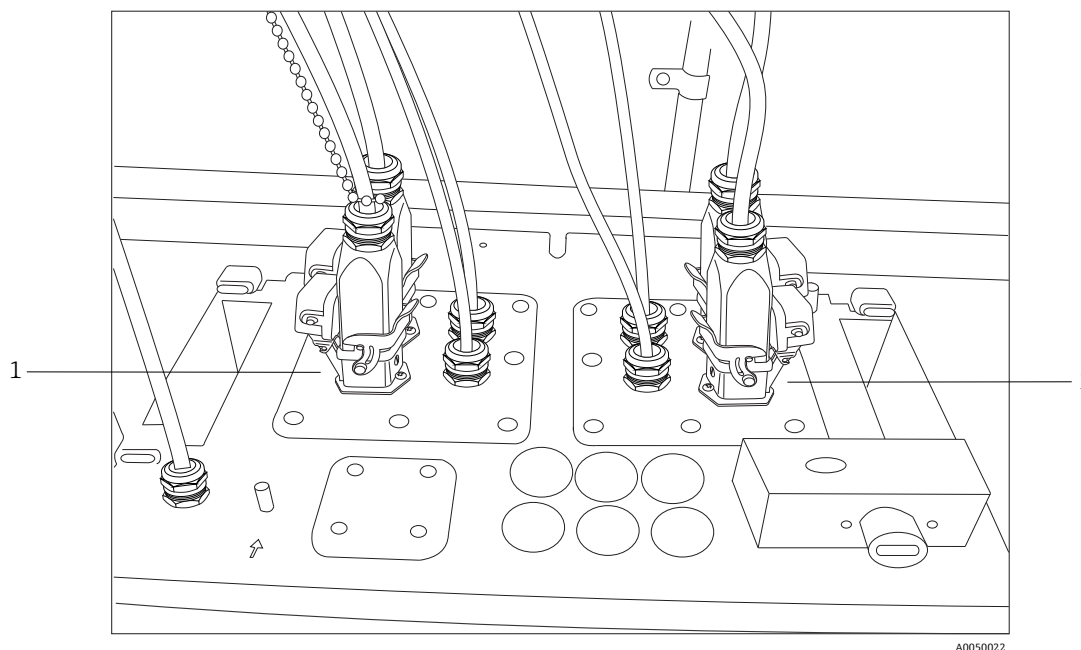


Figura 2. Los paneles de E/S proporcionan conexiones para la sonda de muestreo (1)

### 5.2.3 Conexión de los sensores de temperatura y presión

En ciertas aplicaciones, cada sonda de muestreo se complementa con dos sensores ambientales: sensores de temperatura y presión de la muestra. Estos sensores están instalados en el sistema de muestreo adyacente a cada sonda de muestreo. Los sensores cuentan con salidas de 4–20 mA y sus rangos están configurados de conformidad con el pedido.

Hasta 4 barreras de seguridad intrínseca actúan como interfaces de los sensores con el analizador, con 1 por cada canal. Una barrera de seguridad intrínseca hace las veces de interfaz para un sensor de temperatura y un sensor de presión. Las barreras de seguridad intrínseca están instaladas en el rail DIN inferior, a la izquierda de la barrera de seguridad intrínseca del interbloqueo eléctrico del láser. De izquierda a derecha, las barreras de seguridad intrínseca se corresponden con los sensores para los canales 1 a 4. Los cables eléctricos se instalan a través del prensaestopas apropiado.



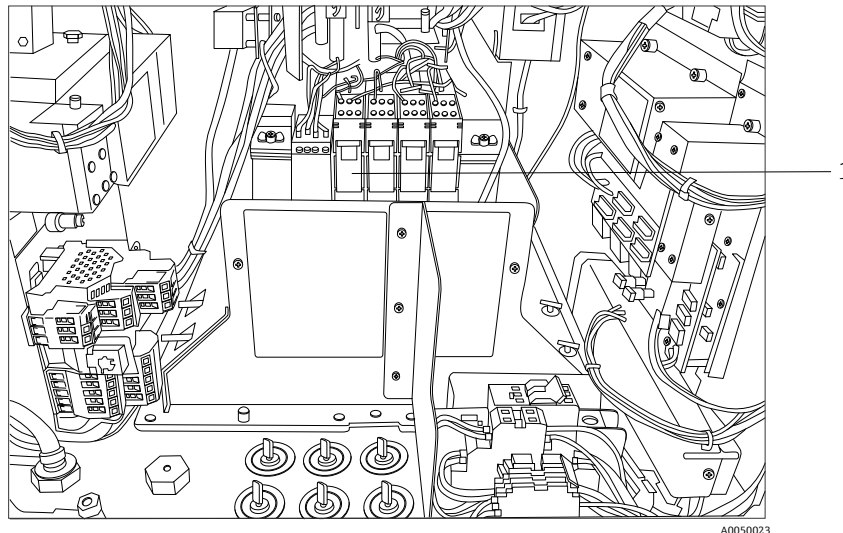


Figura 3. Barreras de seguridad intrínseca de presión y temperatura (1)

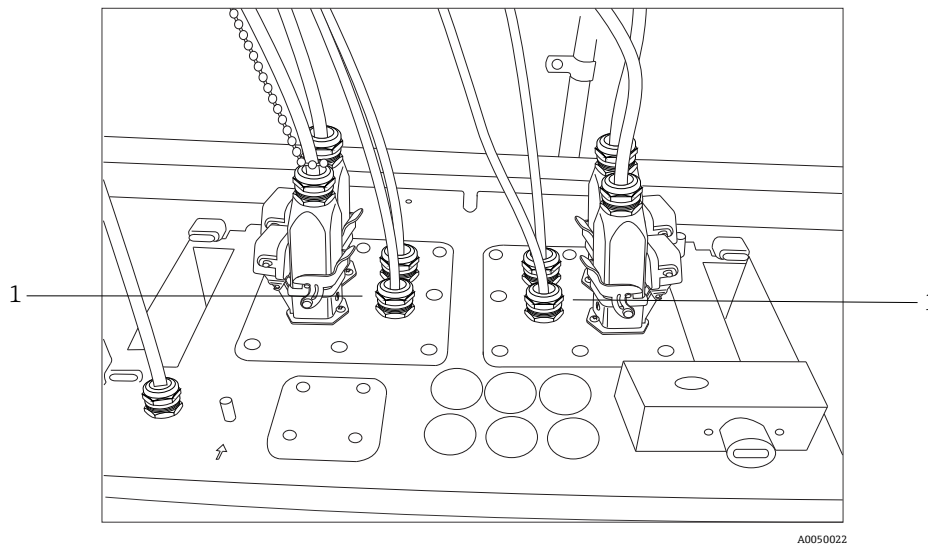


Figura 4. Prensaestopos de temperatura y presión (1)

#### 5.2.4 Controlador de la válvula de solenoide de la muestra

##### **⚠ ATENCIÓN**

- ▶ Las salidas siguientes son circuitos de muy baja tensión y no son de seguridad intrínseca. La terminación de estas salidas debe encontrarse en una ubicación exenta de peligro.

El Raman Rxn5 está configurado con un controlador opcional de solenoide capaz de controlar hasta cuatro solenoides del sistema de muestreo. Se puede controlar un solenoide por cada producto circulante, cuya temporización se configura de conformidad con el pedido y se ajusta de fábrica. Cada salida entrega 24 V CC con 0,5 A máx. (12 W máx.). Los cables de mayor tamaño que admiten las regletas de terminales son los de 0,75 mm<sup>2</sup> (18 AWG). Es responsabilidad del instalador efectuar el tendido de los cables de alimentación de los solenoides desde las regletas de terminales hasta las válvulas de solenoide de muestreo a través de prensaestopos homologados.

#### 5.2.5 Puerto COM

El sistema Raman Rxn5 se puede configurar de fábrica para comunicarse con el sistema de control distribuido (DCS) del cliente a través de Modbus sobre RS-485. Endress+Hauser le proporcionará el mapa de Modbus. Es responsabilidad del instalador efectuar el tendido del cable de comunicación desde el ordenador hasta la interfaz del DCS a través de un prensaestopos homologado. La distribución de los pines del puerto COM RS-485 del Raman Rxn5 está etiquetada en las regletas de terminales y se puede consultar en la etiqueta del apantallamiento de seguridad intrínseca. Para obtener más información sobre la configuración de Modbus, consulte el manual *Especificación de Modbus para el Rxn5*.

## 5.2.6 Puertos Ethernet

Se proporcionan dos puertos Ethernet. El Raman Rxn5 también se puede comunicar con el DCS del cliente a través de Modbus sobre TCP/IP. Para obtener más información sobre la configuración de Modbus, consulte el manual *Especificación de Modbus para el Rxn5*. Se facilita un conector RJ45 en el raíl DIN de la regleta de terminales.

## 5.2.7 Alarma de purga

Se proporciona una alarma de purga para indicar la presión positiva en la envolvente. Hay dos conexiones en las regletas de terminales de E/S.

## 5.2.8 Indicador de purga y sistema de válvula

El indicador de purga instalado en el analizador Raman Rxn5 es del tipo Z-Purge de Purge Solutions, Inc. El indicador está certificado para el uso en áreas de peligro de División 2/Zona 2. El indicador Z-Purge tiene una luz indicadora de color **verde** que señala que la presión reinante en el interior de la envolvente es tiempo de purga de columna de agua. El indicador cuenta con un relé de alarma de contacto seco para una alarma remota, si es necesario; es responsabilidad del instalador o del cliente establecer la interfaz con los contactos de la alarma.

El indicador Z-Purge está emparejado con una válvula de compensación de fugas manual de Purge Solutions. Se dispone de dos modos de funcionamiento para la dilución de válvula y la compensación de fugas. Para que la dilución de flujo sea elevada, el dial situado en la válvula se debe girar de forma que la ranura del dial quede horizontal y alineada con la posición "ON". Una vez efectuada la dilución manual durante el tiempo especificado, basta con girar el dial hasta que la ranura quede en vertical para conmutar la válvula al modo de compensación de fugas. El modo de compensación de fugas permite que la envolvente siga presurizada con un uso mucho menor de aire de purga después de la dilución manual.

Para obtener información más detallada, consulte el manual de instalación, funcionamiento y mantenimiento de [Purge Solutions](#) correspondiente al *indicador CYCLOPS Z-Purge*.

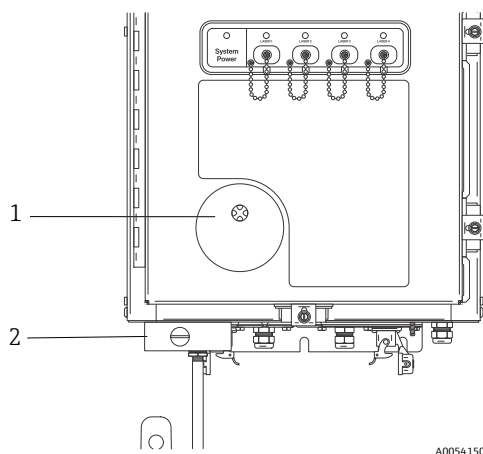


Figura 5. Indicador de purga y sistema de válvula

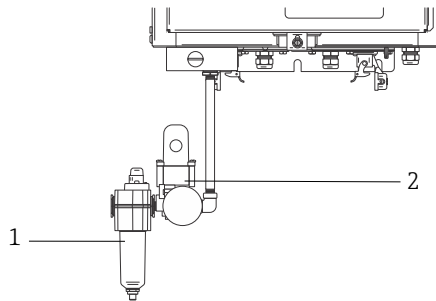
#	Descripción
1	Indicador Z-Purge
2	Válvula de compensación de fugas manual

### 5.2.8.1 Requisitos del suministro de aire

- Racor de entrada: ¼-18 NPT
- Grado ISA: Sin hidrocarburos
- Sin agua ni petróleo: -40 °C (-40 °F) de punto de rocío
- Tamaño de partícula: 5 micras máx.
- Rango de presión: De 344,73 a 827,37 kPa (de 50 a 120 psi)
- Caudal máx. para el purgado: 56,63 SLPM (2,0 SCFM)
- Caudal máx. para compensación de fugas: 21,23 SLPM (0,75 SCFM)

**5.2.8.2 Instalación**

El Raman Rxn5 se envía con el regulador de purga y el conjunto de filtro sin instalar. Es responsabilidad del instalador efectuar la instalación del regulador de purga y el conjunto de filtro y establecer la interfaz entre el suministro de aire de purga y el conjunto. La entrada al filtro es NPT de 1/4-18. Se debe usar un sellador de roscas apropiado.



A0054151

Figura 6. Regulador de purga y conjunto de filtro

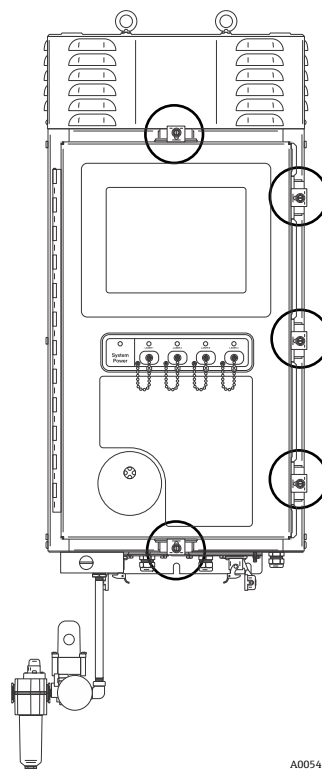
#	Descripción
1	Filtro
2	Regulador y medidor

**5.2.8.3 Manejo**

El regulador de purga está preajustado de fábrica a 13,78 kPa (2,0 psi) durante la dilución de alto flujo. Puede resultar necesario reiniciar la presión de trabajo durante la instalación. El rango de funcionamiento normal del regulador es de 13,78 a 17,23 kPa (de 2,0 a 2,5 psi) durante la dilución de alto flujo (posición ON). El funcionamiento en el rango de presión asegura la entrada a la envoltante de un flujo de aire apropiado.

Una vez efectuada la puesta en marcha y cuando el analizador esté preparado para la puesta en servicio, siga los pasos que se recogen a continuación para aplicar la alimentación:

1. Apriete las abrazaderas de puerta en cinco lugares con un destornillador de hoja plana o una llave de tuerca de 3/8" para asegurar un sellado apropiado.



A0054426

Figura 7. Abrazaderas de puerta

2. Aplique el aire de purga al conjunto de filtro de entrada.
3. Gire el dial de la válvula de purga a la posición **ON**.
4. Purgue durante 9,5 minutos como mínimo.
5. Aplique la alimentación al analizador y observe la luz indicadora. Si la luz indicadora no se **enciende**, apague de inmediato el sistema y compruebe la posible presencia de fugas de aire en la junta de la puerta y en los prensaestopas. Vuelva a empezar por el paso 4.
6. Gire la válvula a la posición de compensación de fugas y observe la luz indicadora. En la posición de composición de fugas, el botón de la válvula de purga tendrá su ranura posicionada a 90 grados de la etiqueta **ON**.

### 5.2.9 Control térmico

La evacuación del calor es un desafío en todos los equipos que consumen energía eléctrica. Los componentes del Raman Rxn5 que consumen más energía y generan más calor se refrigeran de manera conductiva a través de sus disipadores térmicos, que evacuan hacia las cámaras impelentes, situadas a ambos lados del analizador, y hacia el ambiente externo. El ventilador externo absorbe aire a través de ambas cámaras impelentes y por encima de todos los disipadores térmicos. Este diseño maximiza la evacuación de calor desde los equipos y minimiza la dependencia de equipos activos para la eliminación de calor desde la envolvente.

#### NOTA

- Resulta crucial que las cubiertas de las cámaras impelentes permanezcan instaladas en todo momento excepto durante la limpieza de los disipadores térmicos; su retirada provoca que no haya circulación de aire alrededor de los disipadores térmicos, por lo que los equipos se podrían sobrecalentar. Para efectuar la limpieza, las cubiertas se pueden retirar por cinco minutos como máximo.

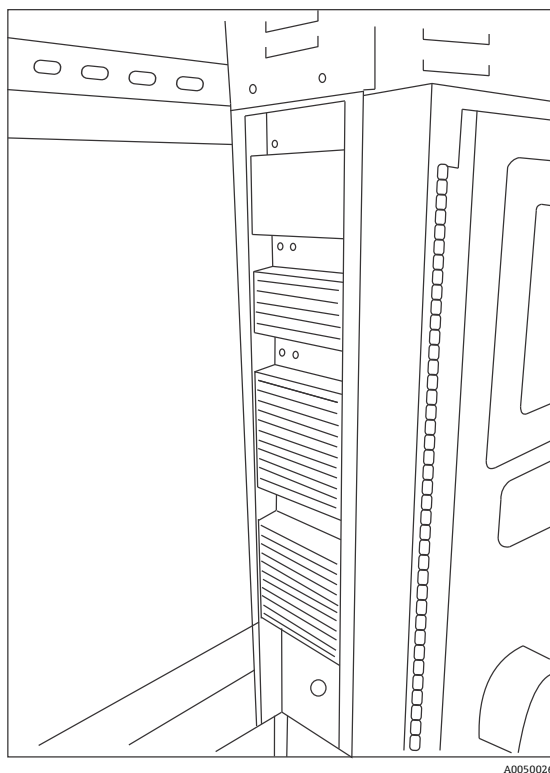


Figura 8. Disipadores térmicos en el costado del Raman Rxn5

El Raman Rxn5 está especificado para funcionar a temperaturas ambiente de entre  $-20$  y  $50$  °C. El Raman Rxn5 cuenta con un sofisticado sistema de control térmico basado en el uso de un microprocesador para regular su temperatura interna. Este sistema no solo regula la temperatura interna, sino que también controla la alimentación de varios componentes clave del interior del Raman Rxn5.

El punto de ajuste nominal del control térmico es  $35$  °C ( $95$  °F). El sensor empleado en el lazo de realimentación para el algoritmo de control térmico está montado en el interior del módulo de detección y recibe la denominación de sensor de temperatura de la "rejilla".

Si la temperatura ambiente se encuentra aprox. entre  $15$  y  $33$  °C (de  $59$  a  $91$  °F), el sistema regula su temperatura interna a  $35$  °C ( $95$  °F).

Si la temperatura ambiente se encuentra por encima de aprox. 33 °C (91 °F), la temperatura interna del sistema simplemente va siguiendo la temperatura externa con una delta de entre 2 y 3 °C (de 35 a 37 °F).

Si la temperatura ambiente se encuentra por debajo de aprox. 15 °C (59 °F), el sistema se limita a seguir la temperatura externa con una delta de aprox. 20 °C (68 °F).

Las palancas que el sistema de control térmico usa para controlar su temperatura interna son la velocidad del ventilador principal situado en la parte superior de la envoltante y los dos módulos internos de calefacción, ventilación y acondicionamiento del aire (HVAC). La velocidad del ventilador se controla con una función de prealimentación basada en la temperatura del aire externo.

Si la temperatura externa es de 15 °C (59 °F) o menos, el ventilador se apaga. Si la temperatura externa es de 33 °C (91 °F) o más, el ventilador funciona a la velocidad máxima. La velocidad del ventilador se incrementa linealmente desde el reposo hasta la velocidad máxima entre las temperaturas externas de 15 y 33 °C (entre 59 y 91 °F). La velocidad del ventilador permite efectuar un control térmico grueso, mientras que los módulos de HVAC internos proporcionan el ajuste fino de la temperatura interna.

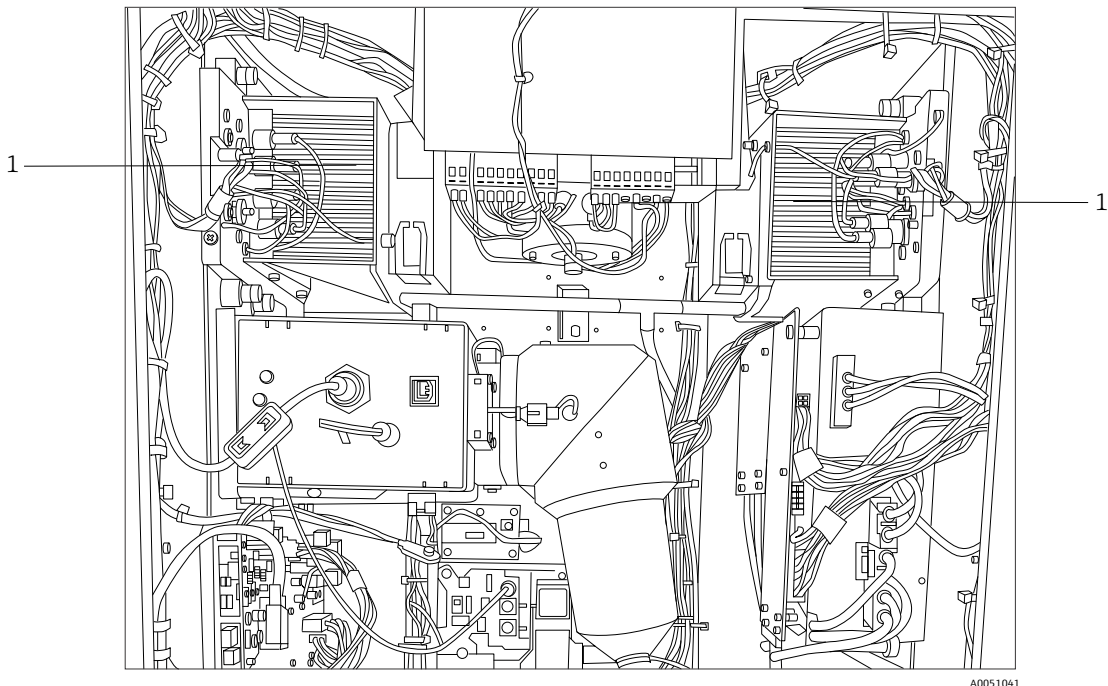


Figura 9. Módulos de HVAC (1)

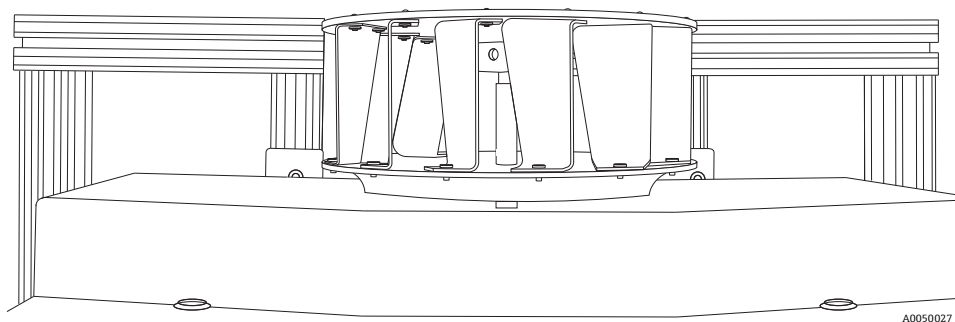


Figura 10. Impulsor de ventilador montado en la parte superior, con el recubrimiento retirado

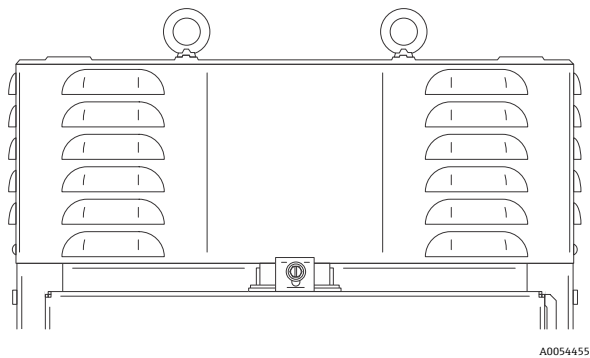


Figura 11. Caja o recubrimiento del ventilador

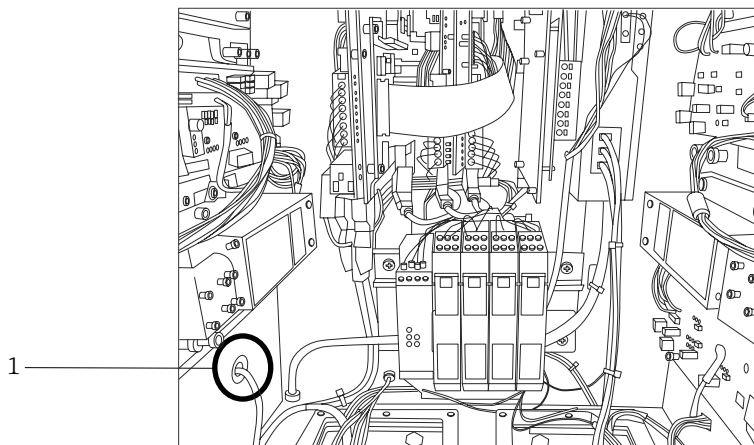


Figura 12. Sensor de temperatura externa (1) montado en la parte inferior de la cámara impelente izquierda

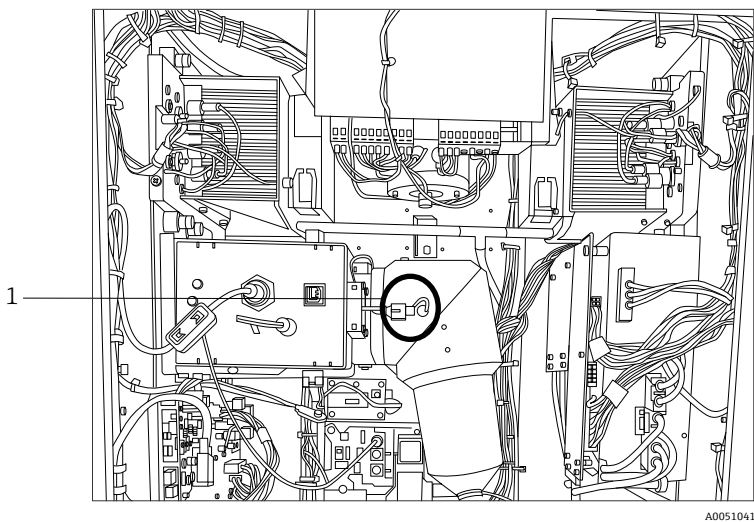


Figura 13. Sensor de rejilla (1) para control térmico

### 5.2.9.1 Control de la alimentación eléctrica

El sistema de control térmico del Raman Rxn5 mantiene la aplicación de alimentación a módulos que pueden ser sensibles a la temperatura. El sistema de control térmico controla la alimentación eléctrica de los componentes siguientes: láseres, módulo de detección y monitor con pantalla táctil. El ordenador/disco duro, el concentrador del bus serie universal (USB), el indicador de purga, la placa de calibración y todos los demás dispositivos electrónicos varios están siempre encendidos si el sistema recibe alimentación. Los módulos de HVAC están controlados por el servolazo de control de temperatura y pueden ser encendidos o apagados por el lazo de control en todo momento.

Tras un arranque en frío, solo se encienden de manera selectiva los láseres, mientras que la alimentación es aplicada de inmediato a los demás componentes. El requisito para alimentar los láseres consiste en que las temperaturas de sus placas de base sean mayores de 0 °C (32 °F). Tras un arranque en frío en condiciones ambientales por debajo de 0 °C (32 °F), el sistema entra en un estado de calentamiento en el que el diodo emisor de luz (LED) del indicador rojo situado en el frontal del analizador parpadea lentamente (1 Hz) y los sistemas de calefacción del sistema se encienden. Una vez que la temperatura de todas las placas de base de los láseres ha llegado a 0 °C (32 °F), se aplica la alimentación a todos los láseres y el LED del indicador deja de iluminarse intermitentemente en color rojo y permanece encendido en color verde.

Además de las reglas de aplicación de la alimentación en caso de arranque en frío, el sistema de control térmico también puede desconectar la alimentación de los láseres, del módulo de detección y de los módulos de HVAC si las temperaturas de sus placas de base son demasiado altas. El límite superior de temperatura de las placas de base de los láseres, de la placa de base del módulo de detección y de las placas de base de los HVAC es 75 °C (167 °F). Si alguno de estos equipos se ha apagado como consecuencia de un evento de sobret temperatura, el indicador LED situado en el frontal del analizador parpadea en color rojo (2 Hz). Actualmente, el software del sistema no indica si la alimentación de alguno de estos módulos ha sido desactivada, de modo que en el panel de diagnóstico del software solo aparece una indicación para revisar manualmente las temperaturas de las placas de base.



## 6 Instalación

### 6.1 Consideraciones de seguridad

Estar familiarizado con el analizador Raman Rxn5 y con las propiedades de la radiación láser intensa ayuda a manejar el Raman Rxn5 de manera segura. El Raman Rxn5 contiene un láser Nd:YAG de frecuencia duplicada con haz de salida de Clase 3B.

Se aconseja a los usuarios del Raman Rxn5 que sigan las recomendaciones descritas en la revisión más reciente de la norma [ANSI Z136.1](#). Se anima a los usuarios del Raman Rxn5 de fuera de Estados Unidos que sigan las recomendaciones descritas en cualquier documento que proporcione orientación relativa a la seguridad del láser para la región en la que desarrollen su trabajo.

#### 6.1.1 Gas protector

En esencia, el gas protector no debe contener contaminantes ni materias extrañas; tampoco debe contener más que trazas de gas o vapor inflamable. Si se usa aire comprimido, la entrada de aire del compresor debe estar situada en una zona exenta de peligro. La temperatura del gas protector debe ser como máx. 40 °C (104 °F).

##### ADVERTENCIA

- ▶ El suministro de gas protector debe contar con una alarma situada en un lugar que se encuentre atendido en todo momento.
- ▶ Tras abrir la envolvente, la alimentación no se debe restablecer hasta que la envolvente se haya purgado durante 9,5 minutos con una presión mínima de 13,78 kPa (2,0 psi) leída en el regulador de entrada.
- ▶ SIGA LAS INSTRUCCIONES ANTES DE CERRAR LA VÁLVULA DE SUMINISTRO DE GAS PROTECTOR.

Si el suministro de gas protector a esta envolvente cuenta con una válvula de aislamiento, dicha válvula debe tener la etiqueta siguiente:

*Advertencia. VÁLVULA DE SUMINISTRO DE GAS PROTECTOR. Esta válvula se debe mantener abierta a no ser que se sepa con certeza que la atmósfera de la zona se encuentra por debajo de la concentración inflamable de materiales combustibles o que todos los equipos situados dentro de la envolvente protegida estén desenergizados.*

##### NOTA

- ▶ La presión del gas protector se debe ajustar entre 13,78 y 17,23 kPa (de 2,0 a 2,5 psi) en el regulador de entrada. Una presión por debajo de 13,78 kPa (2,0 psi) provoca tasas de purga inadecuadas.
- ▶ Una presión por encima de 17,23 kPa (2,5 psi) puede provocar que se supere la sobrepresión máxima especificada en la placa de identificación.
- ▶ La presión de entrada debe estar monitorizada en todo momento durante la operación de purga.

#### 6.1.2 Sistema de presurización

Para obtener información adicional sobre la instalación, el funcionamiento y las instrucciones de mantenimiento del sistema de presurización, consulte el manual de [Purge Solutions](#) correspondiente al *indicador de purga CYCLOPS Z-Purge*. Para facilitar el uso, se recomienda usar las instrucciones de instalación que se encuentran en esta sección.

### 6.2 Preparación de la instalación

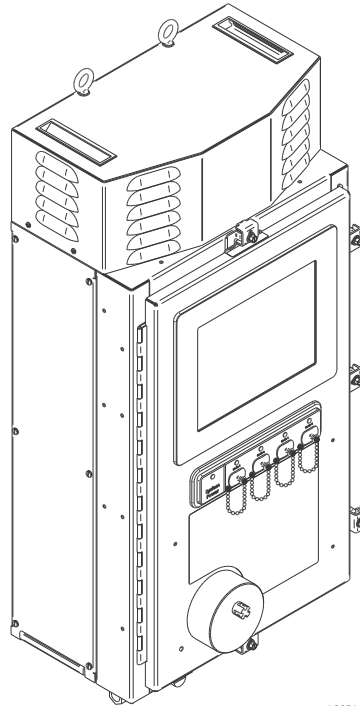
A la hora de determinar dónde instalar el analizador, es preciso incluir los criterios siguientes relativos a la ubicación:

- Protección contra la lluvia, la luz solar directa y las temperaturas extremas.
- Protección contra la exposición a gases corrosivos
- Protección contra el polvo y la electricidad estática
- Espacio de al menos 450 mm (18 in) alrededor de la parte inferior del analizador
- Espacio de al menos 152,4 mm (6 in) por los lados y por la parte superior con el fin de permitir el acceso para limpiar los disipadores térmicos y efectuar el mantenimiento del impulsor de refrigeración
- Rango de temperatura de funcionamiento de -20 a 50 °C (de -4 a 122 °F)
- Rango de temperatura de almacenamiento de -30 a 60 °C (de -22 a 140 °F)
- Humedad relativa de 0 a 90 %, sin condensación



### 6.3 Desembalaje del analizador Raman Rxn5

Se recomienda desembalar el Raman Rxn5 delante del lugar en cuya pared se va a montar. Si el Raman Rxn5 se desembala en otro lugar separado y se transporta hasta la ubicación del montaje en pared, el transporte se debe llevar a cabo con el Raman Rxn5 depositado sobre su parte posterior, con el panel de pantalla táctil hacia arriba.



A0054456

Figura 14. Vista del Raman Rxn5 tras retirar la caja

### 6.4 Elevación del analizador Raman Rxn5

El Raman Rxn5 se puede elevar por medios mecánicos usando los dos anillos de elevación. El Raman Rxn5 también se puede levantar entre dos personas usando para ello los puntos de elevación. Si el Raman Rxn5 es transportado por dos personas de un punto a otro, se recomienda depositar el Raman Rxn5 sobre su parte posterior con la pantalla táctil hacia arriba y que cada persona se sitúe a un lado del Raman Rxn5 y agarre el borde inferior de la envolvente con ambas manos.

**⚠ ADVERTENCIA**

- ▶ El Raman Rxn5 pesa 61,2 kg (135 lbs) y se necesitan dos personas para levantarlo.

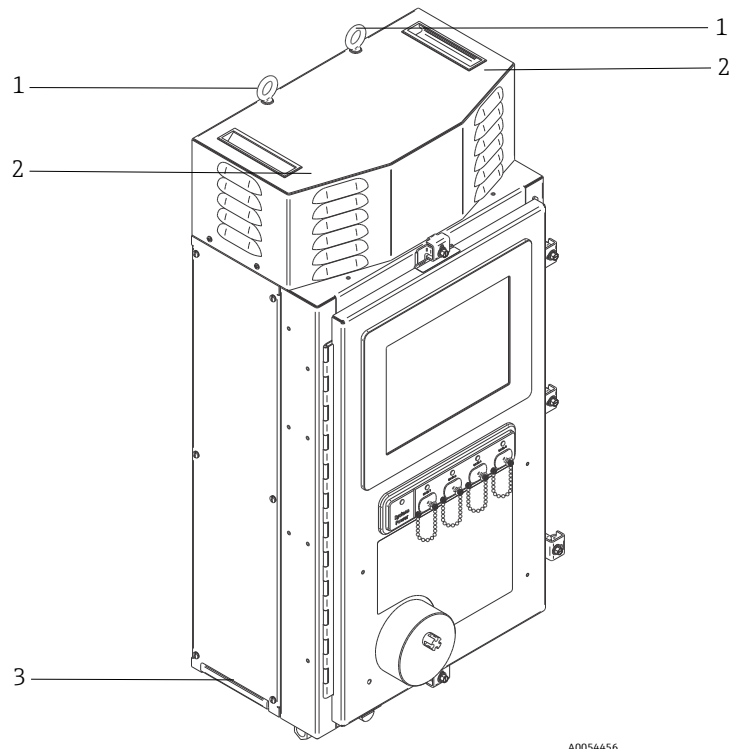


Figura 15. Elevación del analizador Raman Rxn5

#	Descripción
1	Anillos de elevación para usar con equipos elevadores
2	Mientras se lleva a cabo la elevación, ponga aquí la mano libre para estabilizar el analizador. Debe haber una persona a cada lado de la envoltura.
3	Punto de elevación de la envoltura para el levantamiento manual. Debe haber una persona a cada lado de la envoltura.

### 6.5 Montaje en pared del analizador Raman Rxn5

La estructura de montaje se debe construir tal como se muestra a continuación, con los pernos de montaje superiores apretados por completo y con un espaciamiento apropiado. Las arandelas freno de los puntos de montaje inferiores deben estar preinstaladas. La unidad se debe elevar de manera que los pernos de montaje superiores se acoplen en los dispositivos de montaje superiores. Instale las placas distanciadoras inferiores, las arandelas y los pernos.

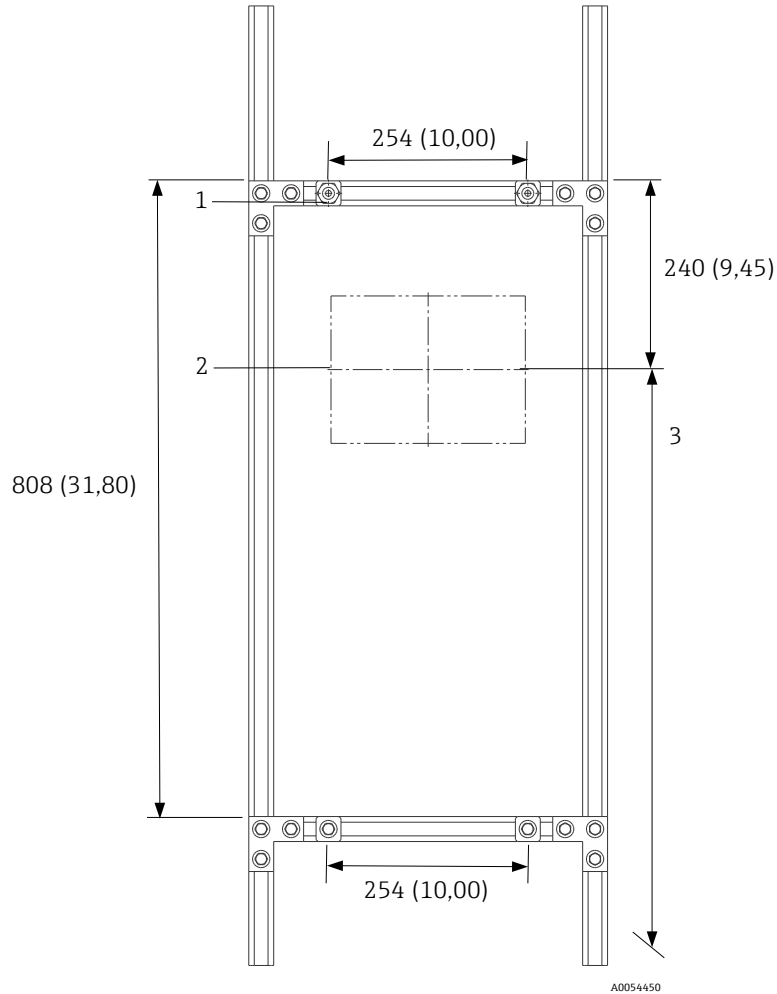
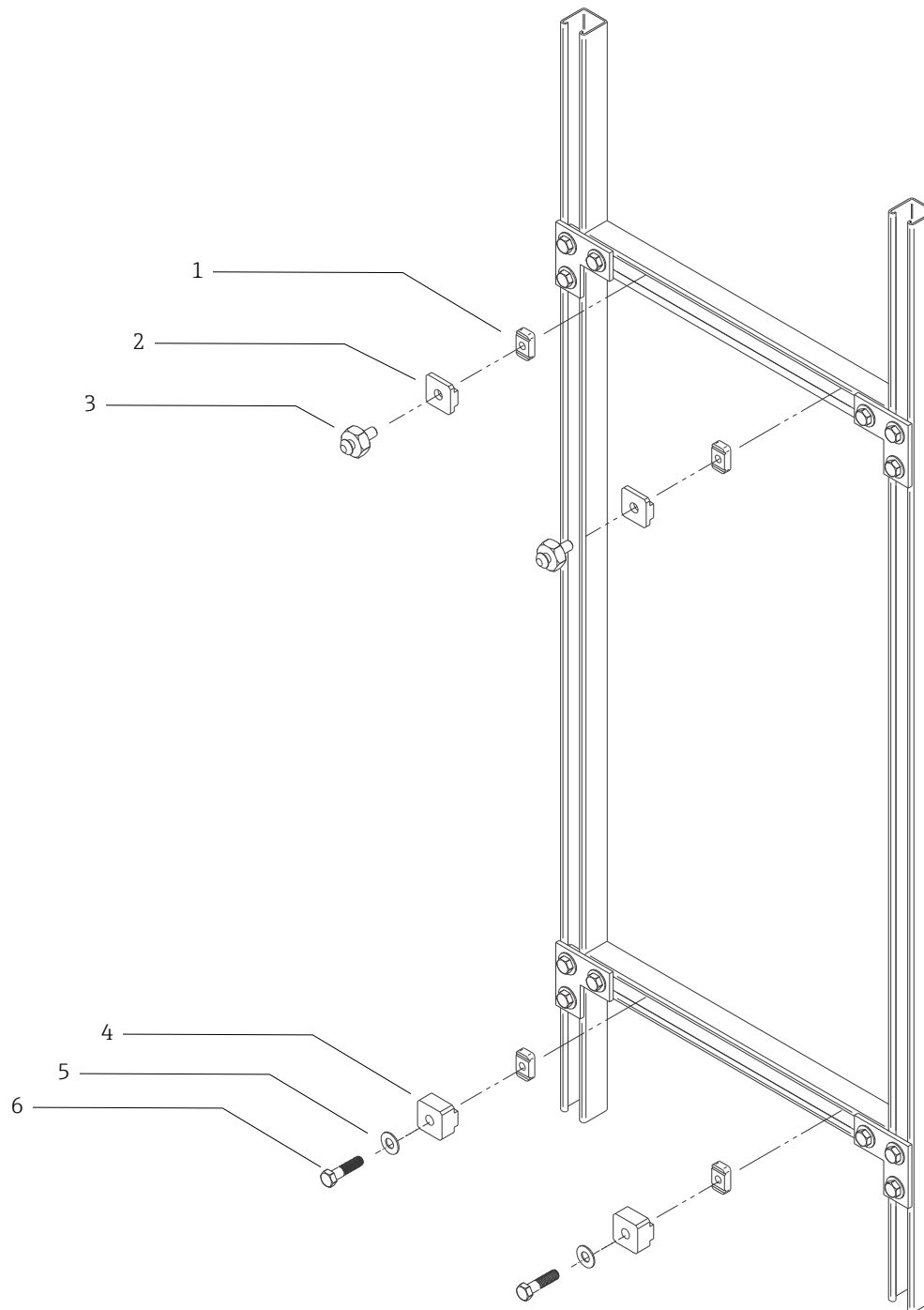


Figura 16. Posicionamiento del material para el montaje del Raman Rxn5. Medidas: mm (in)

#	Descripción
1	Los puntos de montaje superiores se deben apretar por completo para permitir que la unidad quede colgada mientras se aprietan los pernos inferiores.
2	Línea de centros del monitor
3	Posicione el monitor a la altura normal de visualización.
Nota: El bastidor se puede configurar de varias maneras para proporcionar el distanciamiento de 254 × 808 mm (10,00 × 31,80 in) de los puntos de montaje.	



A0054451

Figura 17. Detalles de montaje

#	Descripción
1	(4) Tuercas de 3/8" de canal 16 con arandelas (Unistrut ref. A1008-SS)
2	(2) Placas, soporte Unistrut (suministrado con la unidad de base Raman Rxn5)
3	(2) Pernos de montaje (suministrados con la unidad de base Raman Rxn5)
4	(2) Placas, soporte inferior Unistrut (suministrado con la unidad de base Raman Rxn5)
5	(2) Arandelas planas para diámetro de perno 3/8"
6	(2) Tornillos de cabeza hex de 3/8" 16 × 1,50
<p>Nota: En este plano se muestra el kit de montaje para el bastidor de metal Unistrut de 1¼" de anchura. Para Unistrut de la serie P (1⅜" de anchura) o bastidor de 42 mm se necesita un kit diferente.</p>	

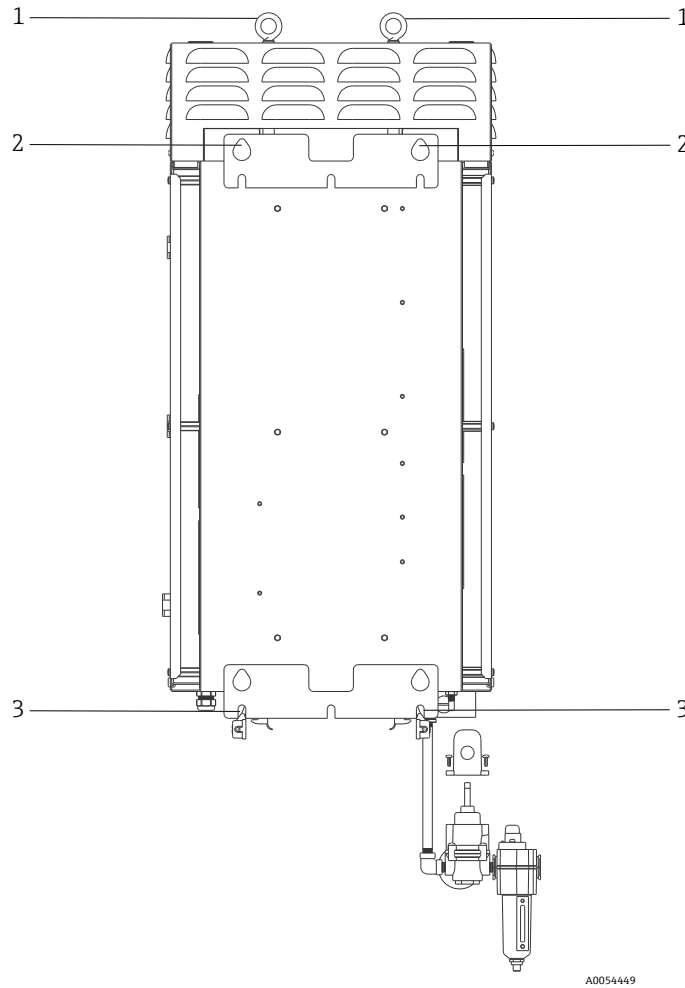


Figura 18. Elementos de montaje en la parte posterior del analizador

#	Descripción
1	Anillos de elevación
2	Puntos de montaje superiores
3	Ranuras de montaje inferiores

Se necesita un espacio de al menos 152,4 mm (6 in) por ambos lados y por la parte superior del analizador con el fin de permitir el acceso a los disipadores térmicos y la retirada de la cubierta superior.

Instrucciones de montaje en pared:

1. No coloque el analizador Raman Rxn5 sobre la entrada de purga o los conectores. En vez de ello, use la base del embalaje o deposite el Raman Rxn5 sobre su parte posterior con la pantalla táctil hacia arriba.
2. Use los puntos de elevación para colgar el Raman Rxn5 de los pernos de montaje de Endress+Hauser (instalados previamente en el bastidor Unistrut) de forma que los recortes con forma de lágrima de la parte posterior de la envoltura se acoplen a los pernos de montaje.
3. Asegure los pernos de montaje inferiores.

**⚠ ADVERTENCIA**

- Permanezca de pie o de rodillas al lado del Raman Rxn5, no debajo de este, mientras asegure los pernos de montaje inferiores.

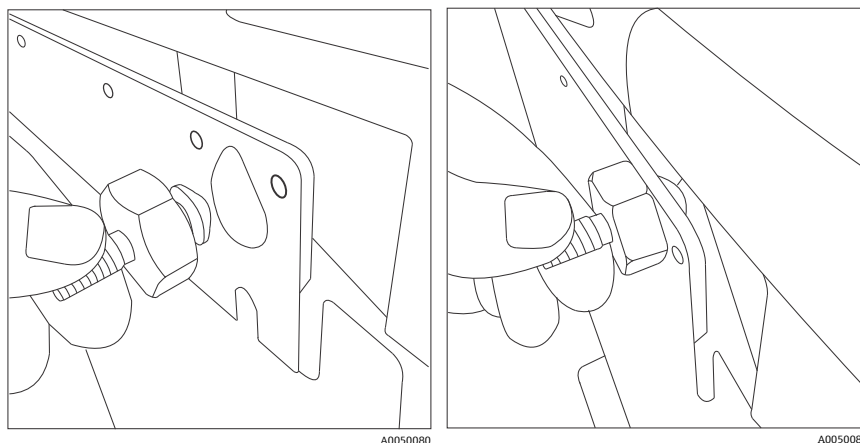


Figura 19. Los recortes de la parte posterior de la envolvente se acoplan a los pernos de montaje

## 6.6 Cableado de alimentación principal

En Estados Unidos, las instalaciones se deben llevar a cabo de conformidad con el código eléctrico nacional (NFPA 70). En Canadá, las instalaciones se deben llevar a cabo de conformidad con el código eléctrico canadiense (CSA C22.1).

El Raman Rxn5 emplea un disyuntor interno de 10 A en serie con el conductor de línea a modo de protección interna contra sobrecorrientes. En el exterior del Raman Rxn5 se debe instalar un interruptor o un disyuntor de fácil acceso que esté marcado como el dispositivo de desconexión del Raman Rxn5. Los medios de desconexión deben interrumpir ambos conductores portadores de corriente (línea y neutro) pero NO deben interrumpir el conductor de protección (tierra).

El terminal del conductor de protección se encuentra en la parte inferior de la envolvente, junto al prensaestopas de entrada de la alimentación. Este terminal se debe conectar a la tierra física.

### ⚠ ADVERTENCIA

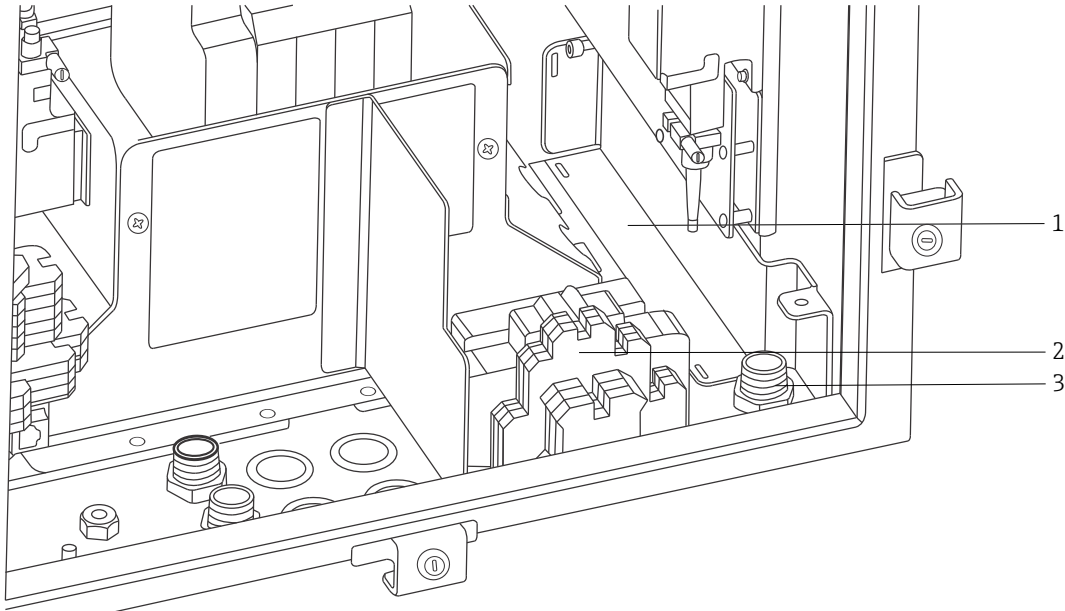
- Para reducir el riesgo de descargas eléctricas, estos equipos se deben usar con un conector del tipo de puesta a tierra que tenga un tercer pin (de puesta a tierra). No haga funcionar el Raman Rxn5 sin conexión a tierra.

Las especificaciones de conexión de la alimentación principal figuran en la lista siguiente:

Elemento	Descripción
Rango de tensión de alimentación	De 90 a 264 V CA
Rango de frecuencia de suministro	De 47 a 63 Hz
Corriente de irrupción máx.	30 A
Corriente de estado estacionario máx.	7,0 A
Diámetro de la envoltura del cable	De 6 a 12 mm (de 0,23 a 0,47 in)
Rango de tamaño del conductor	De 0,50 a 6 mm <sup>2</sup> (de 22 a 10 AWG)
Longitud de pelado del conductor	9 mm (0,35 in)
Lazo de servicio de cable máximo (interno del Raman Rxn5)	304,8 mm (12,0 in)

**⚠ ATENCIÓN**

- ▶ Esta unidad debe estar conectada y puesta a tierra de manera apropiada en todo momento.



A0052285

Figura 20. Vista de una zona de cableado de alimentación de CA

#	Descripción
1	Caja de aislamiento de la línea de alimentación de CA (se muestra con la cubierta retirada)
2	Regletas de terminales de alimentación de CA
3	Entrada de alimentación de CA

Consulte la figura anterior cuando vaya a conectar el Raman Rxn5 a la alimentación de línea.

## 6.7 Prensaestopas y conectores

Los principales prensaestopas y conectores del analizador Raman Rxn5 se muestran a continuación.

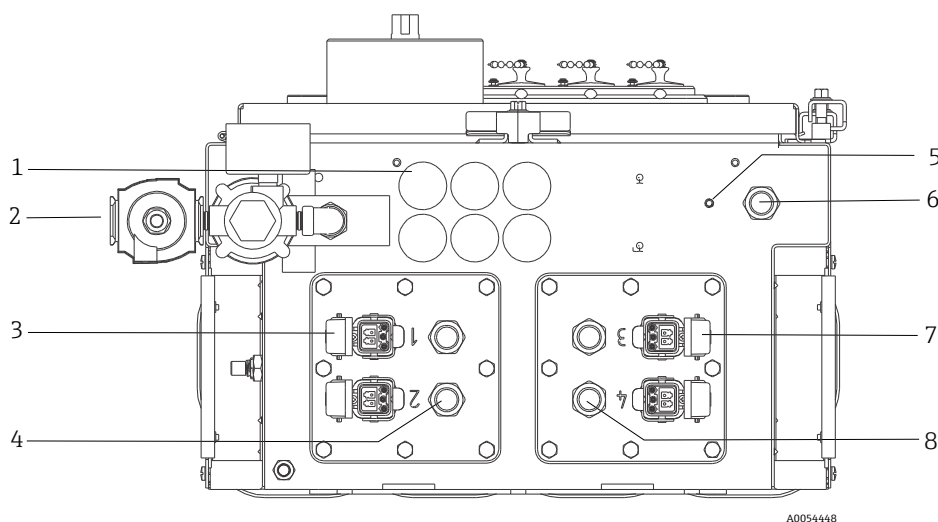


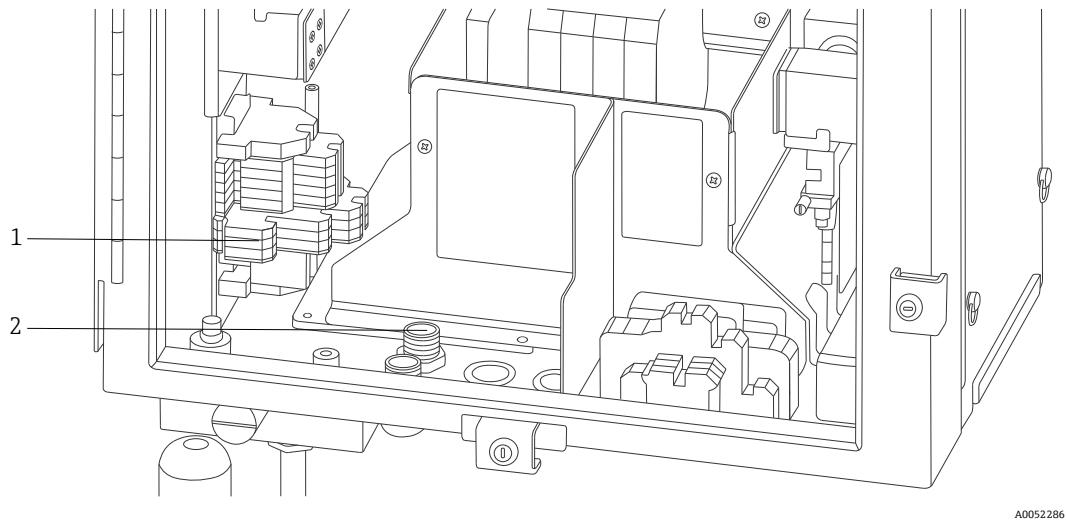
Figura 21. Prensaestopas y conectores en la parte inferior del Raman Rxn5

#	Descripción
1	Comunicaciones y E/S de seguridad no intrínseca 6 agujeros disponibles para usar
2	Entrada de aire de purga
3	Conectores de fibra óptica de los canales 1 y 2
4	Prensaestopas de seguridad intrínseca de los sensores de temperatura y presión de los canales 1 y 2
5	Taco de tierra/conexión
6	Prensaestopas de entrada de CA
7	Conectores de fibra óptica de los canales 3 y 4
8	Prensaestopas de seguridad intrínseca de los sensores de temperatura y presión de los canales 3 y 4



## 6.8 Cableado de comunicaciones y E/S de seguridad no intrínseca

Los puntos de conexión de E/S se muestran a continuación.



A0052286

Figura 22. Vista interna de la zona de cableado de comunicaciones y E/S de seguridad no intrínseca

#	Descripción
1	Todo el cableado de comunicaciones y E/S de seguridad no intrínseca termina aquí.
2	Área de entrada de cable. Sistemas de alivio de esfuerzos mecánicos estancos a los líquidos, instalados según sea necesario.

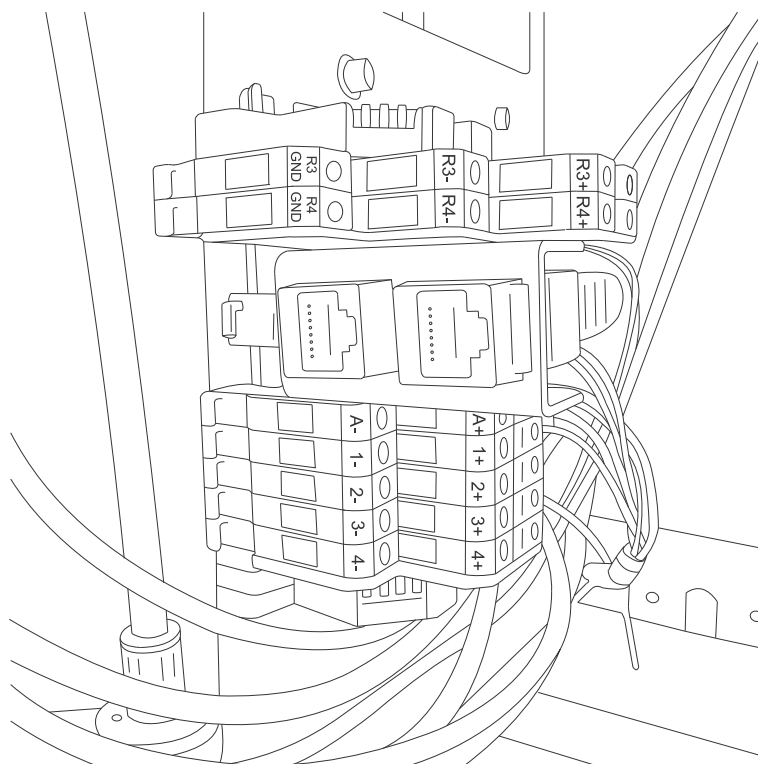
El Raman Rxn5 es compatible con las siguientes comunicaciones y E/S de seguridad no intrínseca:

- Lazo de relé para alarma de presión de purga

El indicador de purga instalado en el analizador Raman Rxn5 es del tipo Z-Purge de Purge Solutions, Inc. El indicador está certificado para el uso en áreas de peligro de División 2/Zona 2. El indicador Z-Purge tiene una luz indicadora de color **verde** que señala que la presión reinante en el interior de la envoltura está por encima de 5,1 mm (0,20 in) de columna de agua. El indicador proporciona un relé de alarma de contacto seco para una alarma remota, si es necesario, y está clasificado para una tensión máxima de 30 V CC; es responsabilidad del instalador o del cliente establecer la interfaz con los contactos de la alarma.

- (2) Comunicación con el DCS mediante Modbus sobre RS-485 (a 2 hilos + tierra)
- (2) Modbus sobre TCP/IP a través de conectores RJ45
- (4) Puntos de salida programable de 24 V CC (máx. 12 W por canal) para controlar las válvulas de solenoide del sistema de muestreo. Se debe configurar de fábrica y de manera específica para la aplicación.

Para obtener más información sobre la configuración de Modbus, consulte el manual *Especificación de Modbus para el Rxn5*.



A0050083

Figura 23. Puntos de conexión para cableado de comunicaciones y E/S de seguridad no intrínseca

Las conexiones disponibles y los puntos de terminación están resumidos a continuación:

Etiquetas	Descripción	Niveles de señal
R3+, R3-, R3 GND	Comunicación RS-485 hacia DCS	De -7 a +12 V CC
R4+, R4-, R4 GND	Comunicación RS-485 hacia DCS	De -7 a +12 V CC
Sin etiquetas	(2) RJ45 opcional TCP/IP a DCS o control analizador retirada	±2,5 V CC por par trenzado
A+, A-	Alarma de purga	30 V CC, 150 mA máximo
1+, 1-	Salida de muestreo 1	24 V CC, 0,5 A máximo
2+, 2-	Salida de muestreo 2	24 V CC, 0,5 A máximo
3+, 3-	Salida de muestreo 3	24 V CC, 0,5 A máximo
4+, 4-	Salida de muestreo 4	24 V CC, 0,5 A máximo

### 6.8.1 Conexión de entrada de purga y conexión de alarma de purga

El indicador de purga instalado en el analizador Raman Rxn5 es del tipo Z-Purge de Purge Solutions, Inc. El indicador está certificado para el uso en áreas de peligro de División 2/Zona 2. El indicador Z-Purge tiene una luz indicadora de color **verde** que señala que la presión reinante en el interior de la envolvente está por encima de 5,1 mm (0,20 in) de columna de agua. El indicador cuenta con un relé de alarma de contacto seco para una alarma remota, si es necesario; es responsabilidad del instalador o del cliente establecer la interfaz con los contactos de la alarma.

## 6.9 Instalación de cableado de seguridad intrínseca

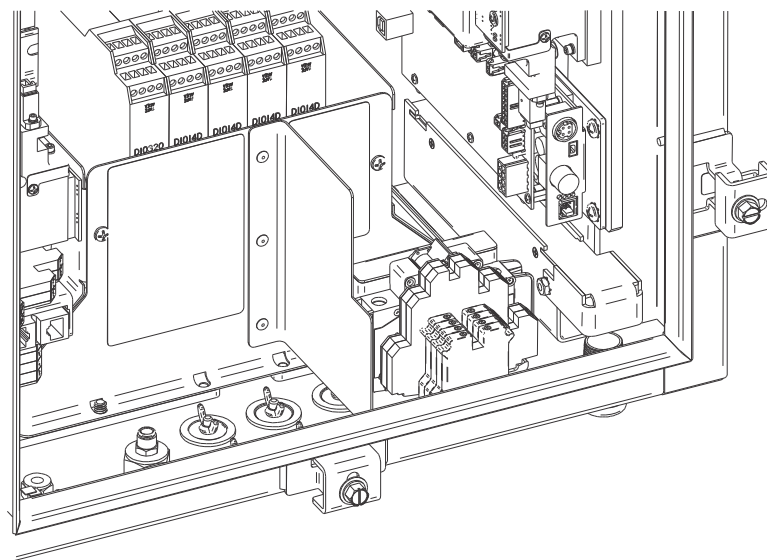
### 6.9.1 Entrada para hasta cuatro transductores de temperatura y presión de 4-20 mA

En el Raman Rxn5 se usa un juego de sensores, formado por un sensor de temperatura y un sensor de presión, para cada producto circulante activo. La interfaz entre el Raman Rxn5 y cada uno de los juegos se establece mediante un cable de cuatro conductores: dos conductores se usan para el sensor de temperatura y otros dos conductores se usan para el sensor de presión.

Estos circuitos están protegidos por barreras de seguridad intrínseca de repetidor de lazo de corriente de 4-20 mA. Las interfaces eléctricas se efectúan directamente con los terminales de la barrera de seguridad intrínseca. Los equipos estándar son barreras de seguridad intrínseca D1014D de GM International. Se pueden sustituir por la Stahl 9167/21-11-00 o la GM International D5014D como alternativas.

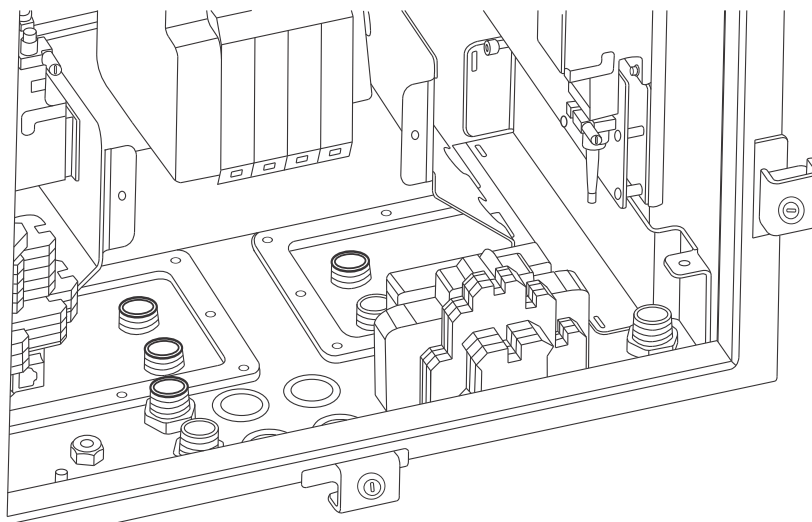
### 6.9.2 Lazo de seguridad de detección de rotura de la fibra

Los sistemas ópticos de las fibras de cada canal contienen un lazo de corriente a 2 hilos que detecta si la fibra óptica se ha roto. La interrupción del lazo de corriente provoca que el láser del canal afectado se apague. El lazo de corriente está integrado en la fibra óptica híbrida que conecta el Raman Rxn5 con sus sondas de muestreo. El lazo de corriente de detección de rotura de la fibra está protegido por una barrera de seguridad intrínseca de repetidor de interruptor. Los equipos estándar son barreras de seguridad intrínseca D1032Q de GM International. Las conexiones entre la barrera de seguridad intrínseca y los paneles de E/S internos del Raman Rxn5 están precableadas de fábrica; no resulta necesario el cableado por parte del usuario final.



A0052287

Figura 24. Vista de la zona de cableado de seguridad intrínseca con el apantallamiento en posición



A0052288

Figura 25. Vista de la zona de cableado de seguridad intrínseca con el apantallamiento retirado

### 6.9.3 Instrucciones de instalación del circuito de detección de rotura de la fibra de la sonda de seguridad intrínseca

Consulte en el plano 4002396 las directrices de instalación del circuito de seguridad intrínseca de la sonda. Este circuito no precisa que se efectúen conexiones de usuario final en el interior del Raman Rxn5. El circuito se encuentra en el interior de la fibra óptica híbrida que conecta el Raman Rxn5 con la sonda de muestreo y pasa a estar activo en cuanto el conector híbrido del cable de fibra óptica se enclava en el receptáculo de fibra óptica del Raman Rxn5.

## 6.10 Conexión de entrada de purga

El Raman Rxn5 se envía con el regulador de purga y el conjunto de filtro sin instalar. Es responsabilidad del instalador efectuar la instalación del regulador de purga y el conjunto de filtro y establecer la interfaz entre el suministro de aire y el conjunto. La entrada al filtro es NPT de 1/4-18. Use un sellador de roscas apropiado.

Véase *Indicador de purga y sistema de válvula* → para obtener información sobre los requisitos del sistema y del suministro de aire.

Tras la instalación inicial, es preciso llevar a cabo la puesta en marcha del sistema para validar si el sistema de suministro de gas protector funciona correctamente. Se debe seguir este procedimiento:

- Tras la instalación inicial
- Tras cualquier operación de mantenimiento que requiera la retirada o la sustitución de componentes del sistema de gas protector
- Tras completar la puesta en marcha inicial y después de efectuar cualquier operación que requiera la abertura de la envoltura
- Antes de volver a energizar el sistema

### 6.11 Módulos de desecante y vaciado de la condensación

El sistema Raman Rxn5 contiene dos módulos de desecante de gel de sílice y un sistema de vaciado de la condensación. El sistema de vaciado consiste en un diseño de trampa antiagua, llenado inicialmente con aceite para bebés inocuo.

Si la humedad se aproxima al punto de rocío, un monitor interno de humedad relativa emite una advertencia. En ese momento es preciso sustituir los módulos de desecante.

Además, si la condensación sale por el puerto, significa que la humedad interna es excesiva y los cartuchos de desecante se deben reemplazar o reciclar. Los cartuchos de desecante son de color azul cuando se activan inicialmente y se vuelven de color rosa cuando ya no pueden absorber más humedad. Para reciclar los cartuchos de desecante basta con calentarlos en un horno microondas de 15 a 20 segundos o hasta que se vuelvan otra vez de color azul.

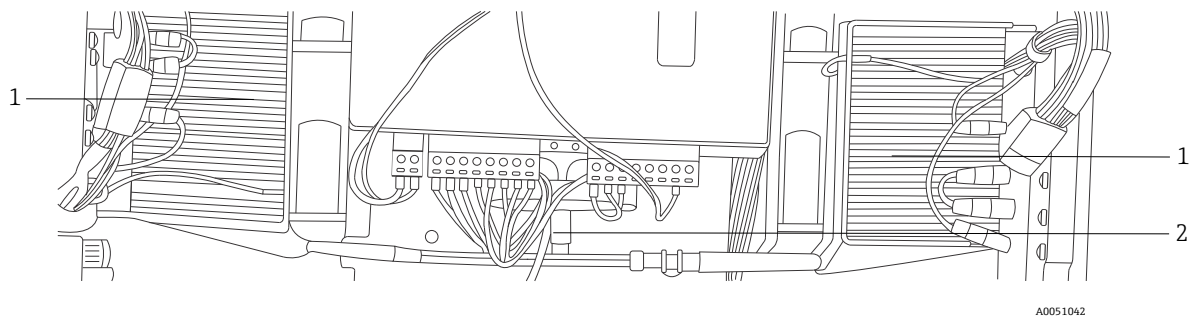


Figura 26. Sistema de vaciado de la condensación

#	Descripción
1	Módulos refrigeradores termoeléctricos
2	Línea de vaciado de la condensación

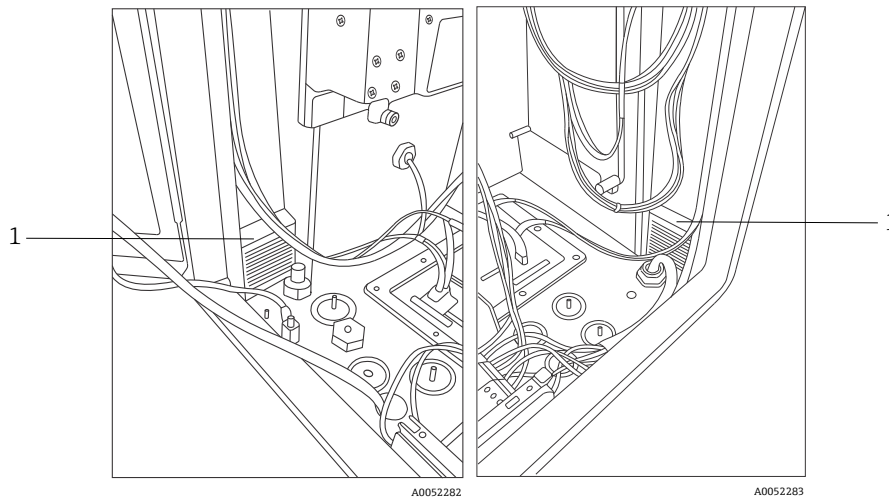


Figura 27. Cartuchos de desecante (1)

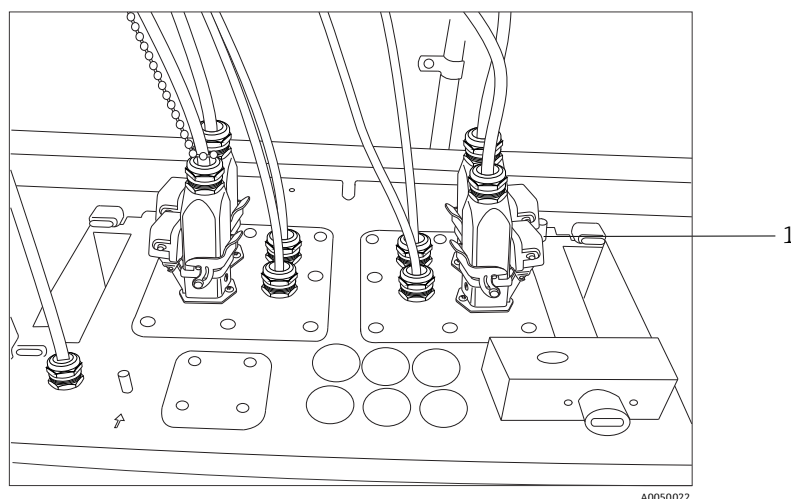


Figura 28. Puerto de vaciado de la condensación

## 6.12 Distribución de la alimentación de la red de suministro eléctrico de CA

La alimentación entrante llega hasta el analizador a través de un prensaestopas homologado situado en la parte inferior derecha del analizador. La instalación de la alimentación de CA del analizador debe ser efectuada por un instalador del cliente de conformidad con la normativa local aplicable.

El Raman Rxn5 puede aceptar tensiones de CA monofásicas entre 90 y 264 V CA y entre 47 y 63 Hz. La envolvente se debe conectar a tierra de conformidad con la normativa local usando el taco de tierra de la envolvente externa situado junto al prensaestopas de entrada de la alimentación.

El Raman Rxn5 se entrega con un disyuntor de Curva C de 10 A de Automation Direct (WMZT1C10). Los cables de instalación se tienen que instalar a la derecha de las regletas de terminales. La envolvente SE DEBE conectar a tierra usando el taco de tierra adyacente al prensaestopas de entrada de la alimentación. El cable de puesta a tierra opcional se puede conectar a cualquier regleta de terminales **verde** del raíl DIN. Si la envolvente se encuentra conectada a tierra de manera apropiada a través del taco de tierra externo, los bloques de borne de tierra contarán con una buena conexión a tierra a través de la envolvente.

El trazado de la alimentación de CA entrante pasa en primer lugar a través de dos conmutadores rápidos de tipo térmico situados en la parte posterior del raíl DIN. Los interruptores térmicos se abren si la temperatura del aire interno de la envolvente rebasa los 57 °C (135 °F). El propósito principal de la protección térmica consiste en asegurar que las barreras de seguridad intrínseca usadas para las E/S no queden expuestas a temperaturas superiores a su clasificación. Si el instrumento se ha apagado por la apertura de uno de los conmutadores rápidos térmicos o de ambos, el instrumento no recibirá alimentación aunque se aplique alimentación al analizador.

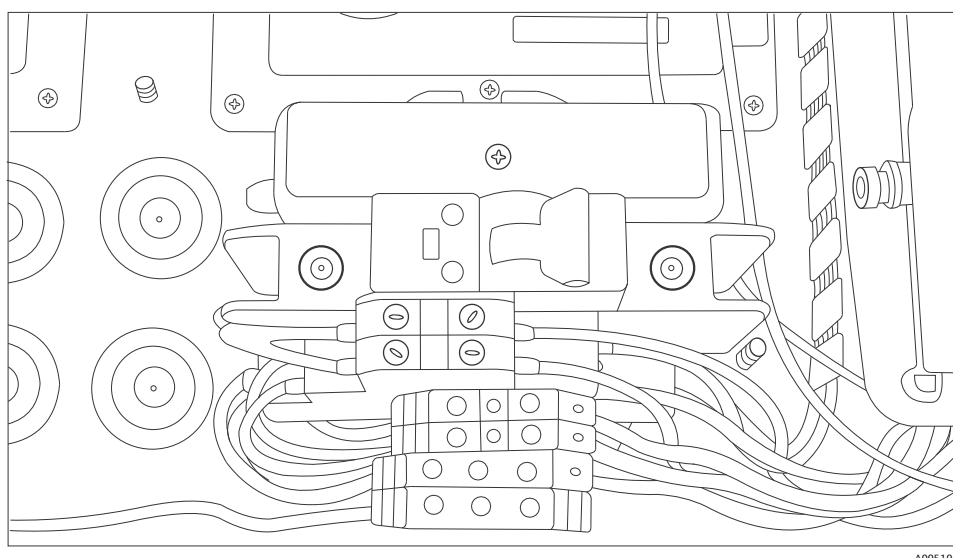
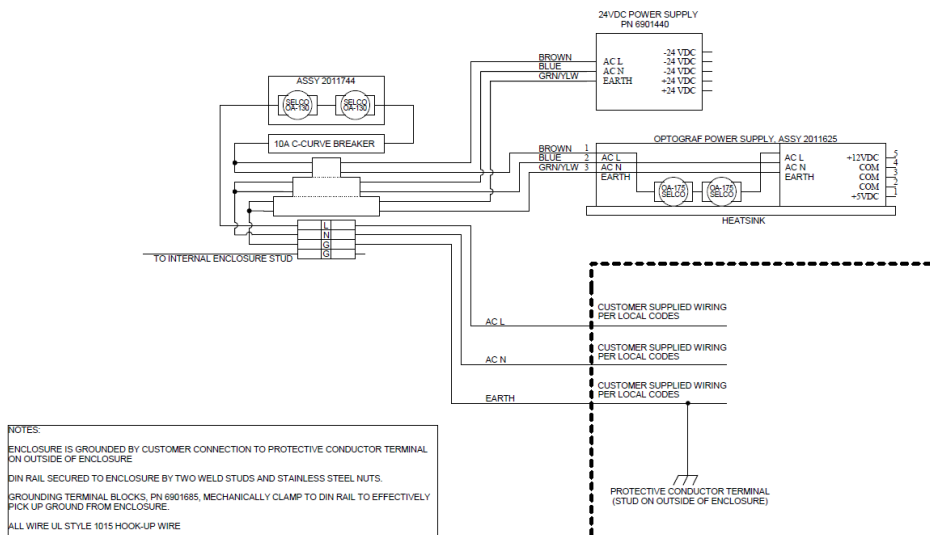


Figura 29. Distribución por el raíl DIN de la red de suministro eléctrico de CA

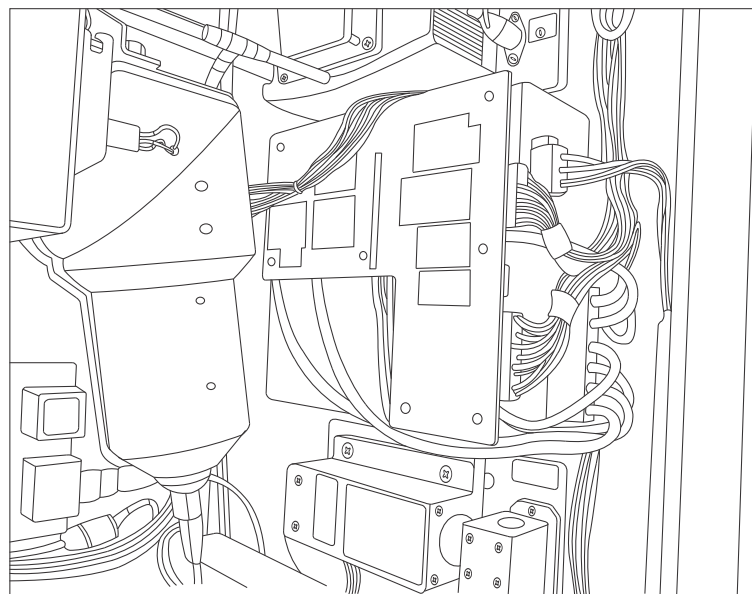


A0050032

Figura 30. Esquema, distribución de la red de suministro eléctrico de CA

### 6.13 Distribución de la baja tensión de la alimentación principal

La alimentación principal proporciona 12 V CC y 5 V CC a los subsistemas más importantes. La salida de baja tensión procedente de la alimentación se conecta inmediatamente al conjunto de la placa de circuito impreso acoplado a la parte superior de la alimentación. Seguidamente, la placa de circuito impreso distribuye la baja tensión por los subconjuntos. El sistema de control térmico controla la distribución de la alimentación de los elementos clave basándose en las condiciones ambientales. Consulte los detalles adicionales en *Control térmico* →



A0052284

Figura 31. Conjunto de la placa de circuito impreso acoplado a la parte superior de la alimentación



## 6.14 Distribución de la alimentación de baja tensión de 24 V CC

La alimentación de 24 V CC se encuentra en el raíl DIN superior, en el panel posterior del Raman Rxn5. La alimentación de 24 V CC es una alimentación suplementaria que solo alimenta a tres subsistemas: las barreras de seguridad intrínseca del interbloqueo eléctrico, las barreras de seguridad intrínseca de los sensores de temperatura y de presión y el controlador externo opcional para el solenoide de muestra.

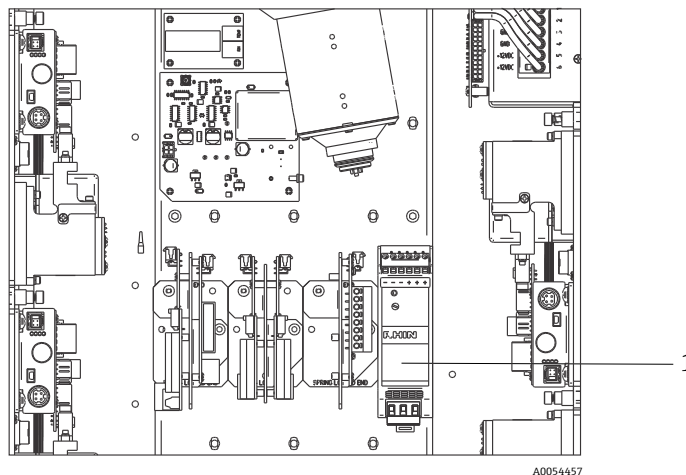


Figura 32. Alimentación de 24 V CC (1)

## 6.15 Interbloqueo eléctrico del láser

Una función de seguridad clave del Raman Rxn5 es el sistema eléctrico de interbloqueo del láser. Para satisfacer varios requisitos de las normas que especifican la seguridad de los láseres, como la [EN60825](#) y la [ANSI Z136.1](#), se debe proporcionar un sistema de interbloqueo para proteger a los operadores contra la exposición peligrosa a la radiación láser. Los láseres empleados en el analizador Raman Rxn5 se consideran láseres de Clase 3B; para que un láser se clasifique en la Clase 3B, su potencia de salida debe ser inferior a 500 mW.

Los láseres de Endress+Hauser emiten típicamente unos 150 mW, potencia que no resulta dañina para la piel pero que puede provocar lesiones oculares. Por consiguiente, si un operador desenchufa el conector de la fibra óptica situado en el panel de E/S sin accionar previamente el interruptor del láser, se debe disponer de un sistema que apague el láser. Además, si un cable de fibra óptica se rompe en algún punto entre el Raman Rxn5 y el sistema de muestra, el cable roto puede dar lugar a un peligro de explosión. La sonda de muestras también debe contar con un indicador que señale si el láser está encendido.

Nuestros sistemas de láser usan un lazo de corriente de baja tensión que debe estar cerrado para que el láser emita luz. Los cables de fibra óptica de Endress+Hauser se describen como híbridos porque contienen dos fibras ópticas y dos hilos de cobre.

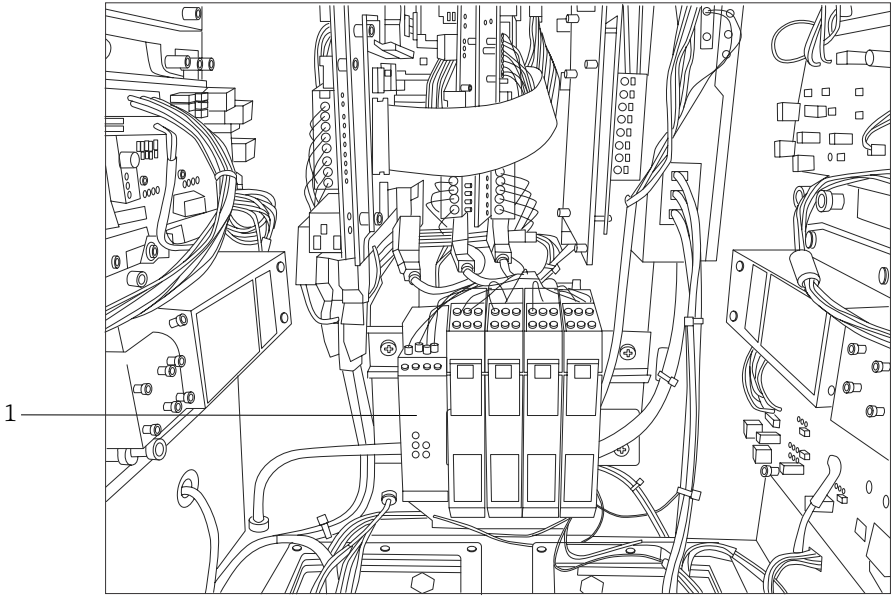
### NOTA

- ▶ Si se instala la sonda *in situ*, el usuario debe disponer un sistema de alivio de esfuerzos mecánicos para el cable de fibra óptica en el lugar de instalación de la sonda.

Cada sonda Endress+Hauser contiene una placa de circuito impreso (PCB) de pequeño tamaño en la que hay un resistor y un LED indicador. El lazo de corriente empieza en un convertidor aislado CC-CC en el láser; la corriente viaja desde esta alimentación hasta el lado de relé de la barrera de seguridad intrínseca de repetidor de interruptor de un D1032Q de GM International y de vuelta hasta el convertidor CC-CC del láser de origen.

Seguidamente, la barrera de seguridad intrínseca de repetidor de interruptor alimenta un lazo de corriente de baja tensión en el lado del peligro y la corriente viaja hacia el panel de E/S, a través de la fibra óptica de transporte, a través del LED indicador de la sonda de muestras; un segundo hilo de cobre vuelve por el mismo camino para el retorno de la corriente al origen en la barrera de seguridad intrínseca. La barrera de seguridad intrínseca replica el estado del lazo de interbloqueo externo en sus contactos de relé en el lazo generado por el láser interno. Si el lazo externo está abierto por cualquier motivo, el lazo interno se abrirá y provocará que el láser se apague.





A0052281

Figura 33. Barrera de seguridad intrínseca de interbloqueo (1)

### 6.16 Bus USB

Tanto el módulo de detección como el controlador térmico, los sistemas de adquisición de datos de los sensores (DAQ), el monitor con pantalla táctil y el concentrador USB funcionan con el bus USB generado por el ordenador monoplaca.

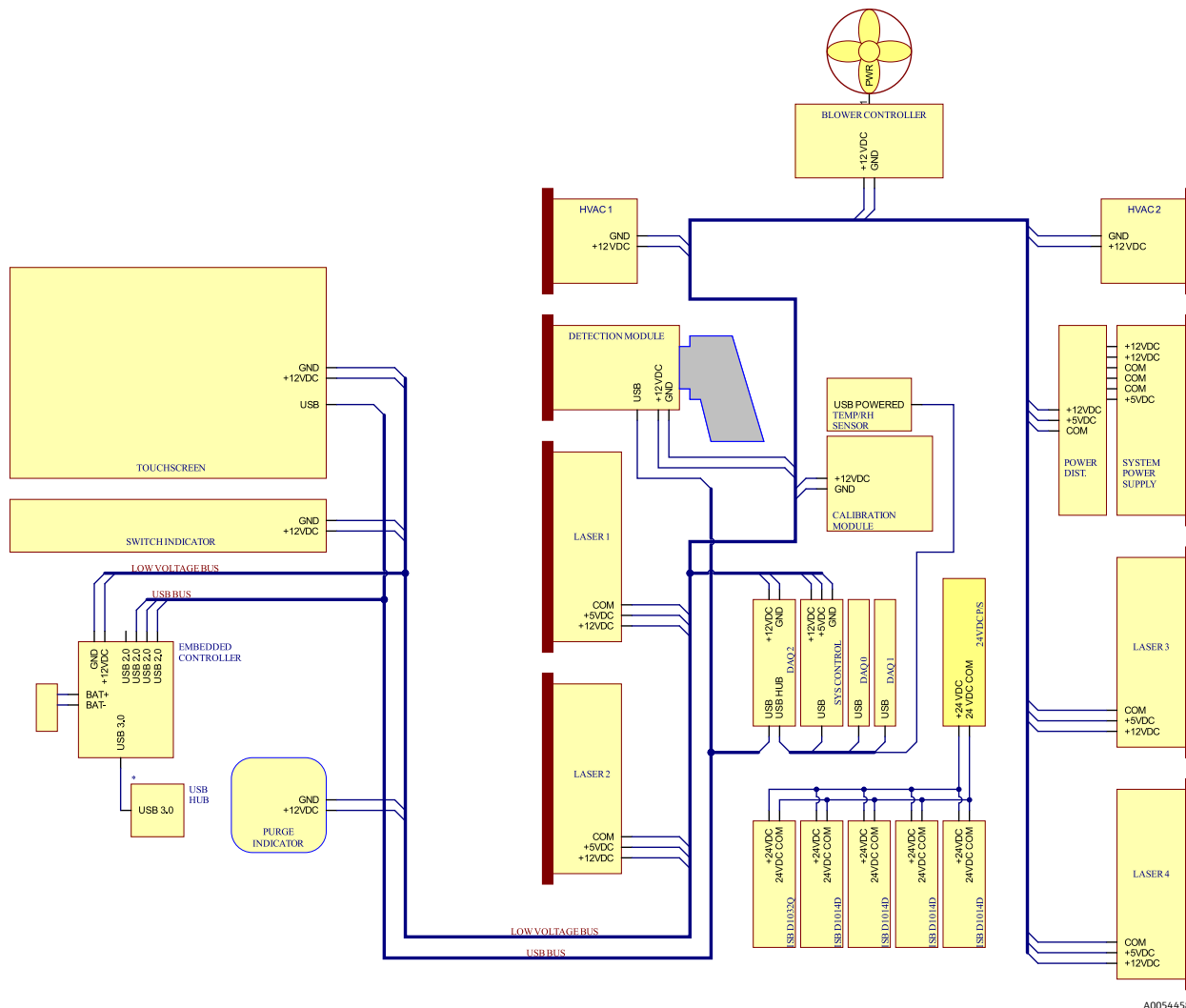


Figura 34. Esquema de distribución de la alimentación de baja tensión y el USB

### 6.17 Sondas y sistemas ópticos de las fibras

Endress+Hauser ofrece un kit de servicio de tipo óptico para el Raman Rxn5 (ref. 70208240) destinado a labores de diagnóstico y servicio en las principales trayectorias ópticas y los componentes más importantes del sistema Raman Rxn5 cuyo servicio se puede efectuar en campo. También tiene por objeto el diagnóstico e identificación de los componentes que requieran una sustitución o que deban someterse a trabajos de servicio en fábrica.

En el caso de las sondas y los sistemas ópticos de las fibras, para obtener más información sobre un producto específico puede consultar el manual de instrucciones de la sonda Raman o de los cables de fibra óptica que sea aplicable.

## 7 Puesta en marcha

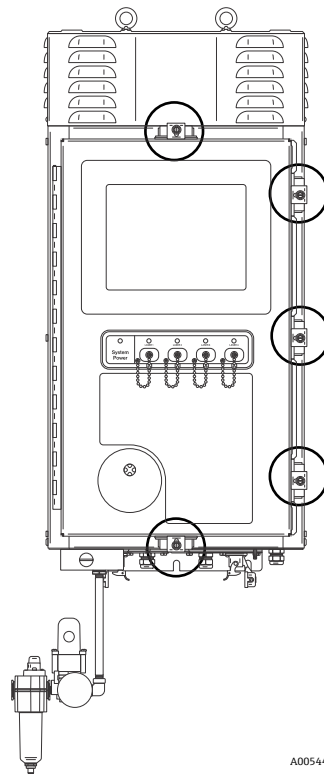
### 7.1 Puesta en marcha del sistema de suministro de gas protector

La puesta en marcha resulta necesaria para verificar si el suministro de aire proporcionará un flujo adecuado durante la purga y que la sobrepresión interna mínima se mantenga durante el modo de compensación de fugas (el dial de la válvula se gira de forma que la ranura del dial esté vertical).

### 7.2 Reinicio de la presión de trabajo

El regulador de purga está preajustado de fábrica a 14,82 kPa (2,15 psi) durante la purga. Puede resultar necesario reiniciar la presión de trabajo durante la instalación. El rango de funcionamiento normal del regulador es de 13,78 a 17,23 kPa (de 2,0 a 2,5 psi) durante la purga (posición **ON**). El funcionamiento en el rango de presión asegura la entrada a la envoltura de un flujo de aire apropiado. Es preciso considerar la comprobación o el reajuste de la presión de trabajo antes de una nueva puesta en servicio:

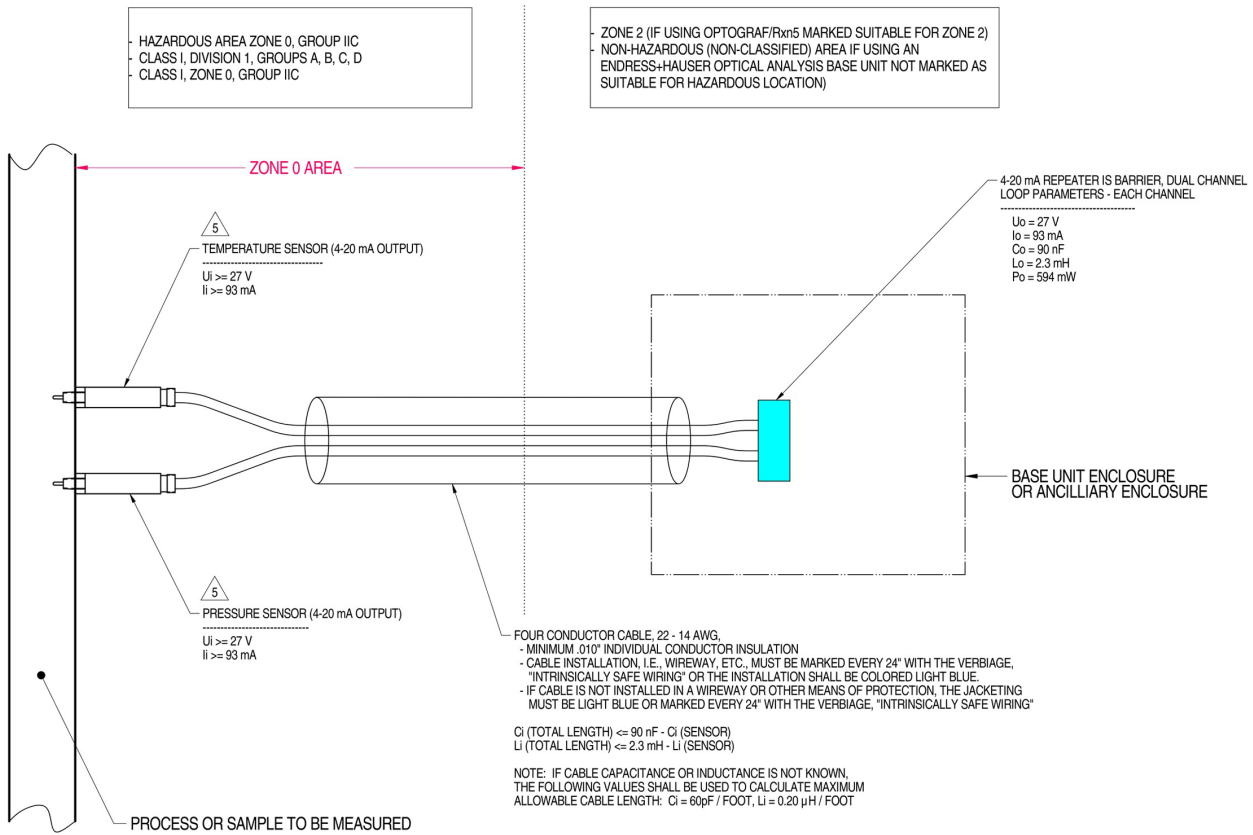
- Después de efectuar una puesta en marcha
- Siempre que se haya abierto la envoltura



A0054426

Figura 35. Puntos de cierre de la puerta

### 7.3 Circuito de seguridad intrínseca de temperatura y presión



MATERIAL: NA

FINISH: NA

NOTES: 1) CONTROL EQUIPMENT CONNECTED TO THE ASSOCIATED APPARATUS MUST NOT USE OR GENERATE MORE THAN 250 VRMS OR VDC.

2) INSTALLATION IN THE U.S. SHOULD BE IN ACCORDANCE WITH ANSI/ISA RP12.6 "INSTALLATION OF INTRINSICALLY SAFE SYSTEMS FOR HAZARDOUS (CLASSIFIED) LOCATIONS" AND THE NATIONAL ELECTRICAL CODE® (ANSI/NFPA 70) SECTIONS 504 AND 505.

3) INSTALLATION IN CANADA SHOULD BE IN ACCORDANCE WITH THE CANADIAN ELECTRICAL CODE, CSA C22.1, PART 1, APPENDIX F.

4) ASSOCIATED APPARATUS MANUFACTURER'S INSTALLATION DRAWING MUST BE FOLLOWED WHEN INSTALLING THIS EQUIPMENT

5) THE TEMPERATURE AND PRESSURE SENSORS MUST BE ENTITY APPROVED FOR CLASS I, ZONE 0, IIC OR CLASS I DIVISION 1, GROUPS A, B, C, D.

6) NO REVISION TO DRAWING WITHOUT PRIOR CSA-INTERNATIONAL APPROVAL.

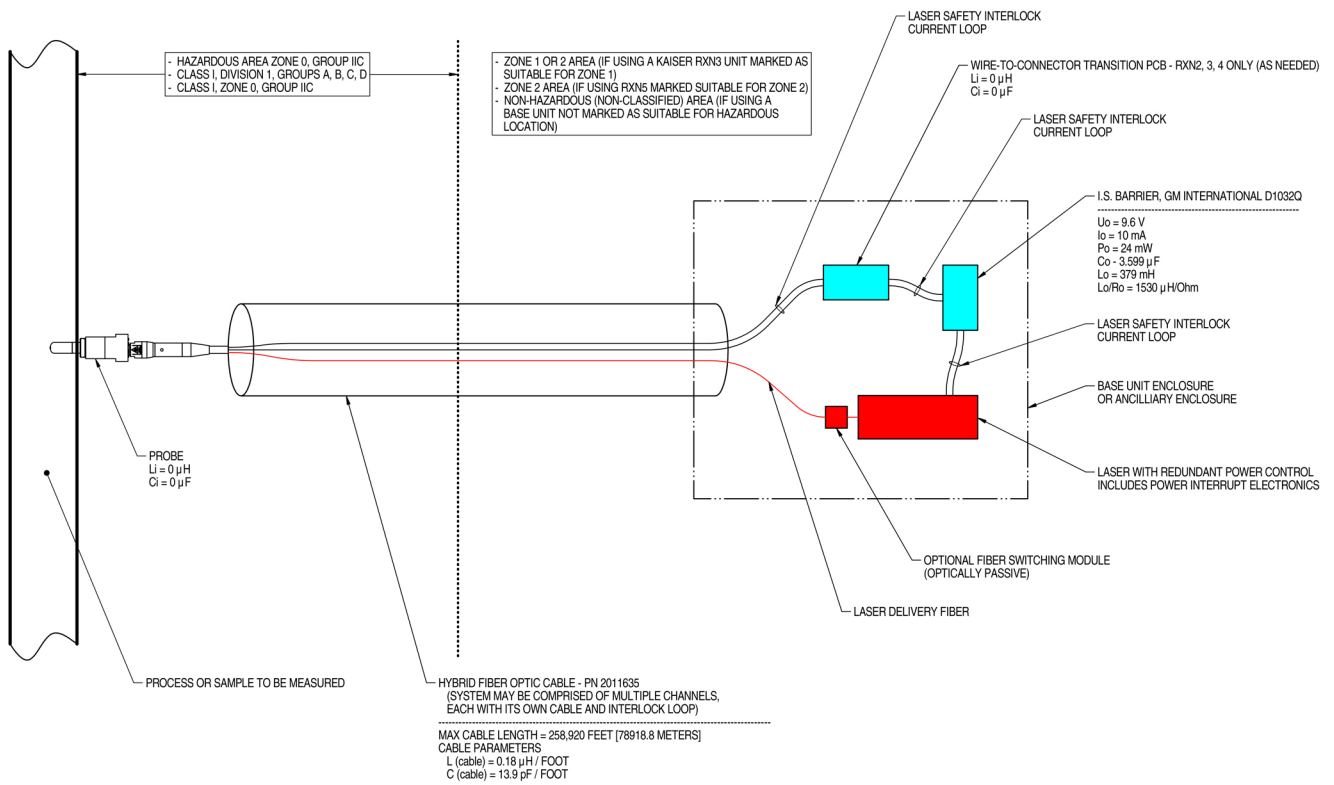
7) WARNING: SUBSTITUTION OF COMPONENTS MAY IMPAIR INTRINSIC SAFETY.

8) SYSTEM MAY BE COMPRISED OF MULTIPLE CHANNELS, EACH WITH ITS OWN CABLE, TEMPERATURE AND PRESSURE SENSOR AND ASSOCIATED 4-20 mA REPEATER IS BARRIER

A0050082

Figura 36. Plano de control para el circuito de seguridad intrínseca de temperatura y presión (2012682 X7)

### 7.4 Circuito de seguridad intrínseca de la sonda



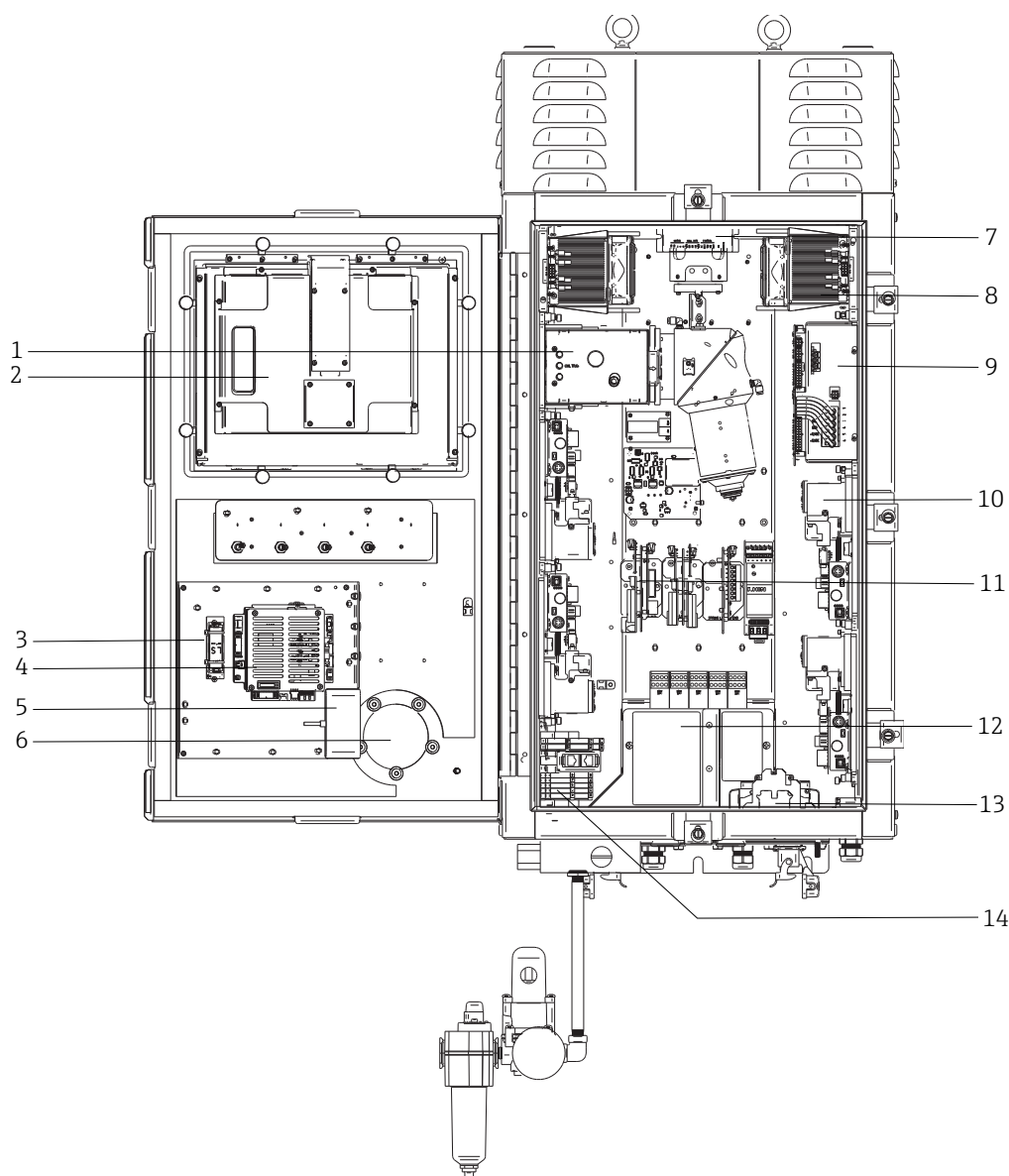
NOTES:

1. CONTROL EQUIPMENT CONNECTED TO THE ASSOCIATED APPARATUS MUST NOT USE OR GENERATE MORE THAN 250 VRMS OR VDC.
2. INSTALLATION IN THE U.S. SHOULD BE IN ACCORDANCE WITH ANSI/ISA RP12.6 "INSTALLATION OF INTRINSICALLY SAFE SYSTEMS FOR HAZARDOUS (CLASSIFIED) LOCATIONS" AND THE NATIONAL ELECTRICAL CODE® (ANSI/NFPA 70) SECTIONS 504 AND 505.
3. INSTALLATION IN CANADA SHOULD BE IN ACCORDANCE WITH THE CANADIAN ELECTRICAL CODE, CSA C22.1, PART 18, APPENDIX J18.
4. ASSOCIATED APPARATUS MANUFACTURER'S INSTALLATION DRAWING MUST BE FOLLOWED WHEN INSTALLING THIS EQUIPMENT.
5. FOR U.S. INSTALLATIONS, THE PROBE MODELS RXN-30 (AIRHEAD), RXN-40 (WETHEAD) AND RXN-41 (PILOT) ARE APPROVED FOR CLASS I, ZONE 0 APPLICATIONS.
6. NO REVISION TO DRAWING WITHOUT PRIOR CSA APPROVAL.
7. WARNING: SUBSTITUTION OF COMPONENTS MAY IMPAIR INTRINSIC SAFETY.

A0049010

Figura 37. Plano de control para el circuito de seguridad intrínseca de la sonda (4002396 X6)

## 7.5 Interior del Raman Rxn5



A0054447

Figura 38. Vista del interior del analizador Raman Rxn5

#	Nombre	Descripción
1	Módulo de detección	Lugar en el que se analiza la luz dispersada de Raman recogida de la muestra. El módulo de detección tiene cuatro canales de análisis.
2	Monitor de pantalla táctil	Monitor de pantalla táctil para la interfaz de Raman RunTime.
3	Batería de reserva para el reloj de tiempo real	Batería de reserva para el reloj de tiempo real del controlador integrado. Tipo de pila: 3,6 V tamaño AA Li-SOCI2 La etiqueta de advertencia situada en el frontal del analizador hace referencia a esta batería. Use exclusivamente el fabricante y el tipo que se indican más abajo para el Raman Rxn5.
		<p><b>WARNING</b>  <b>THIS ASSEMBLY CONTAINS A BATTERY</b>  <b>MFR/TYPE: SAFT/LS 14500.</b>  <b>REPLACEMENT BATTERIES MUST BE IDENTICAL.</b>  <b>FAILURE TO OBSERVE THIS WARNING WILL INVALIDATE</b>  <b>THE GOVERNING CERTIFICATES.</b></p>
4	Controlador integrado	Controlador del sistema con Raman RunTime.

#	Nombre	Descripción
5	Concentrador USB	Puertos USB para acoplar la unidad de memoria USB y los dispositivos de entrada durante los procedimientos de servicio.
6	Indicador de purga/válvula de alivio de presión	Monitoriza la presión interna de purga de la envolvente y proporciona una válvula de descarga de sobrepresión de la envolvente. Luz indicadora de color <b>verde</b> que señala que la presión reinante en el interior de la envolvente está por encima de 5,1 mm (0,20 in) de columna de agua.
7	Controlador del motor	Equipo que regula la velocidad y el sentido de giro del motor del ventilador de refrigeración.
8	Refrigeradores	Equipos de refrigeración Peltier para evacuar el calor residual del sistema electrónico en el interior de la envolvente.
9	Alimentación	Alimentación principal que proporciona el suministro de CC necesario para todos los sistemas electrónicos del interior de la envolvente.
10	Láseres (4)	El Rxn5 incluye hasta 4 láseres, según la configuración que se haya pedido.
11	Sistema electrónico de control	Sistema electrónico interno del analizador para el acondicionamiento y la digitalización de la señal del sensor. Aquí también se encuentran el sistema electrónico de control térmico y la alimentación de la barrera de seguridad intrínseca (IS).
12	Área de E/S de seguridad intrínseca	Interbloqueo de la fibra de la sonda y área de conexión del sensor de temperatura/presión.
13	Distribución de la red de suministro eléctrico de CA	La alimentación de la red de suministro eléctrico proporcionada por el cliente se conecta aquí. La alimentación de la red de suministro eléctrico se distribuye entre los componentes internos adicionales por medio de las regletas de terminales y el cableado instalados en la fábrica.
14	Área de E/S de baja tensión de seguridad no intrínseca	Área de conexión para las siguientes E/S de seguridad no intrínseca: <ul style="list-style-type: none"> <li>• (2) RS-485 Modbus RTU</li> <li>• (2) TCP/IP para Modbus TCP o control remoto</li> <li>• (4) 24 V CC controlador válvula de muestreo</li> </ul>

## 7.6 Componentes del hardware del Raman Rxn5

### 7.6.1 Láseres

El diseño único del Raman Rxn5 contiene hasta cuatro láseres y cuatro sondas de muestras, cada una de las cuales funciona de manera independiente. Ello permite al analizador medir cuatro muestras diferentes simultáneamente. Dentro del analizador, cada uno de los cuatro láseres envía luz a un cable de interconexiones de fibra óptica diferenciado cuyo tendido llega hasta uno de los cuatro paneles de entrada/salida (E/S) situados en la parte inferior del analizador. En cada panel de E/S, este cable de interconexiones se acopla a un extremo del cable de transporte principal de fibra óptica por medio de un conector híbrido industrial que entrega el láser a la sonda de muestreo para excitar la muestra. A continuación, la luz con desplazamiento de Raman es recogida por la sonda y acoplada a una fibra óptica separada para su transporte de vuelta al analizador, donde se acopla a un cable de interconexiones separado que se encuentra en el interior del analizador para su entrega al módulo de detección. Los cuatro retornos procedentes de las sondas de muestreo se multiplexan en un conector en el módulo de detección para su análisis.

### 7.6.2 Módulo de detección

El módulo de detección del Raman Rxn5 es el lugar en el que se mide la luz dispersada de Raman recogida de la muestra. El módulo de detección del Raman Rxn5 tiene cuatro canales de análisis, uno para cada uno de los cuatro productos circulantes. La luz dispersada de Raman procedente de estos cuatro productos circulantes entra en el módulo de detección, donde se dispersa en cuatro regiones separadas de la matriz de un dispositivo de acoplamiento de carga (CCD), de manera similar a como un prisma descompone la luz en distintos colores. El módulo de detección del Raman Rxn5 mide las intensidades de los diferentes colores de la luz que componen la luz de Raman recogida de la muestra. El eje horizontal, o eje x, del espectro de Raman representa los diferentes componentes de color de la luz dispersada de Raman, mientras que el eje vertical, o eje y, representa las intensidades de estos colores.

El formato nativo de los datos que el CCD envía al software del sistema consiste simplemente en la conversión analógico-digital (A/D) del número de cuentas (intensidad) correspondiente a una región dada del eje x del CCD. Necesitamos establecer una correlación entre estas regiones del eje x y los colores de la luz afectados por ellas. Aquí entra en juego la calibración de la longitud de onda. Anidado bajo el módulo de detección se encuentra un módulo de calibración de la longitud de onda. Además de los cuatro canales de análisis de producto circulante, hay dos canales de calibración que están relacionados con dos regiones adicionales de la matriz del CCD. Cada vez que se adquiere una muestra, un módulo de calibración de la longitud de onda emite una luz que se recoge en estas regiones adicionales de calibración. La fuente de luz de emisión atómica situada en el módulo de calibración de la longitud de onda contiene muchos colores discretos que presentan una extraordinaria estabilidad. Dado que se conoce la longitud de onda exacta, o el color, correspondiente a las líneas de colores discretos emitidos por el módulo, existe la posibilidad de relacionar la región de la cámara CCD con una longitud de onda particular de la luz usada para analizar el espectro de Raman.

El eje x de un espectro de Raman se suele mostrar en unidades de desplazamiento de Raman ( $\text{cm}^{-1}$ ), que representa la diferencia de energía entre la longitud de onda de la fuente de excitación y la longitud de onda de cada pico de la dispersión de Raman. Por consiguiente, es necesario calibrar con precisión la longitud de onda exacta de la fuente del láser. El pico de Raman de una o varias de las sustancias químicas de las que se tiene la certeza de que están presentes en la muestra se usa para calcular la longitud de onda exacta del láser, que representa el "0" en el eje x de desplazamiento de Raman.

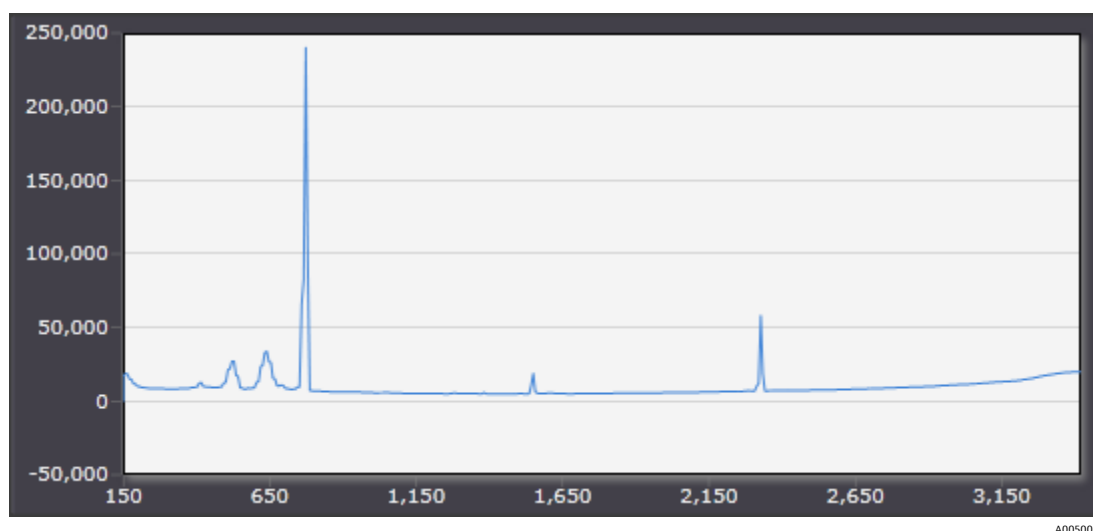


Figura 39. Espectro típico de un analizador Raman Rxn5

## 7.7 Interfaces del sistema Raman Rxn5

El sistema electrónico de control del láser y los refrigeradores se encienden junto con el sistema.

### 7.7.1 Luz de alimentación del sistema

La luz de alimentación del sistema se puede encontrar en uno de los tres estados siguientes:

Estado	Descripción
Verde y permanente	El sistema recibe alimentación y está funcionando con normalidad.
Roja con intermitencia rápida	El sistema recibe alimentación pero la temperatura es demasiado alta. Tome medidas para corregir la situación.
Roja con intermitencia lenta	El sistema se está calentando.



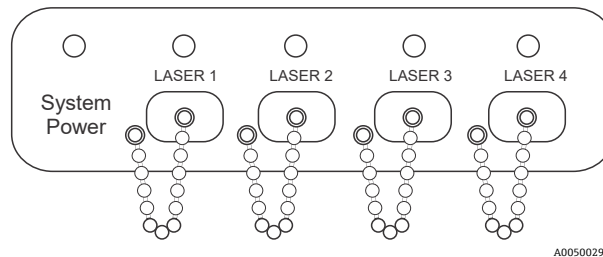
### 7.7.2 Teclas de encendido/apagado del láser

Los cuatro teclas de encendido/apagado de los láseres son interruptores de acoplamiento magnético que pueden poner el láser en modo de espera y retirar la alimentación del diodo.

Las luces de los láseres se pueden encontrar en uno de los dos estados siguientes:

Estado	Descripción
Amarilla y permanente	El interbloqueo del láser está cerrado; el diodo está encendido y activo.
Apagado	El interbloqueo del láser está abierto y el diodo está apagado.

El sistema cuenta con un sistema de bloqueo/etiquetado. Se puede retirar una llave de láser e insertar debajo un dispositivo de bloqueo suministrado por el cliente. Cuando el dispositivo de bloqueo está colocado, la llave del láser no se puede insertar y, por consiguiente, el láser correspondiente no recibe alimentación.

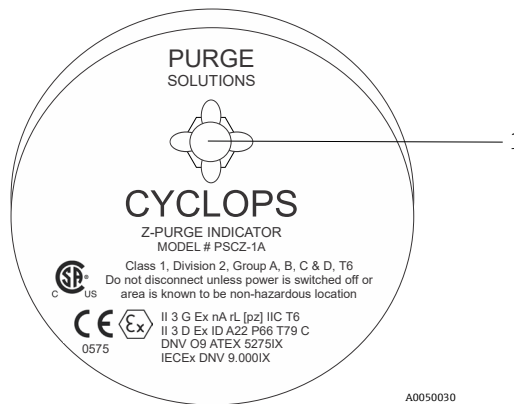


A0050029

Figura 40. Luz de alimentación del sistema y teclas de encendido/apagado del láser

### 7.7.3 Indicador de purga

El indicador de purga CYCLOPS se muestra debajo. La luz está encendida si hay una presión de purga positiva. Para obtener más información, consulte la sección *Indicador de purga y sistema de válvula* →

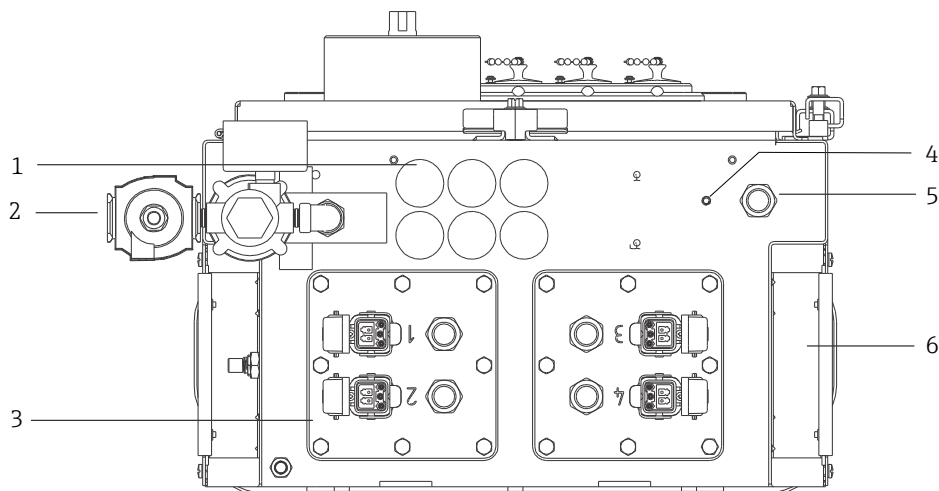


A0050030

Figura 41. Indicador de purga con luz (1)

### 7.7.4 Prensaestopas y conectores

A continuación se muestra la vista de la parte inferior del Raman Rxn5.



A005444B

Figura 42. Prensaestopas y conectores en la parte inferior del Raman Rxn5

#	Nombre	Descripción
1	Ubicación de las E/S de baja tensión	Seis agujeros para comunicaciones de baja tensión y cableado de control del proceso. Los sujetacables proporcionados por el cliente deben satisfacer las normas locales de seguridad eléctrica y de seguridad en áreas de peligro.
2	Entrada de aire de purga	Punto de conexión NPT de 1/4" para el suministro de aire de purga
3	Ubicación de las E/S de seguridad intrínseca	Los paneles de E/S incluyen hasta cuatro conectores electro-ópticos para sondas de muestreo y sujetacables para sensores ambientales de muestras.
4	Taco de tierra física	Taco de tierra física de la envolvente de 1/4"-20 x 0,75"
5	Entrada de la red de suministro eléctrico de CA	Ubicación del sujetacables para la conexión de alimentación de la red de suministro eléctrico de CA
6	Entrada de aire de refrigeración	A cada lado de la envolvente hay una entrada de aire de refrigeración. No los bloquee.

## 8 Manejo

### NOTA

- ▶ Lleve a cabo un apagado normal y desenergice el sistema antes de aislar el gas protector respecto de la envolvente.

### 8.1 Software integrado Raman RunTime

Raman RunTime es el software de control integrado que se instala en todos los analizadores Raman Rxn5. Está destinado a una integración fácil con análisis multivariable estándar y plataformas de automatización para posibilitar una solución de monitorización y control de procesos en tiempo real e *in situ*. Raman RunTime cuenta con un OPC e interfaz Modbus que proporciona a los clientes datos del analizador y funciones de control del analizador. Consulte en el *Manual de instrucciones de Raman RunTime (BA02180C)* las instrucciones completas de configuración y uso del Raman Rxn5 con Raman RunTime.

### 8.2 Configuración inicial de Raman RunTime

Para llevar a cabo la configuración inicial del software Raman RunTime, siga las instrucciones que figuran a continuación.

1. Personalice el nombre del analizador. El nombre predeterminado es "Raman Analyzer":
  - Desde el tablero de instrumentos de Raman RunTime, vaya a **Opciones > Sistema > General**.
  - Haga clic en el campo **Nombre del instrumento**.
  - Escriba un nombre personalizado, p. ej., Raman Rxn5 sn0012345, y luego haga clic en **Aplicar**. El nombre del analizador es la manera de identificar el sistema en las exportaciones de diagnóstico y en los informes de calibración.
2. (Opcional) Calibre la pantalla táctil:
  - Desde el tablero de instrumentos, vaya a **Opciones > Sistema > General > Calibrar pantalla táctil**.
  - Siga las instrucciones que aparecen en la pantalla. Para conseguir una mejor calibración, use el borde de la uña cuando siga las instrucciones que aparecen en pantalla y cuando toque los puntos táctiles requeridos.
3. Personalice la identidad para los protocolos de comunicación y los ajustes de red:
  - Vaya a **Opciones > Sistema > Red**.
  - Haga clic en el campo **Nombre del host**.
  - Escriba un nombre personalizado y haga clic en **Aplicar**. Este paso es crítico porque el nombre del host es lo que identifica al sistema del Raman Rxn en los protocolos de comunicación.  
Si se usa DHCP, la dirección IP se obtiene automáticamente.
  - (Opcional) Escriba la información de la IP estática tal como sea aplicable y luego haga clic en **Aplicar**.
4. Ajuste la fecha y la hora:
  - Desde el tablero de instrumentos, vaya a **Opciones > Sistema > Fecha y hora**.
  - Especifique la fecha, la hora y el huso horario, o bien
  - Active **Sincronización temporal**. Indique la dirección de un servidor horario en la red local.
  - Haga clic en **Aplicar**.
    - ▶ Si ajusta la fecha y la hora manualmente, asegúrese de que el huso horario esté bien configurado antes de seguir adelante con otros ajustes.
    - ▶ Este es otro paso crítico porque la adquisición espectral y los ficheros resultantes, así como los protocolos de comunicación, se gestionan basándose en la fecha/hora del sistema.

5. Especifique los nombres para cada sonda/cuadrante, como Sonda 1, Sonda 2:
  - Desde el tablero de instrumentos, haga clic en la barra de título de la sonda a la que desee asignar nombre. Se muestra la vista de detalle del producto circulante o de la sonda.
  - Seleccione la pestaña **Ajustes** y haga clic en **Nombre**.
  - Escriba el nombre de la sonda y haga clic en **Aplicar**.
  - Deje que el sistema se establezca durante al menos dos horas antes de proceder con la calibración.
6. Consulte en el *Manual de instrucciones Raman RunTime (BA02180C)* las instrucciones de calibración inicial y verificación.

## 8.3 Calibración y verificación

Disponer de una calibración fiable y transferible es importante para comparar los datos adquiridos en distintos momentos o diferentes analizadores. El análisis de una misma muestra por distintos instrumentos puede generar espectros casi idénticos si están bien calibrados.

Se dispone de dos tipos de calibración diferentes para los instrumentos Raman de Endress+Hauser. La calibración interna se usa para calibrar tanto el espectrógrafo como las longitudes de onda del láser. La calibración de la sonda corrige las diferencias que puedan existir en el rendimiento global del analizador a diferentes longitudes de onda.

### 8.3.1 Calibración interna

El software de control Raman RunTime ejecuta automáticamente calibraciones internas con cada análisis, sin ninguna intervención ni configuración por parte del usuario. La pantalla de calibración propiamente dicha solo muestra las funciones de calibración de las sondas.

La pantalla de calibración muestra cada canal con la fecha de la calibración y la verificación más recientes. Dicha pantalla permite acceder a la calibración y/o verificación del canal, incluida la fecha y hora de las calibraciones y verificaciones y si el resultado fue apto o no apto, así como los detalles de cada calibración.

Los botones de calibración y de verificación situados encima de cada canal se usan para llevar a cabo una nueva calibración o verificación. El procedimiento operativo que se recomienda para un canal de medición ya instalado consiste en verificar primero y calibrar únicamente si la verificación falla.

Se suele recomendar efectuar una nueva calibración si se dan las condiciones siguientes:

- Durante la instalación y puesta en marcha de un analizador nuevo o de un canal de medición del analizador
- Tras una verificación fallida
- Tras la limpieza, reparación o sustitución de alguno de los componentes principales del sistema (láser, sonda, módulo de detección o cable de fibra óptica)

### 8.3.2 Calibración de sonda

La sensibilidad del Raman Rxn5 varía con la longitud de onda debido a las fluctuaciones en el rendimiento de la óptica y en la eficiencia cuántica del CCD. La función de calibración de la sonda en Raman RunTime se puede usar para eliminar los efectos de esta variación en los espectros medidos.

En el caso del analizador Raman Rxn5, para calibrar la sonda se usa un gas de calibración. La composición del gas de calibración se elige basándose en la aplicación para la que se usa el canal. Cada canal puede tener su propio gas de calibración. Los detalles relativos al proceso de calibración se pueden consultar en el manual de instrucciones de Raman RunTime y de la sonda Raman Rxn-30.

### 8.3.3 Verificación de sonda




El asistente de verificación de la sonda se puede usar para asegurarse de que el Raman Rxn5 esté funcionando dentro de las especificaciones. La verificación de la sonda adquiere un espectro de Raman de una muestra Raman estándar, típicamente el gas de calibración actual, calcula la composición usando el método de software y determina si la concentración medida de cada gas se encuentra dentro de una tolerancia especificada. La verificación con este método confirma si las calibraciones del espectrógrafo y de la longitud de onda del láser están dentro de especificación y si los factores de respuesta calibrados para cada gas proporcionan resultados dentro de especificación. Se genera un informe que muestra los resultados de los pasos de verificación junto con una indicación de tipo aprobado/suspenseo.

## 9 Diagnóstico y localización y resolución de fallos

### 9.1 Advertencias y errores

#### 9.1.1 Estado del sistema

El botón **Estado** situado en el centro de la barra de estado de la vista principal indica el estado actual del sistema.

Símbolo	Descripción
	Cuando el sistema está totalmente calibrado y funciona de la manera esperada, el botón <b>Estado</b> situado en el centro de la barra de estado de la vista principal presenta el rótulo "Correcto" y se muestra en color <b>verde</b> .
	Si se encuentra una advertencia del sistema, el botón <b>Estado</b> pasa a mostrarse en color <b>amarillo</b> . Es preciso acusar recibo de las advertencias, pero puede no ser necesario aplicar acciones de inmediato. Haga clic en el botón <b>Estado</b> para ver los detalles de la advertencia. La advertencia más frecuente ocurre cuando todos los canales están sin ocupar. El botón parpadea sin parar hasta que se resuelve el problema. Haga clic en el botón <b>Estado</b> para ver los detalles relativos a la advertencia.
	Si se encuentra un error de sistema, el botón <b>Estado</b> cambia a color <b>rojo</b> . Los errores requieren una acción inmediata para que el sistema recupere sus prestaciones. Haga clic en el botón <b>Estado</b> para ver los detalles del error.

#### 9.1.2 Canales no calibrados

En algunos casos, los usuarios pueden optar por no usar todos los canales disponibles de un analizador Raman Rxn5. Estos canales sin usar/sin calibrar pueden tener como resultado la generación de advertencias y, por consiguiente, poner todo el sistema en estado de advertencia. Para resolver estas advertencias erróneas relativas a la falta de calibración de los canales no usados, el usuario puede desactivar individualmente las sondas/canales que no se usen en la pantalla **Opciones > Calibración** y seleccionar el marcador **ON/OFF** situado debajo del número de cada sonda.

Si se encuentra un error de sistema, el botón **Estado** cambia a color **rojo**.

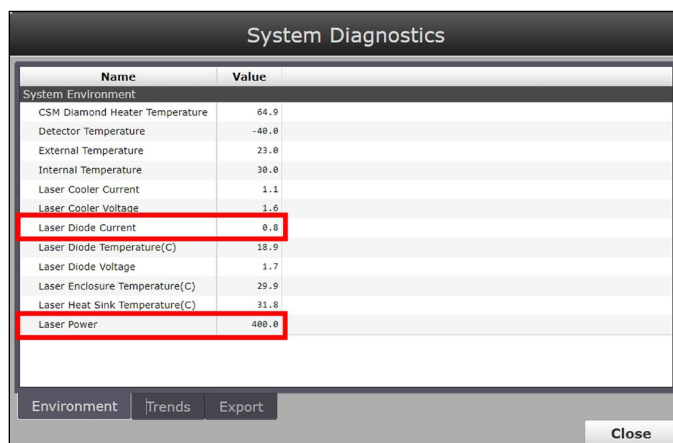
1. Haga clic en el indicador de estado de color **rojo** para ver los detalles de la advertencia o del error.
2. En caso de que el analizador detenga la comunicación con la interactuar, vaya a **Opciones**, seleccione **Sistema**, elija **Reiniciar** y el analizador se reinicia. De esta manera se restablece la comunicación cámara-interfaz.

#### 9.1.3 Baja potencia del láser

Para comprobar los datos de ambiente del láser, vaya a la pestaña **Opciones > Diagnóstico > Entorno**.

Un láser debería registrar una potencia de láser de entre 90 y 100 mW. La corriente del diodo láser debería ser inferior a 2,1 A y aumenta con el tiempo debido al envejecimiento normal del diodo.

Si la corriente del diodo láser es superior a 2,1 A, Raman RunTime emite una advertencia en la que recomienda efectuar pronto el servicio del módulo láser para evitar tiempos de parada. Cuando la corriente del diodo láser llega al límite de 2,1 A, el láser se encuentra en un estado de fallo y la potencia del láser empieza a reducirse progresivamente. Para ponerse en contacto con el servicio técnico, consulte la lista de canales de ventas locales de su zona en nuestro sitio web (<https://endress.com/contact>).



A0049222

Figura 43. Pestaña "Entorno" para ver la corriente del diodo láser y la potencia del láser

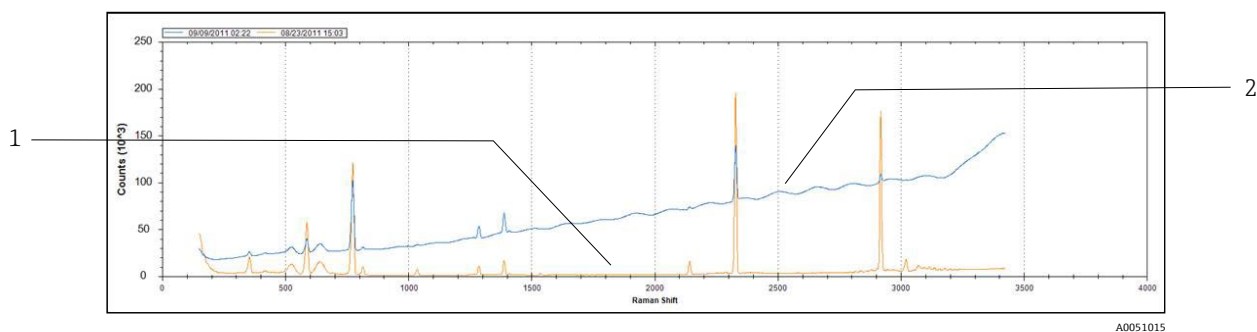
## 9.2 Diagnóstico

En el software de control del Raman Rxn5 se dispone de varios diagnósticos para el hardware. Para acceder al diagnóstico del sistema, seleccione **Opciones > Diagnóstico** desde la pantalla principal. Para obtener información detallada sobre el diagnóstico, consulte la sección de advertencias y errores del sistema del *manual de instrucciones de Raman RunTime (BA02180C)*.

## 9.3 Localización y resolución de fallos

### 9.3.1 Suciedad en la sonda

La presencia de suciedad en la sonda debida al ensuciamiento de la muestra puede ser un problema persistente en ausencia de una preparación adecuada de la muestra. La suciedad de la sonda se suele presentar en forma de subida de la línea de base, como se muestra a continuación.



A0051015

Figura 44. Espectro con suciedad en la sonda

#	Descripción
1	Espectro original
2	Espectro con suciedad en la sonda

Si se sospecha de la presencia de suciedad, en primer lugar apague el láser de la sonda sucia en el panel de interruptores. Retire la sonda del proceso y limpie su ventana y su espejo. Consulte las instrucciones de limpieza en el manual de instrucciones de la sonda Raman correspondiente. Si el problema persiste tras la limpieza, es probable que las superficies ópticas de la sonda hayan sufrido daños; en este caso, es preciso devolver la sonda a Endress+Hauser para su reparación.

### 9.3.2 Bajo nivel de señal

El software puede mostrar una advertencia o un error para indicar que la saturación del detector es demasiado baja.

En primer lugar compruebe la presión de la muestra. La señal de Raman es directamente proporcional a la presión de la muestra.

Si la presión es adecuada, analice el espectro para determinar si hay suciedad en la sonda.

Si no hay suciedad en la sonda, compruebe el diagnóstico del sistema relativo a la potencia del láser. Si es necesario, póngase en contacto con el servicio técnico.

### 9.3.3 Alto nivel de señal

El software puede mostrar una advertencia o un error para indicar que la saturación del detector es demasiado alta.

Es probable que se deba a un aumento de la presión de la muestra. Compruebe si la presión de la muestra está dentro del rango.

### 9.3.4 Fallo de la calibración en línea de la longitud de onda

El sistema puede mostrar un error en el que se indica que la calibración en línea de la longitud de onda ha resultado fallida y que va a recuperar la calibración de fábrica.

En primer lugar, compruebe si coincide con una alarma de llenado de píxel correspondiente al neón. Si el sistema presenta este fallo, el escenario más probable es que la placa del neón haya fallado. Para verificarlo, retire el conector de la fibra del módulo de calibración y use un espejo para ver si al principio de cada adquisición aparece durante 2 o 3 segundos una luz **roja** en el conector de la fibra óptica. Si la luz no se enciende, sustituya el módulo de calibración.

### 9.3.5 Fallo de la calibración en línea del láser

El sistema puede mostrar un error en el que se indica que la calibración en línea del láser está fallando.

En primer lugar, revise en el espectro si hay suciedad en la sonda.

A continuación, revise el pico de la muestra de gas que se ha asignado para la calibración del láser y compruebe que el pico asignado esté presente en el espectro con una intensidad suficiente.

Revise si se han asignado picos de componentes de reserva para el uso cuando la especie correspondiente al pico principal de calibración no está presente en el producto circulante de gas. Asegúrese de que al menos uno de estos componentes de reserva esté presente (o se prevea su presencia) en el producto circulante con una concentración suficiente que permita producir un pico intenso para la calibración del láser.

### 9.3.6 Corriente de excitación del láser demasiado alta

El software puede mostrar una advertencia para indicar que la corriente del diodo láser es demasiado alta.

El láser empieza a fallar y es preciso planificar su sustitución. A medida que el láser envejece, la corriente de excitación necesaria para conseguir una determinada potencia de salida va aumentando hasta llegar a un punto en el que el sistema electrónico de excitación alcanza el límite de corriente y la potencia de salida empieza a disminuir. El descenso de los niveles de potencia conlleva una reducción proporcional de la intensidad de la señal de Raman. La aplicación determina la caída de señal que puede admitir antes de que la precisión de las predicciones resulte afectada.

### 9.3.7 Vibración excesiva (soplante)

Cuando el cojinete del motor del ventilador empieza a fallar, el primer indicio es la transmisión a través del analizador de una vibración excesiva. El analizador puede soportar la vibración, pero el motor del ventilador se debe sustituir antes de que se gripe e inutilice así el sistema de enfriamiento.

### 9.3.8 Temperatura interna demasiado alta

El software puede mostrar un error para indicar que la temperatura interna o de la rejilla es demasiado alta.

Si el software no afirma que la temperatura externa es demasiado elevada, es posible que la velocidad del ventilador esté fallando, que el flujo de aire en una cámara impelente o en ambas esté restringida o que haya algún fallo en una unidad de HVAC o en ambas.

En primer lugar, consulte en el diagnóstico del sistema las temperaturas de las unidades de HVAC del interior y de las cámaras impelentes. Las unidades de HVAC deberían ser capaces de mantener una delta de 15 °C (59 °F) (temperatura de la cámara impelente – temperatura del interior) en el modo de plena refrigeración con una temperatura externa > 33 °C (91 °F). Si las deltas están muy por debajo de 15 °C (59 °F), es probable que resulte necesaria la sustitución de una unidad de HVAC o de ambas.

En segundo lugar, retire las cubiertas de ambas cámaras impelentes y compruebe si hay suciedad en los disipadores térmicos. En caso necesario, limpie los disipadores térmicos con aire comprimido o agua y vuelva a instalar las cubiertas de las cámaras impelentes.

En tercer lugar, compruebe si el motor del ventilador presenta un exceso de vibración que indique desgaste y pérdida de revoluciones por minuto (RPM).

### 9.3.9 Temperatura del detector demasiado alta

El software puede mostrar una advertencia o un error para indicar que la temperatura del detector es demasiado alta.

La matriz del CCD situado en el módulo de detección no se está refrigerando de manera apropiada.

Compruebe si la temperatura ambiente y las condiciones de funcionamiento son normales.

Compruebe si los disipadores térmicos presentan alguna obstrucción.

Compruebe si el diagnóstico del control térmico muestra un resultado normal.

Si el sistema de control térmico está funcionando con normalidad, es probable que sea necesario sustituir el módulo de detección.

### 9.3.10 Humedad relativa demasiado alta

El software puede mostrar una advertencia o un error para indicar que la humedad relativa es demasiado alta o bien puede haber una salida de condensación por el puerto de vaciado.

Compruebe que el suministro de aire de purga sea seco de conformidad con la especificación.

A continuación, revise los cartuchos de desecante del interior del analizador. Si están de color rosa, significa que se tienen que sustituir.



## 10 Mantenimiento

### 10.1 Limpieza de las aletas de los disipadores térmicos

Las aletas del disipador térmico están situadas a ambos lados del analizador.

1. Apague el ordenador y seguidamente desconecte la alimentación del analizador.
2. Retire 14 tornillos de los paneles laterales y a continuación saque la cubierta lateral.

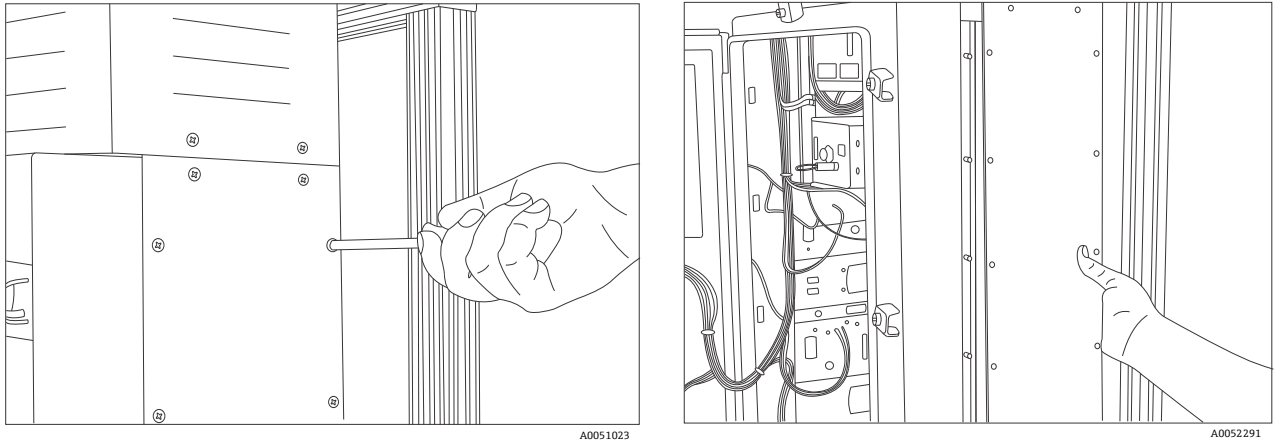


Figura 45. Retirada de los tornillos y de la cubierta lateral

3. Sople aire comprimido o pulverice agua sobre los disipadores térmicos que hayan quedado expuestos para limpiarlos.

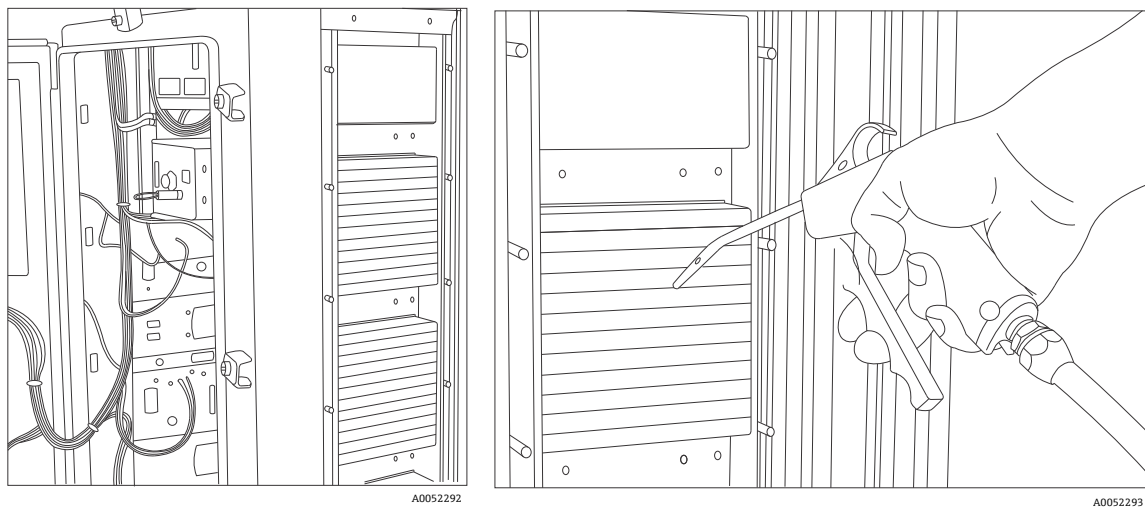


Figura 46. Limpieza de los disipadores térmicos con aire comprimido o agua

4. Sustituya la cubierta lateral.

## 10.2 Sustitución de la batería de reserva del reloj de tiempo real

La batería se encuentra en el interior de la puerta. La etiqueta de advertencia situada en el frontal del analizador hace referencia a esta batería. Use exclusivamente el fabricante y el tipo que se indican más abajo para el Raman Rxn5.

Tipo de pila: 3,6 V tamaño AA Li-SOCl<sub>2</sub>

1. Corte y retire las 2 bridas para cables situadas alrededor de la batería y el PCB.
2. Retire la batería Saft LS 14500 del soporte de la batería.

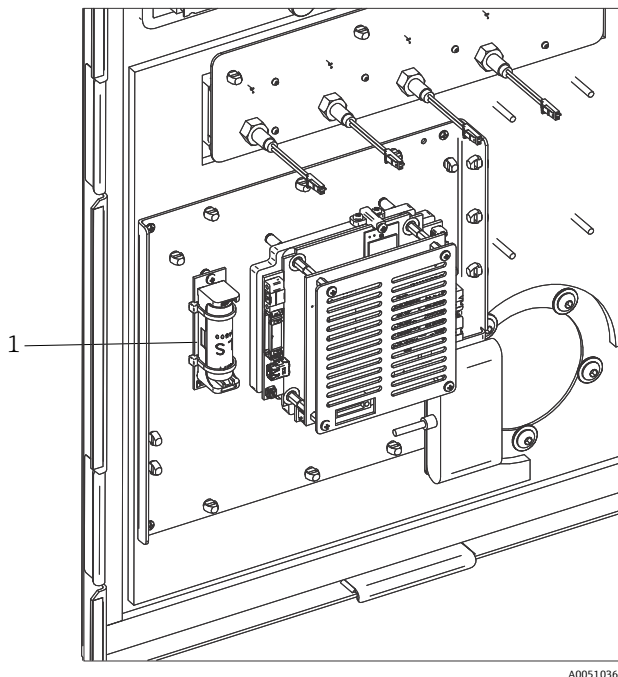


Figura 47. Batería de reserva para el reloj de tiempo real (1)

3. Inserte una batería Saft LS 14500 nueva en el soporte de la batería con el polo positivo hacia abajo.
4. Instale 2 bridas para cables nuevas alrededor de la batería y el PCB para sujetar la batería.

### 10.3 Sustitución de los cartuchos de desecante

1. Apague el ordenador y seguidamente desconecte la alimentación del analizador.
2. Retire los cartuchos de desecante y reemplácelos con cartuchos nuevos o reciclados.

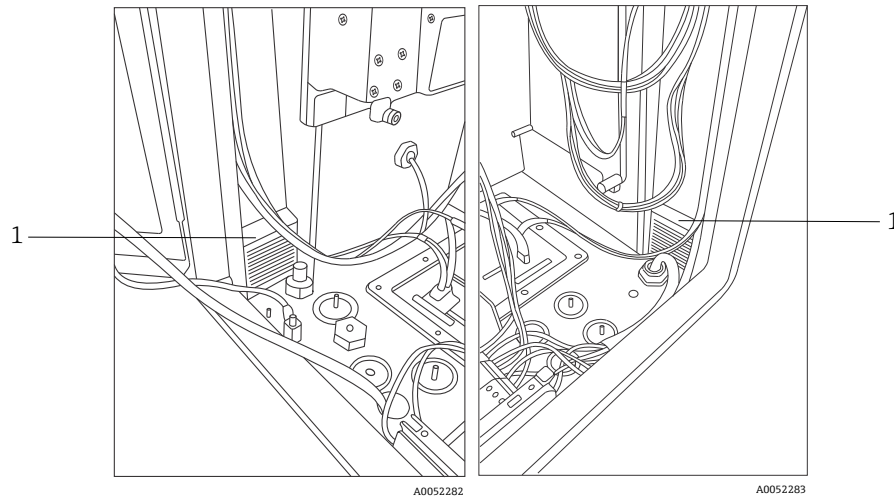


Figura 48. Cartuchos de desecante (1)

## 11 Reparación

Las reparaciones que no estén descritas en el presente documento deben ser ejecutadas de manera exclusiva directamente en las instalaciones del fabricante o por la organización de servicio técnico. Para ponerse en contacto con el servicio técnico, consulte la lista de canales de ventas locales de su zona en nuestro sitio web (<https://endress.com/contact>).

## 12 Datos técnicos

### 12.1 Eléctricos y de comunicaciones

Elemento	Descripción
Tensión de entrada	De 90 a 264 V CA, de 47 a 63 Hz estándar
Interfaz de automatización	Modbus (TCP/IP o RS485)
Interfaz de usuario	Indicador LCD en color con pantalla táctil
Consumo de potencia	< 300 W (máximo) < 300 W (típica en el arranque) < 200 W (típica en funcionamiento)
Nivel sonoro (desde la perspectiva del operador)	60,1 dB máximo, ponderación A

### 12.2 Físico

Elemento	Descripción
Tipo de envolvente	Acero pintado u opcionalmente acero inoxidable 316, (IP56)
Clasificación IEC 60529 (protección contra el ingreso)	IP56
Medidas	457 × 834 × 254 mm (18,00 × 32,84 × 10,00 in)
Peso	61,2 kg (135 lbs)
Temperatura de funcionamiento (unidad de base)	De -20 a 50 °C (de -4 a 122 °F)
Temperatura de almacenamiento recomendada	De -30 a 60 °C (de -22 a 140 °F)
Humedad relativa	De 0 a 90 %, sin condensación
Tiempo de calentamiento	120 minutos
Compatibilidad de la sonda de muestreo	Raman Rxn-30
Número de sondas	Hasta 4 (funcionamiento simultáneo)

### 12.3 Suministro de aire de purga



Elemento	Descripción
Temperatura máxima del aire de purga	40 °C (104 °F)
Punto de rocío del aire de purga	-40 °C (-40 °F)
Rango de presión del aire de purga	De 344,73 a 827,37 kPa (de 50 a 120 psi)
Racor de entrada	¼-18 FNPT
Tamaño máximo de partícula	5 micras
Caudal máximo durante la purga	56,63 SLPM (2,0 SCFM)
Caudal máximo para el funcionamiento en estado estacionario	0,021 CMM (0,75 CFM)

### 12.4 Clasificación de la zona y otras clasificaciones

Elemento	Descripción
Rango de temperatura ambiente	De -20 a 50 °C (de -4 a 122 °F)

## 12.5 Certificaciones

El analizador Raman Rxn5 está certificado para la instalación en áreas de peligro. La información del certificado y de la homologación figuran a continuación.

Certificación	Marcado	Temperatura (ambiente)
IECEX	Ex ec ic [ia Ga] [op sh Gb] pzc IIC T4 Gc	De -20 a 50 °C (de -4 a 122 °F)
ATEX	 II 3(2)(1) G Ex ec ic [ia Ga] [op sh Gb] pzc IIC T4 Gc	De -20 a 50 °C (de -4 a 122 °F)
América del Norte	Analizador Raman Rxn5 Clase I, División 2, Grupos B, C o D, T4 Clase I, Zona 2; IIB + H2, T4	De -20 a 50 °C (de -4 a 122 °F)
UKCA	 II 3(2)(1) G Ex ec ic [ia Ga] [op sh Gb] pzc IIC T4 Gc	De -20 a 50 °C (de -4 a 122 °F)
JPEX	Ex ec ic [ia Ga] [op sh Gb] pzc IIC T4 Gc	De -20 a 50 °C (de -4 a 122 °F)

## 13 Documentación suplementaria

Toda la documentación está disponible en:

- En el dispositivo multimedia suministrado (no se incluye en el suministro de todas las versiones del equipo)
- En la aplicación Endress+Hauser Operations App para smartphone
- En la sección de descargas del sitio web de Endress+Hauser: <https://endress.com/downloads>

Número de pieza	Tipo de documento	Título del documento
BA02180C	Manual de instrucciones	Manual de instrucciones Raman RunTime
KA01554C	Manual de instrucciones abreviado	Manual de instrucciones abreviado del Raman Rxn5
XA02746C	Instrucciones de seguridad	Instrucciones de seguridad del Raman Rxn5
TI01646C	Información técnica	Información técnica del Raman Rxn5

## 14 Índice

- abreviaturas 6
- advertencias y errores 53
- aire
  - acondicionamiento 11
  - entrada 11
- alimentación 15
  - baja tensión 40
  - cableado 30
  - distribución 38
  - suministro 39
- alimentación del sistema
  - luz 48
- analizador
  - desecante 37
  - documentos adicionales 63
  - elevación 25
  - estado 53
  - exterior 11
  - interior 46
  - láser 47
  - módulo de detección 47
  - montaje en pared 27
  - prensaestopas 32, 50
  - sistema de vaciado 37
  - ubicación 15
- Bus USB 42
- certificación
  - área de peligro 62
- certificaciones 62
- conexiones E/S 33
- control térmico 20
- controlador de solenoide 17
- cumplimiento de las leyes de exportación de EE. UU. 5
- datos técnicos 61
- diagnóstico 54
- eléctrica
  - control de la alimentación 23
  - interbloqueo del láser 40
- especificaciones
  - consumo de potencia 61
  - humedad 61
  - interfaz de automatización 61
  - medidas 61
  - nivel sonoro 61
  - peso 61
  - suministro de aire de purga 61
  - temperatura 61
  - temperatura ambiente 61
  - tensión de entrada 61
  - tiempo de calentamiento 61
  - tipo de envoltorio 61
- exportación
  - conformidad 5
- gas protector 24
- humedad relativa 15
- HVAC 23
- indicador de purga 18, 49
- instalación
  - sonda 16
- láser
  - baja potencia 53
  - teclas de encendido/apagado 49
- mantenimiento
  - aletas de los disipadores térmicos 57
  - batería 58
  - desecante 59
- montaje 27
- nivel de señal 55
- presión
  - rango 61
- presión de trabajo 43
- puertos Ethernet 18
- punto de rocío 61
- puntos de terminación 33
- purga
  - alarma 18
  - conexiones 34
- racor de entrada 61
- Raman RunTime
  - ajuste 51
- recepción 13, 25
- RS -485
  - puerto COM 17
- seguridad
  - informática 9
- sensor
  - presión 16
  - temperatura 16
- símbolos 5
- sistema de presurización 24
- sistema de válvula 18
- software
  - Raman RunTime 51
- sonda
  - suciedad 54
- suministro de aire
  - requisitos 18
- tamaño máximo de partícula 61
- temperatura 15
- ubicación 15
- ventilación 15
- vibración excesiva 55



[www.addresses.endress.com](http://www.addresses.endress.com)

---