

简明操作指南

Rxn-10 拉曼光谱探头



本文档为《简明操作指南》，不能用于替代设备配套《操作手册》。

目录



1	文档信息	4
1.1	免责声明	4
1.2	安全图标	4
1.3	图标	5
1.4	美国出口管制合规	5
2	基本安全指南	6
2.1	人员要求	6
2.2	指定用途	6
2.3	工作场所安全	6
2.4	操作安全	7
2.5	激光安全	7
2.6	维修安全	8
2.7	重要防护措施	8
2.8	产品安全	8
3	产品描述	11
3.1	Rxn-10 探头	11
3.2	Rxn-10 探头和光学附件	11
4	到货验收和产品标识	13
4.1	到货验收	13
4.2	产品标识	13
4.3	供货清单	14
5	安装	15
5.1	探头和光纤连接	15
5.2	安装光学器件	17
6	调试	25
6.1	探头到货验收	25
6.2	探头校准和验证	25
7	操作	26
8	诊断和故障排除	27

1 文档信息





1.1 免责声明

本文档为《简明操作指南》，不能替代设备随箱包装中的《操作手册》。

1.2 安全图标

信息结构	含义
<p> 警告</p> <p>原因 (/后果) 不遵守安全指南的后果</p> <p>▶ 补救措施</p>	危险状况警示图标。若未能避免这种危险状况，可能导致人员死亡或严重伤害。
<p> 小心</p> <p>原因 (/后果) 不遵守安全指南的后果</p> <p>▶ 补救措施</p>	危险状况警示图标。若未能避免这种危险状况，可能导致人员轻微或中等伤害。
<p>注意</p> <p>原因/状况 不遵守安全指南的后果</p> <p>▶ 补救措施/说明</p>	可能导致财产受损的状况警示图标。

1.3 图标

图标	说明
	激光辐射图标，提醒用户在使用 Rxn 拉曼系统时，应注意暴露于有害可见和不可见激光辐射下的风险。
	高压电图标，提醒人员附近有高压电，存在导致人员受伤或财产损失的风险。对于某些行业，高压电指超出设定阈值的电压等级。使用高压电设备和线路时必须遵循特殊安全要求和规程。
	WEEE（废弃电气和电子设备）标志，表示产品不得作为未分类城市垃圾处置，必须送往单独的回收机构进行废弃处理。
	CE 标志，表示产品符合欧洲经济区（EEA）内销售产品的相关健康、安全和环保要求。

1.4 美国出口管制合规

Endress+Hauser 的政策严格遵守美国出口管制法律，详细信息请访问美国商务部 [工业与安全局](#) 网站。

2 基本安全指南

2.1 人员要求

- 仅允许经培训的专业技术人员进行测量系统的安装、调试、操作和维护。
- 执行特定操作的技术人员必须经厂方授权。
- 技术人员必须阅读《操作手册》，理解并遵守其中的各项规定。
- 工厂必须指派一位激光安全管理专员，确保对员工进行全面的 3B 类激光器件操作与安全规程培训。
- 仅允许经培训的授权人员修复测量点故障。对于本文中未列举的维修操作，必须直接交由制造商或服务机构处理。

2.2 指定用途

Rxn-10 拉曼光谱探头设计用于实验室、过程开发或制造（作为一次性探头系统的组成部分时）环境中的样品测量。探头兼容各类可互换市售光学器件（浸入式和非接触式），满足不同应用需求。

建议应用领域包括：

- **化工：** 反应监测、混合、催化剂监测、碳氢化合物生成、工艺装置优化
- **聚合物：** 聚合物反应监测、挤压监测、聚合物共混
- **制药：** 活性药物成分反应监测、结晶过程
- **生物制药：** 细胞培养和发酵监测、优化、控制
- **食品和饮料：** 肉类和鱼类的局部异质性映射

禁止设备用于非指定用途，否则会危及人员和整个测量系统的安全，导致质保失效。

2.3 工作场所安全

用户有责任且必须遵守下列安全标准的要求：

- 安装指南
- 当地电磁兼容性标准和法规

产品通过电磁兼容性（EMC）测试，符合国际工业应用的适用标准要求。

仅正确连接分析仪的产品符合电磁兼容性（EMC）要求。

2.4 操作安全

在进行整个测量点调试之前:

- 检查并确认所有连接均正确。
- 确保光电信号电缆完好无损。
- 确保液位足以浸没探头/光学器件（可选）。
- 禁止使用已损坏的产品，并采取保护措施避免误操作。
- 将受损产品标识为故障产品。

在操作过程中:

- 如果无法修复故障，必须停用产品，并采取保护措施避免误操作。
- 使用激光设备时，务必遵守当地激光安全规范要求，包括穿戴个人防护设备、禁止非授权用户使用设备等。

2.5 激光安全

Rxn-10 探头连接至 Rxn 拉曼光谱分析仪。Rxn 拉曼光谱分析仪采用 3B 类激光器，符合下列标准:

- 美国国家标准学会 (ANSI) Z136.1, 美国激光安全标准
- 国际电工委员会 (IEC) 60825-1, 激光产品安全要求 - 第 1 部分



警告

激光辐射

- ▶ 避免暴露于激光束照射下
- ▶ 3B 类激光产品

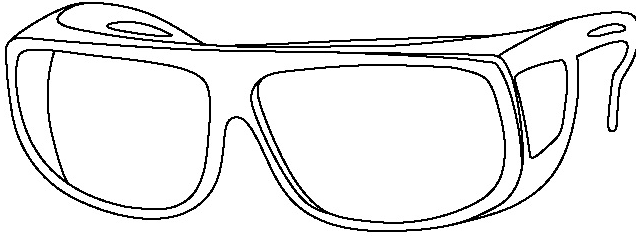


小心

激光束可以引燃一些物质，例如挥发性有机化合物。

引燃机制分两种，包括直接将样品加热至燃点，以及将污染物（例如灰尘）加热至引燃样品的临界温度点。

由于肉眼通常无法或几乎无法看到辐射，激光类设备还会带来其他安全隐患。务必注意激光的初始方向和可能散射路径。激发波长达到 532 nm 和 785 nm 时，建议使用光密度值不小于 OD3 的激光护目镜；激发波长达到 993 nm 时，建议使用光密度值不小于 OD4 的激光护目镜。



A0048421

图 1. 激光护目镜

应对激光和相关危害时，请查询最新版美国激光安全标准 ANSI Z136.1 或 IEC 60825-14，详细了解如何采取合适的防范措施以及设置合理的管控程序。

2.6 维修安全

如需从过程端拆下过程探头进行维修，请遵守所在公司的安全指南要求。维修设备时，务必穿戴防护设备。

2.7 重要防护措施

- 禁止将 Rxn-10 拉曼光谱探头用于非指定用途。
- 禁止直视激光束。
- 禁止使用激光束照射任何镜面/光亮面，或可能造成漫反射的表面。反射激光束的危害等同于直射激光束。
- 不使用时，关闭 Rxn-10 探头上的快门。在不使用的光学器件上安装保护帽（如有）。
- 务必使用激光束阻隔防护装置，避免出现激光散射辐射。
- 始终固定探头，防止其指向周围人员。禁止随意操作工作中的探头。

2.8 产品安全

产品设计满足所有现行安全要求，出厂前已完成测试，可以安全使用。产品符合相关法规和国际标准的要求。与分析仪相连的设备也必须符合适用分析仪安全标准。

Endress+Hauser 拉曼光谱系统的安全特性如下文所述，满足美国政府《[美国联邦法规](#)》第 21 卷 (21 CFR) 第 1 章 J 部分 ([美国医疗器械和放射健康中心 \(CDRH\)](#) 负责监管) 以及 IEC 60825-1 标准 ([国际电工委员会负责监管](#)) 的要求。

2.8.1 CDRH 和 IEC 合规

Endress+Hauser 确认 Endress+Hauser 的拉曼光谱分析仪符合 CDRH 与 IEC 60825-1 标准规定的设计与制造要求。

Endress+Hauser 的拉曼光谱分析仪已在 CDRH 完成注册登记。禁止非法改装 Rxn 拉曼光谱分析仪或附件，否则会引发危险的辐射暴露。Endress+Hauser 确认产品符合联邦法规要求，但非法改装会导致合规失效。

2.8.2 激光安全联锁

安装好的 Rxn-10 探头作为联锁回路的组成部分。如果光缆出现断路故障，激光器将在断路后数毫秒内关闭。

注意

电缆敷设不当会导致电缆永久损坏。

- ▶ 小心操作探头和电缆，确保不会扭结。
- ▶ 遵照拉曼光纤电缆《技术资料》(TI01641C) 的说明安装光纤电缆，确保满足最小弯曲半径要求。

2.8.3 激光辐射指示灯和激光束快门

除了 Rxn 拉曼光谱分析仪主仪表上的 CDRH 认证指示灯外，Rxn-10 探头上也配备了 CDRH 认证电气激光发射指示灯。

Rxn-10 探头配备可关闭的激光束快门，以防止激光发射。位置“1”表示照射电位。将操作杆转过位置“0”表示照射被阻断。

警告

必须移动快门操作杆越过“0”，直至完全阻断激光发射。

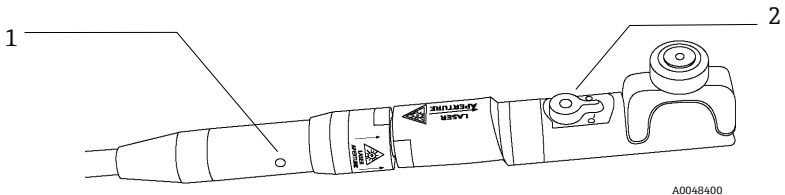
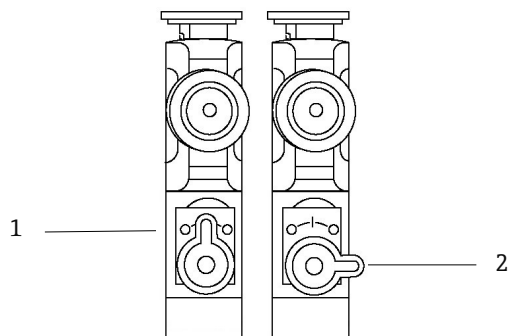


图 2. 激光辐射指示灯和激光束快门的位置

图号	说明
1	激光发射指示灯
2	激光束快门



A0068409

图 3. 激光束快门的 ON 和 OFF 位置

图号	说明
1	ON
2	OFF

3 产品描述

3.1 Rxn-10 探头

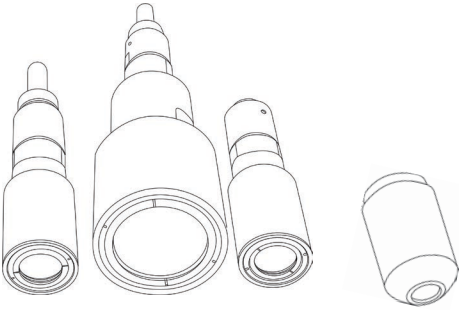
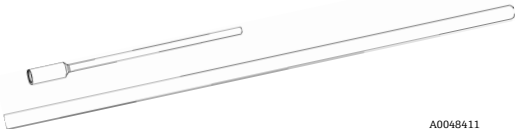
Rxn-10 拉曼光谱探头基于美国凯撒拉曼技术，应用广泛，操作便捷，适用于实验室环境中的固体和液体分析。其设计可兼容 532 nm、785 nm 或 993 nm 波长的 Endress+Hauser Rxn 拉曼光谱分析仪。Rxn-10 探头专为单一激光激发波长设计。

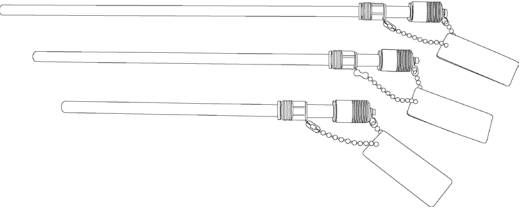
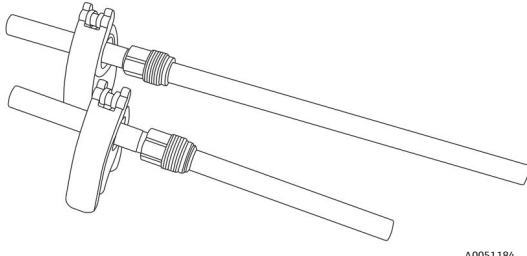
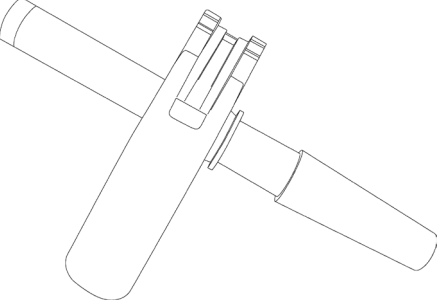
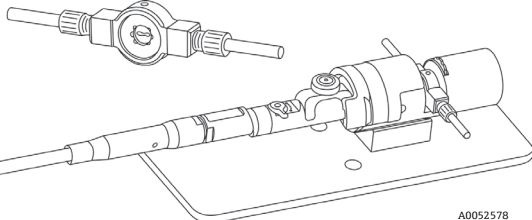
禁止从 Rxn-10 探头上拆除光纤电缆。

3.2 Rxn-10 探头和光学附件

探头兼容下列光学附件，能够满足不同应用场合的需求。详细信息参见以下文档资料：

- Rxn-10 探头光学附件《操作手册》(BA02171C)
- 拉曼流通池校准和验证套件《操作手册》(BA02295C)

	光学器件	应用场合
非接触式光学器件	 <p style="text-align: center;">A0048410 A0048676</p>	适用于固体或混浊介质。同时适用于易受影响或腐蚀性液体介质（无需担心样品受污染或光学部件受损）。
浸没式光学器件 (IO)	 <p style="text-align: center;">A0048411</p>	用于反应容器、实验室反应器或过程流。

	光学器件	应用场合
生物工艺用 光学器件	 <p style="text-align: right;">A0048412</p>	适用于需要顶板入口的台式生物反应器/发酵罐应用中的连续在线测量应用。
生物工艺用 多重光学器件和 生物工艺用套管	 <p style="text-align: right;">A0051184</p>	适用于需要顶板入口的台式生物反应器/发酵罐应用中的连续在线测量应用。
一次性 拉曼光学系统	 <p style="text-align: right;">A0048413</p>	搭配一次性接头，适用于一次性应用。
拉曼流通池 (含微型流通 工作台和微型 流通池)	 <p style="text-align: right;">A0052578</p>	适用于低液体流量应用 (监测动态工艺流程可提供高价值信息，同时速度或检出限尤为重要)。

4 到货验收和产品标识

4.1 到货验收

1. 检查并确认外包装完好无损。如存在外包装破损，请立即告知供应商。问题尚未解决之前，务必妥善保管外包装。
2. 检查并确认包装内的物品完好无损。如物品已被损坏，请立即告知供应商。问题尚未解决之前，务必妥善保管物品。
3. 检查供货清单中的物品是否完整，有无缺失。比对供货清单和订单。
4. 使用抗冲击和防潮包装存放和运输产品。原包装具有最佳防护效果。确保遵守允许环境条件要求。

如有任何疑问，请咨询 Endress+Hauser 当地销售中心。

注意

包装不当会导致探头在运输过程中损坏。

4.2 产品标识

4.2.1 标签

探头和位号牌上至少会标识下列信息：

- Endress+Hauser 品牌
- 产品标识（例如 Rxn-10）
- 序列号

在空间允许的情况下，还会标识下列信息：

- 扩展订货号
- 制造商信息
- 探头关键功能参数（例如材质、波长、焦深）
- 安全图标和认证信息（如适用）

逐一比对标签和位号牌和订货单，确保信息一致。

4.2.2 制造商地址

Endress+Hauser
371 Parkland Plaza
Ann Arbor, MI 48103 USA

4.3 供货清单

供货清单如下：

- Rxn-10 探头
- *Rxn-10 拉曼光谱探头《操作手册》*
- Rxn-10 产品性能证书
- 当地符合性声明（可选）
- Rxn-10 探头选配附件（可选）
- 材质证书（可选）

如有任何疑问，敬请咨询供应商或当地销售中心。

5 安装

安装过程中，必须注意 3B 类激光产品的眼部和皮肤安全预防措施（参见 EN 60825/IEC 60825-14 或 ANSI Z136.1 标准）。另外注意以下几点：

警告	<p>必须遵守激光产品的安全预防措施。</p> <ul style="list-style-type: none"> ▶ 未安装在样品室中使用时，探头必须始终处于阻断状态，或者将探头指向漫反射靶，禁止指向人。
小心	<p>Rxn-10 探头的激光输入功率不得超过 499 mW。</p> <p>如果有杂散光进入未使用的探头，将影响所使用探头采集的数据，导致校准失败或测量误差。</p> <ul style="list-style-type: none"> ▶ 不使用的探头必须始终处于阻断状态，防止杂散光进入。在不使用的光学器件上安装保护帽（如有）。
注意	<p>现场安装探头时，用户必须确保安装位置配备符合光纤弯曲半径规范的应力消除装置。</p>

5.1 探头和光纤连接

Rxn-10 探头兼容 Endress+Hauser Rxn 拉曼光谱分析仪全系列。

Rxn-10 探头通过以下任一方式连接 Rxn 拉曼光谱分析仪：

- 2019 年 9 月前制造的 Rxn 拉曼光谱分析仪使用光纤通道 (FC) 电缆总成
 - 2019 年 9 月或之后制造的 Rxn 拉曼光谱分析仪使用光电 (EO) 光纤电缆
- 禁止从 Rxn-10 探头上拆除光纤电缆。可选配加长光纤电缆。

有关分析仪连接的详细信息，参见 Rxn 拉曼光谱分析仪《操作手册》。

注意

必须由 Endress+Hauser 专业工程师或经过特别培训的技术人员执行探头与 FC 电缆总成或 EO 光纤电缆的连接操作。

- ▶ 除非经过专业人员培训，用户自行连接探头与光纤电缆会导致产品损坏，造成质保失效。
- ▶ 在探头和光纤电缆连接方面如需更多帮助，请咨询 Endress+Hauser 当地服务代表。

5.1.1 FC 电缆总成

FC 电缆总成通过以下方式连接 Rxn-10 探头与分析仪：

- 电气联锁接头
- 黄色 (YE) 激发光纤，用于激光器输出
- 红色 (RD) 采集光纤，用于光谱仪输入

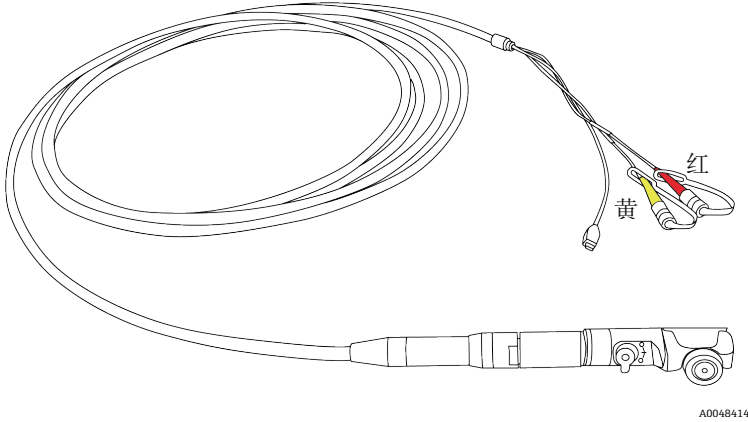
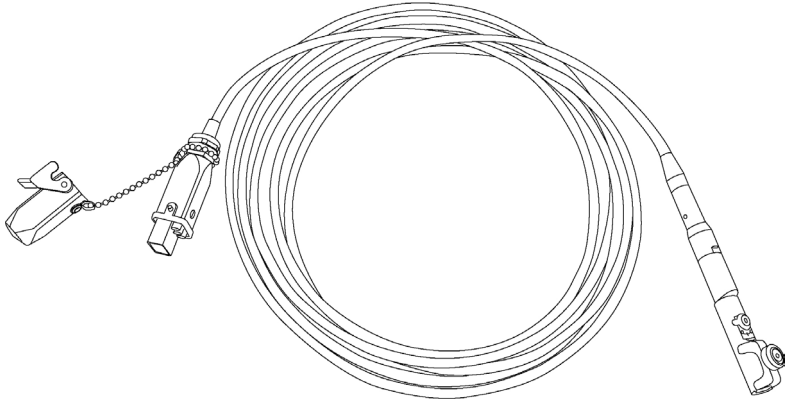


图 4. 带分析仪专用连接头的 FC 电缆总成

5.1.2 EO 光纤电缆

EO 光纤电缆通过一个坚固耐用的连接头（其中包含激发光纤、采集光纤和激光电气联锁装置）连接 Rxn-10 探头与分析仪。

如需更长电缆或在电缆导管中安装，可选用 EO 延长电缆。



A0048415

图 5. 带分析仪专用连接头的 EO 光纤电缆

5.2 安装光学器件

Rxn-10 探头兼容多种浸没式光学器件、非接触式光学器件、微型流通工作台和微型流通池。探头配备紧压卡箍，能够牢牢固定浸没式光学器件或微型流通工作台。卡箍还用于固定非接触式光学器件的转接头。

安装前，确保拆除光学器件上的所有保护帽。

更换探头光学器件时，请参见 [探头校准和验证](#) → 𠄎，对相关探头执行光谱强度校准。

5.2.1 安装浸入式光学器件和生物工艺用光学器件

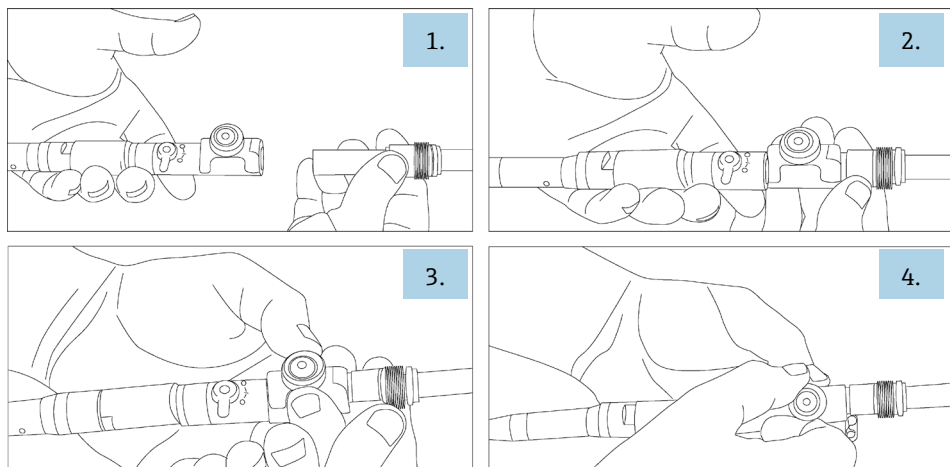
Endress+Hauser 浸入式光学器件和生物工艺用光学器件滑入安装在 Rxn-10 探头中，通过一个配备扭力限制拇指螺丝的卡箍固定。切勿完全拆除 Rxn-10 探头上的拇指螺丝。



安装或拆除浸入式光学器件时，确保激光和发射光快门处于关闭位置。

安装浸入式光学器件：

1. 如需要，将 Rxn-10 探头上的扭力限制拇指螺丝逆时针转动约一圈，拧松即可（不得拆下）。然后找到光学器件的探头端，即包含产品标记的末端。
2. 引导光学器件的探头端穿过末端的光学器件卡箍。
3. 将光学器件往回推，直至止动位置。
4. 轻轻顺时针转动拇指螺丝，将其拧紧，直至听到“咔哒”一声。这表示拇指螺丝已达到所需扭矩。未拧紧螺丝将导致光学器件松动，可能损坏光学器件。
5. 在探头中安装光学器件后，使用前用拉曼校准附件对配备新光學器件的探头执行光谱强度校准。



A0048416

图 6. 在 Rxn-10 探头中安装浸入式光学器件 (IO) 或生物工艺用光学器件

拆除浸入式光学器件：

逆时针旋转扭力限制拇指螺丝约一圈，将其拧松，使得浸入式光学器件与配套卡箍分离。不得拆下拇指螺丝。然后滑出浸入式光学器件。

5.2.2 安装生物工艺用多重光学部件

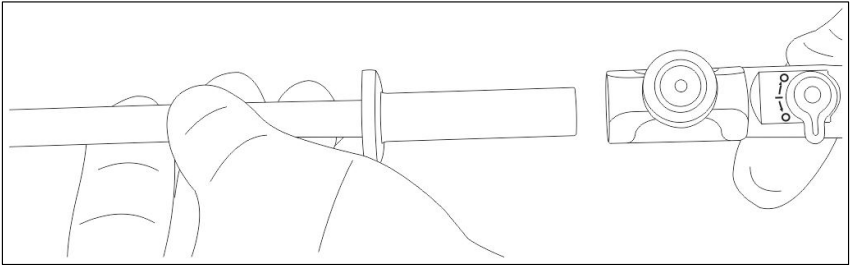
Endress+Hauser 生物工艺用多重光学器件滑入安装在 Rxn-10 探头中，通过一个配备扭力限制拇指螺丝的卡箍固定。切勿完全拆除 Rxn-10 探头上的拇指螺丝。



安装或拆除光学器件时，确保激光和发射光快门处于关闭位置。

将光学器件安装到探头中：

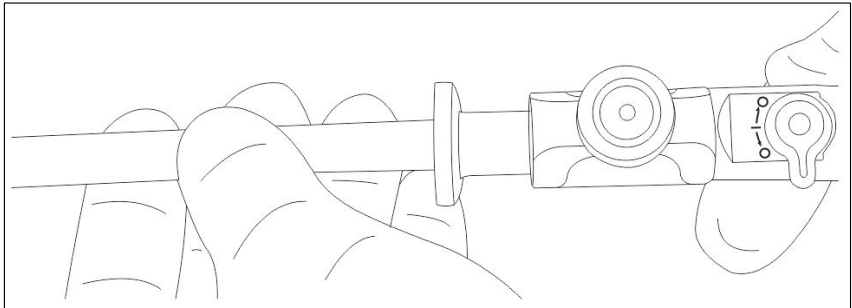
1. 如需要，将 Rxn-10 探头上的金属拇指螺丝逆时针转动约一圈，拧松即可（不得拆下）。
2. 将光学器件穿过末端的光学器件卡箍。



A0051185

图 7. 将生物工艺用多重光学器件插入 Rxn-10 探头

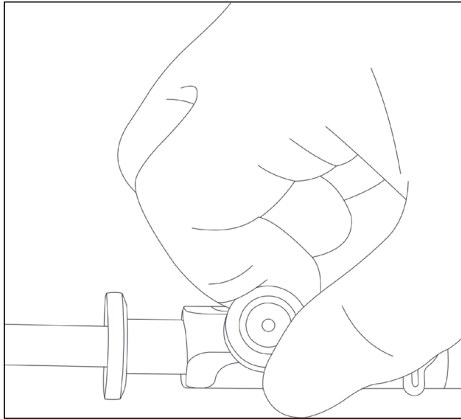
3. 将光学器件往回推，直至止动位置。



A0051186

图 8. Rxn-10 探头中生物工艺用多重光学器件的终点位置

- 轻轻顺时针转动拇指螺丝，将其拧紧，直至听到“咔哒”一声。这表示拇指螺丝已达到所需扭矩。未拧紧螺丝将导致光学器件松动，可能损坏光学器件。



A0051187

图 9. 拧紧 Rxn-10 探头上的拇指螺丝

- 在探头中安装光学器件后，使用多重光学器件校准附件对带新光学器件的探头执行光谱强度校准。或者，也可使用拉曼校准附件（HCA），但需要使用生物工艺用套管。

从 Rxn-10 探头上拆除生物工艺用多重光学器件：

逆时针旋转扭力限制拇指螺丝约一圈，将其拧松，使得光学器件与配套卡箍分离。不得拆下拇指螺丝。然后滑出光学器件。

5.2.3 安装一次性拉曼光学系统

Endress+Hauser 一次性拉曼光学系统可复用光学器件滑入安装在 Rxn-10 探头中，通过一个配备扭力限制拇指螺丝的卡箍固定。切勿完全拆除 Rxn-10 探头上的拇指螺丝。

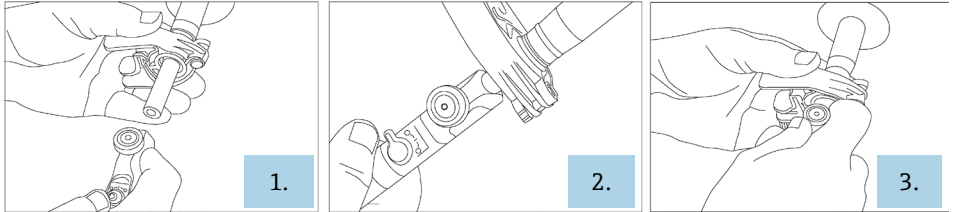
警告

安装或拆除光学器件时，确保激光和发射光快门处于关闭位置。

安装一次性拉曼光学系统：

- 将 Rxn-10 探头上的金属拇指螺丝逆时针转动约一圈，拧松即可（不得拆下）。然后将光学器件穿过末端的光学器件卡箍。
- 将光学器件往回推，直至止动位置。

3. 轻轻顺时针转动拇指螺丝，将其拧紧，直至听到“咔哒”一声。这表示拇指螺丝已达到所需扭矩。未拧紧螺丝将导致光学器件松动，可能损坏光学器件。
4. 在探头中安装光学器件后，使用多重光学器件校准附件对带新光学器件的探头执行光谱强度校准，然后再将光学器件连接至转接头。或者，也可使用拉曼校准附件（HCA）和一次性校准转接头。



A0048417

图 10. 将一次性拉曼光学系统安装到 Rxn-10 探头上

拆除一次性拉曼光学系统：

逆时针旋转扭力限制拇指螺丝约一圈，将其拧松，使得光学器件与配套卡箍分离。不得拆下拇指螺丝。然后滑出光学器件。

5.2.4 安装非接触式光学器件

随 Rxn-10 探头提供的非接触式光学器件采用螺纹连接，因此需要使用螺纹转接头将光学器件连接到 Rxn-10 探头。



警告

安装或拆除非接触式光学器件时，确保激光和发射光快门处于关闭位置。

安装非接触式光学器件:

1. 将 Rxn-10 探头上的金属拇指螺丝逆时针转动约一圈，拧松即可（不得拆下）。然后找到转接头的非螺纹窄端。
2. 将转接头的窄端穿过卡箍。推动转接头，直至止动位置。
3. 轻轻顺时针转动拇指螺丝，将其拧紧，直至听到“咔哒”一声。这表示拇指螺丝已达到所需扭矩。不拧紧螺丝将导致转接头松动。
4. 找到非接触式光学器件的外螺纹端。
5. 将非接触式光学器件拧入转接头的螺纹端。
6. 在探头中安装光学器件后，使用前用拉曼校准附件对配备新光学器件的探头执行光谱强度校准。

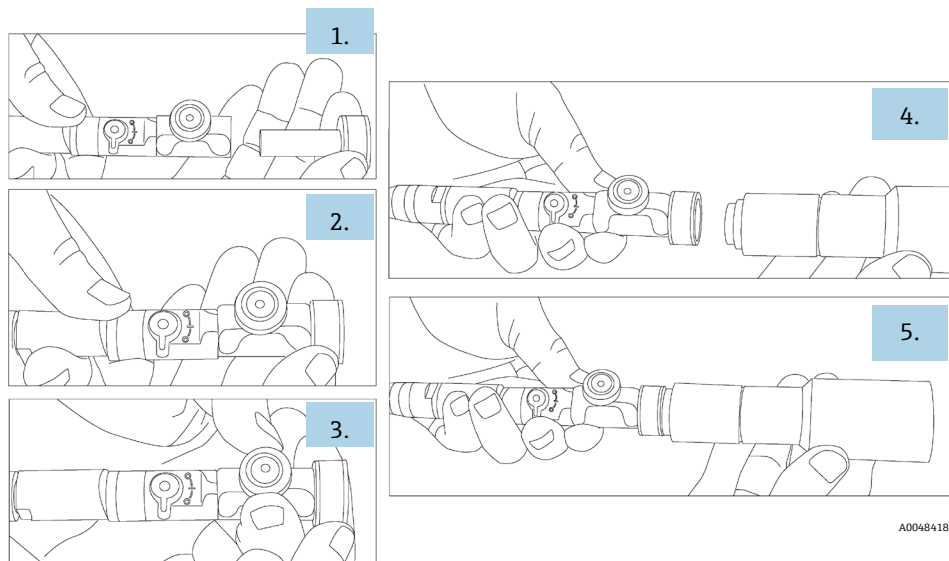


图 11. 在 Rxn-10 探头上安装转接头和非接触式光学器件

拆除非接触式光学器件:

从转接头上拧下非接触式光学器件。如果需要使用浸入式光学器件，通过逆时针旋转扭力限制拇指螺丝约一圈来拆下转接头，直至转接头与卡箍分离。然后滑出转接头。

5.2.5 安装微型流通工作台

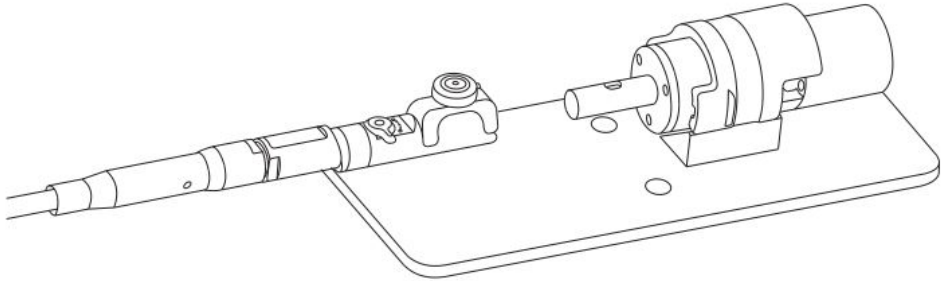
Endress+Hauser 微型流通工作台滑入安装在 Rxn-10 探头中，通过一个配备扭力限制拇指螺丝的卡箍固定。切勿完全拆除 Rxn-10 探头上的拇指螺丝。

警告

安装或拆除光学器件时，确保激光和发射快门处于关闭位置。

将微型流通工作台安装到探头中：

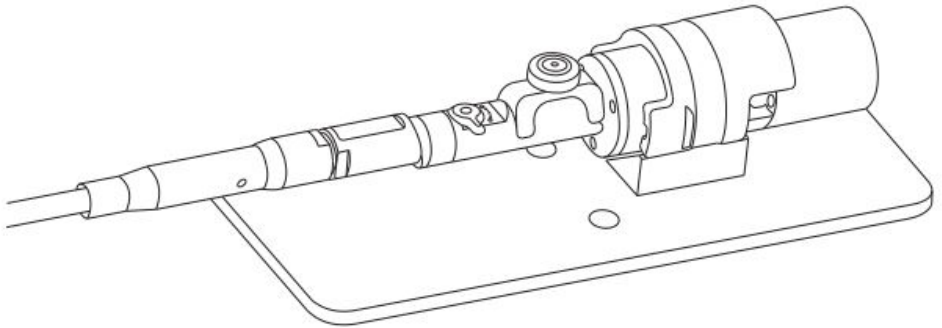
1. 如需要，将 Rxn-10 探头上的金属拇指螺丝逆时针转动约一圈，拧松即可（不得拆下）。
2. 将探头末端的光学器件卡箍插入微型流通工作台 Rxn-10 转接头上。



A0052579

图 12. 将 Rxn-10 探头插入至微型流通工作台 Rxn-10 转接头上

3. 将探头推入微型流通工作台 Rxn-10 转接头，直至止动位置。



A0052580

图 13. 配备微型流通工作台的 Rxn-10 探头的终点位置

4. 轻轻顺时针转动拇指螺丝，将其拧紧，直至听到“咔哒”一声。这表示拇指螺丝已达到所需扭矩。未拧紧螺丝将导致光学器件松动，可能损坏光学器件。
5. 安装微型流通工作台后，使用微型流通工作台校准附件对带新光学器件的探头执行光谱强度校准。

从微型流通工作台上拆除 Rxn-10 探头：

逆时针旋转扭力限制拇指螺丝约一圈，将其拧松，使得 Rxn-10 转接头与配套卡箍分离。不得拆下拇指螺丝。然后从转接头上拉出探头。

6 调试

出厂后，Rxn-10 探头可以直接连接 Rxn 拉曼光谱分析仪使用。无需额外对准或调节探头。请遵照以下指南要求调试探头。

6.1 探头到货验收

产品到货验收步骤参见 *到货验收* → 。

6.2 探头校准和验证

使用前必须校准探头和分析仪。内部仪表校准的详细信息参见 Rxn2 或 Rxn4 拉曼光谱分析仪《操作手册》。

Rxn-10 拉曼光谱分析仪执行光谱强度校准后方能收集测量数据或更换光学器件。使用带合适光学转接头的拉曼校准附件 (HCA) 或拉曼校准和验证套件对生物工艺用多重光学器件或流通池执行探头校准。所有附件信息和校准说明参见这些产品的配套《操作手册》。

光学器件	参考
带通用转接头的拉曼校准附件	<i>Raman 校准附件</i> 《操作手册》 (BA02173C)
拉曼生物工艺用多重光学器件	<i>多重光学器件校准和验证</i> 《操作手册》 (BA02294C)
拉曼流通池	<i>拉曼流通池校准和验证套件</i> 《操作手册》 (BA02295C)

Raman RunTime 软件要求必须执行分析仪内部和探头校准，否则不允许采集光谱数据。

校准后，根据拉曼位移标准执行 Raman RunTime 通道验证。建议验证校准结果（非强制要求）。关于根据拉曼位移标准进行验证的说明参见 *拉曼校准附件*《操作手册》。

建议的校准和认证顺序如下：

1. 光谱仪和激光波长的内部分析仪校准
2. 使用合适校准附件执行系统光谱强度校准
3. 使用合适标准材质验证系统功能

有关探头、光学器件和采样系统的相关问题，联系当地销售中心。

7 操作

Endress+Hauser Rxn-10 探头用途广泛，专用于产品和过程开发。不同型号探头可兼容 532 nm、785 nm 或 993 nm 波长的 Endress+Hauser Rxn 拉曼光谱分析仪。Rxn-10 探头兼容多种可互换光学器件。

更多使用说明参见相关 Rxn 拉曼光谱分析仪和光学器件的《操作手册》。

8 诊断和故障排除

参见下文中的 Rxn-10 探头故障排除表。当不使用连接探头时，确保探头激光束快门处于关闭 (OFF) 位置 (O)，避免散射光进入系统。

如果探头损坏，评估前应将探头与过程流隔离，并关闭激光器。如需帮助，请咨询当地服务代表。

与光学器件相关的操作（例如清洁）参见相应《操作手册》。

故障描述		可能的原因	操作
1	信号或信噪比大幅下降	连接的光学器件窗口脏污	<ol style="list-style-type: none"> 小心地从采样环境中取出与探头连接的光学器件，去除污染物并检查光学窗口。 如需要，彻底清洁光学窗口后再使用光学器件。
		光纤出现裂纹，但结构仍然完整	验证光纤状况，并联系当地服务代表进行更换。
2	信号彻底丢失，但激光器处于通电状态，激光发射指示灯亮起	光纤损坏，但联锁线芯完好	确保所有光纤连接牢固。
		激光束快门处于关闭 (O) 位置	确保激光束快门处于开启 (I) 位置。
3	探头上的激光发射指示灯不亮	光纤总成损坏	检查光纤是否有损坏迹象。联系当地服务代表进行更换。
		光纤电缆的 EO 接头未牢固连接/锁定	确保探头和分析仪上的 EO 接头连接牢固且已锁定。
		远程联锁连接头断开	确保分析仪背面的转锁式远程联锁连接头 (在 EO 光纤接头旁边) 已连接特定通道。
4	信号不稳定，光学窗口背面存在污染物	连接的光学器件的窗口密封失效	<ol style="list-style-type: none"> 查看连接的光学窗口内部区域是否存在水汽或冷凝液。 检查是否有液体进入连接的光学器件，以及光学器件主体部分是否存在样品流体（例如腐蚀、残留物）。 检查是否存在光谱偏差。 如果发现上述任一情况，联系当地服务代表，将探头返厂处理。

故障描述		可能的原因	操作
5	激光功率或采集效率降低	光纤连接部位存在污染物	小心清洁探头上的光纤末端。 有关清洁指南和新探头启动步骤，参见相关 Rxn 拉曼光谱分析仪《操作手册》。
6	分析仪上的激光联锁机制导致激光关闭	激光联锁机制已启动	检查连接光纤电缆通道上是否存在断路，确保各通道均已连接远程联锁连接头。
7	光谱信号中存在无法识别的光谱带或光谱模式	光纤出现裂纹，但结构仍然完整	验证可能的原因，联系当地服务代表将受损产品返厂。
		连接的光学器件末端受到污染	
		探头内部光学器件受到污染	
8	其他原因不明的探头性能劣化	光学器件未正确密封	重新装上光学器件并进行探头校准。 探头校准步骤参见 Rxn 拉曼分析仪《操作手册》。
		拇指螺丝未正确固定在探头上	用一把六角扳手拧紧拇指螺丝中心的螺母。
		探头或光学器件发生物理损坏	联系当地服务代表将受损产品返厂。

www.addresses.endress.com
