

Manuel de mise en service

Dipfit CYA10

Support à immersion pour les eaux usées, les eaux de surface et les applications industrielles







Sommaire








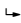
1	Informations relatives au document	4
1.1	Mises en garde	4
1.2	Symboles utilisés	4
2	Consignes de sécurité de base	5
2.1	Exigences imposées au personnel	5
2.2	Utilisation conforme	5
2.3	Sécurité sur le lieu de travail	5
2.4	Sécurité de fonctionnement	5
2.5	Compatibilité électromagnétique	6
2.6	Sécurité du produit	6
3	Description du produit	6
3.1	Construction du produit	6
4	Réception des marchandises et identification du produit	8
4.1	Réception des marchandises	8
4.2	Identification du produit	8
4.3	Contenu de la livraison	9
5	Montage	9
5.1	Exigences liées au montage	9
5.2	Montage du support	14
5.3	Contrôle du montage	17
6	Maintenance	19
6.1	Travaux de maintenance	20
7	Réparation	21
7.1	Pièces de rechange	21
7.2	Retour de matériel	21
7.3	Mise au rebut	21
8	Accessoires	22
8.1	Accessoires spécifiques à l'appareil	22
8.2	Capteurs	22
9	Caractéristiques techniques ..	23
9.1	Environnement	23
9.2	Process	24
9.3	Construction mécanique	24
	Index	26

1 Informations relatives au document

1.1 Mises en garde

Structure de l'information	Signification
 <p>Cause (/conséquences) Conséquences en cas de non-respect</p> <ul style="list-style-type: none"> ▶ Mesure corrective 	Cette information attire l'attention sur une situation dangereuse. Si cette situation n'est pas évitée, cela aura pour conséquence des blessures graves pouvant être mortelles.
 <p>Cause (/conséquences) Conséquences en cas de non-respect</p> <ul style="list-style-type: none"> ▶ Mesure corrective 	Cette information attire l'attention sur une situation dangereuse. Si cette situation n'est pas évitée, cela pourra avoir pour conséquence des blessures graves pouvant être mortelles.
 <p>Cause (/conséquences) Conséquences en cas de non-respect</p> <ul style="list-style-type: none"> ▶ Mesure corrective 	Cette information attire l'attention sur une situation dangereuse. Si cette situation n'est pas évitée, cela pourra avoir pour conséquence des blessures de gravité moyenne à légère.
 <p>Cause / Situation Conséquences en cas de non-respect</p> <ul style="list-style-type: none"> ▶ Mesure / Remarque 	Cette information attire l'attention sur des situations qui pourraient occasionner des dégâts matériels.

1.2 Symboles utilisés

	Informations complémentaires, conseil
	Autorisé
	Recommandé
	Non autorisé ou non recommandé
	Renvoi à la documentation de l'appareil
	Renvoi à la page
	Renvoi au graphique
	Résultat d'une étape individuelle

1.2.1 Symboles sur l'appareil

	Renvoi à la documentation de l'appareil
	Ne pas éliminer les produits portant ce marquage comme des déchets municipaux non triés. Les retourner au fabricant en vue de leur mise au rebut dans les conditions applicables.

2 Consignes de sécurité de base

2.1 Exigences imposées au personnel

- Le montage, la mise en service, la configuration et la maintenance du dispositif de mesure ne doivent être confiés qu'à un personnel spécialisé et qualifié.
- Ce personnel qualifié doit être autorisé par l'exploitant de l'installation en ce qui concerne les activités citées.
- Le raccordement électrique doit uniquement être effectué par des électriciens.
- Le personnel qualifié doit avoir lu et compris le présent manuel de mise en service et respecter les instructions y figurant.
- Les défauts sur le point de mesure doivent uniquement être éliminés par un personnel autorisé et spécialement formé.



Les réparations, qui ne sont pas décrites dans le manuel joint, doivent uniquement être réalisées par le fabricant ou par le service après-vente.

2.2 Utilisation conforme

Le support CYA10 est conçu pour les capteurs Memosens en mode sans pression dans des bassins, canaux et cuves ouverts, et est également disponible pour les cuves sous pression fermées en tant que version à bride G1 1/4", bride EN ou bride ASME.

Le support est conçu exclusivement pour une utilisation dans des produits liquides.

Toute utilisation autre que celle prévue génère un risque pour la sécurité des personnes et l'ensemble de mesure. Par conséquent, toute autre utilisation n'est pas autorisée.

Le fabricant décline toute responsabilité quant aux dommages résultant d'une utilisation non réglementaire ou non conforme à l'emploi prévu.

2.3 Sécurité sur le lieu de travail

L'opérateur est responsable de la conformité aux règles de sécurité suivantes :

- Instructions de montage
- Normes et réglementations locales

2.4 Sécurité de fonctionnement

Avant de mettre l'ensemble du point de mesure en service :

1. Vérifier que tous les raccordements sont corrects.
2. S'assurer que les câbles électriques et les raccords de tuyau ne sont pas endommagés.

Procédure pour les produits endommagés :

1. Ne pas utiliser de produits endommagés et les protéger contre une mise en service involontaire.
2. Marquer les produits endommagés comme défectueux.

En cours de fonctionnement :

- ▶ Si les défauts ne peuvent pas être corrigés, mettre les produits hors service et les protéger contre un fonctionnement involontaire.

2.5 Compatibilité électromagnétique

Immunité aux parasites CEM

- La compatibilité électromagnétique de l'appareil a été testée conformément aux normes internationales en vigueur pour le domaine industriel.
- L'immunité aux interférences indiquée n'est valable que pour un appareil raccordé conformément aux instructions du présent manuel.

2.6 Sécurité du produit

2.6.1 État actuel de la technique

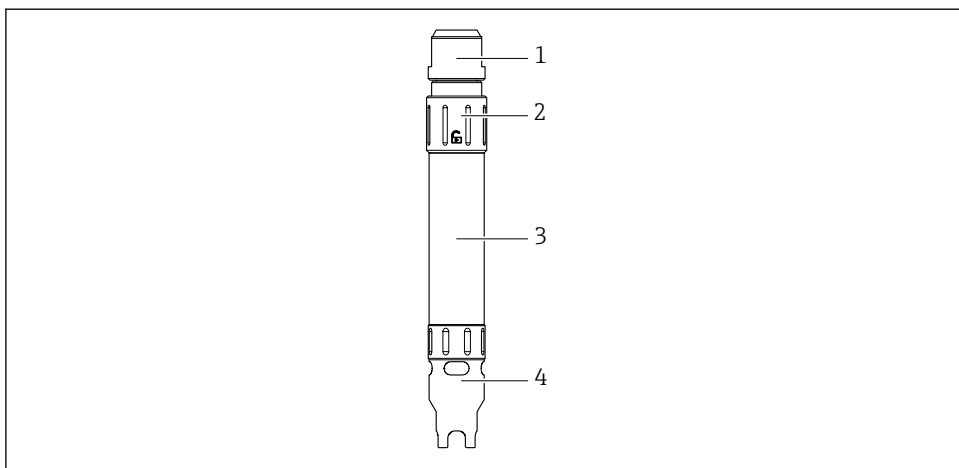
Ce produit a été construit et contrôlé dans les règles de l'art, il a quitté nos locaux dans un état technique parfait. Les directives et normes internationales en vigueur ont été respectées.

3 Description du produit

3.1 Construction du produit

Le support est conçu pour être utilisé dans le secteur de l'eau, des eaux usées et de l'environnement :

- Cuve ou réservoir, fermé ou ouvert
- Caniveaux / canaux ouverts
- Eau (rivières, lacs, mer)



A0056129

1 Description des composants

- 1 Presse-étoupe du tuyau
- 2 Capuchon d'obturation
- 3 Corps de support
- 4 Capuchon de protection et outil de montage de câble

4 Réception des marchandises et identification du produit

4.1 Réception des marchandises

Dès réception de la livraison :

1. Vérifier que l'emballage n'est pas endommagé.
 - ↳ Signaler immédiatement tout dommage au fabricant.
Ne pas installer des composants endommagés.
2. Vérifier le contenu de la livraison à l'aide du bordereau de livraison.
3. Comparer les données sur la plaque signalétique avec les spécifications de commande sur le bordereau de livraison.
4. Vérifier la documentation technique et tous les autres documents nécessaires, p. ex. certificats, pour s'assurer qu'ils sont complets.



Si l'une des conditions n'est pas remplie, contacter le fabricant.

4.2 Identification du produit

4.2.1 Plaque signalétique

Sur la plaque signalétique, vous trouverez les informations suivantes relatives à l'appareil :

- Identification du fabricant
 - Référence de commande
 - Référence de commande étendue
 - Numéro de série
 - Conditions ambiantes et conditions de process
 - Consignes de sécurité et avertissements
- Comparez les indications de la plaque signalétique à votre commande.

4.2.2 Identification du produit

Page produit

www.endress.com/cya10

Interprétation de la référence de commande

La référence de commande et le numéro de série de l'appareil se trouvent :

- Sur la plaque signalétique
- Dans les documents de livraison

Obtenir des informations sur le produit

1. Aller à www.endress.com.
2. Recherche de page (symbole de la loupe) : entrer un numéro de série valide.

3. Recherche (loupe).

- ↳ La structure de commande est affichée dans une fenêtre contextuelle.

4. Cliquer sur l'aperçu du produit.

- ↳ Une nouvelle fenêtre s'ouvre. Saisir ici les informations relatives à l'appareil, y compris la documentation du produit.



4.2.3 Adresse du fabricant

Endress+Hauser Conducta GmbH+Co. KG
Dieselstraße 24
70839 Gerlingen
Allemagne

4.3 Contenu de la livraison

La livraison comprend :

- Support
 - Raccord process dans la version commandée
 - Tuyau du câble
 - Manuel de mise en service
- ▶ Pour toute question :
Contactez votre fournisseur ou agence.

5 Montage

5.1 Exigences liées au montage

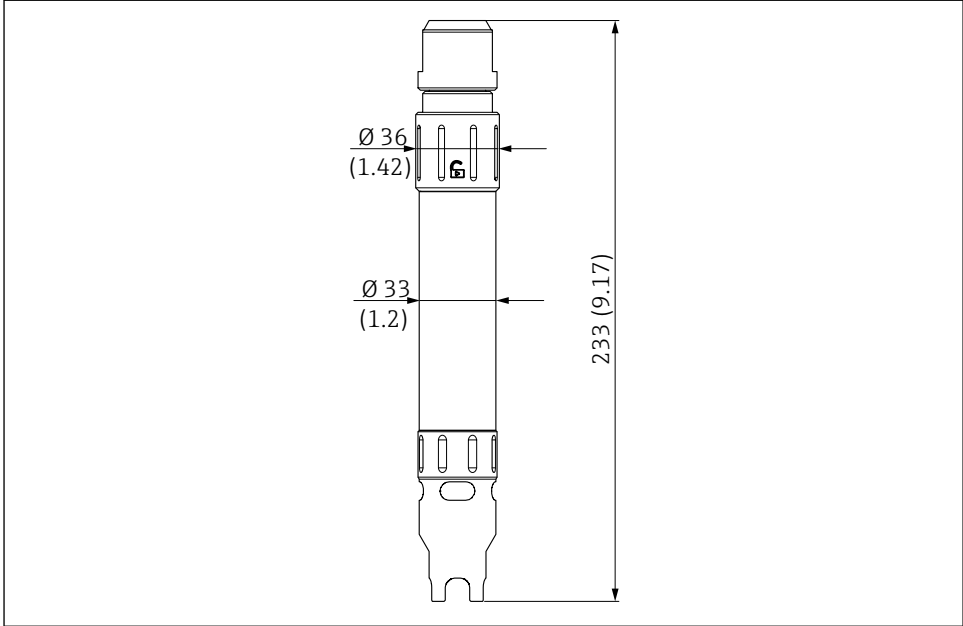
5.1.1 Instructions de montage

- Sélectionner l'emplacement de montage de manière à garantir une distance suffisante par rapport aux installations fixes. Le capteur installé ne doit pas être endommagé, même lorsque le support est en mouvement.
- Pour une installation fixe, choisir le point d'arrêt de sorte que le support à immersion puisse fonctionner et être entretenu correctement.

Pour une utilisation en zone explosible :

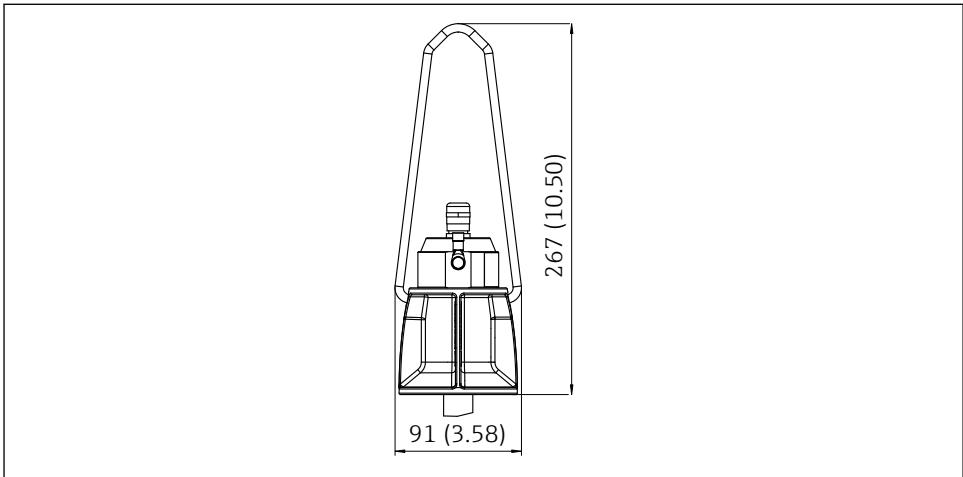
- Le support a un contact de mise à la terre.
- Si le support à immersion est fixé à l'aide d'une chaîne ou d'un étrier de retenue, un conducteur séparé pour la compensation de potentiel doit être acheminé le long du câble de mesure.

5.1.2 Dimensions



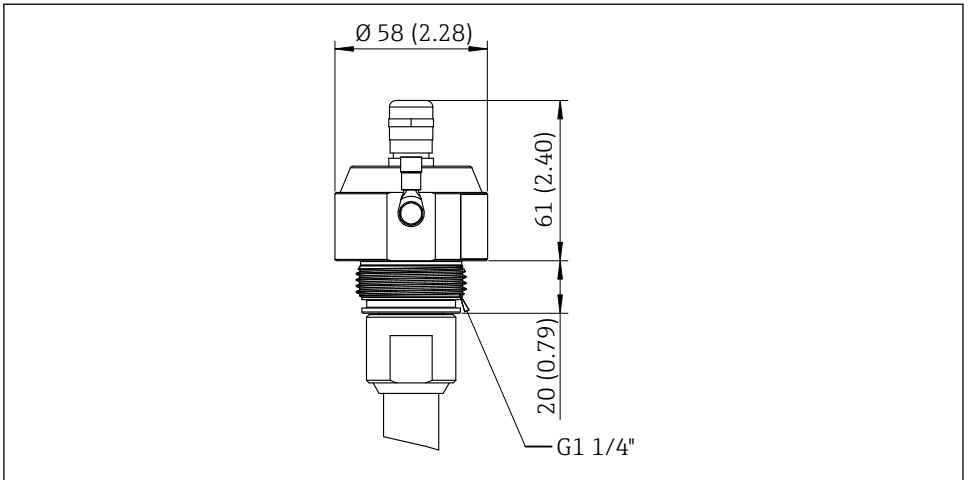
A0056114

2 Dimensions, support CYA10. Unité de mesure mm (in)



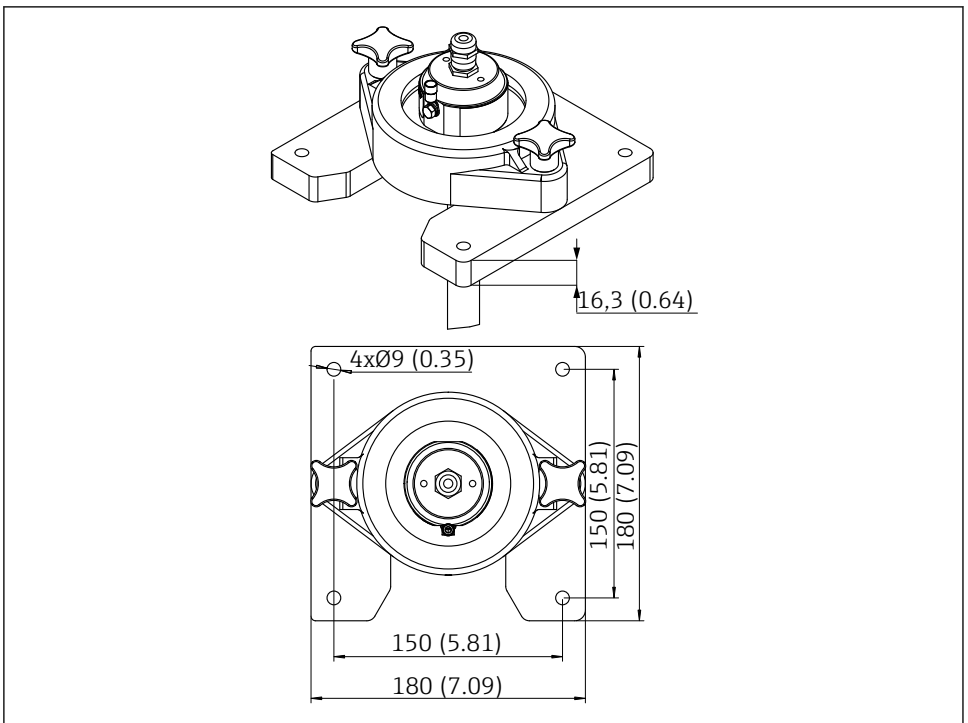
A0056507

3 Dimensions, raccord process avec support de chaîne. Unité de mesure mm (in)



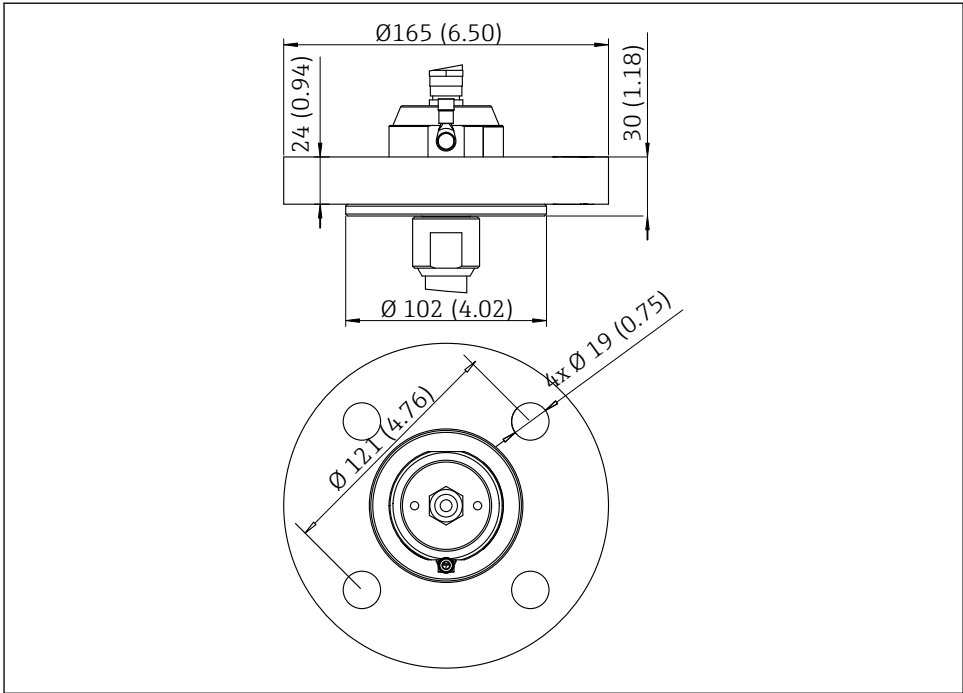
A0056508

4 Dimensions, raccord process CYA10-ISO228-G1_1_4. Unité de mesure mm (in)



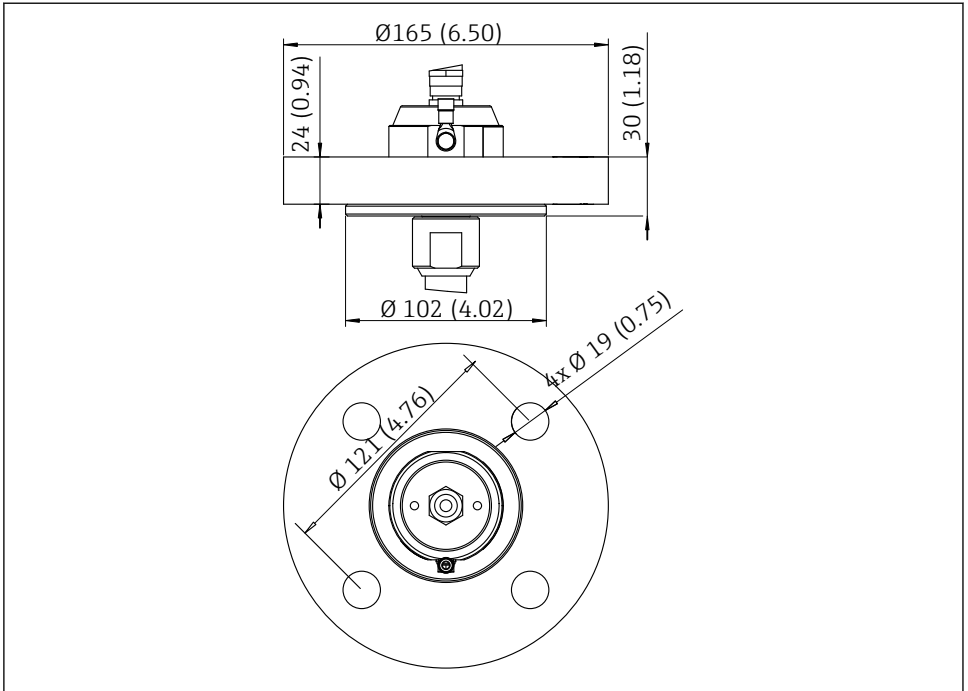
A0056509

5 Dimensions, raccord process CYA10 avec bride ovale. Unité de mesure mm (in)



A0056510

6 Dimensions, raccord process CYA10-ASME-B16.5-2 inch. Unité de mesure mm (in)



A0056510

7 Dimensions, raccord process CYA10-EN1092-DN50. Unité de mesure mm (in)

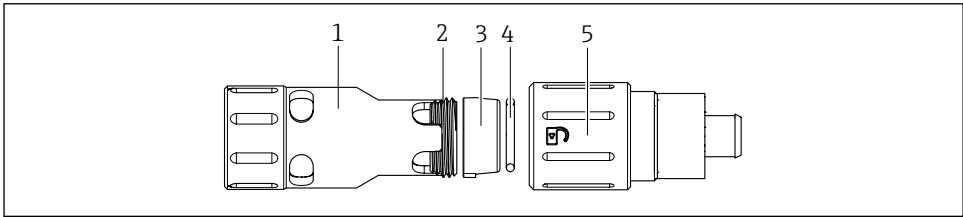
5.2 Montage du support

5.2.1 Montage du câble du capteur

 Le support est conçu pour le câble de mesure numérique CYK10 avec extrémités préconfectionnées.

Enlever ou monter la vis à couronne pour le câble du capteur

Le capuchon de protection sert également d'outil de montage du câble. Le capuchon de protection est utilisé pour dévisser la vis à couronne dans le capuchon d'obturation afin de monter le câble du capteur.



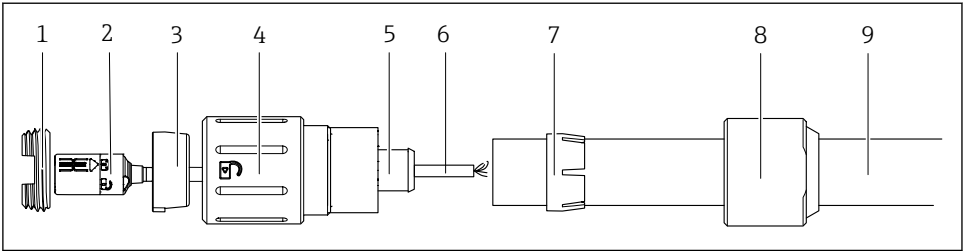
A0056231

1. Dévisser le capuchon de protection (1) du support.
2. Dévisser le corps du support.
 - ↳ À l'intérieur du capuchon d'obturation (5) se trouvent une vis à couronne (2) avec la bague de fixation (3) et un joint torique (4), qui maintiennent et scellent le câble du capteur dans le capuchon d'obturation (5).
3. Utiliser le capuchon de protection (1) pour dévisser la vis à couronne (2) dans le capuchon d'obturation (5) et retirer la bague de fixation (3). Il n'est pas nécessaire de retirer le joint torique (4). À cette fin, retourner le capuchon de protection (1) et l'insérer dans le capuchon d'obturation avec les broches.

Monter le câble du capteur dans le support

Condition préalable :

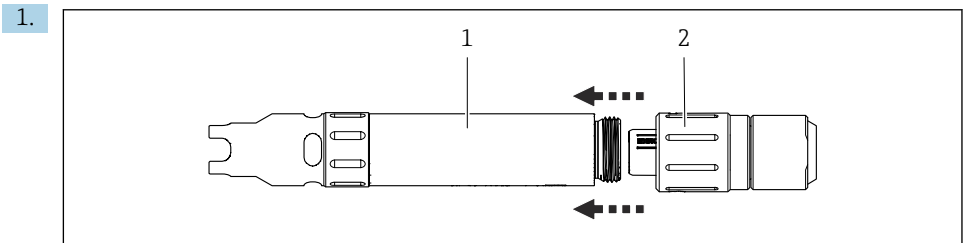
- La vis à couronne (1) et la bague de fixation (3) sont retirées du capuchon d'obturation du câble du capteur.
- Le joint torique (4) doit être inséré dans le capuchon d'obturation (4).
- Le presse-étoupe (8) et la bague de serrage (7) sont poussés sur le tuyau.



A0056230

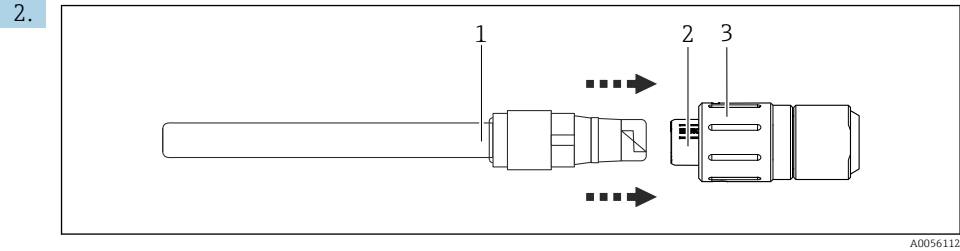
1. Faire passer le câble du capteur (6) avec le raccord Memosens (2) à travers la bague de fixation (3) et le faire glisser sur les symboles de verrouillage.
2. Faire passer le câble du capteur (6) à travers le capuchon d'obturation (4) jusqu'à l'embout (5). La bague de fixation (3) doit être alignée avec la rainure du capuchon d'obturation (4) et s'enfoncer dans celle-ci. Le raccord Memosens (2) reste dans le capuchon d'obturation (4).
3. Fixer le raccord Memosens (2) avec la vis à couronne (1) dans le capuchon d'obturation (4). Utiliser le capuchon de protection du support à cette fin.
 - ↳ Il doit être possible de déplacer facilement le connecteur du raccord Memosens (2).
4. Faire passer le câble du capteur (6) à travers le tuyau (9), auquel sont fixés une bague de serrage (7) et le presse-étoupe (8), jusqu'à l'extrémité du tuyau.
5. Pousser à présent le tuyau (9) sur l'embout (5).
6. Utiliser la bague de serrage (7) pour fixer le tuyau (9) en poussant la bague de serrage (7) jusqu'à l'embout (5).
7. Faire glisser le presse-étoupe (8) sur la bague de serrage (7) et le visser sur le capuchon d'obturation (4).

5.2.2 Montage du capteur



A0056111

Dévisser le corps de support (1) du capuchon d'obturation (2) afin d'exposer le raccord Memosens. Maintenir fermement le capuchon d'obturation (2) pour s'assurer que le câble Memosens ne se déplace pas avec lui.



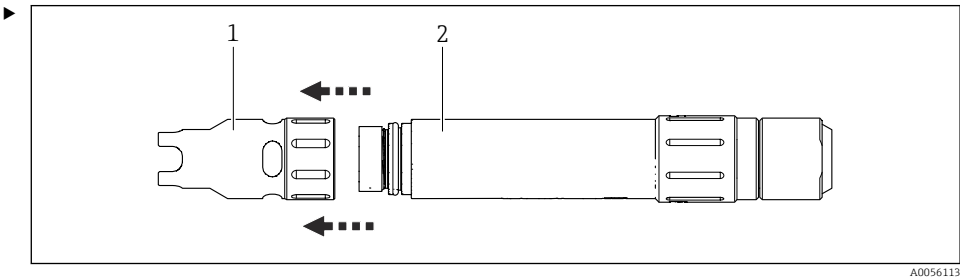
Raccorder la tête Memosens du capteur (1) au capuchon d'obturation (2) à l'aide de la fonction Plug & Play. Un symbole de cadenas est apposé pour indiquer le sens du déverrouillage.

3. Guider le corps de support sur le capteur (1).
4. Visser le corps de support dans le capuchon d'obturation (3).

5.2.3 Montage du capuchon de protection

Le support est équipé d'un capuchon de protection qui sert également d'outil de montage de câble.

Retirer le capuchon de protection



Dévisser le capuchon de protection (1) à l'extrémité inférieure du boîtier de support (2).

Monter le capuchon de protection

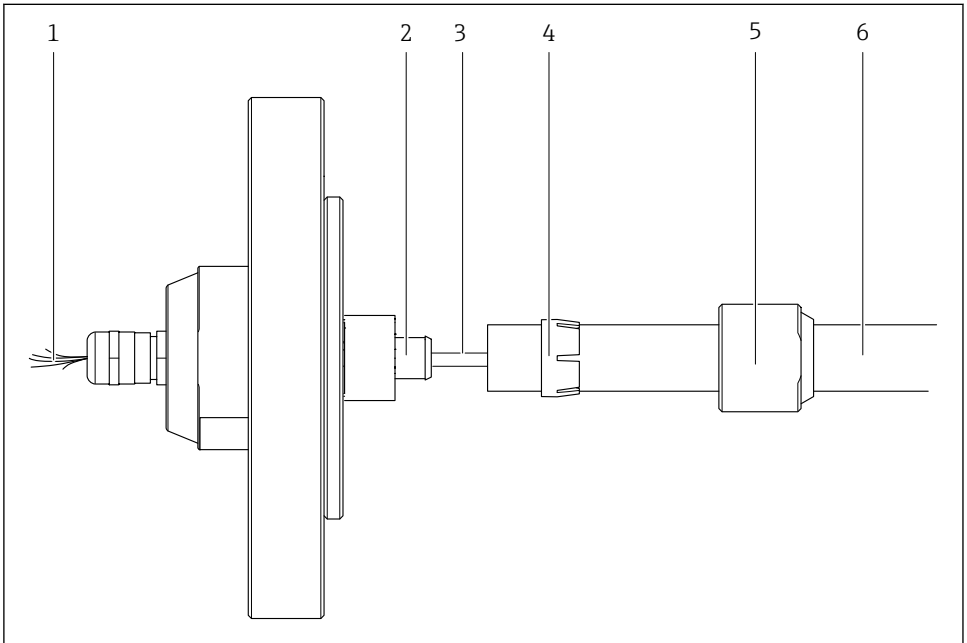
1. Presser le capuchon de protection (1) à l'extrémité inférieure du corps de support (2) directement sur le filetage.
2. Visser le capuchon de protection (1) sur le filetage et le serrer à la main à 1,5 Nm environ. S'assurer que le capuchon de protection (1) est positionné bien droit sur le filetage.

5.2.4 Montage du support sur un raccord process


En fonction des conditions, le support peut être introduit dans le process avec différents raccords process.

Condition préalable :

- Le câble de capteur est monté dans le capuchon d'obturation du support.
- Le tuyau pour le câble de capteur n'est pas encore monté sur le raccord process.



A0056229

 **8** Montage à l'aide d'un raccord process (exemple)

1. Faire passer le tuyau (6) pour le câble du capteur à travers le presse-étoupe (5) et la bague de serrage (4).
2. Faire passer le câble du capteur (3) à travers le tuyau.
3. Visser le câble du capteur (3) dans l'embout (2) à travers le raccord process. S'assurer que les conducteurs de câble (1) ne sont pas pliés.
4. Pousser à présent le tuyau (6) sur l'embout (2) du raccord process, jusqu'en butée.
5. Utiliser la bague de serrage (4) pour fixer le tuyau en poussant la bague de serrage jusqu'à l'embout (2).
6. Enfin, glisser le presse-étoupe (5) sur la bague de serrage (4) et le visser sur le raccord process aussi loin que possible.

5.3 Contrôle du montage

1. Vérifier que le support est intact.
2. Après le montage, vérifier que tous les raccordements ont été effectués correctement et qu'ils sont étanches.

3. Vérifier que les tuyaux ne sont pas endommagés.
4. Vérifier que le tuyau est bien positionné en tirant sur le raccord process et le support de capteur.

6 Maintenance

AVERTISSEMENT

Surfaces rugueuses ou glissantes.

Risque de blessure par trébuchement ou chute.

- ▶ Enrouler le tuyau afin qu'il ne soit pas plié ou emmêlé.
- ▶ Porter des gants, des lunettes et des vêtements de protection.
- ▶ Sécuriser le support pour éviter qu'il ne tombe.
- ▶ Recueillir les liquides qui s'écoulent dans un récipient approprié.

AVERTISSEMENT

Risque de vapeurs toxiques lors du nettoyage du support.

Effets toxiques !

- ▶ Porter un masque facial, des gants de protection, des lunettes et des vêtements de protection.

AVERTISSEMENT

Projection de pièces.

Risque de blessure !

- ▶ Insérer et retirer lentement le support dans ou hors du process.
- ▶ Porter des gants, des lunettes et des vêtements de protection.

AVERTISSEMENT

Matériaux ou environnements à hautes ou basses températures.

Risque de blessure !

- ▶ Porter des gants, des lunettes et des vêtements de protection.

AVERTISSEMENT

Composants toxiques dans les lubrifiants.

Le contact avec des lubrifiants irritants pour la peau peut provoquer des irritations, des rougeurs ou des allergies.

- ▶ Utiliser la graisse fournie dans le kit de service uniquement.

AVERTISSEMENT

Charge électrostatique dans les environnements industriels.

Risque de blessure !

- ▶ Mettre en œuvre des mesures de sécurité contre les décharges électrostatiques à l'aide de vêtements de protection conducteurs.
- ▶ Ne pas essuyer le support avec un chiffon sec.
- ▶ Effectuer une évaluation des sources d'inflammation.

AVERTISSEMENT

Risque de blessures dues à une pression et une température élevées ou à des substances chimiques en cas de fuite de produit de process.

- ▶ Vérifier l'étanchéité des raccords.
- ▶ N'effectuez aucune intervention (maintenance, démontage, retrait du capteur) si le process n'est pas exempt de pression et sécurisé.

⚠ AVERTISSEMENT**Risque de blessure en cas d'échappement de produit**

- ▶ Avant toute intervention de maintenance, s'assurer que la conduite de process est vide et rincée.
- ▶ Le support peut contenir des résidus de produit ; rincer soigneusement avant de commencer le travail.

⚠ AVERTISSEMENT**Eaux usées**

Il y a un risque d'infection en travaillant avec les eaux usées !

- ▶ Porter des gants, des lunettes et des vêtements de protection.

6.1 Travaux de maintenance

6.1.1 Contrôle des joints

- ▶ Contrôler à intervalles réguliers les joints du capteur, le dispositif de fixation rapide et le support à immersion.

7 Réparation

Le concept de réparation et de transformation prévoit ce qui suit :

- Le produit est de construction modulaire
- Les pièces de rechange sont disponibles par kits avec les instructions correspondantes
- Utiliser exclusivement les pièces de rechange d'origine du fabricant
- Les réparations sont effectuées par le service après-vente du fabricant ou par des utilisateurs formés
- Seul le Service Endress+Hauser ou nos usines sont autorisées à réaliser la transformation d'un appareil certifié en une autre version certifiée
- Tenir compte des normes, directives nationales, documentations Ex (XA) et certificats en vigueur

1. Effectuer la réparation selon les instructions du kit.
2. Documenter la réparation et la transformation, puis saisir ou faire saisir les éléments dans l'outil de gestion du cycle de vie (W@M).

7.1 Pièces de rechange

Les pièces de rechange des appareils qui sont actuellement disponibles pour la livraison peuvent être trouvées sur le site web :

<https://portal.endress.com/webapp/SparePartFinder>

- ▶ Lors de la commande de pièces de rechange, prière d'indiquer le numéro de série de l'appareil.

7.2 Retour de matériel

Le produit doit être retourné s'il a besoin d'être réparé ou étalonné en usine ou si un mauvais produit a été commandé ou livré. En tant qu'entreprise certifiée ISO et conformément aux directives légales, Endress+Hauser est tenu de suivre des procédures définies en ce qui concerne les appareils retournés ayant été en contact avec le produit.

Pour garantir un retour rapide, sûr et professionnel de l'appareil :

- ▶ Consulter le site web www.endress.com/support/return-material pour obtenir des informations sur la procédure et les conditions générales.

7.3 Mise au rebut

- ▶ Respecter les réglementations locales.

8 Accessoires

Vous trouverez ci-dessous les principaux accessoires disponibles à la date d'édition de la présente documentation.

Les accessoires listés sont techniquement compatibles avec le produit dans les instructions.

1. Des restrictions spécifiques à l'application de la combinaison de produits sont possibles. S'assurer de la conformité du point de mesure à l'application. Ceci est la responsabilité de l'utilisateur du point de mesure.
2. Faire attention aux informations contenues dans les instructions de tous les produits, notamment les caractéristiques techniques.
3. Pour les accessoires non mentionnés ici, adressez-vous à notre SAV ou agence commerciale.

8.1 Accessoires spécifiques à l'appareil

Câble de données Memosens CYK10

- Pour capteurs numériques avec technologie Memosens
- Configurateur de produit sur la page produit : www.endress.com/cyk10



Information technique TI00118C

8.2 Capteurs

8.2.1 Capteurs de pH

Memosens CPS11E

- Capteur de pH pour applications standard dans l'ingénierie des process et de l'environnement
- Numérique avec technologie Memosens 2.0
- Configurateur de produit sur la page produit : www.endress.com/cps11e



Information technique TI01493C

Memosens CPS12E

- Capteur de redox pour applications standard dans la technique de process et de l'environnement
- Numérique avec technologie Memosens 2.0
- Configurateur de produit sur la page produit : www.endress.com/cps12e



Information technique TI01494C

Memosens CPS16E

- Capteur de pH/redox pour applications standard dans la technique de process et de l'environnement
- Numérique avec technologie Memosens 2.0
- Configurateur de produit sur la page produit : www.endress.com/cps16e



Information technique TIO1600C

Memosens CPS31E

- Capteur de pH pour les applications standard dans l'eau potable et l'eau de piscine
- Numérique avec technologie Memosens 2.0
- Configurateur de produit sur la page produit : www.endress.com/cps31e



Information technique TIO1574C

8.2.2 Capteurs d'oxygène

Memosens COS22E

- Capteur d'oxygène ampérométrique hygiénique avec stabilité de mesure maximale sur plusieurs cycles de stérilisation
- Numérique avec technologie Memosens 2.0
- Configurateur de produit sur la page produit : www.endress.com/cos22e



Information technique TIO1619C

Memosens COS81E

- Capteur d'oxygène optique hygiénique avec stabilité de mesure maximale sur plusieurs cycles de stérilisation
- Numérique avec technologie Memosens 2.0
- Configurateur de produit sur la page produit : www.endress.com/cos81e



Information technique TIO1558C

9 Caractéristiques techniques

9.1 Environnement

9.1.1 Gamme de température ambiante

0 ... 60 °C (32 ... 140 °F)

9.1.2 Gamme de température de stockage

-15 à +60 °C (5 à +140 °F)

9.2 Process

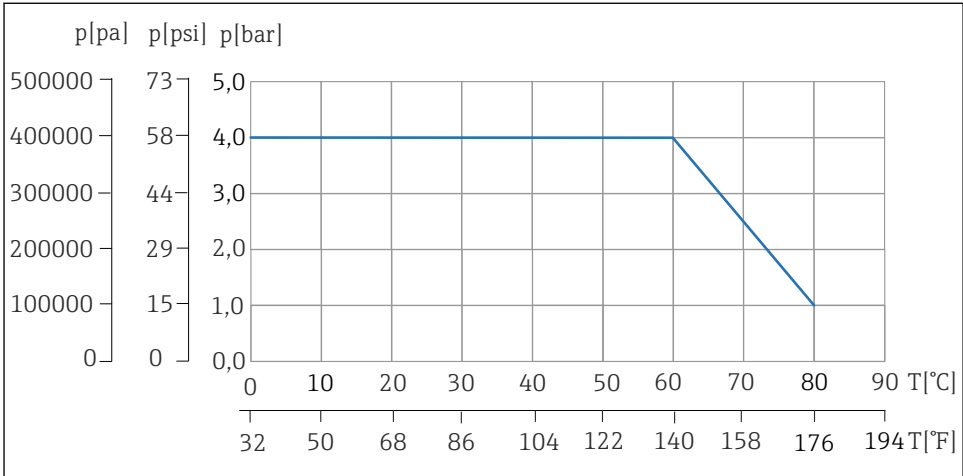
9.2.1 Gamme de température de process

0 ... 80 °C (32 ... 176 °F), hors gel

9.2.2 Gamme de pression de process

0 à 4 bar (0 à 58 psi) relative

Diagramme de pression/température



A0056350

9 Diagramme de pression et de température

T Température

p Pression

9.3 Construction mécanique

9.3.1 Construction, dimensions

→ Section "Montage"

9.3.2 Poids

Longueur de tuyau	Poids
1 m (3,28 ft)	1,5 kg (3,3 lb) env.
3 m (9,84 ft)	2,1 kg (4,63 lb) env.
5 m (16,40 ft)	2,8 kg (6,17 lb) env.
10 m (32,8 ft)	4,4 kg (9,7 lb) env.

9.3.3 Matériaux

	Zone non explosible	Zone explosible
Parties du boîtier en contact avec le produit	PE-UHMW	PE-UHMW ELS*
Tuyau	EPDM	EPDM ELS*
Joints toriques	EPDM	EPDM
Brides tournantes	PP	PP
Parties de bride ovale	PP	PP
Support de chaîne	PA6/1.4404/A4	PA6/1.4404/A4
Presse-étoupe	1.4305	1.4305
Bague de serrage	PP	PP ELS*
Fusible enfichable	PBT-GF30	PBT-GF30

* ELS = conducteur électrique

Index

A

Accessoires 22

C

Câble de capteur 14

Capteur 15

Caractéristiques techniques 23

Conditions de montage 9

Consignes de sécurité 5

Contenu de la livraison 9

Contrôle du montage 17

D

Description du produit 6

Dimensions 10

E

Exigences liées au montage 9

I

Identification du produit 8

J

Joints 20

M

Maintenance 19

Mise au rebut 21

Mises en garde 4

Montage 9, 14

P

Plaque signalétique 8

R

Raccord process 16

Réception des marchandises 8

Réparation 21

Retour de matériel 21

S

Symboles 4

T

Températures 23

U

Utilisation 5

Utilisation conforme 5



71690703

www.addresses.endress.com
