

技术资料

CCS120D

Memosens 数字式总氯传感器



CCS120D 提供高精度测量值，长期稳定性高，最优过程监测效果

应用

Memosens CCS120D 数字式总氯传感器适用：

- 污水处理厂
 - 污水处理厂出水口的消毒剂剂量监测和控制
 - 中水回用
- 各行各业中的公用工程应用
所有消毒剂测量点

优势

- 采用 Memosens 技术，使用便捷
- 储存传感器参数和过程参数，支持预维护
- 快速更换覆膜帽和电解液，维护工作量低
- 安装灵活，传感器安装在 CYA112 浸入式安装支架或 CCA250 流通式安装支架中
- 与 Liquiline 多通道变送器配套使用，同时测量其他水分析参数

Memosens 技术的其他优势

- ，最高过程安全性
- 数字式数据传输保证了数据安全
- 传感器中储存有传感器参数，操作简便
- 传感器记录负荷数据，实现预维护

功能与系统设计

测量原理

基于电流法测量原理测定总氯浓度。

以下化合物统称为总氯：

- 余氯：次氯酸 (HOCl)、次氯酸根离子 (OCl⁻)
- 结合氯 (氰氨)
- 有机结合氯，例如氰尿酸衍生物

不包括氯离子 (Cl⁻)。

传感器为覆膜法双电极传感器。铂电极是阴电极，用作工作电极。卤化银涂层电极是阳电极，用作参比电极。

覆膜帽内充注有电解液，构成测量腔室。电极插入在测量腔室中。亲水性膜将测量腔室和被测介质隔离开来。介质中的氯化物扩散通过传感器内的覆膜。

两个电极间的恒定极化电压触发工作电极上的氯化物发生电化学反应。工作电极释放电子，参比电极接收电子，形成电流。在传感器的允许量程范围内，电流大小与总氯浓度成正比，几乎不受 pH 值的影响。变送器基于电流信号计算浓度测量值，单位为 mg/l (ppm)。

工作原理

传感器包括：

- 覆膜帽 (安装在测量腔室外部)
- 传感器杆，由大表面反电极和塑料工作电极组成

电极浸入放置在电解液中，覆膜隔离电解液和介质，以防电解液泄漏，渗透污染介质。

基于 DPD 光度法测定总氯浓度，测量系统通过光度比色法标定。测定的标定值直接输入至变送器中。

交叉敏感性¹⁾

氧化剂导致读数值偏高 (例如溴、碘、臭氧、二氧化氯、高锰酸盐、过乙酸和过氧化氢)。

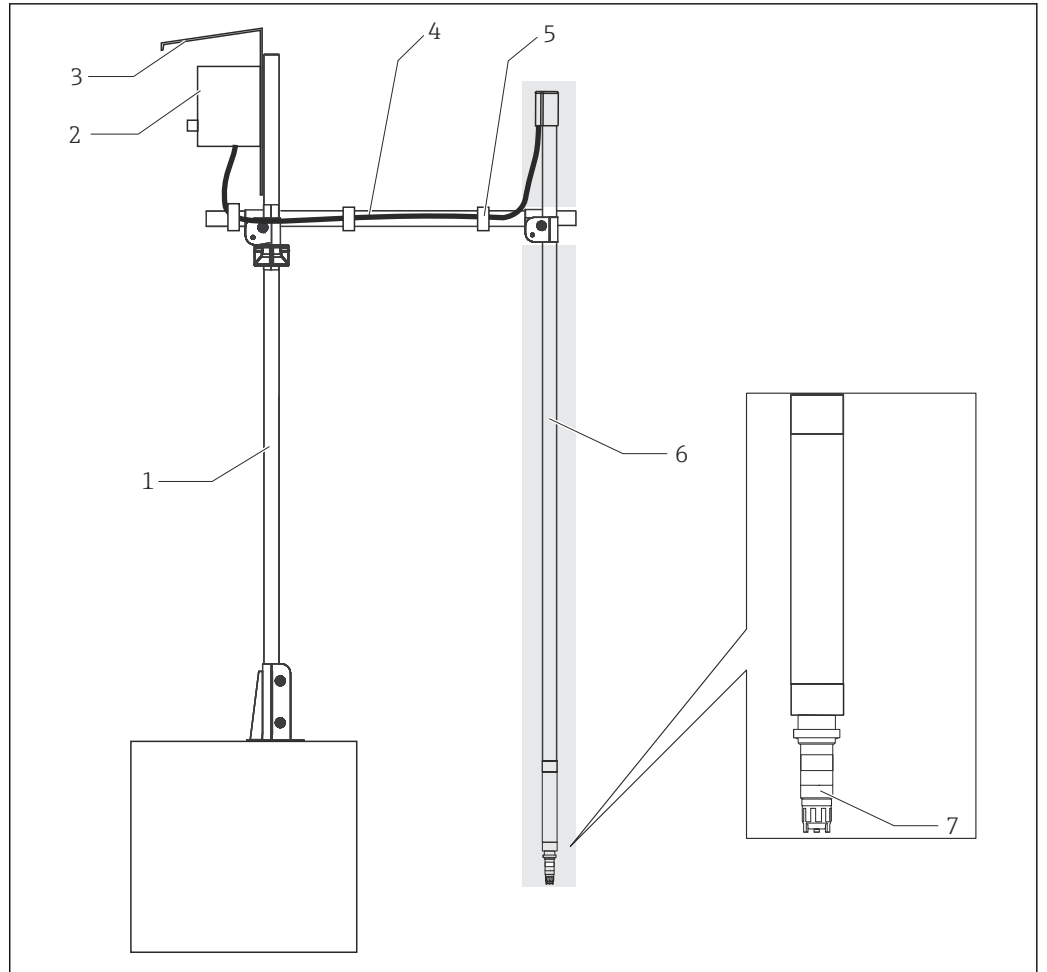
还原剂导致读数值偏低 (例如硫化物、亚硫酸盐、硫代硫酸盐和联氨)。

测量系统

整套测量系统包括：

- CCS120D 消毒剂传感器 (覆膜法)
- Flexdip CYA112 浸入式安装支架
- CYK10、CYK20 测量电缆
- 变送器，例如 Liquiline CM44x (固件版本号不低于 01.06.08) 或 CM44xR (固件版本号不低于 01.06.08)
- 可选：CYK11 延长电缆
- 可选：Flowfit CCA250 流通式安装支架 (可以同时安装另一支 pH/ORP 电极)

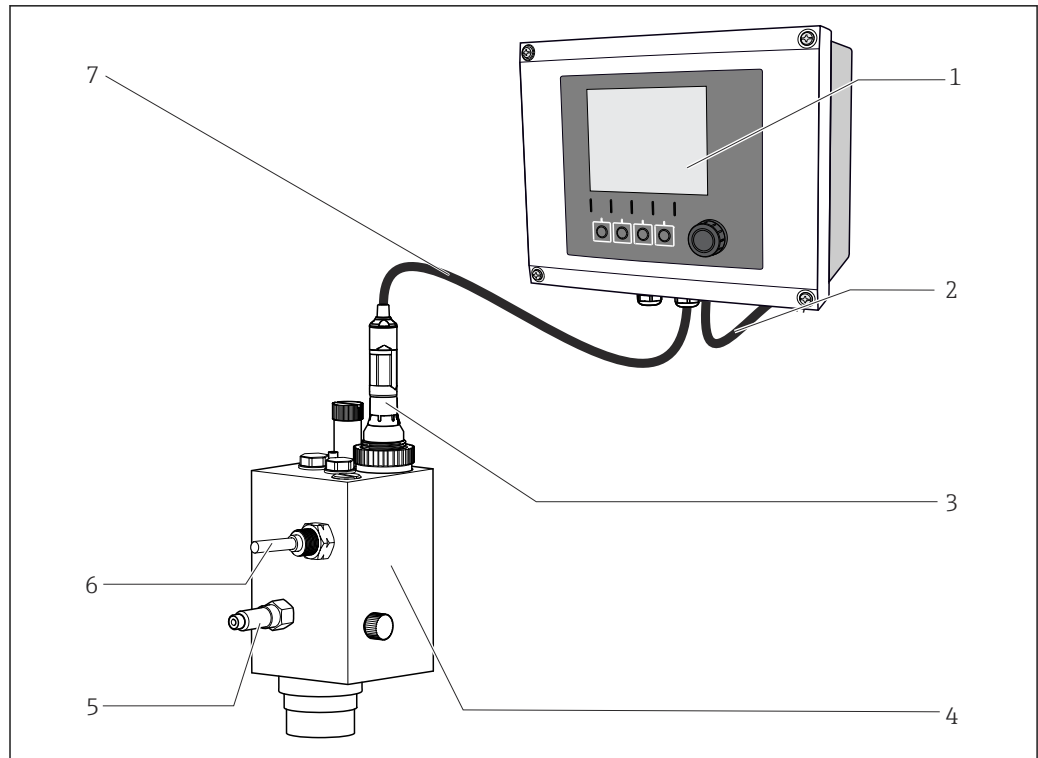
1) 对不同浓度的列举物质进行检测。叠加效应尚未研究。



A0038294

☑ 1 测量系统示意图

- 1 CYH112 安装支座 (立柱)
- 2 变送器
- 3 防护罩
- 4 CYH112 安装支座 (横杆)
- 5 固定带
- 6 CYA112 安装支架 (灰色背景)
- 7 CCS120D 消毒剂传感器 (覆膜法, $\varnothing 25\text{ mm}$)



A0038946

图 2 测量系统示意图

- 1 Liquiline CM44x 变送器
- 2 变送器供电电缆
- 3 CCS120D 消毒剂传感器（覆膜法， $\varnothing 25$ mm）
- 4 Flowfit CCA250 流通式安装支架
- 5 Flowfit CCA250 流通式安装支架进水口
- 6 接近开关（可选）
- 7 CYK10 测量电缆

可靠安全

可靠性

Memosens MEMOSSENS

Memosens 技术使测量点更安全、更可靠：

- 非接触式数字信号传输，实现最优电气隔离效果
- 防粉尘、防水（IP 68 防护等级）
- 允许在实验室中标定传感器，提升了过程测量点的稳定性
- 基于记录的传感器参数进行预维护，例如：
 - 总运行小时数
 - 出现极高或极低测量值的工作小时数
 - 高温工况下的工作小时数
 - 历史标定数据

易维护性

操作简单

Memosens 数字式传感器内置电子部件，储存标定参数和其他信息（例如：总运行小时数或极端工况下的累计工作小时数）。一旦传感器成功连接变送器，传感器参数立即自动传输至变送器中，用于计算当前测量值。标定数据存储在传感器内，因此可以在测量点之外进行传感器标定和校准。优点如下：

- 可以在测试实验室的最佳外部工况下轻松标定传感器，提高了标定质量。
- 使用预标定传感器快速便捷地替换现有传感器，显著提升了测量点的可用性。
- 基于传感器参数可以精准测定维护间隔时间，支持预维护。
- 在外部存储介质和应用程序中归档记录传感器历史文件。
- 可通过传感器的历史记录确定其应用范围。

安全性

数字式数据传输保证了数据安全

Memosens 技术对传感器中的测量值进行数字化处理，测量值以非接触方式传输至变送器中，无任何电气干扰。优点如下：

- 出现传感器故障，或发生传感器和变送器连接中断时，系统自动发出错误信息
- 及时快速检测错误，提高了测量点的稳定性

输入

测量变量	<p>总氯 [mg/l、μg/l、ppm、ppb]</p> <ul style="list-style-type: none"> ▪ 余氯： <ul style="list-style-type: none"> ▪ 次氯酸 (HOCl) ▪ 次氯酸根离子 (OCl⁻) ▪ 结合氯 (氰氨) ▪ 有机结合氯 (例如氰尿酸衍生物) <p>温度 [°C、°F]</p>
测量范围	<p>0.1 ... 10 mg/l (ppm)</p> <p>传感器不能用于检测是否存在氯化物。</p>
信号电流	2.4 ... 5.4 nA / 1 mg/l (ppm)

电源

电气连接

连接和变送器，使用测量电缆 CYK10 或 CYK20 连接。

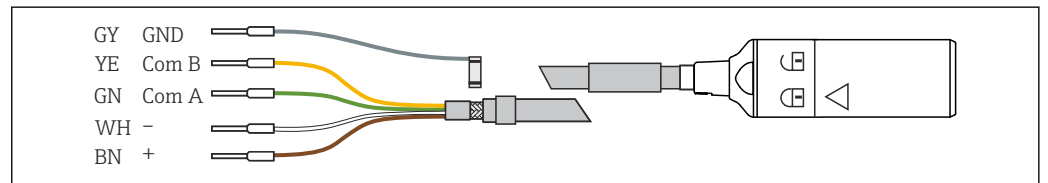


图 3 测量电缆，例如 CYK10 或 CYK20

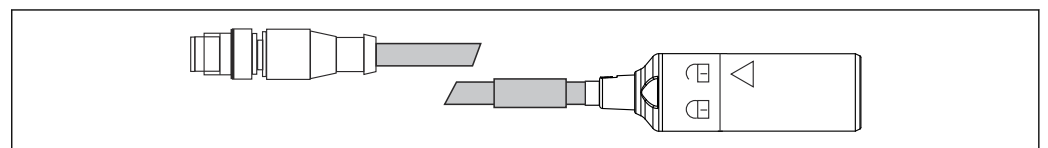


图 4 电气连接：CYK10，带 M12 插头

性能参数

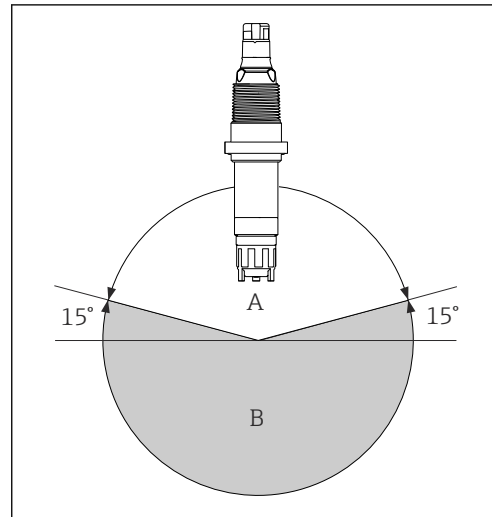
参考条件	温度	30 °C (86 °F)
	pH 值	pH 7.2
响应时间	T ₉₀ 约 60 秒 (随浓度变化, 数值会增大或减小)	
传感器的测量值分辨率	0.01 mg/l (ppm)	
测量误差	测量值的±2 %或 200 µg/l (ppb) (取两者中的较大值)	
	LOD (检出限) ¹⁾	LOQ 定量限 ¹⁾
	0.022 mg/l (ppm)	0.072 mg/l (ppm)
	1) 符合 ISO 15839 标准。测量误差已考虑电极系统中传感器和变送器的测量不确定性。但是未考虑标液和实际操作引起的测量误差。	
重复性	0.008 mg/l (ppm)	
标称斜率	4 nA / 1 mg/l (ppm) , 在参考操作条件下	
长期漂移	< ±3 % / 月	
极化时间	初始调试	最长 24 小时
	更换覆膜帽后	通常为 1...6 小时
	重新调试	倒入约 4...24 小时
电解液使用寿命	3...6 个月(取决于水质)	
覆膜帽使用寿命	充注有电解液	通常为 3 至 6 个月, 与实际水质相关
	未充注电解液	超过 2 年 (25 °C (77 °F)时)

安装

安装方向

禁止倒装!

- ▶ 将传感器安装在安装支架、安装支座或合适过程连接中，水平倾斜角度不得小于 15°。
- ▶ 禁止采用其他安装角度。
- ▶ 参照安装支架的《操作手册》安装传感器。



A 允许安装角度范围

B 禁止安装角度范围

A0037695

插入深度

不小于 70 mm (2.76 in)

安装指南

安装在 Flowfit CCA250 流通式安装支架中

Flowfit CCA250 流通式安装支架专用于安装传感器，适用 pH 电极、ORP 电极，以及总氯传感器。使用针阀调节流量，流量必须控制在 30 ... 120 l/h (7.9 ... 31.7 gal/h) 范围之内。

安装过程中请注意以下几点：

- ▶ 保证介质流量不低于 30 l/h (7.9 gal/h)。如果介质流量低于 30 l/h (7.9 US.gal/h) 或完全停滞，感应式接近开关可以检测出此状况。
- ▶ 如果将介质送回溢流池、管道或类似区域，传感器处的背压不得超过 1 bar (14.5 psi) (绝压 2 bar (绝压 29 psi)) 且必须保持恒定。
- ▶ 避免传感器上出现负压，例如介质回流至泵入口处产生的负压。
- ▶ 为了避免发生黏附，重度污染水样需要首先经过过滤处理。



详细安装指南参见安装支架的《操作手册》。

安装在其他流通式安装支架中

传感器安装在其他流通式安装支架中时，请注意以下几点：

- ▶ 确保通过覆膜的介质流速不低于 15 cm/s (0.49 ft/s)。
- ▶ 被测介质流向朝上。去除流动介质中的气泡，确保覆膜上无气泡积聚。
- ▶ 覆膜直接接触被测介质。

在 CYA112 浸入式安装支架中安装传感器

此外，传感器可以安装在带 NPT 3/4" 螺纹连接的浸入式安装支架中，例如 CYA112。

安装过程中请注意以下几点：

- ▶ 禁止扭转测量电缆。建议：使用快拆式紧固件。
- ▶ 建议在安装支架的 NPT 3/4" 螺纹接头上缠绕一层薄薄的 PTFE 胶带，改进密封效果。



详细安装指南参见安装支架的《操作手册》。

环境条件

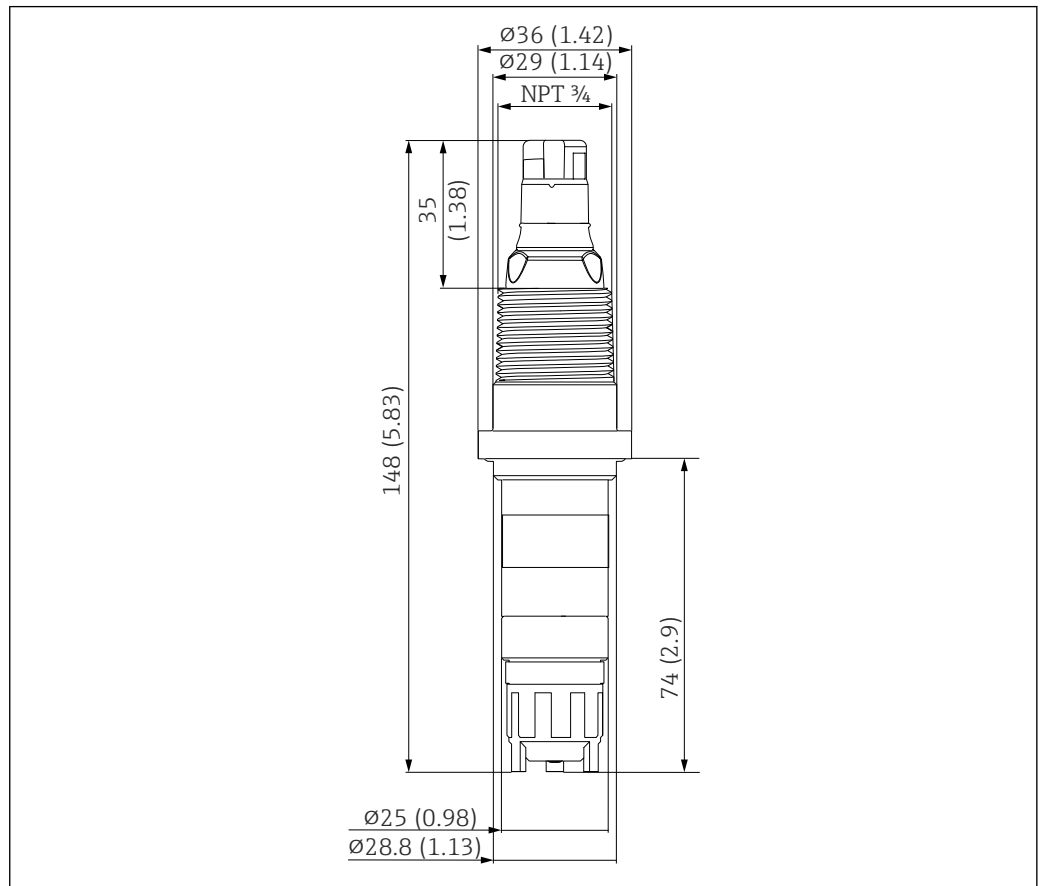
环境温度范围	5...45 °C (41...113 °F), 温度稳定	
储存温度范围	未充注电解液	-20 ... 60 °C (-4 ... 140 °F)
防护等级	IP68	

过程条件

过程温度范围	5...45 °C (41...113 °F), 温度稳定	
压力	最大耐压 1 bar relativ (14.5 psi relativ) (2 bar abs. (29 psi abs.)) , 传感器安装在 Flowfit CCA250 流通式安装支架中使用时	
pH 范围	pH5.5 ... 9.5 与 pH 值的关系: 从 pH 7 增大到 pH 8: 余氯降低约-10%	
电导率	0.03 ... 40 mS/cm	
流量	CCA250 <ul style="list-style-type: none"> ▪ 最优流量范围: 40 ... 60 l/h (10.6 ... 15.8 gal/h) ▪ 最小流量: 30 l/h (7.9 gal/h) ▪ 最大流量: 100 l/h (26.4 gal/h) 	
最小流量	<ul style="list-style-type: none"> ▪ 最优流量范围: 20...30 cm/s ▪ 最小流量: 15 cm/s ▪ 最大流量: 50 cm/s 	

机械结构

外形尺寸



A0038260

图 5 外形尺寸示意图; 单位: mm (in)

重量 75 g (2.65 oz)

材质	传感器杆	PVC
	覆膜	PET
	覆膜帽	PPE
	卡环	PTFE
	软管密封	硅橡胶
	电极	PMMA

电缆规格 max. 100 m (330 ft), 含延长电缆

证书和认证

登陆公司官网 (www.endress.com) , 打开 Configurator 产品选型软件, 查询最新证书和认证信息:

1. 点击“产品筛选”按钮, 或在搜索栏中直接输入基本型号, 选择所需产品。
2. 打开产品主页。
3. 选择配置。

订购信息

产品主页 www.endress.com/ccs120d

Configurator 产品选型软件 详细的订购信息可从距离您最近的销售机构 www.addresses.endress.com 或通过 www.endress.com 的产品选型软件获取:

1. 使用过滤器和搜索框选择产品。
2. 打开产品主页。
3. 选择 **Configuration**。



产品选型软件: 产品选型工具

- 最新设置参数
 - 取决于设备类型: 直接输入测量点参数, 例如: 测量范围或显示语言
 - 自动校验排他选项
 - 自动生成订货号及其明细, PDF 文件或 Excel 文件输出
 - 通过 Endress+Hauser 在线商城直接订购
-

供货清单

供货清单包括:

- 消毒剂传感器 (覆膜法)
- 电解液 (瓶装, 50 ml (1.69 fl oz)) 及瓶嘴
- 替换覆膜帽
- 《操作手册》
- 制造商检测证书

附件

以下为本文档发布时可提供的重要附件。

此处列出的附件兼容文档资料介绍的产品。

1. 不同产品组合面临不同的应用限制。
确保测量点与应用相配，相关工作由测量点操作人员负责。
2. 请注意文档资料中的所有产品信息，特别是技术参数。
3. 未列举附件的详细信息请联系 **Endress+Hauser** 服务部门或当地销售中心。

设备专用附件

CCS120 和 CCS120D 套件：维护套件

- 2 个覆膜帽；1 瓶电解液 (50 ml (1.69 fl.oz))
- 订货号：71412917

CCS120 和 CCS120D 套件：电解液


- 1 瓶电解液 (50 ml (1.69 fl oz))
- 订货号：71412916

CCS120 和 CCS120D 套件：Viton 垫圈

- 2 个 Viton 垫圈
- 订货号：71105209


Memosens 电缆 CYK10

- 连接 Memosens 数字式传感器
- 产品主页上的 Configurator 产品选型软件：www.endress.com/cyk10

 《技术资料》TI00118C

Memosens 电缆 CYK11

- 延长电缆，适用于 Memosens 数字式传感器
- 产品主页上的 Configurator 产品选型软件：www.endress.com/cyk11


 《技术资料》TI00118C

Memosens 电缆 CYK20

- 连接 Memosens 数字式传感器
- 产品主页上的 Configurator 产品选型软件：www.endress.com/cyk20


Flowfit CCA250

- 流通式安装支架，适用安装消毒剂传感器和 pH/ORP 电极
- 产品主页上的 Configurator 产品选型软件：www.endress.com/cca250

 《技术资料》TI00062C

Flexdip CYA112

- 浸入式安装支架，用于水和污水测量
- 模块化安装支架系统，用于在敞口池、明渠和敞口罐中安装传感器
- 材质：PVC 或不锈钢
- 产品主页上的 Configurator 产品选型软件：www.endress.com/cya112

 《技术资料》TI00432C

PF-3 光度计


- 紧凑型手持光度计，用于测定参比测量值
- 显色试剂瓶，带试剂滴加说明
- 订货号：71257946

CYA112 的快速紧固件套件

- 转接头，含内部和外部组件（包括 O 型圈）
- 安装拆卸工具
- 订货号：71093377，或作为 CYA112 的安装附件购买

COY8

- 零点凝胶，适用溶解氧传感器和消毒剂传感器
- 不含消毒剂成分的零点凝胶，用于溶解液和消毒剂测量点的验证、零点标定和调节
- 产品主页上的 Configurator 产品选型软件：www.endress.com/coy8

 《技术资料》TI01244C



www.addresses.endress.com
