

# 安全指南

## J22 TDLAS 气体分析仪

ATEX/IECEX/UKEX Zone 1, cCSAus Cl. I,  
Div. 1/Zone 1

J22 TDLAS 气体分析仪在防爆危险区的安全指南





# 目录

<b>1</b>	<b>简介</b>	<b>4</b>
1.1	设备指定用途	4
1.2	文档资料	4
1.3	制造商证书	4
1.4	制造商地址	5
<b>2</b>	<b>一般安全说明</b>	<b>6</b>
2.1	安全图标	6
2.2	图标	6
2.3	美国出口管制合规	6
2.4	标签	6
2.5	人员资质	8
2.6	设备培训	8
2.7	影响工作人员的潜在风险	9
2.8	分析仪技术规格	9
<b>3</b>	<b>安装</b>	<b>12</b>
3.1	起吊和移动分析仪	12
3.2	安装分析仪	12
3.3	打开和关闭分析仪外壳	14
3.4	保护性底座和接地连接	14
3.5	电气接线要求	16
3.6	本安型流量监测设备连接要求	17
3.7	连接数值：信号回路	18
3.8	断路保护器	18
3.9	连接供气	18
3.10	样品系统加热器	18
<b>4</b>	<b>设备操作</b>	<b>19</b>
4.1	操作控件	19
4.2	调试	19
4.3	停止运行	19
<b>5</b>	<b>维护和维修</b>	<b>20</b>
5.1	清洁和去污	20
5.2	故障排除和维修	20
5.3	备件	23
5.4	服务	23

# 1 简介

Endress+Hauser 的 J22 TDLAS 气体分析仪是基于激光原理的气体吸收分析仪，用于测量气体浓度。其采用可调谐二极管激光吸收光谱技术 (TDLAS)。典型测量范围为 0...10 ppmv (百万分之一体积浓度) 和 0...100% (体积)。

## 1.1 设备指定用途

J22 TDLAS 气体分析仪仅可用于设备配套文档资料中列举的指定用途。任何安装、操作或直接接触分析仪的人员都应阅读和查阅本手册。如果未按照 Endress+Hauser 指定的方式使用设备，可能损害设备提供的保护。

## 1.2 文档资料

配套文档资料的查询方式：

- 通过 Endress+Hauser 移动应用程序：[www.endress.com/supporting-tools](http://www.endress.com/supporting-tools)
- 登陆 Endress+Hauser 公司网站的“资料下载”区：[www.endress.com/downloads](http://www.endress.com/downloads)

工厂发出的每台分析仪均附带所购型号的专用文档资料。本文档为全套文档资料的组成部分，其中还包括：

文档资料代号	文档资料类型	说明
BA02152C	操作手册	有关安装、调试和维护设备所需操作的完整概述。
TI01607C	技术资料	提供设备技术参数以及相关型号说明。
GP01198C	仪表功能描述	参数参考说明，提供操作菜单中每个单独参数的详细说明
SD03286C	特殊文档	关于 TDLAS 气体分析仪验证的描述、指南和程序。
EA01501C	安装指南	关于 J22 TDLAS 气体分析仪测量组件的更换说明。
EA01426C	安装指南	关于 J22 和 JT33 TDLAS 气体分析仪固件升级的安装指南。
EA01507C	安装指南	关于 J22 和 JT33 TDLAS 气体分析仪电子部件和显示单元更换的安装指南。

## 1.3 制造商证书

cCSAus 符合性证书

证号：CSA21CA80053040

ATEX/IECEX 符合性证书

证号：CSANe 20ATEX1197X / IECEX SIR 20.0035X

UKEX 符合性证书

证号：CSAE 21UKEX1072X




J22 TDLAS 气体分析仪, J22 TDLAS 气体分析仪, 安装板上带 SCS, J22 TDLAS 气体分析仪, 带封闭式 SCS, J22 TDLAS 气体分析仪, 带封闭式 SCS, 以及加热器	
ATEX/UKEX	IECEX
EN IEC 60079-0:2018 EN 60079-1:2014 + AC:2018-09 EN 60079-11:2012 EN 60079-28:2015 EN ISO 80079-36:2016+AC:2019 IEC TS 60079-40:2015	IEC 60079-0:2017 第 7.0 版 IEC 60079-1:2014+COR1:2018 第 7 版 IEC 60079-11:2011 第 6.0 版 IEC 60079-28:2015 第 2.0 版 ISO 80079-36:2016+COR1:2019 第 1 版 IEC TS 60079-40:2015
cCSA	CSAus
CAN/CSA-C22.2 No. 60079-0:19 CSA C22.2 No. 60079-1:16 CAN/CSA-C22.2 No. 60079-11:14 CAN/CSA-C22.2 No. 60079-28:16 CSA C22.2 No. 30-M1986 (R2016) CSA C22.2 No. 60529:16 CSA C22.2 No. 94.2-15 CSA C22.2 No. 0-10 (R2015) CSA C22.2 No. 61010-1-12, UPD1:2015, UPD2:2016, AMD1:2018 CAN / CSA C22.2 No. 60079-40: 2015	ANSI/UL 60079-0-2019 第 7 版 ANSI/UL 60079-1:2015 第 7 版 ANSI/UL 60079-11:2013 第 7 版 UL 60079-28 第 2 版 UL 913 第 8 版 FM 3600:2018 FM 3615:2018 ANSI/UL 50E:2015 UL 61010-1 第 3 版, AMD1:2018 UL 122701:2017

## 1.4 制造商地址









Endress+Hauser  
 11027 Arrow Route  
 Rancho Cucamonga, CA 91730  
 United States  
[www.endress.com](http://www.endress.com)

## 2 一般安全说明

### 2.1 安全图标

信息结构	含义
 <b>警告</b> 原因 ( /后果) 疏忽安全信息的后果 (适用时) ▶ 补救措施	危险状况警示图标。若未能避免这种危险状况，可能导致人员死亡或严重伤害。
 <b>小心</b> 原因 ( /后果) 疏忽安全信息的后果 (适用时) ▶ 补救措施	危险状况警示图标。若未能避免这种危险状况，可能导致人员轻微或中等伤害。
 <b>注意</b> 原因/状况 疏忽安全信息的后果 (适用时) ▶ 补救措施/说明	可能导致财产受损的状况警示图标。

### 2.2 图标

图标	说明
	激光辐射图标，提醒用户在使用系统时，应注意暴露于有害可见激光辐射下的风险。激光器为 3B 类辐射产品。
	高压电图标，提醒人员附近有高压电，存在导致人员受伤或财产损失的风险。对于某些行业，高压电指超出设定阈值的电压等级。使用高压电设备和线路时必须遵循特殊安全要求和规程。
	保护性接地 (PE)。出于安全目的与设备导电部件连通的接线端子，用于连接至外部保护性接地系统。
	防爆 (Ex) 标志，向欧洲主管部门及最终用户表明本产品符合必要的 ATEX 防爆指令。
	UKCA 标志，表示产品符合英国国内销售产品的相关健康、安全和环保要求。
	FCC 标志，表示设备的电磁辐射低于美国联邦通信委员会规定的限值，并且制造商遵循供应商符合性声明授权程序的要求。
	CSA 认证标志，表示产品已通过测试，符合相关北美标准的要求。
	CE 标志，表示产品符合欧洲经济区 (EEA) 内销售产品的相关健康、安全和环保要求。

### 2.3 美国出口管制合规

Endress+Hauser 的政策严格遵守美国出口管制法律，详细信息请访问美国商务部[工业与安全局](#)网站。

### 2.4 标签

#### 2.4.1 铭牌

分析仪相关信息、认证和警告列在这些标签的空白区域，如下所示。

**警告：**所有铭牌上都标有 **DO NOT OPEN IN AN EXPLOSIVE ATMOSPHERE** 信息。

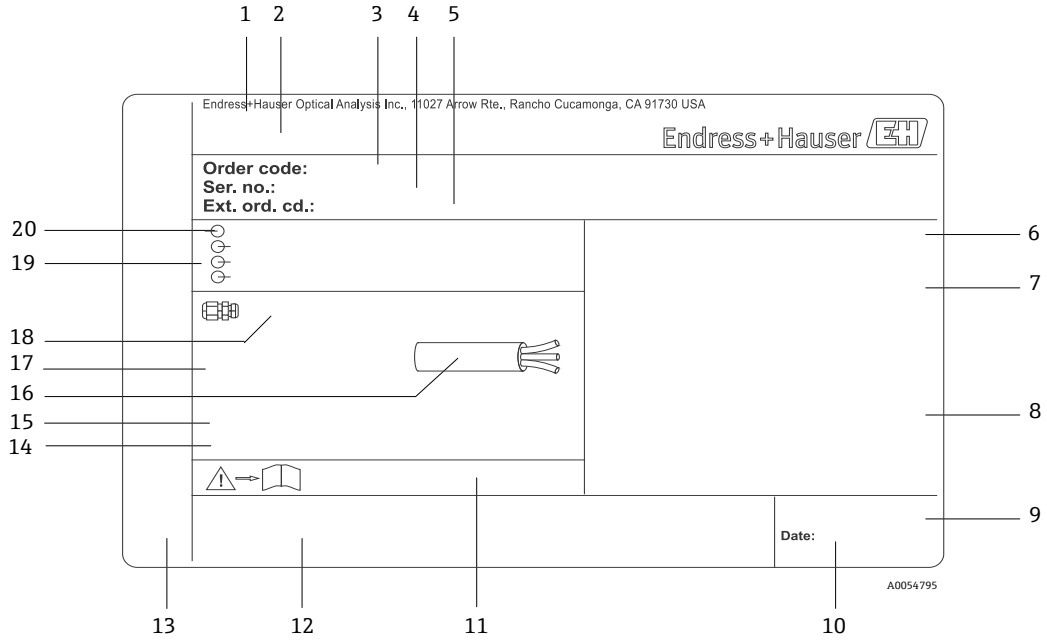


图 1. J22 TDLAS 气体分析仪铭牌模板

图号	说明
1	制造商名称和地点
2	产品名称
3	订货号
4	序列号 (SN)
5	扩展订货号
6	防护等级
7	防爆认证、证号和警告
8	电气连接参数: 可用输入和输出
9	二维码 (序列号)
10	生产日期: 年-月

图号	说明
11	《安全指南》文档资料代号
12	认证标志 (例如 CE 认证)
13	在防爆场合使用的接线腔和电子腔的防护等级
14	附加信息 (特殊产品)
15	电缆允许温度范围
16	允许环境温度 (Ta)
17	缆塞信息
18	电缆入口
19	可选输入和输出、供电电压
20	电气连接参数: 供电电压

## 2.4.2 控制器

POWER  
Nicht unter Spannung offen  
Do not open when energized  
Ne pas ouvrir sous tension

检修设备前, 首先切断电源,  
以免损坏分析仪。

Warning: DO NOT OPEN IN  
EXPLOSIVE ATMOSPHERE  
Attention: NE PAS OUVRIR EN  
ATMOSPHERE EXPLOSIVE

打开分析仪外壳时, 请小心操作,  
以免受伤。

### 2.4.3 激光安全

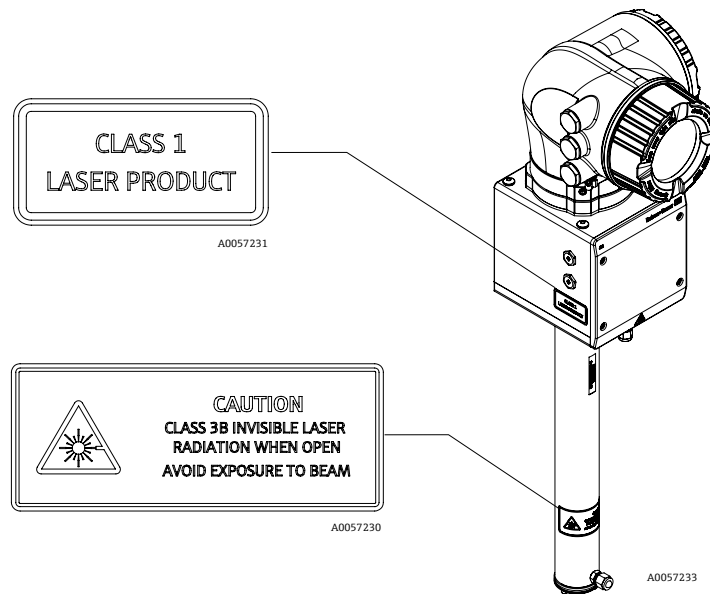


图 2. 激光安全标签的位置

## 2.5 人员资质

执行设备安装、电气安装、调试和维护的人员必须符合下列要求，包括但不限于：

- 具有执行特定工作和任务的资质
- 通过防爆培训
- 熟悉国家和地方法规和准则（例如 CEC、NEC 和/或 ATEX/IECEX/UKEX）
- 熟悉上锁/挂牌程序、有毒气体监测规程和个人防护设备（PPE）要求

### 2.5.1 概述

- 遵守所有警告标签，以防止损坏设备。
- 禁止超出设计电气参数、温度参数和机械参数范围使用设备。
- 确保设备接液部件材质完全能够耐受介质腐蚀。
- 改装设备可能破坏防爆性能，只允许 Endress+Hauser 授权人员执行改装操作。
- 仅在满足以下条件时方可打开控制器盖板：
  - 设备安装在非爆炸性环境中。
  - 遵守所有设备技术参数（参见铭牌）。
  - 不锈钢标签（选配）未接地。通过测量，标签的最大平均电容最大为 30 pF。在确定设备在特定应用中的适用性时，必须将其考虑在内。
- 在潜在爆炸性环境中：
  - 禁止在设备通电时断开任何电气连接。
  - 禁止在通电时或已知危险区打开接线腔盖。
- 遵照加拿大电气标准（CEC）和相关美国国家电气规范（NEC）使用符合第 501 至 505 条和/或 IEC 60079-14 规定的螺纹电缆导管或其他接线方法安装控制器回路接线。
- 遵照制造商的说明和规定安装设备。
- 本设备的隔爆接头并不满足 IEC/EN 60079-1 规定的最低要求，用户不得修理。

#### 警告

不允许替换部件。

- ▶ 替换部件可能会影响本安防爆性能。

## 2.6 设备培训

关于 J22 TDLAS 气体分析仪的安装和操作培训，请咨询当地服务供应商。



## 2.7 影响工作人员的潜在风险

本章节介绍了在分析仪维修期间或维修之前面对危险情况时应采取的适当措施。本文档并未列举所有潜在危险。用户负责确定和缓解维修分析仪时可能存在的任何潜在危险。

### 注意

- ▶ 技术人员应经过培训，并按照客户根据区域危险性分类建立的所有安全规程维修或操作分析仪。其中可能包括但不限于有毒和可燃气体监测规程、上锁/挂牌程序、个人防护装备（PPE）使用要求、高温作业许可以及解决危险区域内流程设备使用和操作相关安全问题的其他预防措施。

### 2.7.1 触电危险

1. 切断分析仪连接的外部主电源。



警告

- ▶ 完成这一操作后，方可在主电源附近执行维修操作或断开任何接线或其他电气部件。
2. 仅允许使用满足安全等级要求的工具，防止意外接触高达 1000V 的高压电（IEC 900、ASTF-F1505-04、VDE 0682/201）。

### 2.7.2 激光安全

J22 TDLAS 气体分析仪属于 1 类激光产品，对于设备操作人员不构成威胁。分析仪控制器内部的激光归类为 3B 类，如果直视光束，可能会伤害眼睛。



警告



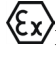

- ▶ 维修前，切断分析仪的所有电源。

## 2.8 分析仪技术规格



下表列举了分析仪技术规格，包括推荐设备设置、额定值和机械参数。

电气和通信参数		
输入电压	100...240 VAC (允许波动范围: $\pm 10\%$ ) , 50/60 Hz, 10W <sup>1</sup> 24 VDC (允许波动范围 $\pm 20\%$ ) , 10W UM = 250 VAC 加热器 100...240 VAC (允许波动范围: $\pm 10\%$ ) , 50/60 Hz, 80W	
输出类型	Modbus RS485 或 Modbus TCP 以太网通信协议 (IO1)	UN = 30 VDC UM = 250 VAC N = 标称值 M = 最大值
	继电器输出 (IO2 和/或 IO3)	UN = 30 VDC UM = 250 VAC IN = 100 mA DC/500 mA AC
	可配置 IO 4...20 mA 电流输入/输出 (无源/有源) (IO2 和/或 IO3)	UN = 30 VDC UM = 250 VAC
	本安型输出 (流量监测设备)	Uo = $\pm 5.88$ V Io = 4.53 mA Po = 6.6 mW Co = 43 $\mu$ F Lo = 1.74 H

<sup>1</sup>瞬态过电压保护等级为 II 级。

应用参数	
环境温度范围	储存（分析仪以及安装板上的分析仪）： -40 °C...60 °C (-40 °F...140 °F) 储存（带封闭式样品预处理系统的分析仪）： -30 °C...60 °C (-22 °F...140 °F) 操作：-20 °C...60 °C (-4 °F...+140 °F)
环境相对湿度	80%（温度不超过 31 °C），线性降低至 50% RH (40 °C)
环境：污染等级	Type 4X, IP66（户外使用），内部达到 2 级污染等级
海拔高度	最高 2000 m
样品入口压力（SCS）	140...310 kPaG (20...45 psi)
测量范围（H <sub>2</sub> O）	0...500 ppmv (0...24 lb/mmscf) 0...2000 ppmv (0...95 lb/mmscf) 0...6000 ppmv (0...284 lb/mmscf)
样品室工作压力范围	取决于实际应用 800...1200 mbara（标准） 800...1700 mbara（可选）
样品室测试压力范围	-25...689 kPa (-7.25...100 psig)
样品过程温度	-20 °C...60 °C (-4 °F...140 °F)
样品流量	0.5...1.0 slpm (1...2 scfh)
旁路管道流量	0.5...1.0 slpm (1...2 scfh)
过程密封	双重密封，无显示
应用参数	
一级过程密封 <sup>2</sup>	UV 级熔丝石英玻璃
一级过程密封 <sup>2</sup>	一级过程密封 <sup>2</sup>
二级过程密封 <sup>2</sup>	Elastosil RT 622
防爆区划分	
J22 TDLAS 气体分析仪	cCSAus: Ex db ia [ia Ga] op is IIC T4 Gb Cl. I, Zone 1, AEx db ia [ia Ga] op is IIC T4 Gb Cl. I, Div. 1, Gr. A-D, T4 环境温度 = -20 °C...60 °C ATEX/IECEX/UKEX:  II 2G Ex db ia [ia Ga] ib op is IIC T4 Gb 环境温度 = -20 °C...60 °C
J22 TDLAS 气体分析仪，安装板上带样品预处理系统	cCSAus: Ex db ia op is IIC T4 Gb Cl. I, Zone 1, AEx db ia op is IIC T4 Gb Cl. I, Div. 1, Gr. A-D, T4 环境温度 = -20 °C...60 °C ATEX/IECEX/UKEX:  II 2G Ex db ia ib op is h IIC T4 Gb 环境温度 = -20 °C...60 °C

<sup>2</sup> 参见 J22 分析仪的密封→

J22 TDLAS 气体分析仪，带封闭式样品预处理系统	<p>cCSAus: Ex db ia op is IIC T4 Gb Cl. I, Zone 1, AEx db ia op is IIC T4 Gb Cl. I, Div. 1, Gr. A-D, T4 环境温度 = -20 °C...60 °C</p> <p>ATEX/IECEX/UKEX:  II 2G Ex db ia ib op is h IIC T4 Gb 环境温度 = -20 °C...60 °C</p>
J22 TDLAS 气体分析仪，带封闭式样品预处理系统，以及加热器	<p>cCSAus: Ex db ia op is IIC T3 Gb Cl. I, Zone 1, AEx db ia op is IIC T3 Gb Cl. I, Div. 1, Gr. A-D, T3 环境温度 = -20 °C...60 °C</p> <p>ATEX/IECEX/UKEX:  II 2G Ex db ia ib op is h IIC T3 Gb 环境温度 = -20 °C...60 °C</p>
防护等级	Type 4X, IP66

### 2.8.1 J22 分析仪的密封

分析仪的光学头通过测量室试管组件中的透镜和压力变送器与过程介质交界。透镜和压力变送器被认为是设备的一级密封。ISEM 接口模块总成使变送器表头和光学头之间分离，被认为是分析仪的二级密封。尽管 J22 包含其他密封以防止过程介质进入到电气布线系统中，但如果其中一个一级密封发生故障，则仅将 ISEM 接口模块组件视为二级密封。

J22 分析仪变送器外壳获得 Cl. I, Div. 1 防爆认证，带出厂密封的接线腔，无需额外安装密封。仅在 -40 °C (-40 °F) 或更低的环境温度下使用时才需要出厂密封。

J22 分析仪系统的所有光学头均被评估为“无显示的双重密封”装置。关于最大工作压力，参见标签上的标志。

带封闭式样品预处理系统及选装加热器的 J22 气体分析仪要求在距离加热回路外壳壁 5 cm (2 in) 的范围内安装一个合适的设备认证密封。

对于 Cl. I Zone 1 防爆场合，需要在距离分析仪变送器外壳 5 cm (2 in) 的范围内安装密封。如果 J22 分析仪包括一个加热外壳，应在距离加热回路外壳壁 5 cm (2 in) 的范围内也安装一个合适的设备认证密封。

### 2.8.2 静电放电

涂层和粘贴打印标签不导电，但在某些极端工况下存在静电放电引燃风险。用户应确保避免将设备安装在可能受到外部条件（例如高压蒸汽）影响的位置，否则可能导致非导电表面静电荷积聚。仅允许使用湿布清洁设备。

### 2.8.3 化学兼容性

禁止使用醋酸乙烯酯、丙酮或其他有机溶剂清洁分析仪外壳或标签。

## 3 安装

### ⚠️ 小心

安装人员及其所代表组织应确保分析仪满足安全要求。

- ▶ 根据当地安全法规和规范的建议，使用合适的安全防护装备（例如安全帽、安全鞋、手套等），且在高处安装设备时需要特别小心（例如离地面一（1）米）。

### 3.1 起吊和移动分析仪

提升或搬运分析仪至少需要两人操作。

禁止通过控制器外壳或电缆导管、缆塞、电缆、管道或任何其他穿过外壳壁或安装板/外壳边缘的部件提升分析仪。务必按照下文安装分析仪 → 所述的以下几点/方法搬运设备。

### 3.2 安装分析仪

根据分析仪的类型安装 J22。如果订购时不带样品预处理系统，则 J22 可能需要一个选装的安装板用于安装。如果带样品预处理系统，分析仪可以安装在墙壁上或立柱上。

安装分析仪时，确保仪器安装位置不阻碍临近设备的操作。请参阅 *J22 TDLAS 气体分析仪《操作手册》* (BA02152C) 中的布局图、安装尺寸和其他说明。

#### 3.2.1 墙装

##### 工具和硬件

- 安装硬件
- 弹簧螺母
- 适合安装孔尺寸的机械螺钉和螺母

### 注意

J22 分析仪需要在指定环境温度范围内工作。某些区域受到强烈阳光照射可能影响分析仪控制器内部的温度。

- ▶ 在可能超过额定温度范围的情况下，建议在室外安装的分析仪上方安装遮阳板或顶棚。
- ▶ 用于安装 J22 TDLAS 气体分析仪的硬件必须能够承受仪器四倍的重量。取决于配置，分析仪的重量可能约为 16 kg (36 lb)...43 kg (95 lb)。

#### 将 J22 安装到墙壁上

1. 将底部两个安装螺栓安装在安装架或墙壁上。禁止完全拧紧螺栓。留出大约 10 mm (¼ in) 的间隙，以将分析仪安装卡口滑到底部螺栓上。
2. 两人分别握住下图所示位置，垂直抬起分析仪。

### ⚠️ 小心

- ▶ 将重量均匀分配给工作人员，以免造成人身伤害。

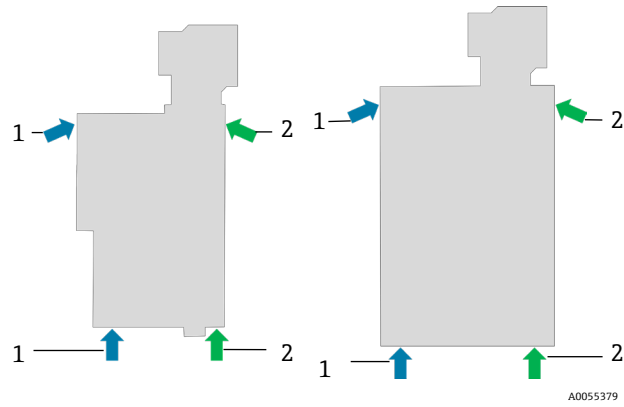


图 3. 安装板 (左) 和外壳 (右) 安装的 J22 提升位置

图号	说明
1	工作人员 1 的施力位置
2	工作人员 2 的施力位置

3. 将分析仪抬到底部螺栓上，然后将开槽的底部安装卡口滑到螺栓上。在垂直方向保持稳定的同时，让两个底部螺栓承受分析仪的重量。

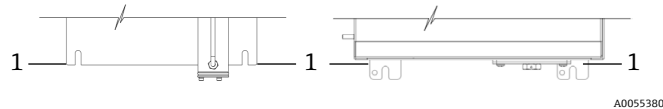


图 4. 安装板 (左) 和外壳 (右) 安装的 J22 开槽卡口位置 (1)

4. 倾斜分析仪，将其推向安装架或墙壁，同时对齐两个顶部螺栓。
5. 一人施加必要压力以将分析仪固定在框架或墙壁上，同时另一人固定两个顶部螺栓。
6. 拧紧所有四个螺栓。

### 3.2.2 背板安装

背板安装适用于在用户自备外壳中安装 J22 分析仪。J22 应垂直安装，分析仪控制器处于外壳外部。

#### 工具和硬件

- 安装硬件 (随附安装板)
- 垫圈 (随附安装板)

#### 将 J22 安装到板上

1. 参见 J22 TDLAS 气体分析仪《操作手册》(BA02152C) 中的安装板尺寸，确保在用户自备的外壳上正确开口。
2. 通过外壳孔降低分析仪，以便背板与垫圈对齐。
3. 使用八颗 M6 x 1.0 螺钉和配套螺母将分析仪固定到位。至少使用 13 Nm (115 lb-in) 扭矩拧紧。

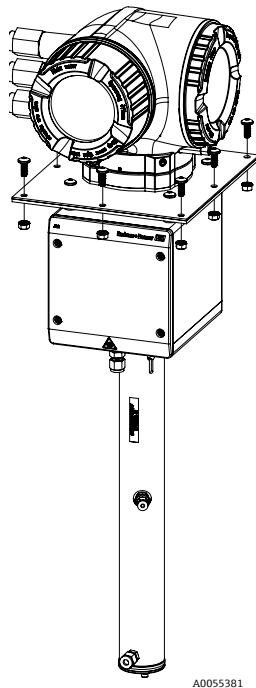


图 5. J22 板安装支架和硬件

### 3.3 打开和关闭分析仪外壳



警告

危险电压和电击危险。

- ▶ 分析仪未正确接地可能存在高压电击危险。

### 3.4 保护性底座和接地连接

连接电气信号或电源前，必须进行保护性接地和底座接地连接。

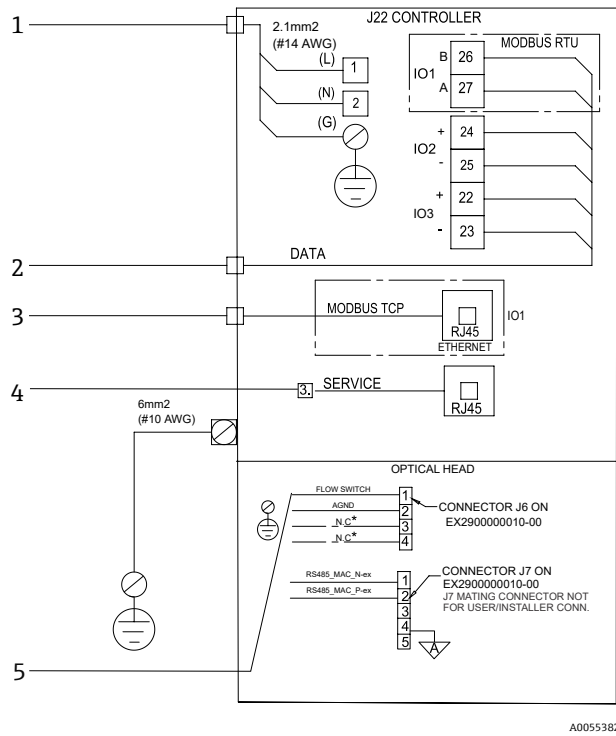
- 保护性接地线和底座接地线的线径不得小于其他导线，包括样品预处理系统中的加热器导线
- 断开所有其他接线前，保护性接地线和底座接地线必须保持连接状态
- 保护性接地线的载流能力不得小于主电源线
- 接地线或底座接地线的线径至少应为  $6 \text{ mm}^2$  (10 AWG)

#### 3.4.1 保护性接地电缆

- 分析仪:  $2.1 \text{ mm}^2$  (14 AWG)
- 外壳:  $6 \text{ mm}^2$  (10 AWG)

接地阻抗必须小于  $1\Omega$ 。

### 3.4.2 接地连接 分析仪

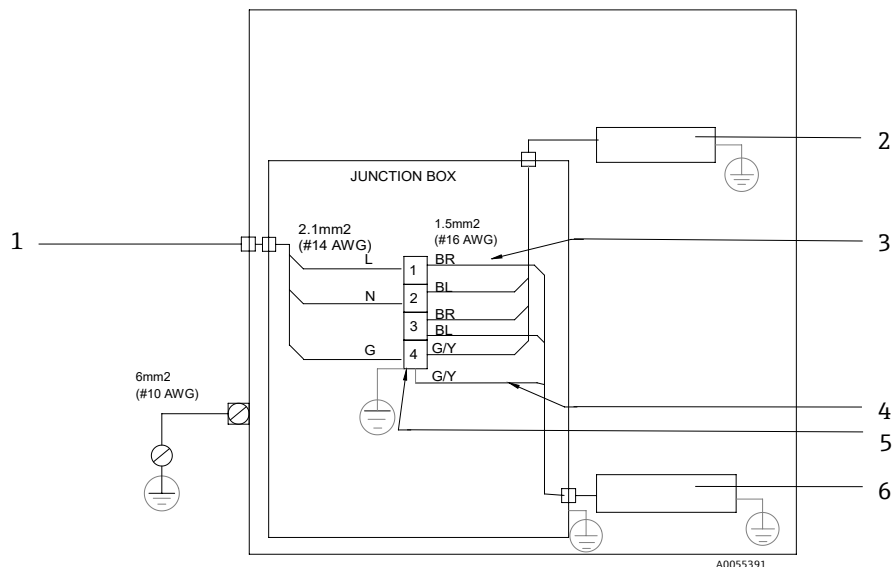


A0055382

图 6. J22 分析仪电气连接

图号	说明	图号	说明
1	100...240 VAC ±10% (交流电源) ; 24 VDC ±20% (直流电源)	4	仅允许经过培训的人员在非防爆场合临时连接到 服务端口, 以便对设备进行测试、维修或检修
2	IO 选项: Modbus RTU, 4...20 mA/状态输出, 继电器	5	流量开关连接
3	10/100 以太网 (可选), Modbus TCP 网络 通信选项		

### 外壳, 样品预处理系统



A0055391

图 7. J22 SCS 外壳电气连接

图号	说明
1	100...240 VAC $\pm$ 10%, 50/60 Hz; 主电源
2	加热器
3	蓝色线用作恒温器相线, 无接地线
4	CSA 恒温器不安装接地线。接地线仅适用于 ATEX 防爆型设备。
5	仅允许使用铜线

图号	说明
6	恒温器
BL	蓝色线
BR	棕色线
G/Y	黄/绿相间线

### 3.5 电气接线要求

#### 注意

安装人员必须遵守所有当地安装法规。

- ▶ 遵照加拿大电气标准 (CEC) 附录 J、美国国家电气法规 (NEC) 第 501 或 505 条和 IEC 60079-14 规定的防爆区接线方法完成现场接线 (电源和信号)。
- ▶ 仅允许使用铜导线。
- ▶ 对于外壳中装有 SCS 的 J22 TDLAS 气体分析仪型号, 加热器回路供电电缆的内部护套必须采用热塑性、热固性或弹性材质。护套必须为圆形紧凑结构。电缆绕包垫层或护套必须采用挤出工艺。填料必须为非吸湿性材质。
- ▶ 电缆长度至少应超过 3 m (9.8 ft)。

#### 3.5.1 电线温度等级和扭矩

- -40...105°C (-40...221°F)
- 端子接线排螺钉扭矩: 1.2 Nm (10 lbf-in)

#### 3.5.2 电缆入口

在安装所有互连接线或电缆后, 确保根据产品预期用途在所有剩余的线管或电缆入口插入经过认证的附件。

必须在所有电缆导管集线盒螺纹连接处涂抹螺纹润滑剂。建议在所有电缆导管螺纹处涂抹 Synthesises Glep1 或等效润滑剂。

#### 注意

- ▶ 如需要, 根据当地法规在适当位置使用专用电缆导管密封和缆塞。
- ▶ 配备封闭式 SCS 的 J22 TDLAS 气体分析仪型号可选配加热器, 并且必须在距离加热回路外壳壁 5 cm (2 in) 范围内安装合适的设备密封。

经认证可用于 Cl. I Div. 1 防爆场合的 J22 TDLAS 气体分析仪变送器外壳是工厂密封装置; 无需额外安装密封。在 Cl. I Zone 1 防爆场合安装时, 控制器和加热器连接处 5 cm (2 in) 范围内需要密封。



### 3.5.3 螺纹入口

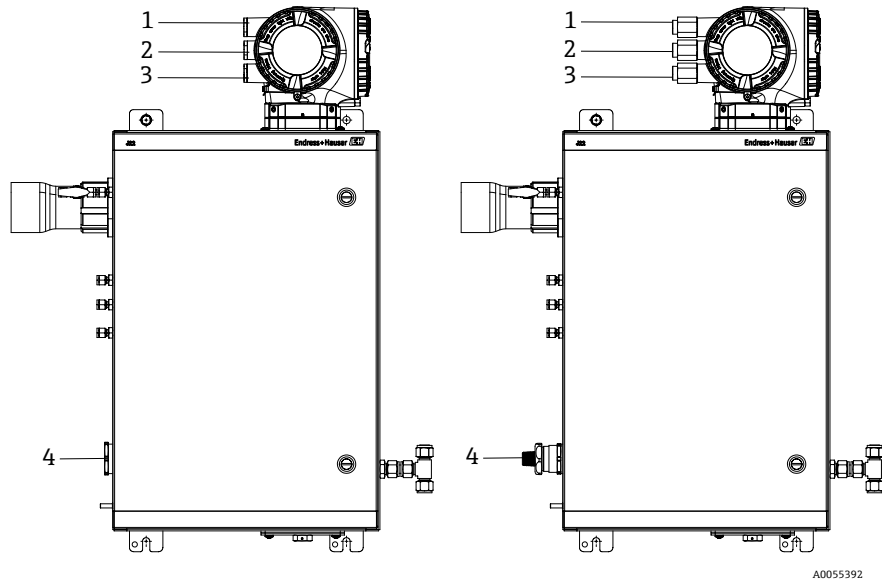


图 8. ATEX (左) 和英制 (右) 连接外壳 J22 螺纹入口

电缆入口	说明	ATEX、IECEX、INMETRO	可选英制连接
1	控制器电源	M20 x 1.5	½" NPTF
2	Modbus 输出	M20 x 1.5	½" NPTF
3	(2) 可配置 IO (IO2、IO3)	M20 x 1.5	½" NPTF
4	加热器电源	M25 x 1.5	½" NPTM

安装板配置的螺纹入口位置与上文样品系统示意图中所示的位置相同。

### 3.5.4 电缆类型

ANSI/TIA/EIA-568-B.2 标准附录规定 Ethernet/IP 网络通信应至少采用五类电缆。建议使用超五类和六类电缆。

## 3.6 本安型流量监测设备连接要求

J22 TDLAS 气体分析仪可以随变面积流量计（可选配机械显示单元和簧片触点）一起订购，用于测量可燃气体和非可燃气体的体积流量。参见 [分析仪技术规格参数](#) →  中的电气参数。

### 3.6.1 使用条件

安装时，应遵照美国国家电气法规 NFPA 70 第 500 至 505 条、ANSI/ISA-RP 12.06.01 标准、IEC 60079-14 标准和加拿大电气法规 (CEC) 附录 J 的要求。

接线端子、缆塞和电线的耐温值应高于 60 °C (140 °F)，具体取决于环境温度和产品温度。安装并妥善维护配备防静电涂层的变面积流量计，最大程度降低静电释放风险。

## 3.7 连接数值：信号回路

### 3.7.1 接线端子分配

输入电源电压		输入/输出 1		输入/输出 2		输入/输出 3	
1 (+)	2 (-)	26 (B)	27 (A)	24 (+)	25 (-)	22 (+)	23 (-)
		仅适用于 Modbus RS485 通信连接。 <sup>3</sup>		设备专用接线端子分配：参见接线腔盖板上的粘贴标签			

### 3.7.2 安全参数

参见分析仪技术规格参数 → ④。

### 3.7.3 Modbus 接口电缆规格

电缆类型	A
特征电阻	135...165Ω (工作频率 3...20 MHz)
电缆电容	< 30 pF/m
线芯横截面积	> 0.34 mm <sup>2</sup> (22 AWG)
电缆类型	双绞线
回路阻抗	≤ 110Ω/km

## 3.8 断路保护器

电子部件总成必须采取过电流保护措施（不超过 10 A）。

#### 注意

断路保护器不得中断保护性接地线连接。

- ▶ 如果用户自备的配电柜或开关柜中的断路保护器是切断分析仪电源的主要方式，安装分析仪时必须将配电柜置于靠近设备且便于操作的位置。

## 3.9 连接供气

关于供气和回流端口的位置，请参见《操作手册》系统图纸中的布局图和流程图。必须由具备气动管路安装资质的技术人员执行操作。

#### 警告

过程样品可能包含达到易燃性或毒性浓度限值的有害物质。

- ▶ 在连接供气之前，工作人员应对样品内容物的物理特性和安全预防措施有全面的认识 and 了解。

## 3.10 样品系统加热器

选配加热器用于维持样品系统的温度，避免在低温条件下出现凝露。

制造商	Intertec
电源	100...240 VAC (允许波动范围: ±10%) , 50/60 Hz, 80W
防护等级	IP 68

<sup>3</sup> 接线端子26和27替换为RJ45连接头，用于进行Modbus TCP/IP通信连接。

## 4 设备操作

### ▲ 小心

- ▶ 安装人员及其所代表组织应确保分析仪满足安全要求。
- ▶ 用于 J22 墙装的硬件必须能够承受分析仪四倍的重量。取决于配置，分析仪的重量可能约为 19 kg (40 lb)...43 kg (95 lb)。

### 4.1 操作控件

J22 通过光学触摸板进行操作。基本操作参数见《操作手册》(BA02152C)。

### 4.2 调试

1. 启动系统。
2. 遵照《操作手册》系统图纸中的说明设置系统的介质流量和压力。
3. 按照要求，确保样品排气口能够不受限制地连接至大气或烟囱。

### 注意

- ▶ 过程介质温度必须处于设备的允许环境温度范围内。
- ▶ 不得超出规定压力设置，否则会导致设备损坏。

### 4.3 停止运行

#### 4.3.1 间歇运行

如果需要短时间存储或关闭分析仪，遵照指南要求隔离测量室和样品预处理系统 (SCS)。

1. 吹洗系统：
  - a. 切断过程气流。
  - b. 等待管道中的所有残余气体消散。
  - c. 连接吹扫氮气 (N<sub>2</sub>) (已调节到指定样品供给压力) 至样品供给端口。
  - d. 确认控制样品气流流向低压烟囱或大气通风口的阀均已打开。
  - e. 打开吹扫供气，对系统进行吹扫，清除任何残留的过程气体。
  - f. 关闭吹扫供气。
  - g. 等待管道中的所有残余气体消散。
  - h. 关闭控制样品气流流向低压烟囱或大气通风口的所有阀。
2. 断开系统的电气连接：
  - a. 断开系统电源。
 

### ▲ 小心

    - ▶ 确认已通过开关或断路器切断电源。确保开关或断路器处于“OFF”位置且通过挂锁锁定。
  - b. 确认已在监测位置关闭所有数字量/模拟量信号。
  - c. 断开分析仪的相线和零线。
  - d. 断开分析仪系统的保护性接地线。
3. 断开所有管道和信号连接。
4. 密封所有入口和出口，防止灰尘或水等异物进入系统。
5. 确保分析仪中不存在灰尘、油类或任何异物。遵守“清洁 J22 外部”中的说明。
6. 尽量将设备包装在出厂原包装 (如有) 中。如果没有出厂原包装，应对设备采取合适的保护措施 (防止猛烈冲击或振动)。
7. 如果需要将分析仪返回工厂，请在运输前按照说明填写 Endress+Hauser 提供的净化去污表并附在运输包装外部。  
参见 *维护* → 。

## 5 维护和维修

用户或用户代表进行的任何维修操作都必须记录在现场档案中，并保留下来供检查人员使用。有关系统维修和更换的更多信息，请参见《操作手册》(BA02152C)。

### 警告

过程样品可能包含达到易燃性或毒性浓度限值的有害物质。

- ▶ 在连接供气之前，工作人员应对样品内容物的物理特性和安全预防措施有全面的认识和了解。

### 5.1 清洁和去污

#### 清洁 J22 外部

仅允许使用湿布清洁外壳，避免静电放电。

#### 注意

- ▶ 禁止使用醋酸乙酯、丙酮或其他有机溶剂清洁分析仪外壳或标签。

### 5.2 故障排除和维修

#### 5.2.1 清洁样品室反射镜

如果污染物进入样品室并积聚在内部光学器件上，将会发生 **DC 光谱功率超限** 故障。如果怀疑反射镜上存在污染物，在尝试清洁反射镜之前，请先咨询服务工程师。如果服务工程师建议如此做，遵照下列步骤进行操作。决定是否执行此任务时，请仔细阅读下面的注意事项和警告。

#### 注意

- ▶ 该步骤仅在必要时执行，不属于例行维护。为避免影响系统质保有效性，在尝试清洁反射镜之前，请先参见“服务”章节 → 。
- ▶ 请勿清洁顶部反射镜。如果顶部反射镜在清洁区域被明显污染或划伤（见下面的反射镜图），请参见“服务”章节 → 。
- ▶ 仅当有少量污染物时，才应进行样品室组件反射镜清洁。否则，请参见“服务”章节 → 。
- ▶ 仔细标记反射镜方向很重要，在清洁并重新组装后，可快速恢复系统性能。
- ▶ 操作光学组件时，始终握住底座边缘。禁止触摸反射镜的喷涂表面。
- ▶ 不推荐使用加压气体除尘器产品来清洁部件。推进剂可能将液滴沉积在光学表面上。
- ▶ 禁止摩擦光学表面，尤其不能用干纸巾擦拭，否则会损伤或刮伤喷涂表面。
- ▶ 该步骤仅在必要时执行，不属于例行维护。

### 警告



注意不可见激光辐射

样品室组件包含一个最大功率为 35 mW 的 CW 3B 类低功率不可见激光器，其波长介于 750...3000 nm 之间。

- ▶ 除非已经切断电源，否则禁止打开样品室法兰或光学组件。

### 警告

过程样品可能包含达到易燃性和毒性浓度限值的有害物质。

- ▶ 操作样品预处理系统 (SCS) 之前，工作人员应对样品内容的物理特性和安全预防措施有全面的认识和了解。
- ▶ 按照现场上锁挂牌程序操作所有阀、调节器和开关等。

清洁样品室组件反射镜的程序分为三个部分：

- 冲洗 SCS 并拆卸反射镜组件
- 清洁样品室组件反射镜
- 更换反射镜组件和部件

对于没有 Endress 提供的样品预处理系统 (SCS) 的分析仪，请参考您的取样系统提供的说明，并仅遵循样品室组件反射镜的程序。

#### 工具和材料

- 镜头清洁布 (Cole-Parmer® EW-33677-00 Texwipe TX1009 低微粒擦拭布或同类产品)
- 试剂级异丙醇 (Cole-Parmer® EW-88361-80 或同等产品)
- 小滴分液瓶 (Nalgene® FEP 液滴分液瓶或同等产品)
- 耐丙酮手套 (Honeywell North CE412W Chemsoft 丁腈手套或同等产品)

- 止血钳 (Fisherbrand™ 13-812-24 Rochester-Pean 半齿止血钳或同等产品)
- 球状鼓风机或干燥压缩空气/氮气
- 扭矩扳手
- 3 mm 内六角扳手
- 不释气润滑脂
- 手电筒

### 吹洗 SCS 并拆卸反射镜组件

1. 将分析仪关机。
2. 进行 SCS 与过程样品阀门电气隔离。
3. 如果可能的话, 使用氮气将系统吹洗 10 分钟。
4. 从外壳底部将外壳内部传感器的盖板拆掉, 放在一边。保留螺丝。

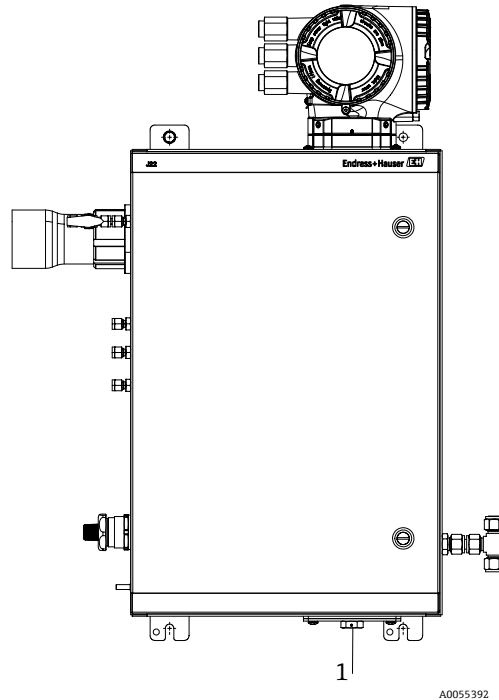


图 9. 传感器盖板位置示意图 (1)

5. 拆下 4 颗内六角圆柱头螺钉, 将反射镜组件从测量室上拆下, 放在干净、稳固和平整的表面上。

### 清洁样品室反射镜组件反射镜

1. 检查样品室内的顶部窗口。确保顶部窗口没有污染。
2. 使用球形鼓风机或干燥压缩空气/氮气, 去除灰尘和其他大颗粒碎屑。
3. 戴上干净的耐丙酮手套。
4. 将一张干净的镜头清洁布折叠起来, 用止血钳或手指夹住折叠处, 形成一把“刷子”。
5. 在反射镜上滴几滴异丙醇, 转动反射镜, 使液体均匀铺散在反射镜上。
6. 使用清洁布轻柔均匀地从一侧向另一侧擦拭反射镜, 只擦拭一次, 沿同一个方向, 去除污染物。丢弃清洁布。
7. 再用一张镜头清洁布重复执行一次操作, 去除第一次擦拭留下的条痕。
8. 如有必要, 重复步骤 6, 直到反射镜所需的清洁区域没有可见的污染。在下图中, 阴影环显示了反射镜上必须清洁且无划痕的区域。  
如果反射镜不干净且所需区域没有划痕, 更换反射镜组件。

### 更换反射镜组件和部件

1. 更换 O 型圈, 并确保其正确就位。
2. 在 O 型圈上涂抹薄薄一层不除气润滑剂。
3. 小心操作, 将反射镜组件替换件安装到测量室上 (无需保持原始方向)。
4. 使用扭力扳手以 3.5 Nm (30 lbf-in) 的扭矩均匀拧紧内六角螺钉。
5. 将盖板装回 SCS 外壳外侧。对于未封闭式 SCS 的分析仪, 可忽略此步骤。

### 5.2.2 更换隔膜分离器过滤器

确保隔膜分离器过滤器工作正常。如果液体进入测量室并积聚在内部光学器件上，将发生 **DC 光谱功率超限** 故障。

#### 要更换隔膜分离器过滤器

1. 关闭样品供给阀。
2. 从隔膜分离器上拧下护盖。
3. 确定隔膜过滤器是否干燥或是否存在液体/污染物。请按照以下适当步骤进行操作。

#### 如果隔膜过滤器比较干燥

6. 检查白色覆膜是否存在污染物或变色。如果存在，则应更换过滤器。
7. 拆下 O 型圈并更换隔膜过滤器。
8. 更换隔膜过滤器顶部的 O 型圈。
9. 将保护盖放回隔膜分离器上并拧紧。
10. 重新打开样品供给阀之前，检查覆膜上游是否存在液体污染，并进行清洁并干燥。

#### 如果在过滤器上检测到液体或污染物

3. 排空所有液体，并使用异丙醇进行清洁。
4. 清洁隔膜分离器底部的所有液体或污染物。
5. 更换过滤器和 O 型圈。
6. 将保护盖放到隔膜分离器上并手动拧紧。
7. 重新打开样品供给阀之前，检查覆膜上游是否存在液体污染，并进行清洁并干燥。

### 5.2.3 外壳吹洗（可选）

如果样品气体包含高浓度  $\text{H}_2\text{S}$ ，通常会选择外壳吹洗（可选）。如果需要维护 J22，打开外壳门之前按照以下两种方法之一操作。

#### 要吹洗带有气体传感器的外壳

##### 警告

▶ 务必根据过程气流中的有毒成分使用合适的传感器。

1. 让样品气体继续流过系统。
2. 打开外壳右下侧排气端口上的三通接头保护盖，然后插入传感器以测定外壳内部是否存在  $\text{H}_2\text{S}$ 。
3. 如果未检测到有害气体，则继续打开外壳门。
4. 如果检测到有害气体，则按照以下说明吹洗外壳。

#### 要吹洗不带气体传感器的外壳

1. 关闭进入系统的样品气体。
2. 连接吹洗气体至外壳右上方的吹洗入口。
3. 打开外壳右下方的排气口，并连接通向安全区域的管道。
4. 以 5 升/分钟 (0.176 cfm) 的速度输入吹扫气体。
5. 吹洗 22 分钟。

### 5.2.4 样品系统吹洗（可选）

1. 切断通向分析仪的气体。
2. 确保通风孔和旁路管道（如有配备）打开。
3. 连接吹洗气体至“样品吹洗气体输入”端口。
4. 将气体选择阀从“样品输入”切换为“吹洗气体输入”。
5. 设置气体流量为 1 升/分钟，并执行吹洗至少 10 分钟，以确保安全。

### 5.2.5 维修验证

在正确完成维修后，报警将从系统中清除。

##### 小心

**其他风险。** 在发生单个故障的情况下，某些电容器可能会保持高压充电。

▶ 打开控制器盖板之前，请等待 10 分钟。

### 5.2.6 电源端接盖板

在开始操作之前或维修之后，请确认端接盖板已关闭。如果盖板损坏，必须更换盖板以避免潜在的安全风险。

## 5.3 备件

J22 TDLAS 气体分析仪运行所需的所有部件必须由 Endress+Hauser 或授权代理商提供。关于可用备件的完整列表，请参见 *J22 TDLAS 气体分析仪《操作手册》* (BA02152C)。

## 5.4 服务

如需服务，请登陆公司网站 (<https://endress.com/contact>) 查询当地销售渠道列表。

[www.addresses.endress.com](http://www.addresses.endress.com)

---