

技术资料

Ceraphant PTP33B

过程压力测量



压力开关，用于表压和绝压监测，确保安全测量

应用

Ceraphant 压力开关用于气体、蒸汽、液体和粉尘的压力报警，绝压或表压，适用于有卫生要求的应用场合。Ceraphant 通过多项认证，配备多种卫生型过程连接，使用广泛。

优势

- 高重复性和高长期稳定性
- 最高参考测量精度为 0.3%
- 用户自定义量程
 - 最大量程比为 5:1
 - 传感器的最大测量范围为 40 bar (600 psi)
- 316L 材质的外壳和过程隔离膜片
- 整体焊接型过程连接
- 适用 CIP/SIP 清洗
- 可选配 IO-Link

操作和电气连接符合 VDMA 24574-1:2008 标准

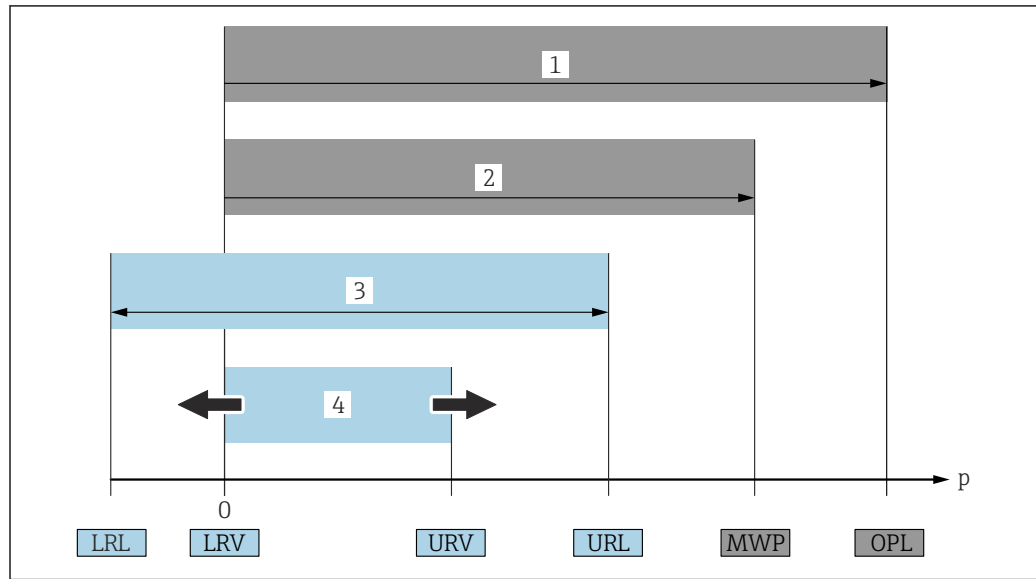
目录

文档信息	3	环境条件	19
文档功能.....	3	环境温度范围.....	19
信息图标.....	3	储存温度范围.....	19
文档资料.....	3	气候等级.....	19
术语和缩写.....	4	防护等级.....	19
量程比计算.....	4	抗振性.....	19
		电磁兼容性.....	19
功能与系统设计	5	过程条件	20
测量原理: 过程压力测量.....	5	带金属过程膜片的仪表的过程温度范围.....	20
测量系统.....	5	压力标准.....	20
设备特点.....	5	机械结构	21
产品设计.....	7	设计及外形尺寸.....	21
系统集成.....	7	电气连接.....	21
		外壳.....	22
输入	8	金属膜片齐平安装的过程连接.....	23
测量变量.....	8	接液部件材料.....	27
测量范围.....	8	非接液部件材质.....	28
		清洁.....	28
输出	9	可操作性	29
输出信号.....	9	IO-Link.....	29
调节范围.....	9	通过现场显示单元操作.....	29
继电器开关容量.....	9	Device Search 参数 (IO-Link).....	30
4...20 mA 信号范围.....	9	证书和认证	31
负载 (适用于模拟量输出型仪表).....	9	CE 标志.....	31
4...20 mA 报警信号.....	10	RoHS 认证.....	31
迟滞时间和时间常数.....	10	RCM 标志.....	31
动态响应.....	10	卫生型认证.....	31
开关量输出的动态响应.....	11	压力设备指令 2014/68/EU.....	31
阻尼时间.....	11	制造商声明.....	31
		其他标准和准则.....	31
电源	12	CRN 认证.....	32
接线端子分配.....	12	标定单元.....	32
供电电压.....	13	标定.....	32
电流消耗和报警信号.....	13	检测证书.....	32
电源故障.....	13	其他认证.....	33
电气连接.....	13	订购信息	33
电缆规格 (模拟量通信).....	14	供货清单.....	33
残余波动电压.....	14	附件	34
供电电压的影响.....	14	焊座.....	34
过电压保护.....	14	M24 过程转接头.....	34
		M24 齐平安装管道接头.....	34
金属膜片的性能参数	15	M12 插头.....	35
参考条件.....	15	补充文档资料	36
小绝压量程范围内的测量不确定性.....	15	应用文档.....	36
安装方向的影响.....	15	技术资料.....	36
分辨率.....	15	注册商标	36
参考测量精度.....	15		
零点输出和满量程输出的热变化.....	15		
长期稳定性.....	15		
启动时间.....	15		
安装	16		
安装条件.....	16		
方向影响.....	16		
安装位置.....	16		

文档信息

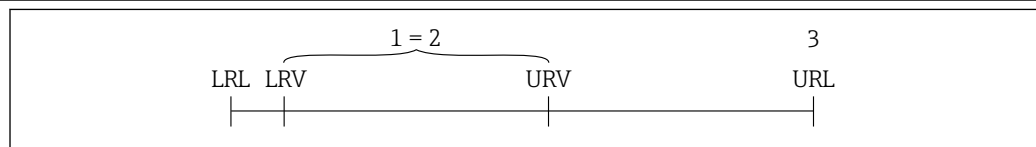
文档功能	文档包含设备的所有技术参数、附件和可以随设备一起订购的其他产品的简要说明。
信息图标	<p>安全图标</p> <p> 危险</p> <p>危险状况警示图标。疏忽会导致人员严重或致命伤害。</p> <p> 警告</p> <p>危险状况警示图标。疏忽可能导致人员严重或致命伤害。</p> <p> 小心</p> <p>危险状况警示图标。疏忽可能导致人员轻微或中等伤害。</p> <p> 注意</p> <p>操作和其他影响提示信息图标。不会导致人员伤害。</p> <p>电气图标</p> <p> 保护性接地 (PE)</p> <p>进行后续电气连接前，必须确保此接线端已经安全可靠地接地。设备内外部均有接地端子。</p> <p> 接地连接</p> <p>接地夹已经通过接地系统可靠接地。</p> <p>特定信息图标</p> <p> 允许</p> <p>允许的操作、过程或动作。</p> <p> 禁止</p> <p>禁止的操作、过程或动作。</p> <p> 提示</p> <p>附加信息。</p> <p> 参见文档</p> <p> 1、2、3.操作步骤</p> <p>参考页面: </p> <p>执行结果: </p> <p>图中的图标</p> <p>A、B、C... 视图</p> <p>1、2、3... 部件号</p> <p>1、2、3. 操作步骤</p>
文档资料	<p>在 Endress+Hauser 网站的下载区中下载下列文档资料: www.endress.com/downloads</p> <p> 配套技术文档资料的查询方式如下:</p> <ul style="list-style-type: none"> 设备浏览器 (www.endress.com/deviceviewer) : 输入铭牌上的序列号 在 Endress+Hauser Operations app 中: 输入铭牌上的序列号或扫描铭牌上的二维码。 <p>《简明操作指南》 (KA)</p> <p>引导用户快速获取首个测量值</p> <p>文档包含所有必要信息，从到货验收到初始调试。</p> <p>《操作手册》 (BA)</p> <p>操作指导</p> <p>文档包含设备生命周期内各个阶段所需的所有信息: 从产品标识、到货验收和储存，至安装、电气连接、操作和调试，以及故障排除、维护和废弃。</p>

术语和缩写



- 1 OPL: 测量设备的过压限定值 (OPL, 即传感器过载限定值) 取决于承压能力最弱的部件; 因此除了传感器之外, 还必须考虑过程连接的承压能力。注意温压关系。测量设备可以短时间承受 OPL。
- 2 MWP: 传感器的最大工作压力 (MWP) 取决于承压能力最弱的部件; 因此除了传感器之外, 还必须考虑过程连接的承压能力。注意温压关系。测量设备可以持续承受 MWP。铭牌上标识有 MWP 值。
- 3 最大传感器量程对应 LRL 和 URL 之间的范围, 即最大标定量程/最大调节目程。
- 4 标定量程/可调量程对应 LRV 和 URV 之间的范围。工厂设置为 0...URL。其他标定量程可以作为用户自定义量程订购。
- p 压力
 LRL 测量范围下限
 URL 测量范围上限
 LRV 量程下限值
 URV 量程上限值
 TD 量程比; 具体实例参见以下章节。

量程比计算



- 1 标定量程/调节目程
 2 基于零点设定的量程
 3 量程上限

实例:

- 测量单元: 10 bar (150 psi)
- 量程上限 (URL) : 10 bar (150 psi)
- 标定量程/调节目程: 0 ... 5 bar (0 ... 75 psi)
- 量程下限值 (LRV) : 0 bar (0 psi)
- 量程上限值 (URV) : 5 bar (75 psi)

$$TD = \frac{URL}{|URV - LRV|}$$

本例中, 量程比 (TD) 为 2:1。量程基于零点设定。

功能与系统设计

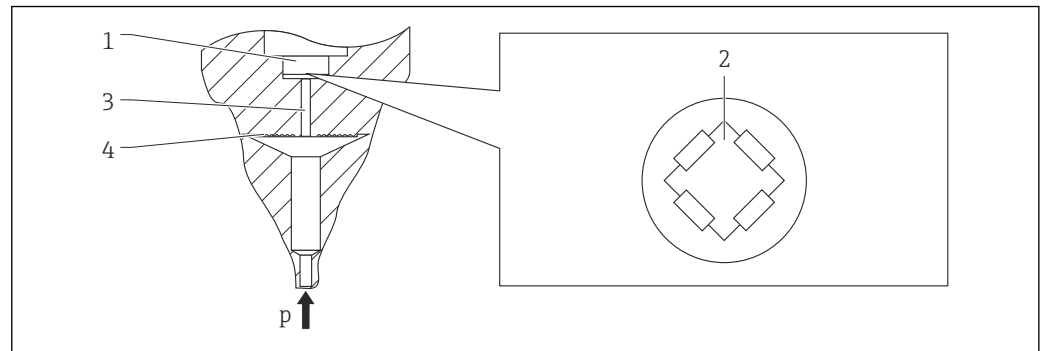
测量原理：过程压力测量

带金属膜片的仪表

过程压力使得传感器的金属膜片发生形变，填充液将压力传输至惠斯顿桥路上(半导体技术)。测量与压力变化相关的桥路输出电压，用于后续计算。

优点：

- 可以在高过程压力下测量
- 整体焊接型传感器
- 小尺寸齐平安装的过程连接

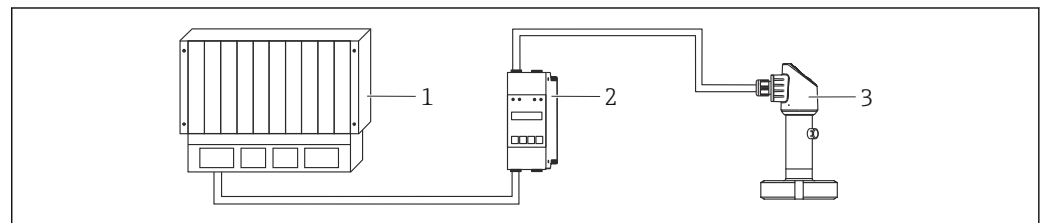


A0016448

- 1 硅测量部件，基板
- 2 惠斯顿电桥
- 3 填充液通道
- 4 金属膜片

测量系统

整套测量系统包括：



A0021924

- 1 PLC (可编程逻辑控制器)
- 2 例如 RMA42/RIA45 (可选)
- 3 设备

设备特点

应用场合

表压和绝压 (卫生应用场合)

过程连接

- ISO 228 螺纹
- M24 x 1.5 螺纹
- SMS 接头
- Varivent 接头
- 卡箍 / Tri-Clamp 卡箍
- DIN 11851 接头

测量范围

从 0 ... +400 mbar (0 ... +6 psi) 到 0 ... +400 bar (0 ... +5 800 psi)。

过压限定值 OPL (取决于测量范围)

最大为 0 ... +160 bar (0 ... +2 400 psi)

最大工作压力 MWP

最大为 0 ... +100 bar (0 ... +1500 psi)

过程温度范围 (过程连接处的温度)

-10 ... +100 °C (+14 ... +212 °F)
(+135 °C (+275 °F), 不超过 1 小时)

环境温度范围

-20 ... +70 °C (-4 ... +158 °F) (超出此温度范围时, 显示单元可能无法正常工作, 例如显示速度和显示对比度受影响)

参考测量精度

- 标准型: 最高 0.5 %
- 铂金型: 最高 0.3 %

供电电压

- 模拟量: 10 ... 30 V_{DC}
- IO-Link: 10 ... 30 V_{DC} (使用直流供电单元)

供电电压不得低于 18 V, 否则无法进行 IO-Link 通信。

输出

IO-Link 通信型仪表:

c/Q 输出, 用于通信 (标准输入输出模式 (开关量输出))

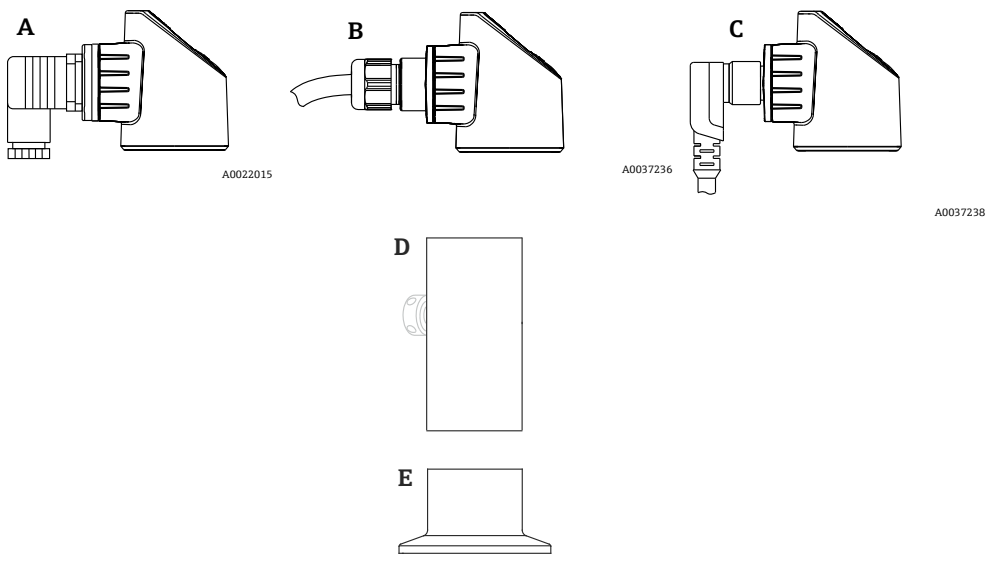
- 1 路 PNP 开关量输出 (三线制), 无 IO-Link 通信功能
- 2 路 PNP 开关量输出 (四线制), IO-Link 通信功能
- 1 路 PNP 开关量输出 + 4 ... 20 mA 输出 (四线制), IO-Link 通信功能

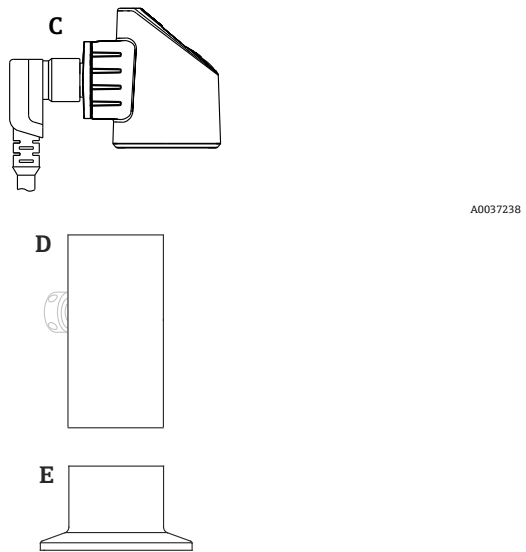
材质

- 外壳: 316L (1.4404)
- 过程连接: 316L (1.4435)
- 膜片: 316L (1.4435)

选项

- 3.1 材质证书
- EHEDG 测试/3A 认证
- 标定证书
- 焊座
- 最小报警电流设置
- IO-Link

模拟通信型仪表的产品设计示意图		图号	描述
	A	A	霍斯曼插头
	B	B	电缆
	C	C	M12 插头 塑料外壳盖
	D	D E	外壳 过程连接 (图示)
	E		

IO-Link 通信型仪表的产品设计示意图		图号	描述
	C	C	M12 插头 塑料外壳盖
	D E	D E	外壳 过程连接 (图示)

系统集成

可以订购带位号（最多 32 个字母和数字组合）的仪表。

说明	选型代号 ¹⁾
测量点 (位号), 参见附加选项	Z1

1) Configurator 产品选型软件中的订购选项“标记”

对于 IO-Link 通信型仪表, 登陆 Endress+Hauser 公司网站的下载区下载 IODD 文件 → 29。

输入

测量变量 **过程变量测量值**
表压和绝压（卫生应用场合）

过程变量计算值
压力

测量范围 **金属膜片**

表压测量设备

传感器	设备	最大传感器测量范围		最小标定量程 ¹⁾	最大工作压力 MWP	过压限定值 OPL	出厂设置 ²⁾	选型代号 ³⁾
		下限 (LRL)	上限 (URL)					
		[bar (psi)]	[bar (psi)]					
400 mbar (6 psi) ⁴⁾	PTP33B	-0.4 (-6)	+0.4 (+6)	0.4 (6)	1 (15)	1.6 (24)	0 ... 400 mbar (0 ... 6 psi)	1F
1 bar (15 psi) ⁴⁾	PTP33B	-1 (-15)	+1 (+15)	0.4 (6)	2.7 (40.5)	4 (60)	0 ... 1 bar (0 ... 15 psi)	1H
2 bar (30 psi) ⁴⁾	PTP33B	-1 (-15)	+2 (+30)	0.4 (6)	6.7 (100.5)	10 (150)	0 ... 2 bar (0 ... 30 psi)	1K
4 bar (60 psi) ⁴⁾	PTP33B	-1 (-15)	+4 (+60)	0.8 (12)	10.7 (160.5)	16 (240)	0 ... 4 bar (0 ... 60 psi)	1M
10 bar (150 psi) ⁴⁾	PTP33B	-1 (-15)	+10 (+150)	2 (30)	25 (375)	40 (600)	0 ... 10 bar (0 ... 150 psi)	1P
40 bar (600 psi) ⁴⁾	PTP33B	-1 (-15)	+40 (+600)	8 (120)	100 (1500)	160 (2400)	0 ... 40 bar (0 ... 600 psi)	1S

1) 出厂设置的最大量程比为 5:1。量程比需要预先设置，出厂后不能更改。

2) 其他测量范围（例如 -1 ... +5 bar (-15 ... 75 psi)）可以通过用户自定义设置订购（参见 Configurator 产品选型软件中的订购选项“标定；单位”，选型代号“U”）。允许反转输出信号（LRV = 20 mA；URV = 4 mA）。前提条件：URV < LRV

3) Configurator 产品选型软件中的订购选项“传感器范围”

4) 抗真空压力：0.01 bar (0.145 psi)（绝压）

绝压测量设备

传感器	设备	最大传感器测量范围		最小标定量程 ¹⁾	最大工作压力 MWP	过压限定值 OPL	出厂设置 ²⁾	选型代号 ³⁾
		下限 (LRL)	上限 (URL)					
		[bar (psi)]	[bar (psi)]					
400 mbar (6 psi)	PTP33B	0 (0)	0.4 (+6)	0.4 (6)	1 (15)	1.6 (24)	0 ... 400 mbar (0 ... 6 psi)	2F
1 bar (15 psi)	PTP33B	0 (0)	1 (+15)	0.4 (6)	2.7 (40.5)	4 (60)	0 ... 1 bar (0 ... 15 psi)	2H
2 bar (30 psi)	PTP33B	0 (0)	2 (+30)	0.4 (6)	6.7 (100.5)	10 (150)	0 ... 2 bar (0 ... 30 psi)	2K
4 bar (60 psi)	PTP33B	0 (0)	4 (+60)	0.8 (12)	10.7 (160.5)	16 (240)	0 ... 4 bar (0 ... 60 psi)	2M
10 bar (150 psi)	PTP33B	0 (0)	10 (+150)	2 (30)	25 (375)	40 (600)	0 ... 10 bar (0 ... 150 psi)	2P
40 bar (600 psi)	PTP33B	0 (0)	+40 (+600)	8 (120)	100 (1500)	160 (2400)	0 ... 40 bar (0 ... 600 psi)	2S

1) 出厂设置的最大量程比为 5:1。量程比需要预先设置，出厂后不能更改。

2) 其他测量范围（例如 -1 ... +5 bar (-15 ... 75 psi)）可以通过用户自定义设置订购（参见 Configurator 产品选型软件中的订购选项“标定；单位”，选型代号“U”）。允许反转输出信号（LRV = 20 mA；URV = 4 mA）。前提条件：URV < LRV

3) Configurator 产品选型软件中的订购选项“传感器范围”

绝压传感器和表压传感器的最大可订购量程比

0.5%/0.3%量程范围：TD 1:1...5:1

输出

输出信号	说明	选型代号 ¹⁾
	PNP 开关量输出 + 4...20 mA 输出 (四线制), IO-Link (SSP Ed.2 V1.1)	A
	2 路 PNP 开关量输出 (四线制), IO-Link (SSP Ed.2 V1.1)	B
	PNP 开关量输出 (三线制)	4
	PNP 开关量输出 + 4...20 mA 输出 (四线制), IO-Link	7
	2 路 PNP 开关量输出 (四线制), IO-Link	8

1) Configurator 产品选型软件中的订购选项“输出”

调节范围

- 开关量输出
开关点 (SP) : 0.5...100 %, 递增量为 0.1% 的传感器量程上限 (URL) (最小 1 mbar * (0.015 psi)) ; 返回点 (RSP) : 0...99.5%, 递增量为 0.1% 的传感器量程上限 (URL) (最小 1 mbar * (0.015 psi))
开关点 (SP) 和返回点 (RSP) 间的最小差值: 0.5% URL
 - 模拟量输出 (可选)
LRV 和 URV 可以在传感器量程内 (LRL - URL) 任意设置。URL 的模拟量输出的最大量程比为 5:1。
 - 出厂设置 (非用户自定义设置时) :
开关点 (SP1) : 90%; 返回点 (RP1) : 10%;
开关点 (SP2) : 95%; 返回点 (RP2) : 15%;
模拟量输出: 0% LRV; 100% URV
- * 如果表压测量范围为负压到 4 bar (60 psi), 设置开关点时的最小递增量为 10 mbar (0.15 psi)

继电器开关容量

- 开关状态 (ON) : $I_a \leq 250 \text{ mA}$; 开关状态 (OFF) : $I_a \leq 1 \text{ mA}$
- IO-Link 通信型仪表: 开关状态 (ON) ¹⁾: $I_a \leq 200 \text{ mA}$ ²⁾; 开关状态 (OFF) : $I_a \leq 100 \mu\text{A}$
- 开关次数: >10,000,000
- PNP 上的电压降: $\leq 2 \text{ V}$
- 过载保护: 开关电流的自动负载测试
 - 最大电容性负载: 最大供电电压时为 14 μF (未连接阻性负载)
 - IO-Link 通信型仪表: 最大电容性负载: 最大供电电压时为 1 μF (未连接阻性负载)
 - 最大周期: 0.5 s; 最小 t_{on} : 4 ms
 - 最大周期: 0.5 s; 最小 t_{on} : 40 μs
 - 出现过电流 ($f = 2 \text{ Hz}$) 和显示“F804”时, 定期断开保护回路

4...20 mA 信号范围

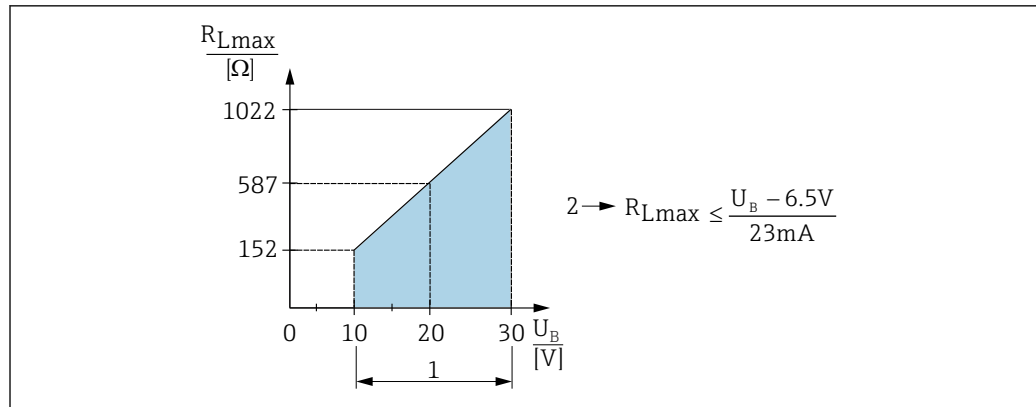
3.8 ... 20.5 mA

负载 (适用于模拟量输出型仪表)

为保证足够的端子电压, 不得超过最大负载阻抗 R_L (包括连接线的电阻), 具体取决于供电单元的供电电压 U_B 。

最大负载阻抗取决于端子电压, 计算公式如下:

1) 在整个温度范围内均可确保“2 路 PNP 开关量输出”和“1 路 PNP 开关量输出 + 4...20 mA 输出”达到 100 mA。在较低的环境温度条件下, 可能产生更大电流, 但不能保证。20 °C (68 °F) 时的典型值约为 200 mA。在整个温度范围内均可确保“1 路 PNP”开关量输出达到 200 mA。
2) 支持更大的电流, 因此不符合 IO-Link 标准。



A0031107

- 1 电源: 10...30 V DC
 - 2 R_{Lmax} : 最大负载阻抗
- U_B 供电电压

负载过大时:

- 输出故障电流并显示“S803” (输出: 最小报警电流)
- 定期检查, 确定是否能够退出故障状态
- 为保证足够的端子电压, 不得超过最大负载阻抗 R_L (包括连接线的电阻), 具体取决于供电单元的供电电压 U_B 。

4...20 mA 报警信号

错误报警输出符合 NAMUR NE 43 标准。

在以下参数中设置出现故障时的电流输出响应:

- Alarm current FCU “MIN”: 下限报警电流 (≤ 3.6 mA) (可选, 参见下表)
- Alarm current FCU “MAX” (出厂设置): 上限报警电流 (≥ 21 mA)
- Alarm Current FCU “HLD” (保持) (可选, 请参见下表): 保持最近一次电流测量值。仪表启动时, 电流输出设置为“低电流报警” (≤ 3.6 mA)。

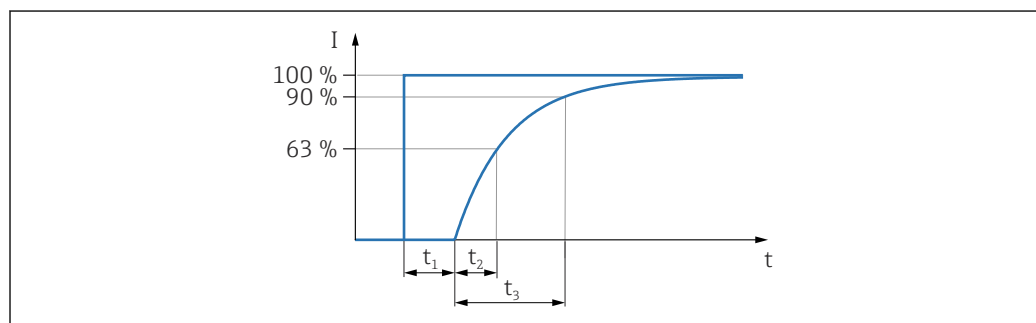
报警电流

说明	选型代号
最小报警电流设置	IA ¹⁾
1 低电流 ≤ 3.6 mA 2 高电流 ≥ 21 mA 3 最近电流值	U ²⁾

- 1) Configurator 产品选型软件中的订购选项“服务”
- 2) Configurator 产品选型软件中的订购选项“标定/单位”

迟滞时间和时间常数

迟滞时间和时间常数说明:



A0019786

动态响应

模拟电子部件

迟滞时间 (t_1) [ms]	时间常数 (T63), t_2 [ms]	时间常数 (T90), t_3 [ms]
7 ms	11 ms	16 ms

开关量输出的动态响应

PNP 开关量输出和 2 路 PNP 开关量输出：响应时间不超过 20 ms

阻尼时间

上电后首个测量值不受阻尼时间的影响，即首个测量值为当前实际测量值（与阻尼时间无关）。

所有输出均受阻尼时间的影响（输出信号、显示单元）：

- 通过现场显示单元设置范围：0...999.9 秒
- 出厂设置：2.0 秒

电源

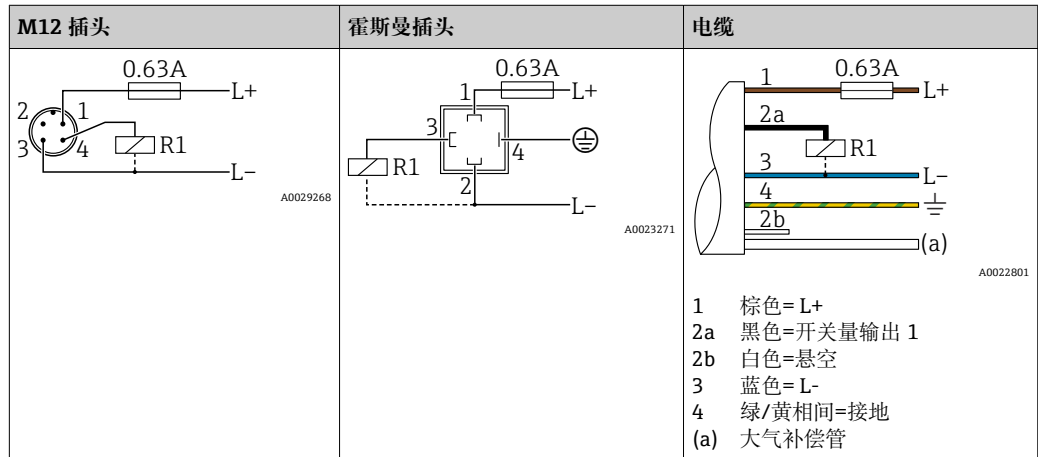
警告

接线错误会影响电气安全!

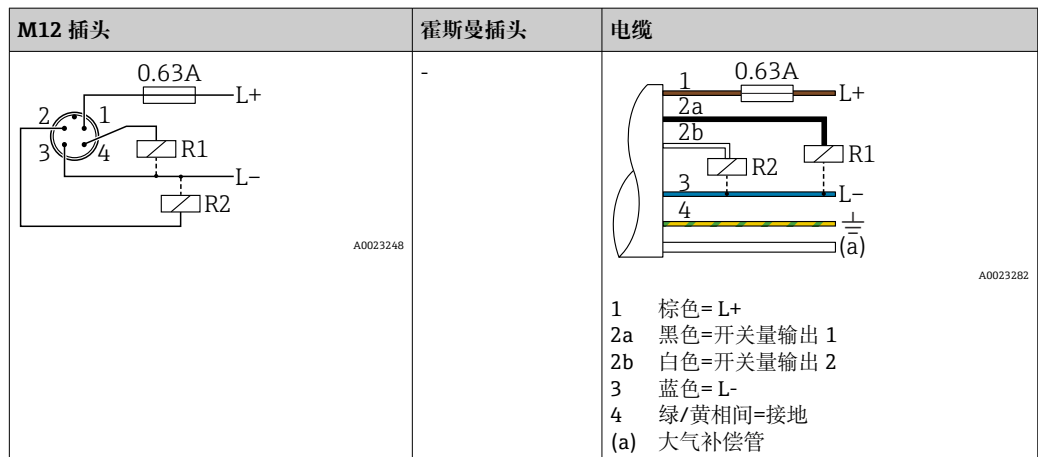
- ▶ 根据 IEC/EN 61010 标准规定, 必须为设备安装合适的断路保护器。
- ▶ 安装极性反接保护、高频干扰抑制及过电压保护回路。
- ▶ 使用设备时必须安装 630 mA 细保险丝 (慢熔型)。

接线端子分配

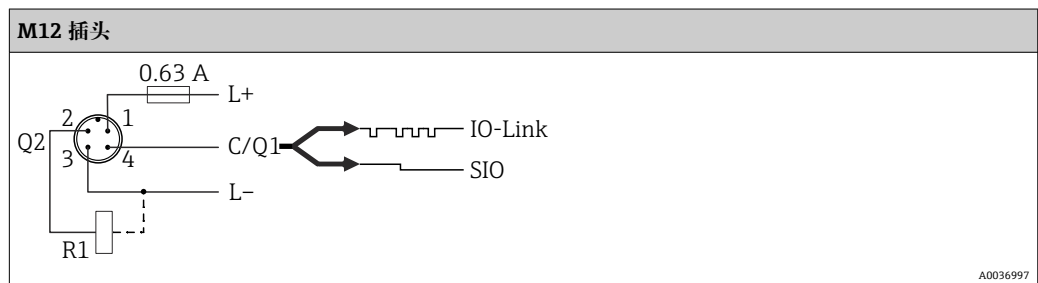
1 路 PNP 开关量输出 R1 (无 IO-Link 通信功能)



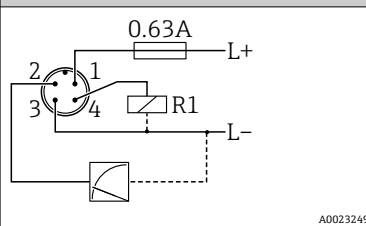
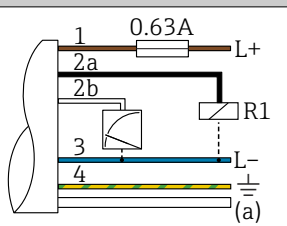
2 路 PNP 开关量输出 R1 和 R2



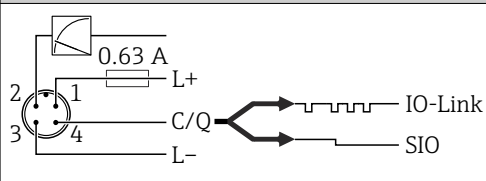
IO-Link 通信: 2 路 PNP 开关量输出 R1 和 R2



1 路 PNP 开关量输出 R1, 带附加 4...20 mA 模拟量输出 (有源信号)

M12 插头	霍斯曼插头	电缆
 <p style="text-align: right;">A0023249</p>	-	 <p style="text-align: right;">A0030519</p>
		<p>1 棕色=L+</p> <p>2a 黑色=开关量输出 1</p> <p>2b 白色= 4...20 mA 模拟量输出</p> <p>3 蓝色=L-</p> <p>4 绿/黄相间=接地</p> <p>(a) 大气补偿管</p>

IO-Link 通信: 1 路 PNP 开关量输出 R1, 带附加 4...20 mA 模拟量输出 (有源信号)

M12 插头
 <p style="text-align: right;">A0036998</p>

供电电压

供电电压: 10...30 V DC (使用直流电源时)
 IO-Link 供电电压: 10...30 V DC (使用直流电源时)
 仅当供电电压不低于 18 V 时才能进行 IO-Link 通信。

电流消耗和报警信号

本安功率消耗	报警电流 (适用于带模拟量输出的设备) ¹⁾
≤ 60 mA	≥21 mA (出厂设置)
带 IO-Link 的设备: 最大电流消耗: ≤ 300 mA	

1) 可在产品选型表中订购≤3.6mA 的最小报警电流设置。可在设备上或通过 IO-Link 将最小报警电流设置为≤3.6mA。

电源故障

- 过电压 (>30 V) 时的响应:
设备能够在 34 V DC 电压下连续正常工作。供电电压超出此范围时, 无法保证达到指定性能参数。
- 欠电压时的响应:
一旦供电电压降至低于最小允许电压, 设备以设定模式关闭。

电气连接

防护等级

通信方式	连接	防护等级	选型代号 ¹⁾
模拟量	5 m (16 ft) 电缆	IP66/67 NEMA Type 4X	D
	10 m (33 ft) 电缆	IP66/67 NEMA Type 4X	E
	25 m (82 ft) 电缆	IP66/67 NEMA Type 4X	F
	ISO4400 M16 霍斯曼插头	IP65 NEMA Type 4X	U

通信方式	连接	防护等级	选型代号 ¹⁾
	ISO4400 NPT ½霍斯曼插头	IP65 NEMA Type 4X	V
模拟量、IO-Link	M12 插头	IP65/67 NEMA Type 4X	M

1) Configurator 产品选型软件中的订购选项“电气连接”

电缆规格 (模拟量通信)	霍斯曼插头: < 1.5 mm ² (16 AWG), Ø4.5 ... 10 mm (0.18 ... 0.39 in)
残余波动电压	供电电压的残余波动电压不超过±5 %时, 设备的参考测量精度不受影响。
供电电压的影响	≤URL 的 0.005 % / 1 V
过电压保护	仪表不含任何特殊过电压保护部件(“接地”)。但是, 满足适用 EMC 标准 EN 61000-4-5 的要求(测试电压: 1kV EMC 接线/接地)。

金属膜片的性能参数

参考条件

- 符合 IEC 60770 标准
- 环境温度 T_A 恒定；适用温度范围：+21 ... +33 °C (+70 ... +91 °F)
- 湿度 φ 恒定，湿度范围为 5...80 % rH
- 环境压力 p_A 恒定；适用压力范围：860 ... 1060 mbar (12.47 ... 15.37 psi)
- 传感器位置固定，水平安装角度偏差范围为 $\pm 1^\circ$ （参见“安装方向的影响”章节）
- 量程基于零点设定
- 膜片材质：AISI 316L (1.4435)
- 填充油：聚烯烃合成油，FDA 21 CFR 178.3620, NSF H1
- 供电电压：24 V DC \pm 3 V DC
- 负载：320 Ω (4...20 mA 输出端)

小绝压量程范围内的测量不确定性

最小扩展测量误差符合下列标准

- 1 ... 30 mbar (0.0145 ... 0.435 psi) 范围内：读数值的 0.4 %
- < 1 mbar (0.0145 psi) 范围内：读数值的 1 %

安装方向的影响

→ 16

分辨率

电流输出：最小 1.6 μ A

显示单元：可设置（出厂设置：变送器的最高精度）

参考测量精度

参考测量精度包括非线性度[DIN EN 61298-2 3.11]（包含压力迟滞性[DIN EN 61298-23.13]）和非重复性[DIN EN 61298-2 3.11]，符合[DIN EN 60770]标准中的限定方法。

设备	百分比标定量程（对应最大量程比）		
	参考测量精度	非线性度	非重复性
PTP33B（标准型）	± 0.5	± 0.1	± 0.1
PTP33B（铂金型）	± 0.3	± 0.1	± 0.1

量程比概述 → 8

订购信息

说明	选型代号 ¹⁾
铂金型（特殊选型订购）	D
标准型	G

1) Configurator 产品选型软件中的订购选项“参考测量精度”

零点输出和满量程输出的热变化

传感器	-20 ... +85 °C (-4 ... +185 °F)	-40 ... -20 °C (-40 ... -4 °F) +85 ... +100 °C (+185 ... +212 °F)
	TD 1:1 时的标定量程百分比 (%)	
< 1 bar (15 psi)	< 1	< 1.2
\geq 1 bar (15 psi)	< 0.8	< 1

长期稳定性

1 年	5 年	8 年
URL 百分比 (%)		
± 0.2	± 0.4	设计中

启动时间

不超过 2 秒

IO-Link 通信型仪表：在小量程范围内，注意热补偿效应。

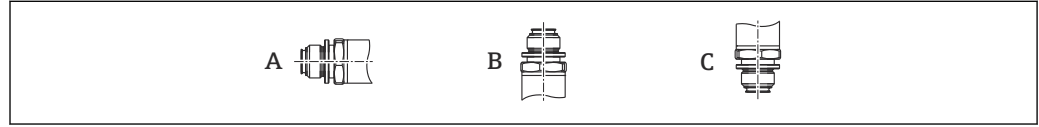
安装

安装条件

- 进行仪表安装和接线操作时，以及在操作过程中，水汽不得渗入至外壳内。
- 电缆和接头朝下安装，以防水汽渗入（例如雨水或冷凝水）。

方向影响

允许任意安装方向。但是一些安装方向可能会引起零点漂移，即空罐或非满罐状态下的测量值显示不为 0。



A0024708

PTP33B

膜片轴线处于水平状态 (A)	膜片朝上 (B)	膜片朝下 (C)
标定位置, 无影响	最高+4 mbar (+0.058 psi)	最高-4 mbar (-0.058 psi)



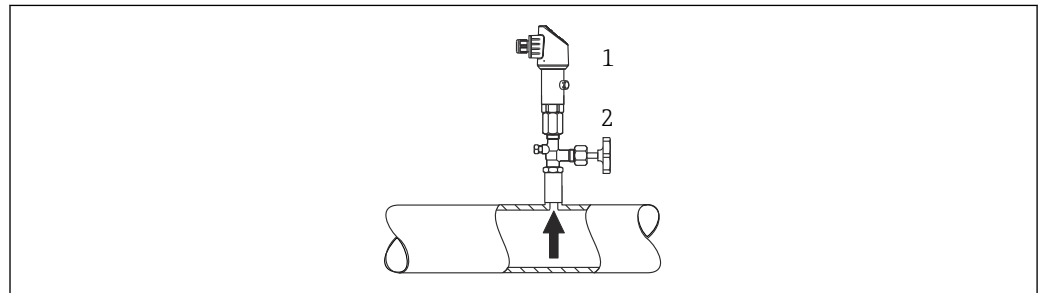
可以在仪表上校正安装位置导致的零点漂移。

安装位置

压力测量

气体压力测量

带截止阀的仪表应安装在取压点的上方，冷凝物能够回流至过程中。



A0025920

- 1 仪表
- 2 截止阀

蒸汽压力测量

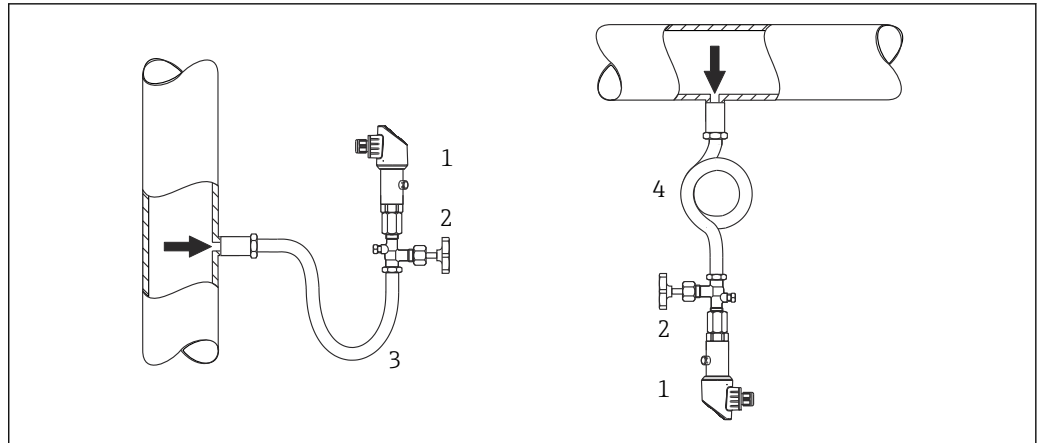
优点:

- 水柱对测量误差的影响很小/可以忽略不计
- 仪表上的热效应很小/可以忽略不计。

允许将仪表安装在取压点之上。

注意变送器的最高允许环境温度!

考虑水柱静压的影响。

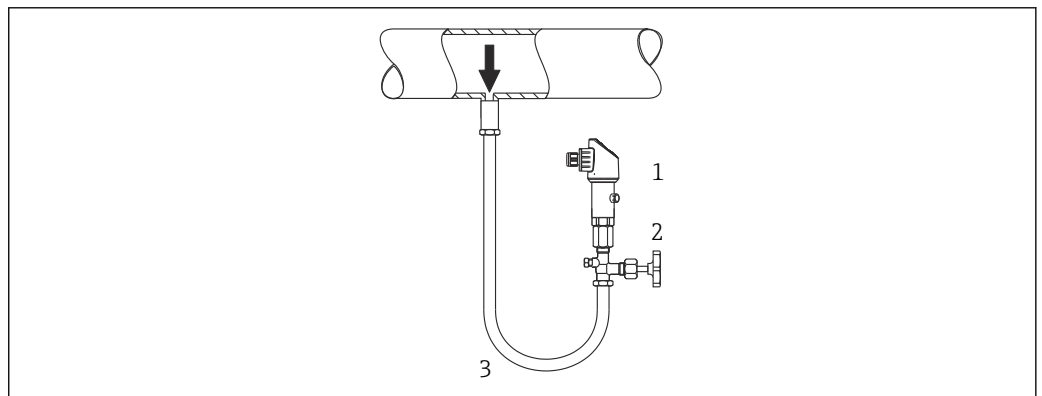


A0025921

- 1 仪表
- 2 截止阀
- 3 冷凝圈
- 4 冷凝圈

液体压力测量

安装带截止阀和冷凝圈的仪表时，保证仪表与取压点处于相同高度。
考虑水柱静压对压力测量的误差。

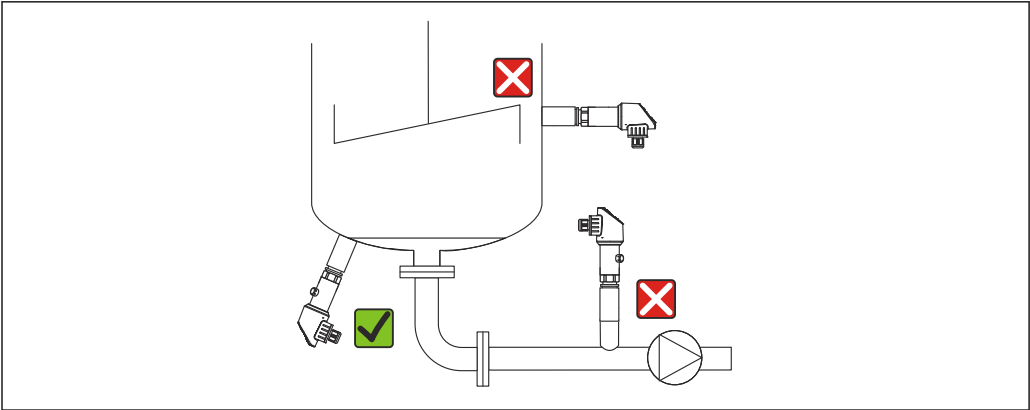


A0025922

- 1 仪表
- 2 截止阀
- 3 冷凝圈

液位测量

- 始终将仪表安装在最低测量点之下。
- 禁止在下列位置安装仪表：
 - 加料区中
 - 罐体出料口中
 - 泵抽吸区中
 - 可能受到搅拌器压力冲击影响的罐体位置
- 在截止阀的下游位置处安装仪表，便于进行功能测试。



A0025923

环境条件

环境温度范围	环境温度范围³⁾ <ul style="list-style-type: none"> ■ -20 ... +70 °C (-4 ... +158 °F) ■ IO-Link 通信型仪表: -20 ... +70 °C (-4 ... +158 °F) (超出此温度范围时, 显示单元可能无法正常工作, 例如显示速度和显示对比度受影响)
--------	--

储存温度范围	-40 ... +85 °C (-40 ... +185 °F)
--------	----------------------------------

气候等级	气候等级	注意
	Cl. 3K5	大气温度: -5 ... +45 °C (+23 ... +113 °F), 相对湿度: 4...95 % 符合 DIN EN 721-3-3 标准 (允许冷凝)

防护等级	通信方式	连接	防护等级	选型代号 ¹⁾
	模拟量	5 m (16 ft) 电缆	IP66/67 NEMA Type 4X	D
		10 m (33 ft) 电缆	IP66/67 NEMA Type 4X	E
		25 m (82 ft) 电缆	IP66/67 NEMA Type 4X	F
		ISO4400 M16 霍斯曼插头	IP65 NEMA Type 4X	U
		ISO4400 NPT ½ 霍斯曼插头	IP65 NEMA Type 4X	V
模拟量、IO-Link	M12 插头	IP65/67 NEMA Type 4X	M	

1) Configurator 产品选型软件中的订购选项“电气连接”

抗振性	测试标准	抗振性
	IEC 60068-2-64:2008	保证 5...2000Hz 时: 0.05g ² /Hz

电磁兼容性	<ul style="list-style-type: none"> ■ 干扰发射符合 EN 61326-1 标准 (B 类设备) ■ 抗干扰能力符合 EN 61326-1 标准 (工业场所) ■ IO-Link 通信型仪表: 出现临时故障时, 0.2 秒内开关量输出切换通信模式。 ■ NAMUR EMC (NE 21) (不适用 IO-Link 通信型仪表) ■ 最大偏差: 满量程的 1.5% (量程比 TD 1:1) <p>详细信息参见一致性声明。</p>
-------	---

3) 例外情况: 下列电缆的设计工作温度范围为-25 ... +70 °C (-13 ... +158 °F): Configurator 产品选型软件中的订购选项“安装附件”, 选型代号“RZ”。

过程条件

带金属过程膜片的仪表的过程温度范围

- -10 ... +100 °C (+14 ... +212 °F)
- SIP 清洗
+135 °C (+275 °F) 温度下，不超过 1 小时（设备正常运行，但不在规格参数范围内）

温度剧烈波动的应用场合

频繁剧烈的温度变化可以导致临时测量误差。温度变化越小，变化间隔时间越长，内部温度补偿效果越好。

详细信息请咨询 Endress+Hauser 当地销售中心。

压力标准



警告

测量仪表的最大压力取决于承压能力最弱部件的压力值。

- ▶ 压力规格参数参考“测量范围”章节和“机械结构”章节。
- ▶ 压力设备指令（2014/68/EU）的缩写代号为“PS”。缩写代号 PS 标识测量仪表的 MWP（最大工作压力）。
- ▶ MWP（最大工作压力）：每个传感器的铭牌上均标识有 MWP（最大工作压力）。参考温度 +20 °C (+68 °F) 下的数值，仪表可以长期在此压力下工作。注意 MWP 的温度曲线。
- ▶ OPL（过压极限值）：压力传感器的过压极限值，只能临时施加在传感器上，只有确保始终在规格范围内测量，才不会对传感器造成永久损坏。传感器量程和过程连接的 OPL（过压限定值）小于传感器标称值时，出厂时按照过程连接的 OPL 值设置。需要在传感器整个量程范围内使用时，应选择具有更高 OPL 值的过程连接（x PN；MWP = PN）。

机械结构



使用 Configurator 产品选型软件查询具体外形尺寸: www.endress.com

搜索产品 → 点击产品视图右侧的“配置”按钮 → 完成产品设置后点击“CAD”

下列尺寸为近似值。因此，它们可能与 www.endress.com 上提供的尺寸参数有差异。

设计及外形尺寸

仪表高度

仪表高度包括

- 电气连接的高度
- 外壳高度
- 各个过程连接的高度。

以下章节中列举了各个部件的高度。为了计算仪表高度，只需简单地累加各个部件的高度。同时，请考虑安装间距(仪表的安装空间)。请参考下表:

章节	页面	高度	实例
电气连接	→ 21	(A)	
外壳高度	→ 22	(B)	
过程连接高度	→ 23	(C)	
安装间距	-	(D)	

A0027267

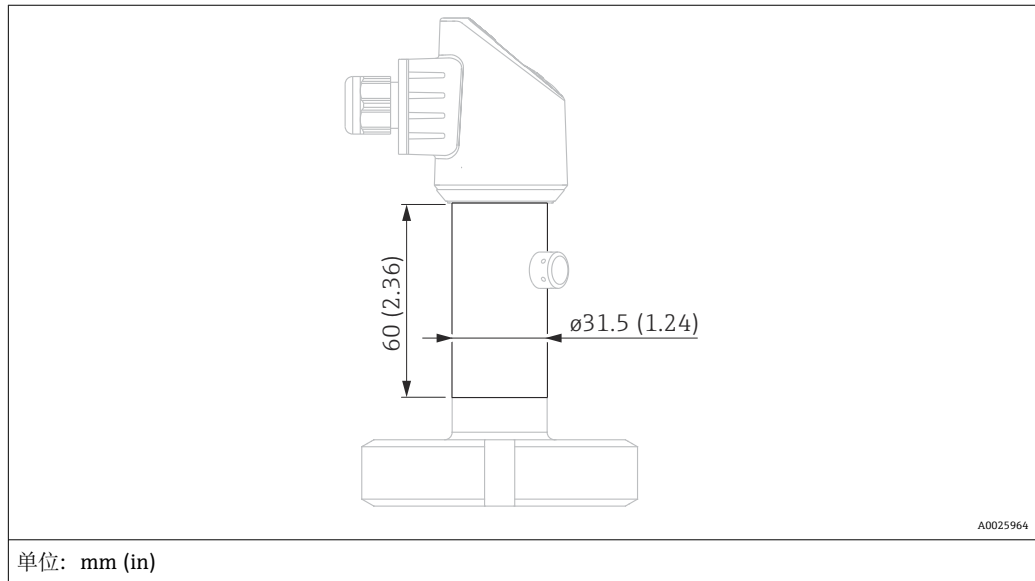
电气连接

A <p style="text-align: right;">A0022840</p>	B <p style="text-align: right;">A0022842</p>	C <p style="text-align: right;">A0022836</p>
单位: mm (in)		

图号	说明	材质	重量 (kg (lbs))	选型代号 ¹⁾
A	M12 插头, IP65/67 (其他尺寸参数→ 35)	塑料外壳盖	0.012 (0.03)	M 插头 (带电缆) 可以作为附件订购→ 35
B	5 m (16 ft) 电缆	PUR (UL94V0)	0.280 (0.62)	D
B	10 m (33 ft) 电缆	PUR (UL94V0)	0.570 (1.26)	E
B	25 m (82 ft) 电缆	PUR (UL94V0)	1.400 (3.09)	F
C	M16 霍斯曼插头	PPSU 塑料	0.060 (0.14)	U
C	NPT ½ 霍斯曼插头	PPSU 塑料	0.060 (0.14)	V

1) Configurator 产品选型软件中的订购选项“电气连接”

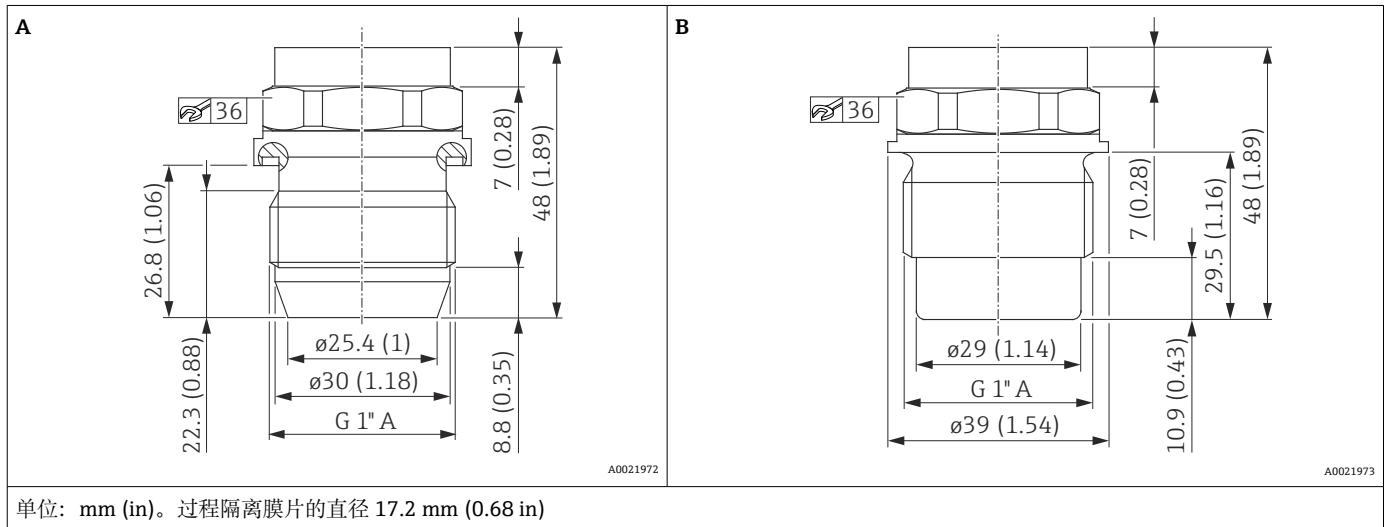
外壳



设备	材质	重量 (kg (lbs))
PTP33B	不锈钢 316L	0.100 (0.22)

金属膜片齐平安装的过程连接

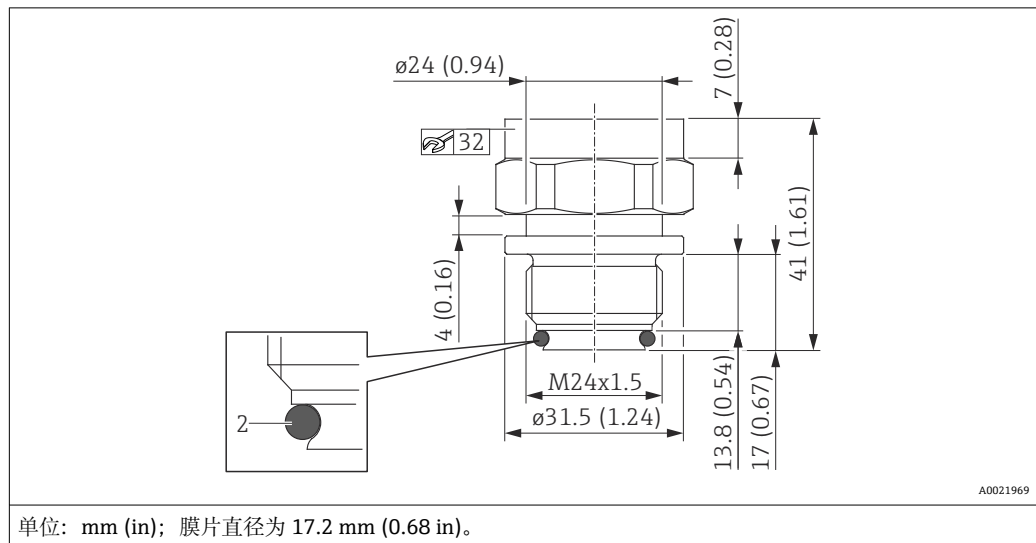
ISO 228 G 螺纹



图号	说明	密封圈	材料	重量	认证	选型代号 ¹⁾
				kg (lbs)		
A	ISO 228 G 1" A 螺纹	金属接头	316L	0.270 (0.60)	CRN	WQJ
B	ISO 228 G 1" A 螺纹	O 型密封圈 VMQ 型圈, 带 QJ 和 QK 附件。	316L	0.270 (0.60)	EHEDG、3A ²⁾ , CRN	WSJ

- 1) Configurator 产品选型软件中的订购选项“过程连接”
- 2) EHEDG 和 3A 仅与焊座配套使用 → 34

M24 x 1.5 螺纹

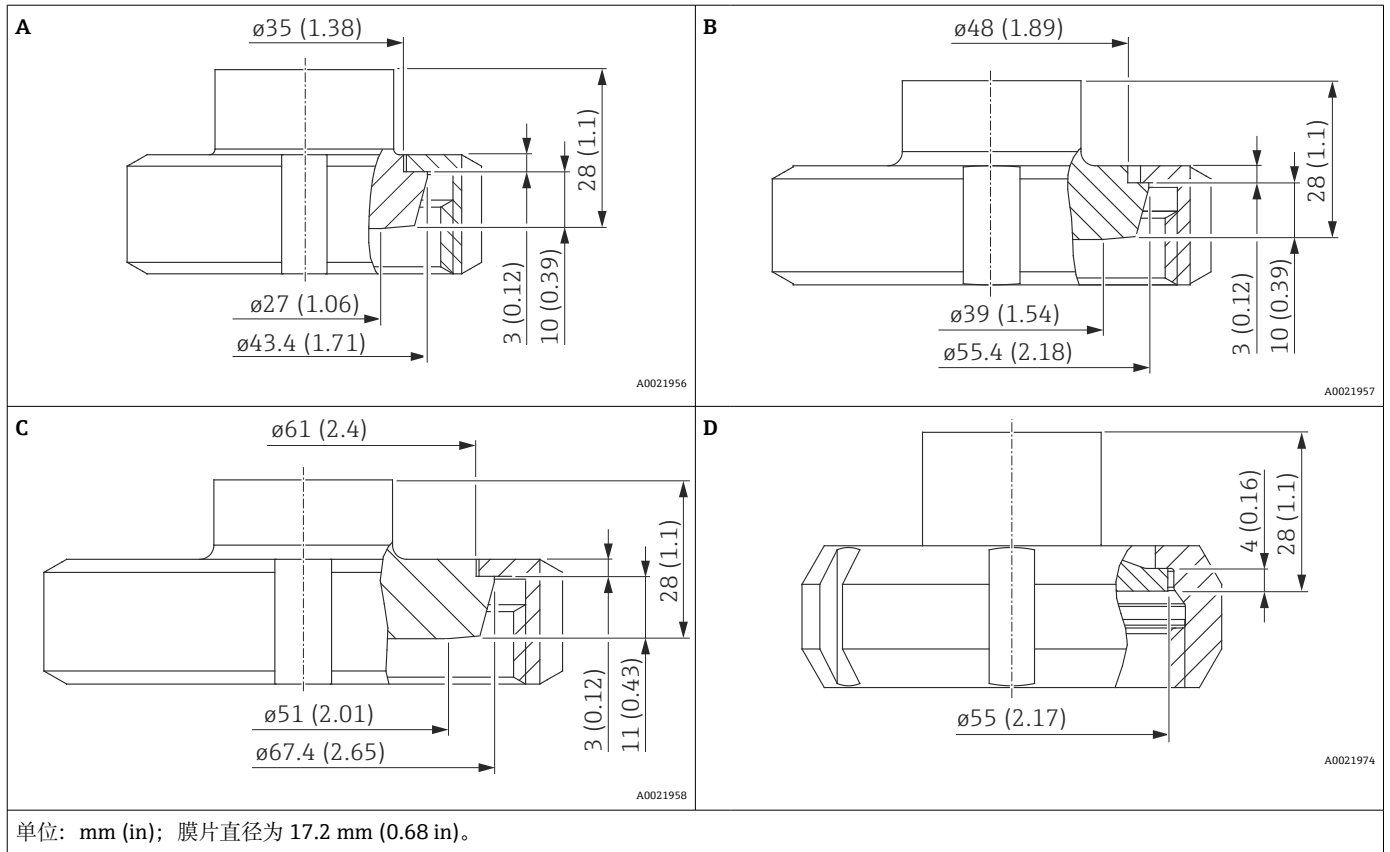


说明	密封圈	材质	重量	认证	选型代号 ¹⁾
			kg (lbs)		
M24 x 1.5 ²⁾	EPDM O 型圈 (2), 预安装	316L	0.150 (0.33)	EHEDG, 3A, CRN	X2J
M24 x 1.5 ²⁾	FKM 密封圈 (2), 预安装	316L	0.150 (0.33)	EHEDG, 3A, CRN	X3J

1) Configurator 产品选型软件中的订购选项“过程连接”

2) 扭矩 65 Nm (48 lbf ft)

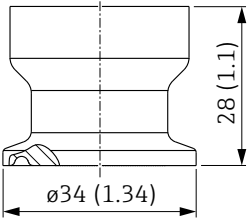
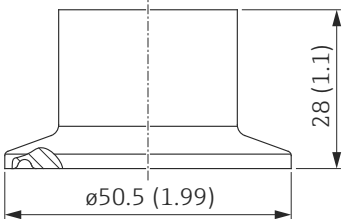
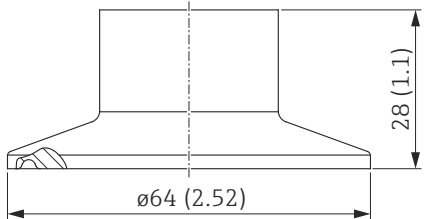
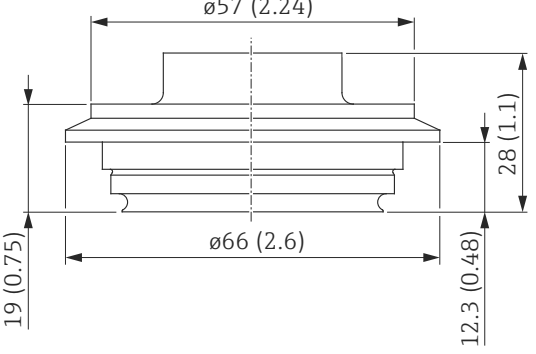
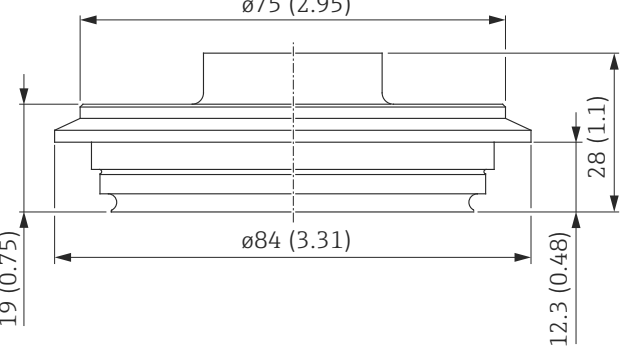
卫生型连接



图号	说明	标称压力	材质 ¹⁾	重量	认证	选型代号 ²⁾
		PN		kg (lbs)		
A	DIN 11851 DN 25	40	316L	0.360 (0.79)	3A, EHEDG, CRN	1GJ
B	DIN 11851 DN 40	40	316L	0.520 (1.15)	3A, EHEDG, CRN	1JJ
C	DIN 11851 DN 50	25	316L	0.760 (1.68)	3A, EHEDG, CRN	1DJ
D	SMS 1 1/2"	25	316L	0.440 (0.97)	3A, CRN	4QJ

- 1) 接液部分的表面光洁度: $Ra \leq 0.76 \mu m (29.9 \mu in)$ 。
- 2) Configurator 产品选型软件中的订购选项“过程连接”

卫生型连接

<p>A</p>  <p style="text-align: right;">A0022800</p>	
<p>B</p>  <p style="text-align: right;">A0021976</p>	<p>C</p>  <p style="text-align: right;">A0021979</p>
<p>D</p>  <p style="text-align: right;">A0021981</p>	<p>E</p>  <p style="text-align: right;">A0021980</p>
<p>单位: mm (in) 膜片直径为 17.2 mm (0.68 in)</p>	

图号	名称	认证	标称压力	材质 ¹⁾	重量	选型代号 ²⁾
			PN		kg (lbs)	
A	ISO 2852 DN22 卡箍	3A、EHEDG、CRN	40	316L	0.090 (0.20)	3AJ
B	Tri-Clamp ISO 2852 - DN 38 (1" - 1 ½")卡箍, DIN32676DN25-38	3A、EHEDG、CRN	40	316L	0.160 (0.35)	3CJ
C	Tri-Clamp ISO 2852 DN 40 - DN 51 (2")卡箍, DIN32676 DN50, EHEDG、3A	3A、EHEDG、CRN	40	316L	0.230 (0.51)	3EJ
D	Varivent F 型, 管道 DN25-32	3A、EHEDG、CRN	40	316L	0.350 (0.77)	41J
E	Varivent N 型, 管道 DN40-162	3A、EHEDG、CRN	40	316L	0.630 (1.39)	42J

- 1) 接液部分的表面光洁度: Ra ≤ 0.76 μm (29.9 μin)。
- 2) Configurator 产品选型软件中的订购选项“过程连接”

接液部件材料

注意

- ▶ 接液部件请参考“机械结构”和“订购信息”。

TSE 适用性证书

所有过程接液部件均满足：

- 不包含来自动物的任何材料。
- 生产或加工过程中未使用来自动物的添加剂或处理材料。

过程连接

- Endress+Hauser 提供不锈钢 AISI 316L (DIN/EN 材料号 1.4404 或 1.4435) 螺纹连接。(就材料的温度稳定性而言，1.4404 和 1.4435 均归属在 EN 1092-1 2001 标准表 18 的 13E0 中。两种材料的化学成份相同。
- “卡箍连接”和“卫生型过程连接”： AISI 316L (DIN/EN 材料号： 1.4435)

过程隔离膜片

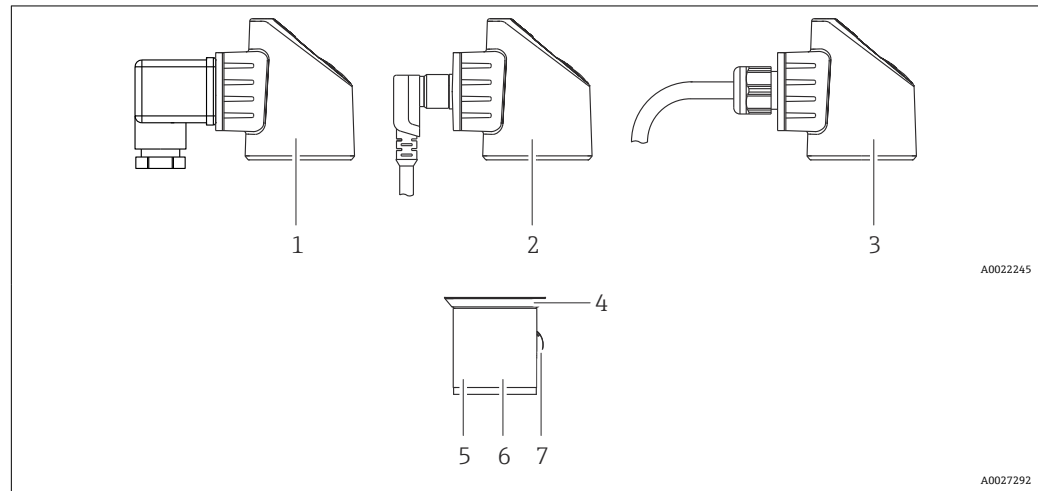
说明	材料
金属过程隔离膜片	AISI 316L (DIN/EN 材料号： 1.4435)

密封圈

参考特定过程连接。

非接液部件材质

外壳



图号	部件	材质
1	外壳, 设计用于霍斯曼插头连接	<ul style="list-style-type: none"> ■ 密封圈: NBR ■ 插头: PA ■ 螺丝: V2A ■ 转接板: PBT/PC ■ 外壳: PBT/PC
2	外壳, 设计用于 M12 插头连接	<ul style="list-style-type: none"> ■ 转接板: PBT/PC ■ 其他材质参见“附件”章节 ■ 外壳: PBT/PC
3	外壳, 设计用于电缆连接	<ul style="list-style-type: none"> ■ 加压螺丝: PVDF ■ 密封圈: TPE-V ■ 电缆: PUR (UL 94 V0) ■ 转接板: PBT/PC ■ 外壳: PBT/PC
4	设计部件	PBT/PC
5	铭牌	外壳激光光刻铭牌
6	外壳	316L (1.4404)
7	大气补偿口	316L (1.4404)

填充液

仪表	填充液
PTP33B	聚烯烃合成油, FDA 21 CFR 178.3620, NSF H1

清洁

仪表型号	说明	选型代号 ¹⁾
PTP33B	除油脂清洗	HA

1) Configurator 产品选型软件中的订购选项“服务”

可操作性

IO-Link

IO-Link 通信型仪表的操作方式

针对特定用户任务的多级操作菜单结构

操作可靠

多种显示语言：
通过 IO-Link 操作：英文

高效诊断，提升测量稳定性

- 补救措施
- 仿真选项

IO-Link 概述

IO-Link 是一种点对点通信协议，在测量设备和 IO-Link 主站间进行数据交换。测量设备带 IO-Link 通信接口（2 类接口），针脚 4 上提供第二个输入输出功能。需要使用 IO-Link 兼容模块（IO-Link 主站）。通过 IO-Link 通信接口可以直接读取过程数据和诊断信息，可以在运行过程中进行设备设置。

物理层：测量设备支持下列功能：

- IO-Link 协议：版本号 1.1
- IO-Link 智能传感器 Profile 2.0
- 标准输入输出模式：是
- 速度：COM2；38.4 kBaud
- 最小扫描周期：2.5 ms
- 过程数据宽度：
 - 不带智能传感器 Profile：32 位
 - 带智能传感器 Profile：48 位（32 位浮点数+14 位供应商说明 + 2 位 SSC）
- IO-Link 数据存储：是
- 块设置：是

IO-Link 下载

<http://www.endress.com/download>

- 媒体类型选择“软件”。
- 软件类型选择“设备驱动程序”。
选择 IO-Link (IODD)。
- 在“关键词”栏中输入设备名称。

<https://ioddfinder.io-link.com/>

搜索方式

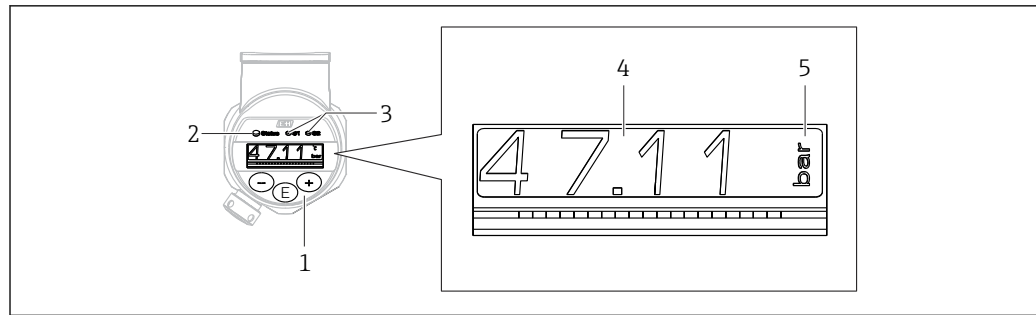
- 制造商
- 资料代号
- 产品型号

通过现场显示单元操作

概览

通过单行液晶显示屏（LCD）显示和操作。现场显示单元上显示测量值、故障信息和提示信息，帮助用户完成每个操作步骤。

在测量过程中，显示屏上显示测量值、故障信息和提示信息。此外还可以通过操作按钮切换至菜单模式。



A0022121

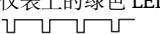

- 1 操作按键
- 2 状态 LED 指示灯
- 3 LED 开关量输出指示灯
- 4 测量值
- 5 单位

带电流输出的仪表型号不能使用第二路开关量输出。

功能:

- 四位测量值显示，含小数点
- 简单完整的菜单引导式参数设置，采用多级分组菜单结构
- 可以按照用户喜好和要求进行显示设置
- 完整诊断功能（故障信息和警告信息、峰值指示等）
- 调试快速安全
- 可以通过 LED 指示灯发出状态信号

关于工作状态的信息

工作状态	LED 状态指示灯和现场显示单元的功能
操作	<ul style="list-style-type: none"> ■ LED 状态指示灯亮起绿灯 ■ 开关量输出 1 和开关量输出 2 的 LED 指示灯发出相应开关量输出的状态信号 ■ 当电流输出启用时，开关量输出 2 的 LED 指示灯无反应 ■ 显示背景呈白色
故障	<ul style="list-style-type: none"> ■ LED 状态指示灯呈红灯常亮 ■ 显示背景呈红色 ■ 开关量输出 1 和开关量输出 2 的 LED 指示灯不亮（开关量输出停用）
警告	<ul style="list-style-type: none"> ■ LED 状态指示灯呈红色闪烁 ■ 显示背景呈白色 ■ 开关量输出 1 和开关量输出 2 的 LED 指示灯发出相应开关量输出的状态信号
搜索设备	<ul style="list-style-type: none"> ■ 仪表上的绿色 LED 指示灯亮起（工作中），随后开始闪烁并增加亮度。闪烁频率为  ■ 开关量输出 1 和开关量输出 2 的 LED 指示灯发出相应开关量输出的状态信号 ■ 显示背景取决于仪表状态
IO-Link 通信	<ul style="list-style-type: none"> ■ LED 状态指示灯根据 IO-Link 技术规范呈绿色闪烁（与测量操作、错误或警告无关）。闪烁频率为  ■ 显示背景取决于仪表状态 ■ 在显示过程数据的同时，通过开关量输出 1 的 LED 指示灯指示开关量输出 1 的状态

Device Search 参数 (IO-Link)

使用 Device Search 参数在安装过程中识别设备的唯一名称。

证书和认证

CE 标志	设备符合相关 EC 指令的法律要求。Endress+Hauser 确保贴有 CE 标志的设备均成功通过了所需测试。
RoHS 认证	测量系统符合危险物质限制准则 2011/65/EU (RoHS 2) 的要求。
RCM 标志	包装中的产品或测量系统符合 ACMA (澳大利亚通讯及媒体局) 规定的网络完整性、互操作性、性能参数和健康及安全法规要求。因此, 满足电磁兼容性的法规要求。产品铭牌上带有 RCM 标志。



A0029561

卫生型认证	有关安装和认证的信息, 请参见文档 SD02503F“卫生型认证”。 有关 3-A 和 EHEDG 测试转接头的信息, 请参见文档 TI00426F“焊座, 过程转接头和法兰”。
--------------	--

压力设备指令 2014/68/EU	<p>最大允许压力不超过 200 bar (2 900 psi) 的压力设备</p> <p>压力设备指令 2014/68/EU 规定: 最大允许压力 PS 不超过 200 bar (2 900 psi) 的压力设备被列为压力组件。如果设备的最大允许压力不超过 200 bar (2 900 psi), 且设备体积不超过 0.1 L, 压力设备需要符合压力设备指令的要求 (参见压力设备指令 2014/68/EU 4.3 条款)。压力设备指令要求压力设备必须基于成员国的工程实践经验设计和制造。</p>
--------------------------	---

参考标准:

- 压力设备指令 2014/68/EU 4.3 条款
- 压力设备指令 2014/68/EU, 欧盟委员会“压力设备”工作组发布的 A-05 和 A-06 准则

注意:

安装在安全设备中的压力仪表需要单独检查, 保护管道或罐体, 防止压力超出允许范围 (压力设备指令 2014/68/EU 2.4 条款列举的安全装置和组件)。

制造商声明	<p>取决于所需配置, 可以订购下列设备文档:</p> <ul style="list-style-type: none"> ■ FDA 认证 ■ 无 TSE: 不使用任何动物原料 ■ EC 2023/2006 法规 (GMP) ■ 欧盟食品接触材料与物品法规 (EC 1935/2004)
--------------	---

下载符合性声明

www.endress.com → 资料下载

其他标准和准则	欧洲适用法规和标准参见相关 EU 符合性声明。满足以下标准:
----------------	--------------------------------

DIN EN 60770 (IEC 60770) :

工业过程控制系统用变送器第 1 部分: 性能评定方法

变送器的性能评估方法, 适用于工业过程控制系统的控制和调节

DIN 16086:

电子压力测量设备、压力传感器、压力变送器、压力测量设备、原理、规范的数据表

电子压力测量设备、压力传感器、压力变送器的数据表规格参数编写规程。

EN 61326-X:

测量、控制和实验室用电气设备的电磁兼容性 (EMC) 标准。

EN 60529:

外壳防护等级 (IP 代号)

NAMUR - 自动化过程行业用户组织。

NE21: 工业过程和实验室控制设备的电磁兼容性 (EMC)。

NE43: 数字式变送器故障信号等级标准。

NE44: 使用发光二极管对 PCT 设备的状态指示标准

NE53: 带数字式电子插件的现场设备和信号处理设备的操作软件

NE107: 现场型设备的自监控和自诊断

VDMA 24574-1:2008-04

流体技术术语, 菜单路径和流体传感器的电气连接, 第一部分: 压力开关

CRN 认证

部分设备型号通过 CRN 认证。订购 CRN 认证型设备时, 必须选择 CSA 认证型过程连接。CRN 认证型设备的注册号为 OF18141.5C。

订购信息: Configurator 产品选型软件中的订购选项“过程连接”(“机械结构”章节中列举了 CRN 认证型过程连接。)

标定单元

说明	选型代号 ¹⁾
传感器范围; %	A
传感器范围; mbar/bar	B
传感器范围; kPa/MPa	C
传感器范围; psi	F
开关量输出 1; 参见附加说明	S
开关量输出 1 + 2; 参见附加说明	T
开关量输出、模拟量输出; 参见附加说明	U

1) Configurator 产品选型软件中的订购选项“标定; 单元”

标定

说明	选型代号 ¹⁾
三点标定证书 ²⁾	F3

1) Configurator 产品选型软件中的订购选项“标定”

2) 无 PNP 输出最终测试报告。

检测证书

设备	说明	选型代号 ¹⁾
PTP33B	3.1 材质证书, 金属接液部件, EN10204-3.1 材料检测证书	JA
PTP33B	ISO4287/Ra 表面光洁度测试, 金属接液部件, 检测证书	KB

1) Configurator 产品选型软件中的订购选项“测试; 证书”



关于最新版本的文档资料, 请登陆 Endress+Hauser 网站查询: www.endress.com → 资料下载, 或者在设备浏览器的在线工具中输入设备序列号查询。

服务**印刷版产品文档**

可以订购印刷版测试报告、符合性声明和检测证书 (订购选项 570“服务”, 选型代号 I7“印刷版产品文档”)。出厂时仪表随箱包装中提供相关文档资料。

其他认证

设备	说明	选型代号 ¹⁾
PTP33B	EHEDG 测试, 声明	LD
PTP33B	3A 认证, 声明	LB
PTP33B	EC1935/2004 符合性声明, 接液部件	L3

1) Configurator 产品选型软件中的订购选项“其他认证”

订购信息

通过下列方式获取产品的详细订购信息:

- 在 Endress+Hauser 网站的 Configurator 产品选型软件中: www.endress.com ->点击“公司”->选择国家->点击“Products”->通过过滤器和搜索区选择产品->打开产品主页->点击产品视图右侧的“设置”按钮, 打开 Configurator 产品选型软件。
- 咨询 Endress+Hauser 当地销售中心: www.endress.com/worldwide



产品选型软件: 产品选型工具

- 最新设置参数
- 取决于设备类型: 直接输入测量点参数, 例如: 测量范围或显示语言
- 自动校验排他选项
- 自动生成订货号及其明细, PDF 文件或 Excel 文件输出
- 通过 Endress+Hauser 在线商城直接订购

供货清单

- 测量仪表
- 可选附件
- 简明操作指南
- 证书

附件

焊座 提供多种焊座，用于在罐体或管道中安装设备。

设备	描述	选型代号 ¹⁾	订货号
PTP33B	M24 焊座, d=65, 316L	PM	71041381
PTP33B	M24 焊座, d=65, 316L, 3.1 EN10204-3.1 材料检测证书	PN	71041383
PTP33B	G1 焊座, 316L, 锥形金属接头	QE	52005087
PTP33B	G1 焊座, 316L, 3.1, 锥形金属接头, EN10204-3.1 材料检测证书	QF	52010171
PTP33B	G1 焊接工具转接头, 黄铜	QG	52005272
PTP33B	G1 焊座, 316L, 硅橡胶 O 型密封圈	QJ	52001051
PTP33B	G1 焊座, 316, 3.1L, 硅橡胶 O 型密封圈, EN10204-3.1 材料检测证书	QK	52011896

1) Configurator 产品选型软件中的订购选项“安装附件”

水平安装且使用带泄漏检测孔的焊座时，应确保泄漏检测孔朝下，确保及时发现泄漏。

M24 过程转接头

通过选择选型代号 X2J 和 X3J 可以订购下列过程转接头：

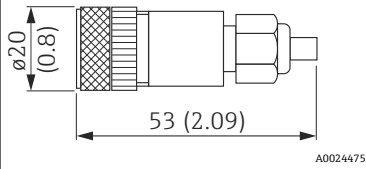
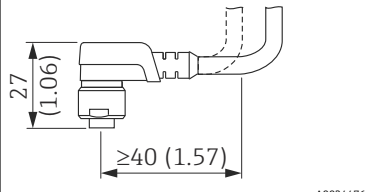
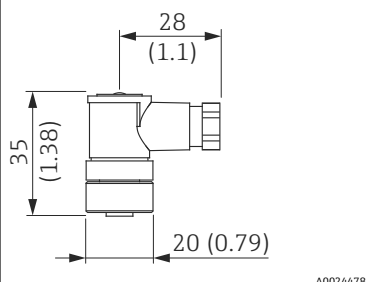
设备	描述	订货号	EN10204-3.1 材料检测证书的订货号
PTP33B	Varivent F DN32 PN40	52023996	52024003
PTP33B	Varivent N DN50 PN40	52023997	52024004
PTP33B	DIN11851 DN40	52023999	52024006
PTP33B	DIN11851 DN50	52023998	52024005
PTP33B	SMS 1½"	52026997	52026999
PTP33B	1½"卡箍	52023994	52024001
PTP33B	2"卡箍	52023995	52024002
PTP33B	APV Inline	52024000	52024007

M24 齐平安装管道接头

设备	描述	选型代号 ¹⁾
PTP33B	DN25 DIN11866 管道接头, 焊接, 齐平安装, 适用于带 M24 过程连接的设备	QS
PTP33B	DN25 DIN11866 管道接头, DIN32676 卡箍, 齐平安装, 适用于带 M24 过程连接的设备	QT
PTP33B	DN32 DIN11866 管道接头, 焊接, 齐平安装, 适用于带 M24 过程连接的设备	QU
PTP33B	DN32 DIN11866 管道接头, DIN32676 卡箍, 齐平安装, 适用于带 M24 过程连接的设备	QV
PTP33B	DN40 DIN11866 管道接头, 焊接, 齐平安装, 适用于带 M24 过程连接的设备	QW
PTP33B	DN40 DIN11866 管道接头, DIN32676 卡箍, 齐平安装, 适用于带 M24 过程连接的设备	QX
PTP33B	DN50 DIN11866 管道接头, 焊接, 齐平安装, 适用于带 M24 过程连接的设备	QY
PTP33B	DN50 DIN11866 管道接头, DIN32676 卡箍, 齐平安装, 适用于带 M24 过程连接的设备	QZ

1) Configurator 产品选型软件中的订购选项“安装附件”

M12 插头

插头	防护等级	材质	选型代号 ¹⁾	订货号
<p>M12 (自端接至 M12 插头)</p> 	IP67	<ul style="list-style-type: none"> ■ 锁紧螺母: Cu Sn/Ni ■ 本体: PBT ■ 密封圈: NBR 	R1	52006263
<p>M12 直角型 带 5 m (16 ft) 电缆</p> 	IP67	<ul style="list-style-type: none"> ■ 锁紧螺母: GD Zn/Ni ■ 本体: PUR ■ 电缆: PVC <p>电缆颜色</p> <ul style="list-style-type: none"> ■ 1 = BN =棕色 ■ 2 = WT =白色 ■ 3 = BU =蓝色 ■ 4 = BK =黑色 	RZ	52010285
<p>M12 直角型 (自端接至 M12 插头)</p> 	IP67	<ul style="list-style-type: none"> ■ 锁紧螺母: GD Zn/Ni ■ 本体: PBT ■ 密封圈: NBR 	RM	71114212

1) Configurator 产品选型软件中的订购选项“安装附件”

补充文档资料

应用文档

压力测量，用于过程压力、差压、液位和流量测量的专用设备：
FA00004P

技术资料

- TI00241F: EMC 测试步骤
- TI00426F: 焊座、过程转接头和法兰（概述）

注册商标

 **IO-Link**

IO-Link 公司的注册商标。



71694164

www.addresses.endress.com
