

# Technische Information

## Liquicap M

### FMI51

Kapazitiv



### Kontinuierliche Füllstandsmessung in Flüssigkeiten

#### Anwendungsbereich

Das Gerät ist ab einer Flüssigkeitsleitfähigkeit von 100  $\mu\text{S}/\text{cm}$  von der Dielektrizitätskonstanten (DK) unabhängig, und ermöglicht die Messung verschiedener Flüssigkeiten, ohne dass eine Nachkalibrierung erforderlich ist.

- Prozessanschlüsse: Flansche und Gewinde
- Prozessdruck: Vakuum bis +100 bar (+1 450 psi)
- Messbereich: 0,1 ... 4,0 m (0,3 ... 13 ft)
- Temperatur: -80 ... +200 °C (-112 ... +392 °F)
- Internationale Ex-Schutz-Zertifikate, Überfüllsicherung WHG, SIL, Hygienezulassungen, Schiffsbauzulassungen

#### Vorteile auf einen Blick

- Einsatz auch in Sicherheitssystemen, die eine funktionale Sicherheit bis SIL2 gemäß IEC 61508 erfordern
- Zuverlässiger und universeller Einsatz dank einer Vielzahl von Zertifikaten und Zulassungen
- Keine Kalibrierung erforderlich (werksseitige Vorkonfiguration). Keine Kalibrierung für Medien mit einer Leitfähigkeit ab 100  $\mu\text{S}/\text{cm}$  erforderlich
- Korrosionsbeständige Materialien für vom Prozess benetzte Teile, FDA-gelistete Materialien
- Menügeführte lokale Konfiguration via Klartextanzeige (optional)
- Zweistufiger Überspannungsschutz

# Inhaltsverzeichnis

<b>Hinweise zum Dokument</b> .....	<b>3</b>	<b>Konstruktiver Aufbau</b> .....	<b>25</b>
Darstellungskonventionen .....	3	Bauform, Abmessungen .....	25
<b>Arbeitsweise und Systemaufbau</b> .....	<b>5</b>	Gewicht .....	41
Messprinzip .....	5	Spezifikationen des Sondenstabs .....	41
Messsystem .....	6	Werkstoffe .....	41
<b>Eingang</b> .....	<b>8</b>	<b>Bedienung</b> .....	<b>42</b>
Messgröße .....	8	Bedienkonzept .....	42
Messbereich .....	8	Vor-Ort-Bedienung .....	42
Messbedingungen .....	8	Vor-Ort-Anzeige .....	43
<b>Ausgang</b> .....	<b>9</b>	Fernbedienung .....	43
Ausgangssignal .....	9	<b>Zertifikate und Zulassungen</b> .....	<b>44</b>
Ausfallsignal .....	9	CE-Zeichen .....	44
Linearisierung .....	9	RoHS .....	44
<b>Spannungsversorgung</b> .....	<b>10</b>	RCM-Tick Kennzeichnung .....	44
Klemmenbelegung .....	10	Ex-Zulassung .....	44
Gerätestecker .....	11	Lebensmitteltauglichkeit .....	44
Versorgungsspannung .....	11	EAC-Konformität .....	45
Leistungsaufnahme .....	11	Weitere Normen und Richtlinien .....	45
Stromaufnahme .....	11	CRN-Zulassung .....	45
Kabeleinführungen .....	12	Weitere Zulassungen .....	45
<b>Leistungsmerkmale</b> .....	<b>12</b>	Druckgeräterichtlinie 2014/68/EU .....	45
Referenzbedingungen .....	12	<b>Bestellinformation</b> .....	<b>46</b>
Messabweichung .....	12	<b>Zubehör</b> .....	<b>46</b>
Einfluss der Umgebungstemperatur .....	12	Wetterschutzhaube .....	46
Einfluss des Prozessdrucks .....	12	Commubox FXA195 HART .....	46
Einschaltverhalten .....	12	Überspannungsschutzgeräte .....	46
Reaktionszeiten auf Messwerte .....	13	Einschweißadapter .....	46
Reaktionszeit .....	13	<b>Dokumentation</b> .....	<b>47</b>
Genauigkeit der Werkskalibrierung .....	13	Technische Information .....	47
Auflösung .....	14	Betriebsanleitung .....	47
<b>Einbau</b> .....	<b>15</b>	Zertifikate .....	47
Stabsonden .....	15		
Sonde mit Separatgehäuse .....	17		
<b>Umgebung</b> .....	<b>18</b>		
Umgebungstemperatur .....	18		
Lagerung und Transport .....	19		
Klimaklasse .....	19		
Schwingungsfestigkeit .....	19		
Stoßfestigkeit .....	19		
Reinigung .....	19		
Schutzart .....	19		
Elektromagnetische Verträglichkeit (EMV) .....	20		
<b>Prozess</b> .....	<b>21</b>		
Prozess Temperaturbereich .....	21		
Prozessdruckgrenzen .....	22		
Druck- und Temperatureinschränkung (Derating) .....	23		
Leitfähigkeit .....	24		

## Hinweise zum Dokument

### Darstellungskonventionen

#### Warnhinweissymbole



Dieser Hinweis macht auf eine gefährliche Situation aufmerksam, die, wenn sie nicht vermieden wird, zu Tod oder schwerer Körperverletzung führen wird.



Dieser Hinweis macht auf eine gefährliche Situation aufmerksam, die, wenn sie nicht vermieden wird, zu Tod oder schwerer Körperverletzung führen kann.



Dieser Hinweis macht auf eine gefährliche Situation aufmerksam, die, wenn sie nicht vermieden wird, zu leichter oder mittelschwerer Körperverletzung führen kann.



Dieser Hinweis enthält Informationen zu Vorgehensweisen und weiterführenden Sachverhalten, die keine Körperverletzung nach sich ziehen.

#### Elektrische Symbole



Wechselstrom



Gleich- und Wechselstrom



Gleichstrom



Erdanschluss

Eine geerdete Klemme, die vom Gesichtspunkt des Benutzers über ein Erdungssystem geerdet ist.

#### **Schutzerde (PE: Protective earth)**

Erdungsklemmen, die geerdet werden müssen, bevor andere Anschlüsse hergestellt werden dürfen.

Die Erdungsklemmen befinden sich innen und außen am Gerät:

- Innere Erdungsklemme: Schutzerde wird mit dem Versorgungsnetz verbunden.
- Äußere Erdungsklemme: Gerät wird mit dem Erdungssystem der Anlage verbunden.

#### Werkzeugsymbole



Kreuzschlitzschraubendreher



Schlitzschraubendreher



Torxschraubendreher



Innensechskantschlüssel

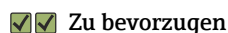


Gabelschlüssel

#### Symbole für Informationstypen und Grafiken



**Erlaubt**  
Abläufe, Prozesse oder Handlungen, die erlaubt sind



**Zu bevorzugen**  
Abläufe, Prozesse oder Handlungen, die zu bevorzugen sind



**Verboten**  
Abläufe, Prozesse oder Handlungen, die verboten sind



**Tipp**  
Kennzeichnet zusätzliche Informationen



Verweis auf Dokumentation



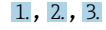
Verweis auf Seite



Verweis auf Abbildung



Zu beachtender Hinweis oder einzelner Handlungsschritt



Handlungsschritte



Ergebnis eines Handlungsschritts



Hilfe im Problemfall



Sichtkontrolle



Bedienung via Bedientool



Schreibgeschützter Parameter

**1, 2, 3, ...**

Positionsnummern

**A, B, C, ...**

Ansichten



**Explosionsgefährdeter Bereich**

Kennzeichnet den explosionsgefährdeten Bereich



**Sicherer Bereich (nicht explosionsgefährdeter Bereich)**

Kennzeichnet den nicht explosionsgefährdeten Bereich



**Sicherheitshinweis**

Beachten Sie die Sicherheitshinweise in der zugehörigen Betriebsanleitung



**Temperaturbeständigkeit Anschlusskabel**

Gibt den Mindestwert für die Temperaturbeständigkeit der Anschlusskabel an

## Arbeitsweise und Systemaufbau

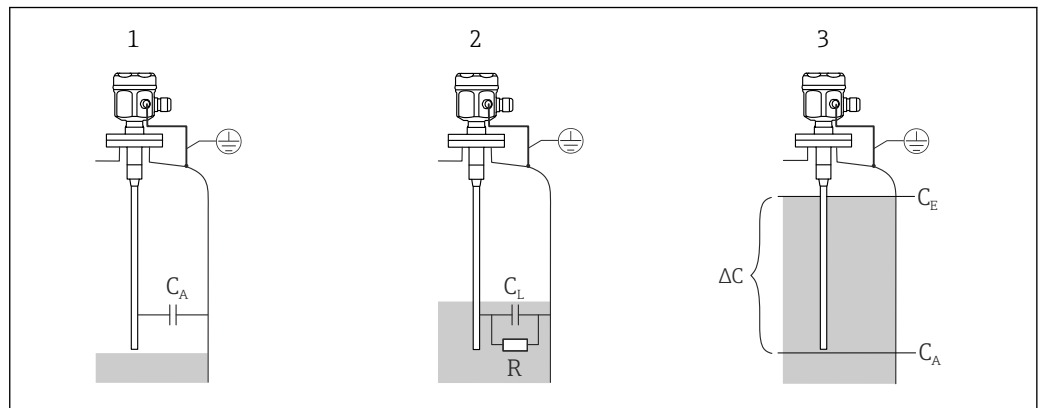
### Messprinzip

Das Prinzip der kapazitiven Füllstandsmessung beruht auf der Änderung der Kapazität des Kondensators aufgrund einer Füllstandsänderung. Die Sonde und die aus leitfähigem Material gefertigte Behälterwand bilden einen elektrischen Kondensator.

Befindet sich die Sonde in Luft, wird eine niedrige Anfangskapazität gemessen. Wird der Behälter befüllt, steigt mit zunehmender Bedeckung der Sonde die Kapazität des Kondensators. Ab einer Leitfähigkeit von  $100 \mu\text{S}/\text{cm}$  ist die Messung unabhängig vom DK-Wert (Dielektrizitätskonstante) der Flüssigkeit. Dadurch wirken sich Schwankungen im DK-Wert nicht auf die Messwertanzeige aus. Darüber hinaus wird bei Sonden mit inaktiver Länge ein Einfluss durch Füllgutablagerungen oder Kondensat in der Nähe des Prozessanschlusses verhindert.



Bei Behältern aus nicht leitfähigem Material wird ein Masserohr als Gegenelektrode verwendet.



A0040662

- 1 Sonde in Luft
- 2 Von Flüssigkeit bedeckte Sonde
- 3 Vollständig von Flüssigkeit bedeckte Sonde
- R Leitfähigkeit der Flüssigkeit
- $C_L$  Kapazität der Flüssigkeit
- $C_A$  Anfangskapazität (Sonde frei)
- $C_E$  Endkapazität (Sonde bedeckt)
- $\Delta C$  Kapazitätsänderung

### Funktion

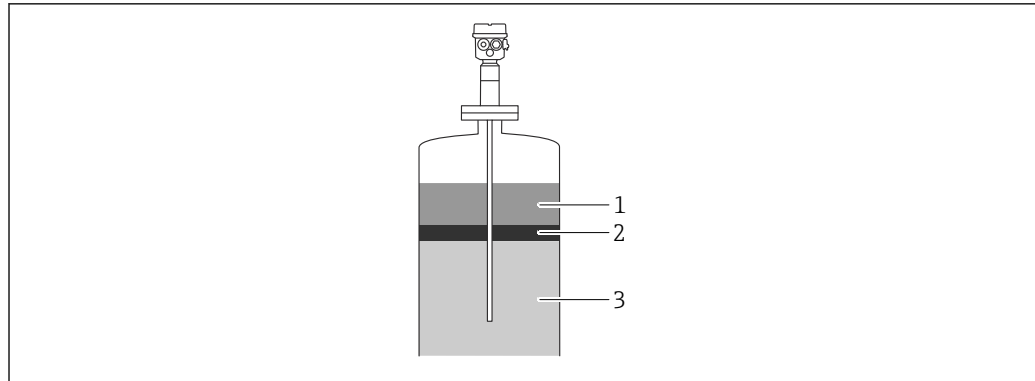
Der Elektronikinsatz, der für die Sonde ausgewählt wurde (z. B. FEI50H HART), wandelt die gemessene Kapazitätsänderung der Flüssigkeit in ein Signal um, das proportional zum Füllstand ist.

### Phasenselektive Messung

Die Beurteilung der Behälterkapazität erfolgt nach dem Prinzip der phasenselektiven Messung. Bei diesem Vorgang wird zum einen die Menge des Wechselstroms und zum anderen die Phasenverschiebung zwischen Spannung und Strom gemessen. Mit diesen beiden Kenngrößen kann der Kapazitätsblindstrom durch den Mediumkondensator und der tatsächliche Strom durch den Mediumwiderstand berechnet werden. Leitfähige Ablagerungen auf dem Sondenstab wirken wie ein zusätzlicher Mediumwiderstand und führen zu Messfehlern. Da die Größe des Mediumwiderstandes mit einer phasenselektiven Messung bestimmt werden kann, kompensiert das System die Ablagerungen auf der Sonde.

### Schnittstelle

Zudem gewährleistet ein zuvor durchgeführter Abgleich einen sicheren und definitiven Messwert – selbst dann, wenn die Emulsionsschicht von variierender Dicke ist. In diesem Prozess wird der Durchschnittswert der Emulsionsschicht immer gemessen. Die Abgleichwerte für einen Leer- und einen Vollabgleich können mit dem Bedienprogramm FieldCare von Endress+Hauser berechnet werden.



A0040616

- 1 Nicht leitfähiges Medium  $< 1 \mu\text{S}/\text{cm}$ ,  $DK < 5$
- 2 Emulsion
- 3 Leitfähiges Medium  $\geq 100 \mu\text{S}/\text{cm}$

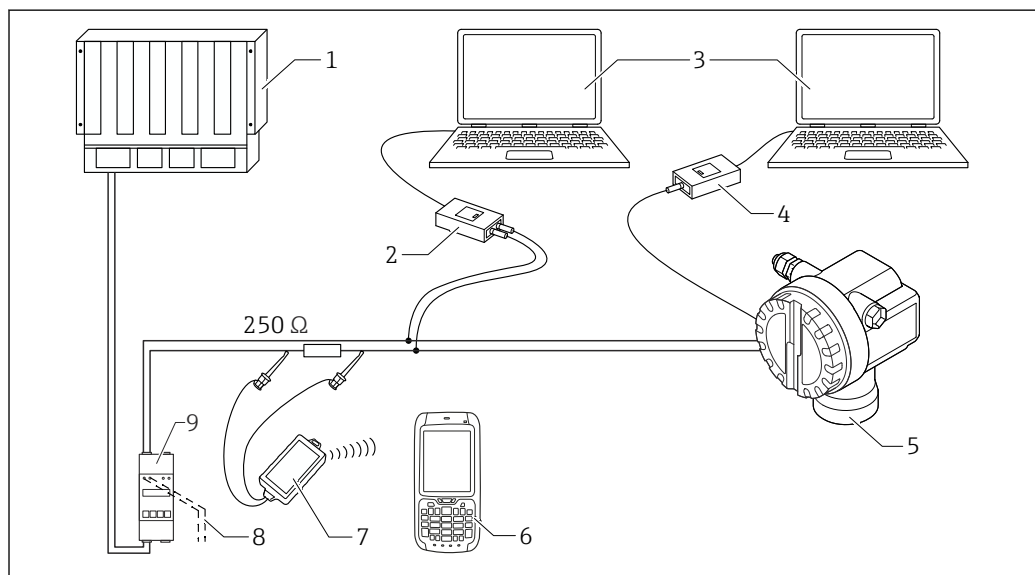
## Messsystem

### 4 ... 20 mA-Ausgang mit HART-Protokoll (FEI50H)

Das komplette Messsystem besteht aus:

- der kapazitiven Füllstandsonde Liquicap M FMI52
- dem Elektronikeinsatz FEI50H
- dem Messumformerspeisegerät

**i** Der Elektronikeinsatz muss mit Gleichspannung gespeist werden. Der zweiadrige Zuführung dient auch zur Signalübertragung mittels HART-Protokoll.



A0038653

- 1 SPS
- 2 Commubox FXA195
- 3 Computer mit Bedientool FieldCare
- 4 Commubox FXA219
- 5 Sonde mit Elektronikeinsatz FEI50H
- 6 Field Xpert
- 7 VIATOR Bluetooth-Modem mit Anschlussleitung
- 8 Ausgabe an FXA195
- 9 Messumformerspeisegerät RN221N

Vor-Ort-Anzeige:

- Standard
  - Verwendung der Taster und Schalter auf dem Elektronikeinsatz
- Optional
  - Verwendung des Anzeige- und Bedienmoduls

Fernbedienung:

- mit HART
- mit einem PC, Commubox FXA195 und dem Bedienprogramm FieldCare

**i** FieldCare ist ein grafisches Bedienprogramm, das den Benutzer bei Inbetriebnahme, Datensicherung, Signalauswertung und Dokumentation der Messstelle unterstützt.

### PFM-Ausgang (FEI57C)

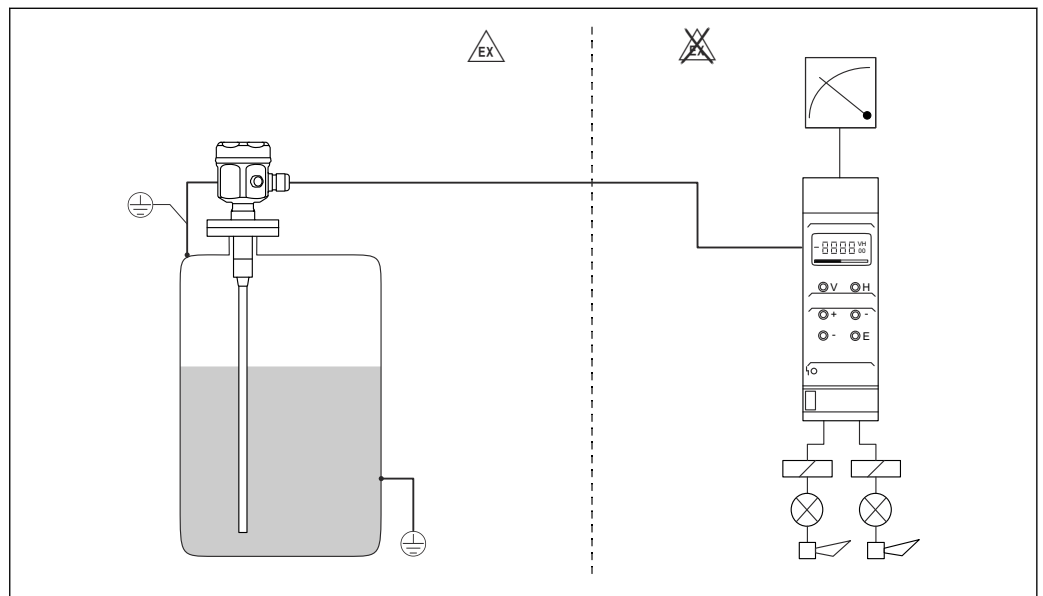
Das komplette Messsystem besteht aus:

- der kapazitiven Füllstandsonde Liquicap M FMI51
- dem Elektronikeinsatz FEI57C
- einem Messumformerspeisegerät

**i** Der zweiadrige Zuführung dient auch zur Übertragung des PFM-Signals.

In Kombination mit einer Versorgungseinheit arbeitet der FEI57C nur im 1-Kanal-Modus und ohne automatische Ausrichtungskorrektur.

Für den FEI57C ist kein Messumformerspeisegerät mehr erhältlich (Gerät nachrüsten). Für neue Installationen wird der FMI51 mit dem FEI50H empfohlen.



**1** Füllstandsmessung

A0040753

## Eingang

### Messgröße

Kontinuierliche Messung der Kapazitätsänderung zwischen dem Sondenstab und der Behälterwand oder dem Masserohr; die Kapazitätsänderung hängt vom Füllstand der Flüssigkeit ab.

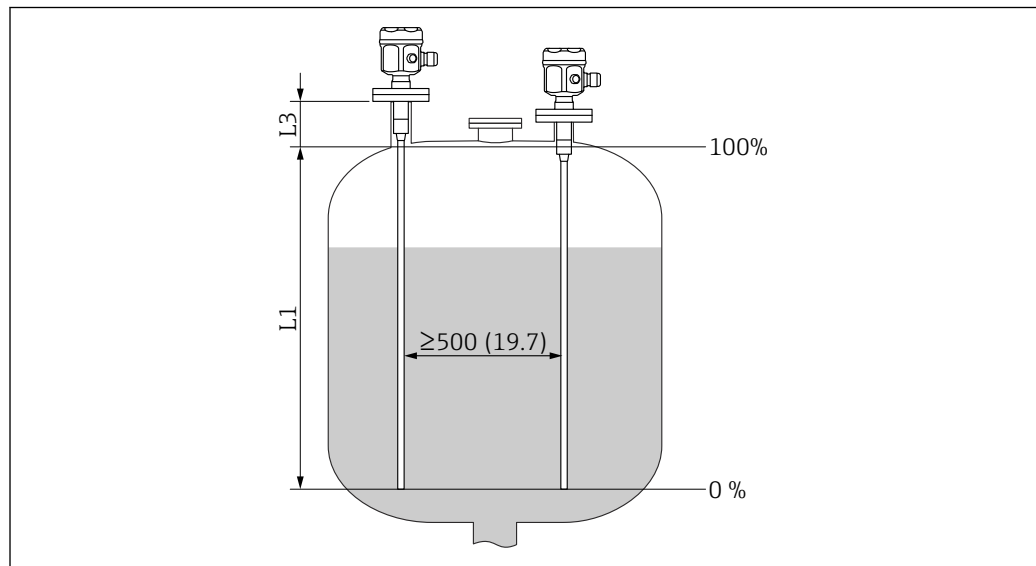
Bedeckte Sonde -> hohe Kapazität.

Freie Sonde -> niedrige Kapazität.

### Messbereich

- Messfrequenz:  
500 kHz
- Messspanne  $\Delta C$ 
  - empfohlen: 25 ... 4 000 pF
  - möglich: 2 ... 4 000 pF
- Endkapazität  $C_E$ :  
maximal 4 000 pF
- abgleichbare Anfangskapazität  $C_A$ :
  - < 6 m (20 ft) 0 ... 2 000 pF
  - > 6 m (20 ft) 0 ... 4 000 pF

### Messbedingungen



A0040419

Maßeinheit mm (in)

L1 Messbereich

L3 Inaktive Länge

Messbereich L1 kann von der Spitze der Sonde bis zum Prozessanschluss reichen.

Insbesondere für kleine Behälter geeignet.

Die 0%- und 100%-Justierung kann umgekehrt werden.



Bei Einbau in einen Stutzen inaktive Länge (L3) verwenden.



## Ausgang

---

### Ausgangssignal

#### **FEI50H (4 ... 20 mA / HART Version 5)**

3,8 ... 20,5 mA mit HART-Protokoll

#### **FEI57C (PFM-Ausgang)**

Der Transmitter überlagert Stromimpulse (PFM-Signal 60 ... 2 800 Hz) mit einer Impulsbreite von ca. 100 µs und einer Stromstärke von ca. 8 mA auf dem Versorgungsstrom.

---

### Ausfallsignal

#### **FEI50H (4 ... 20 mA / HART Version 5)**

Die Fehlerdiagnose lässt sich wie folgt aufrufen:

- rote LED auf der Vor-Ort-Anzeige
- Fehlersymbol auf der Vor-Ort-Anzeige
- Klartextanzeige
- Stromausgang 22 mA
- Digitale Schnittstelle: HART-Status- und Fehlermeldung

#### **FEI57C (PFM-Ausgang)**

Die Fehlerdiagnose lässt sich wie folgt aufrufen:

- rote LED auf der Vor-Ort-Anzeige
- Vor-Ort-Anzeige an den Auswertegeräten

---

### Linearisierung

#### **FEI50H (4 ... 20 mA / HART Version 5)**

Die Linearisierungsfunktion des Liquicap M ermöglicht die Umrechnung des Messwertes in jede gewünschte Längen- oder Volumeneinheit. Für die Volumenberechnung von horizontalen zylindrischen Tanks und Kugeltanks sind Linearisierungstabellen fest einprogrammiert. Alle anderen Tabellen mit bis zu 32 Wertepaaren können manuell oder halbautomatisch eingegeben werden.

#### **FEI57C (PFM-Ausgang)**


Die Linearisierung erfolgt in den Transmittern.

## Spannungsversorgung

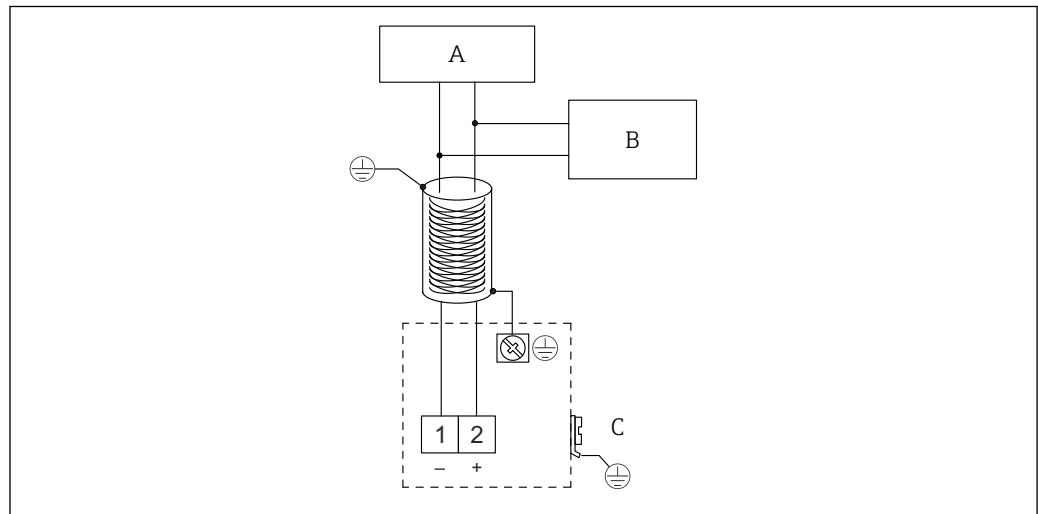
### Klemmenbelegung

#### FEI50H (4 ... 20 mA / HART Version 5)

Die zweiadrige Anschlussleitung wird an die Schraubklemmen mit dem Leiterquerschnitt von  $0,5 \dots 2,5 \text{ mm}^2$  (20 ... 13 AWG) im Anschlussraum des Elektronikeinsatzes angeschlossen. Wird das überlagerte Kommunikationssignal (HART) verwendet, ist ein geschirmtes Kabel zu verwenden, wobei die Schirmung am Sensor und an der Spannungsversorgung anzuschließen ist. Schutzschaltungen gegen Verpolung, HF-Einflüsse und Überspannungsspitzen sind eingebaut.

 Die Schirmung ist am Sensor und an der Spannungsversorgung anzuschließen. Schutzschaltungen gegen Verpolung, HF-Einflüsse und Überspannungsspitzen sind eingebaut.

Nähere Informationen sind im Dokument "EMV Prüfgrundlagen", TI00241F, zu finden.



A0040479


A Versorgungsspannung, Kommunikationswiderstand  $250 \Omega$

B Commubox FXA195

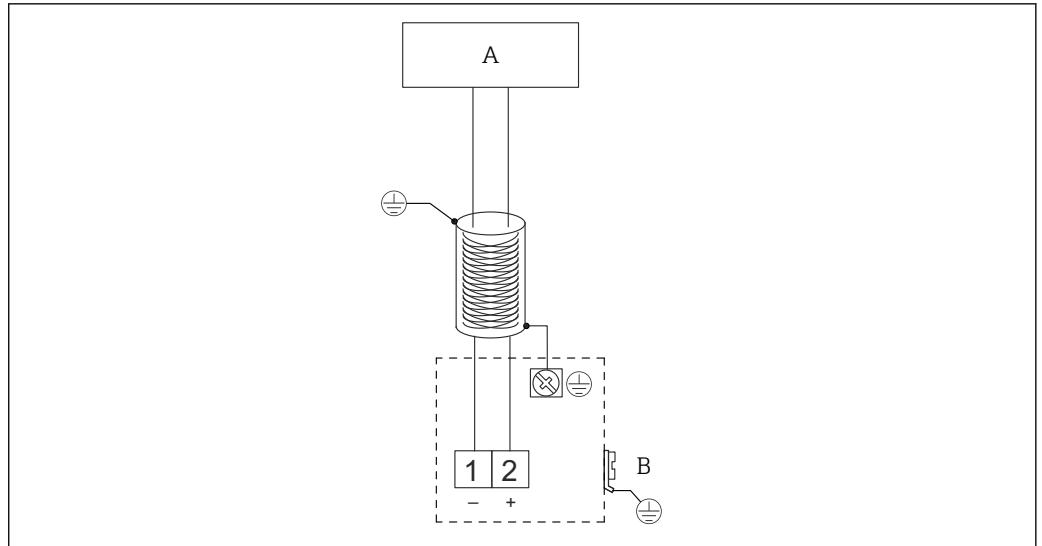
C Interne Erdungsklemme

#### FEI57C (PFM-Ausgang)

Die zweiadrige geschirmte Anschlussleitung mit einem Kabelwiderstand von maximal  $25 \Omega$  pro Ader wird an den Schraubklemmen (Leiterquerschnitt  $0,5 \dots 2,5 \text{ mm}$  ( $0,02 \dots 0,1 \text{ in}$ )) im Anschlussraum angeschlossen.

 Die Schirmung ist am Sensor und an der Spannungsversorgung anzuschließen. Schutzschaltungen gegen Verpolung, HF-Einflüsse und Überspannungsspitzen sind eingebaut.

Nähere Informationen sind im Dokument "EMV Prüfgrundlagen", TI00241F, zu finden.



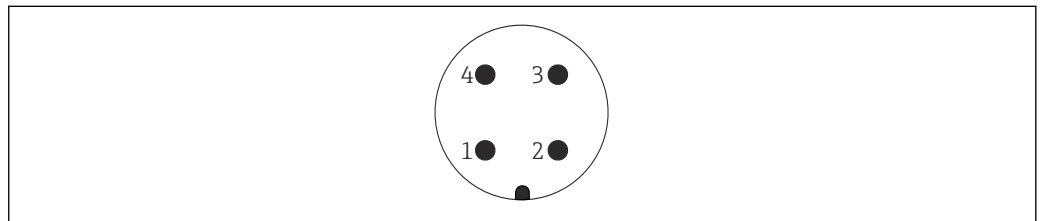
A0040776

A Auswertegerät  
B Interne Erdungsklemme

**Gerätestecker**

Bei der Ausführung mit M12-Stecker ist es nicht notwendig, das Gehäuse zu öffnen, um die Signalleitung anzuschließen.

**PIN-Belegung beim Stecker M12**



A0011175

1 Positives Potenzial  
2 Nicht belegt  
3 Negatives Potenzial  
4 Masse

**Versorgungsspannung**

Bei allen im Folgenden aufgeführten Spannungswerten handelt es sich um die Klemmenspannung direkt am Gerät.

**FEI50H (4 ... 20 mA / HART Version 5)**

- 12,0 ... 36,0 V<sub>DC</sub> – ein Gerät, das in einem nicht explosionsgefährdeten Bereich montiert ist
- 12,0 ... 30,0 V<sub>DC</sub> – ein Gerät, das in Ex-Bereichen Ex ia montiert ist
- 14,4 ... 30,0 V<sub>DC</sub> – ein Gerät, das in Ex-Bereichen Ex d montiert ist

**FEI57C (PFM-Ausgang)**

14,8 V<sub>DC</sub> vom angeschlossenen Speisegerät

Beide Elektronikensätze verfügen über einen integrierten Verpolungsschutz.

**Leistungsaufnahme**

**FEI50H (4 ... 20 mA / HART Version 5)**

- mindestens: 40 mW
- maximal: 800 mW

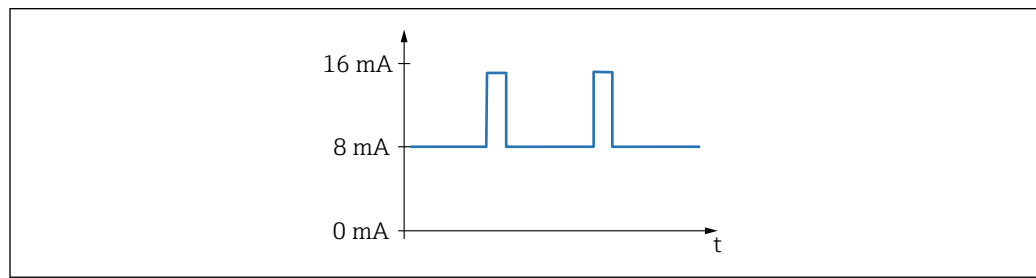
**FEI57C (PFM-Ausgang)**

maximal: 250 mW

**Stromaufnahme**

**FEI50H (4 ... 20 mA / HART Version 5)**

- Stromaufnahme: 3,8 ... 22 mA
- HART-Multidrop-Betrieb: 4 mA
- Restwelligkeit HART: 47 ... 125 Hz U<sub>SS</sub> = 200 mV mit 500 Ω
- Rauschsignal HART: 0,5 ... 10 kHz U<sub>eff</sub> < 2,2 mV mit 500 Ω

**FEI57C (PFM-Ausgang)**

A0040777

2 Frequenz 60 ... 2 800 Hz

**Kabeleinführungen**

Kabelverschraubung  
 M20×1,5<sup>1)</sup> - nur für Ex d-Kabeleinführung  
 Im Lieferumfang sind zwei Kabelverschraubungen enthalten.  
 Kabeleinführung  
 G½ oder ½NPT

**Leistungsmerkmale****Referenzbedingungen**

Raumtemperatur: +20 °C (+68 °F)±5 °C (±8 °F).  
 Messspanne: ΔC = 25 ... 4 000 pF empfohlen, 2 ... 4 000 pF möglich.

**Messabweichung**

Nichtwiederholbarkeit (Reproduzierbarkeit) gemäß DIN 61298-2:  
 maximal ±0,1 %  
 Nichtlinearität für Grenzpunkteinstellung (Linearität) gemäß DIN 61298-2:  
 maximal ±0,5 %

**Einfluss der Umgebungstemperatur**

**Elektronikeinsatz**  
 < 0,06 %/10 K bezogen auf den Messbereichsendwert  
**Separatgehäuse**  
 Kapazitätsänderung der Anschlussleitung 0,015 pF / m pro K

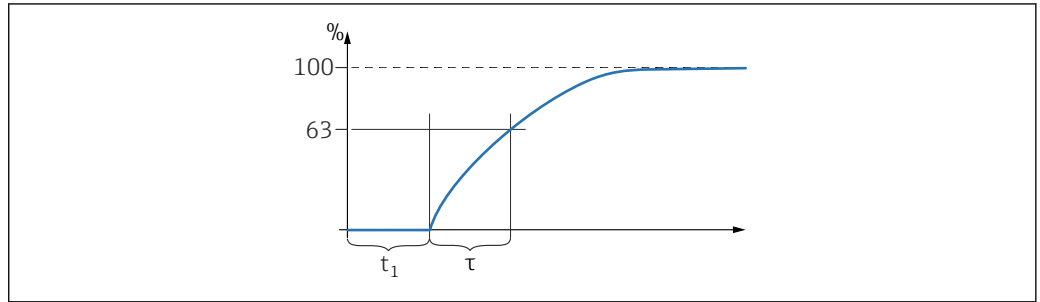
**Einfluss des Prozessdrucks**

Bei vollisolierten Sonden in leitenden Flüssigkeiten:  
 < 10,0 % bezogen auf den Messbereichsendwert

**Einschaltverhalten**

**FEI50H (4 ... 20 mA / HART Version 5)**  
 14 s, stabiler Messwert nach Einschaltvorgang, Inbetriebnahme im sicheren Zustand 22 mA  
**FEI57C (PFM-Ausgang)**  
 1,5 s, stabiler Messwert nach Einschaltvorgang, Inbetriebnahme im sicheren Zustand 22 mA

1) Metrisches Feingewinde.

**Reaktionszeiten auf Messwerte**

A0040622

$\tau$  Zeitkonstante  
 $t_1$  Totzeit

**FEI50H (4 ... 20 mA / HART Version 5)**

Betriebsart:  $t_1 \leq 0,3$  s

SIL-Betriebsart:  $t_1 \leq 0,5$  s

**FEI57C (PFM-Ausgang)**

Zeitkonstante des Auswertegerätes beachten.

$t_1 = 0,3$  s

**Reaktionszeit****FEI50H (4 ... 20 mA / HART Version 5)**

Die Reaktionszeit wirkt sich auf die Geschwindigkeit aus, in der die Anzeige und der Stromausgang auf Füllstandsänderungen reagieren.

Die Werkseinstellung für die Zeitkonstante  $\tau = 1$  s; 0 ... 60 s kann eingestellt werden.

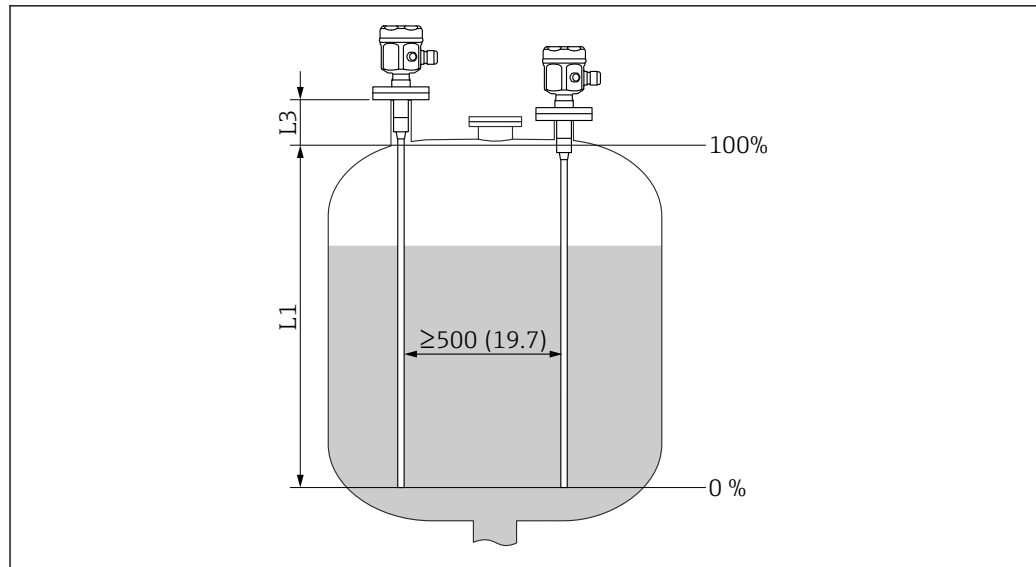
**Genauigkeit der Werkskalibrierung**

Leerabgleich (0 %) und Vollabgleich (100 %):

- Sondenlänge < 2 m (6,6 ft)  
 $\leq 5$  mm (0,2 in)
- Sondenlänge > 2 m (6,6 ft)  
ca.  $\leq 2$  %

Normbedingungen für die Werkskalibrierung:

- Leitfähigkeit des Mediums  $\geq 100$   $\mu\text{S}/\text{cm}$
- Mindestabstand zur Behälterwand = 250 mm (9,84 in)



A0040419

Maßeinheit mm (in)

L1 Messbereich von der Spitze der Sonde bis zum Prozessanschluss

L3 Inaktive Länge



Bei einem eingebauten Gerät ist eine Nachkalibrierung nur erforderlich, wenn:

- der 0 %- oder der 100 %-Wert spezifisch für den Kunden angepasst werden muss
- die Flüssigkeit nicht leitfähig ist
- der Abstand der Sonde zur Behälterwand < 250 mm (9,84 in) ist

## Auflösung

### FEI50H (4 ... 20 mA / HART Version 5)

Analog in % (4 ... 20 mA)

- 11 bit/ 2 048 steps, 8  $\mu$ A
- die Auflösung der Elektronik kann direkt in die Längeneinheiten der Sonde konvertiert werden.  
Wenn die Länge der Stabsonde z. B. 1 000 mm beträgt, dann beträgt die Auflösung 1 000 mm/ 2048 = 0,48 mm

### FEI57C (PFM-Ausgang)

Null-Frequenz  $f_0 = 60$  Hz

- Empfindlichkeit des Elektronikeinsatzes = 0,685 Hz/pF
- Einführung auf dem Auswertegerät FMC671 unter V3H5 und V3H6 oder V7H5 und V7H6

## Einbau

### Stabsonden

Die Stabsonde FMI 51 kann installiert werden:

- in leitfähigen Metallbehältern
- in nicht leitfähigen Kunststoffbehältern
- vertikal von oben oder unten

- i**
- Die Sonde darf die Behälterwand nicht berühren! Keine Sonden im Befüllstrom installieren.
  - Bei Verwendung von Rühr tanks sicherstellen, dass die Sonde in einem sicheren Abstand zum Rührwerk eingebaut wird.
  - Werden mehrere Sonden nebeneinander eingebaut, muss zwischen den Sonden ein Abstand von mindestens 500 mm (19,7 in) eingehalten werden.
  - Bei starker seitlicher Belastung sind Stabsonden mit Masserohr zu verwenden.
  - Bei der Montage ist darauf zu achten, dass eine gute elektrisch leitende Verbindung zwischen dem Prozessanschluss und dem Tank besteht. Hierzu beispielsweise elektrisch leitfähiges Dichtungsband verwenden.

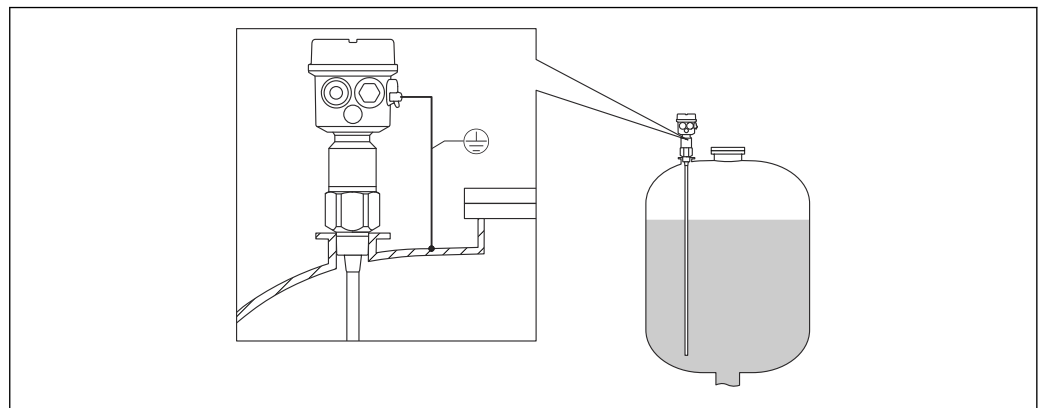
Wenn der Prozessanschluss der Sonde vom Metallbehälter isoliert ist (z. B. durch einen Dichtungswerkstoff), dann muss der Erdanschluss am Sondengehäuse über ein kurzes Kabel mit dem Behälter verbunden werden.

Wird die Sonde in einem Kunststoffbehälter installiert, ist eine Sonde mit Masserohr zu verwenden. Das Sondengehäuse muss geerdet werden.

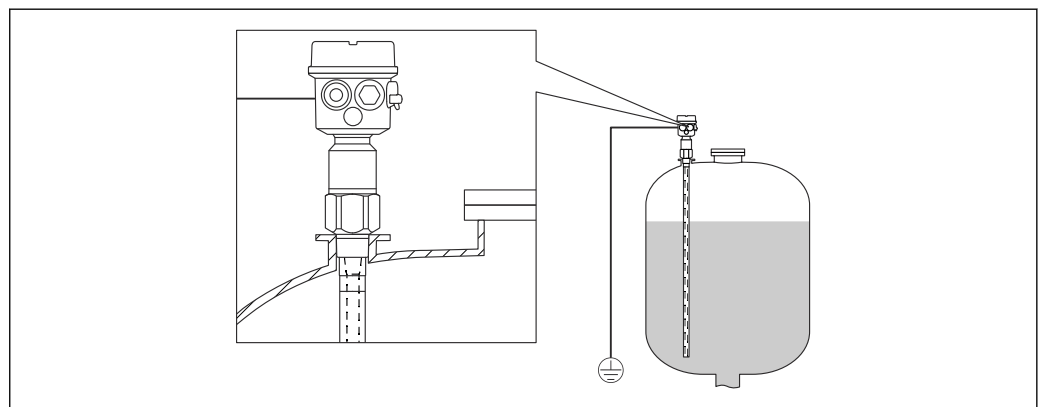
- i** Eine vollisolierte Stabsonde kann weder gekürzt noch verlängert werden.

Ist die Isolierung der Stabsonde beschädigt, führt dies zu falschen Messungen.

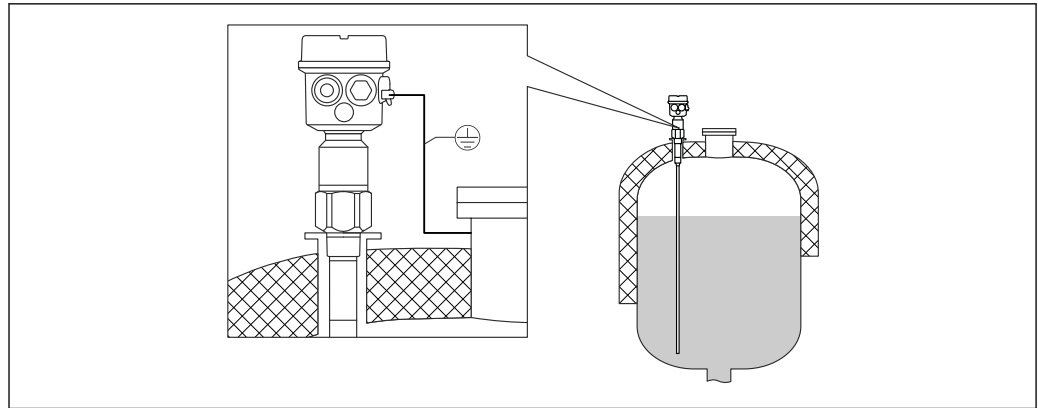
Die folgenden Anwendungsbeispiele zeigen den vertikalen Einbau für eine kontinuierliche Füllstandsmessung.



**3** Sonde mit leitfähigem Behälter

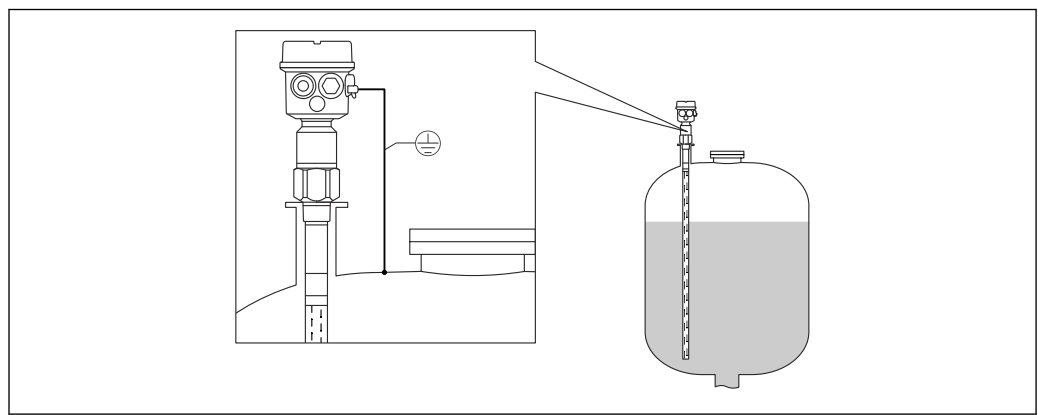


**4** Sonde mit Masserohr für nicht leitfähigen Behälter



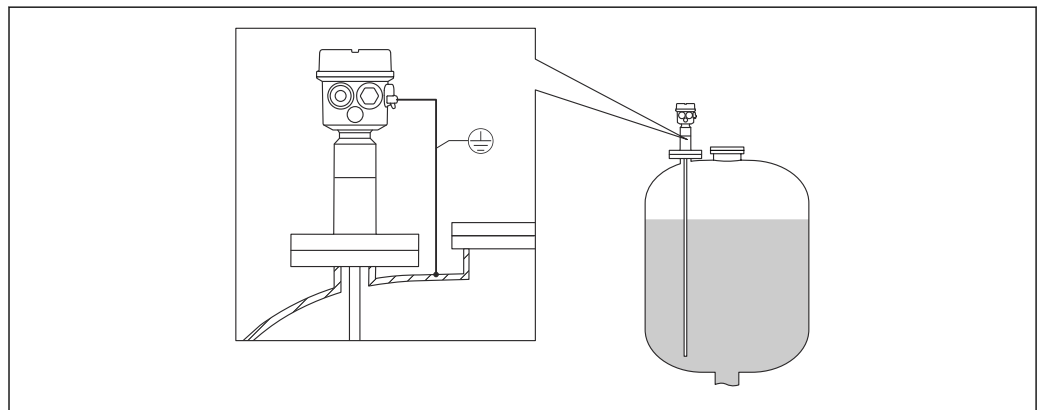
A0040427

5 Sonde mit inaktiver Länge für isolierten Behälter



A0040428

6 Sonde mit Masserohr und inaktiver Länge für Montagestutzen

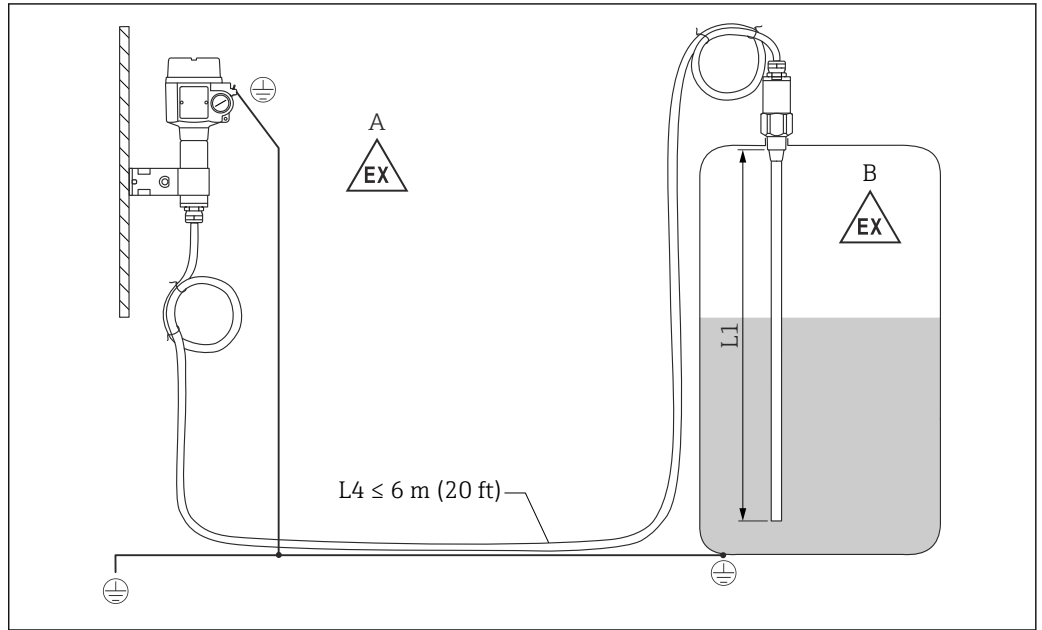


A0040429

7 Vollisolierte Sonde mit plattiertem Flansch für aggressive Medien



Sonde mit Separatgehäuse



A0040466

8 Anschluss der Sonde und des Separatgehäuses

- A Explosionsgefährdete Zone 1
- B Explosionsgefährdete Zone 0
- L1 Stablänge: maximal 4 m (13 ft)
- L4 Kabellänge

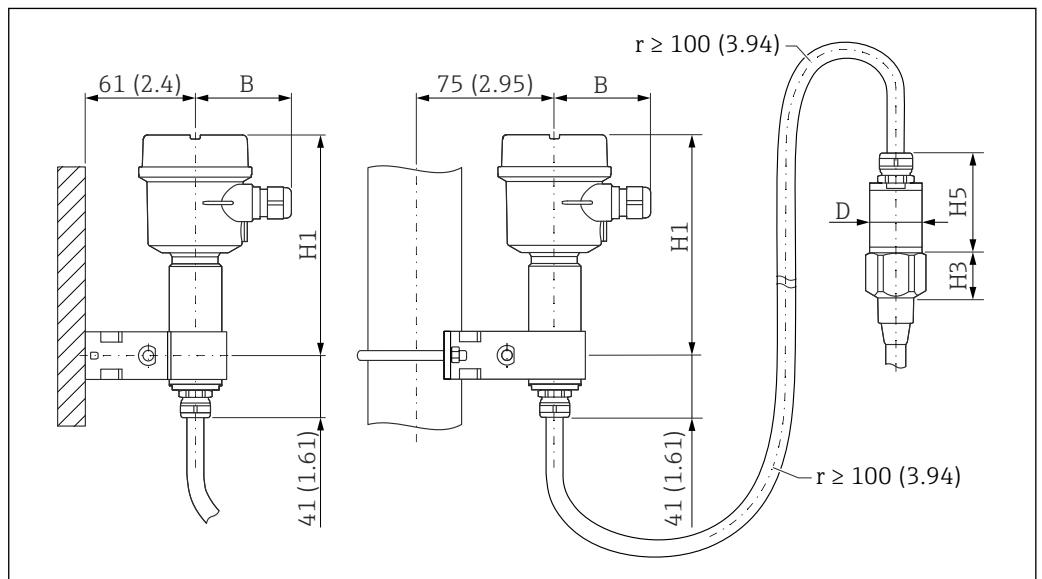
Die maximale Kabellänge L4 und die Stablänge L1 dürfen 10 m (33 ft) nicht überschreiten.

**i** Die maximale Kabellänge zwischen der Sonde und dem Separatgehäuse beträgt 6 m (20 ft). Bei Bestellung eines Liquicap M mit Separatgehäuse ist die erforderliche Kabellänge anzugeben.

Soll die Kabelverbindung gekürzt oder durch eine Wand geführt werden, ist sie vom Prozessanschluss zu trennen.

Aufbauhöhen: Separatgehäuse

- i** Das Kabel hat:
- Mindestbiegeradius  $r \geq 100$  mm (3,94 in)
  - Durchmesser  $\varnothing 10,5$  mm (0,41 in)
  - Außenmantel aus Silikon, Kerbbeständigkeit



A0040471

9 Gehäuseseite: Wandmontage, Rohrmontage und Sensorseite. Maßeinheit mm (in)

Parameterwerte:<sup>2)</sup>

#### Polyestergehäuse (F16)

- B: 76 mm (2,99 in)
- H1: 172 mm (6,77 in)

#### Polyestergehäuse (F15)

- B: 64 mm (2,52 in)
- H1: 166 mm (6,54 in)

#### Aluminiumgehäuse (F17)

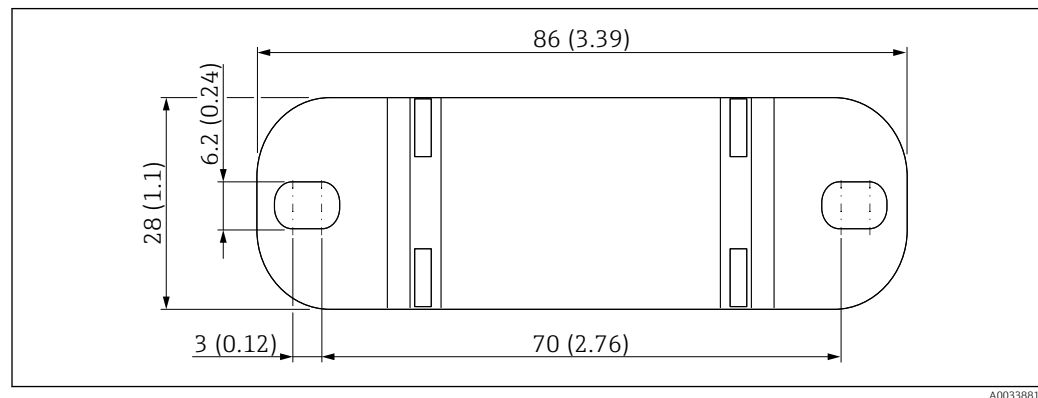
- B: 65 mm (2,56 in)
- H1: 177 mm (6,97 in)

#### D und H5 Parameterwert

- Sonden  $\varnothing 10$  mm (0,39 in)-Stab:
  - D: 38 mm (1,5 in)
  - H5: 66 mm (2,6 in)
- Sonden  $\varnothing 16$  mm (0,63 in)-Stab, ohne vollisolierte inaktive Länge und Gewinde G $\frac{3}{4}$ ", G1", NPT $\frac{3}{4}$ ", NPT1", Clamp 1", Clamp 1 $\frac{1}{2}$ ", Universal  $\varnothing 44$  mm (1,73 in), Flansch < DN50, ANSI 2", 10K50:
  - D: 38 mm (1,5 in)
  - H5: 66 mm (2,6 in)
- Sonden  $\varnothing 16$  mm (0,63 in)-Stab, ohne vollisolierte inaktive Länge und Gewinde: G1 $\frac{1}{2}$ ", NPT1 $\frac{1}{2}$ ", Clamp 2", DIN 11851, Flansch  $\geq$  DN50, ANSI 2", 10K50:
  - D: 50 mm (1,97 in)
  - H5: 89 mm (3,5 in)
- Sonden  $\varnothing 22$  mm (0,87 in)-Stab, mit vollisolierter inaktiver Länge:
  - D: 38 mm (1,5 in)
  - H5: 89 mm (3,5 in)

#### Wandhalterung

- i
  - Im Lieferumfang ist eine Wandhalterung enthalten.
  - Die Wandhalterung muss zuerst am Separatgehäuse angeschraubt werden, bevor sie als Bohrschablone verwendet werden kann.
  - Der Abstand zwischen den Bohrlöchern wird reduziert, indem die Halterung an das Separatgehäuse angeschraubt wird.




Maßeinheit mm (in)

## Umgebung

### Umgebungstemperatur

- Gehäuse F16:  $-40 \dots +70$  °C ( $-40 \dots +158$  °F)
- Übriges Gehäuse:  $-50 \dots +70$  °C ( $-58 \dots +158$  °F)
- Einschränkung (Derating) beachten
- Bei Betrieb im Freien Wetterschutzhaube verwenden

2) Siehe Parameter in den Zeichnungen.

<b>Lagerung und Transport</b>	Für Lagerung und Transport ist das Messgerät stoßsicher zu verpacken. Dafür bietet die Originalverpackung optimalen Schutz. Die zulässige Lagertemperatur beträgt -50 ... +85 °C (-58 ... +185 °F).
<b>Klimaklasse</b>	DIN EN 60068-2-38/IEC 68-2-38: Prüfung Z/AD
<b>Schwingungsfestigkeit</b>	DIN EN 60068-2-64/IEC 68-2-64: 20 ... 2 000 Hz, 0,01 g <sup>2</sup> /Hz
<b>Stoßfestigkeit</b>	DIN EN 60068-2-27/IEC 68-2-27: 30 g Beschleunigung
<b>Reinigung</b>	<p><b>Gehäuse:</b></p> <p>Sicherstellen, dass die Gehäuseoberfläche und die Dichtungen beständig gegenüber Reinigungsmitteln sind.</p> <p><b>Sonde:</b></p> <p>Je nach Anwendung kann es auf dem Sondenstab zu Ablagerungen durch Verunreinigungen oder Verschmutzungen kommen. Hohe Mengen von Ablagerungen können das Messergebnis beeinflussen.</p> <p>Wenn das Medium dazu tendiert, hohe Mengen an Ablagerungen zu verursachen, empfiehlt sich daher die regelmäßige Reinigung des Sondenstabs.</p> <p>Sicherstellen, dass beim Abspritzen des Sondenstabs oder bei einer mechanischen Reinigung die Isolierung des Sondenstabs nicht beschädigt wird.</p>
<b>Schutzart</b>	<p> Alle Schutzarten gemäß EN60529. Type4X Schutzart gemäß NEMA250.</p> <p><b>Polyestergehäuse F16</b> Schutzart:</p> <ul style="list-style-type: none"> <li>▪ IP66</li> <li>▪ IP67</li> <li>▪ Type4X</li> </ul> <p><b>Edelstahlgehäuse F15</b> Schutzart:</p> <ul style="list-style-type: none"> <li>▪ IP66</li> <li>▪ IP67</li> <li>▪ Type4X</li> </ul> <p><b>Aluminiumgehäuse F17</b> Schutzart:</p> <ul style="list-style-type: none"> <li>▪ IP66</li> <li>▪ IP67</li> <li>▪ Type4X</li> </ul> <p><b>Aluminiumgehäuse F13 mit gasdichter Prozessdichtung</b> Schutzart:</p> <ul style="list-style-type: none"> <li>▪ IP66</li> <li>▪ IP68<sup>3)</sup></li> <li>▪ Type4X</li> </ul> <p><b>Edelstahlgehäuse F27 mit gasdichter Prozessdichtung</b> Schutzart:</p> <ul style="list-style-type: none"> <li>▪ IP66</li> <li>▪ IP67</li> <li>▪ IP68<sup>3)</sup></li> <li>▪ Type4X</li> </ul> <p><b>Aluminiumgehäuse T13 mit gasdichter Prozessdichtung und getrenntem Anschlussraum (Ex d)</b> Schutzart:</p> <ul style="list-style-type: none"> <li>▪ IP66</li> <li>▪ IP68<sup>3)</sup></li> <li>▪ Type4X</li> </ul>

3) Nur mit Kabeldurchführung M20 oder Gewinde G½.

**Separatgehäuse**

Schutzart:

- IP66
- IP68 <sup>3)</sup>
- Type4X

---

**Elektromagnetische Verträglichkeit (EMV)**

Störaussendung nach EN 61326, Betriebsmittel der Klasse B. Störfestigkeit nach EN 61326, Anhang A (Industriebereich) und NAMUR-Empfehlung NE 21 (EMV).

Fehlerstrom gemäß NAMUR NE43: FEI50H = 22 mA.

Es kann ein handelsübliches Standardinstallationskabel verwendet werden.



Informationen zum Anschließen der geschirmten Kabel sind in der Technischen Information TI00241F, "EMV Prüfgrundlagen", zu finden.

## Prozess

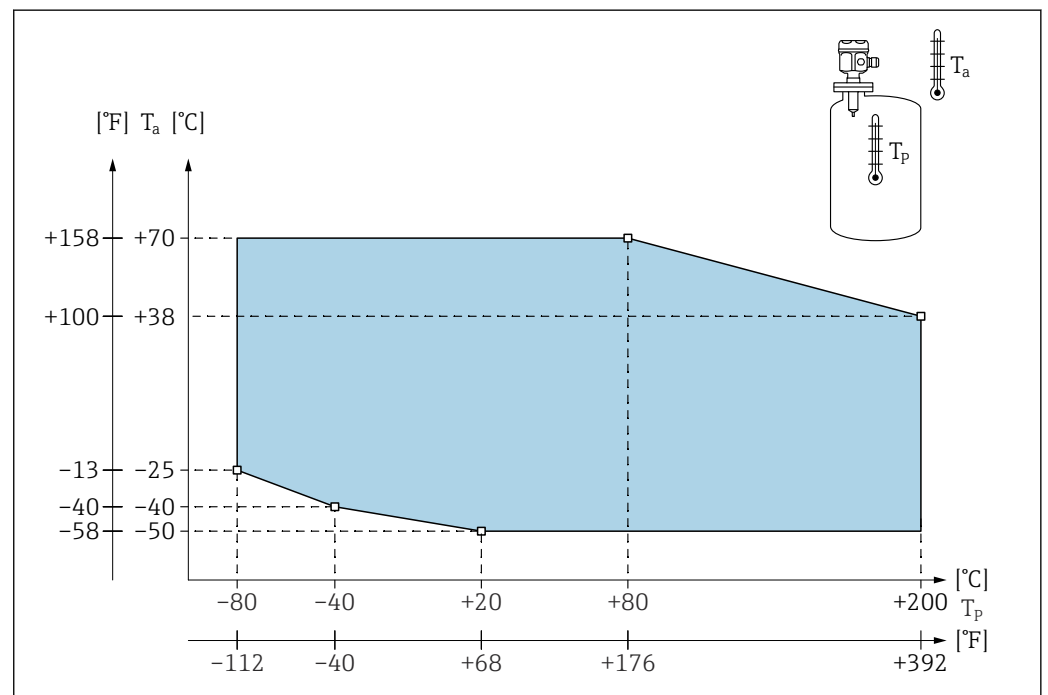
### Prozesstemperaturbereich

Die folgenden Diagramme gelten für:

- Isolierung
  - PTFE
  - PFA
- Standard-Anwendungen außerhalb von explosionsgefährdeten Bereichen

**i** Die Temperatur ist auf  $T_a -40\text{ °C}$  ( $-40\text{ °F}$ ) beschränkt, wenn das Polyestergehäuse F16 verwendet oder die Zusatzausstattung B ausgewählt wird: frei von lackbenetzungsstörenden Substanzen (LABS).

### Sonde mit Kompaktgehäuse

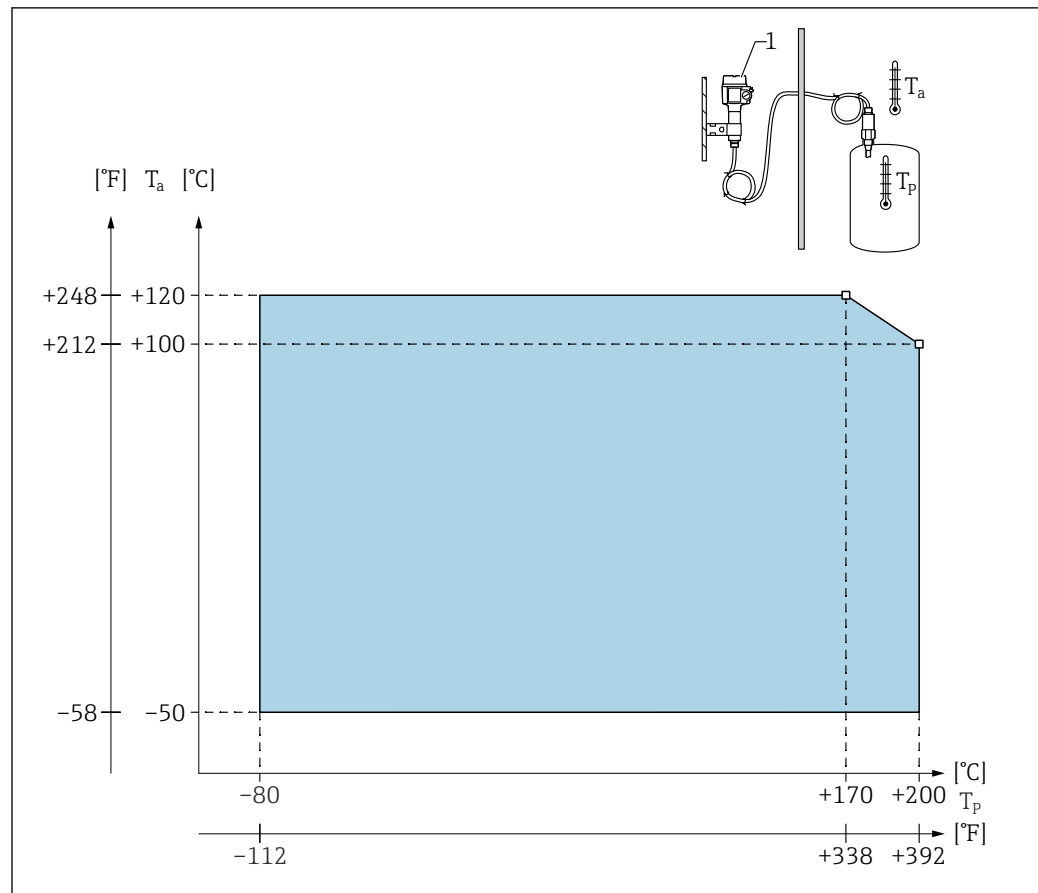


**10** Grafik Prozessdruckbereich: Sonde mit Kompaktgehäuse

$T_a$  Umgebungstemperatur

$T_p$  Prozesstemperatur

## Sonde mit Separatgehäuse



11 Grafik Prozessdruckbereich: Sonde mit Separatgehäuse

$T_a$  Umgebungstemperatur

$T_p$  Prozesstemperatur

1 Die zulässige Umgebungstemperatur für das Separatgehäuse ist die gleiche, die auch für das Kompaktgehäuse angegeben ist.

## Einfluss der Prozesstemperatur

Bei vollisolierten Sonden Fehler typischerweise 0,13 %/K bezogen auf den Messbereichsendwert.

## Prozessdruckgrenzen



Die Prozessdruckgrenzen hängen von den Prozessanschlüssen ab.

Siehe auch Kapitel "Prozessanschlüsse" → 28.

## Tastkopf Ø10 mm (0,39 in) inklusive Isolierung

-1 ... 25 bar (-14,5 ... 362,5 psi)

## Sonde Ø16 mm (0,63 in) inklusive Isolierung

- -1 ... 100 bar (-14,5 ... 1450 psi)
- im Hinblick auf eine inaktive Länge beträgt der maximal zulässige Prozessdruck 63 bar (913,5 psi)
- für CRN-Zulassung und inaktive Länge: der maximal zulässige Prozessdruck beträgt 32 bar (464 psi)

## Sonde Ø22 mm (0,87 in) inklusive Isolierung



-1 ... 50 bar (-14,5 ... 725 psi)

Welche Druckwerte bei höheren Temperaturen zugelassen sind, kann folgenden Normen entnommen werden:

- EN 1092-1: 2005 Tabelle, Anhang G2  
Das Material 1.4435 ist hinsichtlich Beständigkeit und Temperatureigenschaften mit dem Material 1.4404 (AISI 316L) identisch, das unter 13E0 in EN 1092-1 Tabelle 18 aufgeführt ist. Die chemische Zusammensetzung der beiden Materialien kann identisch sein.
- ASME B 16.5a - 1998 Tab. 2-2.2 F316
- ASME B 16.5a - 1998 Tab. 2.3.8 N10276
- JIS B 2220

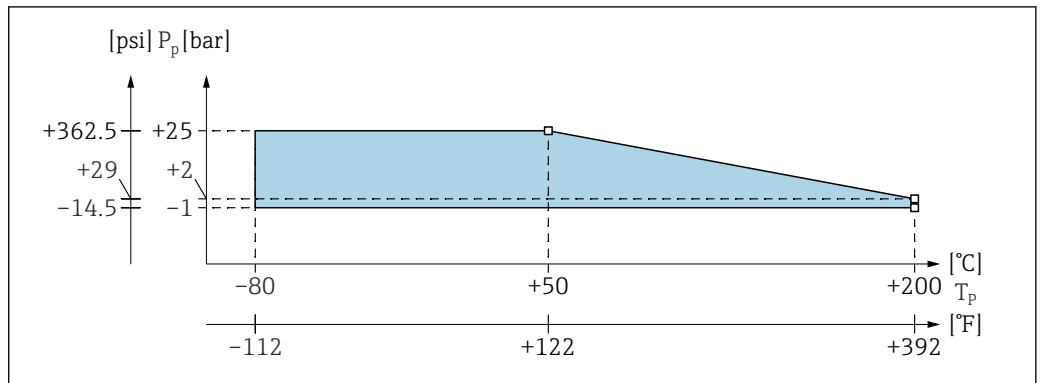
Es gilt der niedrigste Wert der Druckkurve des Geräts und des gewählten Flansches.

**Druck- und Temperatureinschränkung (Derating)**

 Siehe auch Kapitel "Prozessanschlüsse" →  28.

**Für Prozessanschlüsse 1/2", 3/4", 1", Flansche <DN50, <ANSI 2", <JIS 10K (Ø 10 mm (0,39 in)-Stab) und Prozessanschlüsse 3/4", 1", Flansche <DN50, <ANSI 2", <JIS 10K (Ø 16 mm (0,63 in)-Stab)**

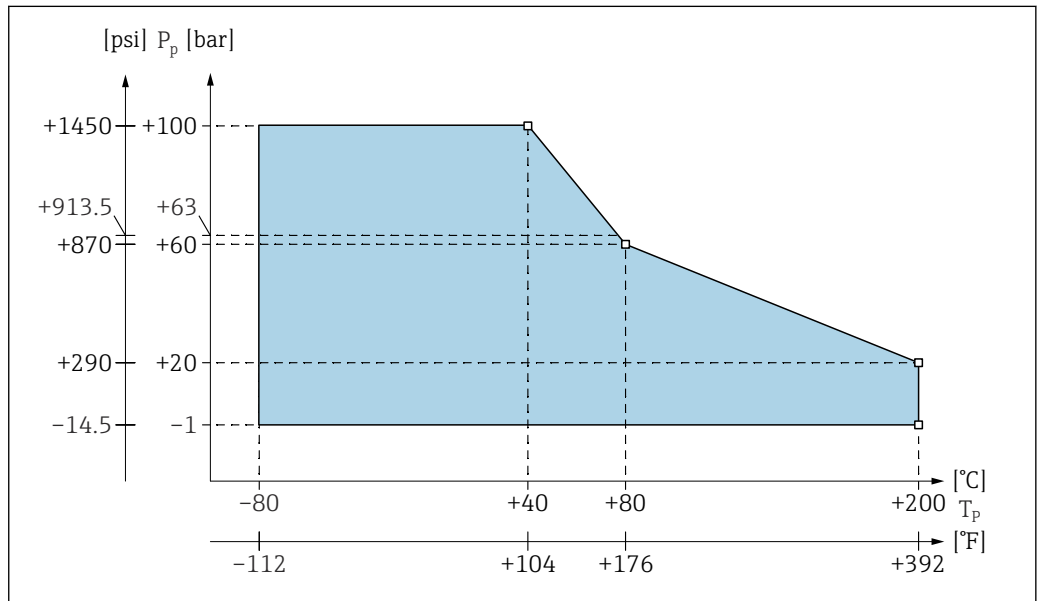
Stabilisierung: PTFE, PFA



$P_p$  Prozessdruck  
 $T_p$  Prozesstemperatur

**Für Prozessanschlüsse 1 1/2", Flansche ≥DN50, ≥ANSI 2", ≥JIS 10K (Ø 16 mm (0,63 in)-Stab)**

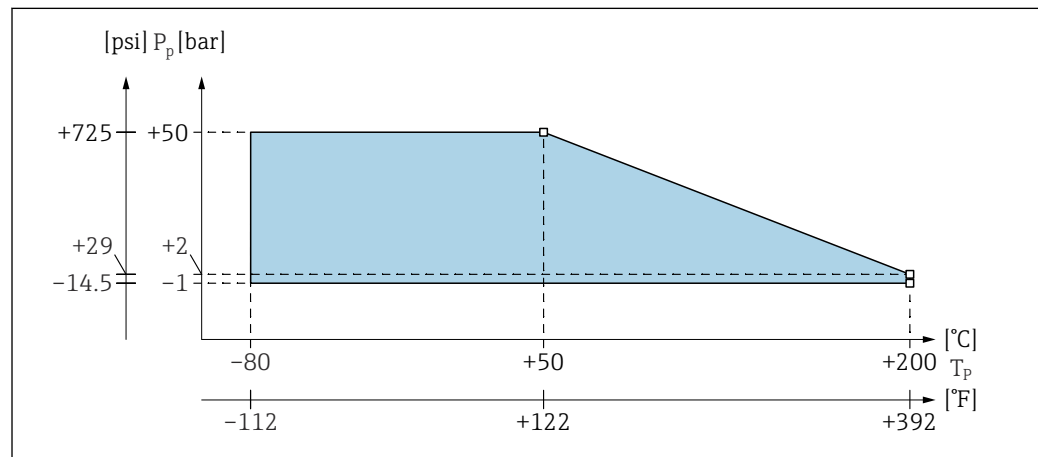
Stabilisierung: PTFE, PFA



$P_p$  Prozessdruck  
 $T_p$  Prozesstemperatur  
63 Prozessdruck für Sonden mit einer inaktiven Länge

Mit einer vollisolierten inaktiven Länge ( $\varnothing$  22 mm (0,87 in)-Stab)

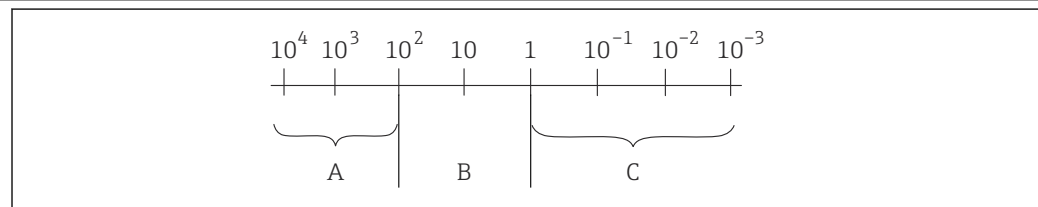
Stabilisierung: PTFE, PFA



A0043642

$P_p$  Prozessdruck  
 $T_p$  Prozesstemperatur

## Leitfähigkeit



A0040690

12 Maßeinheit:  $\mu\text{S}/\text{cm}$

- A Die Messgenauigkeit ist unabhängig von der Leitfähigkeit und dem Wert der Dielektrizitätskonstanten. In diesem Bereich gilt die Werkskalibrierung.
- B Die Messgenauigkeit ist abhängig vom Wert der Dielektrizitätskonstanten und der Leitfähigkeit des Mediums. Messung nicht empfehlenswert, daher bitte ein anderes Messprinzip auswählen.
- C Die Messgenauigkeit ist abhängig vom Wert der Dielektrizitätskonstanten.

Typische DK-Werte (Dielektrizitätskonstante):

- Luft:  $1 \mu\text{S}/\text{cm}$
- Unterdruck:  $1 \mu\text{S}/\text{cm}$
- Allgemeine Flüssiggase:  $1,2 \dots 1,7 \mu\text{S}/\text{cm}$
- Benzin:  $1,9 \mu\text{S}/\text{cm}$
- Dieseldieselkraftstoff:  $2,1 \mu\text{S}/\text{cm}$
- Allgemeine Öle:  $2 \dots 4 \mu\text{S}/\text{cm}$
- Methyläther:  $5 \mu\text{S}/\text{cm}$
- Butanol:  $11 \mu\text{S}/\text{cm}$
- Ammoniak:  $21 \mu\text{S}/\text{cm}$
- Latex:  $24 \mu\text{S}/\text{cm}$
- Ethanol:  $25 \mu\text{S}/\text{cm}$
- Natronlauge:  $22 \dots 26 \mu\text{S}/\text{cm}$
- Aceton:  $20 \mu\text{S}/\text{cm}$
- Glycerin:  $37 \mu\text{S}/\text{cm}$
- Wasser:  $81 \mu\text{S}/\text{cm}$

 Weitere Informationen und Dielektrizitätskonstanten (DK-Werte) sind im Download-Bereich der Endress+Hauser Website zu finden:

- Endress+Hauser DK Handbuch (CP01076F)
- Endress+Hauser "DK Werte" (App Store E+H) für Android und iOS

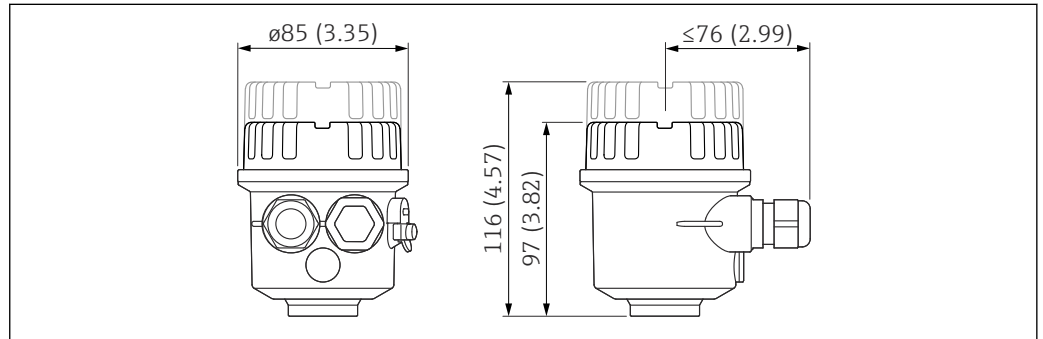


## Konstruktiver Aufbau

### Bauform, Abmessungen

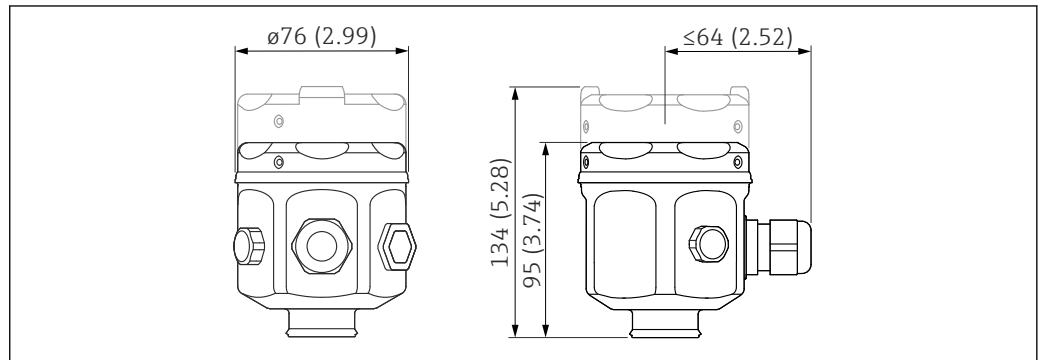
#### Gehäuse

##### Polyestergehäuse F16



A0040691

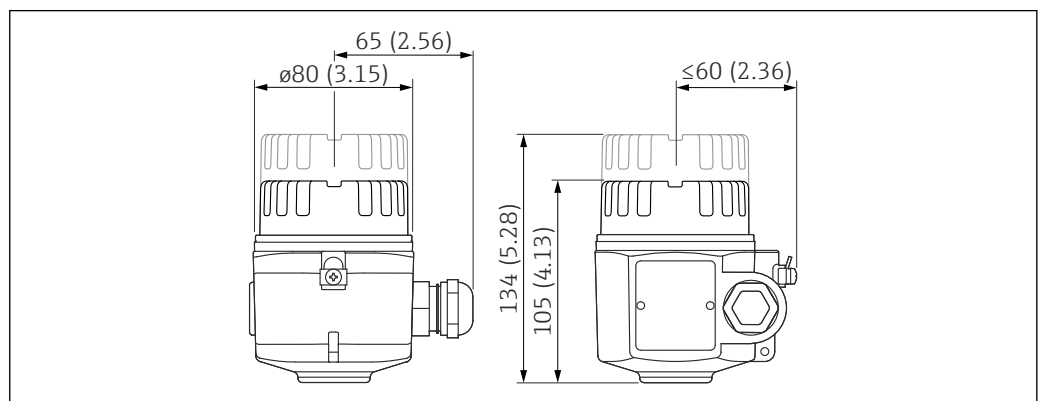
##### Edelstahlgehäuse F15



A0040692

Maßeinheit mm (in)

##### Aluminiumgehäuse F17

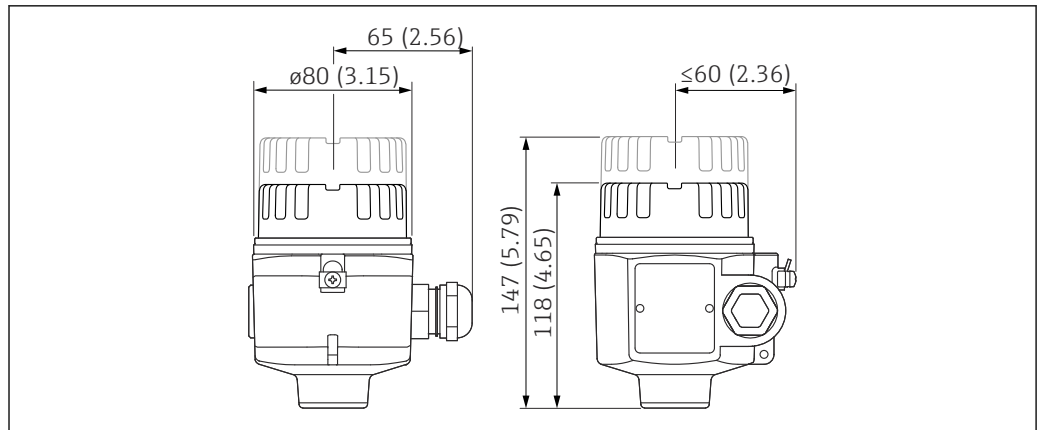


A0040693

Maßeinheit mm (in)

##### Aluminiumgehäuse F13

Mit gasdichter Prozessdichtung.

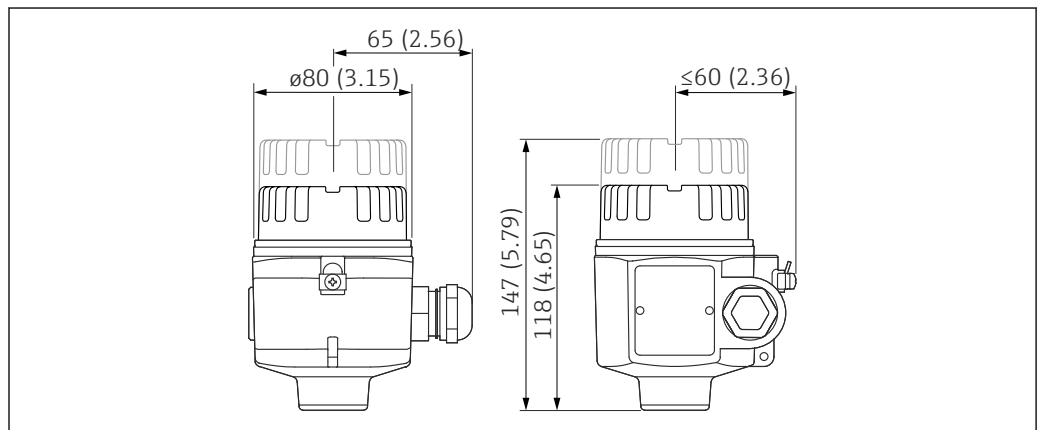


A0040694

Maßeinheit mm (in)

#### Edelstahlgehäuse F27

Mit gasdichter Prozessdichtung.

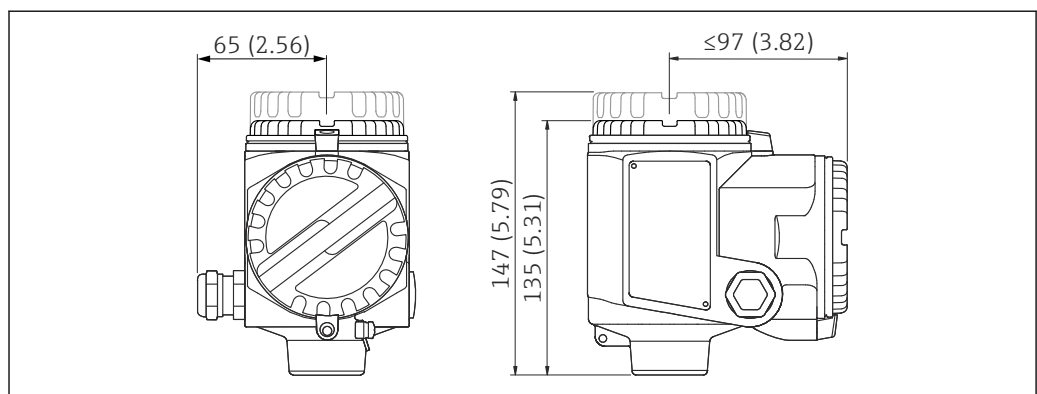


A0040694

Maßeinheit mm (in)

#### Aluminiumgehäuse T13

Mit getrenntem Anschlussraum und gasdichter Prozessdichtung.



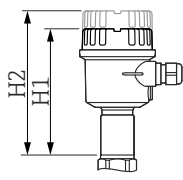
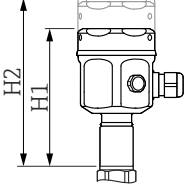
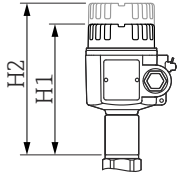
A0040695

Maßeinheit mm (in)

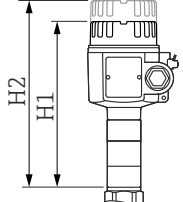
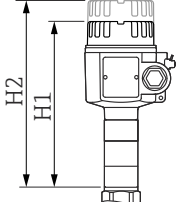
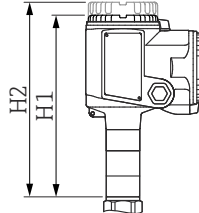
**Die Anbauhöhe des Gehäuses mit Adapter**

**Abkürzungen:**

- G – Bestellcode
- H1 – Höhe ohne Anzeige
- H2 – Höhe mit Anzeige

	A <sup>1)</sup>	B <sup>2)</sup>	C <sup>3)</sup>
	 <p style="text-align: right; font-size: small;">A0040696</p>	 <p style="text-align: right; font-size: small;">A0040697</p>	 <p style="text-align: right; font-size: small;">A0040698</p>
G	2	1	3
H1	143 mm (5,63 in)	141 mm (5,55 in)	150 mm (5,91 in)
H2	162 mm (6,38 in)	179 mm (7,05 in)	179 mm (7,05 in)

- 1) Polyestergehäuse F16
- 2) Edelstahlgehäuse F15
- 3) Aluminiumgehäuse F17

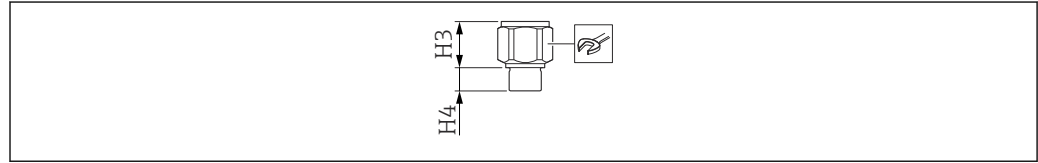
	D <sup>1)</sup>	E <sup>2)</sup>	F <sup>3)</sup>
	 <p style="text-align: right; font-size: small;">A0040699</p>	 <p style="text-align: right; font-size: small;">A0040699</p>	 <p style="text-align: right; font-size: small;">A0040700</p>
G	4	6	5
H1	194 mm (7,64 in)	194 mm (7,64 in)	210 mm (8,27 in)
H2	223 mm (8,78 in)	223 mm (8,78 in)	223 mm (8,78 in)

- 1) Aluminiumgehäuse F13
- 2) Edelstahlgehäuse F27
- 3) Aluminiumgehäuse T13

**Prozessanschlüsse**

Gewinde G – DIN EN ISO 228-1


Dichtungswerkstoff: Elastomer



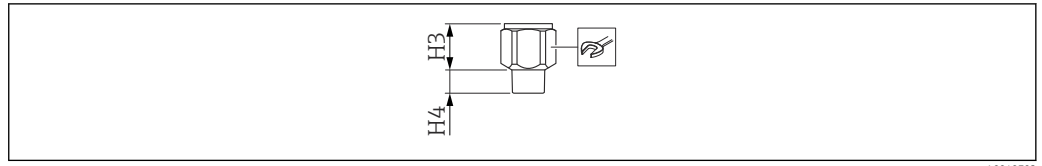
A0042280

**Abkürzungen:**

- $p_{\max}$  – maximaler Druckwert
- H3 – Konushöhe
- H4 – Gewindehöhe

ø 10 mm (0,39 in)			ø 16 mm (0,63 in)			ø 22 mm (0,87 in)
<b>Ausführung</b>						
G½	G¾	G1	G¾	G1	G1½	G1½
<b>Bestellcode</b>						
GCJ	GDJ	GEJ	GDJ	GEJ	GGJ	GGJ
<b><math>p_{\max}</math></b>						
25 bar (362,5 psi)	25 bar (362,5 psi)	25 bar (362,5 psi)	25 bar (362,5 psi)	25 bar (362,5 psi)	100 bar (1450 psi)	50 bar (725 psi)
<b>H3</b>						
38 mm (1,5 in)	38 mm (1,5 in)	38 mm (1,5 in)	38 mm (1,5 in)	38 mm (1,5 in)	41 mm (1,61 in)	85 mm (3,35 in)
<b>H4</b>						
19 mm (0,75 in)	19 mm (0,75 in)	19 mm (0,75 in)	19 mm (0,75 in)	19 mm (0,75 in)	25 mm (0,98 in)	25 mm (0,98 in)
						
A0011222						
41	41	41	41	41	55	55


Gewinde NPT – ANSI B 1.20.1



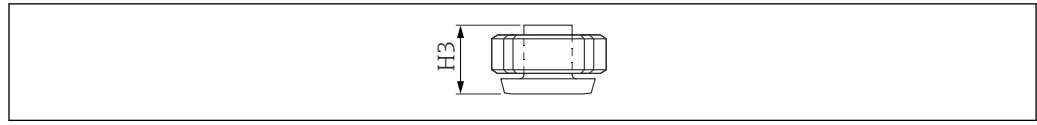
A0040702

**Abkürzungen:**

- $p_{max}$  – maximaler Druckwert
- H3 – Konushöhe
- H4 – Gewindehöhe

Ø 10 mm (0,39 in)			Ø 16 mm (0,63 in)			Ø 22 mm (0,87 in)
<b>Ausführung</b>						
NPT½	NPT¾	NPT 1	NPT¾	NPT 1	NPT1½	NPT1½
<b>Bestellnummer</b>						
RCJ	RDJ	REJ	RDJ	REJ	RGJ	RGJ
<b><math>p_{max}</math></b>						
25 bar (362,5 psi)	25 bar (362,5 psi)	25 bar (362,5 psi)	25 bar (362,5 psi)	25 bar (362,5 psi)	100 bar (1 450 psi)	50 bar (725 psi)
<b>H3</b>						
38 mm (1,5 in)	38 mm (1,5 in)	38 mm (1,5 in)	38 mm (1,5 in)	38 mm (1,5 in)	41 mm (1,61 in)	85 mm (3,35 in)
<b>H4</b>						
19 mm (0,75 in)	19 mm (0,75 in)	19 mm (0,75 in)	19 mm (0,75 in)	19 mm (0,75 in)	25 mm (0,98 in)	25 mm (0,98 in)
						
<small>A0011222</small>						
41	41	41	41	41	55	55

## Verschraubte Rohrverbindung – DIN11851

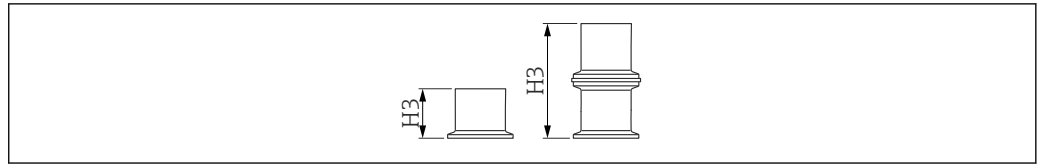
**Abkürzungen:**

- $p_{\max}$  – maximaler Druckwert
- H3 – Konushöhe

	Ø 10 mm (0,39 in)	Ø 16 mm (0,63 in)
<b>Ausführung</b>		
	DN50 PN40	DN50 PN40
<b>Bestellnummer</b>		
	MRJ	MRJ
<b><math>p_{\max}</math></b>		
	25 bar (362,5 psi)	40 bar (580 psi)
<b>H3</b>		
	57 mm (2,24 in)	66 mm (2,6 in)
<b>Oberflächenrauigkeit<sup>1)</sup></b>		
	≤ 0,8 µm (31,5 µin)	≤ 0,8 µm (31,5 µin)

1) Nicht in Verbindung mit inaktiver Länge

## Tri-Clamp – ISO2852



A0040704

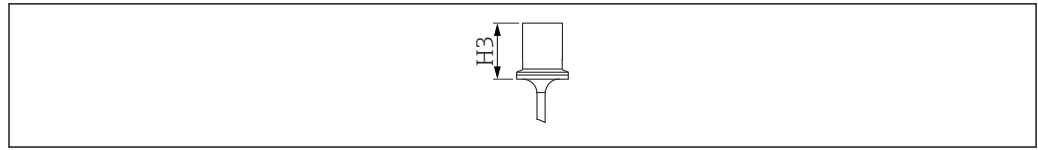
**Abkürzungen:**

- $p_{max}$  – maximaler Druckwert
- H3 – Konushöhe

Ø 10 mm (0,39 in)		Ø 16 mm (0,63 in)	
<b>Ausführung</b>			
DN25 1 in	DN38 1,5 in	DN38 1,5 in	DN40-51 2 in
<b>Bestellcode</b>			
TCJ	TJJ	TNJ	TDJ
<b><math>p_{max}</math><sup>1)</sup></b>			
25 bar (362,5 psi)	25 bar (362,5 psi)	40 bar (580 psi)	40 bar (580 psi)
<b>H3</b>			
57 mm (2,24 in)	57 mm (2,24 in)	98 mm (3,86 in) <sup>2)</sup>	66 mm (2,6 in)
<b>Oberflächenrauigkeit<sup>3)</sup></b>			
≤ 0,8 µm (31,5 µin)	≤ 0,8 µm (31,5 µin)	≤ 0,8 µm (31,5 µin)	≤ 0,8 µm (31,5 µin)

- 1) Im Fall einer CRN-Zulassung beträgt der maximal zulässige Prozessdruck 11 bar (159,5 psi).
- 2) Prozessanschluss: Tri-Clamp (47 mm (1,85 in)) mit Dichtung (2 mm (0,08 in)) und abnehmbarer Klemme (49 mm (1,93 in)).
- 3) Nicht in Verbindung mit inaktiver Länge

## Tri-Clamp-Plattierung – ISO2852



A0040705

**Abkürzungen:**

- $p_{\max}$  – maximaler Druckwert
- H3 – Konushöhe

$\varnothing$ 16 mm (0,63 in)	
<b>Ausführung</b>	
DN38 1,5 in	DN40-51 2 in
<b>Bestellcode</b>	
TJK	TDK
<b><math>p_{\max}</math><sup>1)</sup></b>	
16 bar (232 psi)	16 bar (232 psi)
<b>H3</b>	
66 mm (2,6 in)	66 mm (2,6 in)
<b>Oberflächenrauigkeit<sup>2)</sup></b>	
$\leq 0,8 \mu\text{m}$ (31,5 $\mu\text{in}$ )	$\leq 0,8 \mu\text{m}$ (31,5 $\mu\text{in}$ )

- 1) Im Fall einer CRN-Zulassung beträgt der maximal zulässige Prozessdruck 11 bar (159,5 psi).  
 2) Nicht in Verbindung mit inaktiver Länge



Flansche



Der Prozessdruck hängt vom gewählten Flansch ab.

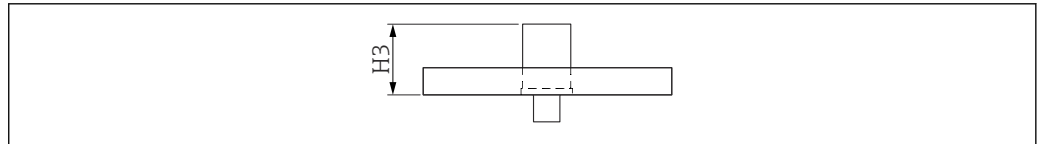
EN1092-1

ANSI B 16.5

JIS B2220

**Ausführung und Bestellcode:**


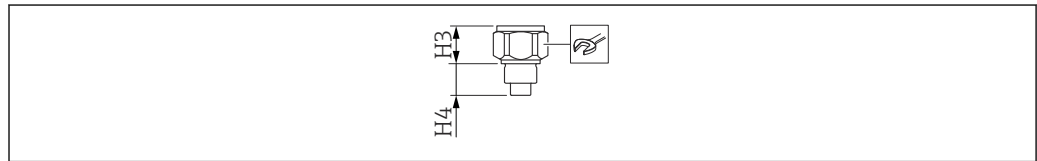
- EN / B##
- ANSI / A##
- JIS / K##



A0040706

	Ø 10 mm (0,39 in)	Ø 16 mm (0,63 in)	Ø 22 mm (0,87 in)
<b>p<sub>max</sub></b> <sup>1)</sup>			
	25 bar (362,5 psi)	100 bar (1450 psi)	50 bar (725 psi)
<b>H3</b>			
	57 mm (2,24 in)	66 mm (2,6 in)	111 mm (4,37 in)
<b>Abmessungen mit inaktiver Länge</b>			
	-	56 mm (2,2 in)	-
<b>Zusätzliche Informationen</b>			
	1 <sup>2)</sup>	1 <sup>2)</sup>	2 <sup>3)</sup>


- 1) Abhängig vom Flansch
- 2) Auch plattiert (PTFE)
- 3) Nur plattiert (PTFE)

*Hygieneanschlüsse**Gewinde G $\frac{3}{4}$  mit frontbündiger Dichtung*Für Einschweißadapter siehe Kapitel "Zubehör" →  46.

A0040707

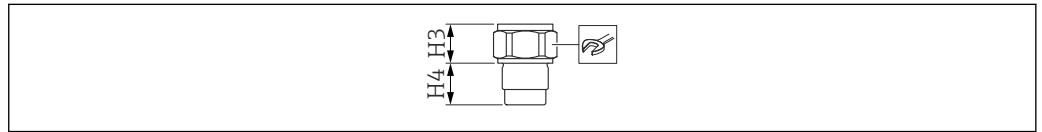
**Abkürzungen:**

- $p_{\max}$  – maximaler Druckwert
- H3 – Konushöhe
- H4 – Gewindehöhe

<b>Ø 10 mm (0,39 in)</b>	
<b>Ausführung</b>	G $\frac{3}{4}$
<b>Bestellcode</b>	GQJ
<b><math>p_{\max}</math></b>	25 bar (362,5 psi)
<b>H3</b>	31 mm (1,22 in)
<b>H4</b>	26 mm (1,02 in)
	
	A0011222
	41

Gewinde G1 mit frontbündiger Dichtung


Für Einschweißadapter siehe "Zubehör" → 46.



A0040708

**Abkürzungen:**

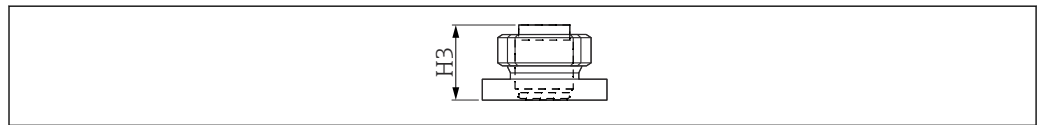
- $p_{max}$  - maximaler Druckwert
- H3 - Konushöhe
- H4 - Gewindehöhe

<b>Ø 10 mm (0,39 in)</b>	
<b>Ausführung</b>	G1
<b>Bestellcode</b>	GWJ
<b><math>P_{max}</math></b>	25 bar (362,5 psi)
<b>H3</b>	30 mm (1,18 in)
<b>H4</b>	27 mm (1,06 in)
	<small>A0011222</small>
	41

Adapter 44 mm (1,73 in) mit frontbündiger Dichtung

### Ausführung

Universaladapter



A0040709

<b>Ø 16 mm (0,63 in)</b>	
<b>Bestellcode</b>	
	UPJ
<b>p<sub>max</sub></b> <sup>1)</sup>	
	16 bar (232 psi)
<b>H3</b>	
	57 mm (2,24 in)

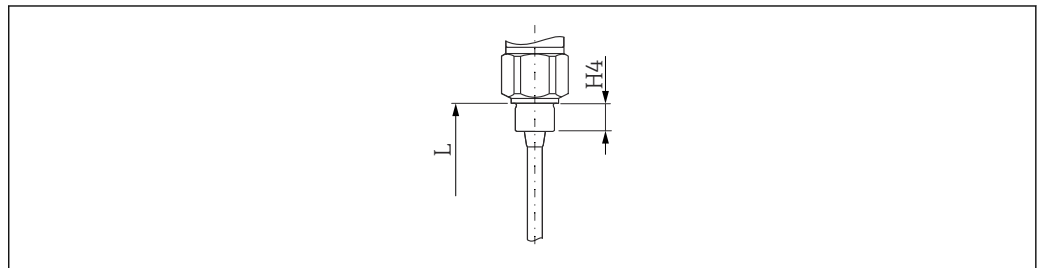
1) Anzugsmoment 10 Nm (7,37 lbf ft)

### Stabsonden FMI51



Bitte beachten:

- Der aktive Sondenstab (L1) ist immer vollisoliert
- Die Gesamtlänge der Sonde ab der Dichtfläche ist gleich:  $L = L1 + L3$
- Dicke der Isolierung für einen Sondenstab mit folgendem Durchmesser:
  - 10 mm (0,39 in) = 1 mm (0,04 in)
  - 16 mm (0,63 in) = 2 mm (0,08 in)
  - 22 mm (0,87 in) = 2 mm (0,08 in)
- Die Isolierung ist an der Spitze der Sonde verschweißt. In diesem Bereich kann keine Messung vorgenommen werden:
  - Durchmesser des Sondenstabs 10 mm (0,39 in), ca. 10 mm (0,39 in)
  - Durchmesser des Sondenstabs 16 mm (0,63 in) und 22 mm (0,87 in), ca. 15 mm (0,59 in)
  - Für leitfähige Flüssigkeiten > 100  $\mu\text{S}/\text{cm}$  wird die Sonde werksseitig an die bestellte Sondenlänge angepasst 0 ... 100 %.
- Für nicht leitfähige Flüssigkeiten < 1  $\mu\text{S}/\text{cm}$  wird der 0%-Abgleich im Werk durchgeführt. Der 100%-Abgleich muss vor Ort vorgenommen werden
- Die Längentoleranzen L1, L3 sind gleich:
  - < 1 m (3,3 ft) = 0 ... -5 mm (0 ... -0,2 in)
  - 1 ... 3 m (3,3 ... 9,8 ft) = 0 ... -10 mm (0 ... -0,39 in)
  - 3 ... 6 m (9,8 ... 20 ft) = 0 ... -20 mm (0 ... -0,79 in)

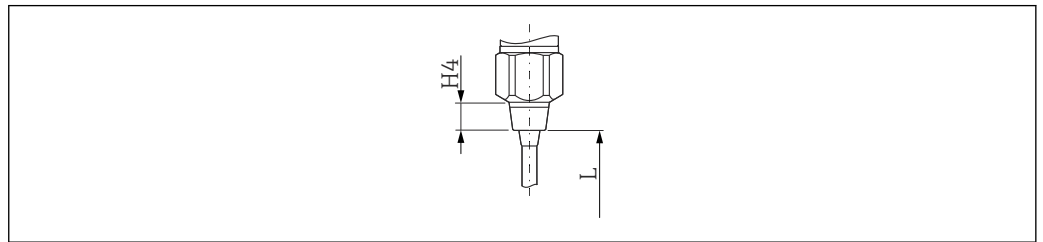


A0040736

#### 13 Sonde mit Gewinde G

*L* Gesamtlänge der Sonde

*H4* Gewindehöhe. Wichtiger Wert zur Berechnung der exakten Sondenlänge, wenn Prozessanschlüsse mit einem Gewinde verwendet werden → 28



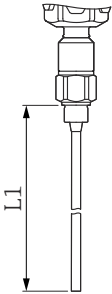
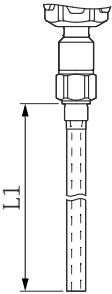
A0044656

#### 14 Sonde mit konischem Gewinde NPT

*L* Gesamtlänge der Sonde

*H4* Gewindehöhe. Wichtiger Wert zur Berechnung der exakten Sondenlänge, wenn Prozessanschlüsse mit einem Gewinde verwendet werden → 28

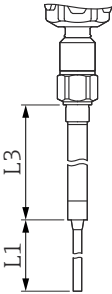
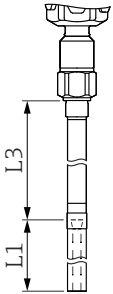
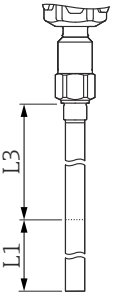
## Stabsonde, Stabsonde mit Masserohr

A <sup>1)</sup>		B <sup>2)</sup>	
			
A0040737		A0040738	
<b>Gesamtlänge L</b>			
100 ... 4 000 mm (3,94 ... 157 in)		100 ... 4 000 mm (3,94 ... 157 in)	
<b>Aktive Stablänge L1</b>			
100 ... 4 000 mm (3,94 ... 157 in)		100 ... 4 000 mm (3,94 ... 157 in)	
<b>Inaktive Stablänge L3</b>			
-	-	-	-
<b>Stabdurchmesser</b>			
10 mm (0,39 in)	16 mm (0,63 in)	10 mm (0,39 in)	16 mm (0,63 in)
<b>Höhe des Konus am Ende der aktiven Stablänge (L1)</b>			
10 mm (0,39 in)	13 mm (0,51 in)	10 mm (0,39 in)	13 mm (0,51 in)
<b>Durchmesser Masserohr</b>			
-	-	22 mm (0,87 in)	43 mm (1,69 in)
<b>Seitenlasten bei 20 °C (68 °F) weniger als</b>			
15 Nm (11 lbf ft)	30 Nm (22,1 lbf ft)	40 Nm (29,5 lbf ft)	300 Nm (221,3 lbf ft)
<b>Für den Einsatz in Rühr tanks</b>			
-	-	-	✓
<b>Für leitfähige Flüssigkeiten &gt; 100 µS/cm</b>			
✓	✓	-	-
<b>Nicht leitfähige Flüssigkeiten &lt; 1 µS/cm</b>			
-	-	✓	✓
<b>Für aggressive Flüssigkeiten</b>			
✓	✓	-	-
<b>Für hochviskose Flüssigkeiten</b>			
✓	✓	-	-
<b>Für den Einsatz in Kunststoff tanks</b>			
-	-	✓	✓
<b>Für den Einsatz in Montagestutzen</b>			
-	-	-	-
<b>Die Sonde kann auch bei Kondensatbildung an der Tankdecke verwendet werden</b>			
-	-	-	-

1) Stabsonde

2) Stabsonde mit Masserohr

## Stabsonden mit inaktiver Länge, Masserohr und inaktiver Länge, vollisolierter inaktiver Länge

C <sup>1)</sup>		D <sup>2)</sup>		E <sup>3)</sup>	
					
A0040739		A0040740		A0040741	
<b>Gesamtlänge L</b>					
200 ... 6 000 mm (7,87 ... 236 in)		200 ... 6 000 mm (7,87 ... 236 in)		300 ... 4 000 mm (11,8 ... 157 in)	
<b>Aktive Stablänge L1</b>					
100 ... 4 000 mm (3,94 ... 157 in)		100 ... 4 000 mm (3,94 ... 157 in)		150 ... 3 000 mm (5,91 ... 118 in)	
<b>Inaktive Stablänge L3</b>					
100 ... 2 000 mm (3,94 ... 78,7 in)		100 ... 2 000 mm (3,94 ... 78,7 in)		150 ... 1 000 mm (5,91 ... 39,4 in)	
<b>Stabdurchmesser</b>					
10 mm (0,39 in)	16 mm (0,63 in)	10 mm (0,39 in)	16 mm (0,63 in)	22 mm (0,87 in) <sup>4)</sup>	
<b>Höhe des Konus am Ende der aktiven Stablänge (L1)</b>					
10 mm (0,39 in)	13 mm (0,51 in)	10 mm (0,39 in)	13 mm (0,51 in)	-	
<b>Durchmesser Masserohr</b>					
22 mm (0,87 in)	43 mm (1,69 in)	22 mm (0,87 in)	43 mm (1,69 in)	22 mm (0,87 in) <sup>4)</sup>	
<b>Seitenlasten bei 20 °C (68 °F) weniger als</b>					
30 Nm (22,1 lbf ft)	60 Nm (44,2 lbf ft)	40 Nm (29,5 lbf ft)	300 Nm (221,3 lbf ft)	25 Nm (18,4 lbf ft)	
<b>Für den Einsatz in Rührtanks</b>					
-	-	-	✓	-	
<b>Für leitfähige Flüssigkeiten &gt; 100 µS/cm</b>					
✓	✓	-	-	✓	
<b>Nicht leitfähige Flüssigkeiten &lt; 1 µS/cm</b>					
-	-	✓	✓	-	
<b>Für aggressive Flüssigkeiten</b>					
-	-	-	-	✓	
<b>Für hochviskose Flüssigkeiten</b>					
✓	✓	-	-	✓	
<b>Für den Einsatz in Kunststofftanks</b>					
-	-	✓	✓	-	
<b>Für den Einsatz in Montagestutzen</b>					
✓	✓	✓	✓	✓	
<b>Die Sonde kann auch bei Kondensatbildung an der Tankdecke verwendet werden</b>					
✓	✓	✓	✓	✓	

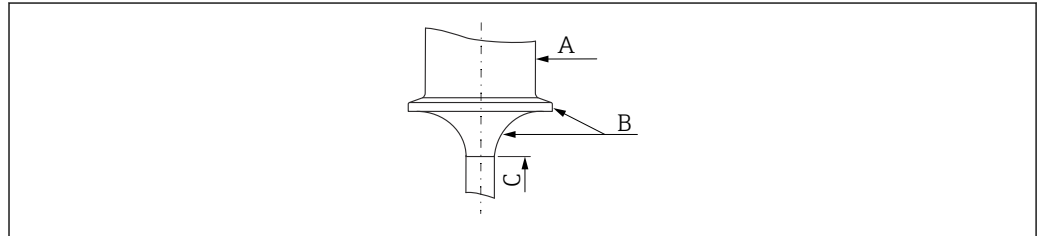
- 1) Stabsonde mit inaktiver Länge
- 2) Stabsonde mit Masserohr und inaktiver Länge
- 3) Stabsonde mit vollisolierter inaktiver Länge
- 4) Sondenrohr

### Stabsonden FMI51 für Hygieneanwendungen



Bitte beachten:

- Die Gesamtlänge der Sonde ab der Dichtfläche beträgt:  $L = L1$
- Dicke der Isolierung für einen Sondenstab mit folgendem Durchmesser: 16 mm (0,63 in) = 2 mm (0,08 in)
- Die Längentoleranzen L1 sind gleich:
  - < 1 m (3,3 ft) = 0 ... -5 mm (0 ... -0,2 in)
  - 1 ... 3 m (3,3 ... 9,8 ft) = 0 ... -10 mm (0 ... -0,39 in)
  - 3 ... 6 m (9,8 ... 20 ft) = 0 ... -20 mm (0 ... -0,79 in)



A0040742

A 316L

B PTFE

C PFA

### Stabsonde mit plattierter Tri-Clamp-Verbindung

	<b>Gesamtlänge (L)</b>
	100 ... 4000 mm (3,94 ... 157 in)
	<b>Aktive Stablänge (L1)</b>
	100 ... 4000 mm (3,94 ... 157 in)
	<b>Stabdurchmesser</b>
	16 mm (0,63 in)
	<b>Seitenlast bei 20 °C (68 °F)</b>
	< 30 Nm (22,1 lbf ft) für 10 mm (0,39 in)
	<b>Für den Einsatz in Rührtanks</b>
	-
	<b>Für leitfähige Flüssigkeiten &gt; 100 µS/cm</b>
	✓
	<b>Für nicht leitfähige Flüssigkeiten &lt; 1 µS/cm</b>
	✓
<b>Für hochviskose, leitfähige Flüssigkeiten</b>	
-	
<b>Für aggressive Flüssigkeiten</b>	
✓	
<b>Für hochviskose Flüssigkeiten</b>	
✓	
<b>Für den Einsatz in Kunststofftanks</b>	
-	
<b>Für den Einsatz in Montagestutzen</b>	
-	
<b>Für den Einsatz bei Kondensatbildung an der Tankdecke</b>	
-	

A0040743



**Gewicht**

Gehäuse mit Prozessanschluss:

- F15, F16, F17, F13 ca. 4,00 kg (8,82 lb)
- T13 ca. 4,50 kg (9,92 lb)
- F27 ca. 5,50 kg (10,1 lb)

Gewicht Flansch

- Sondenstab  $\varnothing$  10 mm (0,39 in) = 1 mm (0,04 in)  
0,5 kg/m (0,34 lb/ft)
- Sondenstab  $\varnothing$  16 mm (0,63 in)  
1,1 kg/m (0,74 lb/ft)
- Sondenstab  $\varnothing$  22 mm (0,87 in)  
0,8 kg/m (0,54 lb/ft)

**Spezifikationen des Sondens-  
tabs****Kapazitätswerte der Sonde**

Die Basiskapazität der Sonde beträgt ca. 18 pF.

**Zusätzliche Kapazität**

Der Abstand zwischen der eingebauten Sonde und einer leitfähigen Behälterwand muss mindestens 50 mm (1,97 in) betragen:

ca. 1,3 pF/100 mm (3,94 in) in Luft für eine Stabsonde

Vollisolierter Sondenstab in Wasser:

- ca. 38 pF/100 mm (3,94 in) für einen  $\varnothing$  16 mm (0,63 in)-Stab
- ca. 45 pF/100 mm (3,94 in) für einen  $\varnothing$  10 mm (0,39 in)-Stab
- ca. 50 pF/100 mm (3,94 in) für einen  $\varnothing$  22 mm (0,87 in)-Stab

Stabsonde mit Masserohr:

- ca. 6,4 pF/100 mm (3,94 in) in Luft
- ca. 38 pF/100 mm (3,94 in) in Wasser für einen 16 mm (0,63 in)-Sondenstab
- ca. 45 pF/100 mm (3,94 in) in Wasser für einen 10 mm (0,39 in)-Sondenstab

**Sondenlängen für die kontinuierliche Messung in leitfähigen Flüssigkeiten**

Die maximale Länge der Stabsonde ist  $\leq$  4 m (13 ft) für einen Kapazitätsbereich von 0 ... 2 000 pF.

**Werkstoffe**

Materialspezifikationen gemäß AISI und DIN-EN.

**In Kontakt mit dem Prozess**

- Sondenstab, Masserohr, inaktive Länge, Straffgewicht für Seilsonde: 316L (1.4435)
- Sondenstabisolierung:
  - Wurde PFA ausgewählt: PFA (FDA 21 CFR 177.1550)
  - Wurde PTFE ausgewählt: PTFE und PFA (FDA 21 CFR 177.1550)
- Prozessanschluss: 316L (1.4435 oder 1.4404)
- Flachdichtung für Prozessanschluss G $\frac{3}{4}$  oder G1: Elastomermaterial, asbestfrei
- Dichtring für Prozessanschluss G $\frac{1}{2}$ , G $\frac{3}{4}$ , G1, G1 $\frac{1}{2}$ : Elastomermaterial, asbestfrei, beständig gegen Schmiermittel, Lösungsmittel, Dampf, schwache Säuren und Laugen bis 300 °C (572 °F) und bis 100 bar (1 450 psi)

**Nicht in Kontakt mit dem Prozess**

- Erdungsklemmen auf dem Gehäuse (außen): 304 (1.4301)
- Typenschild auf dem Gehäuse (außen): 304 (1.4301)
- Kabelverschraubungen:
  - Gehäuse F13, F15, F16, F17, F27: Polyamid (PA) mit C, D, E, F, H, M, J, P, S, 1, 4, 5 Zulassung: Messing vernickelt
  - Gehäuse T13: Messing vernickelt
- Polyestergehäuse F16: PBT-FR mit einem Deckel aus PBT-FR oder mit einer Sichtscheibe aus PA12
  - Deckeldichtung: EPDM
  - Selbstklebendes Typenschild: Polyesterfolie (PET)
  - Druckausgleichsfilter: PBT-GF20

- Edelstahlgehäuse F15: 316L (1.4404)
  - Deckeldichtung: Silikon
  - Deckelsicherung: 304 (1.4301)
  - Druckausgleichsfilter: PBT-GF20, PA
- Aluminiumgehäuse F17/F13/T13: EN-AC-ALSi10Mg, kunststoffbeschichtet
  - Deckeldichtung: EPDM
  - Deckelsicherung: Messing vernickelt
  - Druckausgleichsfilter: Silikon (nicht T13)
- Edelstahlgehäuse F27: 316L (1.4435)
  - Deckeldichtung: FVMQ, optional: EPDM-Dichtung als Ersatzteil erhältlich
  - Deckelsicherung: 316L (1.4435)

## Bedienung

### Bedienkonzept

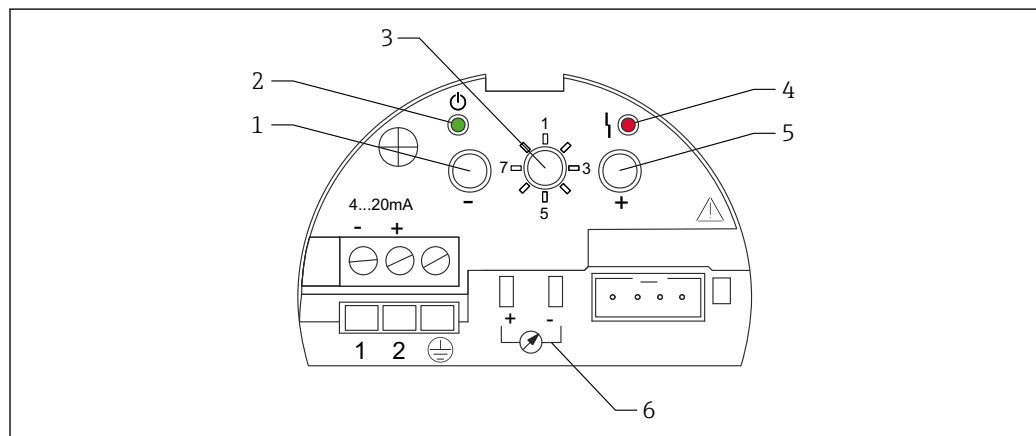
Dieses Gerät arbeitet mit:

- den Bedienelementen auf dem FEI50H oder FEI57C Elektronikeinsatz
- dem Anzeige- und Bedienmodul
- dem HART-Protokoll mit Commubox FXA195 und FieldCare Bedienprogramm
- dem HART-Handbediengerät


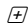
### Vor-Ort-Bedienung

#### Elektronikeinsätze

FEI50H (4 ... 20 mA / HART Version 5)



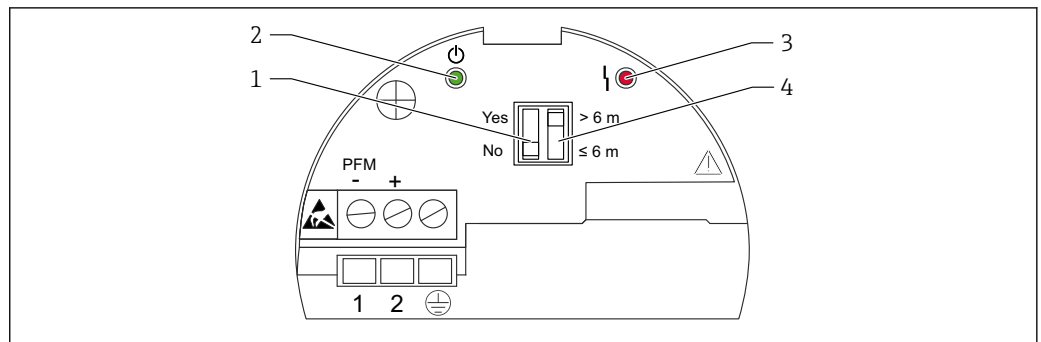
A0040774

- 1 Taste 
- 2 Grüne LED - Betriebsbereitschaft
- 3 Schalter zum Wechseln der Betriebsart
- 4 Rote LED - Fehler
- 5 Taste 
- 6 Stromabgriff 4 ... 20 mA

Positionen des Schalters zum Wechseln der Betriebsart:

- 1: Betrieb
- 2: Abgleich leer
- 3: Abgleich voll
- 4: Messmodi - Anhaftend
- 5: Messbereich
- 6: Selbsttest
- 7: Rücksetzen
- 8: Upload Sensor EEPROM

## FEI57C (PFM-Ausgang)



A0040775

- 1 2-Positionen-DIP-Schalter "Ansatz"  
 2 Grüne LED – Betriebsbereitschaft  
 3 Rote LED – Fehler  
 4 2-Positionen-DIP-Schalter "Sondenzlänge"

**Beschreibung der Elemente**

- 2-Positionen-DIP-Schalter "Ansatz" (1):
  - JA: Diese Einstellung empfiehlt sich für stark anhaftende Medien, z. B. Honig
  - NEIN: Diese Einstellung empfiehlt sich für nicht anhaftende Medien, z. B. Wasser
- Grüne LED – Betriebsbereitschaft (2):
  - Wenn diese LED alle 5 s blinkt, zeigt sie damit an, dass das Gerät betriebsbereit ist
- Rote LED – Fehler (3):
  - blinkt 5x pro Sekunde – Alarm

Der PFM-Ausgang gibt ein Fehlerstromsignal aus und setzt den Ausgang des angeschlossenen Auswertegerätes auf 3,6 mA oder 22 mA. Das Auswertegerät gibt seinerseits einen Alarm aus.

  - blinkt 1x pro Sekunde – Warnung

Die Temperatur des Elektronikinsatzes liegt außerhalb des zulässigen Temperaturbereichs.
- 2-Positionen-DIP-Schalter "Sondenzlänge" (4):
  - Sondenzlänge > 6 m (20 ft)
  - Sondenzlänge ≤ 6 m (20 ft)

**Vor-Ort-Anzeige**

Mit der optionalen Anzeige kann das Gerät direkt über die 3 auf der Anzeige befindlichen Tasten konfiguriert werden. Alle Gerätefunktionen lassen sich über Menüs einstellen. Die Menüs bestehen aus Funktionsgruppen und Funktionen. Anwendungsparameter können gelesen oder in den Funktionen eingestellt werden.

Die Menüführung mit integrierten Hilfetexten gewährleistet eine schnelle und sichere Inbetriebnahme. Für den Zugriff auf das Display kann die Elektronikraumabdeckung auch in Ex-Bereichen (Ex ia) geöffnet werden.

**Fernbedienung****FieldCare Geräte-Setup – das Bedienprogramm**

FieldCare ist ein grafisches Bedienprogramm für Endress+Hauser Messgeräte, die nach dem Time-of-Flight-Prinzip arbeiten. Es dient zur Unterstützung bei Inbetriebnahme, Datensicherung, Signalanalyse und Dokumentation der Geräte.

Folgende Betriebssysteme werden unterstützt:

- Windows 7 Professional SP1 (x32+x64)
- Windows 7 Ultimate SP1 (x32+x64)
- Windows 7 Enterprise SP1 (x32+x64)
- Windows Server 2008 R2 SP2
- Windows 8.1
- Windows 8.1 Professional
- Windows 8.1 Enterprise
- Windows 10 Professional
- Windows 10 Enterprise

FieldCare unterstützt folgende Funktionen:

- Konfiguration von Transmittern im Online-Betrieb
- Tanklinearisierung
- Laden und Speichern von Gerätedaten (Upload oder Download)
- Dokumentation der Messstelle

 Weitere Informationen zu FieldCare sind auf der CD-ROM zu finden, die zusammen mit dem Gerät geliefert wird.

*FieldCare*

*Funktionsumfang*

FDT-basiertes Plant Asset Management Tool von Endress+Hauser. Über FieldCare können alle intelligenten Feldeinrichtungen in einer Anlage konfiguriert werden. Zudem unterstützt das Tool bei deren Verwaltung. Und dank der bereitgestellten Statusinformationen steht zusätzlich ein einfaches aber effektives Mittel zur Überwachung von Gerätestatus und -zustand zur Verfügung.

 Weitere Informationen zu FieldCare, siehe Betriebsanleitungen BA00027S und BA00059S

Verbindungsoptionen: HART über Commubox FXA195 und den USB-Port eines Computers

*Bezugsquelle für Gerätebeschreibungsdateien*

- [www.endress.com](http://www.endress.com) → Downloads
- CD-ROM (Endress+Hauser kontaktieren)
- DVD (Endress+Hauser kontaktieren)

## Zertifikate und Zulassungen

### CE-Zeichen

Das Messsystem erfüllt die gesetzlichen Anforderungen der einschlägigen EG-Richtlinien. Diese sind zusammen mit den angewandten Normen in der entsprechenden EG-Konformitätserklärung aufgeführt. Endress+Hauser bestätigt die erfolgreiche Prüfung des Geräts mit der Anbringung des CE-Zeichens.

### RoHS

Das Messsystem entspricht den Stoffbeschränkungen der Richtlinie zur Beschränkung der Verwendung bestimmter gefährlicher Stoffe 2011/65/EU (RoHS 2).

### RCM-Tick Kennzeichnung

Das ausgelieferte Produkt oder Messsystem entspricht den ACMA (Australian Communications and Media Authority) Regelungen für Netzwerkitintegrität, Leistungsmerkmale sowie Gesundheits- und Sicherheitsanforderungen. Insbesondere werden die Vorgaben der elektromagnetischen Verträglichkeit eingehalten. Die Produkte sind mit der RCM-Tick Kennzeichnung auf dem Typenschild versehen.

### Ex-Zulassung


- ATEX
- IECEX
- CSA
- FM
- NEPSI
- INMETRO
- EAC

Siehe "Bestellinformation" →  46.

### Lebensmitteltauglichkeit




Informationen zu Geräteausführungen, die die Anforderungen des 3A-Sanitary Standard Nr. 74 erfüllen und von der EHEDG zertifiziert sind:

 SD02503F

 Für die hygienegerechte Auslegung entsprechend den Vorgaben der 3A und EHEDG, ist die Verwendung geeigneter Fittings und Dichtungen zu beachten.

Die maximal zulässige Temperatur der jeweiligen Prozessdichtung ist zu beachten.

Die spaltfreien Verbindungen lassen sich mit den branchenüblichen Reinigungsmethoden (CIP und SIP) rückstandslos reinigen.

<b>EAC-Konformität</b>	Das Messsystem erfüllt die gesetzlichen Anforderungen der anwendbaren EAC-Richtlinien. Diese sind zusammen mit den angewandten Normen in der entsprechenden EAC-Konformitätserklärung aufgeführt. Endress+Hauser bestätigt die erfolgreiche Prüfung des Geräts mit der Anbringung des EAC-Zeichens.
<b>Weitere Normen und Richtlinien</b>	<p><b>EN 60529</b> Schutzarten durch Gehäuse (IP-Code)</p> <p><b>EN 61010</b> Sicherheitsbestimmungen für elektrische Mess-, Steuer-, Regel- und Laborgeräte</p> <p><b>EN 61326</b> Störaussendungen (Betriebsmittel der Klasse B), Störfestigkeit (Anhang A – Industriebereich).</p> <p><b>NAMUR</b> Normenarbeitsgemeinschaft für Mess- und Regeltechnik in der Chemischen Industrie</p> <p><b>IEC 61508</b> Funktionale Sicherheit</p>
<b>CRN-Zulassung</b>	Gerätevarianten, die mit CRN-Zulassung (Canadian Registration Number) erhältlich sind, sind in den entsprechenden Registrierungsunterlagen aufgeführt. Die CRN-zugelassenen Geräte sind auf dem Typenschild mit der Registrierungsnummer CRN 0F1988.7C gekennzeichnet. Weitere Details zu den maximalen Druckwerten sind im "Download"-Bereich der Endress+Hauser Website zu finden: <a href="http://www.endress.com">www.endress.com</a> .
<b>Weitere Zulassungen</b>	<p> Die mediumsberührenden Gerätekomponenten sind aufgeführt in:</p> <ul style="list-style-type: none"> <li>▪ "Konstruktiver Aufbau" →  25</li> <li>▪ "Bestellinformation" →  46</li> </ul> <p>Eine Liste aller Zertifikate ist im Kapitel "Zertifikate" →  47 zu finden.</p> <p><b>TSE-Freiheit (FMI51)</b> Für prozessberührende Gerätekomponenten gilt:</p> <ul style="list-style-type: none"> <li>▪ Sie enthalten keine Materialien tierischen Ursprungs</li> <li>▪ Bei der Produktion und Verarbeitung werden keine Hilfs- und Betriebsstoffe tierischen Ursprungs verwendet</li> </ul> <p><b>AD2000</b> Das prozessberührende Material (316L) entspricht AD2000 – W0/W2.</p>
<b>Druckgeräte Richtlinie 2014/68/EU</b>	<p><b>Druckgeräte mit zulässigem Druck ≤200 bar (2 900 psi)</b></p> <p>Druckgeräte mit Flansch und Einschraubstück, die kein druckbeaufschlagtes Gehäuse aufweisen, fallen, unabhängig von der Höhe des maximal zulässigen Drucks, nicht unter die Druckgeräte Richtlinie.</p> <p>Begründung:</p> <p>Die Definition für druckhaltende Ausrüstungsteile lautet nach Artikel 2, Absatz 5 der Richtlinie 2014/68/EU: Druckhaltende Ausrüstungsteile sind „Einrichtungen mit Betriebsfunktion, die ein druckbeaufschlagtes Gehäuse aufweisen“. Weist ein Druckgerät kein druckbeaufschlagtes Gehäuse auf (kein eigener identifizierbarer Druckraum), so liegt kein druckhaltendes Ausrüstungsteil im Sinne der Richtlinie vor.</p>

## Bestellinformation

Ausführliche Bestellinformationen sind bei der nächstgelegenen Vertriebsorganisation [www.addresses.endress.com](http://www.addresses.endress.com) oder im Produktkonfigurator unter [www.endress.com](http://www.endress.com) auswählbar:

1. Produkt mit Hilfe der Filter und Suchmaske wählen.
2. Produktseite öffnen.
3. **Konfiguration** auswählen.



### Produktkonfigurator - das Tool für individuelle Produktkonfiguration

- Tagesaktuelle Konfigurationsdaten
- Je nach Gerät: Direkte Eingabe von messstellenspezifischen Angaben wie Messbereich oder Bediensprache
- Automatische Überprüfung von Ausschlusskriterien
- Automatische Erzeugung des Bestellcodes mit seiner Aufschlüsselung im PDF- oder Excel-Ausgabeformat
- Direkte Bestellmöglichkeit im Endress+Hauser Onlineshop

## Zubehör

### Wetterschutzhaube

**Wetterschutzhaube für Gehäuse F13, F17 und F27**

Bestellnummer: 71040497

**Wetterschutzhaube für Gehäuse F16**

Bestellnummer: 71127760

### Commubox FXA195 HART

Für die eigensichere HART-Kommunikation mit FieldCare über die RS232C-Schnittstelle oder USB.

### Überspannungsschutzgeräte

**HAW562**



- Für Versorgungsleitungen: BA00302K.
- Für Signalleitungen: BA00303K.

**HAW569**



- Für Signalleitungen im Feldgehäuse: BA00304K.
- Für Signal- oder Versorgungsleitungen im Feldgehäuse: BA00305K.

### Einschweißadapter

Alle verfügbaren Einschweißadapter sind im Dokument TI00426F beschrieben.

Die Dokumentation steht im Download-Bereich auf der Endress+Hauser Website zur Verfügung: [www.endress.com](http://www.endress.com)

## Dokumentation

<b>Technische Information</b>	Fieldgate FXA320, FXA520 TI00025S
<b>Betriebsanleitung</b>	Liquicap M FMI51 HART BA01978F  Liquicap M FMI51 PFM BA01989F
<b>Zertifikate</b>	<p><b>ATEX Sicherheitshinweise</b> Liquicap M FMI51</p> <ul style="list-style-type: none"> <li>■ II 1/2 G Ex ia IIC T3...T6 Ga/Gb II 1/2 G Ex ia IIB T3...T6 Ga/Gb II 1/2 D Ex ia IIIC T90 °C Da/Db XA00327F</li> <li>■ II 1/2 Ex ia/db IIC T6...T3 Ga/Gb II 1/2 Ex ia/db eb IIC T6...T3 Ga/Gb II 1/2 D Ex ia /tb IIIC T90 °C Da/Db XA00328F</li> <li>■ Ga/Gb Ex ia IIC T3...T6 Zone 20/21 Ex iaD 20/Ex tD A21 IP65 T 90 °C IECEX BVS 08.0027X XA00423F</li> <li>■ II 3 G Ex nA IIC T6 Gc II 3 G Ex nA nC IIC T5 Gc II 3C D Ex tc IIIC T100 °C Dc XA00346F</li> </ul> <p><b>INMETRO Sicherheitshinweise</b> Liquicap M FMI51</p> <ul style="list-style-type: none"> <li>■ Ex d [ia Ga] IIB T3...T6 Ga/Gb Ex d [ia Ga] IIC T3...T6 Ga/Gb Ex de [ia Ga] IIC T3...T6 Ga/Gb XA01171F</li> <li>■ Ex ia IIC T* Ga/Gb Ex ia IIB T* Ga/Gb Ex ia IIIC T90 °C Da/Db IP66 XA01172F</li> </ul> <p><b>NEPSI Sicherheitshinweise</b></p> <ul style="list-style-type: none"> <li>■ Liquicap M FMI51 Ex ia IIC/IIB T3...T6 Ga/Gb XA00417F</li> <li>■ Liquicap M FMI51 Ex d ia IIC/IIB T3/T4/T6 Ga/Gb Ex d e ia IIC/IIB T3/T4/T6 Ga/Gb XA00418F</li> <li>■ Liquicap M FMI51 Ex nA IIC T3...T6 Gc Ex nA nC IIC T3...T6 Gc XA00430F</li> </ul> <p><b>Überfüllsicherung DIBt (WHG)</b> Liquicap M FMI51 ZE00265F</p> <p><b>Funktionale Sicherheit (SIL2)</b> Liquicap M FMI51 SD00198F</p>

**Einbaupläne (Control Drawings) (CSA und FM)**

- Liquicap M FMI51  
FM IS  
ZD00220F
- Liquicap M FMI51  
CSA IS  
ZD00221F
- Liquicap M FMI51  
CSA XP  
ZD00233F



71696274

[www.addresses.endress.com](http://www.addresses.endress.com)

---