

Informazioni tecniche

Liquicap M

FMI51

Capacitivo



Misura continua di livello per liquidi

Applicazione

Il dispositivo è indipendente dalla costante dielettrica (DC) a partire da una conducibilità del liquido di 100 $\mu\text{S}/\text{cm}$ e consente di misurare diversi tipi di liquido senza richiedere una nuova taratura.

- Connessioni al processo: flange e filettature
- Pressione di processo: dal vuoto a +100 bar (+1450 psi)
- Campo di misura: 0,1 ... 4,0 m (0,3 ... 13 ft)
- Temperatura: -80 ... +200 °C (-112 ... +392 °F)
- Certificati internazionali di protezione antideflagrante, prevenzione di troppo pieno WHG, SIL, igienici e approvazioni navali

Vantaggi

- Possibilità di impiego anche in sistemi di sicurezza, che richiedono sicurezza funzionale SIL2 secondo IEC 61508
- Applicazione universale e affidabile grazie a un'ampia gamma di certificati e approvazioni
- Non richiede taratura (già configurato in fabbrica). Non richiede taratura per i prodotti con conducibilità $\geq 100 \mu\text{S}/\text{cm}$
- Parti a contatto con il processo in materiali resistenti alla corrosione e approvati FDA
- Configurazione in loco guidata da menu tramite display alfanumerico (opzionale)
- Protezione alle sovratensioni a due stadi

Indice

Informazioni su questa documentazione	3	Costruzione meccanica	25
Simboli convenzionali	3	Struttura, dimensioni	25
Funzionamento e struttura del sistema	5	Peso	41
Principio di misura	5	Specifiche dell'asta di misura	41
Sistema di misura	6	Materiali	41
Ingresso	8	Operatività	42
Variabile misurata	8	Concetto operativo	42
Campo di misura	8	Operatività locale	42
Condizione di misura	8	Display locale	43
Uscita	9	Funzionalità a distanza	43
Segnale di uscita	9	Certificati ed approvazioni	44
Segnale di allarme	9	Marchio CE	44
Linearizzazione	9	RoHS	44
Alimentazione	10	Marcatura RCM-Tick	44
Assegnazione dei morsetti	10	Approvazione Ex	44
Connettore	11	Compatibilità igienica	45
Tensione di alimentazione	11	Conformità EAC	45
Potenza assorbita	11	Altre norme e direttive	45
Consumo di corrente	11	Approvazione CRN	45
Ingressi cavo	12	Approvazioni aggiuntive	45
Caratteristiche operative	12	Direttiva per i dispositivi in pressione (PED) 2014/68/UE	45
Condizioni operative di riferimento	12	Informazioni per l'ordine	46
Errore di misura massimo	12	Accessori	46
Influenza della temperatura ambiente	12	Tettuccio di protezione	46
Effetto della pressione di processo	12	Commubox FXA195 HART	46
Modalità di attivazione	12	Protezioni da sovratensione	46
Tempo di reazione del valore misurato	13	Adattatore a saldare	46
Tempo di risposta	13	Documentazione	47
Accuratezza della taratura in fabbrica	13	Informazioni tecniche	47
Risoluzione	14	Istruzioni di funzionamento	47
Installazione	15	Certificati	47
Sonde ad asta	15		
Sonda con custodia separata	17		
Ambiente	19		
Campo di temperatura ambiente	19		
Immagazzinamento e trasporto	19		
Classe climatica	19		
Resistenza alle vibrazioni	19		
Resistenza agli urti	19		
Pulizia	19		
Grado di protezione	19		
Compatibilità elettromagnetica (EMC)	20		
Processo	21		
Campo di temperatura di processo	21		
Soglie della pressione di processo	22		
Sovradimensionamento per pressione e temperatura	23		
Conducibilità	24		

Informazioni su questa documentazione

Simboli convenzionali

Simboli di sicurezza



PERICOLO
Questo simbolo segnala una situazione pericolosa, che causa lesioni gravi o mortali se non evitata.



AVVERTENZA
Questo simbolo segnala una situazione pericolosa. Qualora non si eviti tale situazione, si potrebbero verificare lesioni gravi o mortali.



ATTENZIONE
Questo simbolo segnala una situazione pericolosa. Qualora non si eviti tale situazione, si potrebbero verificare incidenti di media o minore entità.



AVVISO
Questo simbolo contiene informazioni su procedure e altri elementi che non provocano lesioni personali.

Simboli elettrici



Corrente alternata



Corrente continua e corrente alternata



Corrente continua



Connessione di terra

Morsetto di terra che, per quanto riguarda l'operatore, è collegato a terra tramite sistema di messa a terra.

⊕ Messa a terra protettiva (PE)

Morsetti di terra che devono essere collegati alla messa a terra, prima di eseguire qualsiasi altra connessione.

I morsetti di terra sono posizionati all'interno e all'esterno del dispositivo:

- Morsetto di terra interno: la messa a terra protettiva è collegata all'alimentazione di rete.
- Morsetto di terra esterno: il dispositivo è collegato al sistema di messa a terra dell'impianto.

Simboli degli utensili



Cacciavite a testa a croce



Cacciavite a testa piatta



Cacciavite Torx



Chiave a brugola

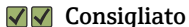


Chiave fissa

Simboli per alcuni tipi di informazione e grafici



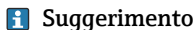
Consentito
Procedure, processi o interventi consentiti



Consigliato
Procedure, processi o interventi preferenziali



Vietato
Procedure, processi o interventi vietati



Suggerimento
Indica informazioni aggiuntive



Riferimento che rimanda alla documentazione



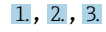
Riferimento alla pagina



Riferimento alla figura



Avviso o singolo passaggio da rispettare



Serie di passaggi



Risultato di un passaggio



Aiuto in caso di problemi



Ispezione visiva



Comando tramite tool operativo



Parametro protetto da scrittura

1, 2, 3, ...

Numeri degli elementi

A, B, C, ...

Viste



Area pericolosa

Segnala l'area pericolosa



Area sicura (area non pericolosa)

Segnala l'area sicura



Istruzioni di sicurezza

Rispettare le istruzioni di sicurezza riportate nelle relative istruzioni di funzionamento



Resistenza termica dei cavi di collegamento

Specifica il valore minimo della resistenza termica dei cavi di connessione

Funzionamento e struttura del sistema

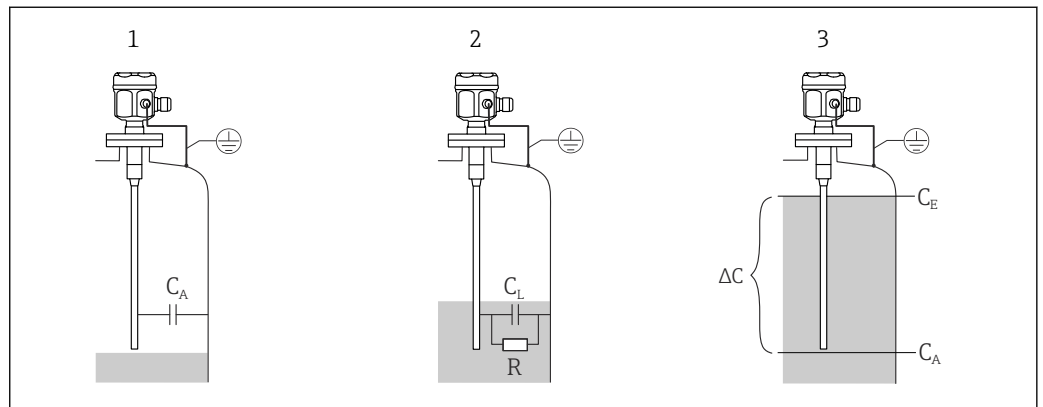
Principio di misura

Il principio della misura di livello capacitiva si basa sulla variazione di capacità del condensatore, dovuta alla modifica del livello. La sonda e la parete del serbatoio in materiale conduttibile formano un condensatore elettrico.

Quando la sonda è esposta all'aria, è misurato un valore capacitivo iniziale basso. Mentre il serbatoio si riempie, la capacità aumenta mano a mano che la sonda viene sommersa. La misura è indipendente dal valore della costante dielettrica (DC) del liquido a partire da una conducibilità di $100 \mu\text{S}/\text{cm}$. Di conseguenza, le fluttuazioni del valore DC non influiscono sulla visualizzazione del valore misurato. Inoltre, il sistema previene le conseguenze dei depositi di materiale o di condensa in prossimità della connessione al processo nel caso di sonde con zona inattiva.



Nel caso di serbatoi realizzati in materiali non conduttibili, si utilizza un tubo di massa come controlettrodo.



A0040662

- 1 Sonda in aria
- 2 Sonda coperta dal liquido
- 3 Sonda completamente coperta dal liquido
- R Conducibilità del liquido
- C_L Capacità del liquido
- C_A Capacità iniziale con sonda scoperta
- C_E Capacità finale con sonda coperta
- ΔC Variazione capacitiva

Funzionamento

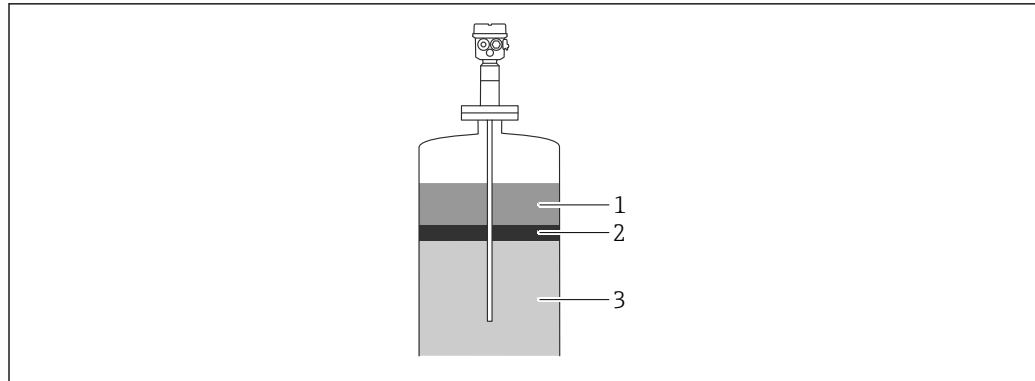
L'insero elettronico selezionato per la sonda (ad es. FEI50H HART) converte la variazione di capacità misurata nel liquido in un segnale, che è proporzionale al livello.

Misura a selezione di fase

La valutazione della capacità del serbatoio viene effettuata secondo il principio di misura a selezione di fase. Questo processo prevede la misura della quantità di corrente alternata e dello sfasamento fra tensione e corrente. A partire da queste due quantità caratteristiche, è possibile ricavare la corrente residua capacitiva tramite il condensatore del fluido e la corrente reale tramite la resistenza del fluido. I depositi conduttibili sull'asta della sonda determinano una resistenza aggiuntiva del fluido, provocando un errore di misura. Mentre l'entità della resistenza del fluido può essere determinata con il sistema di misura a selezione di fase, il sistema compensa i depositi presenti sulla sonda.

Interfase

Una regolazione preventiva garantisce ancora un valore misurato sicuro e preciso, anche se lo strato di emulsione ha spessore variabile. In questo processo, è misurato sempre il valore medio della pellicola di emulsione. I valori per la regolazione di vuoto e pieno possono essere calcolati con il programma operativo FieldCare di Endress+Hauser.



A0040616

- 1 *Liquido non conduttivo <math> < 1 \mu S/cm, DC < 5 </math>*
- 2 *Emulsione*
- 3 *Liquido conduttivo >math> \geq 100 \mu S/cm </math>*

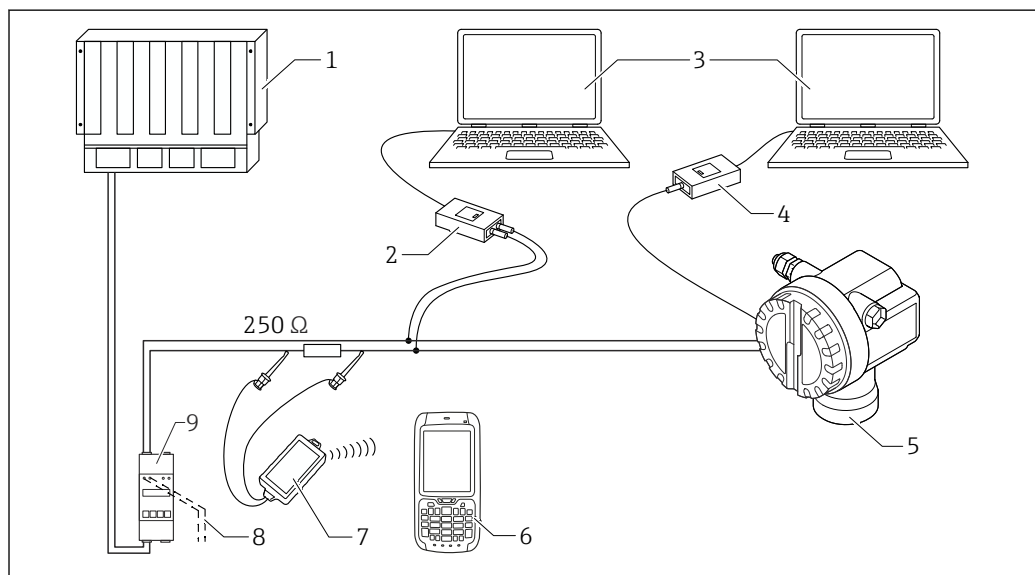
Sistema di misura

Uscita 4 ... 20 mA con protocollo HART (FEI50H)

Il sistema di misura è costituito dai seguenti elementi:

- sonda di livello capacitiva Liquicap M FMI52
- inserto elettronico FEI50H
- alimentatore del trasmettitore

i L'inserto elettronico deve essere alimentato con tensione continua. Per la trasmissione del segnale con protocollo HART si utilizza anche la linea di alimentazione bipolare.



A0038653

- 1 *PLC*
- 2 *Commubox FXA195*
- 3 *Computer con tool operativo FieldCare*
- 4 *Commubox FXA219*
- 5 *Sonda con inserto elettronico FEI50H*
- 6 *Field Xpert*
- 7 *Modem VIATOR Bluetooth con cavo di collegamento*
- 8 *Uscita per FXA195*
- 9 *Alimentatore del trasmettitore RN221N*

Funzionalità in loco:

- Standard
 - tramite i tasti e i commutatori sull'inserto elettronico
- Opzionale
 - tramite il display operativo e di visualizzazione

Funzionalità a distanza:

- con HART
- con PC, Commubox FXA195 e programma operativo FieldCare

i FieldCare è un programma operativo grafico, utilizzato per semplificare messa in servizio, backup dei dati, analisi dei segnali e documentazione del punto di misura.

Uscita PFM (FEI57C)

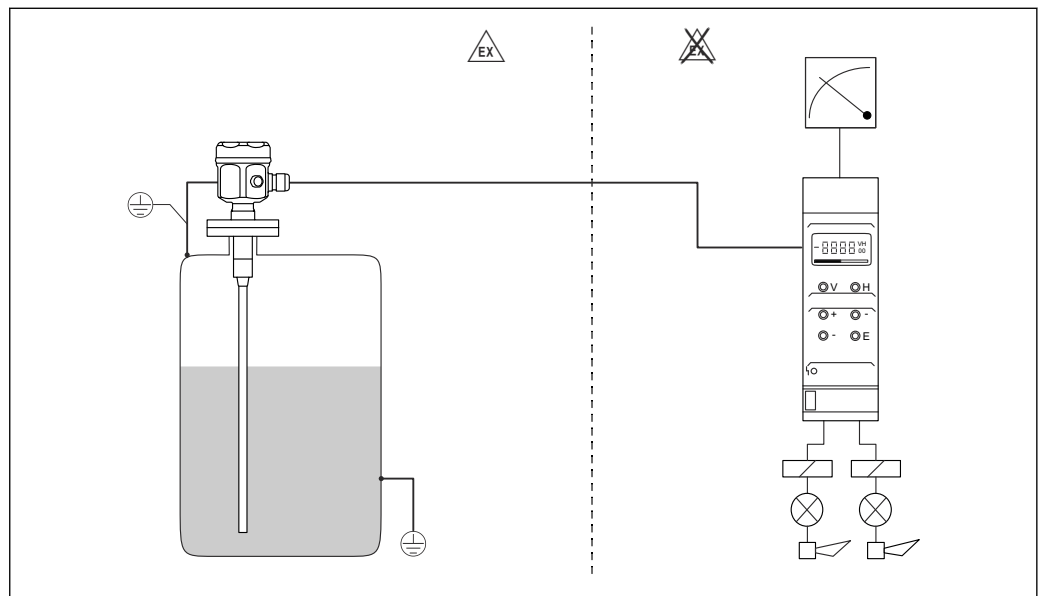
Il sistema di misura è costituito dai seguenti elementi:

- sonda di livello capacitiva Liquicap M FMI51
- inserto elettronico FEI57C
- un alimentatore del trasmettitore

i L'alimentatore bipolare è utilizzato anche per la trasmissione del segnale PFM.

Se abbinato a un alimentatore, l'inserto FEI57C funziona solo in modalità a 1 canale e senza correzione automatica dell'allineamento.

Per l'inserto FEI57C, non sono più disponibili alimentatori del trasmettitore (aggiornare il dispositivo). Per le nuove installazioni, si consiglia FMI51 con FEI50H.



A0040753

1 Misura di livello

Ingresso

Variabile misurata

Misura continua delle variazioni di capacità tra asta della sonda e parete del serbatoio o tubo di massa, in funzione del livello del liquido.

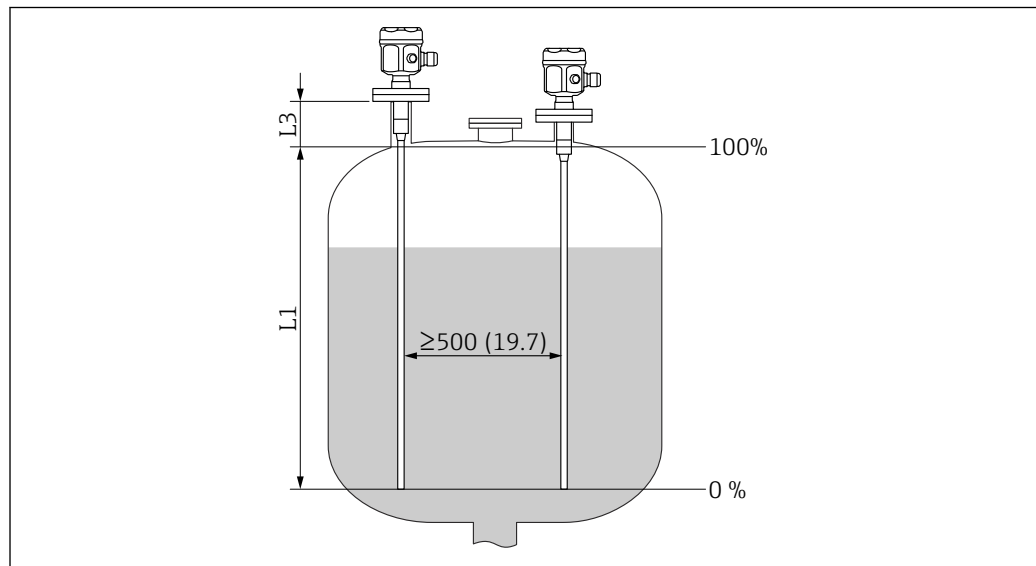
La sonda è coperta -> capacità alta.

La sonda non è coperta -> capacità bassa.

Campo di misura

- frequenza di misura:
500 kHz
- span ΔC
 - consigliato: 25 ... 4 000 pF
 - consentito: 2 ... 4 000 pF
- capacità finale C_E :
max. 4 000 pF
- capacità iniziale regolabile C_A :
 - < 6 m (20 ft) 0 ... 2 000 pF
 - > 6 m (20 ft) 0 ... 4 000 pF

Condizione di misura



A0040419

Unità di misura mm (in)

L1 Campo di misura

L3 Zona inattiva

Campo di misura L1 consentito dal puntale della sonda fino alla connessione al processo.

Particolarmente adatto per piccoli serbatoi.

La regolazione di 0% e 100% può essere invertita.



Per l'installazione in tronchetto, utilizzare la zona inattiva L3.

Uscita

Segnale di uscita

FEI50H (4 ... 20 mA / HART versione 5)

3,8 ... 20,5 mA con protocollo HART

FEI57C (uscita PFM)

Alla corrente di alimentazione il trasmettitore sovrappone impulsi di corrente (segnale PFM 60 ... 2 800 Hz) con larghezza di impulso di circa 100 µs e potenza elettrica di circa 8 mA.

Segnale di allarme

FEI50H (4 ... 20 mA / HART versione 5)

La funzione di diagnostica dei guasti può essere richiamata tramite:

- LED rosso sul display locale
- simbolo di errore sul display locale
- testo sul display
- uscita in corrente 22 mA
- interfaccia digitale: messaggio di errore di stato HART

FEI57C (uscita PFM)

La funzione di diagnostica dei guasti può essere richiamata tramite:

- LED rosso sul display locale
- display locale e unità di commutazione

Linearizzazione

FEI50H (4 ... 20 mA / HART versione 5)

La funzione di linearizzazione di Liquicap M consente di convertire il valore misurato in qualsiasi unità di lunghezza o volume richiesta. Le tabelle di linearizzazione per il calcolo del volume di serbatoi cilindrici orizzontali e serbatoi sferici sono preprogrammate. Inoltre è possibile inserire manualmente o semiautomaticamente qualunque altra tabella contenente fino a un massimo di 32 punti di linearizzazione.

FEI57C (uscita PFM)

La linearizzazione è eseguita nei trasmettitori.

Alimentazione

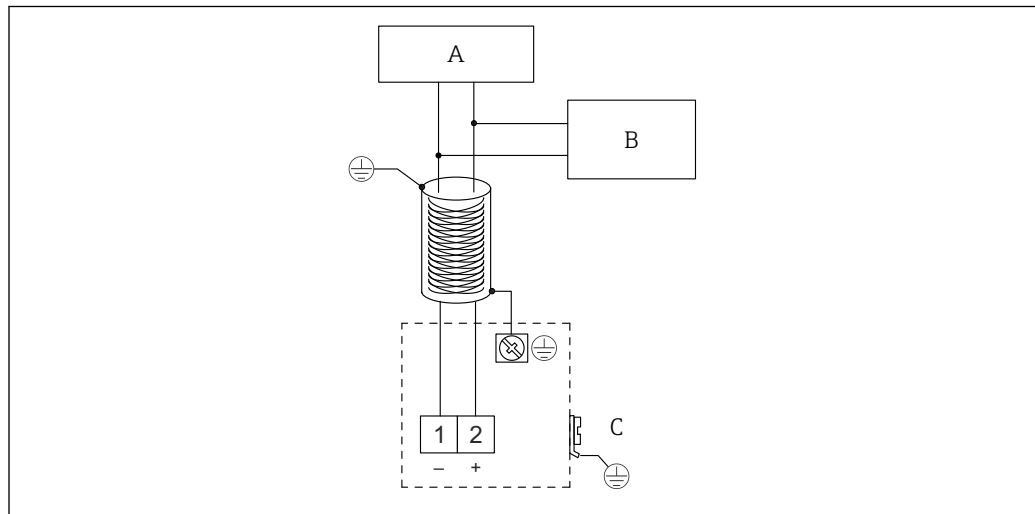
Assegnazione dei morsetti

FEI50H (4 ... 20 mA / HART versione 5)

Il cavo di connessione bipolare è collegato ai morsetti a vite, con sezione del conduttore 0,5 ... 2,5 mm² (20 ... 13 AWG), nel vano connessioni sull'inserto elettronico. Se si utilizza il segnale di comunicazione (HART) sovrapposto, si deve impiegare un cavo schermato, con schermatura collegata al sensore e all'alimentazione. I circuiti di protezione da inversione di polarità, effetti HF e picchi di sovratensione sono incorporati.

 La schermatura deve essere collegata al sensore e all'alimentazione. I circuiti di protezione da inversione di polarità, effetti HF e picchi di sovratensione sono incorporati.

Per maggiori informazioni, consultare la documentazione "EMC test procedures" TIO0241F.



A0040479

A Tensione di alimentazione, resistenza di comunicazione 250 Ω

B Commubox FXA195

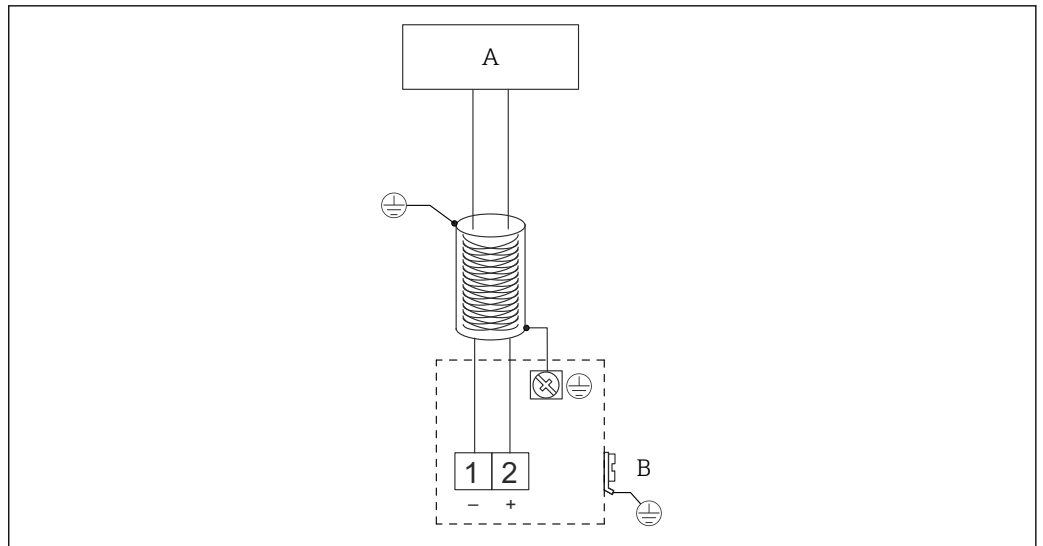
C Morsetto di terra

FEI57C (uscita PFM)

Il cavo di collegamento bipolare schermato, con una resistenza del cavo di max. 25 Ω per anima, è collegato ai morsetti a vite (sezione del conduttore 0,5 ... 2,5 mm (0,02 ... 0,1 in)) nel vano connessioni.

 La schermatura deve essere collegata al sensore e all'alimentazione. I circuiti di protezione da inversione di polarità, effetti HF e picchi di sovratensione sono incorporati.

Per maggiori informazioni, consultare la documentazione "EMC test procedures" TIO0241F.



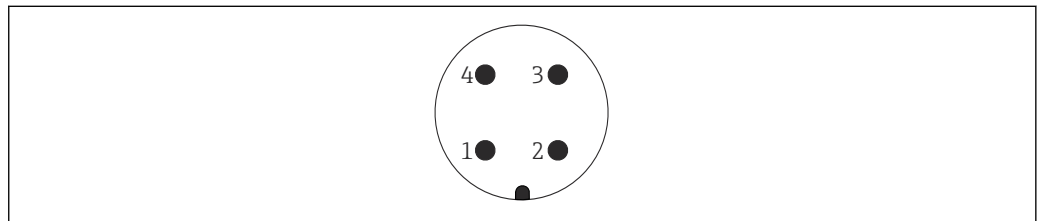
A0040776

A Unità di commutazione
B Morsetto di terra

Connettore

Per la versione dotata di connettore M12, la custodia non deve essere aperta per collegare la linea del segnale.

Assegnazione dei pin per il connettore M12



A0011175

1 Potenziale positivo
2 Non utilizzato
3 Potenziale negativo
4 Messa a terra

Tensione di alimentazione

Tutte le tensioni indicate si intendono tensioni al morsetto, applicate direttamente sul dispositivo.

FEI50H (4 ... 20 mA / HART versione 5)

- 12,0 ... 36,0 V_{DC} - dispositivo montato in area sicura
- 12,0 ... 30,0 V_{DC} - dispositivo montato in area pericolosa Ex ia
- 14,4 ... 30,0 V_{DC} - dispositivo montato in area pericolosa Ex d

FEI57C (uscita PFM)

14,8 V_{DC} dall'alimentatore associato



Entrambi gli inserti elettronici sono dotati di protezione contro l'inversione di polarità.

Potenza assorbita

FEI50H (4 ... 20 mA / HART versione 5)

- minimo: 40 mW
- massimo: 800 mW

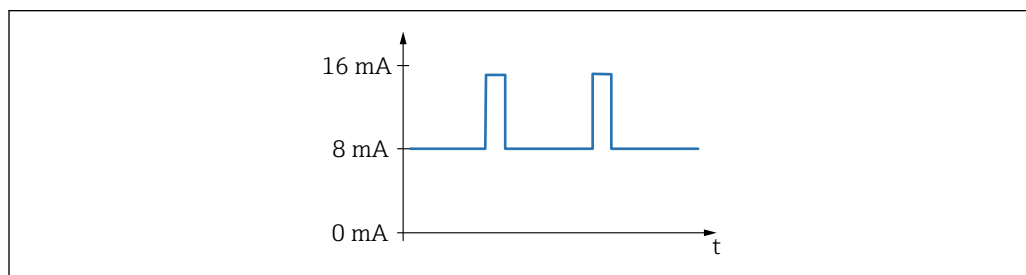
FEI57C (uscita PFM)

massimo: 250 mW

Consumo di corrente

FEI50H (4 ... 20 mA / HART versione 5)

- consumo di corrente: 3,8 ... 22 mA
- modalità HART Multidrop: 4 mA
- ripple residuo HART: 47 ... 125 Hz U_{SS} = 200 mV con 500 Ω
- rumore HART: 0,5 ... 10 kHz U_{eff} < 2,2 mV con 500 Ω

FEI57C (uscita PFM)

A0040777

2 Frequenza 60 ... 2 800 Hz

Ingressi cavo

Pressacavo
M20×1.5¹⁾ - per Ex d solo ingresso cavo
 Nella fornitura sono compresi due pressacavi.
 Ingresso cavo
G¹/₂ o ¹/₂NPT

Caratteristiche operative**Condizioni operative di riferimento**

Temperatura ambiente: +20 °C (+68 °F)±5 °C (±8 °F).
 Campo: ΔC = consigliato 25 ... 4 000 pF , consentito 2 ... 4 000 pF .

Errore di misura massimo

Non ripetibilità (riproducibilità) secondo DIN 61298-2:
 massimo ±0,1 %
 Non linearità per impostare la soglia (linearità) secondo DIN 61298-2:
 massimo ±0,5 %

Influenza della temperatura ambiente

Inserto elettronico
 < 0,06 %/10 K relativo al valore di fondo scala
Custodia separata
 variazione di capacità del cavo di collegamento 0,015 pF / m per K

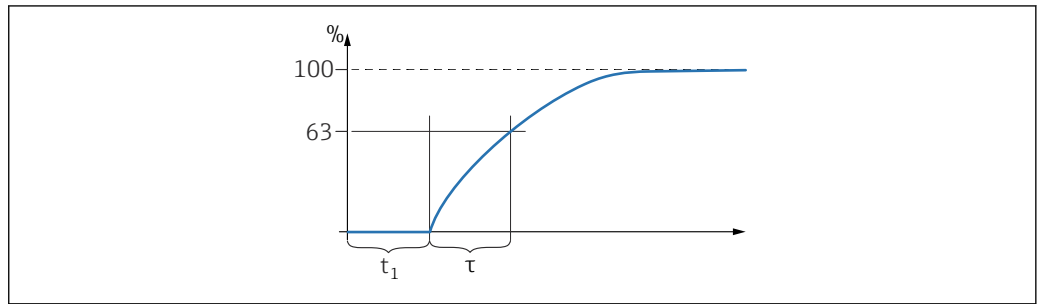
Effetto della pressione di processo

In caso di sonde completamente isolate in liquidi conduttori:
 < 10,0 % relativo al valore di fondo scala

Modalità di attivazione

FEI50H (4 ... 20 mA / HART versione 5)
 14 s, valore misurato stabile dopo la procedura di attivazione; avviamento in stato di sicurezza 22 mA
FEI57C (uscita PFM)
 1,5 s, valore misurato stabile dopo la procedura di attivazione; avviamento in stato di sicurezza 22 mA

1) Filettatura metrica a passo fine.

Tempo di reazione del valore misurato

A0040622

τ Costante di tempo
 t_1 Tempo di reazione

FEI50H (4 ... 20 mA / HART versione 5)

Modalità operativa: $t_1 \leq 0,3$ s

Modalità operativa SIL: $t_1 \leq 0,5$ s

FEI57C (uscita PFM)

Rispettare la costante di tempo dell'unità di commutazione.

$t_1 = 0,3$ s

Tempo di risposta**FEI50H (4 ... 20 mA / HART versione 5)**

Il tempo di risposta influisce sulla velocità con cui la visualizzazione e l'uscita in corrente reagiscono alle variazioni di livello.

È possibile definire l'impostazione di fabbrica per la costante di tempo $\tau = 1$ s; 0 ... 60 s.

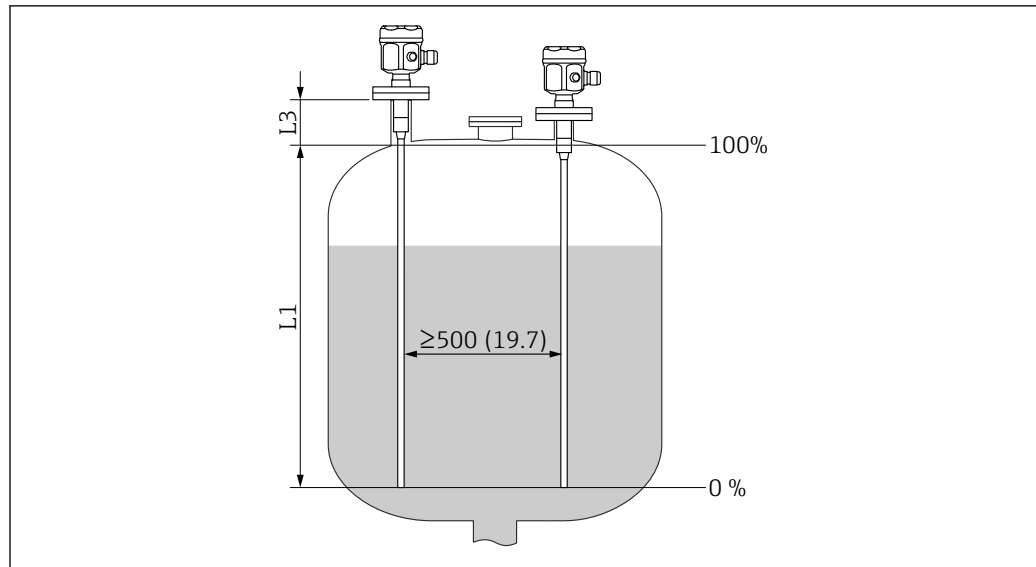
Accuratezza della taratura in fabbrica

Taratura di vuoto (0 %) e taratura di pieno (100 %):

- lunghezza sonda < 2 m (6,6 ft)
 ≤ 5 mm (0,2 in)
- lunghezza sonda > 2 m (6,6 ft)
circa ≤ 2 %

Condizioni di riferimento per la taratura in fabbrica:

- conducibilità del liquido ≥ 100 $\mu\text{S}/\text{cm}$
- distanza minima dalla parete del serbatoio = 250 mm (9,84 in)



Unità di misura mm (in)

L1 Campo di misura dal puntale della sonda fino alla connessione al processo

L3 Zona inattiva



Quando il dispositivo è installato, si deve eseguire una nuova taratura solo se:

- il valore 0 % o 100 % è stato regolato su specifica del cliente
- il liquido non è conduttivo
- la distanza della sonda dalla parete del serbatoio è < 250 mm (9,84 in)

Risoluzione

FEI50H (4 ... 20 mA / HART versione 5)

Analogico in % (4 ... 20 mA)

- 11 bit/ 2 048 steps, 8 μ A
- la risoluzione dell'elettronica può essere convertita direttamente in unità di lunghezza della sonda ad es. lunghezza sonda ad asta 1 000 mm, risoluzione 1 000 mm/2048 = 0,48 mm

FEI57C (uscita PFM)

Frequenza zero $f_0 = 60$ Hz

- sensibilità dell'inserto elettronico = 0,685 Hz/pF
- immissione nell'unità di commutazione FMC671, in V3H5 e V3H6 o V7H5 e V7H6

Installazione

Sonde ad asta

La sonda ad asta FMI 51 può essere installata:

- in serbatoi conducibili in metallo
- in serbatoi non conducibili in plastica
- in verticale dall'alto o dal basso

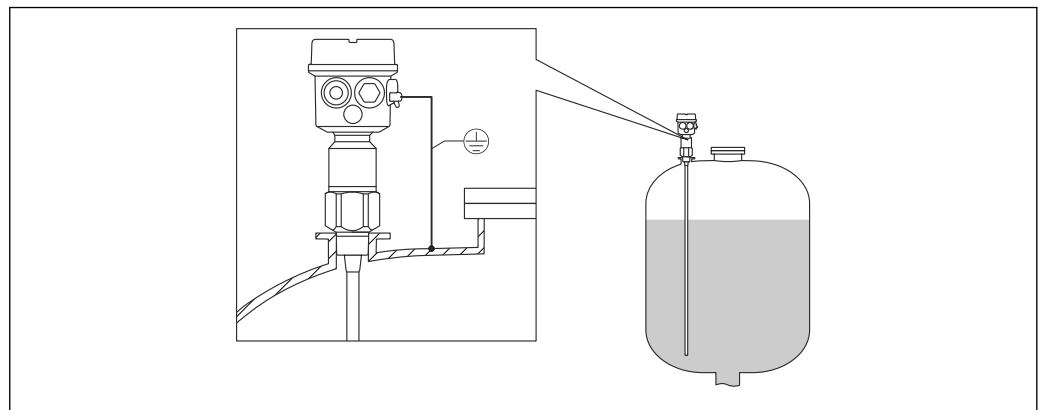
- i
 - La sonda non può essere a contatto con la parete del serbatoio. Non installare le sonde nell'area di carico.
 - Quando si utilizzano in serbatoi con agitatore, verificare che l'installazione avvenga a una distanza di sicurezza dall'agitatore.
 - Se molteplici sonde sono montate ravvicinate, è necessario mantenere una distanza minima di 500 mm (19,7 in) tra le sonde.
 - Nel caso di forte carico laterale, dovrebbero essere usate sonde ad asta con tubo di massa.
 - Durante il montaggio, verificare l'esistenza di un adeguato collegamento elettricamente conduttibile tra la connessione al processo e il serbatoio. Utilizzare, ad esempio, un nastro sigillante elettricamente conduttibile.

Se la connessione al processo della sonda è isolata dal serbatoio metallico tramite un materiale di tenuta, la messa a terra sulla custodia della sonda deve essere collegata al serbatoio utilizzando un cavo corto.

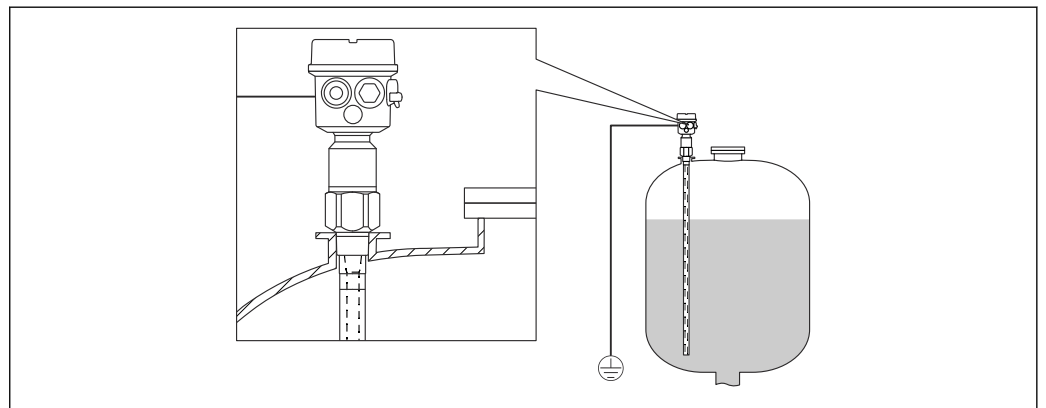
Se la sonda è installata in un serbatoio in plastica, si deve utilizzare una sonda con tubo di massa. La custodia della sonda deve essere collegata alla terra.

- i
 - Una sonda ad asta completamente isolata non può essere né accorciata né allungata.
 - L'isolamento della sonda ad asta se danneggiato può causare misure non corrette.

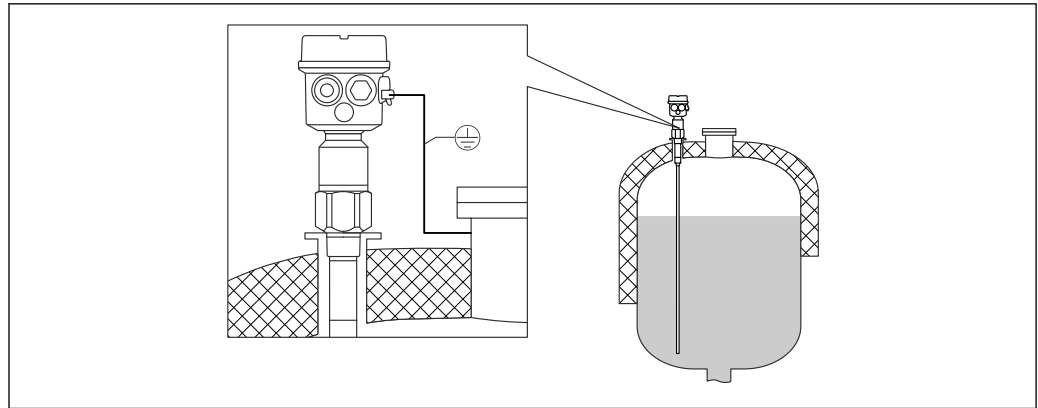
I successivi esempi applicativi descrivono l'installazione verticale per la misura continua del livello.



3 Una sonda con serbatoi conducibili

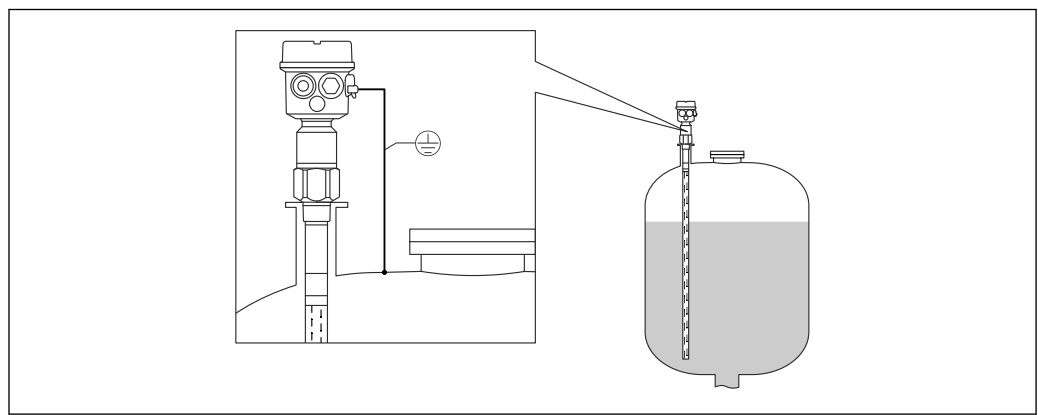


4 Una sonda con tubo di massa per serbatoi non conducibili



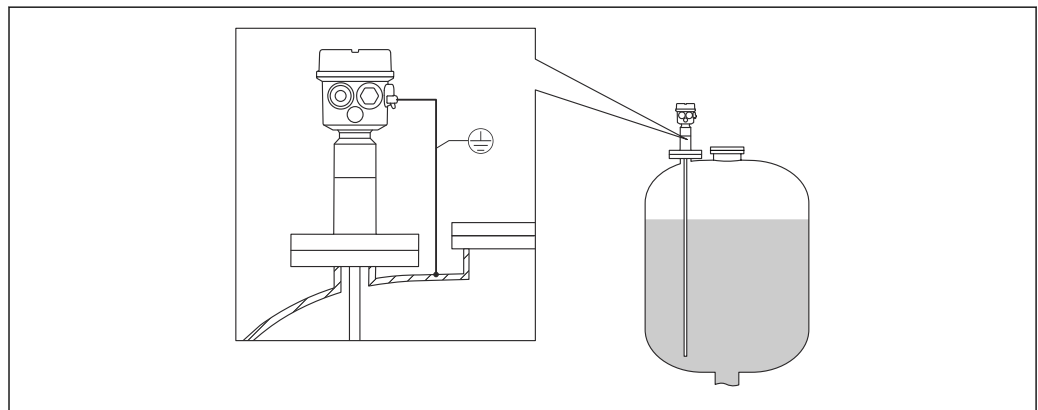
A0040427

5 *Una sonda con zona inattiva per serbatoi isolati*



A0040428

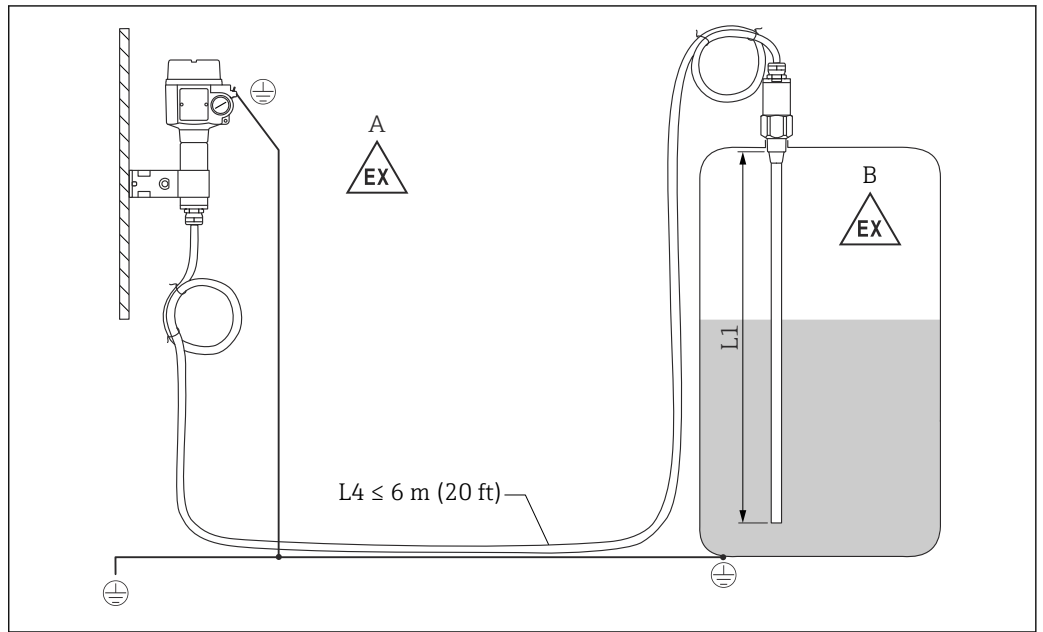
6 *Una sonda con tubo di massa e zona inattiva per tronchetti di montaggio*



A0040429

7 *Una sonda completamente isolata con flangia rivestita per liquidi aggressivi*

Sonda con custodia separata



A0040466

8 Connessione della sonda e della custodia separata

A Zona pericolosa 1

B Zona pericolosa 0

L1 Lunghezza dell'asta: 4 m (13 ft) max.

L4 Lunghezza del cavo

La lunghezza massima del cavo L4 e la lunghezza della sonda L1 non possono superare 10 m (33 ft).



La lunghezza massima del cavo, tra sonda e custodia separata, è di 6 m (20 ft). La lunghezza del cavo deve essere specificata durante la procedura di ordinazione di un Liquicap M con custodia separata.

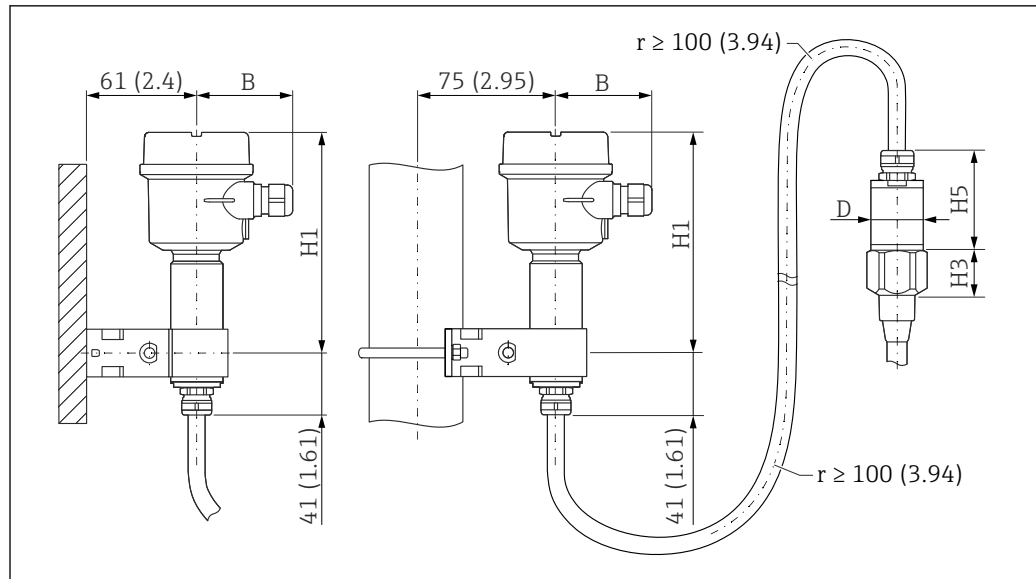
Il cavo deve essere scollegato dalla connessione al processo, se deve essere accorciato o guidato attraverso una parete.

Altezze di estensione: custodia separata



Il cavo ha:

- raggio di curvatura minimo $r \geq 100$ mm (3,94 in)
- diametro \varnothing 10,5 mm (0,14 in)
- camicia esterna in silicone, resistente ai tagli



A0040471

9 Lato della custodia: montaggio a parete, montaggio su palina e lato del sensore. Unità di misura mm (in)

Valori dei parametri:²⁾

Custodia in poliestere (F16)

- B: 76 mm (2,99 in)
- H1: 172 mm (6,77 in)

Custodia in poliestere (F15)

- B: 64 mm (2,52 in)
- H1: 166 mm (6,54 in)

Custodia in alluminio (F17)

- B: 65 mm (2,56 in)
- H1: 177 mm (6,97 in)

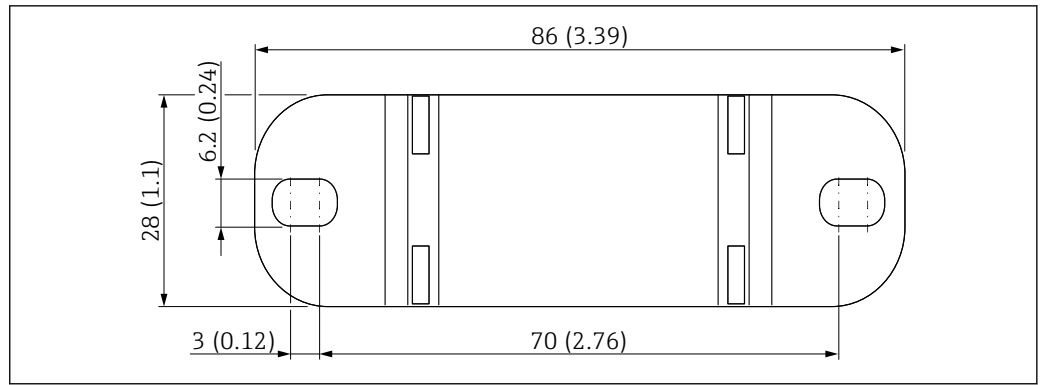
Valore dei parametri D e H5

- Asta delle sonde \varnothing 10 mm (0,39 in):
 - D: 38 mm (1,5 in)
 - H5: 66 mm (2,6 in)
- Asta delle sonde \varnothing 16 mm (0,63 in), senza zona inattiva completamente isolata e filettature G $\frac{3}{4}$ ", G1", NPT $\frac{3}{4}$ ", NPT1", Clamp 1", Clamp 1 $\frac{1}{2}$ ", Universale \varnothing 44 mm (1,73 in), flangia < DN50, ANSI 2", 10K50:
 - D: 38 mm (1,5 in)
 - H5: 66 mm (2,6 in)
- Asta delle sonde \varnothing 16 mm (0,63 in), senza zona inattiva completamente isolata e filettature: G1 $\frac{1}{2}$ ", NPT1 $\frac{1}{2}$ ", Clamp 2", DIN 11851, flangia \geq DN50, ANSI 2", 10K50:
 - D: 50 mm (1,97 in)
 - H5: 89 mm (3,5 in)
- Asta delle sonde \varnothing 22 mm (0,87 in), con zona inattiva completamente isolata:
 - D: 38 mm (1,5 in)
 - H5: 89 mm (3,5 in)

Staffa per montaggio a parete

- i
 - La staffa da parete è inclusa nella fornitura.
 - Prima di poterla utilizzare come dima di foratura, la staffa da parete deve essere avvitata alla custodia separata.
 - La distanza tra i fori si riduce quando è avvitato alla custodia separata.

2) Vedere i parametri sui disegni.



A0033881

Unità di misura mm (in)

Ambiente

Campo di temperatura ambiente

- Custodia F16: -40 ... +70 °C (-40 ... +158 °F)
- altra custodia: -50 ... +70 °C (-58 ... +158 °F)
- rispettare il declassamento
- utilizzare un coperchio di protezione per impieghi all'aperto

Immagazzinamento e trasporto

Per l'immagazzinamento e il trasporto, imballare il dispositivo per proteggerlo dagli urti. A questo scopo, l'imballaggio originale fornisce la protezione migliore. La temperatura di immagazzinamento consentita è -50 ... +85 °C (-58 ... +185 °F).

Classe climatica

DIN EN 60068-2-38/IEC 68-2-38: controllo Z/AD

Resistenza alle vibrazioni

DIN EN 60068-2-64/IEC 68-2-64: 20 ... 2 000 Hz, 0,01 g²/Hz

Resistenza agli urti

DIN EN 60068-2-27/IEC 68-2-27: accelerazione 30g

Pulizia

Custodia:

Verificare che la superficie della custodia e le guarnizioni siano resistenti ai detersivi.

Sonda:

Sull'asta della sonda possono depositarsi contaminazioni e sporco in funzione dell'applicazione. Depositi in quantità elevata possono compromettere la misura.

Si consiglia di eseguire regolarmente la pulizia dell'asta della sonda, se il liquido tende a lasciare molti depositi.

Verificare che l'isolamento dell'asta della sonda non sia danneggiato da getti d'acqua o durante la pulizia meccanica.

Grado di protezione



Tutti i gradi di protezione con riferimento allo standard EN60529.

Grado di protezione Type4X con riferimento a NEMA250.

Custodia in poliestere F16

Grado di protezione:

- IP66
- IP67
- Type4X

Custodia in acciaio inox F15

Grado di protezione:

- IP66
- IP67
- Type4X

Custodia in alluminio F17

Grado di protezione:

- IP66
- IP67
- Type4X

Custodia in alluminio F13 con guarnizione di processo a tenuta gas

Grado di protezione:

- IP66
- IP68 ³⁾
- Type4X

Custodia in acciaio inox F27 con guarnizione di processo a tenuta gas

Grado di protezione:

- IP66
- IP67
- IP68 ³⁾
- Type4X

Custodia in alluminio T13 con guarnizione di processo a tenuta gas e vano connessioni separato (Ex d)

Grado di protezione:

- IP66
- IP68 ³⁾
- Type4X

Custodia separata

Grado di protezione:

- IP66
- IP68 ³⁾
- Type4X

Compatibilità elettromagnetica (EMC)

Emissione di interferenza secondo EN 61326, apparecchiatura elettrica in classe B, immunità alle interferenze secondo EN 61326, allegato A (apparecchiature industriali) e raccomandazione NAMUR NE 21 (EMC).

La corrente di errore è secondo NAMUR NE43: FEI50H = 22 mA.

Può essere utilizzato un cavo per strumenti standard, comunemente in commercio.



Informazioni sui cavi di collegamento schermati sono riportate nelle Informazioni tecniche TI00241F "EMC test procedures".

3) Solo con ingresso cavo M20 o filettatura G½.

Processo

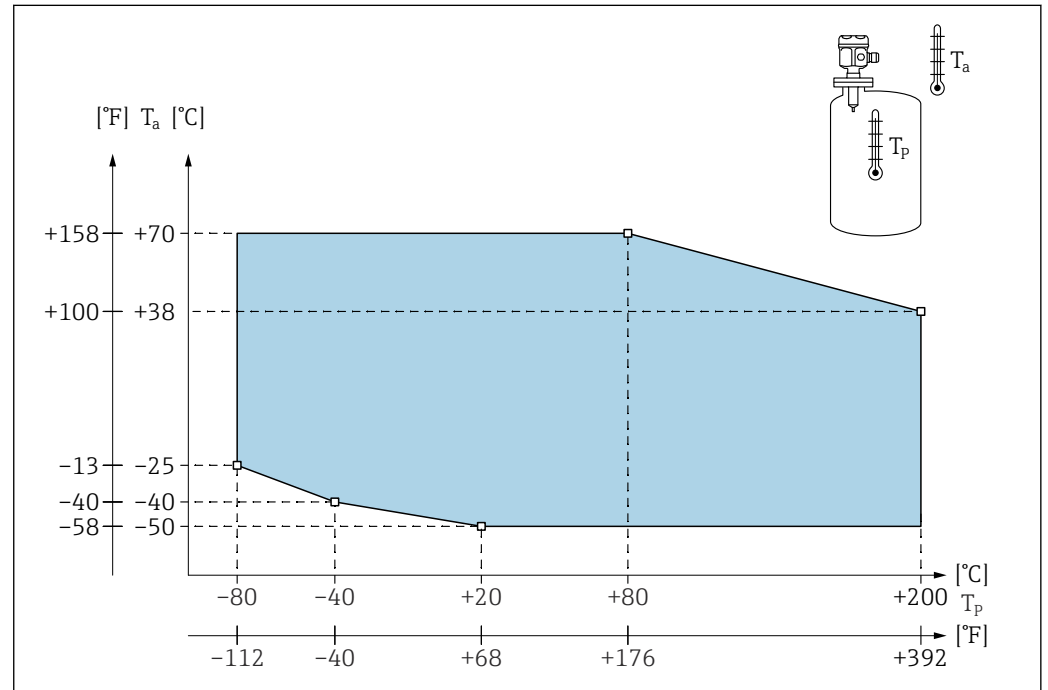
Campo di temperatura di processo

Le seguenti figure valgono per:

- isolamento
 - PTFE
 - PFA
- applicazioni standard in area sicura

i La temperatura è limitata a $T_a -40\text{ °C}$ (-40 °F) quando si utilizza la custodia in poliestere F16 o se si seleziona l'opzione addizionale B: Libero da fluidi di verniciatura.

Sonda con custodia compatta



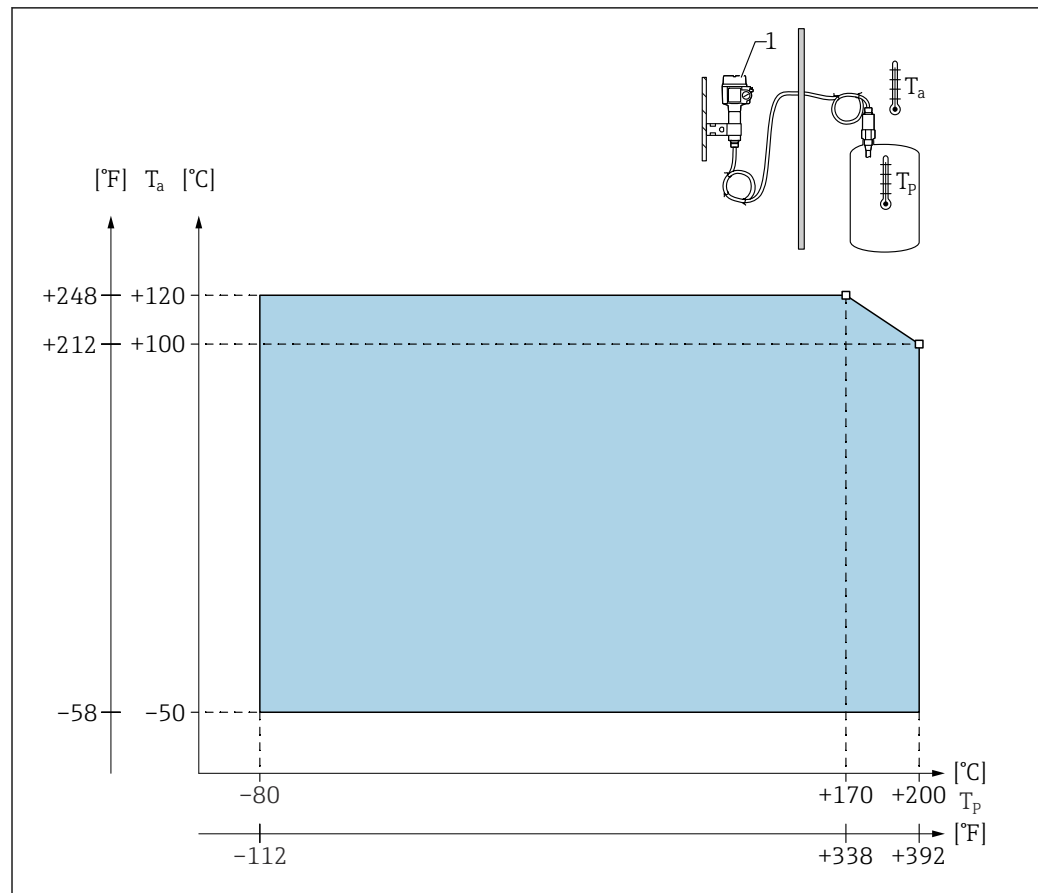
10 Schema del campo della pressione di processo: sonda con custodia compatta

T_a Temperatura ambiente

T_p Temperatura di processo

A0043638

Sonda con custodia separata



A0043639

11 Schema del campo della pressione di processo: sonda con custodia separata

T_a Temperatura ambiente

T_p Temperatura di processo

1 La temperatura ambiente consentita per la custodia separata è la medesima di quella indicata per la custodia compatta.

Effetti della temperatura di processo

L'errore Nel caso di sonde completamente isolate, l'errore è tipicamente 0,13 %/K con riferimento al valore di fondo scala.

Soglie della pressione di processo

i I limiti di pressione del processo dipendono dalle connessioni al processo.

Vedere anche il capitolo "Connessioni al processo" → 28

Sonda \varnothing 10 mm (0,39 in) compreso l'isolamento

-1 ... 25 bar (-14,5 ... 362,5 psi)

Sonda \varnothing 16 mm (0,63 in) compreso l'isolamento

- -1 ... 100 bar (-14,5 ... 1450 psi)
- con riferimento alla zona inattiva, la temperatura di processo massima consentita è 63 bar (913,5 psi)
- per approvazione CRN e zona inattiva: la temperatura di processo massima consentita è 32 bar (464 psi)

Sonda \varnothing 22 mm (0,87 in) compreso l'isolamento

-1 ... 50 bar (-14,5 ... 725 psi)

I valori di pressione consentiti a temperature superiori sono indicati nei seguenti standard:

- EN 1092-1: tabella 2005, allegato G2
Con riferimento alle relative proprietà di resistenza e temperatura, il materiale 1.4435 è identico al 1.4404 (AISI 316), che è classificato sotto 13E0 in EN 1092-1 Tab. 18. La composizione chimica dei due materiali può essere identica.
- ASME B 16.5a – 1998 Tab. 2-2.2 F316
- ASME B 16.5a – 1998 Tab. 2.3.8 N10276
- JIS B 2220

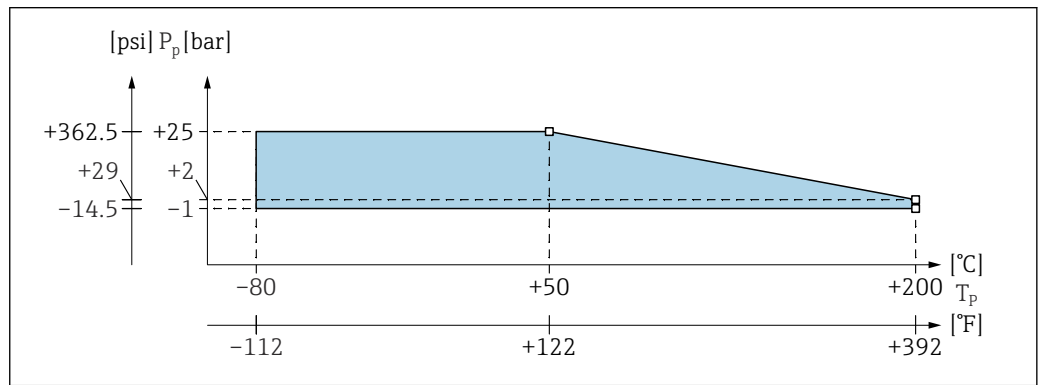
Valgono il valore inferiore delle curve del calo di prestazioni dello strumento e della flangia selezionata.

Sovradimensionamento per pressione e temperatura

 Vedere anche il capitolo "Connessioni al processo" →  28

Per connessioni al processo 1/2", 3/4", 1", flange <DN50, <ANSI 2", <JIS 10K (asta Ø 10 mm (0,39 in)) e connessioni al processo 3/4", 1", flange <DN50, <ANSI 2", <JIS 10K (asta Ø 16 mm (0,63 in))

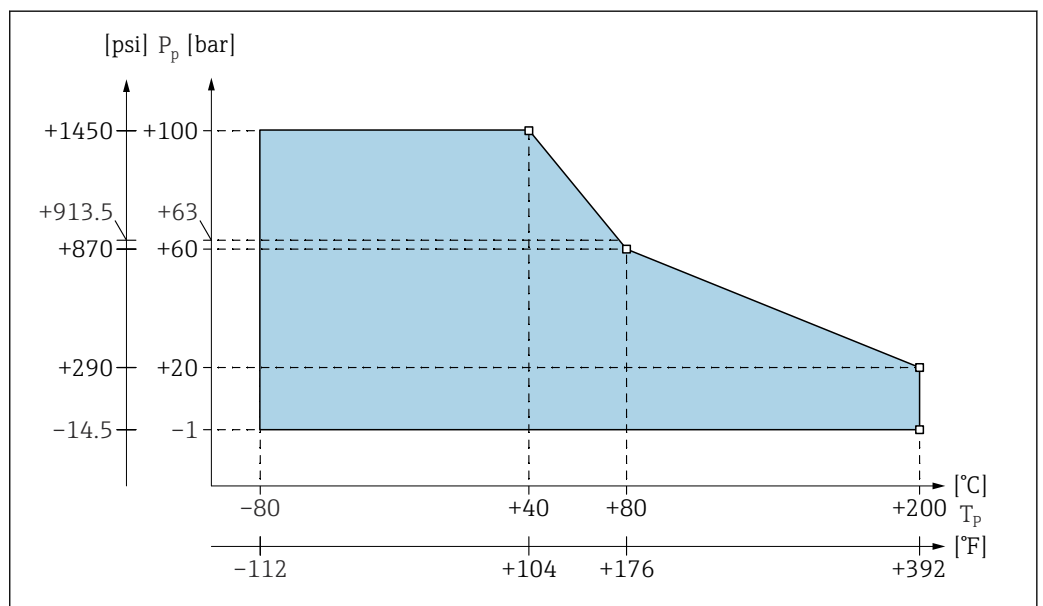
Isolamento dell'asta: PTFE, PFA



P_p Pressione di processo
 T_p Temperatura di processo

Per connessioni al processo 1 1/2", flange ≥DN50, ≥ANSI 2", ≥JIS 10K (asta Ø 16 mm (0,63 in))

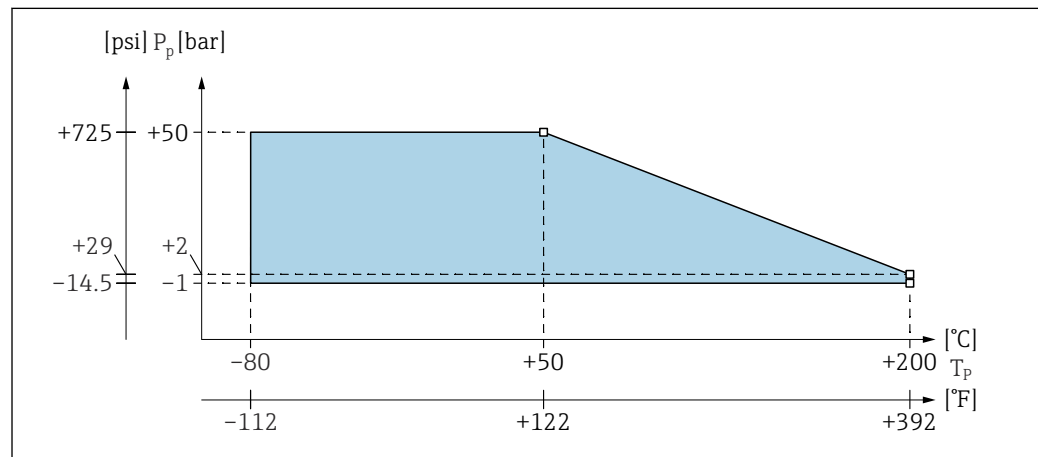
Isolamento dell'asta: PTFE, PFA



P_p Pressione di processo
 T_p Temperatura di processo
63 Pressione di processo per sonde con zona inattiva

Con zona inattiva completamente isolata (asta \varnothing 22 mm (0,87 in))

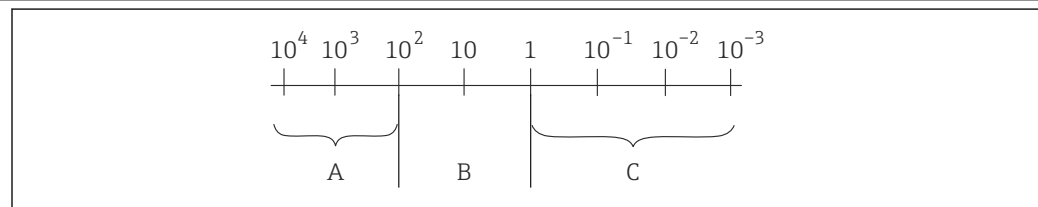
Isolamento dell'asta: PTFE, PFA



A0043642

P_p Pressione di processo
 T_p Temperatura di processo

Conducibilità



A0040690

12 Unità di misura: $\mu\text{S}/\text{cm}$

- A L'accuratezza di misura dipende dai valori di conducibilità e costante dielettrica. La taratura di fabbrica è valida in questo campo.
- B L'accuratezza di misura dipende dai valori di costante dielettrica e conducibilità del liquido. La misura non è consigliata e, di conseguenza, selezionare un principio di misura diverso.
- C L'accuratezza di misura dipende dal valore della costante dielettrica.

Valori tipici della costante dielettrica (DC):

- aria: 1 $\mu\text{S}/\text{cm}$
- vuoto: 1 $\mu\text{S}/\text{cm}$
- gas liquefatti di tipo generico: 1,2 ... 1,7 $\mu\text{S}/\text{cm}$
- benzina: 1,9 $\mu\text{S}/\text{cm}$
- gasolio: 2,1 $\mu\text{S}/\text{cm}$
- oli di tipo generico: 2 ... 4 $\mu\text{S}/\text{cm}$
- etere metilico: 5 $\mu\text{S}/\text{cm}$
- butanolo: 11 $\mu\text{S}/\text{cm}$
- ammoniaca: 21 $\mu\text{S}/\text{cm}$
- lattice: 24 $\mu\text{S}/\text{cm}$
- etanolo: 25 $\mu\text{S}/\text{cm}$
- soda caustica: 22 ... 26 $\mu\text{S}/\text{cm}$
- acetone: 20 $\mu\text{S}/\text{cm}$
- glicerina: 37 $\mu\text{S}/\text{cm}$
- acqua: 81 $\mu\text{S}/\text{cm}$

i Maggiori informazioni e costanti dielettriche (valori DC) sono reperibili nell'area Download del sito Endress+Hauser:

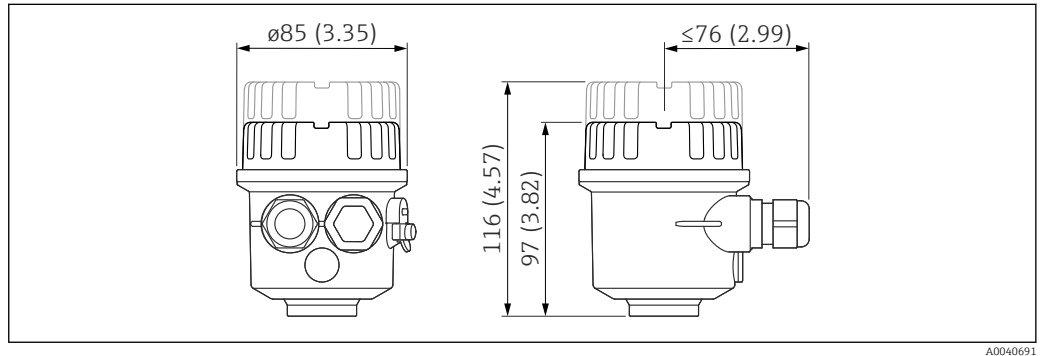
- Manuale DC (CP01076F) di Endress+Hauser
- "App DC Values" di Endress+Hauser per Android e iOS

Costruzione meccanica

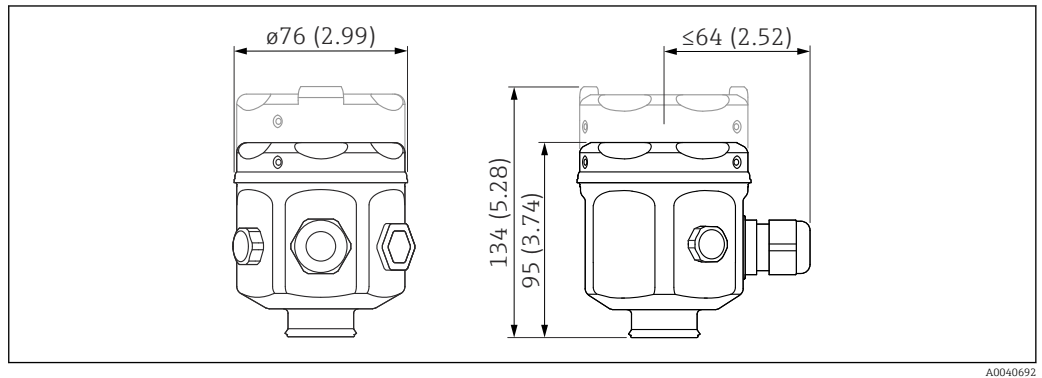
Struttura, dimensioni

Custodia

Custodia in poliestere F16

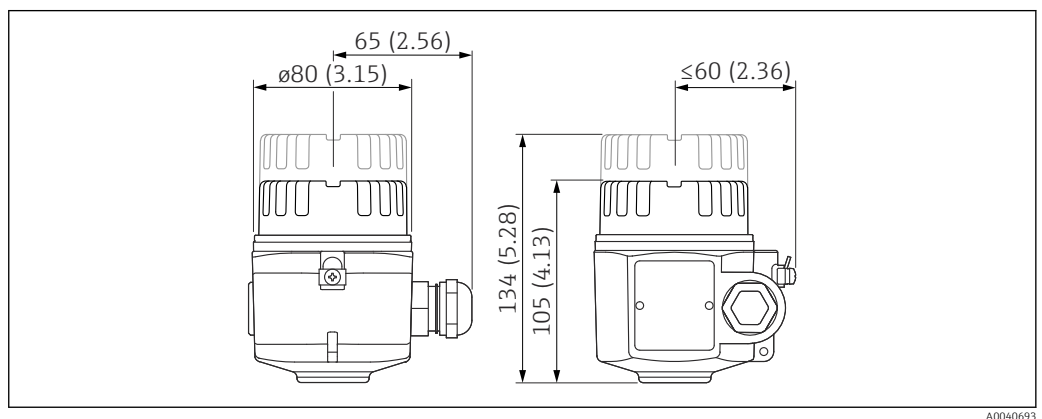


Custodia in acciaio inox F15



Unità di misura mm (in)

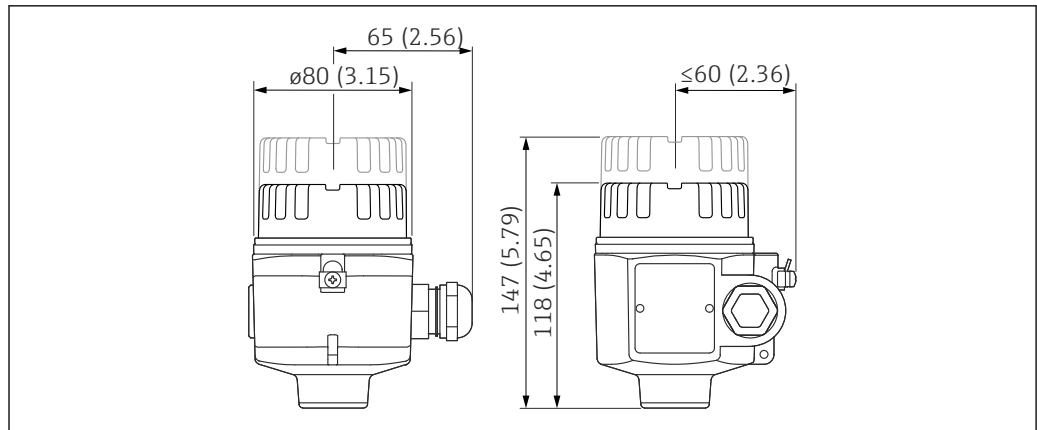
Custodia in alluminio F17



Unità di misura mm (in)

Custodia in alluminio F13

Con la guarnizione di processo a tenuta gas.

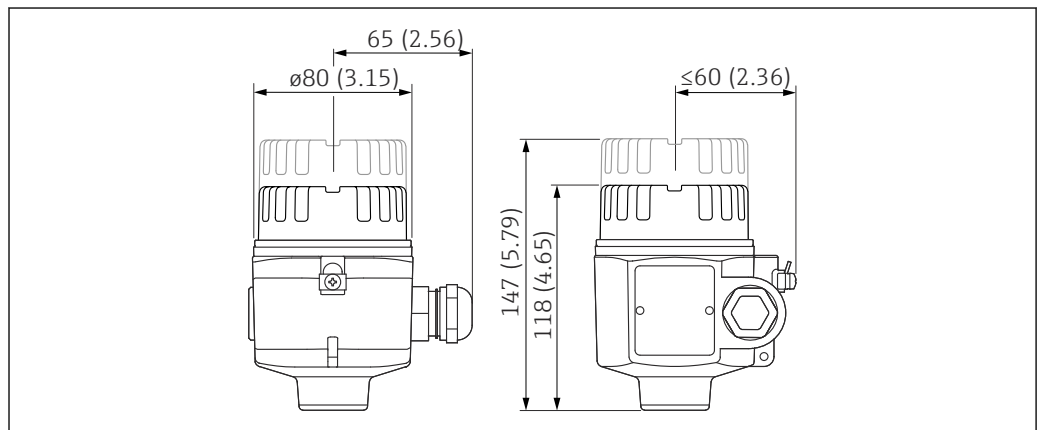


A0040694

Unità di misura mm (in)

Custodia in acciaio inox F27

Con la guarnizione di processo a tenuta gas.

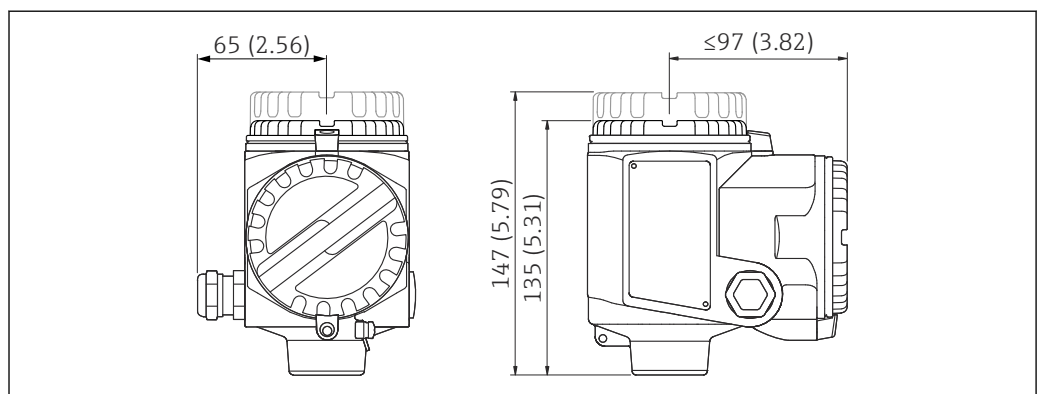


A0040694

Unità di misura mm (in)

Custodia in alluminio T13

Con vano connessioni separato e guarnizione di processo a tenuta gas.



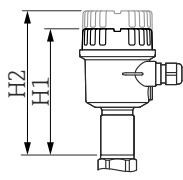
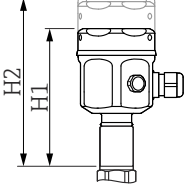
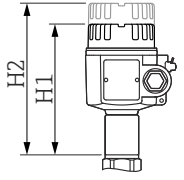
A0040695

Unità di misura mm (in)

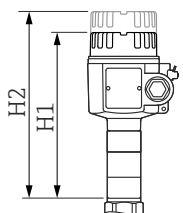
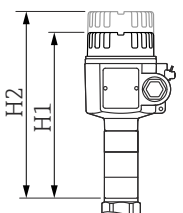
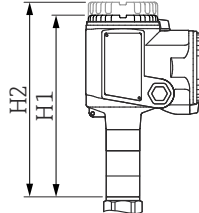
L'altezza di estensione della custodia con adattatore

Elenco delle abbreviazioni:

- G - codice d'ordine
- H1 - altezza senza display
- H2 - altezza con display

	A ¹⁾	B ²⁾	C ³⁾
	 <p style="text-align: right; font-size: small;">A0040696</p>	 <p style="text-align: right; font-size: small;">A0040697</p>	 <p style="text-align: right; font-size: small;">A0040698</p>
G	2	1	3
H1	143 mm (5,63 in)	141 mm (5,55 in)	150 mm (5,91 in)
H2	162 mm (6,38 in)	179 mm (7,05 in)	179 mm (7,05 in)

- 1) Custodia in poliestere F16
 2) Custodia in acciaio inox F15
 3) Custodia in alluminio F17

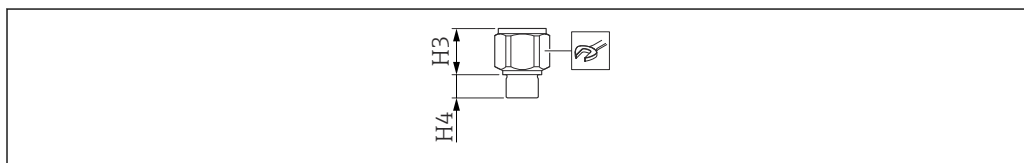
	D ¹⁾	E ²⁾	F ³⁾
	 <p style="text-align: right; font-size: small;">A0040699</p>	 <p style="text-align: right; font-size: small;">A0040699</p>	 <p style="text-align: right; font-size: small;">A0040700</p>
G	4	6	5
H1	194 mm (7,64 in)	194 mm (7,64 in)	210 mm (8,27 in)
H2	223 mm (8,78 in)	223 mm (8,78 in)	223 mm (8,78 in)

- 1) Custodia in alluminio F13
 2) Custodia in acciaio inox F27
 3) Custodia in alluminio T13

Conessioni al processo

Filettatura G - DIN EN ISO 228-1


Materiale della tenuta: elastomero



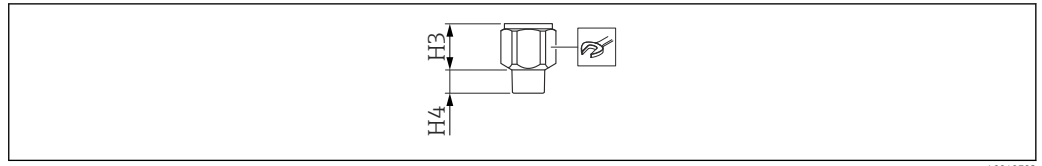
A0042280

Elenco delle abbreviazioni:

- p_{max} - valore di pressione massimo
- H3 - altezze del cono
- H4 - altezze della filettatura

ø 10 mm (0,39 in)			ø 16 mm (0,63 in)			ø 22 mm (0,87 in)
Versione						
G½	G¾	G1	G¾	G1	G1½	G1½
Codice d'ordine						
GCJ	GDJ	GEJ	GDJ	GEJ	GGJ	GGJ
P_{max}						
25 bar (362,5 psi)	25 bar (362,5 psi)	25 bar (362,5 psi)	25 bar (362,5 psi)	25 bar (362,5 psi)	100 bar (1450 psi)	50 bar (725 psi)
H3						
38 mm (1,5 in)	38 mm (1,5 in)	38 mm (1,5 in)	38 mm (1,5 in)	38 mm (1,5 in)	41 mm (1,61 in)	85 mm (3,35 in)
H4						
19 mm (0,75 in)	19 mm (0,75 in)	19 mm (0,75 in)	19 mm (0,75 in)	19 mm (0,75 in)	25 mm (0,98 in)	25 mm (0,98 in)
						
A0011222						
41	41	41	41	41	55	55


Filettatura NPT - ANSI B 1.20.1



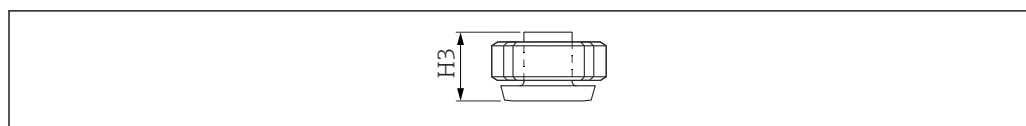
A0040702

Elenco delle abbreviazioni:

- p_{max} - valore di pressione massimo
- H3 - altezze del cono
- H4 - altezze della filettatura

Ø 10 mm (0,39 in)			Ø 16 mm (0,63 in)			Ø 22 mm (0,87 in)
Versione						
NPT½	NPT¾	NPT1	NPT¾	NPT1	NPT1½	NPT1½
Codice d'ordine						
RCJ	RDJ	REJ	RDJ	REJ	RGJ	RGJ
P max						
25 bar (362,5 psi)	25 bar (362,5 psi)	25 bar (362,5 psi)	25 bar (362,5 psi)	25 bar (362,5 psi)	100 bar (1 450 psi)	50 bar (725 psi)
H3						
38 mm (1,5 in)	38 mm (1,5 in)	38 mm (1,5 in)	38 mm (1,5 in)	38 mm (1,5 in)	41 mm (1,61 in)	85 mm (3,35 in)
H4						
19 mm (0,75 in)	19 mm (0,75 in)	19 mm (0,75 in)	19 mm (0,75 in)	19 mm (0,75 in)	25 mm (0,98 in)	25 mm (0,98 in)
						
A0011222						
41	41	41	41	41	55	55

Raccordo filettato - DIN11851



A0040703

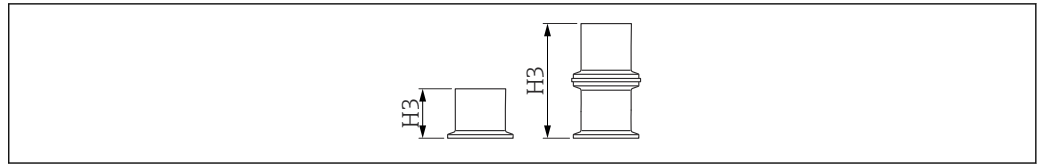
Elenco delle abbreviazioni:

- p_{max} - valore di pressione massimo
- H3 - altezze del cono

	Ø 10 mm (0,39 in)	Ø 16 mm (0,63 in)
Versione		
	DN50 PN40	DN50 PN40
Codice d'ordine		
	MRJ	MRJ
p_{max}		
	25 bar (362,5 psi)	40 bar (580 psi)
H3		
	57 mm (2,24 in)	66 mm (2,6 in)
Rugosità superficiale¹⁾		
	≤0,8 µm (31,5 µin)	≤0,8 µm (31,5 µin)

1) Non in abbinamento con zona inattiva

Tri-Clamp - ISO2852



A0040704

Elenco delle abbreviazioni:

- p_{max} - valore di pressione massimo
- H3 - altezze del cono

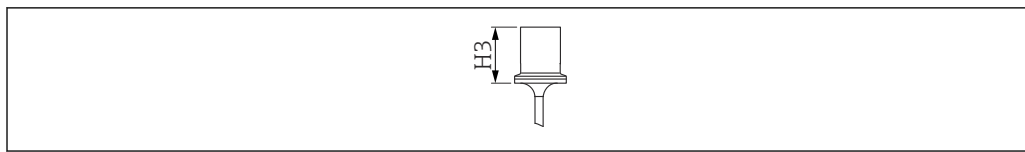
Ø 10 mm (0,39 in)		Ø 16 mm (0,63 in)	
Versione			
DN25 1 in	DN38 1,5 in	DN38 1,5 in	DN40-51 2 in
Codice d'ordine			
TCJ	TJJ	TNJ	TDJ
P_{max}¹⁾			
25 bar (362,5 psi)	25 bar (362,5 psi)	40 bar (580 psi)	40 bar (580 psi)
H3			
57 mm (2,24 in)	57 mm (2,24 in)	98 mm (3,86 in) ²⁾	66 mm (2,6 in)
Rugosità superficiale³⁾			
≤ 0,8 µm (31,5 µin)	≤ 0,8 µm (31,5 µin)	≤ 0,8 µm (31,5 µin)	≤ 0,8 µm (31,5 µin)

1) Nel caso di approvazione CRN, la pressione di processo massima consentita è 11 bar (159,5 psi).

2) Connessione al processo: Tri-Clamp (47 mm (1,85 in)) con guarnizione (2 mm (0,08 in)) e clamp rimovibile (49 mm (1,93 in)).

3) Non in abbinamento con zona inattiva

Tri-Clamp rivestito - ISO2852



A0040705


Elenco delle abbreviazioni:

- p_{max} - valore di pressione massimo
- H3 - altezze del cono

Ø 16 mm (0,63 in)	
Versione	
DN38 1,5 in	DN40-51 2 in
Codice d'ordine	
TJK	TDK
P_{max}¹⁾	
16 bar (232 psi)	16 bar (232 psi)
H3	
66 mm (2,6 in)	66 mm (2,6 in)
Rugosità superficiale²⁾	
≤ 0,8 µm (31,5 µin)	≤ 0,8 µm (31,5 µin)

- 1) Nel caso di approvazione CRN, la pressione di processo massima consentita è 11 bar (159,5 psi).
 2) Non in abbinamento con zona inattiva

Flange

 La pressione di processo dipende dalla flangia scelta.

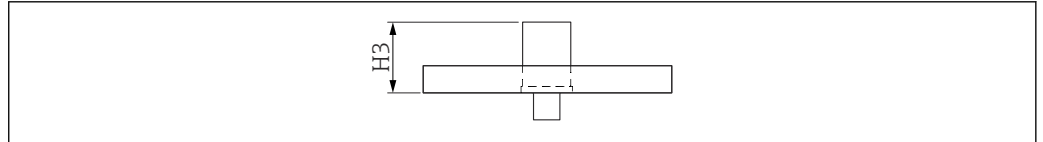
EN1092-1

ANSI B 16.5

JIS B2220

Versione e codice d'ordine:

- EN / B##
- ANSI / A##
- JIS / K##



A0040706

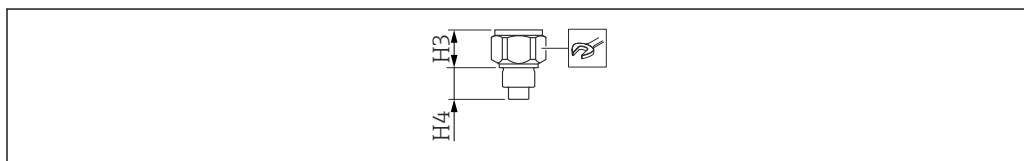
	Ø 10 mm (0,39 in)	Ø 16 mm (0,63 in)	Ø 22 mm (0,87 in)
p_{max} ¹⁾			
	25 bar (362,5 psi)	100 bar (1450 psi)	50 bar (725 psi)
H3			
	57 mm (2,24 in)	66 mm (2,6 in)	111 mm (4,37 in)
Dimensioni con zona inattiva			
	-	56 mm (2,2 in)	-
Informazioni aggiuntive			
	1 ²⁾	1 ²⁾	2 ³⁾

- 1) Dipende dalla flangia
 2) Anche rivestimento (PTFE)
 3) Solo rivestimento (PTFE)

Conessioni igieniche

Filettatura G $\frac{3}{4}$ con guarnizione flush mounted


Per adattatore a saldare, vedere il capitolo "Accessori" →  46.




A0040707

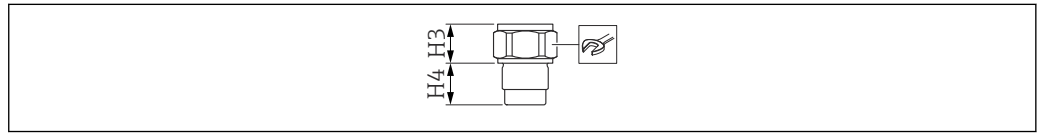
Elenco delle abbreviazioni:

- p_{max} - valore di pressione massimo
- H3 - altezze del cono
- H4 - altezze della filettatura

Ø 10 mm (0,39 in)	
Versione	G $\frac{3}{4}$
Codice d'ordine	GQJ
p_{max}	25 bar (362,5 psi)
H3	31 mm (1,22 in)
H4	26 mm (1,02 in)
	<small>A0011222</small>
	41

Filettatura G1 con guarnizione flush mounted


Per adattatore a saldare, vedere "Accessori" →  46.



A0040708

Elenco delle abbreviazioni:

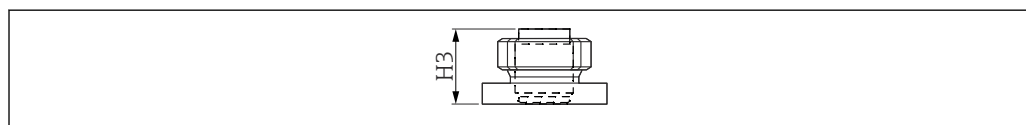
- p_{max} - valore di pressione massimo
- H3 - altezze del cono
- H4 - altezze della filettatura

Ø 10 mm (0,39 in)	
Versione	G1
Codice d'ordine	GWJ
P_{max}	25 bar (362,5 psi)
H3	30 mm (1,18 in)
H4	27 mm (1,06 in)
	<small>A0011222</small>
	41

Adattatore 44 mm (1,73 in) con guarnizione flush mounted

Versione

Adattatore universale



A0040709

Ø 16 mm (0,63 in)	
Codice d'ordine	
	UPJ
P_{max} ¹⁾	
	16 bar (232 psi)
H3	
	57 mm (2,24 in)

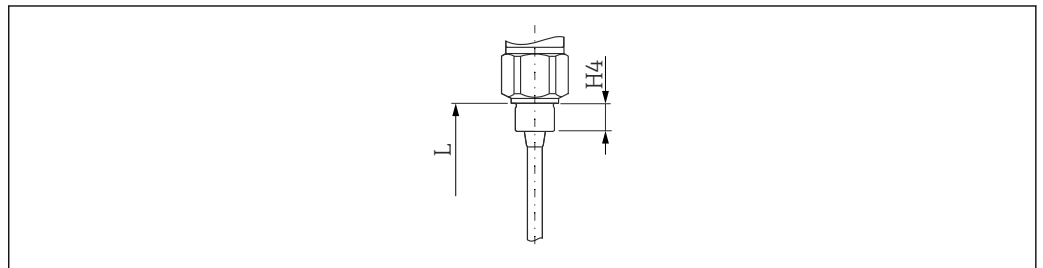
1) Coppia di serraggio 10 Nm (7,37 lbf ft)

Sonde ad asta FMI51



Considerare che:

- l'asta attiva (L1) della sonda è sempre completamente isolata
- la lunghezza totale della sonda dalla superficie di tenuta è: $L = L1 + L3$
- lo spessore dell'isolamento per il diametro dell'asta della sonda:
 - 10 mm (0,39 in) = 1 mm (0,04 in)
 - 16 mm (0,63 in) = 2 mm (0,08 in)
 - 22 mm (0,87 in) = 2 mm (0,08 in)
- l'isolamento è saldato sul puntale della sonda e la misura non può essere eseguita in questa zona:
 - diametro dell'asta della sonda 10 mm (0,39 in), circa 10 mm (0,39 in)
 - diametro dell'asta della sonda 16 mm (0,63 in) e 22 mm (0,87 in), circa 15 mm (0,59 in)
 - per liquidi conduttori $> 100 \mu\text{S}/\text{cm}$, la sonda è regolata in fabbrica in base alla lunghezza sonda ordinata 0 ... 100 %.
- per liquidi non conduttori $< 1 \mu\text{S}/\text{cm}$, la regolazione dello 0% è eseguita in fabbrica e la regolazione del 100% deve essere eseguita in loco
- le tolleranze delle lunghezze L1, L3 sono:
 - $< 1 \text{ m}$ (3,3 ft) = 0 ... -5 mm (0 ... -0,2 in)
 - $1 \dots 3 \text{ m}$ (3,3 ... 9,8 ft) = 0 ... -10 mm (0 ... -0,39 in)
 - $3 \dots 6 \text{ m}$ (9,8 ... 20 ft) = 0 ... -20 mm (0 ... -0,79 in)

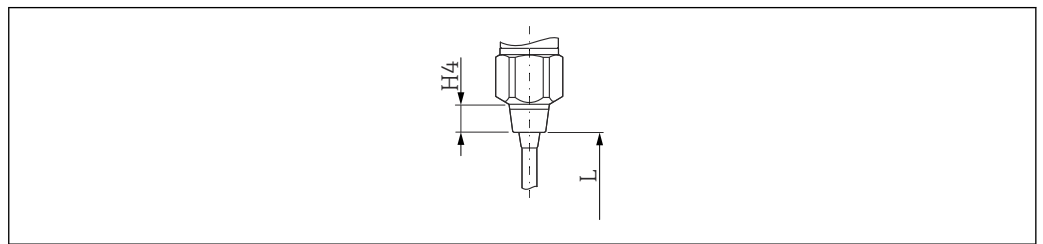


A0040736

13 Sonda con filettatura G

L Lunghezza totale della sonda

H4 Altezza della filettatura. Valore importante per il calcolo della lunghezza esatta della sonda per connessioni al processo con filettatura → 28



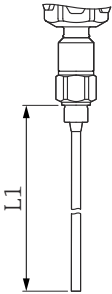
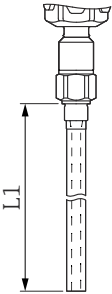
A0044656

14 Sonda con filettatura conica NPT

L Lunghezza totale della sonda

H4 Altezza della filettatura. Valore importante per il calcolo della lunghezza esatta della sonda per connessioni al processo con filettatura → 28

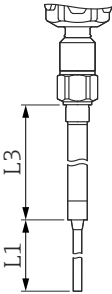
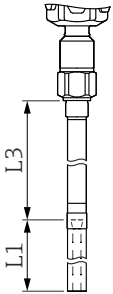
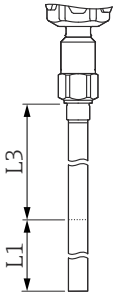
Sonda ad asta, sonda ad asta con tubo di massa

A ¹⁾		B ²⁾	
			
A0040737		A0040738	
Lunghezza totale L			
100 ... 4 000 mm (3,94 ... 157 in)		100 ... 4 000 mm (3,94 ... 157 in)	
Zona attiva dell'asta L1			
100 ... 4 000 mm (3,94 ... 157 in)		100 ... 4 000 mm (3,94 ... 157 in)	
Zona inattiva dell'asta L3			
-	-	-	-
Diametro dell'asta			
10 mm (0,39 in)	16 mm (0,63 in)	10 mm (0,39 in)	16 mm (0,63 in)
Altezza del cono all'estremità della zona attiva dell'asta (L1)			
10 mm (0,39 in)	13 mm (0,51 in)	10 mm (0,39 in)	13 mm (0,51 in)
Diametro del tubo di massa			
-	-	22 mm (0,87 in)	43 mm (1,69 in)
Carico laterale a 20 °C (68 °F) inferiore a			
15 Nm (11 lbf ft)	30 Nm (22,1 lbf ft)	40 Nm (29,5 lbf ft)	300 Nm (221,3 lbf ft)
Per l'uso in serbatoi con agitatore			
-	-	-	✓
Per liquidi conducibili > 100 µS/cm			
✓	✓	-	-
Liquidi non conducibili < 1 µS/cm			
-	-	✓	✓
Per liquidi aggressivi			
✓	✓	-	-
Per liquidi ad alta viscosità			
✓	✓	-	-
Per l'uso in serbatoi in plastica			
-	-	✓	✓
Per l'uso in bocchelli di montaggio			
-	-	-	-
La sonda può essere utilizzata in presenza di condensa sulla soletta del serbatoio			
-	-	-	-

1) Sonda ad asta

2) Sonda ad asta con tubo di massa

Sonde ad asta con zona inattiva, tubo di massa e zona inattiva, zona inattiva completamente isolata

C ¹⁾		D ²⁾		E ³⁾	
					
A0040739		A0040740		A0040741	
Lunghezza totale L					
200 ... 6 000 mm (7,87 ... 236 in)		200 ... 6 000 mm (7,87 ... 236 in)		300 ... 4 000 mm (11,8 ... 157 in)	
Zona attiva dell'asta L1					
100 ... 4 000 mm (3,94 ... 157 in)		100 ... 4 000 mm (3,94 ... 157 in)		150 ... 3 000 mm (5,91 ... 118 in)	
Zona inattiva dell'asta L3					
100 ... 2 000 mm (3,94 ... 78,7 in)		100 ... 2 000 mm (3,94 ... 78,7 in)		150 ... 1 000 mm (5,91 ... 39,4 in)	
Diametro dell'asta					
10 mm (0,39 in)	16 mm (0,63 in)	10 mm (0,39 in)	16 mm (0,63 in)	22 mm (0,87 in) ⁴⁾	
Altezza del cono all'estremità della zona attiva dell'asta (L1)					
10 mm (0,39 in)	13 mm (0,51 in)	10 mm (0,39 in)	13 mm (0,51 in)	-	
Diametro del tubo di massa					
22 mm (0,87 in)	43 mm (1,69 in)	22 mm (0,87 in)	43 mm (1,69 in)	22 mm (0,87 in) ⁴⁾	
Carico laterale a 20 °C (68 °F) inferiore a					
30 Nm (22,1 lbf ft)	60 Nm (44,2 lbf ft)	40 Nm (29,5 lbf ft)	300 Nm (221,3 lbf ft)	25 Nm (18,4 lbf ft)	
Per l'uso in serbatoi con agitatore					
-	-	-	✓	-	
Per liquidi conducibili > 100 µS/cm					
✓	✓	-	-	✓	
Liquidi non conducibili < 1 µS/cm					
-	-	✓	✓	-	
Per liquidi aggressivi					
-	-	-	-	✓	
Per liquidi ad alta viscosità					
✓	✓	-	-	✓	
Per l'uso in serbatoi in plastica					
-	-	✓	✓	-	
Per l'uso in bocchelli di montaggio					
✓	✓	✓	✓	✓	
La sonda può essere utilizzata in presenza di condensa sulla soletta del serbatoio					
✓	✓	✓	✓	✓	

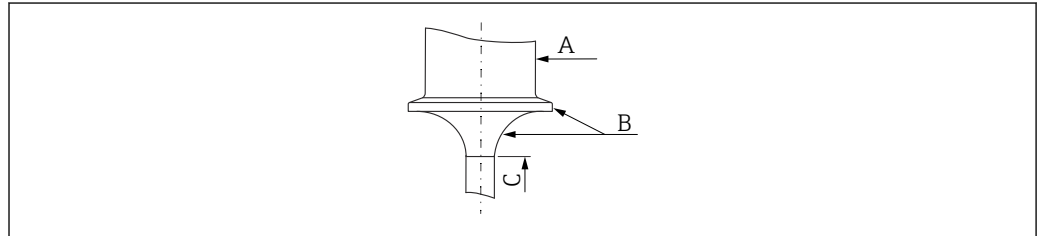
- 1) Sonda ad asta con zona inattiva
- 2) Sonda ad asta con tubo di massa e zona inattiva
- 3) Sonda ad asta con zona inattiva completamente isolata
- 4) Portasonda

Sonde ad asta FMI51 per applicazioni igieniche



Considerare che:

- la lunghezza totale della sonda dalla superficie di tenuta è $L = L1$
- lo spessore dell'isolamento per il diametro dell'asta della sonda: 16 mm (0,63 in) = 2 mm (0,08 in)
- le tolleranze della lunghezza L1 sono:
 - < 1 m (3,3 ft) = 0 ... -5 mm (0 ... -0,2 in)
 - 1 ... 3 m (3,3 ... 9,8 ft) = 0 ... -10 mm (0 ... -0,39 in)
 - 3 ... 6 m (9,8 ... 20 ft) = 0 ... -20 mm (0 ... -0,79 in)



A0040742

A 316L

B PTFE

C PFA

Sonda ad asta con Tri-Clamp rivestito

	Lunghezza totale (L)
	100 ... 4 000 mm (3,94 ... 157 in)
	Zona attiva dell'asta (L1)
	100 ... 4 000 mm (3,94 ... 157 in)
	Diametro dell'asta
	16 mm (0,63 in)
	Carico laterale a 20 °C (68 °F)
	< 30 Nm (22,1 lbf ft) per 10 mm (0,39 in)
	Per l'uso in serbatoi con agitatore
	-
	Per liquidi conduttivi > 100 µS/cm
	✓
	Per liquidi non conduttivi < 1 µS/cm
	✓
	Per liquidi che conducono e ad alta viscosità
	-
Per liquidi aggressivi	
✓	
Per liquidi ad alta viscosità	
✓	
Per l'uso in serbatoi in plastica	
-	
Per l'uso in bocchelli di montaggio	
-	
Per uso nel caso di condensa sulla soletta del serbatoio	
-	

A0040743

Peso

Custodia con connessione al processo:

- F15, F16, F17, F13 circa 4,00 kg (8,82 lb)
- T13 circa 4,50 kg (9,92 lb)
- F27 circa 5,50 kg (10,1 lb)

Peso flangia

- Asta della sonda \varnothing 10 mm (0,39 in) = 1 mm (0,04 in)
0,5 kg/m (0,34 lb/ft)
- Asta della sonda \varnothing 16 mm (0,63 in)
1,1 kg/m (0,74 lb/ft)
- Asta della sonda \varnothing 22 mm (0,87 in)
0,8 kg/m (0,54 lb/ft)

Specifiche dell'asta di misura**Valori di capacità della sonda**

La capacità di base della sonda è circa 18 pF.

Capacità addizionale

Montare la sonda a una distanza minima di 50 mm (1,97 in) da una parete conduttiva del serbatoio: circa 1,3 pF/100 mm (3,94 in) in aria per sonda ad asta

Asta della sonda completamente isolata in acqua:

- circa 38 pF/100 mm (3,94 in) per asta \varnothing 16 mm (0,63 in)
- circa 45 pF/100 mm (3,94 in) per asta \varnothing 10 mm (0,39 in)
- circa 50 pF/100 mm (3,94 in) per asta \varnothing 22 mm (0,87 in)

Sonda ad asta con tubo di massa:

- circa 6,4 pF/100 mm (3,94 in) in aria
- circa 38 pF/100 mm (3,94 in) in acqua per asta della sonda \varnothing 16 mm (0,63 in)
- circa 45 pF/100 mm (3,94 in) in acqua per asta della sonda \varnothing 10 mm (0,39 in)

Lunghezza della sonda per misure continue in liquidi conduttiviLa lunghezza massima della sonda ad asta è \leq 4 m (13 ft) per un campo capacitivo 0 ... 2 000 pF.**Materiali**

Specifiche dei materiali secondo AISI e DIN-EN.

A contatto con il processo

- asta della sonda, tubo di massa, zona inattiva, peso di tensionamento per sonda a fune: 316L (1.4435)
- isolamento dell'asta della sonda:
 - se è selezionato PFA: PFA (FDA 21 CFR 177.1550)
 - se è selezionato PTFE: PTFE e PFA (FDA 21 CFR 177.1550)
- Connessione al processo: 316L (1.4435 o 1.4404)
- guarnizione piatta per connessione al processo G $\frac{3}{4}$ o G1: fibra elastomerica, priva di amianto
- Anello di tenuta per connessione al processo G $\frac{1}{2}$, G $\frac{3}{4}$, G1, G1 $\frac{1}{2}$: fibra elastomerica, priva di amianto, resistente a lubrificanti, solventi, vapore, acidi deboli e alcali fino a 300 °C (572 °F) e fino a 100 bar (1450 psi)

Non a contatto con il processo

- morsetti di terra sulla custodia (esterno): 304 (1.4301)
- targhetta sulla custodia (esterno): 304 (1.4301)
- pressacavi:
 - custodia F13, F15, F16, F17, F27: poliammide (PA) con approvazione C, D, E, F, H, M, J, P, S, 1, 4, 5: ottone nichelato
 - custodia T13: ottone nichelato
- custodia in poliestere F16: PBT-FR con coperchio in PBT-FR o con vetro di ispezione in PA12
 - guarnizione del coperchio: EPDM
 - targhetta adesiva: foglio in poliestere (PET)
 - filtro per compensazione della pressione: PBT-GF20

- custodia in acciaio inox F15: 316L (1.4404)
 - guarnizione del coperchio: silicone
 - clamp del coperchio: 304 (1.4301)
 - filtro per compensare la pressione: PBT-GF20, PA
- custodia in alluminio F17/F13/T13: EN-AC-ALSi10Mg, rivestita in plastica
 - guarnizione del coperchio: EPDM
 - clamp del coperchio: ottone nichelato
 - filtro per compensare la pressione: silicone (non T13)
- custodia in acciaio inox F27: 316L (1.4435)
 - guarnizione del coperchio: FVMQ, in opzione: in EPDM disponibile come ricambio
 - clamp del coperchio: 316L (1.4435)

Operatività

Concetto operativo

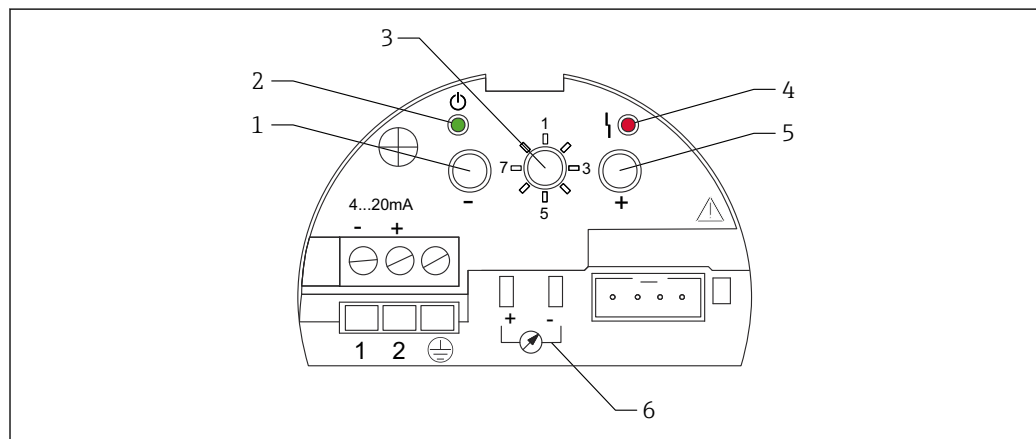
Il dispositivo può essere controllato con:

- gli elementi operativi sull'inserito elettronico FEI50H o FEI57C
- display operativo e di visualizzazione
- il protocollo HART con Commubox FXA195 e programma operativo FieldCare
- il terminale portatile HART

Operatività locale

Inseriti elettronici

FEI50H (4 ... 20 mA / HART versione 5)



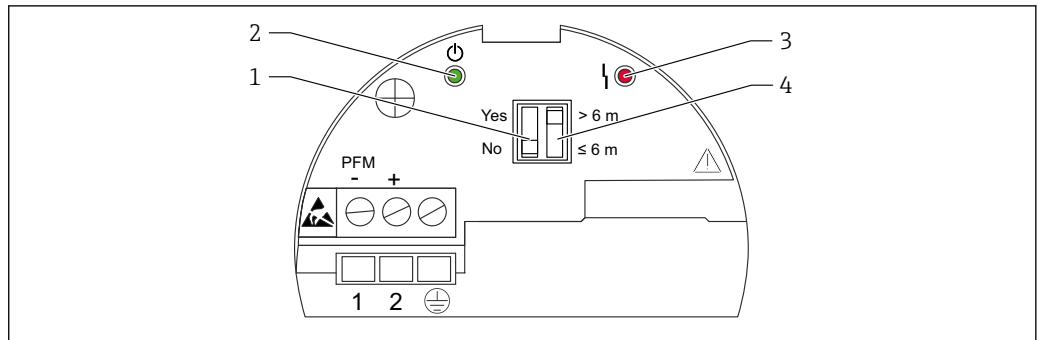
A0040774

- 1 Tasto
- 2 LED verde - stato operativo
- 3 Commutatore di modalità
- 4 LED rosso - guasto
- 5 Tasto
- 6 Presa corrente 4 ... 20 mA

Posizioni del commutatore di modalità:

- 1: Operatività
- 2: Regolazione di vuoto
- 3: Regolazione di pieno
- 4: Modalità di misura - depositi
- 5: Campo di misura
- 6: Autoverifica
- 7: Reset
- 8: Upload EEPROM del sensore

FEI57C (uscita PFM)



A0040775

- 1 Microinterruttore a due posizioni per "Depositi"
- 2 LED verde - stato operativo
- 3 LED rosso - guasto
- 4 Microinterruttore a due posizioni per "Lunghezza sonda"

Descrizione degli elementi

- Microinterruttore a due posizioni per "Depositi" (1):
 - YES: impostazione consigliata per prodotti che lasciano molti depositi, ad es. miele
 - NO: impostazione consigliata per prodotti che non lasciano depositi, ad es. acqua
- LED verde - stato operativo (2):
 - indica che il dispositivo è pronto a entrare in funzione quando lampeggia ogni 5 s
- LED rosso - guasto (3):
 - lampeggia 5 volte al secondo - allarme.

L'uscita PFM genera un segnale in corrente di errore e imposta l'uscita dell'unità di commutazione collegata su 3,6 mA o 22 mA. Anche l'unità di commutazione genera un allarme.

 - lampeggia una volta al secondo - avviso

La temperatura dell'inserito elettronico non rientra nel campo di temperature consentite.
- Microinterruttore a due posizioni per "Lunghezza sonda" (4):
 - lunghezza della sonda > 6 m (20 ft)
 - lunghezza della sonda ≤ 6 m (20 ft)

Display locale

Il display opzionale può servire per la configurazione, utilizzando tre tasti direttamente sul dispositivo. L'apposito sistema a menu consente di impostare tutte le funzioni del dispositivo. Il menu è costituito da gruppi di funzioni e funzioni. Nelle funzioni si possono impostare o leggere i parametri applicativi.

Il sistema a menu guidati con testi di aiuto integrati garantisce una messa in servizio rapida e sicura. Per accedere al display, si può aprire il coperchio del vano dell'elettronica anche in aree pericolose (Ex ia).

Funzionalità a distanza**FieldCare Device Setup - il programma operativo**

FieldCare è un programma operativo grafico per i misuratori Endress+Hauser, che si basano sul principio del Time of Flight. Questa applicazione viene usata durante la messa in servizio, oppure per il backup dei dati, l'analisi dei segnali e la produzione di documentazione relativa ai misuratori.

Sistemi operativi compatibili:

- Windows 7 Professional SP1 (x32+x64)
- Windows 7 Ultimate SP1 (x32+x64)
- Windows 7 Enterprise SP1 (x32+x64)
- Windows Server 2008 R2 SP2
- Windows 8.1
- Windows 8.1 Professional
- Windows 8.1 Enterprise
- Windows 10 Professional
- Windows 10 Enterprise

FieldCare supporta le seguenti funzioni:

- configurazione dei trasmettitori con operatività online
- linearizzazione del serbatoio
- caricamento e salvataggio dei dati del dispositivo (upload o download)
- documentazione del punto di misura



Maggiori informazioni su FieldCare sono reperibili sul CD-ROM fornito con il dispositivo.

FieldCare

Funzioni

Tool Endress+Hauser per il Plant Asset Management su base FDT. Consente la configurazione di tutti i dispositivi da campo intelligenti, presenti nel sistema, e ne semplifica la gestione. Inoltre, utilizzando informazioni di stato, offre anche un metodo semplice ma efficace per verificare lo stato e le condizioni dei dispositivi.



Per maggiori informazioni su FieldCare, consultare le Istruzioni di funzionamento BA00027S e BA00059S

Opzioni di connessione: HART mediante Commubox FXA195 e porta USB di un PC

Origine dei file di descrizione del dispositivo

- www.endress.com → Downloads
- CD-ROM (contattare Endress+Hauser)
- DVD (contattare Endress+Hauser)

Certificati ed approvazioni

Marchio CE

Questo sistema di misura è conforme ai requisiti previsti dalle linee guida CE applicabili. Le linee guida sono elencate nella Dichiarazione di conformità CE corrispondente, unitamente alle normative applicate. Endress+Hauser conferma il risultato positivo delle prove eseguite sul dispositivo apponendo il marchio CE.

RoHS

Il sistema di misura rispetta la direttiva per la restrizione all'uso di sostanze pericolose in apparecchiature elettriche ed elettroniche (Hazardous Substances Directive 2011/65/EU - RoHS 2).

Marcatura RCM-Tick

Il prodotto o il sistema di misura fornito rispetta i requisiti ACMA (Australian Communications and Media Authority) in materia di integrità della rete, interoperabilità, caratteristiche operative e anche le normative in materia di igiene e sicurezza. In quest'ultimo caso, sono rispettate soprattutto le disposizioni regolamentari per la compatibilità elettromagnetica. I prodotti sono contrassegnati con marcatura RCM-Tick sulla targhetta.

Approvazione Ex


- ATEX
- IECEX
- CSA
- FM
- NEPSI
- INMETRO
- EAC

Vedere "Informazioni per l'ordine" → 46.

Compatibilità igienica

Informazioni riguardanti le versioni del dispositivo conformi ai requisiti dello Standard Sanitario 3A N. 74 e/o con certificazione EHEDG:

 SD02503F

 Per garantire una costruzione igienica conforme alle specifiche 3A e EHEDG, si devono impiegare attacchi e guarnizioni adatti.

Rispettare la temperatura di processo massima consentita per la guarnizione del sensore.

Le connessioni senza interstizi possono essere pulite da tutti i residui utilizzando i metodi di pulizia tipici di questo settore (CIP e SIP).

Conformità EAC

Questo sistema di misura è conforme ai requisiti previsti dalle linee guida EAC applicabili. Le linee guida sono elencate nella Dichiarazione di conformità EAC corrispondente, unitamente alle normative applicate. Endress+Hauser conferma che il misuratore ha superato tutte le prove apponendo il marchio EAC.

Altre norme e direttive**EN 60529**

Grado di protezione a seconda del tipo di custodia (codice IP)

EN 61010

Le misure di protezione per apparecchiature elettriche per la misura, il controllo, la regolazione e le procedure di laboratorio

EN 61326

Emissione di interferenza (apparecchiatura elettrica in classe B), immunità alle interferenze (allegato A - apparecchiature industriali).

NAMUR

Associazione per gli Standard di controllo e regolazione nell'industria chimica

IEC 61508



Sicurezza funzionale

Approvazione CRN

Le versioni con approvazione CRN (Canadian Registration Number) sono elencate nei documenti di registrazione corrispondenti. I dispositivi approvati CRN sono contrassegnati con il numero di registrazione CRN 0F1988.7C riportato sulla targhetta. Maggiori dettagli sui valori massimi di pressione sono reperibili nell'area Download sul sito Endress+Hauser: www.endress.com.

Approvazioni aggiuntive

I componenti bagnati del dispositivo sono elencati in:

- "Costruzione meccanica" →  25
- "Informazioni per l'ordine" →  46

L'elenco di tutti i certificati è riportato nel capitolo "Certificati" →  47.

Certificato di idoneità TSE (FMI51)

Quanto segue vale per i componenti del dispositivo a contatto con il prodotto:

- non contengono materiali di origine animale
- non sono utilizzati additivi o materiali di consumo di origine animale nella produzione e nelle lavorazioni

AD2000

Il materiale delle parti bagnate (316L) corrisponde alle specifiche AD2000 – W0/W2.

Direttiva per i dispositivi in pressione (PED) 2014/68/UE**Apparecchiatura in pressione con pressione consentita ≤200 bar (2 900 psi)**

I dispositivi in pressione con flangia e attacco filettato, che non hanno una custodia pressurizzata, non sono compresi nella Direttiva per i dispositivi in pressione (PED), a prescindere dalla pressione massima consentita.

Motivazioni:

In base all'articolo 2, punto 5 della Direttiva EU 2014/68/EU, gli accessori in pressione sono definiti come "dispositivi con funzione operativa e dotati di custodie sottoposte a pressione". Se un dispositivo in pressione non ha una custodia sottoposta a pressione (non ha una camera di pressione propria identificabile), gli accessori in pressione non sono considerati nella Direttiva.

Informazioni per l'ordine

Informazioni dettagliate per l'ordine possono essere richieste all'Ufficio commerciale locale www.addresses.endress.com o reperite nel Configuratore prodotto all'indirizzo www.endress.com:

1. Selezionare il prodotto utilizzando i filtri e il campo di ricerca.
2. Aprire la pagina del prodotto.
3. Selezionare **Configuration**.



Configuratore di prodotto - lo strumento per la configurazione del singolo prodotto

- Dati di configurazione più recenti
- A seconda del dispositivo: inserimento diretto di informazioni specifiche sul punto di misura come il campo di misura o la lingua operativa
- Verifica automatica dei criteri di esclusione
- Creazione automatica del codice d'ordine e sua scomposizione in formato output PDF o Excel
- Possibilità di ordinare direttamente nel negozio online di Endress+Hauser

Accessori

Tettuccio di protezione

Tettuccio di protezione per custodie F13, F17 e F27

codice d'ordine: 71040497

Tettuccio di protezione per custodia F16

codice d'ordine: 71127760

Commubox FXA195 HART

Per la comunicazione HART a sicurezza intrinseca con FieldCare mediante interfaccia RS232C o USB.

Protezioni da sovratensione

HAW562



- Per le linee di alimentazione: BA00302K.
- Per le linee dei segnali: BA00303K.

HAW569



- Per le linee dei segnali in custodia da campo: BA00304K.
- Per le linee dei segnali o di alimentazione in custodia da campo: BA00305K.

Adattatore a saldare

Tutti gli adattatori a saldare disponibili sono descritti nella documentazione TI00426F.

La documentazione è disponibile nell'area Download sul sito web di Endress+Hauser: www.endress.com

Documentazione

Informazioni tecniche	Fieldgate FXA320, FXA520 TI00025S
Istruzioni di funzionamento	Liquicap M FMI51 HART BA01978F Liquicap M FMI51 PFM BA01989F
Certificati	<p>Istruzioni di sicurezza ATEX Liquicap M FMI51</p> <ul style="list-style-type: none"> ▪ II 1/2 G Ex ia IIC T3...T6 Ga/Gb II 1/2 G Ex ia IIB T3...T6 Ga/Gb II 1/2 D Ex ia IIIC T90 °C Da/Db XA00327F ▪ II 1/2 Ex ia/db IIC T6...T3 Ga/Gb II 1/2 Ex ia/db eb IIC T6...T3 Ga/Gb II 1/2 D Ex ia /tb IIIC T90 °C Da/Db XA00328F ▪ Ga/Gb Ex ia IIC T3...T6 Zona 20/21 Ex iaD 20/Ex tD A21 IP65 T 90 °C IECEX BVS 08.0027X XA00423F ▪ II 3 G Ex nA IIC T6 Gc II 3 G Ex nA nC IIC T5 Gc II 3C D Ex tc IIIC T100 °C Dc XA00346F <p>Istruzioni di sicurezza INMETRO Liquicap M FMI51</p> <ul style="list-style-type: none"> ▪ Ex d [ia Ga] IIB T3...T6 Ga/Gb Ex d [ia Ga] IIC T3...T6 Ga/Gb Ex de [ia Ga] IIC T3...T6 Ga/Gb XA01171F ▪ Ex ia IIC T* Ga/Gb Ex ia IIB T* Ga/Gb Ex ia IIIC T90 °C Da/Db IP66 XA01172F <p>Istruzioni di sicurezza NEPSI</p> <ul style="list-style-type: none"> ▪ Liquicap M FMI51 Ex ia IIC/IIB T3...T6 Ga/Gb XA00417F ▪ Liquicap M FMI51 Ex d ia IIC/IIB T3/T4/T6 Ga/Gb Ex d e ia IIC/IIB T3/T4/T6 Ga/Gb XA00418F ▪ Liquicap M FMI51 Ex nA IIC T3...T6 Gc Ex nA nC IIC T3...T6 Gc XA00430F <p>Protezione di troppo pieno DIBt (WHG) Liquicap M FMI51 ZE00265F</p> <p>Sicurezza funzionale (SIL2) Liquicap M FMI51 SD00198F</p>

Schemi di controllo (CSA ed FM)

- Liquicap M FMI51
FM IS
ZD00220F
- Liquicap M FMI51
CSA IS
ZD00221F
- Liquicap M FMI51
CSA XP
ZD00233F



71696276

www.addresses.endress.com
