

Техническое описание Solicap M FTI55

Емкость

Реле предельного уровня для сыпучих
продуктов



Область применения

Для областей применения с очень высокими боковыми нагрузками до 300 Нм (221 фунт сила фут). Fieldgate и Solicap представляют собой решение для обеспечения материалами и оптимизации логистики (управление запасами)

- Технологические соединения к процессу: фланцы и резьба.
- Международные сертификаты взрывозащиты, SIL.

Преимущества

- Высочайшая безопасность и надежность благодаря прочной конструкции для сложных условий технологического процесса.
- Экономия средств благодаря простому и быстрому вводу в эксплуатацию, поскольку калибровка выполняется нажатием одной кнопки.
- Универсальное применение благодаря наличию целого ряда сертификатов и свидетельств.
- Двухступенчатая защита от перенапряжения, возникающего при статических разрядах в силосе.
- Активная компенсация налипания сыпучих продуктов, склонных к образованию отложений (в стадии разработки).
- Повышенная безопасность благодаря постоянному автоматическому контролю электроники.
- Снижение затрат на хранение благодаря легко укорачиваемой модели стержня (для частичной изоляции).

EAC

Содержание

Информация о документе	3	Механическая конструкция	22
Условные обозначения, используемые в документе	3	Корпус	22
Принцип действия и конструкция системы	4	Высота корпуса с переходником	25
Принцип измерения	4	Технологические соединения и фланцы	25
Принцип действия	5	Стержневые зонды FTI55	26
Примеры применения	5	Материалы	29
Измерительная система	5	Вес	30
Электронные вставки	8	Управление прибором	30
Интеграция в систему с помощью Fieldgate	9	Электронная вставка FEI51 с 2-проводным подключением переменного тока	30
Вход	9	Электронная вставка FEI52 с подключением постоянного тока типа PNP	31
Измеряемая переменная	9	Электронная вставка FEI53 с 3-проводным подключением	33
Диапазон измерения	9	Электронная вставка FEI54 переменного и постоянного тока с релейным выходом	34
Входной сигнал	9	Электронная вставка FEI55 категории SIL2/SIL3	35
Условия измерения	9	Электронная вставка FEI57S с интерфейсом ЧИМ	37
Минимальная длина зонда для непроводящей среды < 1 мкСм/см	10	Электронная вставка FEI58 (NAMUR)	38
Выход	10	Сертификаты и свидетельства	39
Модель переключения	10	Информация для заказа	40
Модель включения	10	Принадлежности	41
Отказоустойчивый режим	11	Защитный козырек от погодных явлений	41
Задержка переключения	11	Комплект уплотнений для корпуса из нержавеющей стали	41
Гальваническая развязка	11	Устройства защиты от избыточного напряжения	41
Электропитание	11	Техническое описание	41
Электрическое подключение	11	Документация	41
Разъем	11	Назначение документа	41
Кабельный ввод	12		
Рабочие характеристики	12		
Стандартные рабочие условия	12		
Точка переключения	12		
Влияние температуры окружающей среды	12		
Монтаж	13		
Требования, предъявляемые к монтажу	13		
Условия окружающей среды	18		
Диапазон температуры окружающей среды	18		
Хранение и транспортировка	18		
Климатический класс	18		
Ударопрочность	18		
Степень защиты	18		
Вибростойкость	19		
Очистка	19		
Электромагнитная совместимость (ЭМС)	19		
Параметры технологического процесса	19		
Диапазон рабочей температуры	19		
Отклонение рабочего давления и температуры от номинальных значений	20		
Пределы рабочего давления	21		
Раздельный корпус с отклонением температуры от номинальных значений	21		

Информация о документе

Условные обозначения, используемые в документе

Символы техники безопасности

ОПАСНО

Этот символ предупреждает об опасной ситуации. Если не предотвратить такую ситуацию, она приведет к серьезной или смертельной травме.

ОСТОРОЖНО

Этот символ предупреждает об опасной ситуации. Если не предотвратить эту ситуацию, она может привести к серьезной или смертельной травме.

ВНИМАНИЕ

Этот символ предупреждает об опасной ситуации. Если не предотвратить эту ситуацию, она может привести к травме легкой или средней степени тяжести.

УВЕДОМЛЕНИЕ

Этот символ указывает на информацию о процедуре и на другие действия, которые не приводят к травмам.

Электротехнические символы



Переменный ток



Постоянный и переменный ток



Постоянный ток



Заземляющее соединение

Клемма заземления, которая заземлена посредством системы заземления.

Защитное заземление (PE)

Клемма заземления должна быть подсоединена к заземлению перед выполнением других соединений.

Клеммы заземления расположены изнутри и снаружи прибора.

- Внутренняя клемма заземления: защитное заземление подключается к системе сетевого питания.
- Наружная клемма заземления служит для подключения прибора к системе заземления установки.

Символы для обозначения инструментов



Отвертка с крестообразным наконечником (Phillips)



Отвертка с плоским наконечником



Отвертка со звездообразным наконечником (Torx)



Шестигранный ключ



Рожковый гаечный ключ

Описание информационных символов и графических обозначений

Разрешено

Обозначает разрешенные процедуры, процессы или действия.

Предпочтительно

Обозначает предпочтительные процедуры, процессы или действия.

Запрещено

Обозначает запрещенные процедуры, процессы или действия.

 Рекомендация

Указывает на дополнительную информацию.



Ссылка на документацию



Ссылка на страницу



Ссылка на рисунок.



Указание, обязательное для соблюдения

1, 2, 3

Серия шагов



Результат шага



Помощь в случае проблемы



Внешний осмотр



Управление с помощью программного обеспечения



Параметр, защищенный от изменения

1, 2, 3, ...

Номера пунктов

A, B, C, ...

Виды



Взрывоопасная зона

Указывает на взрывоопасную зону



Безопасная зона (невзрывоопасная зона)

Указывает на невзрывоопасную зону



Указания по технике безопасности

Соблюдайте указания по технике безопасности, содержащиеся в соответствующем руководстве по эксплуатации.



Термостойкость соединительных кабелей

Определяет минимальную термостойкость соединительных кабелей.

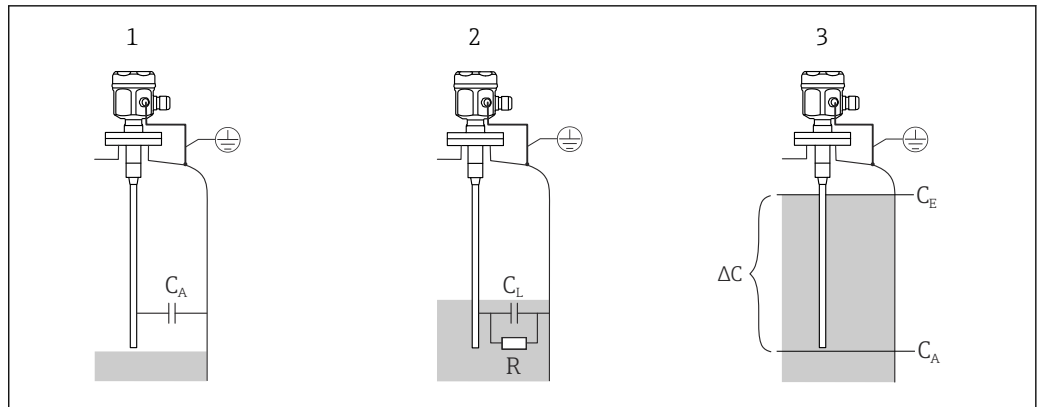
Принцип действия и конструкция системы

Принцип измерения

Принцип емкостного определения предельного уровня основан на изменении емкости конденсатора в результате покрытия зонда сыпучими продуктами. Зонд и стенка резервуара (проводящий материал) образуют электрический конденсатор. Если зонд находится в воздушной среде (1), регистрируется небольшая исходная емкость. При заполнении резервуара емкость конденсатора увеличивается по мере покрытия зонда продуктом (2), (3). Датчик предельного уровня срабатывает при достижении емкости C_S , заданной во время калибровки. Кроме того, зонд с неактивной длиной позволяет избежать влияния налипания среды или конденсата в зоне технологического соединения. Зонд с активной компенсацией налипания компенсирует влияние налипания на зонде в области технологического соединения.



В резервуарах, изготовленных из непроводящих материалов, в качестве противоэлектрода используется заземляющая трубка.



A0040662

1 Принцип измерения емкостного датчика предельного уровня

- 1 Зонд на воздухе
 2 Зонд покрыт сыпучим продуктом
 3 Зонд покрыт сыпучим продуктом (режим переключения)
 R Проводимость сыпучего продукта
 C Емкость сыпучего продукта
 C_A Исходная емкость, если зонд не покрыт продуктом
 C_S Коммутационная способность
 ΔC Изменение емкости

Принцип действия

Выбранная электронная вставка зонда определяет изменение емкости в зависимости от степени покрытия зонда и тем самым обеспечивает точное переключение на уровне калиброванной точки.

Примеры применения

Зонд предназначен для всех сыпучих продуктов с относительной диэлектрической постоянной $\epsilon_r \geq 2,5$, таких как:

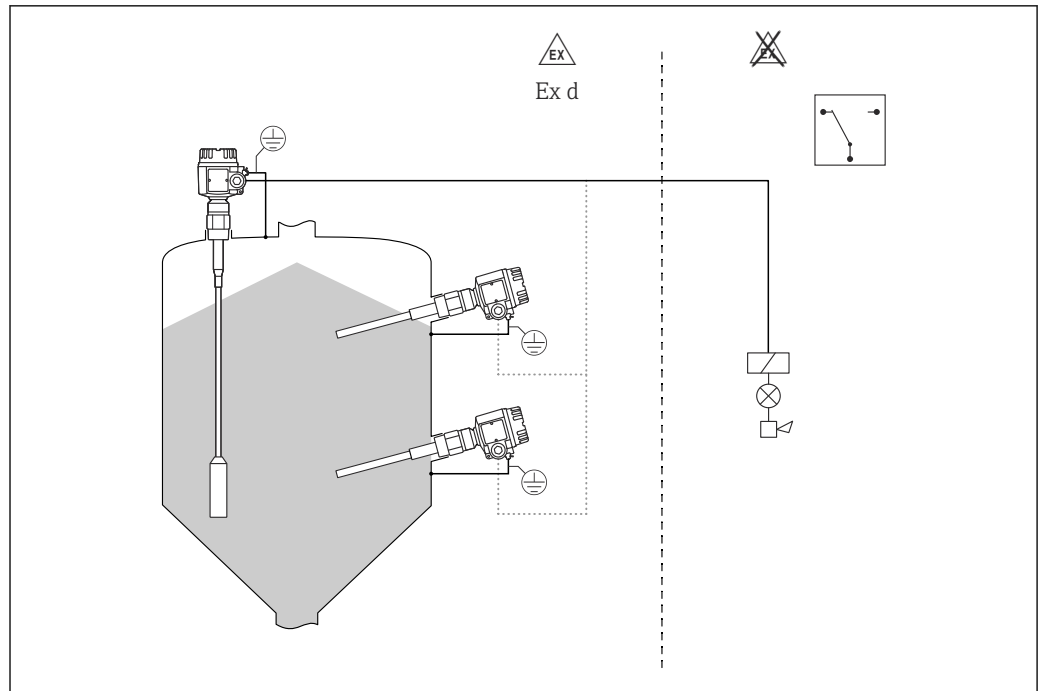
- песок
- стеклянный гранулят
- гравий
- формовочный песок
- известь
- дробленая руда
- гипс
- алюминиевая стружка
- цемент
- зерно
- пемза
- мука
- доломит
- сахарная свекла
- каолин
- корма и аналогичные сыпучие продукты

Измерительная система

Тип измерительной системы зависит от выбранной электронной вставки.

Датчик предельного уровня

Полная измерительная система состоит из датчика предельного уровня Solicap M FTI55 и электронной вставки FEI51, FEI52 или FEI54.



A0043989

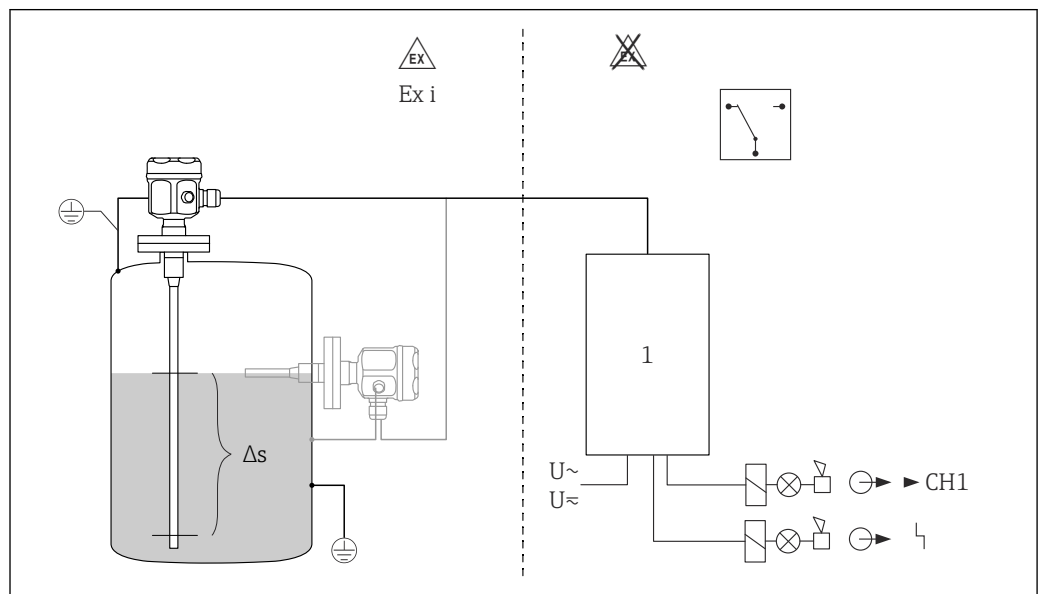
2 Зонды в качестве датчика предельного уровня

Датчик предельного уровня и коммутационное устройство в раздельном исполнении

Solicap M FTI55 можно использовать в качестве датчика для коммутационного устройства в раздельном исполнении.

Полная измерительная система состоит из следующих компонентов:

- датчик предельного уровня Solicap M FTI55;
- электронная вставка:
 - FEI53 – невзрывоопасные зоны;
 - FEI57S – взрывоопасные зоны категории Ex-i;
 - FEI58 – взрывоопасные зоны категории Ex-i;
- блок питания преобразователя, например, FTC325, FTL325N



A0043992

3 Зонд в качестве коммутационного устройства в раздельном исполнении

1 Блок питания преобразователя

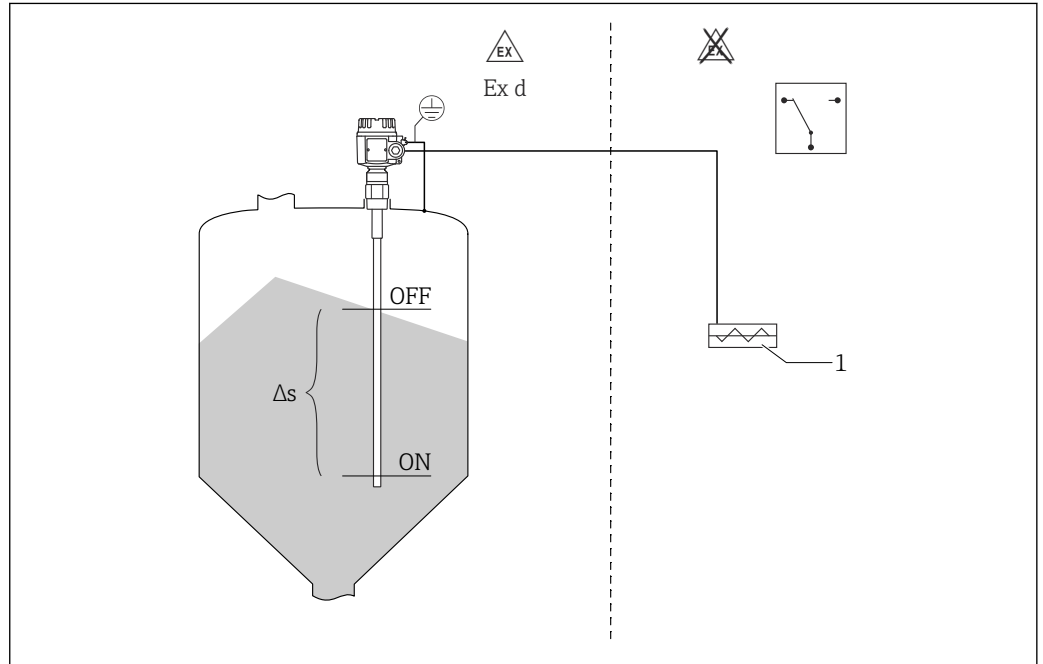
Δs Двухточечное управление

Двухточечное управление (функция Δs)

i Используйте частично изолированные зонды только с непроводящими сыпучими продуктами.

Полная измерительная система состоит из следующих компонентов: прибор, включая электронную вставку FE51, FEI52 или FEI54.

Датчик предельного уровня также можно использовать для управления шнековым транспортером, где можно произвольно задать значения активации и деактивации.



4 Зонд в качестве двухточечного датчика предельного уровня

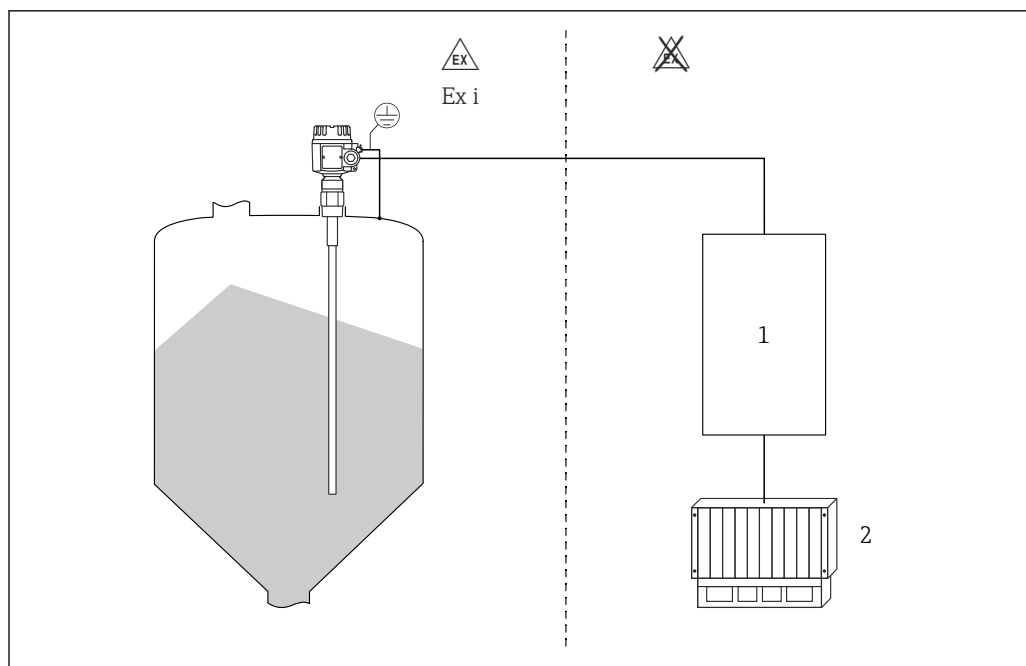
Δs Двухточечное управление

1 Шнековый транспортер

Датчик предельного уровня 8 мА или 16 мА

Полная измерительная система состоит из следующих компонентов:

- датчик предельного уровня Solicap M FTI55;
- электронная вставка FEI55;
- блок питания преобразователя, например RMA42.



A0043994

5 Зонд с питанием от внешнего блока питания

1 Блок питания преобразователя

2 ПЛК

Электронные вставки

FEI51

Двухпроводное подключение переменного тока

- Переключение нагрузки через тиристор напрямую в цепь питания
- Коррекция предельного уровня непосредственно в датчике предельного уровня

FEI52

Исполнение с трехпроводным подключением постоянного тока

- Переключение нагрузки через транзистор (PNP) и отдельное подключение сетевого напряжения
- Коррекция предельного уровня непосредственно в датчике предельного уровня

FEI53

Исполнение с трехпроводным подключением постоянного тока с сигнальным выходом 3 до 12 В

- Для коммутационного устройства в отдельном исполнении Nivotester FTC325 3-WIRE
- Коррекция предельного уровня непосредственно на коммутационном устройстве

FEI54

Универсальное токовое исполнение с релейным выходом

- Переключение нагрузки через 2 плавающих двусторонних контакта (DPDT)
- Коррекция предельного уровня непосредственно в датчике предельного уровня

FEI55

Передача сигнала 8 мА или 16 мА по двухпроводному кабелю

- сертификат SIL2 для аппаратного обеспечения;
- сертификат SIL3 для программного обеспечения;
- Для коммутационного устройства в отдельном исполнении, например RMA42
- Коррекция предельного уровня непосредственно в датчике предельного уровня

FEI57S

Передача сигналов ЧИМ (импульсы тока накладываются на ток питания)

- для коммутационного устройства в отдельном исполнении с передачей сигналов ЧИМ, например Nivotester FTC325 PFM;
- Самопроверка с помощью коммутационного устройства без изменения уровня
- Коррекция предельного уровня непосредственно в датчике предельного уровня
- Циклическая проверка с помощью коммутационного устройства

FEI58 (NAMUR)

Передача сигнала осуществляется возрастающим / ниспадающим фронтом 2,2 до 3,5 или 0,6 до 1,0 мА согласно стандарту IEC 60947-5-6 по двухпроводному кабелю

- Для коммутационного устройства в отдельном исполнении, например Nivotester FTL325N
- Коррекция предельного уровня непосредственно в датчике предельного уровня
- Проверка соединительных кабелей и ведомых устройств путем нажатия кнопки на электронной вставке

Интеграция в систему с помощью Fieldgate**Управление запасами со стороны поставщика**

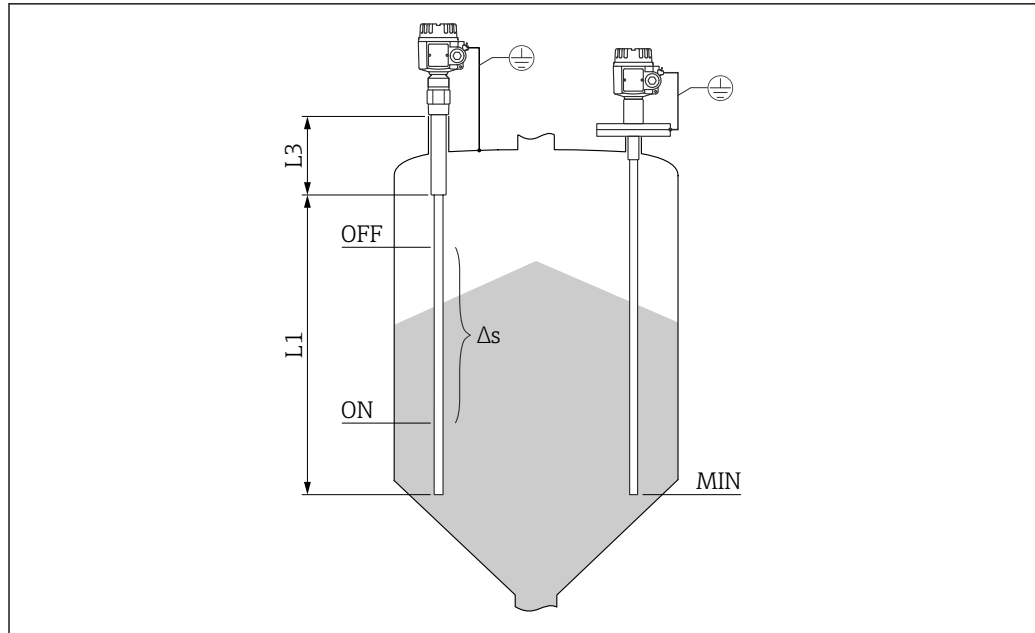
Дистанционный опрос уровней в резервуарах или силосах с помощью Fieldgate дает возможность поставщикам сырья в любой момент времени получать информацию о текущих запасах их постоянных клиентов и, например, учитывать данные сведения в планировании собственного производства. Устройство Fieldgate контролирует настроенные предельные уровни и, при необходимости, автоматически инициирует следующий заказ. Здесь границы возможностей простираются от простого запроса по электронной почте до полностью автоматической обработки заказов при встраивании данных XML в системы планирования поставщика и клиента.

Дистанционное техническое обслуживание измерительных систем

Fieldgate не только передает текущие измеренные значения, но также, при необходимости, выдает предупреждение ответственному дежурному персоналу посредством электронного сообщения или SMS. Fieldgate передает информацию прозрачно. Таким образом, все опции такого управляющего программного обеспечения доступны дистанционно. При использовании дистанционной диагностики и удаленного конфигурирования можно избежать ряда операций по обслуживанию на месте, а в отношении остальных можно, по крайней мере, провести более тщательное планирование и подготовку.

Вход

Измеряемая переменная	Измерение изменения емкости между зондом и стенкой резервуара в зависимости от уровня сыпучих продуктов.
Диапазон измерения	<p>Частота измерения 500 кГц</p> <p>Диапазон</p> <ul style="list-style-type: none"> ■ ΔC = 5 до 1 600 пФ ■ FEI58 ΔC = 5 до 500 пФ <p>Конечная емкость C_E = максимум 1 600 пФ</p> <p>Регулируемая начальная емкость</p> <ul style="list-style-type: none"> ■ диапазон 1 – заводская настройка C_A = 5 до 500 пФ ■ диапазон 2 – недоступен с FEI58 C_A = 5 до 1 600 пФ
Входной сигнал	<p>Зонд покрыт -> высокая емкость</p> <p>Зонд не покрыт -> низкая емкость</p>
Условия измерения	<p>При монтаже в патрубке используйте неактивную длину (L3). Стержневые зонды можно использовать для управления шнековым транспортером (режим Δs). Значения активации и деактивации определяются путем калибровки пустого и полного резервуара. Частично изолированные зонды подходят только для непроводящих сыпучих материалов.</p> <ul style="list-style-type: none"> ■ DK > 10: диапазон измерения до 4 м (13 фут) ■ 5 < DK < 10: диапазон измерения до 12 м (39 фут) ■ 2 < DK < 5: диапазон измерения до 20 м (66 фут) <p>Минимальное изменение емкости для определения предельного уровня должно составлять ≥ 5 пФ.</p>



6 Обзор условий измерения

L1 Активная длина

L3 Неактивная длина

Δs Двухточечное управление

MIN Минимальный уровень измерения

Минимальная длина зонда
для непроводящей среды
< 1 мкСм/см

Минимальную длину зонда можно рассчитать по следующей формуле:

$$l_{\min} = \frac{\Delta C_{\min}}{C_s \cdot (\epsilon_r - 1)}$$

A0040204

L_{\min}	минимальная длина зонда
ΔC_{\min}	5 пФ
C_s	емкость зонда на воздухе
ϵ_r	относительная диэлектрическая постоянная, например для сухого зерна = 3,0

Выход

Модель переключения

Двоичный или режим работы Δs .



Управление насосом невозможно с FEI58.

Модель включения

Когда включено питание, коммутационное состояние выходных сигналов соответствует аварийному сигналу.

Правильное коммутационное состояние достигается максимум через 3 с.

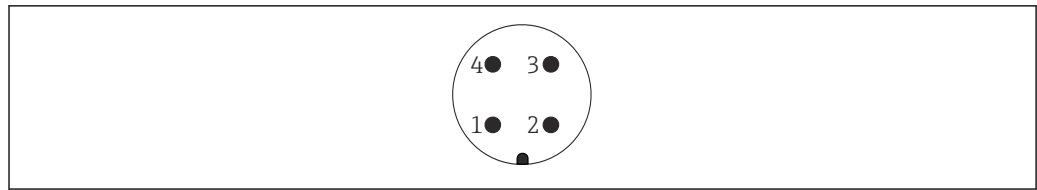
Отказоустойчивый режим	<p>Минимальное и максимальное безопасное значение тока в рабочей точке может быть выбрано в электронной вставке ¹⁾.</p> <p>MIN Отказоустойчивый режим минимального уровня: выходной сигнал переключается в режиме безопасности, если зонд не покрыт продуктом ²⁾ (аварийный сигнал).</p> <p>MAX Отказоустойчивый режим максимального уровня: выходной сигнал переключается в режиме безопасности, если зонд покрыт продуктом ³⁾ (аварийный сигнал).</p>
Задержка переключения	<p>FEI51, FEI52, FEI54, FEI55 Можно скорректировать с приращением на электронной вставке: 0,3 до 10 с.</p> <p>FEI53, FEI57S Зависит от подключенного преобразователя Nivotester: FTC325.</p> <p>FEI58 Можно скорректировать попеременно на электронной вставке: 1 с или 5 с</p>
Гальваническая развязка	<p>FEI51 и FEI52 между зондом и источником питания</p> <p>FEI54 между зондом, источником питания и нагрузкой</p> <p>FEI53, FEI55, FEI57S и FEI58 см. подключенное коммутационное устройство ⁴⁾</p>

Электропитание

Электрическое подключение	<p>В зависимости от класса взрывозащиты клеммный отсек выпускается в следующих исполнениях:</p> <p>Стандартная защита, взрывозащита Ex ia</p> <ul style="list-style-type: none"> ■ корпус из полиэстера F16; ■ корпус из нержавеющей стали F15; ■ алюминиевый корпус F17; ■ алюминиевый корпус F13 с газонепроницаемым технологическим уплотнением; ■ корпус из нержавеющей стали F27 с газонепроницаемым технологическим уплотнением; ■ алюминиевый корпус T13 с отдельным клеммным отсеком. <p>Взрывозащита вида Ex d, газонепроницаемое технологическое уплотнение</p> <ul style="list-style-type: none"> ■ алюминиевый корпус F13 с газонепроницаемым технологическим уплотнением; ■ корпус из нержавеющей стали F27 с газонепроницаемым технологическим уплотнением; ■ алюминиевый корпус T13 с отдельным клеммным отсеком.
Разъем	<p>Если в исполнение датчика входит разъем M12, то корпус для подключения сигнального провода открывать не требуется.</p>

1) Для FEI53 и FEI57S только на соответствующем коммутационном устройстве Nivotester: FTC325.
2) Например, для защиты от работы всухую и защиты насоса.
3) Например, для использования с системой защиты от переполнения.
4) Функциональная гальваническая развязка в электронной вставке.

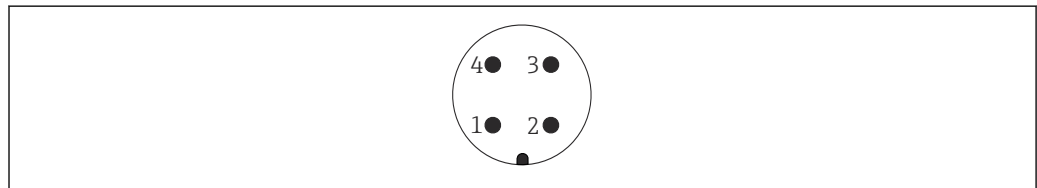
Назначение контактов разъема M12



A0011175

7 Разъем M12 с 2-проводным подключением электронной вставки FEI55, FEI57, FEI58, FEI57C

- 1 Положительный потенциал
- 2 Не используется
- 3 Отрицательный потенциал
- 4 Заземление



A0011175

8 Разъем M12 с 3-проводным подключением электронной вставки FEI52, FEI53

- 1 Положительный потенциал
- 2 Не используется
- 3 Отрицательный потенциал
- 4 Внешняя нагрузка / сигнал

Кабельный ввод

Кабельное уплотнение

M20 x 1,5 только для кабельного ввода категории Ex d (M20)
 Два кабельных уплотнения входят в комплект поставки.

Кабельный ввод

- G¹/₂
- NPT¹/₂
- NPT³/₄
- Резьба M20

Рабочие характеристики

Стандартные рабочие условия

Температура: 20 °C (68 °F) ±5 °C (±8 °F)
 Давление: 1 013 мбар (407 дюйм вода) абс. ±20 мбар (±8,03 дюйм вода)
 Влажность: 65 % ±20 %
 Среда: вода из водопроводной сети (проводимость 180 мкСм/см)

Точка переключения

Погрешность согласно стандарту DIN 61298-2: макс. ±0,3 %
 Неповторяемость (воспроизводимость) согласно стандарту DIN 61298-2: макс. ±0,1 %

Влияние температуры окружающей среды

Электронная вставка

< 0,06 % на 10 К по отношению к значению полного диапазона

Раздельный корпус

изменение емкости соединительного кабеля на один метр 0,15 пФ на 10 К

Монтаж

Требования, предъявляемые к монтажу

Общие указания и меры предосторожности

УВЕДОМЛЕНИЕ

Заполнение силоса.

- ▶ Поток продукта, заполняющего силос, не должен быть направлен на зонд.

УВЕДОМЛЕНИЕ

Угол направления потока материала.

- ▶ При определении места монтажа или длины зонда обращайте внимание на предполагаемый угол направления потока материала и положение выпускной воронки.

УВЕДОМЛЕНИЕ

Расстояние между зондами.

- ▶ Расстояние между зондами должно быть не менее 500 мм (19,7 дюйм).

УВЕДОМЛЕНИЕ

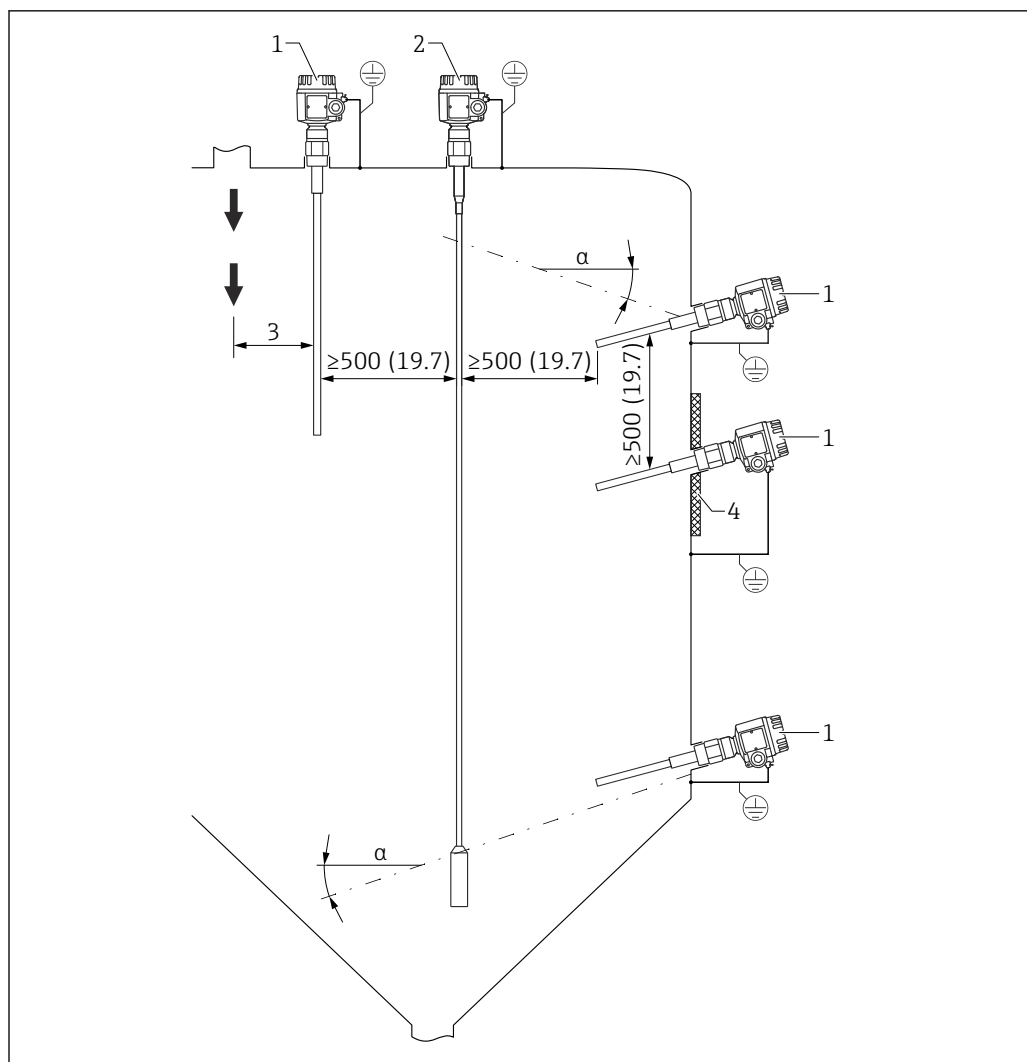
Резьбовая муфта для установки.

- ▶ Резьбовая муфта должна быть минимально возможной длины. В длинной резьбовой муфте могут скапливаться конденсат или остатки продукта, что помешает надлежащей работе зонда.

УВЕДОМЛЕНИЕ

Теплоизоляция

- ▶ Изолируйте наружную стенку силоса, чтобы избежать превышения допустимой температуры в зоне корпуса прибора Solicap M.
- ▶ Изолируйте стенку силоса, чтобы предотвратить конденсацию и уменьшить скопление налипаний в области резьбовой муфты.



9 Примеры монтажа. Единица измерения мм (дюйм)

- α Насыпной угол
- 1 FTI55
- 2 FTI56
- 3 Расстояние от точки загрузки
- 4 Теплоизоляция

Монтаж датчика

Прибор Solicap M FTI55 можно монтировать:

- сверху;
- сбоку.

УВЕДОМЛЕНИЕ

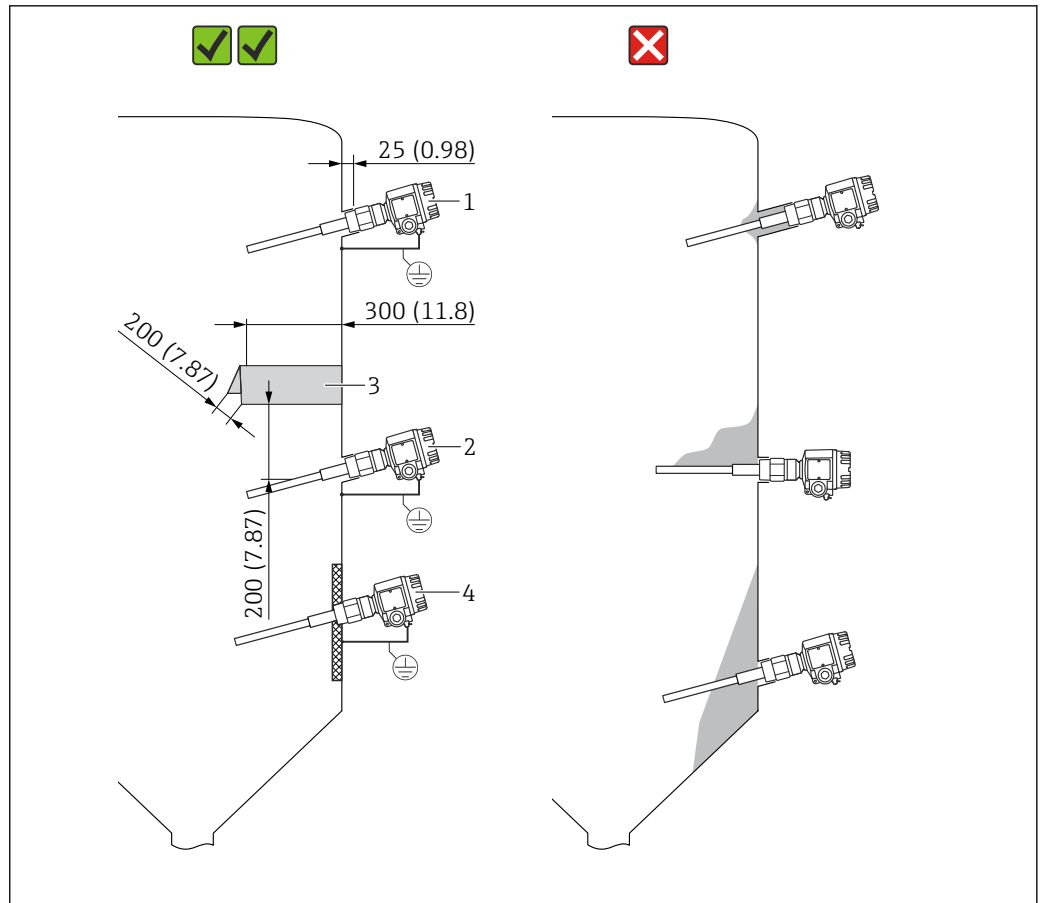
Установка стержня зонда в зоне загрузочной завесы может привести к неправильной работе прибора!

- ▶ Устанавливайте зонд как можно дальше от загрузочной завесы.

УВЕДОМЛЕНИЕ

Стержень зонда не должен касаться стенки металлического резервуара!

- ▶ Следите за тем, чтобы стержень зонда был изолирован от стенки металлического резервуара.



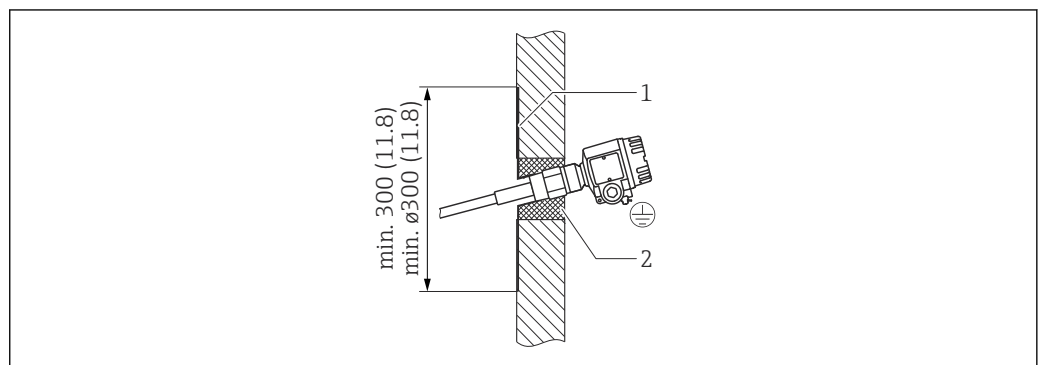
A0044000

10 Боковой монтаж зонда . Единица измерения мм (дюйм)

- 1 Для определения максимального предельного уровня
- 2 Для определения минимального предельного уровня
- 3 Защитный козырек защищает стержень зонда от обрушения насыпей или механической нагрузки при выгрузке материала.
- 4 В случае скопления легких налипаний на стенке силоса резьбовая муфта приваривается изнутри. Кончик зонда должен быть направлен немного вниз, чтобы сыпучие продукты легче соскальзывали с поверхности.

Монтаж зонда в силосе с бетонными стенками

Заземленная стальная пластина образует противозлектрод. Теплоизоляция уменьшает образование конденсата и, следовательно, скопление налипаний на стальной пластине. Стальная пластина может быть круглой или квадратной.



A0044001

11 Зонд, установленный в бетонной стенке

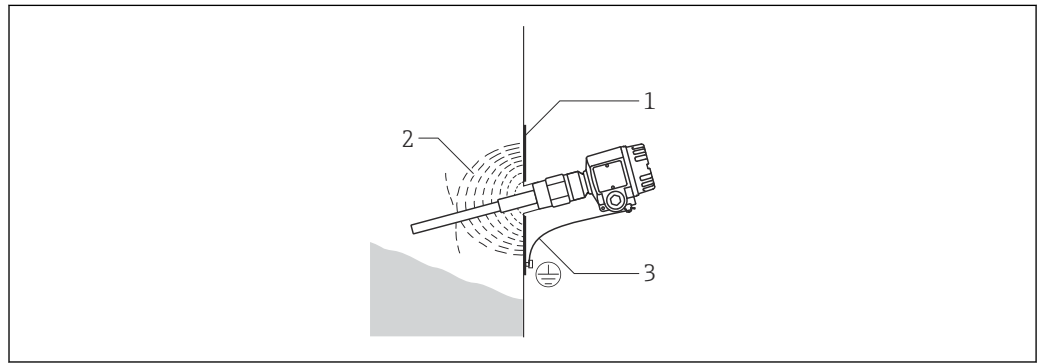
- 1 Пластина из листового металла с резьбовым гнездом
- 2 Теплоизоляция

Монтаж зонда в силосе с пластмассовыми стенками

Если зонд установлен в силосе с пластмассовыми стенками, пластина из листового металла (противоэлектрод) должна быть прикреплена к наружной стороне силоса. Пластина может быть квадратной или круглой.

Размеры пластины:

- квадрат со стороной приблизительно 500 мм (19,7 дюйм) или круг \varnothing 500 мм (19,7 дюйм) для тонкой стенки из материала с низкой диэлектрической постоянной;
- квадрат со стороной приблизительно 700 мм (27,6 дюйм) или круг \varnothing 700 мм (27,6 дюйм) для толстой стенки из материала с высокой диэлектрической постоянной.

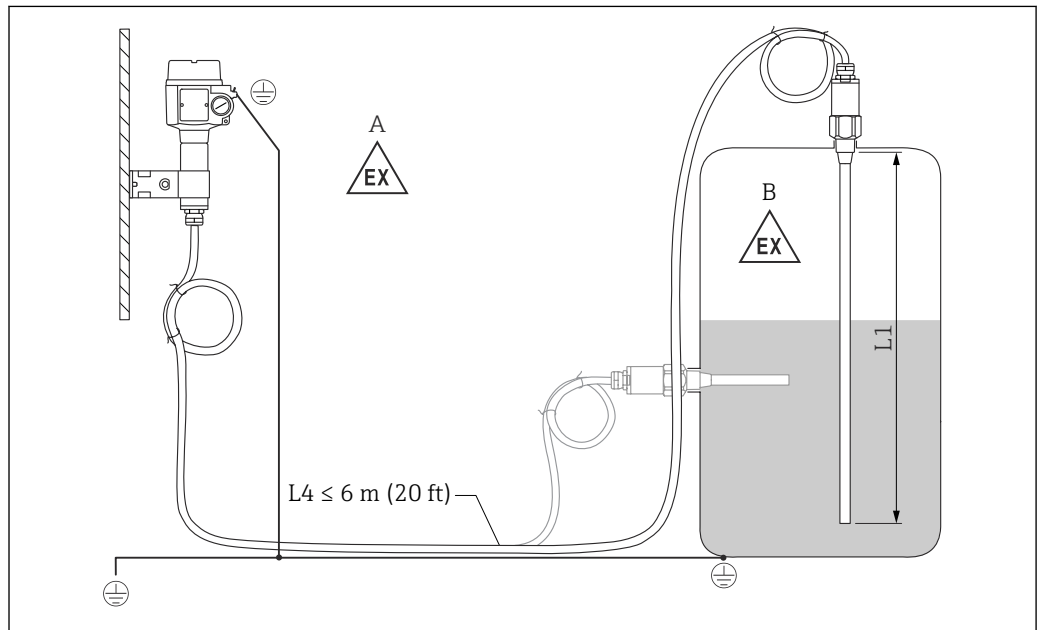


A0044002

12 Зонд, установленный в пластмассовой стенке

- 1 Пластина из листового металла
 2 Электрическое ВЧ-поле
 3 Заземление

Зонд с раздельным корпусом



A0042386

13 Подключение зонда и раздельного корпуса

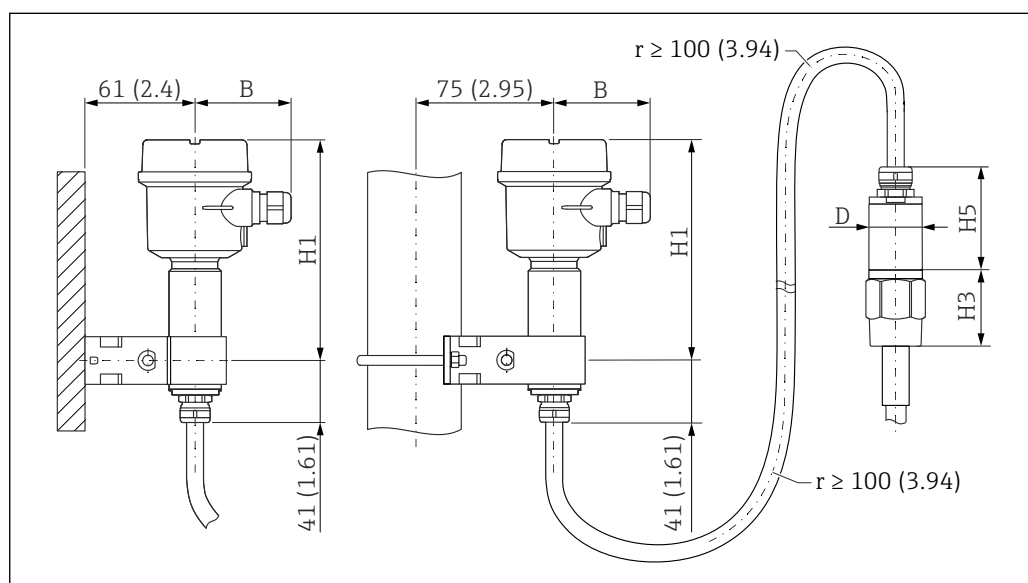
- A Взрывоопасная зона 1
 B Взрывоопасная зона 0
 L1 Длина стержня: макс. 4 м (13 фут)
 L4 Длина кабеля

Максимально допустимую длину кабеля (L4) и длину стержня (L1) превышать запрещено 10 м (33 фут).

- i** Максимально допустимая длина кабеля между зондом и отдельным корпусом составляет 6 м (20 фут).
- Необходимую длину кабеля следует указать при заказе прибора Liquicap M с отдельным корпусом.
- Если соединительный кабель необходимо укоротить или пропустить через стенку, его следует отключить от технологического соединения.

Высота удлинения: отдельный корпус

- i** Требования, предъявляемые к кабелю:
 - минимальный радиус изгиба $r \geq 100$ мм (3,94 дюйм);
 - $\varnothing 10,5$ мм (0,41 дюйм);
 - наружная оболочка выполнена из силикона, устойчивого к растрескиванию.



14 Сторона корпуса: настенный монтаж, монтаж на трубопроводе, сторона датчика. Единица измерения мм (дюйм)

Значения параметров⁵⁾:

Параметр В

- корпус из полиэстера (F16): 76 мм (2,99 дюйм);
- корпус из нержавеющей стали (F15): 64 мм (2,52 дюйм);
- алюминиевый корпус (F17): 65 мм (2,56 дюйм).

Параметр H1

- корпус из полиэстера (F16): 172 мм (6,77 дюйм);
- корпус из нержавеющей стали (F15): 166 мм (6,54 дюйм);
- алюминиевый корпус (F17): 177 мм (6,97 дюйм).

Параметр D

$\varnothing 50$ мм (1,97 дюйм)

Параметр H5

$\varnothing 62$ мм (2,44 дюйм)

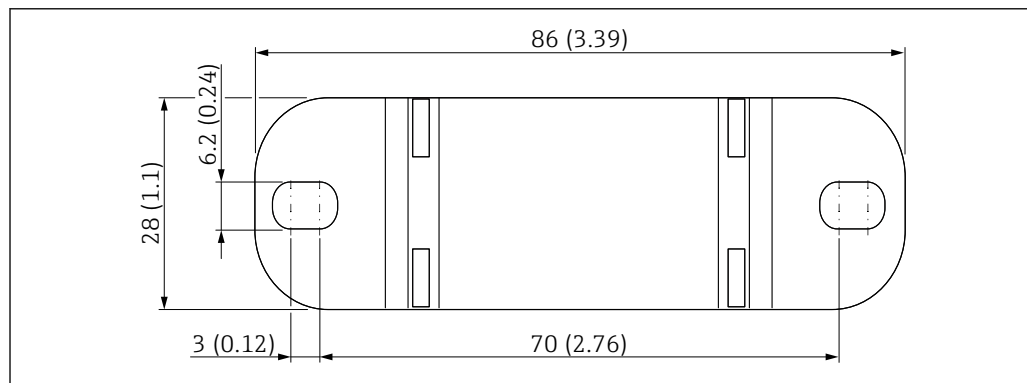
Значение параметра H3

Высота H3 зависит от типа технологического соединения.

5) См. параметры на чертежах.

Настенный кронштейн

- Настенный кронштейн входит в комплект поставки.
- Чтобы использовать настенный кронштейн в качестве шаблона для сверления, сначала прикрепите его винтами к отдельному корпусу.
- Расстояние между отверстиями при этом сокращается.



A0033881

15 Обзор настенного кронштейна. Единица измерения мм (дюйм)

Условия окружающей среды

Диапазон температуры окружающей среды

- Корпус F16: -40 до +70 °C (-40 до +158 °F).
- Остальные корпуса: -50 до +70 °C (-58 до +158 °F).
- Контроль снижения номинальных характеристик.
- При эксплуатации вне помещений используйте защитный козырек.

Хранение и транспортировка

Перед хранением и транспортировкой упакуйте прибор для защиты от ударов. Лучшее средство защиты – оригинальная упаковка. Допустимая температура хранения составляет -50 до +85 °C (-58 до +185 °F).

Климатический класс

DIN EN 60068-2-38/МЭК 68-2-38: проверка Z/AD

Ударопрочность

DIN EN 60068-2-27 / IEC 68-2-27: ускорение 30 g

Степень защиты

- Все классы защиты соответствуют стандарту EN 60529.
- Степень защиты Type4X соответствует стандарту NEMA250.

Корпус из полиэстера F16

Степень защиты:

- IP66
- IP67
- Type4X

Корпус из нержавеющей стали F15

Степень защиты:

- IP66
- IP67
- Type4X

Алюминиевый корпус F17

Степень защиты:

- IP66
- IP67
- Type4X

Алюминиевый корпус F13 с герметичным технологическим уплотнением

Степень защиты:

- IP66
- IP68 ⁶⁾
- Type4X

Корпус из нержавеющей стали F27 с газонепроницаемым технологическим уплотнением

Степень защиты:

- IP66
- IP67
- IP68 ⁶⁾
- Type4X

Алюминиевый корпус T13 с герметичным технологическим уплотнением и отдельным клеммным отсеком (Ex d)


Степень защиты:

- IP66
- IP68 ⁶⁾
- Type4X


Раздельный корпус

Степень защиты:

- IP66
- IP68 ⁶⁾
- Type4X

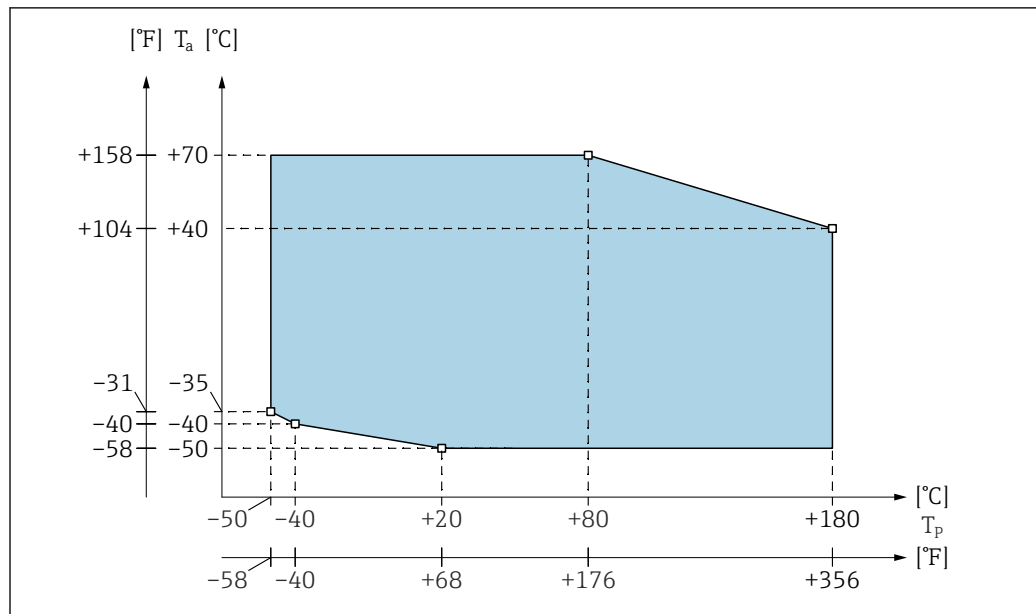
Вибростойкость	DIN EN 60068-2-64/МЭК 68-2-64: 20 до 2 000 Гц, 0,01 г ² /Гц
Очистка	<p>Корпус</p> <p>Убедитесь в том, что используемое чистящее средство не подвергает коррозии поверхность корпуса или уплотнения.</p> <p>Зонд</p> <p>При определенных условиях работы на стержне зонда возможно налипание среды (загрязнение и замасливание). Избыточное количество налипаний может исказить результаты измерения. Если среда подвержена образованию налипаний, рекомендуется регулярная очистка. При очистке важно следить за тем, чтобы не повредить изоляцию стержня зонда. Убедитесь в том, что материал устойчив к используемому чистящему средству.</p>
Электромагнитная совместимость (ЭМС)	<p>Излучение помех соответствует требованиям стандарта EN 61326 в отношении электрооборудования класса В. Устойчивость к помехам соответствует требованиям стандарта EN 61326, приложение А (промышленные зоны) и рекомендациям NAMUR NE 21 (EMC).</p> <p>Можно использовать стандартный промышленный кабель, предназначенный для измерительных приборов.</p> <p> Информация о подсоединении экранированных кабелей содержится в документе "Техническое описание" TI00241F "Контрольные испытания ЭМС".</p>

Параметры технологического процесса

Диапазон рабочей температуры	<p>Следующие диапазоны рабочей температуры относятся только к стандартному применению в безопасных зонах.</p> <p> Правила использования во взрывоопасных зонах приведены в дополнительной документации, которая доступна для изделия и может быть выбрана с помощью конфигуратора выбранного продукта на веб-сайте www.endress.com.</p> <p>Ниже приведена зависимость допустимой температуры окружающей среды T_a в зоне корпуса от рабочей температуры T_p в резервуаре.</p>
-------------------------------------	---

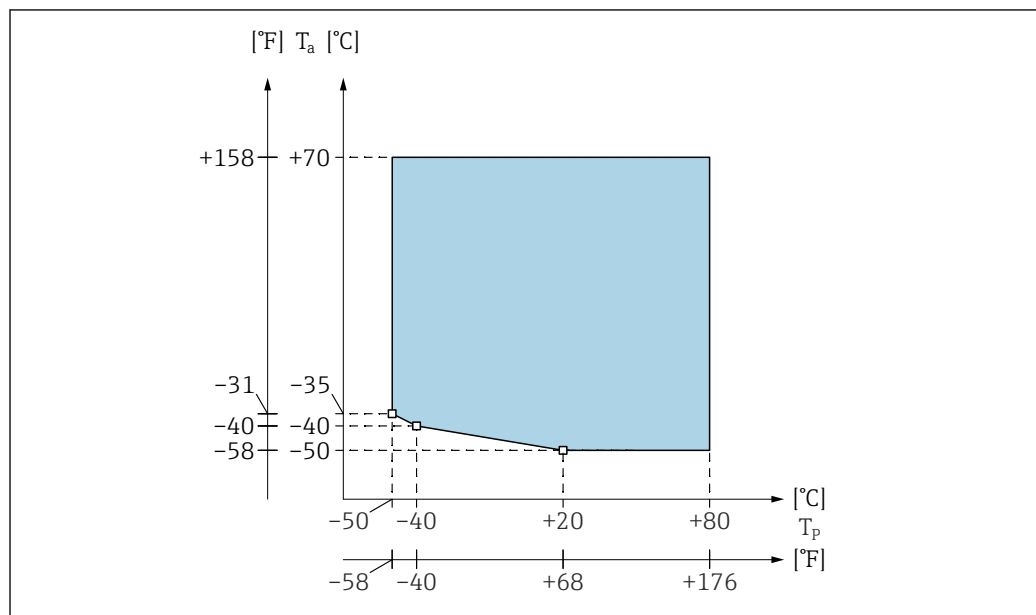
6) Только с кабельным вводом M20 или с резьбой G½.

Стержневой зонд FTI55



A0044014

16 Частично изолированный зонд



A0044015

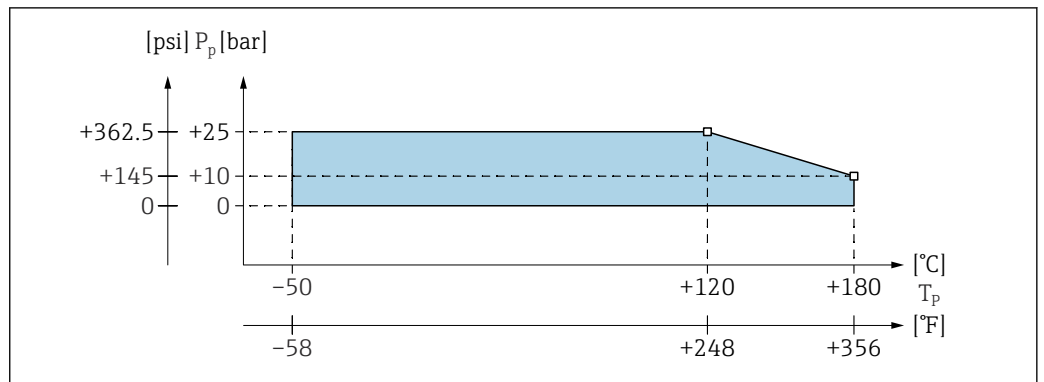
17 Полностью изолированный зонд

i Ограничение T_a -40 °C (-40 °F) для корпуса из полиэстера F16.

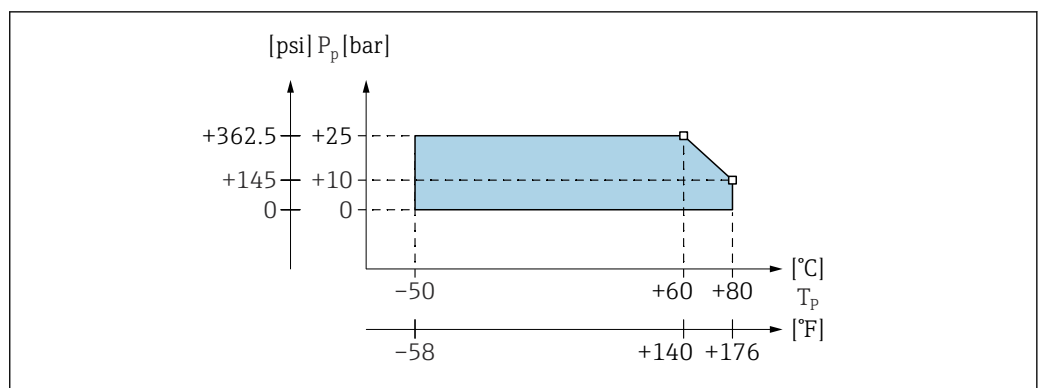
Отклонение рабочего давления и температуры от номинальных значений

Минимальное значение из кривых отклонения от номинальных значений прибора и выбранного фланца используется в каждом случае. В случае фланцевого технологического соединения максимальное давление ограничено номинальным давлением фланца.

Стержневой зонд FTI55



18 Частично изолированный зонд



19 Полностью изолированный зонд

Пределы рабочего давления

Пределы рабочего давления: -1 до 25 бар (-14,5 до 362,5 фунт/кв. дюйм).

Минимальное значение из кривых отклонения от номинальных значений прибора и выбранного фланца используется в каждом случае.

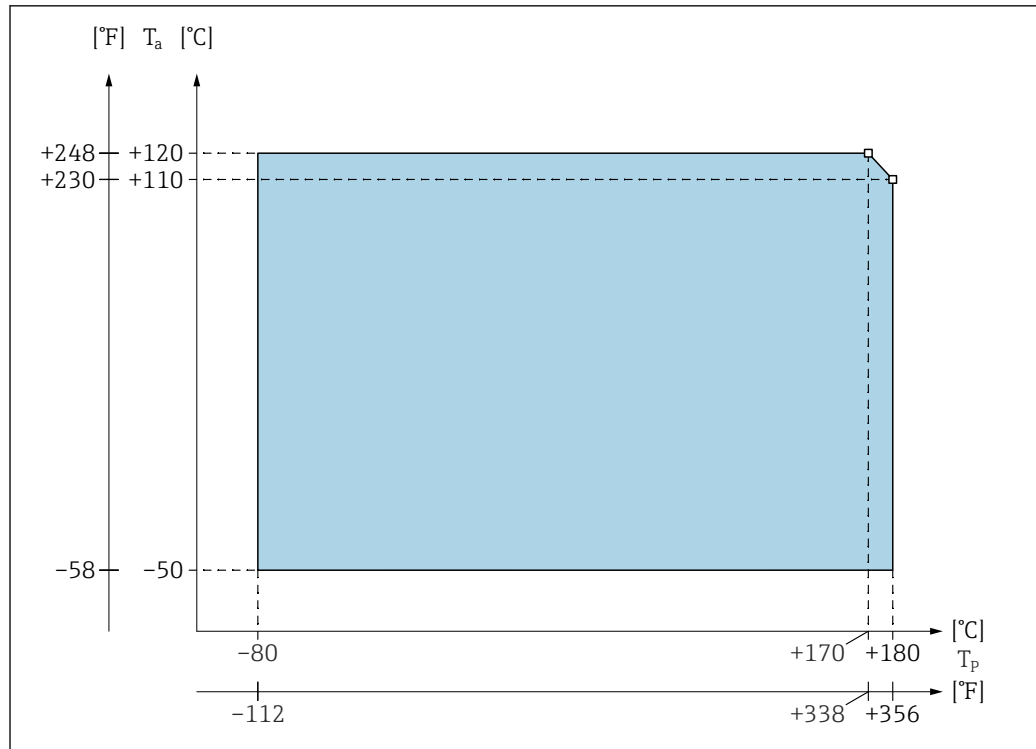
Допустимые значения давления на фланцах при высокой температуре см. в указанных нормативных документах:

- pR EN 1092-1: 2005, таблица из приложения G2
В отношении свойства температурной стабильности материалы 1.4435 и 1.4404 (AISI 316L) идентичны, что соответствует классу 13E0 по стандарту EN 1092-1, табл. 18. Химический состав данных двух материалов может быть одним и тем же.
- ASME B 16.5a - 1998, табл. 2-2.2 F316
- ASME B 16.5a - 1998, табл. 2.3.8 N10276
- JIS B 2220

Раздельный корпус с отклонением температуры от номинальных значений



Температура в зоне раздельного корпуса не должна превышать 70 °C (158 °F).



A0044013

▣ 20 Диаграмма диапазона рабочего давления

T_a Температура окружающей среды

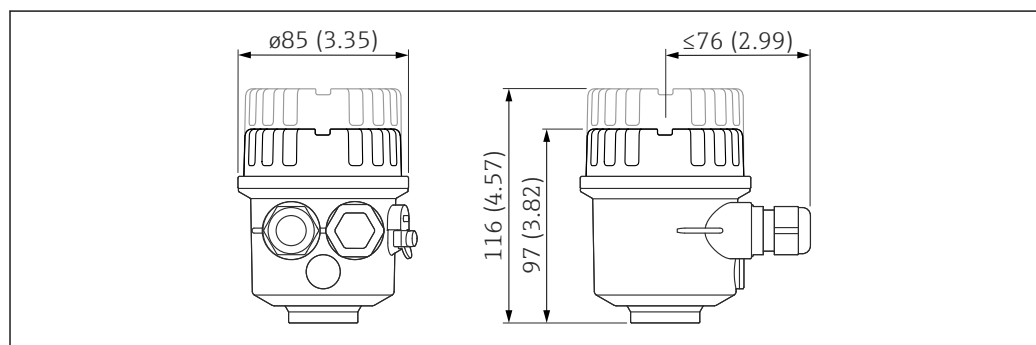
T_p Рабочая температура

Максимально допустимая длина соединения между зондом и раздельным корпусом составляет 6 м (L4). При заказе прибора с раздельным корпусом необходимо указать необходимую длину. Если соединительный кабель необходимо укоротить или пропустить через стенку, его следует отключить от технологического соединения, см. руководство по эксплуатации.

Механическая конструкция

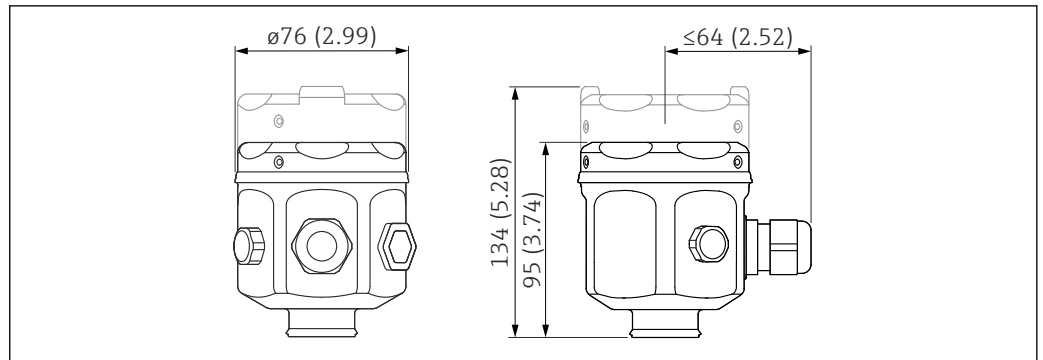
Корпус

Корпус из полиэстера F16



A0040691

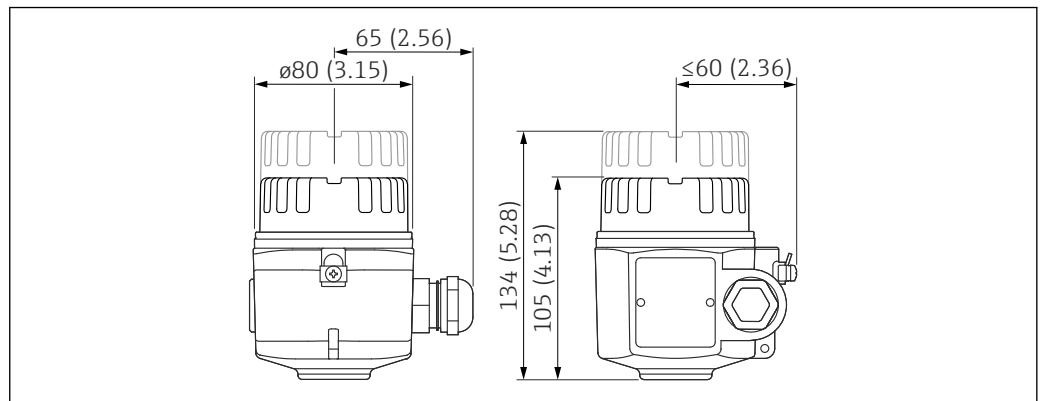
Корпус из нержавеющей стали F15



A0040692

Единица измерения мм (дюйм)

Алюминиевый корпус F17

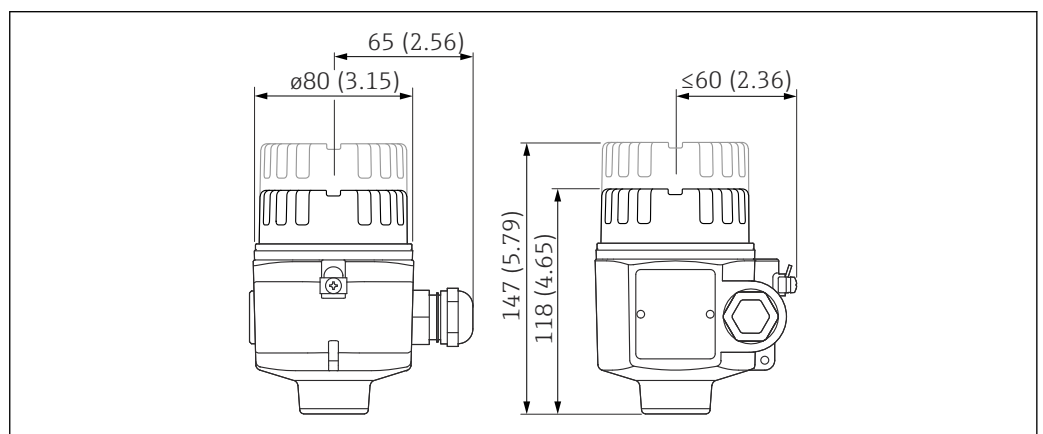


A0040693

Единица измерения мм (дюйм)

Алюминиевый корпус F13

С газонепроницаемым технологическим уплотнением.

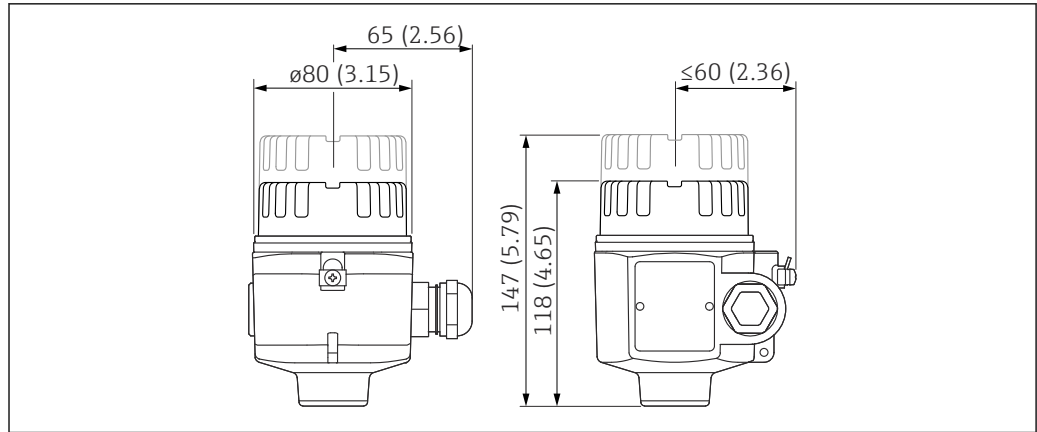


A0040694

Единица измерения мм (дюйм)

Корпус из нержавеющей стали F27

С газонепроницаемым технологическим уплотнением.

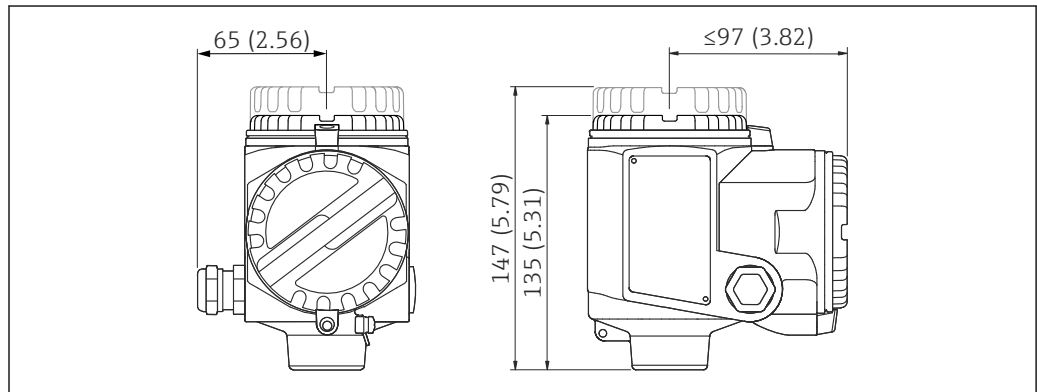


A0040694

Единица измерения мм (дюйм)

Алюминиевый корпус T13

С отдельным клеммным отсеком и газонепроницаемым технологическим уплотнением.



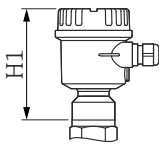
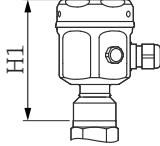
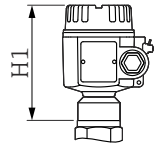
A0040695

Единица измерения мм (дюйм)

Высота корпуса с переходником

Список аббревиатур:

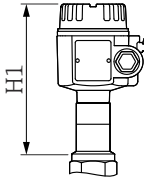
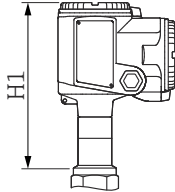
- G – код заказа
- H1 – высота

A ¹⁾	B ²⁾	C ³⁾
 <small>A0044020</small>	 <small>A0044021</small>	 <small>A0044022</small>
G: 2	G: 1	G: 3
125 мм (4,92 дюйм)	121 мм (4,76 дюйм)	131 мм (5,16 дюйм)

- 1) Корпус из полиэстера F16
- 2) Корпус из нержавеющей стали F15
- 3) Алюминиевый корпус F17

Список аббревиатур:

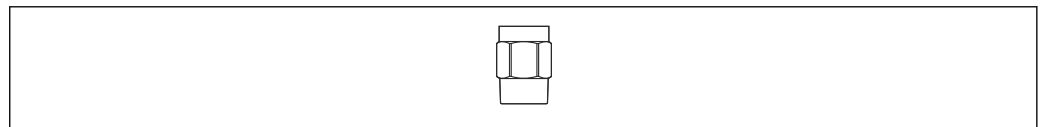
- G – код заказа
- H1 – высота

D ¹⁾	F ²⁾
 <small>A0044023</small>	 <small>A0044024</small>
G: 4	G: 5
177 мм (6,97 дюйм)	194 мм (7,64 дюйм)

- 1) Алюминиевый корпус F13 с газонепроницаемым технологическим уплотнением
- 2) Алюминиевый корпус с отдельным клеммным отсеком T13 и газонепроницаемым технологическим уплотнением

Технологические соединения и фланцы

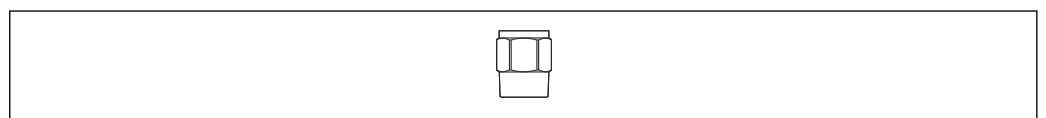
Резьба: R 1½ – DIN EN 10226-1



A0044025

- P_{макс.}: 25 бар (362,5 фунт/кв. дюйм)
- Код заказа
 - 316L: RVJ
 - сталь: RV1

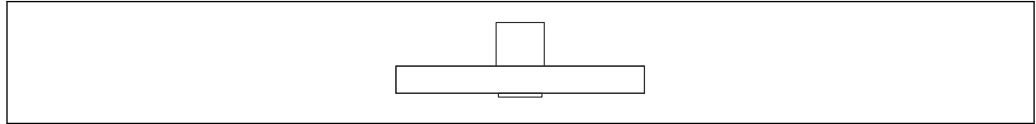
Резьба: NPT 1½ – ANSI B 1.20.1



A0044026

- $p_{\text{макс.}}$: 25 бар (362,5 фунт/кв. дюйм)
- Код заказа
 - 316L: **RGJ**
 - сталь: **RG1**

Фланцы

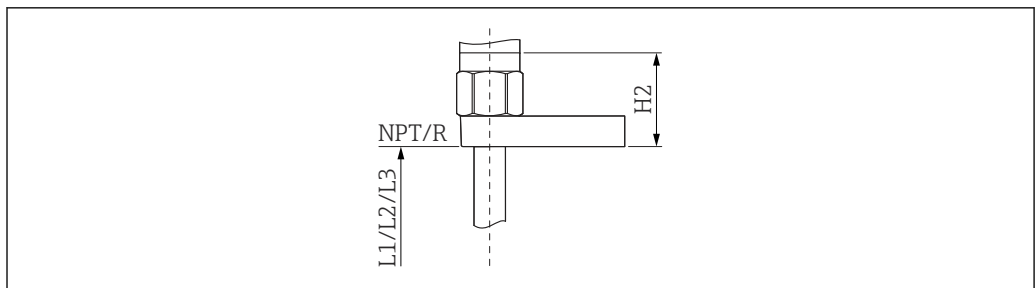


A0044027

- $p_{\text{макс.}}$: 25 бар (362,5 фунт/кв. дюйм) ⁷⁾
- Код заказа
 - ASME B16.5, NPS 2 дюйма, кл. 150 RF, 316/316L: **AFJ**
 - ASME B16.5, NPS 3 дюйма, кл. 150 RF, 316/316L: **AGJ**
 - ASME B16.5, NPS 4 дюйма, кл. 150 RF, 316/316L: **AHJ**
 - EN1092-1, DN80 PN10/16 A, 316L: **BSJ**
 - EN1092-1, DN100 PN10/16 A, 316L: **BTJ**
 - EN1092-1, DN50 PN25/40 A, 316L: **BZJ**
 - JIS B2220, 10K 50A RF, 316L: **KFJ**
 - JIS B2220, 10K 80A RF, 316L: **KGJ**
 - JIS B2220, 10K 100A RF, 316L: **KNJ**

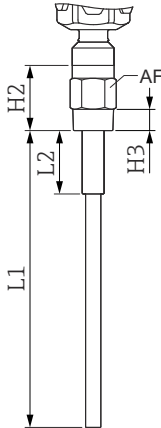
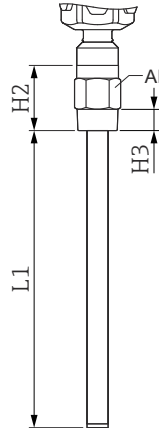
Стержневые зонды FTI55

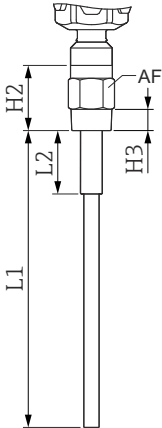
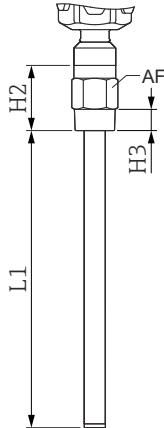
- i** Общая длина зонда, измеренная от начала резьбы:
 - без активной компенсации налипания: $L = L1 + L3$
 - с активной компенсацией налипания: $L = L1 + L3 + 125$ мм (4,92 дюйм)
- i** Допуск по длине:
 - до 1 м (3,3 фут): 0 до -5 мм (0 до -0,2 дюйм)
 - > 1 до 3 м (3,3 до 9,8 фут): 0 до -10 мм (0 до -0,39 дюйм)
 - > 3 до 6 м (9,8 до 20 фут): 0 до -20 мм (0 до -0,79 дюйм)



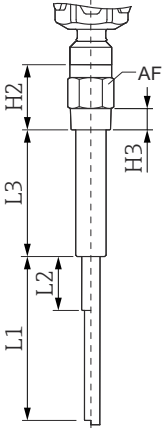
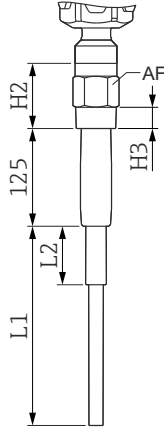
A0044028

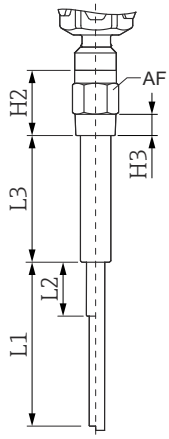
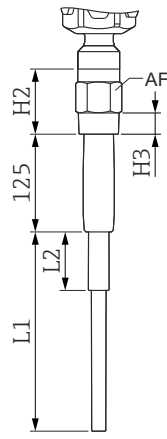
7) Зависит от фланца

A ¹⁾	B ²⁾
	
H2	H2
77 мм (3,03 дюйм)	77 мм (3,03 дюйм)
H3	H3
25 мм (0,98 дюйм)	25 мм (0,98 дюйм)
AF	AF
50	50
Общая длина (L)	Общая длина (L)
200 до 4 000 мм (7,87 до 157 дюйм)	200 до 4 000 мм (7,87 до 157 дюйм)
Активная длина стержня (L1)	Активная длина стержня (L1)
200 до 4 000 мм (7,87 до 157 дюйм)	200 до 4 000 мм (7,87 до 157 дюйм)
Длина частичной изоляции (L2)	Длина частичной изоляции (L2)
75 мм (2,95 дюйм)	-
Неактивная длина стержня (L3)	Неактивная длина стержня (L3)
-	-
Диаметр участка неактивной длины	Диаметр участка неактивной длины
-	-
Диаметр стержня зонда	Диаметр стержня зонда
18 мм (0,71 дюйм)	18 мм (0,71 дюйм)
Диаметр стержня зонда с изоляцией	Диаметр стержня зонда с изоляцией
26 мм (1,02 дюйм)	26 мм (1,02 дюйм)
Диаметр участка активной компенсации налипания	Диаметр участка активной компенсации налипания
-	-
Длина участка активной компенсации налипания	Длина участка активной компенсации налипания
-	-
Допустимая боковая нагрузка при 20 °C (68 °F)	Допустимая боковая нагрузка при 20 °C (68 °F)
300 Нм (221 фунт сила фут)	300 Нм (221 фунт сила фут)
Максимальная рабочая температура	Максимальная рабочая температура
180 °C (356 °F)	80 °C (176 °F)
Зонд можно использовать в монтажных патрубках	Зонд можно использовать в монтажных патрубках
-	-

A ¹⁾	B ²⁾
	
A0044029	A0044030
Зонд можно использовать при наличии конденсата на крыше резервуара	
-	-

- 1) Частично изолированный стержневой зонд
 2) Полностью изолированный стержневой зонд

C ¹⁾	D ²⁾
	
A0044031	A0044032
H2	
66 мм (2,6 дюйм)	92 мм (3,62 дюйм)
H3	
25 мм (0,98 дюйм)	25 мм (0,98 дюйм)
AF	
50	50
Общая длина (L)	
300 до 6 000 мм (11,8 до 236 дюйм)	225 до 4 000 мм (8,86 до 157 дюйм)
Активная длина стержня (L1)	
200 до 4 000 мм (7,87 до 157 дюйм)	200 до 4 000 мм (7,87 до 157 дюйм)
Длина частичной изоляции (L2)	
75 мм (2,95 дюйм)	75 мм (2,95 дюйм)
Неактивная длина стержня (L3)	
200 до 2 000 мм (7,87 до 78,74 дюйм)	-
Диаметр участка неактивной длины	

C ¹⁾		D ²⁾
		
A0044031		A0044032
43 (1,69)		-
Диаметр стержня зонда		
18 мм (0,71 дюйм)		18 мм (0,71 дюйм)
Диаметр стержня зонда с изоляцией		
26 мм (1,02 дюйм)		26 мм (1,02 дюйм)
Диаметр участка активной компенсации налипаний		
-		36 мм (1,42 дюйм)
Длина участка активной компенсации налипаний		
-		125 мм (4,92 дюйм)
Допустимая боковая нагрузка при 20 °C (68 °F)		
300 Нм (221 фунт сила фут)		200 Нм (147,5 фунт сила фут)
Максимальная рабочая температура		
180 °C (356 °F)	80 °C (176 °F)	180 °C (356 °F)
Зонд можно использовать в монтажных патрубках		
✓		-
Зонд можно использовать при наличии конденсата на крыше резервуара		
✓		✓

1) Стержневой зонд с частично или полностью изолированной неактивной длиной

2) Стержневой зонд с частично изолированным участком активной компенсации налипаний

Материалы

Корпус

- Алюминиевый корпус F17, F13, T13: GD-Al Si 10 Mg, DIN 1725, с пластиковым покрытием (синий и серый)
- Корпус из полиэстера F16: PBT-FR, армированный стекловолокном полиэстер (синий и серый)
- Корпус из нержавеющей стали F15: коррозионностойкая сталь 316L (1.4404 или 1.4405), без изоляции

Крышка корпуса и уплотнения

- Алюминиевый корпус F17, F13, T13: EN-AC-ALSi10Mg, с пластиковым покрытием, уплотнение крышки: EPDM
- Корпус из полиэстера F16: крышка из PBT-FR или крышка со смотровым стеклом из PA12, уплотнение крышки: EPDM
- Корпус из нержавеющей стали F15: AISI 316L, уплотнение крышки: силикон

Материал зонда

- Технологическое соединение: 1.4404, 316L или сталь
- Неактивная длина: 1.4404, 316L
- Частично изолированный стержень зонда: PPS, 1.4404 или 316L
- Полностью изолированный стержень зонда: PE, оцинкованная сталь

Вес

Корпус с технологическим соединением:

- F15, F16, F17, F13 – приблизительно 4,00 кг (8,82 фунт)
 - + вес фланца или технологическое соединение
 - стержень зонда 2 kg/m (0,67 lb/ft) (для стержня зонда $\varnothing 18$ мм (0,71 дюйм))
- T13 – приблизительно 4,50 кг (9,92 фунт)
 - + вес фланца или технологическое соединение
 - стержень зонда 2 kg/m (0,67 lb/ft) (для стержня зонда $\varnothing 18$ мм (0,71 дюйм))


Управление прибором

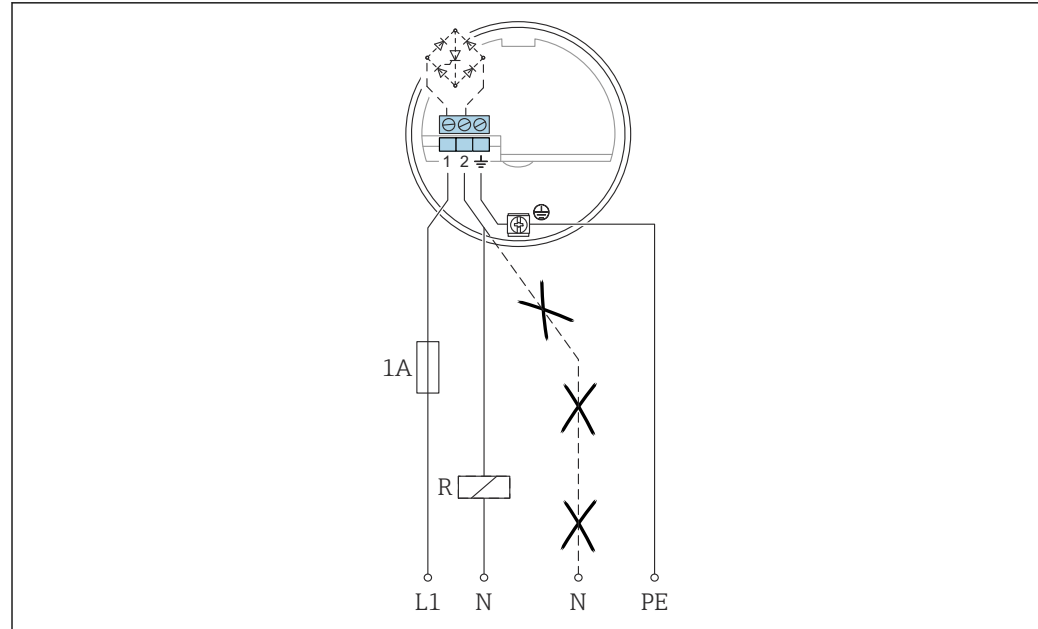
Электронная вставка FEI51 с 2-проводным подключением переменного тока

Электропитание

- Сетевое напряжение: 19 до 253 В пер. тока
- Потребляемая мощность: < 1,5 Вт
- Потребляемый остаточный ток: < 3,8 мА
- Защита от короткого замыкания
- Категория перенапряжения: II

Электрическое подключение

 Подключите электронную вставку последовательно с внешней нагрузкой.



A0042387

- L1* Кабель фазы L1
N Нейтральный кабель
PE Заземляющий кабель
R Внешняя нагрузка

Убедитесь в том, что:

- потребление остаточного тока находится в заблокированном состоянии;
- для низкого напряжения:
 - падение напряжения на нагрузке является таким, что минимальное напряжение на клеммах в электронной вставке 19 В в заблокированном состоянии не выходит за нижний предел;
 - наблюдается падение напряжения в электронной части при переключении (до 12 В);
 - отсутствие возможности обесточивания реле при мощности удержания ниже 1 мА⁸⁾

При выборе реле следует обратить внимание на мощность удержания и номинальную мощность.

Аварийный сигнал

		GN	GN	RD	GN	GN	YE	
MAX								L+ [1] — I _L —> [3] +
								[1] -<3.8 mA -> [3]
MIN								L+ [1] — I _L —> [3] +
								[1] -<3.8 mA -> [3]
								[1] - I _L / <3.8 mA -> [3]
								[1] -<3.8 mA -> [3]

A0042586

Выходной сигнал

Выходной сигнал в случае нарушения подачи питания или повреждения датчика: < 3,8 мА

Подключаемая нагрузка

- Для реле с минимальной мощностью удержания или номинальной мощностью:
 - > 2,5 ВА при 253 В пер. тока (10 мА)
 - > 0,5 ВА при 24 В пер. тока (20 мА)
- Реле с более низкой мощностью удержания или номинальной мощностью могут работать с помощью модуля RC, подключенного параллельно.
- Для реле с максимальной мощностью удержания или номинальной мощностью:
 - < 89 ВА при 253 В пер. тока
 - < 8,4 ВА при 24 В пер. тока
- Падение напряжения в FEI51: максимум 12 В
- Остаточный ток при заблокированном тиристоре: 3,8 мА
- Переключение нагрузки через тиристор напрямую в цепь питания.

Электронная вставка FEI52 с подключением постоянного тока типа PNP

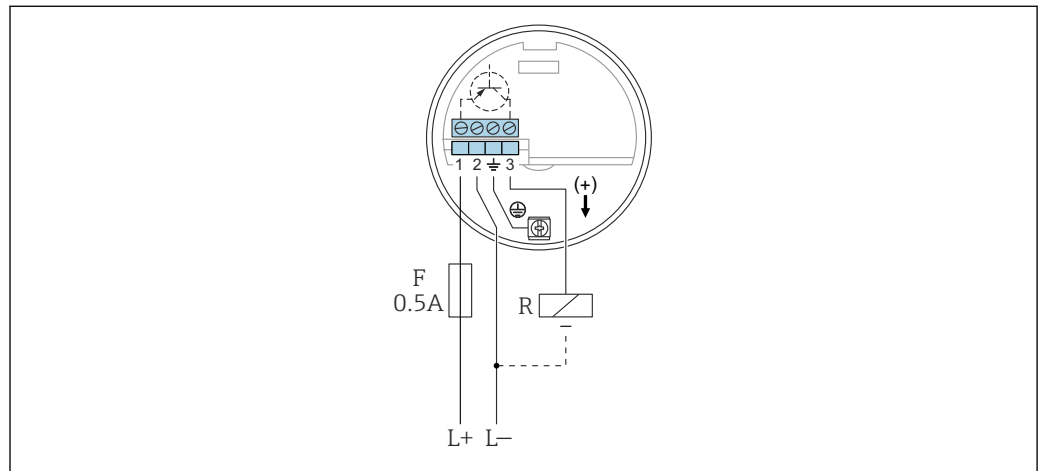
Электропитание

- Сетевое напряжение: 10 до 55 В пост. тока
- Пульсация:
 - максимум 1,7 В
 - 0 до 400 Гц
- Потребляемый ток: < 20 мА

8) Если нет: следует подключить резистор параллельно реле (по запросу доступен модуль RC).

- Потребляемая мощность без нагрузки: максимум 0,9 Вт
- Потребляемая мощность с полной нагрузкой (350 мА): 1,6 Вт
- Защита от обратной полярности: да
- Разность напряжений: 3,7 кV
- Категория перенапряжения: II

Электрическое подключение



A0042388

- L+* Входное питание +
L- Входное питание -
F Предохранитель 0,5 А
R Внешняя нагрузка: $I_{\text{макс.}} = 350 \text{ мА}$ $U_{\text{макс.}} = 55 \text{ В пост. тока}$

Предпочтительно в сочетании с программируемыми логическими контроллерами (ПЛК) и модулями цифрового ввода согласно стандарту EN 61131-2.

На релейном выходе электронной системы (PNP) присутствует положительный сигнал.

Выходной сигнал

		GN	GN	RD	GN	GN	YE	
MAX								$L+ \text{ [1] } \xrightarrow{I_L} \text{ [3] } +$
								$\text{[1] } \xrightarrow{I_R} \text{ [3]}$
MIN								$L+ \text{ [1] } \xrightarrow{I_L} \text{ [3] } +$
								$\text{[1] } \xrightarrow{I_R} \text{ [3]}$
								$\text{[1] } \xrightarrow{I_L / I_R} \text{ [3]}$
								$\text{[1] } \xrightarrow{I_R} \text{ [3]}$

A0042587

Аварийный сигнал

Выходной сигнал в случае нарушения подачи питания или повреждения прибора:

$I_R < 100 \text{ мкА}$

Подключаемая нагрузка

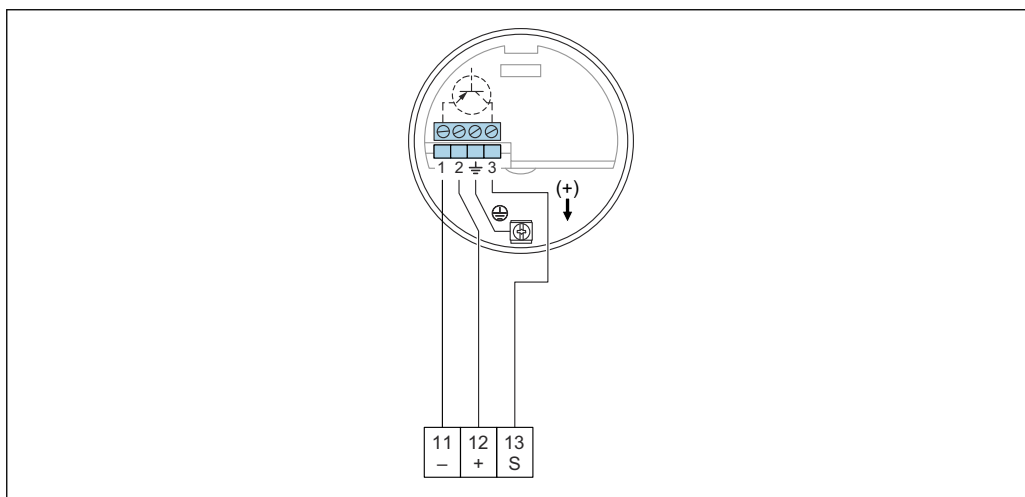
- Нагрузка, переключаемая через транзистор и отдельное PNP-соединение: максимум 55 В
- Ток нагрузки: максимум 350 мА (защита от циклической перегрузки и короткого замыкания)
- Остаточный ток: < 100 мкА (при заблокированном транзисторе)
- Емкостная нагрузка:
 - максимум 0,5 мкФ при 55 В
 - максимум 1 мкФ при 24 В
- Остаточное напряжение: < 3 В (при переключении на транзистор)

Электронная вставка FEI53 с 3-проводным подключением

Электропитание

- Сетевое напряжение: 14,5 В пост. тока
- Потребляемый ток: < 15 мА
- Потребляемая мощность: максимум 230 мВт
- Защита от обратной полярности: да
- Разность напряжений: 0,5 кV

Электрическое подключение



A0042389

- 11 Отрицательная клемма в коммутационном устройстве Nivotester FTC325
- 12 Положительная клемма в коммутационном устройстве Nivotester FTC325
- S Сигнальная клемма в коммутационном устройстве Nivotester FTC325

Сигнал 3 до 12 В.

Для подключения к коммутационному устройству Nivotester FTC325 3-WIRE производства компании Endress+Hauser.

Переключение между безопасными режимами (минимальным и максимальным уровнем) в устройстве Nivotester FTC325 3-WIRE.

Коррекция предельного уровня непосредственно в устройстве Nivotester.

Выходной сигнал

	GN	RD	⊕ →
			3 3 ... 12 V
			3 3 ... 12 V
			3 <2.7 V

A0042588

Аварийный сигнал

Напряжение на клемме 3 напротив клеммы 1: < 2,7 В


Подключаемая нагрузка

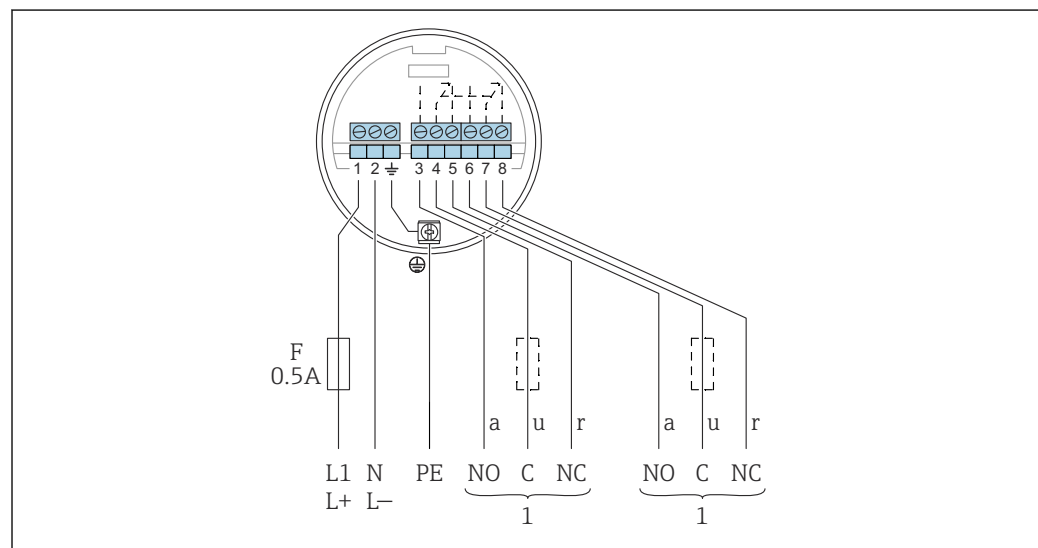
- Плавающие контакты реле в подключенном коммутационном устройстве Nivotester FTC325 3-WIRE
- Информация о нагрузочной способности контактов приведена в технических характеристиках коммутационного устройства

Электронная вставка FEI54 переменного и постоянного тока с релейным выходом**Электропитание**

- Сетевое напряжение:
 - 19 до 253 В пер. тока 50 до 60 Гц
 - 19 до 55 В пост. тока
- Потребляемая мощность: 1,6 Вт
- Защита от обратной полярности: да
- Разность напряжений: 3,7 kV
- Категория перенапряжения: II

Электрическое подключение

 Обратите внимание на различные диапазоны напряжения для переменного и постоянного тока.


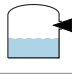





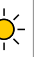
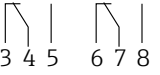
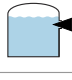






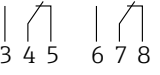
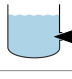





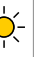
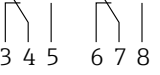






















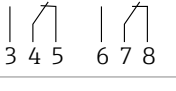


A0042390

- F* Предохранитель 0,5 А
L1 Клемма фазы (переменного тока)
L+ Положительная клемма (постоянного тока)
N Нейтральная клемма (переменного тока)
L- Отрицательная клемма (постоянного тока)
PE Заземляющий кабель
1 См. также подключаемую нагрузку

При подключении прибора с высокой индуктивностью предусмотрите искрогасительное устройство для защиты контактов реле. Для защиты контактов реле от короткого замыкания применяется тонкопроволочный предохранитель (в зависимости от подключенной нагрузки). Оба контакта реле переключаются одновременно.

Выходной сигнал

		GN	GN	RD	GN	GN	YE	
MAX								
								
MIN								
								
								
								

A0042528

Аварийный сигнал

Выходной сигнал в случае нарушения подачи питания или повреждения прибора: реле обесточивается

Подключаемая нагрузка

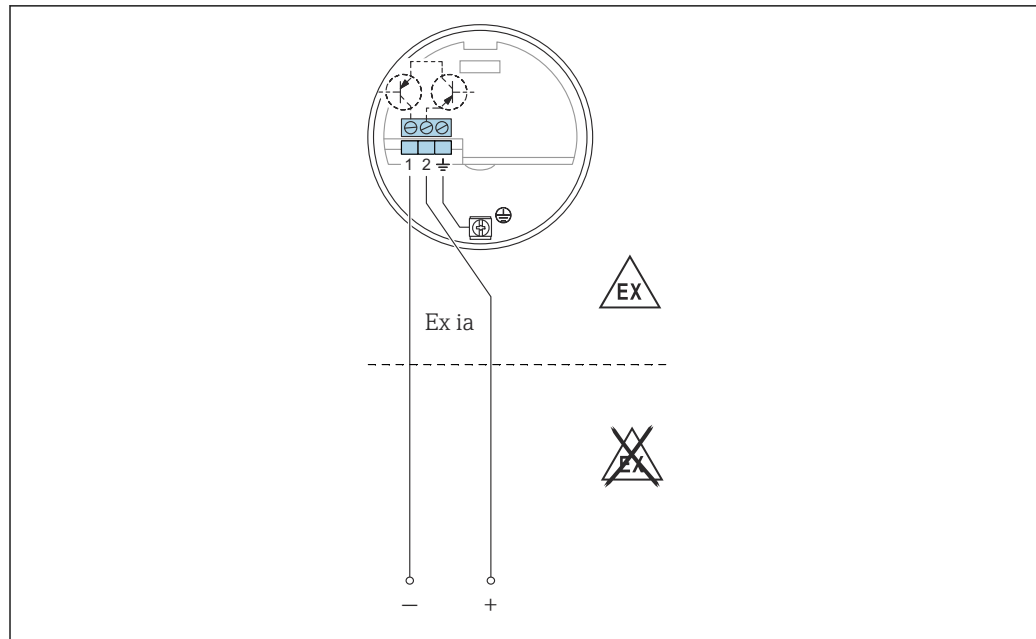
- Переключение нагрузки через 2 плавающих двусторонних контакта (DPDT)
- максимальные значения (переменного тока):
 - $I_{\text{макс.}} = 6 \text{ A}$
 - $U_{\text{макс.}} = 253 \text{ В пер. тока}$
 - $P_{\text{макс.}} = 1500 \text{ ВА при } \cos\varphi = 1$
 - $P_{\text{макс.}} = 750 \text{ ВА при } \cos\varphi > 0,7$
- максимальные значения (постоянного тока):
 - $I_{\text{макс.}} = 6 \text{ A при } 30 \text{ В пост. тока}$
 - $I_{\text{макс.}} = 0,2 \text{ A при } 125 \text{ В пост. тока}$
- При подключении функциональной цепи низкого напряжения с двойной изоляцией в соответствии со стандартом IEC 1010 действует следующее:
сумма напряжений релейного выхода и источника питания составляет максимум 300 В

Электронная вставка FEI55
категории SIL2/SIL3

Электропитание

- Сетевое напряжение: 11 до 36 В пост. тока
- Потребляемая мощность: < 600 мВт
- Защита от обратной полярности: да
- Разность напряжений: 0,5 kV

Электрическое подключение



A0042391

Подключите вставку к программируемым логическим контроллерам (ПЛК), модулям аналогового ввода 4 до 20 мА в соответствии со стандартом EN 61131-2.

Сигнал предельного уровня передается при скачке выходного сигнала от 8 до 16 мА.

Выходной сигнал

		GN	GN	RD	GN	GN	YE	
MAX								+ [2] $\xrightarrow{\sim 16 \text{ mA}}$ [1]
								+ [2] $\xrightarrow{\sim 8 \text{ mA}}$ [1]
MIN								+ [2] $\xrightarrow{\sim 16 \text{ mA}}$ [1]
								+ [2] $\xrightarrow{\sim 8 \text{ mA}}$ [1]
								+ [2] $\xrightarrow{\sim 8/16 \text{ mA}}$ [1]
								+ [2] $\xrightarrow{< 3.6 \text{ mA}}$ [1]

A0042529

Аварийный сигнал

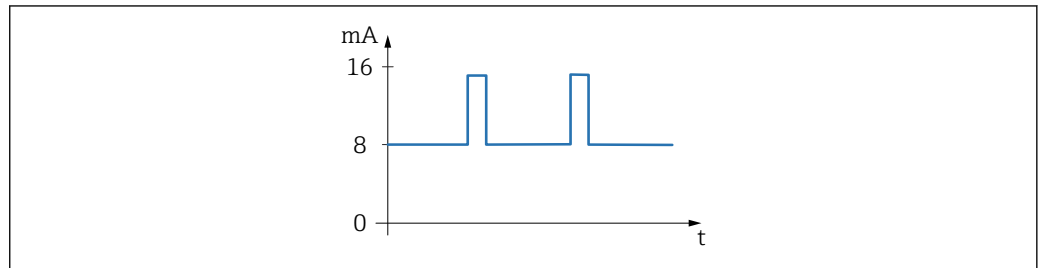
Выходной сигнал в случае нарушения подачи питания или повреждения прибора: < 3,6 мА

Подключаемая нагрузка

- U:
 - 11 до 36 В пост. тока для невзрывоопасной зоны и Ex ia
 - 14,4 до 30 В пост. тока для Ex d
- I_{макс.} = 16 мА

Электронная вставка FEI57S с интерфейсом ЧИМ

Блок питания

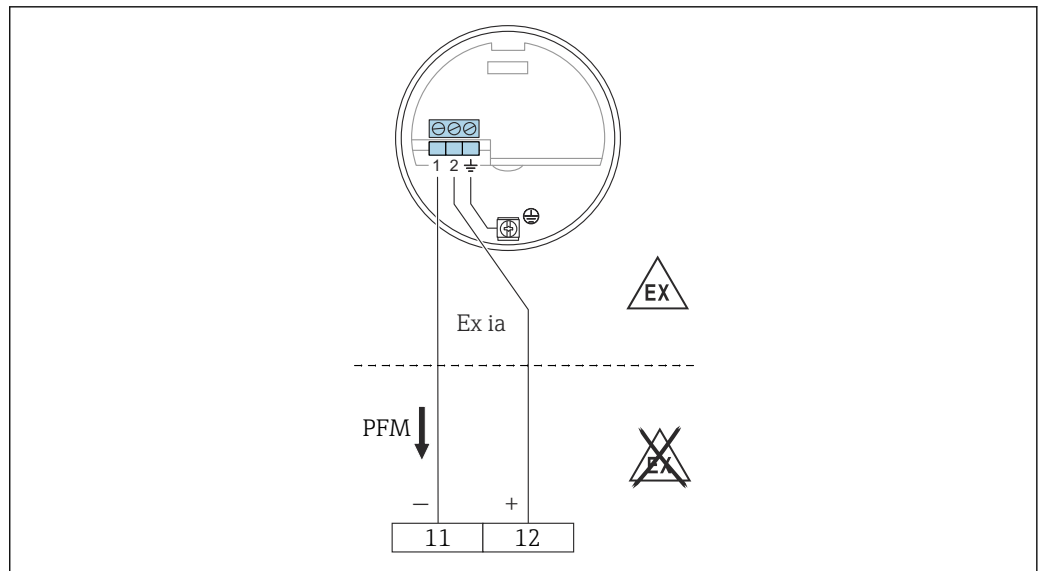


A0051934

21 Сигнал ЧИМ с частотой от 17 до 185 Гц

- Сетевое напряжение: 9,5 до 12,5 В пост. тока
- Потребляемая мощность: < 150 мВт
- Защита от обратной полярности: да
- Разность напряжений: 0,5 kV

Электрическое подключение



A0050141

- 11 Отрицательная клемма в коммутационном устройстве Nivotester FTC325
12 Положительная клемма в коммутационном устройстве Nivotester FTC325

Для подключения к коммутационному устройству Nivotester FTC325 от Endress+Hauser.

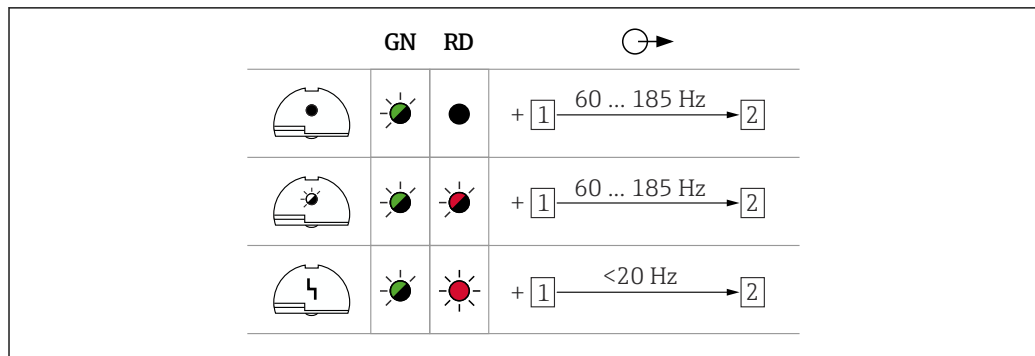
Сигнал ЧИМ от 17 до 185 Гц.

Переключение между безопасными режимами (минимальным и максимальным уровнем) в устройстве Nivotester.

Выходной сигнал

ЧИМ 60 до 185 Гц.

Аварийный сигнал



A0042589

Подключаемая нагрузка

- Плавающие контакты реле в подключенном коммутационном устройстве Nivotester: FTC325 PFM
- Информация о нагрузочной способности контактов приведена в технических характеристиках коммутационного устройства.

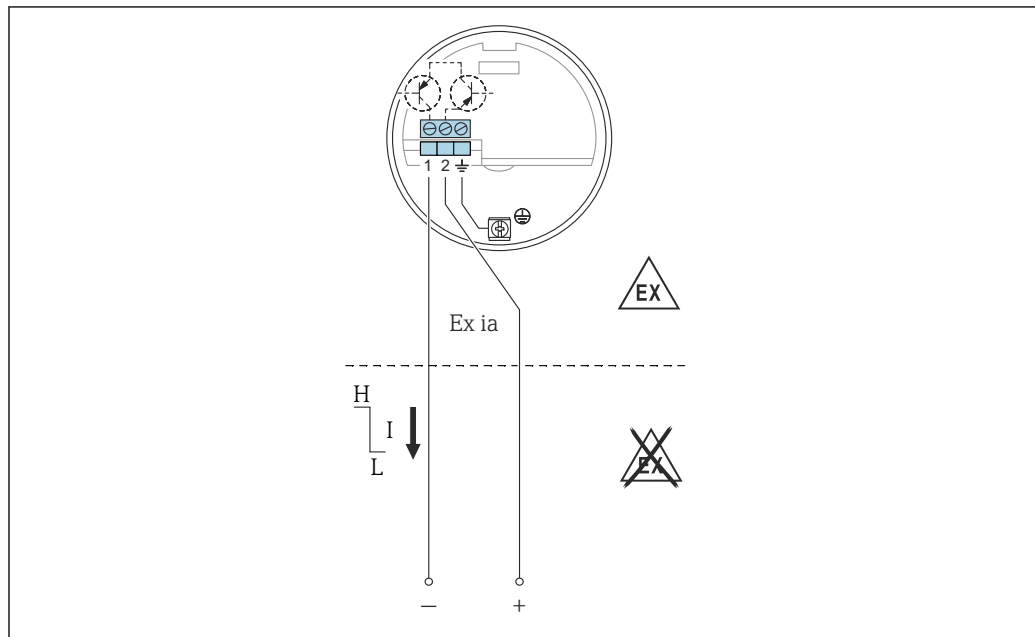
Электронная вставка FEI58 (NAMUR)

Электропитание

- Потребляемая мощность:
 - < 6 мВт при $I < 1 \text{ mA}$
 - < 38 мВт при $I = 2,2 \text{ до } 4 \text{ mA}$
- Данные подключения интерфейса: IEC 60947-5-6

Электрическое подключение

- i** При эксплуатации прибора с категорией взрывозащиты Ex d дополнительная функция может использоваться только в том случае, если корпус не подвергается воздействию взрывоопасной среды.



A0042393

- 22** Клеммы должны подключаться к разделительному усилителю (NAMUR) в соответствии с IEC 60947-5-6

Для подключения к разделительным усилителям согласно NAMUR (IEC 60947-5-6), например Nivotester FTL325N производства компании Endress+Hauser. Изменение выходного сигнала с высокого на низкий ток в случае обнаружения предельного уровня.

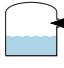


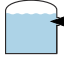








Дополнительная функция:

Кнопка проверки на электронной вставке. При нажатии кнопки прерывается подключение к разделительному усилителю.

Подключение к мультиплексу:

Установите время цикла не менее 3 с.

Выходной сигнал

		GN	YE	⌚ →
MAX				+ [2] 2.2 ... 3.5 mA → [1]
				+ [2] 0.6 ... 1.0 mA → [1]
MIN				+ [2] 2.2 ... 3.5 mA → [1]
				+ [2] 0.6 ... 1.0 mA → [1]

A0042631

Аварийный сигнал

Выходной сигнал в случае повреждения датчика: < 1,0 mA

Подключаемая нагрузка

- Технические характеристики подключенного разделительного усилителя в соответствии с IEC 60947-5-6 (NAMUR).
- Подключение также к разделительным усилителям со специальными цепями безопасности I > 3,0 mA.

Сертификаты и свидетельства

Полученные для прибора сертификаты и свидетельства размещены в разделе www.endress.com на странице с информацией об изделии:

1. Выберите изделие с помощью фильтров и поля поиска.
2. Откройте страницу с информацией об изделии.
3. Откройте вкладку **Downloads** (документация).

Другие сертификаты и свидетельства на изделие доступны на веб-сайте <https://www.endress.com> -> Документация.

Информация для заказа

Подробную информацию для оформления заказа можно получить в ближайшей торговой организации www.addresses.endress.com или в конфигураторе выбранного продукта на веб-сайте www.endress.com:



1. Выберите изделие с помощью фильтров и поля поиска.
2. Откройте страницу с информацией об изделии.
3. Нажмите кнопку **Конфигурация**.




Конфигуратор – инструмент для индивидуальной конфигурации продукта

- Самые последние опции продукта
- В зависимости от прибора: прямой ввод специфической для измерительной точки информации, например, рабочего диапазона или языка настройки
- Автоматическая проверка совместимости опций
- Автоматическое формирование кода заказа и его расшифровка в формате PDF или Excel

Принадлежности


Защитный козырек от погодных явлений	<p>Защитный козырек для корпусов F13, F17 и F27 (без дисплея) код заказа: 71040497</p> <p>Защитный козырек для корпуса F16 код заказа: 71127760</p>
Комплект уплотнений для корпуса из нержавеющей стали	Комплект уплотнений для корпуса из нержавеющей стали F15 с пятью уплотнительными кольцами Каталожный номер: 52028179
Устройства защиты от избыточного напряжения	<p>NAW562</p> <p> <ul style="list-style-type: none"> ▪ Для силовых линий: VA00302K. ▪ Для сигнальных линий: VA00303K. </p> <p>NAW569</p> <p> <ul style="list-style-type: none"> ▪ Для сигнальных линий прибора в полевом корпусе: VA00304K. ▪ Для сигнальных или силовых линий прибора в полевом корпусе: VA00305K. </p>
Техническое описание	<p>Nivotester FTC325</p> <p>TI00380F</p>

Документация

-  Общие сведения о сопутствующей технической документации можно получить следующими способами.
- Программа *Device Viewer* www.endress.com/deviceviewer: введите серийный номер с заводской таблички.
 - Приложение *Endress+Hauser Operations*: введите серийный номер с заводской таблички или просканируйте матричный штрих-код на заводской табличке.

Назначение документа В зависимости от заказанного исполнения прибора могут быть предоставлены перечисленные ниже документы.

Тип документа	Назначение и содержание документа
Техническое описание (TI)	<p>Информация о технических характеристиках и комплектации прибора</p> <p>В документе содержатся технические характеристики прибора, а также обзор его аксессуаров и дополнительного оборудования.</p>
Краткое руководство по эксплуатации (KA)	<p>Информация по подготовке прибора к эксплуатации</p> <p>В кратком руководстве по эксплуатации содержится наиболее важная информация от приемки оборудования до его ввода в эксплуатацию.</p>
Руководство по эксплуатации (BA)	<p>Справочный документ</p> <p>Руководство по эксплуатации содержит информацию, необходимую на различных стадиях срока службы прибора: начиная с идентификации изделия, приемки и хранения, монтажа, подключения, ввода в эксплуатацию, эксплуатации и завершая устранением неисправностей, техническим обслуживанием и утилизацией.</p>
Описание параметров прибора (GP)	<p>Справочное руководство по параметрам</p> <p>Документ содержит подробное пояснение по каждому отдельному параметру. Документ предназначен для лиц, работающих с прибором на протяжении всего срока службы и выполняющих его настройку.</p>

Тип документа	Назначение и содержание документа
Указания по технике безопасности (XA)	<p>При наличии определенного сертификата к прибору также прилагаются указания по технике безопасности для электрооборудования, предназначенного для эксплуатации во взрывоопасных зонах. Указания по технике безопасности являются составной частью руководства по эксплуатации.</p> <p> На заводской табличке приведена информация об указаниях по технике безопасности (XA), которые относятся к прибору.</p>
Сопроводительная документация для конкретного прибора (SD/FY)	<p>В обязательном порядке строго соблюдайте указания, приведенные в соответствующей сопроводительной документации. Сопроводительная документация является неотъемлемой частью документации, прилагаемой к прибору.</p>



71696313

www.addresses.endress.com
