

Einbauanleitung **HistoROM**

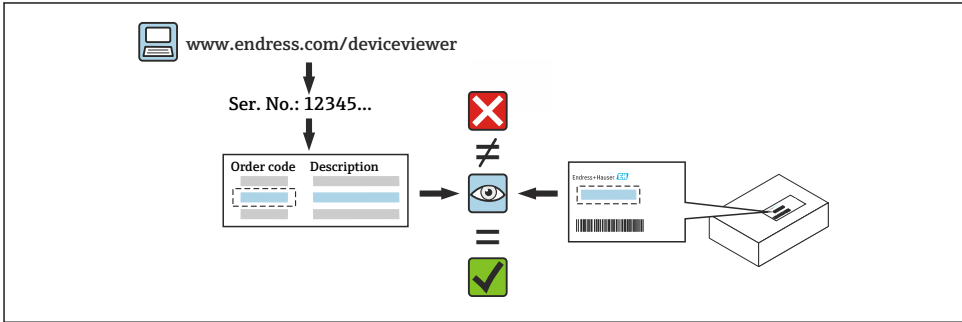
Gammapilot, Liquiphant, Micropilot, Prothermo
Cerabar, Deltabar, Prowirl L



1 Bestimmungsgemäße Verwendung

- Eine defekte Einheit nur gegen eine funktionierende Einheit des gleichen Typs ersetzen.
- Nur Originalteile von Endress+Hauser verwenden.
- Im W@M Device Viewer prüfen, ob das Ersatzteil zum vorliegenden Gerät passt.


 Bei einigen Geräten befindet sich im Inneren des Gerätes eine Ersatzteilübersicht. Ist das Ersatzteilset dort aufgelistet, entfällt die Überprüfung.



2 Reparaturberechtigte Personen

Das Fachpersonal muss folgende Anforderungen für Reparatur, Montage, elektrische Installation und Inbetriebnahme der Geräte erfüllen:

- In Gerätesicherheit ausgebildet.
- Mit den jeweiligen Einsatzbedingungen der Geräte vertraut.
- Bei Ex-zertifizierten Geräten: zusätzlich im Explosionsschutz ausgebildet.

 Das Fachpersonal, das eine Arbeit vornimmt, übernimmt die Verantwortung für die Sicherheit während der Arbeiten, die Qualität der Ausführung und die Sicherheit des Geräts nach der Arbeit.

3 Sicherheitshinweise

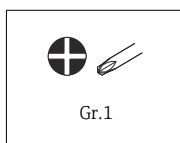
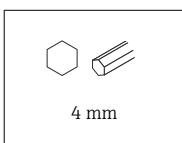
- Die Betriebsanleitung zum Gerät beachten.
- Nationale Vorschriften bezüglich der Montage, elektrischen Installation, Inbetriebnahme, Wartung und Reparatur einhalten.
- Gerät unter Spannung! Lebensgefahr durch Stromschlag. Gerät nur im spannungslosen Zustand öffnen.
- Bei Geräten für den explosionsgefährdeten Bereich: Hinweise in der Ex-Dokumentation (XA) beachten.
- Bei Geräten in sicherheitstechnischen Applikationen gemäß IEC 61508 bzw. IEC 61511: Nach Reparatur Neuinbetriebnahme gemäß Betriebsanleitung durchführen.

- Vor einem Geräteausbau: Prozess in sicheren Zustand bringen und Leitung von gefährlichen Prozessstoffen befreien.
- Verbrennungsgefahr durch heiße Oberflächen! Vor Arbeitsbeginn: Anlage und Gerät auf berührungssichere Temperatur abkühlen.
- Bei Geräten im abrechnungspflichtigen Verkehr: Nach Entfernen der Plombe ist der geeichte Zustand aufgehoben.
- Beschädigungsgefahr elektronischer Bauteile! Eine ESD-geschützte Arbeitsumgebung herstellen.
- Nach Entfernen der Elektronikabdeckung: Stromschlaggefahr durch aufgehobenen Berührungsschutz! Gerät ausschalten, bevor interne Abdeckungen entfernt werden.
- Änderungen am Gerät sind nicht zulässig.
- Gehäuse nur kurzzeitig öffnen. Eindringen von Fremdkörpern, Feuchtigkeit oder Verunreinigung vermeiden.
- Defekte Dichtungen nur durch Original-Dichtungen von Endress+Hauser ersetzen.
- Defekte Gewinde erfordern eine Instandsetzung des Geräts.
- Gewinde (z. B. von Elektronikraum- und Anschlussraumdeckel) nicht fetten.
- Wenn bei den Reparaturarbeiten Abstände reduziert oder die Spannungsfestigkeit des Geräts nicht sichergestellt ist: Prüfung nach Abschluss der Arbeiten durchführen (z. B. Hochspannungstest gemäß Herstellerangaben).
- Servicestecker:
 - Nicht in explosionsfähiger Atmosphäre anschließen.
 - Nur an Servicegeräte von Endress+Hauser anschließen.
- Die in der Betriebsanleitung aufgeführten Hinweise zum Transport und zur Rücksendung beachten.

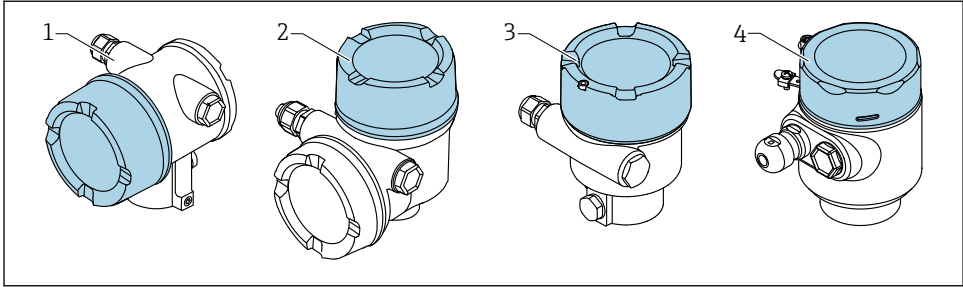


Bei Fragen über Service und Ersatzteile, Endress+Hauser Vertriebsstelle kontaktieren.

4 Werkzeugliste



5 Gehäuseausführung

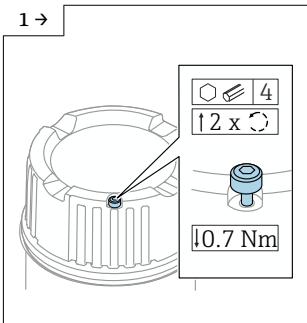


- 1 Zweikammergehäuse
- 2 Zweikammergehäuse L-Form
- 3 Einkammergehäuse
- 4 Einkammergehäuse 316L Hygiene

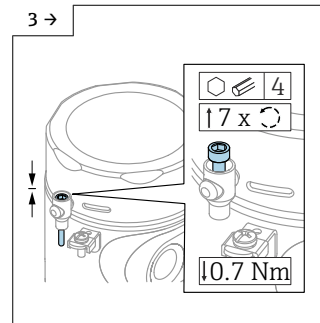
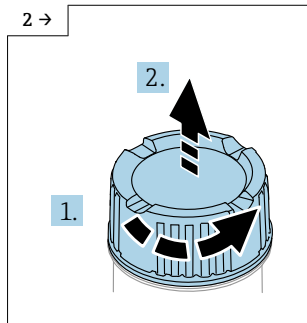
6 Ausbau

6.1 Einkammergehäuse und Zweikammergehäuse L-Form

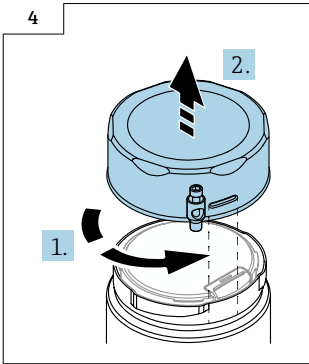
6.1.1 Deckel demontieren



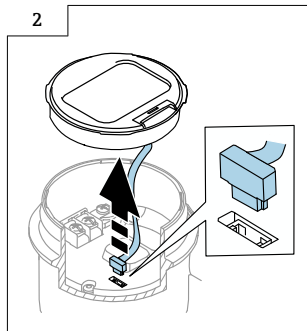
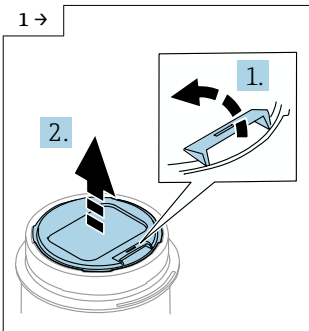
► Optional: Deckelsicherung



► Optional: Deckelsicherung Einkammergehäuse 316L Hygiene

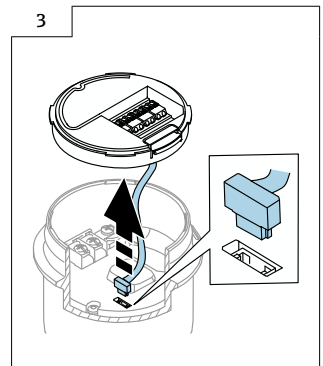
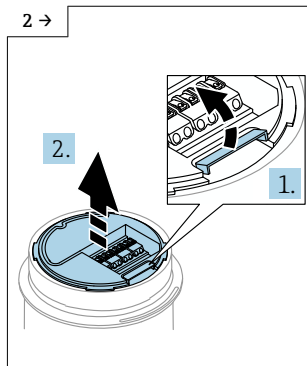
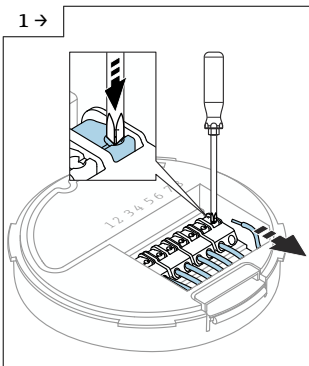


6.1.2 Optional: Anzeige demontieren



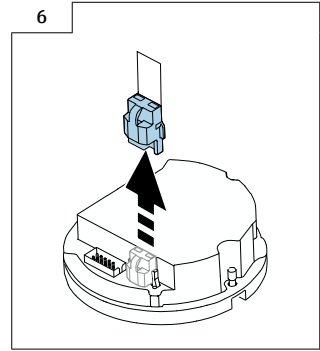
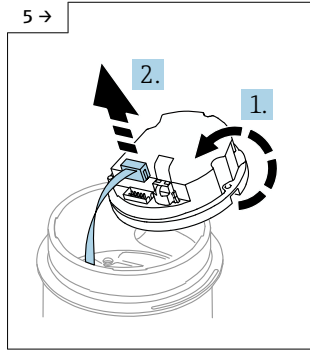
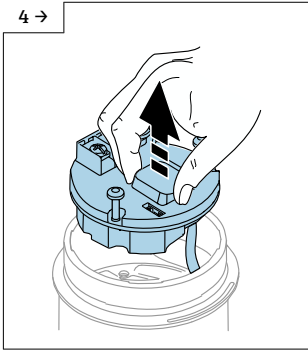
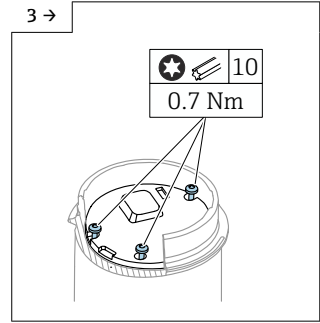
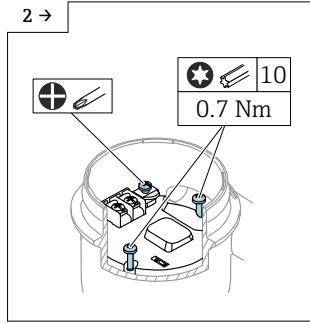
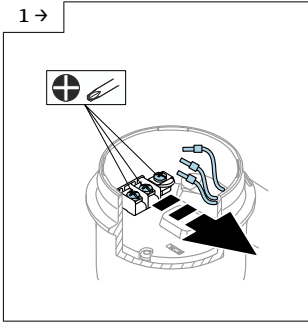
6.1.3 Optional: Transmitter VU140 demontieren

- Bei Kundenverdrahtung: Schritt 1, 2, 3
- Bei M12: Schritt 2, 3

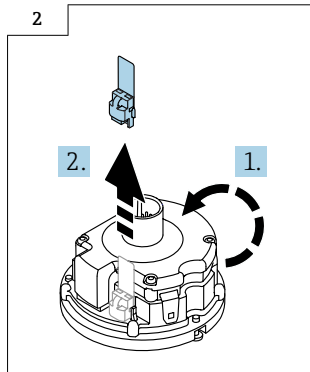
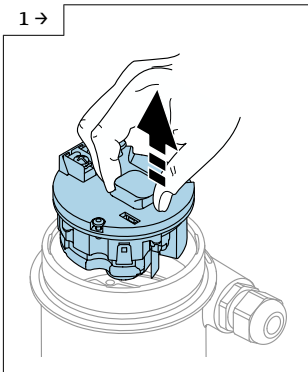


6.1.4 HistoROM demontieren

- Einkammergehäuse: Schritt 1, 2, 4, 5, 6
- Zweikammergehäuse L-Form: Schritt 3, 4, 5, 6

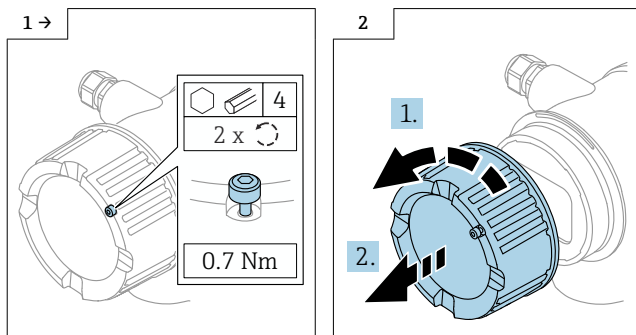


6.1.5 HistoROM Liqphant



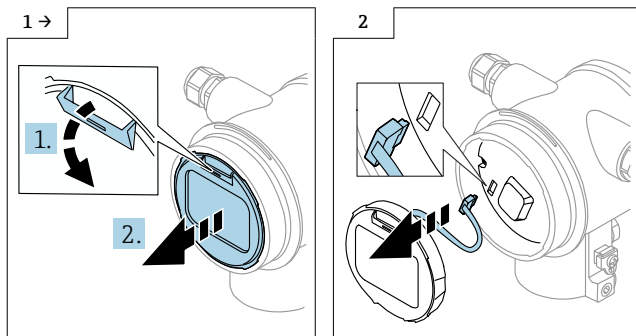
6.2 Zweikammergehäuse (nicht L-Form)

6.2.1 Deckel demontieren

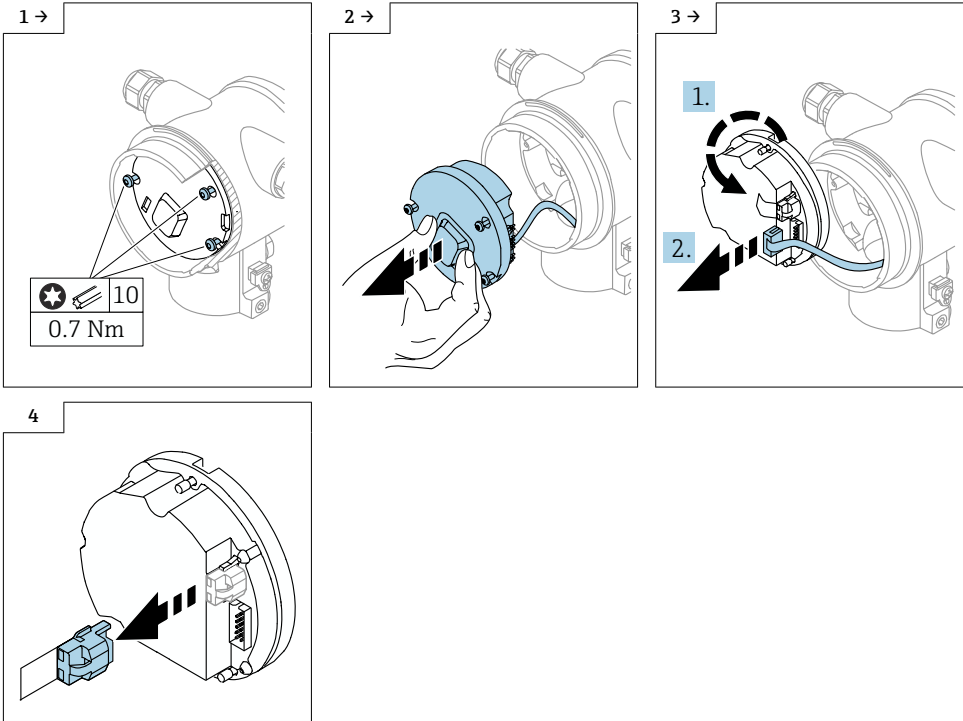


► Optional: Deckelsicherung

6.2.2 Optional: Anzeige demontieren



6.2.3 HistoROM demontieren



7 Einbau

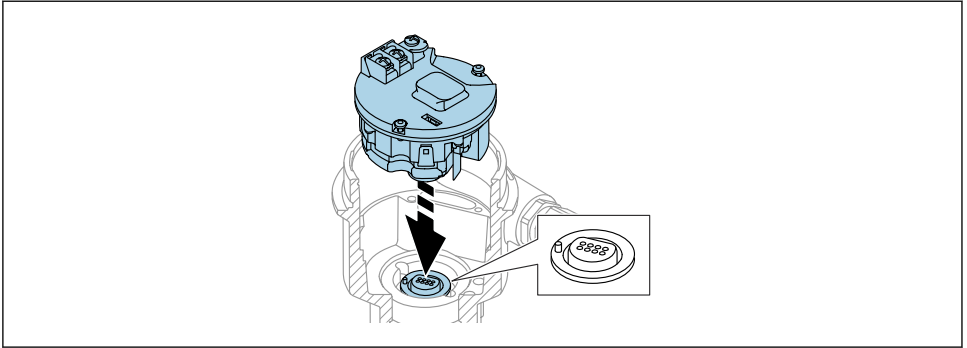
7.1 Genereller Einbauhinweis

Der Einbau erfolgt in umgekehrter Reihenfolge zum Ausbau.

7.2 Spezielle Einbauhinweise

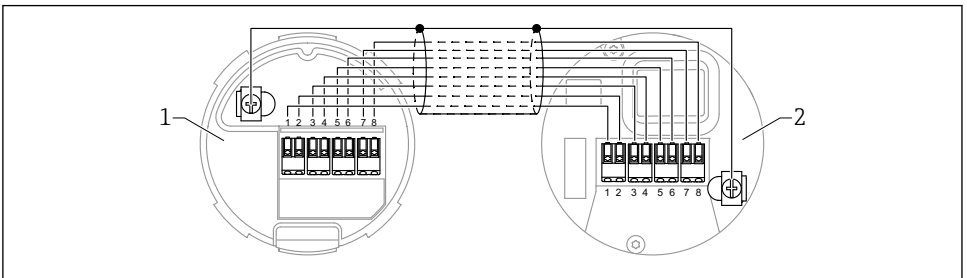
7.2.1 HistoRom montieren

i Nur für Liquiphant: Elektronik in der gezeigten Position bis zum Anschlag in das Gehäuse einführen.



7.2.2 Bei abgesetzter Anzeige FHX50B: Klemmenbelegung beachten

Die Klemmenbelegungen an Transmitter VU140 und an Receiver VU141 müssen übereinstimmen (alle Klemmen (1 bis 8)). Kabelschirm beidseitig an die Erdungsklemmen anschließen.



- 1 Transmitter VU140
- 2 Receiver VU141


7.2.3 Deckelsicherung

Bei Geräten mit Deckelsicherung: Die Sicherungsschraube darf nicht über den unteren Deckelrand herausstehen. Vor und während dem Zuschrauben des Deckels die Position der Sicherungsschraube beachten.

8 Gerät in Betrieb nehmen

Gerätekonfiguration zum Auslieferungszeitpunkt kann über die Parameter Datei (Asset Central Viewer) wiederhergestellt werden. Hierzu ist vom Endress+Hauser Service das HistoROM Recovery Tool zu verwenden.

9 Entsorgung

-  Gemäß der Richtlinie 2012/19/EU über Elektro- und Elektronik-Altgeräte (WEEE) ist das Produkt mit dem abgebildeten Symbol gekennzeichnet, um die Entsorgung von WEEE als unsortierten Hausmüll zu minimieren. Gekennzeichnete Produkte nicht als unsortierter Hausmüll entsorgen, sondern zu den gültigen Bedingungen an den Hersteller zurückgeben.



71697082

www.addresses.endress.com
