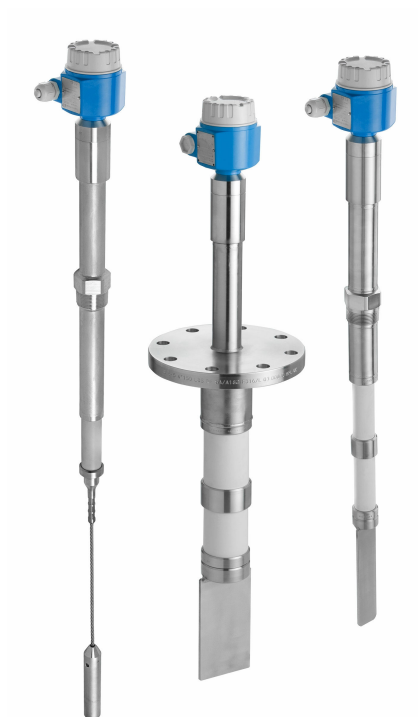


Informazioni tecniche

Solicap S

FTI77

Capacitanza



Robusto interruttore di livello per applicazioni con solidi sfusi e temperature molto elevate

Applicazione

Per applicazioni con carichi laterali molto elevati (fino a 800 Nm per la versione con lama) e in applicazioni con fluidi abrasivi.

- Connessioni al processo: flange e filettature
- Certificati internazionali di protezione dal rischio di esplosione, SIL

Vantaggi

- Massima sicurezza e affidabilità grazie alla costruzione estremamente robusta per condizioni di processo gravose
- Riduzione dei costi grazie alla messa in servizio e taratura semplici e veloci eseguite premendo un pulsante
- Applicazione economica, affidabile e universale grazie all'ampia gamma di certificati e approvazioni
- Protezione alle sovratensioni a due stadi contro scariche statiche dal silo
- Compensazione attiva dei depositi per solidi sfusi con tendenza all'incrostazione
- Impiego in sistemi di sicurezza che prescrivono sicurezza funzionale secondo SIL2/SIL3
- Riduzione dei costi di stoccaggio grazie al modello a lama e al modello a fune facilmente accorciabili

Indice

Informazioni sul documento	3	Altezze della custodia con adattatore	28
Simboli	3	Sonde FTI77 per solidi sfusi a grana fine	30
Funzionamento e struttura del sistema	4	Sonde FTI77 per solidi sfusi a grana grossa	34
Principio di misura	4	Materiali	36
Funzione	5	Peso	36
Esempi applicativi	5	Operatività	37
Sistema di misura	5	Inserto elettronico c.a. 2 fili FEI51	37
Inserti elettronici	8	Inserto elettronico c.c. PNP FEI52	39
Integrazione di sistema mediante Fieldgate	9	Inserto elettronico a 3 fili FEI53	40
Ingresso	9	Corrente c.a. e c.c. con inserto elettronico e uscita a relè FEI54	41
Variabile misurata	9	Inserto elettronico SIL2 / SIL3 FEI55	43
Campo di misura	9	Inserto elettronico PFM FEI57S	44
Segnale di ingresso	9	Inserto elettronico NAMUR FEI58	45
Condizioni di misura	9	Informazioni per l'ordine	48
Lunghezza minima della sonda per fluidi non conduttivi < 1 $\mu\text{S}/\text{cm}$	10	Certificati e approvazioni	48
Uscita	10	Accessori	49
Modalità di commutazione	10	Tettuccio di protezione dalle intemperie	49
Comportamento di attivazione	10	Set di guarnizioni per custodia in acciaio inox	49
Modalità di sicurezza	11	Protezioni da sovratensione	49
Ritardo di commutazione	11	Flangia di adattamento	49
Isolamento galvanico	11	Documentazione	49
Alimentazione	11	Scopo del documento	49
Collegamento elettrico	11		
Connettore	11		
Ingresso cavo	13		
Caratteristiche operative	13		
Effetto della temperatura ambiente	13		
Segnale di ingresso	13		
Installazione	13		
Note e precauzioni generali	13		
Posizione di montaggio	14		
Ambiente	24		
Campo di temperatura ambiente	24		
Temperatura di immagazzinamento	24		
Classe climatica	24		
Resistenza alle vibrazioni	24		
Resistenza agli urti	24		
Grado di protezione	24		
Pulizia	24		
Compatibilità elettromagnetica (EMC)	25		
Processo	25		
Campo di temperatura di processo	25		
Campo di pressione di processo	26		
Esempi applicativi	26		
Costruzione meccanica	27		
Custodia	27		

Informazioni sul documento

Simboli

Simboli di sicurezza



Questo simbolo segnala una situazione pericolosa, che causa lesioni gravi o mortali se non evitata.



Questo simbolo segnala una situazione pericolosa. Qualora non si eviti tale situazione, si potrebbero verificare lesioni gravi o mortali.



Questo simbolo segnala una situazione pericolosa. Qualora non si eviti tale situazione, si potrebbero verificare incidenti di media o minore entità.



Questo simbolo contiene informazioni su procedure e altri elementi che non provocano lesioni personali.

Simboli elettrici



Corrente alternata



Corrente continua e corrente alternata



Corrente continua



Connessione di terra

Morsetto di terra che, per quanto riguarda l'operatore, è collegato a terra tramite sistema di messa a terra.

Messa a terra protettiva (PE)

Morsetti di terra che devono essere collegati alla messa a terra, prima di eseguire qualsiasi altra connessione.

I morsetti di terra sono posizionati all'interno e all'esterno del dispositivo:

- Morsetto di terra interno: la messa a terra protettiva è collegata all'alimentazione di rete.
- Morsetto di terra esterno: il dispositivo è collegato al sistema di messa a terra dell'impianto.

Simboli degli utensili



Cacciavite a testa a croce



Cacciavite a testa piatta



Cacciavite Torx



Chiave a brugola

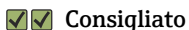


Chiave aperta

Simboli per alcuni tipi di informazione e grafici



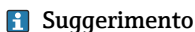
Procedure, processi o interventi consentiti







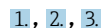





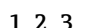
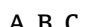




Procedure, processi o interventi preferenziali



Procedure, processi o interventi vietati



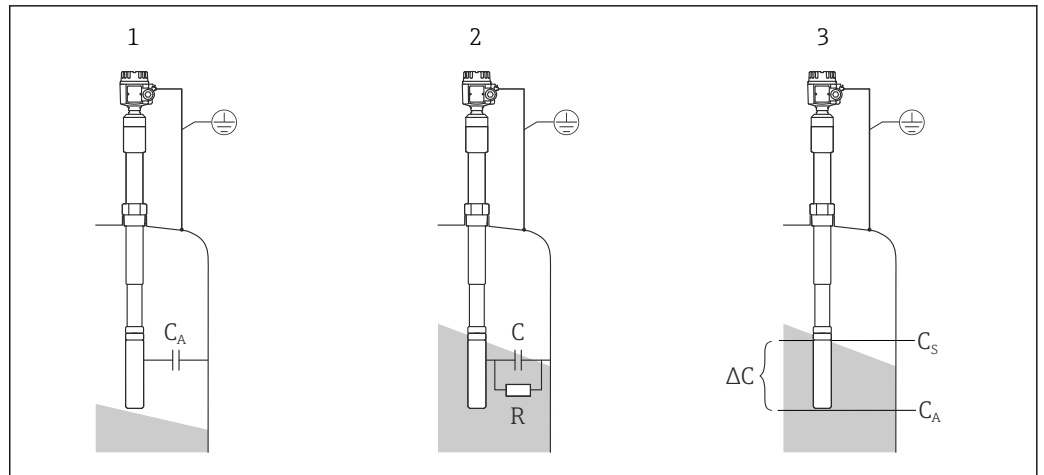
Indica informazioni aggiuntive

-  Riferimento che rimanda alla documentazione
-  Riferimento alla pagina
-  Riferimento alla figura
-  Avviso o singolo passaggio da rispettare
-  Serie di passaggi
-  Risultato di un passaggio
-  Aiuto in caso di problemi
-  Ispezione visiva
-  Comando tramite tool operativo
-  Parametro protetto da scrittura
-  Numeri degli elementi
-  Viste
-  **Area pericolosa**
Segnala l'area pericolosa
-  **Area sicura (area non pericolosa)**
Segnala l'area sicura
-  **Istruzioni di sicurezza**
Rispettare le istruzioni di sicurezza riportate nelle relative istruzioni di funzionamento
-  **Resistenza termica dei cavi di collegamento**
Specifica il valore minimo della resistenza termica dei cavi di connessione

Funzionamento e struttura del sistema

Principio di misura

Il principio di rilevamento del livello capacitivo si basa sulla variazione della capacitance di un condensatore in seguito alla copertura della sonda da parte di solidi sfusi. La sonda e la parete del serbatoio (materiale conduttivo) formano un condensatore elettrico. Quando la sonda è esposta all'aria (1), viene misurato un valore capacitivo iniziale basso. Se il serbatoio viene riempito, la capacitance del condensatore aumenta man mano che viene coperta la sonda (2), (3). L'interruttore di livello commuta quando si raggiunge la capacità C_S specificata durante la taratura. Inoltre, una sonda con zona inattiva consente di evitare gli effetti dei depositi di fluido o condensa in prossimità della connessione al processo. Una sonda con compensazione attiva dei depositi compensa gli effetti dei depositi sulla sonda nella zona della connessione al processo.



A0044147

1 Principio di misura del controllo di livello capacitivo

- 1 Sonda in aria
 2 Sonda coperta dai solidi
 3 Sonda coperta dai solidi (modalità di commutazione)
 R Conduttività dei solidi
 C Capacitanza dei solidi
 C_A Capacità iniziale con sonda scoperta
 C_S Capacitanza di commutazione
 ΔC Variazione capacitiva

Funzione

L'inserto elettronico selezionato per la sonda determina la variazione capacitiva in base a quanto è coperta la sonda e consente quindi di eseguire una commutazione precisa, al raggiungimento del livello di intervento tarato.

Esempi applicativi

La sonda è dedicata a tutti i solidi sfusi con costante dielettrica relativa $\epsilon_r \geq 2,5$, come:

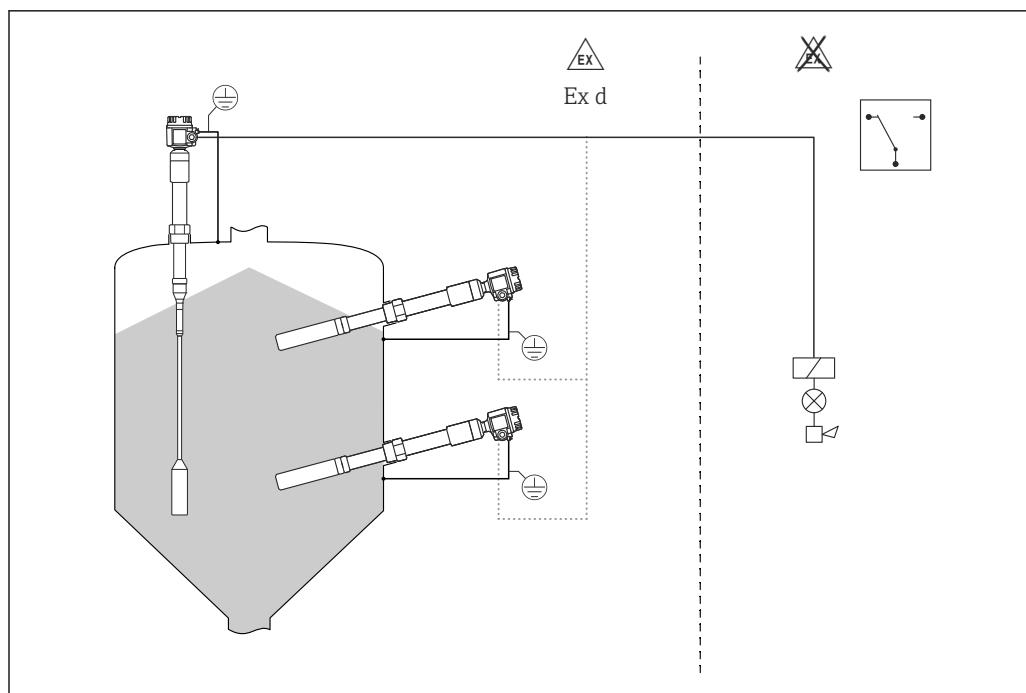
- cenere volatile
- sabbia
- aggregato vetroso
- ghiaia
- sabbia da fonderia
- calce
- minerali frantumati
- gesso
- trucioli di alluminio
- cemento
- grano
- pomice
- dolomite
- caolino e solidi sfusi simili

Sistema di misura

Il tipo del sistema di misura dipende dall'inserto elettronico selezionato.

Interruttore di livello

L'intero sistema di misura è costituito dall'interruttore di livello Solicap S FTI77 e dall'inserto elettronico FEI51, FEI52 o FEI54.



A0044149

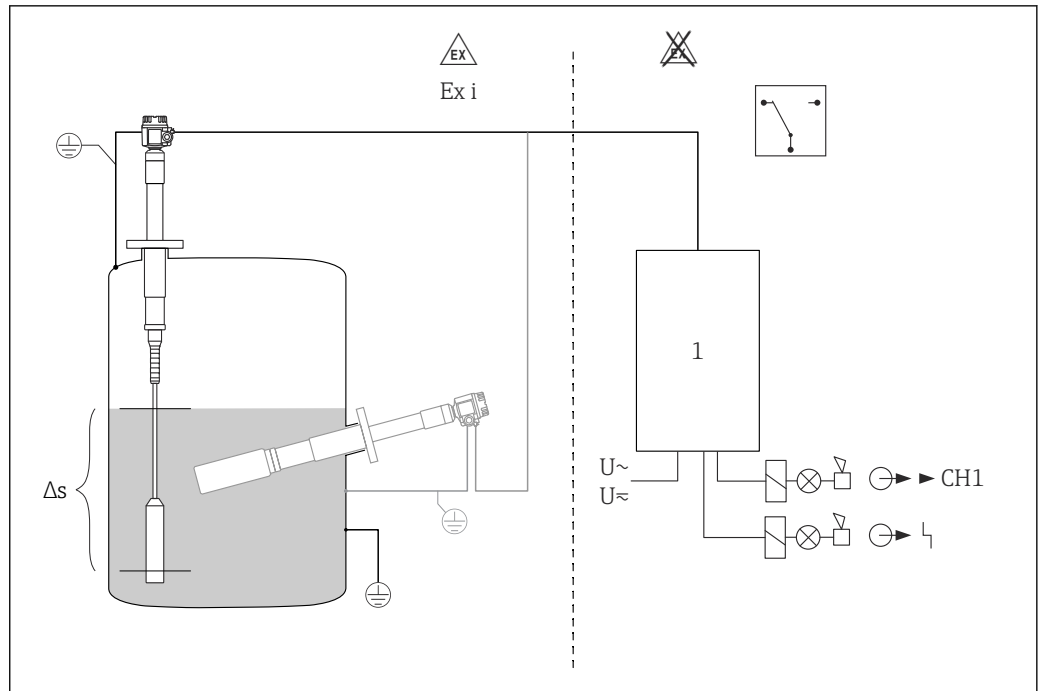
2 Sonde come interruttore di livello

Interruttore di livello e unità di commutazione separata

Il Solicap S FTI77 può essere utilizzato come sensore per l'unità di commutazione separata.

Il sistema di misura è costituito dai seguenti elementi:

- interruttore di livello Solicap S FTI77
- inserto elettronico; FEI57S o FEI58
 - FEI53 - aree non Ex
 - FEI57S - Aree Ex i
 - FEI58 - Aree Ex i
- Alimentatore trasmettitore, ad es. FTC325, FTL325N



A0042677

3 Sonda come interruttore di controllo a due punti

1 Unità di alimentazione trasmettitore

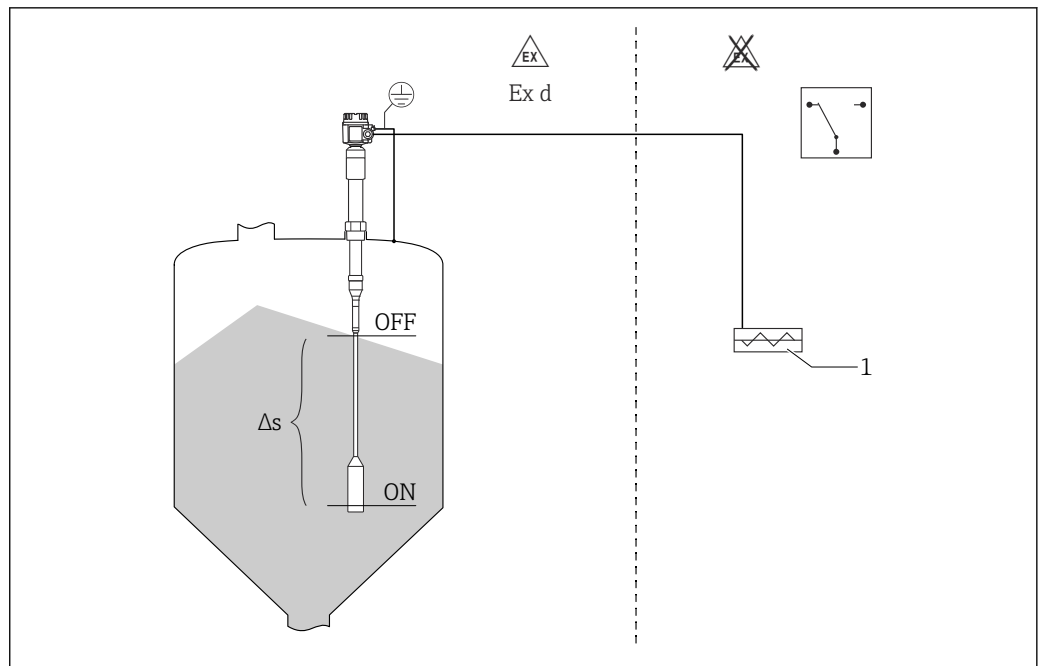
Δs Controllo a due punti

La compatibilità dell'insero elettronico e dell'alimentazione del trasmettitore FEI53, FEI57S, FEI58: FTC325

Controllo a due punti - Funzione Δs

i Utilizzare solo in abbinamento a solidi sfusi non conduttivi.

l'interruttore di livello può essere utilizzato anche per il controllo di un trasportatore a coclea, dove i valori di attivazione e disattivazione possono essere liberamente definiti.



A0044160

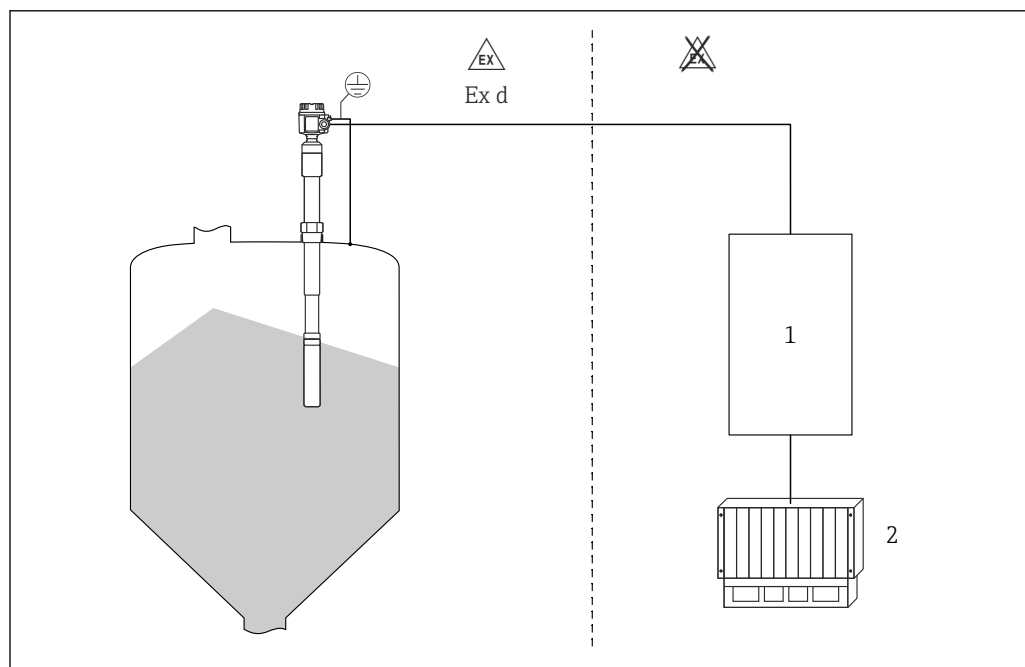
Δs Controllo a due punti

1 Trasportatore a coclea

Interruttore di livello 8 mA o 16 mA

Il sistema di misura è costituito dai seguenti elementi:

- interruttore di livello Solicap S FTI77
- Inserto elettronico FEI55
- Alimentatore trasmettitore, ad es. RMA42



4 Sonda come interruttore di livello

1 Alimentatore del trasmettitore

2 PLC

Inserti elettronici**FEI51**

Connessione c.a. a 2 fili

- Carico commutato direttamente nel circuito di alimentazione mediante tiristore
- Regolazione del livello di intervento direttamente sull'interruttore

FEI52

Versione c.c. a 3 fili

- Commutazione del carico mediante transistor (PNP) e connessione separata per la tensione di alimentazione
- Regolazione del livello di intervento direttamente sull'interruttore

FEI53

Versione c.c. a 3 fili con segnale in uscita 3 ... 12 V

- Per unità di commutazione separata, FTC325 Nivotester 3-WIRE
- Regolazione del livello direttamente sull'unità di commutazione

FEI54

Versione a corrente universale con uscita a relè

- Commutazione dei carichi mediante 2 contatti di scambio a potenziale libero (DPDT)
- Regolazione del livello di intervento direttamente sull'interruttore

FEI55

Trasmissione del segnale a 8 mA o 16 mA su cavo a 2 fili

- approvazione SIL2 per l'hardware
- approvazione SIL3 per il software
- Per unità di commutazione separata, ad es. RMA42
- Regolazione del livello di intervento direttamente sull'interruttore

FEI57S

Trasmissione del segnale PFM (impulsi di corrente sovrapposti alla corrente di alimentazione)

- Per unità di commutazione separata con trasmissione del segnale PFM, ad es. Nivotester FTC325 PFM
- Autodiagnostica dell'unità di commutazione senza variazioni di livello
- Regolazione del livello di intervento direttamente sull'interruttore
- Controllo ciclico dell'unità di commutazione

FEI58 (NAMUR)

Trasmissione del segnale con fronte H-L 2,2 ... 3,5 o 0,6 ... 1,0 mA secondo IEC 60947-5-6 su cavo a 2 fili

- Per unità di commutazione separata, ad es. Nivotester FTL325N
- Regolazione del livello di intervento direttamente sull'interruttore
- Verifica dei cavi di collegamento e degli slave premendo il pulsante sull'inserito elettronico

Integrazione di sistema mediante Fieldgate**Inventario gestito dal fornitore**

L'interrogazione da remoto dei livelli del contenitore o del silo mediante Fieldgate consente ai fornitori di materie prime di raccogliere in qualsiasi momento informazioni sulle scorte attuali dei loro clienti abituali e, ad es., per tenerne conto nella pianificare la loro produzione. Fieldgate verifica i controlli i punti di intervento configurati e attiva automaticamente l'ordine successivo come previsto. In questo caso, la gamma di possibilità passa dalla semplice richiesta mediante e-mail fino all'elaborazione dell'ordine completamente automatica, incorporando i dati XML nei sistemi di pianificazione su entrambi i lati.

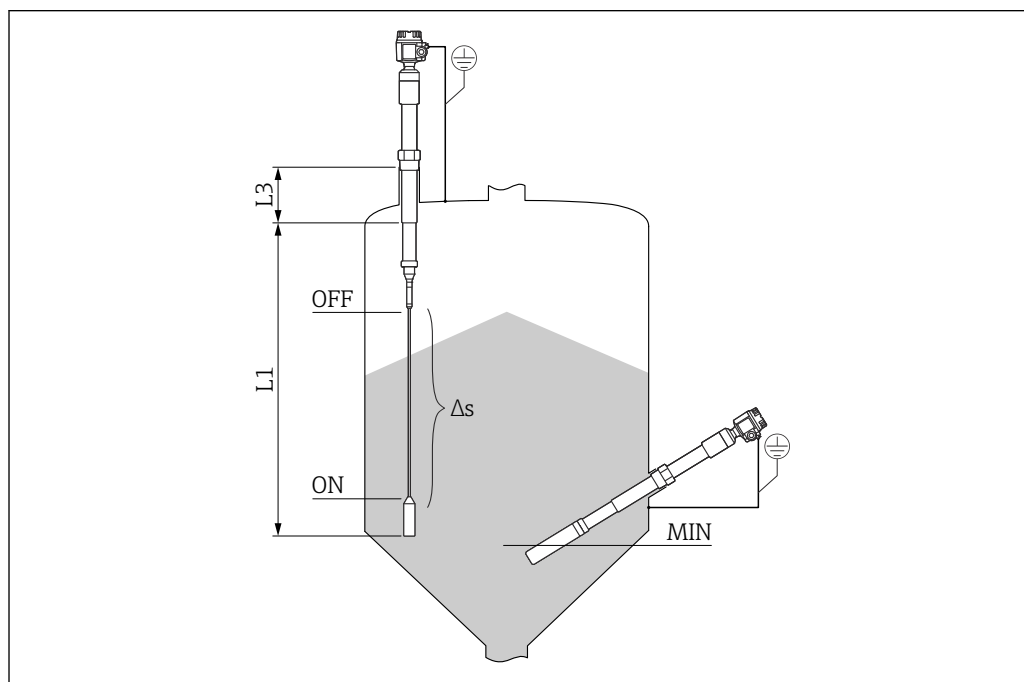
Manutenzione a distanza dei sistemi di misura

Fieldgate non solo trasmette i valori di misura attuali, ma avvisa anche il personale di supporto responsabile, mediante e-mail o SMS in base a come previsto. Fieldgate trasferisce le informazioni in modo trasparente. In questo modo, tutte le opzioni del software operativo in questione sono disponibili da remoto. Mediante diagnostica a distanza e configurazione remota, si possono evitare alcuni interventi di service in loco e tutti gli altri possono essere pianificati e preparati al meglio.

Ingresso

Variabile misurata	Misura della variazione capacitiva tra sonda e parete del serbatoio, in base al livello dei solidi sfusi.
Campo di misura	<p>Frequenza di misura 500 kHz</p> <p>Campo</p> <ul style="list-style-type: none"> ■ $\Delta C = 5 \dots 1\,600$ pF ■ FEI58 $\Delta C = 5 \dots 500$ pF <p>Capacitanza finale $C_E =$ massimo 1 600 pF</p> <p>Capacitanza iniziale regolabile</p> <ul style="list-style-type: none"> ■ campo 1 - impostazione di fabbrica $C_A = 5 \dots 500$ pF ■ campo 2 - non disponibile con FEI58 $C_A = 5 \dots 1\,600$ pF
Segnale di ingresso	<p>Sonda coperta -> alta capacitanza</p> <p>Sonda scoperta -> bassa capacitanza</p>
Condizioni di misura	<p>Per l'installazione in tronchetto, utilizzare la sonda con zona inattiva (L3). Le sonde ad asta possono essere utilizzate per controllare un trasportatore a coclea (modalità Δs). Il valore di attivazione e disattivazione sono stabiliti dalla calibrazione di vuoto e di pieno. Le sonde parzialmente isolate sono adatte solo per solidi sfusi non conduttivi.</p> <ul style="list-style-type: none"> ■ $DK > 10$: campo di misura fino a 4 m (13 ft) ■ $5 < DK < 10$: campo di misura fino a 12 m (39 ft) ■ $2 < DK < 5$: campo di misura fino a 20 m (66 ft)

La variazione minima della capacit anza per il controllo di livello deve essere ≥ 5 pF.



A0042687

5 Condizioni di misura

Δs Controllo a due punti

L1 Zona attiva

L3 Zona inattiva

MIN Livello di carico minimo

Lunghezza minima della sonda per fluidi non conduttivi $< 1 \mu\text{S}/\text{cm}$

La lunghezza minima della sonda pu  essere calcolata con questa formula:

$$l_{\min} = \frac{\Delta C_{\min}}{C_s \cdot (\epsilon_r - 1)}$$

A0040204

l_{\min}	lunghezza minima della sonda
ΔC_{\min}	5 pF
C_s	capacitanza della sonda in aria
ϵ_r	costante dielettrica relativa, ad es. per granella secca = 3,0

Uscita

Modalit  di commutazione

Funzionamento binario o Δs .



Il controllo pompa non   possibile con FEI58.

Comportamento di attivazione

Quando l'alimentazione   attiva, lo stato di commutazione delle uscite corrisponde al segnale di allarme.

La condizione di commutazione corretta   raggiunta dopo massimo 3 s.

Modalità di sicurezza	<p>La corrente residua per la sicurezza di minimo e massimo può essere commutata sull'inserto elettronico ¹⁾.</p> <p>MIN Sicurezza di minimo: l'uscita commuta orientata alla sicurezza quando la sonda è scoperta ²⁾ (segnale di allarme).</p> <p>MAX Sicurezza di massimo: l'uscita commuta orientata alla sicurezza quando la sonda è coperta ³⁾ (segnale di allarme).</p>
Ritardo di commutazione	<p>FEI51, FEI52, FEI54, FEI55 Può essere regolato in modo incrementale sull'inserto elettronico: 0,3 ... 10 s.</p> <p>FEI53, FEI57S Dipende dal tipo di Nivotester (trasmettitore) collegato: FTC325.</p> <p>FEI58 Può essere regolato a passi sull'inserto elettronico: 1 s o 5 s</p>
Isolamento galvanico	<p>FEI51 e FEI52 tra sonda e alimentazione</p> <p>FEI54 tra sonda, alimentazione e carico</p> <p>FEI53, FEI55, FEI57S e FEI58 v. dispositivo di commutazione collegato ⁴⁾</p>

Alimentazione

Collegamento elettrico	<p>In base al tipo di protezione antideflagrante, il vano connessioni è disponibile nelle seguenti varianti:</p> <p>Protezione standard, protezione Ex ia</p> <ul style="list-style-type: none"> ■ Custodia in poliestere F16 ■ Custodia in acciaio inox F15 ■ Custodia in alluminio F17 ■ Custodia in alluminio F13 con guarnizione di processo a tenuta gas ■ custodia in acciaio inox F27 con guarnizione di processo a tenuta gas ■ Custodia in alluminio T13 con un vano connessioni separato <p>Protezione Ex d, guarnizione di processo a tenuta gas</p> <ul style="list-style-type: none"> ■ custodia in alluminio F13 con guarnizione di processo a tenuta gas ■ custodia in acciaio inox F27 con guarnizione di processo a tenuta gas ■ Custodia in alluminio T13 con un vano connessioni separato
Connettore	<p>Per le versioni con connettore (M12 o 7/8"), la custodia non deve essere aperta per il collegamento del cavo di segnale.</p>

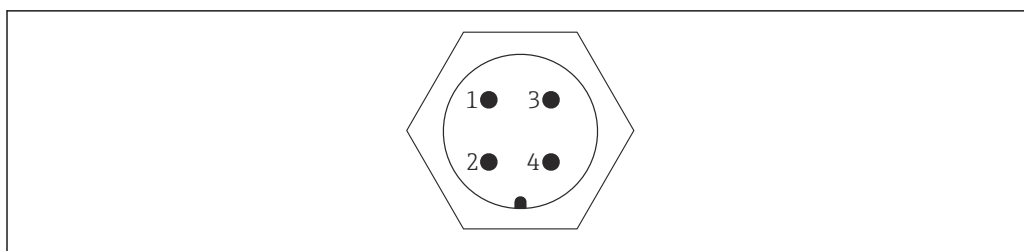
1) Per FEI53 e FEI57S, solo sull'associato Nivotester: FTC325.

2) Ad esempio, per la protezione da funzionamento a secco e la protezione delle pompe.

3) Ad esempio, per l'uso con la protezione di troppopieno.

4) Isolamento galvanico funzionale nell'inserto elettronico.

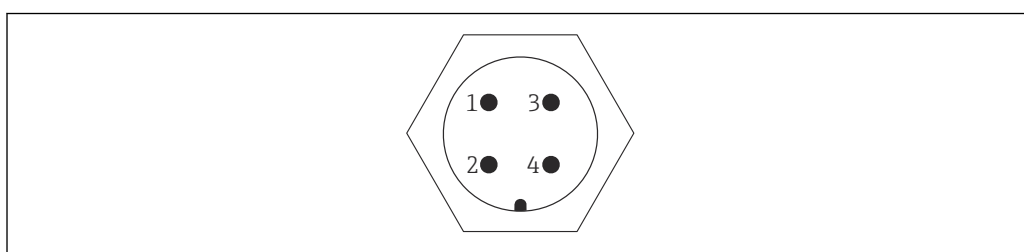
Assegnazione dei PIN per connettore M12 (standard PROFIBUS PA, HART)



A0053000

6 FEI52, FEI53

- 1 Carico esterno / uscita tensione
- 2 Non assegnato
- 3 Segnale -
- 4 Segnale +

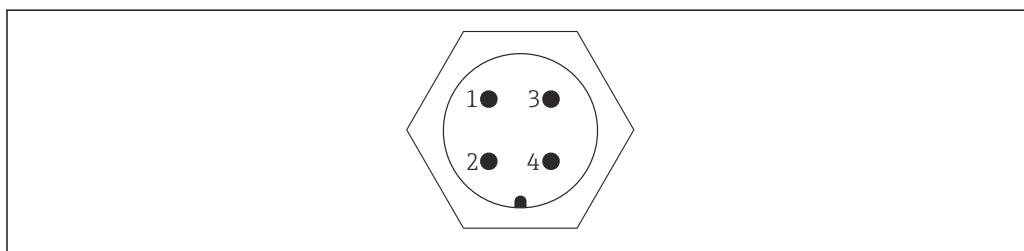


A0053000

7 FEI55, FEI57S, FEI58

- 1 Non assegnato
- 2 Non assegnato
- 3 Segnale -
- 4 Segnale +

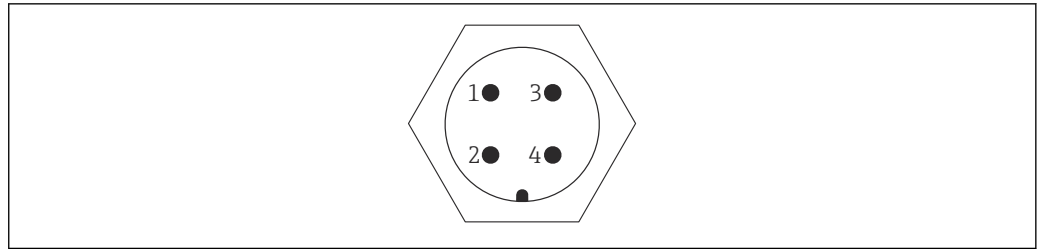
Assegnazione dei PIN per il connettore da 7/8" (standard Fieldbus FOUNDATION, HART)



A0053000

8 FEI52, FEI53

- 1 Segnale -
- 2 Segnale +
- 3 Carico esterno / uscita tensione
- 4 Messa a terra



A0053000

9 FEI55, FEI57S, FEI58

- 1 Segnale -
- 2 Segnale +
- 3 Non assegnato
- 4 Messa a terra

Ingresso cavo

Pressacavo

M20x1,5 per Ex d solo ingresso cavo M20
Nella fornitura sono inclusi due pressacavi.

Ingresso cavo

- G $\frac{1}{2}$
- NPT $\frac{1}{2}$
- NPT $\frac{3}{4}$
- Filettatura M20

Caratteristiche operative

Temperatura ambiente: 20 °C (68 °F), ± 5 °C (± 8 °F)

Campo

- Campo di misura standard: 5 ... 500 pF
- Campo di misura esteso: 5 ... 1 600 pF
- Campo per di riferimento: 5 ... 250 pF

Conformità a DIN 61298-2

- Incertezza: $\pm 0,3$ % max.
- Non-ripetibilità: $\pm 0,1$ % max.

Effetto della temperatura ambiente

Inserto elettronico

< 0,06 % per 10 K riferito al valore di fondo scala

Custodia separata

Variazione di capacitanza del cavo di collegamento per metro 0,15 pF per 10 K

Segnale di ingresso

Sonda coperta => alta capacitanza

Sonda non coperta => bassa capacitanza

Installazione

Note e precauzioni generali

AVISO

Riempimento del silo.

- ▶ Il flusso di riempimento non deve essere diretto sulla sonda.

AVISO

Angolo di flusso del materiale.

- ▶ Tener conto dell'angolo previsto del flusso del materiale e dell'imbuto di uscita nel determinare la posizione di montaggio o la lunghezza della sonda.

AVVISO**Distanza tra sonde.**

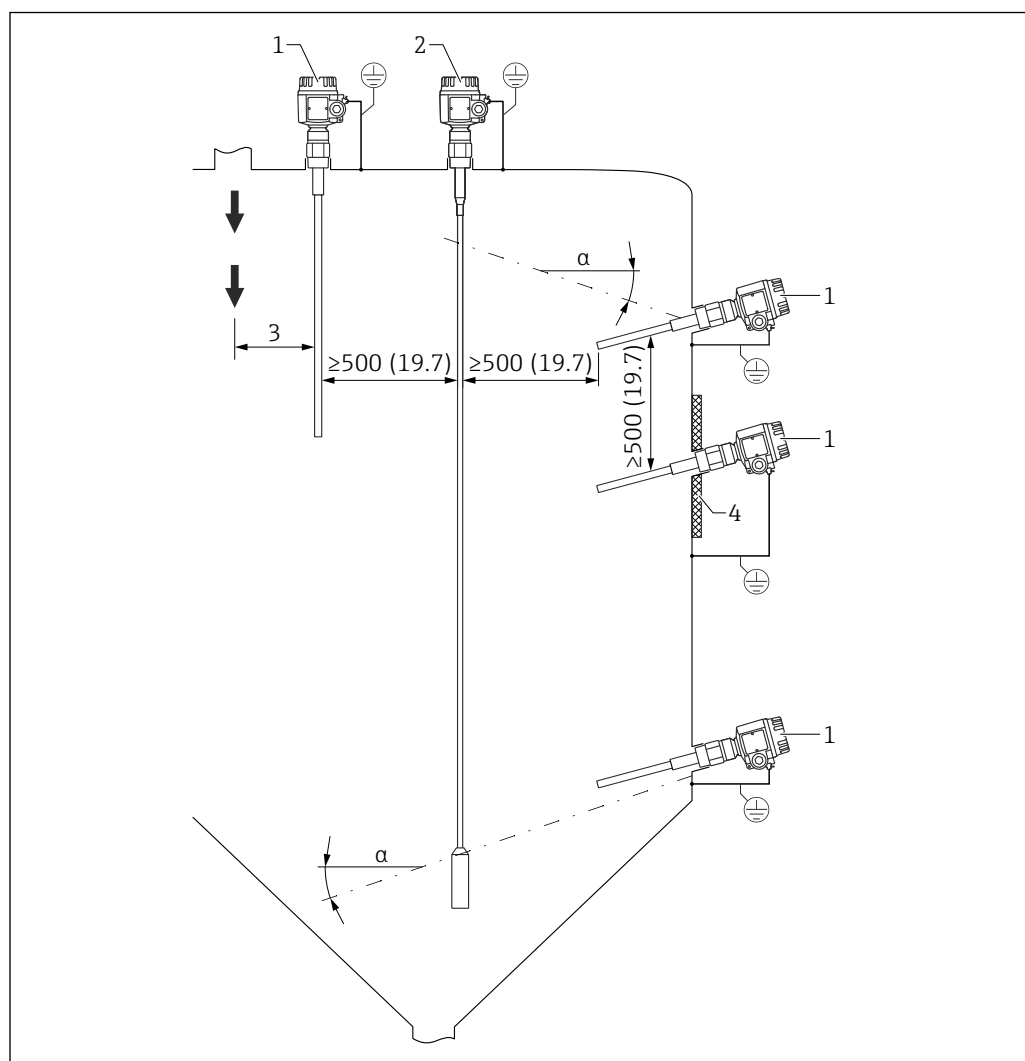
- Occorre rispettare la distanza minima di 500 mm (19,7 in) tra le sonde.

AVVISO**Raccordo filettato per montaggio.**

- Il raccordo filettato deve essere il più corto possibile. Un raccordo filettato lungo può causare la formazione di condensa o residui di prodotti e pregiudicare il corretto funzionamento della sonda.

AVVISO**Isolamento termico**

- Isolare la parete esterna del silo per evitare il superamento della temperatura ammessa per la custodia Solicap M.
- Isolare la parete del silo per impedire la formazione di condensa e ridurre i depositi nell'area del raccordo filettato.



A0043999

10 Esempi di montaggio. Unità di misura mm (in)

- α Angolo di inclinazione
- 1 FTI55
- 2 FTI56
- 3 Distanza dal punto di carico
- 4 Isolamento termico

Posizione di montaggio**Montaggio del sensore**

Il Solicap S FTI77 con sonda a lama può essere installato in posizione sia verticale che orizzontale.
Il Solicap S FTI77 con sonda a fune può essere installato solo in posizione verticale.

AVISO

Il montaggio della sonda nell'area di carico può causare un malfunzionamento del dispositivo!

- ▶ Montare la sonda lontana dall'area di carico.

AVISO

Il montaggio della sonda a lama in posizione parallela può causare un malfunzionamento del dispositivo!

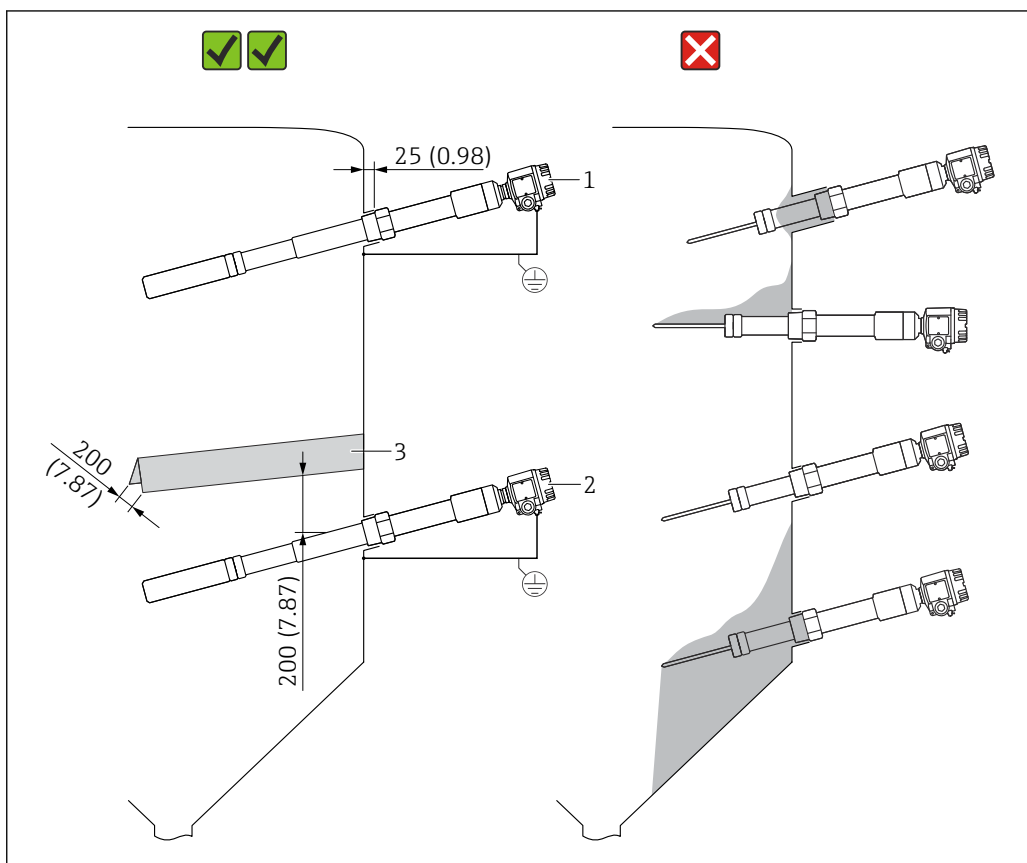
- ▶ Montare la sonda a lama con il bordo stretto orientato verso l'alto.

AVISO

La sonda non può toccare la parete del recipiente metallico!

- ▶ Accertarsi che la sonda sia isolata dalla parete del recipiente metallico.

- i
 - Per determinare la posizione di montaggio e la lunghezza della sonda, osservare l'angolo previsto del flusso del materiale e dell'imbuto di uscita.
 - Il raccordo filettato deve essere il più corto possibile. Un raccordo filettato lungo può causare la formazione di condensa o residui di prodotti e pregiudicare il corretto funzionamento della sonda.
 - In presenza di temperature elevate nel silo, isolarne la parete per evitare il superamento della temperatura massima della custodia della sonda. L'isolamento termico impedisce anche la formazione di condensa e limita il deposito di residui in prossimità dell'attacco filettato nel silo.



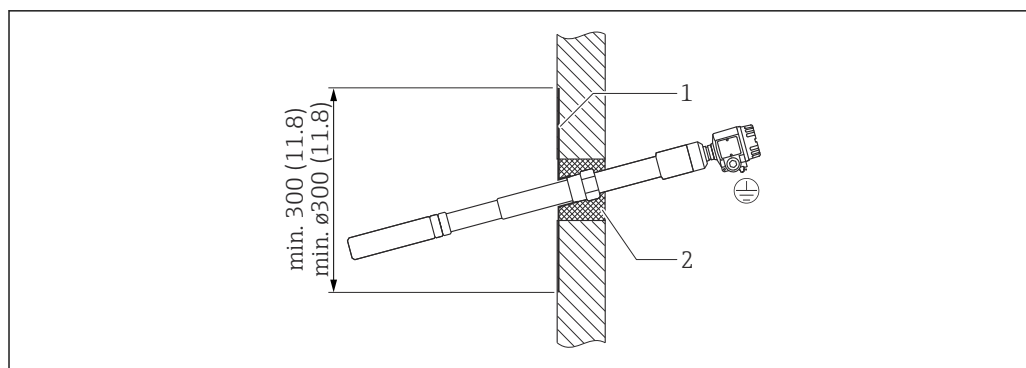
11 Esempi di montaggio laterale. Unità di misura mm (in)

- 1 Per il rilevamento della soglia massima
- 2 Per il rilevamento della soglia minima
- 3 Il coperchio di protezione protegge la lama della sonda dal crollo di cumuli o da sollecitazioni meccaniche sul deflusso.

Montaggio della sonda a lama FTI77

Montaggio della sonda in un silo con pareti in cemento

La piastra in acciaio messa a terra forma il controelettrodo. L'isolamento termico impedisce la formazione di condensa e pertanto l'accumulo di depositi sulla piastra in acciaio.



A0042678

■ 12 Sonda montata in una parete di calcestruzzo. Unità di misura mm (in)

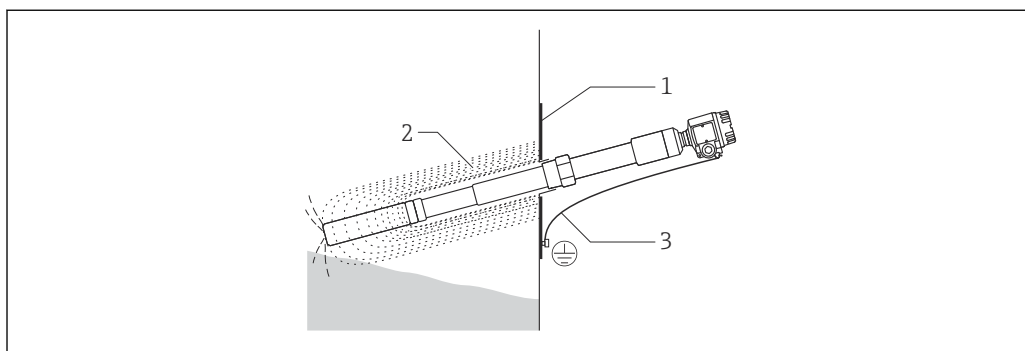
- 1 Piastra in lamiera con ingresso filettato
- 2 Isolamento termico

Installazione della sonda in un silo con pareti in plastica

Se la sonda è installata in un silo con pareti in plastica, è possibile fissare una piastra in lamiera all'esterno del silo come controelettrodo. La piastra può essere quadrata o rotonda.

Le dimensioni della piastra sono:

- un quadrato approssimativo di 500 mm (19,7 in) su ciascun lato o rotonda con $\varnothing 500$ mm (19,7 in) per una parete sottile con bassa costante dielettrica
- un quadrato approssimativo di 700 mm (27,6 in) su ciascun lato o rotonda con $\varnothing 700$ mm (27,6 in) per una parete spessa con elevata costante dielettrica

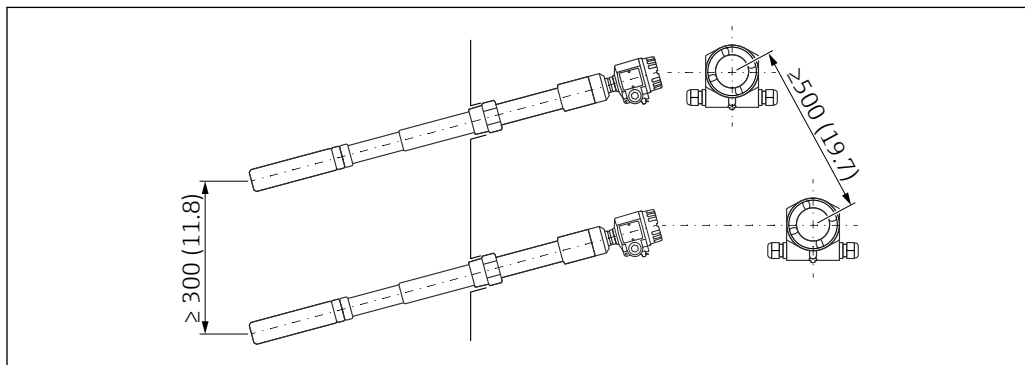


A0042679

■ 13 Sonda montata in una parete di plastica

- 1 Piastra in lamiera
- 2 Campo HF elettrico
- 3 Messa a terra

Le distanze minime richieste possono essere ottenute mediante installazione sfalsata.

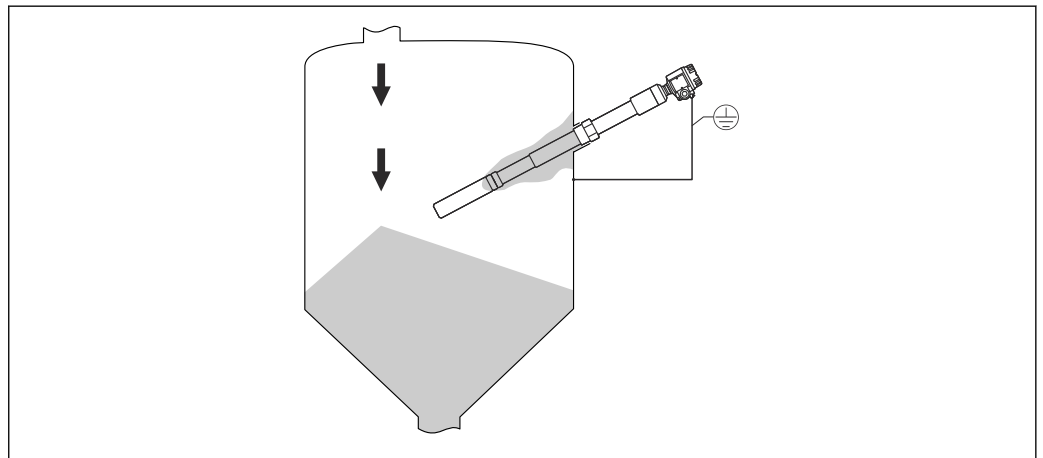


A0052101

■ 14 Per piccole differenze di livello

Compensazione attiva dei depositi

Per evitare che i depositi di materiale sulla sonda a lama falsino le misure, utilizzare la funzione di compensazione attiva dei depositi. La pulizia della lama non è più necessaria.

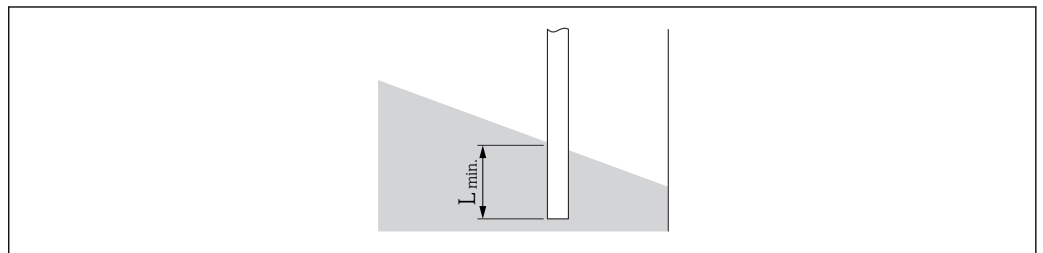


15 Depositi di materiale sulla sonda

A0042684

Lunghezza e copertura minima della sonda

- i** Per garantire un funzionamento senza problemi, è importante che la differenza di capacità tra le parti coperte e scoperte sia almeno di 5 pF.
- Se non si conosce la costante dielettrica del materiale, contattare l'assistenza E+H.



16 La copertura minima della sonda

A0044003

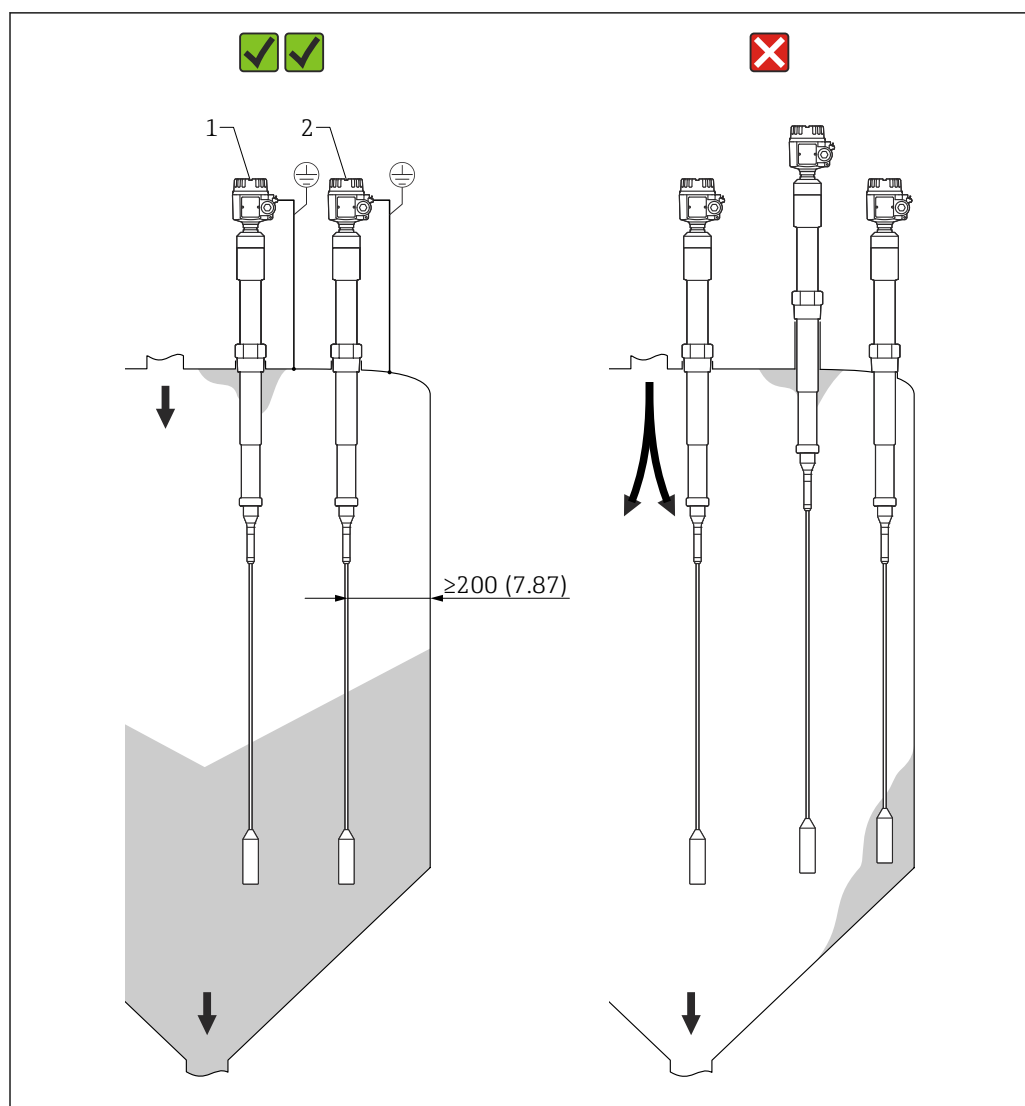
L_{min} Copertura minima della sonda

- i** Prestare attenzione alla dipendenza tra la costante dielettrica relativa ϵ_r e il tratto minimo dell'asta della sonda che deve essere coperto.

Lunghezza minima dell'asta della sonda (L_{min}) da coprire

- 25 mm (0,98 in) per prodotto elettricamente conduttivo
- 100 mm (3,94 in) per prodotto non conduttivo $\epsilon_r > 10$
- 200 mm (7,87 in) per prodotto non conduttivo $\epsilon_r > 5 \dots 10$
- 500 mm (19,7 in) per prodotto non conduttivo $\epsilon_r > 2 \dots 5$

Montaggio della sonda a fune FTI77



17 Esempi di montaggio della sonda a fune

- 1 Sonda FTI77 con zona inattiva in caso di condensazione e di deposito di materiali sul tetto del silo
 2 FTI77 montata alla distanza corretta da parete del silo, ingresso e deflusso del materiale

Montaggio della sonda nel tetto del silo

Accertarsi che la struttura del tetto del silo sia sufficientemente stabile. Elevate forze di trazione possono verificarsi in fase di estrazione del materiale, in particolare in caso di solidi sfusi pesanti e polverosi che tendono a generare depositi.

Solidi sfusi abrasivi

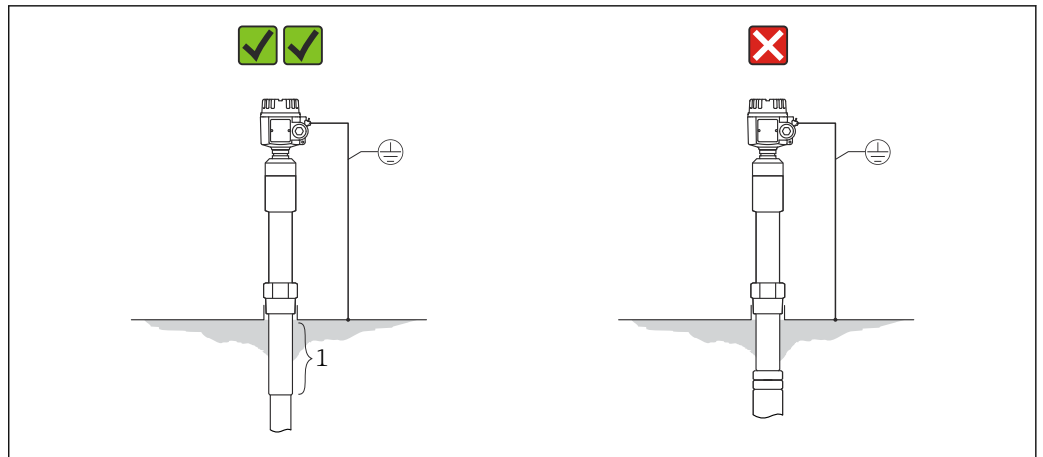
In silo con solidi sfusi estremamente abrasivi, utilizzare Solicap S FTI77 solo per il rilevamento del livello massimo.

Distanza tra sonde a fune

La distanza minima tra sonde a fune è 500 mm (19,7 in). Questo vale anche in caso di installazione di più unità Solicap S in silo adiacenti con pareti non conduttive.

Montaggio della sonda in caso di formazione di condensa

In applicazioni con formazione di condensa, utilizzare soltanto sonde con zona inattiva. La zona inattiva impedisce la formazione di umidità e depositi tra la parte attiva della sonda e il tetto del silo.

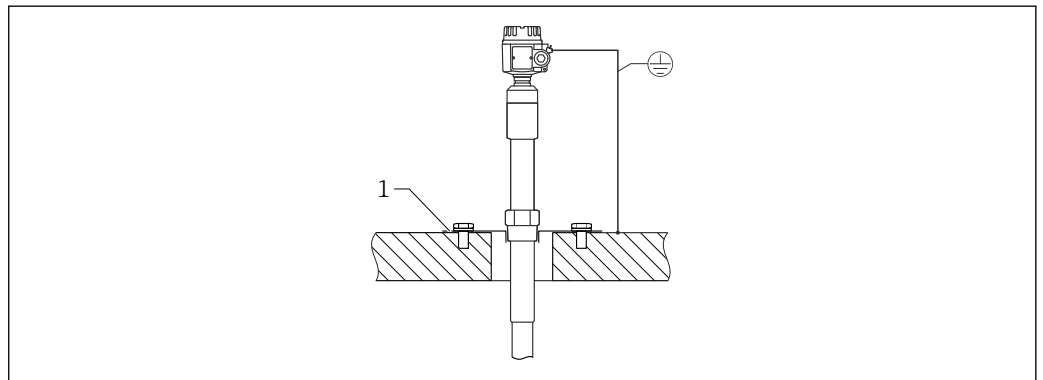


A0042681

18 Silo pareti conduttive

1 Sonda con zona inattiva

Per attenuare gli effetti della condensa e dei depositi, il raccordo filettato deve sporgere all'interno del silo. La lunghezza massima del raccordo filettato è 25 mm (0,98 in).

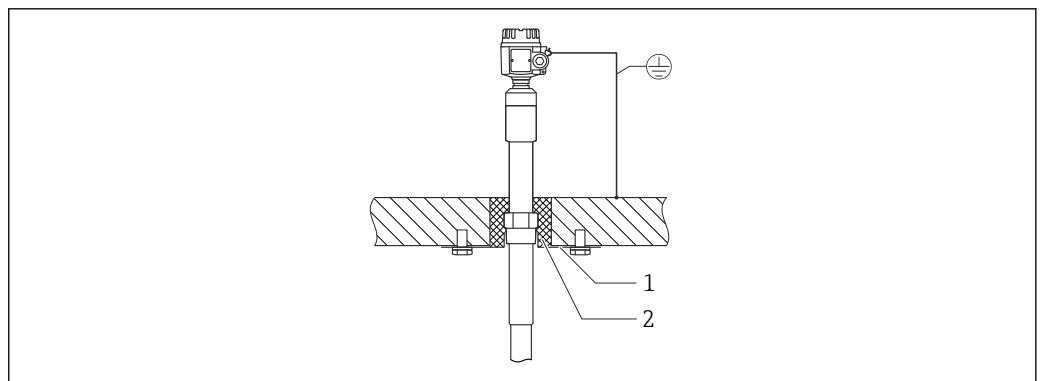


A0042682

19 Silo con pareti in calcestruzzo

1 Piastra in acciaio collegata alla piastra di rinforzo

L'isolamento termico limita la formazione di condensa e pertanto l'accumulo di depositi sulla piastra in acciaio.



A0042683

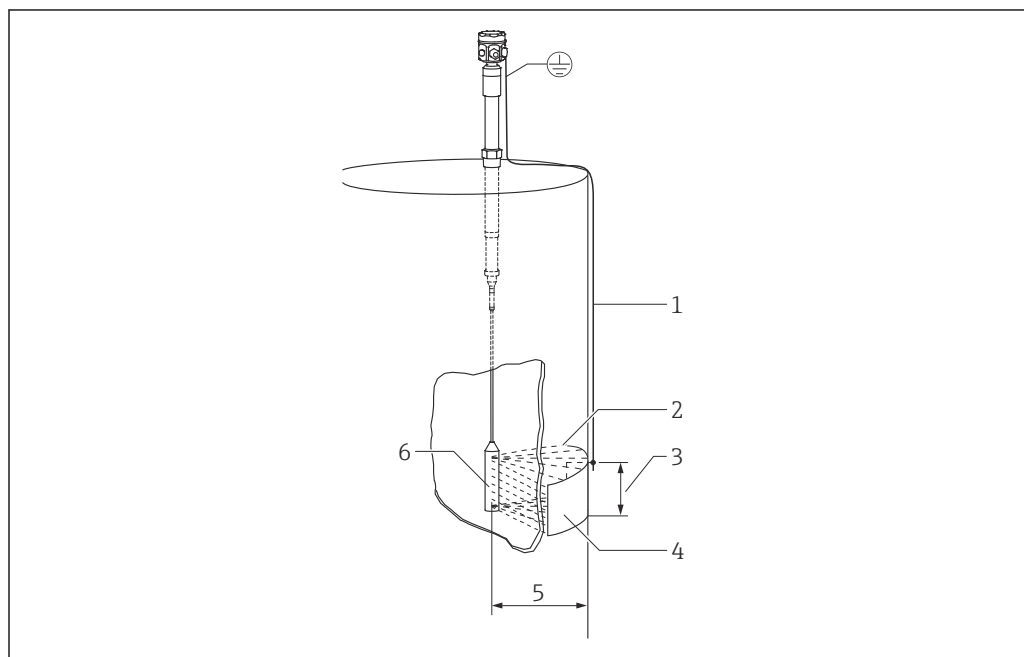
20 Silo con pareti in calcestruzzo

1 Piastra in acciaio

2 Isolamento termico

Montaggio della sonda in un serbatoio non conduttivo

Per l'installazione in un silo in cemento, occorre montare sulla superficie esterna del silo, alla stessa altezza del peso di tensionamento, un controelettrodo. La lunghezza del bordo del controelettrodo deve essere indicativamente pari alla distanza tra il peso di tensionamento e la parete del silo.

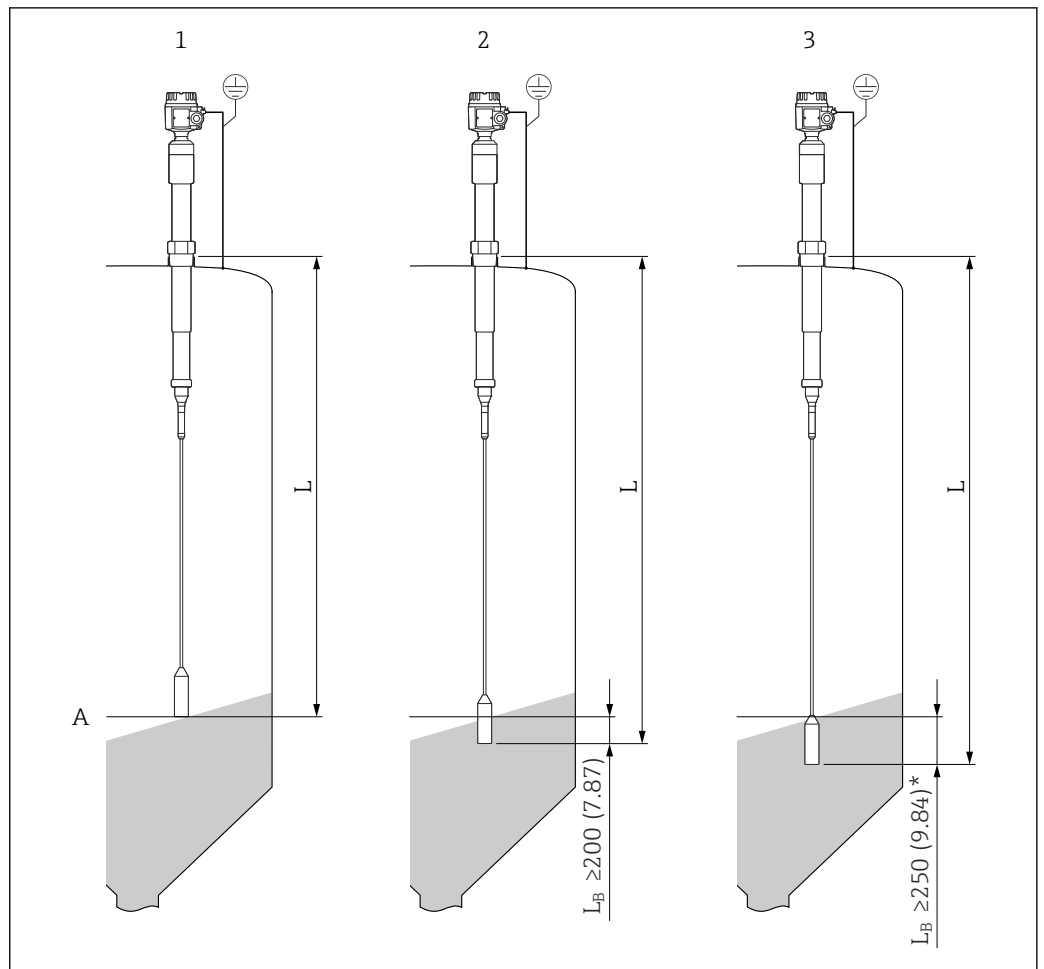


A0042685

21 *Montaggio della sonda in serbatoi in plastica*

- 1 *Messa a terra*
- 2 *Campo HF elettrico*
- 3 *Superficie, es. 1 m² (10,7 ft²)*
- 4 *Controelettrodo in metallo*
- 5 *Distanza di 1 m (3,3 ft)*
- 6 *Peso*

Gamma di lunghezze del sensore



A0042686

22 Lunghezza della fune in relazione al materiale. Unità di misura mm (in)

L_B Lunghezza coperta

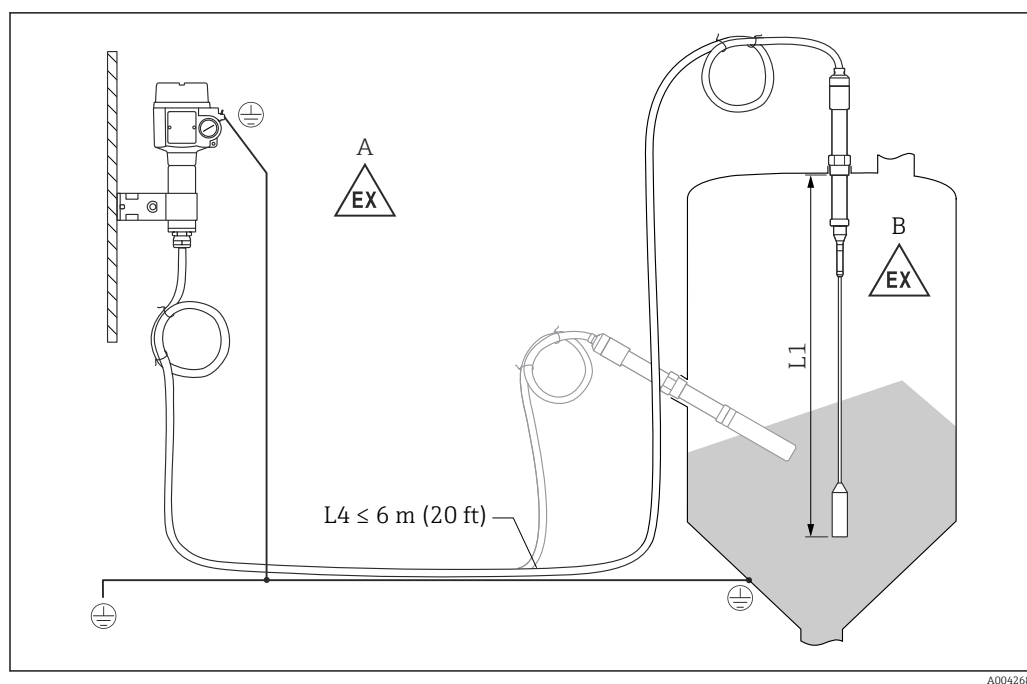
1 Lunghezza fune (L) per solidi sfusi elettricamente conduttivi, ad esempio carbone

2 Lunghezza fune (L) per solidi con elevata costante dielettrica, ad esempio salgemma

3 Lunghezza fune (L) per solidi con elevata costante dielettrica, ad granella secca

i La lunghezza coperta (L_B) deve essere 5 % più lunga della distanza tra tetto del serbatoio e soglia di livello, e non più corto di 250 mm (9,84 in) per solidi sfusi non conduttivi con bassa costante dielettrica (ϵ_r).

Sonda con custodia separata



23 Connessione della sonda e della custodia separata

A Zona pericolosa 1

B Zona pericolosa 0

L1 Lunghezza della fune: max. 19,7 m (65 ft)

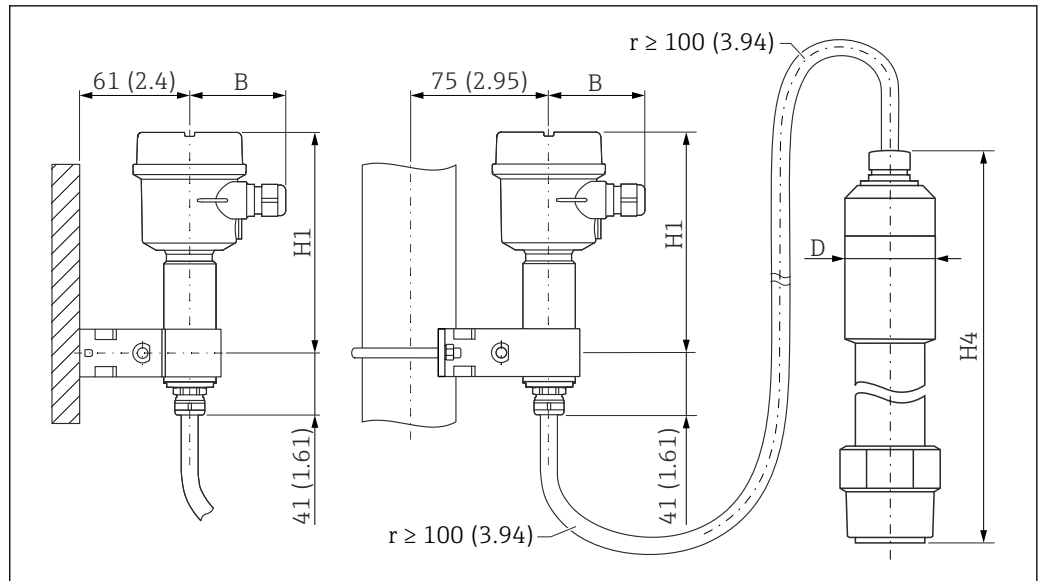
L4 Lunghezza del cavo

La lunghezza massima del cavo L4 e la lunghezza della fune L1 non possono superare 20 m (66 ft).

- i** La lunghezza massima del cavo, tra sonda e custodia separata, è di 19,7 m (65 ft).
- La lunghezza del cavo deve essere specificata durante la procedura di ordinazione di un Liqicap M con custodia separata.
- Il cavo deve essere scollegato dalla connessione al processo, se deve essere accorciato o guidato attraverso una parete.

Altezze di estensione: custodia separata

- i** Il cavo ha:
 - raggio di curvatura minimo $r \geq 100$ mm (3,94 in)
 - \varnothing 10,5 mm (0,41 in)
 - camicia esterna in silicone, resistente ai tagli



A0042690

24 Lato della custodia: montaggio a parete, montaggio su palina e lato del sensore. Unità di misura mm (in)

Valori dei parametri: ⁵⁾:

Parametro B

- custodia in poliestere (F16): 76 mm (2,99 in)
- custodia in acciaio inox (F15): 64 mm (2,52 in)
- custodia in alluminio (F17): 65 mm (2,56 in)

Parametro H1

- custodia in poliestere (F16): 172 mm (6,77 in)
- custodia in acciaio inox (F15): 166 mm (6,54 in)
- custodia in alluminio (F17): 177 mm (6,97 in)

Parametro D

Ø50 mm (1,97 in)

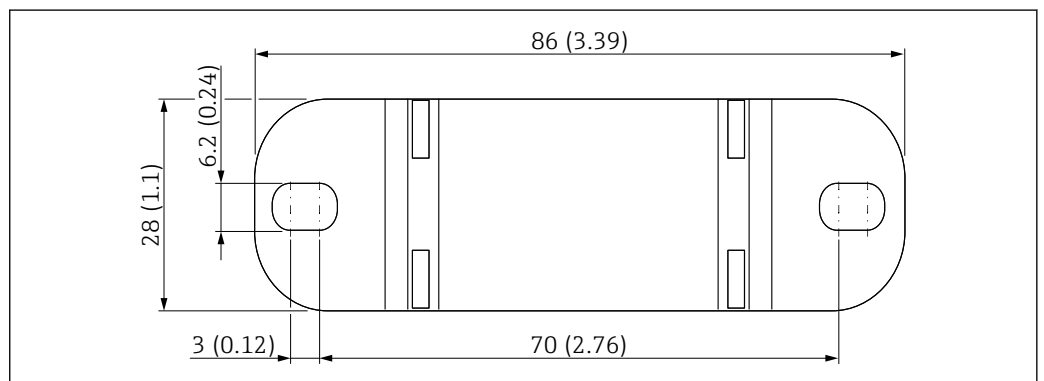
Parametro H4

330 mm (13 in)

Staffa da parete



- La staffa da parete è inclusa nella fornitura.
- Prima di poterla utilizzare come dima di foratura, la staffa da parete deve essere avvitata alla custodia separata.
- La distanza tra i fori si riduce quando è avvitato alla custodia separata.




A0033881

25 Descrizione della staffa da parete. Unità di misura mm (in)

5) Vedere i parametri sui disegni.

Ambiente

Campo di temperatura ambiente	<ul style="list-style-type: none"> ▪ Custodia F16: -40 ... +70 °C (-40 ... +158 °F) ▪ altra custodia: -50 ... +70 °C (-58 ... +158 °F) ▪ rispettare il declassamento ▪ utilizzare un coperchio di protezione per impieghi all'aperto
Temperatura di immagazzinamento	-50 ... +58 °C (-58 ... +136,4 °F)
Classe climatica	DIN EN 60068-2-38/IEC 68-2-38: controllo Z/AD
Resistenza alle vibrazioni	DIN EN 60068-2-64/IEC 68-2-64: 20 ... 2 000 Hz, 0,01 g ² /Hz
Resistenza agli urti	DIN EN 60068-2-27/IEC 68-2-27: accelerazione 30g
Grado di protezione	<p> Tutti i gradi di protezione con riferimento allo standard EN60529. Grado di protezione Type4X con riferimento a NEMA250.</p> <p>Custodia in poliestere F16 Grado di protezione:</p> <ul style="list-style-type: none"> ▪ IP66 ▪ IP67 ▪ Type4X <p>Custodia in acciaio inox F15 Grado di protezione:</p> <ul style="list-style-type: none"> ▪ IP66 ▪ IP67 ▪ Type4X <p>Custodia in alluminio F17 Grado di protezione:</p> <ul style="list-style-type: none"> ▪ IP66 ▪ IP67 ▪ Type4X <p>Custodia in alluminio F13 con guarnizione di processo a tenuta gas Grado di protezione:</p> <ul style="list-style-type: none"> ▪ IP66 ▪ IP68 ⁶⁾ ▪ Type4X <p>Custodia in acciaio inox F27 con guarnizione di processo a tenuta gas Grado di protezione:</p> <ul style="list-style-type: none"> ▪ IP66 ▪ IP67 ▪ IP68 ⁶⁾ ▪ Type4X <p>Custodia in alluminio T13 con guarnizione di processo a tenuta gas e vano connessioni separato (Ex d) Grado di protezione:</p> <ul style="list-style-type: none"> ▪ IP66 ▪ IP68 ⁶⁾ ▪ Type4X <p>Custodia separata Grado di protezione:</p> <ul style="list-style-type: none"> ▪ IP66 ▪ IP68 ⁶⁾ ▪ Type4X
Pulizia	Custodia

6) Solo con ingresso cavo M20 o filettatura G½.

Verificare che il detergente impiegato non corroda la superficie della custodia o le guarnizioni.

Sonda

Sull'asta della sonda possono formarsi depositi (contaminazione e sporcizia) a seconda dell'applicazione. Depositi in quantità elevata possono compromettere la misura. Se il fluido tende a creare un gran numero di depositi, si consiglia la pulizia regolare. Durante la pulizia prestare attenzione a non danneggiare l'isolamento dell'asta della sonda. Accertarsi che il materiale sia resistente al detergente usato.

Compatibilità elettromagnetica (EMC)

Emissione di interferenza secondo EN 61326, apparecchiatura elettrica in classe B, immunità alle interferenze secondo EN 61326, allegato A (apparecchiature industriali) e raccomandazione NAMUR NE 21 (EMC).

Può essere utilizzato un normale cavo per strumenti, comunemente in commercio.

Processo

Campo di temperatura di processo

I seguenti campi di temperatura di processo valgono solo per applicazioni standard al di fuori di aree pericolose.

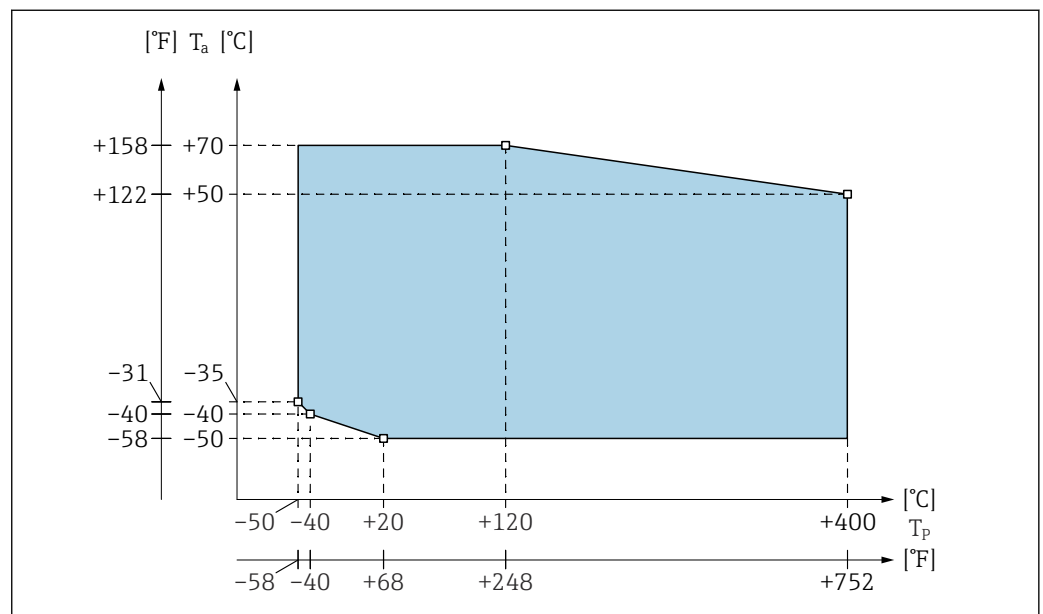


I regolamenti per l'uso in aree pericolose sono riportati nella documentazione supplementare disponibile per il prodotto e possono essere selezionati tramite il configuratore prodotto su www.endress.com.

Temperatura ambiente ammissibile T_a nella custodia in funzione della temperatura di processo T_p nel serbatoio.

Versione compatta

Versione a lama e fune



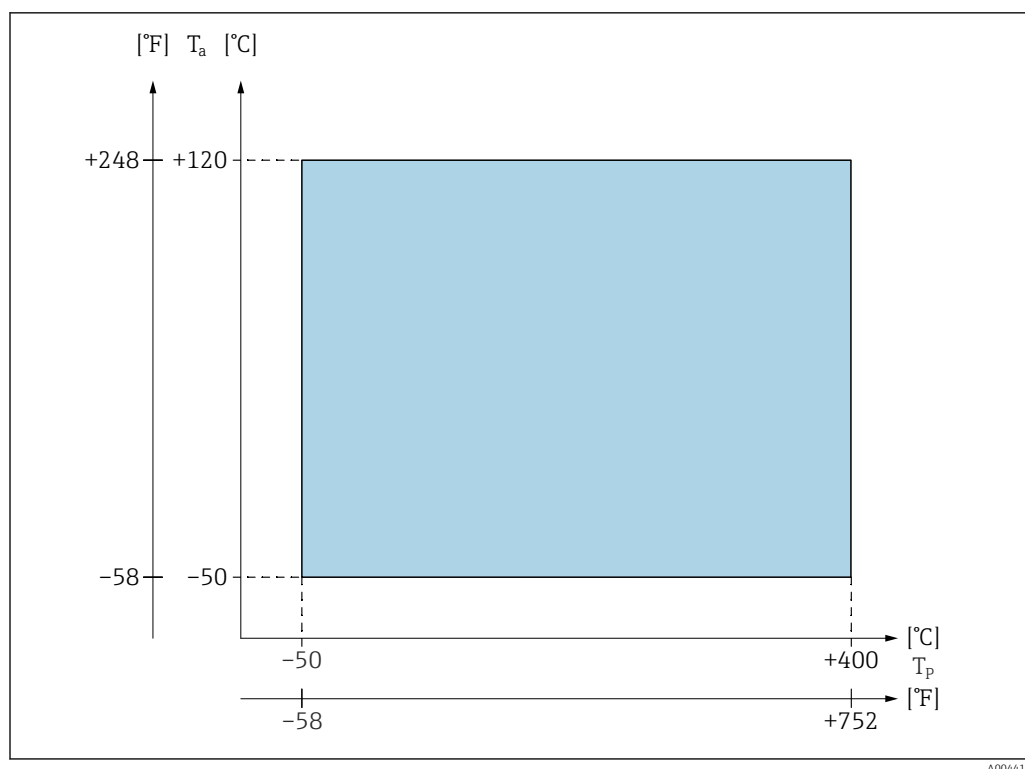
26 Diagramma del campo di temperatura di processo: sonda a lama e fune

T_a Temperatura ambiente

T_p Temperatura di processo

Versione con custodia separata

Temperatura sulla custodia separata: $-40\text{ °C } (-40\text{ °F}) \leq T_a \leq +70\text{ °C } (+158\text{ °F})$



27 Diagramma delle temperature di processo: custodia separata

T_a Temperatura ambiente

T_p Temperatura di processo

Campo di pressione di processo

Il campo di pressione di processo è $-1 \dots 10$ bar ($-14,5 \dots 145$ psi).

I valori di pressione ammessi dipendono dalla flangia selezionata. In caso di temperature superiori, i valori di pressione ammessi possono essere ricavati dalle seguenti norme:

- pR EN 1092-1: tabella 2005, Appendice G2
- ASME B 16.5a - 1998 Tab. 2-2.2 F316
- ASME B 16.5a - 1998 Tab. 2.3.8 N10276
- JIS B 2220

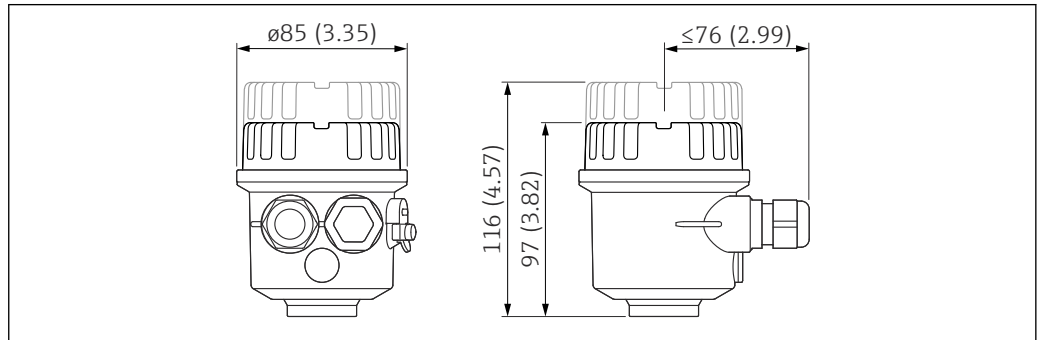
Esempi applicativi

Solidi sfusi con costante dielettrica relativa $\epsilon_r \geq 2,5$ come: cenere volatile, sabbia, aggregato vetroso, ghiaia, sabbia da fonderia, calce, minerale (frantumato), gesso, trucioli di alluminio, cemento, pomice, dolomite e caolino o solidi sfusi simili.

Costruzione meccanica

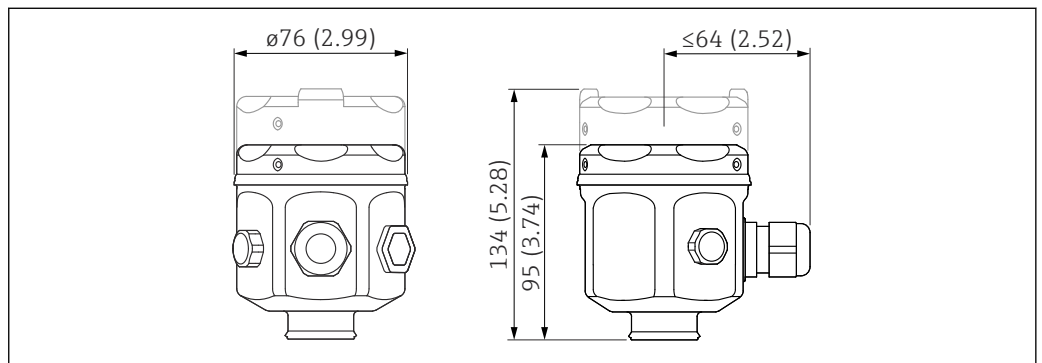
Custodia

Custodia in poliestere F16



A0040691

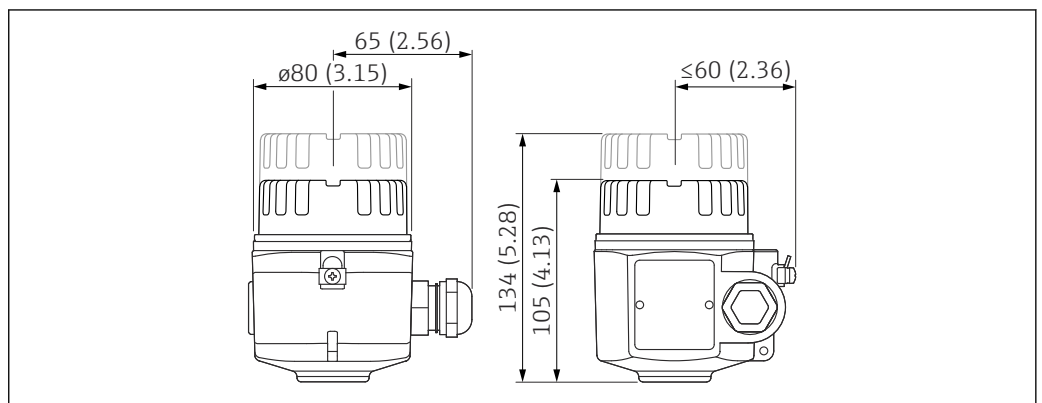
Custodia in acciaio inox F15



A0040692

Unità di misura mm (in)

Custodia in alluminio F17

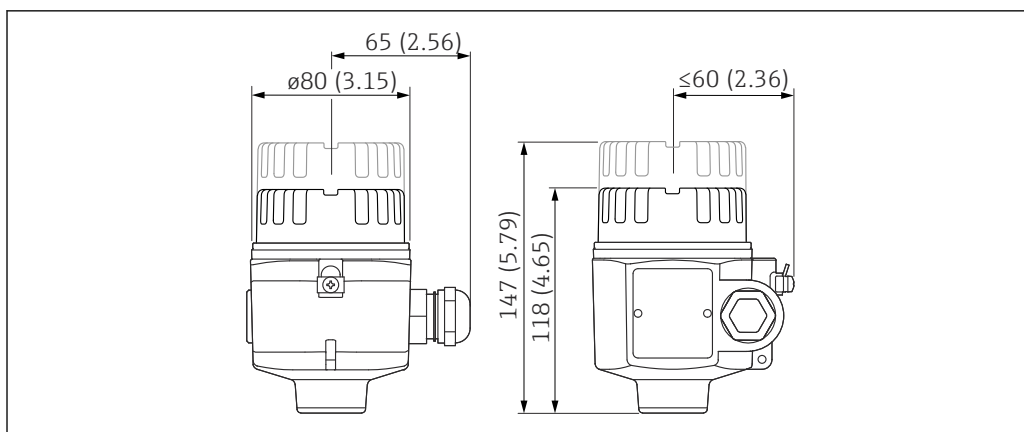


A0040693

Unità di misura mm (in)

Custodia in alluminio F13

Con la guarnizione di processo a tenuta gas.

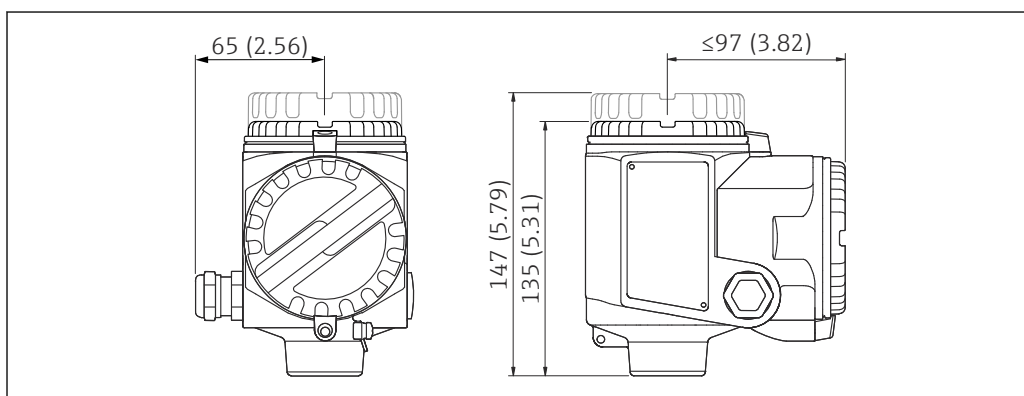


A0040694

Unità di misura mm (in)

Custodia in alluminio T13

Con vano connessioni separato e guarnizione di processo a tenuta gas.



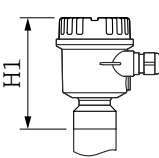
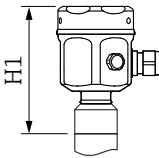
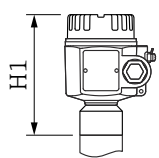
A0040695

Unità di misura mm (in)

Altezze della custodia con adattatore

Elenco delle abbreviazioni:

- G - codice d'ordine
- H1 - altezza

	A ¹⁾	B ²⁾	C ³⁾
			
	<small>A0052102</small>	<small>A0052103</small>	<small>A0052104</small>
G	2	1	3
H1	125 mm (4,92 in) ⁴⁾ 177 (6,97)	121 mm (4,76 in) ⁵⁾ 173 (6,81)	131 mm (5,16 in) ⁶⁾ 183 (7,20)

1) Custodia in poliestere F16

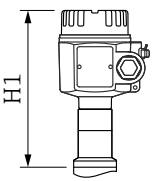
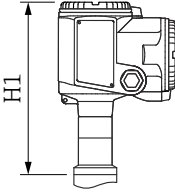
2) Custodia in acciaio inox F15

3) Custodia in alluminio F17

4) Per approvazione: A (area sicura) o K (CSA Applicazioni generiche, CSA C US). => Identificazione del dispositivo. /

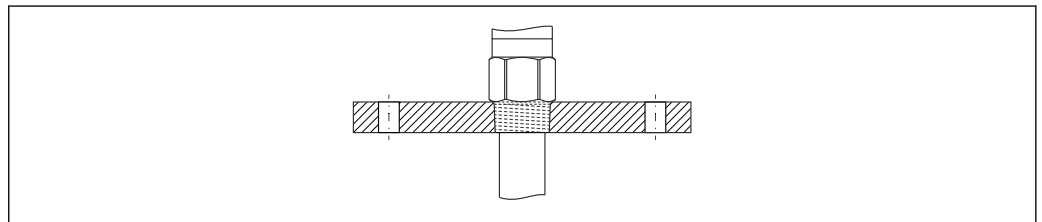
5) Per approvazione: A (area sicura) o K (CSA Applicazioni generiche, CSA C US). => Identificazione del dispositivo. /

6) Per approvazione: A (area sicura) o K (CSA Applicazioni generiche, CSA C US). => Identificazione del dispositivo. /

	D ¹⁾	E ²⁾
	 <p style="text-align: right; font-size: small;">A0052106</p>	 <p style="text-align: right; font-size: small;">A0052108</p>
G	4	5
H1	181 mm (7,13 in)	198 mm (7,80 in)

- 1) Custodia in alluminio F13 con guarnizione di processo a tenuta gas
 2) Custodia in alluminio con vano connessioni separato T13 e guarnizione di processo a tenuta gas

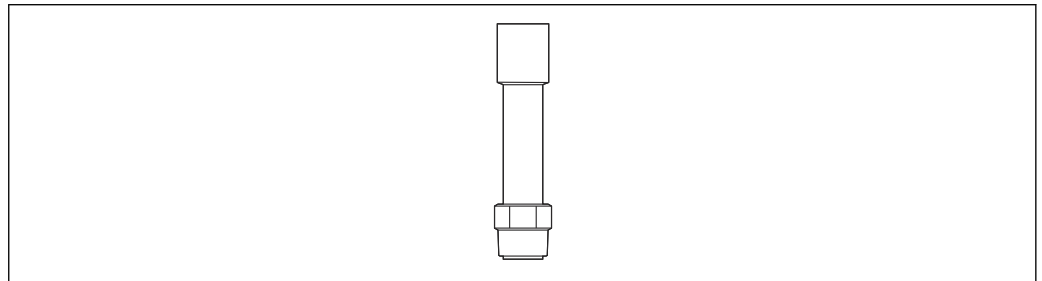
Connessioni al processo e flange



A0044144

28 Connessione al processo

Filettatura: R 1½⁷⁾ (DIN EN 10226-1)



A0044248

29 Connessione al processo con filettatura R 1½

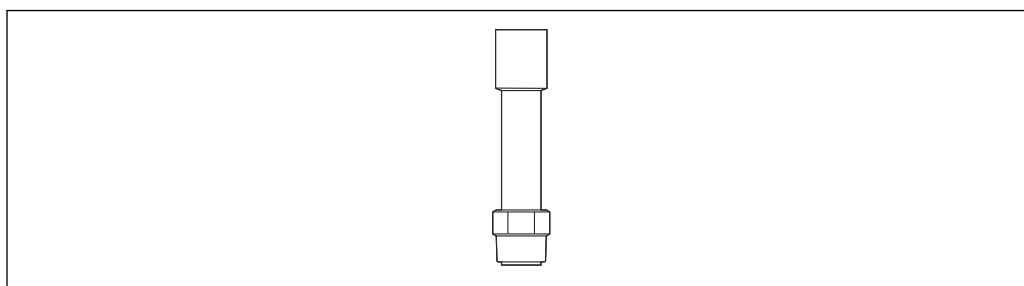
Pressioni fino a: 10 bar (145 psi)

codice d'ordine:

- RVJ: per 316L
- RVI: per acciaio

7) Opzionale con flangia di adattamento (per acciaio)

Filettatura: NPT 1½⁸⁾ (ANSI B 1.20.1)



A0044249

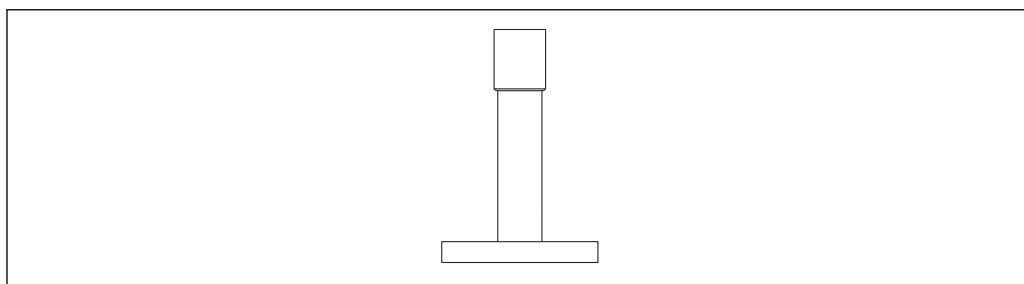
30 Connessione al processo con filettatura NPT 1½

Pressioni fino a: 10 bar (145 psi)

Codice d'ordine:

- RGJ: per 316L
- RGI: per acciaio

Flange (EN1092), (ANSI B 16,5), (JIS B2220)



A0044250

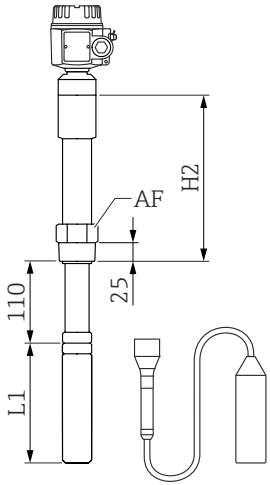
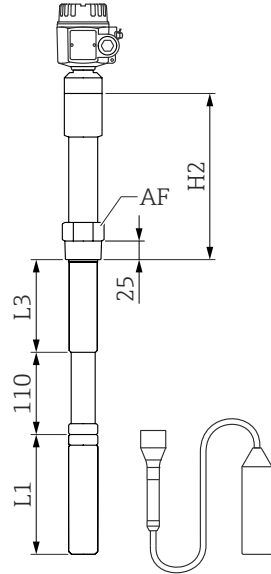
31 Flangia

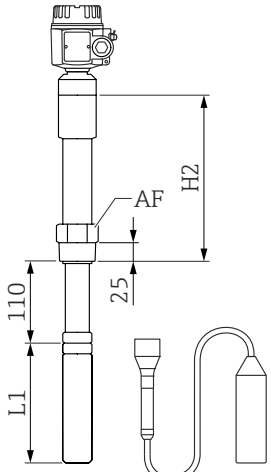
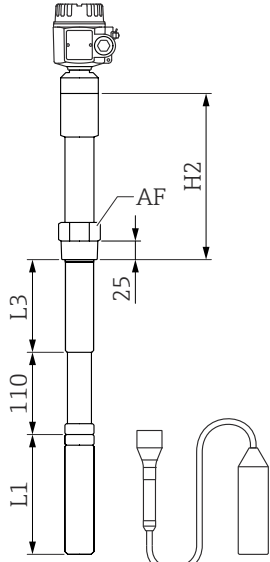
Pressione: dipende dalla flangia, max 10 bar (145 psi)

Sonde FTI77 per solidi sfusi a grana fine

- i** La lunghezza totale della sonda dall'inizio della filettatura è pari a:
 - $L = L1 + L3 + 110 \text{ mm (4,33 in)}$ per dispositivi ceramici
 - $L = L1 + L3 + 110 \text{ mm (4,33 in)} + 125 \text{ mm (4,92 in)}$ per compensazione attiva dei depositi opzionale
- i** **Tolleranza di lunghezza**
 - Sonde a lama
 - $< 1 \text{ m (3,3 ft)}$: 0 ... -5 mm (0 ... -0,2 in)
 - $> 1 \text{ m (3,3 ft)}$ fino a 3 m (9,8 ft): 0 ... -10 mm (0 ... -0,39 in)
 - Sonde a fune
 - $< 1 \text{ m (3,3 ft)}$: 0 ... -10 mm (0 ... -0,39 in)
 - $> 1 \dots 3 \text{ m (3,3 ... 9,98 ft)}$: 0 ... -20 mm (0 ... -0,79 in)
 - $> 3 \dots 6 \text{ m (9,98 ... 20 ft)}$: 0 ... -30 mm (0 ... -1,18 in)
 - $> 6 \text{ m (20 ft)}$: 0 ... -40 mm (0 ... -1,57 in)

8) Opzionale con flangia di adattamento (per acciaio)

A ¹⁾		B ²⁾	
			
A0044251		A0044252	
C ³⁾	D ⁴⁾	C ⁵⁾	D ⁶⁾
H2			
259 mm (10,2)	259 mm (10,2)	259 mm (10,2)	259 mm (10,2)
AF			
55	55	55	55
Lunghezza totale (L)			
310 ... 1 110 mm (12,2 ... 43,7 in)	610 ... 20000 mm (24 ... 787 in)	410 ... 2 110 mm (16,1 ... 83,1 in)	710 ... 20000 mm (28 ... 787 in)
Zona attiva (L1)			
200 ... 1000 mm (7,87 ... 39,4 in)	500 ... 19890 mm (19,7 ... 783 in)	200 ... 1000 mm (7,87 ... 39,4 in)	500 ... 19790 mm (19,7 ... 779 in)
Zona inattiva (L3)			
-	-	100 ... 1000 mm (3,94 ... 39,4 in)	100 ... 1000 mm (3,94 ... 39,4 in)
Diametro zona inattiva - acciaio			
-	-	38 mm (1,5 in)	38 mm (1,5 in)
Diametro zona inattiva - 316L			
-	-	42,5 mm (1,67 in)	42,5 mm (1,67 in)
Larghezza lama			
40 mm (1,57 in)	-	40 mm (1,57 in)	-
Diametro della fune			
-	6 mm (0,24 in)	-	6 mm (0,24 in)
Diametro compensazione attiva dei depositi			
-	-	-	-
Diametro del peso di tensionamento			
-	30 mm (1,18 in)	-	30 mm (1,18 in)
Lunghezza del peso di tensionamento			
-	150 mm (5,91 in)	-	150 mm (5,91 in)
Capacità di carico laterale della fune della sonda a 20 °C (68 °F)			
250 Nm (184,4 lbf ft)	-	250 Nm (184,4 lbf ft)	-
Resistenza al carico di trazione			

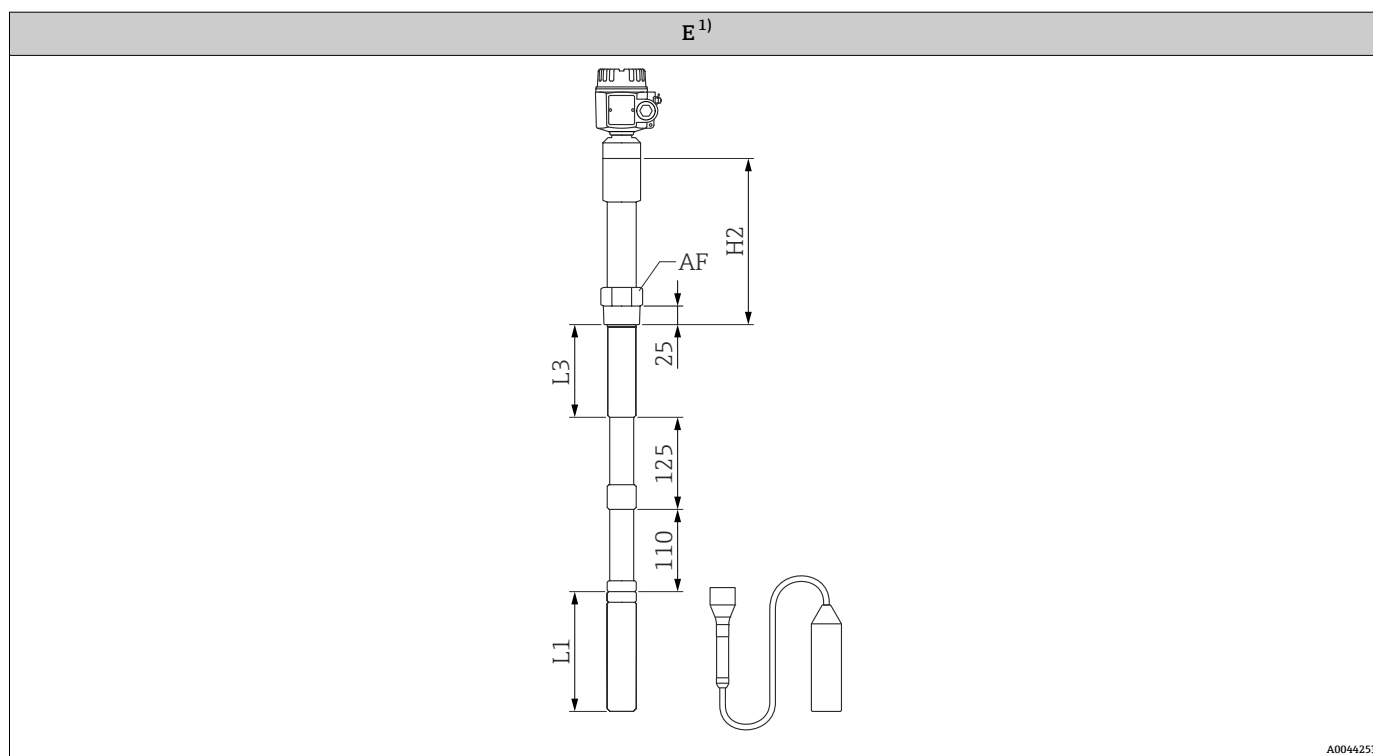
A ¹⁾		B ²⁾	
			
-	7 500 N (1 686 lbf)	-	7 500 N (1 686 lbf)
La sonda può essere utilizzata in bocchelli di montaggio			
-	-	✓	✓
La sonda può essere utilizzata in presenza di condensa sulla soletta del serbatoio			
-	-	✓	✓

- 1) Sonda senza zona inattiva
- 2) Sonda con zona inattiva
- 3) Sonda a lama
- 4) Sonda a fune
- 5) Sonda a lama
- 6) Sonda a fune

Sonda senza zona inattiva

E ¹⁾	
C ²⁾	D ³⁾
H2	
259 mm (10,2)	259 mm (10,2)
AF	
55	55
Lunghezza totale (L)	
535 ... 2 235 mm (21,1 ... 88 in)	835 ... 20000 mm (32,9 ... 787 in)
Zona attiva (L1)	
200 ... 1000 mm (7,87 ... 39,4 in)	500 ... 19665 mm (19,7 ... 774 in)
Zona inattiva (L3)	
100 ... 1000 mm (3,94 ... 39,4 in)	100 ... 1000 mm (3,94 ... 39,4 in)
Diametro zona inattiva - acciaio	
38 mm (1,5 in)	42,5 mm (1,67 in)
Diametro zona inattiva - 316L	
-	-
Larghezza lama	
40 mm (1,57 in)	-
Diametro della fune	
-	6 mm (0,24 in)
Diametro compensazione attiva dei depositi	
40 mm (1,57 in)	40 mm (1,57 in)
Diametro del peso di tensionamento	
-	30 mm (1,18 in)
Lunghezza del peso di tensionamento	
-	150 mm (5,91 in)

A0044253



A0044253

Capacità di carico laterale della fune della sonda a 20 °C (68 °F)

250 Nm (184,4 lbf ft)

-

Resistenza al carico di trazione

-

7 500 N (1 686 lbf)

La sonda può essere utilizzata in bocchelli di montaggio

✓

✓

La sonda può essere utilizzata in presenza di condensa sulla soletta del serbatoio

✓

✓

- 1) Sonda senza zona inattiva
 2) Sonda a lama
 3) Sonda a fune

Sonde FTI77 per solidi sfusi a grana grossa

- i** La lunghezza totale della sonda dall'inizio della filettatura è pari a:
- $L = L1 + L3 + 110 \text{ mm (4,33 in)}$ per dispositivi ceramici e zona inattiva
 - $L = L1 + L3 + 92 \text{ mm (3,62 in)} + 125 \text{ mm (4,92 in)}$ per compensazione attiva dei depositi opzionale
- i** **Tolleranza di lunghezza**
- Sonde a lama
 - $< 1 \text{ m (3,3 ft)}$: 0 ... -5 mm (0 ... -0,2 in)
 - $> 1 \text{ m (3,3 ft)}$ fino a 3 m (9,8 ft): 0 ... -10 mm (0 ... -0,39 in)
 - Sonde a fune
 - $< 1 \text{ m (3,3 ft)}$: 0 ... -10 mm (0 ... -0,39 in)
 - $> 1 \dots 3 \text{ m (3,3 \dots 9,98 ft)}$: 0 ... -20 mm (0 ... -0,79 in)
 - $> 3 \dots 6 \text{ m (9,98 \dots 20 ft)}$: 0 ... -30 mm (0 ... -1,18 in)
 - $> 6 \text{ m (20 ft)}$: 0 ... -40 mm (0 ... -1,57 in)

A ¹⁾		B ²⁾	
A0044254		A0044255	
C ³⁾	D ⁴⁾	C ⁵⁾	D ⁶⁾
H2			
259 mm (10,2)	259 mm (10,2)	259 mm (10,2)	259 mm (10,2)
AF			
55	55	55	55
Lunghezza totale (L)			
410 ... 2 110 mm (16,1 ... 83,1 in)	710 ... 20000 mm (28 ... 787 in)	517 ... 2 235 mm (20,4 ... 88 in)	817 ... 20000 mm (32,2 ... 787 in)
Zona attiva (L1)			
200 ... 1000 mm (7,87 ... 39,4 in)	500 ... 19790 mm (19,7 ... 779 in)	200 ... 1000 mm (7,87 ... 39,4 in)	500 ... 19665 mm (19,7 ... 774 in)
Zona inattiva (L3)			
100 ... 1000 mm (3,94 ... 39,4 in)	100 ... 1000 mm (3,94 ... 39,4 in)	100 ... 1000 mm (3,94 ... 39,4 in)	100 ... 1000 mm (3,94 ... 39,4 in)
Diametro della zona inattiva			
77 mm (3,03 in)	77 mm (3,03 in)	77 mm (3,03 in)	77 mm (3,03 in)
Larghezza lama			
40 mm (1,57 in)	-	40 mm (1,57 in)	-
Diametro della fune			
-	6 mm (0,24 in)	-	6 mm (0,24 in)
Diametro compensazione attiva dei depositi			
-	-	76 mm (2,99 in)	76 mm (2,99 in)
Diametro del peso di tensionamento			
-	40 mm (1,57 in)	-	40 mm (1,57 in)
Lunghezza del peso di tensionamento			
-	250 mm (9,84 in)	-	250 mm (9,84 in)
Capacità di carico laterale della fune della sonda a 20 °C (68 °F)			
800 Nm (590 lbf ft)	-	800 Nm (590 lbf ft)	-
Resistenza al carico di trazione			

A ¹⁾		B ²⁾	
-	20 000 N (4 496 lbf)	-	20 000 N (4 496 lbf)
La sonda può essere utilizzata in bocchelli di montaggio			
✓	✓	✓	✓
La sonda può essere utilizzata in presenza di condensa sulla soletta del serbatoio			
✓	✓	✓	✓

- 1) Sonda senza zona inattiva
 2) Sonda con zona inattiva
 3) Sonda a lama
 4) Sonda a fune
 5) Sonda a lama
 6) Sonda a fune

Materiali

Custodia

- Custodia in alluminio F17, F13, T13: GD-Al Si 10 Mg, DIN 1725, con rivestimento in plastica (blu e grigio)
- Custodia in poliestere F16: PBT-FR poliestere rinforzato con fibra di vetro (blu e grigio)
- Custodia in acciaio inox F15: acciaio resistente alla corrosione 316 L (1.4404 o 1.4405), non isolata

Coperchio custodia e guarnizioni

- Custodia in alluminio F17, F13, T13: EN-AC-ALSi10Mg, rivestita in plastica, guarnizione coperchio: EPDM
- Custodia in poliestere F16: coperchio in PBT-FR o coperchio con vetro di ispezione in PA12, guarnizione coperchio: EPDM
- Custodia in acciaio inox F15: AISI 316 L, guarnizione coperchio: silicone

Materiale della sonda

- Connessione al processo, peso di tensionamento per sonda a fune: 1.4404, 1.4405 (316L) o acciaio
- Fune della sonda: 1.4401 (AISI 316)

Peso

Sonde per solidi sfusi a grana fine

La sonda pesa circa 3 kg (6,62 lb).

Questo peso comprende:

- custodia
- connessione al processo: filettata
- manicotto distanziale termico

Occorre tenere conto dei pesi supplementari a seconda della composizione del dispositivo:

- peso flangia
- zona inattiva: 288 g (10,158 oz)/100 mm (3,94 in)
- lama della sonda: 250 g (8,818 oz)/100 mm (3,94 in)
- fune della sonda \varnothing 6 mm (0,24 in) 180 g (6,349 oz)/1 m (3,3 ft)

Sonde per solidi sfusi a grana grossa ⁹⁾

La sonda pesa circa 9 kg (19,85 lb).

Questo peso comprende:

- custodia
- connessione al processo: flangia
- manicotto distanziale termico

Occorre tenere conto dei pesi supplementari a seconda della composizione del dispositivo:

- zona inattiva: 844 g (31,179 oz)/100 mm (3,94 in)
- lama della sonda: 600 g (21,162 oz)/100 mm (3,94 in)
- fune della sonda \varnothing 12 mm (0,47 in): 550 g (19,399 oz)/1 m (3,3 ft)

Operatività

**Inserto elettronico c.a. 2 fili
FEI51**

Alimentazione

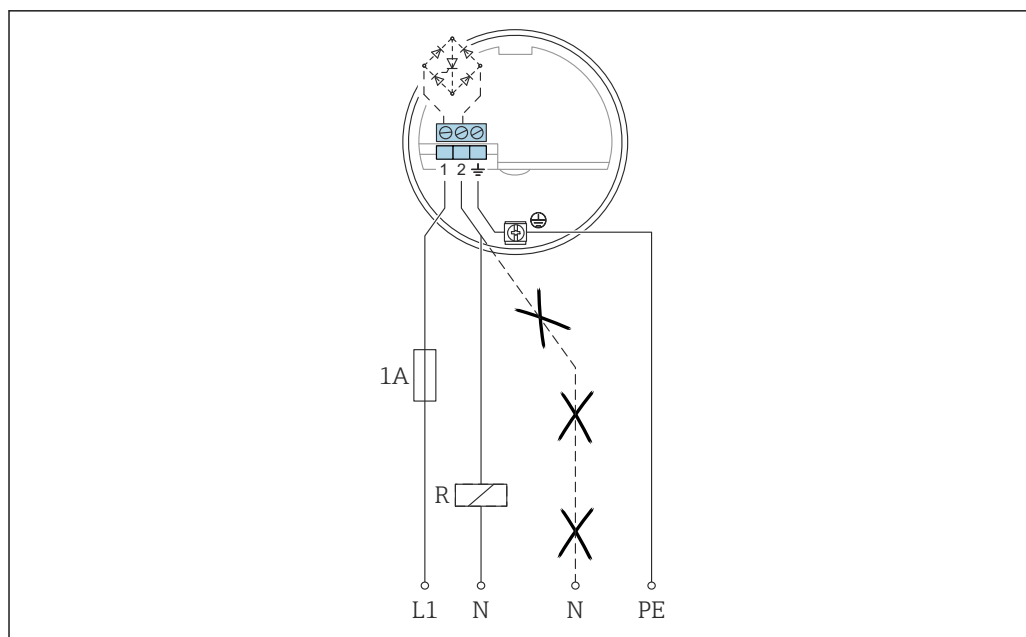
- Tensione di alimentazione: 19 ... 253 V_{AC}
- Potenza assorbita: < 1,5 W
- Consumo di corrente residua: < 3,8 mA
- Protezione cortocircuito
- Categoria sovratensioni: II

Collegamento elettrico



L'inserto elettronico deve essere collegato in serie con un carico esterno.

9) Sempre con flangia



A0042387

L1 Cavo di fase L1
N Cavo neutro
PE Cavo di messa a terra
R Carico esterno

Verificare che:

- il consumo di corrente residua sia in stato di blocco.
- Per bassa tensione:
 - caduta di tensione attraverso il carico tale, che la tensione al morsetto minima sull'inserto elettronico di 19 V non sia raggiunta quando bloccato
 - caduta di tensione attraverso l'elettronica quando si osserva una commutazione (fino a 12 V)
- un relè non può essere diseccitato con corrente di mantenimento inferiore a 1 mA¹⁰⁾

Quando si seleziona il relè, considerare con attenzione la corrente di mantenimento e quella nominale.

Segnale in caso di allarme

		GN	GN	RD	GN	GN	YE	
MAX								$L+ \text{ [1] } \xrightarrow{I_L} \text{ [3] } +$
								$\text{[1]} \xrightarrow{<3.8 \text{ mA}} \text{[3]}$
MIN								$L+ \text{ [1] } \xrightarrow{I_L} \text{ [3] } +$
								$\text{[1]} \xrightarrow{<3.8 \text{ mA}} \text{[3]}$
								$\text{[1]} \xrightarrow{I_L / <3.8 \text{ mA}} \text{[3]}$
								$\text{[1]} \xrightarrow{<3.8 \text{ mA}} \text{[3]}$

A0042586

¹⁰⁾ In caso contrario: si deve collegare un resistore in parallelo al relè (modulo RC disponibile su richiesta).

Segnale di uscita

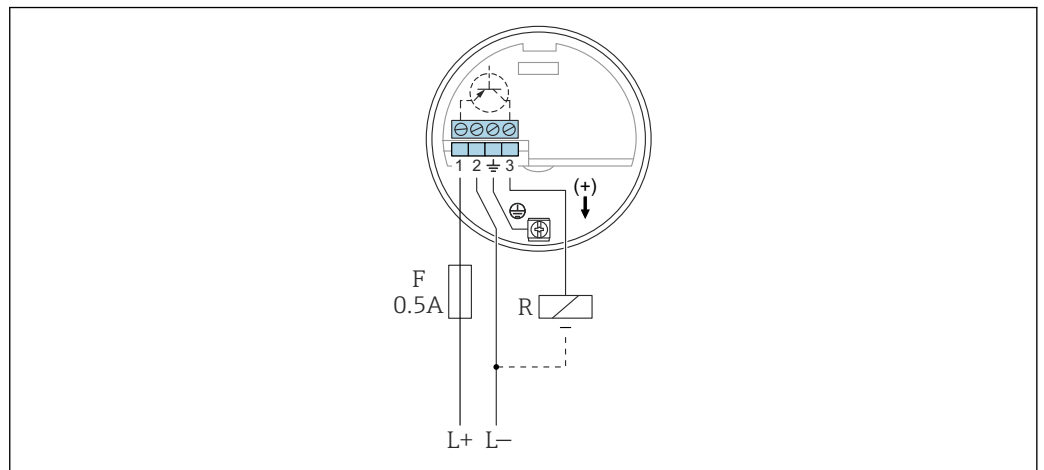
Segnale di uscita in caso di caduta di alimentazione o di sensore danneggiato: < 3,8 mA

Carico collegabile

- Per relè con corrente di mantenimento o corrente nominale minima:
 - > 2,5 VA a 253 V_{AC} (10 mA)
 - > 0,5 VA a 24 V_{AC} (20 mA)
- I relè con corrente di mantenimento o nominale più bassa possono essere controllati mediante un modulo RC collegato in parallelo.
- Per relè con corrente di mantenimento o corrente nominale massima:
 - < 89 VA a 253 V_{AC}
 - < 8,4 VA a 24 V_{AC}
- Caduta di tensione attraverso FEI51: massimo 12 V
- Corrente residua con tiristore bloccato: 3,8 mA
- Carico commutato direttamente nel circuito di alimentazione mediante il tiristore.

**Inserto elettronico c.c. PNP
FEI52****Alimentazione**

- Tensione di alimentazione: 10 ... 55 V_{DC}
- Ripple:
 - massimo 1,7 V
 - 0 ... 400 Hz
- Consumo di corrente: < 20 mA
- Consumo di energia senza carico: massimo 0,9 W
- Consumo di energia a pieno carico (350 mA): 1,6 W
- Protezione contro l'inversione di polarità: sì
- Tensione di separazione: 3,7 kV
- Categoria sovratensioni: II

Collegamento elettrico

L+ Ingresso di alimentazione +

L- Ingresso di alimentazione -


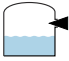



























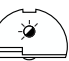













F Fusibile 0,5 A

R Carico esterno: $I_{max} = 350 \text{ mA}$ $U_{max} = 55 \text{ V}_{DC}$

Preferibilmente in abbinamento a controllori logici programmabili (PLC), moduli DI secondo EN 61131-2.

Segnale positivo all'uscita switch del sistema elettronico (PNP).

Segnale di uscita

		GN	GN	RD	GN	GN	YE	
MAX								I_L [1] \rightarrow [3] +
								[1] $\xrightarrow{I_R}$ [3]
MIN								I_L [1] \rightarrow [3] +
								[1] $\xrightarrow{I_R}$ [3]
								[1] $\xrightarrow{I_L / I_R}$ [3]
								[1] $\xrightarrow{I_R}$ [3]

A0042587

Segnale in caso di allarme

Segnale di uscita in caso di caduta di alimentazione o di guasto del dispositivo:
 $I_R < 100 \mu A$

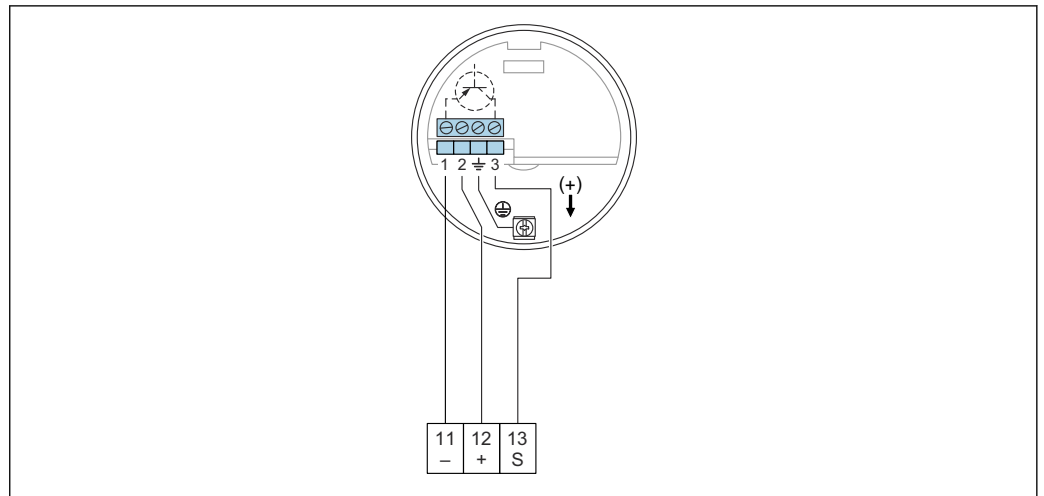
Carico collegabile

- Carico commutato mediante transistor e connessione PNP separata: massimo 55 V
- Corrente di carico: protezione da sovraccarico ciclico massimo 350 mA e da cortocircuito
- Corrente residua: $< 100 \mu A$ con transistor bloccato
- Carico capacitivo:
 - massimo 0,5 μF a 55 V
 - massimo 1 μF a 24 V
- Tensione residua: $< 3 V$ per transistor in conduzione

**Inserto elettronico a 3 fili
 FEI53**
Alimentazione

- Tensione di alimentazione: 14,5 V_{DC}
- Consumo di corrente: $< 15 mA$
- Potenza assorbita: massimo 230 mW
- Protezione contro l'inversione di polarità: sì
- Tensione di separazione: 0,5 kV

Collegamento elettrico



A0042389

- 11 Morsetto negativo in Nivotester FTC325
 12 Morsetto positivo in Nivotester FTC325
 S Morsetto del segnale in Nivotester FTC325

Segnale 3 ... 12 V.

Per il collegamento all'unità di commutazione, Nivotester FTC325 3-WIRE di Endress+Hauser.

Commutazione tra sicurezza di minimo e massimo in Nivotester FTC325 3-WIRE.

Regolazione del livello di intervento direttamente su Nivotester.

Segnale di uscita

	GN	RD	↻
			3 3 ... 12 V
			3 3 ... 12 V
			3 <2.7 V

A0042588

Segnale in caso di allarme

Tensione al morsetto 3 opposto al morsetto 1: < 2,7 V

Carico collegabile


- Contatti relè privi di potenziale nell'unità di commutazione collegata Nivotester FTC325 3-WIRE
- Per la capacità di carico del contatto, consultare i dati tecnici del dispositivo di commutazione

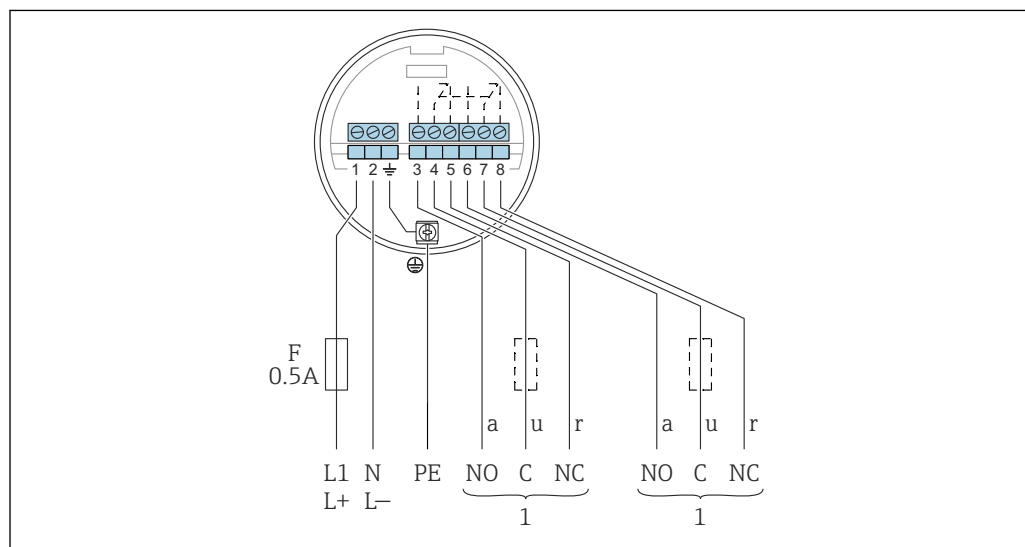
Corrente c.a. e c.c. con inserto elettronico e uscita a relè FEI54

Alimentazione

- Tensione di alimentazione:
 - 19 ... 253 V_{AC} 50 ... 60 Hz
 - 19 ... 55 V_{DC}
- Consumo di potenza: 1,6 W
- Protezione contro l'inversione di polarità: sì
- Tensione di separazione: 3,7 kV
- Categoria sovratensioni: II

Collegamento elettrico

 Considerare con attenzione i diversi campi di tensione per c.a. e c.c.

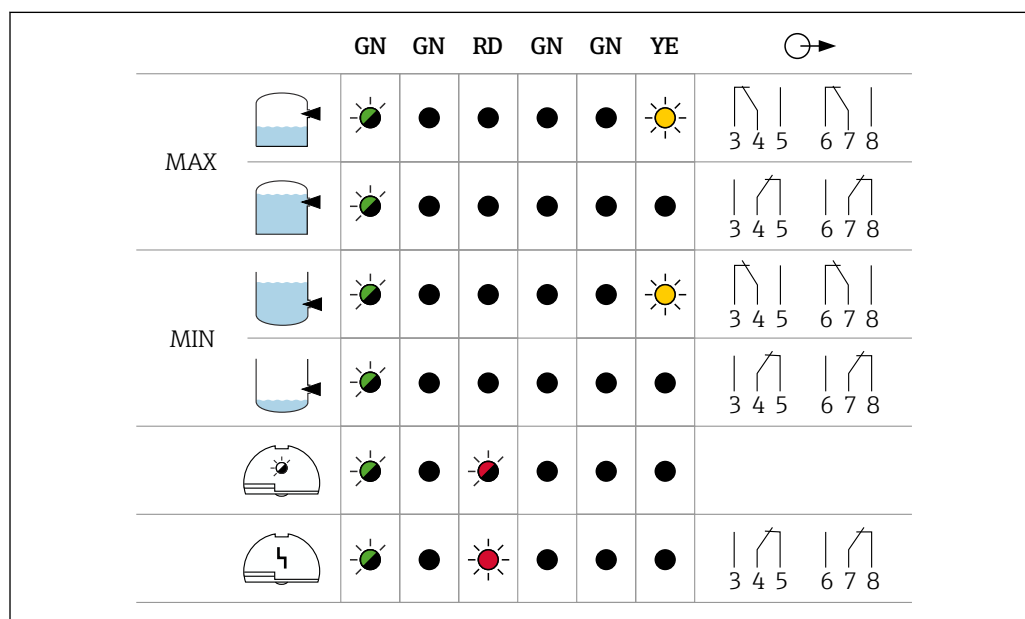


A0042390

- F* Fusibile 0,5 A
- L1* Morsetto di fase (c.a.)
- L+* Morsetto positivo (c.c.)
- N* Morsetto neutro (c.a.)
- L-* Morsetto negativo (c.c.)
- PE* Cavo di messa a terra
- 1* Considerare anche il carico collegabile

Per collegare uno strumento con elevata induttanza, si deve prevedere un sistema spegna scintille per proteggere il contatto relè. Un fusibile a filo sottile (in base al carico collegato) protegge il contatto relè da cortocircuito. I due contatti relè entrano in funzione contemporaneamente.

Segnale di uscita



A0042528

Segnale in caso di allarme

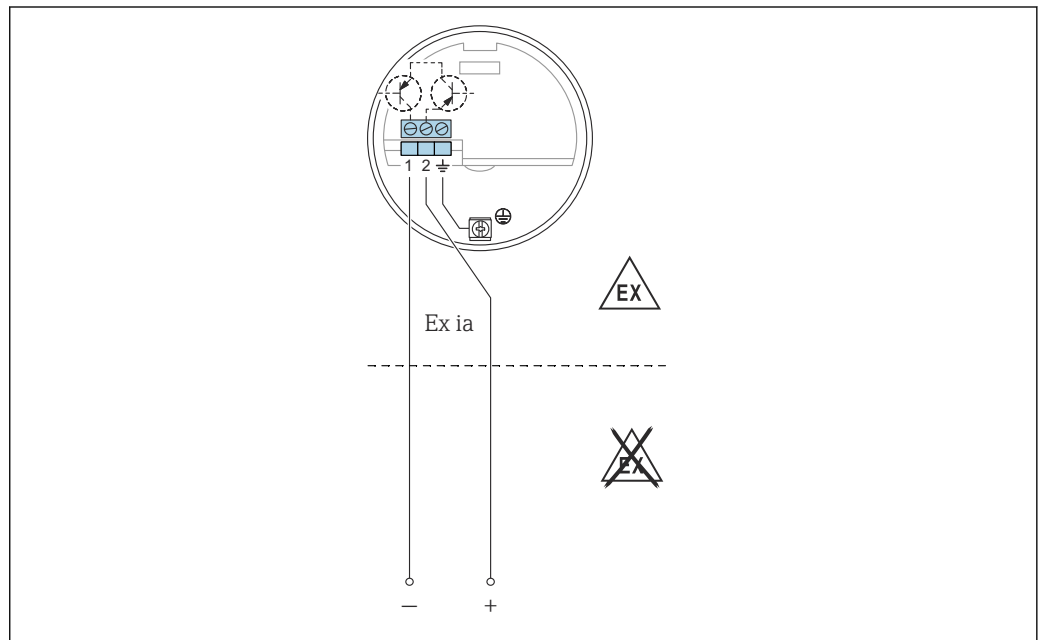
Segnale di uscita in caso di caduta di alimentazione o di guasto del dispositivo: relè diseccitato

Carico collegabile

- Carichi commutati mediante 2 contatti di scambio a potenziale libero (DPDT)
- Valori massimi (c.a.):
 - $I_{\max} = 6 \text{ A}$
 - $U_{\max} = 253 \text{ V}_{AC}$
 - $P_{\max} = 1500 \text{ VA}$ con $\cos\varphi = 1$
 - $P_{\max} = 750 \text{ VA}$ con $\cos\varphi > 0,7$
- Valori massimi (c.c.):
 - $I_{\max} = 6 \text{ A}$ a 30 V_{DC}
 - $I_{\max} = 0,2 \text{ A}$ a 125 V_{DC}
- Quanto segue vale per la connessione di un circuito a bassa tensione funzionale con doppio isolamento secondo IEC 1010:
Somma delle tensioni dell'uscita a relè e alimentazione massima 300 V

Inserto elettronico SIL2 / SIL3 FEI55**Alimentazione**

- Tensione di alimentazione: 11 ... 36 V_{DC}
- Potenza assorbita: < 600 mW
- Protezione contro l'inversione di polarità: sì
- Tensione di separazione: 0,5 kV

Collegamento elettrico

Collegare l'inserto a controllori logici programmabili (PLC), moduli AI 4 ... 20 mA secondo EN 61131-2.

Il segnale di intervento è inviato tramite un salto del segnale di uscita da 8 ... 16 mA.

Segnale di uscita

		GN	GN	RD	GN	GN	YE	
MAX								+ 2 → ~16 mA → 1
								+ 2 → ~8 mA → 1
MIN								+ 2 → ~16 mA → 1
								+ 2 → ~8 mA → 1
								+ 2 → ~8/16 mA → 1
								+ 2 → < 3.6 mA → 1

A0042529

Segnale in caso di allarme

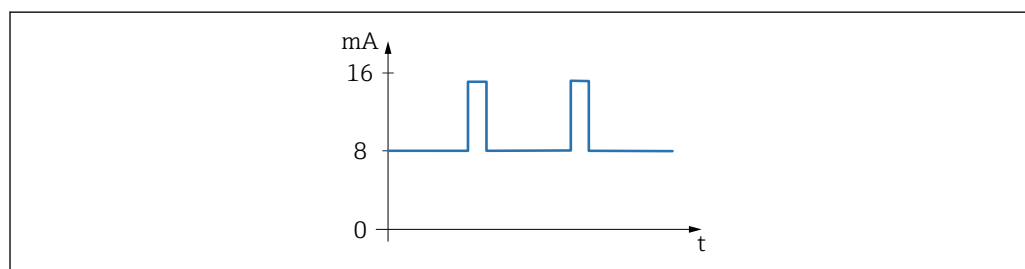
Segnale di uscita in caso di caduta di alimentazione o di guasto del dispositivo: < 3,6 mA

Carico collegabile

- U:
 - 11 ... 36 V_{DC} per area sicura e Ex ia
 - 14,4 ... 30 V_{DC} per Ex d
- I_{max} = 16 mA

 Inserito elettronico PFM
 FEI57S

Alimentazione

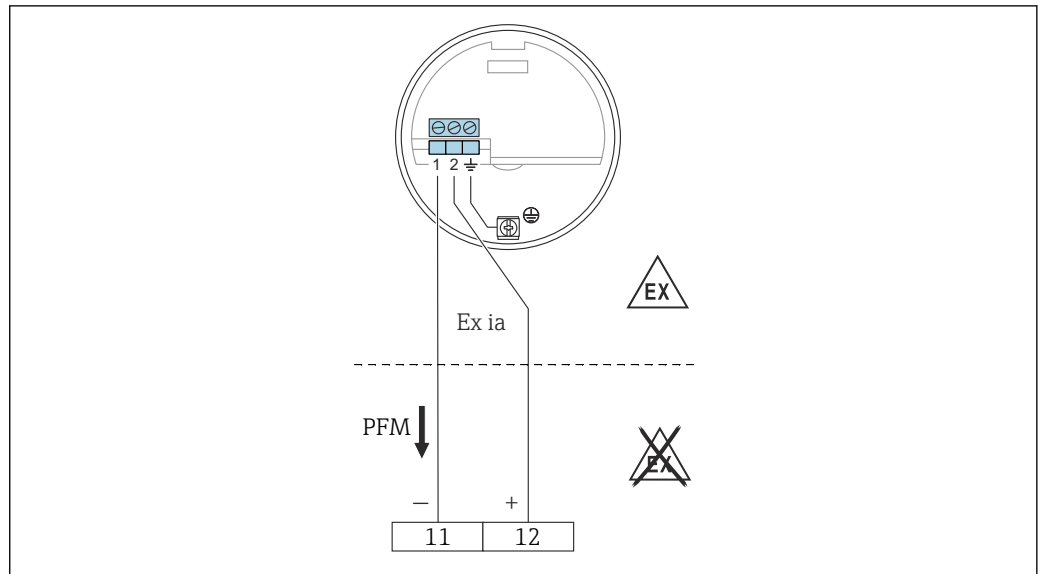


A0051934

32 Segnale PFM con frequenza 17 ... 185 Hz

- Tensione di alimentazione: 9,5 ... 12,5 V_{DC}
- Potenza assorbita: < 150 mW
- Protezione contro l'inversione di polarità: sì
- Tensione di separazione: 0,5 kV

Collegamento elettrico



A0050141

11 Morsetto negativo in Nivotester FTC325

12 Morsetto positivo in Nivotester FTC325

Per il collegamento all'unità di commutazione Nivotester FTC325 di Endress+Hauser.

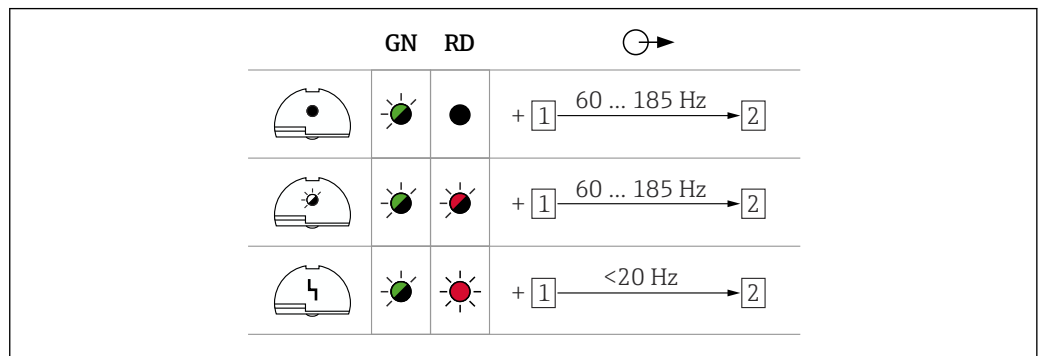
Segnale PFM 17 ... 185 Hz.

Commutazione tra sicurezza di minimo e massimo in Nivotester.

Segnale di uscita

PFM 60 ... 185 Hz.

Segnale di allarme



A0042589

Carico collegabile


- Contatti relè privi di potenziale nell'unità di commutazione Nivotester collegata: FTC325 PFM
- Per la capacità di carico del contatto, consultare i dati tecnici del dispositivo di commutazione.

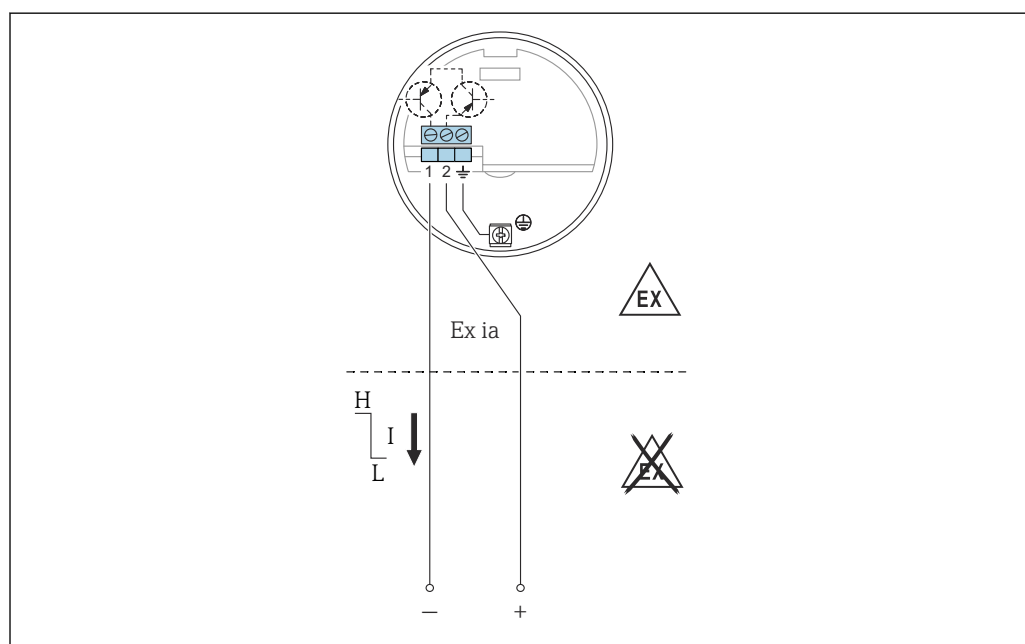
Inserto elettronico NAMUR FEI58

Alimentazione


- Consumo di potenza:
 - < 6 mW con $I < 1 \text{ mA}$
 - < 38 mW con $I = 2,2 \dots 4 \text{ mA}$
- Dati di connessione dell'interfaccia: IEC 60947-5-6

Collegamento elettrico

 In caso di funzionamento Ex-d, la funzione aggiuntiva può essere utilizzata solo se la custodia non è esposta in atmosfera esplosiva.



A0042393

 33 I morsetti devono essere collegati a una centralina (NAMUR) IEC 60947-5-6

Per la connessione a centraline secondo NAMUR (IEC 60947-5-6), ad es. Nivotester FTL325N di Endress+Hauser. Variazione del segnale di uscita da corrente alta a bassa nel caso di controllo di livello.

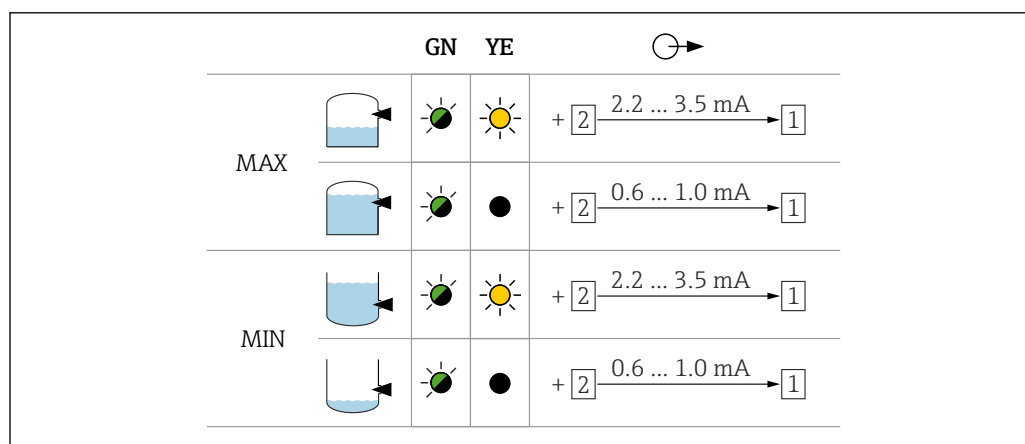
Funzione aggiuntiva:

Tasto di prova sull'inserto elettronico. Premendo il tasto si interrompe la connessione con la centralina.

Connessione a multiplexer:

Impostare almeno 3 s per il tempo del ciclo.

Segnale di uscita



A0042631

Segnale in caso di allarme

Segnale di uscita in caso di danni al sensore: < 1,0 mA

Carico collegabile

- Dati tecnici della centralina collegata secondo IEC 60947-5-6 (NAMUR).
- Collegamento anche a centraline che hanno circuiti di sicurezza speciali $I > 3,0$ mA.

Informazioni per l'ordine

Informazioni dettagliate per l'ordine possono essere richieste all'Ufficio commerciale locale www.addresses.endress.com o reperite nel Configuratore prodotto all'indirizzo www.endress.com:

1. Selezionare il prodotto utilizzando i filtri e il campo di ricerca.
2. Aprire la pagina del prodotto.
3. Selezionare **Configuration**.



Configuratore di prodotto - lo strumento per la configurazione del singolo prodotto

- Dati di configurazione più recenti
- A seconda del dispositivo: inserimento diretto di informazioni specifiche sul punto di misura come il campo di misura o la lingua operativa
- Verifica automatica dei criteri di esclusione
- Creazione automatica del codice d'ordine e sua scomposizione in formato output PDF o Excel
- Possibilità di ordinare direttamente nel negozio online di Endress+Hauser

Certificati e approvazioni

I certificati e le approvazioni aggiornati del prodotto sono disponibili all'indirizzo www.endress.com sulla pagina del relativo prodotto:

1. Selezionare il prodotto utilizzando i filtri e il campo di ricerca.
2. Aprire la pagina del prodotto.
3. Selezionare **Downloads**.

Ulteriori certificati e approvazioni per il prodotto sono disponibili in <https://www.endress.com>-> Downloads.

Accessori

Tettuccio di protezione dalle intemperie

Per custodia F13, F17
Numero d'ordine: 71040497

Set di guarnizioni per custodia in acciaio inox

Set di guarnizioni per custodia in acciaio inox F15 con 5 anelli di tenuta
Codice prodotto: 52028179

Protezioni da sovratensione

HAW562



- Per le linee di alimentazione: BA00302K.
- Per le linee dei segnali: BA00303K.

HAW569



- Per le linee dei segnali in custodia da campo: BA00304K.
- Per le linee dei segnali o di alimentazione in custodia da campo: BA00305K.

Flangia di adattamento

Per i solidi sfusi a grana fine sono disponibili versioni in acciaio della sonda:

- R 1½
- NPT 1½

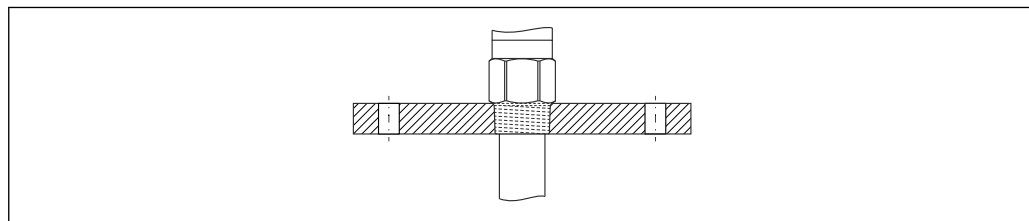
In opzione, sono disponibili flange di adattamento ordinabili mediante le seguenti codifiche del prodotto FAU70E e FAU70A.

FAU70E

- 1233 -> DN50 PN16 A, flangia EN1092-1 (DIN2527 B)
- 1433 -> DN80 PN16 A, flangia EN1092-1 (DIN2527 B)
- 1533 -> DN100 PN16 A, flangia EN1092-1 (DIN2527 B)

FAU70A

- 2253 -> 2" 150 lb FF, flangia ANSI B16.5
- 2453 -> 3" 150 lb FF, flangia ANSI B16.5
- 2553 -> 4" 150 lb FF, flangia ANSI B16.5



A0044144

Documentazione




Per una descrizione del contenuto della documentazione tecnica associata, consultare:

- *Device Viewer* (www.endress.com/deviceviewer): inserire il numero di serie riportato sulla targhetta
- *Endress+Hauser Operations app*: inserire il numero di serie indicato sulla targhetta oppure effettuare la scansione del codice matrice presente sulla targhetta.

Scopo del documento

La seguente documentazione può essere disponibile a seconda della versione ordinata:

Tipo di documento	Scopo e contenuti del documento
Informazioni tecniche (TI)	Guida alla selezione del dispositivo Questo documento riporta tutti i dati tecnici del dispositivo e offre una panoramica di accessori e altri prodotti ordinabili per il dispositivo.
Istruzioni di funzionamento brevi (KA)	Guida per una rapida messa in funzione Le Istruzioni di funzionamento brevi forniscono tutte le informazioni essenziali, dall'accettazione alla consegna fino alla prima messa in servizio.

Tipo di documento	Scopo e contenuti del documento
Istruzioni di funzionamento (BA)	<p>È il documento di riferimento dell'operatore</p> <p>Le Istruzioni di funzionamento comprendono tutte le informazioni necessarie per le varie fasi del ciclo di vita del dispositivo: da identificazione del prodotto, controlli alla consegna e stoccaggio, montaggio, connessione, messa in servizio e funzionamento fino a ricerca guasti, manutenzione e smaltimento.</p>
Descrizione dei parametri dello strumento (GP)	<p>Riferimento per i parametri specifici</p> <p>Questo documento descrive dettagliatamente ogni singolo parametro. La descrizione è rivolta a coloro che utilizzano il dispositivo per tutto il suo ciclo di vita operativa e che eseguono configurazioni specifiche.</p>
Istruzioni di sicurezza (XA)	<p>A seconda dell'approvazione, con il dispositivo vengono fornite anche istruzioni di sicurezza per attrezzature elettriche in area pericolosa. Le Istruzioni di sicurezza sono parte integrante delle Istruzioni di funzionamento.</p> <p> Le informazioni sulle Istruzioni di sicurezza (XA) riguardanti il dispositivo sono riportate sulla targhetta.</p>
Documentazione supplementare in funzione del dispositivo (SD/FY)	<p>Attenersi sempre rigorosamente alle istruzioni della relativa documentazione supplementare. La documentazione supplementare è parte integrante della documentazione del dispositivo.</p>





www.addresses.endress.com
