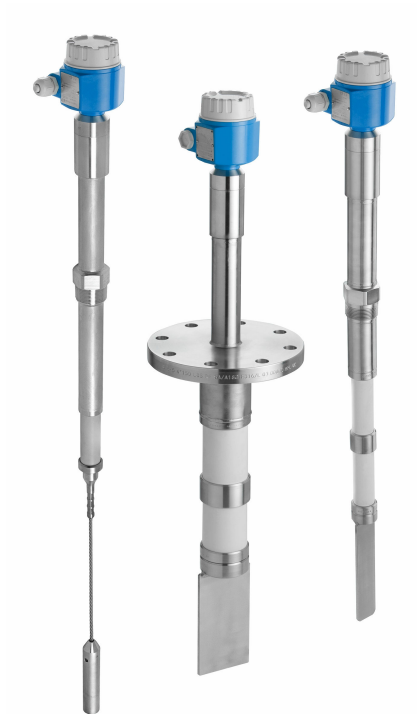


Información técnica

Solicap S

FTI77

Capacitancia



Robusto interruptor de nivel puntual para aplicaciones con sólidos a granel y temperaturas muy altas

Aplicación

Para aplicaciones con cargas laterales muy elevadas (hasta 800 Nm para la versión de pala plana) y en aplicaciones con productos abrasivos.

- Conexiones a proceso: bridas y roscas
- Certificados internacionales de protección contra explosiones, SIL

Ventajas

- Máxima seguridad y fiabilidad gracias al diseño extraordinariamente robusto para condiciones de proceso arduas
- Ahorro de costes gracias a que la calibración se efectúa con solo pulsar un botón, por lo que la puesta en marcha es fácil y rápida
- Aplicación económica, fiable y universal gracias a la amplia gama de certificados y homologaciones
- Protección contra sobretensiones de dos etapas, contra descargas de estática procedentes del silo
- Compensación activa de adherencias para sólidos a granel con tendencia a adherirse
- Uso en sistemas de seguridad que requieran seguridad funcional según SIL2/SIL3
- Reducción de los costes de almacenamiento gracias al modelo de pala plana y al modelo de cable fáciles de acortar

Índice de contenidos

Información sobre el documento	3	Alturas de la caja con adaptador	29
Símbolos	3	Sondas del FTI77 para sólidos a granel de grano fino	31
Funcionamiento y diseño del sistema	4	Sondas del FTI77 para sólidos a granel de grano grueso	35
Principio de medición	4	Materiales	37
Función	5	Peso	37
Ejemplos de aplicación	5	Operabilidad	38
Sistema de medición	5	Módulo del sistema electrónico CA a 2 hilos FEI51	38
Módulos del sistema electrónico	8	Módulo del sistema electrónico CC PNP FEI52	39
Integración en el sistema mediante Fieldgate	9	Módulo del sistema electrónico a 3 hilos FEI53	41
Entrada	9	Módulo del sistema electrónico CA y CC con salida de relé FEI54	42
Variable medida	9	Módulo del sistema electrónico SIL2/SIL3 FEI55	43
Rango de medición	9	Módulo del sistema electrónico PFM FEI57S	45
Señal de entrada	9	Módulo del sistema electrónico NAMUR FEI58	46
Condiciones de medición	9	Información para cursar pedidos	48
Longitud de sonda mínima para productos no conductores < 1 µS/cm	10	Certificados y homologaciones	48
Salida	10	Accesorios	49
Comportamiento de conmutación	10	Tapa de protección ambiental	49
Comportamiento de encendido	10	Juego de juntas para caja de acero inoxidable	49
Modo alarma	11	Protección contra sobretensiones	49
Retardo de conmutación	11	Brida del adaptador	49
Aislamiento galvánico	11	Documentación	49
Alimentación	11	Función del documento	50
Conexión eléctrica	11		
Conector	11		
Entrada de cable	13		
Características de funcionamiento	13		
Efecto de la temperatura ambiente	13		
Señal de entrada	13		
Instalación	13		
Observaciones generales y precauciones	13		
Lugar de montaje	14		
Entorno	25		
Rango de temperatura ambiente	25		
Temperatura de almacenamiento	25		
Clase climática	25		
Resistencia a vibraciones	25		
Resistencia a sacudidas	25		
Grado de protección	25		
Limpieza	25		
Compatibilidad electromagnética (EMC)	26		
Proceso	26		
Rango de temperatura del proceso	26		
Rango de presión del proceso	27		
Ejemplos de aplicación	27		
Estructura mecánica	28		
Caja	28		

Información sobre el documento

Símbolos

Símbolos de seguridad

PELIGRO

Este símbolo le advierte de una situación peligrosa. Si no se evita dicha situación, pueden producirse lesiones graves o mortales.

ADVERTENCIA

Este símbolo le advierte de una situación peligrosa. Si usted no evita la situación peligrosa, ello podrá causar la muerte o graves lesiones.

ATENCIÓN

Este símbolo le advierte de una situación peligrosa. No evitar dicha situación puede implicar lesiones menores o de gravedad media.

AVISO

Este símbolo señala información sobre procedimientos y otros hechos importantes que no están asociados con riesgos de lesiones.

Símbolos eléctricos



Corriente alterna



Corriente continua y corriente alterna



Corriente continua



Conexión a tierra

Borne de tierra que, por lo que se refiere al operador, está conectado con tierra mediante un sistema de puesta a tierra.

Tierra de protección (PE)

Bornes de tierra que se deben conectar a tierra antes de establecer cualquier otra conexión.

Los bornes de tierra están situados tanto en el interior como en el exterior del equipo:

- Borne de tierra interior: conecta la tierra de protección a la red principal.
- Borne de tierra exterior: conecta el equipo al sistema de puesta a tierra de la planta.

Símbolos de las herramientas



Destornillador Phillips



Destornillador de hoja plana



Destornillador Torx



Llave Allen



Llave fija

Símbolos para determinados tipos de información y gráficos

Admisible

Procedimientos, procesos o acciones que están permitidos

Preferidos

Procedimientos, procesos o acciones que son preferibles

Prohibido

Procedimientos, procesos o acciones que no están permitidos

Consejo

Indica información adicional



Referencia a documentación



Referencia a páginas



Referencia a gráficos



Nota o paso individual que se debe respetar



Serie de pasos



Resultado de un paso



Ayuda en caso de posibles problemas



Inspección visual



Configuración mediante software de configuración



Parámetros protegidos contra escritura

1, 2, 3, ...

Número del elemento

A, B, C, ...

Vistas



Zona con peligro de explosión

Indica la zona con peligro de explosión



Zona segura (zona sin peligro de explosión)

Indica la zona sin peligro de explosión



Instrucciones de seguridad

Observe las instrucciones de seguridad incluidas en los manuales de instrucciones correspondientes



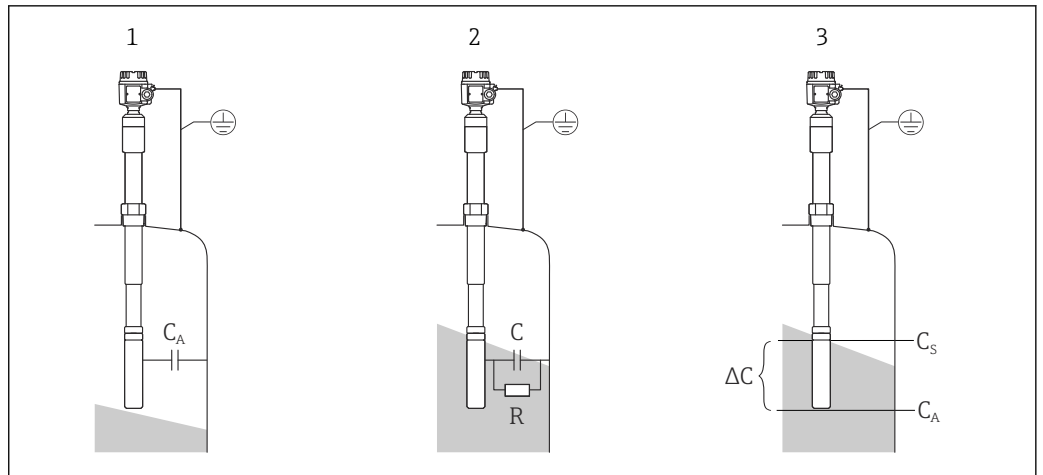
Resistencia de los cables de conexión a la temperatura

Especifica el valor mínimo de temperatura al que son resistentes los cables de conexión

Funcionamiento y diseño del sistema

Principio de medición

El principio de la detección de nivel puntual por capacitancia se basa en el cambio que experimenta la capacitancia de un condensador cuando los sólidos a granel cubren la sonda. La sonda y la pared del contenedor (material conductor) forman un condensador eléctrico. Cuando la sonda está en el aire (1), se mide una determinada capacitancia inicial de valor reducido. Cuando el contenedor se está llenando, la capacitancia del condensador aumenta a medida que se va cubriendo la sonda (2), (3). El interruptor de nivel puntual conmuta cuando se alcanza la capacitancia C_S especificada durante la calibración. Además, una sonda con una cierta longitud inactiva asegura que se eviten los efectos que provoca la formación de adherencias de producto o condensación cerca de la conexión a proceso. Una sonda con compensación activa de la formación de deposiciones compensa los efectos de la presencia de adherencias en la sonda en la zona de la conexión a proceso.



A0044147

1 Principio de medición de la detección de nivel puntual por capacitancia

- 1 Sonda en el aire
- 2 Sonda cubierta por el sólido
- 3 Sonda cubierta por el sólido (modo de conmutación)
- R Conductividad del sólido
- C Capacitancia del sólido
- C_A Capacitancia inicial cuando la sonda no está cubierta
- C_S Capacitancia de conmutación
- ΔC Variación de la capacitancia

Función

El módulo del sistema electrónico seleccionado para la sonda determina el cambio de capacitancia según cuán cubierta esté la sonda y permite así una conmutación de precisión en el nivel puntual calibrado.

Ejemplos de aplicación

La sonda está destinada a todos los sólidos a granel cuya constante dieléctrica relativa ϵ_r sea $\geq 2,5$, p. ej.:

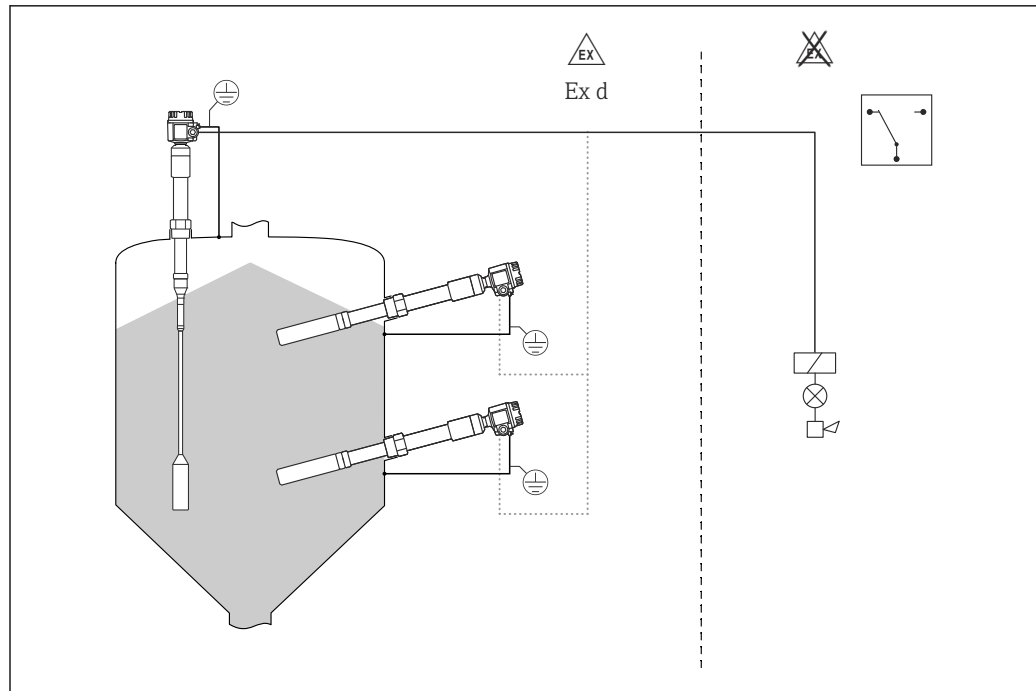
- ceniza volante
- arena
- agregado de vidrio
- grava
- arena para moldeo
- cal
- mena machacada
- yeso
- virutas de aluminio
- cemento
- grano
- piedra pómez
- dolomía
- caolín y sólidos a granel similares

Sistema de medición

El tipo del sistema de medición depende del módulo del sistema electrónico seleccionado.

Detector de nivel

El sistema de medición completo se compone del interruptor de nivel puntual Solicap S FTI77 y el módulo del sistema electrónico FEI51, FEI52 o FEI54.



A0044149

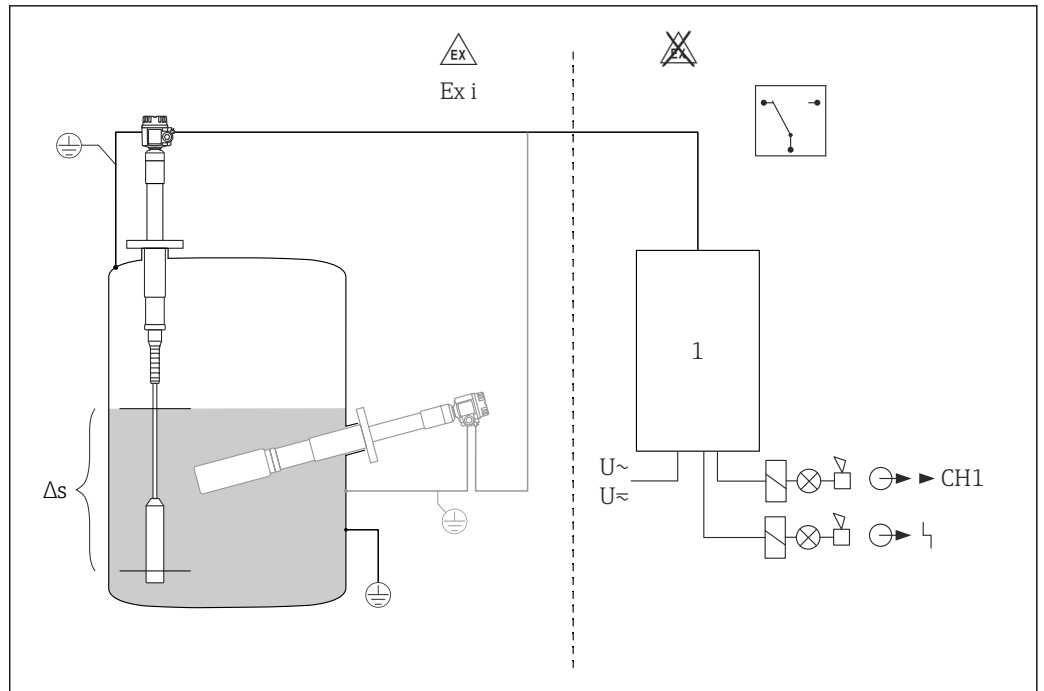
2 Sondas como interruptor de nivel puntual

Interruptor de nivel puntual y unidad de conmutación separada

El Solicap S FTI77 se puede usar como sensor para la unidad de conmutación separada.

El sistema de medición completo consta de:

- el interruptor de nivel puntual Solicap M FTI77
- el módulo del sistema electrónico: FEI57S o FEI58
 - FEI53: áreas no Ex
 - FEI57S: áreas Ex i
 - FEI58: áreas Ex i
- una fuente de alimentación del transmisor, p. ej., FTC325, FTL325N



3 Sonda como interruptor de control a dos puntos

1 La fuente de alimentación del transmisor

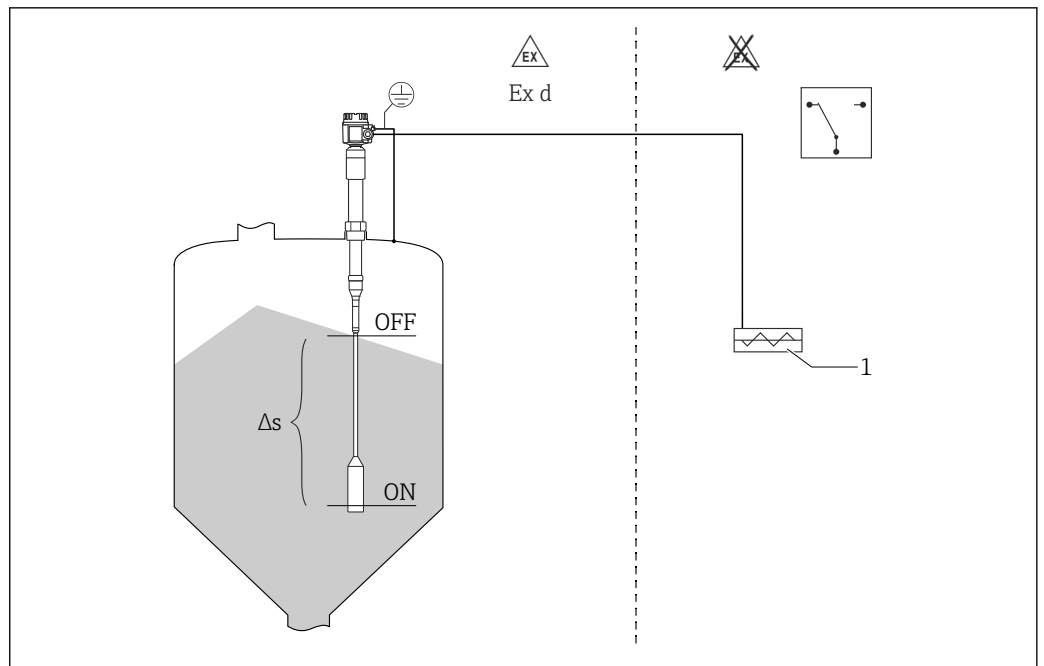
Δs Control a dos puntos

Compatibilidad del módulo del sistema electrónico y la alimentación del transmisor
FEI53, FEI57S, FEI58: FTC325

Control a dos puntos: función Δs

i Use exclusivamente en combinación con sólidos a granel no conductivos.

El interruptor de nivel puntual también se puede usar para controlar un transportador de tornillo en el que los valores de conexión y desconexión son definibles a voluntad.



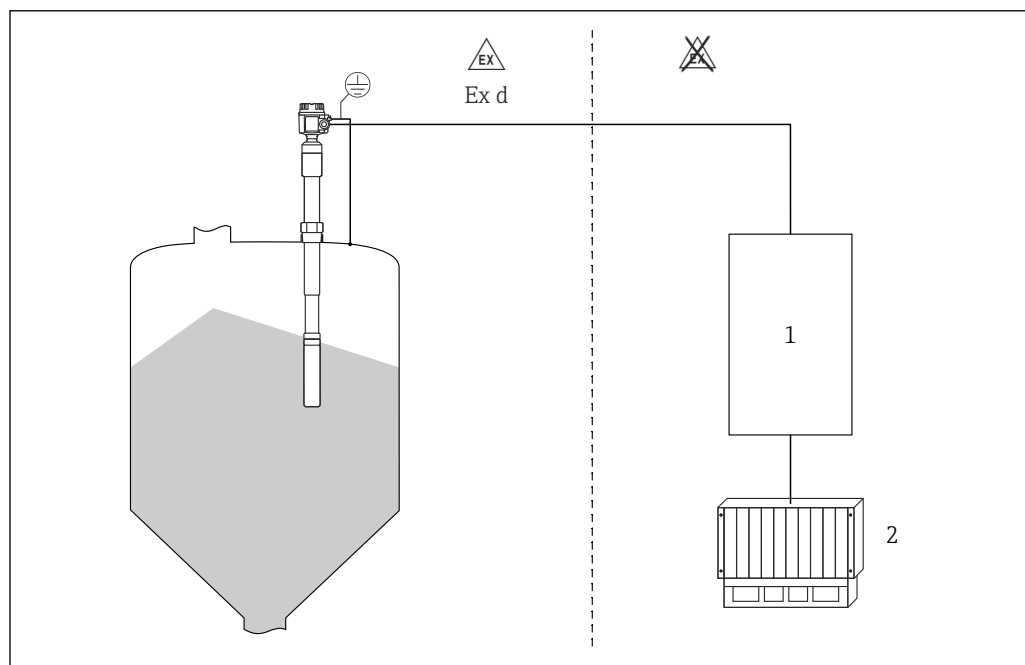
Δs Control a dos puntos

1 Transportador de tornillo

Interruptor de nivel puntual de 8 mA o 16 mA

El sistema de medición completo consta de:

- el interruptor de nivel puntual Solicap M FTI77
- el módulo del sistema electrónico FEI55
- la fuente de alimentación del transmisor, p. ej., RMA42



A0044245

4 Sonda como interruptor de nivel puntual

1 Fuente de alimentación del transmisor

2 PLC

Módulos del sistema electrónico

FEI51

Conexión CA a dos hilos

- Carga conmutada directamente hacia el circuito de alimentación a través del tiristor
- Ajuste del nivel puntual directamente en el interruptor de nivel puntual

FEI52

Versión de corriente continua a 3 hilos

- Conmuta la carga a través del transistor (PNP) y conexión separada de tensión de alimentación
- Ajuste del nivel puntual directamente en el interruptor de nivel puntual

FEI53

Versión de corriente continua a 3 hilos con salida de señal de 3 ... 12 V

- Para unidad de conmutación separada, Nivotester FTC325 3-WIRE
- Ajuste del nivel puntual directamente en la unidad de conmutación

FEI54

Versión de corriente universal con salida de relé

- Conmuta las cargas a través de 2 contactos conmutables flotantes (DPDT)
- Ajuste del nivel puntual directamente en el interruptor de nivel puntual

FEI55

Transmisión de la señal de 8 mA o 16 mA en cable a dos hilos

- Homologación SIL2 para el hardware
- Homologación SIL3 para el software
- Para unidad de conmutación separada, p. ej., RMA42
- Ajuste del nivel puntual directamente en el interruptor de nivel puntual

FEI57S

Transmisión de señal PFM (los pulsos de corriente se superponen a la corriente de alimentación)

- Para unidad de conmutación separada con transmisión de señal PFM, p. ej., Nivotester FTC325 PFM
- Autocomprobación desde la unidad de conmutación sin que cambien los niveles
- Ajuste del nivel puntual directamente en el interruptor de nivel puntual
- Comprobación cíclica desde la unidad de conmutación

FEI58 (NAMUR)

Transmisión de señal flanco H-L de 2,2 ... 3,5 o de 0,6 ... 1,0 mA según IEC 60947-5-6 en cable a dos hilos

- Para una unidad de conmutación separada, p. ej., Nivotester FTL325N
- Ajuste del nivel puntual directamente en el interruptor de nivel puntual
- Pulse el botón del módulo del sistema electrónico para comprobar los cables de conexión y los esclavos

Integración en el sistema mediante Fieldgate**Inventario gestionado por el proveedor**

La interrogación remota de los niveles de un depósito o silo a través de Fieldgate permite a los proveedores de materias primas reunir información sobre los niveles de inventario actual de sus clientes habituales en cualquier momento y, p. ej., tenerlos en cuenta para su propia planificación de la producción. El Fieldgate monitoriza los niveles puntuales configurados y activa el siguiente pedido de manera automática en cuanto es necesario. A este respecto, el abanico de posibilidades va desde la simple solicitud por correo electrónico hasta el procesamiento totalmente automático de los pedidos mediante la integración de datos XML en los sistemas de planificación de ambas partes.

Mantenimiento remoto de sistemas de medición

El Fieldgate no solo transmite los valores medidos actuales, sino que también alerta al personal de guardia responsable por correo electrónico o SMS, según se requiera. El Fieldgate transmite la información con transparencia. De este modo, todas las opciones del software de configuración en cuestión están disponibles de manera remota. Mediante el uso del diagnóstico remoto y la configuración remota, algunas operaciones de servicio en planta se pueden evitar y todas las demás se pueden, cuando menos, planificar y preparar mejor.

Entrada

Variable medida

Medición del cambio de la capacitancia entre la sonda y la pared del depósito, que depende del nivel de los sólidos a granel.

Rango de medición**Frecuencia de medición**

500 kHz

Span

- $\Delta C = 5 \dots 1\,600$ pF
- FEI58
 $\Delta C = 5 \dots 500$ pF

Capacitancia final

$C_E =$ máximo 1 600 pF

Capacitancia inicial ajustable

- rango 1: ajuste de fábrica
 $C_A = 5 \dots 500$ pF
- rango 2. no disponible con FEI58
 $C_A = 5 \dots 1\,600$ pF

Señal de entrada

Sonda cubierta -> alta capacitancia

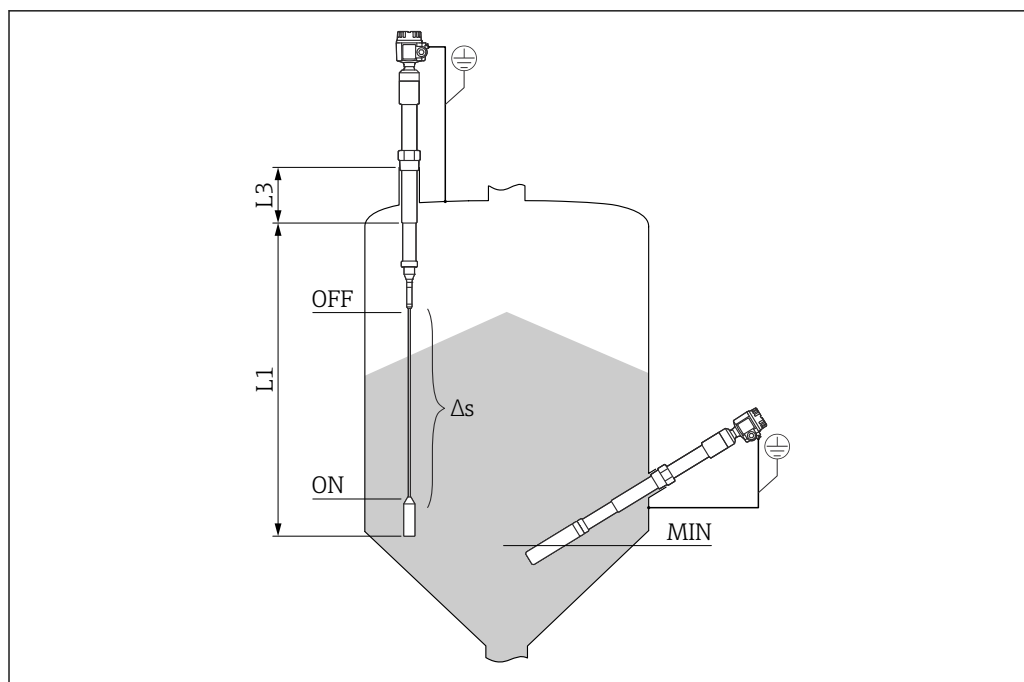
Sonda no cubierta -> baja capacitancia

Condiciones de medición

En caso de instalación en una tubuladura, utilice la longitud inactiva (L3). Las sondas de varilla se pueden usar para controlar un transportador de tornillo (modo Δ). Los valores de conexión y desconexión se determinan mediante la calibración de vacío y de lleno. Las sondas aisladas parcialmente solo son adecuadas para sólidos a granel no conductivos.

- Constante dieléctrica > 10: rango de medición hasta 4 m (13 ft)
- $5 <$ constante dieléctrica < 10: rango de medición hasta 12 m (39 ft)
- $2 <$ constante dieléctrica < 5: rango de medición hasta 20 m (66 ft)

El cambio mínimo de capacitancia para la detección de nivel puntual debe ser ≥ 5 pF.



A0042687

5 Condiciones de medición

- Δs Control a dos puntos
 L1 Longitud activa
 L3 Longitud inactiva
 MIN Nivel de carga mínimo

Longitud de sonda mínima para productos no conductores < 1 $\mu S/cm$

La longitud de sonda mínima se puede calcular usando la fórmula siguiente:

$$l_{\min} = \frac{\Delta C_{\min}}{C_s \cdot (\epsilon_r - 1)}$$

A0040204

l_{\min}	Longitud mínima de la sonda
ΔC_{\min}	5 pF
C_s	Capacitancia de la sonda en el aire
ϵ_r	constante dieléctrica relativa, p. ej., para grano desecado = 3,0

Salida

Comportamiento de conmutación

Binario o funcionamiento Δs .



El control de bomba no resulta posible con FEI58.

Comportamiento de encendido

Cuando la fuente de alimentación está conectada, el estado de conmutación de las salidas corresponde al de señal en alarma.

El estado correcto del interruptor se alcanza tras 3 s como máximo.

Modo alarma	<p>La seguridad de mínimo y de máximo por corriente de reposo se puede conmutar en el módulo del sistema electrónico ¹⁾.</p> <p>MÍN Seguridad de mínimo: La salida conmuta de manera orientada a la seguridad cuando la sonda está descubierta ²⁾ (señal en alarma).</p> <p>MÁX Seguridad de máximo: La salida conmuta de manera orientada a la seguridad cuando la sonda está cubierta ³⁾ (señal en alarma).</p>
Retardo de conmutación	<p>FEI51, FEI52, FEI54, FEI55 Se puede ajustar de manera incremental en el módulo del sistema electrónico: 0,3 ... 10 s.</p> <p>FEI53, FEI57S Depende del Nivotester (transmisor) conectado: FTC325.</p> <p>FEI58 Se puede ajustar alternativamente en el módulo del sistema electrónico: 1 s o 5 s</p>
Aislamiento galvánico	<p>FEI51 y FEI52 entre la sonda y la alimentación</p> <p>FEI54 entre la sonda, la alimentación y la carga</p> <p>FEI53, FEI55, FEI57S y FEI58 véase el equipo de conmutación conectado ⁴⁾</p>

Alimentación

Conexión eléctrica	<p>Dependiendo de la protección contra explosiones, el compartimento de conexiones está disponible en las variantes siguientes:</p> <p>Protección estándar, protección Ex ia</p> <ul style="list-style-type: none"> ■ Caja de poliéster F16 ■ Caja de acero inoxidable F15 ■ Caja de aluminio F17 ■ Caja de aluminio F13 con junta de proceso estanca al gas ■ Caja de acero inoxidable F27 con junta de proceso estanca al gas ■ caja de aluminio T13 con un compartimento de conexiones separado <p>Protección Ex d, junta de proceso estanca al gas</p> <ul style="list-style-type: none"> ■ Caja de aluminio F13 con junta de proceso estanca al gas ■ Caja de acero inoxidable F27 con junta de proceso estanca al gas ■ caja de aluminio T13 con un compartimento de conexiones separado
Conector	<p>En el caso de las versiones con un conector (M12 o 7/8"), no es necesario abrir la caja para conectar el cable de señal.</p>

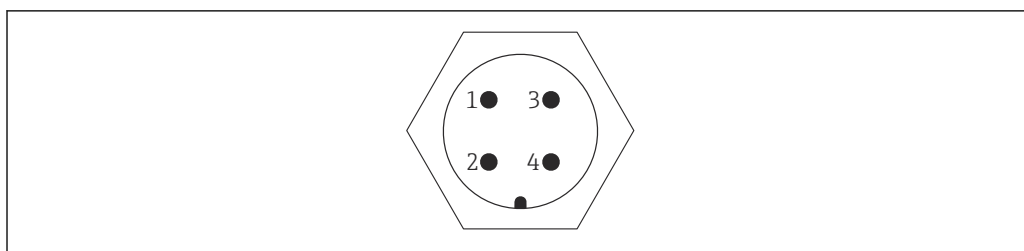
1) En el caso de FEI53 y FEI57S, solo en el Nivotester asociado: FTC325.

2) P. ej., para la protección de bombas contra el funcionamiento en vacío y para la protección de la bomba.

3) P. ej., para el uso con protección contra sobrellenado.

4) Aislamiento galvánico funcional en el módulo del sistema electrónico.

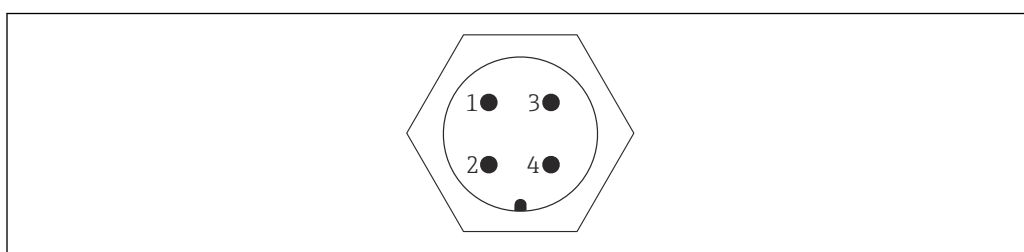
Asignación de pines para el conector M12 (estándar PROFIBUS PA, HART)



A0053000

6 FEI52, FEI53

- 1 Carga externa/salida de tensión
- 2 Sin asignar
- 3 Señal -
- 4 Señal +

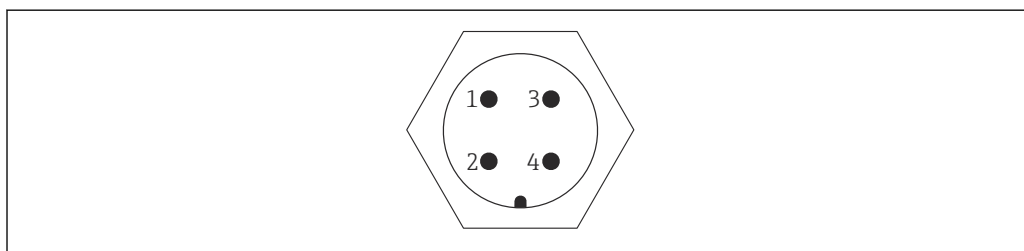


A0053000

7 FEI55, FEI57S, FEI58

- 1 Sin asignar
- 2 Sin asignar
- 3 Señal -
- 4 Señal +

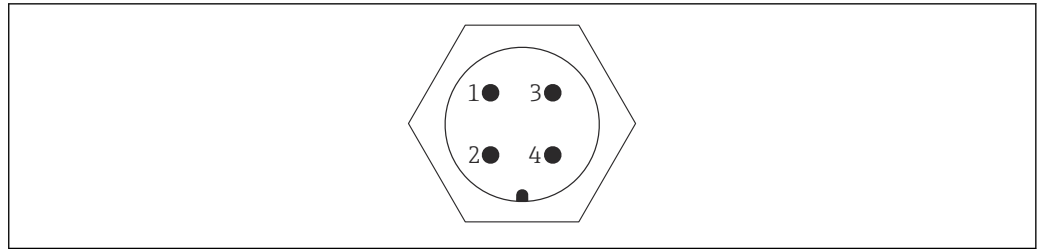
Asignación de pines para el conector de 7/8" (estándar Fieldbus FOUNDATION, HART)



A0053000

8 FEI52, FEI53

- 1 Señal -
- 2 Señal +
- 3 Carga externa/salida de tensión
- 4 Tierra



A0053000

9 FEI55, FEI57S, FEI58

- 1 Señal -
- 2 Señal +
- 3 Sin asignar
- 4 Tierra

Entrada de cable

Prensaestopas

M20x1.5 para entrada de cable exclusivamente Ex d M20

Dos prensaestopas están incluidos en el alcance del suministro.

Entrada de cable

- G $\frac{1}{2}$
- NPT $\frac{1}{2}$
- NPT $\frac{3}{4}$
- Rosca M20

Características de funcionamiento

Temperatura ambiente: 20 °C (68 °F), ± 5 °C (± 8 °F)

Span

- Rango de medición estándar: 5 ... 500 pF
- Rango de medición ampliado: 5 ... 1 600 pF
- Span de referencia: 5 ... 250 pF

Según DIN 61298-2

- Incertidumbre: máximo $\pm 0,3$ %
- No repetibilidad: máximo $\pm 0,1$ %

Efecto de la temperatura ambiente

Módulo del sistema electrónico

< 0,06 % por cada 10 K relativo al valor del fondo de escala

Caja separada

cambio de capacitancia del cable de conexión por cada metro 0,15 pF por cada 10 K

Señal de entrada

Sonda cubierta => alta capacitancia

Sonda no cubierta => baja capacitancia

Instalación

Observaciones generales y precauciones

AVISO

Llenado del silo.

- ▶ La corriente de llenado no se debe dirigir hacia la sonda.

AVISO

Ángulo del flujo de material.

- ▶ Para determinar el lugar de montaje y la longitud de la sonda, preste atención al ángulo esperado del flujo de material y del embudo de salida.

AVISO**Distancia entre sondas.**

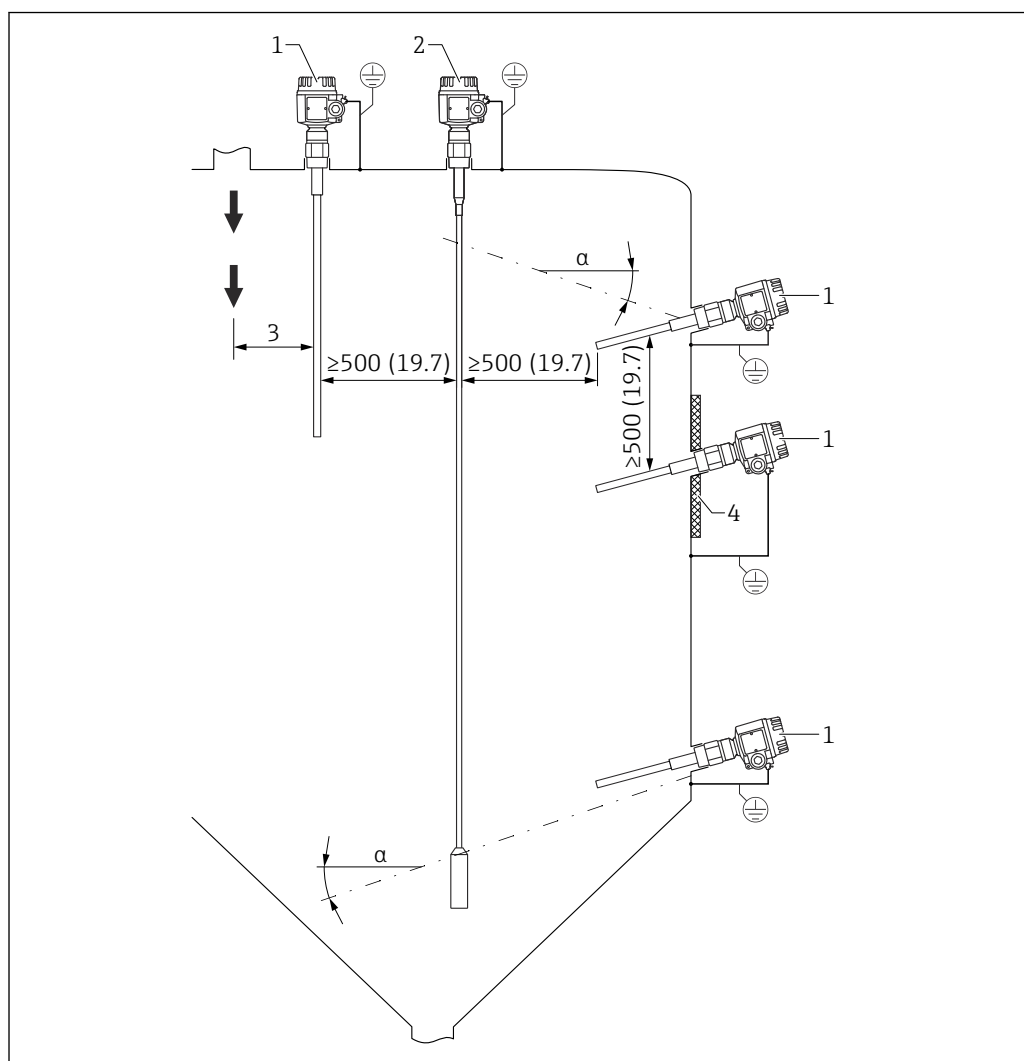
- ▶ Se debe cumplir una distancia mínima entre las sondas de 500 mm (19,7 in).

AVISO**Acoplamiento roscado para el montaje.**

- ▶ El acoplamiento roscado debe ser lo más corto posible. Si el acoplamiento roscado es largo, se pueden producir condensaciones o acumularse residuos de producto e interferir en el funcionamiento correcto de la sonda.

AVISO**Aislamiento contra el calor**

- ▶ Aísle la pared externa del silo para evitar que se supere la temperatura admisible de la caja del Solicap M.
- ▶ Aísle la pared del silo para evitar condensaciones y reducir las adherencias en la zona del acoplamiento roscado.



A0043999

10 Ejemplos de montaje. Unidad de medida mm (in)

- α Ángulo de la pendiente
- 1 FTI55
- 2 FTI56
- 3 Distancia desde el punto de carga
- 4 Aislamiento contra el calor

Lugar de montaje**Montaje del sensor**

El Solicap S FTI77 con la sonda de pala plana se puede instalar en posición vertical u horizontal.

El Solicap S FTI77 con sonda de cable solo se puede instalar en posición vertical.

AVISO

Montar la sonda en la cortina de carga puede provocar que el equipo no funcione correctamente.

- ▶ Monte la sonda de forma que quede alejada de la cortina de carga.

AVISO

Montar la sonda de pala plana en posición paralela puede provocar que el equipo no funcione correctamente.

- ▶ Monte la sonda de pala plana de forma que el borde estrecho quede posicionado hacia arriba.

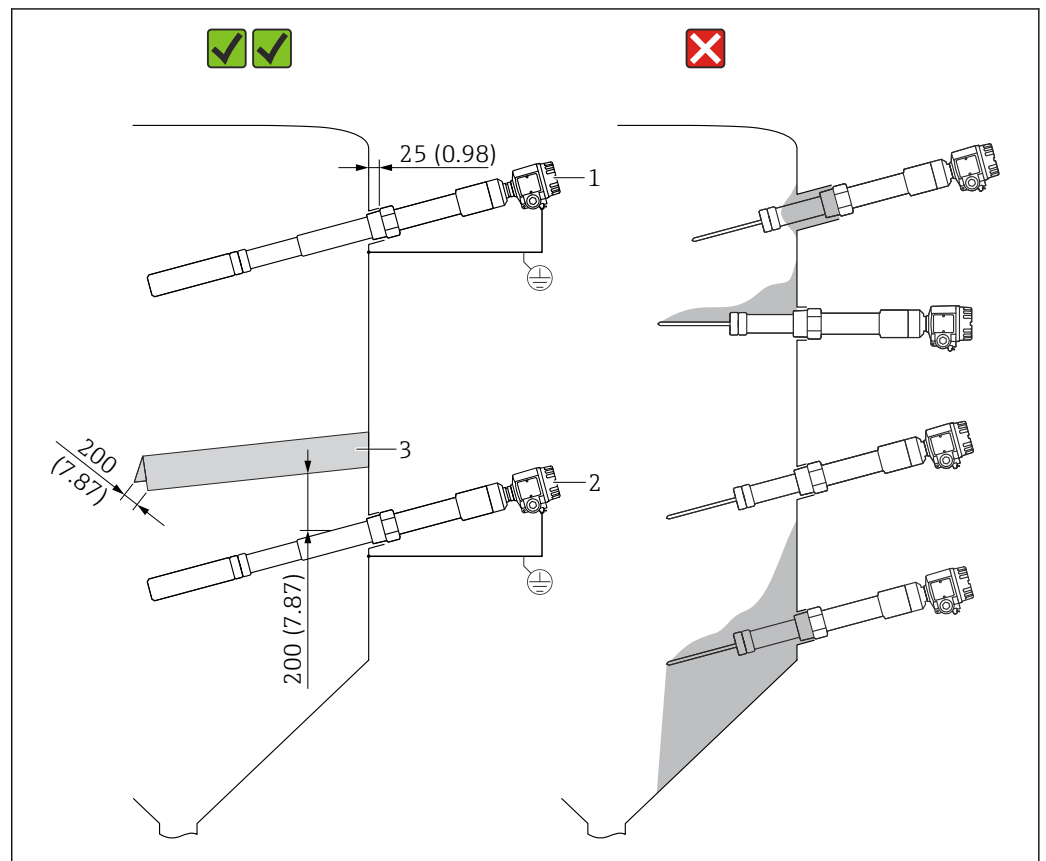
AVISO

La sonda no puede tocar la pared del contenedor de metal.

- ▶ Compruebe que la sonda esté aislada de la pared del contenedor de metal.



- Para determinar el lugar de montaje y la longitud de la sonda, preste atención al ángulo esperado del flujo de material o del embudo de salida.
- El acoplamiento roscado debería ser lo más corto posible. Si el acoplamiento roscado es largo, se pueden producir condensaciones o acumularse residuos de producto e interferir en el funcionamiento correcto de la sonda.
- Si las temperaturas en el interior del silo son elevadas, aisle la pared del silo para evitar que se supere la temperatura de la caja de la sonda. El aislamiento contra el calor también evita las condensaciones y la formación de adherencias cerca de la rosca en el interior del silo.



11 Ejemplos de montaje lateral. Unidad de medida mm (in)

1 Para la detección de nivel límite máximo

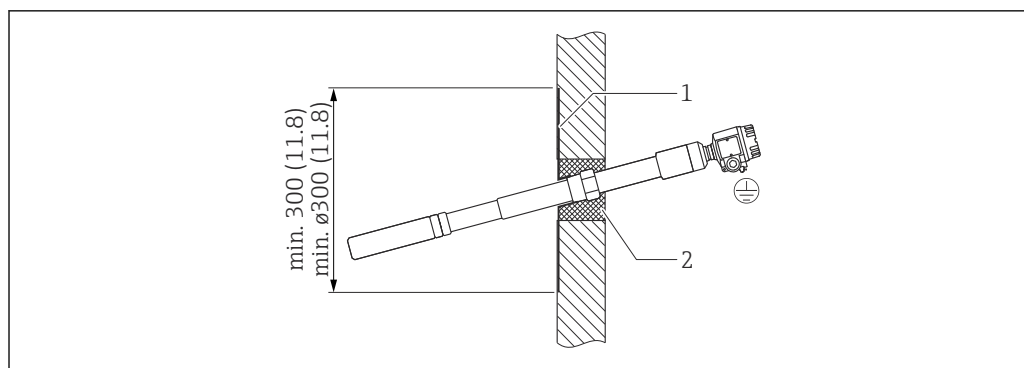
2 Para la detección de nivel puntual mínimo

3 La cubierta protectora protege la pala plana de la sonda contra el desmoronamiento de escombreras o contra la tensión mecánica en el flujo de salida.

Montaje de la sonda de pala plana FTI77

Montaje de la sonda en un silo con paredes de hormigón

La placa de acero conectada a tierra constituye el contraelectrodo. El aislamiento contra el calor evita las condensaciones y, por consiguiente, la formación de adherencias en la placa de acero.



A0042678

■ 12 Sonda montada en una pared de hormigón. Unidad de medida mm (in)

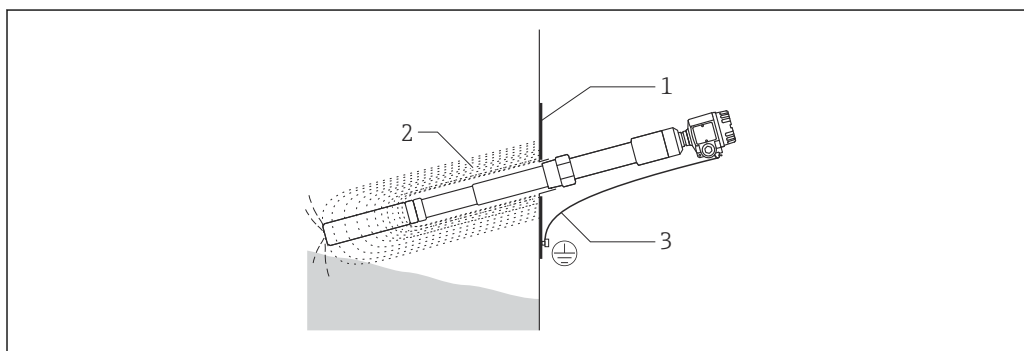
- 1 Placa de chapa metálica con conector hembra roscado
- 2 Aislamiento contra el calor

Instalación de la sonda en un silo con paredes de plástico

Cuando la sonda se instala en el silo con paredes de plástico, se debe acoplar en el exterior del silo una placa de chapa metálica a modo de contraelectrodo. La placa puede ser de forma cuadrada o redonda.

Las medidas de la placa son:

- aproximadamente cuadrada de 500 mm (19,7 in) por lado o redonda de $\varnothing 500$ mm (19,7 in) si la pared es fina y tiene una constante dieléctrica baja
- aproximadamente cuadrada de 700 mm (27,6 in) por lado o redonda de $\varnothing 700$ mm (27,6 in) si la pared es gruesa y tiene una constante dieléctrica alta

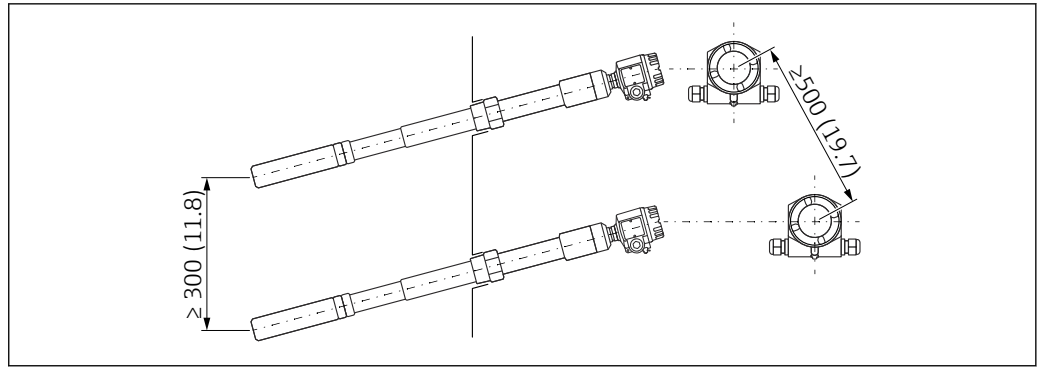


A0042679

■ 13 Sonda montada en una pared de plástico

- 1 Placa de chapa metálica
- 2 Campo eléctrico HF
- 3 Conexión a tierra

Las distancias mínimas necesarias se pueden conseguir mediante una instalación con desplazamiento.

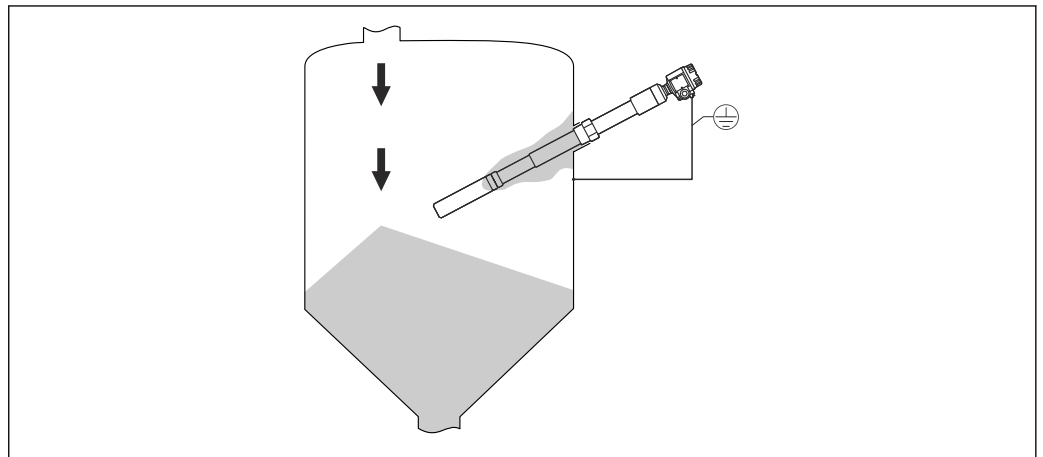


A0052101

14 Para pequeñas diferencias de nivel

Compensación activa de adherencias

Para evitar distorsiones en la medición debidas a las adherencias de material en la sonda de pala plana, use la función de compensación activa de adherencias. Ya no es necesario limpiar la pala plana.

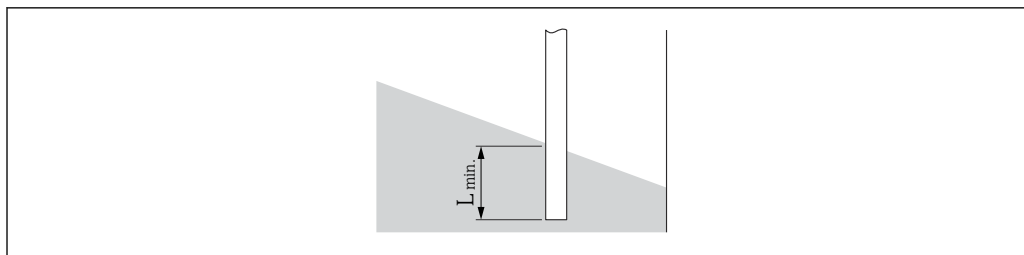


A0042684

15 Adherencias de material sobre la sonda

Longitud de la sonda y cobertura mínima

- i** Para asegurar un funcionamiento sin problemas es importante que la diferencia de capacitancia entre las partes cubiertas y las partes descubiertas de la sonda sea por lo menos 5 pF.
- Si no conoce la constante dieléctrica del material, póngase en contacto con el servicio de Endress+Hauser.



A0044003

16 Cobertura mínima de la sonda

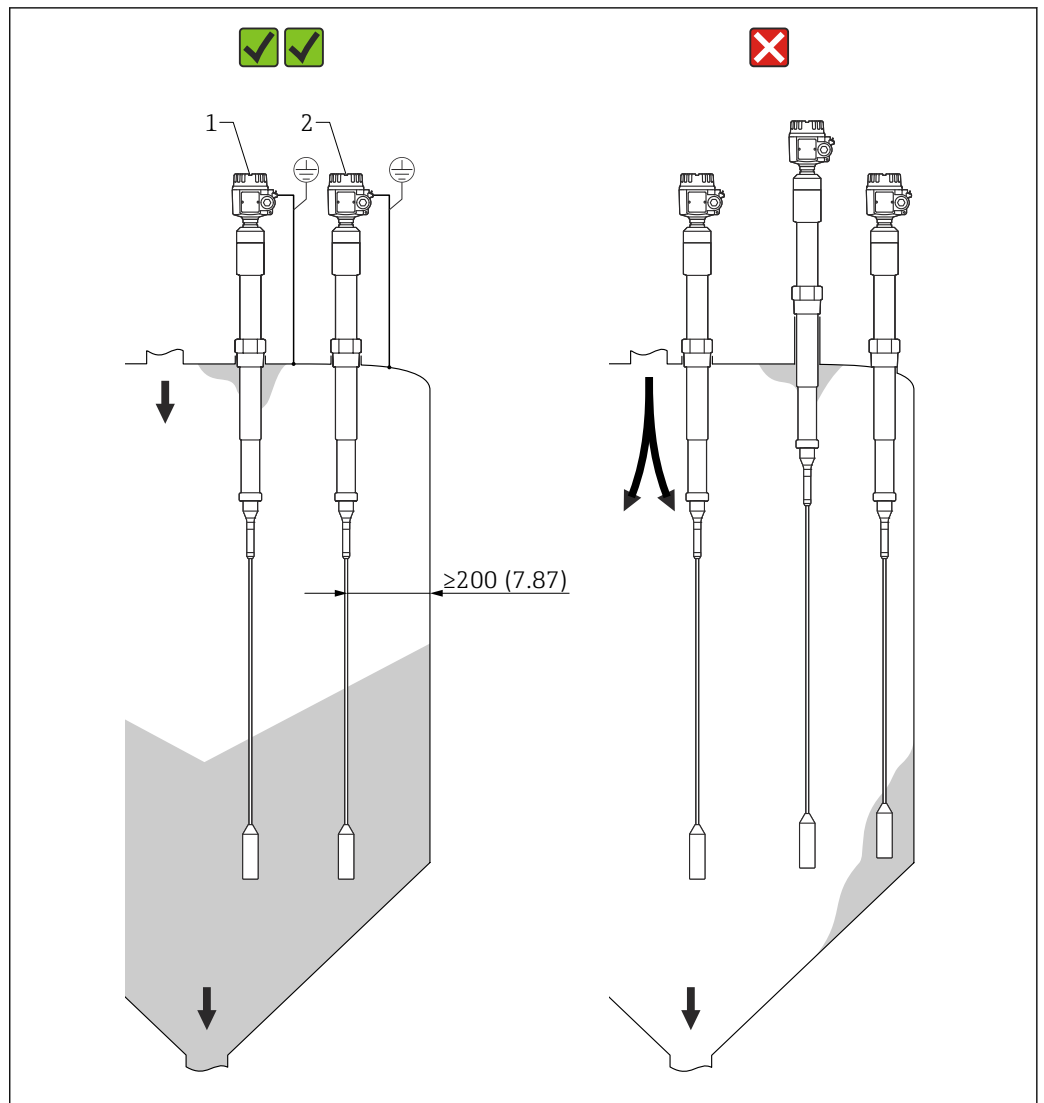
L_{min} Cobertura mínima de la sonda

i Preste atención a la dependencia que existe entre la constante dieléctrica relativa ϵ_r y la cobertura mínima necesaria de la varilla de sonda.

Longitud mínima de la varilla de sonda (L_{min}) que es necesario cubrir

- 25 mm (0,98 in) para un producto que sea conductor eléctrico
- 100 mm (3,94 in) para un producto no conductor con $\epsilon_r > 10$
- 200 mm (7,87 in) para un producto no conductor con $\epsilon_r > 5 \dots 10$
- 500 mm (19,7 in) para un producto no conductor con $\epsilon_r > 2 \dots 5$

Montaje de la sonda de cable FTI77



17 Ejemplos de montaje de la sonda de cable

- 1 FTI77 con longitud inactiva en caso de condensaciones y adherencias de material en el techo del silo
- 2 FTI77 montada a la distancia correcta respecto a la pared del silo, la entrada de material y la salida de material

Montaje de la sonda en el techo del silo

Asegúrese de que la estructura del techo del silo sea suficientemente estable. Se pueden producir fuerzas de tensión elevadas cuando se extrae material, en particular si se trata de sólidos a granel pesados y pulverulentos que tengan tendencia a formar adherencias.

Sólidos a granel abrasivos

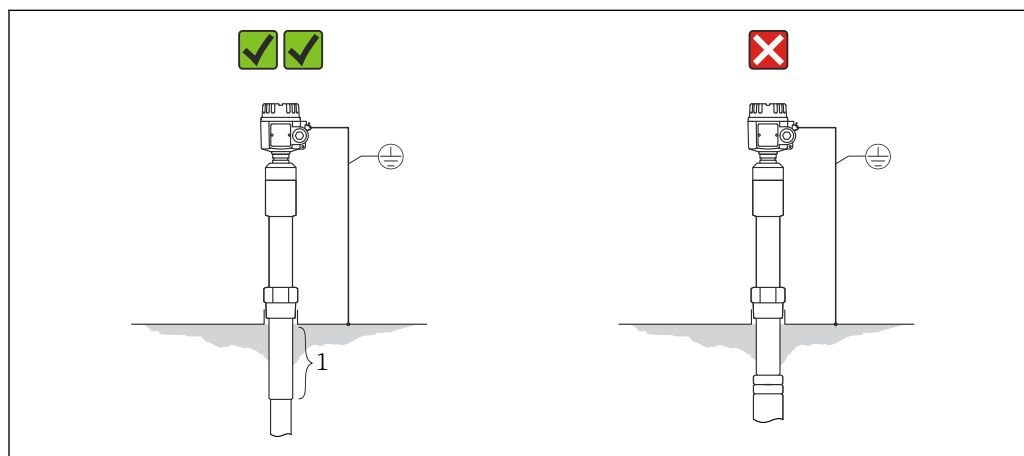
En silos que contengan sólidos a granel de abrasividad extrema, use la Solicap S FTI77 únicamente para la detección de máximo.

Distancia entre las sondas de cable

La distancia mínima entre las sondas de cable es 500 mm (19,7 in). Esta medida también es aplicable cuando se instalan varias unidades Solicap S en silos adyacentes con paredes no conductoras.

Montaje de la sonda en caso de condensaciones

En caso de condensaciones, use únicamente sondas con longitud inactiva. La longitud inactiva evita que se acumule humedad y que se formen adherencias entre la parte activa de la sonda y el techo del silo.

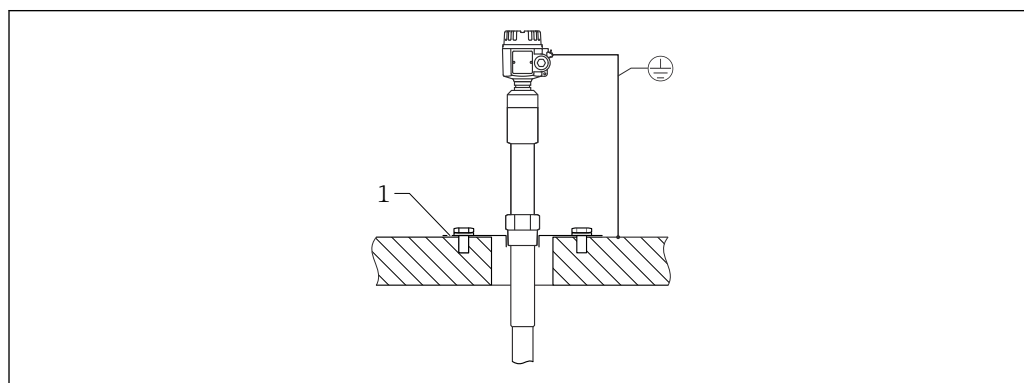


A0042681

18 Silo con paredes conductoras

1 Longitud inactiva

Para reducir los efectos de las condensaciones y las adherencias, el acoplamiento roscado se debe proyectar hacia el interior del silo. La longitud máxima del acoplamiento roscado es 25 mm (0,98 in).

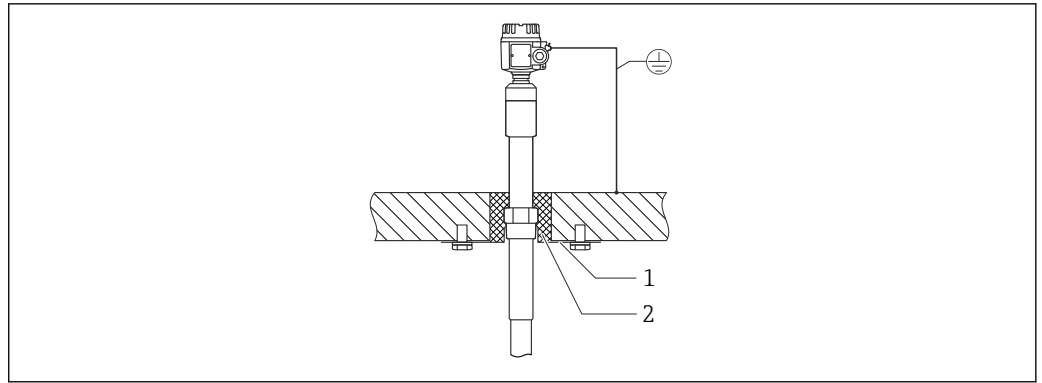


A0042682

19 Silo con paredes de hormigón

1 Placa de acero conectada al acero de refuerzo

El aislamiento contra el calor reduce las condensaciones, y por consiguiente las adherencias, sobre la placa de acero.



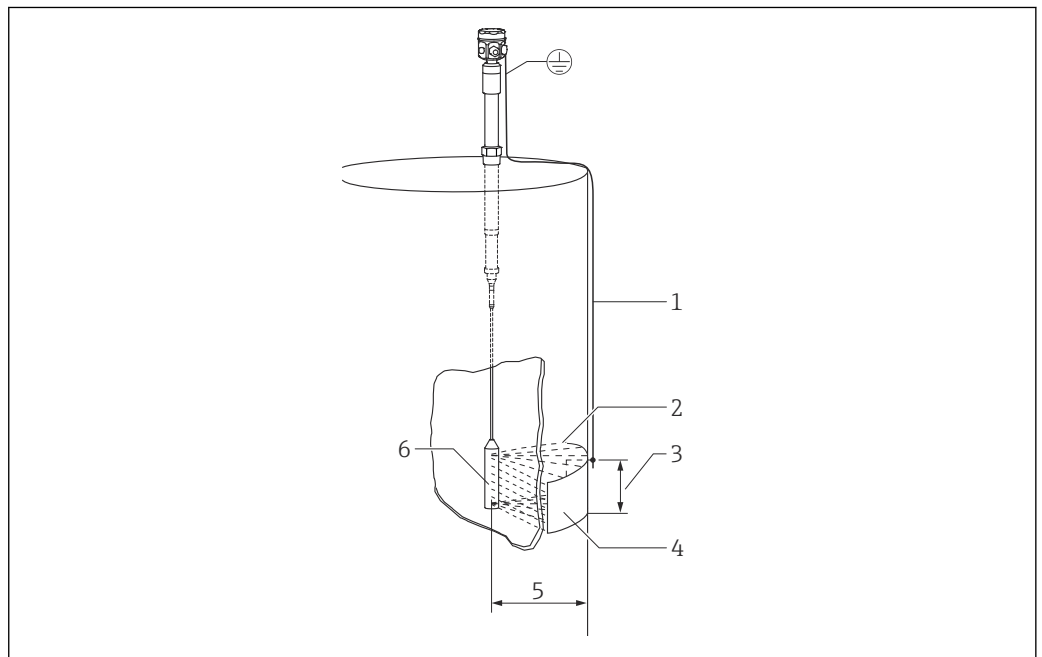
A0042683

20 Silo con paredes de hormigón

- 1 Placa de acero
- 2 Aislamiento contra el calor

Montaje de la sonda en un depósito no conductor

Cuando la instalación se efectúa en un silo hecho de hormigón, se debe montar un contraelectrodo en el exterior del silo a la misma altura que el contrapeso tensor. La longitud del borde del contraelectrodo debería ser aproximadamente igual a la distancia entre el contrapeso tensor y la pared del silo.

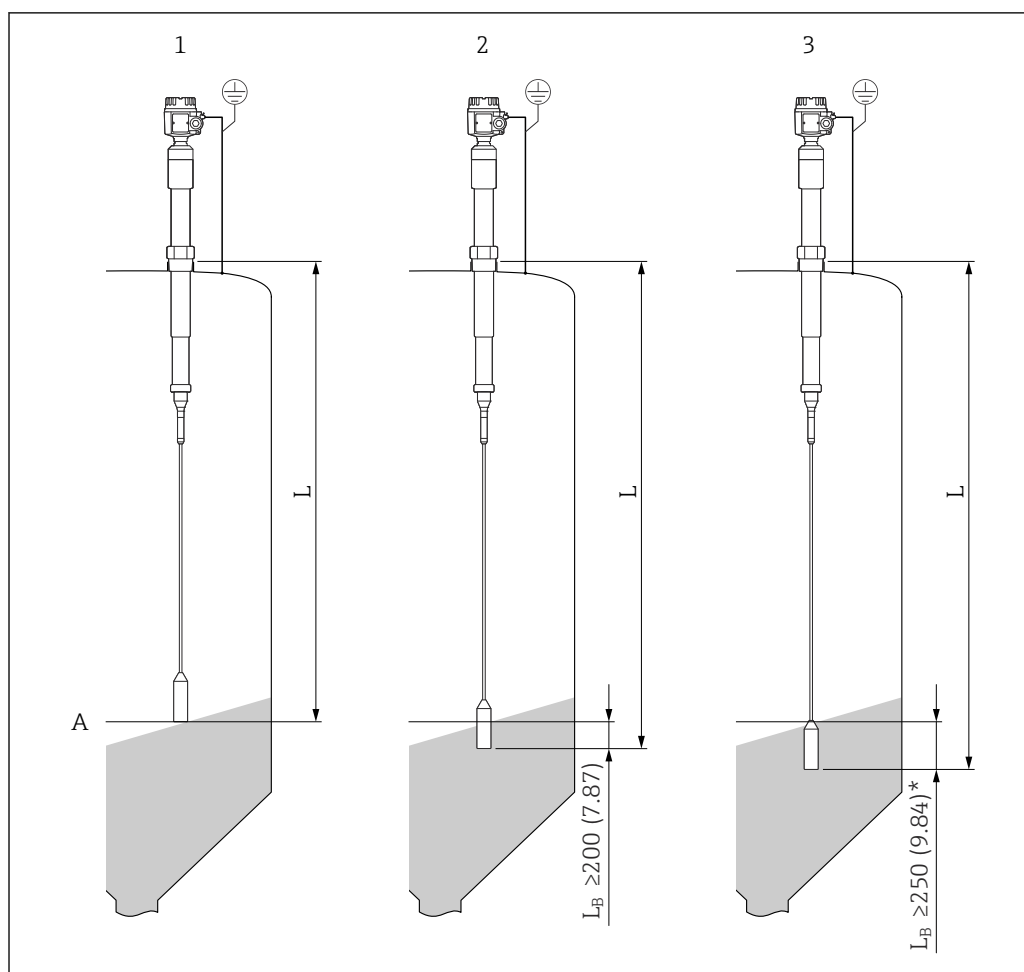


A0042685

21 Montaje de la sonda en depósitos de plástico

- 1 Conexión a tierra
- 2 Campo eléctrico HF
- 3 Área de la superficie, p. ej., 1 m² (10,7 ft²)
- 4 Contraelectrodo de metal
- 5 Distancia de 1 m (3,3 ft)
- 6 Contrapeso

Rango de longitudes del sensor



A0042686

22 Longitud del cable respecto al material. Unidad de medida mm (in)

L_B Longitud cubierta

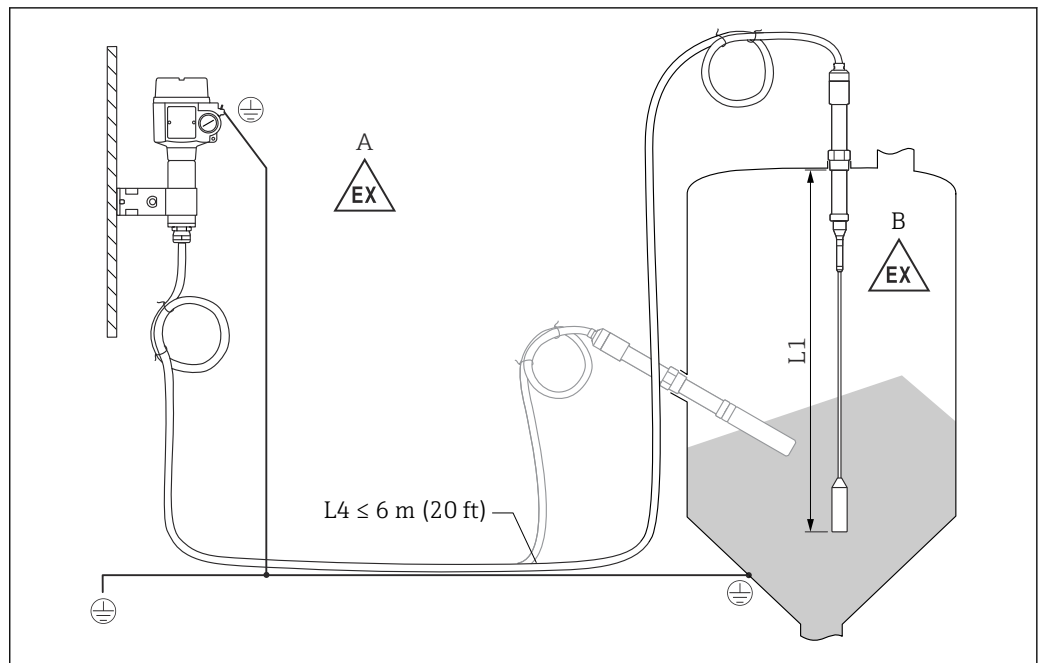
1 Longitud del cable (L) para sólidos a granel conductores eléctricos, p. ej., carbón

2 Longitud del cable (L) para sólidos a granel con una constante dieléctrica elevada, p. ej., sal gema

3 Longitud del cable (L) para sólidos a granel con una constante dieléctrica baja, p. ej., grano desecado

i La longitud cubierta (L_B) debe ser un 5 % mayor que la distancia entre el techo del depósito y el nivel límite y no inferior a 250 mm (9,84 in) para sólidos a granel no conductores con una constante dieléctrica baja (ϵ_r).

Sonda con caja separada



23 Conexión de la sonda y la caja separada

A Zona explosiva 1

B Zona explosiva 0

L1 Longitud del cable: máx. 19,7 m (65 ft)

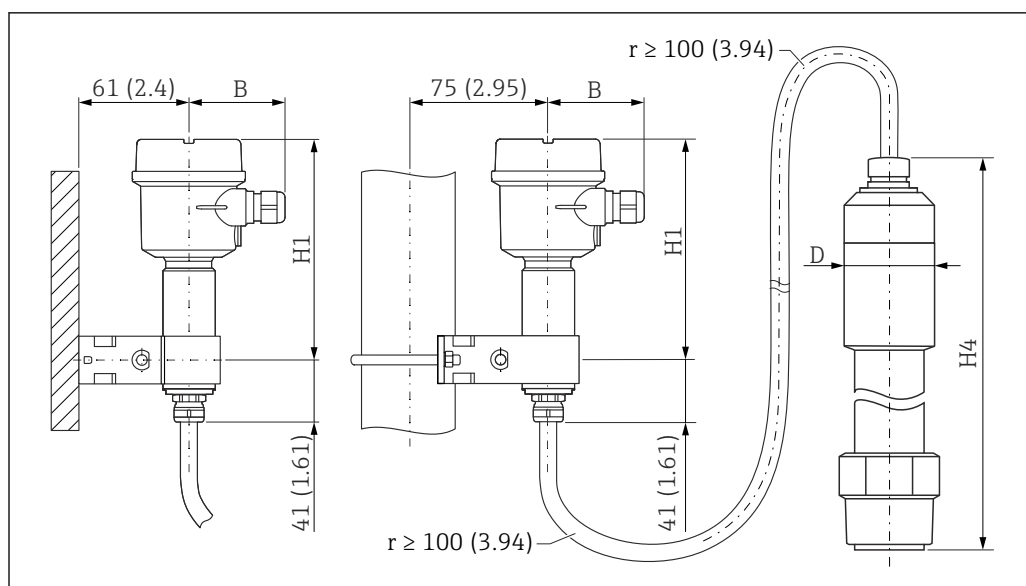
L4 Longitud del cable

La longitud máxima del cable L4 y la longitud del cable de la sonda L1 no pueden superar 20 m (66 ft).

- i** La longitud máxima del cable entre la sonda y la caja separada es 19,7 m (65 ft).
- La longitud de cable requerida se debe indicar durante el proceso para cursar el pedido de un Liquicap M con caja separada.
- Si es necesario acortar la conexión de cable o pasarla a través de una pared, es preciso separarla de la conexión a proceso.

Alturas de extensión: caja separada

- i** El cable tiene:
 - un radio de curvatura mínimo $r \geq 100$ mm (3,94 in)
 - \varnothing 10,5 mm (0,41 in)
 - una envoltura exterior hecha de silicona, de gran resistencia.



A0042690

24 Lado de la caja: montaje en pared y montaje en tubería; y lado de sensor. Unidad de medida mm (in)

Valores de los parámetros:⁵⁾

Parámetro B

- caja de poliéster (F16): 76 mm (2,99 in)
- caja de acero inoxidable (F15): 64 mm (2,52 in)
- caja de aluminio (F17): 65 mm (2,56 in)

Parámetro H1

- caja de poliéster (F16): 172 mm (6,77 in)
- caja de acero inoxidable (F15): 166 mm (6,54 in)
- caja de aluminio (F17): 177 mm (6,97 in)


Parámetro D

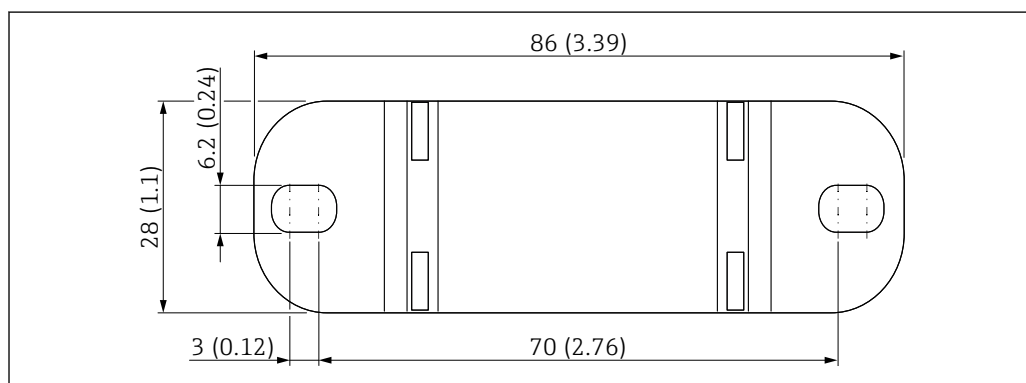
∅50 mm (1,97 in)

Parámetro H4

330 mm (13 in)

Placa de montaje en pared

-  La placa de montaje en pared forma parte del alcance del suministro.
- Para usar la placa de montaje en pared como plantilla para taladrar, primero se debe atornillar la placa de montaje en pared a la caja separada.
- La distancia entre los agujeros disminuye cuando está atornillada a la caja separada.




A0033881

25 Visión general de la placa de montaje en pared. Unidad de medida mm (in)

5) Véanse los parámetros en los planos.

Entorno

Rango de temperatura ambiente	<ul style="list-style-type: none"> ▪ Caja F16: -40 ... +70 °C (-40 ... +158 °F) ▪ Resto de cajas: -50 ... +70 °C (-58 ... +158 °F) ▪ Observe si hay deriva ▪ Si la sonda se hace funcionar en el exterior, utilice una cubierta de protección
Temperatura de almacenamiento	-50 ... +58 °C (-58 ... +136,4 °F)
Clase climática	DIN EN 60068-2-38/IEC 68-2-38: prueba Z/AD
Resistencia a vibraciones	DIN EN 60068-2-64/IEC 68-2-64: 20 ... 2 000 Hz, 0,01 g ² /Hz
Resistencia a sacudidas	DIN EN 60068-2-27/IEC 68-2-27: aceleración de 30 g
Grado de protección	<p> Todos los grados de protección conforme a EN60529. Grado de protección tipo 4X según NEMA250.</p> <p>Caja de poliéster F16 Grado de protección:</p> <ul style="list-style-type: none"> ▪ IP66 ▪ IP67 ▪ Tipo 4X <p>Caja de acero inoxidable F15 Grado de protección:</p> <ul style="list-style-type: none"> ▪ IP66 ▪ IP67 ▪ Tipo 4X <p>Caja de aluminio F17 Grado de protección:</p> <ul style="list-style-type: none"> ▪ IP66 ▪ IP67 ▪ Tipo 4X <p>Caja de aluminio F13 con junta de proceso estanca al gas Grado de protección:</p> <ul style="list-style-type: none"> ▪ IP66 ▪ IP68 ⁶⁾ ▪ Tipo 4X <p>Caja de acero inoxidable F27 con junta de proceso hermética a gases Grado de protección:</p> <ul style="list-style-type: none"> ▪ IP66 ▪ IP67 ▪ IP68 ⁶⁾ ▪ Tipo 4X <p>Caja de aluminio T13 con junta de proceso hermética a gases y compartimento de conexiones separado (Ex d) Grado de protección:</p> <ul style="list-style-type: none"> ▪ IP66 ▪ IP68 ⁶⁾ ▪ Tipo 4X <p>Caja separada Grado de protección:</p> <ul style="list-style-type: none"> ▪ IP66 ▪ IP68 ⁶⁾ ▪ Tipo 4X
Limpieza	Caja

6) Solo con entrada de cable M20 o rosca G½.

Compruebe que el detergente usado no provoque corrosión en la superficie de la caja ni en las juntas.

Sonda

Según la aplicación, se pueden formar adherencias (contaminación y suciedad) en la varilla de sonda. Una cantidad grande de adherencias de material puede afectar al resultado de la medición. Si el producto tiende a crear un nivel elevado de adherencias, se recomienda efectuar una limpieza con regularidad. Durante la limpieza es importante comprobar que el aislamiento de la varilla de sonda no esté dañado. Compruebe que el material sea resistente al detergente empleado.


Compatibilidad electromagnética (EMC)

Emisión de interferencias conforme a EN 61326, equipos eléctricos de clase B. Inmunidad a interferencias conforme a EN 61326, anexo A (industrial) y recomendación NAMUR NE 21 (EMC). Se puede usar un cable comercial normal para instrumentos.

Proceso

Rango de temperatura del proceso

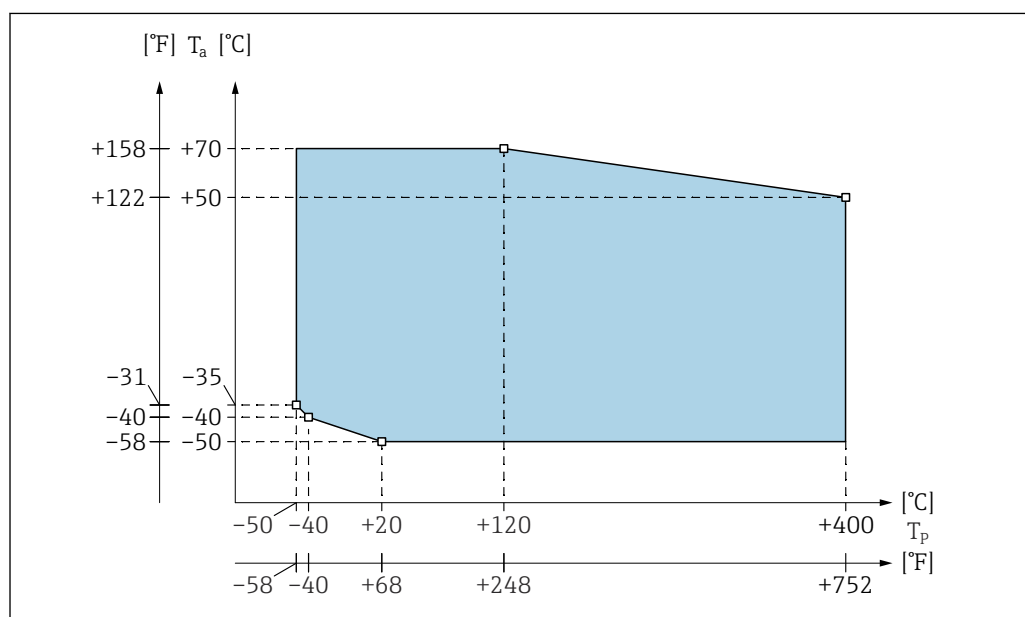
Los siguientes rangos de temperatura del proceso solo son aplicables para aplicaciones estándar fuera de las áreas de peligro.

 Las normas de uso en áreas de peligro se proporcionan en la documentación suplementaria disponible para el producto y se pueden seleccionar a través del configurador de producto en www.endress.com.

Temperatura ambiente admisible T_a en la caja en función de la temperatura de proceso T_p en el depósito.

Versión compacta

Versión de pala plana y de cable



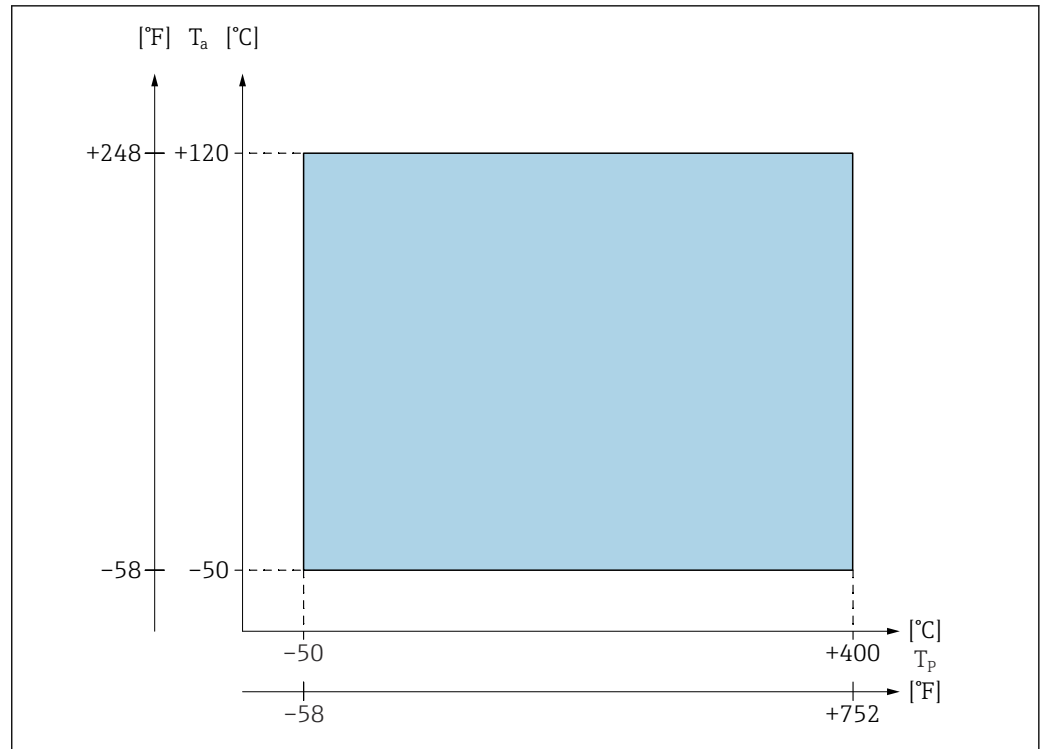
 26 Diagrama del rango de temperatura del proceso: sonda de pala plana y sonda de cable

T_a Temperatura ambiente

T_p Temperatura del proceso

Versión con la caja independiente

Temperatura en la caja separada: $-40\text{ °C } (-40\text{ °F}) \leq T_a \leq +70\text{ °C } (+158\text{ °F})$



27 Diagrama de temperatura del proceso: caja separada

T_a Temperatura ambiente

T_p Temperatura del proceso

Rango de presión del proceso El rango de presión del proceso es $-1 \dots 10$ bar ($-14,5 \dots 145$ psi).

Los valores de presión admisibles dependen de la brida seleccionada. En caso de temperaturas superiores, los valores de presión admisibles se pueden tomar de las especificaciones siguientes:

- pR EN 1092-1: 2005, tabla, anexo G2
- ASME B 16.5a - 1998 Tab. 2-2.2 F316
- ASME B 16.5a - 1998 Tab. 2.3.8 N10276
- JIS B 2220

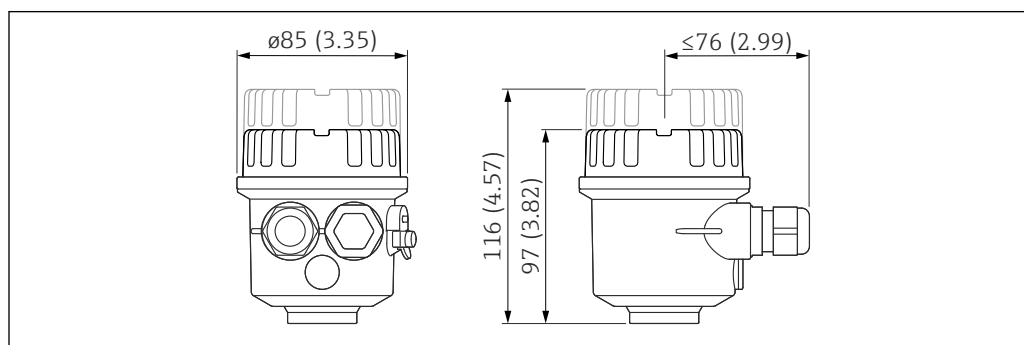
Ejemplos de aplicación

Sólidos a granel con constante dieléctrica relativa $\epsilon_r \geq 2,5$, como: ceniza volante, arena, agregado de vidrio, grava, arena para moldeo, cal, mena (machacada), yeso, virutas de aluminio, cemento, piedra pómez, dolomía, caolín y sólidos a granel similares.

Estructura mecánica

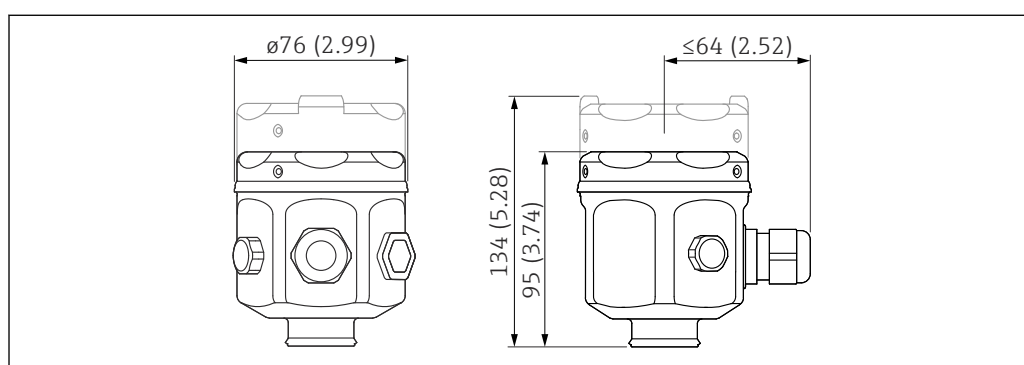
Caja

Caja de poliéster F16



A0040691

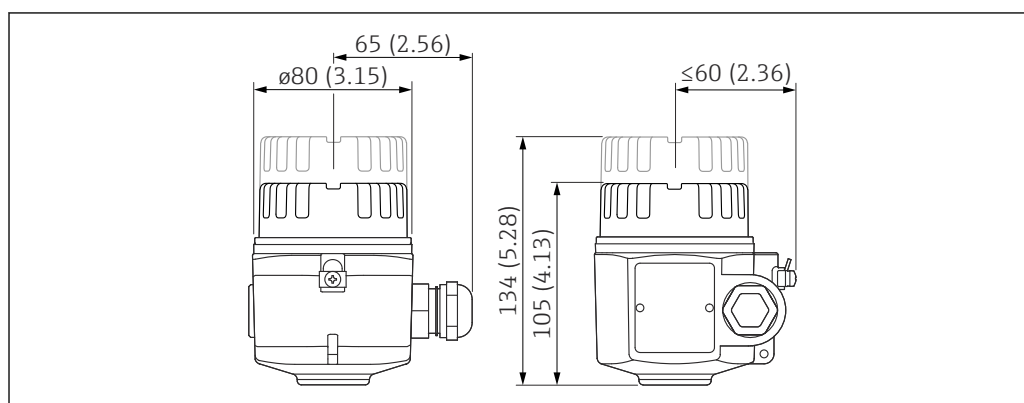
Caja de acero inoxidable F15



A0040692

Unidad de medida mm (in)

Caja de aluminio F17

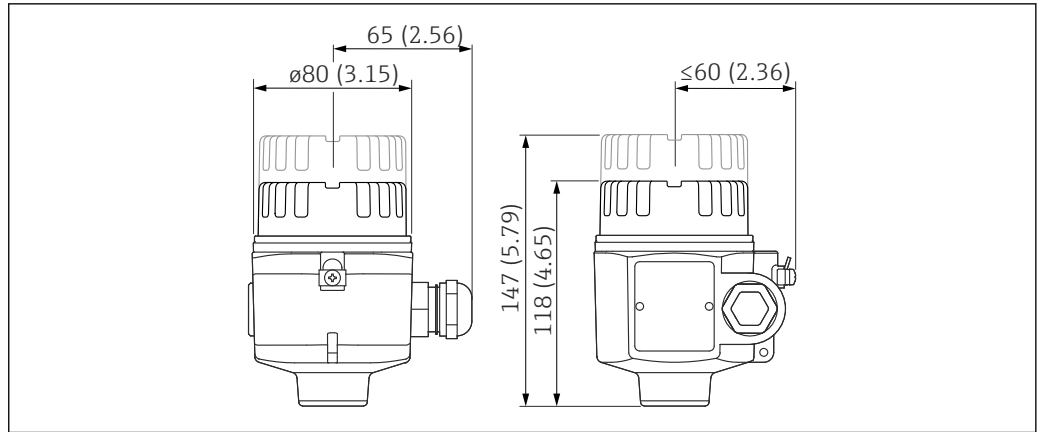


A0040693

Unidad de medida mm (in)

Caja de aluminio F13

Con junta de proceso estanca a gases.

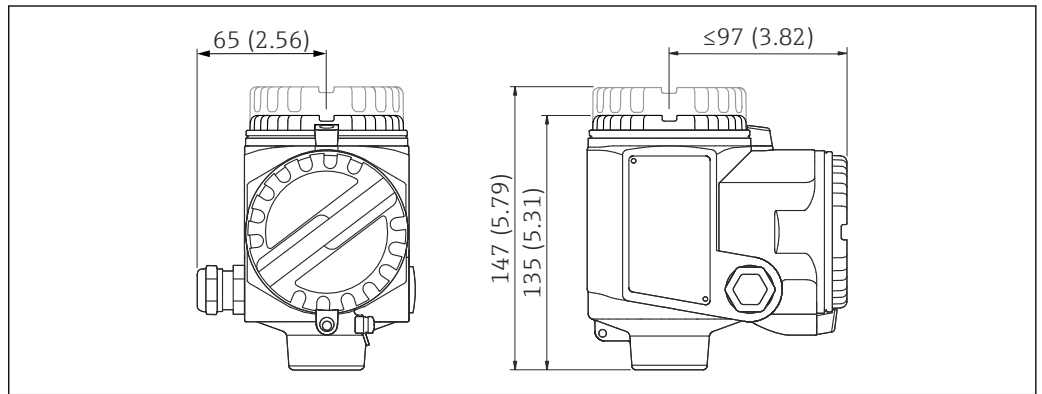


A0040694

Unidad de medida mm (in)

Caja de aluminio T13

Con compartimento de conexiones separado y junta de proceso estanca a gases.



A0040695

Unidad de medida mm (in)

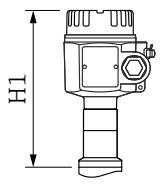
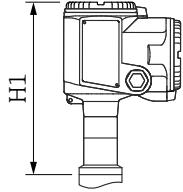
Alturas de la caja con adaptador

Lista de abreviaciones:

- G: código de pedido
- H1: altura

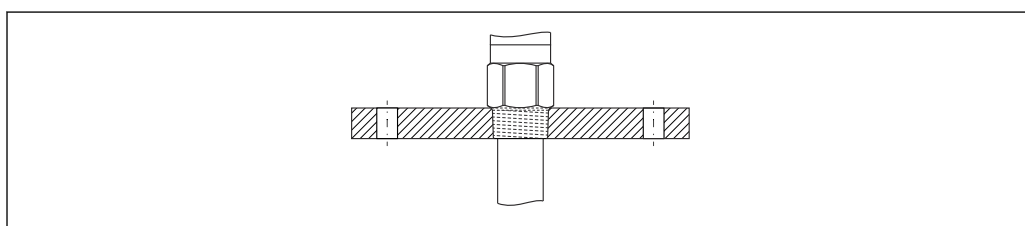
	A ¹⁾	B ²⁾	C ³⁾
	 <small>A0052102</small>	 <small>A0052103</small>	 <small>A0052104</small>
G	2	1	3
H1	125 mm (4,92 in) ⁴⁾ /177 (6,97)	121 mm (4,76 in) ⁵⁾ /173 (6,81)	131 mm (5,16 in) ⁶⁾ /183 (7,20)

- 1) Caja de poliéster F16
- 2) Caja de acero inoxidable F15
- 3) Caja de aluminio F17
- 4) Para homologación: A (área exenta de peligro) o K (CSA propósito general, CSA C US). => Identificación del equipo.
- 5) Para homologación: A (área exenta de peligro) o K (CSA propósito general, CSA C US). => Identificación del equipo.
- 6) Para homologación: A (área exenta de peligro) o K (CSA propósito general, CSA C US). => Identificación del equipo.

	D ¹⁾	E ²⁾
	 A0052106	 A0052108
G	4	5
H1	181 mm (7,13 in)	198 mm (7,80 in)

- 1) Caja de aluminio F13 con junta de proceso estanca al gas
 2) Caja de aluminio con compartimento de conexiones separado T13 y junta de proceso estanca al gas

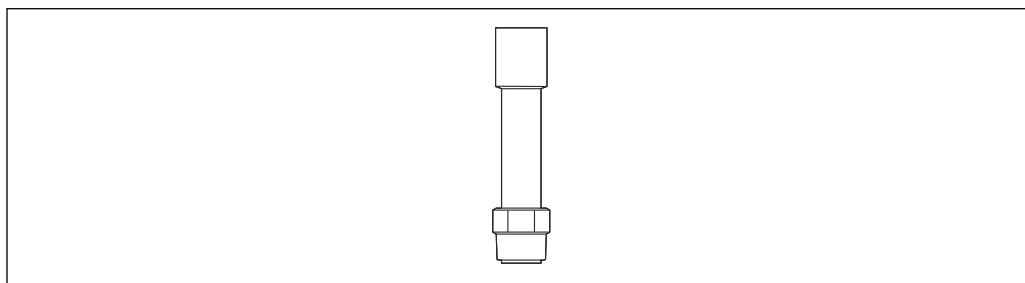
Conexiones a proceso y bridas



A0044144

28 Conexión a proceso

Rosca: R 1½⁷⁾ (DIN EN 10226-1)



A0044248

29 Conexión a proceso con una rosca R 1½

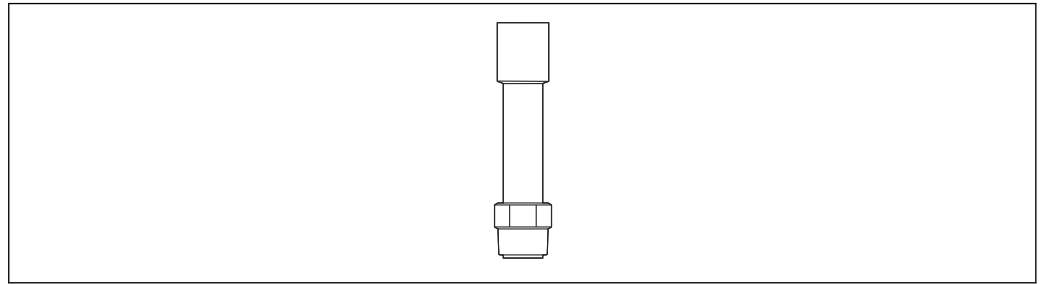
Presiones de hasta: 10 bar (145 psi)

Código de pedido:

- RVJ: para 316L
- RVI: para acero

7) Opcional con brida adaptadora (para acero)

Rosca: NPT 1½⁸⁾ (ANSI B 1.20.1)



A0044249

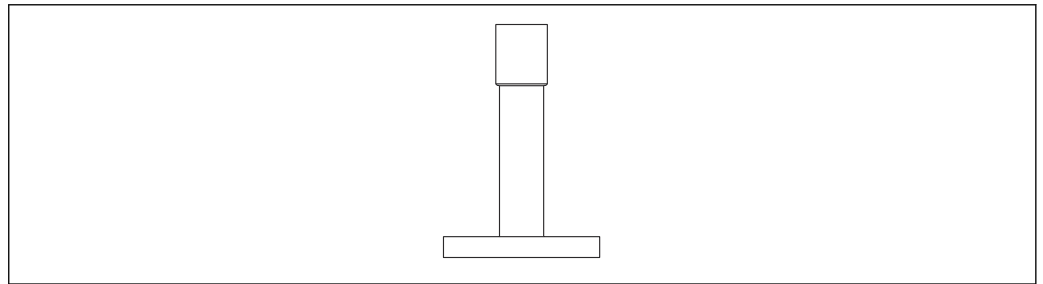
30 Conexión a proceso con una rosca NPT 1½

Presiones de hasta: 10 bar (145 psi)

Código de pedido:

- RGJ: para 316L
- RGI: para acero

Bridas (EN1092-1), (ANSI B 16.5), (JIS B2220)



A0044250

31 Brida

Presión: depende de la brida, máximo 10 bar (145 psi)

Sondas del FTI77 para sólidos a granel de grano fino



La longitud total de la sonda desde el principio de la rosca es igual a:

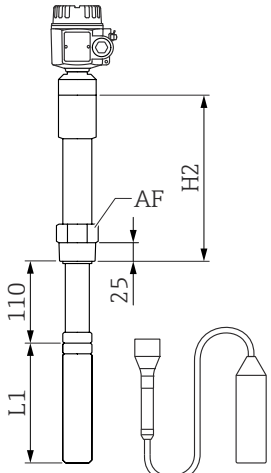
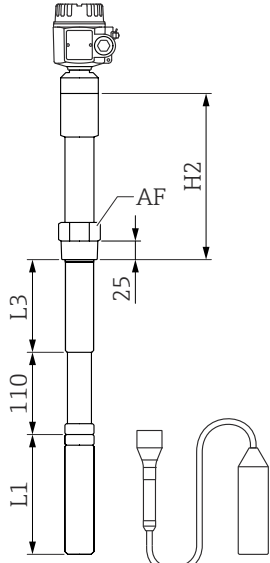
- $L = L1 + L3 + 110 \text{ mm (4,33 in)}$ para accesorio cerámico
- $L = L1 + L3 + 110 \text{ mm (4,33 in)} + 125 \text{ mm (4,92 in)}$ para compensación activa de adherencias opcional

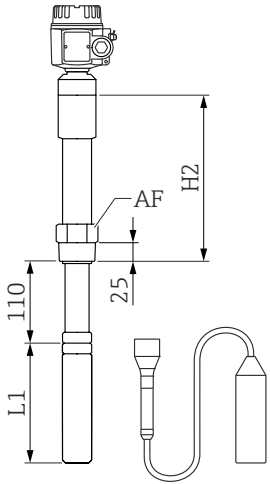
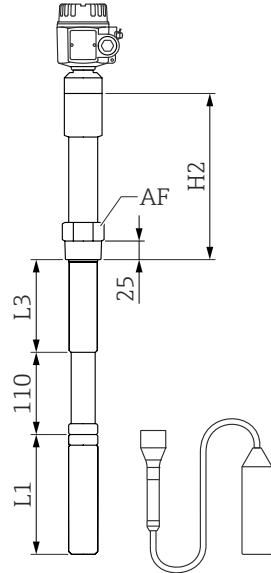


Tolerancia de longitud

- Sondas de pala plana
 - $< 1 \text{ m (3,3 ft)}$: 0 ... -5 mm (0 ... -0,2 in)
 - $> 1 \text{ m (3,3 ft)}$ hasta 3 m (9,8 ft): 0 ... -10 mm (0 ... -0,39 in)
- Sondas de cable
 - $< 1 \text{ m (3,3 ft)}$: 0 ... -10 mm (0 ... -0,39 in)
 - $> 1 \text{ ... 3 m (3,3 ... 9,98 ft)}$: 0 ... -20 mm (0 ... -0,79 in)
 - $> 3 \text{ ... 6 m (9,98 ... 20 ft)}$: 0 ... -30 mm (0 ... -1,18 in)
 - $> 6 \text{ m (20 ft)}$: 0 ... -40 mm (0 ... -1,57 in)

8) Opcional con brida adaptadora (para acero)

A ¹⁾		B ²⁾	
			
C ³⁾	D ⁴⁾	C ⁵⁾	D ⁶⁾
H2			
259 mm (10,2)	259 mm (10,2)	259 mm (10,2)	259 mm (10,2)
AF			
55	55	55	55
Longitud total (L)			
310 ... 1 110 mm (12,2 ... 43,7 in)	610 ... 20 000 mm (24 ... 787 in)	410 ... 2 110 mm (16,1 ... 83,1 in)	710 ... 20 000 mm (28 ... 787 in)
Longitud activa (L1)			
200 ... 1 000 mm (7,87 ... 39,4 in)	500 ... 19 890 mm (19,7 ... 783 in)	200 ... 1 000 mm (7,87 ... 39,4 in)	500 ... 19 790 mm (19,7 ... 779 in)
Longitud inactiva (L3)			
-	-	100 ... 1 000 mm (3,94 ... 39,4 in)	100 ... 1 000 mm (3,94 ... 39,4 in)
Diámetro de longitud inactiva, acero			
-	-	38 mm (1,5 in)	38 mm (1,5 in)
Diámetro de longitud inactiva, 316L			
-	-	42,5 mm (1,67 in)	42,5 mm (1,67 in)
Anchura de pala plana			
40 mm (1,57 in)	-	40 mm (1,57 in)	-
Diámetro del cable			
-	6 mm (0,24 in)	-	6 mm (0,24 in)
Diámetro de compensación activa de adherencias			
-	-	-	-
Diámetro del contrapeso tensor			
-	30 mm (1,18 in)	-	30 mm (1,18 in)
Longitud del contrapeso tensor			
-	150 mm (5,91 in)	-	150 mm (5,91 in)
Capacidad de carga lateral del cable de la sonda a 20 °C (68 °F)			
250 Nm (184,4 lbf ft)	-	250 Nm (184,4 lbf ft)	-
Capacidad de carga por tracción			

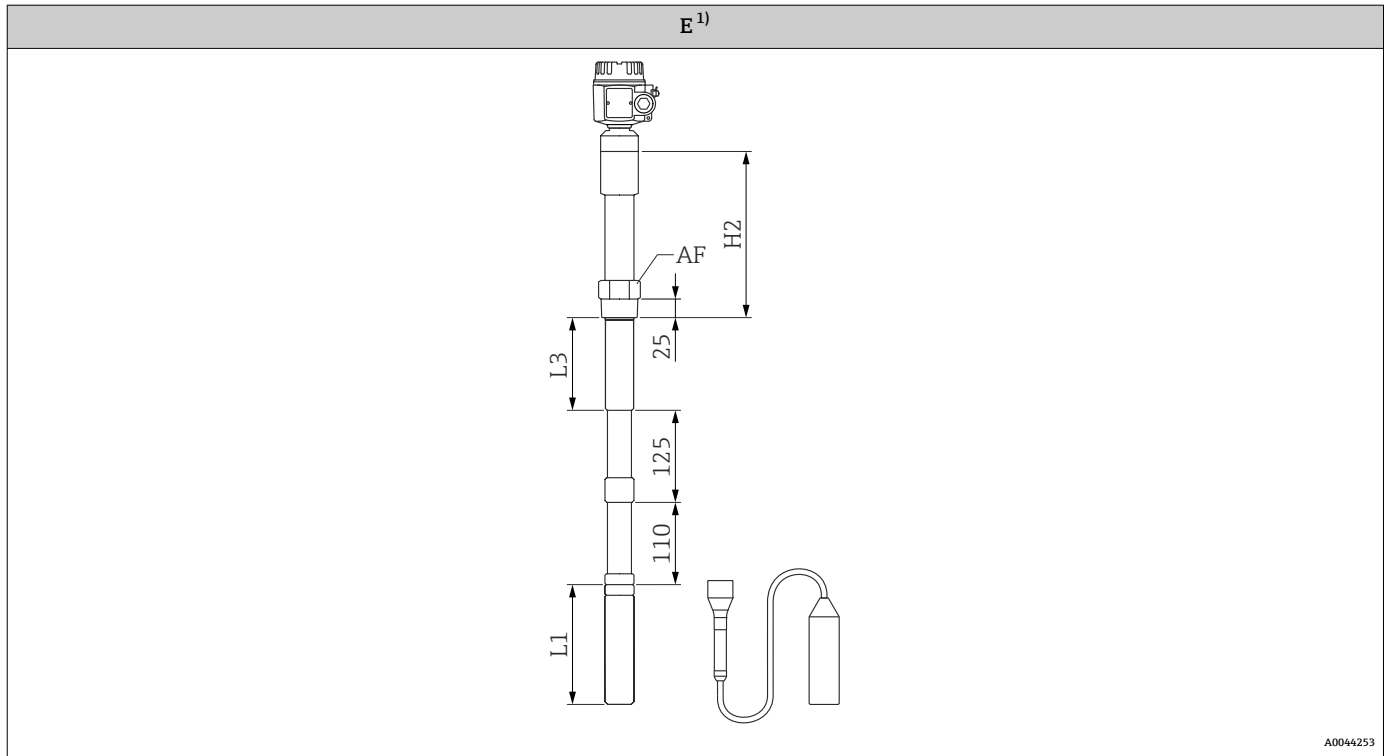
A ¹⁾		B ²⁾	
			
-	7 500 N (1 686 lbf)	-	7 500 N (1 686 lbf)
La sonda se puede usar en tubuladuras de montaje			
-	-	✓	✓
La sonda se puede usar en caso de condensación en el techo del depósito			
-	-	✓	✓

- 1) Sonda sin longitud inactiva
- 2) Sonda con longitud inactiva
- 3) Sonda de pala plana
- 4) Sonda de cable
- 5) Sonda de pala plana
- 6) Sonda de cable

Sonda sin longitud inactiva

E ¹⁾	
C ²⁾	D ³⁾
H2	
259 mm (10,2)	259 mm (10,2)
AF	
55	55
Longitud total (L)	
535 ... 2235 mm (21,1 ... 88 in)	835 ... 20000 mm (32,9 ... 787 in)
Longitud activa (L1)	
200 ... 1000 mm (7,87 ... 39,4 in)	500 ... 19665 mm (19,7 ... 774 in)
Longitud inactiva (L3)	
100 ... 1000 mm (3,94 ... 39,4 in)	100 ... 1000 mm (3,94 ... 39,4 in)
Diámetro de longitud inactiva, acero	
38 mm (1,5 in)	42,5 mm (1,67 in)
Diámetro de longitud inactiva, 316L	
-	-
Anchura de pala plana	
40 mm (1,57 in)	-
Diámetro del cable	
-	6 mm (0,24 in)
Diámetro de compensación activa de adherencias	
40 mm (1,57 in)	40 mm (1,57 in)
Diámetro del contrapeso tensor	
-	30 mm (1,18 in)
Longitud del contrapeso tensor	
-	150 mm (5,91 in)

A0044253



A0044253

Capacidad de carga lateral del cable de la sonda a 20 °C (68 °F)	
250 Nm (184,4 lbf ft)	-
Capacidad de carga por tracción	
-	7 500 N (1 686 lbf)
La sonda se puede usar en tubuladuras de montaje	
✓	✓
La sonda se puede usar en caso de condensación en el techo del depósito	
✓	✓

- 1) Sonda sin longitud inactiva
- 2) Sonda de pala plana
- 3) Sonda de cable

Sondas del FTI77 para sólidos a granel de grano grueso

- i** La longitud total de la sonda desde el principio de la rosca es igual a:
 - $L = L1 + L3 + 110 \text{ mm}$ (4,33 in) para accesorio cerámico y longitud inactiva
 - $L = L1 + L3 + 92 \text{ mm}$ (3,62 in) + 125 mm (4,92 in) para compensación activa de adherencias opcional
- i** **Tolerancia de longitud**
 - Sondas de pala plana
 - < 1 m (3,3 ft): 0 ... -5 mm (0 ... -0,2 in)
 - > 1 m (3,3 ft) hasta 3 m (9,8 ft): 0 ... -10 mm (0 ... -0,39 in)
 - Sondas de cable
 - < 1 m (3,3 ft): 0 ... -10 mm (0 ... -0,39 in)
 - > 1 ... 3 m (3,3 ... 9,98 ft): 0 ... -20 mm (0 ... -0,79 in)
 - > 3 ... 6 m (9,98 ... 20 ft): 0 ... -30 mm (0 ... -1,18 in)
 - > 6 m (20 ft): 0 ... -40 mm (0 ... -1,57 in)

A ¹⁾		B ²⁾	
A0044254		A0044255	
C ³⁾	D ⁴⁾	C ⁵⁾	D ⁶⁾
H2			
259 mm (10,2)	259 mm (10,2)	259 mm (10,2)	259 mm (10,2)
AF			
55	55	55	55
Longitud total (L)			
410 ... 2 110 mm (16,1 ... 83,1 in)	710 ... 20 000 mm (28 ... 787 in)	517 ... 2 235 mm (20,4 ... 88 in)	817 ... 20 000 mm (32,2 ... 787 in)
Longitud activa (L1)			
200 ... 1 000 mm (7,87 ... 39,4 in)	500 ... 19 790 mm (19,7 ... 779 in)	200 ... 1 000 mm (7,87 ... 39,4 in)	500 ... 19 665 mm (19,7 ... 774 in)
Longitud inactiva (L3)			
100 ... 1 000 mm (3,94 ... 39,4 in)	100 ... 1 000 mm (3,94 ... 39,4 in)	100 ... 1 000 mm (3,94 ... 39,4 in)	100 ... 1 000 mm (3,94 ... 39,4 in)
Diámetro de longitud inactiva			
77 mm (3,03 in)	77 mm (3,03 in)	77 mm (3,03 in)	77 mm (3,03 in)
Anchura de pala plana			
40 mm (1,57 in)	-	40 mm (1,57 in)	-
Diámetro del cable			
-	6 mm (0,24 in)	-	6 mm (0,24 in)
Diámetro de compensación activa de adherencias			
-	-	76 mm (2,99 in)	76 mm (2,99 in)
Diámetro del contrapeso tensor			
-	40 mm (1,57 in)	-	40 mm (1,57 in)
Longitud del contrapeso tensor			
-	250 mm (9,84 in)	-	250 mm (9,84 in)
Capacidad de carga lateral del cable de la sonda a 20 °C (68 °F)			
800 Nm (590 lbf ft)	-	800 Nm (590 lbf ft)	-
Capacidad de carga por tracción			

A ¹⁾		B ²⁾	
-	20 000 N (4 496 lbf)	-	20 000 N (4 496 lbf)
La sonda se puede usar en tubuladuras de montaje			
✓	✓	✓	✓
La sonda se puede usar en caso de condensación en el techo del depósito			
✓	✓	✓	✓

- 1) Sonda sin longitud inactiva
- 2) Sonda con longitud inactiva
- 3) Sonda de pala plana
- 4) Sonda de cable
- 5) Sonda de pala plana
- 6) Sonda de cable

Materiales

Caja

- Caja de aluminio F17, F13, T13: GD-Al Si 10 Mg, DIN 1725, con recubrimiento de plástico (azul y gris)
- Caja de poliéster F16: PBT-FR poliéster reforzado con fibra de vidrio (azul y gris)
- Caja de acero inoxidable F15: acero resistente a la corrosión 316L (1.4404 o 1.4405), no aislado

Tapa de la caja y juntas

- Caja de aluminio F17, F13, T13: EN-AC-ALSi10Mg, recubierto de plástico, junta de la cubierta: EPDM
- Caja de poliéster F16: cubierta de PBT-FR o cubierta con mirilla de PA12, junta de la cubierta: EPDM
- Caja de acero inoxidable F15: AISI 316L, junta de la cubierta: silicona

Material de la sonda

- Conexión a proceso, contrapeso tensor para sonda de cable: 1.4404, 1.4405 (316L) o acero
- Cable de la sonda: 1.4401 (AISI 316)

Peso

Sondas para sólidos a granel de grano fino

La sonda pesa aproximadamente 3 kg (6,62 lb).

Este peso incluye:

- caja
- conexión a proceso: rosca
- casquillo de espaciamiento de temperatura

Según la ejecución del equipo puede ser necesario tomar en consideración los pesos adicionales:

- peso de la brida
- longitud inactiva: 288 g (10,158 oz)/100 mm (3,94 in)
- pala plana de la sonda: 250 g (8,818 oz)/100 mm (3,94 in)
- cable de la sonda de \varnothing 6 mm (0,24 in) 180 g (6,349 oz)/1 m (3,3 ft)

Sondas para sólidos a granel de grano grueso ⁹⁾

La sonda pesa aproximadamente 9 kg (19,85 lb).

Este peso incluye:

- caja
- conexión a proceso: brida
- casquillo de espaciamiento de temperatura

Según la ejecución del equipo puede ser necesario tomar en consideración los pesos adicionales:

- longitud inactiva: 844 g (31,179 oz)/100 mm (3,94 in)
- pala plana de la sonda: 600 g (21,162 oz)/100 mm (3,94 in)
- cable de la sonda de \varnothing 12 mm (0,47 in): 550 g (19,399 oz)/1 m (3,3 ft)

Operabilidad

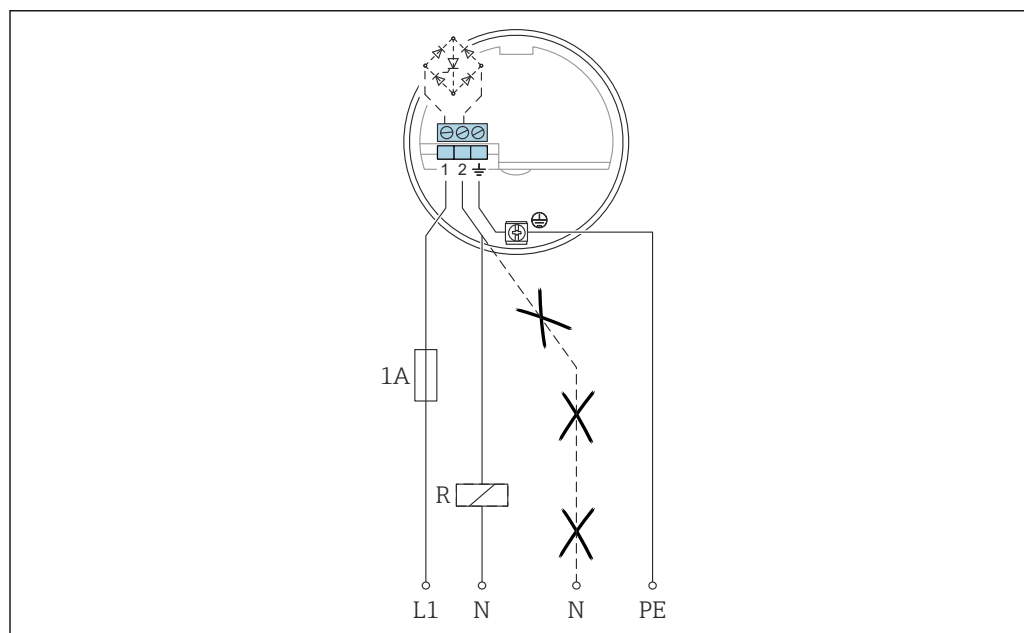
Módulo del sistema electrónico CA a 2 hilos FEI51

Alimentación

- Tensión de alimentación: 19 ... 253 V_{AC}
- Consumo de potencia: < 1,5 W
- Consumo de corriente residual: < 3,8 mA
- Protección contra cortocircuitos
- Categoría de sobretensión: II

Conexión eléctrica

 Conecte el módulo del sistema electrónico en serie con una carga externa.



A0042387

- L1 Cable de fase L1
 N Cable neutral
 PE Cable de puesta a tierra
 R Carga externa

9) Siempre con brida

Compruebe que:

- el consumo de corriente residual esté en estado bloqueado.
- para tensión baja:
 - la caída de tensión en la carga sea tal que se alcance la tensión mínima en el terminal del módulo del sistema electrónico (19 V) en estado de bloqueo
 - se cumpla la caída de tensión en el sistema electrónico (hasta 12 V) en estado de conducción
- un relé no pueda desactivarse con una potencia de retención por debajo de 1 mA¹⁰⁾

Durante la selección del relé, preste atención a la potencia de retención y a la potencia nominal.

Señal en alarma

		GN	GN	RD	GN	GN	YE	
MAX								L+ [1] $\xrightarrow{I_L}$ [3] +
								[1] $\xrightarrow{<3.8 \text{ mA}}$ [3]
MIN								L+ [1] $\xrightarrow{I_L}$ [3] +
								[1] $\xrightarrow{<3.8 \text{ mA}}$ [3]
								[1] $\xrightarrow{I_L / <3.8 \text{ mA}}$ [3]
								[1] $\xrightarrow{<3.8 \text{ mA}}$ [3]

A0042586

Señal de salida

Señal de salida en caso de fallo de la alimentación o si el sensor está dañado: < 3,8 mA

Carga conectable

- Para relés con un valor mínimo de potencia de retención o potencia nominal:
 - > 2,5 VA para 253 V_{AC} (10 mA)
 - > 0,5 VA para 24 V_{AC} (20 mA)
- Los relés con un valor inferior de potencia de retención o potencia nominal se pueden hacer funcionar por medio de un módulo RC conectado en paralelo.
- Para relés con un valor máximo de potencia de retención o potencia nominal:
 - < 89 VA para 253 V_{AC}
 - < 8,4 VA para 24 V_{AC}
- Caída de tensión en el FEI51: máximo 12 V
- Corriente residual con el tiristor bloqueado: 3,8 mA
- Carga conmutada directamente hacia el circuito de alimentación a través del tiristor.

Módulo del sistema electrónico CC PNP FEI52

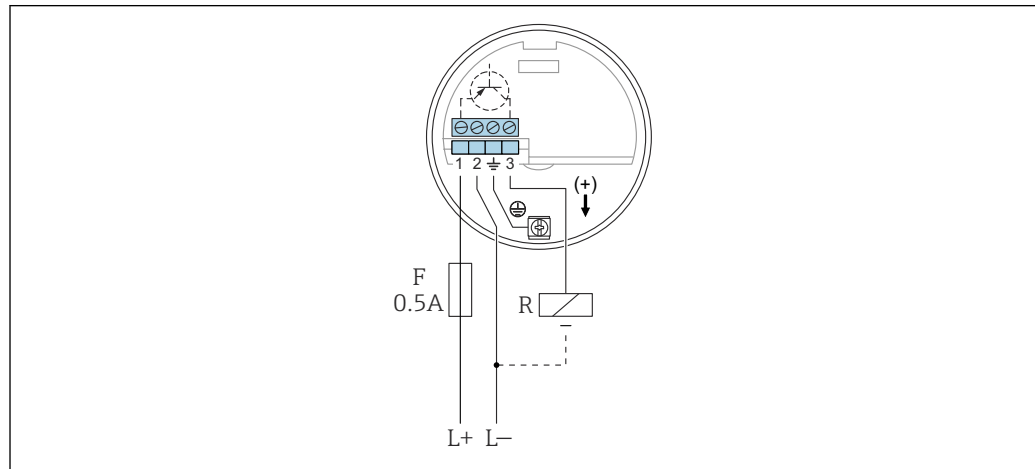
Alimentación

- Tensión de alimentación: 10 ... 55 V_{DC}
- Rizado:
 - máximo 1,7 V
 - 0 ... 400 Hz
- Consumo de corriente: < 20 mA
- Consumo de potencia sin carga: máximo 0,9 W
- Consumo de energía con carga plena (350 mA): 1,6 W

10) De lo contrario: Se debe conectar una resistencia en paralelo con el relé (módulo RC disponible previa solicitud).

- Protección contra inversión de la polaridad: sí
- Tensión de separación: 3,7 kV
- Categoría de sobretensión: II

Conexión eléctrica



A0042388

L+ + de la entrada de alimentación
 L- - de la entrada de alimentación
 F Fusible de 0,5 A
 R Carga externa: $I_{m\acute{a}x} = 350 \text{ mA}$, $U_{m\acute{a}x} = 55 \text{ V}_{DC}$

Preferiblemente en combinación con controladores lógicos programables (PLC), módulos DI conforme a la norma EN 61131-2.

Señal positiva presente en la salida de conmutación del sistema electrónico (PNP).

Señal de salida

		GN	GN	RD	GN	GN	YE	
MAX								$L+ \text{ [1] } \xrightarrow{I_L} \text{ [3] } +$
								$\text{[1]} \text{ --- } I_R \text{ --- } \text{[3]}$
MIN								$L+ \text{ [1] } \xrightarrow{I_L} \text{ [3] } +$
								$\text{[1]} \text{ --- } I_R \text{ --- } \text{[3]}$
								$\text{[1]} \text{ --- } I_L / I_R \text{ --- } \text{[3]}$
								$\text{[1]} \text{ --- } I_R \text{ --- } \text{[3]}$

A0042587

Señal en alarma

Señal de salida en caso de fallo de la alimentación o si el equipo falla:
 $I_R < 100 \mu\text{A}$

Carga conectable

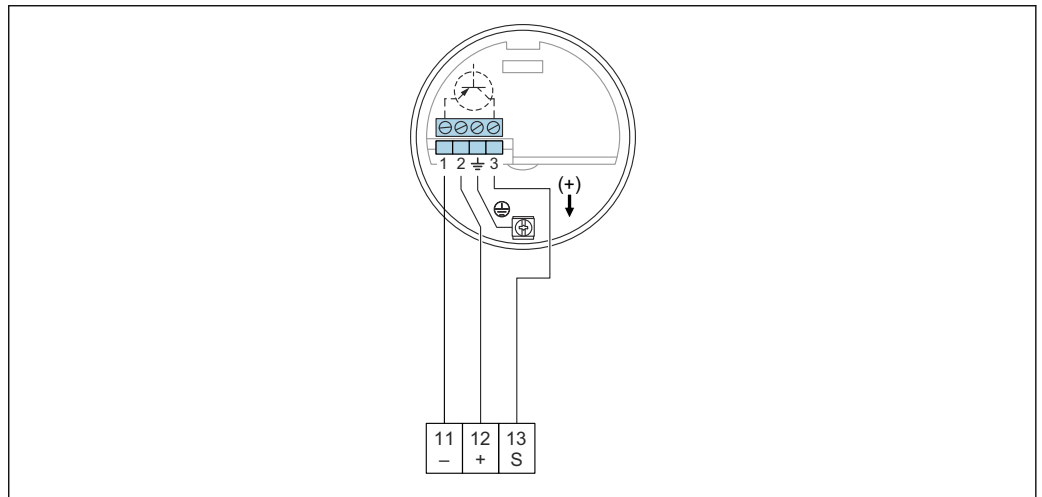
- Carga conmutada a través del transistor y conexión PNP separada: máximo 55 V
- Corriente de carga: máximo 350 mA cíclica con protección contra sobrecarga y cortocircuito
- Corriente residual: < 100 µA con el transistor bloqueado
- Carga de capacitancia:
 - máximo 0,5 µF a 55 V
 - máximo 1 µF a 24 V
- Tensión residual: < 3 V con el transistor en conducción

Módulo del sistema electrónico a 3 hilos FEI53

Alimentación

- Tensión de alimentación: 14,5 V_{DC}
- Consumo de corriente: < 15 mA
- Consumo de potencia: máximo 230 mW
- Protección contra inversión de la polaridad: sí
- Tensión de separación: 0,5 kV

Conexión eléctrica



A0042389

- 11 Terminal negativo del Nivotester FTC325
- 12 Terminal positivo del Nivotester FTC325
- S Terminal de señal del Nivotester FTC325

Señal de 3 ... 12 V.

Para conectar a la unidad de conmutación, Nivotester FTC325 3-WIRE de Endress+Hauser.

Conmutación entre seguridad de mínimo y de máximo en el Nivotester FTC325 3-WIRE.

Ajuste del nivel puntual directamente en el Nivotester.

Señal de salida

	GN	RD	→
			3 3 ... 12 V
			3 3 ... 12 V
			3 <2.7 V

A0042588

Señal en alarma

Tensión en el terminal 3 en oposición al terminal 1: < 2,7 V

Carga conectable

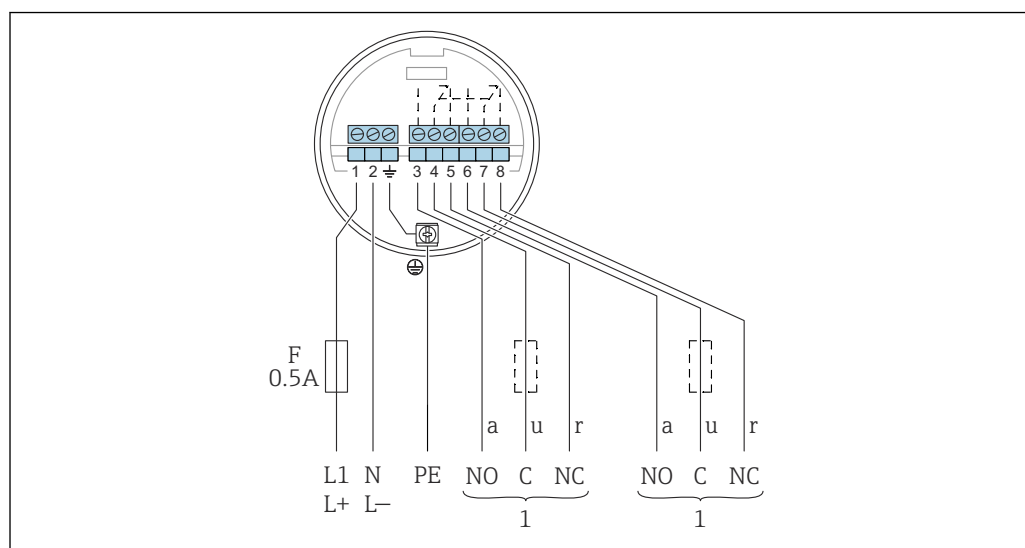
- Contactos de relé flotantes en la unidad de conmutación conectada Nivotester FTC325 3-WIRE
- Para consultar la capacidad de carga de contacto, véanse los datos técnicos del equipo de conmutación

Módulo del sistema electrónico CA y CC con salida de relé FEI54
Alimentación

- Tensión de alimentación:
 - 19 ... 253 V_{AC} 50 ... 60 Hz
 - 19 ... 55 V_{DC}
- Consumo de potencia: 1,6 W
- Protección contra inversión de la polaridad: sí
- Tensión de separación: 3,7 kV
- Categoría de sobretensión: II

Conexión eléctrica

 Tenga en cuenta los diferentes rangos de tensión para CC y CA.


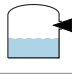





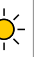
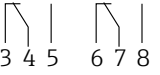
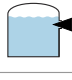






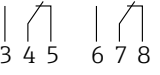
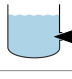





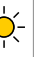
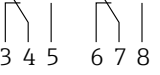






















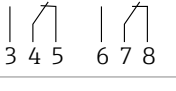


A0042390

- F* Fusible de 0,5 A
L1 Terminal de fase (CA)
L+ Terminal positivo (CC)
N Terminal neutro (CA)
L- Terminal negativo (CC)
PE Cable de puesta a tierra
1 Consulte asimismo la carga conectable

Cuando conecte un instrumento de alta inductancia, coloque un supresor de chispas para proteger el contacto del relé. Un fusible de hilo fino (según la carga conectada) protege el contacto del relé en caso de cortocircuito. Los dos contactos de relé conmutan simultáneamente.

Señal de salida

		GN	GN	RD	GN	GN	YE	
MAX								
								
MIN								
								
								
								

A0042528

Señal en alarma

Señal de salida en caso de fallo de la alimentación o si el equipo falla: relé no conductivo

Carga conectable

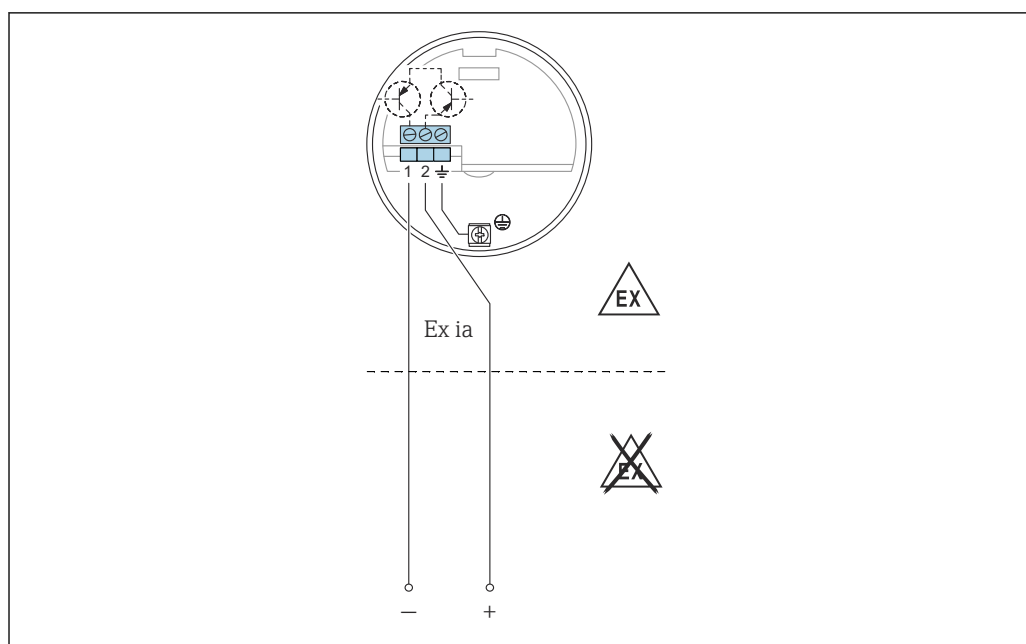
- Cargas conmutadas a través de 2 contactos conmutables flotantes (DPDT)
- valores máximos (CA):
 - $I_{m\acute{a}x} = 6 \text{ A}$
 - $U_{m\acute{a}x} = 253 \text{ V}_{AC}$
 - $P_{m\acute{a}x} = 1500 \text{ VA}$ para $\cos\varphi = 1$
 - $P_{m\acute{a}x} = 750 \text{ VA}$ para $\cos\varphi > 0,7$
- valores máximos (CC):
 - $I_{m\acute{a}x} = 6 \text{ A}$ a 30 V_{DC}
 - $I_{m\acute{a}x} = 0,2 \text{ A}$ a 125 V_{DC}
- Si se conecta un circuito funcional de baja tensión con doble aislamiento según la norma IEC 1010, es aplicable la condición siguiente:
la suma de las tensiones de la salida de relé y de la alimentación debe ser como máximo 300 V

Módulo del sistema electrónico SIL2/SIL3 FEI55

Alimentación

- Tensión de alimentación: 11 ... 36 V_{DC}
- Consumo de potencia: < 600 mW
- Protección contra inversión de la polaridad: sí
- Tensión de separación: 0,5 kV

Conexión eléctrica



A0042391

Conecte el elemento de inserción a controladores lógicos programables (PLC), módulos AI 4 ... 20 mA de conformidad con la norma EN 61131-2.

La señal de nivel puntual se envía mediante un salto en la señal de salida desde 8 ... 16 mA.

Señal de salida

		GN	GN	RD	GN	GN	YE	
MAX								+ [2] $\xrightarrow{\sim 16 \text{ mA}}$ [1]
								+ [2] $\xrightarrow{\sim 8 \text{ mA}}$ [1]
MIN								+ [2] $\xrightarrow{\sim 16 \text{ mA}}$ [1]
								+ [2] $\xrightarrow{\sim 8 \text{ mA}}$ [1]
								+ [2] $\xrightarrow{\sim 8/16 \text{ mA}}$ [1]
								+ [2] $\xrightarrow{< 3.6 \text{ mA}}$ [1]

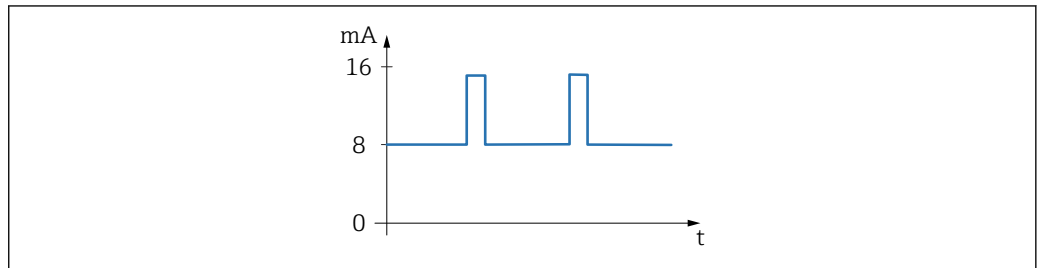
A0042529

Señal en alarma

Señal de salida en caso de fallo de la alimentación o si el equipo falla: < 3,6 mA

Carga conectable

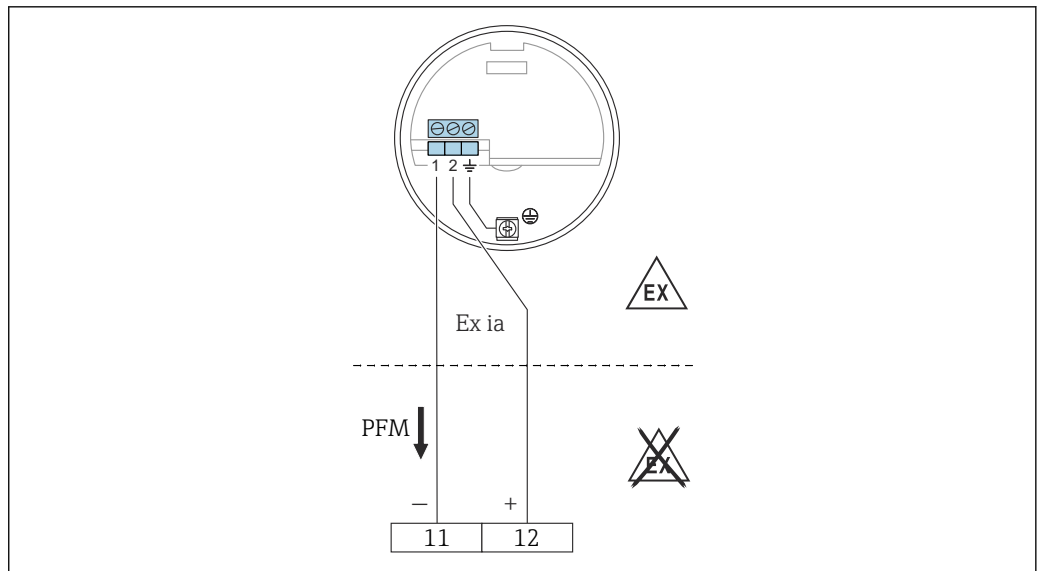
- U:
 - 11 ... 36 V_{DC} para área exenta de peligro y Ex ia
 - 14,4 ... 30 V_{DC} para Ex d
- I_{máx} = 16 mA

Módulo del sistema electrónico PFM FEI57S
Alimentación


A0051934

32 Señal PFM de frecuencia 17 ... 185 Hz

- Tensión de alimentación: 9,5 ... 12,5 V_{DC}
- Consumo de potencia: < 150 mW
- Protección contra inversión de la polaridad: sí
- Tensión de separación: 0,5 kV

Conexión eléctrica


A0050141

11 Terminal negativo del Nivotester FTC325

12 Terminal positivo del Nivotester FTC325

Para conectar a la unidad de conmutación Nivotester FTC325 de Endress+Hauser.

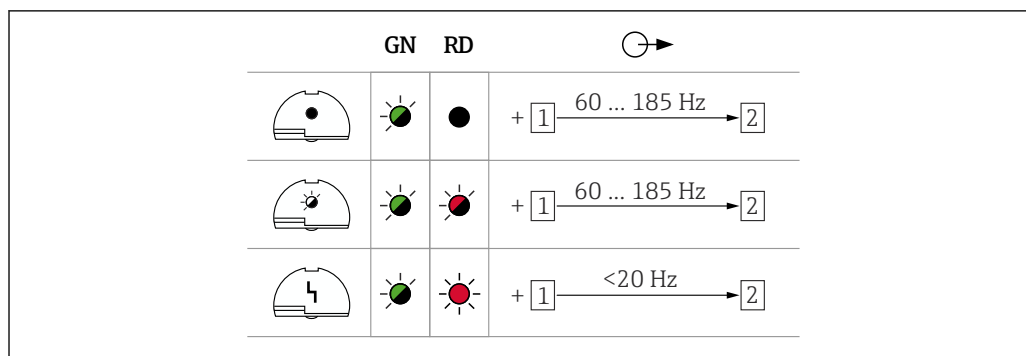
Señal PFM de 17 ... 185 Hz.

Conmutación entre seguridad de mínimo y de máximo en el Nivotester.

Señal de salida

PFM de 60 ... 185 Hz.

Señal en alarma



A0042589

Carga conectable

- Contactos de relé flotantes en la unidad de conmutación conectada Nivotester: FTC325 PFM
- Para consultar la capacidad de carga de contacto, véanse los datos técnicos del equipo de conmutación.

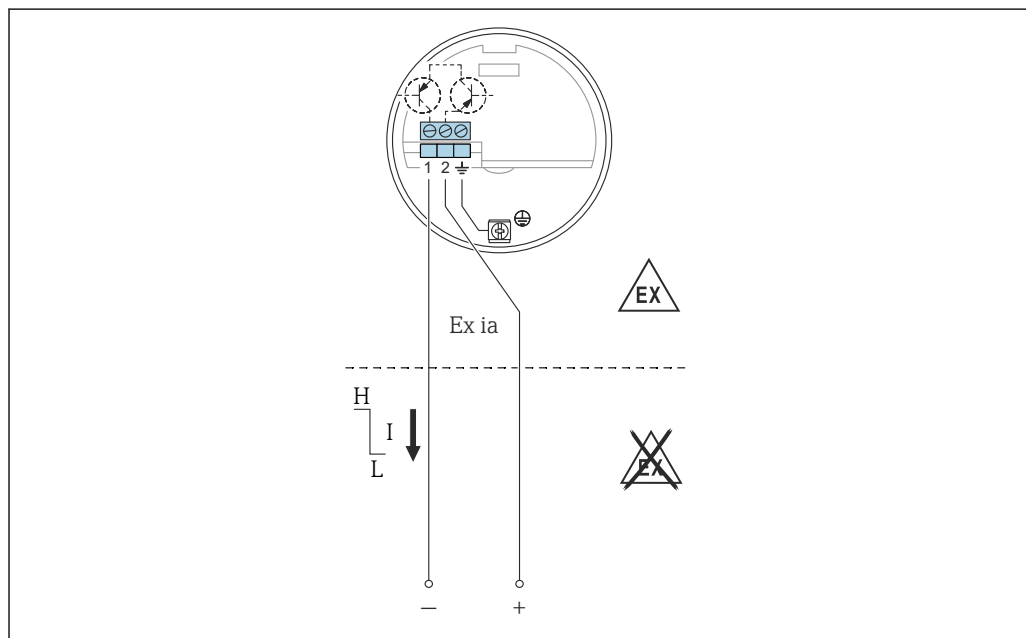
Módulo del sistema electrónico NAMUR FEI58

Alimentación

- Consumo de potencia:
 - $< 6 \text{ mW}$ para $I < 1 \text{ mA}$
 - $< 38 \text{ mW}$ para $I = 2,2 \dots 4 \text{ mA}$
- Datos de conexión de la interfaz: IEC 60947-5-6

Conexión eléctrica

- En caso de funcionamiento de tipo Ex d, solo es posible utilizar la función adicional si la caja no está expuesta a una atmósfera explosiva.



A0042393

- 33 Los terminales se deben conectar al amplificador de aislamiento (NAMUR) IEC 60947-5-6

Para conectar a amplificadores de aislamiento según NAMUR (IEC 60947-5-6), p. ej., el Nivotester FTL325N de Endress+Hauser. Cambio en la señal de salida de corriente alta a baja en caso de detección de nivel puntual.

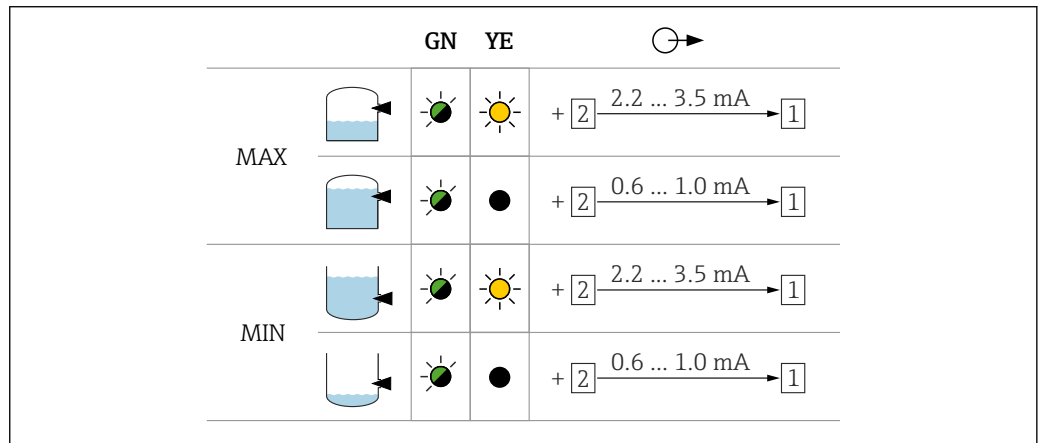
Función adicional:

Tecla de prueba en el módulo del sistema electrónico. Pulsar la tecla interrumpe la conexión al amplificador de aislamiento.

Conexión a multiplexor:

Ajuste el tiempo de ciclo a 3 s como mínimo.

Señal de salida



A0042631

Señal en alarma

Señal de salida en caso de daños en el sensor: < 1,0 mA

Carga conectable

- Datos técnicos del amplificador de aislamiento conectado según IEC 60947-5-6 (NAMUR).
- Conexión también a amplificadores de aislamiento que cuenten con circuitos de seguridad especiales $I > 3,0$ mA.

Información para cursar pedidos

Su centro de ventas más próximo tiene disponible información detallada para cursar pedidos en www.addresses.endress.com o en el configurador de producto, en www.endress.com:

1. Seleccione el producto usando los filtros y el campo de búsqueda.
2. Abra la página de producto.
3. Seleccione **Configuración**.



Configurador de producto: Herramienta de configuración individual de los productos

- Datos de configuración actualizados
- Según el equipo: Entrada directa de información específica del punto de medición, como el rango de medición o el idioma de trabajo
- Comprobación automática de criterios de exclusión
- Creación automática del código de pedido y su desglose en formato de salida PDF o Excel
- Posibilidad de cursar un pedido directamente en la tienda en línea de Endress+Hauser

Certificados y homologaciones

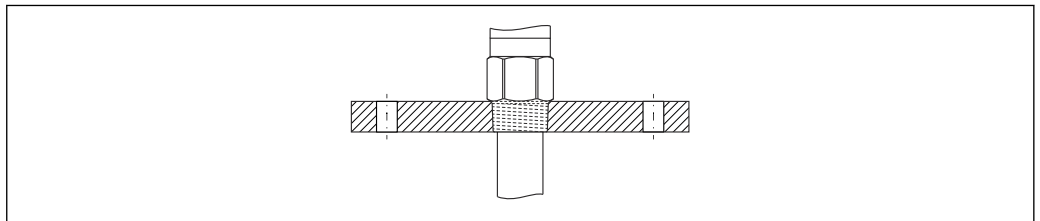
Los certificados y homologaciones actuales del producto se encuentran disponibles en www.endress.com, en la página correspondiente al producto:

1. Seleccione el producto usando los filtros y el campo de búsqueda.
2. Abra la página de producto.
3. Seleccione **Descargas**.

Encontrará otros certificados y homologaciones del producto en <https://www.endress.com>-> Descargas.

Accesorios

Tapa de protección ambiental	Para caja F13, F17 Número de pedido: 71040497
Juego de juntas para caja de acero inoxidable	Juego de juntas para caja de acero inoxidable F15 con 5 anillos obturadores Código de producto de la pieza: 52028179
Protección contra sobretensiones	<p>HAW562</p> <ul style="list-style-type: none"> ■ Para líneas de alimentación: BA00302K. ■ Para líneas de señal: BA00303K. <p>HAW569</p> <ul style="list-style-type: none"> ■ Para líneas de señal en la caja para montaje en campo: BA00304K. ■ Para líneas de señal o de alimentación en la caja para montaje en campo: BA00305K.
Brida del adaptador	<p>Se dispone de versiones de la sonda de acero para sólidos a granel de grano fino:</p> <ul style="list-style-type: none"> ■ R 1½ ■ NPT 1½ <p>Se dispone opcionalmente de bridas del adaptador que se pueden encargar a través de las siguientes estructuras de pedido del producto FAU70E y FAU70A.</p> <p>FAU70E</p> <ul style="list-style-type: none"> ■ 1233 -> DN50 PN16 A, brida EN1092-1 (DIN2527 B) ■ 1433 -> DN80 PN16 A, brida EN1092-1 (DIN2527 B) ■ 1533 -> DN100 PN16 A, brida EN1092-1 (DIN2527 B) <p>FAU70A</p> <ul style="list-style-type: none"> ■ 2253 -> 2" 150lbs FF, brida ANSI B16.5 ■ 2453 -> 3" 150lbs FF, brida ANSI B16.5 ■ 2553 -> 4" 150lbs FF, brida ANSI B16.5




A0044144

Documentación

- i Para obtener una visión general del alcance de la documentación técnica asociada, véase lo siguiente:
 - *Device Viewer* (www.endress.com/deviceviewer): Introduzca el número de serie que figura en la placa de identificación
 - *Endress+Hauser Operations App*: Introduzca el número de serie que figura en la placa de identificación o escanee el código matricial de la placa de identificación.

Función del documento

Según la versión pedida, puede estar disponible la documentación siguiente:

Tipo de documento	Finalidad y contenido del documento
Información técnica (TI)	<p>Ayuda para la planificación de su equipo El documento contiene todos los datos técnicos del equipo y proporciona una visión general de los accesorios y demás productos que se pueden pedir para el equipo.</p>
Manual de instrucciones abreviado (KA)	<p>Guía rápida para obtener el primer valor medido El manual de instrucciones abreviado contiene toda la información imprescindible desde la recepción de material hasta la puesta en marcha inicial.</p>
Manual de instrucciones (BA)	<p>Su documento de referencia El presente manual de instrucciones contiene toda la información que se necesita durante las distintas fases del ciclo de vida del equipo: desde la identificación del producto, la recepción de material y su almacenamiento, hasta el montaje, la conexión, la configuración y la puesta en marcha, incluidas las tareas de localización y resolución de fallos, mantenimiento y desguace del equipo.</p>
Descripción de los parámetros del equipo (GP)	<p>Documento de referencia sobre los parámetros que dispone El documento proporciona explicaciones detalladas para cada parámetro. Las descripciones están dirigidas a personas que trabajen con el equipo a lo largo de todo su ciclo de vida y lleven a cabo configuraciones específicas.</p>
Instrucciones de seguridad (XA)	<p>Según la homologación, junto con el equipo también se entregan las instrucciones de seguridad para equipos eléctricos en áreas de peligro. Las instrucciones de seguridad son parte integral del manual de instrucciones.</p> <p> En la placa de identificación se proporciona información sobre las instrucciones de seguridad (XA) relevantes para el equipo.</p>
Documentación complementaria según equipo (SD/FY)	<p>Siga siempre de forma estricta las instrucciones que se proporcionan en la documentación suplementaria relevante. Esta documentación complementaria es parte integrante de la documentación del instrumento.</p>



71696332

www.addresses.endress.com
