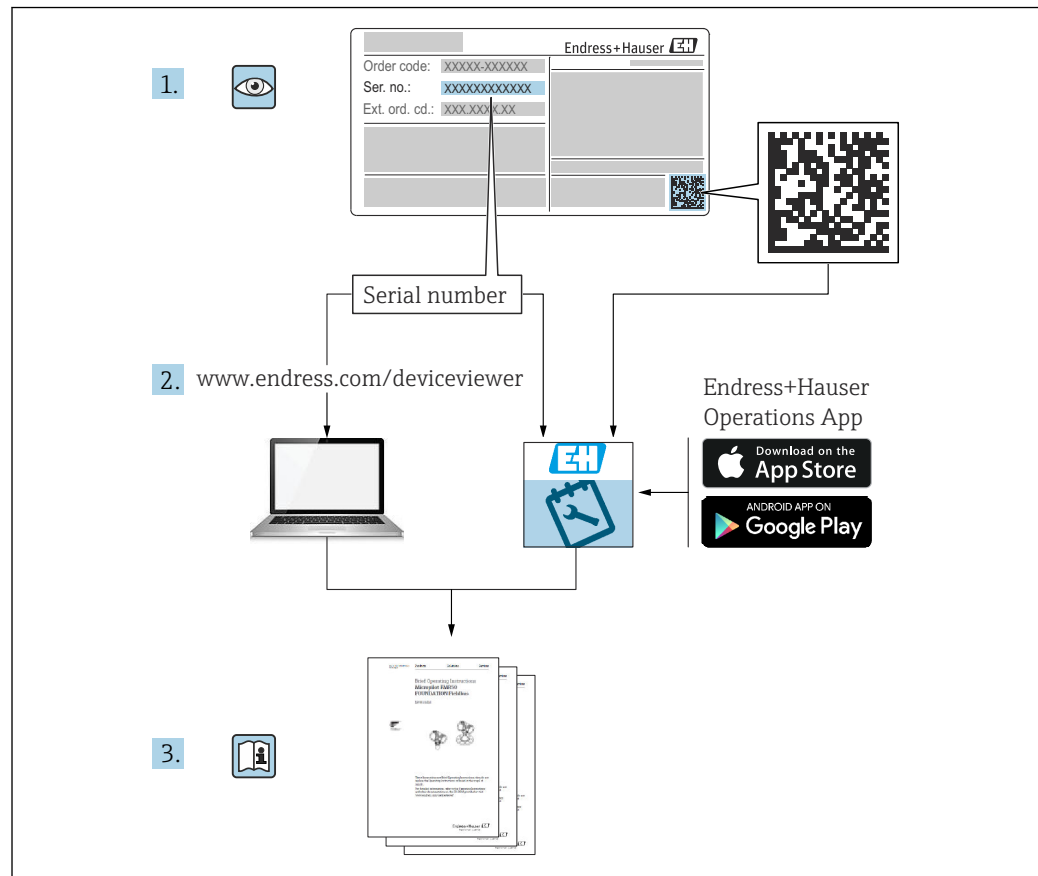


Manual de instrucciones

Cerabar PMP71B

Medición de la presión de proceso
HART





A0023555

- Asegúrese de que el documento se guarde en un lugar seguro de forma que cuando se trabaje con el equipo se encuentre siempre a mano
- Evite que las personas o la instalación se vean expuestas a peligros: Lea atentamente la sección "Instrucciones básicas de seguridad" y todas las demás instrucciones de seguridad recogidas en el documento y referidas a los procedimientos de trabajo

El fabricante se reserva el derecho de modificar los datos técnicos sin previo aviso. Su centro de ventas Endress+Hauser le proporcionará información actual y las posibles actualizaciones de estas instrucciones.

Índice de contenidos

1	Sobre este documento	5	8	Integración en el sistema	38
1.1	Finalidad del documento	5	8.1	Visión general de los ficheros de descripción del equipo	38
1.2	Símbolos	5	8.2	Variables medidas mediante protocolo HART .	38
1.3	Lista de abreviaciones	7	9	Puesta en marcha	40
1.4	Cálculo de la rangeabilidad	7	9.1	Preliminares	40
1.5	Documentación	8	9.2	Comprobación de funciones	40
1.6	Marcas registradas	8	9.3	Establecimiento de una conexión mediante FieldCare y DeviceCare	41
2	Instrucciones de seguridad básicas ...	9	9.4	Configuración de la dirección del equipo mediante software	41
2.1	Requisitos que debe cumplir el personal	9	9.5	Configuración del idioma de manejo	42
2.2	Uso previsto	9	9.6	Configuración del equipo	42
2.3	Seguridad en el lugar de trabajo	9	9.7	Submenú "Simulación"	48
2.4	Funcionamiento seguro	9	9.8	Protección de los ajustes contra el acceso no autorizado	48
2.5	Seguridad del producto	10	10	Manejo	50
2.6	Seguridad funcional SIL (opcional)	10	10.1	Leer el estado de bloqueo del equipo	50
2.7	Seguridad informática	10	10.2	Lectura de valores medidos	50
2.8	Seguridad informática específica del equipo ..	10	10.3	Adaptar el equipo a las condiciones de proceso	50
3	Descripción del producto	11	11	Diagnósticos y localización y resolución de fallos	52
3.1	Diseño del producto	11	11.1	Localización y resolución de fallos en general .	52
4	Recepción de material e identificación del producto	14	11.2	Información de diagnóstico mostrada en el indicador local	56
4.1	Recepción de material	14	11.3	Evento de diagnóstico en el software de configuración	58
4.2	Identificación del producto	14	11.4	Adaptar la información de diagnósticos	58
4.3	Almacenamiento y transporte	15	11.5	Mensajes de diagnóstico en espera	58
5	Montaje	16	11.6	Lista de diagnóstico	58
5.1	Requisitos de montaje	16	11.7	Libro de registro de eventos	61
5.2	Montaje del equipo	18	11.8	Reinicio del equipo	64
5.3	Comprobación tras el montaje	26	11.9	Información del equipo	65
6	Conexión eléctrica	27	11.10	Historial del firmware	65
6.1	Requisitos de conexión	27	12	Mantenimiento	66
6.2	Conexión del equipo	27	12.1	Trabajos de mantenimiento	66
6.3	Aseguramiento del grado de protección	32	13	Reparación	67
6.4	Comprobaciones tras la conexión	32	13.1	Información general	67
7	Opciones de configuración	33	13.2	Piezas de repuesto	67
7.1	Visión general de las opciones de configuración	33	13.3	Sustitución	68
7.2	Teclas de configuración y microinterruptores en el módulo inserto de la electrónica del equipo	33	13.4	Devolución	69
7.3	Estructura y función del menú de configuración	33	13.5	Eliminación	69
7.4	Acceso al menú de configuración a través del indicador local	34	14	Accesorios	70
7.5	Acceso al menú de configuración a través del software de configuración	36	14.1	Accesorios específicos para el equipo	70
7.6	HistoROM	37			

14.2	Device Viewer	70
15	Datos técnicos	71
15.1	Salida	71
15.2	Entorno	74
15.3	Proceso	78
	Índice alfabético	86

1 Sobre este documento

1.1 Finalidad del documento

El presente manual de instrucciones contiene toda la información que se necesita durante las distintas fases del ciclo de vida del equipo: desde la identificación del producto, recepción de material, almacenamiento, montaje, conexión, hasta la configuración y puesta en marcha del equipo, incluyendo la resolución de fallos, el mantenimiento y el desguace del equipo.

1.2 Símbolos

1.2.1 Símbolos de seguridad

PELIGRO

Este símbolo le advierte de una situación peligrosa. Si no se evita dicha situación, pueden producirse lesiones graves o mortales.

ADVERTENCIA

Este símbolo le advierte de una situación peligrosa. Si usted no evita la situación peligrosa, ello podrá causar la muerte o graves lesiones.

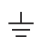
ATENCIÓN

Este símbolo le advierte de una situación peligrosa. No evitar dicha situación puede implicar lesiones menores o de gravedad media.

AVISO


Este símbolo señala información sobre procedimientos y otros hechos importantes que no están asociados con riesgos de lesiones.

1.2.2 Símbolos eléctricos


Conexión a tierra: 

Bornes para la conexión al sistema de toma de tierra.


1.2.3 Símbolos para determinados tipos de información


Admisible: 


Procedimientos, procesos o acciones que están permitidos.

Prohibido: 


Procedimientos, procesos o acciones que están prohibidos.

Información adicional: 

Referencia a documentación: 

Referencia a página: 

Serie de pasos: [1](#), [2](#), [3](#).

Resultado de un solo paso: 



1.2.4 Símbolos en gráficos

Números de los elementos: 1, 2, 3...

Serie de pasos: [1](#), [2](#), [3](#).

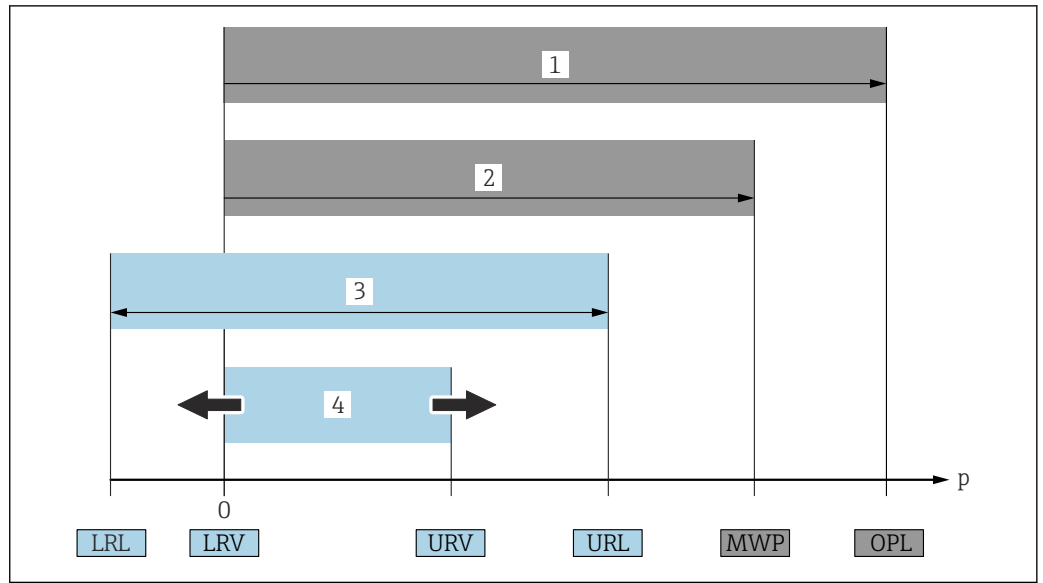
Vistas: A, B, C...

1.2.5 Símbolos relativos al equipo

Instrucciones de seguridad:  → 

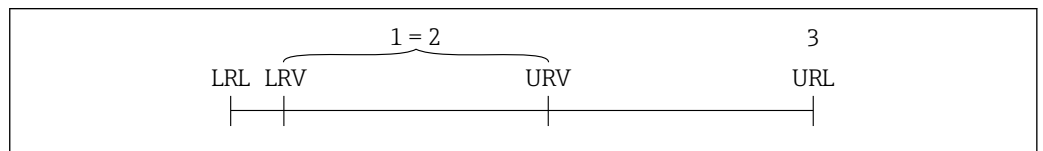
Observe las instrucciones de seguridad incluidas los manuales de instrucciones correspondientes.

1.3 Lista de abreviaciones



- 1 VLS: El VLS (valor límite de sobrepresión = límite de sobrecarga de la célula de medición) del equipo depende del elemento de calificación más baja con respecto a la presión entre los componentes seleccionados. Es decir, hay que tener en cuenta tanto la conexión a proceso como la célula de medición. Téngase en cuenta la dependencia con la presión/temperatura.
 - 2 La presión máxima de trabajo (PMT) de las células de medición depende del elemento menos resistente a la presión de entre los componentes seleccionados, es decir, además de la célula de medición también se debe tener en cuenta la conexión a proceso. Téngase en cuenta la dependencia con la presión/temperatura. La PMT puede aplicarse al equipo durante un intervalo de tiempo ilimitado. La PMT puede hallarse en la placa de identificación.
 - 3 El rango de medición máximo corresponde al span entre el límite inferior del rango (LRL) y el valor superior del rango (URL). El rango de medición equivale al span calibrable/ajustable máximo.
 - 4 El span calibrado/ajustado corresponde al span entre el límite inferior del rango (LRL) y el límite superior del rango (URL). Ajuste de fábrica: de 0 a URL. Existe la posibilidad de pedir como span personalizado otros spans calibrados.
- p Presión
 LRL Límite inferior del rango
 URL Límite superior del rango
 LRV Valor inferior del rango
 URV Valor superior del rango
 TD Rangeabilidad. Ejemplo: Véase la sección siguiente.

1.4 Cálculo de la rangeabilidad



- 1 Span calibrado/ajustado
- 2 Span basado en el punto cero
- 3 Límite superior del rango

Ejemplo:

- Célula de medición: 10 bar (150 psi)
- Límite superior del rango (URL) = 10 bar (150 psi)
- Span calibrado/ajustado: 0 ... 5 bar (0 ... 75 psi)
- Valor inferior del rango (LRV) = 0 bar (0 psi)
- Valor superior del rango (URV) = 5 bar (75 psi)

$$TD = \frac{URL}{|URV - LRV|}$$

En este ejemplo, la TD es por tanto 2:1. Este span de medición está basado en el punto cero.

1.5 Documentación

Puede descargar todos los documentos disponibles en:

- el número de serie del equipo (consulte la página de portada para ver su descripción) o
- el código matriz de datos del equipo (consulte la página de portada para ver su descripción) o
- la sección de descargas del sitio web www.endress.com

1.5.1 Documentación complementaria según instrumento

Según la versión del equipo que se haya pedido, se suministran también unos documentos suplementarios. Cumpla siempre estrictamente las instrucciones indicadas en dicha documentación suplementaria. La documentación suplementaria es parte integrante de la documentación del instrumento.

1.6 Marcas registradas

HART®

Marca registrada del Grupo FieldComm, Austin, Texas, EUA

Bluetooth®

El nombre de marca Bluetooth® y los logos son marcas registradas de Bluetooth SIG, Inc. y cualquier uso de estas marcas registradas por parte de Endress+Hauser se hace bajo licencia. El resto de marcas y nombres comerciales son los de sus respectivos propietarios.

Apple®

Apple, el logotipo de Apple, iPhone y iPod touch son marcas registradas de Apple Inc., registradas en los EE. UU. y otros países. App Store es una marca de servicio de Apple Inc.

Android®

Android, Google Play y el logotipo de Google Play son marcas registradas de Google Inc.

2 Instrucciones de seguridad básicas

2.1 Requisitos que debe cumplir el personal

El personal para las tareas de instalación, puesta en marcha, diagnósticos y mantenimiento debe cumplir los siguientes requisitos:

- ▶ Los técnicos cualificados deben tener la formación y preparación pertinentes para la realización de dichas tareas
- ▶ Deben tener la autorización correspondiente por parte del jefe/propietario de la planta
- ▶ Deben conocer bien las normas nacionales
- ▶ Antes de empezar con el trabajo, dicho personal debe haber leído y entendido las instrucciones contenidas en el manual de instrucciones, la documentación complementaria y los certificados (según la aplicación)
- ▶ Deben seguir las instrucciones y satisfacer las condiciones indicadas

Los operarios deben satisfacer los siguientes requisitos:

- ▶ Haber recibido la formación apropiada y tener la autorización por parte del jefe/propietario de la planta para ejercer dichas tareas
- ▶ Seguir las instrucciones indicadas en el presente manual de instrucciones

2.2 Uso previsto

El Cerabar es un transmisor de presión que sirve para medir el nivel y la presión.

2.2.1 Uso incorrecto

El fabricante no se responsabiliza de ningún daño causado por un uso inapropiado o distinto del previsto.

Verificación en casos límite:

- ▶ En el caso de líquidos de proceso o de limpieza especiales, Endress+Hauser le proporcionará ayuda en la verificación de la resistencia a la corrosión que presentan los materiales que entran en contacto con dichos líquidos, pero no asumirá ninguna responsabilidad ni proporcionará ninguna garantía al respecto.

2.3 Seguridad en el lugar de trabajo

Cuando trabaje con el equipo o en el equipo:

- ▶ Lleve el equipo de protección personal conforme a las normas nacionales.
- ▶ Desconecte la fuente de alimentación antes de conectar el equipo.

2.4 Funcionamiento seguro

¡Riesgo de daños!

- ▶ Haga funcionar el equipo únicamente si se encuentra en un estado técnico impecable, sin errores ni fallos.
- ▶ El operario es responsable del funcionamiento sin interferencias del equipo.

Modificaciones del equipo

Las modificaciones del equipo no autorizadas no están permitidas y pueden conllevar riesgos imprevisibles:

- ▶ Si a pesar de ello se requiere hacer alguna modificación, consulte a Endress+Hauser.

Reparación

Para asegurar que el funcionamiento del equipo sea seguro y fiable de manera continua:

- ▶ Lleve a cabo únicamente las reparaciones del equipo que estén permitidas expresamente.
- ▶ Tenga en cuenta las normas nacionales relativas a las reparaciones de equipos eléctricos.
- ▶ Utilice únicamente piezas de repuesto y accesorios originales de Endress+Hauser.

Zona con peligro de explosión

Para eliminar el riesgo de exponer a peligros a las personas o instalaciones cuando el equipo se usa en la zona correspondiente a la homologación (p. ej., protección contra explosiones, seguridad de equipos a presión):

- ▶ Compruebe la placa de identificación para verificar que el equipo pedido se pueda utilizar conforme al uso previsto en la zona correspondiente a la homologación.
- ▶ Observe las especificaciones indicadas en la documentación complementaria que forma parte del Manual de instrucciones.

2.5 Seguridad del producto

Este instrumento ha sido diseñado de acuerdo a las buenas prácticas de ingeniería y cumple los requisitos de seguridad más exigentes, ha sido sometido a pruebas de funcionamiento y ha salido de fábrica en condiciones óptimas para funcionar de forma segura.

Cumple las normas de seguridad y los requisitos legales pertinentes. Cumple también con las directivas de la CE enumeradas en la declaración de conformidad específica del instrumento. Endress+Hauser lo confirma dotando al instrumento con la marca CE.

2.6 Seguridad funcional SIL (opcional)

Se debe cumplir estrictamente el manual de seguridad funcional de los equipos que se usen en aplicaciones de seguridad funcional.

2.7 Seguridad informática

Endress+Hauser solo puede proporcionar garantía si el equipo se instala y se utiliza según se describe en el manual de instrucciones. El equipo está dotado de mecanismos de seguridad que lo protegen contra modificaciones involuntarias en los parámetros de configuración. No obstante, el operador mismo debe realizar la implementación de medidas de seguridad informática conformes a las normas de seguridad del operador y destinadas a dotar el equipo y la transmisión de datos con una protección adicional.

2.8 Seguridad informática específica del equipo

El equipo proporciona funciones específicas de asistencia para que el operario pueda tomar medidas de protección. Estas funciones pueden ser configuradas por el usuario y garantizan una mayor seguridad durante el funcionamiento si se utilizan correctamente. En la sección siguiente se proporciona una visión general de las funciones más importantes:

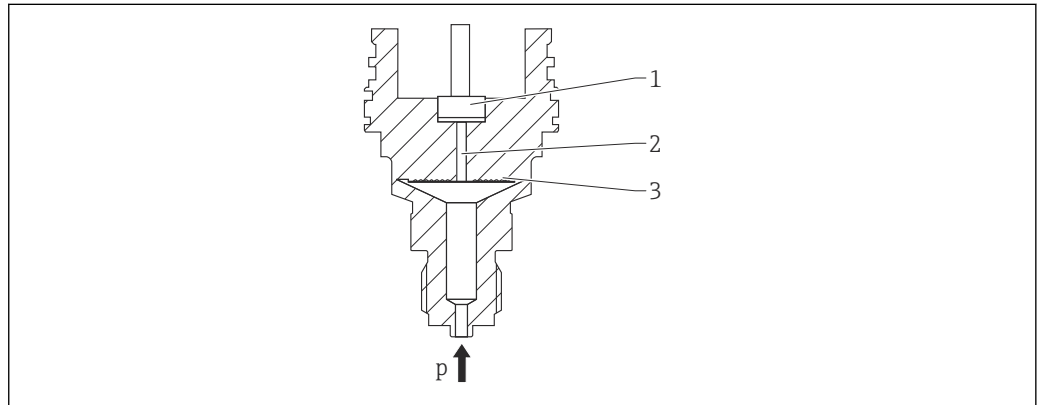
- Protección contra escritura mediante interruptor de protección contra escritura por hardware
- Código de acceso para cambiar el rol de usuario (aplicable al manejo mediante el indicador, Bluetooth o FieldCare, DeviceCare y herramientas de gestión de activos [p. ej., AMS, PDM])

3 Descripción del producto

3.1 Diseño del producto

3.1.1 Membrana metálica

Equipo estándar (sin sello separador)



A0043089

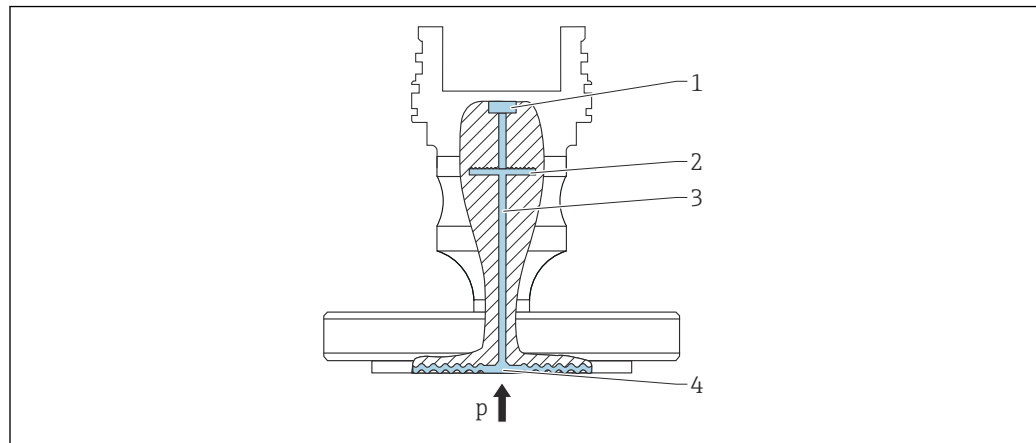
- 1 Elemento medidor
- 2 Canal con fluido de relleno
- 3 Membrana metálica
- p Presión

La presión flexiona la membrana metálica de la célula de medición. Un fluido de relleno transfiere la presión a un puente de Wheatstone (tecnología de semiconductores). Se mide y se procesa el cambio en la tensión de salida del puente debido a la presión.

Ventajas:

- Se puede usar para presiones elevadas
- Estabilidad elevada a largo plazo
- Elevada resistencia a sobrepresiones
- Contención secundaria para una mayor integridad
- Reducción notable del efecto térmico, p. ej., en comparación con sistemas de junta de diafragma con capilares

Equipo con sello separador



A0043583

- 1 Elemento medidor
- 2 Membrana interna
- 3 Canal con fluido de relleno
- 4 Membrana metálica
- p Presión

La presión actúa sobre la membrana de la junta de diafragma y un fluido de relleno la transfiere a la membrana interna. La membrana interna se flexiona. Un fluido de relleno transfiere la presión a un elemento de medición en el que se encuentra un puente de resistencias. Se mide y se procesa el cambio en la tensión de salida del puente debido a la presión.

Ventajas:

- Según la versión, se puede usar para presiones de hasta 400 bar (6 000 psi) y para temperaturas de proceso extremas
- Estabilidad elevada a largo plazo
- Elevada resistencia a sobrepresiones
- Equipo estándar (sin sello separador): confinamiento secundario para mejorar la integridad

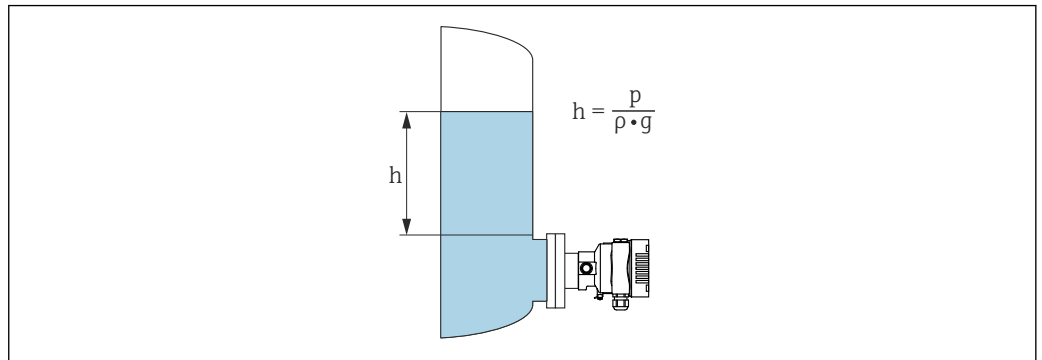
Aplicaciones para sellos separadores

Si es preciso que el proceso y el equipo estén separados, se usan sistemas con junta de diafragma. Los sistemas de diafragma separador presentan unas claras ventajas en los ejemplos siguientes:

- En el caso de temperaturas de proceso extremas, por el uso de aisladores térmicos o capilares
- En el caso de vibraciones fuertes, desacoplo del equipo del proceso con el uso de un capilar
- En el caso de productos agresivos o corrosivos, gracias al uso de materiales de membrana de alta durabilidad
- En el caso de productos que cristalizan o contienen sólidos, por la elección de recubrimientos adecuados
- En el caso de los productos de proceso fibrosos y heterogéneos
- Si es necesario hacer una limpieza de los puntos de medición extremos, o en el caso de lugares de instalación con mucha humedad
- Para acceder a lugares de instalación de acceso difícil

3.1.2 Medición de nivel (nivel, volumen y masa)

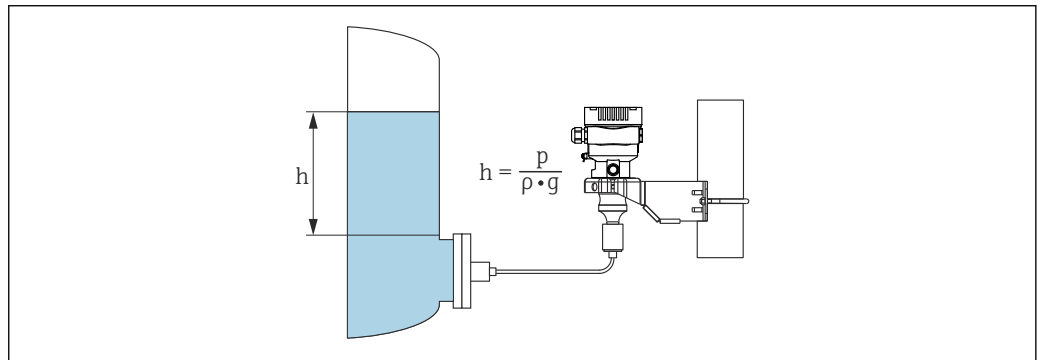
Equipo estándar (sin sello separador)



A0038343

h Altura (nivel)
p Presión
ρ Densidad del producto
g Aceleración gravitatoria

Equipo con sello separador



A0038342

1 Ilustración de ejemplo: sello separador con capilar

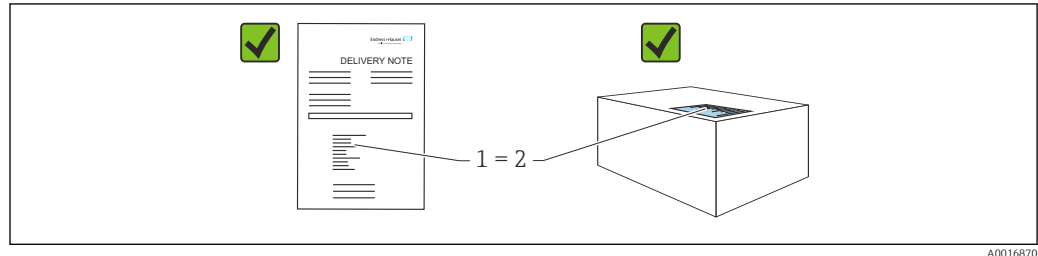
h Altura (nivel)
p Presión
ρ Densidad del producto
g Aceleración gravitatoria

Ventajas:

- Mediciones de volumen y nivel en depósitos con cualquier geometría con una curva característica libremente programable
- Tiene una amplia gama de aplicaciones, p. ej.:
 - Para aplicaciones con formación de espuma
 - En depósitos con agitadores o accesorios de malla
 - Para aplicaciones con gases licuados

4 Recepción de material e identificación del producto

4.1 Recepción de material



- ¿El código de producto indicado en el albarán de entrega (1) coincide con el indicado en la etiqueta adhesiva del producto (2)?
- ¿La mercancía presenta daños visibles?
- ¿Los datos indicados en la placa de identificación concuerdan con los especificados en el pedido y en el albarán de entrega?
- ¿Está disponible la documentación?
- En caso necesario (véase la placa de identificación): ¿Se proporcionan las instrucciones de seguridad (XA)?

i Si alguna de estas preguntas tiene por respuesta un "No", póngase en contacto con Endress+Hauser.

4.1.1 Alcance del suministro

El alcance del suministro comprende:

- Equipo
- Accesorios opcionales

Documentación que le acompaña:

- Manual de instrucciones abreviado
- Informe de inspección final
- Instrucciones de seguridad adicionales para equipos con homologaciones (p. ej. ATEX, IECEX, NEPSI, etc.)
- Opcional: hoja de la calibración en fábrica, certificados de ensayos

i El manual de instrucciones está disponible en internet en:

www.endress.com → Descargar

4.2 Identificación del producto

Para la identificación del equipo se dispone de las opciones siguientes:

- Especificaciones de la placa de identificación
- Código de pedido con desglose de las características del equipo en el albarán de entrega
- Introduzca los números de serie de las placas de identificación en *Device Viewer* (www.endress.com/deviceviewer): Se muestra toda la información relativa al equipo.

4.2.1 Dirección del fabricante

Endress+Hauser SE+Co. KG
Hauptstraße 1
79689 Maulburg, Alemania

Lugar de fabricación: Véase la placa de identificación.

4.2.2 Placa de identificación

Se usan diferentes placas de identificación según la versión del equipo.

Las placas de identificación comprenden la información siguiente:

- Nombre del fabricante y denominación del equipo
- Dirección del titular del certificado y país de fabricación
- Código de producto y número de serie
- Datos técnicos
- Información específica sobre las homologaciones del instrumento

Compare los datos de la placa de identificación con su pedido.

4.3 Almacenamiento y transporte

4.3.1 Condiciones de almacenamiento

- Utilice el embalaje original
- Guarde el equipo en un entorno limpio y seco y protéjalo contra los golpes para que no sufra daños

Rango de temperatura de almacenamiento

Véase la información técnica.

4.3.2 Transporte del producto hasta el punto de medición

ADVERTENCIA

Transporte incorrecto.

La caja y la membrana pueden dañarse y hay peligro de lesiones.

- ▶ Transporte el equipo dentro del embalaje original hasta el punto de medición.

ADVERTENCIA

Transporte incorrecto.

Los capilares se pueden dañar y existe el riesgo de sufrir lesiones.

- ▶ No use los capilares como ayuda para transportar los sellos separadores.

5 Montaje

5.1 Requisitos de montaje

5.1.1 Instrucciones generales

- No limpie ni toque la membrana con objetos puntiagudos o duros.
- No retire la protección de la membrana hasta el momento mismo de instalarla.

Asegure siempre firmemente la tapa de la caja y las entradas de cable.

1. Sujete las entradas de cable mientras las aprieta.
2. Apriete la tuerca acopladora.

5.1.2 Instrucciones de instalación

- Los equipos de medición estándares (sin sellos separadores) se montan según las mismas directrices que los manómetros (DIN EN 837-2)
- Para garantizar una legibilidad óptima del indicador local, ajuste la caja y el indicador local
- Endress+Hauser ofrece un soporte de montaje para montar el equipo en tuberías o paredes
- Utilice anillos de montaje enrasado para las bridas, juntas de brida y juntas encastradas si cabe esperar la formación de adherencias u obstrucciones en la membrana
 - El anillo de enjuague se fija entre la conexión a proceso y la brida, la junta de la brida o la junta separadora de la brida
 - El material acumulado delante de la membrana se elimina y la cámara de presión se airea a través de los dos orificios laterales para el lavado
- En caso de medición en productos que contengan sólidos (p. ej., líquidos sucios), la instalación de separadores y válvulas de purga resulta útil para captura y eliminar los sedimentos
- El uso de un manifold de válvulas facilita la puesta en marcha y la instalación y permite efectuar tareas de mantenimiento sin tener que interrumpir el proceso
- Durante el montaje del equipo, el establecimiento de las conexiones eléctricas y el funcionamiento, evite que penetre humedad en la caja
- Dirija el cable y el enchufe hacia abajo cuando sea posible para evitar que penetre la humedad (p.ej., aguas pluviales o condensaciones).

5.1.3 Instrucciones de instalación para la rosca

- Equipo con rosca G1 ½":
Coloque la junta plana sobre la superficie de estanqueidad de la conexión a proceso
Evite tensiones adicionales en la membrana: No selle la rosca con cáñamo o materiales similares
- Equipo con roscas NPT:
 - Ponga cinta de teflón alrededor de la rosca para sellarla
 - Apriete el equipo de medición exclusivamente por el perno hexagonal; no lo haga girar por la caja
 - Durante el enroscado, no apriete la rosca en exceso; apriete la rosca NPT hasta la profundidad requerida conforme a la especificación
- Para las conexiones a proceso siguientes se especifica un par de apriete máx. de 40 Nm (29,50 lbf ft):
 - Rosca ISO 228 G ½" con membrana enrasada
 - Rosca DIN 13 M20 x 1,5 con membrana enrasada
 - NPT ¾" con membrana enrasada

5.1.4 Instrucciones para la instalación de equipos dotados con sellos separadores

AVISO

¡Manejo incorrecto!

Daños en el equipo.

- ▶ El sello separador y el transmisor de presión forman un sistema cerrado y calibrado que se ha llenado con el fluido de relleno del sello separador. No abra nunca los orificios para el relleno del fluido.
- ▶ Asegúrese de que el sistema de alivio de esfuerzos mecánicos resulte suficiente para evitar que el capilar se doble (radio de curvatura ≥ 100 mm (3,94 in)).
- ▶ No use los capilares como ayuda para transportar los sellos separadores.
- ▶ Tenga en cuenta los límites de aplicación del fluido de relleno.

Información general

En el caso de equipos con juntas de diafragma y capilares, el desplazamiento del punto cero causado por la presión hidrostática de la columna de líquido de relleno en los capilares debe ser tenido en cuenta al seleccionar la célula de medición. Si se selecciona una célula de medición con un rango de medición pequeño, un ajuste de la posición puede causar que la célula de medición entregue valores por encima del rango (ajuste de la posición debido a un offset del punto cero, causado por la orientación de la columna de líquido del fluido de relleno). En caso necesario, lleve a cabo un ajuste de cero.

Para equipos con un capilar, use un soporte de montaje adecuado.

Durante el montaje se debe disponer un sistema de alivio de esfuerzos mecánicos en el capilar que resulte suficiente para evitar que el capilar se doble (radio de curvatura del capilar ≥ 100 mm (3,94 in)).

Monte el capilar de modo que no experimente vibraciones (para evitar fluctuaciones de presión adicionales).

No monte el capilar cerca de líneas de calefacción o refrigeración y protéjalas de los rayos de sol directos.

Se proporcionan instrucciones de instalación más detalladas en Applicator "[Sizing Diaphragm Seal](#)".

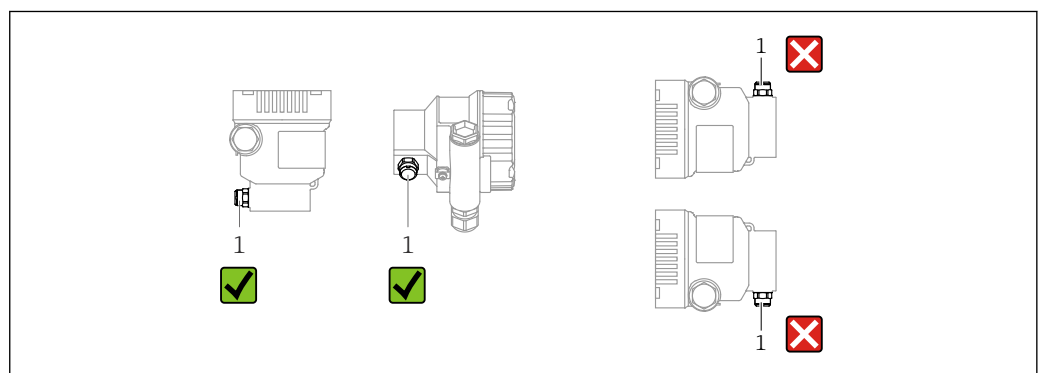
5.1.5 Orientación

AVISO

Daños en el equipo.

Si un equipo caliente se enfría durante un proceso de limpieza (p. ej. con agua fría), durante un breve intervalo de tiempo se desarrolla un vacío. En consecuencia, la humedad puede entrar en la célula de medición a través del elemento de compensación de presión (1).

- ▶ Para realizar el montaje del equipo, proceda del siguiente modo.

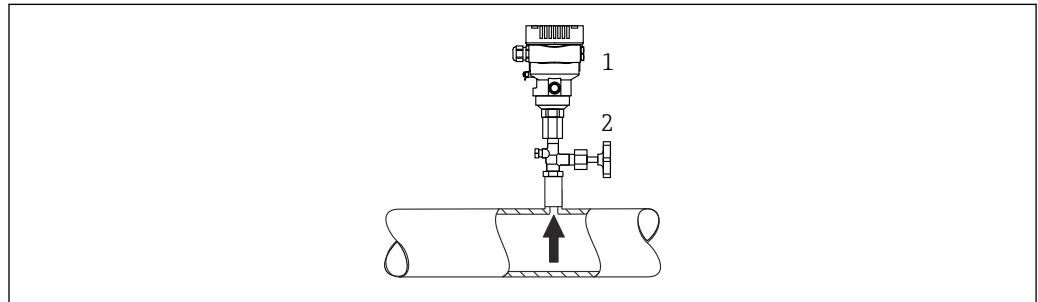


A0038723

- Mantenga limpio de suciedad el elemento de compensación de presión (1)
- Un desplazamiento del punto cero dependiente de la posición (cuando el depósito está vacío, el valor medido que se muestra no es cero) se puede corregir
- Según la posición de instalación, los sellos separadores también provocan desplazamientos del punto cero
- Para el montaje se recomienda utilizar dispositivos de corte y sifones.
- La orientación depende del tipo de aplicación de medición

5.2 Montaje del equipo

5.2.1 Medición de presión en gases

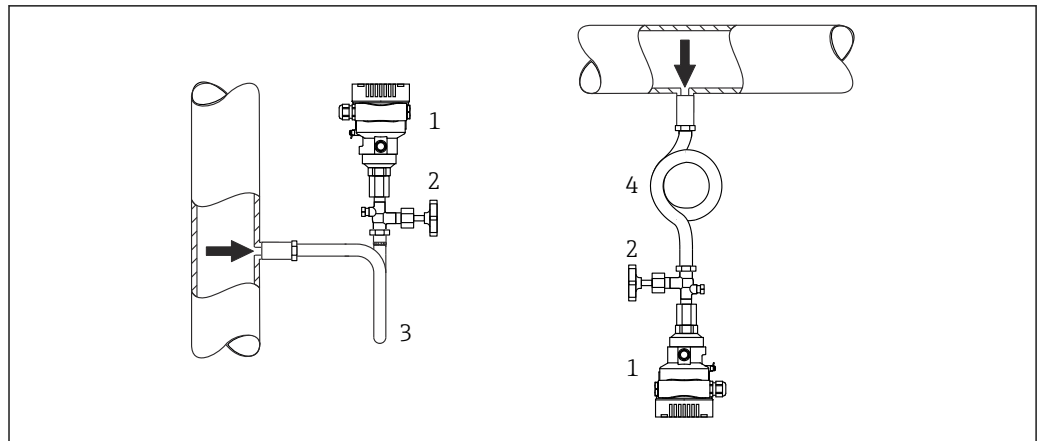


A0038730

- 1 *Equipo*
2 *Dispositivo de desconexión*

Monte el equipo de tal forma que la válvula de corte quede por encima del punto de medición y la condensación pueda pasar así a proceso.

5.2.2 Medición de presión en vapores



A0038731

- 1 *Equipo*
2 *Equipo de corte*
3 *Sifón en forma de U*
4 *Sifón en forma de O*

Respétese la temperatura ambiente admisible para el transmisor.

Montaje:

- La opción ideal consiste en montar el equipo con el sifón en forma de O debajo del punto de medición
También es posible montar el equipo por encima del punto de medición
- Llène el sifón con líquido antes de la puesta en marcha

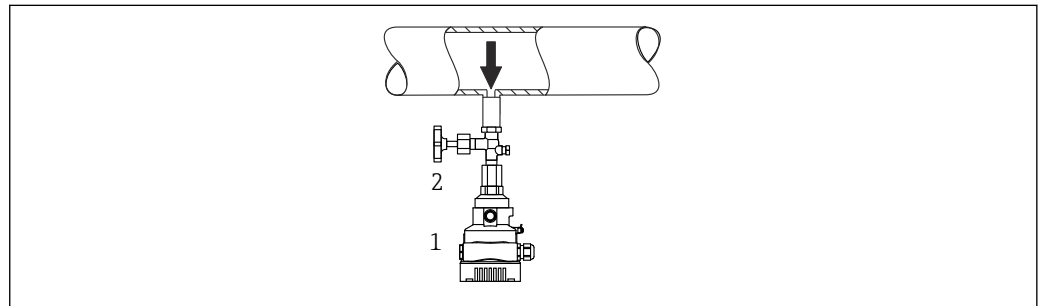
Ventajas de usar sifones:

- Protege el equipo de medición contra productos calientes a presión debido a la formación y recogida de condensación
- Atenuación de los golpes de ariete
- La columna de agua definida solo provoca) en el equipo errores de medición mínimos (inapreciables) y efectos térmicos mínimos (inapreciables)



Para datos técnicos (p. ej. materiales, tamaños o códigos de pedido), véase el documento opcional SD01553P.

5.2.3 Medición de presión en líquidos

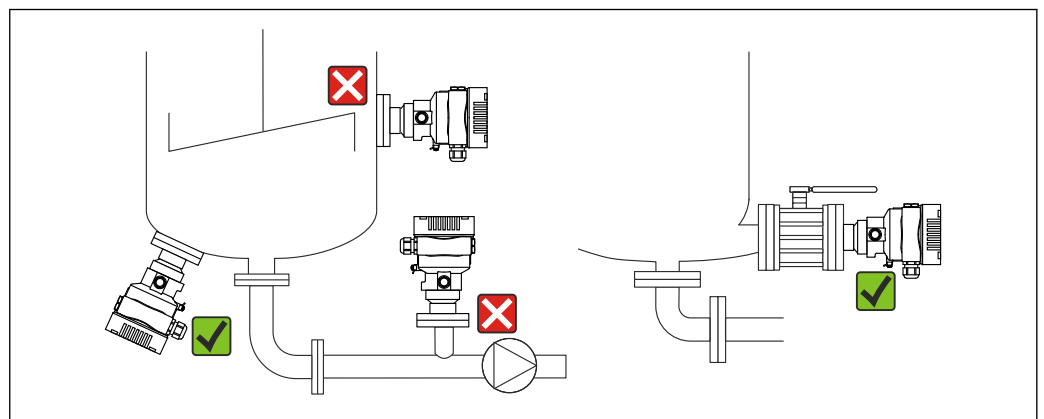


A0038732

- 1 Equipo
2 Equipo de corte

Monte el equipo con el equipo de corte por debajo o al mismo nivel que el punto de medición.

5.2.4 Medición de nivel

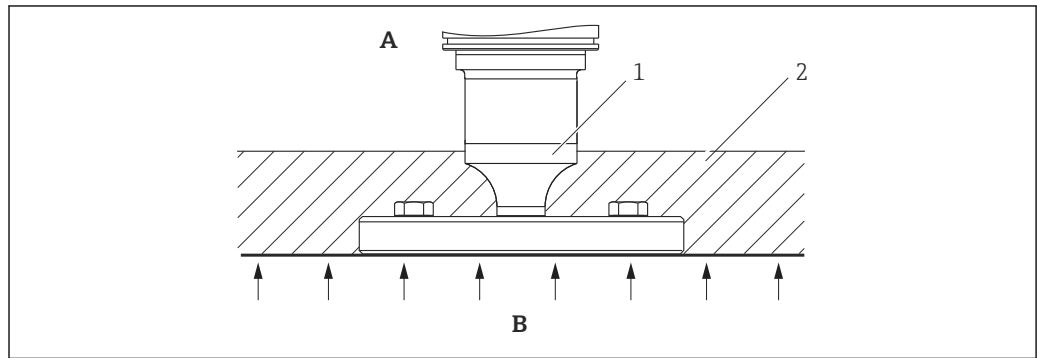


A0038733

- Monte siempre el equipo por debajo del punto de medición más bajo
- No instale el aparato en ninguna de las siguientes posiciones:
 - En la cortina de producto
 - En la salida del depósito
 - En la zona de succión de una bomba
 - En algún punto del depósito en el que puedan actuar pulsos de presión procedentes del agitador
- Monte el equipo aguas abajo de una válvula de corte: de este modo resulta más fácil llevar a cabo la comprobación de la calibración y la comprobación de funciones

5.2.5 Aislamiento térmico con junta de diafragma montada directamente

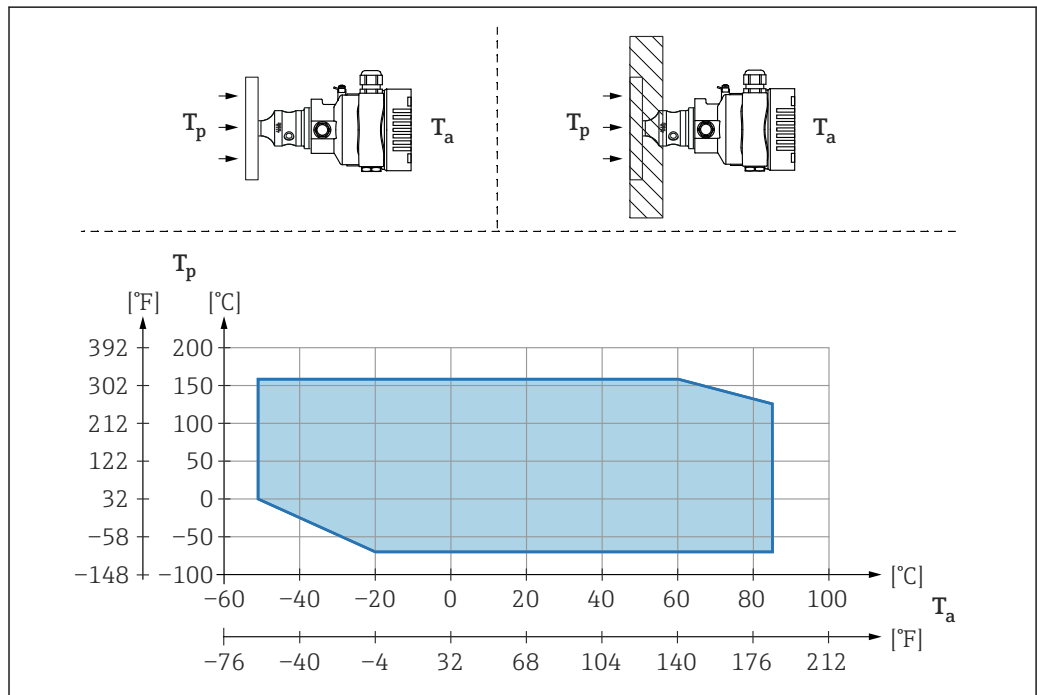
El equipo solo puede aislarse por completo hasta una cierta altura. La altura máxima admisible para el aislante térmico está indicada en el equipo y es válida para materiales aislantes que presentan una conductividad térmica $\leq 0,04 \text{ W}/(\text{m} \times \text{K})$, no debiéndose superar las temperaturas ambiente y de proceso máximas admisibles. Los datos se han determinado en la aplicación más crítica de "aire en reposo". La altura máxima admisible para el aislamiento térmico se indica aquí sobre el equipo con una brida:



A0020474

- A Temperatura ambiente
- B Temperatura del proceso
- 1 Altura máxima admisible para el aislante
- 2 Material aislante

5.2.6 Montaje con un sello separador de tipo "Compacto"



A0040383

- T_a Temperatura ambiente en transmisor
- T_p Temperatura máxima de proceso

T_a	T_p
+85 °C (+185 °F)	-70 ... +120 °C (-94 ... +248 °F)
+60 °C (+140 °F)	-70 ... +160 °C (-94 ... +320 °F)

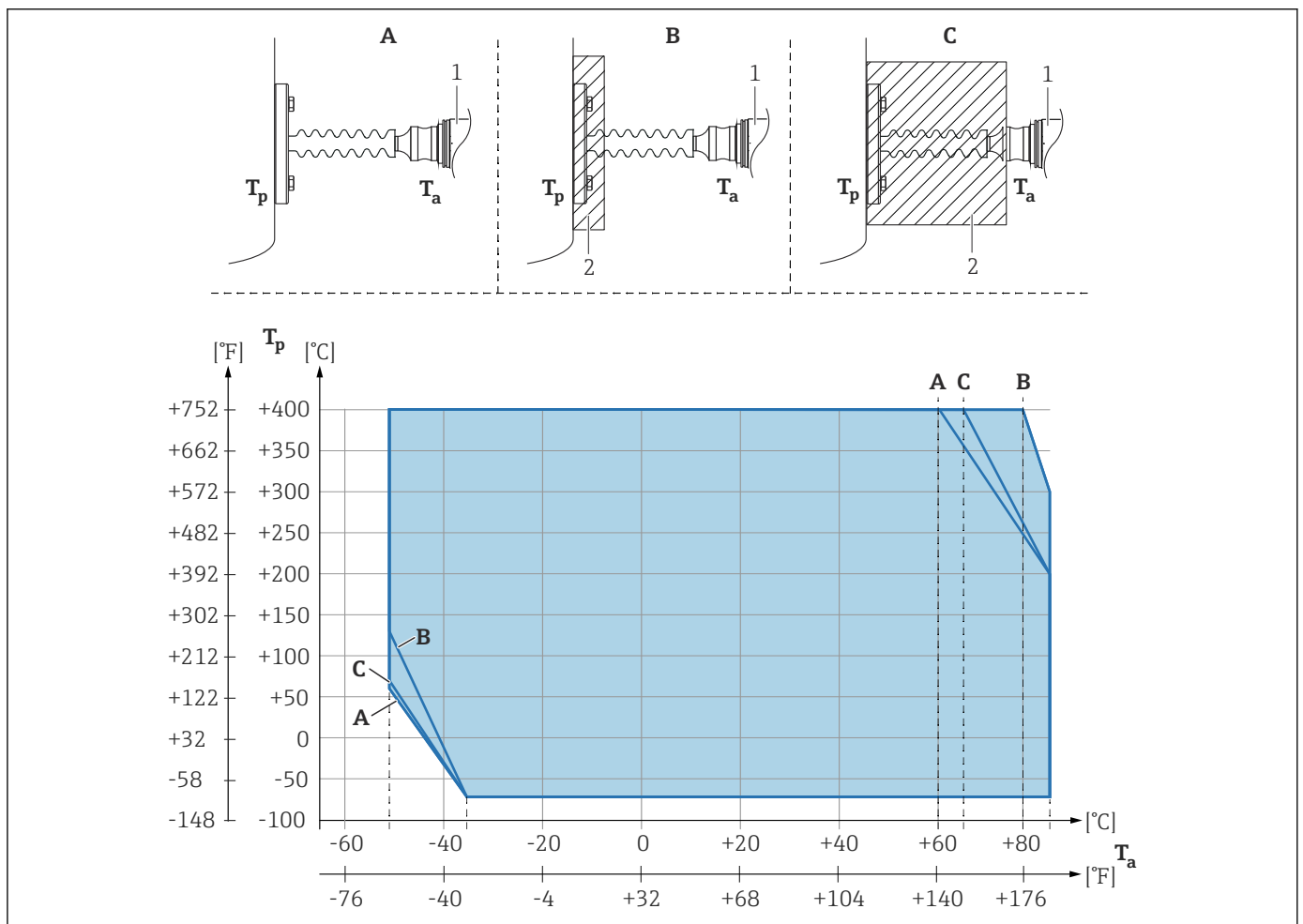
T_a	T_p
-20 °C (-4 °F)	-70 ... +160 °C (-94 ... +320 °F)
-50 °C (-58 °F)	0 ... +160 °C (+32 ... +320 °F)

5.2.7 Aislamiento térmico si se monta con una junta de diafragma de tipo "Aislador térmico"

Uso de aisladores térmicos en el caso de temperaturas extremas constantes del producto que puedan hacer superar la temperatura máxima admisible de la electrónica de +85 °C (+185 °F). Es posible usar sistemas de junta de diafragma con aisladores térmicos hasta una temperatura máxima de +400 °C (+752 °F) según el fluido de relleno utilizado. Para conocer más detalles, véase la información técnica. Para minimizar la influencia del aumento del calor, monte el equipo en horizontal o con la caja apuntando hacia abajo. La altura de instalación adicional implica un desplazamiento del punto de cero como consecuencia de la columna hidrostática en el aislador térmico. Este desplazamiento del punto cero del equipo puede corregirse.

La temperatura ambiente máxima T_a en el transmisor depende de la temperatura de proceso máxima T_p .

La temperatura de proceso máxima depende del fluido de relleno usado.



- A Sin aislamiento
- B Aislamiento 30 mm (1,18 in)
- C Aislamiento máximo
- 1 Transmisor
- 2 Material aislante

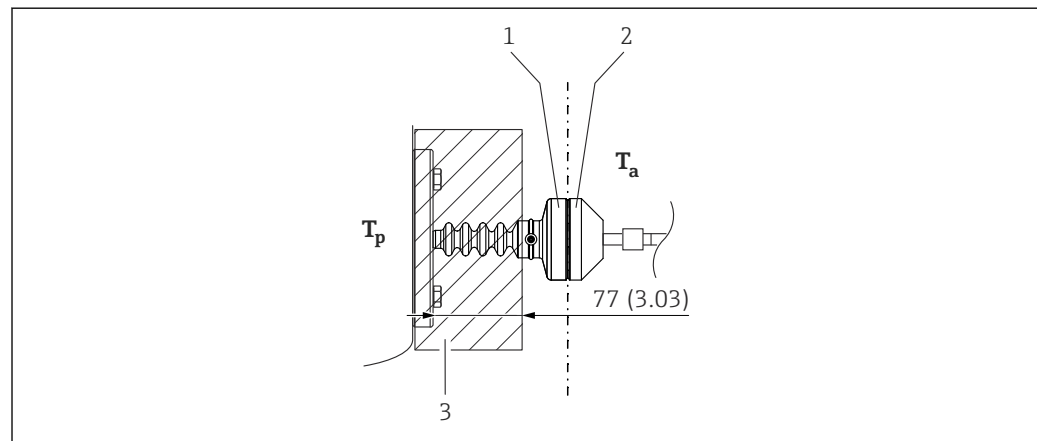
A0039378

Elemento	T_a ¹⁾	T_p ²⁾
A	60 °C (140 °F)	400 °C (752 °F) ³⁾
	85 °C (185 °F)	200 °C (392 °F)
	-50 °C (-58 °F)	60 °C (140 °F)
	-35 °C (-31 °F)	-70 °C (-94 °F)
B	80 °C (176 °F)	400 °C (752 °F) ³⁾
	85 °C (185 °F)	300 °C (572 °F)
	-50 °C (-58 °F)	130 °C (266 °F)
	-35 °C (-31 °F)	-70 °C (-94 °F)
C	67 °C (153 °F)	400 °C (752 °F) ³⁾
	85 °C (185 °F)	200 °C (392 °F)
	-50 °C (-58 °F)	70 °C (158 °F)
	-35 °C (-31 °F)	-70 °C (-94 °F)

- 1) Temperatura ambiente máxima en el transmisor
- 2) Temperatura de proceso máxima
- 3) Temperatura de proceso: máx. +400 °C (+752 °F), según el fluido de relleno usado

Amplificador de rango térmico

El equipo solo puede aislarse por completo hasta una cierta altura. La altura máxima admisible para el aislamiento térmico es válida para materiales aislantes que presentan una conductividad térmica inferior o igual a 0,04 W/(m x K) y hasta las temperaturas ambiente y de proceso máximas admisibles. Los datos se han obtenido en la aplicación de "aire en reposo".



A0054921

- 1 Cámara primaria
- 2 Cámara secundaria
- 3 Material aislante

Sin aislamiento, la temperatura ambiente baja 5 K.

5.2.8 Aplicaciones con oxígeno (gaseoso)

El oxígeno y otros gases pueden reaccionar de forma explosiva con aceites, grasas y plásticos. Es necesario tomar las precauciones siguientes:

- Todos los componentes del sistema, como los equipos, se deben limpiar según establecen los requisitos nacionales.
- Según los materiales empleados, en las aplicaciones con oxígeno no se deben superar ciertos valores máximos de temperatura y presión.

La limpieza del equipo (no los accesorios) se proporciona como servicio opcional.

- $P_{m\acute{a}x.}$: Depende del elemento con la calificación más baja, con respecto a la presión, de los componentes seleccionados: Límite de sobrepresión (LSP) de la célula de medición, conexión a proceso ($1,5 \times PN$) o fluido de relleno (80 bar (1 200 psi))
- $T_{m\acute{a}x.}$: 60 °C (140 °F)

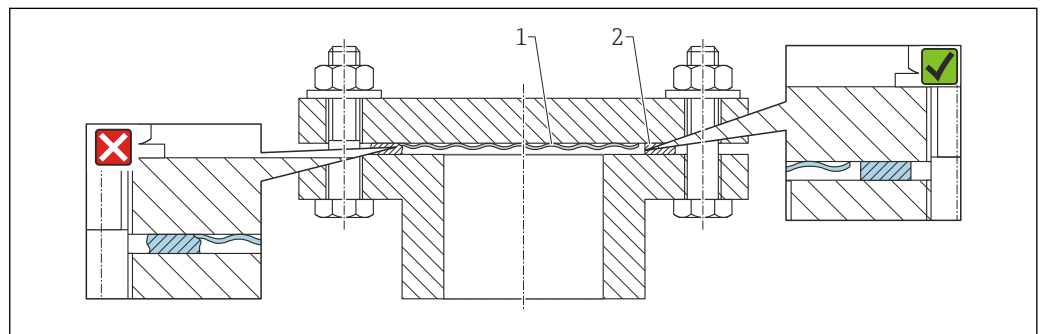
5.2.9 Junta para el montaje con brida

AVISO

¡Presión de la junta contra la membrana!

Resultados de medición incorrectos.

- Compruebe que la junta no esté en contacto con la membrana.

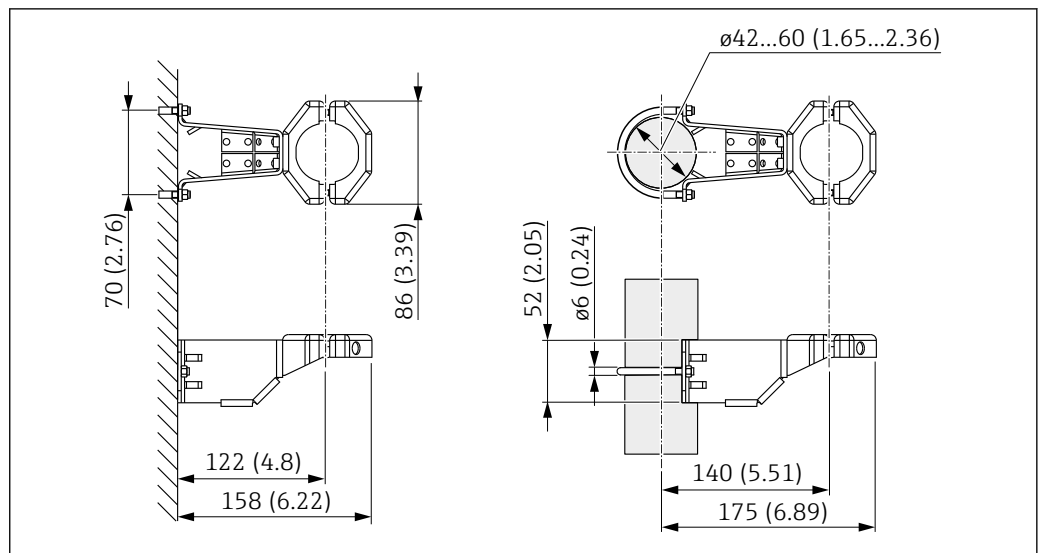


A0017743

- 1 Membrana
- 2 Junta

5.2.10 Soporte de montaje para equipo o caja separada

El equipo o la caja separada se pueden montar en paredes o tuberías (para tuberías con un diámetro de 1 ¼" a 2") mediante el soporte de montaje.



A0028493

Unidad de medida mm (in)

Información para cursar pedidos:

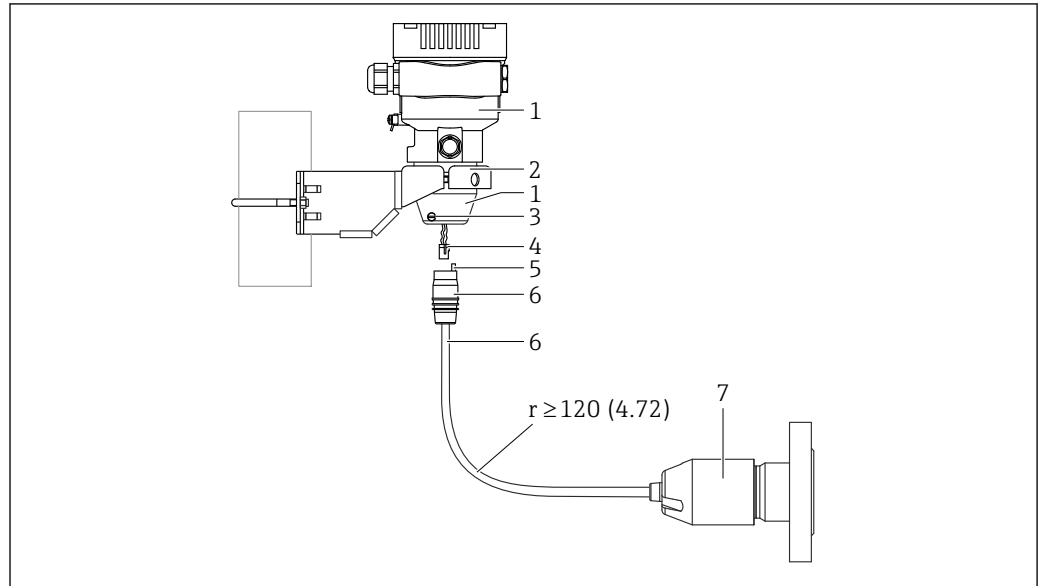
- Puede solicitarse mediante el Configurador de productos
- Puede solicitarse como accesorio independiente, código de la pieza 71102216



El soporte de montaje se incluye en la entrega si pide el equipo con una caja separada.

Si se trata de un montaje en tubería, ejerza un par de apriete uniforme en las tuercas del soporte de al menos 5 Nm (3,69 lbf ft).

5.2.11 Ensamblaje y montaje de la caja separada



A0038728

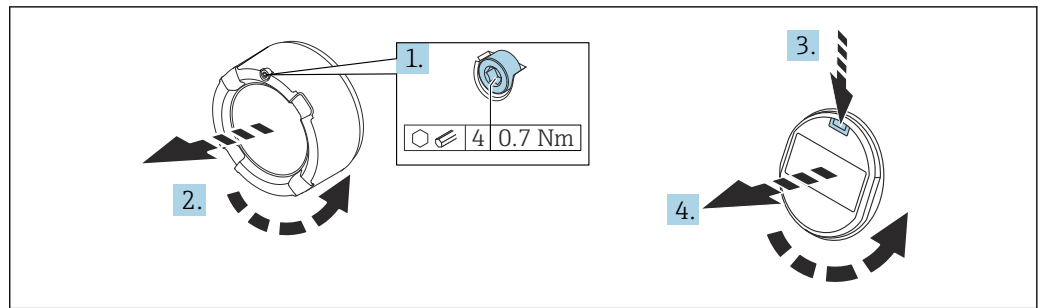
Unidad de medida mm (in)

- 1 Caja montada con adaptador de caja, incluido
- 2 Soporte de montaje suministrado, apto para montaje en pared y tubería (para tuberías de 1 ¼" a 2" de diámetro)
- 3 Tornillo de bloqueo
- 4 Conector
- 5 Compensación de presión
- 6 Cable con conector
- 7 En la versión con caja separada, la célula de medición se entrega con la conexión a proceso y el cable ya montados.

Ensamblaje y montaje

1. Inserte el conector (elemento 4) en el conector correspondiente del cable (elemento 6).
2. Inserte el cable con el conector (elemento 6) en el adaptador de la caja (elemento 1) hasta el tope final.
3. Apriete el tornillo de bloqueo (elemento 3).
4. Monte la caja en una pared o en una tubería con el soporte de montaje (elemento 2). Si el montaje se efectúa en una tubería, apriete uniformemente las tuercas del soporte aplicando un par de al menos 5 Nm (3,69 lbf ft). Monte el cable con un radio de curvatura ($r \geq 120$ mm (4,72 in)).

5.2.12 Giro del módulo indicador



A0038224

⚠ ADVERTENCIA

Tensión de alimentación conectada.

¡Riesgo de descargas eléctricas y/o explosión!

- Desconecte la tensión de alimentación antes de abrir el equipo.

⚠ ATENCIÓN

Caja de compartimento doble: Cuando se abre la cubierta del compartimento de terminales, existe el riesgo de pillarse los dedos entre la cubierta y el filtro de compensación de la presión.

- Abra la cubierta lentamente.

1. Si está instalado: Suelte el tornillo del cierre de la cubierta del compartimento del sistema electrónico usando la llave Allen.
2. Desenrosque la cubierta del compartimento del sistema electrónico de la caja del transmisor y compruebe la junta de la cubierta.
3. Presione el mecanismo de liberación y retire el módulo del indicador.
4. Gire el módulo indicador hasta la posición deseada: máx. $4 \times 90^\circ$ en ambos sentidos. Disponga el módulo indicador en la posición deseada sobre el compartimento del sistema electrónico y encájelo bien hasta oír un clic. Vuelva a enroscar la cubierta del compartimento del sistema electrónico sobre la caja del transmisor. Si se ha suministrado: apriete el tornillo del cierre de la cubierta usando la llave Allen con $0,7 \text{ Nm}$ ($0,52 \text{ lbf ft}$) $\pm 0,2 \text{ Nm}$ ($0,15 \text{ lbf ft}$).

5.2.13 Cierre de las tapas de la caja

AVISO

Daños por suciedad en la rosca y en la tapa de la caja.

- Retire la suciedad (p. ej., arena) de la rosca de la cubierta y la caja.
- Si sigue notando resistencia al cerrar la cubierta, compruebe de nuevo la posible presencia de suciedad en la rosca.



Rosca de la caja

Las roscas del sistema electrónico y del compartimento de conexiones se pueden dotar de un recubrimiento antifricción.

Lo siguiente es aplicable a todos los materiales de la caja:

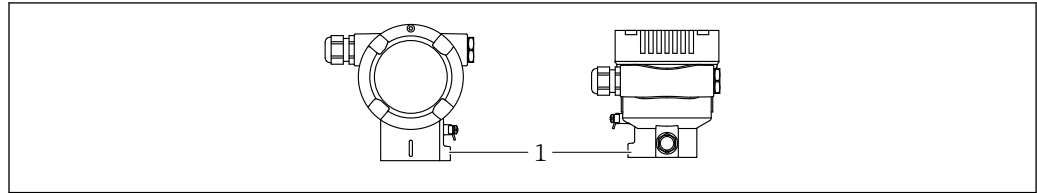
- ⊗ No lubrique las roscas de la caja.**

5.2.14 Giro de la caja

La caja puede girarse en hasta 360° aflojando el tornillo de fijación.

Ventajas

- Montaje sencillo debido una alineación óptima de la caja
- Acceso fácil a los dispositivos
- Legibilidad óptima del indicador local (indicador opcional)



A0043807

1 Tornillo de fijación

AVISO**La caja no se puede desenroscar por completo.**

- ▶ Afloje el tornillo de fijación exterior no más de 1,5 vueltas. Si el tornillo se afloja demasiado o se desatornilla por completo (más allá del punto de anclaje), las piezas pequeñas (contradisco) pueden aflojarse y caer.
- ▶ Apriete los tornillos de fijación (cabeza hexagonal 4 mm (0,16 in)) con 3,5 Nm (2,58 lbf ft) \pm 0,3 Nm (0,22 lbf ft) máximo.

5.3 Comprobación tras el montaje

- ¿El equipo está indemne (inspección visual)?
- ¿La identificación y el etiquetado del punto de medición son correctos (inspección visual)?
- ¿El equipo está protegido contra las precipitaciones y la irradiación solar directa?
- ¿Los tornillos de fijación y el cierre de la cubierta están apretados con firmeza?
- ¿El equipo de medición satisface las especificaciones del punto de medición?

Por ejemplo:

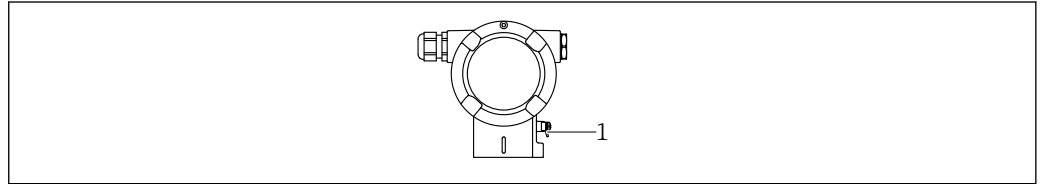
- Temperatura del proceso
- Presión del proceso
- Temperatura ambiente
- Rango de medición

6 Conexión eléctrica

6.1 Requisitos de conexión

6.1.1 Compensación de potencial

La tierra de protección del equipo no se debe conectar. Si es necesario, la línea de compensación de potencial se puede conectar al borne de tierra exterior del equipo antes de conectar el equipo.



A0045412

1 Borne de tierra para conectar la línea de compensación de potencial

⚠ ADVERTENCIA

Riesgo de explosión

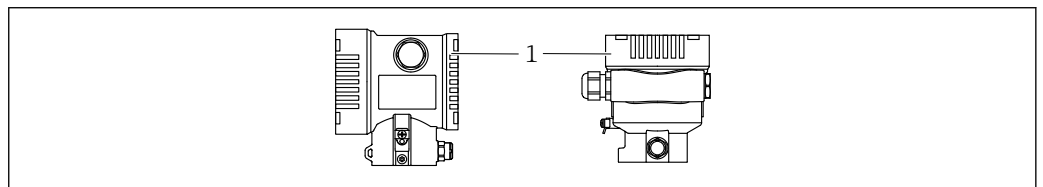
► Consúltense las instrucciones de seguridad en la documentación independiente sobre aplicaciones en zonas con peligro de explosión.



Para una compatibilidad electromagnética óptima:

- La línea de compensación de potencial debe ser lo más corta posible
- La sección transversal debería ser de por lo menos $2,5 \text{ mm}^2$ (14 AWG)

6.2 Conexión del equipo



A0043806

1 Cubierta del compartimento de conexiones



Rosca de la caja

Las roscas del sistema electrónico y del compartimento de conexiones se pueden dotar de un recubrimiento antifricción.

Lo siguiente es aplicable a todos los materiales de la caja:

⊗ No lubrique las roscas de la caja.

6.2.1 Tensión de alimentación

- Ex d, Ex e, non-Ex: tensión de alimentación: $10,5 \dots 35 \text{ V}_{\text{DC}}$
- Ex i: tensión de alimentación: $10,5 \dots 30 \text{ V}_{\text{DC}}$
- Corriente nominal: 4 a 20 mA HART



La unidad de alimentación debe contar con homologación de seguridad (p. ej., PELV, SELV, Clase 2), así como cumplir las especificaciones de los protocolos relevantes. Para 4 a 20 mA se aplican los mismos requisitos que para HART.

Según la tensión de alimentación cuando se enciende el equipo

- la retroiluminación se apaga (tensión de alimentación <15 V)
- la función Bluetooth (opción de pedido) también se apaga (tensión de alimentación <12 V)

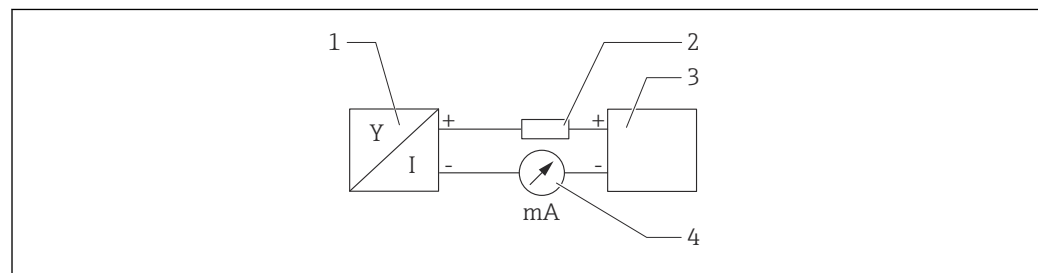
6.2.2 Terminales

- Tensión de alimentación y borne de tierra interno: 0,5 ... 2,5 mm² (20 ... 14 AWG)
- Borne externo de tierra: 0,5 ... 4 mm² (20 ... 12 AWG)

6.2.3 Especificación de los cables

- Tierra de protección o puesta a tierra del blindaje del cable: sección nominal > 1 mm² (17 AWG)
Sección transversal nominal de 0,5 mm² (20 AWG) a 2,5 mm² (13 AWG)
- Diámetro externo del cable: Ø5 ... 12 mm (0,2 ... 0,47 in) depende del prensaestopas que se use (véase la información técnica)

6.2.4 4-20 mA HART



A0028908

2 Diagrama de bloques de la conexión HART

- 1 Equipos con comunicación HART
- 2 Resistencia para comunicaciones HART
- 3 Alimentación
- 4 multímetro

i La resistencia para comunicaciones HART de 250 Ω situada en la línea de señal siempre resulta necesaria si la alimentación es de baja impedancia.

Tenga en cuenta la caída de tensión:

Máximo 6 V para una resistencia para comunicaciones de 250 Ω

6.2.5 Protección contra sobretensiones

Equipos sin protección contra sobretensiones opcional

Los equipos de Endress+Hauser satisfacen los requisitos que exige la especificación de productos IEC/DIN EN 61326-1 (tabla 2: entorno industrial).

Según el tipo de puerto (para alimentación CC, para entradas/salidas) se requieren niveles de prueba diferentes, en conformidad con IEC/DIN EN 61326-1, contra oscilaciones transitorias (sobretensiones) (IEC / DIN EN 61000-4-5 Sobretensiones):

El nivel de prueba en para puertos de alimentación CC y entradas/salidas es de 1000 V de la línea a tierra

Equipos con protección contra sobretensiones opcional

- Tensión de cebado: mín. 400 V CC
- Probado según IEC/DIN EN 60079-14 subapartado 12.3 (IEC/DIN EN 60060-1 apartado 7)
- Corriente de descarga nominal: 10 kA

Categoría de sobretensiones

Categoría II de sobretensiones

6.2.6 Cableado**⚠ ADVERTENCIA****La tensión de alimentación podría estar conectada.**

¡Riesgo de descargas eléctricas y/o explosión!

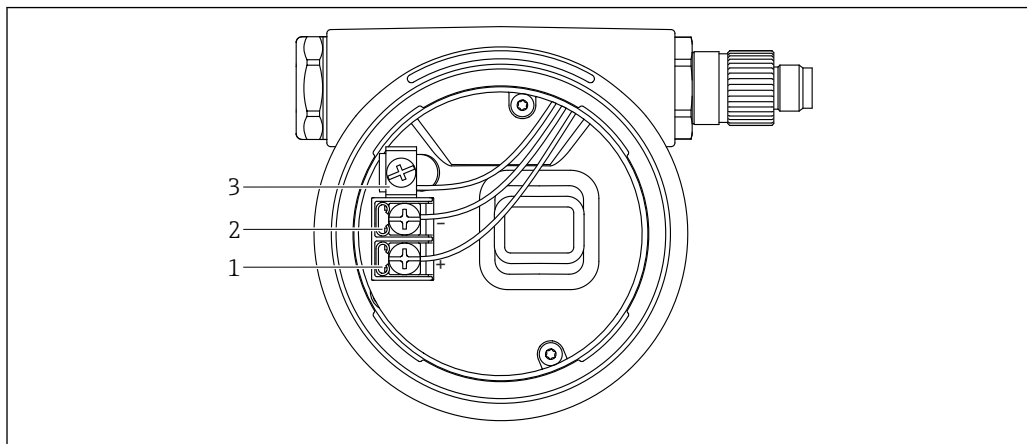
- ▶ Si el equipo se usa en áreas de peligro, es imprescindible cumplir las normas nacionales y las especificaciones que figuran en las instrucciones de seguridad (XAs). Utilice el prensaestopas especificado.
- ▶ La tensión de alimentación debe cumplir con las especificaciones de la placa de identificación.
- ▶ Apague la tensión de alimentación antes de conectar el equipo.
- ▶ Si es necesario, la línea de compensación de potencial se puede conectar al borne de tierra exterior del transmisor antes de conectar el equipo.
- ▶ Debe proveerse un disyuntor adecuado para el equipo de conformidad con la norma IEC/EN 61010.
- ▶ Los cables se deben aislar de forma adecuada y se debe prestar atención a la tensión de alimentación y a la categoría de sobretensión.
- ▶ Los cables de conexión deben ofrecer una estabilidad de temperatura adecuada, y se debe prestar atención a la temperatura ambiente.
- ▶ Haga funcionar el equipo exclusivamente con las cubiertas cerradas.
- ▶ El equipo comprende circuitos de protección contra la inversión de polaridad, las interferencias de alta frecuencia y los picos de sobretensión.

Conecte el equipo de la siguiente forma:


1. Suelte el cierre de la cubierta (si se ha suministrado).
2. Desenrosque la cubierta.
3. Guíe los cables a través de los prensaestopas o las entradas de cable.
4. Conecte los cables.
5. Apriete los prensaestopas o las entradas de cables para que sean estancos a las fugas. Sujete la entrada de la caja mientras la aprieta. Utilice una herramienta adecuada con ancho entre caras AF24/25 8 Nm (5,9 lbf ft) para el prensaestopas M20.
6. Vuelva a enroscar la cubierta de forma segura en el compartimento de conexiones.
7. Si está instalado: Apriete el tornillo del cierre de la cubierta usando la llave Allen con 0,7 Nm (0,52 lbf ft)±0,2 Nm (0,15 lbf ft).

6.2.7 Asignación de terminales

Caja de compartimento único

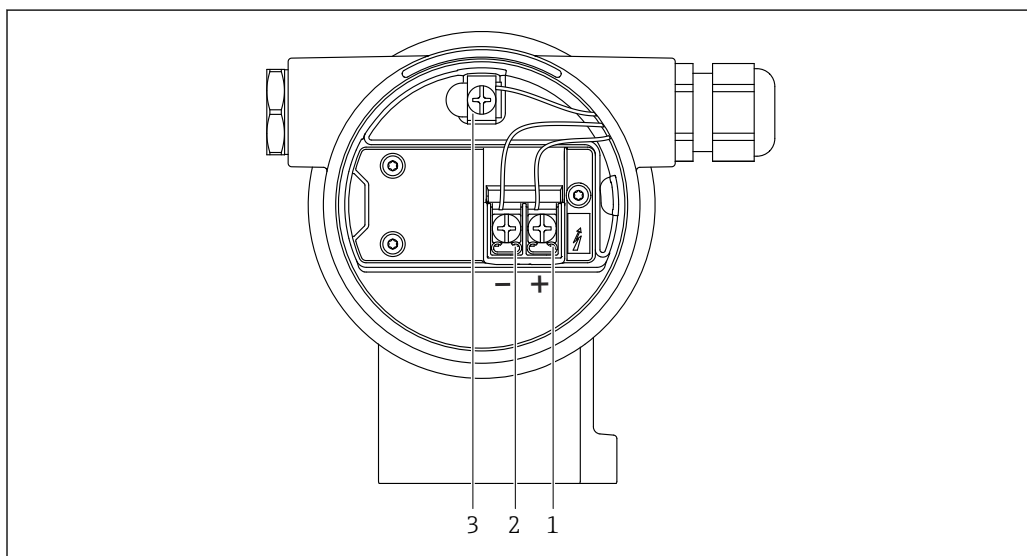


A0042594


 3 Terminales de conexión y borne de tierra en el compartimento de conexiones

- 1 Terminal positivo
- 2 Terminal negativo
- 3 Borne de tierra interno

Caja de compartimento doble

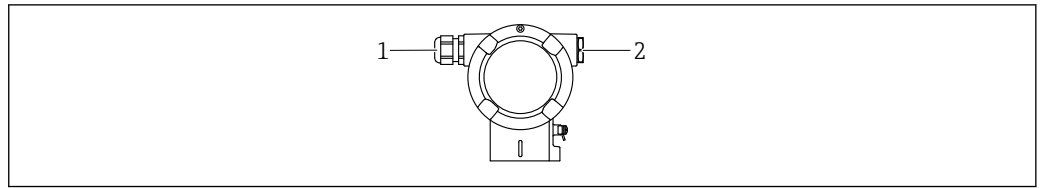


A0042803

 4 Terminales de conexión y borne de tierra en el compartimento de conexiones

- 1 Terminal positivo
- 2 Terminal negativo
- 3 Borne de tierra interno

6.2.8 Entradas de cable



- 1 Entrada de cable
- 2 Tapón ciego

A0045414

El tipo de entrada de cable depende de la versión del equipo solicitada.

i Los cables de conexión siempre han de quedar tendidos hacia abajo, de modo que la humedad no pueda penetrar en el compartimento de conexiones.

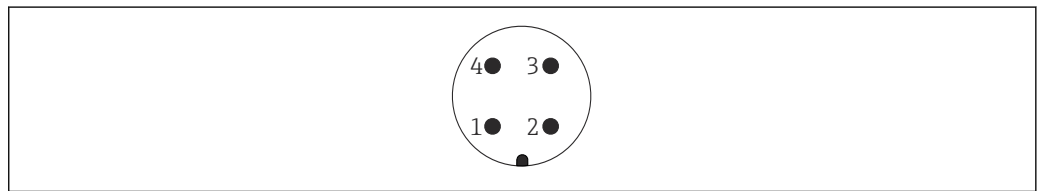
Si es necesario, cree un circuito de goteo o utilice una tapa de protección ambiental.

6.2.9 Conectores de equipo disponibles

i En el caso de los equipos con conector, no es necesario abrir la caja para realizar la conexión.

Use las juntas incluidas para evitar que penetre humedad en el equipo.

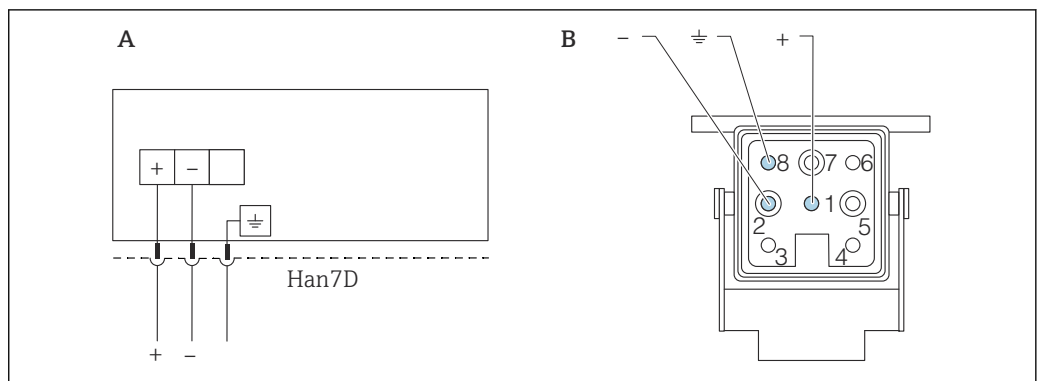
Equipos con conector M12



- 1 Señal +
- 2 Sin asignar
- 3 Señal -
- 4 Tierra

A0011175

Equipos con un conector Harting Han7D



- A Conexión eléctrica de los equipos dotados con conector Harting Han7D
- B Vista de la conexión al equipo
- Marrón
- ≡ Verde/amarillo
- + Azul

A0041011

6.3 Aseguramiento del grado de protección

6.3.1 Entradas de cable

- Prensaestopas M20, plástico, IP 66/68 TIPO 4X/6P
- Prensaestopas M20, latón niquelado, IP 66/68 TIPO 4X/6P
- Prensaestopas M20, 316L, IP 66/68 TIPO 4X/6P
- Rosca M20, IP 66/68 TIPO 4X/6P
- Rosca G 1/2, IP 66/68 TIPO 4X/6P
Si se selecciona la rosca G1/2, el equipo se suministra con una rosca M20 de manera predeterminada y la entrega incluye un adaptador G1/2, junto con toda la documentación correspondiente
- Rosca NPT 1/2, IP 66/68 TIPO 4X/6P
- Conector provisional para protección durante el transporte: IP 22, TIPO 2
- Conector HAN7D, 90 grados, IP65 NEMA Tipo 4X
- Conector M12
Cuando la caja está cerrada y el cable de conexión está conectado: IP 66/67 NEMA tipo 4X
Cuando la caja está abierta y el cable de conexión no está conectado: IP 20, NEMA de tipo 1

AVISO

Conector M12 y conector HAN7D: Un montaje incorrecto puede invalidar la clase de protección IP.

- ▶ El grado de protección solo es válido si el cable utilizado está conectado y atornillado correctamente.
- ▶ El grado de protección solo es aplicable si el cable de conexión usado está especificado según IP67, NEMA tipo 4X.
- ▶ Las clases de protección IP solo se mantienen si se usa el tapón provisional o si el cable está conectado.

6.4 Comprobaciones tras la conexión

Después de cablear el equipo, realice las comprobaciones siguientes:

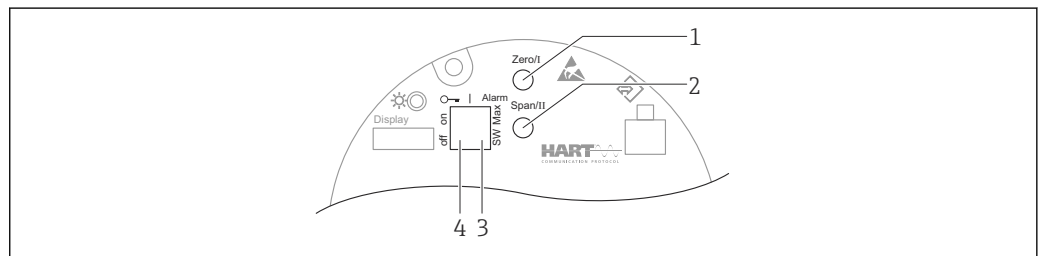
- ¿La línea de igualación de potencial está conectada?
- ¿La asignación de terminales es correcta?
- ¿Los prensaestopas y los tapones ciegos son estancos a las fugas?
- ¿Los conectores de bus de campo están bien fijados?
- ¿Las tapas están bien enroscadas?

7 Opciones de configuración

7.1 Visión general de las opciones de configuración

- Configuración por medio de las teclas de configuración y los microinterruptores del módulo del sistema electrónico
- Configuración por medio de las teclas de configuración ópticas del módulo indicador (opcional)
- Configuración por medio de tecnología inalámbrica Bluetooth® (con indicador de equipo Bluetooth opcional) con SmartBlue App o FieldXpert, DeviceCare
- Configuración por medio del software de configuración (Endress+Hauser FieldCare/DeviceCare o AMS, PDM, etc.)
- Configuración por medio de consola, Fieldcare, DeviceCare, AMS y PDM

7.2 Teclas de configuración y microinterruptores en el módulo inserto de la electrónica del equipo



- 1 Tecla de configuración para el valor inferior del rango (Zero)
- 2 Tecla de configuración para el valor superior del rango (Span)
- 3 Microinterruptor para corriente de alarma
- 4 Microinterruptor para bloquear y desbloquear el equipo

i El ajuste de los microinterruptores tiene prioridad sobre los ajustes efectuados por otros medios de configuración (p. ej., FieldCare/DeviceCare).

7.3 Estructura y función del menú de configuración

Las diferencias entre la estructura de los menús de configuración del indicador local y del software de configuración Endress+Hauser FieldCare o DeviceCare se puede resumir de la manera siguiente:

El indicador local es apropiado para configurar aplicaciones simples.

Las aplicaciones más elaboradas se pueden configurar con los software de configuración Endress+Hauser FieldCare o DeviceCare, así como con Bluetooth y la aplicación SmartBlue y el indicador del equipo.

Los "asistentes" ayudan al usuario a efectuar la puesta en marcha de las distintas aplicaciones. Se guía al usuario a través de los pasos de configuración individuales.

7.3.1 Roles de usuario y autorización de acceso relacionada

Los dos roles de usuario, **Operador** y **Mantenimiento** (configuración del pedido), tienen diferente acceso de escritura a los parámetros si se ha definido un código de acceso específico del equipo. Este código de acceso protege la configuración del equipo de accesos no autorizados.


Si se escribe un código de acceso erróneo, el usuario conserva el rol de usuario Opción **Operador**.

7.4 Acceso al menú de configuración a través del indicador local

7.4.1 Indicador de equipo (opcional)

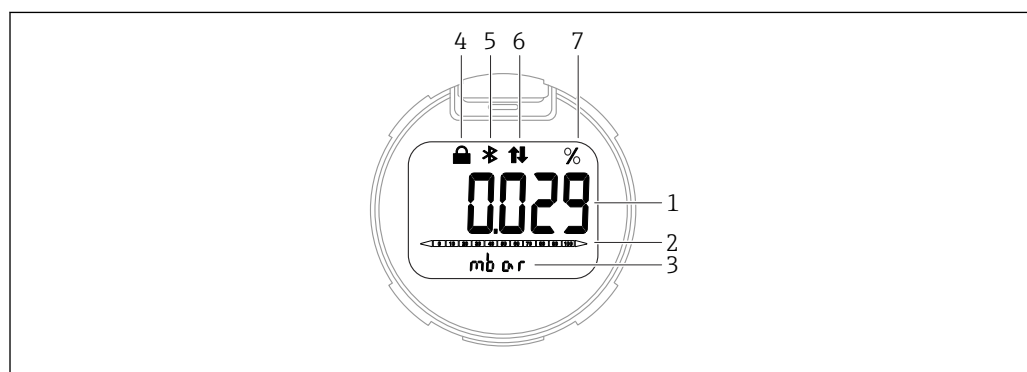
Funciones:

- Indicación de los valores medidos y los mensajes de fallo y de aviso
- Iluminación de fondo, que cambia de verde a rojo en caso de producirse un error
- El indicador del equipo se puede retirar para facilitar el manejo


 Los indicadores de equipo están disponibles con la opción adicional de la tecnología inalámbrica Bluetooth®.

 La retroiluminación se activa o desactiva según la tensión de alimentación y el consumo de corriente.

La función Bluetooth se activa o desactiva opcionalmente según la tensión de alimentación y el consumo de corriente.

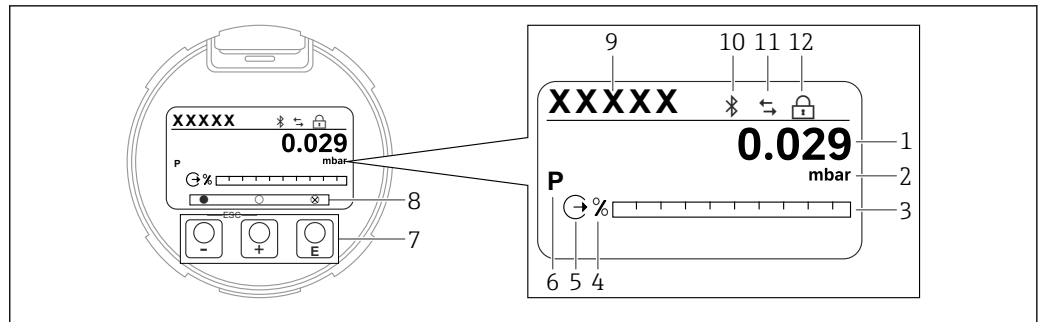


A0043599

 5 *Indicador de segmentos*

- 1 *Valor medido (hasta 5 dígitos)*
- 2 *Gráfico de barra proporcional a la salida de corriente*
- 3 *Unidad del valor medido*
- 4 *Bloqueado (el símbolo aparece cuando el equipo está bloqueado)*
- 5 *Bluetooth (el símbolo parpadea si la conexión Bluetooth está activa)*
- 6 *Comunicación HART (se muestra el símbolo si la comunicación HART está activa)*
- 7 *Salida del valor medido en %*

Los siguientes gráficos son ejemplos. El formato de visualización en el indicador depende de sus ajustes.



A0047142

6 Indicador gráfico con teclas de configuración ópticas.

- 1 Valor medido (hasta 12 dígitos)
- 2 Unidad del valor medido
- 3 Gráfico de barra proporcional a la salida de corriente
- 4 Unidad de gráfico de barras
- 5 Símbolo de la salida de corriente
- 6 Símbolo del valor medido en el indicador (p.ej. p = presión)
- 7 Teclas de configuración ópticas
- 8 Símbolos de comentarios clave. Son posibles distintos símbolos en el indicador: círculo (no relleno) = tecla presionada brevemente; círculo (relleno) = tecla presionada durante más tiempo; círculo (con X) = no se puede realizar ninguna operación debido a la conexión Bluetooth
- 9 Etiqueta (TAG) del equipo
- 10 Bluetooth (el símbolo parpadea si la conexión Bluetooth está activada)
- 11 Comunicación HART (se muestra el símbolo si la comunicación HART está activa)
- 12 Bloqueado (el símbolo aparece cuando el equipo está bloqueado)

- Tecla de configuración
- Navegación descendente en la lista de selección
- Editar valores numéricos o caracteres en una función
- Tecla de configuración
- Navegación ascendente en la lista de selección
- Editar valores numéricos o caracteres en una función
- Tecla de configuración
- Confirmar la entrada
- Pasar al ítem siguiente
- Seleccionar una opción de menú y activar el modo de edición
- Desbloquee/bloquee la configuración del indicador
- Mantenga pulsada la tecla y se mostrará una breve descripción del parámetro seleccionado (si está disponible)
- Tecla y tecla (función ESC)
- Salir del modo de edición de un parámetro sin guardar el valor modificado
- Menú en un nivel de selección: Cada vez que se pulsaran simultáneamente las teclas, el usuario retrocede al nivel inmediatamente superior en el menú
- Pulse las teclas simultáneamente para volver al nivel superior

7.4.2 Configuración con tecnología inalámbrica Bluetooth® (opcional)

Requisitos

- Equipo con indicador Bluetooth
- Teléfono móvil o tableta con aplicación SmartBlue de Endress+Hauser o PC con la versión de DeviceCare 1.07.00 o FieldXpert SMT70

La conexión tiene un alcance de hasta 25 m (82 ft). El alcance puede variar según las condiciones ambientales, p. ej., si hay accesorios, paredes o techos.

- Las teclas de configuración del indicador se bloquean en cuanto el equipo se conecta por Bluetooth.

Aplicación SmartBlue

1. Escanee el código QR o introduzca "SmartBlue" en el campo de búsqueda de App Store o de Google Play.



A0039186

2. Abra la aplicación SmartBlue.
3. Seleccione el equipo en la lista actualizada que se muestra.
4. Inicio de sesión:
 - ↳ Introduzca el nombre de usuario: admin
 - Contraseña: número de serie del equipo.
5. Cambie la contraseña después de iniciar sesión por primera vez.

Prerrequisitos

Requisitos del sistema

La aplicación SmartBlue está disponible para descargar en smartphones o tabletas. Si desea obtener información sobre la compatibilidad de la aplicación SmartBlue con los dispositivos terminales móviles, consulte la "App Store (Apple)" o la "Google Play Store".

Contraseña inicial

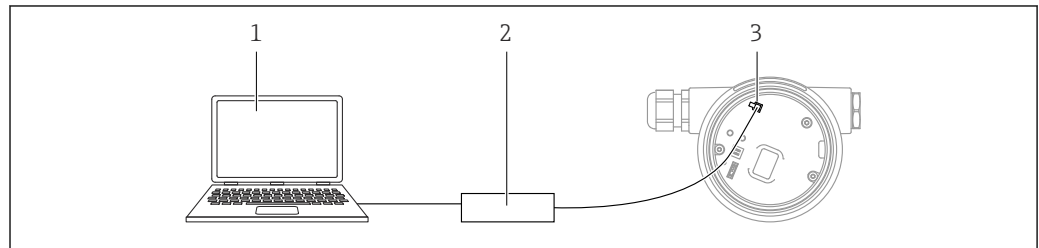
El número de serie del equipo sirve como contraseña inicial cuando se establece la conexión por primera vez.

7.5 Acceso al menú de configuración a través del software de configuración

La estructura del menú de configuración en la herramienta/software de configuración es idéntica a la del indicador local. Sin embargo, el rango de funciones es diferente.

7.5.1 Conexión del software de configuración

Interfaz de servicio



A0039148

- 1 Ordenador con software de configuración FieldCare/DeviceCare
- 2 Commubox FXA291
- 3 Interfaz de servicio (CDI) del equipo (= Interfaz común de datos de Endress+Hauser)



Para actualizar (flash) el firmware del equipo se requieren al menos 22 mA.

7.5.2 FieldCare

Rango de funciones

Software de Endress+Hauser para la gestión de activos de la planta (PAM) basado en tecnología FDT. FieldCare puede configurar todos los equipos de campo inteligentes de un sistema y le ayuda a gestionarlos. Mediante el uso de la información de estado, FieldCare también es una manera simple pero efectiva de comprobar su estado y condición.

Se accede a través de:

- Interfaz de servicio CDI
- Comunicación HART

Funciones típicas:

- Configuración de los parámetros del transmisor
- Cargar y guardar los datos del equipo (cargar/descargar)
- Documentación del punto de medición
- Visualización de la memoria de valores medidos (registrador en línea) y el libro de registro de eventos



Para obtener información adicional sobre FieldCare, véase el manual de instrucciones BA00027S y BA00059S.

7.5.3 DeviceCare

Rango de funciones

Herramienta de conexión y configuración de equipos de campo Endress+Hauser

Junto con los gestores de tipos de equipo (DTM), DeviceCare representa una solución práctica y completa.



Para conocer más detalles, véase el catálogo de innovación IN01047S.

7.6 HistoROM

Cuando se sustituye un módulo del sistema electrónico, los datos guardados se transfieren mediante la reconexión de la HistoROM. El equipo no funciona sin HistoROM.

El número de serie del equipo está guardado en HistoROM. El número de serie del módulo de la electrónica está guardado en el módulo de la electrónica.

8 Integración en el sistema

8.1 Visión general de los ficheros de descripción del equipo


- ID del fabricante: 17 (0x0011)
- ID del tipo de equipo: 0x112A
- Especificación HART: 7.6
- Los archivos descriptores del equipo (DD), así como demás información y ficheros, se pueden encontrar en:
 - www.endress.com
 - www.fieldcommgroup.org


8.2 Variables medidas mediante protocolo HART

Los valores medidos siguientes se asignan de fábrica a las variables del equipo:

Variable del equipo	Valor medido
Valor primario (PV) ¹⁾	Presión ²⁾
Valor secundario (SV)	Temperatura del sensor
Valor terciario (TV)	Temperatura de la electrónica
Valor cuaternario (CV)	Presión del sensor ³⁾

- 1) El valor primario (PV) se aplica siempre a la salida de corriente.
- 2) La presión es la señal calculada después de la atenuación y el ajuste de posición.
- 3) El Presión del sensor es la señal bruta de la célula de medición antes de la atenuación y el ajuste de posición.

 La asignación de los valores medidos a las variables del equipo se puede modificar en el submenú siguiente:
Aplicación → Salida HART → Salida HART

 En un lazo HART Multidrop, el valor analógico de corriente solo puede ser usado para la transmisión de señal por un único equipo. Para todos los demás equipos presentes en el **Parámetro "Modo corriente de lazo"**, seleccione la Opción **Desactivar**.

8.2.1 Variables del equipo y valores medidos

Los códigos siguientes se asignan de fábrica a variables del equipo:

Variable del equipo	Código de la variable del equipo
Presión	0
Variable escalada	1
Temperatura del sensor	2
Presión del sensor	3
Temperatura de la electrónica	4
Corriente en el conector	5
Volt. terminales	6
Mediana de la señal de presión	7
Ruido de la señal de presión	8
Porcentaje del rango	244

Variable del equipo	Código de la variable del equipo
Corriente de lazo	245
No usado	250

 Las variables del equipo pueden ser consultadas por un maestro HART® utilizando los comandos 9 o 33 de HART®.

8.2.2 Unidades del sistema

La tabla siguiente recoge las unidades admitidas para la medición de presión.

Número de índice	Descripción	Código de unidad Hart
0	mbar	8
1	bar	7
2	Pa	11
3	kPa	12
4	MPa	237
5	psi	6
6	torr	13
7	atm	14
8	mmH ₂ O	4
9	mmH ₂ O (4°C)	239
10	mH ₂ O	240
11	mH ₂ O (4°C)	240
10	ftH ₂ O	3
11	inH ₂ O	1
12	inH ₂ O (4°C)	238
13	mmHg	5
14	inHg	2
15	gf/cm ²	9
16	kgf/cm ²	10

9 Puesta en marcha

9.1 Preliminares

El rango de medición y la unidad con la que se transmite el valor medido se corresponden con los datos que figuran en la placa de identificación.

⚠ ADVERTENCIA

Los ajustes de fábrica de las salidas de corriente son importantes para la seguridad. Esta situación puede acabar en desbordamiento de producto.

- ▶ El ajuste de la salida de corriente depende del ajuste en el Parámetro **Asignación valor primario**.
- ▶ Tras modificar el Parámetro **Asignación valor primario**, compruebe los ajustes del rango (LRV y URV) y vuelva a configurarlos si es necesario.

⚠ ADVERTENCIA

Presión de proceso por encima o por debajo del máximo/mínimo permitido.

Riesgo de lesiones si las piezas estallan. Cuando la presión es demasiado alta se muestran mensajes de aviso ("Warning").

- ▶ Si la presión presente en el equipo es inferior a la presión mínima admisible o superior a la presión máxima admisible, se emite un mensaje.
- ▶ Use el equipo exclusivamente dentro de los límites del rango de medición.

9.1.1 Estado de suministro

Si no se han pedido ajustes personalizados:

- Parámetro **Asignación valor primario** Opción **Presión**
- Valores de calibración definidos por el valor nominal definido de la célula de medición
- La corriente de alarma está ajustada a mín. (3,6 mA), (únicamente si no había ninguna otra opción seleccionada al cursar el pedido)
- Microinterruptor a posición Off
- Si se solicita Bluetooth, el Bluetooth está activado

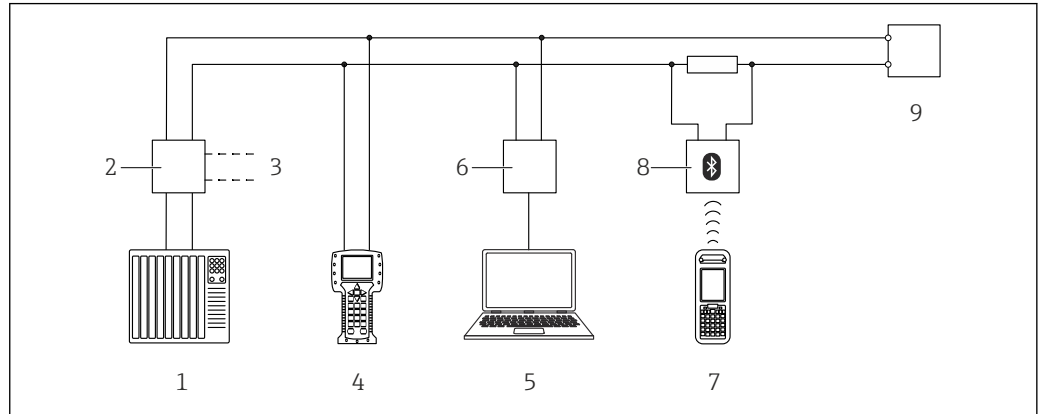
9.2 Comprobación de funciones

Lleve a cabo una comprobación de funciones antes de poner el punto de medición en funcionamiento:

- Lista de comprobación "Comprobaciones tras la instalación" (véase la sección "Instalación")
- Lista de comprobación "Comprobaciones tras la conexión" (véase la sección "Conexión eléctrica")

9.3 Establecimiento de una conexión mediante FieldCare y DeviceCare

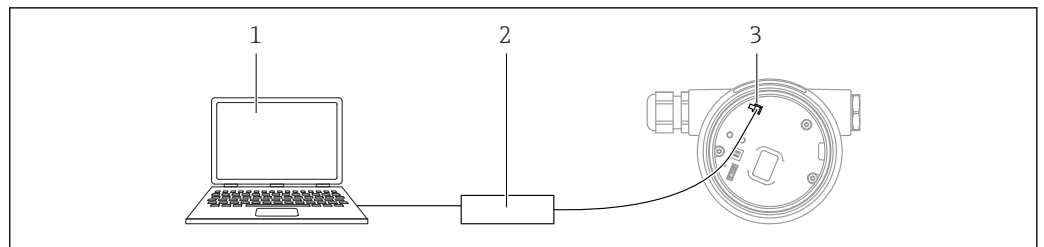
9.3.1 Mediante protocolo HART



7 Opciones para la configuración a distancia mediante protocolo HART

- 1 PLC (controlador lógico programable)
- 2 Fuente de alimentación del transmisor, p. ej., RN221N (con resistencia para comunicaciones)
- 3 Conexión para Commubox FXA195 y Field Communicator 375, 475
- 4 Field Communicator 475
- 5 Ordenador con software de configuración (p. ej., FieldCare/DeviceCare, AMS Device Manager, SIMATIC PDM)
- 6 Commubox FXA195 (USB)
- 7 Field Xpert SFX350/SFX370
- 8 Módem Bluetooth VIATOR con cable de conexión
- 9 Equipo

9.3.2 FieldCare/DeviceCare mediante interfaz de servicio (CDI)



- 1 Ordenador con software de configuración FieldCare/DeviceCare
- 2 Commubox FXA291
- 3 Interfaz de servicio (CDI) del equipo (= Interfaz común de datos de Endress+Hauser)

i Para actualizar (flash) el firmware del equipo se requieren al menos 22 mA.

9.4 Configuración de la dirección del equipo mediante software


Véase el Parámetro **Dirección HART**.

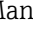
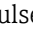
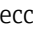
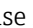
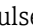
Ruta de acceso en el menú: Aplicación → Salida HART → Configuración → Dirección HART


9.5 Configuración del idioma de manejo

9.5.1 Indicador local

Configuración del idioma de manejo

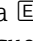
 Para configurar el idioma de operación, en primer lugar se debe desbloquear el indicador:

1. Mantenga la tecla  pulsada durante por lo menos 2 s.
 - ↳ Aparece un cuadro de diálogo.
2. Desbloquee la configuración del indicador.
3. En el menú principal, seleccione el Parámetro **Language**.
4. Pulse la tecla .
5. Seleccione el idioma deseado con la tecla  o .
6. Pulse la tecla .

 El manejo del indicador se bloquea de manera automática:

- después de 1 min en la página principal sin pulsar ninguna tecla
- después de 10 min dentro del menú de configuración sin pulsar ninguna tecla

Manejo del indicador: bloqueo o desbloqueo

La tecla  debe permanecer presionada durante al menos 2 segundos para bloquear o desbloquear las teclas ópticas. El manejo del indicador se puede bloquear o desbloquear en el cuadro de diálogo que aparece.

El manejo del indicador se bloquea de manera automática (excepto en el asistente SIL):

- Después de 1 minuto en la página principal sin pulsar ninguna tecla
- Después de 10 minutos dentro del menú de configuración si no se ha pulsado ninguna tecla

9.5.2 Software de configuración

Véase la descripción del software de configuración.

9.6 Configuración del equipo

9.6.1 Puesta en marcha con las teclas del módulo del sistema electrónico

Desde el teclado es posible activar las funciones siguientes de la electrónica inserta:

- Ajuste de posición (corrección del punto cero)
 - La orientación del equipo puede provocar un desplazamiento de la presión
 - Este desplazamiento de la presión se puede corregir mediante un ajuste de la posición
- Ajuste del valor inferior del rango y del valor superior del rango
 - La presión aplicada se debe encontrar dentro de los límites de presión nominal del sensor (véanse las especificaciones en la placa de identificación)
- Reinicio del equipo

Realización del ajuste de posición

1. Dispositivo instalado en la posición pretendida y sin presión aplicada.
2. Pulse simultáneamente las teclas "Zero" y "Span" durante por lo menos 3 segundos.
3. Si el LED se enciende brevemente, la presión presente se ha aceptado para el ajuste de posición.

Ajuste del valor inferior del rango (presión o variable escalada)

1. Hay la presión deseada para el valor inferior del rango en el equipo.
2. Mantenga la tecla "Zero" pulsada durante por lo menos 3 segundos.
3. Si el LED se enciende brevemente, la presión presente se ha aceptado para el valor inferior del rango.

Ajuste del valor superior del rango (presión o variable escalada)

1. Hay la presión deseada para el valor superior del rango en el equipo.
2. Mantenga la tecla "Span" pulsada durante por lo menos 3 segundos.
3. Si el LED se enciende brevemente, la presión presente se ha aceptado para el valor superior del rango.
4. ¿El LED del módulo del sistema electrónico no se enciende?
 - ↳ No se ha aceptado la presión aplicada para el valor superior del rango.
La calibración en húmedo no resulta posible si se ha seleccionado la Opción **Variable escalada** en el Parámetro **Asignación valor primario** y la Opción **Tabla** en el Parámetro **Función transferencia variable escalada**.

Comprobación de los ajustes (presión o variable escalada)


1. Pulse brevemente (aprox. 1 segundo) la tecla "Zero" para mostrar el valor inferior del rango.
2. Pulse brevemente (aprox. 1 segundo) la tecla "Span" para mostrar el valor superior del rango.
3. Pulse de manera breve (aprox. 1 segundo) y simultánea las teclas "Zero" y "Span" para mostrar el offset de posición.

Reinicio del equipo

- ▶ Pulse y mantenga presionadas simultáneamente durante al menos 12 segundos las teclas "Zero" y "Span".

9.6.2 Puesta en marcha con el asistente para la puesta en marcha

En FieldCare, DeviceCare ¹⁾, En SmartBlue y el indicador, hay disponible Asistente **Puesta en marcha**, que guía al usuario por el proceso de puesta en marcha inicial. La puesta en marcha es también posible mediante AMS o PDM.

1. Conecte el equipo a FieldCare o DeviceCare.
 2. Conecte el equipo a las aplicaciones de software FieldCare o DeviceCare.
 - ↳ Aparece la interfaz de configuración (página de inicio) del equipo:
 3. En Menú **Guía**, haga clic en Asistente **Puesta en marcha** para abrir el programa de ayuda.
 4. Introduzca el valor adecuado en cada parámetro o seleccione la opción adecuada. Estos valores quedan registrados directamente en el equipo.
 5. Haga clic en "Siguiente" para pasar a la página siguiente.
 6. Cuando haya completado todas las páginas, haga clic en "Finalizar" para cerrar Asistente **Puesta en marcha**.
-  Si se interrumpe Asistente **Puesta en marcha** antes de haber configurado todos los parámetros necesarios, el equipo puede quedar en un estado de indefinición. En estas situaciones, es recomendable reiniciar el equipo a los ajustes de fábrica.

1) DeviceCare puede descargarse desde www.software-products.endress.com. Para descargar el software, es necesario registrarse en el portal de software de Endress+Hauser.

Ejemplo: Configuración del valor de presión a la salida de corriente

i Las unidades de presión y de temperatura se convierten de manera automática. Las demás unidades no se convierten.

En el ejemplo siguiente se debe medir el valor de presión en el interior de un depósito y entregarlo a través de la salida de corriente. La presión máxima de 450 mbar (6,75 psi) corresponde a la corriente de 20 mA. La corriente de 4 mA corresponde a una presión de 50 mbar (0,75 psi).

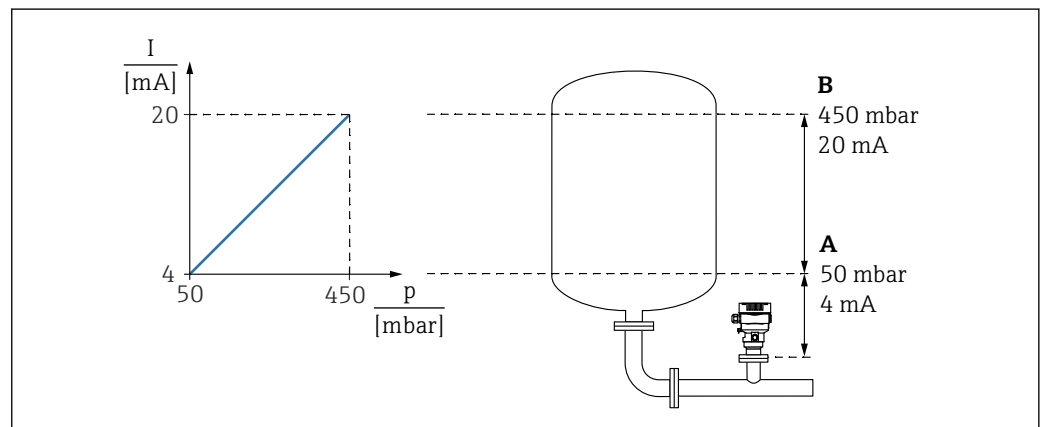
Requisitos indispensables:

- La variable medida es directamente proporcional a la presión
- Según la orientación del equipo pueden producirse desplazamientos en los valores de presión medidos, (el valor medido no es cero cuando el depósito está vacío o parcialmente lleno)

En caso necesario, lleve a cabo un ajuste de posición

- En Parámetro **Asignación valor primario**, ha de estar seleccionado Opción **Presión** (ajuste de fábrica)

Indicador: En Menú **Guía Asistente Puesta en marcha**, mantenga pulsada la tecla \oplus hasta que se alcance Parámetro **Asignación valor primario**. Confirme con la tecla \boxtimes , seleccione Opción **Presión** y pulse la tecla \boxtimes para confirmar.



A Valor inferior del rango salida

B Salida valor rango superior

Ajuste:

1. Introduzca el valor de presión correspondiente a la corriente de 4 mA mediante Parámetro **Valor inferior del rango salida** (50 mbar (0,75 psi)).
2. Introduzca el valor de presión correspondiente a la corriente de 20 mA mediante Parámetro **Salida valor rango superior** (450 mbar (6,75 psi)).

Resultado: El rango de medición queda ajustado entre 4 y 20 mA.

9.6.3 Puesta en marcha sin el asistente para la puesta en marcha**Ejemplo: Puesta en marcha para una medición de volumen en el depósito**

i Las unidades de presión y de temperatura se convierten de manera automática. Las demás unidades no se convierten.

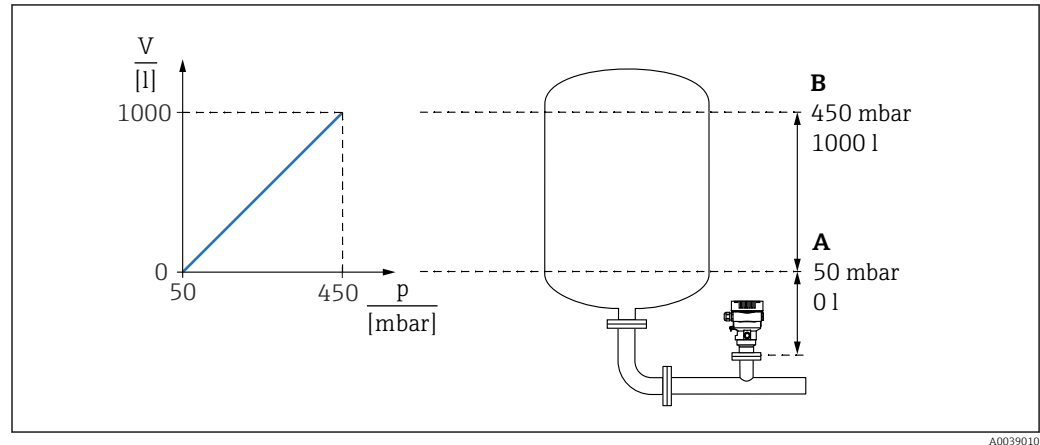
En el ejemplo siguiente se debe medir en litros el nivel presente en un depósito. El volumen máximo de 1 000 l (264 gal) corresponde a una presión de 450 mbar (6,75 psi).

El volumen máximo de 0 litros corresponde a una presión de 50 mbar (0,75 psi).

Requisitos indispensables:

- La variable medida es directamente proporcional a la presión
- Según la orientación del equipo pueden producirse desplazamientos en los valores de presión medidos, (el valor medido no es cero cuando el depósito está vacío o parcialmente lleno)

En caso necesario, efectúe un ajuste de posición



A Parámetro "Valor de presión 1" y Parámetro "Valor de la variable escalada 1"

B Parámetro "Valor de presión 2" y Parámetro "Valor de la variable escalada 2"

i La presión actual se muestra en el software de configuración en la misma página de ajustes, en el campo "Pressure".

1. Introduzca el valor de presión para el punto inferior de calibración mediante Parámetro **Valor de presión 1**: 50 mbar (0,75 psi)
 - ↳ Ruta de acceso en el menú: Aplicación → Sensor → Variable escalada → Valor de presión 1
2. Introduzca el valor de volumen para el punto inferior de calibración mediante Parámetro **Valor de la variable escalada 1**: 0 l (0 gal)
 - ↳ Ruta de acceso en el menú: Aplicación → Sensor → Variable escalada → Valor de la variable escalada 1
3. Introduzca el valor de presión para el punto superior de calibración mediante Parámetro **Valor de presión 2**: 450 mbar (6,75 psi)
 - ↳ Ruta de acceso en el menú: Aplicación → Sensor → Variable escalada → Valor de presión 2
4. Introduzca el valor de volumen para el punto superior de calibración mediante Parámetro **Valor de la variable escalada 2**: 1 000 l (264 gal)
 - ↳ Ruta de acceso en el menú: Aplicación → Sensor → Variable escalada → Valor de la variable escalada 2

Resultado: El rango de medición está configurado para 0 ... 1 000 l (0 ... 264 gal). Solo Parámetro **Valor de la variable escalada 1** y Parámetro **Valor de la variable escalada 2** están configurados con este ajuste. Este ajuste no tiene ningún efecto en la salida de corriente.

9.6.4 Linealización

En el ejemplo siguiente se debe medir en m^3 el volumen que contiene un depósito con salida cónica.

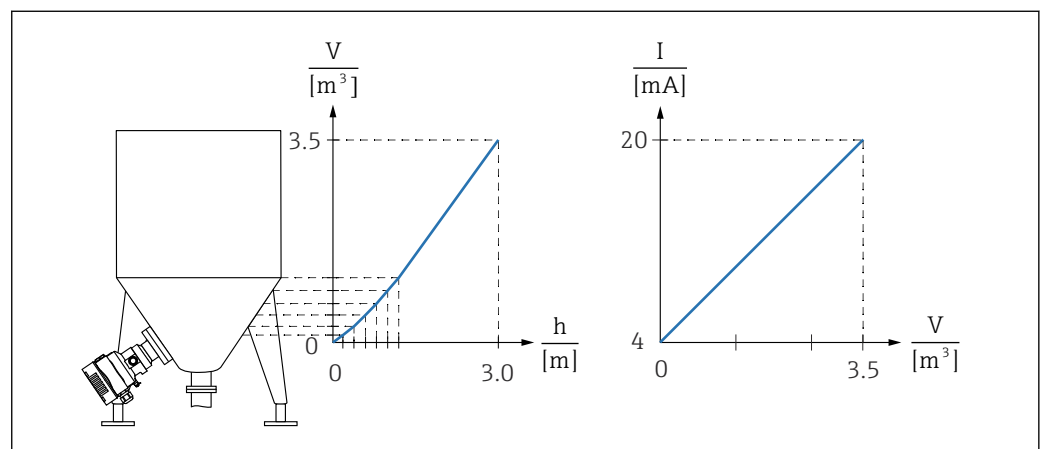
Requisitos indispensables:

- Los puntos de la tabla de linealización son conocidos.
- Se efectúa la calibración de nivel.
- La característica de linealización debe aumentar o disminuir de forma continua.

⚠ ADVERTENCIA

Los ajustes de fábrica de las salidas de corriente son importantes para la seguridad. Esta situación puede acabar en desbordamiento de producto.

- ▶ El ajuste de la salida de corriente depende del ajuste en el Parámetro **Asignación valor primario**.
- ▶ Tras modificar el Parámetro **Asignación valor primario**, compruebe los ajustes del rango (LRV y URV) y vuelva a configurarlos si es necesario.



A0038910

1. En el Parámetro **Asignación valor primario**, se debe configurar la Opción **Variable escalada**.
 - ↳ Ruta de acceso en el menú: Aplicación → Salida HART → Salida HART → Asignación valor primario
2. Ajuste la unidad deseada en el Parámetro **Unidad de la variable escalada**.
 - ↳ Ruta de acceso en el menú: Aplicación → Sensor → Variable escalada → Unidad de la variable escalada
3. La tabla de linealización se puede abrir a través del Parámetro **Go to linearization table**, Opción **Tabla**.
 - ↳ Ruta de acceso en el menú: Aplicación → Sensor → Variable escalada → Función transferencia variable escalada
4. Introduzca los valores deseados en la tabla.
5. La tabla se activa cuando se hayan introducido todos los puntos de la tabla.
6. Active la tabla mediante el Parámetro **Activar tabla**.

Resultado:

Se muestra el valor medido después de la linealización.

- i
 - El mensaje de error F435 "Linealización" y la corriente de alarma aparecen mientras se introduce la tabla y hasta que esta se activa.
 - El valor de 0 % (= 4 mA) queda definido por el punto más pequeño de la tabla. El valor de 100 % (= 20 mA) queda definido por el punto más grande de la tabla.
 - La asignación de los valores de volumen/masa a los valores de corriente se puede modificar con el Parámetro **Valor inferior del rango salida** y el Parámetro **Salida valor rango superior**

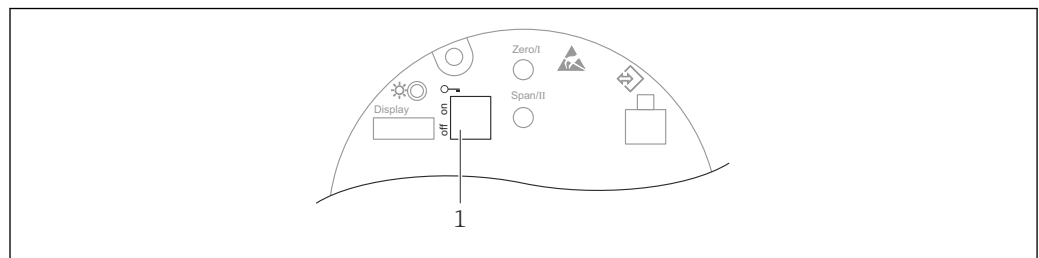
9.7 Submenú "Simulación"

Con Submenú **Simulación**, se pueden simular los eventos de presión, tensión y diagnóstico.

Ruta de acceso en el menú: Diagnóstico → Simulación

9.8 Protección de los ajustes contra el acceso no autorizado

9.8.1 Bloqueo o desbloqueo por hardware



1 Microinterruptor para bloquear y desbloquear el equipo

El microinterruptor 1 del módulo del sistema electrónico se usa para bloquear o desbloquear el manejo.

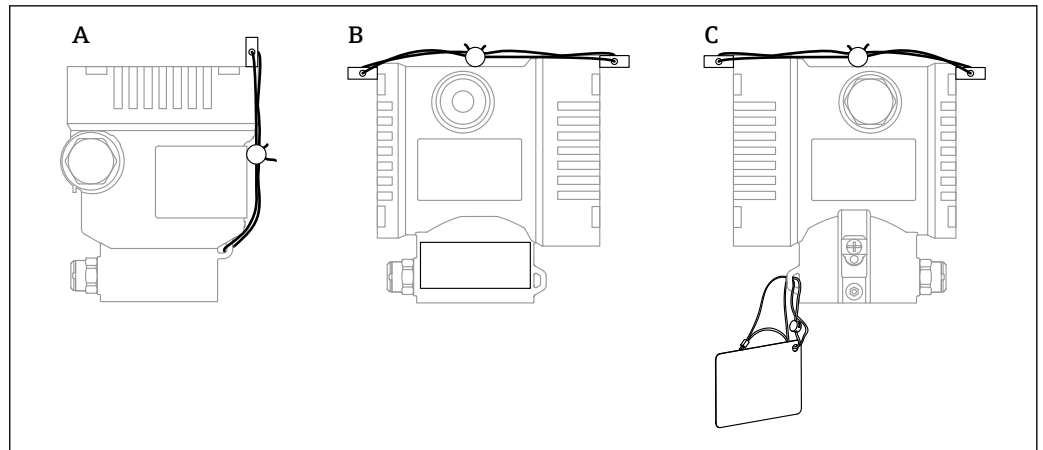
Si la configuración se bloquea mediante el microinterruptor, solo puede volver a desbloquearla mediante el microinterruptor.

Si la configuración se bloquea mediante el menú de configuración, solo puede volver a desbloquearla mediante el menú de configuración.

Si se ha bloqueado el manejo mediante el microinterruptor, en el indicador local aparece el símbolo con forma de llave .

Sellado del equipo

La tapa de la caja está diseñada para sellarse para el uso en custody transfer.




A0038742

A Caja de compartimento único

B Caja de compartimento doble


9.8.2 Manejo del indicador: bloqueo o desbloqueo

La tecla  debe permanecer presionada durante al menos 2 segundos para bloquear o desbloquear las teclas ópticas. El manejo del indicador se puede bloquear o desbloquear en el cuadro de diálogo que aparece.

El manejo del indicador se bloquea de manera automática (excepto en el asistente SIL):

- Después de 1 minuto en la página principal sin pulsar ninguna tecla
- Después de 10 minutos dentro del menú de configuración si no se ha pulsado ninguna tecla

9.8.3 Bloqueo o desbloqueo del software

 Si se ha bloqueado el manejo mediante el microinterruptor, solo se puede volver a desbloquear el manejo utilizando el microinterruptor.

Bloqueo mediante contraseña en el indicador/FieldCare/DeviceCare/SmartBlue

El acceso a la configuración del equipo se puede bloquear asignando una contraseña. Cuando el equipo es entregado al cliente, el rol de usuario que está ajustado es Opción **Mantenimiento**. El equipo se puede configurar íntegramente con el rol de usuario Opción **Mantenimiento**. Después, se puede bloquear el acceso a la configuración asignando una contraseña. El bloqueo ajusta la Opción **Mantenimiento** a la Opción **Operador**. Se puede acceder a la configuración introduciendo la contraseña.

La contraseña se puede definir en:

Menú **Sistema** Submenú **Gestión de usuarios**

El rol de usuario se puede cambiar de la Opción **Mantenimiento** a la Opción **Operador** en:
Sistema → Gestión de usuarios

Deshabilitación del bloqueo mediante el indicador/FieldCare/DeviceCare/SmartBlue

Tras introducir la contraseña, puede habilitar la configuración del equipo como una Opción **Operador** mediante la introducción de la contraseña. El rol de usuario cambia seguidamente a la Opción **Mantenimiento**.

Si es necesario, la contraseña se puede borrar en el Submenú **Gestión de usuarios**: Sistema → Gestión de usuarios

10 Manejo

10.1 Leer el estado de bloqueo del equipo

Mostrar la protección contra escritura activa:

- En el Parámetro **Estado bloqueo**
 - Ruta de acceso en el menú del indicador local: en el nivel operativo superior
 - Ruta de acceso en el menú del software de configuración: Sistema → Gestión del equipo
- En el software de configuración (FieldCare/DeviceCare) en el encabezado DTM

10.2 Lectura de valores medidos

Todos los valores medidos se pueden leer mediante Submenú **Valor medido**.

Navegación

Menú "Aplicación" → Valores medidos

10.3 Adaptar el equipo a las condiciones de proceso

Dispone de lo siguiente para este fin:

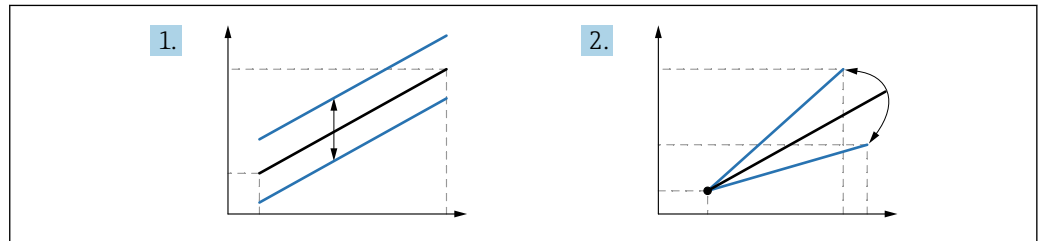
- Ajustes básicos por medio del Menú **Guía**
- Ajustes avanzados por medio del Menú **Diagnóstico**, el Menú **Aplicación** y el Menú **Sistema**

10.3.1 Calibración del sensor²⁾

A lo largo de su ciclo de vida, los sensores de presión **pueden** presentar desviaciones, o deriva,³⁾ respecto a la curva característica de presión original. Esta desviación depende de las condiciones de funcionamiento y se puede corregir en el Submenú **Calibración del sensor**.

Ajuste a 0,00 el valor del desplazamiento del punto cero antes de la Calibración del sensor.
Aplicación → Sensor → Calibración del sensor → Compensación del ajuste de cero

1. Aplique al equipo el valor inferior de presión (valor medido con referencia de presión). Introduzca este valor de presión en el Parámetro **Ajuste inferior del sensor**. Aplicación → Sensor → Calibración del sensor → Ajuste inferior del sensor
 - ↳ El valor introducido provoca un desplazamiento paralelo de la característica de presión respecto a la actual Calibración del sensor.
2. Aplique al equipo el valor superior de presión (valor medido con referencia de presión). Introduzca este valor de presión en el Parámetro **Ajuste superior del sensor**. Aplicación → Sensor → Calibración del sensor → Ajuste superior del sensor
 - ↳ El valor introducido provoca un cambio en la pendiente de la actual Calibración del sensor.



A0052045



La precisión de la referencia de presión determina la precisión del equipo. La referencia de presión debe ser más precisa que el equipo.

2) No resulta posible con el indicador.

3) Desviaciones causadas por factores físicos, también conocidas como "deriva del sensor".

11 Diagnósticos y localización y resolución de fallos

11.1 Localización y resolución de fallos en general

11.1.1 Errores generales

El equipo no responde

- Causa posible: La tensión de alimentación no concuerda con la especificación que figura en la placa de identificación
Remedio: Aplique la tensión correcta
- Causa posible: La polaridad de la tensión de alimentación es errónea
Remedio: Corrija la polaridad
- Causa posible: Los cables no hacen buen contacto con los terminales
Remedio: Compruebe el contacto eléctrico entre los cables y corrijalo si es necesario
- Causa posible: Resistencia de carga demasiado alta
Remedio: Aumente la tensión de alimentación para alcanzar la tensión mínima en los terminales

No hay valores visibles en el indicador

- Causa posible: El ajuste del indicador gráfico es demasiado oscuro o excesivamente brillante
Acción correctiva: aumentar o reducir el contraste con Parámetro **Contraste del visualizador**
Ruta de navegación: Sistema → Visualización → Contraste del visualizador
- Causa posible: El conector del cable del indicador no está bien conectado
Remedio: Enchufe el conector correctamente
- Causa posible: El indicador está defectuoso
Remedio: Sustituya el indicador

El indicador gráfico no tiene retroiluminación

Causa posible: La corriente y la tensión eléctricas no son correctas.

Acción correctiva: aumentar la tensión de alimentación y reiniciar el equipo.

Cuando se arranca el equipo o se conecta el indicador, en este aparece el mensaje "Communication error"

- Causa posible: Influencia de una interferencia electromagnética
Remedio: Revise la puesta a tierra del equipo
- Causa posible: Defecto en el cable de conexión o en el conector del indicador
Remedio: Sustituya el indicador

La comunicación HART no funciona

- Causa posible: Falta la resistencia para comunicaciones o está mal instalada
Remedio: Instale correctamente la resistencia para comunicaciones (250 Ω)
- Causa posible: La Commubox está mal conectada
Remedio: Conecte la Commubox correctamente

La comunicación a través de la interfaz CDI no funciona

Causa posible: Configuración errónea del puerto COM en el ordenador

Remedio: Revise la configuración del puerto COM en el ordenador y corrijala si es necesario


11.1.2 Error. Configuración a través de SmartBlue

La configuración a través de SmartBlue solo resulta posible en equipos que tengan un indicador con Bluetooth (disponible opcionalmente).


El equipo no está visible en la lista actualizada

- Causa posible: la tensión de alimentación es demasiado baja
Remedio: Aumente la tensión de alimentación.
- Causa posible: No hay conexión Bluetooth disponible
Remedio: Habilite Bluetooth en el equipo de campo a través del indicador o la herramienta de software, así como en el smartphone/la tableta
- Causa posible: La señal de Bluetooth está fuera del alcance
Remedio: Reduzca la distancia entre el equipo de campo y el smartphone o la tableta
La conexión tiene un rango de hasta 25 m (82 ft)
- Causa posible: El geoposicionamiento no está habilitado en los dispositivos Android o no está permitido para la aplicación SmartBlue.
Remedio: Habilite/permita el servicio de geoposicionamiento en el dispositivo Android para la aplicación SmartBlue.

El equipo aparece en la lista actualizada pero no se puede establecer una conexión

- Causa posible: El equipo ya está conectado con otro smartphone o tableta a través de Bluetooth.
Solo se permite una conexión punto a punto
Remedio: Desconecte del equipo el smartphone o la tableta
- Causa posible: El nombre de usuario y la contraseña no son correctos
Remedio: El nombre de usuario estándar es "admin" y la contraseña es el número de serie del equipo indicado en la placa de identificación de este (únicamente si el usuario no había cambiado la contraseña con anterioridad)
Si ha olvidado la contraseña: →  64


No es posible la conexión a través de SmartBlue

- Causa posible: Contraseña introducida incorrecta
Remedio: Introduzca la contraseña correcta prestando atención al uso de mayúsculas y minúsculas
- Causa posible: Ha olvidado la contraseña
Remedio: →  64

No hay comunicación con el equipo a través de SmartBlue

- Causa posible: la tensión de alimentación es demasiado baja
Remedio: Aumente la tensión de alimentación.
- Causa posible: No hay conexión Bluetooth disponible
Acción correctiva: activar la función de Bluetooth del smartphone, tableta y equipo
- Causa posible: El equipo ya está conectado con otro smartphone o tableta
Remedio: Desconecte el equipo del otro smartphone o tableta
- Las condiciones ambientales (p. ej., paredes/depósitos) perturban la conexión Bluetooth
Remedio: Establezca una conexión que tenga visión directa
- El indicador no tiene Bluetooth

No se puede manejar el equipo a través de SmartBlue

- Causa posible: Contraseña introducida incorrecta
Remedio: Introduzca la contraseña correcta prestando atención al uso de mayúsculas y minúsculas
- Causa posible: Ha olvidado la contraseña
Remedio: →  64
- Causa posible: La Opción **Operador** no tiene autorización.
Remedio: Cambie a la Opción **Mantenimiento**.

11.1.3 Pruebas adicionales

Si no es posible identificar una causa clara del error o la razón del problema puede encontrarse tanto en el equipo como en la aplicación, puede llevar a cabo las pruebas adicionales:

1. Compruebe el valor digital de presión (indicador, HART,...).
2. Compruebe que el equipo afectado funcione correctamente. Sustituya el equipo si el valor digital no se corresponde con el valor de presión esperado.
3. Encienda la simulación y compruebe la salida de corriente. Sustituya el sistema electrónico principal si la salida de corriente no corresponde al valor simulado.

11.1.4 Respuesta de la salida de corriente en caso de errores

La respuesta de la salida de corriente en caso de errores viene definida por el Parámetro **Comportamiento fallo salida corriente**.

Visión general de los parámetros con una breve descripción

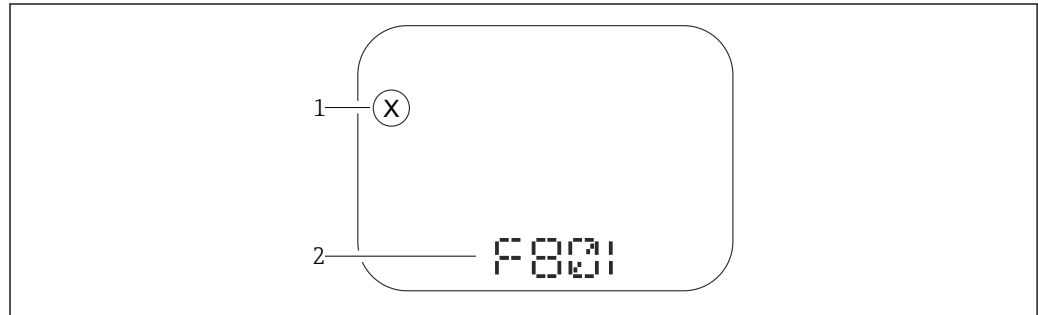
Parámetro	Descripción	Selección / Entrada de usuario
Comportamiento fallo salida corriente	Define la corriente que asume la salida en caso de error. Mín.: < 3,6 mA Máx.: > 21,5 mA Nota: El microinterruptor de hardware para la corriente de alarma tiene prioridad sobre el ajuste de software.	<ul style="list-style-type: none"> ■ Mín. ■ Máx.
Corriente de defecto	Fijar el valor de la corriente que emite la salida de corriente en caso de alarma.	21,5 ... 23 mA

11.2 Información de diagnóstico mostrada en el indicador local

11.2.1 Mensaje de diagnóstico

Indicador de valor medido y mensaje de diagnóstico en estado de alarma

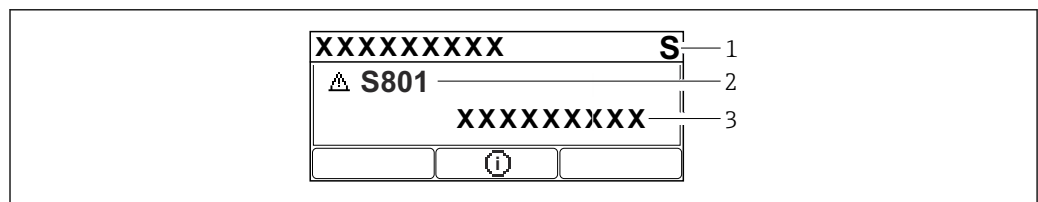
Los fallos detectados por el sistema de automonitorización del equipo se muestran como un mensaje de diagnóstico en alternancia con la unidad.



A0043759

- 1 Señal de estado
- 2 Símbolo de estado con evento de diagnóstico

Los fallos detectados por el sistema de automonitorización del equipo se muestran como un mensaje de diagnóstico en alternancia con la visualización del valor medido.



A0043103

- 1 Señal de estado
- 2 Símbolo de estado con evento de diagnóstico
- 3 Texto del evento

Señales de estado

F

Opción "Fallo (F)"

Se ha producido un error de equipo. El valor medido ya no es válido.

C

Opción "Control de funcionamiento (C)"

El equipo está en modo de servicio (p. ej., durante una simulación).

S

Opción "Fuera de la especificación (S)"

El equipo se ha configurado

- Fuera de las especificaciones técnicas (p. ej., al arrancar o durante una limpieza)
- Fuera de la configuración efectuada por el personal usuario (p. ej., nivel fuera del span configurado)

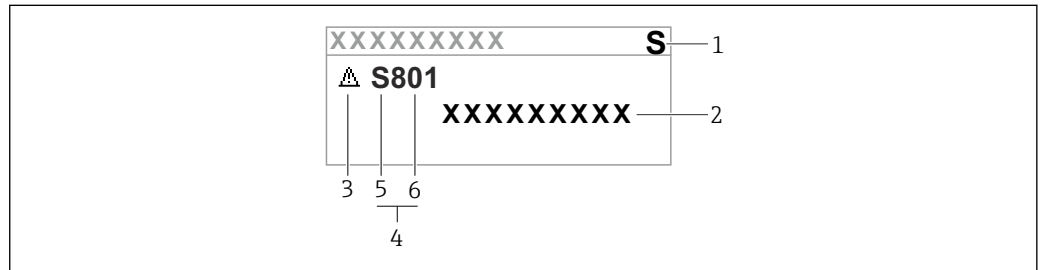
M

Opción "Requiere mantenimiento (M)"

Requiere mantenimiento. Los valores medidos siguen siendo válidos.

Evento de diagnóstico y texto del evento

El fallo puede identificarse mediante el evento de diagnóstico. El texto sobre el evento le brinda una ayuda al proporcionarle información sobre el fallo. Además, se visualiza el símbolo de estado correspondiente frente al evento de diagnóstico.



- 1 Señal de estado
- 2 Texto del evento
- 3 Símbolo de estado
- 4 Evento de diagnóstico
- 5 Señal de estado
- 6 Número del evento

Si se dan al mismo tiempo dos o más eventos de diagnóstico, solo se muestra el mensaje de diagnóstico con la prioridad más alta.

Parámetro "Activar diagnosticos"

Tecla **+**

Abre el mensaje relativo a las medidas correctivas.

Tecla **□**

Advertencias de reconocimiento.

Tecla **⌂**

Volver al menú de configuración.

11.3 Evento de diagnóstico en el software de configuración

Si el evento de diagnóstico ha ocurrido en el equipo, la señal de estado aparece en el área de estado de la parte superior izquierda del software de configuración junto con el símbolo correspondiente del nivel del evento según NAMUR NE 107:

- Fallo (F)
- Control de funcionamiento (C)
- Fuera de la especificación (S)
- Requiere mantenimiento (M)

Haga clic en la señal de estado para ver la señal de estado en detalle.

Los eventos de diagnóstico y medidas correctivas se pueden imprimir en Submenú **Lista de diagnósticos**.

11.4 Adaptar la información de diagnósticos

El nivel del evento se puede configurar:

Ruta de acceso en el menú: Diagnóstico → Ajuste del diagnóstico → Configuración

11.5 Mensajes de diagnóstico en espera

El indicador alterna entre los mensajes de diagnóstico acumulados en la cola y el valor medido.

Los mensajes de diagnóstico en cola también se pueden mostrar en Parámetro **Activar diagnósticos**.

Ruta de acceso en el menú: Diagnóstico → Activar diagnósticos

11.6 Lista de diagnóstico

En la Submenú **Lista de diagnósticos** se pueden visualizar todos los mensajes de diagnóstico actualmente pendientes.

Ruta de navegación

Diagnóstico → Lista de diagnósticos

11.6.1 Lista de eventos de diagnóstico

Número de diagnóstico	Texto corto	Remedio	Señal de estado [Ex-fábrica]	Comportamiento de diagnóstico [Ex-fábrica]
Diagnóstico del sensor				
062	Conexión de sensor defectuosa	Verificar la conexión del sensor	F	Alarm
081	Fallo sensor inicialización	1. Reiniciar inst. 2. Contacte servicio	F	Alarm
100	Error de sensor	1. Reseteo el equipo 2. Contacte con el Servicio Endress+Hauser	F	Alarm
101	Temperatura del sensor	1. Verificar temperatura de proces 2. Verificar temperatura ambiente	F	Alarm
102	Error sensor incompatible	1. Reiniciar inst. 2. Contacte servicio	F	Alarm
Diagnóstico de la electrónica				
203	Mal funcionamiento del equipo HART	Verifique el diagnóstico específico del dispositivo.	S	Warning
204	Defecto de electrónica HART	Verifique el diagnóstico específico del dispositivo.	F	Alarm
242	Firmware incompatible	1. Verificar software 2. Electrónica principal: programación flash o cambiar	F	Alarm
252	Módulo incompatible	1. Comprobar si está conectado el módulo electrónico correcto 2. Sustituir el módulo electrónico	F	Alarm
263	Detectada incompatibilidad	Verificar el tipo de módulo electrónico	M	Warning
270	Electrónica principal defectuosa	Reemplazar electrónica principal	F	Alarm
272	Fallo electrónica principal	1. Reiniciar inst. 2. Contacte servicio	F	Alarm
273	Electrónica principal defectuosa	Reemplazar electrónica principal	F	Alarm
282	Almacenamiento de datos inconsistente	Reiniciar el instrumento	F	Alarm
283	Inconsistencia en contenido de memoria	1. Reiniciar inst. 2. Contacte servicio	F	Alarm
287	Inconsistencia en contenido de memoria	1. Reiniciar inst. 2. Contacte servicio	M	Warning
388	Electrónica e HistorROM defectuosa	1. Reinicia el dispositivo 2. Reemplace la electrónica y el historROM 3. Póngase en contacto con el servicio	F	Alarm
Diagnóstico de la configuración				
410	Transferencia de datos errónea	1. Volver transf datos 2. Comprobar conexión	F	Alarm

Número de diagnóstico	Texto corto	Remedio	Señal de estado [Ex-fábrica]	Comportamiento de diagnóstico [Ex-fábrica]
412	Procesando descarga	Descarga activa, espere por favor.	C	Warning
420	Configuración del equipo HART bloqueado	Verifique la configuración de bloqueo del dispositivo.	S	Warning
421	Corriente de lazo HART fija	Marque el modo Multi-drop o la simulación actual.	S	Warning
431	Necesario recorte	Realizar recorte	C	Warning
435	Fallo de linealización	Verificar datos de los puntos y span mínimo	F	Alarm
437	Config. incompatible	1. Actualizar firmware 2. Ejecutar restablec de fábrica	F	Alarm
438	Conjunto de datos diferentes	1. Verifique el archivo del conjunto de datos 2. Comprobar la parametrización del dispositivo 3. Descargar nueva parametrización del dispositivo	M	Warning
441	Corriente de salida 1 saturada	1. Comprobar proceso 2. Comprobar ajustes corriente de salida	S	Warning
484	Simulación en modo fallo activada	Desconectar simulación	C	Alarm
485	Simulación variable de proceso activa	Desconectar simulación	C	Warning
491	Salida de corriente - Simul. activada	Desconectar simulación	C	Warning
495	Simulación evento de diagnóstico activa	Desconectar simulación	S	Warning
500	Alerta de proceso presión	1. Verificar presión de proceso 2. Verificar configuración de la alerta de proceso	S	Warning ¹⁾
501	Alerta de proceso variable escalada	1. Verificar condiciones de proceso 2. Verificar configuración de la variable escalada	S	Warning ¹⁾
502	Proceso de alerta temperatura	1. Verificar temperatura de proceso 2. Verificar configuración de la alerta de proceso	S	Warning ¹⁾
503	Ajuste del cero	1. Verificar rango medición 2. Verificar ajuste de posición	M	Warning
Diagnóstico del proceso				
801	Tensión de alimentación muy baja	Aumentar tensión de alimentación	F	Alarm
802	Voltaje de alimentación demasiado alto	Disminuir voltaje de alimentación	S	Warning
805	Corriente de lazo	1. Verificar cableado 2. Reemplazar electrónica	F	Alarm
806	Diagnósticos de lazo	1. Verificar voltaje de alimentación 2. Verificar cableado	M	Warning ¹⁾

Número de diagnóstico	Texto corto	Remedio	Señal de estado [Ex-fábrica]	Comportamiento de diagnóstico [Ex-fábrica]
807	Sin valor base por volt. insuf. a 20 mA	Aumentar tensión de alimentación	M	Warning
822	Sensor de temperatura fuera de rango	1. Verificar temperatura de proces 2. Verificar temperaura ambiente	S	Warning ¹⁾
825	Temperatura de la electrónica	1. Comp. temperatura ambiente 2. Compruebe la temperatura de proceso	S	Warning
841	Rango de trabajo	1. Verificar presión de proceso 2. Verificar rango del sensor	S	Warning ¹⁾
846	Variable no primaria HART fuera límite	Verifique el diagnóstico específico del dispositivo.	S	Warning
847	Variable primaria HART fuera de límite	Verifique el diagnóstico específico del dispositivo.	S	Warning
848	Alerta de variable de dispositivo HART	Verifique el diagnóstico específico del dispositivo.	S	Warning
900	Detectada una señal de alto ruido	1. Verificar línea de impulsión 2. Verificar posición de la válvula 3. Verificar proceso	M	Warning ¹⁾
901	Detectada una señal de ruido baja	1. Verificar línea de impulsión 2. Verificar posición de la válvula 3. Verificar proceso	M	Warning ¹⁾
902	Detectada min. señal ruido	1. Verificar línea de impulsión 2. Verificar posición de la válvula 3. Verificar proceso	M	Warning ¹⁾
906	Detectada señal fuera de rango	1. Información del proceso. Sin acción. 2. Reconstruir valor base. 3. Adaptar límites del rango de señal	S	Warning ¹⁾

1) El comportamiento de diagnóstico puede cambiarse.

11.7 Libro de registro de eventos

11.7.1 Historia de eventos

El submenú **Lista de eventos** proporciona una visión general cronológica de los mensajes de evento que se han generado ⁴⁾

Ruta de navegación

Diagnóstico → Lista de eventos

Se pueden visualizar como máximo 100 mensajes de evento en orden cronológico.

El historial de eventos contiene entradas de los tipos siguientes:

- Eventos de diagnóstico
- Eventos de información

4) Si se configura mediante FieldCare, la lista de eventos se puede visualizar con la función "Lista de eventos/HistoROM" en FieldCare.

Además del tiempo de configuración durante el que ocurrió el evento, a cada evento se le asigna también un símbolo que indica si el evento ha ocurrido o finalizado:

- Evento de diagnóstico
 - ☺: Ocurrencia del evento
 - ☹: Fin del evento
- Evento de información
 - ☺: Ocurrencia del evento

11.7.2 Filtrado del libro de registro de eventos

Los filtros se pueden usar para determinar la categoría de mensajes de evento que se muestra en el Submenú **Lista de eventos**.

Ruta de navegación

Diagnóstico → Lista de eventos

11.7.3 Visión general sobre eventos de información

Número de información	Nombre de información
I1000	----- (Dispositivo correcto)
I1079	Sensor cambiado
I1089	Inicio de dispositivo
I1090	Borrar config.
I1091	Configuración cambiada
I11074	Verificación del instrumento activa
I1110	Interruptor protec. escritura cambiado
I11104	Diagnósticos de lazo
I11284	Ajuste DIP MIN a HW activo
I11285	Configuración DIP SW activa
I11341	SSD baseline created
I1151	Reset de historial
I1154	Borrar tensión en terminal min/max
I1155	Borrar temperatura de electrónica
I1157	Contenido de memoria lista de eventos
I1256	Indicador: estado de acceso cambiado
I1264	Secuencia de seguridad abortada
I1335	Firmware cambiado
I1397	Fieldbus: estado de acceso cambiado
I1398	CDI: estado de acceso cambiado
I1440	Electrónica principal cambiada
I1444	Verificación del instrumento pasada
I1445	Verificación de fallo del instrumento
I1461	Fallo: verif. del sensor
I1512	Descarga iniciada
I1513	Descarga finalizada
I1514	Carga iniciada
I1515	Carga finalizada

Número de información	Nombre de información
I1551	Fijado el error de asignación
I1552	Fallo: verificación electrónica
I1554	Secuencia de seguridad iniciada
I1555	Secuencia de seguridad confirmada
I1556	Modo de seguridad apagado
I1956	Borrar

11.7.4 Visión general sobre eventos de información

Número de información	Nombre de información
I1000	----- (Dispositivo correcto)
I1079	Sensor cambiado
I1089	Inicio de dispositivo
I1090	Borrar config.
I1091	Configuración cambiada
I11074	Verificación del instrumento activa
I1110	Interruptor protec. escritura cambiado
I11104	Diagnósticos de lazo
I11284	Ajuste DIP MIN a HW activo
I11285	Configuración DIP SW activa
I11341	SSD baseline created
I1151	Reset de historial
I1154	Borrar tensión en terminal min/max
I1155	Borrar temperatura de electrónica
I1157	Contenido de memoria lista de eventos
I1256	Indicador: estado de acceso cambiado
I1264	Secuencia de seguridad abortada
I1335	Firmware cambiado
I1397	Fieldbus: estado de acceso cambiado
I1398	CDI: estado de acceso cambiado
I1440	Electrónica principal cambiada
I1444	Verificación del instrumento pasada
I1445	Verificación de fallo del instrumento
I1461	Fallo: verif. del sensor
I1512	Descarga iniciada
I1513	Descarga finalizada
I1514	Carga iniciada
I1515	Carga finalizada
I1551	Fijado el error de asignación
I1552	Fallo: verificación electrónica
I1554	Secuencia de seguridad iniciada
I1555	Secuencia de seguridad confirmada

Número de información	Nombre de información
I1556	Modo de seguridad apagado
I1956	Borrar


11.8 Reinicio del equipo

11.8.1 Reinicio del equipo usando el software de configuración

Borrar la configuración del instrumento -total o parcialmente - a un estado definido

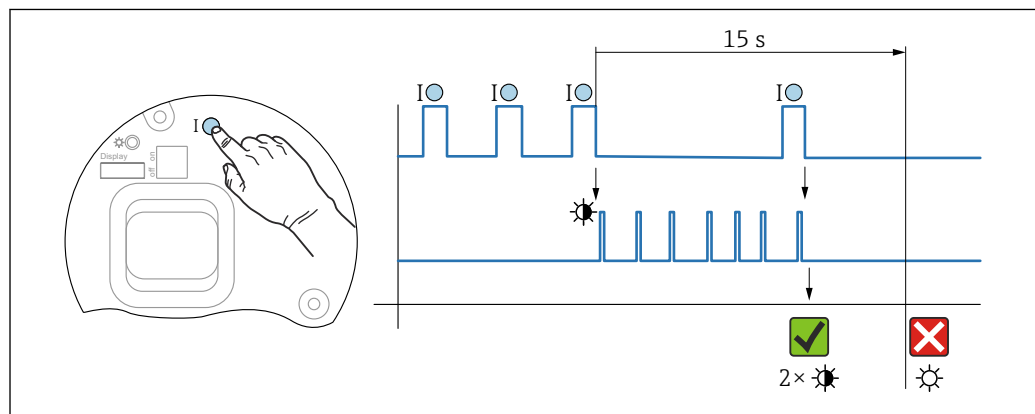
Navegación: Sistema → Gestión del equipo → Resetear dispositivo


Parámetro **Resetear dispositivo**

 Para conocer más detalles, véase el documento "Descripción de los parámetros del equipo".

11.8.2 Reinicio del equipo mediante las teclas del módulo del sistema electrónico

Reinicio de la contraseña de Bluetooth y del rol de usuario (SW 1/1/2000 y superiores)



 8 *Secuencia de reinicio de la contraseña*

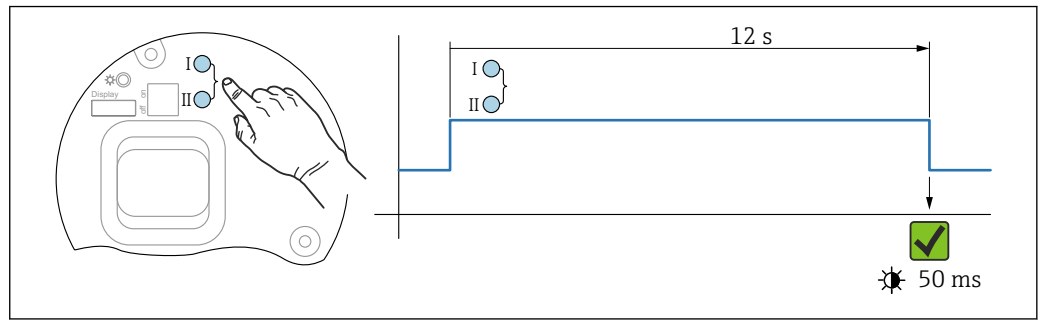
A0050210

Borrado/reinicio de la contraseña

1. Pulse tres veces la tecla de configuración I.
 - ↳ Se inicia la función Reiniciar contraseña; el LED parpadea.
2. Pulse una vez la tecla de configuración I antes de que transcurran 15 s.
 - ↳ La contraseña se ha reiniciado; el LED parpadea brevemente.

Si no se presiona la tecla de configuración I en el transcurso de 15 s, la acción queda cancelada y el LED se apaga.

Reinicio del equipo al ajuste de fábrica



9 Teclas de configuración en el módulo de la electrónica

Reinicio del equipo al ajuste de fábrica

- ▶ Pulse simultáneamente las teclas de configuración I y II durante al menos 12 s.
 - ↳ Los datos del equipo se reinician al ajuste de fábrica; el LED parpadea brevemente.

11.9 Información del equipo

Submenú **Información** contiene toda la información del equipo.

Ruta de acceso en el menú: Sistema → Información

Para conocer más detalles, véase el documento "Descripción de los parámetros del equipo".

11.10 Historial del firmware

- i** Se puede pedir explícitamente una determinada versión de firmware mediante la estructura de pedido del producto. Así se puede asegurar la compatibilidad de la versión de firmware con una integración de sistema existente o prevista.

11.10.1 Versión 01.00.zz

Software original

11.10.2 Versión 01.01.zz

- Funcionalidad ampliada de Heartbeat Technology
- Estado condensado de HART

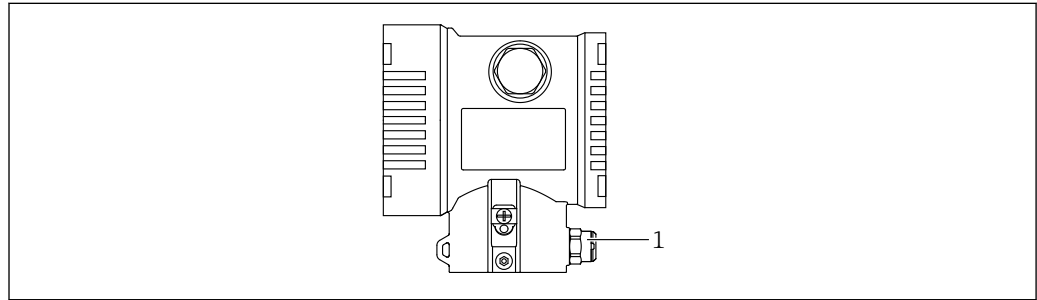
12 Mantenimiento

12.1 Trabajos de mantenimiento

En este capítulo se describe el mantenimiento de los componentes físicos del equipo.

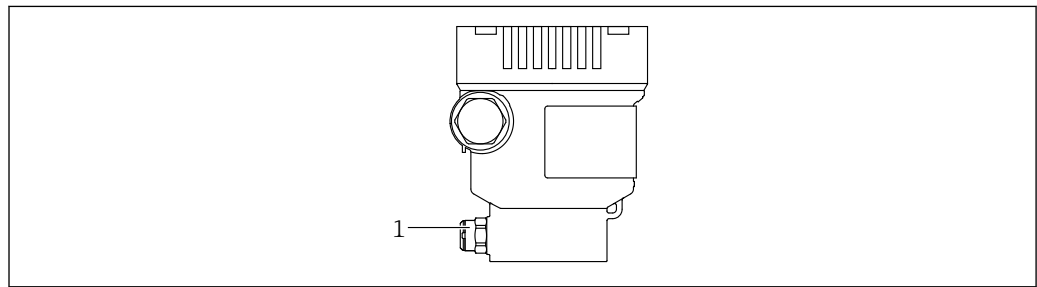
12.1.1 Filtro de compensación de presión

Mantenga el filtro de compensación de presión (1) limpio de toda suciedad.



A003867

1 Filtro de compensación de presión



A0043756

1 Filtro de compensación de presión

12.1.2 Anillos de montaje engrasado

i El uso de anillos de montaje engrasado permite limpiar la membrana sin necesidad de retirar el equipo del proceso.

Para obtener más información, póngase en contacto con la oficina de ventas de Endress+Hauser.

12.1.3 Limpieza externa

Notas en torno a la limpieza

- Utilice detergentes que no corroan las superficies ni las juntas
- Evite que la membrana sufra daños mecánicos, p. ej., debido al uso de objetos afilados
- Tenga en cuenta el grado de protección del equipo

13 Reparación

13.1 Información general

13.1.1 Planteamiento de las reparaciones

De conformidad con el planteamiento de las reparaciones de Endress+Hauser, los equipos tienen un diseño modular y las reparaciones son llevadas a cabo por el personal de servicios de Endress+Hauser o por los mismos clientes, si cuentan con la formación apropiada.

Las piezas de repuesto se agrupan en kits lógicos con las instrucciones de sustitución asociadas.

Para obtener más información sobre el servicio técnico y las piezas de repuesto, póngase en contacto con el personal de servicios de Endress+Hauser.

13.1.2 Reparación de equipos con certificado Ex

ADVERTENCIA

Una reparación incorrecta puede comprometer la seguridad eléctrica.

Riesgo de explosión

- ▶ Las reparaciones en los equipos que cuentan con certificado Ex deben ser efectuadas por el personal de servicios de Endress+Hauser o por personal especialista conforme a las normativas nacionales.
- ▶ Se deben satisfacer las normas correspondientes y las normativas nacionales sobre zonas con peligro de explosión, las instrucciones de seguridad y los certificados.
- ▶ Utilice únicamente piezas de repuesto originales de Endress+Hauser.
- ▶ Indique el sistema de identificación del equipo en la placa de identificación. Únicamente se pueden usar como repuestos piezas que sean idénticas.
- ▶ Lleve a cabo las reparaciones conforme a las instrucciones.
- ▶ Solo el personal de servicio técnico de Endress+Hauser está autorizado para modificar un equipo certificado y convertirlo en otro igualmente certificado.

13.2 Piezas de repuesto

- Algunos componentes reemplazables del equipo están identificados por una placas de identificación de pieza de repuesto. Aquí se incluye información acerca de las piezas de recambio.
- Todas las piezas de repuesto del equipo de medición están enumeradas junto con su código de producto en *Device Viewer* (www.endress.com/deviceviewer) y pueden se pueden pedir. Los usuarios también pueden descargarse las instrucciones de instalación correspondientes, si están disponibles.



Número de serie del equipo:

- Se encuentra en las placas de identificación del equipo y de la pieza de repuesto.
- Se puede consultar mediante el software del equipo.

13.3 Sustitución


ATENCIÓN

No se permite la carga/descarga de datos si el equipo se utiliza en aplicaciones relacionadas con la seguridad.

- ▶ Después de reemplazar todo un equipo o módulo de la electrónica, los parámetros se pueden volver a descargar al equipo mediante la interfaz de comunicación. Para ello, los datos deben haberse cargado al PC previamente mediante el software "FieldCare/DeviceCare".

13.3.1 HistoROM

No es necesario realizar una calibración del equipo nueva después de cambiar la electrónica del indicador o el transmisor. Se han guardado los parámetros en el HistoROM.

-  Después de cambiar la electrónica del transmisor, saque el HistoROM e insértelo en la nueva pieza de repuesto.

13.4 Devolución

El equipo se debe devolver si requiere una calibración de fábrica o si se ha pedido o entregado un equipo erróneo.

Conforme a la normativa legal y en calidad de empresa con el certificado ISO, Endress+Hauser tiene la obligación de seguir ciertos procedimientos para el manejo de los equipos devueltos que hayan estado en contacto con el producto. Para asegurar que las devoluciones de equipos tengan lugar de forma rápida, segura y profesional, lea detenidamente los procedimientos y condiciones de devolución que figuran en el sitio web de Endress+Hauser <http://www.endress.com/support/return-material>.

- ▶ Seleccione el país.
 - ↳ Se accederá al sitio web de la oficina de ventas correspondiente, que incluye toda la información necesaria para las devoluciones.
- 1. Si el país en cuestión no estuviese en la lista:
Haga clic sobre el enlace "Choose your location".
 - ↳ Se abrirá seguidamente una visión general con todas las oficinas de ventas y representantes de Endress+Hauser.
- 2. Póngase en contacto con el centro de ventas de Endress+Hauser responsable de su zona.

13.5 Eliminación



En los casos necesarios según la Directiva 2012/19/UE, sobre residuos de equipos eléctricos y electrónicos (RAEE), nuestro producto está marcado con el símbolo representativo a fin de minimizar los desechos de RAEE como residuos urbanos no seleccionados. No tire a la basura los productos que llevan la marca de residuos urbanos no seleccionados. En lugar de ello, devuélvalos al fabricante para que los elimine en las condiciones aplicables.

14 Accesorios

14.1 Accesorios específicos para el equipo

14.1.1 Accesorios mecánicos

- Soporte de montaje para la caja
- Soporte de montaje para válvulas de bloqueo y purga
- Válvulas de bloqueo y purga:
 - Las válvulas de bloqueo y purga se pueden pedir como accesorios **incluidos** (la junta de montaje viene incluida)
 - Las válvulas de bloqueo y purga se pueden pedir como accesorios **montados** (los manifolds montados se suministran con una prueba de fugas documentada)
 - Los certificados (p. ej. el 3.1 de materiales y NACE) y las pruebas (p. ej. PMI y de presión) que se soliciten con el equipo se refieren al transmisor y al manifold
 - Durante la vida útil de las válvulas, es posible que haga falta volver a apretar todo el juego
- Sifones (PZW)
- Anillos de montaje enrasado
- Tapas de protección ambiental



Para datos técnicos (p. ej. materiales, tamaños o códigos de pedido), véase el documento opcional SD01553P.

14.1.2 Conectores macho

- Conector macho M12 90°, IP 67, cable de 5 m, tuerca de unión, Cu Sn/Ni
- Conector macho M12, IP 67, tuerca de unión, Cu Sn/Ni
- Conector macho M12 90°, IP 67, tuerca de unión, Cu Sn/Ni



Las clases de protección IP solo se mantienen si se usa el tapón provisional o si el cable está conectado.

14.1.3 Accesorio soldado



Para los detalles, véase la documentación TI00426F/00/EN "Casquillos para soldar, adaptadores a proceso y bridas".

14.2 Device Viewer

Todas las piezas de repuesto del equipo, junto con el código de producto, se enumeran en el *Device Viewer* (www.endress.com/deviceviewer).

15 Datos técnicos

15.1 Salida

Señal de salida

Salida de corriente

Entre 4 y 20 mA con protocolo HART de comunicación digital superpuesto, a 2 hilos

La salida de corriente permite seleccionar entre tres modos de funcionamiento diferentes:

- 4.0 a 20.5 mA
- NAMUR NE 43: 3,8 a 20,5 mA (ajuste de fábrica)
- Modo EUA: 3,9 a 20,8 mA

Señal en alarma

Señal de interrupción conforme a la recomendación NAMUR NE 43.

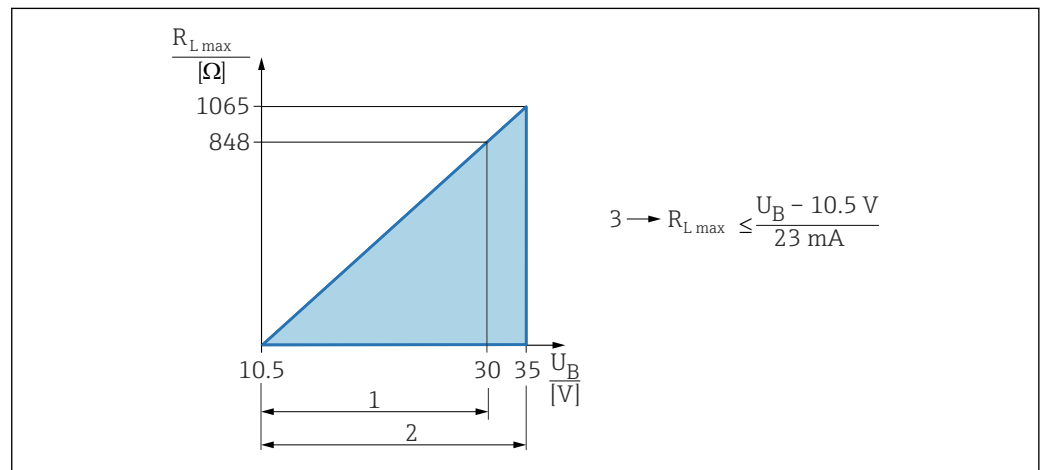
4 a 20 mA HART:

Opciones:

- Interrupción por rebase de máximo: puede ajustarse entre 21,5 y 23 mA
- Interrupción por rebase de valor mínimo (< 3,6 mA, ajuste de fábrica)

Carga

4 a 20 mA HART



1 Fuente de alimentación 10,5 ... 30 VDC Ex i

2 Alimentación 10,5 ... 35 VCC, para otros tipos de protección y para versiones de equipo no certificadas

3 R_{Lmax} resistencia de carga máxima

U_B Tensión de alimentación



Operaciones de configuración desde una consola o un PC con software de configuración: ha de tenerse en cuenta una resistencia mínima para comunicaciones de 250 Ω .

Atenuación

Una amortiguación afecta a todas las salidas (señal de salida, indicador). Es posible activar la amortiguación del modo siguiente:

- Mediante el indicador en campo, Bluetooth, la consola o el PC con software de configuración, de modo continuo de 0 a 999 segundos
- Ajuste de fábrica: 1 s

Datos para conexión Ex

Véase la documentación técnica aparte (instrucciones de seguridad [XA]) en www.endress.com/download.

Linealización La función de linealización del equipo permite al usuario convertir el valor medido a cualquier unidad de altura o volumen. Se pueden introducir tablas de linealización definidas por el usuario de hasta 32 pares de valores, tanto de manera manual como semiautomática.

Datos específicos del protocolo

HART


- ID del fabricante: 17 (0x11{hex})
- ID del tipo de equipo: 0x112A
- Versión del equipo: 1
- Especificación HART: 7
- Versión DD: 1
- Información y archivo de los ficheros descriptores de equipo (DTM, DD) en:
 - www.endress.com
 - www.fieldcommgroup.org
- Carga HART: mín. 250 Ohm


Variables de equipo HART (preconfiguradas en fábrica)

Los valores medidos siguientes se asignan de fábrica a las variables del equipo:

Variable del equipo	Valor medido
Valor primario (PV) ¹⁾	Presión ²⁾
Valor secundario (SV)	Temperatura del sensor
Valor terciario (TV)	Temperatura de la electrónica
Valor cuaternario (CV)	Presión del sensor ³⁾

- 1) El valor primario (PV) se aplica siempre a la salida de corriente.
- 2) La presión es la señal calculada después de la atenuación y el ajuste de posición.
- 3) El Presión del sensor es la señal bruta de la célula de medición antes de la atenuación y el ajuste de posición.

 La asignación de los valores medidos a las variables del equipo se puede modificar en el submenú siguiente:
Aplicación → Salida HART → Salida HART

 En un lazo HART Multidrop, el valor analógico de corriente solo puede ser usado para la transmisión de señal por un único equipo. Para todos los demás equipos presentes en el **Parámetro "Modo corriente de lazo"**, seleccione la Opción **Desactivar**.

Selección de las variables de equipo HART

- Opción **Presión** (tras ajuste de la posición y atenuación)
- Variable escalada
- Temperatura del sensor
- Presión del sensor
La Presión del Sensor es la señal sin procesar del sensor antes de la amortiguación y el ajuste de posición.
- Temperatura de la electrónica
- Corriente en el conector
La corriente del termina es la lectura de corriente en el bloque terminal.
- Volt. terminales 1
La visibilidad depende de las opciones en el código o de los ajustes en el instrumento
- Opción **Ruido de la señal de presión** y Opción **Mediana de la señal de presión**
Visible si se solicita Heartbeat Technology
- Porcentaje del rango
- Corriente de lazo
La corriente de lazo es la corriente de salida establecida por la presión aplicada.

Funciones compatibles

- Modo de ráfaga
- Estado del transmisor adicional
- Bloqueo del equipo

**Datos del HART
inalámbrico**

- Tensión de encendido mínima: 10,5 V
- Corriente de encendido: 3,6 mA
- Tiempo de arranque: < 5 s
- Tensión de servicio mínima: 10,5 V
- Corriente Multidrop: 4 mA

15.2 Entorno

Rango de temperatura ambiente

Los valores siguientes son válidos hasta temperaturas de proceso de +85 °C (+185 °F). A temperaturas de proceso superiores, la temperatura ambiente admisible se reduce.

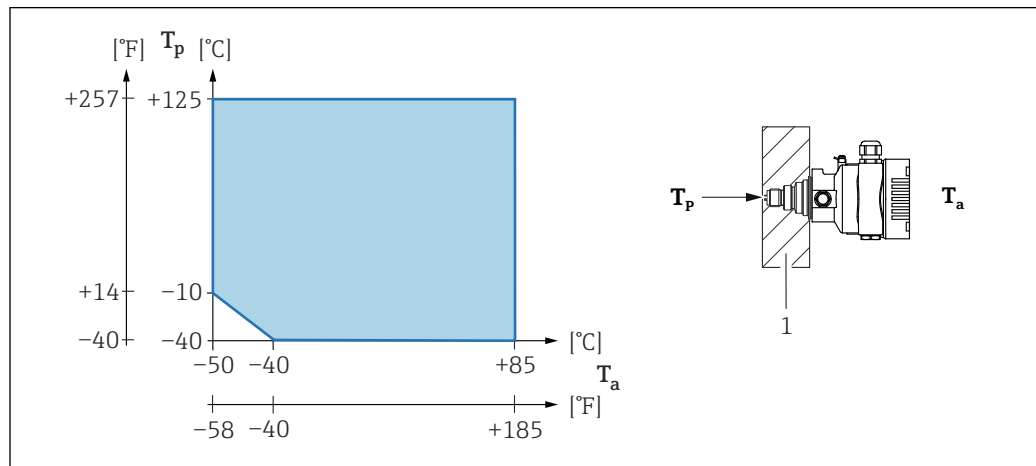
- Sin indicador de segmentos o indicador gráfico:
 - Estándar: -40 ... +85 °C (-40 ... +185 °F)
 - Disponible como opción: -50 ... +85 °C (-58 ... +185 °F) con vida útil y prestaciones restringidas
 - Disponible como opción: -60 ... +85 °C (-76 ... +185 °F) con vida útil y ejecución restringidas; por debajo de -50 °C (-58 °F): los equipos pueden resultar dañados de permanentemente
- Con indicador de segmentos o indicador gráfico: -40 ... +85 °C (-40 ... +185 °F) con limitaciones en las propiedades ópticas, como la velocidad de indicación y el contraste. Puede usarse sin limitaciones hasta -20 ... +60 °C (-4 ... +140 °F)
- Indicador de segmentos: hasta -50 ... +85 °C (-58 ... +185 °F) con vida útil y prestaciones restringidas
- Equipos con blindaje de capilar con recubrimiento de PVC: -25 ... +80 °C (-13 ... +176 °F)
- Caja separada: -20 ... +60 °C (-4 ... +140 °F)

Aplicaciones con temperaturas muy altas: use juntas de diafragma con un aislador térmico o capilares. Use el soporte de montaje.

Si, adicionalmente, se producen vibraciones en la aplicación: utilice un equipo con capilar. Junta de diafragma con aislador térmico: use un soporte de montaje.

Temperatura ambiente T_a según la temperatura de proceso T_p

La conexión a proceso debe estar totalmente aislada en caso de temperaturas ambiente por debajo de -40 °C (-40 °F).



1 Material aislante

A0043571

Área de peligro

- Para equipos que se utilizan en zonas con peligro de explosión, véanse las Instrucciones de seguridad, los Planos de instalación o los Planos de control
- Los equipos que cuentan con los certificados más habituales de protección contra explosiones (p. ej. ATEX/IEC Ex, etc.) se pueden utilizar en atmósferas explosivas hasta una temperatura ambiente de -60 °C (-76 °F) (disponible como opción). Las funciones de la protección contra explosiones Ex ia están garantizadas para temperaturas ambiente hasta -50 °C (-58 °F) (disponible como opción).
A temperaturas $\leq -50\text{ °C}$ (-58 °F), la protección contra explosiones está garantizada por la caja en caso de contar con el tipo de protección de envoltorio antideflagrante (Ex d). No se puede garantizar por completo la funcionalidad del transmisor. Ya no es posible garantizar las funciones Ex ia.

Temperatura de almacenamiento

- Sin indicador LCD:
 - Estándar: $-40 \dots +90\text{ °C}$ ($-40 \dots +194\text{ °F}$)
 - Disponible como opción: $-50 \dots +90\text{ °C}$ ($-58 \dots +194\text{ °F}$) con vida útil y ejecución restringidas
 - Disponible como opción: $-60 \dots +90\text{ °C}$ ($-76 \dots +194\text{ °F}$) con vida útil y rendimiento restringidos,; por debajo de -50 °C (-58 °F): los equipos Ex d pueden resultar dañados permanentemente
 - Con indicador LCD: $-40 \dots +85\text{ °C}$ ($-40 \dots +185\text{ °F}$)
 - Caja independiente: $-40 \dots +60\text{ °C}$ ($-40 \dots +140\text{ °F}$)
- Con conector M12, acodado: $-25 \dots +85\text{ °C}$ ($-13 \dots +185\text{ °F}$)
- Equipos con blindaje para capilar con recubrimiento de PVC:
 $-25 \dots +90\text{ °C}$ ($-13 \dots +194\text{ °F}$)

Altitud de funcionamiento

Hasta 5 000 m (16 404 ft) sobre el nivel del mar.

Clase climática

Se cumplen los requisitos de la clase 4K4H (temperatura del aire: $-20 \dots +55\text{ °C}$ ($-4 \dots +131\text{ °F}$), humedad relativa: 4 a 100 %) conforme a la norma DIN EN 60721-3-4.

Es posible la presencia de condensaciones.

Atmósfera

Funcionamiento en ambiente muy corrosivo

Para entornos corrosivos (p. ej. entornos marítimos / zonas costeras), Endress+Hauser recomienda para los capilares el uso de un blindaje de capilar con recubrimiento de PVC o de un blindaje con recubrimiento de PTFE y la caja de acero inoxidable. El transmisor puede protegerse adicionalmente con un recubrimiento especial TSP (Technical Special Product (TSP)).

Grado de protección

Prueba en conformidad con IEC 60529 y NEMA 250-2014

Conexión al proceso y a la caja

IP66/68, TIPO 4X/6P

(IP68: (1,83 mH₂O durante 24 h))

Entradas de cable

- Prensaestopas M20, plástico, IP 66/68 TIPO 4X/6P
- Prensaestopas M20, latón niquelado, IP 66/68 TIPO 4X/6P
- Prensaestopas M20, 316L, IP 66/68 TIPO 4X/6P
- Rosca M20, IP 66/68 TIPO 4X/6P

- Rosca G 1/2, IP 66/68 TIPO 4X/6P
Si se selecciona la rosca G1/2, el equipo se suministra con una rosca M20 de manera predeterminada y la entrega incluye un adaptador G1/2, junto con toda la documentación correspondiente
- Rosca NPT 1/2, IP 66/68 TIPO 4X/6P
- Conector provisional para protección durante el transporte: IP 22, TIPO 2
- Conector HAN7D, 90° IP65 NEMA tipo 4X
- Conector M12
Cuando la caja está cerrada y el cable de conexión está conectado: IP 66/67 NEMA de tipo 4X
Cuando la caja está abierta y el cable de conexión no está conectado: IP 20, NEMA de tipo 1

AVISO

Conector M12 y conector HAN7D: un montaje incorrecto puede invalidar la clase de protección IP.

- ▶ El grado de protección solo es válido si el cable utilizado está conectado y atornillado correctamente.
- ▶ El grado de protección solo es válido si el cable utilizado presenta unas especificaciones técnicas en conformidad con IP 67 NEMA de tipo 4X..
- ▶ Las clases de protección IP solo se mantienen si se usa el tapón provisional o si el cable está conectado.

Conexión a proceso y adaptador a proceso cuando se usa la caja separada

Cable de FEP

- IP 69 (en el lateral del sensor)
- IP 66 TIPO 4/6P
- IP 68 (1,83 mH₂O durante 24 h) TIPO 4/6P

Cable de PE

- IP 69 (en el lateral del sensor)
- IP 66 TIPO 4/6P
- IP 68 (1,83 mH₂O durante 24 h) TIPO 4/6P

Resistencia a vibraciones

Caja de compartimento único

Estructura mecánica	Oscilación sinusoidal IEC62828-1/IEC61298-3	Impactos
Equipo	10 Hz a 60 Hz: ±0,35 mm (0,0138 in) 60 Hz a 1000 Hz: 5 g	30 g
Equipo con junta de diafragma de tipo "Compacto" o "Aislador térmico" ¹⁾	10 Hz a 60 Hz: ±0,15 mm (0,0059 in) 60 Hz a 1000 Hz: 2 g	30 g

1) Para aplicaciones con temperaturas muy altas se puede usar un equipo con un aislador térmico o con un capilar. Si en la aplicación también se producen vibraciones, Endress+Hauser recomienda usar un equipo con un capilar. Si se usa un equipo con un aislador térmico o un capilar, se debe montar con un soporte de montaje.

Caja de aluminio de compartimento doble

Estructura mecánica	Oscilación sinusoidal IEC62828-1/IEC61298-3	Impactos
Equipo	10 Hz a 60 Hz: $\pm 0,15$ mm (0,0059 in) 60 Hz a 1000 Hz: 2 g	30 g
Equipo con junta de diafragma de tipo "Compacto" o "Aislador térmico" ¹⁾	10 Hz a 60 Hz: $\pm 0,15$ mm (0,0059 in) 60 Hz a 1000 Hz: 2 g	30 g

- 1) Para aplicaciones con temperaturas muy altas se puede usar un equipo con un aislador térmico o con un capilar. Si en la aplicación también se producen vibraciones, Endress+Hauser recomienda usar un equipo con un capilar. Si se usa un equipo con un aislador térmico o un capilar, se debe montar con un soporte de montaje.

Caja de acero inoxidable de compartimento doble

Estructura mecánica	Oscilación sinusoidal IEC62828-1/IEC61298-3	Impactos
Equipo	10 Hz a 60 Hz: $\pm 0,15$ mm (0,0059 in) 60 Hz a 1000 Hz: 2 g	15 g
Equipo con junta de diafragma de tipo "Compacto" o "Aislador térmico" ¹⁾	10 Hz a 150 Hz: 0,2 g	15 g

- 1) Para aplicaciones con temperaturas muy altas se puede usar un equipo con un aislador térmico o con un capilar. Si en la aplicación también se producen vibraciones, Endress+Hauser recomienda usar un equipo con un capilar. Si se usa un equipo con un aislador térmico o un capilar, se debe montar con un soporte de montaje.

Compatibilidad electromagnética (EMC)

- Compatibilidad electromagnética conforme a la serie EN 61326 y la recomendación NAMUR EMC (NE 21)
- En relación con la seguridad de funcionamiento (SIL), se satisfacen los requisitos que exigen las normas EN 61326-3-x
- Desviación máxima por influencia de las interferencias: < 0,5 % del span para todo el rango de medición (TD 1:1)

Para saber más, consulte la Declaración CE de conformidad.

15.3 Proceso

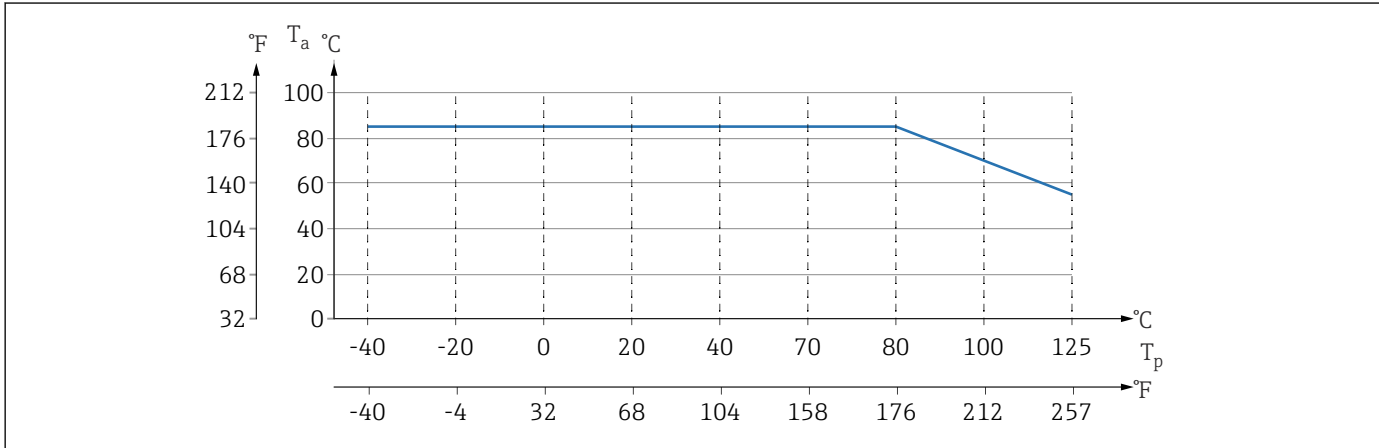
Rango de temperatura del proceso

Equipo estándar (sin junta de diafragma)

AVISO

La temperatura de proceso admisible depende del tipo de conexión a proceso, la junta de proceso, la temperatura ambiente y el tipo de homologación.

- Para la selección del equipo es necesario tener en cuenta todos los datos de temperatura de este documento.



A0043292

10 Los valores son válidos para montaje vertical sin aislamiento.

T_p Temperatura del proceso

T_a Temperatura ambiente

Líquido de relleno de la junta de diafragma

Líquido de relleno	$P_{abs} = 0,05 \text{ bar (0,725 psi)}^1$	$P_{abs} \geq 1 \text{ bar (14,5 psi)}^2$
Aceite de silicona	-40 ... +180 °C (-40 ... +356 °F)	-40 ... +250 °C (-40 ... +482 °F)
Aceite para alta temperatura	-20 ... +200 °C (-4 ... +392 °F)	-20 ... +400 °C (-4 ... +752 °F) ^{3) 4) 5)}
Aceite para baja temperatura	-70 ... +120 °C (-94 ... +248 °F)	-70 ... +180 °C (-94 ... +356 °F)
Aceite vegetal	-10 ... +160 °C (+14 ... +320 °F)	-10 ... +220 °C (+14 ... +428 °F)
Aceite inerte	-40 ... +100 °C (-40 ... +212 °F)	-40 ... +175 °C (-40 ... +347 °F) ^{6) 7)}

- 1) Rango de temperatura admisible a $p_{abs} = 0,05 \text{ bar (0,725 psi)}$ (tenga en cuenta los límites de temperatura del equipo y del sistema)
- 2) Rango de temperatura admisible a $p_{abs} \geq 1 \text{ bar (14,5 psi)}$ (tenga en cuenta los límites de temperatura del equipo y del sistema)
- 3) 325 °C (617 °F) a $\geq 1 \text{ bar (14,5 psi)}$ presión absoluta
- 4) 350 °C (662 °F) a $\geq 1 \text{ bar (14,5 psi)}$ presión absoluta (máx. 200 horas)
- 5) 400 °C (752 °F) a $\geq 1 \text{ bar (14,5 psi)}$ presión absoluta (máx. 10 horas)
- 6) 150 °C (302 °F) a $\geq 1 \text{ bar (14,5 psi)}$ presión absoluta
- 7) 175 °C (347 °F) a $\geq 1 \text{ bar (14,5 psi)}$ presión absoluta (máx. 200 horas)

Líquido de relleno	Densidad ¹⁾ kg/m ³
Aceite de silicona	970
Aceite para alta temperatura	995
Aceite para baja temperatura	940

Líquido de relleno	Densidad ¹⁾ kg/m ³
Aceite vegetal	920
Aceite inerte	1900

1) Densidad del fluido de relleno de la junta de diafragma a 20 °C (68 °F).

El cálculo del rango de temperatura de funcionamiento de un sistema de junta de diafragma depende del fluido de relleno, de la longitud del capilar y el diámetro interno del capilar, de la temperatura del proceso y del volumen de aceite de la junta de diafragma. Los cálculos detallados, p. ej., de rangos de temperatura, presión negativa y rangos de temperatura, se efectúan por separado en el Applicator "[Sizing Diaphragm Seal](#)".



A0038925

Aplicaciones con oxígeno (gaseoso)

El oxígeno y otros gases pueden reaccionar de forma explosiva con aceites, grasas y plásticos. Es necesario tomar las precauciones siguientes:

- Todos los componentes del sistema, como los equipos, se deben limpiar según establecen los requisitos nacionales.
- Según los materiales empleados, en las aplicaciones con oxígeno no se deben superar ciertos valores máximos de temperatura y presión.

La limpieza del equipo (no los accesorios) se proporciona como servicio opcional.

- $p_{m\acute{a}x.}$: Depende del elemento con la calificación más baja, con respecto a la presión, de los componentes seleccionados: Límite de sobrepresión (LSP) de la célula de medición, conexión a proceso ($1,5 \times PN$) o fluido de relleno (80 bar (1 200 psi))
- $T_{m\acute{a}x.}$: 60 °C (140 °F)

Equipo estándar (sin sello separador)

- Conexiones a proceso con membrana interna: -40 ... +125 °C (-40 ... +257 °F) ; 150 °C (302 °F) durante una hora como máx.)
- Conexiones a proceso con membrana enrasada:
 - Rosca (ISO228, ASME, métrica DIN13) y bridas (EN, ASME, JIS): -40 ... +100 °C (-40 ... +212 °F)
 - Excepciones con junta suministrada (M20 x 1,5, G1/2 DIN3852): -20 ... +85 °C (-4 ... +185 °F)

Equipos con sello separador

- Depende de la junta de diafragma y del fluido de relleno: -70 °C (-94 °F) hasta +400 °C (+752 °F)
- Tornillos A4 de la conexión a proceso, separador roscado: $T_{m\acute{i}n}$ -60 °C (-76 °F)
- Respétense la presión relativa máxima y la temperatura máxima

Sello separador con membrana de tántalo

-70 ... +300 °C (-94 ... +572 °F)

Equipos con membrana de junta de diafragma recubierta de PTFE

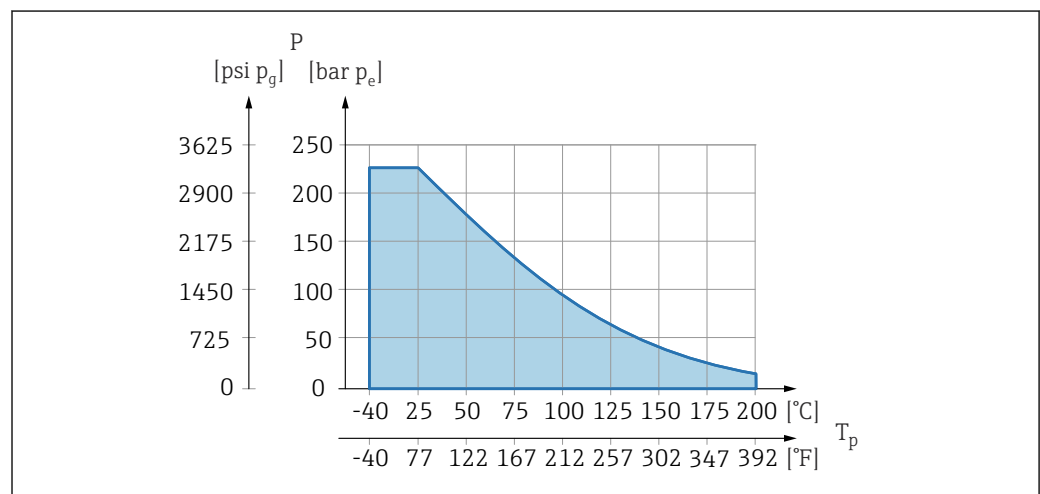
El recubrimiento antiadherente cuenta con propiedades antifricción muy buenas y protege la membrana contra los productos abrasivos.

AVISO

El uso incorrecto del recubrimiento de PTFE puede provocar la destrucción del equipo.

- ▶ El recubrimiento de PTFE empleado está diseñado para proteger la unidad contra la abrasión. No ofrece protección contra productos corrosivos.

Respecto al área de aplicación de la lámina de PTFE de 0,25 mm (0,01 in) en una membrana de AISI 316L (1.4404/1.4435), véase el gráfico siguiente:



A0045213

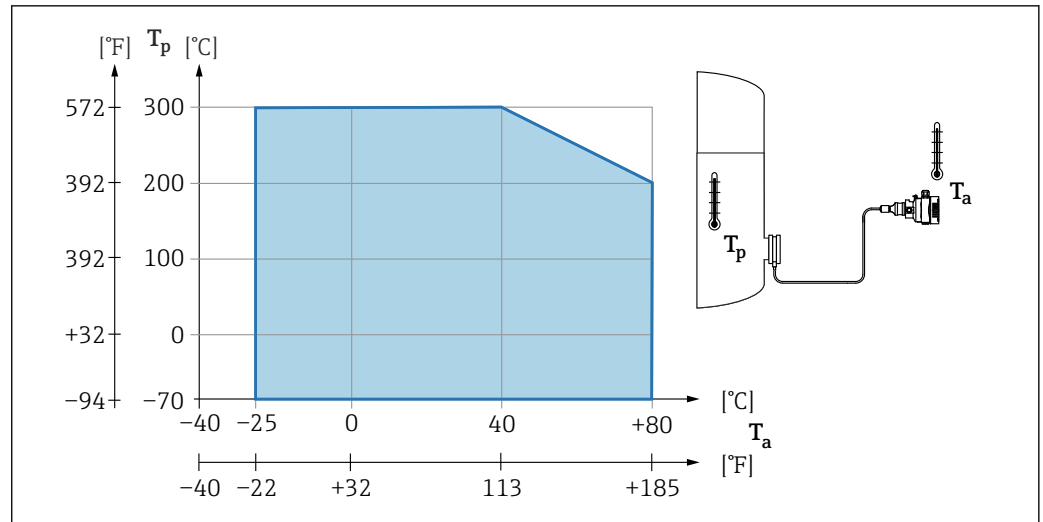
- i** Para aplicaciones en vacío: p_{abs} ≤ 1 bar (14,5 psi) a 0,05 bar (0,725 psi) a máx. +150 °C (302 °F).

Si se ha seleccionado el recubrimiento de PTFE, siempre se suministra una membrana convencional.

Blindaje del capilar de la junta de diafragma

Temperatura de proceso según la temperatura ambiente.

- 316L: No hay restricciones
- PTFE: No hay restricciones
- PVC: véase el diagrama siguiente



A0038681

Rango de presión del proceso

Especificaciones de presión

⚠ ADVERTENCIA

La presión máxima para el equipo depende del componente de calificación más baja con respecto a la presión (los componentes son: la conexión a proceso y las piezas o los accesorios opcionales instalados).

- ▶ Utilice el equipo únicamente dentro de los límites especificados para los componentes.
- ▶ Presión máxima de trabajo (PMT): el valor de PMT está indicado en la placa de identificación. Este valor está basado en una temperatura de referencia de +20 °C (+68 °F) y se puede aplicar al equipo durante un periodo ilimitado de tiempo. Observe la dependencia en la temperatura de la PMT. En cuanto a los valores de presión admisibles para las bridas a altas temperaturas, consúltense las normas siguientes: EN 1092-1 (los materiales 1.4435 y 1.4404 se agrupan conjuntamente en EN 1092-1, por lo que se refiere a la propiedad de estabilidad/temperatura; la composición química de ambos materiales puede ser idéntica); ASME B 16.5a, JIS B 2220 (en cada caso es válida la última versión de la norma). Los datos sobre las desviaciones con respecto a los valores PMT pueden encontrarse en las secciones correspondientes de la información técnica.
- ▶ El límite de sobrepresión es la presión máxima a la que se puede someter un equipo durante una prueba. Es mayor que la presión de trabajo máxima por un determinado factor. Este valor está basado en una temperatura de referencia de +20 °C (+68 °F).
- ▶ La Directiva sobre equipos a presión (Directiva 2014/68/UE) utiliza la abreviatura "PS". La abreviatura "PS" corresponde a la presión máxima de trabajo (PMT) del equipo.
- ▶ En el caso de combinaciones de rango de la célula de medición y conexiones a proceso en las que el límite de sobrepresión (LSP) de la conexión a proceso sea menor que el valor nominal de la célula de medición, el equipo se ajusta de fábrica, como máximo absoluto, al valor LSP de la conexión a proceso. Si se debe usar todo el rango de la célula de medición, seleccione una conexión a proceso con un valor LSP mayor (1,5 x PN; PMT = PN).
- ▶ Aplicaciones con oxígeno: no rebasar los valores para $P_{\text{máx.}}$ y $T_{\text{máx.}}$.

Presión de rotura

En cuanto a la presión de rotura especificada, cabe esperar la destrucción completa de las piezas sometidas a presión y/o una fuga en el equipo. Por consiguiente, es imperativo evitar tales condiciones de funcionamiento mediante la planificación y el dimensionado adecuados de sus instalaciones.

Aplicaciones con gases ultrapuros Endress+Hauser también ofrece equipos para aplicaciones especiales, como gas ultrapuro, que se limpian de aceite y grasa. No aplican restricciones especiales con respecto a las condiciones de proceso con estos equipos.

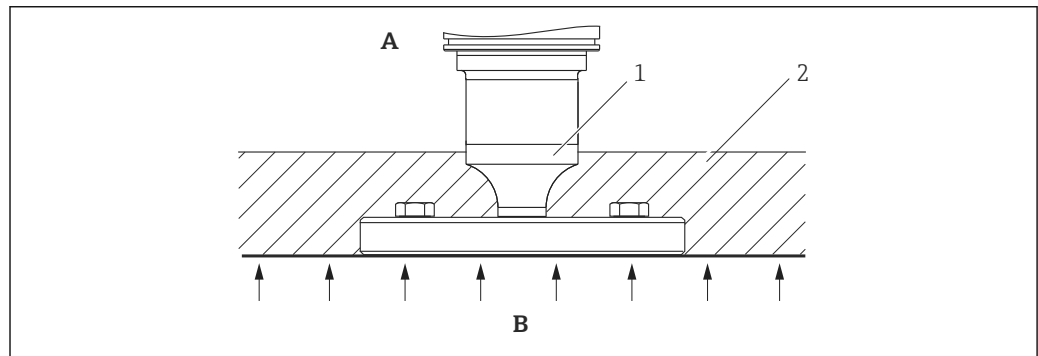
Aplicaciones de hidrógeno Una membrana metálica **recubierta de oro** ofrece protección universal contra la difusión de hidrógeno, tanto en las aplicaciones con gas como en las aplicaciones con soluciones de base acuosa.

Aplicaciones de vapor y aplicaciones de vapor saturado Para aplicaciones de vapor y vapor saturado: Utilice un equipo con una membrana metálica o disponga un sifón para aislamiento térmico durante la instalación.

Aislamiento térmico

Aislamiento térmico con junta de diafragma montada directamente

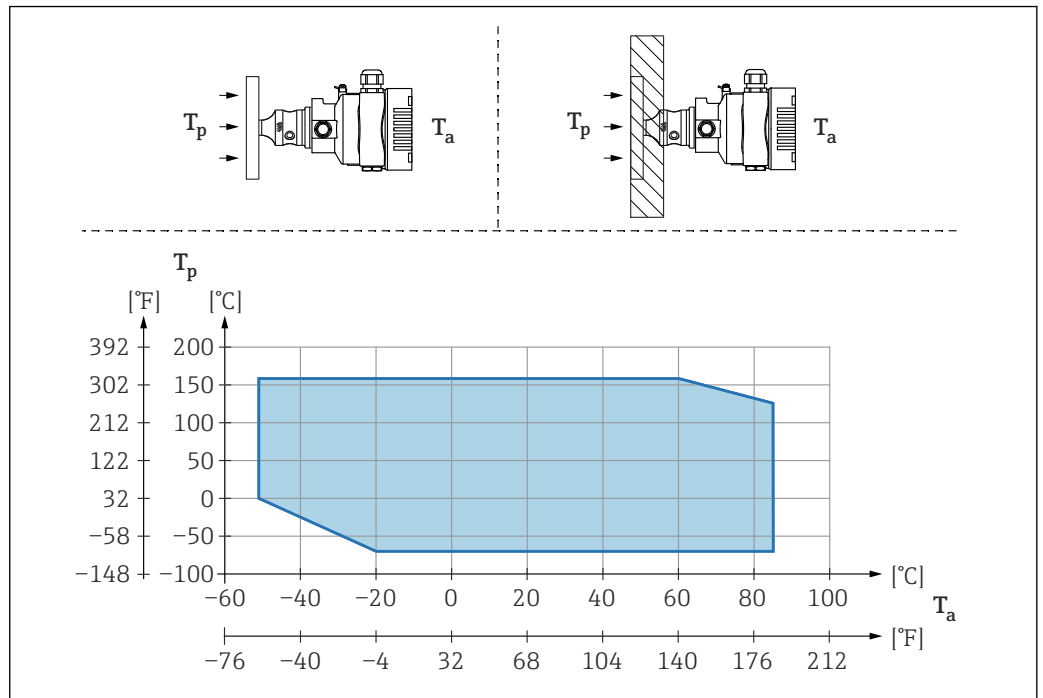
El equipo solo puede aislarse por completo hasta una cierta altura. La altura máxima admisible para el aislante térmico está indicada en el equipo y es válida para materiales aislantes que presentan una conductividad térmica $\leq 0,04 \text{ W}/(\text{m} \times \text{K})$, no debiéndose superar las temperaturas ambiente y de proceso máximas admisibles. Los datos se han determinado en la aplicación más crítica de "aire en reposo". La altura máxima admisible para el aislamiento térmico se indica aquí sobre el equipo con una brida:



A0020474

- A Temperatura ambiente
- B Temperatura del proceso
- 1 Altura máxima admisible para el aislante
- 2 Material aislante

Montaje con un sello separador de tipo "Compacto"



A0040383

T_a Temperatura ambiente en transmisor
 T_p Temperatura máxima de proceso

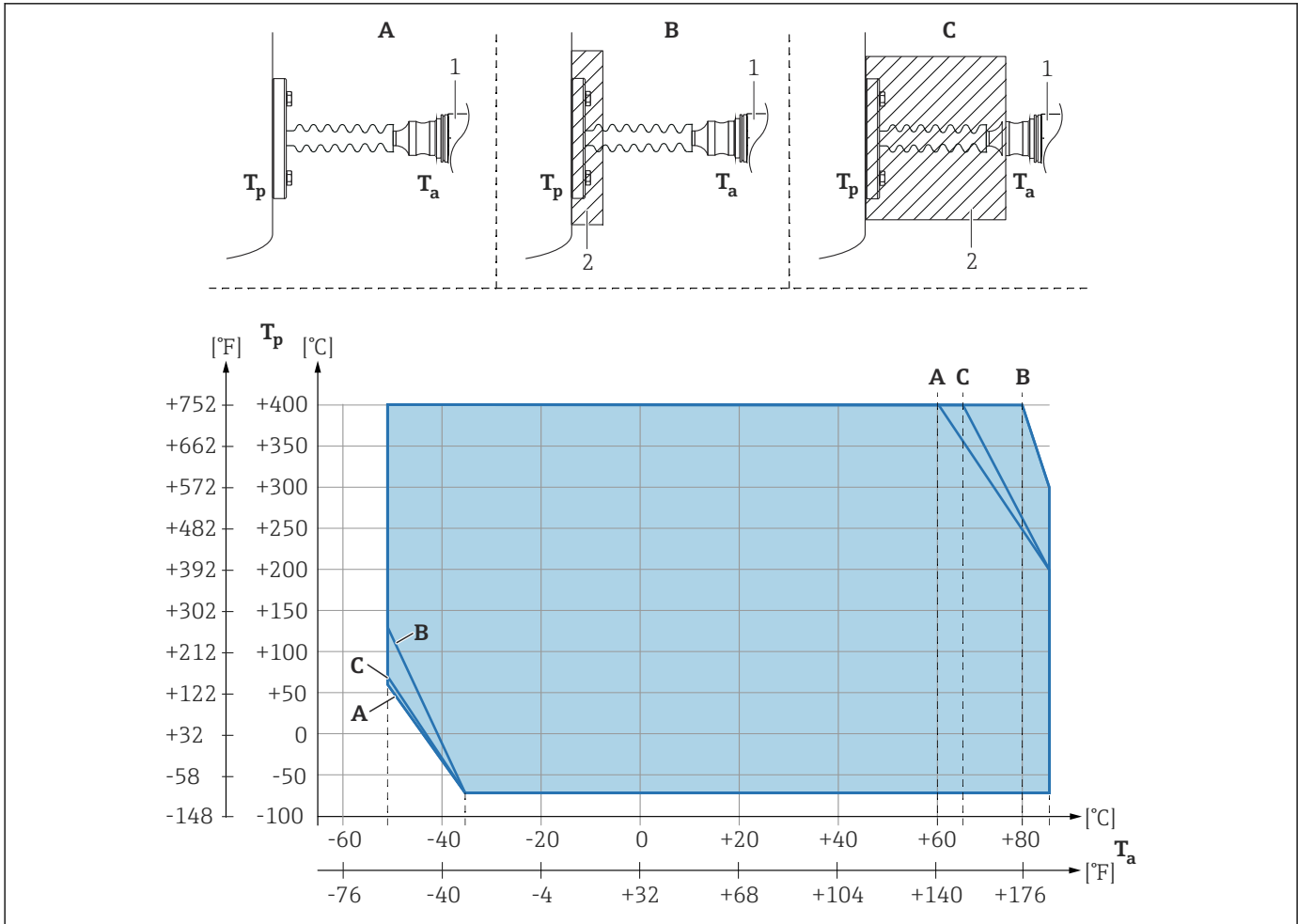
T_a	T_p
+85 °C (+185 °F)	-70 ... +120 °C (-94 ... +248 °F)
+60 °C (+140 °F)	-70 ... +160 °C (-94 ... +320 °F)
-20 °C (-4 °F)	-70 ... +160 °C (-94 ... +320 °F)
-50 °C (-58 °F)	0 ... +160 °C (+32 ... +320 °F)

Aislamiento térmico si se monta con una junta de diafragma de tipo "Aislador térmico"

Uso de aisladores térmicos en el caso de temperaturas extremas constantes del producto que puedan hacer superar la temperatura máxima admisible de la electrónica de +85 °C (+185 °F). Es posible usar sistemas de junta de diafragma con aisladores térmicos hasta una temperatura máxima de +400 °C (+752 °F) según el fluido de relleno utilizado. Para conocer más detalles, véase la información técnica. Para minimizar la influencia del aumento del calor, monte el equipo en horizontal o con la caja apuntando hacia abajo. La altura de instalación adicional implica un desplazamiento del punto de cero como consecuencia de la columna hidrostática en el aislador térmico. Este desplazamiento del punto cero del equipo puede corregirse.

La temperatura ambiente máxima T_a en el transmisor depende de la temperatura de proceso máxima T_p .

La temperatura de proceso máxima depende del fluido de relleno usado.



A0039378

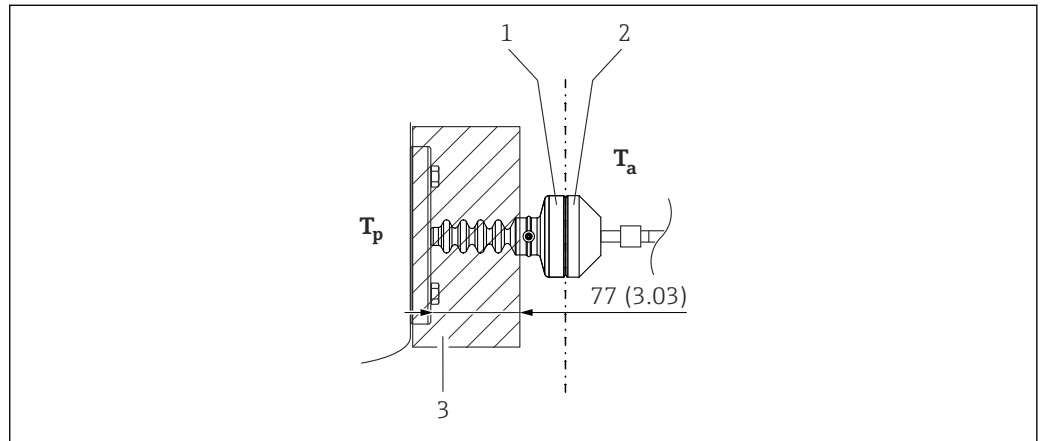
- A Sin aislamiento
- B Aislamiento 30 mm (1,18 in)
- C Aislamiento máximo
- 1 Transmisor
- 2 Material aislante

Elemento	T _a ¹⁾	T _p ²⁾
A	60 °C (140 °F)	400 °C (752 °F) ³⁾
	85 °C (185 °F)	200 °C (392 °F)
	-50 °C (-58 °F)	60 °C (140 °F)
	-35 °C (-31 °F)	-70 °C (-94 °F)
B	80 °C (176 °F)	400 °C (752 °F) ³⁾
	85 °C (185 °F)	300 °C (572 °F)
	-50 °C (-58 °F)	130 °C (266 °F)
	-35 °C (-31 °F)	-70 °C (-94 °F)
C	67 °C (153 °F)	400 °C (752 °F) ³⁾
	85 °C (185 °F)	200 °C (392 °F)
	-50 °C (-58 °F)	70 °C (158 °F)
	-35 °C (-31 °F)	-70 °C (-94 °F)

- 1) Temperatura ambiente máxima en el transmisor
- 2) Temperatura de proceso máxima
- 3) Temperatura de proceso: máx. +400 °C (+752 °F), según el fluido de relleno usado

Amplificador de rango térmico

El equipo solo puede aislarse por completo hasta una cierta altura. La altura máxima admisible para el aislamiento térmico es válida para materiales aislantes que presentan una conductividad térmica inferior o igual a $0,04 \text{ W}/(\text{m} \times \text{K})$ y hasta las temperaturas ambiente y de proceso máximas admisibles. Los datos se han obtenido en la aplicación de "aire en reposo".



- 1 Cámara primaria
- 2 Cámara secundaria
- 3 Material aislante

Sin aislamiento, la temperatura ambiente baja 5 K.

Índice alfabético

A

Acceso de escritura	33
Acceso de lectura	33
Ajustes	
Adaptar el equipo a las condiciones de proceso . . .	50
Autorización de acceso a parámetros	
Acceso de escritura	33
Acceso de lectura	33

B

Bloqueo del equipo, estado	50
--------------------------------------	----

C

Código de acceso	33
Entrada incorrecta	33

D

DD	38
Declaración de conformidad	10
Device Viewer	67
DeviceCare	37
Diagnóstico	
Símbolos	56
Documentación sobre el instrumento	
Documentación complementaria	8

E

Elementos de configuración	
Mensaje de diagnóstico	57
Eliminación	69
Evento de diagnóstico	57
En el software de configuración	58
Eventos de diagnóstico	56

F

Ficheros descriptores del equipo	38
FieldCare	37
Función	37
Filtrado del libro de registro de eventos	62
Funcionamiento seguro	9
FV (variable HART)	38

G

Giro del módulo indicador	25
-------------------------------------	----

H

Historia de eventos	61
-------------------------------	----

I

Indicador local	
ver En estado de alarma	
ver Mensaje de diagnóstico	
Instrucciones de seguridad	
Básicas	9
Integración HART	38
Interfaz de servicio (CDI)	36, 41

L

Lectura de valores medidos	50
Limpieza	66
Limpieza externa	66
Lista de diagnóstico	58
Lista de eventos	61
Localización y resolución de fallos	52

M

Manejo	50
Mantenimiento	66
Marca CE (declaración de conformidad)	10
Mensaje de diagnóstico	56
Mostrar valores	
En estado de bloqueo	50

P

Piezas de repuesto	67
Placa de identificación	67
Placa de identificación	15
Planteamiento de las reparaciones	67
Protocolo HART	41

R

Requisitos relacionados con el personal	9
---	---

S

Seguridad del producto	10
Seguridad en el lugar de trabajo	9
Señales de estado	56
Submenú	
Lista de eventos	61
Valores medidos	50

T

Tecnología inalámbrica Bluetooth®	35
Texto del evento	57

U

Uso de los equipos	
Casos límite	9
Uso incorrecto	9
Uso del equipo	
ver Uso previsto	
Uso previsto	9

V

Valor primario (PV) (variable HART)	38
Valor secundario (SV) (variable HART)	38
Valor terciario (TV) (variable HART)	38
Variables HART	38



71697143

www.addresses.endress.com
