

# Manuel de mise en service

## Deltabar PMD78B

Mesure de pression différentielle  
HART





A0023555

- Conserver le présent document à un endroit sûr de manière à ce qu'il soit toujours accessible lors des travaux sur et avec l'appareil
- Afin d'éviter tout risque pour les personnes ou l'installation : lire soigneusement le chapitre "Consignes de sécurité de base" ainsi que toutes les autres consignes de sécurité de ce document spécifiques aux procédures de travail

Le fabricant se réserve le droit d'adapter les caractéristiques de ses appareils aux évolutions techniques sans avis préalable. Consulter Endress+Hauser pour obtenir les informations actuelles et les éventuelles mises à jour du présent manuel.

## Sommaire

<b>1</b>	<b>Informations relatives au document</b> .....	<b>5</b>	<b>8</b>	<b>Intégration système</b> .....	<b>41</b>
1.1	Fonction du document .....	5	8.1	Aperçu des fichiers de description d'appareil ..	41
1.2	Symboles .....	5	8.2	Variables mesurées via le protocole Hart .....	41
1.3	Liste des abréviations .....	7	<b>9</b>	<b>Mise en service</b> .....	<b>43</b>
1.4	Calcul de la rangeabilité .....	7	9.1	Préliminaires .....	43
1.5	Documentation .....	8	9.2	Contrôle du fonctionnement .....	43
1.6	Marques déposées .....	8	9.3	Établissement d'une connexion via FieldCare et DeviceCare .....	44
<b>2</b>	<b>Consignes de sécurité de base</b> .....	<b>9</b>	9.4	Réglage de l'adresse d'appareil via le logiciel ..	44
2.1	Exigences imposées au personnel .....	9	9.5	Réglage de la langue d'interface .....	45
2.2	Utilisation conforme .....	9	9.6	Configuration de l'appareil .....	45
2.3	Sécurité du travail .....	9	9.7	Sous-menu "Simulation" .....	56
2.4	Sécurité de fonctionnement .....	9	9.8	Protection des réglages contre l'accès non autorisé .....	56
2.5	Sécurité du produit .....	10	<b>10</b>	<b>Configuration</b> .....	<b>58</b>
2.6	Sécurité fonctionnelle SIL (en option) .....	10	10.1	Lecture de l'état de verrouillage de l'appareil ..	58
2.7	Sécurité informatique .....	10	10.2	Lecture des valeurs mesurées .....	58
2.8	Sécurité informatique spécifique à l'appareil ..	10	10.3	Adaptation de l'appareil aux conditions du process .....	58
<b>3</b>	<b>Description du produit</b> .....	<b>11</b>	<b>11</b>	<b>Diagnostic et suppression des défauts</b> .....	<b>60</b>
3.1	Construction du produit .....	11	11.1	Suppression générale des défauts .....	60
<b>4</b>	<b>Réception des marchandises et identification des produits</b> .....	<b>14</b>	11.2	Informations de diagnostic sur l'afficheur local .....	64
4.1	Réception des marchandises .....	14	11.3	Événement de diagnostic dans l'outil de configuration .....	66
4.2	Identification du produit .....	14	11.4	Adaptation des informations de diagnostic ..	66
4.3	Stockage et transport .....	15	11.5	Messages de diagnostic en attente .....	66
<b>5</b>	<b>Montage</b> .....	<b>16</b>	11.6	Liste de diagnostic .....	66
5.1	Conditions de montage .....	16	11.7	Journal événement .....	69
5.2	Montage de l'appareil .....	20	11.8	Reset appareil .....	71
5.3	Contrôle du montage .....	29	11.9	Informations sur l'appareil .....	73
<b>6</b>	<b>Raccordement électrique</b> .....	<b>30</b>	11.10	Historique du firmware .....	73
6.1	Exigences de raccordement .....	30	<b>12</b>	<b>Maintenance</b> .....	<b>74</b>
6.2	Raccordement de l'appareil .....	30	12.1	Travaux de maintenance .....	74
6.3	Garantir l'indice de protection .....	34	<b>13</b>	<b>Réparation</b> .....	<b>75</b>
6.4	Contrôle du raccordement .....	35	13.1	Informations générales .....	75
<b>7</b>	<b>Options de configuration</b> .....	<b>36</b>	13.2	Pièces de rechange .....	75
7.1	Aperçu des options de configuration .....	36	13.3	Remplacement .....	75
7.2	Les touches de configuration et les commutateurs DIP sur l'électronique .....	36	13.4	Retour de matériel .....	77
7.3	Structure et principe de fonctionnement du menu de configuration .....	36	13.5	Mise au rebut .....	77
7.4	Accès au menu de configuration via l'afficheur local .....	37	<b>14</b>	<b>Accessoires</b> .....	<b>78</b>
7.5	Accès au menu de configuration via l'outil de configuration .....	39	14.1	Accessoires spécifiques à l'appareil .....	78
7.6	HistoROM .....	40	14.2	Device Viewer .....	78

---

<b>15</b>	<b>Caractéristiques techniques .....</b>	<b>79</b>
15.1	Sortie .....	79
15.2	Environnement .....	82
15.3	Process .....	85
<b>Index</b> .....		<b>92</b>

# 1 Informations relatives au document

## 1.1 Fonction du document

Le manuel de mise en service contient toutes les informations nécessaires aux différentes phases du cycle de vie de l'appareil : de l'identification du produit, de la réception des marchandises et du stockage au dépannage, à la maintenance et à la mise au rebut en passant par le montage, le raccordement, la configuration et la mise en service.

## 1.2 Symboles

### 1.2.1 Symboles d'avertissement

#### DANGER

Cette remarque attire l'attention sur une situation dangereuse entraînant la mort ou des blessures corporelles graves, si elle n'est pas évitée.

#### AVERTISSEMENT

Cette remarque attire l'attention sur une situation dangereuse pouvant entraîner des blessures corporelles graves voire mortelles, si elle n'est pas évitée.


#### ATTENTION

Cette remarque attire l'attention sur une situation dangereuse pouvant entraîner des blessures corporelles de gravité légère ou moyenne, si elle n'est pas évitée.

#### AVIS

Cette remarque contient des informations relatives à des procédures et éléments complémentaires, qui n'entraînent pas de blessures corporelles.

### 1.2.2 Symboles électriques


Prise de terre : 

Borne pour le raccordement au système de mise à la terre.


### 1.2.3 Symboles pour certains types d'information


Autorisé : 


Procédures, processus ou actions autorisés.

Interdit : 

Procédures, processus ou actions interdits.

Informations complémentaires : 

Renvoi à la documentation : 

Renvoi à la page : 

Série d'étapes : [1](#), [2](#), [3](#)

Résultat d'une étape individuelle : 



## 1.2.4 Symboles utilisés dans les graphiques

Numéros de position : 1, 2, 3 ...

Série d'étapes : [1](#), [2](#), [3](#)

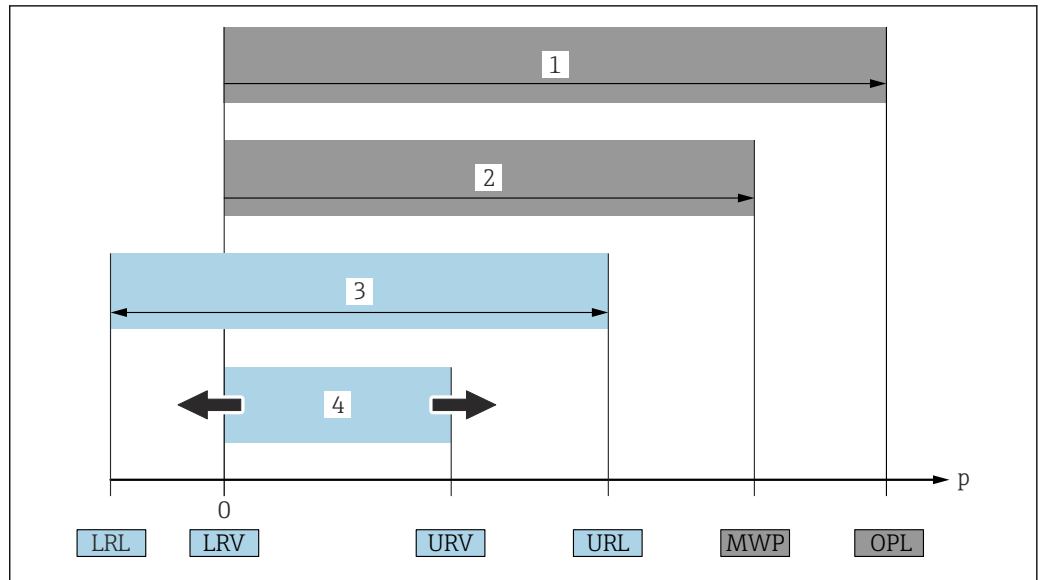
Vues : A, B, C, ...

## 1.2.5 Symboles sur l'appareil

Consignes de sécurité :  → 

Respecter les consignes de sécurité contenues dans le manuel de mise en service associé.

### 1.3 Liste des abréviations



A0029505

- 1 OPL : L'OPL (Over pressure limit = limite de surpression de la cellule de mesure) de l'appareil dépend de l'élément le moins résistant à la pression parmi les composants sélectionnés, c'est-à-dire qu'il faut tenir compte non seulement de la cellule de mesure mais également du raccord process. Tenir compte de la dépendance pression-température.
- 2 La MWP (pression maximale de service) pour les cellules de mesure dépend de l'élément le moins résistant à la pression parmi les composants sélectionnés, c'est-à-dire que le raccord process doit être pris en compte en plus de la cellule de mesure. Tenir compte de la dépendance pression-température. La MWP peut être appliquée à l'appareil sur une durée illimitée. La MWP figure sur la plaque signalétique.
- 3 La gamme de mesure maximale correspond à l'étendue entre la LRL et l'URL. Cette gamme de mesure est équivalente à l'étendue de mesure maximale étalonnée/ajustable.
- 4 L'étendue de mesure étalonnée/ajustée correspond à l'étendue entre la LRV et l'URV. Réglage usine : 0 à URL. D'autres étendues de mesure étalonnées peuvent être commandées comme étendues de mesure personnalisées.

p Pression

LRL Lower Range Limit = limite de mesure inférieure

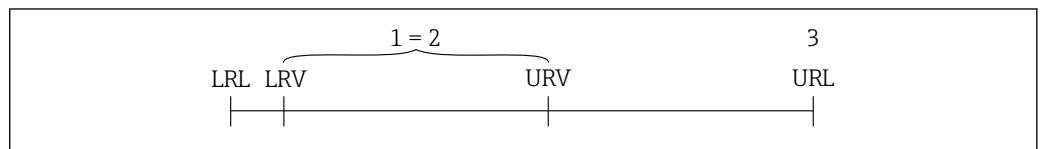
URL Upper Range Limit = limite de mesure supérieure

LRV Lower Range Value = valeur de début d'échelle

URV Upper Range Value = valeur de fin d'échelle

TD Rangeabilité. Exemple - voir le chapitre suivant.

### 1.4 Calcul de la rangeabilité



A0029545

- 1 Étendue de mesure étalonnée/ajustée
- 2 Étendue de mesure basée sur le zéro
- 3 Limite de mesure supérieure

Exemple :

- Cellule de mesure : 16 bar (240 psi)
- Limite de mesure supérieure (URL) = 16 bar (240 psi)
- Étendue de mesure étalonnée/ajustée : 0 ... 8 bar (0 ... 120 psi)
- Valeur de début d'échelle (LRV) = 0 bar (0 psi)
- Valeur de fin d'échelle (URV) = 8 bar (120 psi)

$$TD = \frac{URL}{|URV - LRV|}$$

Dans cet exemple, TD est par conséquent égale à 2:1. Cette étendue de mesure est basée sur le point zéro.

## 1.5 Documentation

Tous les documents disponibles peuvent être téléchargés en utilisant :

- le numéro de série de l'appareil (voir la page de couverture pour la description) ou
- le code matriciel de données de l'appareil (voir la page de couverture pour la description) ou
- l'espace téléchargement ("Télécharger") du site web [www.endress.com](http://www.endress.com)

### 1.5.1 Documentation complémentaire dépendant de l'appareil

Selon la version d'appareil commandée d'autres documents sont fournis : tenir compte des instructions de la documentation correspondante. La documentation complémentaire fait partie intégrante de la documentation relative à l'appareil.

## 1.6 Marques déposées

### **HART®**

Marque déposée par le FieldComm Group, Austin, Texas, USA

### **Bluetooth®**

La marque et les logos Bluetooth® sont la propriété de Bluetooth SIG, Inc. et toute utilisation de ces marques par Endress+Hauser fait l'objet d'une licence. Les autres marques déposées et marques commerciales appartiennent à leurs propriétaires respectifs.

### **Apple®**

Apple, le logo Apple, iPhone et iPod touch sont des marques déposées par Apple Inc., enregistrées aux États-Unis et dans d'autres pays. App Store est une marque de service d'Apple Inc.

### **Android®**

Android, Google Play et le logo Google Play sont des marques déposées par Google Inc.



## 2 Consignes de sécurité de base

### 2.1 Exigences imposées au personnel

Le personnel chargé de l'installation, de la mise en service, du diagnostic et de la maintenance doit remplir les conditions suivantes :

- ▶ Le personnel qualifié et formé doit disposer d'une qualification qui correspond à cette fonction et à cette tâche
- ▶ Être autorisé par le propriétaire/l'exploitant de l'installation
- ▶ Connaître les prescriptions nationales
- ▶ Avant le début du travail, lire et comprendre les instructions figurant dans le manuel de mise en service, la documentation complémentaire et les certificats (selon l'application)
- ▶ Suivre les instructions et respecter les conditions

Le personnel d'exploitation doit remplir les conditions suivantes :

- ▶ Être formé et autorisé par le propriétaire/l'exploitant de l'installation conformément aux exigences liées à la tâche prévue
- ▶ Suivre les instructions du présent manuel de service

### 2.2 Utilisation conforme

Le Deltabar est un transmetteur de pression différentielle destiné à la mesure de pression, de débit, de niveau et de pression différentielle.

#### 2.2.1 Utilisation incorrecte

Le fabricant décline toute responsabilité quant aux dommages résultant d'une utilisation non réglementaire ou non conforme à l'emploi prévu.

Vérification des cas limites :

- ▶ Pour les fluides spéciaux et les fluides de nettoyage, Endress+Hauser fournit volontiers une assistance pour vérifier la résistance à la corrosion des matériaux en contact avec le fluide, mais n'accepte aucune garantie ou responsabilité.

### 2.3 Sécurité du travail

Lors des travaux sur et avec l'appareil :

- ▶ Porter l'équipement de protection individuelle requis conformément aux réglementations nationales / locales.
- ▶ Couper la tension d'alimentation avant de raccorder l'appareil.

### 2.4 Sécurité de fonctionnement

Risque de blessure !

- ▶ Ne faire fonctionner l'appareil que s'il est en bon état technique, exempt d'erreurs et de défauts.
- ▶ L'exploitant est responsable du fonctionnement sans défaut de l'appareil.

#### Transformations de l'appareil

Les transformations effectuées sur l'appareil sans l'accord du fabricant ne sont pas autorisées et peuvent entraîner des dangers imprévisibles :

- ▶ Si des transformations sont malgré tout nécessaires, consulter au préalable Endress +Hauser.

### Réparation

Afin de garantir la sécurité et la fiabilité de fonctionnement :

- ▶ N'effectuer des réparations de l'appareil que dans la mesure où elles sont expressément autorisées.
- ▶ Respecter les prescriptions nationales relatives à la réparation d'un appareil électrique.
- ▶ Utiliser exclusivement des pièces de rechange et des accessoires d'origine Endress+Hauser.

### Zone explosible

Afin d'éviter la mise en danger de personnes ou de l'installation en cas d'utilisation de l'appareil dans la zone soumise à agrément (p. ex. protection antidéflagrante, sécurité des appareils sous pression) :

- ▶ Vérifier à l'aide de la plaque signalétique si l'appareil commandé peut être utilisé pour l'usage prévu dans la zone soumise à agrément.
- ▶ Respecter les consignes figurant dans la documentation complémentaire séparée, qui fait partie intégrante du présent manuel.

## 2.5 Sécurité du produit

Le présent appareil a été construit et testé d'après l'état actuel de la technique et les bonnes pratiques d'ingénierie, et a quitté nos locaux en parfait état.

Il répond aux normes générales de sécurité et aux exigences légales. Il est également conforme aux directives CE énumérées dans la déclaration CE de conformité spécifique à l'appareil. Endress+Hauser le confirme en apposant la marque CE sur l'appareil.

## 2.6 Sécurité fonctionnelle SIL (en option)

Le manuel de sécurité fonctionnelle doit être strictement respecté pour les appareils qui sont utilisés dans des applications de sécurité fonctionnelle.

## 2.7 Sécurité informatique

Endress+Hauser ne peut fournir une garantie que si l'appareil est installé et utilisé comme décrit dans le manuel de mise en service. L'appareil dispose de mécanismes de sécurité pour le protéger contre toute modification involontaire des réglages. Les mesures de sécurité informatique conformes aux normes de sécurité des opérateurs et conçues pour assurer une protection supplémentaire de l'appareil et du transfert des données de l'appareil doivent être mises en œuvre par les opérateurs eux-mêmes.

## 2.8 Sécurité informatique spécifique à l'appareil

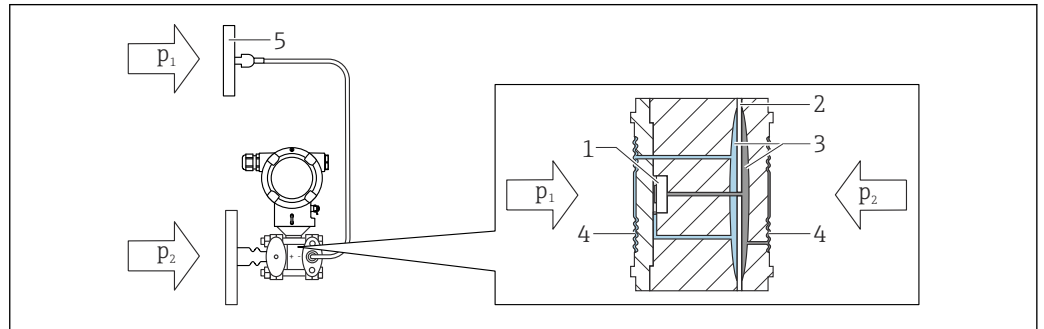
L'appareil offre des fonctions spécifiques pour soutenir les mesures de protection prises par l'opérateur. Ces fonctions peuvent être configurées par l'utilisateur et garantissent une meilleure sécurité en cours de fonctionnement si elles sont utilisées correctement. Le chapitre suivant donne un aperçu des principales fonctions :

- Protection en écriture via commutateur de verrouillage hardware
- Code d'accès pour changer de rôle utilisateur (s'applique pour la configuration via l'afficheur, Bluetooth ou FieldCare, DeviceCare et les systèmes d'Asset Management (p. ex. AMS, PDM))

### 3 Description du produit

#### 3.1 Construction du produit

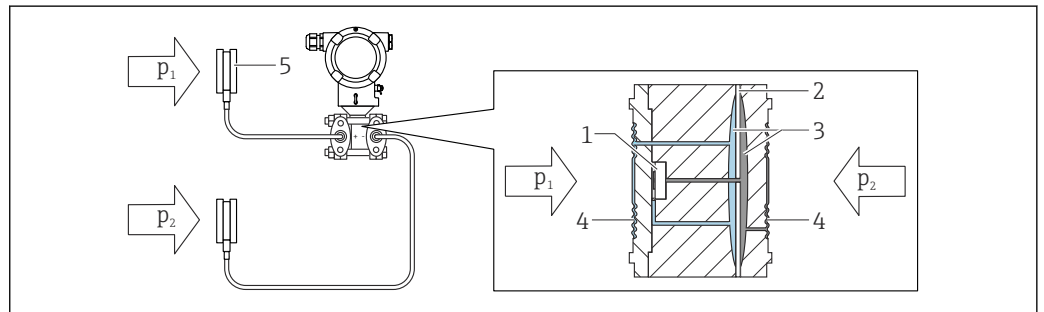
##### 3.1.1 Cellule de mesure pour pression différentielle avec membrane métallique



A0043081

☑ 1 Le capillaire sur le deuxième côté (P1) est optionnel

- 1 Élément de mesure
- 2 Membrane centrale
- 3 Liquide de remplissage
- 4 Membrane interne
- 5 Membrane du séparateur
- p1 Pression 1
- p2 Pression 2



A0043082

- 1 Élément de mesure
- 2 Membrane centrale
- 3 Liquide de remplissage
- 4 Membrane interne
- 5 Membrane du séparateur
- p1 Pression 1
- p2 Pression 2

Les pressions appliquées sont transférées de la membrane du séparateur à la membrane interne de la cellule de mesure au moyen d'un liquide de remplissage incompressible. Cela provoque une déformation des membranes sur les deux côtés. Un second liquide de remplissage transmet la pression vers un côté de l'élément de mesure où se situe un pont de résistance (technologie des semi-conducteurs : pont de Wheatstone). Le changement de la tension de sortie du pont, qui dépend de la pression différentielle, est mesuré et exploité en aval.

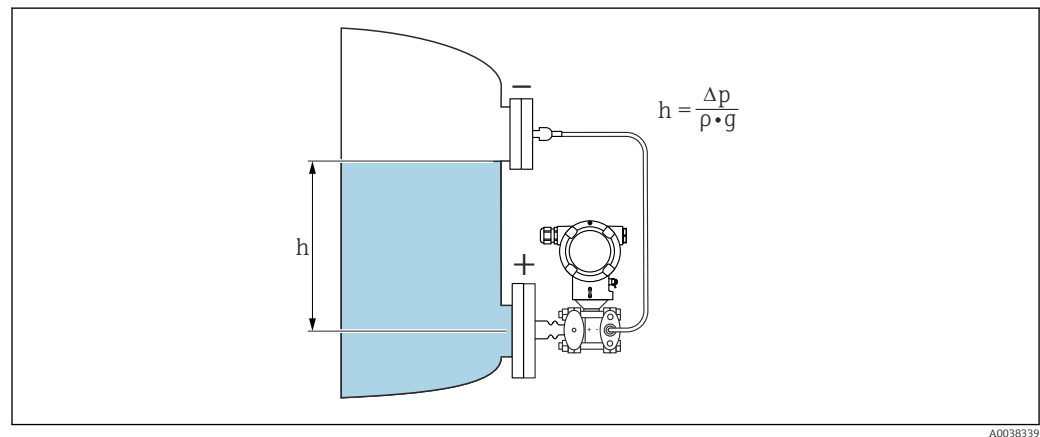
### Applications pour séparateurs

Des systèmes avec séparateurs sont utilisés lorsqu'il est nécessaire de séparer le process et l'appareil de mesure. Ces systèmes offrent des avantages notables dans les cas suivants :

- En présence de températures de process extrêmes – par l'utilisation d'éléments de refroidissement ou de capillaires
- En présence de fortes vibrations – découplage du process par rapport à l'appareil en utilisant un capillaire
- En présence de produits agressifs ou corrosifs – par l'utilisation de matériaux de membrane de haute durabilité
- En présence de produits qui cristallisent ou contiennent des solides – par le choix de revêtements appropriés
- En présence de produits hétérogènes et fibreux
- Si un nettoyage extrême du point de mesure est nécessaire, ou dans le cas d'emplacements de montage très humides
- Lorsque l'emplacement de montage est difficile d'accès

### 3.1.2 Mesure de niveau (volume et masse) :

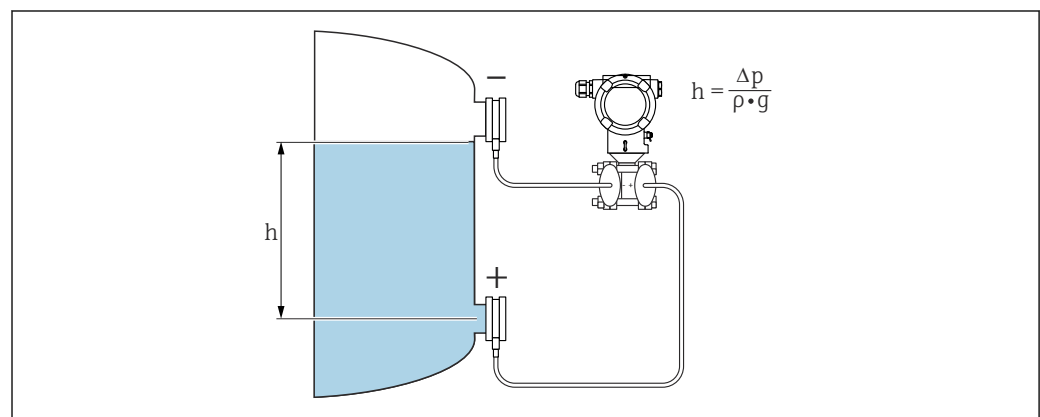
#### Séparateur avec élément de refroidissement des deux côtés



A0038339

- $h$  Hauteur (niveau)  
 $\Delta p$  Pression différentielle  
 $\rho$  Densité du produit  
 $g$  Accélération gravitationnelle

#### Séparateur des deux côtés avec capillaire



A0038345

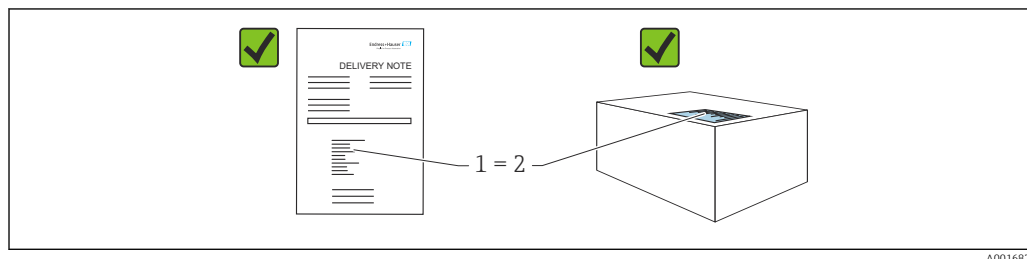
- $h$  Hauteur (niveau)  
 $\Delta p$  Pression différentielle  
 $\rho$  Densité du produit  
 $g$  Accélération gravitationnelle

**Avantages :**

- Mesures du volume et de la masse dans un réservoir de forme quelconque avec une courbe caractéristique librement programmable
- Vaste gamme d'utilisations, p. ex. :
  - Pour la mesure de niveau dans des cuves sous pression
  - En cas de formation de mousse
  - Dans des réservoirs avec agitateurs ou filtres
  - Pour gaz liquides
  - Pour la mesure de niveau standard

## 4 Réception des marchandises et identification des produits

### 4.1 Réception des marchandises



- La référence de commande figurant sur le bon de livraison (1) est-elle identique à la référence de commande figurant sur l'étiquette du produit (2) ?
- Les marchandises sont-elles intactes ?
- Les données sur la plaque signalétique correspondent-elles aux informations de commande et au bordereau de livraison ?
- La documentation est-elle disponible ?
- Le cas échéant (voir plaque signalétique) : Les Conseils de sécurité (XA) sont-ils disponibles ?



S'il est possible de répondre "non" à l'une de ces questions, contacter Endress+Hauser.

#### 4.1.1 Contenu de la livraison

La livraison comprend :

- Appareil
- Accessoires en option

Documentation fournie :

- Instructions condensées
- Rapport d'inspection finale
- Conseils de sécurité supplémentaires pour appareils avec agréments (p. ex. ATEX, IECEx, NEPSI, etc.)
- En option : formulaire d'étalonnage en usine, certificats de test



Le manuel de mise en service est disponible sur Internet, sous :

[www.endress.com](http://www.endress.com) → Télécharger

### 4.2 Identification du produit

Les options suivantes sont disponibles pour l'identification de l'appareil :

- Spécifications de la plaque signalétique
- Référence de commande (order code) avec énumération des caractéristiques de l'appareil sur le bordereau de livraison
- Entrer les numéros de série figurant sur les plaques signalétiques dans *Device Viewer* ([www.endress.com/deviceviewer](http://www.endress.com/deviceviewer)) : toutes les informations sur l'appareil sont affichées.

#### 4.2.1 Adresse du fabricant

Endress+Hauser SE+Co. KG  
Hauptstraße 1  
79689 Maulburg, Allemagne

Lieu de fabrication : voir plaque signalétique.

#### 4.2.2 Plaque signalétique

Différentes plaques signalétiques sont utilisées selon la version de l'appareil.

Les plaques signalétiques contiennent les informations suivantes :

- Nom du fabricant et nom de l'appareil
- Adresse du titulaire du certificat et pays de fabrication
- Référence de commande et numéro de série
- Caractéristiques techniques
- Indications relatives aux agréments

Comparer les données de la plaque signalétique avec la commande.

### 4.3 Stockage et transport

#### 4.3.1 Conditions de stockage

- Utiliser l'emballage d'origine
- Conserver l'appareil dans un endroit propre et sec et le protéger contre les chocs

#### Gamme de température de stockage

Voir Information technique.

#### 4.3.2 Transport du produit au point de mesure

##### **AVERTISSEMENT**

##### **Mauvais transport !**

Le boîtier et la membrane peuvent être endommagés, et il y a un risque de blessure !

- ▶ Transporter l'appareil au point de mesure dans son emballage d'origine.

##### **AVERTISSEMENT**

##### **Mauvais transport !**

Les capillaires peuvent être endommagés et il y a un risque de blessure !

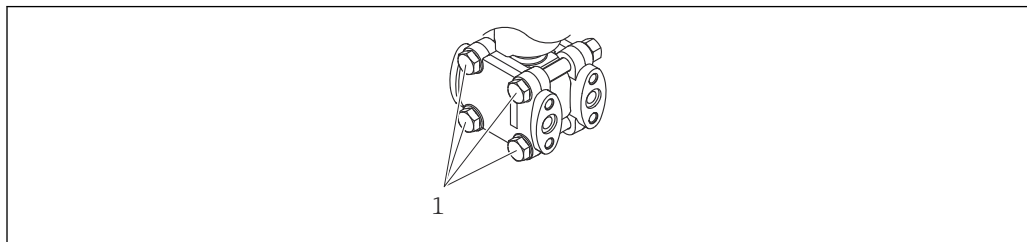
- ▶ Ne pas utiliser les capillaires comme aide au transport pour les séparateurs.

## 5 Montage

### AVIS

L'appareil peut être endommagé en cas de manipulation incorrecte !

- ▶ Le retrait des vis (pos. 1) n'est en aucun cas autorisé et annule la garantie.



A0025336

### 5.1 Conditions de montage

#### 5.1.1 Instructions générales

- Ne pas nettoyer ou toucher la membrane avec des objets durs et/ou pointus.
- Ne retirer la protection de la membrane que juste avant le montage.

Toujours serrer fermement le couvercle du boîtier et les entrées de câble.

1. Contre-serrer les entrées de câble.
2. Serrer l'écrou-raccord.

#### 5.1.2 Instructions de montage

- Pour garantir une lisibilité optimale de l'afficheur local, ajuster le boîtier et l'afficheur local
- Endress+Hauser propose un étrier de montage pour fixer l'appareil sur les conduites ou sur les parois
- Utiliser des anneaux de rinçage pour les brides, les joints de brides et les raccords type "pancake" s'il faut s'attendre à un dépôt ou un colmatage au niveau de la membrane
  - L'anneau de rinçage est monté entre le raccord process et la bride, le joint de bride ou le raccord type "pancake"
  - Les dépôts de matière devant la membrane peuvent être éliminés par un rinçage. La chambre de pression est purgée via les deux trous de l'anneau de rinçage
- En cas de mesure dans un produit contenant des particules solides (p. ex. liquides encrassés), il est judicieux d'installer des séparateurs et des vannes de purge pour capter et éliminer les sédiments
- L'utilisation d'un manifold facilite la mise en service, le montage et la maintenance sans interrompre le process
- Lors du montage de l'appareil, du raccordement électrique et du fonctionnement : éviter la pénétration d'humidité dans le boîtier
- Diriger le câble et le connecteur autant que possible vers le bas, afin d'empêcher l'humidité de pénétrer (p. ex. eau de pluie ou condensation)



### 5.1.3 Instructions de montage pour les appareils avec séparateurs

#### AVIS

#### Manipulation inappropriée !

Endommagement de l'appareil !

- ▶ Le séparateur et le transmetteur de pression forment un système fermé et étalonné, qui a été rempli avec du liquide de remplissage de séparateur. N'ouvrir en aucun cas l'un des orifices pour le liquide de remplissage.
- ▶ Assurer une décharge de traction pour éviter la flexion du capillaire (rayon de courbure  $\geq 100$  mm (3,94 in)).
- ▶ Ne pas utiliser les capillaires comme aide au transport pour les séparateurs.
- ▶ Respecter les limites d'application du liquide de remplissage.

#### Informations générales

Dans le cas d'appareils avec séparateurs et capillaires, le décalage du zéro causé par la pression hydrostatique de la colonne de liquide de remplissage dans les capillaires doit être pris en compte lors du choix de la cellule de mesure. Effectuer un ajustage du zéro, si nécessaire. Si une cellule de mesure avec une petite gamme de mesure est sélectionnée, un ajustement de la position peut entraîner un dépassement de la gamme (ajustement de la position dû au décalage du point zéro, causé par l'orientation de la colonne de liquide de remplissage).

Pour les appareils avec capillaire, utiliser un support adapté (étrier de montage) pour le montage.

Lors du montage, une décharge de traction suffisante doit être prévue pour le capillaire afin d'éviter qu'il ne se plie (rayon de courbure du capillaire  $\geq 100$  mm (3,94 in)).

Monter le capillaire de telle sorte qu'il soit exempt de vibrations (pour éviter des fluctuations de pression additionnelles).

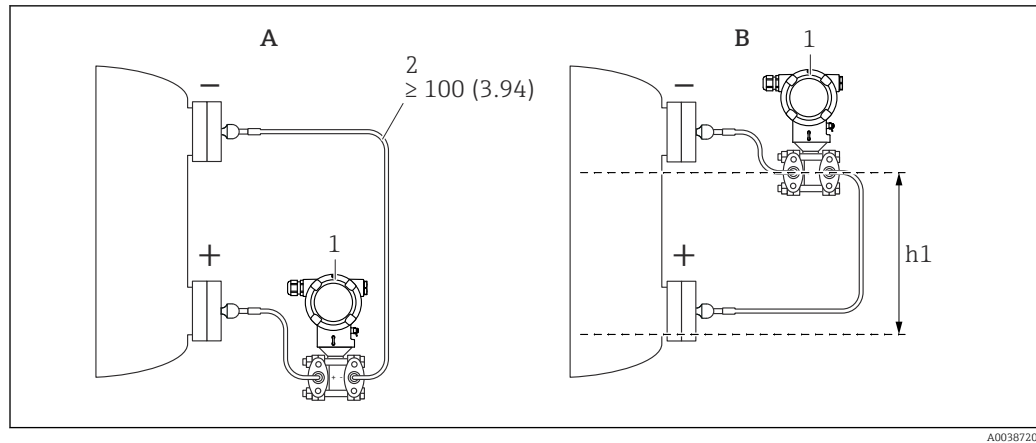
Ne pas monter les capillaires à proximité de conduites de chauffage ou de refroidissement et les protéger de la lumière directe du soleil.

Pour des instructions de montage détaillées, voir Applicator "[Sizing Diaphragm Seal](#)".

#### Applications de vide

Dans les applications de vide, monter le transmetteur de pression sous le séparateur. Cela évite d'exposer le séparateur à une charge de vide additionnelle du fait de la présence de liquide de remplissage dans le capillaire.

Si le transmetteur de pression est monté au-dessus du séparateur, ne pas dépasser la différence de hauteur max.  $h_1$ . La différence de hauteur  $h_1$  est indiquée dans Applicator "[Sizing Diaphragm Seal](#)".



A0038720

Unité de mesure mm (in)

A Montage recommandé dans une application de vide

B Montage au-dessus du séparateur inférieur

h1 Différence de hauteur (est indiquée dans Applicator "Sizing Séparateur")

1 Appareil

2 Rayon de courbure  $\geq 100$  mm (3,94 in). Assurer une décharge de traction pour éviter la flexion du capillaire.

La différence de hauteur maximale dépend de la densité du liquide de remplissage et de la pression absolue la plus basse qui puisse exister au niveau du séparateur (cuve vide).

### Informations concernant le nettoyage

Endress+Hauser fournit des anneaux de rinçage comme accessoire pour permettre le nettoyage de la membrane sans retirer le transmetteur du process.



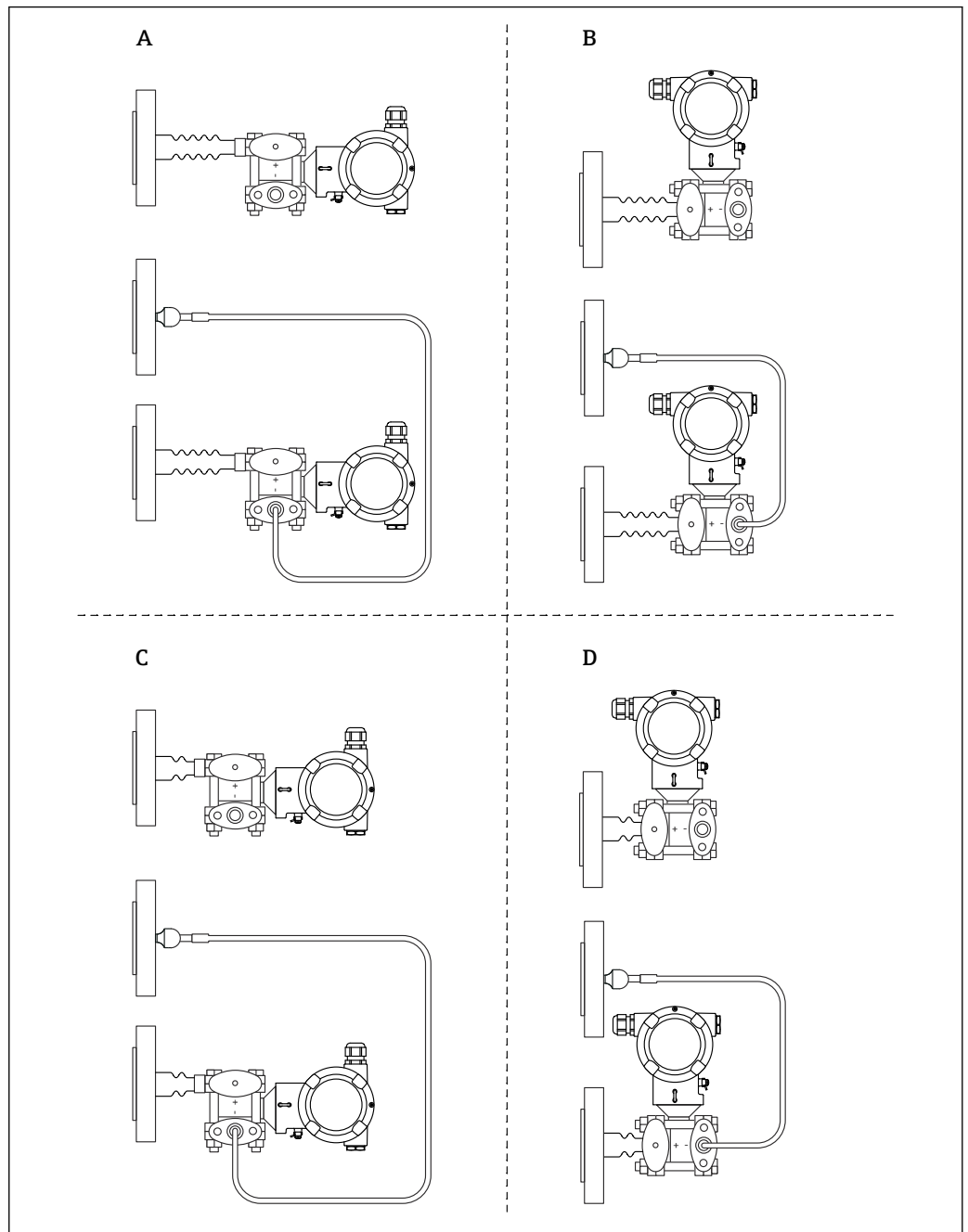
Pour plus d'informations : contacter Endress+Hauser.

### 5.1.4 Montage de prises de pression

- Pour les recommandations concernant la pose de prises de pression, se référer à la norme DIN 19210 "Conduites sous pression différentielle pour les appareils de mesure de débit" ou aux normes nationales ou internationales correspondantes
- Lors de la pose de la prise de pression à l'extérieur, veiller à assurer une protection suffisante contre le gel, p. ex. en réalisant un traçage électrique
- Monter la prise de pression avec un gradient monotone d'au moins 10 %

### 5.1.5 Position de montage

#### Séparateur sur un côté ou des deux côtés avec élément de refroidissement

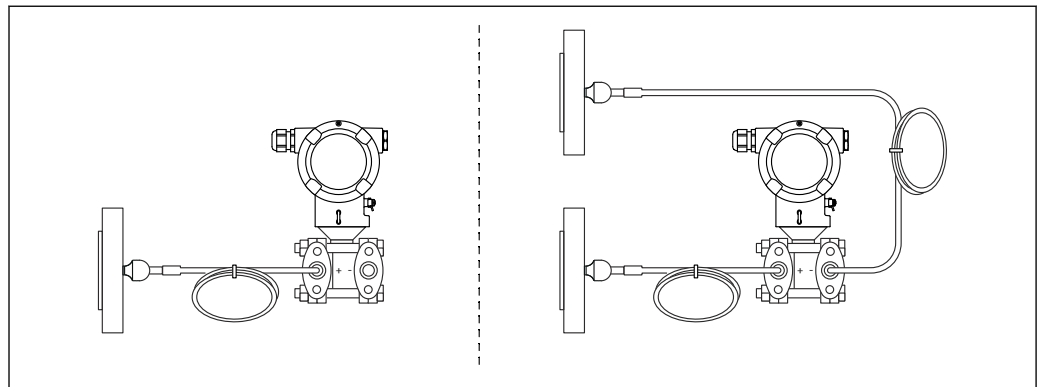


A0038658

- A Construction côté HP : transmetteur horizontal, élément de refroidissement long
- B Construction côté HP : transmetteur vertical, élément de refroidissement long
- C Construction côté HP : transmetteur horizontal, élément de refroidissement court
- D Construction côté HP : transmetteur vertical, élément de refroidissement court

### Séparateur sur un côté ou des deux côtés avec capillaire

Dans les applications de vide, monter le transmetteur de pression sous le séparateur inférieur.



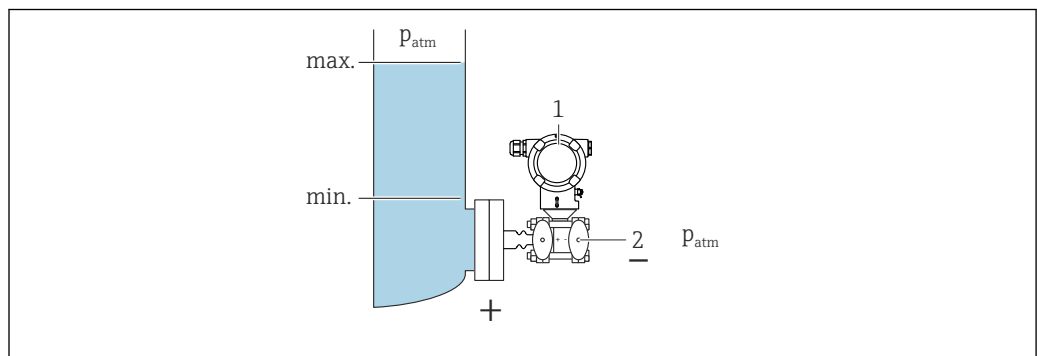
A0039528

**i** Utiliser "Sizing Diaphragm Seal" pour le contrôle du montage.

## 5.2 Montage de l'appareil

### 5.2.1 Mesure de niveau

Mesure de niveau dans une cuve ouverte, séparateur sur un côté avec élément de refroidissement

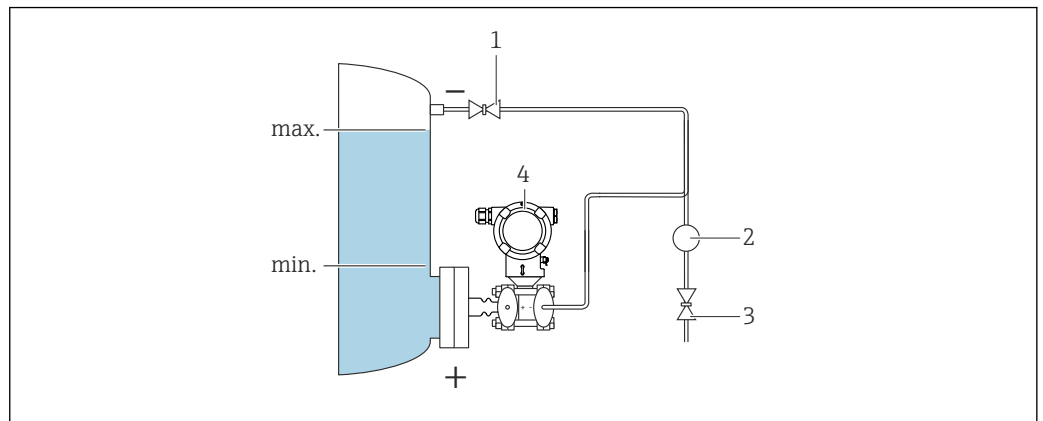


A0038702

- 1 Appareil
- 2 Le côté négatif est ouvert à la pression atmosphérique

- Monter l'appareil directement sur la cuve
- Le côté négatif est ouvert à la pression atmosphérique

### Mesure de niveau dans une cuve fermée, séparateur sur un côté avec élément de refroidissement

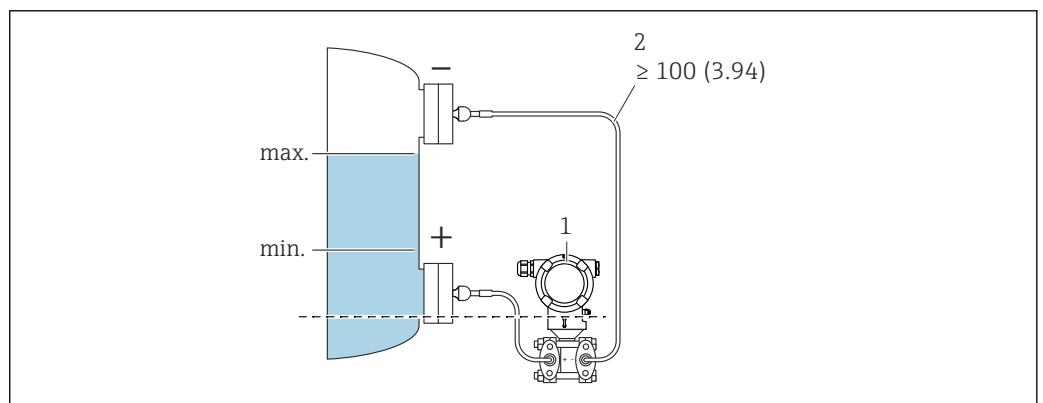


A0038705

- 1 Vanne d'arrêt
- 2 Séparateur
- 3 Vanne de purge
- 4 Appareil

- Monter l'appareil directement sur la cuve
- Toujours raccorder la conduite sur le côté négatif au-dessus du niveau maximum

### Mesure de niveau dans une cuve fermée, séparateur sur un côté ou deux côtés avec capillaire



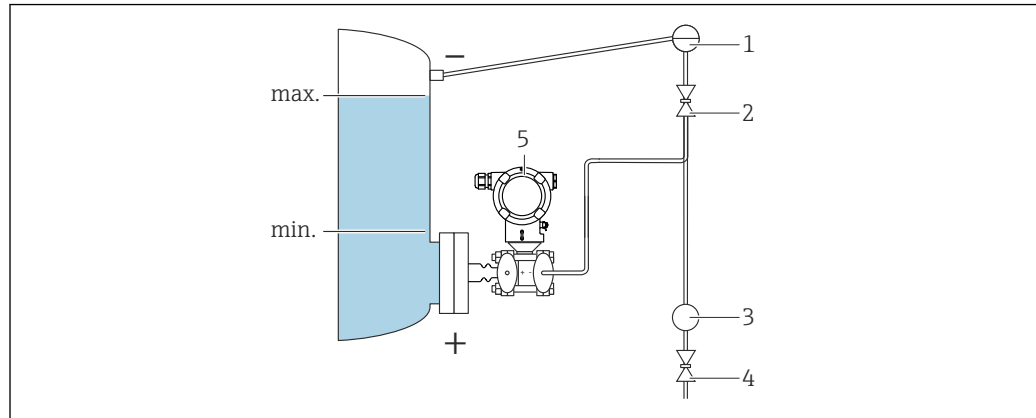
A0038705

- 1 Appareil
- 2 Assurer une décharge de traction pour éviter la flexion du capillaire (rayon de courbure  $\geq 100$  mm (3,94 in)).

Monter l'appareil sous le séparateur inférieur

La mesure de niveau est uniquement garantie entre le bord supérieur du séparateur inférieur et le bord inférieur du séparateur supérieur.

### Mesure de niveau dans une cuve fermée avec ciel gazeux, séparateur sur un côté avec élément de refroidissement



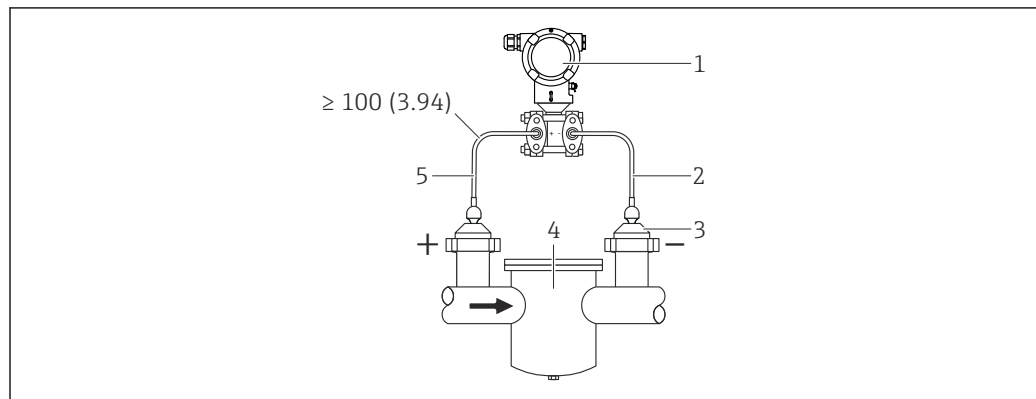
A0038707

- 1 Pot de condensation
- 2 Vanne d'arrêt
- 3 Séparateur
- 4 Vanne de purge
- 5 Appareil

- Monter l'appareil directement sur la cuve
- Toujours raccorder la conduite sur le côté négatif au-dessus du niveau maximum
- Le pot de condensation garantit une pression constante sur le côté négatif
- En cas de mesure dans un produit comportant des particules solides (comme des liquides encrassés), il est judicieux d'installer des séparateurs et des vannes de purge pour capter et éliminer les sédiments

### 5.2.2 Mesure de pression différentielle

#### Mesure de pression différentielle dans les gaz, les vapeurs et les liquides, séparateur sur un côté ou deux côtés avec capillaire



A0038710

- 1 Appareil
- 2 Capillaire
- 3 Séparateur
- 4 p. ex. filtre
- 5 Assurer une décharge de traction pour éviter la flexion du capillaire (rayon de courbure  $\geq 100$  mm (3,94 in)).

- Monter les séparateurs avec capillaires sur les conduites en haut ou sur le côté
- Dans les applications de vide, monter l'appareil sous le point de mesure

### 5.2.3 Applications sur oxygène (gazeux)

L'oxygène et d'autres gaz peuvent réagir de manière explosive aux huiles, aux graisses et aux plastiques. Les précautions suivantes doivent être prises :

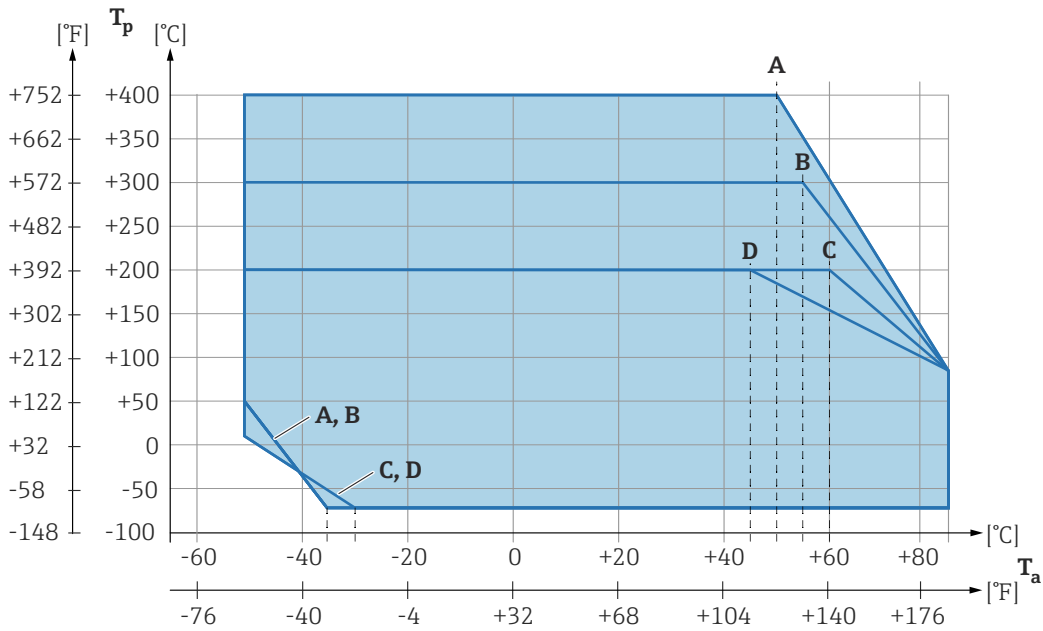
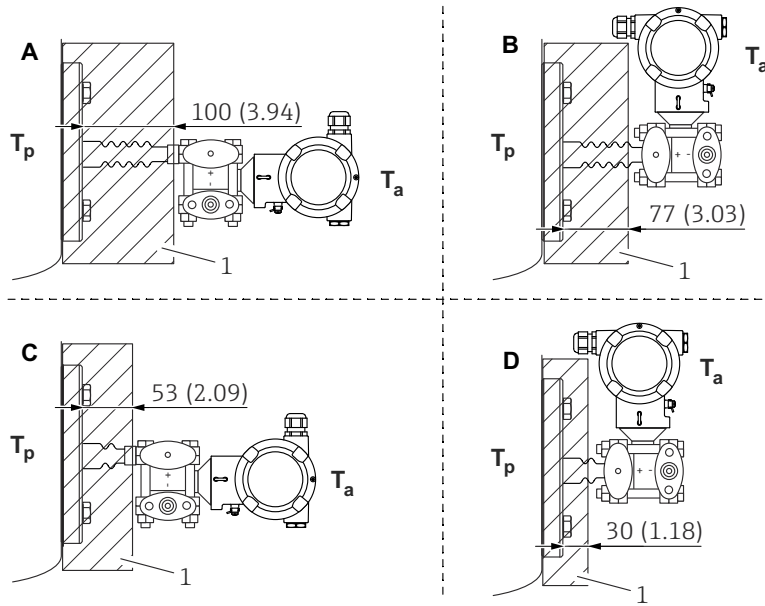
- Tous les composants du système, tels que les appareils, doivent être nettoyés conformément aux exigences nationales.
- Selon les matériaux utilisés, il ne faut pas dépasser certaines températures et pressions maximales pour les applications sur oxygène.

Le nettoyage de l'appareil (pas les accessoires) est fourni en tant que service optionnel.

- $p_{\max}$  : PN de la bride, max. 80 bar (1 200 psi)
- $T_{\max}$  : 60 °C (140 °F)

### 5.2.4 Isolation thermique en cas de montage avec un élément de refroidissement

L'appareil ne doit être isolé qu'à partir d'une certaine hauteur. La hauteur d'isolation maximale autorisée est valable pour un matériau d'isolation ayant une conductivité thermique  $\leq 0,04 \text{ W}/(\text{m} \times \text{K})$  et pour la température ambiante et de process maximale autorisée. Les données ont été déterminées pour l'application "air non ventilé".



A0039331

- 1 Matériau isolation
- A Transmetteur horizontal, élément de refroidissement long
- B Transmetteur vertical, élément de refroidissement long
- C Transmetteur horizontal, élément de refroidissement court
- D Transmetteur vertical, élément de refroidissement court

Sans isolation, la température ambiante baisse de 5 K.

Pos.	$T_a^{1)}$	$T_p^{2)}$
A	50 °C (122 °F)	400 °C (752 °F)
	85 °C (185 °F)	85 °C (185 °F) <sup>3)</sup>
	-50 °C (-58 °F)	50 °C (122 °F)
	-35 °C (-31 °F)	-70 °C (-94 °F)
B	55 °C (131 °F)	300 °C (572 °F) <sup>3)</sup>
	85 °C (185 °F)	85 °C (185 °F)



Pos.	T <sub>a</sub> <sup>1)</sup>	T <sub>p</sub> <sup>2)</sup>
	-50 °C (-58 °F)	50 °C (122 °F)
	-35 °C (-31 °F)	-70 °C (-94 °F)
<b>C</b>	60 °C (140 °F)	200 °C (392 °F) <sup>3)</sup>
	85 °C (185 °F)	85 °C (185 °F)
	-50 °C (-58 °F)	10 °C (50 °F)
	-30 °C (-22 °F)	-70 °C (-94 °F)
<b>D</b>	67 °C (153 °F)	200 °C (392 °F) <sup>3)</sup>
	85 °C (185 °F)	85 °C (185 °F)
	-50 °C (-58 °F)	10 °C (50 °F)
	-30 °C (-22 °F)	-70 °C (-94 °F)

- 1) Température ambiante maximale au niveau du transmetteur
- 2) Température maximale du process
- 3) Température de process : max. +400 °C (+752 °F), en fonction du liquide de remplissage utilisé.

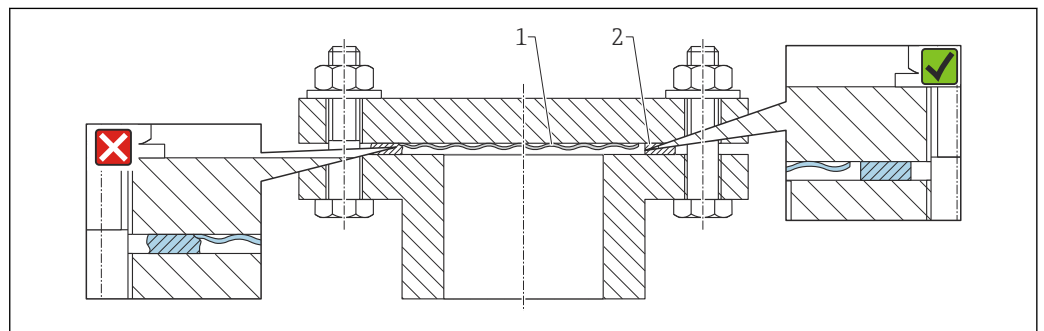
### 5.2.5 Joint pour montage sur bride

**AVIS**

**Joint pressé contre la membrane !**

Résultats de mesure incorrects !

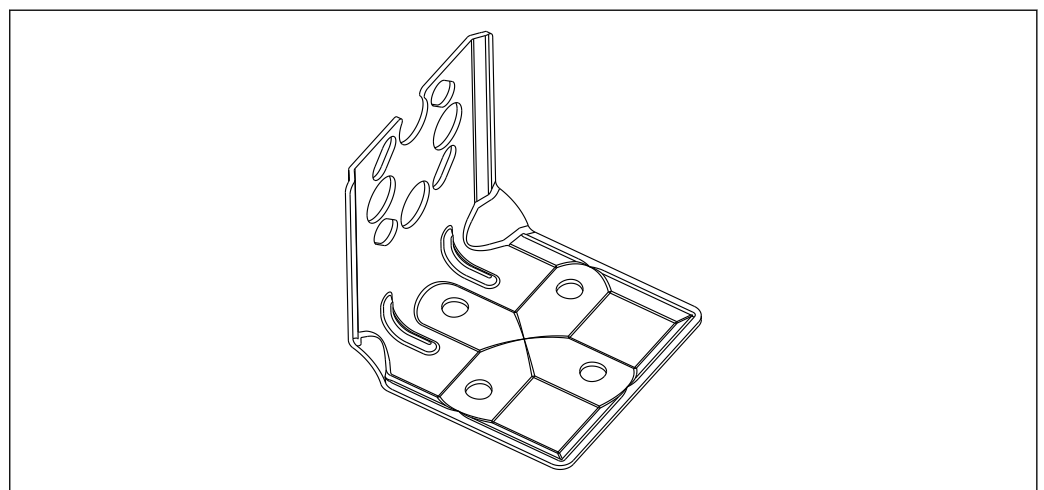
- S'assurer que le joint ne touche pas la membrane.




A0017743

- 1 Membrane
- 2 Joint


### 5.2.6 Montage mural et sur tube



A0031326

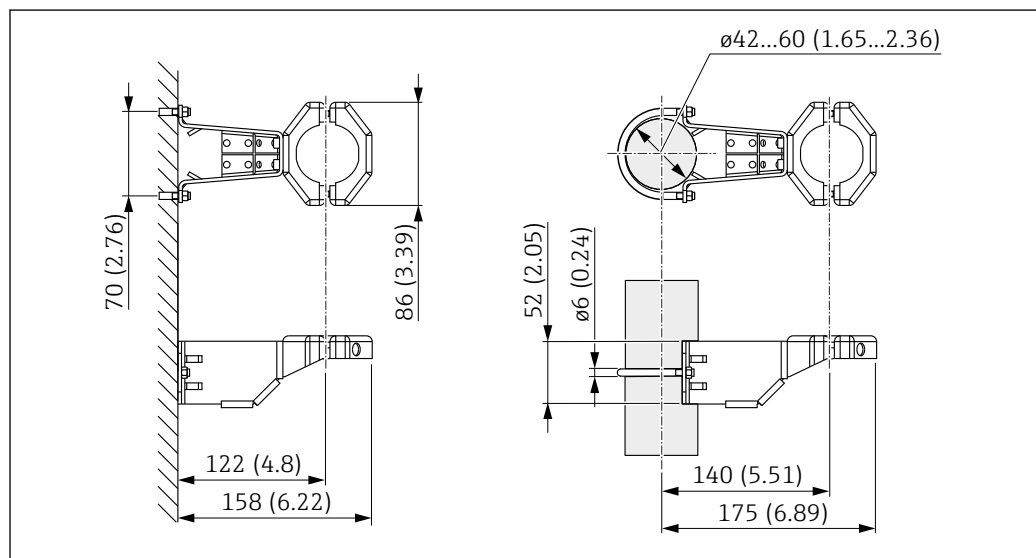
- Support pour montage sur paroi ou sur tube avec étrier pour montage sur tube et deux écrous
  - Le matériau des vis utilisées pour fixer l'appareil dépend de la référence de commande
-  Pour les caractéristiques techniques (p. ex. matériaux, dimensions ou références), voir le document accessoire SD01553P.

### 5.2.7 Montage sur paroi et sur tube avec un manifold (en option)

- Monter l'appareil sur un dispositif d'arrêt, p. ex. manifold ou vanne d'arrêt
  - Utiliser le support fourni. Celui-ci facilite le démontage de l'appareil.
-  Pour les caractéristiques techniques (p. ex. matériaux, dimensions ou références), voir le document accessoire SD01553P.

### 5.2.8 Étrier de montage pour boîtier séparé


Le boîtier séparé peut être monté sur une paroi ou un tube (pour des tubes d'un diamètre de 1 ¼" à 2") à l'aide de l'étrier de montage.



Unité de mesure mm (in)

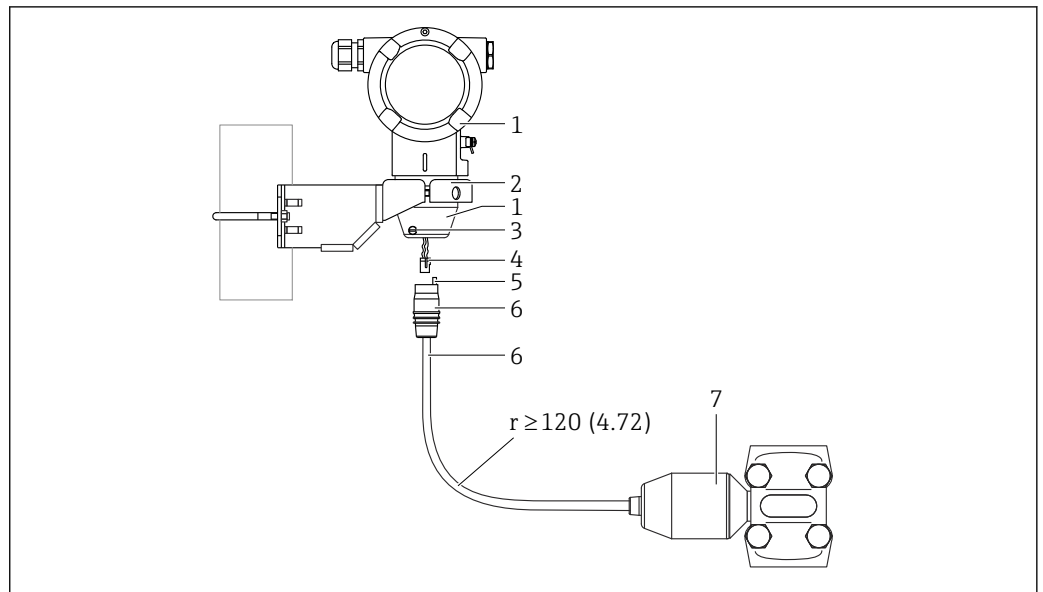
Informations à fournir à la commande :

Peut être commandé comme accessoire séparé, référence 71102216

 L'étrier de montage est inclus dans la livraison si l'appareil est commandé avec un boîtier séparé.

Lors d'un montage sur tube, serrer régulièrement les écrous sur l'étrier de montage avec un couple de serrage d'au moins 5 Nm (3,69 lbf ft).

### 5.2.9 Assemblage et montage du boîtier séparé



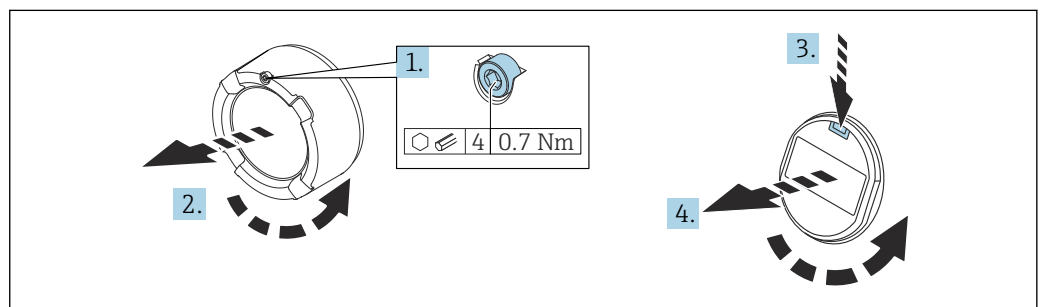
Unité de mesure mm (in)

- 1 Boîtier monté avec adaptateur pour boîtier, compris
- 2 Étrier de montage fourni, adapté au montage sur tube ou sur paroi (pour diamètres de tube de 1 ¼" à 2")
- 3 Vis de blocage
- 4 Bouchon
- 5 Compensation de pression
- 6 Câble avec prise de connexion
- 7 Dans le cas de la version boîtier séparé, la cellule de mesure est livrée avec le raccord process et le câble déjà montés.

#### Assemblage et montage

1. Insérer le connecteur (pos. 4) dans le connecteur correspondant du câble (pos. 6).
2. Insérer le câble avec la douille (pos. 6) dans l'adaptateur pour boîtier (pos. 1) jusqu'en butée.
3. Serrer la vis de blocage (pos. 3).
4. Monter le boîtier sur une paroi ou un tube avec l'étrier de montage (pos. 2). Lors du montage sur un tube, serrer uniformément les écrous de l'étrier avec un couple d'au moins 5 Nm (3,69 lbf ft). Monter le câble avec un rayon de courbure (r) ≥ 120 mm (4,72 in).

### 5.2.10 Rotation du module d'affichage



**⚠ AVERTISSEMENT****Tension d'alimentation présente !**

Risque d'électrocution et/ou d'explosion !

- ▶ Couper la tension d'alimentation avant d'ouvrir l'appareil.

**⚠ ATTENTION**

**Boîtier à double compartiment : Lors de l'ouverture du couvercle du compartiment de raccordement, les doigts peuvent être coincés entre le couvercle et le filtre de compensation de pression.**

- ▶ Ouvrir le couvercle lentement.

1. Le cas échéant : dévisser la vis du verrou du couvercle de compartiment électronique à l'aide de la clé à six pans.
2. Dévisser le couvercle du compartiment de l'électronique du boîtier du transmetteur et vérifier le joint du couvercle.
3. Presser le mécanisme de déblocage et retirer le module d'affichage.
4. Tourner le module d'affichage dans la position souhaitée :  $4 \times 90^\circ$  max. dans chaque direction. Embrocher le module d'affichage dans la position souhaitée sur le compartiment de l'électronique jusqu'à ce qu'il s'enclenche. Revisser le couvercle du compartiment de l'électronique sur le boîtier du transmetteur. Suivant la fourniture : serrer la vis du verrou de couvercle à l'aide de la clé à 6 pans creux  $0,7 \text{ Nm}$  ( $0,52 \text{ lbf ft}$ )  $\pm 0,2 \text{ Nm}$  ( $0,15 \text{ lbf ft}$ ).

**5.2.11 Fermeture des couvercles de boîtier****AVIS**

**Endommagement du filetage et du couvercle du boîtier par des salissures et des dépôts !**

- ▶ Retirer les salissures (p. ex. sable) sur le filetage du couvercle et du boîtier.
- ▶ En cas de résistance lors de la fermeture du couvercle, vérifier à nouveau que le filetage n'est pas encrassé.

**Filetage du boîtier**

Les filetages du compartiment pour l'électronique et le raccordement peuvent être dotés d'un revêtement antifriction.

La consigne suivante est valable pour tous les matériaux de boîtier :

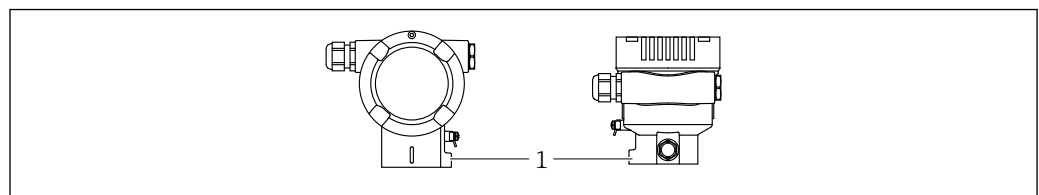
- ☒ **Ne pas lubrifier les filetages du boîtier.**

**5.2.12 Rotation du boîtier**

Le boîtier peut être tourné jusqu'à  $360^\circ$  en desserrant la vis de blocage.

**Principaux avantages**

- Montage simple grâce à une orientation optimale du boîtier
- Configuration aisée de l'appareil
- Lisibilité optimale de l'affichage local (en option)



A0043807

1 Vis de blocage

**AVIS****Le boîtier ne peut pas être dévissé complètement.**

- ▶ Desserrer la vis de blocage externe d'un maximum de 1,5 tour. Si la vis est trop ou complètement dévissée (au-delà du point d'ancrage de la vis), de petites pièces (contre-disque) peuvent se détacher et tomber.
- ▶ Serrer la vis de fixation (tête creuse 4 mm (0,16 in)) avec un couple maximum de 3,5 Nm (2,58 lbf ft)  $\pm$  0,3 Nm (0,22 lbf ft).

### 5.3 Contrôle du montage

- L'appareil est-il intact (contrôle visuel) ?
- L'identification et l'étiquetage du point de mesure sont-ils corrects (contrôle visuel) ?
- L'appareil est-il protégé contre les précipitations et les rayons directs du soleil ?
- Les vis de fixation et le verrou de couvercle sont-ils fermement serrés ?
- L'appareil de mesure satisfait-il aux spécifications du point de mesure ?

Par exemple :

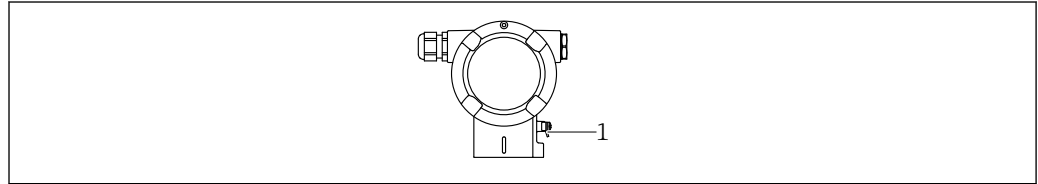
- Température de process
- Pression de process
- Température ambiante
- Gamme de mesure

## 6 Raccordement électrique

### 6.1 Exigences de raccordement

#### 6.1.1 compensation de potentiel

La terre de protection sur l'appareil ne doit pas être raccordée. Si nécessaire, le câble d'équipotentialité peut être raccordé à la borne de terre extérieure de l'appareil avant que ce dernier ne soit raccordé.



A0045412

1 Borne de terre pour le raccordement du câble d'équipotentialité

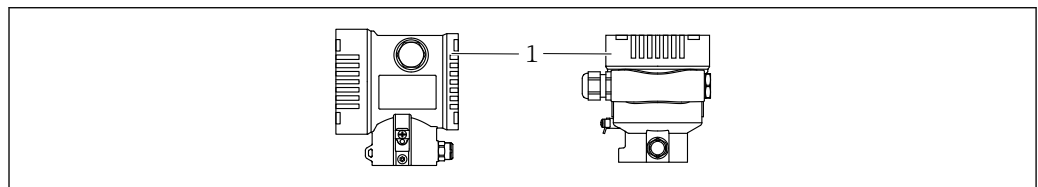
#### **AVERTISSEMENT**

##### Risque d'explosion !

- Les conseils de sécurité sont fournis dans la documentation séparée pour les applications en zone explosible.

- i** Pour une compatibilité électromagnétique optimale :
  - Maintenir le câble d'équipotentialité aussi court que possible
  - Maintenir une section des conducteurs d'au moins 2,5 mm<sup>2</sup> (14 AWG)

### 6.2 Raccordement de l'appareil



A0043806

1 Couverture du compartiment de raccordement

#### **i** Filetage du boîtier

Les filetages du compartiment pour l'électronique et le raccordement peuvent être dotés d'un revêtement antifriction.

La consigne suivante est valable pour tous les matériaux de boîtier :

- ☒ Ne pas lubrifier les filetages du boîtier.**

#### 6.2.1 Tension d'alimentation

- Ex d, Ex e, non-Ex : tension d'alimentation : 10,5 ... 35 V<sub>DC</sub>
- Ex i : tension d'alimentation : 10,5 ... 30 V<sub>DC</sub>
- Courant nominal : 4 à 20 mA HART

- i** L'alimentation doit disposer d'un agrément de sécurité (p. ex. PELV, SELV, Class 2) et doit être conforme aux spécifications du protocole correspondantes. Pour le 4 à 20 mA, les mêmes exigences s'appliquent que pour HART.

En fonction de la tension d'alimentation lorsque l'appareil est mis en marche

- le rétroéclairage est désactivé (tension d'alimentation <15 V)
- la fonction Bluetooth (option de commande) est également désactivée (tension d'alimentation <12 V)

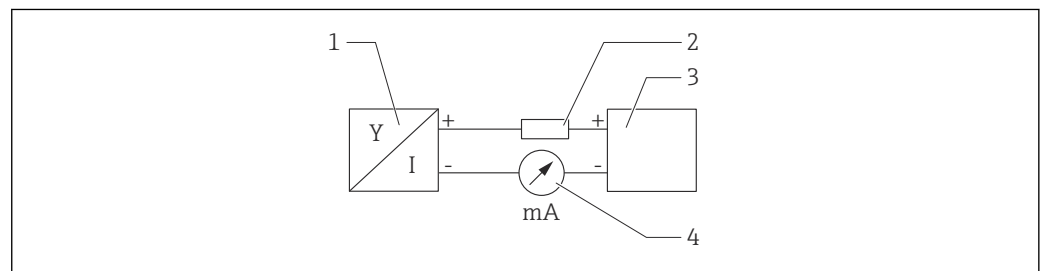
### 6.2.2 Bornes

- Tension d'alimentation et borne de terre interne : 0,5 ... 2,5 mm<sup>2</sup> (20 ... 14 AWG)
- Borne de terre externe : 0,5 ... 4 mm<sup>2</sup> (20 ... 12 AWG)

### 6.2.3 Spécification de câble

- Conducteur de protection ou de mise à la terre du blindage de câble : section nominale > 1 mm<sup>2</sup> (17 AWG)  
Section nominale de 0,5 mm<sup>2</sup> (20 AWG) à 2,5 mm<sup>2</sup> (13 AWG)
- Diamètre extérieur de câble : Ø5 ... 12 mm (0,2 ... 0,47 in), dépend du presse-étoupe utilisé (voir Information technique)

### 6.2.4 4-20 mA HART



2 Schéma de principe du raccordement HART

- 1 Appareil avec communication HART
- 2 Résistance de communication HART
- 3 Alimentation électrique
- 4 Multimètre

**i** La résistance de communication HART de 250 Ω dans la ligne de signal est toujours nécessaire dans le cas d'une alimentation à faible impédance.

#### Tenir compte de la chute de tension :

Maximum 6 V pour une résistance de communication de 250 Ω

### 6.2.5 Parafoudre

#### Appareils sans protection optionnelle contre les surtensions

L'équipement d'Endress+Hauser satisfait aux exigences de la norme produit IEC / DIN EN 61326-1 (Tableau 2 Environnement industriel).

Selon le type de port (port d'alimentation DC, port d'entrée/sortie), différents niveaux de test sont appliqués selon IEC / DIN EN 61326-1 par rapport aux surtensions transitoire (Surge) (IEC / DIN EN 61000-4-5 Surge) :

Le niveau de test sur les ports d'alimentation DC et les ports d'entrée/sortie est de 1 000 V entre phase et terre

**Appareils avec protection optionnelle contre les surtensions**

- Tension d'amorçage : min. 400 V DC
- Testé selon IEC / DIN EN 60079-14 sous-chapitre 12.3 (IEC / DIN EN 60060-1 chapitre 7)
- Courant de fuite nominal : 10 kA

**Catégorie de surtension**

Catégorie de surtension II

**6.2.6 Câblage**** AVERTISSEMENT****L'appareil peut être sous tension !**

Risque d'électrocution et/ou d'explosion !

- ▶ Si l'appareil est utilisé en zone explosible, respecter les normes nationales et les spécifications fournies dans les Conseils de sécurité (XA). Utiliser le presse-étoupe spécifié.
- ▶ La tension d'alimentation doit correspondre aux indications sur la plaque signalétique.
- ▶ Couper la tension d'alimentation avant de procéder au raccordement de l'appareil.
- ▶ Si nécessaire, le câble d'équipotentialité peut être raccordé à la borne de terre extérieure du transmetteur avant que l'appareil ne soit raccordé.
- ▶ Il faut prévoir un disjoncteur adapté pour l'appareil conformément à IEC/EN 61010.
- ▶ Veiller à assurer une isolation adéquate des câbles, en tenant compte de la tension d'alimentation et de la catégorie de surtension.
- ▶ Veiller à utiliser des câbles de raccordement présentant une stabilité thermique appropriée, en tenant compte de la température ambiante.
- ▶ N'utiliser l'appareil que si les couvercles sont fermés.
- ▶ Des circuits de protection contre les inversions de polarité, les effets haute fréquence et les pics de tension sont intégrés.

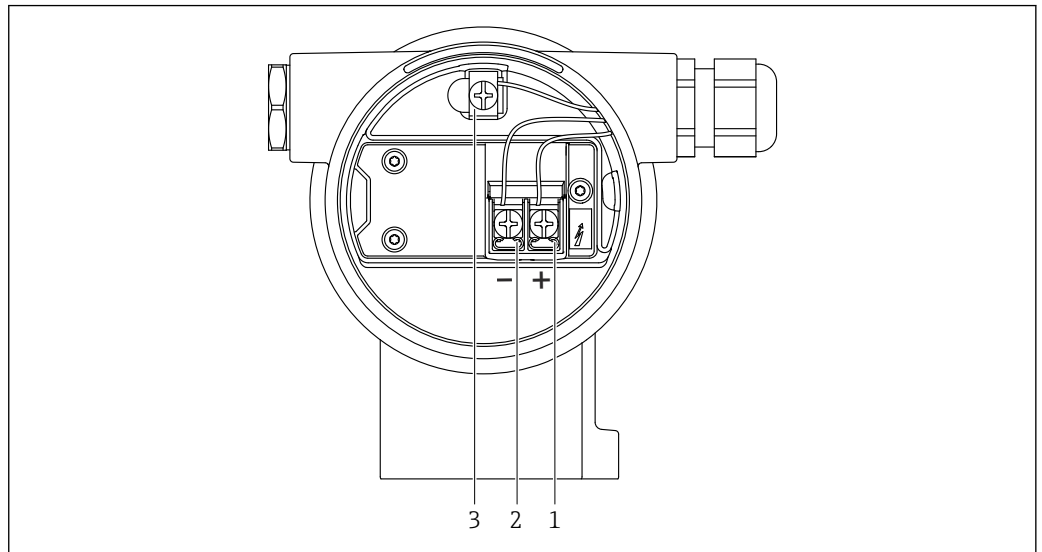
Raccorder l'appareil dans l'ordre suivant :

1. Ouvrir le verrou de couvercle (si fourni).
2. Dévisser le couvercle.
3. Passer les câbles dans les presse-étoupes ou les entrées de câble.
4. Raccorder les câbles.
5. Serrer les presse-étoupes ou les entrées de câble de manière à les rendre étanches. Contre-serrer l'entrée du boîtier. Utiliser un outil approprié avec une ouverture de clé de 24/25 8 Nm (5,9 lbf ft) pour le presse-étoupe M20.
6. Revisser soigneusement le couvercle sur le compartiment de raccordement.
7. Suivant l'équipement : serrer la vis du verrou de couvercle à l'aide de la clé à 6 pans creux 0,7 Nm (0,52 lbf ft) ± 0,2 Nm (0,15 lbf ft).



## 6.2.7 Affectation des bornes

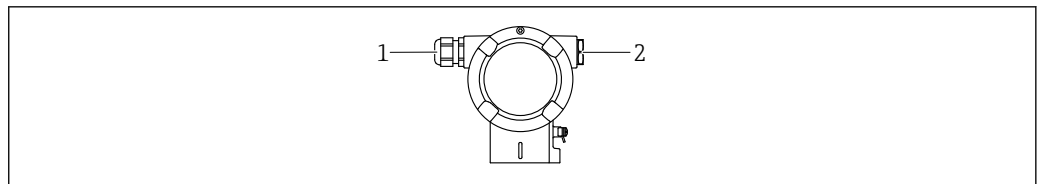
### Boîtier à double compartiment



 3 Bornes de raccordement et borne de terre dans le compartiment de raccordement


- 1 Borne plus
- 2 Borne moins
- 3 Borne de terre interne

## 6.2.8 Entrées de câble




- 1 Entrée de câble
- 2 Bouchon

Le type d'entrée de câble dépend de la version d'appareil commandée.

 Toujours poser les câbles de raccordement vers le bas, afin qu'aucune humidité ne puisse pénétrer dans le compartiment de raccordement.

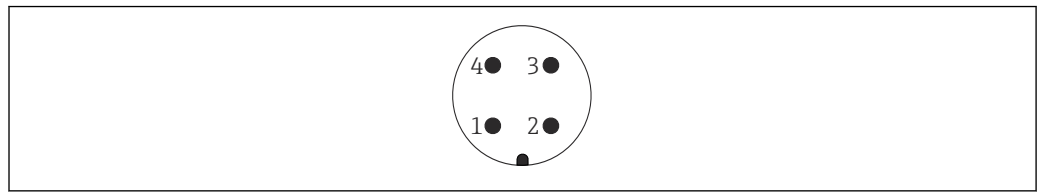
Si nécessaire, créer une boucle d'égouttement ou utiliser un capot de protection climatique.

## 6.2.9 Connecteurs d'appareil disponibles

 Dans le cas d'appareils équipés d'un connecteur, il n'est pas nécessaire d'ouvrir le boîtier pour le raccordement.

Utiliser les joints fournis pour empêcher la pénétration d'humidité dans l'appareil.

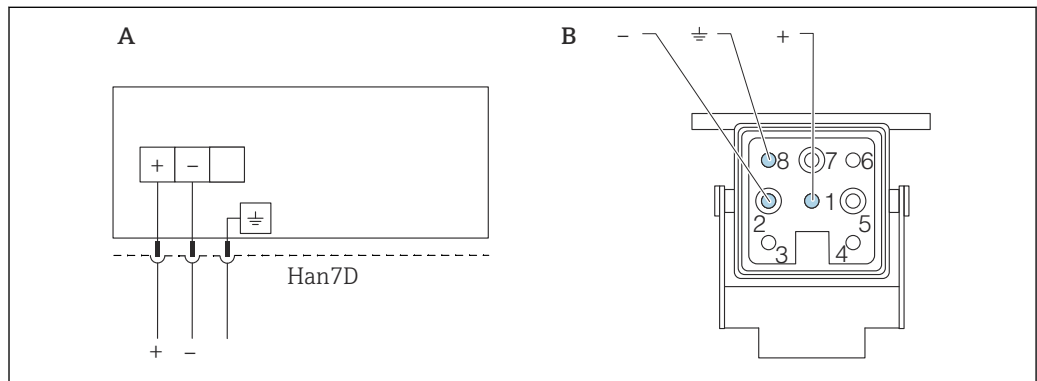
### Appareils avec connecteur M12



A0011175

- 1 Signal +
- 2 Non utilisée
- 3 Signal -
- 4 Masse

### Appareils avec connecteur Harting Han7D



A0041011

- A Raccordement électrique pour les appareils avec connecteur Harting Han7D
- B Vue du connecteur enfichable de l'appareil
- Brun
- ⊕ Vert/jaune
- + Bleu

## 6.3 Garantir l'indice de protection

### 6.3.1 Entrées de câble

- Presse-étoupe M20, plastique, IP66/68 TYPE 4X/6P
- Presse-étoupe M20, laiton nickelé, IP66/68 TYPE 4X/6P
- Presse-étoupe M20, 316L, IP66/68 TYPE 4X/6P
- Filetage M20, IP66/68 TYPE 4X/6P
- Filetage G1/2, IP66/68 TYPE 4X/6P
- Si le filetage G1/2 est sélectionné, l'appareil est livré avec un filetage M20 en standard et un adaptateur G1/2 est inclus à la livraison, ainsi que la documentation associée
- Filetage NPT1/2, IP66/68 TYPE 4X/6P
- Bouchon aveugle - protection de transport : IP22, TYPE 2
- Connecteur HAN7D, 90 degrés, IP65 NEMA type 4X
- Connecteur M12

Avec boîtier fermé et câble de raccordement branché : IP66/67, NEMA type 4X

Avec boîtier ouvert ou câble de raccordement non branché : IP20, NEMA type 1

**AVIS****Connecteur M12 et connecteur HAN7D : un montage incorrect peut invalider l'indice de protection IP !**

- ▶ L'indice de protection s'applique uniquement si le câble de raccordement utilisé est enfiché et vissé.
- ▶ L'indice de protection n'est valable que si le câble de raccordement utilisé est spécifié selon IP67, NEMA type 4X.
- ▶ Les indices de protection IP sont uniquement maintenus si le bouchon aveugle est utilisé ou si le câble est raccordé.

## 6.4 Contrôle du raccordement

Après le câblage de l'appareil, effectuer les contrôles suivants :

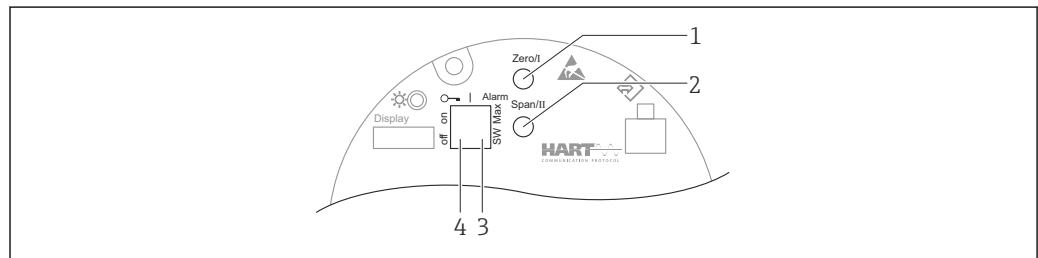
- Le câble d'équipotentialité est-il raccordé ?
- L'affectation des bornes est-elle correcte ?
- Les presse-étoupe et les bouchons aveugles sont-ils étanches ?
- Les connecteurs de bus de terrain sont-ils correctement fixés ?
- Tous les couvercles sont-ils vissés correctement ?

## 7 Options de configuration

### 7.1 Aperçu des options de configuration

- Configuration via touches de configuration et commutateurs DIP sur l'électronique
- Configuration via touches de configuration optiques sur l'afficheur de l'appareil (en option)
- Configuration via technologie sans fil Bluetooth® (avec l'afficheur optionnel de l'appareil Bluetooth) avec app SmartBlue ou FieldXpert, DeviceCare
- Configuration via outil de configuration (Endress+Hauser FieldCare/DeviceCare ou AMS, PDM, etc.)
- Configuration via terminal portable, Fieldcare, DeviceCare, AMS et PDM

### 7.2 Les touches de configuration et les commutateurs DIP sur l'électronique



A0039285

- 1 Touche de configuration du début d'échelle (Zero)
- 2 Touche de configuration de la fin d'échelle (Span)
- 3 Commutateur DIP pour le courant d'alarme
- 4 Commutateur DIP pour le verrouillage et le déverrouillage de l'appareil

 Le réglage des commutateurs DIP est prioritaire sur les réglages effectués par l'intermédiaire d'autres méthodes de configuration (p. ex. FieldCare/DeviceCare).

### 7.3 Structure et principe de fonctionnement du menu de configuration

Les différences entre la structure des menus de configuration de l'afficheur local et des outils de configuration Endress+Hauser FieldCare ou DeviceCare peuvent être résumées comme suit :

L'afficheur local est approprié pour la configuration d'applications simples.

Des applications plus élaborées peuvent être configurées avec les outils de configuration Endress+Hauser FieldCare ou DeviceCare, ainsi qu'avec Bluetooth, l'app SmartBlue et l'afficheur de l'appareil.

Des "assistants" aident l'utilisateur à mettre en service les différentes applications. L'utilisateur est guidé à travers les différentes étapes de configuration.

#### 7.3.1 Rôles utilisateur et leurs droits d'accès

Les deux rôles utilisateur, **Opérateur** et **Maintenance** (configuration de commande), ont un accès en écriture aux paramètres différent lorsqu'un code d'accès spécifique à l'appareil a été défini. Ce code d'accès protège la configuration de l'appareil contre l'accès non autorisé.

Si un code d'accès incorrect a été entré, l'utilisateur conserve le rôle utilisateur option **Opérateur**.

## 7.4 Accès au menu de configuration via l'afficheur local

### 7.4.1 Afficheur de l'appareil (en option)

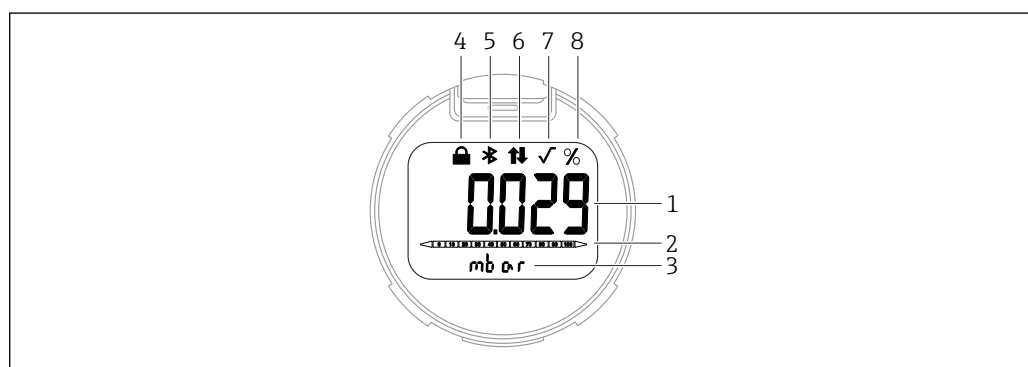
Fonctions :

- Affichage des valeurs mesurées ainsi que des messages d'erreur et d'information
- Rétroéclairage, qui passe du vert au rouge en cas d'erreur
- L'afficheur de l'appareil peut être démonté pour faciliter l'utilisation
- Dans le compartiment double, boîtier en forme de L, l'afficheur de l'appareil peut être installé dans les deux parties du boîtier (le haut et le côté).

**i** Les afficheurs de l'appareil sont disponibles avec l'option supplémentaire de technologie sans fil Bluetooth®.

**i** Le rétroéclairage est activé ou désactivé en fonction de la tension d'alimentation et de la consommation de courant.

Il est possible d'activer ou de désactiver la fonction Bluetooth en fonction de la tension d'alimentation et de la consommation de courant.

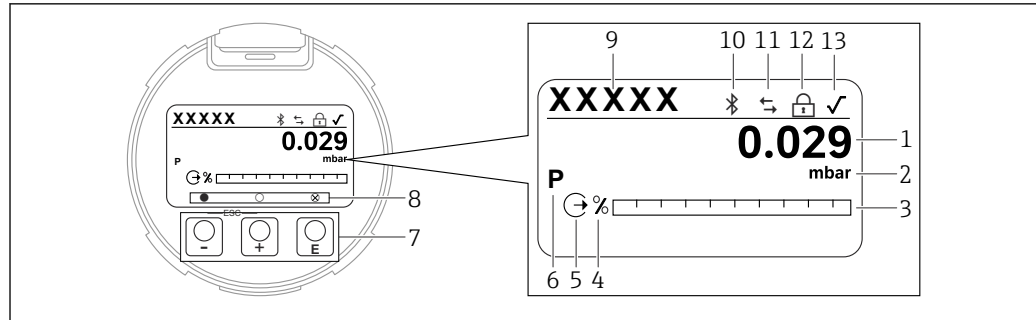


A0047143

**i** 4 Afficheur à segments

- 1 Valeur mesurée (jusqu'à 5 chiffres)
- 2 Bargraph proportionnel à la sortie courant
- 3 Unité de la valeur mesurée
- 4 Verrou (le symbole apparaît lorsque l'appareil est verrouillé)
- 5 Bluetooth (le symbole clignote si la connexion Bluetooth est active)
- 6 La communication HART (le symbole s'affiche si la communication HART est active)
- 7 Extraction de racine carrée (apparaît en cas d'extraction de la racine carrée de la valeur mesurée)
- 8 Valeur mesurée indiquée en %

Les graphiques suivants sont fournis à titre d'exemples. L'affichage dépend des réglages de l'afficheur.



A0047141

5 Afficheur graphique avec touches de configuration optionnelles.

- 1 Valeur mesurée (jusqu'à 12 chiffres)
- 2 Unité de la valeur mesurée
- 3 Bargraph proportionnel à la sortie courant
- 4 Unité du bargraph
- 5 Symbole de la sortie courant
- 6 Symbole de la valeur mesurée affichée (p. ex. p = pression)
- 7 Touches de configuration optionnelles
- 8 Symboles d'information sur l'actionnement des touches. Différents symboles peuvent s'afficher : cercle (vide) = touche enfoncée brièvement ; cercle (plein) = touche enfoncée longtemps ; cercle (avec un X) = fonctionnement impossible en raison de la connexion Bluetooth
- 9 Device tag
- 10 Bluetooth (le symbole clignote si la connexion Bluetooth est active)
- 11 La communication HART (le symbole s'affiche si la communication HART est active)
- 12 Verrou (le symbole apparaît lorsque l'appareil est verrouillé)
- 13 Symbole de l'extraction de racine carrée

- touche de configuration
  - Se déplacer vers le bas dans la liste de sélection
  - Éditer les valeurs numériques ou les caractères au sein d'une fonction
- touche de configuration
  - Se déplacer vers le haut dans la liste de sélection
  - Éditer les valeurs numériques ou les caractères au sein d'une fonction
- touche de configuration
  - Valider l'entrée
  - Passer à l'élément suivant
  - Sélectionner une option de menu et activer le mode édition
  - Déverrouillage/verrouillage de la configuration de l'affichage
  - Presser et maintenir enfoncée la touche afin d'afficher une courte description du paramètre sélectionné (si disponible)
- Touches et (fonction ESC)
  - Quitter le mode édition d'un paramètre sans mémoriser la valeur modifiée
  - Menu à un niveau de sélection : en appuyant simultanément sur les touches, l'utilisateur remonte d'un niveau dans le menu
  - Presser et maintenir enfoncées les touches simultanément pour revenir au niveau supérieur

## 7.4.2 Configuration via technologie sans fil Bluetooth® (en option)

### Exigence

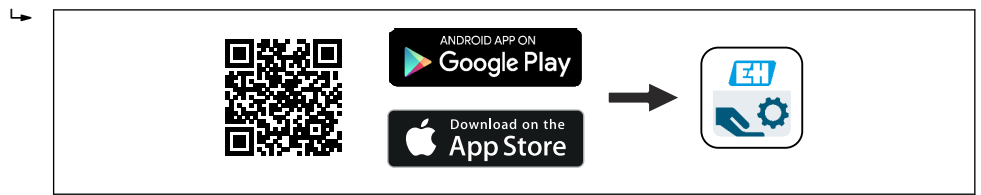
- Appareil avec affichage Bluetooth
- Smartphone ou tablette avec Endress+Hauser SmartBlue (app) ou PC avec DeviceCare à partir de la version 1.07.00 ou FieldXpert SMT70

La connexion a une portée allant jusqu'à 25 m (82 ft). La portée peut varier en fonction des conditions environnementales telles que fixations, parois ou plafonds.

- Les touches de configuration sur l'afficheur sont verrouillées sitôt que l'appareil est connecté via Bluetooth.

### App SmartBlue

1. Scanner le QR code ou entrer "SmartBlue" dans le champ de recherche de l'App Store ou de Google Play.



A0039186

2. Démarrer l'app SmartBlue.
3. Sélectionner l'appareil dans la liste des appareils affichée.
4. Login :
  - ↳ Entrer le nom d'utilisateur : admin
  - Mot de passe : numéro de série de l'appareil.
5. Changer le mot de passe après la première connexion !

#### Configuration requise

#### Exigences du système

L'app SmartBlue est disponible en téléchargement pour les smartphones ou les tablettes. Pour plus d'informations sur la compatibilité de l'app SmartBlue avec les terminaux mobiles, voir "App Store (Apple)" ou "Google Play Store".

#### Mot de passe initial

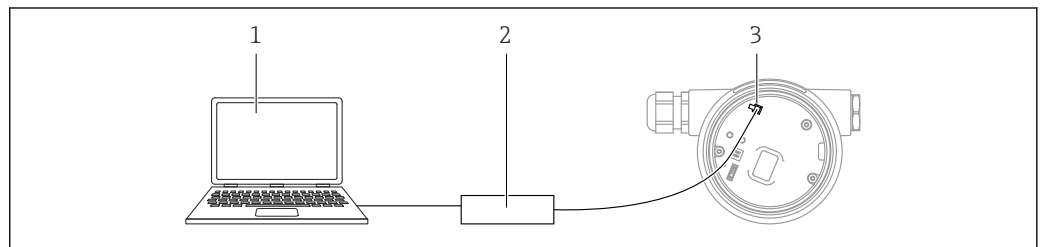
Le numéro de série de l'appareil sert de mot de passe initial lorsque la connexion est établie pour la première fois.

## 7.5 Accès au menu de configuration via l'outil de configuration

La structure du menu de configuration dans les outils de configuration est la même que pour la configuration via l'afficheur local. L'étendue des fonctions est cependant différente.

### 7.5.1 Raccordement de l'outil de configuration

#### Interface de service



A0039148

- 1 Ordinateur avec outil de configuration FieldCare/DeviceCare
- 2 Commubox FXA291
- 3 Interface service (CDI) de l'appareil (= Endress+Hauser Common Data Interface)

-  Un courant d'au moins 22 mA est nécessaire pour mettre à jour (flasher) le firmware de l'appareil.

## 7.5.2 FieldCare

### Gamme de fonctions

Outil de gestion des équipements d'Endress+Hauser basé sur FDT. FieldCare permet de configurer tous les appareils de terrain intelligents au sein d'un système et facilite leur gestion. Grâce à l'utilisation d'informations d'état, FieldCare constitue en outre un moyen simple, mais efficace, de contrôler leur état de fonctionnement.

Accès via :

- Interface service CDI
- Communication HART

Fonctions typiques :

- Configuration des paramètres du transmetteur
- Chargement et sauvegarde de données d'appareil (upload/download)
- Documentation du point de mesure
- Visualisation de la mémoire de valeurs mesurées (enregistreur à tracé continu) et journal événement



Pour plus d'informations sur FieldCare, voir les manuels de mise en service BA00027S et BA00059S.

## 7.5.3 DeviceCare

### Gamme de fonctions

Outil pour connecter et configurer les appareils de terrain Endress+Hauser

Associé aux gestionnaires de type d'appareil (DTM), DeviceCare constitue une solution pratique et complète.



Pour plus de détails, voir Brochure Innovation IN01047S.

## 7.6 HistoROM

Lors du remplacement de l'électronique, les données mémorisées sont transférées lors de la reconnexion de l'HistoROM. L'appareil ne fonctionne pas sans HistoROM.

Le numéro de série de l'appareil est enregistré dans l'HistoROM. Le numéro de série de l'électronique est enregistré dans l'électronique.



## 8 Intégration système

### 8.1 Aperçu des fichiers de description d'appareil


- N° fabricant : 17 (0x0011)
- ID type d'appareil : 0x1131
- Spécification HART : 7.6
- Fichiers DD, informations et fichiers sous :
  - [www.endress.com](http://www.endress.com)
  - [www.fieldcommgroup.org](http://www.fieldcommgroup.org)


### 8.2 Variables mesurées via le protocole Hart

Les valeurs mesurées suivantes sont affectées par défaut aux variables d'appareil :

Variable d'appareil	Valeur mesurée
Variable primaire (PV) <sup>1)</sup>	Pression <sup>2)</sup>
Valeur secondaire (SV)	Température capteur
Variable ternaire (TV)	Température électronique
Valeur quaternaire (QV)	Pression capteur <sup>3)</sup>

- 1) La variable PV est toujours appliquée à la sortie courant.
- 2) La pression est le signal calculé après l'amortissement et la correction de position.
- 3) Le Pression capteur est le signal brut de la cellule de mesure avant amortissement et correction de la position.

 L'affectation des valeurs mesurées aux variables d'appareil peut être changée dans le sous-menu suivant :  
Application → Sortie HART → Sortie HART

 Dans une boucle HART Multidrop, un seul appareil peut utiliser la valeur de courant analogique pour la transmission de signal. Pour tous les autres appareils dans le paramètre "**Mode boucle de courant**", sélectionner l'option **Désactiver**.

#### 8.2.1 Variables d'appareil et valeurs mesurées

Les codes suivants sont affectés par défaut aux variables d'appareil :

Variable d'appareil	Code variable d'appareil
Pression	0
Variable échelonnée	1
Température capteur	2
Pression capteur	3
Température électronique	4
Courant borne	5
Tension aux bornes	6
Médian du signal pression	7
Bruit du signal de pression	8
Pourcentage de la plage	244

Variable d'appareil	Code variable d'appareil
Boucle courant	245
Libre	250

 Les variables d'appareil peuvent être interrogées par un maître HART® à l'aide de la commande HART® 9 ou 33.

## 8.2.2 Unités système

Le tableau suivant décrit les unités de mesure de pression prises en charge.

Numéro d'index	Description	Code unité Hart
0	mbar	8
1	bar	7
2	Pa	11
3	kPa	12
4	MPa	237
5	psi	6
6	torr	13
7	atm	14
8	mmH2O	4
9	mmH2O (4°C)	239
10	mH2O	240
11	mH2O (4°C)	240
10	ftH2O	3
11	inH2O	1
12	inH2O (4°C)	238
13	mmHg	5
14	inHg	2
15	gf/cm <sup>2</sup>	9
16	kgf/cm <sup>2</sup>	10

## 9 Mise en service

### 9.1 Préliminaires

La gamme de mesure et l'unité dans laquelle la valeur mesurée est transmise correspond aux données sur la plaque signalétique.

#### **⚠ AVERTISSEMENT**

**Les réglages de la sortie courant sont importants pour la sécurité !**

Cette situation peut entraîner un débordement du produit.

- ▶ Le réglage de la sortie courant dépend du réglage effectué dans le paramètre **Assigner valeur primaire**.
- ▶ Après avoir modifié le paramètre **Assigner valeur primaire**, vérifier les réglages de la gamme (LRV et URV) et les reconfigurer si nécessaire.

#### **⚠ AVERTISSEMENT**

**Pression de process supérieure ou inférieure à la pression maximale/minimale autorisée !**

Risques de blessures en cas d'éclatement de pièces ! Des avertissements sont affichés si la pression est trop élevée.

- ▶ Si une pression inférieure à la pression minimale autorisée ou supérieure à la pression maximale autorisée est présente à l'appareil, un message est délivré.
- ▶ Utiliser l'appareil uniquement dans les limites de la gamme de mesure !

#### 9.1.1 État à la livraison

Si aucun réglage personnalisé n'a été commandé :

- Paramètre **Assigner valeur primaire** option **Pression**
- Valeurs d'étalonnage définies par une valeur nominale de cellule de mesure définie
- Le courant d'alarme est réglé à la valeur minimum (3,6 mA), (uniquement si aucune autre option n'a été sélectionnée lors de la commande)
- Commutateur DIP sur position OFF
- Si l'option Bluetooth est commandée, alors Bluetooth est activée

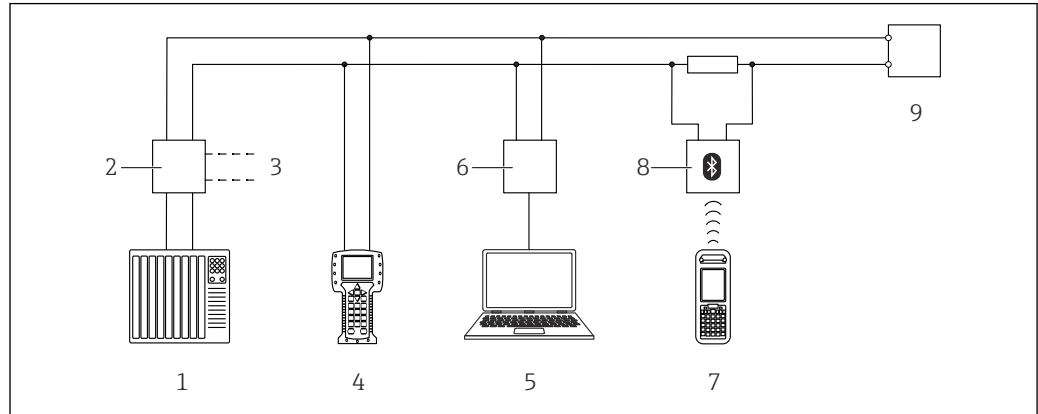
### 9.2 Contrôle du fonctionnement

Effectuer un contrôle du fonctionnement avant de mettre le point de mesure en service :

- Liste de contrôle "Contrôle du montage" (voir la section "Montage")
- Liste de contrôle "Contrôle du raccordement" (voir la section "Raccordement électrique")

## 9.3 Établissement d'une connexion via FieldCare et DeviceCare

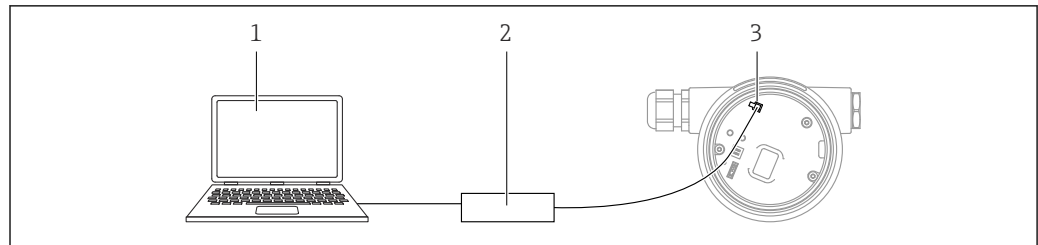
### 9.3.1 Via protocole HART



6 Options pour la configuration à distance via protocole HART

- 1 API (automate programmable industriel)
- 2 Unité d'alimentation de transmetteur, p. ex. RN221N (avec résistance de communication)
- 3 Raccordement pour Commubox FXA195 et Field Communicator 375, 475
- 4 Field Communicator 475
- 5 Ordinateur avec outil de configuration (p. ex. FieldCare/DeviceCare, AMS Device Manager, SIMATIC PDM)
- 6 Commubox FXA195 (USB)
- 7 Field Xpert SFX350/SFX370
- 8 Modem VIATOR Bluetooth avec câble de raccordement
- 9 Appareil

### 9.3.2 FieldCare/DeviceCare via interface service (CDI)



- 1 Ordinateur avec outil de configuration FieldCare/DeviceCare
- 2 Commubox FXA291
- 3 Interface service (CDI) de l'appareil (= Endress+Hauser Common Data Interface)

**i** Un courant d'au moins 22 mA est nécessaire pour mettre à jour (flasher) le firmware de l'appareil.

## 9.4 Réglage de l'adresse d'appareil via le logiciel


Voir le paramètre **Adresse HART**.

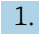
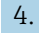
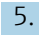
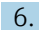
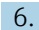
Chemin du menu : Application → Sortie HART → Configuration → Adresse HART


## 9.5 Réglage de la langue d'interface

### 9.5.1 Afficheur local

#### Réglage de la langue d'interface

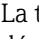
 Pour régler la langue d'interface, l'afficheur doit d'abord être déverrouillé :

1. Appuyer sur la touche  pendant au moins 2 s.  
↳ Une boîte de dialogue apparaît.
2. Déverrouiller la configuration de l'affichage.
3. Sélectionner le paramètre **Language** dans le menu principal.
4. Appuyer sur la touche .
5. Sélectionner la langue souhaitée à l'aide de la touche  ou .
6. Appuyer sur la touche .

 La configuration de l'affichage est verrouillée automatiquement :

- après 1 min sur la page principale si aucune touche n'a été actionnée
- après 10 min au sein du menu de configuration si aucune touche n'a été actionnée

#### Verrouillage/déverrouillage de la configuration de l'affichage

La touche  doit être actionnée pendant au moins 2 secondes afin de verrouiller ou déverrouiller les touches optiques. La configuration de l'affichage peut être verrouillée ou déverrouillée dans la boîte de dialogue qui apparaît.

La configuration de l'affichage se verrouille automatiquement (excepté dans l'assistant SIL) :

- Si aucune touche n'a été actionnée pendant 1 minute sur la page principale
- Si aucune touche n'a été actionnée pendant 10 minutes au sein du menu de configuration

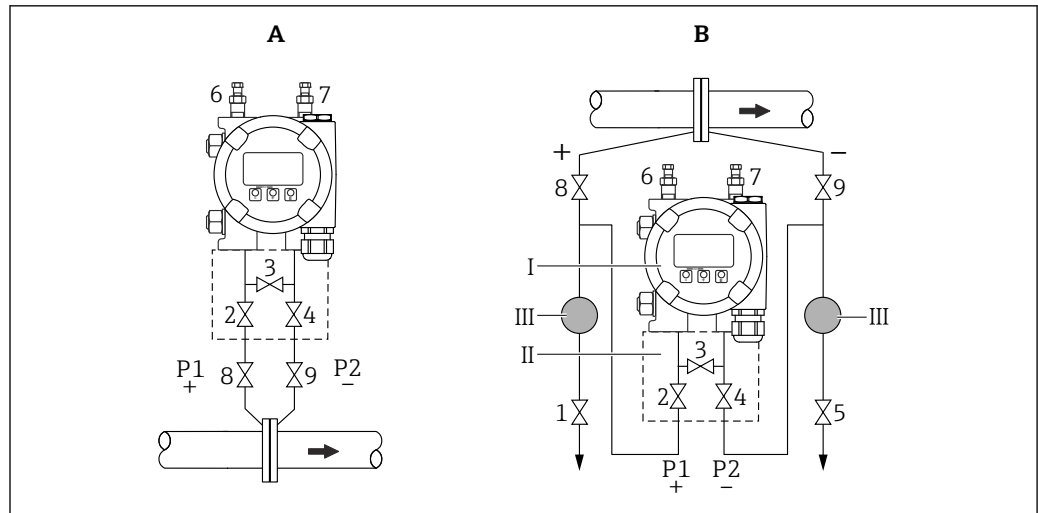
### 9.5.2 Outil de configuration

Voir la description de l'outil de configuration.

## 9.6 Configuration de l'appareil

### 9.6.1 Mesure de pression différentielle (p. ex. mesure de débit)

Avant de régler l'appareil, il peut être nécessaire de nettoyer la conduite et de la remplir de produit.



A0030036

- A Montage recommandé pour les gaz  
 B Montage recommandé pour les liquides  
 I Appareil  
 II Bloc manifold 3 voies  
 III Séparateur  
 1, 5 Vannes de purge  
 2, 4 Vannes d'entrée  
 3 Vanne d'égalisation  
 6, 7 Vis de purge sur l'appareil  
 8, 9 Vannes d'arrêt

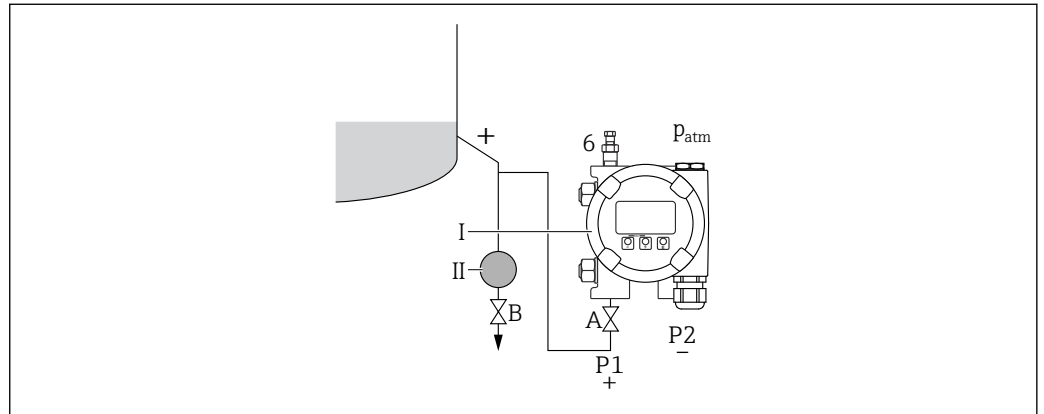
1. Fermer 3.
2. Remplir l'ensemble de mesure de produit.
  - ↳ Ouvrir A, B, 2, 4. Le fluide entre dans le système.
3. Purger l'appareil.
  - ↳ Liquides : Ouvrir 6 et 7 jusqu'à ce que le système (conduites, vannes et brides latérales) soit complètement rempli de liquide.
  - Gaz : Ouvrir 6 et 7 jusqu'à ce que le système (conduites, vannes et brides latérales) soit complètement rempli de gaz et exempt de condensation.
  - Fermer 6 et 7.

**i** Vérifier le réglage et recommencer si nécessaire.

## 9.6.2 Mesure de niveau

### Ouvrir la cuve

Avant de régler l'appareil, il peut être nécessaire de nettoyer la conduite et de la remplir de produit.



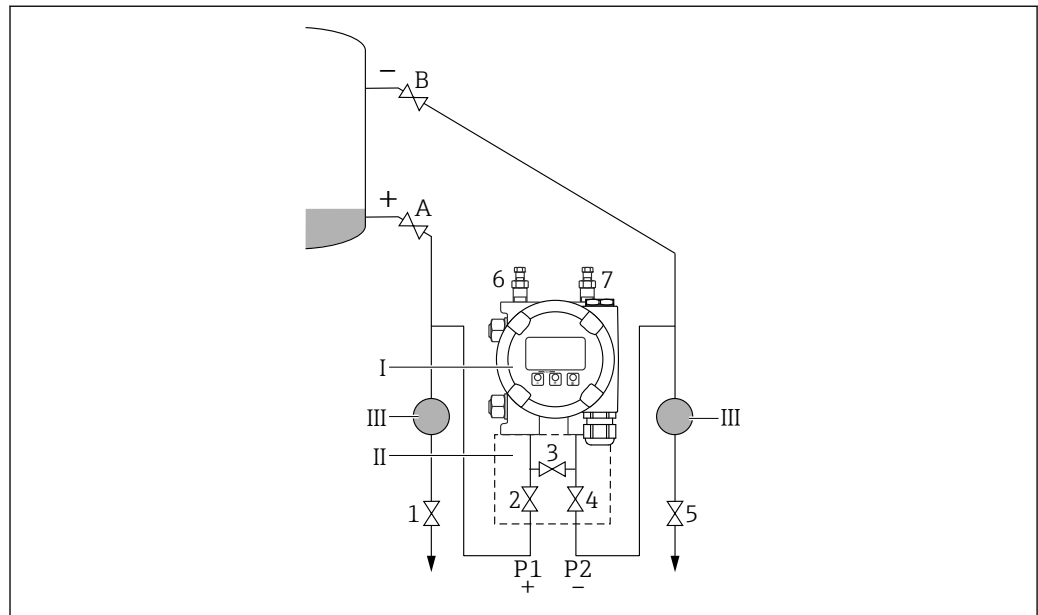
A0030038

- I* Appareil
- II* Séparateur
- 6* Vis de purge sur l'appareil
- A* Vanne d'arrêt
- B* Vanne de purge

1. Remplir la cuve jusqu'à ce que le niveau soit au-dessus de la prise de pression inférieure.
2. Remplir l'ensemble de mesure de produit.
  - ↳ Ouvrir A (vanne d'arrêt).
3. Purger l'appareil.
  - ↳ Ouvrir 6 jusqu'à ce que le système (conduite, vanne et bride latérale) soit complètement rempli de produit.

### Cuve fermée

Avant de régler l'appareil, il peut être nécessaire de nettoyer la conduite et de la remplir de produit.



A0030039

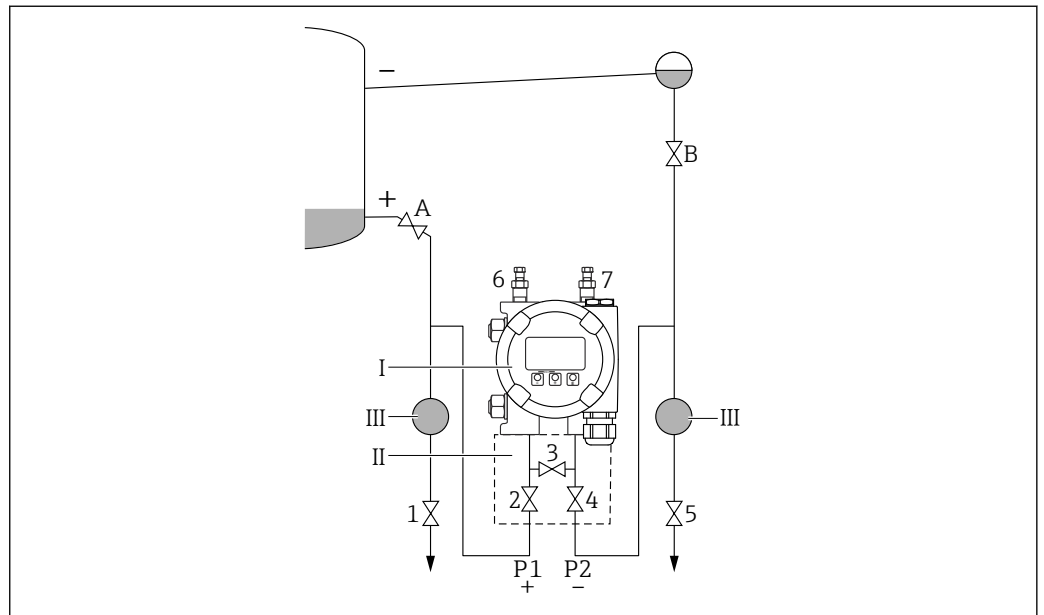
- I Appareil
- II Bloc manifold 3 voies
- III Séparateur
- 1, 5 Vannes de purge
- 2, 4 Vannes d'entrée
- 3 Vanne d'égalisation
- 6, 7 Vis de purge sur l'appareil
- A, B Vannes d'arrêt

1. Remplir la cuve jusqu'à ce que le niveau soit au-dessus de la prise de pression inférieure.
2. Remplir l'ensemble de mesure de produit.
  - ↳ Fermer 3 (équilibrer le côté haute pression et le côté basse pression). Ouvrir A et B (vannes d'arrêt).
3. Purger le côté haute pression (vider le côté basse pression si nécessaire).
  - ↳ Ouvrir 2 et 4 (introduire le fluide sur le côté haute pression). Ouvrir 6 jusqu'à ce que le système (conduite, vanne et bride latérale) soit complètement rempli de produit. Ouvrir 7 jusqu'à ce que le système (conduite, vanne et bride latérale) soit complètement rempli.



### Cuve fermée avec ciel gazeux

Avant de régler l'appareil, il peut être nécessaire de nettoyer la conduite et de la remplir de produit.



- I Appareil  
 II Bloc manifold 3 voies  
 III Séparateur  
 1, 5 Vannes de purge  
 2, 4 Vannes d'entrée  
 3 Vanne d'égalisation  
 6, 7 Vis de purge sur l'appareil  
 A, B Vannes d'arrêt

1. Remplir la cuve jusqu'à ce que le niveau soit au-dessus de la prise de pression inférieure.
2. Remplir l'ensemble de mesure de produit.
  - ↳ Ouvrir A et B (vannes d'arrêt).  
Remplir la prise de pression négative jusqu'à la hauteur du pot de condensation.
3. Purger l'appareil.
  - ↳ Ouvrir 2 et 4 (introduire le fluide).  
Ouvrir 6 et 7 jusqu'à ce que le système (conduite, vanne et bride latérale) soit complètement rempli de produit.

### 9.6.3 Mise en service avec les touches situées sur l'électronique

Les fonctions suivantes sont possibles via les touches sur le module électronique :

- Correction de position (correction du zéro)  
La position de montage de l'appareil peut générer un décalage de pression  
Ce décalage de pression peut être rectifié par une correction de position
- Réglage du début d'échelle et de la fin d'échelle  
La pression appliquée doit se situer dans les limites de la pression nominale du capteur  
(voir les spécifications figurant sur la plaque signalétique)
- Réinitialisation de l'appareil

#### Réalisation de la correction de position

1. Appareil installé à la position souhaitée et mis hors pression.
2. Presser simultanément les touches "Zero" et "Span" pendant au moins 3 s.

3. Lorsque la LED s'allume brièvement, la pression présente a été validée pour la correction de position.

#### Réglage du début d'échelle (pression ou variable mise à l'échelle)

1. La pression souhaitée pour le début d'échelle est présente sur l'appareil.
2. Presser la touche "Zero" pendant au moins 3 s.
3. Lorsque la LED s'allume brièvement, la pression présente a été validée pour le début d'échelle.

#### Réglage de la fin d'échelle (pression ou variable mise à l'échelle)

1. La pression souhaitée pour la fin d'échelle est présente sur l'appareil.
2. Presser la touche "Span" pendant au moins 3 s.
3. Lorsque la LED s'allume brièvement, la pression présente a été validée pour la fin d'échelle.
4. La LED du module électronique ne s'allume pas ?
  - ↳ La pression appliquée pour la fin d'échelle n'a pas été validée. L'étalonnage humide n'est pas possible en cas de sélection de l'option **Variable échelonnée** dans le paramètre **Assigner valeur primaire** et de l'option **Tableau** dans le paramètre **Fonction transfert variable échelonnée**.

#### Contrôle des réglages (pression ou variable mise à l'échelle)


1. Presser brièvement (pendant env. 1 seconde) la touche "Zero" afin d'afficher le début d'échelle.
2. Presser brièvement (pendant env. 1 seconde) la touche "Span" afin d'afficher la fin d'échelle.
3. Presser brièvement (pendant env. 1 seconde) les touches "Zero" et "Span" simultanément afin d'afficher l'offset de position.

#### Réinitialisation de l'appareil

- ▶ Presser et maintenir enfoncées les touches "Zero" et "Span" simultanément pendant au moins 12 secondes.

### 9.6.4 Mise en service avec l'assistant de mise en service

Dans FieldCare, DeviceCare <sup>1)</sup>, SmartBlue et sur l'afficheur, l'assistant **Mise en service** est disponible pour guider l'utilisateur tout au long des étapes de mise en service initiale. La mise en service est également possible via AMS ou PDM.

1. Connecter l'appareil à FieldCare ou DeviceCare.
  2. Ouvrir l'appareil dans FieldCare ou DeviceCare.
    - ↳ Le tableau de bord (page d'accueil) de l'appareil s'affiche :
  3. Dans le menu **Guide utilisateur**, cliquer sur l'assistant **Mise en service** pour ouvrir l'assistant.
  4. Entrer la valeur appropriée pour chaque paramètre ou sélectionner l'option adaptée. Ces valeurs sont copiées directement dans l'appareil.
  5. Cliquer sur "Next" (Suivant) pour passer à la page suivante.
  6. Une fois que toutes les pages ont été complétées, cliquer sur "End" (Fermer) pour fermer l'assistant **Mise en service**.
-  Si l'assistant **Mise en service** est quitté avant que tous les paramètres nécessaires aient été configurés, l'appareil peut se trouver dans un état non défini. Dans ce cas, il est conseillé de rétablir les réglages usine.

---

1) DeviceCare est disponible au téléchargement sous [www.software-products.endress.com](http://www.software-products.endress.com). L'utilisateur doit s'enregistrer dans le Portail de Logiciels Endress+Hauser pour pouvoir télécharger le produit.

**Exemple : Sortie de la valeur de pression à la sortie courant**

**i** Les unités de pression et de température sont converties automatiquement. Les autres unités ne sont pas converties.

Dans l'exemple suivant, la valeur de pression doit être mesurée dans une cuve et délivrée sur la sortie courant. La pression maximale de 450 mbar (6,75 psi) correspond à un courant de 20 mA. Le courant de 4 mA correspond à une pression de 50 mbar (0,75 psi).

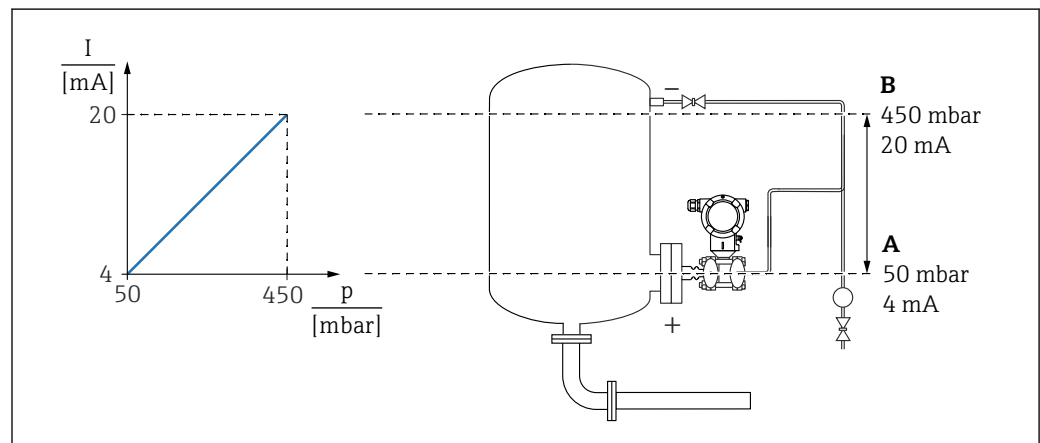
Conditions préalables :

- Variable mesurée en proportion directe de la pression
- En raison de l'orientation de l'appareil, il peut y avoir des variations de pression dans la valeur mesurée (lorsque la cuve est vide ou partiellement remplie, la valeur mesurée n'est pas nulle)

Réalisation d'une correction de position, si nécessaire

- Dans le paramètre **Assigner valeur primaire**, l'option **Pression** doit être sélectionnée (réglage par défaut)

Affichage : dans le menu **Guide utilisateur**, assistant **Mise en service**, maintenir la touche **+** enfoncée jusqu'à accéder au paramètre **Assigner valeur primaire**. Appuyer sur la touche **=** pour confirmer, sélectionner l'option **Pression** et appuyer sur **=** pour confirmer.



A0039096

- A Sortie plage inférieure
- B Sortie valeur limite supérieure

Ajustage :

1. Entrer la valeur de pression pour le courant 4 mA via le paramètre **Sortie plage inférieure** (50 mbar (0,75 psi)).
2. Entrer la valeur de pression pour le courant 20 mA via le paramètre paramètre **Sortie valeur limite supérieure** (450 mbar (6,75 psi))

Résultat : la gamme de mesure est réglée à 4...20 mA.

### 9.6.5 Mise en service sans l'assistant de mise en service

#### Exemple : Mise en service d'une mesure volumique dans la cuve

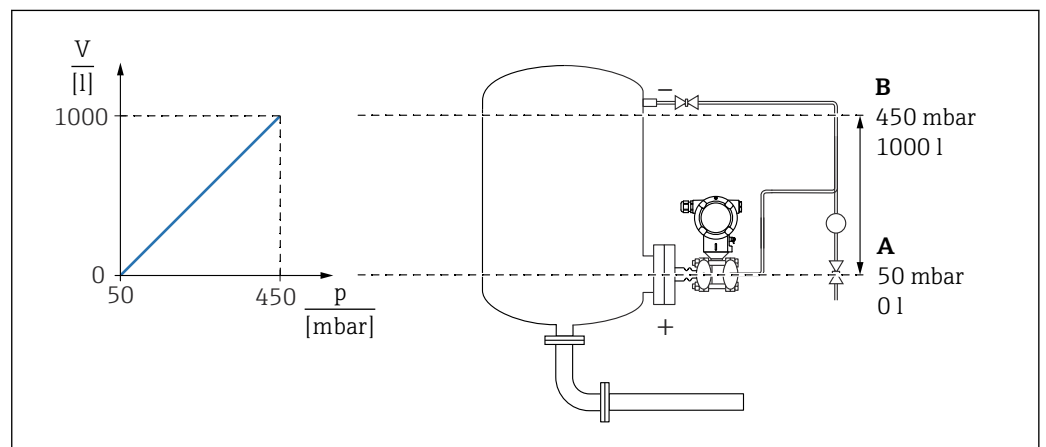
**i** Les unités de pression et de température sont converties automatiquement. Les autres unités ne sont pas converties.

Dans l'exemple suivant, le volume dans une cuve doit être mesuré en litres. Le volume maximum de 1 000 l (264 gal) correspond à une pression de 450 mbar (6,75 psi).

Le volume minimum de 0 litre correspond à une pression de 50 mbar (0,75 psi).

Conditions préalables :

- Variable mesurée en proportion directe de la pression
  - En raison de l'orientation de l'appareil, il peut y avoir des variations de pression dans la valeur mesurée (lorsque la cuve est vide ou partiellement remplie, la valeur mesurée n'est pas nulle)
- Effectuer une correction de position, si nécessaire



A Paramètre "Valeur pression 1" et paramètre "Valeur 1 variable échelonnée"

B Paramètre "Valeur pression 2" et paramètre "Valeur 2 variable échelonnée"

**i** La pression présente est affichée dans l'outil de configuration sur la même page de réglages dans le champ "Pression".

1. Entrer la valeur de pression pour le point d'étalonnage inférieur via le paramètre **Valeur pression 1**: 50 mbar (0,75 psi)
  - ↳ Chemin du menu : Application → Capteur → Variable échelonnée → Valeur pression 1
2. Entrer la valeur de volume pour le point d'étalonnage inférieur via le paramètre **Valeur 1 variable échelonnée**: 0 l (0 gal)
  - ↳ Chemin du menu : Application → Capteur → Variable échelonnée → Valeur 1 variable échelonnée
3. Entrer la valeur de pression pour le point d'étalonnage supérieur via le paramètre **Valeur pression 2**: 450 mbar (6,75 psi)
  - ↳ Chemin du menu : Application → Capteur → Variable échelonnée → Valeur pression 2
4. Entrer la valeur de volume pour le point d'étalonnage supérieur via le paramètre **Valeur 2 variable échelonnée**: 1 000 l (264 gal)
  - ↳ Chemin du menu : Application → Capteur → Variable échelonnée → Valeur 2 variable échelonnée

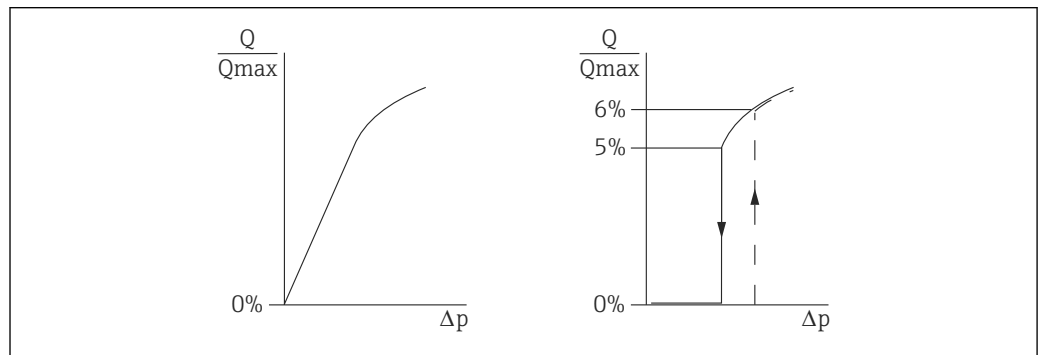
Résultat : la gamme de mesure est réglée pour 0 ... 1 000 l (0 ... 264 gal). Seuls le paramètre **Valeur 1 variable échelonnée** et le paramètre **Valeur 2 variable échelonnée** sont définis avec ce réglage. Ce réglage n'a pas d'effet sur la sortie courant.

### Suppression des débits de fuite (extraction de la racine carrée)

À l'aide du paramètre **Low cutoff**, la suppression de la mesure peut être configurée dans la gamme de mesure inférieure.

Conditions préalables :

- Variable mesurée avec extraction de la racine carrée par rapport à la pression
- Dans le paramètre **Fonction transfert sortie courant**, activer l'option **Extractif**.  
Chemin du menu : Application → Capteur → Sensor configuration → Fonction transfert sortie courant
- Entrer le seuil d'enclenchement pour la suppression des débits de fuite dans le paramètre **Low cutoff** (valeur par défaut : 5 %)   
Chemin du menu : Application → Capteur → Sensor configuration → Low cutoff



A0025191

- L'hystérésis entre le seuil d'enclenchement et le seuil de déclenchement est toujours de 1 % de la valeur maximale de débit
- Si 0 % est entré pour le seuil d'enclenchement, la suppression des débits de fuite est désactivée

Dans le paramètre **Assigner valeur primaire**, l'option **Pression** doit être sélectionnée (réglage par défaut)

Chemin du menu : Application → Capteur → Variable échelonnée → Assigner valeur primaire

Chemin de menu alternatif : Application → Sortie HART

L'unité réglée est également sortie sur le bus de terrain.

### 9.6.6 Linéarisation

Dans l'exemple suivant, le volume dans une cuve avec fond conique doit être mesuré en  $m^3$ .

Conditions préalables :

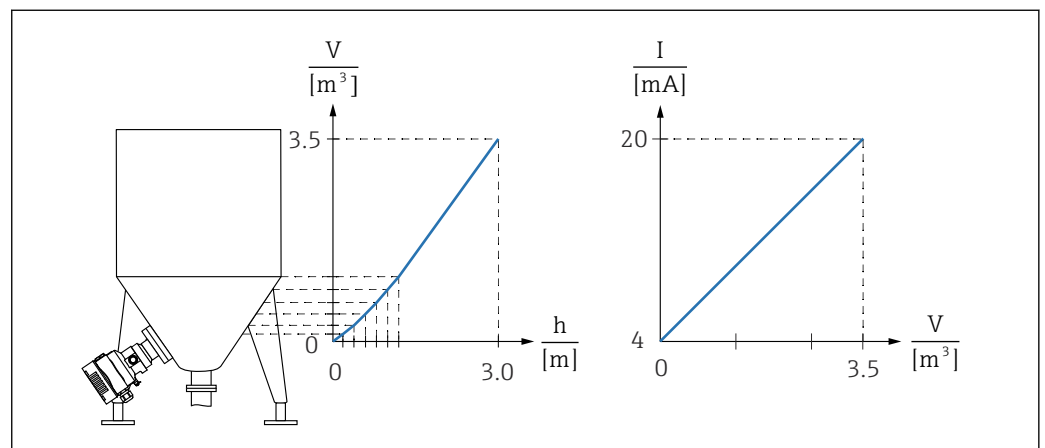
- Les points pour le tableau de linéarisation sont connus.
- L'étalonnage du niveau est réalisé.
- La caractéristique de linéarisation doit continuer d'augmenter ou de diminuer.

#### **AVERTISSEMENT**

**Les réglages de la sortie courant sont importants pour la sécurité !**

Cette situation peut entraîner un débordement du produit.

- ▶ Le réglage de la sortie courant dépend du réglage effectué dans le paramètre **Assigner valeur primaire**.
- ▶ Après avoir modifié le paramètre **Assigner valeur primaire**, vérifier les réglages de la gamme (LRV et URV) et les reconfigurer si nécessaire.



A0038910

1. Dans le paramètre **Assigner valeur primaire**, l'option **Variable échelonnée** doit être configurée.
  - ↳ Chemin du menu : Application → Sortie HART → Sortie HART → Assigner valeur primaire
2. Dans le paramètre **Unité variable échelonnée**, activer l'unité souhaitée.
  - ↳ Chemin du menu : Application → Capteur → Variable échelonnée → Unité variable échelonnée
3. Le tableau de linéarisation peut être ouvert via le paramètre **Go to linearization table** option **Tableau**.
  - ↳ Chemin du menu : Application → Capteur → Variable échelonnée → Fonction transfert variable échelonnée
4. Entrer les valeurs de tableau souhaitées.
5. Le tableau est activé lorsque tous les points du tableau ont été entrés.
6. Activer le tableau à l'aide du paramètre **Activer tableau**.

Résultat :

La valeur mesurée après linéarisation est affichée.

- i** ▪ Le message d'erreur F435 "Linéarisation" et le courant d'alarme apparaissent aussi longtemps que le tableau est saisi et jusqu'à ce que le tableau soit activé.
- La valeur 0 % (= 4 mA) est définie par le plus petit point du tableau. La valeur 100 % (= 20 mA) est définie par le plus grand point du tableau.
- L'affectation des valeurs de volume/masse aux valeurs actuelles peut être modifiée avec le paramètre **Sortie plage inférieure** et le paramètre **Sortie valeur limite supérieure**

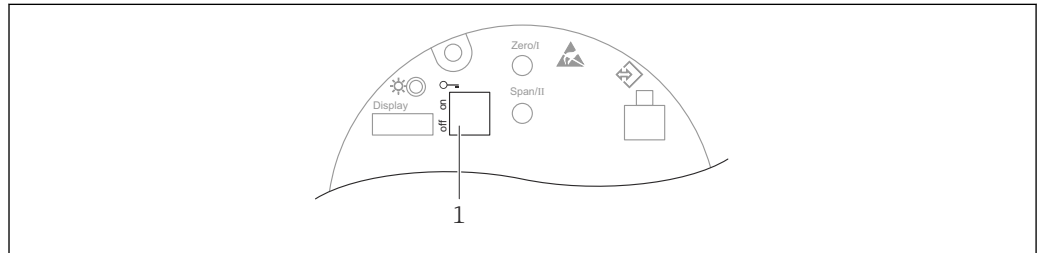
## 9.7 Sous-menu "Simulation"

Le sous-menu **Simulation** permet de simuler la pression, le courant et les événements de diagnostic.

Chemin du menu : Diagnostic → Simulation

## 9.8 Protection des réglages contre l'accès non autorisé

### 9.8.1 Déverrouillage/verrouillage du hardware




A0043441

1 Commutateur DIP pour le verrouillage et le déverrouillage de l'appareil

Le commutateur DIP 1 situé sur l'électronique est utilisé pour verrouiller ou déverrouiller la configuration.

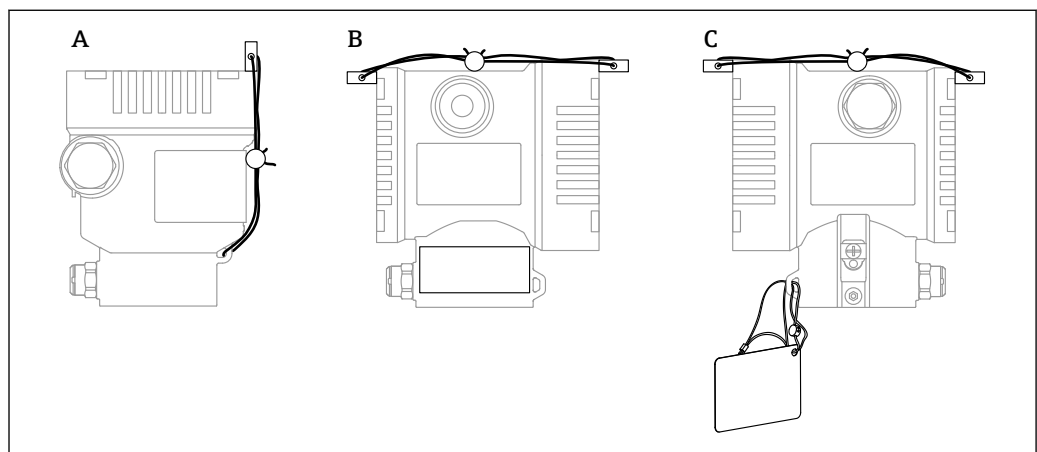
Si la configuration est verrouillée via le commutateur DIP, la configuration ne peut à nouveau être déverrouillée que par le biais du commutateur DIP.

Si la configuration est verrouillée via le menu de configuration, la configuration ne peut à nouveau être déverrouillée que par le biais du menu de configuration.

Si la configuration est verrouillée via le commutateur DIP, le symbole de clé  apparaît sur l'afficheur local.

### Scellage de l'appareil

Le couvercle du boîtier est conçu pour être scellé pour une utilisation commerciale.




A0038742

A Boîtier à simple compartiment  
B Boîtier à double compartiment




## 9.8.2 Verrouillage/déverrouillage de la configuration de l'affichage

La touche  doit être actionnée pendant au moins 2 secondes afin de verrouiller ou déverrouiller les touches optiques. La configuration de l'affichage peut être verrouillée ou déverrouillée dans la boîte de dialogue qui apparaît.

La configuration de l'affichage se verrouille automatiquement (excepté dans l'assistant SIL) :

- Si aucune touche n'a été actionnée pendant 1 minute sur la page principale
- Si aucune touche n'a été actionnée pendant 10 minutes au sein du menu de configuration

## 9.8.3 Verrouillage/déverrouillage du software

 Si la configuration est verrouillée au moyen du commutateur DIP, la configuration ne peut à nouveau être déverrouillée qu'au moyen du commutateur DIP.

### Verrouillage via mot de passe dans l'afficheur / FieldCare / DeviceCare / SmartBlue

L'accès à la configuration de l'appareil peut être verrouillé en attribuant un mot de passe. Le rôle utilisateur est défini sur l'option **Maintenance** lorsque l'appareil est livré au client. L'appareil peut être entièrement configuré avec le rôle utilisateur option **Maintenance**. Ensuite, il est possible d'empêcher l'accès à la configuration en définissant un mot de passe. Le verrouillage change l'option **Maintenance** à l'option **Opérateur**. La configuration est accessible par saisie du mot de passe.

Le mot de passe est défini sous :

Menu **Système** sous-menu **Gestion utilisateur**

Le rôle utilisateur peut être changé de l'option **Maintenance** à l'option **Opérateur** sous :

Système → Gestion utilisateur

### Désactiver le verrouillage via l'afficheur / FieldCare / DeviceCare / SmartBlue

Après l'entrée du mot de passe, il est possible d'activer la configuration de l'appareil en tant qu'option **Opérateur** en entrant le mot de passe. Le rôle utilisateur passe ensuite à l'option **Maintenance**.

Si nécessaire, le mot de passe peut être supprimé dans le sous-menu **Gestion utilisateur**:  
Système → Gestion utilisateur

## 10 Configuration

### 10.1 Lecture de l'état de verrouillage de l'appareil

Affichage de la protection active en écriture :

- Dans le paramètre **État verrouillage**
  - Chemin de menu de l'afficheur local : au niveau de configuration supérieur
  - Chemin de menu de l'outil de configuration : Système → Gestion appareil
- Dans l'outil de configuration (FieldCare/DeviceCare), dans l'en-tête DTM

### 10.2 Lecture des valeurs mesurées

Toutes les valeurs mesurées peuvent être lues à l'aide du sous-menu **Valeur mesurée**.

#### Navigation

Menu "Application" → Valeurs mesurées

### 10.3 Adaptation de l'appareil aux conditions du process

Pour ce faire, on dispose :

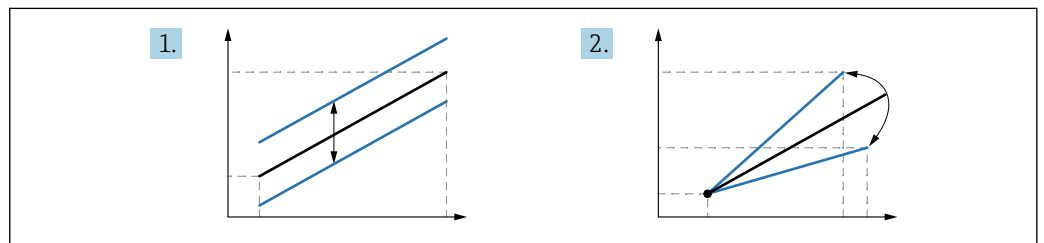
- Réglages de base à l'aide du menu **Guide utilisateur**
- Réglages avancés à l'aide du menu **Diagnostic**, menu **Application** et menu **Système**

### 10.3.1 Etalonnage cellule <sup>2)</sup>

Au cours de leur cycle de vie, les capteurs de pression **peuvent** s'écarter ou dériver <sup>3)</sup> de la caractéristique de pression originale. L'écart dépend des conditions de process et peut être corrigé dans le sous-menu **Etalonnage cellule**.

Régler la valeur du décalage du zéro à 0.00 avant l'Etalonnage cellule. Application  
→ Capteur → Etalonnage cellule → Décalage point zéro

1. Appliquer la valeur de pression inférieure (valeur mesurée avec la référence de pression) à l'appareil. Entrer la valeur de pression dans le paramètre **Trim bas Cellule**. Application → Capteur → Etalonnage cellule → Trim bas Cellule
  - ↳ La valeur entrée cause un décalage parallèle de la caractéristique de pression par rapport à l'Etalonnage cellule actuel.
2. Appliquer la valeur de pression supérieure (valeur mesurée avec la référence de pression) à l'appareil. Entrer la valeur de pression dans le paramètre **Trim cellule supérieur**. Application → Capteur → Etalonnage cellule → Trim cellule supérieur
  - ↳ La valeur entrée cause un changement de la pente de l'Etalonnage cellule actuel.



A0052045

**i** La précision de la référence de pression détermine la précision de l'appareil. La référence de pression doit être plus précise que l'appareil.

2) Impossible avec l'afficheur.

3) Les déviations causées par des facteurs physiques sont également connues sous le nom de "dérive du capteur".

# 11 Diagnostic et suppression des défauts

## 11.1 Suppression générale des défauts

### 11.1.1 Erreurs générales

#### L'appareil ne réagit pas

- Cause possible : la tension d'alimentation ne correspond pas aux indications sur la plaque signalétique  
Mesure corrective : appliquer la tension d'alimentation correcte
- Cause possible : la polarité de la tension d'alimentation est erronée  
Mesure corrective : inverser la polarité de la tension d'alimentation
- Cause possible : les câbles de raccordement ne sont pas en contact avec les bornes  
Mesure corrective : vérifier le contact électrique entre les câbles et corriger, si nécessaire
- Cause possible : résistance de charge trop élevée  
Mesure corrective : augmenter la tension d'alimentation pour atteindre la tension minimale aux bornes

#### Aucune valeur visible sur l'affichage

- Cause possible : l'affichage graphique est réglé trop clair ou trop sombre  
Mesure corrective : augmenter ou diminuer le contraste avec le paramètre **Affichage contraste**  
Navigation : Système → Affichage → Affichage contraste
- Cause possible : le connecteur du câble de l'afficheur n'est pas correctement enfiché  
Mesure corrective : enficher correctement le connecteur
- Cause possible : l'afficheur est défectueux  
Mesure corrective : remplacer l'afficheur

#### Pas de rétroéclairage sur l'affichage graphique

Cause possible : le courant et la tension électriques ne sont pas corrects.

Mesure corrective : augmenter la tension d'alimentation et redémarrer l'appareil.

#### "Erreur de communication" s'affiche lors du démarrage de l'appareil ou lors du raccordement de l'afficheur

- Cause possible : influence d'interférences électromagnétiques  
Mesure corrective : vérifier la mise à la terre de l'appareil
- Cause possible : connexion de câble ou connecteur d'afficheur défectueux  
Mesure corrective : remplacer l'afficheur

#### La communication HART ne fonctionne pas

- Cause possible : résistance de communication manquante ou mal installée  
Mesure corrective : installer la résistance de communication (250  $\Omega$ ) correctement
- Cause possible : la Commubox est mal raccordée  
Mesure corrective : raccorder correctement la Commubox

#### Communication via l'interface CDI ne fonctionne pas

Cause possible : mauvais réglage du port COM sur l'ordinateur

Mesure corrective : vérifier le réglage du port COM sur l'ordinateur et corriger si nécessaire

### 11.1.2 Erreur - configuration SmartBlue

La configuration via SmartBlue est uniquement possible sur les appareils dotés d'un afficheur avec Bluetooth (disponible en option).

**L'appareil n'est pas visible dans la liste des appareils joignables**

- Cause possible : tension d'alimentation trop faible  
Mesure corrective : augmenter la tension d'alimentation.
- Cause possible : pas de connexion Bluetooth disponible  
Mesure corrective : activer Bluetooth dans l'appareil de terrain via l'afficheur ou l'outil logiciel et/ou dans le smartphone/la tablette
- Cause possible : signal Bluetooth hors de portée  
Mesure corrective : réduire la distance entre l'appareil de terrain et le smartphone/la tablette  
La connexion a une portée allant jusqu'à 25 m (82 ft)
- Cause possible : le géopositionnement n'est pas activé sur les appareils Android ou n'est pas autorisé pour l'app SmartBlue.  
Mesure corrective : activer/autoriser le service de géopositionnement sur l'appareil Android pour l'app SmartBlue.

**L'appareil apparaît dans la liste des appareils joignables mais il n'est pas possible d'établir une connexion**

- Cause possible : l'appareil est déjà connecté à un autre smartphone/une autre tablette via Bluetooth.  
Une seule connexion point-à-point est autorisée  
Mesure corrective : déconnecter le smartphone/la tablette de l'appareil
- Cause possible : nom d'utilisateur et mot de passe incorrects  
Mesure corrective : le nom d'utilisateur standard est "admin" et le mot de passe est le numéro de série de l'appareil indiqué sur la plaque signalétique de l'appareil (uniquement si le mot de passe n'a pas été modifié au préalable par l'utilisateur)  
Si le mot de passe a été oublié : → 📖 72

**La connexion via SmartBlue n'est pas possible**

- Cause possible : mot de passe entré incorrect  
Mesure corrective : entrer le mot de passe correct en respectant la casse
- Cause possible : mot de passe oublié  
Mesure corrective : → 📖 72

**Pas de communication avec l'appareil via SmartBlue**

- Cause possible : tension d'alimentation trop faible  
Mesure corrective : augmenter la tension d'alimentation.
- Cause possible : pas de connexion Bluetooth disponible  
Mesure corrective : activer la fonction Bluetooth sur le smartphone, la tablette et l'appareil
- Cause possible : l'appareil est déjà connecté à un autre smartphone/une autre tablette  
Mesure corrective : déconnecter l'appareil de l'autre smartphone/tablette
- Conditions ambiantes (p. ex. parois/cuves) perturbant la connexion Bluetooth  
Mesure corrective : établir une connexion visuelle directe
- L'afficheur ne dispose pas de Bluetooth

**L'appareil ne peut pas être utilisé via SmartBlue**

- Cause possible : mot de passe entré incorrect  
Mesure corrective : entrer le mot de passe correct en respectant la casse
- Cause possible : mot de passe oublié  
Mesure corrective : → 📖 72
- Cause possible : option **Opérateur** n'a pas d'autorisation.  
Mesure corrective : passer à l'option **Maintenance**.

### 11.1.3 Tests supplémentaires

Si aucune cause claire de l'erreur ne peut être identifiée ou si la source du problème peut être à la fois l'appareil et l'application, les tests supplémentaires suivants peuvent être effectués :

1. Vérifier la valeur de pression numérique (affichage, HART, ... ).
2. Vérifier que l'appareil concerné fonctionne correctement. Remplacer l'appareil si la valeur numérique ne correspond pas à la valeur de pression attendue.
3. Activer la simulation et vérifier la sortie courant. Remplacer l'électronique principale si la sortie courant ne correspond pas à la valeur simulée.

### 11.1.4 Comportement de la sortie courant en cas de défaut

La réponse de la sortie courant en cas de défaut est définie par le paramètre **Comportement défaut sortie courant**.

#### Aperçu des paramètres avec description sommaire

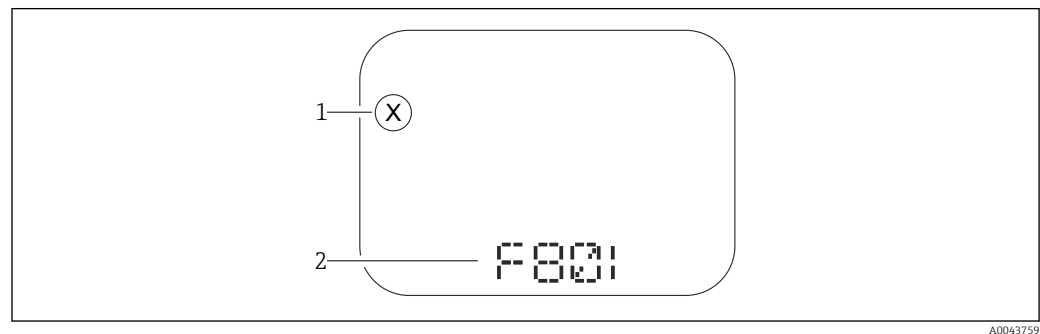
Paramètre	Description	Sélection / Entrée
Comportement défaut sortie courant	Définit le courant que la sortie prend en charge en cas d'erreur. Min : < 3,6 mA Max : >21,5 mA	<ul style="list-style-type: none"><li>■ Min.</li><li>■ Max.</li></ul>
Courant de défaut	Réglez la valeur de sortie courant pour l'état d'alarme.	21,5 ... 23 mA

## 11.2 Informations de diagnostic sur l'afficheur local

### 11.2.1 Message de diagnostic

#### Affichage de la valeur mesurée et message de diagnostic en cas de défaut

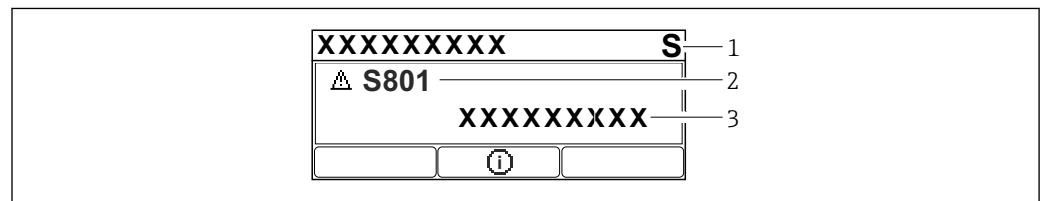
Les défauts détectés par le système d'auto-surveillance de l'appareil sont affichés sous forme de message de diagnostic en alternance avec l'unité.



A0043759

- 1 Signal d'état  
2 Symbole d'état avec événement de diagnostic

Les défauts détectés par le système d'auto-surveillance de l'appareil sont affichés sous forme de message de diagnostic en alternance avec l'afficheur de valeurs mesurées.



A0043103

- 1 Signal d'état  
2 Symbole d'état avec événement de diagnostic  
3 Texte d'événement

#### Signaux d'état

F

##### Option "Défaut (F)"

Un défaut de l'appareil s'est produit. La valeur mesurée n'est plus valable.

C

##### Option "Test fonction (C)"

L'appareil est en mode maintenance (p. ex. pendant une simulation).

S

##### Option "En dehors de la spécification (S)"

L'appareil fonctionne :

- En dehors de ses spécifications techniques (p. ex. pendant le démarrage ou un nettoyage)
- En dehors de la configuration effectuée par l'utilisateur (p. ex. niveau en dehors de l'étendue de mesure configurée)



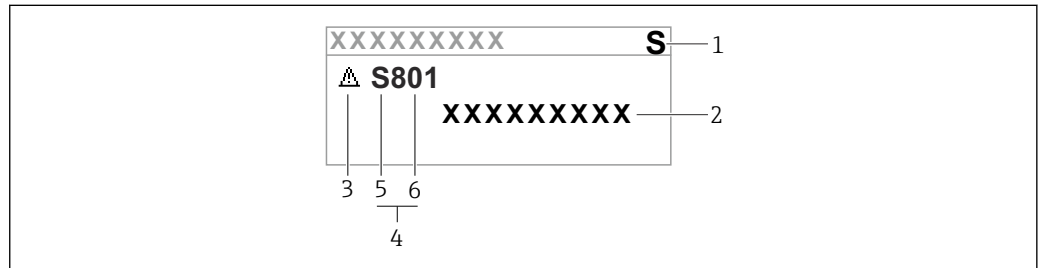
M

### Option "Maintenance nécessaire (M)"

Maintenance requise. La valeur mesurée reste valable.

### Événement de diagnostic et texte d'événement

Le défaut peut être identifié à l'aide de l'événement de diagnostic. Le texte d'événement y contribue en fournissant une indication quant au défaut. En outre, le symbole d'état correspondant est affiché devant l'événement de diagnostic.




A0038013

- 1 Signal d'état
- 2 Texte d'événement
- 3 Symbole d'état
- 4 Événement de diagnostic
- 5 Signal d'état
- 6 Numéro de l'événement

Si deux ou plusieurs événements de diagnostic se produisent simultanément, seul le message de diagnostic ayant la priorité la plus élevée est affiché.


### Paramètre "Diagnostic actif"

Touche 

Ouvre le message relatif aux mesures correctives.

Touche 

Confirmer les avertissements.

Touche 

Retour au menu de configuration.

### 11.3 Événement de diagnostic dans l'outil de configuration

Si un événement de diagnostic s'est produit dans l'appareil, le signal d'état apparaît dans la zone d'état supérieure gauche de l'outil de configuration, avec le symbole correspondant au niveau de l'événement selon NAMUR NE 107 :

- Défaut (F)
- Test fonction (C)
- En dehors de la spécification (S)
- Maintenance nécessaire (M)

Cliquer sur le signal d'état pour voir le signal d'état détaillé.

Les événements de diagnostic et les mesures correctives peuvent être imprimés via le sous-menu **Liste de diagnostic**.

### 11.4 Adaptation des informations de diagnostic

Le niveau de l'événement peut être configuré :

Chemin du menu : Diagnostic → Réglages diagnostique → Configuration

### 11.5 Messages de diagnostic en attente

L'affichage alterne entre les messages de diagnostic en file d'attente et la valeur mesurée.

Les messages de diagnostic qui sont actuellement en file d'attente peuvent également être affichés dans le paramètre **Diagnostic actif**.

Chemin du menu : Diagnostic → Diagnostic actif

### 11.6 Liste de diagnostic

Tous les messages de diagnostic actuellement en attente peuvent être affichés dans le sous-menu **Liste de diagnostic**.

#### **Chemin de navigation**

Diagnostic → Liste de diagnostic

### 11.6.1 Liste des événements de diagnostic

Numéro de diagnostic	Texte court	Mesures correctives	Signal d'état [au départ usine]	Comportement du diagnostic [au départ usine]
<b>Diagnostic du capteur</b>				
062	Connexion capteur défectueuse	Vérifier le raccordement capteur	F	Alarm
081	Initialisation cellule défectueuse	1. Redémarrer appareil 2. Contacter service après-vente	F	Alarm
100	Erreur Capteur	1. Redémarrer le capteur 2. Contacter le Service E+H	F	Alarm
101	Température capteur	1. Vérifier la température du process 2. Vérifier la température ambiante	F	Alarm
102	Erreur incompatibilité sensor	1. Redémarrer appareil 2. Contacter service après-vente	F	Alarm
<b>Diagnostic de l'électronique</b>				
203	Défaut du dispositif HART	Vérifiez le diagnostic spécifique à l'appareil.	S	Warning
204	Electronique HART défectueuse	Vérifiez le diagnostic spécifique à l'appareil.	F	Alarm
242	Firmware incompatible	1. Contrôler Software	F	Alarm
252	Module incompatible	1. Vérifier si le correct module électronique est branché 2. Remplacer le module électronique	F	Alarm
263	Incompatibilité détectée	Vérifier type de module d'électronique	M	Warning
270	Electronique principale en panne	Remplacer électronique principale	F	Alarm
272	Electronique principale défectueuse	1. Redémarrer appareil 2. Contacter service après-vente	F	Alarm
273	Electronique principale en panne	Remplacer électronique principale	F	Alarm
282	Stockage données incohérent	Redémarrer l'appareil	F	Alarm
283	Contenu mémoire inconsistant	1. Redémarrer appareil 2. Contacter service après-vente	F	Alarm
287	Contenu mémoire inconsistant	1. Redémarrer appareil 2. Contacter service après-vente	M	Warning
388	Electronique et HistoROM HS.	1. Redémarrer le capteur 2. Remplacer l'électronique et l'HistoROM 3. Contacter le SAV	F	Alarm
<b>Diagnostic de la configuration</b>				
410	Echec transfert de données	1. Réessayer le transfert 2. Vérifier liaison	F	Alarm
412	Traitement du téléchargement	Download en cours, veuillez patienter	C	Warning
420	Configuration dispositif HART verrouillé	Vérifiez la configuration du verrouillage du dispositif.	S	Warning

Numéro de diagnostic	Texte court	Mesures correctives	Signal d'état [au départ usine]	Comportement du diagnostic [au départ usine]
421	Courant de boucle HART fixé	Vérifier mode Multi-drop ou simulation courant	S	Warning
431	Réglage requis	Carry out trim	C	Warning
435	Linéarisation défectueuse	Vérifier les points de données et la plage min	F	Alarm
437	Configuration incompatible	1. Mettre à jour le micrologiciel 2. Exécuter la réinitialisation d'usine	F	Alarm
438	Set données différent	1. Vérifier le fichier d'ensemble des données 2. Vérifier le paramétrage du dispositif 3. Télécharger le nouveau paramétrage de l'appareil	M	Warning
441	Sortie courant 1 saturé	1. Vérifier process 2. Vérifier réglages sortie courant	S	Warning
484	Simulation mode défaut actif	Désactiver simulation	C	Alarm
485	Simulation variable process active	Désactiver simulation	C	Warning
491	Simulation sortie courant actif	Désactiver simulation	C	Warning
495	Simulation diagnostique événement actif	Désactiver simulation	S	Warning
500	Alarme pression process	1. Vérifier la pression du process 2. Vérifier la configuration de l'alerte de process	S	Warning <sup>1)</sup>
501	Alarme process variable	1. Vérifier les conditions du process 2. Vérifier la configuration des variables à l'échelle	S	Warning <sup>1)</sup>
502	Alarme température process	1. Vérifier la température du process 2. Vérifier la configuration de l'alarme de process	S	Warning <sup>1)</sup>
503	Ajustage du zéro	1. Vérifier plage de mesure 2. Vérifier réglage position	M	Warning
<b>Diagnostic du process</b>				
801	Tension d'alimentation trop faible	Tension d'alimentation trop faible, augmenter tension d'alimentation	F	Alarm
802	Tension d'alimentation trop élevée	Diminuer la tension d'alimentation	S	Warning
805	Courant de boucle	1. Vérifier le câblage 2. Remplacer l'électronique	F	Alarm
806	Diagnostic Loop	1. Vérifier tension d'alimentation 2. Vérifier câblage et bornes	M	Warning <sup>1)</sup>
807	Pas de Baseline à 20mA tension basse	Tension d'alimentation trop faible, augmenter tension d'alimentation	M	Warning
822	Capteur température hors gamme	1. Vérifier la température du process 2. Vérifier la température ambiante	S	Warning <sup>1)</sup>

Numéro de diagnostic	Texte court	Mesures correctives	Signal d'état [au départ usine]	Comportement du diagnostic [au départ usine]
825	Température électronique	1. Vérifier température ambiante 2. Vérifier température process	S	Warning
841	Plage de travail	1. Vérifier la pression process 2. Vérifier la plage de cellule	S	Warning <sup>1)</sup>
846	Variable HART Non Primaire hors limites	Vérifiez le diagnostic spécifique à l'appareil.	S	Warning
847	Variable primaire HART hors limites	Vérifiez le diagnostic spécifique à l'appareil.	S	Warning
848	Alerte variable HART	Vérifiez le diagnostic spécifique à l'appareil.	S	Warning
900	Signal bruit élevé détecté	1. Vérifier la ligne d'impulsion 2. Vérifier la position de vanne 3. Vérifier le process	M	Warning <sup>1)</sup>
901	Signal bruit faible détecté	1. Vérifier la ligne d'impulsion 2. Vérifier la position de vanne 3. Vérifier le process	M	Warning <sup>1)</sup>
902	Signal bruit min détecté	1. Vérifier la ligne d'impulsion 2. Vérifier la position de vanne 3. Vérifier le process	M	Warning <sup>1)</sup>
906	Signal hors gamme détecté	1. Informations sur le process. Aucune action 2. Reconstruire la Baseline 3. Adapter les seuils de portée du signal	S	Warning <sup>1)</sup>

1) Le comportement de diagnostic peut être modifié.

## 11.7 Journal événement

### 11.7.1 Historique des événements

Le sous-menu **Liste événements** fournit une vue d'ensemble chronologique des messages d'événement qui se sont produits<sup>4)</sup>.

#### Chemin de navigation

Diagnostic → Journal d'événements

Un maximum de 100 messages d'événement est affiché dans l'ordre chronologique.

L'historique des événements comprend des entrées relatives à des :

- Événements de diagnostic
- Événements d'information

Outre le temps de fonctionnement au moment de l'apparition de l'événement, chaque événement est également associé à un symbole qui indique si l'événement s'est produit ou est terminé :

- Événement de diagnostic
  - ☺ : Apparition de l'événement
  - ☹ : Fin de l'événement
- Événement d'information
  - ☺ : Apparition de l'événement

4) En cas de configuration via FieldCare, la liste d'événements peut être affichée dans la fonction "Liste d'événements/HistoROM" de FieldCare.

### 11.7.2 Filtrage du journal des événements

Des filtres peuvent être utilisés pour déterminer quelle catégorie de messages d'événements est affichée dans le sous-menu **Liste événements**.

#### Chemin de navigation

Diagnostic → Journal d'événements

### 11.7.3 Aperçu des événements d'information

Événement d'information	Texte d'événement
I1000	----- (Appareil ok)
I1079	Capteur remplacé
I1089	Démarrage appareil
I1090	RAZ configuration
I1091	Configuration modifiée
I11074	Vérification appareil active
I1110	Interrupteur protection écriture changé
I11104	Diagnostic Loop
I11284	Réglage DIP MIN vers HW actif
I11285	Réglage DIP SW actif
I11341	SSD baseline created
I1151	Reset historiques
I1154	Reset tension bornes Min/Max
I1155	Réinitialisation température électron.
I1157	Liste événements erreur mémoire
I1256	Afficheur: droits d'accès modifié
I1264	Séquence de sécurité interrompue!
I1335	Firmware changé
I1397	Fieldbus: droits d'accès modifié
I1398	CDI: droits d'accès modifié
I1440	Module électronique principal changé
I1444	Vérification appareil réussi
I1445	Échec vérification appareil
I1461	Échec: vérification capteur
I1512	download démarré
I1513	Download fini
I1514	Upload démarré
I1515	Upload fini
I1551	Erreur affectation corrigée
I1552	Échec: vérif. électronique principal
I1554	Séquence sécurité démarré
I1555	Séquence sécurité confirmé
I1556	Sécurité mode off
I1956	Réinitialiser

### 11.7.4 Aperçu des événements d'information

Événement d'information	Texte d'événement
I1000	----- (Appareil ok)
I1079	Capteur remplacé
I1089	Démarrage appareil
I1090	RAZ configuration
I1091	Configuration modifiée
I11074	Vérification appareil active
I1110	Interrupteur protection écriture changé
I11104	Diagnostic Loop
I11284	Réglage DIP MIN vers HW actif
I11285	Réglage DIP SW actif
I11341	SSD baseline created
I1151	Reset historiques
I1154	Reset tension bornes Min/Max
I1155	Réinitialisation température électron.
I1157	Liste événements erreur mémoire
I1256	Afficheur: droits d'accès modifié
I1264	Séquence de sécurité interrompue!
I1335	Firmware changé
I1397	Fieldbus: droits d'accès modifié
I1398	CDI: droits d'accès modifié
I1440	Module électronique principal changé
I1444	Vérification appareil réussi
I1445	Échec vérification appareil
I1461	Échec: vérification capteur
I1512	download démarré
I1513	Download fini
I1514	Upload démarré
I1515	Upload fini
I1551	Erreur affectation corrigée
I1552	Échec: vérif. électronique principal
I1554	Séquence sécurité démarré
I1555	Séquence sécurité confirmé
I1556	Sécurité mode off
I1956	Réinitialiser


## 11.8 Reset appareil

### 11.8.1 Réinitialisation de l'appareil à l'aide de l'outil de configuration

Réinitialiser la configuration de l'appareil - soit entièrement soit partiellement - à un état défini

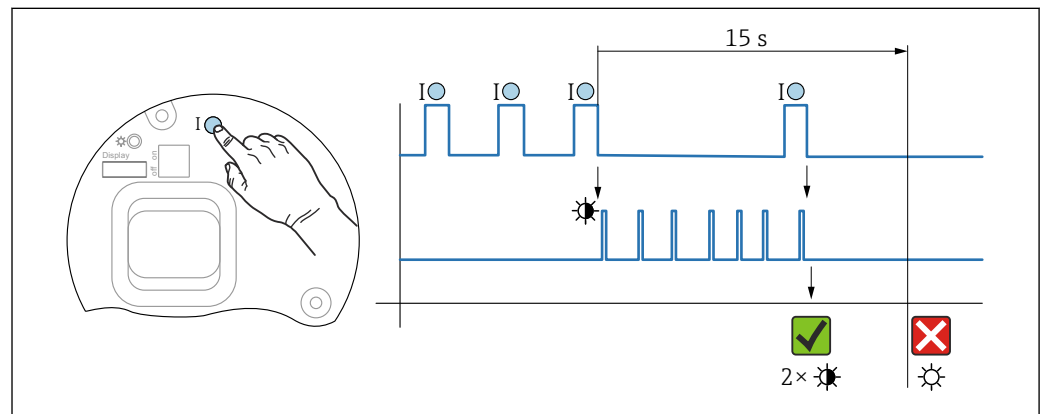
Navigation : Système → Gestion appareil → Reset appareil


Paramètre **Reset appareil**

 Pour les détails, voir la documentation "Description des paramètres de l'appareil".

### 11.8.2 Réinitialisation de l'appareil via les touches de l'électronique

#### Réinitialisation du mot de passe Bluetooth et du rôle utilisateur (SW 01/01/2000 et plus)



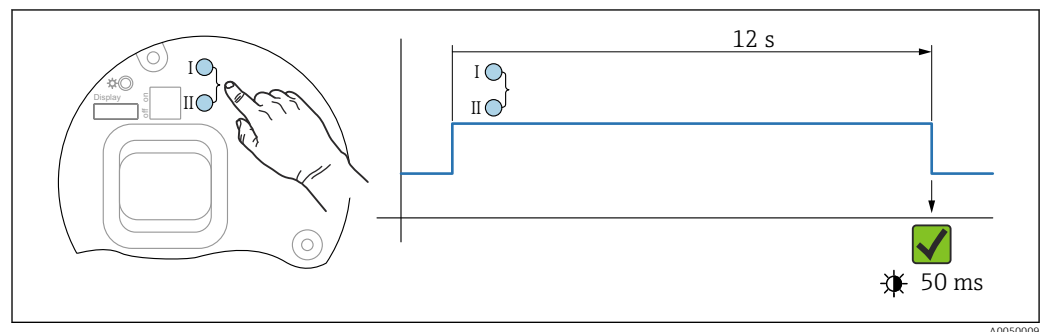
 7 Séquence pour la réinitialisation du mot de passe


#### Supprimer/réinitialiser le mot de passe

1. Appuyer trois fois sur la touche de configuration I.
  - ↳ La fonction RAZ mot de passe est démarrée, la LED clignote.
2. Dans les 15 s, appuyer une fois sur la touche de configuration I.
  - ↳ Le mot de passe est réinitialisé et la LED clignote brièvement.

Si la touche de configuration I n'est pas appuyée dans les 15 s, l'action est annulée et la LED n'est plus allumée.

#### Réinitialisation de l'appareil au réglage usine



 8 Touches de configuration sur l'électronique

#### Réinitialisation de l'appareil au réglage usine

- ▶ Appuyer simultanément sur les touches de configuration I et II pendant au moins 12 s.
  - ↳ Les données de l'appareil sont réinitialisées au réglage usine, la LED clignote brièvement.




## 11.9 Informations sur l'appareil

Toutes les informations sur l'appareil sont contenues dans le sous-menu **Information**.

Chemin du menu : Système → Information

Pour les détails, voir le document "Description des paramètres de l'appareil".

## 11.10 Historique du firmware

 La version de firmware peut être commandée explicitement via la structure de commande. Ceci permet de s'assurer que la version de firmware est compatible avec le système actuel ou prévu.

### 11.10.1 Version 01.00.zz

Software d'origine

### 11.10.2 Version 01.01.zz

- Fonctionnalité Heartbeat Technology étendue
- État condensé HART

## 12 Maintenance

### 12.1 Travaux de maintenance

Ce chapitre décrit la maintenance des composants d'appareil physiques.

#### 12.1.1 Anneaux de rinçage

 L'utilisation d'anneaux de rinçage permet de nettoyer la membrane sans retirer l'appareil du process.

Pour plus d'informations : contacter Endress+Hauser.

#### 12.1.2 Nettoyage extérieur

##### Remarques concernant le nettoyage

- Le produit de nettoyage utilisé ne doit pas attaquer les surfaces et les joints
- L'endommagement mécanique de la membrane, p. ex. dû à des objets tranchants, doit être évité
- Respecter l'indice de protection de l'appareil

## 13 Réparation

### 13.1 Informations générales

#### 13.1.1 Concept de réparation

Selon le concept de réparation Endress+Hauser, les appareils sont construits de façon modulaire et les réparations sont effectuées par le SAV Endress+Hauser ou par des clients spécialement formés.

Les pièces de rechange sont disponibles par kits avec les instructions de remplacement correspondantes.

Pour plus d'informations sur le service et les pièces de rechange, contacter le SAV Endress+Hauser.

#### 13.1.2 Réparation des appareils certifiés Ex

##### **⚠ AVERTISSEMENT**

**Toute réparation incorrecte peut compromettre la sécurité électrique !**

Risque d'explosion !

- ▶ Les réparations des appareils certifiés Ex doivent être effectuées par le SAV Endress+Hauser ou par un personnel spécialisé conformément aux réglementations nationales.
- ▶ Il faut obligatoirement respecter les normes et les directives nationales en vigueur concernant les zones explosibles, ainsi que les Conseils de sécurité et les certificats.
- ▶ Utiliser exclusivement des pièces de rechange d'origine Endress+Hauser.
- ▶ Noter la désignation de l'appareil sur la plaque signalétique. Les pièces ne doivent être remplacées que par des pièces identiques.
- ▶ Les réparations doivent être effectuées conformément aux instructions.
- ▶ Seule l'équipe du SAV Endress+Hauser est autorisée à modifier un appareil certifié et à le transformer en une autre version certifiée.

### 13.2 Pièces de rechange

- Certains composants d'appareil remplaçables sont identifiés par une plaque signalétique de pièce de rechange. Celle-ci contient des informations sur la pièce de rechange.
- Toutes les pièces de rechange de l'appareil de mesure, ainsi que leur référence de commande, sont répertoriées dans le *Device Viewer* ([www.endress.com/deviceviewer](http://www.endress.com/deviceviewer)) et peuvent être commandées. Si elles sont disponibles, les utilisateurs peuvent également télécharger les instructions de montage associées.



Numéro de série de l'appareil :

- Situé sur l'appareil et la plaque signalétique de pièce de rechange.
- Peut être affiché via le logiciel de l'appareil.

### 13.3 Remplacement


##### **⚠ ATTENTION**

**Un upload/download de données est interdit si l'appareil est utilisé pour des applications de sécurité.**

- ▶ Après remplacement d'un appareil complet ou d'un module électronique, les paramètres peuvent de nouveau être téléchargés dans l'appareil via l'interface de communication. Pour cela, les données doivent être téléchargées au préalable sur un ordinateur au moyen du logiciel "FieldCare/DeviceCare".

### 13.3.1 HistoROM

Un nouvel étalonnage de l'appareil n'est pas nécessaire après le remplacement de l'afficheur ou de l'électronique du transmetteur. Les paramètres sont enregistrés dans l'HistoROM.

 Après remplacement de l'électronique du transmetteur, retirer l'HistoROM et l'insérer dans la pièce de rechange neuve.


## 13.4 Retour de matériel

L'appareil doit être retourné en cas d'étalonnage en usine, ou si un mauvais appareil a été commandé ou livré.

En tant qu'entreprise certifiée ISO et conformément aux directives légales, Endress+Hauser est tenu de suivre des procédures définies en ce qui concerne les appareils retournés ayant été en contact avec le produit. Pour garantir un retour rapide, sûr et professionnel des appareils, prière de lire les procédures et conditions de retour sur le site web Endress+Hauser <http://www.endress.com/support/return-material>.

- ▶ Sélectionner le pays.
  - ↳ Le site web national s'ouvre avec toutes les informations pertinentes relatives aux retours.
- 1. Si le pays souhaité n'apparaît pas dans la liste :
  - Cliquer sur le lien "Choose your location".
  - ↳ Un aperçu des sociétés de commercialisation et représentations Endress+Hauser s'ouvre.
- 2. Contacter Endress+Hauser.

## 13.5 Mise au rebut

-  Si la directive 2012/19/UE sur les déchets d'équipements électriques et électroniques (DEEE) l'exige, le produit porte le symbole représenté afin de réduire la mise au rebut des DEEE comme déchets municipaux non triés. Ne pas éliminer les produits portant ce marquage comme des déchets municipaux non triés. Les retourner au fabricant en vue de leur mise au rebut dans les conditions applicables.

## 14 Accessoires

### 14.1 Accessoires spécifiques à l'appareil

#### 14.1.1 Accessoires mécaniques

- Étrier de montage pour boîtier
- Anneaux de rinçage
- Capots de protection climatique



Pour les caractéristiques techniques (p. ex. matériaux, dimensions ou références), voir le document accessoire SD01553P.

#### 14.1.2 Connecteurs mâles

- Connecteur mâle M12 90°, IP67, câble 5 m, écrou-raccord, Cu Sn/Ni
- Connecteur mâle M12, IP67, écrou-raccord, Cu Sn/Ni
- Connecteur mâle M12, 90°, IP67, écrou-raccord, Cu Sn/Ni



Les indices de protection IP sont uniquement maintenus si le bouchon aveugle est utilisé ou si le câble est raccordé.

#### 14.1.3 Accessoire à souder



Pour plus de détails, voir TI00426F/00/FR "Manchons à souder, adaptateurs de process et brides".

### 14.2 Device Viewer

Toutes les pièces de rechange de l'appareil de mesure, ainsi que leur référence de commande, sont répertoriées dans le *Device Viewer* ([www.endress.com/deviceviewer](http://www.endress.com/deviceviewer)).

## 15 Caractéristiques techniques

### 15.1 Sortie

Signal de sortie	<p><b>Sortie courant</b></p> <p>4 à 20 mA avec protocole de communication numérique superposé HART, 2 fils</p> <p>La sortie courant permet de choisir parmi trois modes de fonctionnement différents :</p> <ul style="list-style-type: none"> <li>■ 4,0...20,5 mA</li> <li>■ NAMUR NE 43 : 3,8 à 20,5 mA (réglage usine)</li> <li>■ Mode US : 3,9 à 20,8 mA</li> </ul>
Signal d'alarme	<p>Signal de défaut selon recommandation NAMUR NE 43.</p> <p>4 à 20 mA HART :</p> <p>Options :</p> <ul style="list-style-type: none"> <li>■ Alarme max. : réglable de 21,5 à 23 mA</li> <li>■ Alarme min. : &lt; 3,6 mA (réglage usine)</li> </ul>
Charge	<p><b>4 à 20 mA HART</b></p> <div data-bbox="497 981 1535 1444" style="border: 1px solid black; padding: 10px;"> <p style="text-align: right;"><math>3 \rightarrow R_{L\max} \leq \frac{U_B - 10.5 \text{ V}}{23 \text{ mA}}</math></p> </div> <p style="text-align: right; font-size: small;">A0039232</p> <p>1 Alimentation électrique 10,5 ... 30 VDC Ex i</p> <p>2 Alimentation électrique 10,5 ... 35 VDC, pour d'autres modes de protection et versions d'appareil non certifiées</p> <p>3 <math>R_{L\max}</math> résistance de charge maximale</p> <p><math>U_B</math> Tension d'alimentation</p> <p><b>i</b> Configuration via terminal portable ou PC avec logiciel de configuration : prendre en compte la résistance de communication minimum de 250 Ω.</p>
Amortissement	<p>Un amortissement agit sur toutes les sorties (signal de sortie, affichage). L'amortissement peut être activé comme suit :</p> <ul style="list-style-type: none"> <li>■ Via l'affichage local, Bluetooth, un terminal portable ou PC avec logiciel de configuration, continuellement de 0 à 999 secondes</li> <li>■ Réglage usine : 1 s</li> </ul>
Données de raccordement Ex	<p>Voir la documentation technique séparée (Conseils de sécurité (XA)) sur <a href="http://www.endress.com/download">www.endress.com/download</a>.</p>

## Linéarisation

La fonction de linéarisation de l'appareil permet à l'utilisateur de convertir la valeur mesurée en unités de hauteur et de volume quelconques. Des tableaux de linéarisation définis par l'utilisateur, pouvant contenir jusqu'à 32 couples de valeurs, peuvent être entrés si nécessaire.

## Données spécifiques au protocole

**HART**


- ID fabricant : 17 (0x11{hex})
- ID type d'appareil : 0x1131
- Révision d'appareil : 1
- Spécification HART : 7
- Révision DD : 1
- Fichiers de description d'appareil (DTM, DD) informations et fichiers sous :
  - [www.endress.com](http://www.endress.com)
  - [www.fieldcommgroup.org](http://www.fieldcommgroup.org)
- Charge HART : min. 250 ohms

*Variables d'appareil HART (préréglage en usine)*


Les valeurs mesurées suivantes sont affectées par défaut aux variables d'appareil :

Variable d'appareil	Valeur mesurée
Variable primaire (PV) <sup>1)</sup>	Pression <sup>2)</sup>
Valeur secondaire (SV)	Température capteur
Variable ternaire (TV)	Température électronique
Valeur quaternaire (QV)	Pression capteur <sup>3)</sup>

- 1) La variable PV est toujours appliquée à la sortie courant.
- 2) La pression est le signal calculé après l'amortissement et la correction de position.
- 3) Le Pression capteur est le signal brut de la cellule de mesure avant amortissement et correction de la position.

 L'affectation des valeurs mesurées aux variables d'appareil peut être changée dans le sous-menu suivant :

Application → Sortie HART → Sortie HART

 Dans une boucle HART Multidrop, un seul appareil peut utiliser la valeur de courant analogique pour la transmission de signal. Pour tous les autres appareils dans le paramètre "**Mode boucle de courant**", sélectionner l'option **Désactiver**.

*Choix des variables d'appareil HART*

- Option **Pression** (après correction de position et amortissement)
- Variable échelonnée
- Température capteur
- Pression capteur  
Sensor Pressure est le signal brut du capteur avant l'amortissement et le réglage de la position.
- Température électronique
- Courant borne  
Le courant bornier est le courant de relecture sur le bornier.
- Tension aux bornes 1  
Visualisation dépendant des options de commande ou de la configuration de l'appareil
- Option **Bruit du signal de pression** et option **Médian du signal pression**  
Visible si fonctionnalité Heartbeat Technology commandée
- Pourcentage de la plage
- Boucle courant  
Le courant de boucle est le courant de sortie réglé par la pression appliquée.



*Fonctions prises en charge*

- Mode burst
- État additionnel du transmetteur
- Verrouillage de l'appareil

## Données WirelessHART

- Tension de démarrage minimale : 10,5 V
- Courant de démarrage : 3,6 mA
- Temps de démarrage : < 5 s
- Tension de fonctionnement minimale : 10,5 V
- Courant Multidrop : 4 mA

## 15.2 Environnement

### Gamme de température ambiante

Les valeurs suivantes s'appliquent à une température de process de +85 °C (+185 °F). En présence de températures de process élevées, la température ambiante admissible est réduite.

- Sans affichage à segments ni affichage graphique :
  - Standard : -40 ... +85 °C (-40 ... +185 °F)
  - Disponible en option : -50 ... +85 °C (-58 ... +185 °F) avec durée de vie et performances limitées
  - Disponible en option : -54 ... +85 °C (-65 ... +185 °F) ; sous -50 °C (-58 °F) : les appareils peuvent être endommagés de façon permanente
- Avec affichage à segments ou affichage graphique : -40 ... +85 °C (-40 ... +185 °F) avec limitations des propriétés optiques comme la vitesse et le contraste d'affichage. Peut être utilisé sans limitations jusqu'à -20 ... +60 °C (-4 ... +140 °F)
- Affichage à segments : jusqu'à -50 ... +85 °C (-58 ... +185 °F) durée de vie et performances limitées
- Appareils avec armature revêtue PVC pour capillaire : -25 ... +80 °C (-13 ... +176 °F)
- Boîtier séparé : -20 ... +60 °C (-4 ... +140 °F)

Applications avec de très hautes températures : utiliser soit un séparateur sur un côté avec un élément de refroidissement, soit un séparateur sur un côté ou les deux côtés avec un capillaire. Utiliser un étrier de montage !

Si des vibrations se produisent également dans l'application : utiliser un appareil avec un capillaire.

### Zone explosible

- Pour les appareils destinés aux zones explosibles, voir Consignes de sécurité, Schémas de contrôle/installation
- Les appareils avec certificats de protection antidéflagrante courants (p. ex. ATEX/ IEC Ex, etc.) peuvent être utilisés dans des zones explosibles avec une température ambiante de -54 ... +85 °C (-65 ... +185 °F) (disponible en option). La fonctionnalité de protection antidéflagrante Ex ia est garantie pour des températures ambiantes jusqu'à -50 °C (-58 °F) (disponible en option).  
Aux températures ≤ -50 °C (-58 °F), la protection antidéflagrante est garantie par le boîtier en cas de type de protection "enveloppe antidéflagrante" (Ex d). La fonctionnalité du transmetteur ne peut pas être garantie à 100 %. La capacité Ex ia ne peut plus être garantie.

### Température de stockage

- Sans afficheur LCD :
  - Standard : -40 ... +90 °C (-40 ... +194 °F)
  - Disponible en option : -50 ... +90 °C (-58 ... +194 °F) avec durée de vie et performances limitées
  - Disponible en option : -54 ... +90 °C (-65 ... +194 °F) ; sous -50 °C (-58 °F) : les appareils Ex d peuvent être endommagés de façon permanente
- Avec afficheur LCD : -40 ... +85 °C (-40 ... +185 °F)
- Boîtier séparé : -40 ... +60 °C (-40 ... +140 °F)

Avec connecteur M12, coudé : -25 ... +85 °C (-13 ... +185 °F)

Appareils avec armature revêtue PVC pour capillaire : -25 ... +90 °C (-13 ... +194 °F)

### Altitude de service

Jusqu'à 5 000 m (16 404 ft) au-dessus du niveau de la mer.

### Classe climatique

Classe 4K4H (température de l'air : -20 ... +55 °C (-4 ... +131 °F), humidité relative : 4 à 100 %) selon DIN EN 60721-3-4.

La condensation est possible.

Atmosphère

**Fonctionnement dans un environnement fortement corrosif**

Pour les environnements corrosifs (p. ex. environnement maritime / zones côtières), Endress+Hauser recommande l'utilisation d'une armature revêtue de PVC ou de PTFE pour les capillaires et le boîtier inox. Le transmetteur peut être protégé en plus par un revêtement spécial (**Technical Special Product (TSP)**).

Indice de protection

Test selon IEC 60529 et NEMA 250-2014

**Boîtier et raccord process**

IP66/68, TYPE 4X/6P

(IP68 : (1,83 mH<sub>2</sub>O pendant 24 h))**Entrées de câble**

- Presse-étoupe M20, plastique, IP66/68 TYPE 4X/6P
- Presse-étoupe M20, laiton nickelé, IP66/68 TYPE 4X/6P
- Presse-étoupe M20, 316L, IP66/68 TYPE 4X/6P
- Filetage M20, IP66/68 TYPE 4X/6P
- Filetage G1/2, IP66/68 TYPE 4X/6P

Si le filetage G1/2 est sélectionné, l'appareil est livré avec un filetage M20 en standard et un adaptateur G1/2 est inclus dans la livraison, ainsi que la documentation correspondante

- Filetage NPT1/2, IP66/68 TYPE 4X/6P
- Bouchon aveugle – protection de transport : IP22, TYPE 2
- Connecteur HAN7D, 90° IP65 NEMA type 4X
- Connecteur M12

Avec boîtier fermé et câble de raccordement branché : IP66/67 NEMA type 4X

Avec boîtier ouvert et/ou câble de raccordement non branché : IP20, NEMA type 1

**AVIS****Connecteur M12 et connecteur HAN7D : un montage incorrect peut invalider l'indice de protection IP !**

- ▶ L'indice de protection n'est valable que si le câble de raccordement utilisé est branché et vissé fermement.
- ▶ L'indice de protection ne s'applique que si le câble de raccordement utilisé est spécifié selon IP67 NEMA type 4X.
- ▶ Les indices de protection IP sont uniquement maintenus si le bouchon aveugle est utilisé ou si le câble est raccordé.

**Raccord process et adaptateur process en cas d'utilisation du boîtier séparé***Câble FEP*

- IP69 (du côté capteur)
- IP66 TYPE 4/6P
- IP68 (1,83 mH<sub>2</sub>O pendant 24 h) TYPE 4/6P

*Câble PE*

- IP69 (du côté capteur)
- IP66 TYPE 4/6P
- IP68 (1,83 mH<sub>2</sub>O pendant 24 h) TYPE 4/6P

## Résistance aux vibrations

**Boîtier à double compartiment en aluminium**

Construction mécanique	Oscillation sinusoïdale IEC62828-1/IEC61298-3	Chocs
Appareil avec élément de refroidissement	10 Hz à 60 Hz : $\pm 0,075$ mm (0,0030 in) 60 Hz à 500 Hz : 1 g	15 g

**Boîtier à double compartiment en inox**

Construction mécanique	Oscillation sinusoïdale IEC62828-1/IEC61298-3	Chocs
Appareil avec élément de refroidissement	10 Hz à 60 Hz : $\pm 0,075$ mm (0,0030 in) 60 Hz à 500 Hz : 1 g	15 g

**Boîtier à double compartiment en L**

Construction mécanique	Oscillation sinusoïdale IEC62828-1/IEC61298-3	Chocs
Appareil avec élément de refroidissement <sup>1)</sup>	10 Hz à 60 Hz : $\pm 0,075$ mm (0,0030 in) 60 Hz à 500 Hz : 1 g	15 g

- 1) Pour les applications avec de très hautes températures, il est possible d'utiliser un appareil de mesure soit avec un élément de refroidissement, soit avec un capillaire. Si des vibrations se produisent également dans l'application, Endress+Hauser recommande d'utiliser un appareil avec capillaire. En cas d'utilisation d'un appareil avec capillaire, il doit être monté avec un étrier de montage.

## Compatibilité électromagnétique (CEM)

- Compatibilité électromagnétique selon la série EN 61326 et la recommandation NAMUR CEM (NE21)
- En ce qui concerne la fonction de sécurité (SIL), les exigences de la norme EN 61326-3-x sont satisfaites
- Écart maximum avec influence des interférences : < 0,5 % de l'étendue de mesure à pleine gamme de mesure (TD 1:1)

Pour plus de détails, se référer à la déclaration UE de conformité.

## 15.3 Process

Gamme de température de process

**AVIS**

**La température de process admissible dépend du raccord process, de la température ambiante et du type d'agrément.**

- Toutes les données de température figurant dans ce document doivent être prises en compte lors de la sélection de l'appareil.

### Liquide de remplissage de séparateur

Liquide de remplissage	$P_{abs} = 0,05 \text{ bar (0,725 psi)}^1$	$P_{abs} \geq 1 \text{ bar (14,5 psi)}^2$
Huile silicone	-40 ... +180 °C (-40 ... +356 °F)	-40 ... +250 °C (-40 ... +482 °F)
Huile haute température	-20 ... +200 °C (-4 ... +392 °F)	-20 ... +400 °C (-4 ... +752 °F) <sup>3) 4) 5)</sup>
Huile basse température	-70 ... +120 °C (-94 ... +248 °F)	-70 ... +180 °C (-94 ... +356 °F)
Huile végétale	-10 ... +160 °C (+14 ... +320 °F)	-10 ... +220 °C (+14 ... +428 °F)
Huile inerte	-40 ... +100 °C (-40 ... +212 °F)	-40 ... +175 °C (-40 ... +347 °F) <sup>6) 7)</sup>

- 1) gamme de température autorisée à  $p_{abs} = 0,05 \text{ bar (0,725 psi)}$  (respecter les limites de température de l'appareil et du système !)
- 2) Gamme de température autorisée à  $p_{abs} \geq 1 \text{ bar (14,5 psi)}$  (respecter les limites de température de l'appareil et du système !)
- 3) 325 °C (617 °F) à une pression absolue  $\geq 1 \text{ bar (14,5 psi)}$
- 4) 350 °C (662 °F) à une pression absolue  $\geq 1 \text{ bar (14,5 psi)}$  (max. 200 heures)
- 5) 400 °C (752 °F) à une pression absolue  $\geq 1 \text{ bar (14,5 psi)}$  (max. 10 heures)
- 6) 150 °C (302 °F) à une pression absolue  $\geq 1 \text{ bar (14,5 psi)}$
- 7) 175 °C (347 °F) à une pression absolue  $\geq 1 \text{ bar (14,5 psi)}$  (max. 200 heures)

Liquide de remplissage	Densité <sup>1)</sup> kg/m <sup>3</sup>
Huile silicone	970
Huile haute température	995
Huile basse température	940
Huile végétale	920
Huile inerte	1900

- 1) Densité du liquide de remplissage de séparateur à 20 °C (68 °F).

Le calcul de la gamme de température de fonctionnement d'un système de séparateur dépend du liquide de remplissage, de la longueur et du diamètre intérieur du capillaire, de la température de process et du volume d'huile du séparateur. Les calculs détaillés, p. ex. pour les gammes de température, une pression négative et les gammes de température, sont effectués séparément dans le logiciel Applicator "[Sizing Diaphragm Seal](#)".



A0038925

### Applications sur oxygène (gazeux)

L'oxygène et d'autres gaz peuvent réagir de manière explosive aux huiles, aux graisses et aux plastiques. Les précautions suivantes doivent être prises :

- Tous les composants du système, tels que les appareils, doivent être nettoyés conformément aux exigences nationales.
- Selon les matériaux utilisés, il ne faut pas dépasser certaines températures et pressions maximales pour les applications sur oxygène.

Le nettoyage de l'appareil (pas les accessoires) est fourni en tant que service optionnel.

- $p_{\max}$  : PN de la bride, max. 80 bar (1 200 psi)
- $T_{\max}$  : 60 °C (140 °F)

### Joints

Joint du côté basse pression (-)	Température	Indications de pression
FKM	-20 ... +85 °C (-4 ... +185 °F)	-
FKM Dégraissé	-10 ... +85 °C (+14 ... +185 °F)	-
FKM Nettoyé pour le service oxygène	-10 ... +60 °C (+14 ... +140 °F)	-
FFKM	-10 ... +85 °C (+14 ... +185 °F)	MWP : 160 bar (2 320 psi)
	-25 ... +85 °C (-13 ... +185 °F)	MWP : 100 bar (1 450 psi)
EPDM	-40 ... +85 °C (-40 ... +185 °F)	-
PTFE	-40 ... +85 °C (-40 ... +185 °F)	PN > 160 bar (2 320 psi) Température de process minimale : -20 °C (-4 °F)
PTFE Nettoyé pour applications sur oxygène	-20 ... +60 °C (-4 ... +140 °F)	PN > 160 bar (2 320 psi) Température de process minimale : -20 °C (-4 °F)

- Séparateur et capillaire soudés : tenir compte des limites d'application de la température du liquide de remplissage
- PMD78B – généralement OPL (limite de surpression du capteur) sur un côté 160 bar (2 320 psi), sur les deux côtés 240 bar (3 480 psi)  
Températures plus faibles sur demande

Gamme de température de process (température au transmetteur)

### Séparateur sur un côté avec élément de refroidissement

- Dépend de la construction (voir section "Construction")
- Dépend du séparateur et du liquide de remplissage : -70 ... +400 °C (-94 ... +752 °F)
- Respecter les limites d'application de température du liquide de remplissage.
- Respecter la pression relative maximale et la température maximale
- Tenir compte de la gamme de température de process des joints

Construction :

- Transmetteur horizontal, élément de refroidissement long : 400 °C (752 °F)
- Transmetteur vertical, élément de refroidissement long : 300 °C (572 °F)
- Transmetteur horizontal, élément de refroidissement court : 200 °C (392 °F)
- Transmetteur vertical, élément de refroidissement court : 200 °C (392 °F)

### Séparateur sur un côté ou des deux côtés avec capillaire

- Dépend du séparateur et du liquide de remplissage : -70 °C (-94 °F) jusqu'à +400 °C (+752 °F)
- Vis A4 du raccord process, séparateur fileté :  $T_{\min}$  -60 °C (-76 °F)
- Respecter la pression relative maximale et la température maximale

**Séparateur avec membrane tantale**

-70 ... +300 °C (-94 ... +572 °F)

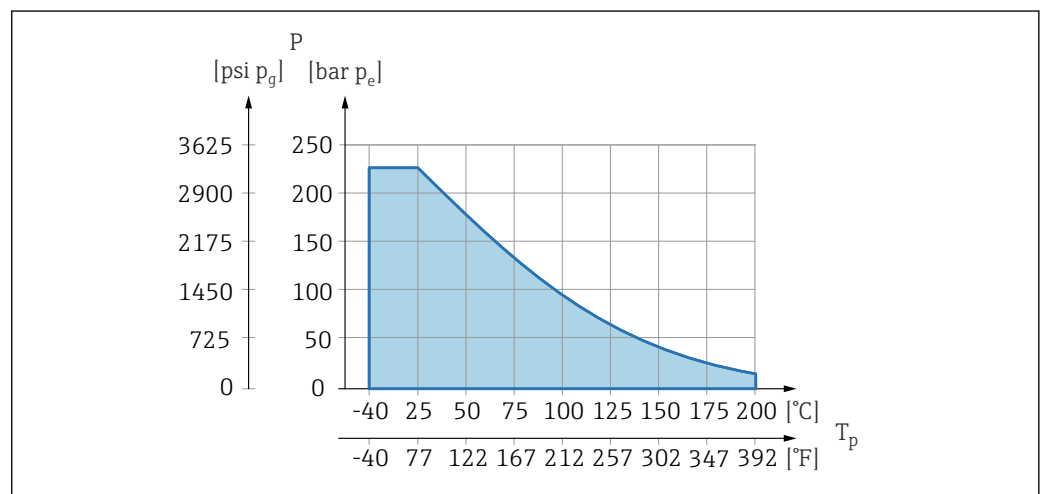
**Appareils avec membrane de séparateur revêtue PTFE**

Le revêtement anti-adhésif possède de très bonnes propriétés anti-friction et protège la membrane contre les produits abrasifs.

**AVIS****Destruction de l'appareil en raison d'une utilisation incorrecte du revêtement PTFE !**

- ▶ Le revêtement PTFE utilisé est conçu pour protéger l'unité contre l'abrasion. Il ne protège pas des produits corrosifs.

Zone d'application du film PTFE 0,25 mm (0,01 in) sur la membrane AISI 316L (1.4404/1.4435), voir le graphique suivant :



A0045213

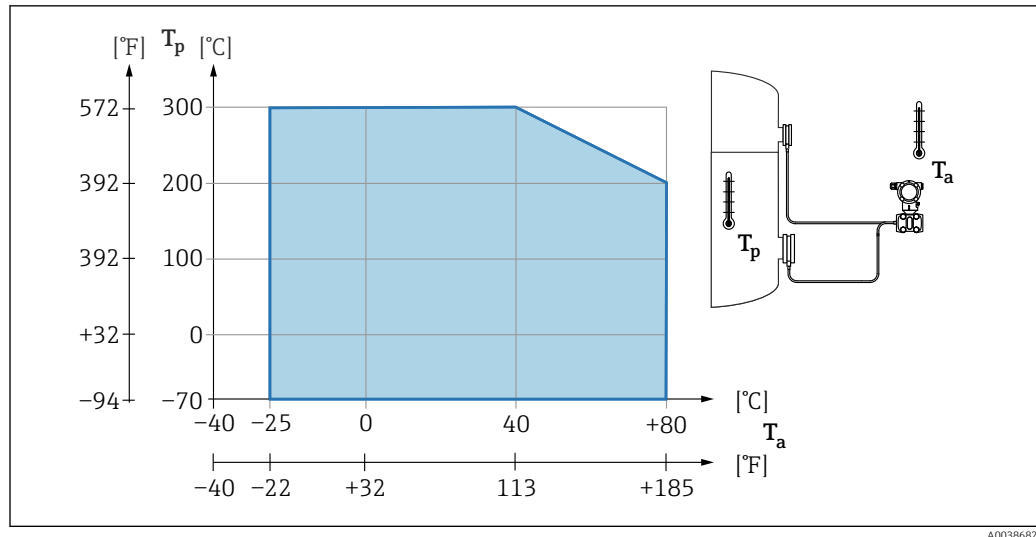
- i** Pour les applications de vide :  $p_{\text{abs}} \leq 1$  bar (14,5 psi) à 0,05 bar (0,725 psi) à max. +150 °C (302 °F).

Si un revêtement PTFE a été choisi, une membrane conventionnelle est systématiquement livrée.

Séparateur avec armature pour capillaire

Température de process dépendant de la température ambiante.

- 316L : Pas de restrictions
- PTFE : Pas de restrictions
- PVC : Voir le diagramme suivant



Gamme de pression de process

### Indications de pression

#### **⚠ AVERTISSEMENT**

**La pression maximale pour l'appareil dépend de son composant le moins résistant à la pression (ces composants sont : raccord process, pièces ou accessoires montés en option).**

- ▶ N'utiliser l'appareil que dans les limites spécifiées pour les composants !
- ▶ MWP (pression maximale de travail) : la MWP est indiquée sur la plaque signalétique. Cette valeur se base sur une température de référence de +20 °C (+68 °F) et peut être appliquée à l'appareil sur une durée illimitée. Tenir compte de la relation entre la température et la MWP. Pour les valeurs de pression admissibles à des températures plus élevées pour les brides, se reporter aux normes suivantes : EN 1092-1 (en ce qui concerne leur stabilité à la température, les matériaux 1.4435 et 1.4404 sont regroupés sous EN 1092-1 ; la composition chimique des deux matériaux peut être identique), ASME B 16.5a, JIS B 2220 (la dernière version de la norme s'applique dans chaque cas). Les données MWP qui s'en écartent sont fournies dans les sections correspondantes de l'Information technique.
- ▶ La limite de surpression est la pression maximale à laquelle un appareil peut être soumis pendant un test. Elle est supérieure à la pression maximale de service d'un certain facteur. Cette valeur se réfère à une température de référence de +20 °C (+68 °F).
- ▶ La Directive sur les équipements sous pression (2014/68/UE) utilise l'abréviation "PS". Cette abréviation "PS" correspond à la MWP (Maximum working pressure / pression de service max.) de l'appareil.
- ▶ Pour des combinaisons gammes de cellule de mesure et raccords process pour lesquelles l'OPL (Over pressure limit) du raccord process est inférieure à la valeur nominale de la cellule de mesure, l'appareil de mesure est réglé en usine au maximum à la valeur OPL du raccord process. Si l'ensemble de la gamme de la cellule de mesure doit être utilisée, sélectionner un raccord process avec une valeur OPL supérieure ( $1,5 \times PN$  ;  $MWP = PN$ ).
- ▶ Applications sur oxygène : ne pas dépasser les valeurs pour  $P_{max}$  et  $T_{max}$ .

### Pression d'éclatement

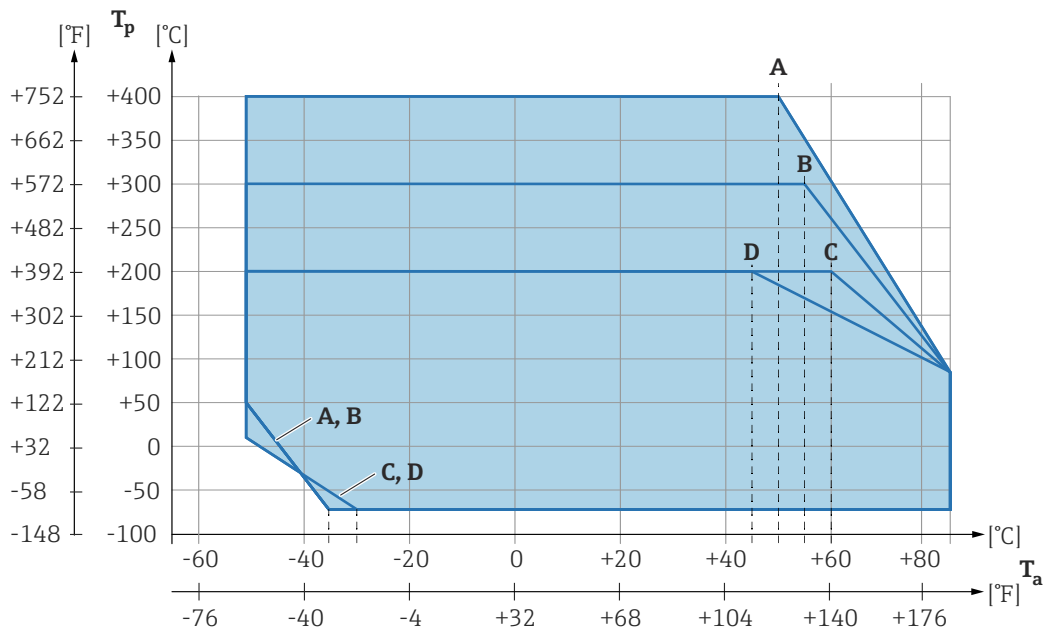
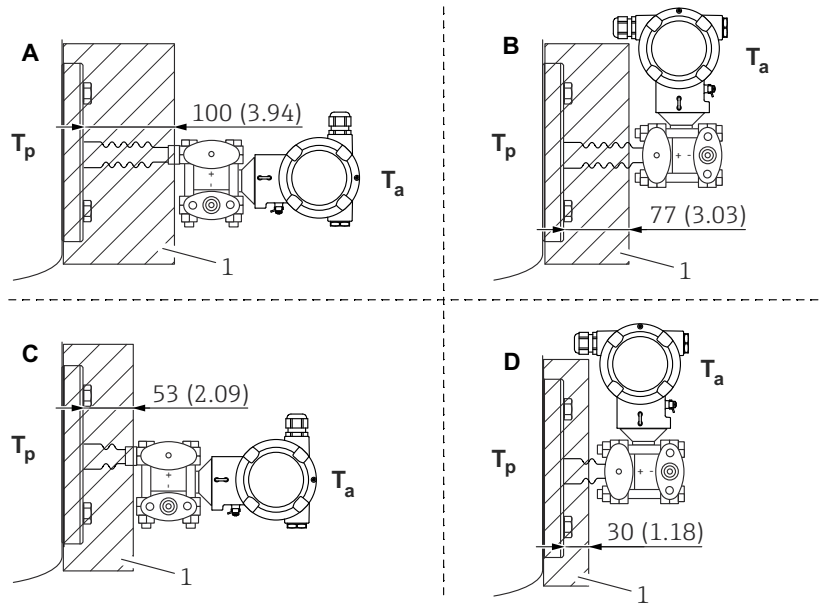
À partir de la pression d'éclatement spécifiée, il faut s'attendre à la destruction complète des pièces porteuses de pression et/ou à une fuite de l'appareil. Il est donc impératif d'éviter ces conditions de fonctionnement en planifiant et en dimensionnant soigneusement l'installation.



Isolation thermique

**Isolation thermique en cas de montage avec un élément de refroidissement**

L'appareil ne doit être isolé qu'à partir d'une certaine hauteur. La hauteur d'isolation maximale autorisée est valable pour un matériau d'isolation ayant une conductivité thermique  $\leq 0,04 \text{ W}/(\text{m} \times \text{K})$  et pour la température ambiante et de process maximale autorisée. Les données ont été déterminées pour l'application "air non ventilé".



A0099331

- 1 Matériau d'isolation
- A Transmetteur horizontal, élément de refroidissement long
- B Transmetteur vertical, élément de refroidissement long
- C Transmetteur horizontal, élément de refroidissement court
- D Transmetteur vertical, élément de refroidissement court

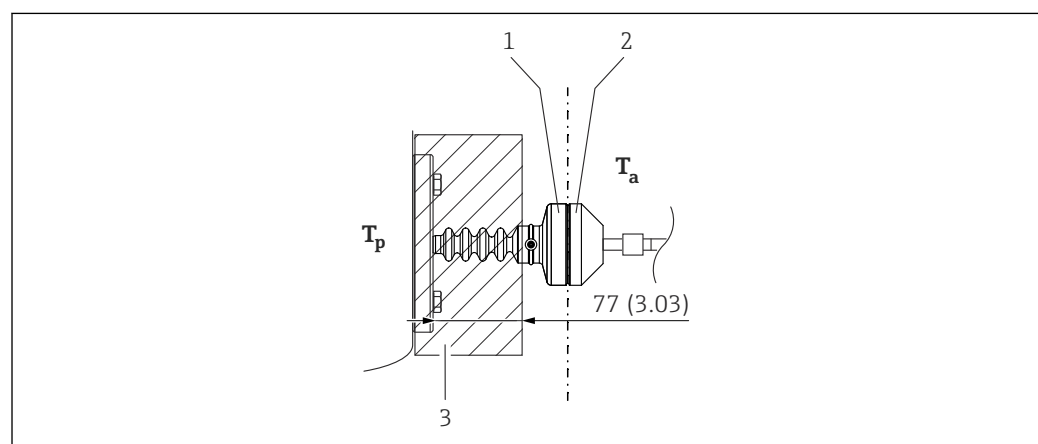
Sans isolation, la température ambiante baisse de 5 K.

Pos.	$T_a$ <sup>1)</sup>	$T_p$ <sup>2)</sup>
<b>A</b>	50 °C (122 °F)	400 °C (752 °F)
	85 °C (185 °F)	85 °C (185 °F) <sup>3)</sup>
	-50 °C (-58 °F)	50 °C (122 °F)
	-35 °C (-31 °F)	-70 °C (-94 °F)
<b>B</b>	55 °C (131 °F)	300 °C (572 °F) <sup>3)</sup>
	85 °C (185 °F)	85 °C (185 °F)
	-50 °C (-58 °F)	50 °C (122 °F)
	-35 °C (-31 °F)	-70 °C (-94 °F)
<b>C</b>	60 °C (140 °F)	200 °C (392 °F) <sup>3)</sup>
	85 °C (185 °F)	85 °C (185 °F)
	-50 °C (-58 °F)	10 °C (50 °F)
	-30 °C (-22 °F)	-70 °C (-94 °F)
<b>D</b>	67 °C (153 °F)	200 °C (392 °F) <sup>3)</sup>
	85 °C (185 °F)	85 °C (185 °F)
	-50 °C (-58 °F)	10 °C (50 °F)
	-30 °C (-22 °F)	-70 °C (-94 °F)

- 1) Température ambiante maximale au niveau du transmetteur
- 2) Température maximale du process
- 3) Température de process : max. +400 °C (+752 °F), en fonction du liquide de remplissage utilisé.

### Thermal Range Expander

L'appareil ne doit être isolé qu'à partir d'une certaine hauteur. La hauteur d'isolation maximale autorisée est valable pour un matériau d'isolation ayant une conductivité thermique  $\leq 0,04 \text{ W}/(\text{m} \times \text{K})$  et pour la température ambiante et de process maximale autorisée. Les données ont été déterminées pour l'application "air non ventilé".



A0054921

- 1 *Chambre primaire*
- 2 *Chambre secondaire*
- 3 *Matériau d'isolation*

Sans isolation, la température ambiante baisse de 5 K.

---

Applications sur gaz ultrapurs	Endress+Hauser propose également des appareils pour des applications spéciales, comme le gaz ultrapur, qui sont dégraissées. Pas de restrictions spéciales concernant les conditions de process appliquées à ces appareils.
--------------------------------	---

---

Applications sur hydrogène	Une membrane métallique <b>revêtue or</b> offre une protection universelle contre la diffusion de l'hydrogène, aussi bien dans les applications sur gaz que dans les applications avec solutions aqueuses.
----------------------------	--

# Index

## A

Accès en écriture . . . . .	36
Accès en lecture . . . . .	36
Afficheur local	
voir En état d'alarme	
voir Message de diagnostic	

## C

Code d'accès . . . . .	36
Entrée erronée . . . . .	36
Concept de réparation . . . . .	75
Configuration . . . . .	58
Consignes de sécurité	
De base . . . . .	9

## D

DD . . . . .	41
Déclaration de conformité . . . . .	10
Device Viewer . . . . .	75
DeviceCare . . . . .	40
Diagnostic	
Symboles . . . . .	64
Documentation d'appareil	
Documentation complémentaire . . . . .	8
Droits d'accès aux paramètres	
Accès en écriture . . . . .	36
Accès en lecture . . . . .	36

## E

Éléments de configuration	
Message de diagnostic . . . . .	65
Événement de diagnostic . . . . .	65
Dans l'outil de configuration . . . . .	66
Événements de diagnostic . . . . .	64
Exigences imposées au personnel . . . . .	9

## F

Fichiers de description d'appareil . . . . .	41
FieldCare . . . . .	40
Fonction . . . . .	40
Filtrage du journal des événements . . . . .	70
FV (variable HART) . . . . .	41

## H

Historique des événements . . . . .	69
-------------------------------------	----

## I

Intégration HART . . . . .	41
Interface service (CDI) . . . . .	39, 44

## L

Lecture des valeurs mesurées . . . . .	58
Liste d'événements . . . . .	69
Liste de diagnostic . . . . .	66

## M

Maintenance . . . . .	74
-----------------------	----

Marquage CE (déclaration de conformité) . . . . .	10
Message de diagnostic . . . . .	64
Mise au rebut . . . . .	77

## N

Nettoyage . . . . .	74
Nettoyage extérieur . . . . .	74

## P

Pièces de rechange . . . . .	75
Plaque signalétique . . . . .	75
Plaque signalétique . . . . .	15
Protocole HART . . . . .	44
PV (variable HART) . . . . .	41

## R

Réglages	
Adaptation de l'appareil aux conditions du process . . . . .	58
Rotation du module d'affichage . . . . .	27

## S

Sécurité de fonctionnement . . . . .	9
Sécurité du produit . . . . .	10
Sécurité du travail . . . . .	9
Signaux d'état . . . . .	64
Sous-menu	
Liste d'événements . . . . .	69
Valeurs mesurées . . . . .	58
Suppression des défauts . . . . .	60
SV (variable HART) . . . . .	41

## T

Technologie sans fil Bluetooth® . . . . .	38
Texte d'événement . . . . .	65
TV (variable HART) . . . . .	41

## U

Utilisation conforme . . . . .	9
Utilisation de l'appareil	
voir Utilisation conforme	
Utilisation des appareils	
Cas limites . . . . .	9
Utilisation incorrecte . . . . .	9

## V

Valeurs affichées	
Pour l'état de verrouillage . . . . .	58
Variables HART . . . . .	41
Verrouillage de l'appareil, état . . . . .	58









71697145

[www.addresses.endress.com](http://www.addresses.endress.com)

---