

# Istruzioni di funzionamento

## Cerabar PMP51B

Misura della pressione di processo  
Analogica

4-20 mA Analog





A0023555

- Verificare che la documentazione sia conservata in luogo sicuro e sia sempre a portata di mano quando si interviene sul dispositivo
- Per evitare pericoli al personale e all'impianto, leggere con attenzione la sezione "Istruzioni di sicurezza fondamentali" e tutte le altre istruzioni di sicurezza riportate nella documentazione e che sono specifiche per le procedure di lavoro

Il produttore si riserva il diritto di apportare delle modifiche alle specifiche tecniche senza preavviso. Per informazioni e aggiornamenti delle presenti istruzioni, contattare l'Ufficio vendite Endress+Hauser.

# Indice

<b>1</b>	<b>Informazioni su questo documento</b>	<b>4</b>	<b>9</b>	<b>Diagnostica e ricerca guasti</b>	<b>36</b>
1.1	Scopo della documentazione	4	9.1	Ricerca guasti in generale	36
1.2	Simboli	4	9.2	Informazioni diagnostiche sul display locale	38
1.3	Elenco delle abbreviazioni	6	9.3	Elenco diagnostico	38
1.4	Calcolo del turn down	6	9.4	Registro degli eventi	41
1.5	Documentazione	7	9.5	Reset del dispositivo	44
1.6	Marchi registrati	7	9.6	Versioni firmware	45
<b>2</b>	<b>Istruzioni di sicurezza di base</b>	<b>8</b>	<b>10</b>	<b>Manutenzione</b>	<b>46</b>
2.1	Requisiti per il personale	8	10.1	Intervento di manutenzione	46
2.2	Uso previsto	8	<b>11</b>	<b>Riparazione</b>	<b>47</b>
2.3	Sicurezza sul lavoro	8	11.1	Informazioni generali	47
2.4	Sicurezza operativa	8	11.2	Parti di ricambio	47
2.5	Sicurezza del prodotto	9	11.3	Restituzione	48
<b>3</b>	<b>Descrizione del prodotto</b>	<b>10</b>	11.4	Smaltimento	48
3.1	Design del prodotto	10	<b>12</b>	<b>Accessori</b>	<b>49</b>
<b>4</b>	<b>Controllo alla consegna e identificazione del prodotto</b>	<b>13</b>	12.1	Accessori specifici del dispositivo	49
4.1	Controllo alla consegna	13	12.2	Device Viewer	49
4.2	Identificazione del prodotto	13	<b>13</b>	<b>Dati tecnici</b>	<b>50</b>
4.3	Immagazzinamento e trasporto	14	13.1	Uscita	50
<b>5</b>	<b>Montaggio</b>	<b>15</b>	13.2	Ambiente	51
5.1	Requisiti di montaggio	15	13.3	Processo	54
5.2	Montaggio del dispositivo	17	<b>Indice analitico</b>	<b>61</b>	
5.3	Verifica finale del montaggio	25			
<b>6</b>	<b>Connessione elettrica</b>	<b>26</b>			
6.1	Requisiti di collegamento	26			
6.2	Collegamento del dispositivo	26			
6.3	Garantire il grado di protezione	30			
6.4	Verifica finale delle connessioni	31			
<b>7</b>	<b>Opzioni operative</b>	<b>32</b>			
7.1	Tasti operativi e microinterruttori DIP sull'inserito elettronico	32			
7.2	display locale	32			
<b>8</b>	<b>Messa in servizio</b>	<b>33</b>			
8.1	Preliminari	33			
8.2	Controllo funzionale	33			
8.3	Configurazione del dispositivo	33			
8.4	Protezione delle impostazioni da accessi non autorizzati	34			

# 1 Informazioni su questo documento

## 1.1 Scopo della documentazione

Le presenti Istruzioni di funzionamento forniscono tutte le informazioni richieste durante le varie fasi della vita operativa del dispositivo: da identificazione del prodotto, accettazione alla consegna e stoccaggio fino a montaggio, connessione, configurazione e messa in servizio, inclusi ricerca guasti, manutenzione e smaltimento.

## 1.2 Simboli

### 1.2.1 Simboli di sicurezza

** PERICOLO**

Questo simbolo segnala una situazione pericolosa, che causa lesioni gravi o mortali se non evitata.

** AVVERTENZA**

Questo simbolo segnala una situazione pericolosa. Qualora non si eviti tale situazione, si potrebbero verificare lesioni gravi o mortali.

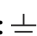
** ATTENZIONE**

Questo simbolo segnala una situazione pericolosa. Qualora non si eviti tale situazione, si potrebbero verificare incidenti di media o minore entità.

**AVISO**


Questo simbolo contiene informazioni su procedure e altri elementi che non provocano lesioni personali.

### 1.2.2 Simboli elettrici

**Connessione di messa a terra:** 

Morsetto per la connessione al sistema di messa a terra.


### 1.2.3 Simboli per alcuni tipi di informazioni


**Posizione consentita:** 


Procedure, processi o interventi consentiti.

**Vietato:** 


Procedure, processi o interventi vietati.

Informazioni aggiuntive: 

Riferimento alla documentazione: 

Riferimento alla pagina: 

Serie di passaggi: [1](#), [2](#), [3](#)

Risultato di una singola fase: 



#### 1.2.4 Simboli nei grafici

Numeri dei componenti: 1, 2, 3 ...

Serie di passaggi: [1](#), [2](#), [3](#)

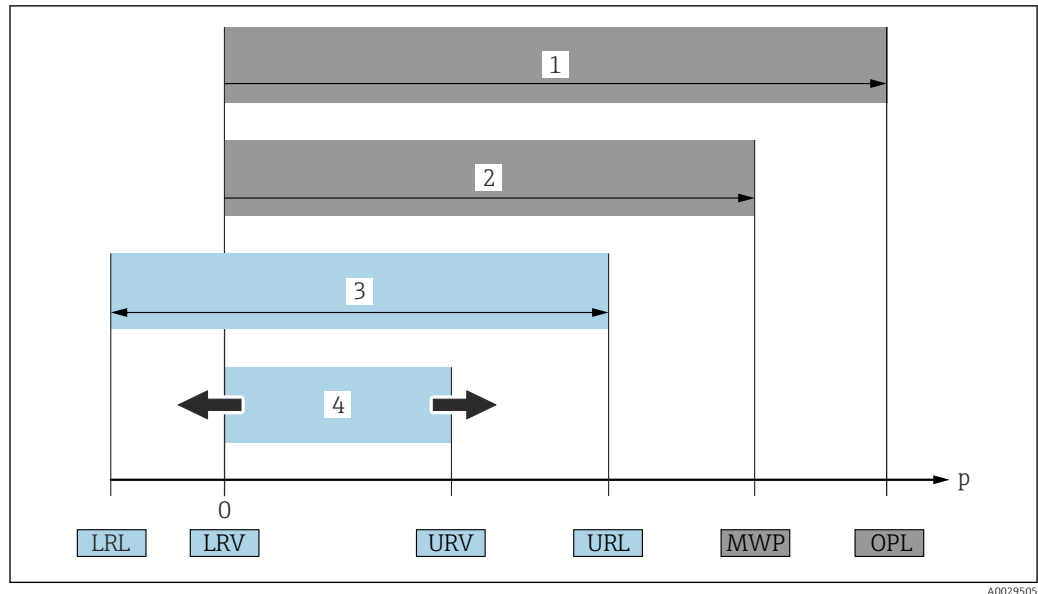
Viste: A, B, C, ...

#### 1.2.5 Simboli sul dispositivo

Istruzioni di sicurezza:  → 

Rispettare le istruzioni di sicurezza riportate nelle Istruzioni di funzionamento associate.

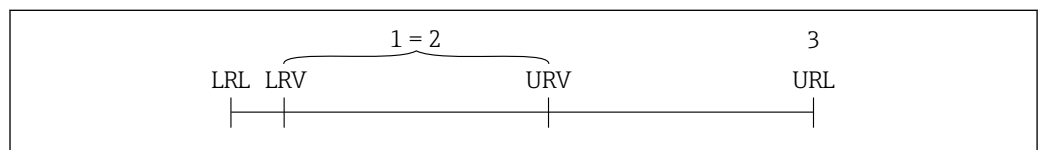
### 1.3 Elenco delle abbreviazioni



- 1 OPL: il valore OPL (soglia di sovrappressione = soglia di sovraccarico della cella di misura) del dispositivo dipende dall'elemento più debole, rispetto alla pressione, tra i componenti selezionati, ossia si deve considerare anche la connessione al processo oltre alla cella di misura. Considerare con attenzione la correlazione tra pressione e temperatura.
- 2 La pressione operativa massima (MWP) per le celle di misura dipende dall'elemento più debole, rispetto alla pressione, tra i componenti selezionati, ossia si deve considerare anche la connessione al processo oltre alla cella di misura. Considerare con attenzione la correlazione tra pressione e temperatura. Il valore MWP può essere applicato sul dispositivo per un tempo illimitato. Il valore MWP è riportato sulla targhetta.
- 3 Il campo di misura massimo corrisponde allo span tra LRL e URL. Questo campo di misura equivale allo span tarabile/regolabile max.
- 4 Lo span tarato/regolato corrisponde allo span tra LRV e URV. Impostazione di fabbrica: 0...URL. Possono essere ordinati anche span tarati personalizzati.

p Pressione  
 LRL Soglia di campo inferiore  
 URL Soglia di campo superiore  
 LRV Valore di inizio scala  
 URV Valore di fondo scala  
 TD Turn down. Esempio - v. sezione successiva.

### 1.4 Calcolo del turn down



- 1 Span tarato/regolato
- 2 Span basato su punto di zero
- 3 Soglia di campo superiore

Esempio:

- Cella di misura: 10 bar (150 psi)
- Soglia superiore del campo (URL) = 10 bar (150 psi)
- Span tarato/regolato: 0 ... 5 bar (0 ... 75 psi)
- Valore di inizio scala (LRV) = 0 bar (0 psi)
- Valore di fondo scala (URV) = 5 bar (75 psi)

$$TD = \frac{URL}{|URV - LRV|}$$

Di conseguenza, TD è 2:1 in questo esempio. Questo span di misura si basa sul punto di zero.

## 1.5 Documentazione

Tutti i documenti disponibili possono essere scaricati utilizzando:

- il numero di serie del dispositivo (v. descrizione sulla copertina del documento),
- il codice matrice del dispositivo (v. descrizione sulla copertina del documento) oppure
- l'area "Download" sul sito web [www.endress.com](http://www.endress.com)

### 1.5.1 Documentazione supplementare in funzione del tipo di dispositivo

Documenti aggiuntivi sono forniti in base alla versione del dispositivo ordinata: rispettare sempre e tassativamente le istruzioni riportate nella documentazione supplementare. La documentazione supplementare è parte integrante della documentazione del dispositivo.

## 1.6 Marchi registrati

## 2 Istruzioni di sicurezza di base

### 2.1 Requisiti per il personale

Il personale addetto a installazione, messa in servizio, diagnostica e manutenzione deve soddisfare i seguenti requisiti:

- ▶ Gli specialisti addestrati e qualificati devono possedere una qualifica pertinente per la funzione e il compito specifici
- ▶ Devono essere autorizzati dal proprietario/operatore dell'impianto
- ▶ Devono conoscere la normativa federale/nazionale
- ▶ Prima di iniziare a lavorare, lo staff specializzato deve aver letto e compreso le istruzioni riportate nelle Istruzioni di funzionamento, nella documentazione supplementare e nei certificati (in funzione dell'applicazione)
- ▶ Deve seguire le istruzioni e rispettare le condizioni

Il personale operativo, nello svolgimento dei propri compiti, deve soddisfare i requisiti seguenti:

- ▶ Essere istruito e autorizzato in base ai requisiti del compito dal proprietario/operatore dell'impianto
- ▶ Deve attenersi alle istruzioni nelle presenti Istruzioni di funzionamento

### 2.2 Uso previsto

Cerabar è un trasmettitore di pressione per la misura di livello e pressione.

#### 2.2.1 Uso non corretto

Il costruttore non è responsabile per i danni causati da un uso improprio o usi diversi da quelli previsti.

Verifica per casi limite:

- ▶ Per fluidi speciali e detergenti, Endress+Hauser è disponibile per verificare le proprietà di resistenza alla corrosione dei materiali delle parti bagnate, ma non può fornire garanzie, né assumersi alcuna responsabilità.

### 2.3 Sicurezza sul lavoro

Quando si utilizza o si interviene sul dispositivo:

- ▶ Indossare l'equipaggiamento richiesto per la protezione personale in base alle norme locali/nazionali.
- ▶ Staccare la tensione di alimentazione prima di connettere il dispositivo.

### 2.4 Sicurezza operativa

Rischio di infortuni.

- ▶ Utilizzare il dispositivo solo in condizioni tecniche adeguate, in assenza di errori e guasti.
- ▶ L'operatore deve garantire che il funzionamento del dispositivo sia privo di interferenze.

#### Modifiche al dispositivo

Modifiche non autorizzate del dispositivo non sono consentite e possono provocare pericoli imprevisti:

- ▶ Se, ciononostante, fossero necessarie modifiche, consultare Endress+Hauser.



### Riparazione

Per garantire sicurezza e affidabilità operative continue:

- ▶ Eseguire le riparazioni sul dispositivo solo se sono espressamente consentite.
- ▶ Attenersi alle norme locali/nazionali relative alla riparazione di un dispositivo elettrico.
- ▶ Utilizzare esclusivamente parti di ricambio e accessori originali di Endress+Hauser.

### Aree pericolose

Allo scopo di evitare pericoli per personale e impianto, se il dispositivo è impiegato nell'area relativa all'approvazione (ad es. protezione dal rischio di esplosione, sicurezza delle apparecchiature in pressione):

- ▶ controllare la targhetta e verificare se il dispositivo ordinato può essere impiegato per il suo scopo d'uso nell'area relativa all'approvazione;
- ▶ rispettare le specifiche riportate nella documentazione supplementare separata, che è parte integrante di queste istruzioni.

## 2.5 Sicurezza del prodotto

Questo dispositivo è stato sviluppato secondo le procedure di buona ingegneria per soddisfare le attuali esigenze di sicurezza, è stato collaudato e ha lasciato la fabbrica in condizioni tali da poter essere usato in completa sicurezza.

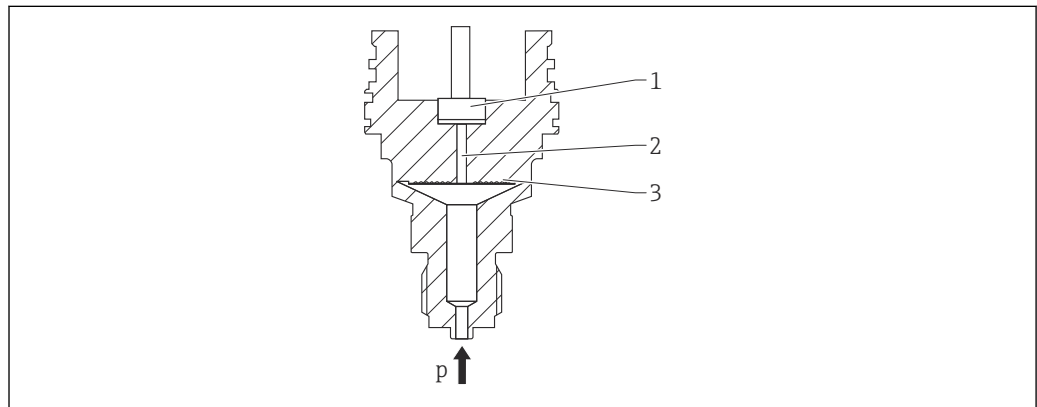
Soddisfa gli standard generali di sicurezza e i requisiti legali. Rispetta anche le direttive CE elencate nella Dichiarazione di conformità CE specifica del dispositivo. Endress+Hauser conferma quanto sopra, esponendo il marchio CE sul dispositivo.

## 3 Descrizione del prodotto

### 3.1 Design del prodotto

#### 3.1.1 Membrana in metallo

Dispositivo standard (senza separatore)



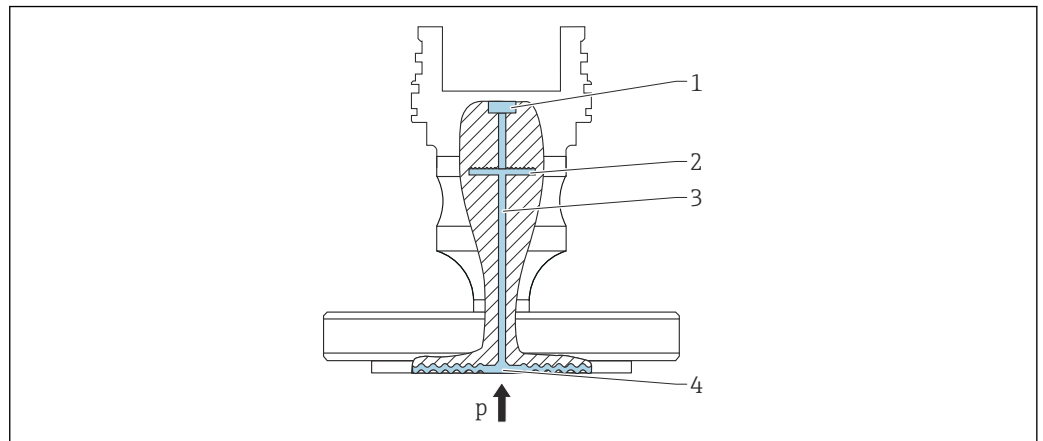
- 1 *Elemento di misura*
- 2 *Canale con fluido di riempimento*
- 3 *Membrana in metallo*
- p *Pressione*

La pressione flette la membrana metallica della cella di misura. Un fluido di riempimento trasferisce la pressione a un ponte Wheatstone (tecnologia dei semiconduttori). Il sistema misura ed elabora la variazione della tensione di uscita del ponte, che dipende dalla pressione.

#### **Vantaggi:**

- Possono essere impiegati per alte pressioni
- Elevata stabilità a lungo termine
- Elevata resistenza al sovraccarico
- Contenitore secondario per una maggiore integrità meccanica
- Effetto termico notevolmente ridotto, ad es. rispetto ai sistemi con separatore provvisti di capillari

### Dispositivo con separatore



A0043583

- 1 Elemento di misura
- 2 Membrana interna
- 3 Canale con fluido di riempimento
- 4 Membrana in metallo
- p Pressione

La pressione agisce sulla membrana del separatore ed è trasferita alla membrana interna mediante il fluido di riempimento. La membrana interna si flette. Un fluido di riempimento trasferisce la pressione all'elemento di misura sul quale si trova un ponte resistivo. Il sistema misura ed elabora la variazione della tensione di uscita del ponte, che dipende dalla pressione.

#### Vantaggi:

- A seconda della versione, può essere utilizzato per pressioni fino a 400 bar (6 000 psi) e per temperature di processo estreme
- Elevata stabilità a lungo termine
- Elevata resistenza al sovraccarico
- Dispositivo standard (senza separatore): contenitore secondario per una maggiore integrità

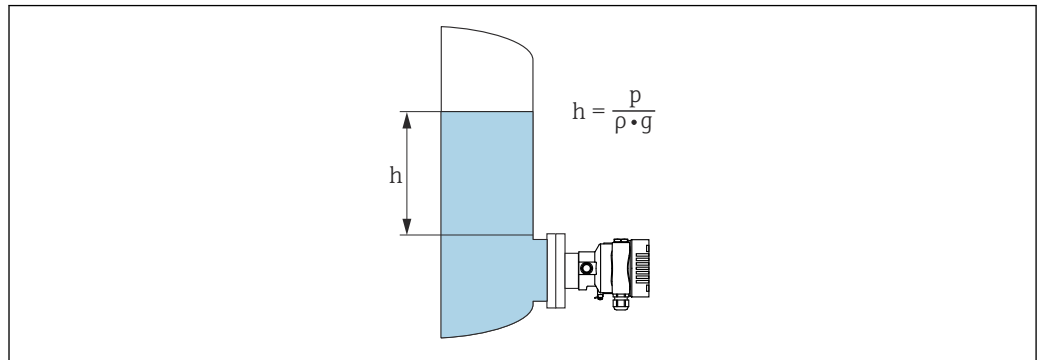
#### Applicazioni per separatori

Quando si deve separare il processo dal dispositivo si utilizzano i sistemi con separatore. Questi sistemi offrono evidenti vantaggi nei seguenti casi:

- Nel caso di temperature di processo estreme - utilizzando isolatori termici o capillari
- Nel caso di forti vibrazioni - separare il processo dal dispositivo utilizzando un capillare
- Nel caso di fluidi aggressivi o corrosivi - utilizzando membrane in materiali ad elevata resistenza
- Nel caso di fluidi che cristallizzano o contengono solidi - selezionando dei rivestimenti adatti
- Nel caso di fluidi di processo eterogenei e fibrosi
- Se è richiesta una pulizia estrema del punto di misura o nel caso di posizioni di montaggio molto umide
- Per posizioni di montaggio difficilmente accessibili

### 3.1.2 Misura di livello (livello, in volume e in peso)

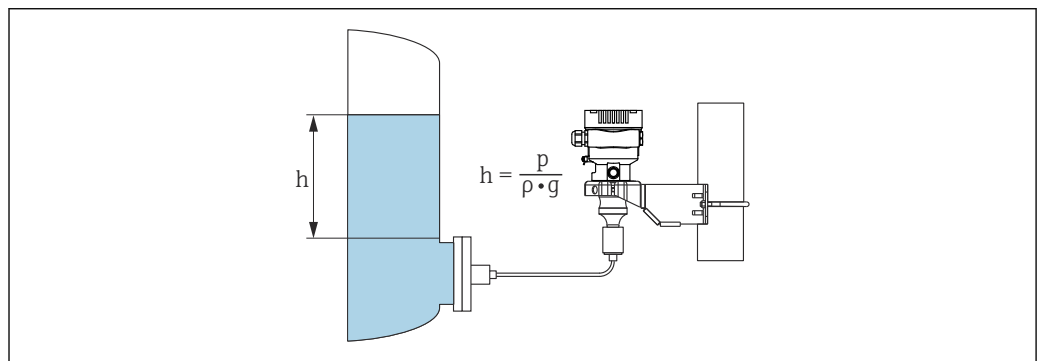
#### Dispositivo standard (senza separatore)



A0038343

$h$  Altezza (livello)  
 $p$  Pressione  
 $\rho$  Densità del fluido  
 $g$  Accelerazione di gravità

#### Dispositivo con separatore



A0038342

1 Immagine esemplificativa: separatore con capillare

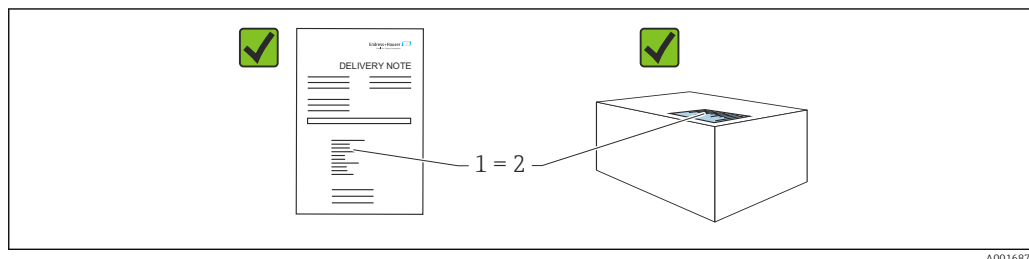
$h$  Altezza (livello)  
 $p$  Pressione  
 $\rho$  Densità del fluido  
 $g$  Accelerazione di gravità

#### Vantaggi:


- Misure di volume e massa in recipienti di ogni forma con una curva caratteristica liberamente programmabile
- Ampio campo di impiego, ad es.
  - in presenza di schiume
  - in recipienti con agitatori o dispositivi di vagliatura
  - per gas liquidi

## 4 Controllo alla consegna e identificazione del prodotto

### 4.1 Controllo alla consegna



- Il codice d'ordine contenuto nel documento di trasporto (1) è identico al codice d'ordine riportato sull'adesivo del prodotto (2)?
- Le merci sono integre?
- I dati riportati sulla targhetta corrispondono alle specifiche dell'ordine e ai documenti di consegna?
- La documentazione è disponibile?
- Se richieste (v. targhetta): sono fornite le istruzioni di sicurezza (XA)?

 Se la risposta a una o più di queste domande è "no", contattare Endress+Hauser.

#### 4.1.1 Fornitura

La fornitura comprende:

- Dispositivo
- Accessori opzionali

Documentazione allegata:

- Istruzioni di funzionamento brevi
- Rapporto di ispezione finale
- Istruzioni di sicurezza addizionali per dispositivi con approvazioni (ad es. ATEX, IECEx, NEPSI, ecc.)
- In opzione: modulo di taratura in fabbrica, certificati di collaudo

 Le Istruzioni di funzionamento sono disponibili in Internet all'indirizzo:

[www.endress.com](http://www.endress.com) → Download

## 4.2 Identificazione del prodotto

Per identificare il dispositivo sono disponibili le seguenti opzioni:

- Specifiche della targhetta
- Codice d'ordine con l'elenco delle caratteristiche del dispositivo nel documento di trasporto
- Inserire i numeri di serie riportati sulle targhette in *Device Viewer* ([www.endress.com/deviceviewer](http://www.endress.com/deviceviewer)): vengono visualizzate tutte le informazioni relative al dispositivo.

### 4.2.1 Indirizzo del produttore

Endress+Hauser SE+Co. KG  
Hauptstraße 1  
79689 Maulburg, Germany

Luogo di produzione: v. la targhetta.

#### 4.2.2 Targhetta

A seconda della versione del dispositivo vengono utilizzate targhette differenti.

Le targhette riportano le seguenti informazioni:

- Nome del produttore e del dispositivo
- Indirizzo del titolare del certificato e paese di produzione
- Codice d'ordine e numero di serie
- Dati tecnici
- Informazioni specifiche sull'approvazione

Confrontare i dati riportati sulla targhetta con quelli indicati nell'ordine.

### 4.3 Immagazzinamento e trasporto

#### 4.3.1 Condizioni di immagazzinamento

- Utilizzare l'imballaggio originale
- Conservare il dispositivo in ambiente pulito e secco e proteggerlo dai danni dovuti a shock meccanici

#### Campo temperatura di stoccaggio

Vedere Informazioni tecniche.

#### 4.3.2 Trasporto del prodotto fino al punto di misura

##### **AVVERTENZA**

##### **Trasporto non corretto!**

Custodia e membrana possono danneggiarsi con rischio di lesioni personali!

- ▶ Trasportare il dispositivo fino al punto di misura nell'imballaggio originale.

##### **AVVERTENZA**

##### **Trasporto non corretto!**

I capillari possono danneggiarsi con rischio di lesioni personali.

- ▶ Non utilizzare i capillari come supporto per il trasporto dei separatori.

## 5 Montaggio

### 5.1 Requisiti di montaggio

#### 5.1.1 Istruzioni generali

- Non pulire o toccare la membrana con oggetti duri e/o appuntiti.
- Non staccare la protezione sulla membrana fino a subito prima dell'installazione.

Stringere sempre con forza il coperchio della custodia e gli ingressi del cavo.

1. Controserrare gli ingressi cavi.
2. Serrare il dado di raccordo.

#### 5.1.2 Istruzioni d'installazione

- I dispositivi standard (senza separatori) sono montati in base alle medesime direttive dei manometri (DIN EN837-2)
- Per garantire un'ottima leggibilità del display locale, regolare la custodia e il display locale
- Endress+Hauser offre una staffa di montaggio per l'installazione su palina o a parete
- Utilizzare gli anelli di risciacquo per flange, guarnizioni delle flange e guarnizioni pancake, se si prevedono depositi o intasamenti sulla membrana
  - L'anello di risciacquo è fissato tra la connessione al processo e la flangia, la guarnizione della flangia o la guarnizione pancake
  - Mediante i due fori laterali di risciacquo si possono eliminare i depositi davanti alla membrana e si può ventilare la camera di pressione
- Per la misura in fluidi con particelle solide in sospensione (ad es. nel caso di liquidi sporchi), si possono installare separatori e valvole di scarico per trattenere ed eliminare i depositi
- L'uso di un manifold della valvola a tre o cinque vie facilita le operazioni di messa in servizio, installazione e manutenzione senza interruzioni di processo
- L'umidità non deve penetrare nella custodia durante il montaggio del dispositivo, il collegamento elettrico e il funzionamento
- Rivolgere cavo e connettore il più possibile verso il basso per evitare che penetri l'umidità (ad es. acqua piovana o condensa)

#### 5.1.3 Istruzioni di installazione del raccordo filettato

- Dispositivo con filettatura G 1 ½":  
Posizionare la guarnizione piatta sulla superficie di tenuta della connessione al processo  
Evitare trazioni aggiuntive sulla membrana: non sigillare la filettatura con canapa o materiali simili
- Dispositivo con filettatura NPT:
  - Avvolgere la filettatura con nastro di teflon per la tenuta stagna
  - Serrare il dispositivo solo agendo sul bullone esagonale; non ruotarlo dalla custodia
  - Durante l'avvitamento, non stringere eccessivamente la filettatura; serrare la filettatura NPT alla profondità richiesta secondo lo standard
- Per le seguenti connessioni al processo è specificata una coppia di serraggio max. di 40 Nm (29,50 lbf ft):
  - Filettatura ISO228 G ½" con membrana a filo
  - Filettatura DIN13 M20 x 1,5 con membrana a filo
  - NPT ¾" con membrana a filo

### 5.1.4 Istruzioni d'installazione per misuratori con separatori

#### AVVISO

##### Movimentazione errata!

Danneggiamento del dispositivo!

- ▶ Il separatore e il trasmettitore di pressione formano un sistema tarato chiuso, che è stato colmato con il fluido di riempimento del separatore. Non aprire mai i fori per il fluido di riempimento.
- ▶ Garantire un gioco sufficiente per evitare che il capillare si pieghi (raggio di curvatura  $\geq 100$  mm (3,94 in)).
- ▶ Non utilizzare i capillari come supporto per il trasporto dei separatori.
- ▶ Rispettare le soglie dell'applicazione per il fluido di riempimento.

##### Informazioni generali

Nel caso di dispositivi con separatore e capillari, è necessario tenere in considerazione lo scostamento del punto di zero causato dalla pressione idrostatica della colonna di fluido di riempimento nei capillari quando si seleziona la cella di misura. Se si seleziona una cella di misura con un campo di misura ridotto, una regolazione della posizione può causare il superamento del campo da parte della cella di misura (regolazione della posizione dovuta a offset del punto di zero, causato dall'orientamento della colonna del fluido di riempimento). Se necessario, eseguire la regolazione dello zero.

Per il montaggio dei dispositivi con capillare, utilizzare una staffa (staffa di montaggio) adeguata.

Durante il montaggio, il capillare deve avere sufficiente gioco per evitare che si pieghi (raggio di curvatura del capillare  $\geq 100$  mm (3,94 in)).

Montare il capillare in modo che non sia soggetto a vibrazioni (per evitare ulteriori fluttuazioni di pressione).

Non montare i capillari vicino a linee di riscaldamento o raffreddamento e proteggerli dalla luce solare diretta.

Maggiori istruzioni di installazione sono fornite in Applicator "[Sizing Diaphragm Seal](#)".

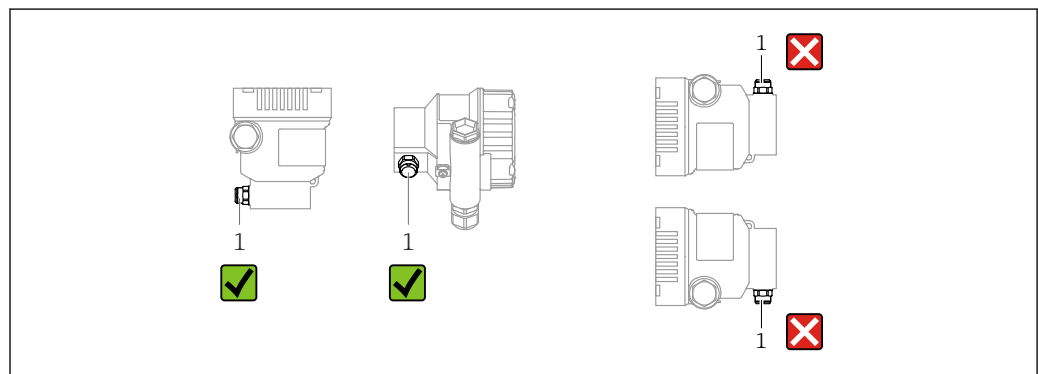
### 5.1.5 Orientamento

#### AVVISO

##### Danneggiamento del dispositivo!

Se un dispositivo riscaldato si raffredda durante il processo di pulizia (ad es. con acqua fredda), si sviluppa una condizione di vuoto momentanea. Di conseguenza, l'umidità può penetrare nella cella di misura attraverso l'elemento di compensazione della pressione (1).

- ▶ Montare il dispositivo come segue.



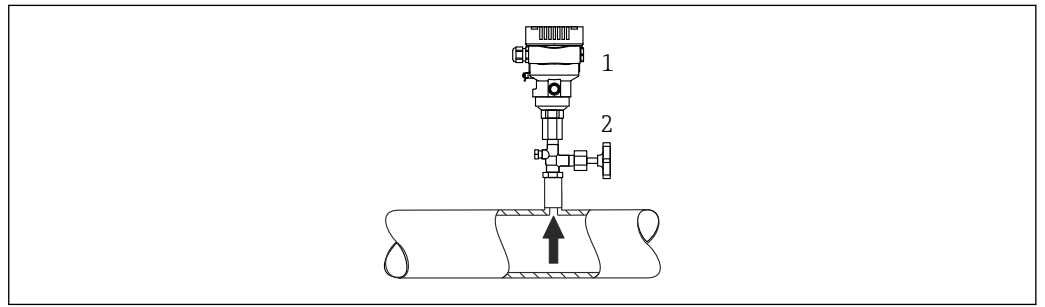
A0038723



- Evitare che l'elemento di compensazione della pressione (1) sia contaminato
- Lo scostamento del punto di zero dipendente dalla posizione (quando il serbatoio è vuoto, il valore misurato non visualizza zero) può essere corretto
- Anche i separatori determinano uno scostamento del punto di zero, a seconda della posizione di installazione
- Per il montaggio, si consiglia l'uso di dispositivi di intercettazione e/o tubi con sacca d'acqua
- L'orientamento dipende dall'applicazione di misura

## 5.2 Montaggio del dispositivo

### 5.2.1 Misura di pressione nei gas

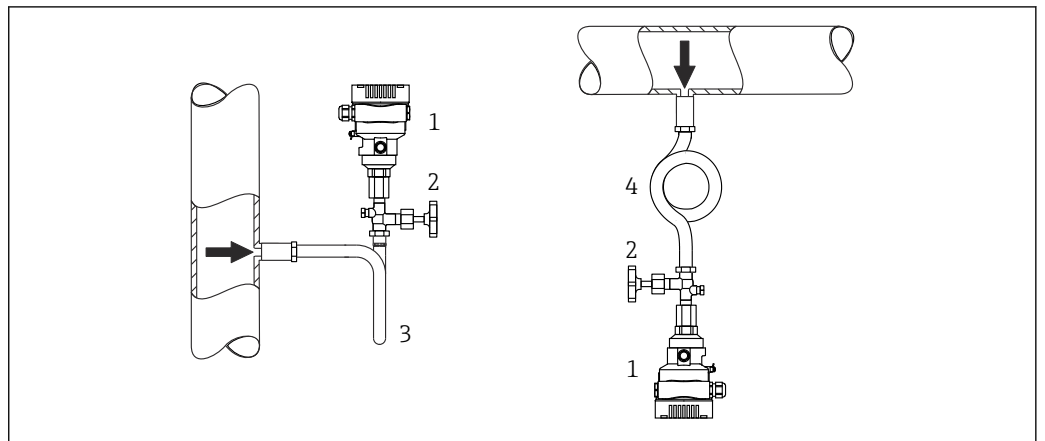


A0038730

- 1 Dispositivo  
2 Dispositivo di intercettazione

Montare il misuratore con il dispositivo di intercettazione sopra il punto di presa, cosicché la condensa possa ritornare nel processo.

### 5.2.2 Misura della pressione del vapore



A0038731

- 1 Dispositivo  
2 Dispositivo di intercettazione  
3 Sifone a U  
4 Sifone a O

Considerare la temperatura ambiente max. consentita per il trasmettitore!

Montaggio:

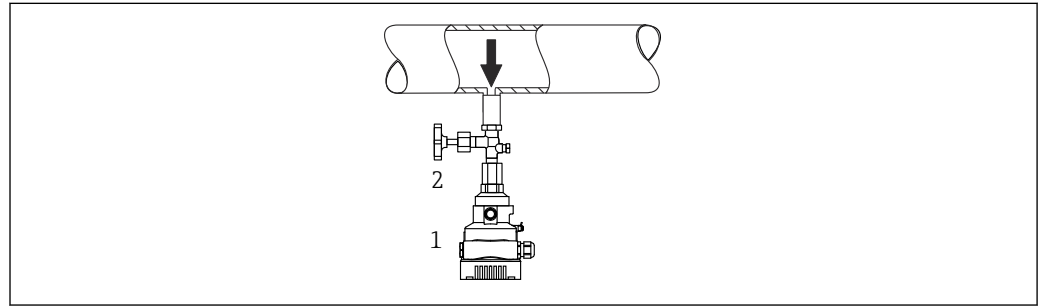
- Idealmente, montare il dispositivo con il sifone a forma di "O" sotto il punto di presa  
Il dispositivo può essere montato anche sopra il punto di presa
- Prima di eseguire la messa in servizio, riempire il sifone con il liquido

Vantaggi del sifone:

- Protegge il misuratore da fluidi in pressione caldi con formazione e raccolta della condensa
- Attenuazione dei colpi d'ariete
- La colonna d'acqua definita provoca solo errori di misura ed effetti termici minimi (trascurabili) sul dispositivo

 Per i dati tecnici (ad es. materiali, dimensioni o codici d'ordine), v. la documentazione separata SD01553P.

### 5.2.3 Misura di pressione nei liquidi

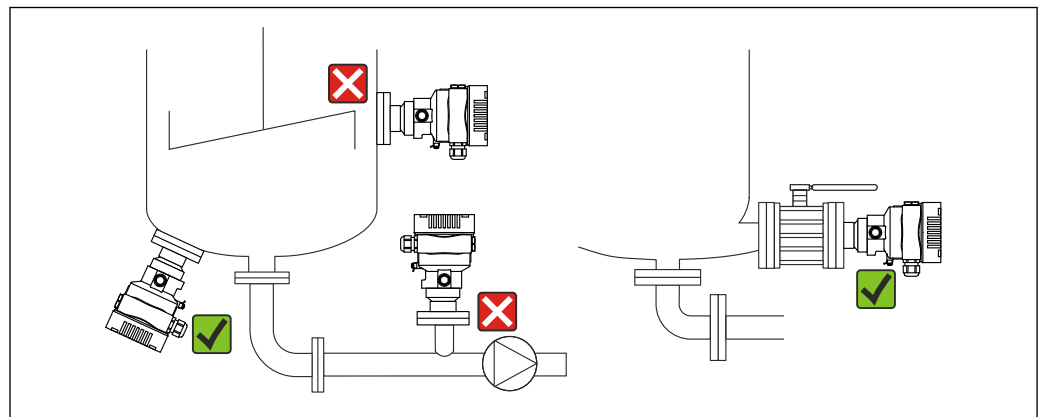


A0038732

- 1 Dispositivo  
2 Dispositivo di intercettazione

Montare il trasmettitore con il dispositivo di disinserimento sotto o alla medesima altezza del punto di presa.

### 5.2.4 Misura di livello



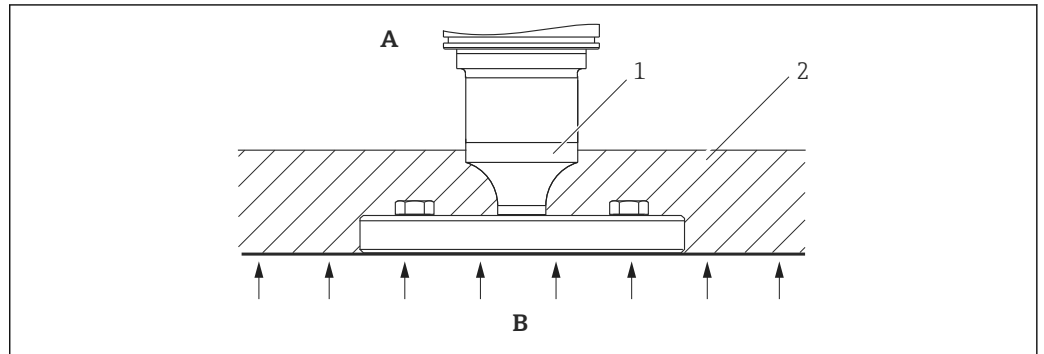
A0038733

- Montare sempre il dispositivo sotto il punto di misura inferiore
- Devono essere evitate le seguenti posizioni di montaggio:
  - nell'area di carico
  - in uscita dal serbatoio
  - nell'area di aspirazione di una pompa
  - in un punto nel serbatoio soggetto agli impulsi di pressione causati dall'agitatore
- Montare il dispositivo a valle di un dispositivo di intercettazione: taratura e controllo funzionale possono essere eseguiti con maggiore semplicità

### 5.2.5 Coibentazione con separatore montato direttamente

Il dispositivo può essere isolato solo fino a una certa altezza. L'altezza di isolamento massima consentita è indicata sul dispositivo e si riferisce a un materiale isolante con

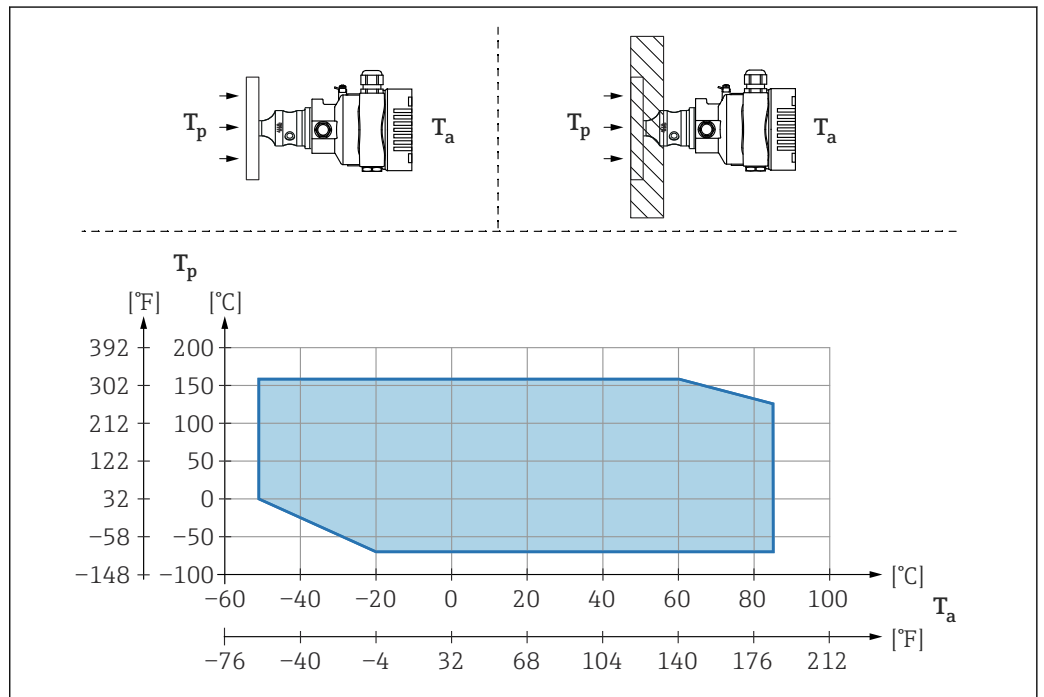
conducibilità termica  $\leq 0,04 \text{ W}/(\text{m} \times \text{K})$  e alle temperature ambiente e di processo massime consentite. I dati sono stati determinati in riferimento all'applicazione più critica, "aria allo stato quiescente". Altezza di isolamento massima consentita, indicata in questo caso su un dispositivo con flangia:



A0020474

- A Temperatura ambiente
- B Temperatura di processo
- 1 Altezza massima consentita per il materiale isolante
- 2 Materiali di isolamento

### 5.2.6 Montaggio con separatore tipo "Compact"



A0040383

- $T_a$  Temperatura ambiente al trasmettitore
- $T_p$  Temperatura di processo massima

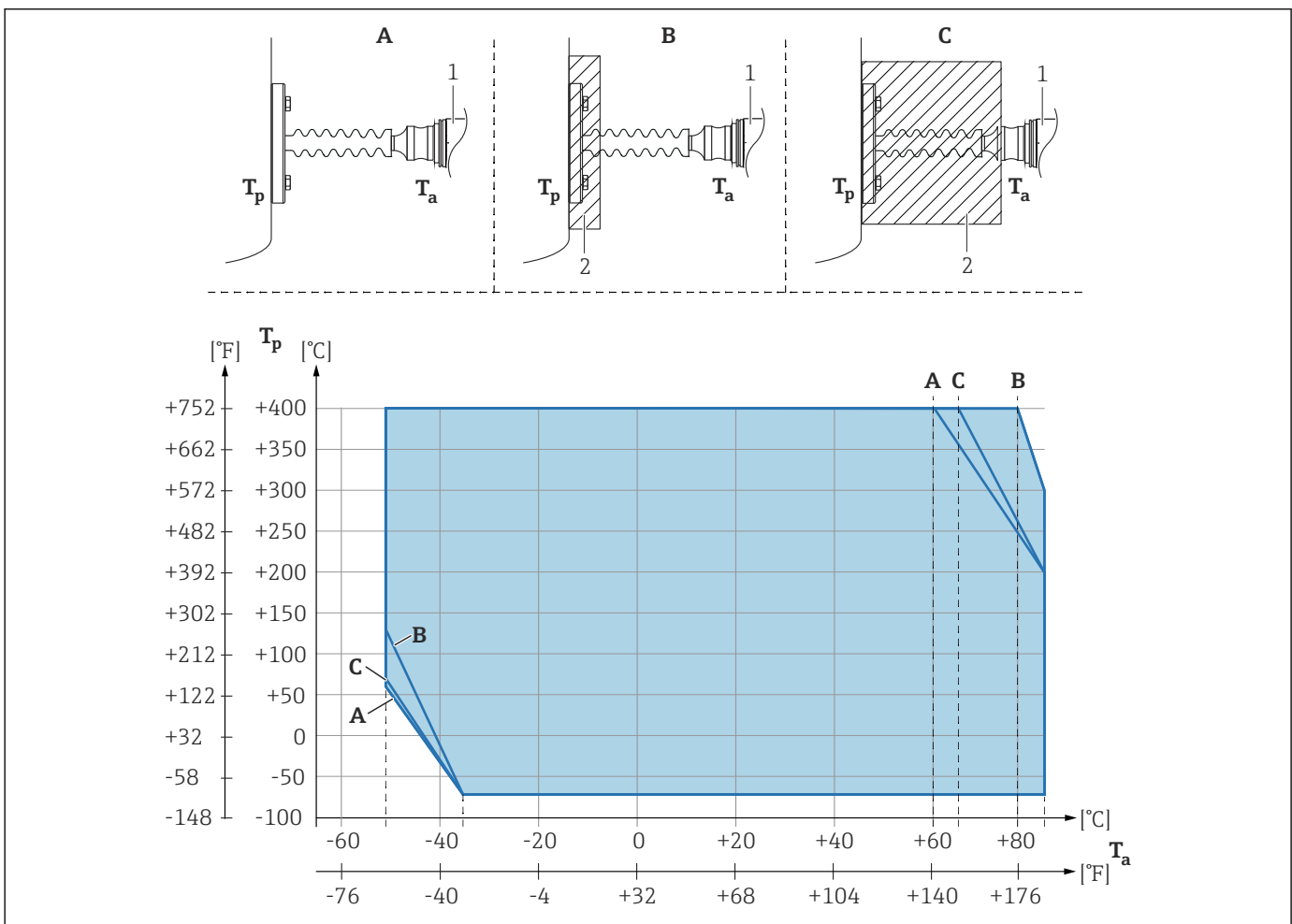
$T_a$	$T_p$
+85 °C (+185 °F)	-70 ... +120 °C (-94 ... +248 °F)
+60 °C (+140 °F)	-70 ... +160 °C (-94 ... +320 °F)
-20 °C (-4 °F)	-70 ... +160 °C (-94 ... +320 °F)
-50 °C (-58 °F)	0 ... +160 °C (+32 ... +320 °F)

### 5.2.7 Isolamento termico in caso di montaggio con un separatore tipo "isolatore termico"

Uso di isolatori termici in caso di temperature estreme e costanti del fluido che provocano il superamento della temperatura massima consentita di +85 °C (+185 °F) dell'elettronica. A seconda del fluido di riempimento utilizzato, i sistemi con separatore provvisti di isolatori termici possono essere utilizzati a temperature massime di +400 °C (+752 °F). Per informazioni dettagliate, consultare le Informazioni tecniche. Per minimizzare l'influenza dell'aumento della temperatura, montare il dispositivo in orizzontale o con la custodia rivolta verso il basso. La maggiore altezza di installazione, dovuta alla colonna idrostatica nell'isolatore termico, può causare uno scostamento del punto di zero. Lo scostamento del punto di zero può essere corretto sul dispositivo.

La massima temperatura ambiente  $T_a$  in corrispondenza del trasmettitore dipende dalla massima temperatura di processo  $T_p$ .

La temperatura di processo massima dipende dal fluido di riempimento utilizzato.



A0039378

- A Senza isolamento
- B Isolamento 30 mm (1,18 in)
- C Isolamento massimo
- 1 Trasmettitore
- 2 Materiali di isolamento

Pos.	$T_a^{1)}$	$T_p^{2)}$
A	60 °C (140 °F)	400 °C (752 °F) <sup>3)</sup>
	85 °C (185 °F)	200 °C (392 °F)
	-50 °C (-58 °F)	60 °C (140 °F)

Pos.	T <sub>a</sub> <sup>1)</sup>	T <sub>p</sub> <sup>2)</sup>
	-35 °C (-31 °F)	-70 °C (-94 °F)
<b>B</b>	80 °C (176 °F)	400 °C (752 °F) <sup>3)</sup>
	85 °C (185 °F)	300 °C (572 °F)
	-50 °C (-58 °F)	130 °C (266 °F)
	-35 °C (-31 °F)	-70 °C (-94 °F)
<b>C</b>	67 °C (153 °F)	400 °C (752 °F) <sup>3)</sup>
	85 °C (185 °F)	200 °C (392 °F)
	-50 °C (-58 °F)	70 °C (158 °F)
	-35 °C (-31 °F)	-70 °C (-94 °F)

1) Temperatura ambiente massima sul trasmettitore

2) Temperatura di processo massima

3) Temperatura di processo: max. +400 °C (+752 °F), in base al fluido di riempimento

### 5.2.8 Applicazioni con ossigeno (gassoso)

L'ossigeno e altri gas possono reagire in modo esplosivo in presenza di oli, gaso e plastiche. Si devono adottare le seguenti precauzioni:

- Tutti i componenti del sistema, come i dispositivi, devono essere puliti rispettando i requisiti nazionali.
- Nelle applicazioni con ossigeno e in funzione dei materiali utilizzati, si devono rispettare la pressione max. e la temperatura max. specificate.

La pulizia del dispositivo (non degli accessori) è fornita come servizio opzionale.

- P<sub>max</sub>: dipende dall'elemento con i valori nominali più bassi, in termini di pressione, tra i componenti selezionati: soglia di sovrappressione (OPL) della cella di misura, connessione al processo (1,5 x PN) o fluido di riempimento (80 bar (1 200 psi))
- T<sub>max</sub>: 60 °C (140 °F)

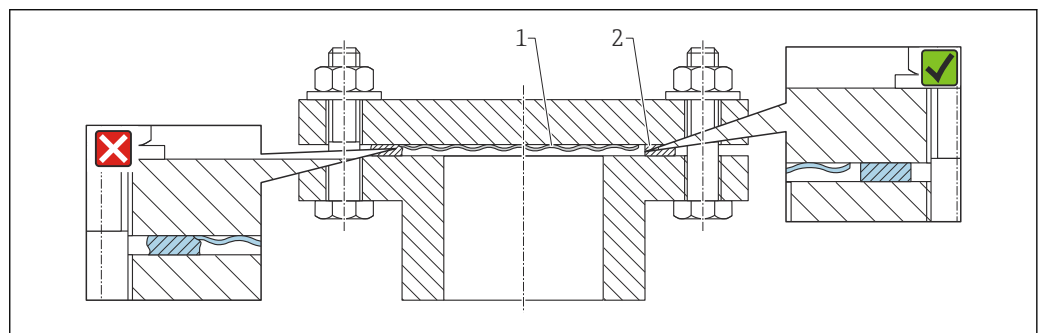
### 5.2.9 Guarnizione per il montaggio su flangia

#### AVVISO

#### Pressione tenuta contro la membrana!

Risultati di misura scorretti.

- ▶ Garantire che la guarnizione non possa toccare la membrana.

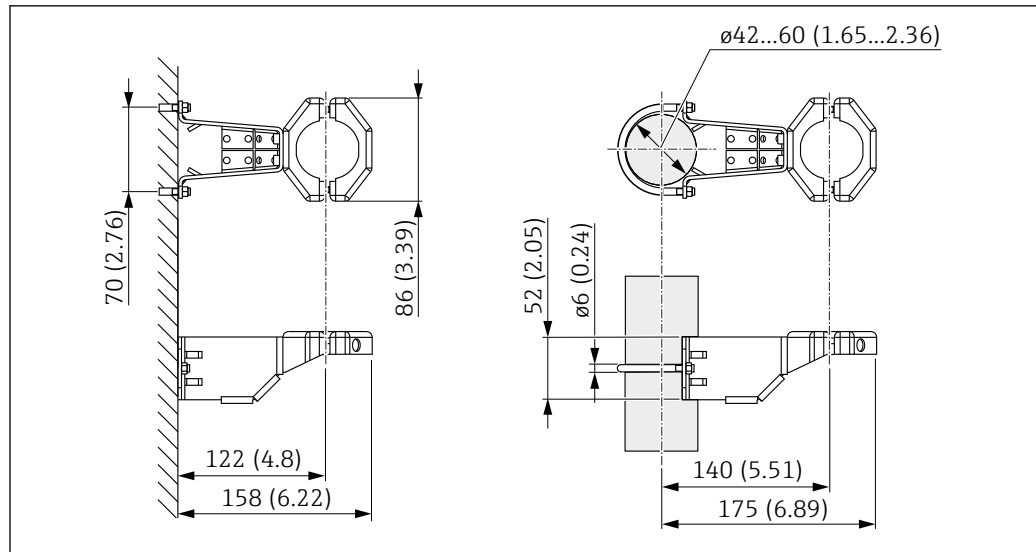


1 Membrana

2 Guarnizione

### 5.2.10 Staffa di montaggio per dispositivo o custodia separata

La custodia separata o il dispositivo può essere montato a parete o su palina (per tubi con diametro 1¼...2") utilizzando la staffa di montaggio.



A002B493

Unità di misura mm (in)

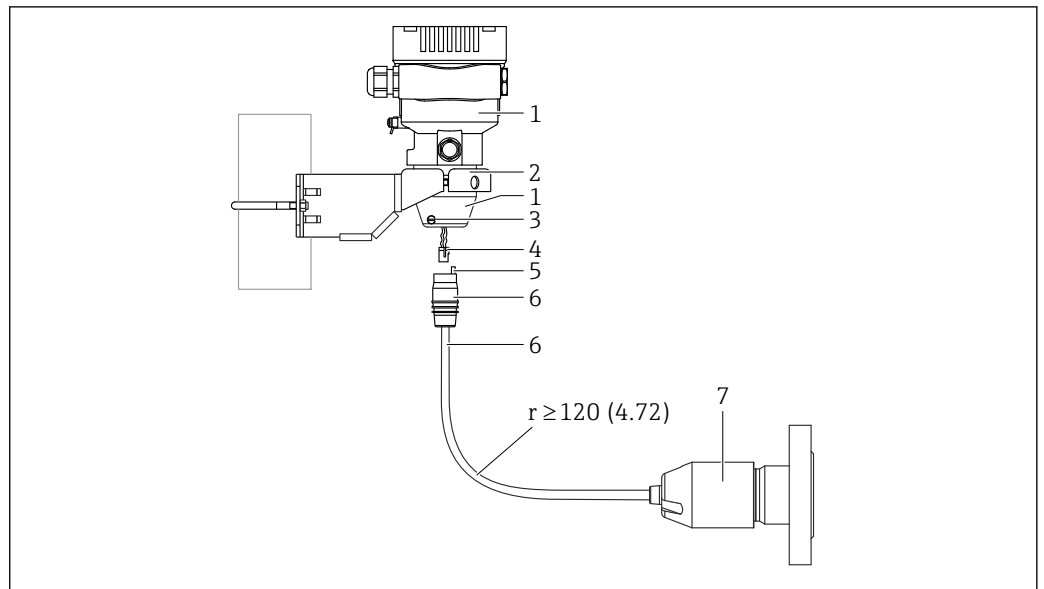
Informazioni per l'ordine:

- può essere ordinata mediante il Configuratore di prodotto
- può essere ordinata come accessorio separato, codice d'ordine 71102216

**i** La staffa di montaggio è compresa nella fornitura, se è stato ordinato un dispositivo con custodia separata.

Quando si monta su palina, serrare uniformemente i dadi sulla staffa con una coppia di almeno 5 Nm (3,69 lbf ft).

### 5.2.11 Assemblaggio e montaggio della custodia separata



A0038728

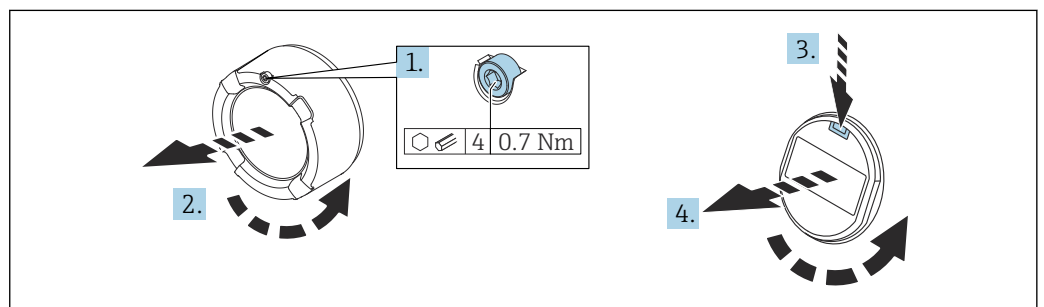
Unità di misura mm (in)

- 1 Custodia montata con adattatore apposito, incluso
- 2 Staffa di montaggio inclusa nella fornitura, adatta per montaggio su tubo o a parete (per tubi con diametro da 1 ¼" a 2")
- 3 Vite di bloccaggio
- 4 Connettore
- 5 Compensazione di pressione
- 6 Cavo con connessione con presa jack
- 7 Nel caso della versione con custodia separata, la cella di misura viene fornita con la connessione al processo e il cavo già montati.

#### Assemblaggio e montaggio

1. Collegare il connettore (elemento 4) nella presa jack corrispondente del cavo (elemento 6).
2. Inserire il cavo con la presa (elemento 6) nell'adattatore della custodia (elemento 1) fino all'arresto.
3. Serrare la vite di bloccaggio (elemento 3).
4. Montare la custodia a parete o su palina tramite la staffa di montaggio (elemento 2). Al montaggio su un tubo, serrare i dadi sulla staffa in modo uniforme con una coppia di almeno 5 Nm (3,69 lbf ft). Montare il cavo con un raggio di curvatura ( $r$ )  $\geq$  120 mm (4,72 in).

### 5.2.12 Rotazione del modulo display



A0038224

**⚠ AVVERTENZA****Tensione di alimentazione attiva.**

Rischio di scossa elettrica e/o esplosione!

- ▶ Disattivare la tensione di alimentazione prima di aprire il dispositivo.

**⚠ ATTENZIONE**

**Custodia a doppio vano: quando si apre il coperchio del vano morsetti, le dita possono rimanere intrappolate tra il coperchio e il filtro di compensazione della pressione.**

- ▶ Aprire il coperchio lentamente.

1. Se presente: svitare la vite del sistema di blocco del coperchio del vano dell'elettronica con la chiave a brugola.
2. Svitare il coperchio del vano dell'elettronica dalla custodia del trasmettitore e controllare la guarnizione del coperchio.
3. Premere il meccanismo di sblocco e rimuovere il modulo display.
4. Ruotare il display nella posizione desiderata:  $4 \times 90^\circ$  max. in tutte le direzioni. Inserire il modulo display nella posizione richiesta sul vano dell'elettronica finché non si innesta con un clic. Riavvitare il coperchio del vano dell'elettronica sulla custodia del trasmettitore. Se in dotazione: svitare la vite del sistema di blocco del coperchio con la chiave a brugola 0,7 Nm (0,52 lbf ft)  $\pm$ 0,2 Nm (0,15 lbf ft).

**5.2.13 Chiusura dei coperchi della custodia****AVVISO**

**Danneggiamento di filettatura e coperchio della custodia per sporcizia e depositi.**

- ▶ Eliminare lo sporco (ad es. sabbia) sulla filettatura del coperchio e della custodia.
- ▶ Se chiudendo il coperchio si avverte una resistenza, controllare di nuovo che la filettatura sia pulita e che non vi siano depositi.

**Filettatura della custodia**

Le filettature del vano connessioni e dell'elettronica possono essere rivestite con materiale anti-atrito.

Per tutti i materiali della custodia vale quanto segue:

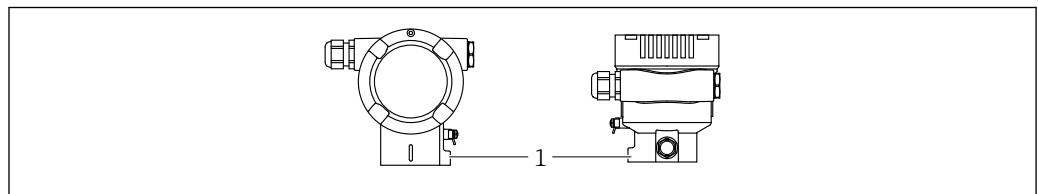
- ☒ **Non lubrificare le filettature della custodia.**

**5.2.14 Rotazione della custodia**

La custodia può essere ruotata di 380° allentando la vite di bloccaggio.

**Vantaggi**

- Montaggio semplice grazie all'allineamento ottimale della custodia
- Funzionalità operative del misuratore facilmente accessibili
- Ottima leggibilità del display on-site (opzionale)



A0043807

1 Vite di bloccaggio



**AVVISO**

**La custodia non può essere svitata completamente.**

- ▶ Svitare la vite di bloccaggio esterna di 1,5 giri al massimo. Se la vite viene svitata troppo o completamente (oltre il punto di ancoraggio della vite), i piccoli elementi (controdisco) possono allentarsi e cadere.
- ▶ Stringere la vite di sicurezza (testa esagonale 4 mm (0,16 in)) a una coppia massima di 3,5 Nm (2,58 lbf ft)  $\pm$  0,3 Nm (0,22 lbf ft).

### 5.3 Verifica finale del montaggio

- Il dispositivo è integro (controllo visivo)?
- L'identificazione del punto di misura e l'etichettatura sono corrette (controllo visivo)?
- Il dispositivo è protetto dalle precipitazioni e dalla luce solare diretta?
- Le viti di fissaggio e il sistema di blocco del coperchio sono serrati saldamente?
- Il dispositivo è conforme alle specifiche del punto di misura?

A titolo di esempio:

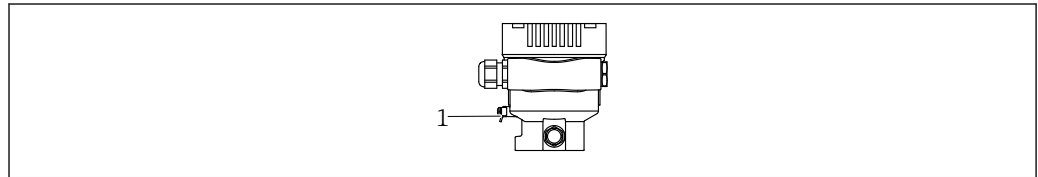
- Temperatura di processo
- Pressione di processo
- Temperatura ambiente
- Campo di misura

## 6 Connessione elettrica

### 6.1 Requisiti di collegamento

#### 6.1.1 Collegamento equipotenziale

La terra di protezione del dispositivo non deve essere collegata. Se necessario, la linea del collegamento di equipotenzialità può essere collegata al morsetto di terra esterno del dispositivo prima di collegare il dispositivo.



A0045411

1 Morsetto di terra per collegare la linea di equalizzazione del potenziale

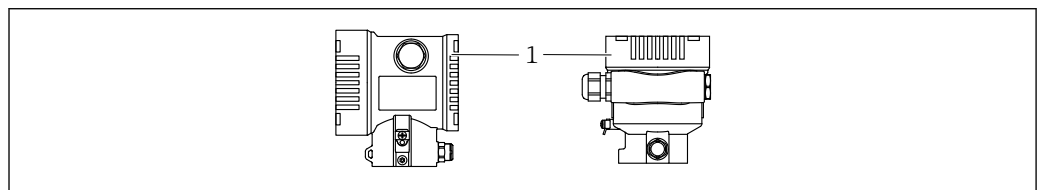
#### **⚠** AVVERTENZA

##### Pericolo di esplosioni!

► Per le applicazioni in aree pericolose, consultare le istruzioni di sicurezza fornite separatamente.

- i** Per una compatibilità elettromagnetica ottimale:
- Mantenere la linea di equalizzazione del potenziale quanto più corta possibile
  - Mantenere una sezione di almeno 2,5 mm<sup>2</sup> (14 AWG)

### 6.2 Collegamento del dispositivo



A0043806

1 Coperchio del vano connessioni

#### **i** Filettatura della custodia

Le filettature del vano connessioni e dell'elettronica possono essere rivestite con materiale anti-attribito.

Per tutti i materiali della custodia vale quanto segue:

**⊗ Non lubrificare le filettature della custodia.**

#### 6.2.1 Tensione di alimentazione

- Ex d, Ex e, area sicura: tensione di alimentazione 10,5 ... 35 V<sub>DC</sub>
- Ex i: tensione di alimentazione 10,5 ... 30 V<sub>DC</sub>

**i** l'alimentatore deve avere sicurezza approvata (ad es. PELV, SELV, Classe 2) e deve rispettare le relative specifiche del protocollo. Per 4-20 mA, valgono gli stessi requisiti di HART.

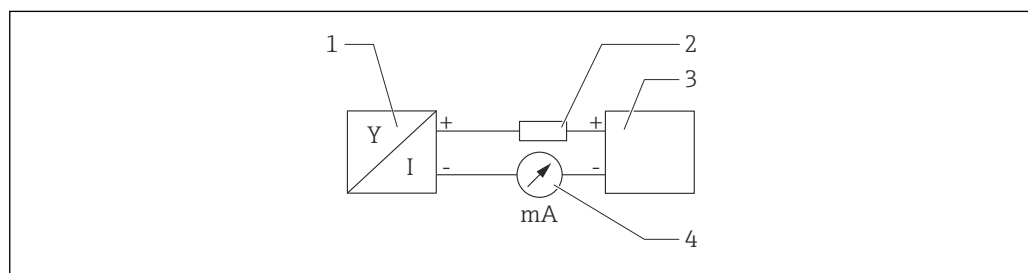
### 6.2.2 Morsetti

- Tensione di alimentazione e morsetto di terra interno: 0,5 ... 2,5 mm<sup>2</sup> (20 ... 14 AWG)
- Morsetto di terra esterno: 0,5 ... 4 mm<sup>2</sup> (20 ... 12 AWG)

### 6.2.3 Specifiche cavi

- Terra di protezione o messa a terra della schermatura del cavo: sezione nominale > 1 mm<sup>2</sup> (17 AWG)  
Sezione nominale da 0,5 mm<sup>2</sup> (20 AWG) a 2,5 mm<sup>2</sup> (13 AWG)
- Diametro esterno del cavo: Ø5 ... 12 mm (0,2 ... 0,47 in) dipende dal pressacavo utilizzato (vedere le Informazioni tecniche)

### 6.2.4 4-20 mA



2 Schema a blocchi

- 1 Dispositivo  
2 Carico  
3 Alimentazione  
4 Multimetro

### 6.2.5 Protezione da sovratensione

#### Dispositivi senza protezione alle sovratensioni opzionale

Le apparecchiature Endress+Hauser rispettano i requisiti dello standard di prodotto IEC/DIN EN 61326-1 (Tabella 2 Ambiente industriale).

In base al tipo di porta (alimentazione c.c., porta di ingresso/uscita), sono adottati diversi livelli di prova secondo IEC/DIN EN 61326-1 rispetto alle sovratensioni transitorie (sovracorrente momentanea) (IEC / DIN EN 61000-4-5):  
il livello di prova su porte di alimentazione c.c. e porte di ingresso/uscita è di 1000 V da linea a terra

#### Categoria sovratensioni

Categoria sovratensioni II

## 6.2.6 Cablaggio

### **⚠️ AVVERTENZA**

#### **La tensione di alimentazione potrebbe essere collegata!**

Rischio di scossa elettrica e/o esplosione!

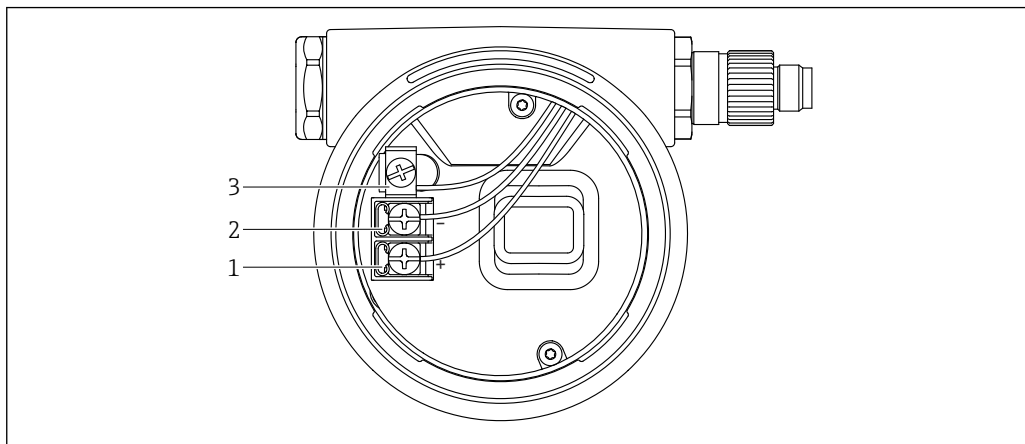
- ▶ Se il dispositivo è utilizzato in area pericolosa, verificare che siano rispettate le norme nazionali e le specifiche riportate nelle Istruzioni di sicurezza (XA). Utilizzare il pressacavo specificato.
- ▶ La tensione di alimentazione deve corrispondere alle specifiche riportate sulla targhetta.
- ▶ Staccare la tensione di alimentazione prima di connettere il dispositivo.
- ▶ Se necessario, la linea del collegamento di equipotenzialità può essere collegata al morsetto di terra esterno del trasmettitore prima di collegare il dispositivo.
- ▶ Deve essere previsto un interruttore di protezione adatto, secondo IEC/EN 61010.
- ▶ I cavi devono essere adeguatamente isolati, valutando attentamente la tensione di alimentazione e la categoria sovratensioni.
- ▶ I cavi di collegamento devono offrire adeguata stabilità termica, valutando attentamente la temperatura ambiente.
- ▶ Utilizzare il dispositivo solo con i coperchi chiusi.
- ▶ Sono installati circuiti di protezione per inversione di polarità, induzione HF e picchi di sovratensione.

Collegare il dispositivo in base alla seguente procedura:

1. Sbloccare il sistema di blocco del coperchio (se presente).
2. Svitare il coperchio.
3. Guidare i cavi nei pressacavi o negli ingressi cavo.
4. Connettere i cavi.
5. Serrare i pressacavi o gli ingressi cavo in modo che siano a tenuta stagna. Serrare l'ingresso della custodia in senso antiorario. Utilizzare un utensile adatto con apertura di chiave AF24/25 8 Nm (5,9 lbf ft) per il pressacavo M20.
6. Riavvitare saldamente il coperchio sul vano connessioni.
7. Se presente: svitare la vite del sistema di blocco del coperchio con la chiave a brugola 0,7 Nm (0,52 lbf ft)±0,2 Nm (0,15 lbf ft).

## 6.2.7 Assegnazione dei morsetti

### Custodia a vano unico

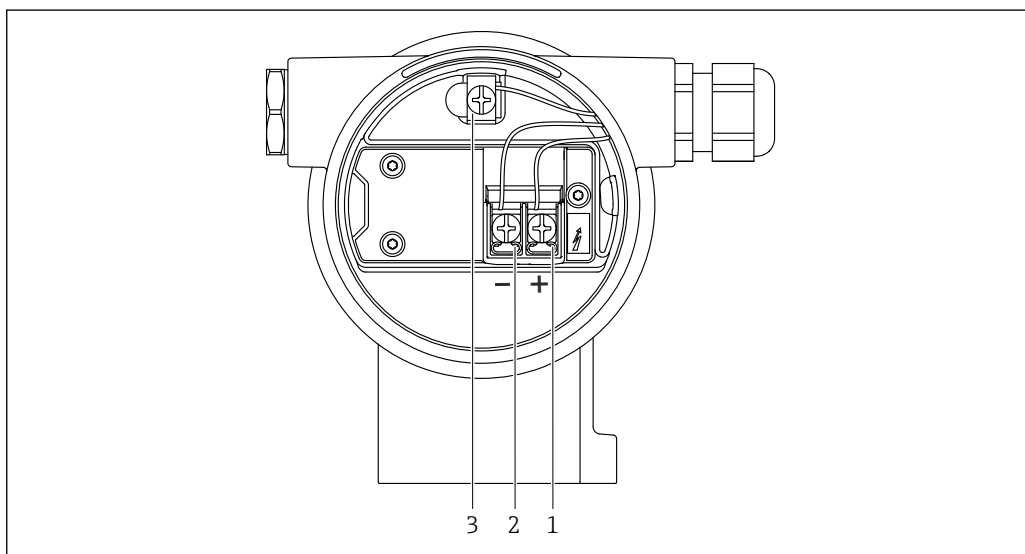


A0042594

3 Morsetti di connessione e morsetto di terra nel vano connessioni

- 1 Morsetto positivo
- 2 Morsetto negativo
- 3 Morsetto di terra interno

### Custodia a doppio vano

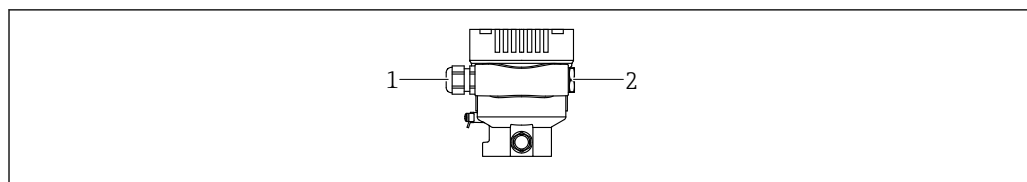


A0042803

4 Morsetti di connessione e morsetto di terra nel vano connessioni

- 1 Morsetto positivo
- 2 Morsetto negativo
- 3 Morsetto di terra interno

## 6.2.8 Ingressi cavo



A0045413

- 1 Ingresso cavo
- 2 Tappo cieco

Il tipo di ingresso cavo dipende dalla versione del dispositivo ordinata.

**i** Guidare i cavi di collegamento sempre verso il basso per evitare che l'umidità penetri nel vano connessioni.

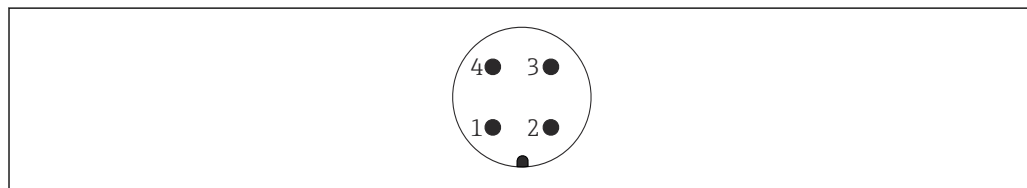
Se necessario, creare un anello salvagoccia o utilizzare un tettuccio di protezione dalle intemperie.

## 6.2.9 Connettori del dispositivo disponibili

**i** Nel caso di dispositivi con un connettore, non è necessario aprire la custodia a scopo di connessione.

Utilizzare le guarnizioni incluse per evitare che l'umidità penetri nel dispositivo.

### Dispositivi con connettore M12



A0011175

- 1 Segnale +
- 2 Non assegnato
- 3 Segnale -
- 4 Messa a terra

## 6.3 Garantire il grado di protezione

### 6.3.1 Ingressi cavo

- Pressacavo M20, plastica, IP66/68 TYPE 4X/6P
- Pressacavo M20, ottone nichelato, IP66/68 TYPE 4X/6P
- Pressacavo M20, 316L, IP66/68 Type 4X/6P
- Filettatura M20, IP66/68 TYPE 4X/6P
- Filettatura G1/2, IP66/68 TYPE 4X/6P

Se si seleziona la filettatura G1/2, il dispositivo viene fornito con una filettatura M20 standard e un adattatore G1/2 è compreso nella fornitura, insieme alla relativa documentazione

- Filettatura NPT1/2, IP66/68 TYPE 4X/6P
- Tappo cieco di protezione durante il trasporto: IP22, TYPE 2
- \*Cavo 5 m, IP66/68 TYPE 4X/6P, compensazione della pressione tramite cavo

- \*Connettore valvola ISO4400 M16, IP65 TYPE 4X
- Connettore HAN7D, 90 gradi, IP65 NEMA Type 4X
- Connettore M12  
Con custodia chiusa e cavo di collegamento inserito: IP66/67, NEMA Type 4X  
Con custodia aperta o cavo di collegamento non inserito: IP20, NEMA Type 1

**AVVISO****Connettori M12 e HAN7D: un montaggio scorretto può invalidare il grado di protezione IP!**

- ▶ Il grado di protezione è valido soltanto se il cavo di collegamento impiegato è collegato e avvitato saldamente.
- ▶ Il grado di protezione è effettivo solo se il cavo di collegamento utilizzato è specificato secondo IP67, NEMA Type 4X.
- ▶ I gradi di protezione IP vengono mantenuti solo se è installato il tappo cieco o se il cavo è collegato.

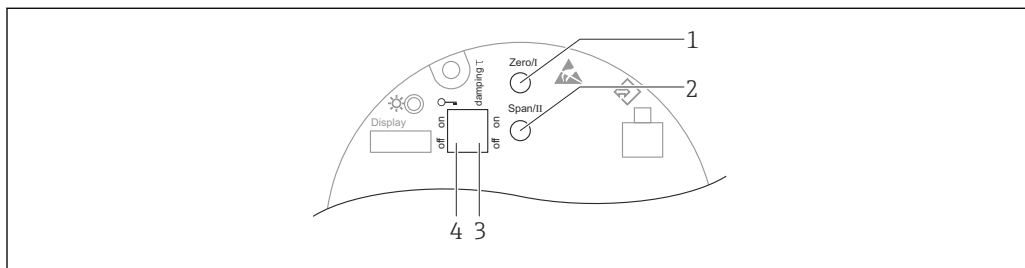
## 6.4 Verifica finale delle connessioni

Terminato il cablaggio del dispositivo, eseguire i seguenti controlli:

- La linea di equalizzazione del potenziale è stata collegata?
- L'assegnazione dei morsetti è corretta ?
- I pressacavi e i dadi ciechi sono a tenuta stagna?
- I connettori del bus di campo sono fissati correttamente?
- I coperchi sono avvitati correttamente?

## 7 Opzioni operative

### 7.1 Tasti operativi e microinterruttori DIP sull'inserto elettronico



A0039344

- 1 Tasto operativo per valore di inizio scala (Zero)
- 2 Tasto operativo per valore di fondo scala (Span)
- 3 Microinterruttore per smorzamento
- 4 Microinterruttore per blocco e sblocco del dispositivo

**i** L'impostazione dei microinterruttori DIP ha la priorità sulle impostazioni eseguite mediante altri metodi operativi (ad es. FieldCare/DeviceCare).

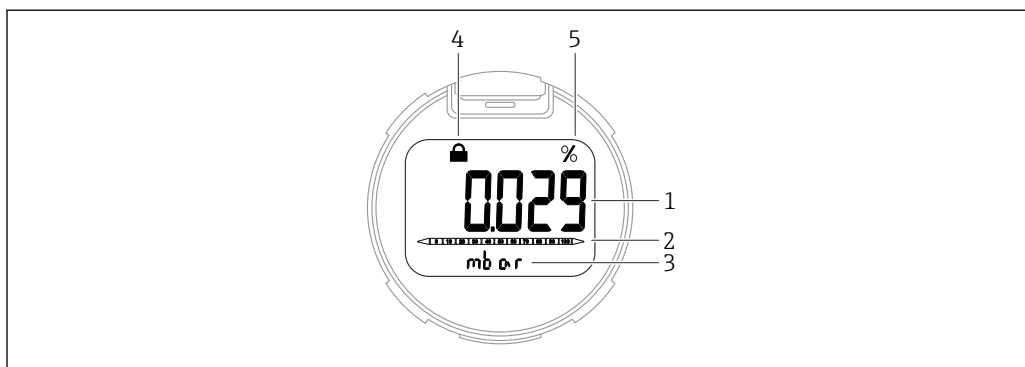
### 7.2 display locale

#### 7.2.1 Display del dispositivo (opzionale)

Funzioni:

Visualizzazione di valori misurati, messaggi di errore e avvisi in chiaro

**i** Le visualizzazioni sul display sono disponibili con l'opzione aggiuntiva della tecnologia wireless Bluetooth®.



A0047140

- 5** *Display a segmenti*
- 1 Valore misurato (fino a 5 cifre)
  - 2 Bargraph proporzionale all'uscita in corrente
  - 3 Unità del valore misurato
  - 4 Bloccato (il simbolo appare se il dispositivo è bloccato)
  - 5 Uscita del valore misurato in %



## 8 Messa in servizio

### 8.1 Preliminari

Il campo di misura e l'unità del valore misurato trasmesso corrispondono alle specifiche sulla targhetta.

#### **⚠ AVVERTENZA**

**Pressione di processo al di sopra/sotto del valore massimo/minimo ammesso.** Rischio di infortuni nel caso di parti bollenti! Se la pressione è troppo alta vengono visualizzati degli avvisi.

- ▶ Se il dispositivo presenta un valore che eccede la soglia inferiore o superiore di pressione consentita, viene visualizzato un messaggio.
- ▶ Utilizzare il dispositivo solo entro le soglie del campo di misura!

#### 8.1.1 Stato alla consegna

Se non sono state ordinate impostazioni personalizzate:

- Valori di taratura definiti dal valore nominale della cella di misura definita
- La corrente di allarme è impostata al minimo (3,6 mA), (a meno che nell'ordine sia stata selezionata un'altra opzione)
- Microinterruttore in posizione Off

### 8.2 Controllo funzionale

Prima di mettere in funzione il punto di misura, eseguire un controllo funzionale:

- Checklist della "Verifica finale dell'installazione" (v. la sezione "Installazione")
- Checklist della "Verifica finale delle connessioni" (v. la sezione "Collegamento elettrico")

### 8.3 Configurazione del dispositivo

#### 8.3.1 Messa in servizio con i tasti sull'inserto elettronico

I tasti presenti sull'inserto elettronico consentono di eseguire le seguenti operazioni:

- Regolazione della posizione (correzione del punto di zero)  
L'orientamento del dispositivo può causare una deriva di pressione  
Tale deriva di pressione può essere corretta regolando la posizione
- Impostazione del valore di inizio scala e del valore di fondo scala  
La pressione applicata deve rispettare le soglie di pressione nominale del sensore (v. le specifiche riportate sulla targhetta)
- Reset del dispositivo

##### **Esecuzione della regolazione della posizione**

1. Il dispositivo è installato nella posizione richiesta e non è applicata pressione.
2. Premere simultaneamente i tasti "Zero" e "Span" per almeno 3 s.
3. Quando il LED si accende brevemente, la pressione presente è stata accettata per regolare la posizione.

##### **Impostazione del valore di inizio scala (pressione o variabile scalata)**

1. La pressione richiesta per il valore di inizio scala è presente sul dispositivo.
2. Premere il tasto "Zero" per almeno 3 s.

3. Quando il LED si accende brevemente, la pressione presente è stata accettata per il valore di inizio scala.

#### **Impostazione del valore di fondo scala (pressione o variabile scalata)**

1. La pressione richiesta per il valore di fondo scala è presente sul dispositivo.
2. Premere il tasto "Span" per almeno 3 s.
3. Quando il LED si accende brevemente, la pressione presente è stata accettata per il valore di fondo scala.
4. Il LED sull'inserto elettronico non si accende?
  - ↳ La pressione applicata per il valore di fondo scala non è stata accettata. La taratura "bagnata" non è consentita se l'opzione **Variabile in scala** è stata selezionata nel parametro **Assegna PV** e se l'opzione **Tabella** è stata selezionata nel parametro **Funz. di trasferimento variabile scalata**.

#### **Verifica delle impostazioni (pressione o variabile scalata)**

1. Premere brevemente (ca. 1 secondo) il tasto "Zero" per visualizzare il valore di inizio scala.
2. Premere brevemente (ca. 1 secondo) il tasto "Span" per visualizzare il valore di fondo scala.
3. Premere brevemente (ca. 1 secondo) e simultaneamente i tasti "Zero" e "Span" per visualizzare l'offset della posizione.


#### **Reset del dispositivo**

- ▶ Premere i tasti "Zero" e "Span" simultaneamente e per almeno 12 secondi.

## **8.4 Protezione delle impostazioni da accessi non autorizzati**

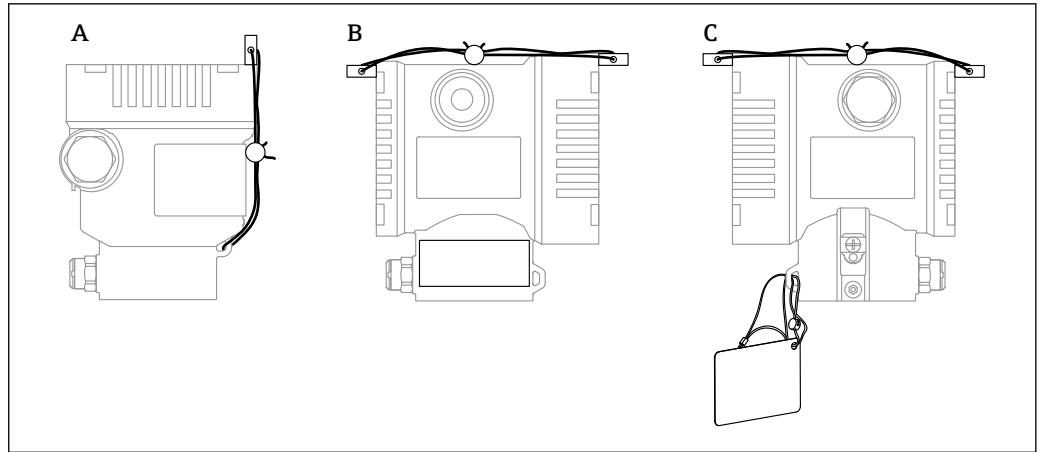
### **8.4.1 Blocco/sblocco hardware**

Il microinterruttore 1 sull'inserto elettronico è utilizzato per bloccare/sbloccare il funzionamento.

Se il funzionamento è bloccato tramite il microinterruttore, sul display locale viene visualizzato il simbolo della chiave .

#### **Sigillatura del dispositivo**

Il coperchio della custodia è concepito in modo da poter essere sigillato per le applicazioni di misura fiscale.



A0038742

- A *Custodia a vano unico*
- B *Custodia a doppio vano*

## 9 Diagnostica e ricerca guasti

### 9.1 Ricerca guasti in generale

#### 9.1.1 Errori generali

##### **Il dispositivo non risponde**

- Possibile causa: la tensione di alimentazione non corrisponde alla specifica sulla targhetta  
Rimedio: applicare la tensione corretta
- Possibile causa: la polarità della tensione di alimentazione non è corretta  
Rimedio: correggere la polarità
- Possibile causa: i cavi non sono inseriti correttamente nei morsetti  
Rimedio: controllare il contatto elettrico tra i cavi e, se necessario, correggerlo
- Possibile causa: resistenza di carico troppo alta  
Rimedio: aumentare la tensione di alimentazione per raggiungere la tensione al morsetto minima

##### **Il display non visualizza valori**

- Possibile causa: il connettore a spina del cavo del display non è collegato correttamente  
Rimedio: collegare correttamente il connettore
- Possibile causa: il display è difettoso  
Rimedio: sostituire il display

#### 9.1.2 Interventi

Se viene visualizzato un errore, adottare le seguenti misure:

- Controllare il cavo o l'alimentazione
- Controllare la plausibilità del valore di pressione
- Avviare nuovamente il misuratore
- Resettare (potrebbe essere necessario riconfigurare il dispositivo)

Se queste misure non risolvono il problema, contattare l'ufficio Endress+Hauser locale.

### 9.1.3 Prove aggiuntive

Se non è possibile identificare una chiara causa dell'errore o la fonte del problema può essere sia il dispositivo che l'applicazione, è possibile eseguire i seguenti test aggiuntivi:

1. Controllare il valore digitale della pressione (display, ...).
2. Controllare che il dispositivo interessato funzioni correttamente. Sostituire il dispositivo se il valore digitale non corrisponde al valore di pressione previsto.
3. Inserire la simulazione e controllare il valore misurato dell'uscita in corrente. Se il valore dell'uscita in corrente non corrisponde al valore simulato, sostituire l'elettronica principale.

### 9.1.4 Risposta delle uscite agli errori

In caso di errore, l'uscita in corrente adotta il valore  $\leq 3,6$  mA (3,6 mA impostazione di fabbrica).

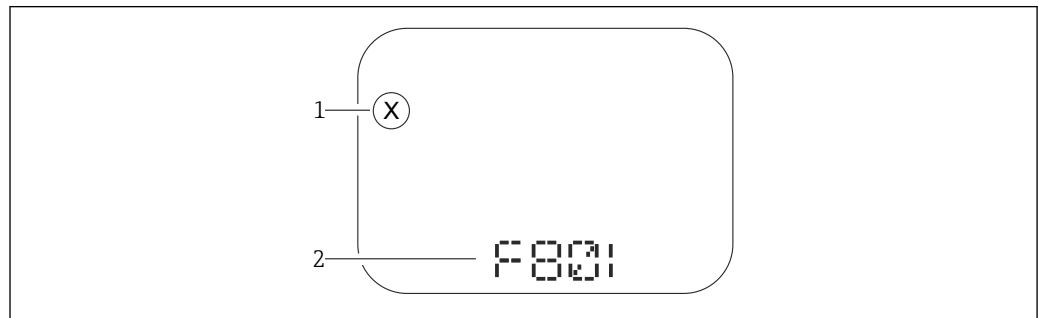
3,6 mA è l'allarme min., l'allarme max. può essere ordinato (21,5 ... 23 mA).

## 9.2 Informazioni diagnostiche sul display locale

### 9.2.1 Messaggio diagnostico

#### Visualizzazione del valore misurato e messaggio diagnostico in condizione di allarme

I guasti rilevati dal sistema di automonitoraggio del dispositivo sono visualizzati con un messaggio diagnostico in alternanza con l'unità.



1 Segnale di stato

2 Simbolo di stato con evento diagnostico

#### Segnali di stato

*F*

##### Opzione "Guasto (F)"

Si è verificato un errore del dispositivo. Il valore misurato non è più valido.

*C*

##### Opzione "Controllo funzione (C)"

Il dispositivo è in modalità service (ad es. durante una simulazione).

*S*

##### Opzione "Fuori valori specifica (S)"

Il dispositivo è utilizzato:

- non rispettando le sue specifiche tecniche (ad es. durante l'avviamento o la pulizia)
- non rispettando la configurazione eseguita dall'utente (ad es. livello fuori dallo span configurato)

*M*

##### Opzione "Richiesta manutenzione (M)"

È richiesto un intervento di manutenzione. Il valore di misura rimane valido.

## 9.3 Elenco diagnostico

### 9.3.1 Elenco degli eventi diagnostici

Numero di diagnostica	Testo breve	Rimedi	Segnale di stato [dalla fabbrica]	Comportamento diagnostico [dalla fabbrica]
<b>Diagnostica del sensore</b>				
062	Connessione sensore guasta	Controlla connessione sensore	F	Alarm
081	Inizializzazione del sensore difettosa	1. Riavviare dispositivo 2. contattare Endress Hauser	F	Alarm
100	Errore del sensore	1. Riavvia il dispositivo 2. Contattare il Service Endress +Hauser	F	Alarm
101	Temperatura del sensore	1. Controllare la temperatura di processo 2. Controllare la temperatura ambiente	F	Alarm
102	Errore di incompatibilità sensore	1. Riavviare dispositivo 2. contattare Endress Hauser	F	Alarm
<b>Diagnostica dell'elettronica</b>				
203	HART Malfunzionamento dispositivo	Controllare diagnostica specifica dispositivo	S	Warning
204	HART Guasto elettronica	Controllare diagnostica specifica dispositivo	F	Alarm
242	Firmware incompatibile	1. Controllare software 2. Aggiornare il SW o sostituire il modulo dell'elettronica principale	F	Alarm
252	Modulo incompatibile	1. Controllare se il modulo elettronico corretto è collegato 2. Sostituire il modulo elettronico	F	Alarm
263	Rilevata incompatibilità	Controlla il tipo di modulo elettronico	M	Warning
270	Scheda madre difettosa	Sostituire elettronica principale	F	Alarm
272	Guasto scheda madre	1. Riavviare dispositivo 2. contattare Endress Hauser	F	Alarm
273	Scheda madre difettosa	Sostituire elettronica principale	F	Alarm
282	Dati salvati inconsistenti	Riavviare lo strumento	F	Alarm
283	Contenuto memoria inconsistente	1. Riavviare dispositivo 2. contattare Endress Hauser	F	Alarm
287	Contenuto memoria inconsistente	1. Riavviare dispositivo 2. contattare Endress Hauser	M	Warning
388	Elettronica e HistoROM guaste	1. Riavvio dispositivo 2. Sostituire elettronica e HistoROM 3. Contattare il supporto	F	Alarm
<b>Diagnostica della configurazione</b>				
410	Trasferimento dati fallito	1. Riprovare trasferimento dati 2. Controllare connessione	F	Alarm
412	Download in corso	Download attivo, attendere prego	C	Warning
420	HART configurazione bloccata	Controllare blocco configurazione dispositivo	S	Warning

Numero di diagnostica	Testo breve	Rimedi	Segnale di stato [dalla fabbrica]	Comportamento diagnostico [dalla fabbrica]
421	HART corrente loop fissa	Controllare la modalità Multi-drop o la simulazione in corrente	S	Warning
431	Trim richiesto	Funzione trimming uscita	C	Warning
435	Errore linearizzazione	Controlla i punti dati e lo span minimo	F	Alarm
437	Configurazione incompatibile	1. Aggiornare il firmware 2. Eseguire il ripristino delle impostazioni di fabbrica	F	Alarm
438	Set dati differente	1. Controllare il file del set di dati 2. Verificare la parametrizzazione del dispositivo 3. Scarica la nuova parametrizzazione del dispositivo	M	Warning
441	Uscita in corrente 1 saturata	1. Controllare il processo 2. Controllare le impostazioni della corrente in uscita	S	Warning
484	Failure simulazione attiva	Disattivare la simulazione	C	Alarm
485	Simulazione variabile di processo attiva	Disattivare la simulazione	C	Warning
491	Current output simulation active	Disattivare la simulazione	C	Warning
495	Evento diagnostico simulazione attiva	Disattivare la simulazione	S	Warning
500	Allerta pressure di processo	1. Controllare la pressione di processo 2. Verificare la configurazione dell'avviso di processo	S	Warning <sup>1)</sup>
501	Avviso processo variabile in scala	1. Controllare le condizioni del processo 2. Verificare la configurazione variabile scalata	S	Warning <sup>1)</sup>
502	Avviso temperatura di processo	1. Controllare la temperatura di processo 2. Verificare la configurazione dell'avviso di processo.	S	Warning <sup>1)</sup>
503	Regolazione dello Zero	1. Controllare il campo di misura 2. Controllare la regolazione della posizione	M	Warning
<b>Diagnostica del processo</b>				
801	Tensione di alimentazione troppo bassa	Tensione di alimentazione troppo bassa, aumentare la tensione di alimentazione	F	Alarm
802	Tensione alimentazione troppo elevata	Diminuisci tensione alimentazione	S	Warning
805	Loop di corrente difettoso	1. Controlla collegamenti 2. Sostituisci elettronica	F	Alarm
806	Diagnostica loop	1. Controllare la tensione di alimentazione 2. Controllare il cablaggio e i terminali	M	Warning <sup>1)</sup>



Numero di diagnostica	Testo breve	Rimedi	Segnale di stato [dalla fabbrica]	Comportamento diagnostico [dalla fabbrica]
807	No Baseline causa volt insuf. a 20 mA	Tensione di alimentazione troppo bassa, aumentare la tensione di alimentazione	M	Warning
822	Temperatura sensore fuori range	1. Controllare la temperatura di processo 2. Controllare la temperatura ambiente	S	Warning <sup>1)</sup>
825	Temperatura dell'elettronica	1. Controllare temperatura ambiente 2. Controllare temperatura di processo	S	Warning
841	Campo operativo	1. Controllare la pressione di processo 2. Controllare la scala del sensore	S	Warning <sup>1)</sup>
846	HART variabile non primaria fuori limite	Controllare diagnostica specifica dispositivo	S	Warning
847	HART variabile primaria fuori limite	Controllare diagnostica specifica dispositivo	S	Warning
848	HART Variabile avviso	Controllare diagnostica specifica dispositivo	S	Warning
900	Rilevato rumore di segnale elevato	1. Controllare la linea degli impulsi 2. Controllare la posizione della valvola 3. Controllare il processo	M	Warning <sup>1)</sup>
901	Rilevato rumore di segnale basso	1. Controllare la linea degli impulsi 2. Controllare la posizione della valvola 3. Controllare il processo	M	Warning <sup>1)</sup>
902	Minimo rumore di segnale rilevato	1. Controllare la linea degli impulsi 2. Controllare la posizione della valvola 3. Controllare il processo	M	Warning <sup>1)</sup>
906	Rilevato segnale fuori campo	1. Informazioni sul processo. Nessuna azione 2. Ricostruire la linea di base 3. Adattare le soglie dell'intervallo del segnale	S	Warning <sup>1)</sup>

1) Il comportamento diagnostico può essere modificato.

## 9.4 Registro degli eventi

### 9.4.1 Cronologia degli eventi

Il sottomenu **Elenco degli eventi** fornisce una panoramica cronologica dei messaggi di evento che si sono verificati<sup>1)</sup>.

#### Percorso di navigazione

Diagnostica → Registro degli eventi

1) Se si opera mediante FieldCare, l'elenco degli eventi può essere visualizzato con la funzione "Elenco degli eventi/HistoROM" in FieldCare.

Possono essere visualizzati massimo 100 messaggi di evento in ordine cronologico.

La cronologia degli eventi comprende:

- Eventi diagnostici
- Eventi informativi

Oltre al tempo operativo di quando si è verificato l'evento, a ogni evento è assegnato un simbolo che indica se l'evento si è verificato o è terminato:

- Evento diagnostico
  - ☺: occorrenza dell'evento
  - ☹: termine dell'evento
- Evento di informazione
  - ☺: occorrenza dell'evento

### 9.4.2 Filtraggio del registro degli eventi

I filtri possono essere utilizzati per determinare quale categoria dei messaggi di evento è visualizzata nel sottomenu **Elenco degli eventi**.

#### Percorso di navigazione

Diagnostica → Registro degli eventi

### 9.4.3 Panoramica degli eventi di informazione

Numero dell'evento di diagnostica	Descrizione dell'evento
I1000	----- (Dispositivo ok)
I1079	Il sensore è stato sostituito
I1089	Accensione
I1090	Reset configurazione
I1091	Configurazione cambiata
I11074	Verifica strumento attiva
I1110	Interruttore protezione scrittura modif.
I11104	Diagnostica loop
I11284	Impostazione DIM MIN to HW attiva
I11285	Impostazione DIP SW attiva
I11341	SSD baseline created
I1151	Reset della cronologia
I1154	Reset tensione morsetti
I1155	Reset della temperatura dell'elettronica
I1157	Lista errori in memoria
I1256	Display: cambio stato accesso
I1264	Sequenza di sicurezza interrotta!
I1335	Cambiato firmware
I1397	Fieldbus: cambio stato accesso
I1398	CDI: cambio stato accesso
I1440	Modulo elettronica principale sostituito
I1444	Verifica strumento: Positiva
I1445	Verifica strumento: fallita
I1461	Verifica sensore: Fallita

Numero dell'evento di diagnostica	Descrizione dell'evento
I1512	Download ultimato
I1513	Download ultimato
I1514	Upload iniziato
I1515	Upload ultimato
I1551	Errore di assegnazione risolto
I1552	Guasto:Verificare elettronica principale
I1554	Sequenza di sicurezza iniziata
I1555	Sequenza di sicurezza confermata
I1556	Modalità sicurezza OFF
I1956	Reset

#### 9.4.4 Panoramica degli eventi di informazione

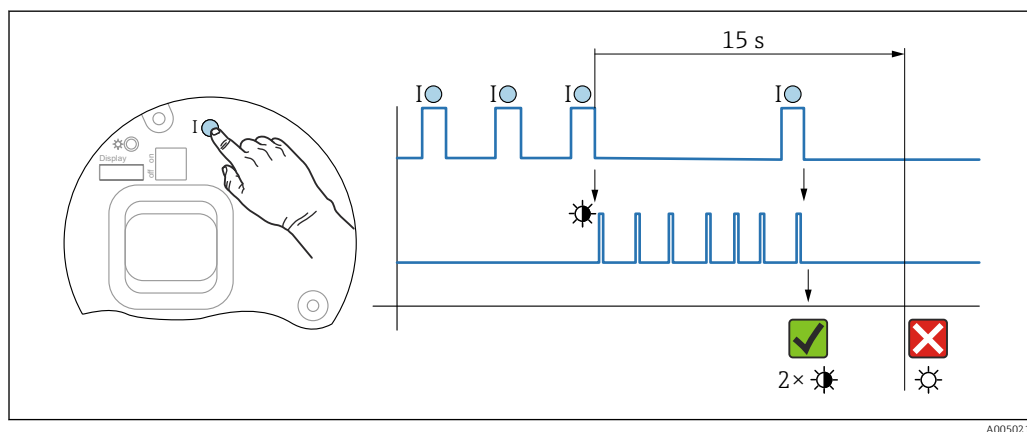
Numero dell'evento di diagnostica	Descrizione dell'evento
I1000	----- (Dispositivo ok)
I1079	Il sensore è stato sostituito
I1089	Accensione
I1090	Reset configurazione
I1091	Configurazione cambiata
I11074	Verifica strumento attiva
I1110	Interruttore protezione scrittura modif.
I11104	Diagnostica loop
I11284	Impostazione DIM MIN to HW attiva
I11285	Impostazione DIP SW attiva
I11341	SSD baseline created
I1151	Reset della cronologia
I1154	Reset tensione morsetti
I1155	Reset della temperatura dell'elettronica
I1157	Lista errori in memoria
I1256	Display: cambio stato accesso
I1264	Sequenza di sicurezza interrotta!
I1335	Cambiato firmware
I1397	Fieldbus: cambio stato accesso
I1398	CDI: cambio stato accesso
I1440	Modulo elettronica principale sostituito
I1444	Verifica strumento: Positiva
I1445	Verifica strumento: fallita
I1461	Verifica sensore: Fallita
I1512	Download ultimato
I1513	Download ultimato
I1514	Upload iniziato
I1515	Upload ultimato

Numero dell'evento di diagnostica	Descrizione dell'evento
I1551	Errore di assegnazione risolto
I1552	Guasto:Verificare elettronica principale
I1554	Sequenza di sicurezza iniziata
I1555	Sequenza di sicurezza confermata
I1556	Modalità sicurezza OFF
I1956	Reset

## 9.5 Reset del dispositivo

### 9.5.1 Reset del dispositivo mediante i tasti dell'inserito elettronico

Reset della password Bluetooth e del ruolo utente (SW 1/1/2000 e superiore)



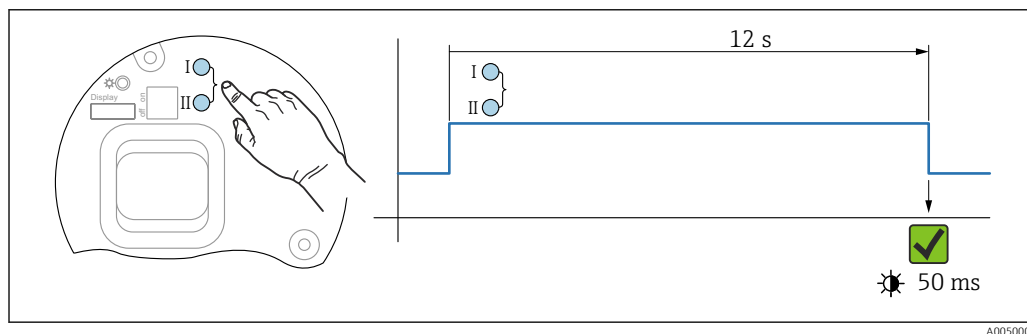
6 Sequenza per reimpostazione password

#### Cancellare/reimpostare la password

1. Premere tre volte il tasto operativo I.
  - ↳ La funzione di reimpostazione password si avvia, il LED lampeggia.
2. Entro 15 s, premere una volta il tasto operativo I.
  - ↳ La password è stata reimpostata, il LED lampeggia brevemente.

Se non si interviene sul tasto operativo I entro 15 s, l'azione è annullata e il LED si spegne.

#### Ripristino del dispositivo all'impostazione di fabbrica




7 Tasti operativi sull'inserito elettronico

### Ripristino del dispositivo all'impostazione di fabbrica

- ▶ Premere contemporaneamente i tasti operativi I e II per almeno 12 s.
  - ↳ I dati del dispositivo sono ripristinati all'impostazione di fabbrica e il LED lampeggia brevemente.

## 9.6 Versioni firmware

 La versione firmware può essere ordinata specificatamente mediante la codificazione del prodotto. In questo modo si può garantire la compatibilità della versione firmware con un'integrazione di sistema già esistente o pianificata.

### 9.6.1 Versione 01.00.zz

Software originale

### 9.6.2 Versione 01.01.zz

- Funzionalità estesa Heartbeat Technology
- Condensed status HART

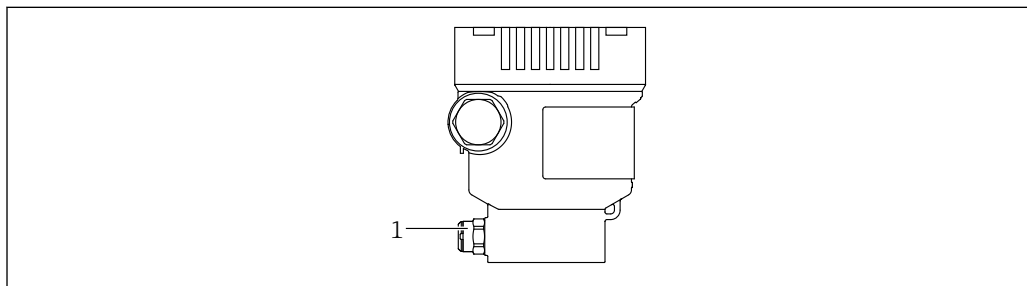
## 10 Manutenzione

### 10.1 Intervento di manutenzione

Questo capitolo descrive la manutenzione dei componenti fisici del dispositivo.

#### 10.1.1 Filtro di compensazione della pressione

Evitare che il filtro di compensazione della pressione (1) sia contaminato.



A0043756

1 Filtro di compensazione della pressione

#### 10.1.2 Anelli di risciacquo

**i** L'uso degli anelli di risciacquo consente di pulire la membrana senza smontare il dispositivo dal processo.

Per maggiori informazioni: contattare l'ufficio commerciale Endress+Hauser locale.

#### 10.1.3 Pulizia esterna

##### Note sulla pulizia

- I detergenti impiegati non dovrebbero intaccare le superfici e le guarnizioni
- Si devono evitare i possibili danni meccanici alla membrana, ad es. dovuti ad oggetti taglienti
- Considerare con attenzione il grado di protezione del dispositivo

# 11 Riparazione

## 11.1 Informazioni generali

### 11.1.1 Concetto di riparazione

Secondo il concetto di riparazione di Endress+Hauser, i dispositivi hanno una progettazione modulare e le riparazioni sono eseguite dall'Organizzazione di assistenza Endress+Hauser Service o dal personale tecnico del cliente con specifica formazione.

Le parti di ricambio sono raggruppate in kit logici con le relative Istruzioni per la sostituzione.

Per altre informazioni su service e parti di ricambio rivolgersi all'Organizzazione di Assistenza Endress+Hauser.

### 11.1.2 Riparazione di dispositivi certificati Ex

#### **AVVERTENZA**

**Una riparazione non corretta può compromettere la sicurezza elettrica!**

Pericolo di esplosioni!

- ▶ Le riparazioni di dispositivi certificati Ex possono essere eseguite solo dall'Organizzazione di Assistenza Endress+Hauser o da personale specializzato in base alla normativa nazionale.
- ▶ Devono essere rispettati gli standard relativi, le normative nazionali per area a rischio d'esplosione, le Istruzioni di sicurezza e i certificati.
- ▶ Usare solo parti di ricambio originali Endress+Hauser.
- ▶ Osservare i dati di identificazione del dispositivo sulla targhetta. Per le sostituzioni possono essere utilizzate solo parti identiche.
- ▶ Eseguire le riparazioni rispettando le istruzioni.
- ▶ Solo al team dell'assistenza Endress+Hauser è concesso modificare un dispositivo certificato e convertirlo in un'altra versione certificata.

## 11.2 Parti di ricambio

- Alcuni componenti sostituibili del dispositivo sono identificati mediante una targhetta della parte di ricambio. Questa targhetta riporta le informazioni sulla parte di ricambio.
- Tutte le parti di ricambio per il misuratore, insieme al codice d'ordine, sono elencate in *Device Viewer* ([www.endress.com/deviceviewer](http://www.endress.com/deviceviewer)) e possono essere ordinate. Se disponibili, gli utenti possono scaricare anche le Istruzioni di installazione associate.



Numero di serie del dispositivo:

- Situato sulla targhetta del dispositivo e su quella delle parti di ricambio.
- Può essere letto mediante il software del dispositivo.

## 11.3 Restituzione

Il misuratore deve essere reso per una taratura di fabbrica o se è stato ordinato o consegnato un dispositivo non corretto.

Essendo una società certificata ISO e anche per rispettare le norme di legge, Endress+Hauser è obbligata a seguire specifiche procedure per gestire i prodotti resi, che sono stati a contatto con il fluido. Per garantire una restituzione del dispositivo rapida, sicura e professionale, leggere le procedure e le condizioni di reso sul sito web di Endress+Hauser, all'indirizzo <http://www.endress.com/support/return-material>.

- ▶ Selezionare il paese.
  - ↳ È visualizzato il sito web dell'Ufficio commerciale responsabile con tutte le principali informazioni sulle restituzioni.
- 1. Se il paese desiderato non rientra nell'elenco:
  - Fare clic sul collegamento "Indicare la propria posizione".
  - ↳ Si apre una panoramica con gli uffici e i contatti Endress+Hauser.
- 2. Contattare il responsabile dell'Ufficio vendite Endress+Hauser di zona.

## 11.4 Smaltimento



Se richiesto dalla Direttiva 2012/19/UE sui rifiuti di apparecchiature elettriche ed elettroniche (RAEE), il prodotto è contrassegnato con il simbolo raffigurato per minimizzare lo smaltimento di RAEE come rifiuti civili indifferenziati. I prodotti con questo contrassegno non devono essere smaltiti come rifiuti civili indifferenziati. Renderli, invece, al produttore per essere smaltiti in base alle condizioni applicabili.



## 12 Accessori

### 12.1 Accessori specifici del dispositivo

#### 12.1.1 Accessori meccanici

- Staffa di montaggio per la custodia
- Staffa di montaggio per valvole Block&Bleed
- Valvole Block&Bleed:
  - Le valvole Block&Bleed possono essere ordinate come accessori **compresi** (la guarnizione di montaggio è inclusa)
  - Le valvole Block&Bleed possono essere ordinate come accessorio **montato** (i manifold montati sono forniti con una prova di tenuta documentata)
  - I certificati (ad es. certificati del materiale 3.1 e NACE) e le prove (ad es. test PMI e di pressione) ordinati con il dispositivo valgono per il trasmettitore e il manifold
  - Durante la vita operativa delle valvole, potrebbe essere necessario serrare nuovamente il gruppo
- Tubi con sacca d'acqua (PZW)
- Anelli di risciacquo
- Coperture di protezione dagli agenti atmosferici



Per i dati tecnici (ad es. materiali, dimensioni o codici d'ordine), v. la documentazione separata SD01553P.

#### 12.1.2 Connettori a spina

- Connettore a spina M12 90 gradi, cavo IP67 da 5 m, dado di raccordo, Cu Sn/Ni
- Connettore a spina M12, IP67, dado di raccordo, Cu Sn/Ni
- Connettore a spina M12, 90 gradi, IP67, dado di raccordo, Cu Sn/Ni



Le classi di protezione IP sono salvaguardate solo se si utilizza il tappo cieco o se è collegato il cavo.

#### 12.1.3 Accessorio a saldare



Per i dettagli, fare riferimento a TI00426F/00/EN "Adattatori a saldare, adattatori di processo e flange".

### 12.2 Device Viewer

Tutte le parti di ricambio del dispositivo, accompagnate dal codice d'ordine, sono elencate in *Device Viewer* ([www.endress.com/deviceviewer](http://www.endress.com/deviceviewer)).

## 13 Dati tecnici

### 13.1 Uscita

Segnale di uscita

#### Uscita in corrente

4...20 mA analogico, bifilare

L'uscita in corrente permette di scegliere tra tre modalità operative diverse:

- 4.0...20.5 mA
- NAMUR NE 43: 3,8...20,5 mA (impostazione di fabbrica)
- Modalità US: 3,9...20,8 mA

Segnale di allarme

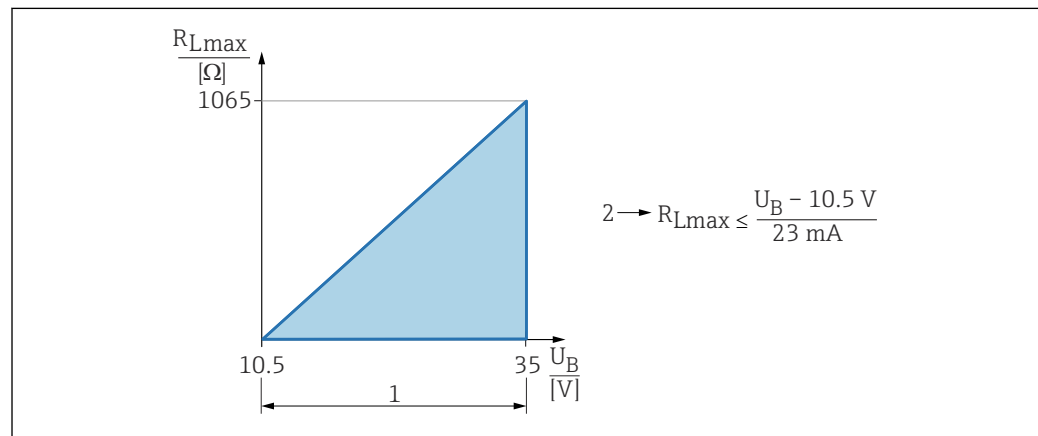
Segnale di allarme secondo Raccomandazione NAMUR NE 43.

Analogico 4-20 mA:

- Segnale di superamento del campo: > 20,5 mA
- Segnale di non raggiungimento del campo: < 3,8 mA
- Allarme min. (< 3,6 mA, impostazione di fabbrica)

Carico

#### 4-20 mA analogico



- 1 Alimentazione 10,5 ... 35 V  
 2 Resistenza di carico massima  $R_{Lmax}$   
 $U_B$  Tensione di alimentazione

Smorzamento

Lo smorzamento ha effetto su tutte le uscite (segnale di uscita, display). Lo smorzamento può essere abilitato come segue:

- mediante DIP switch sull'inserto elettronico
- Impostazione di fabbrica: 1 s

Dati della connessione Ex

Vedere la documentazione tecnica a parte (Istruzioni di sicurezza (XA)) su [www.endress.com/download](http://www.endress.com/download).

Linearizzazione

La funzione di linearizzazione del dispositivo consente all'utente di convertire il valore misurato in qualsiasi unità di altezza o volume. L'operatore può inserire tabelle di linearizzazione personalizzate con fino a 32 coppie di valori, se necessario.

## 13.2 Ambiente

Campo di temperatura ambiente

I seguenti valori valgono fino a una temperatura di processo di +85 °C (+185 °F). A temperature superiori, si riduce la temperatura ambiente consentita.

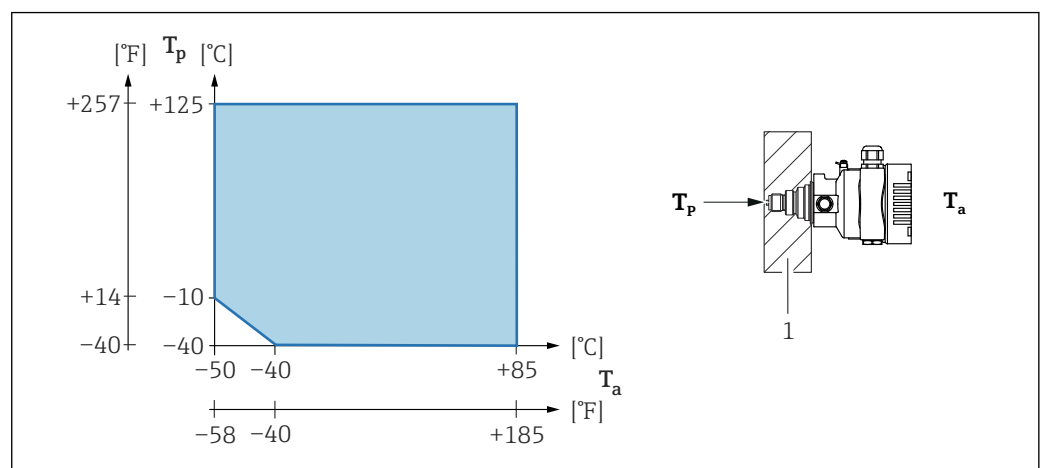
- Senza visualizzazione segmenti o visualizzazione grafica:  
Standard: -40 ... +85 °C (-40 ... +185 °F)
- Con visualizzazione segmenti o visualizzazione grafica: -40 ... +85 °C (-40 ... +185 °F) con proprietà ottiche limitate, come ad es. a velocità di visualizzazione e il contrasto del display. Utilizzabile senza limitazioni fino a -20 ... +60 °C (-4 ... +140 °F)  
Visualizzazione segmenti: fino a -50 ... +85 °C (-58 ... +185 °F) con vita operativa e prestazioni ridotte
- Dispositivi con armatura del capillare rivestita in PVC: -25 ... +80 °C (-13 ... +176 °F)
- Custodia separata: -20 ... +60 °C (-4 ... +140 °F)

Applicazioni con temperature elevate: utilizzare separatori con isolatore termico o capillari. Utilizzare una staffa di montaggio!

Inoltre, se nell'applicazione si verificano anche vibrazioni: utilizzare un dispositivo con un capillare. Separatore con isolatore termico: utilizzare una staffa di montaggio!

### Temperatura ambiente $T_a$ in base alla temperatura di processo $T_p$

La connessione al processo deve essere completamente isolata per temperatura ambiente inferiore a -40 °C (-40 °F).



1 Materiali di isolamento

### Area pericolosa

- Per i dispositivi per uso in aree a rischio di esplosione, v. Istruzioni di sicurezza, Schema di installazione o Schema di controllo
- I dispositivi, con certificati di protezione dal rischio di esplosione tra i più comuni (ad es. ATEX/ IEC Ex, ecc.), possono essere utilizzati in atmosfere esplosive fino alla temperatura ambiente.

Temperatura di immagazzinamento

- Senza display LCD:  
Standard: -40 ... +90 °C (-40 ... +194 °F)
- Con display LCD: -40 ... +85 °C (-40 ... +185 °F)
- Custodia separata: -40 ... +60 °C (-40 ... +140 °F)

Con connettore M12, a gomito: -25 ... +85 °C (-13 ... +185 °F)

Dispositivi con armatura del capillare rivestita in PVC: -25 ... +90 °C (-13 ... +194 °F)

Altitudine di esercizio	Fino a 5 000 m (16 404 ft) s.l.m.
Classe climatica	Classe 4K4H (temperatura dell'aria: -20 ... +55 °C (-4 ... +131 °F), umidità relativa: 4...100%) rispettata secondo DIN EN 60721-3-4. La condensazione è consentita.
Atmosfera	<p><b>Funzionamento in ambiente molto corrosivo</b></p> <p>Per ambienti corrosivi (ad es. ambiente marittimo/aree costiere), Endress+Hauser consiglia l'uso di un'armatura del capillare rivestita in PVC o di un'armatura del capillare in PTFE e custodia in acciaio inox. Il trasmettitore può essere protetto anche con un rivestimento speciale (<b>Technical Special Product (TSP)</b>).</p>
Classe di protezione	<p>Test secondo IEC 60529 e NEMA 250-2014</p> <p><b>Custodia e connessione al processo</b></p> <p>IP66/68, TYPE 4X/6P IP68 (1,83 mH<sub>2</sub>O per 24 h))</p> <p><b>Ingressi cavo</b></p> <ul style="list-style-type: none"> <li>■ Pressacavo M20, plastica, IP66/68 TYPE 4X/6P</li> <li>■ Pressacavo M20, ottone nichelato, IP66/68 TYPE 4X/6P</li> <li>■ Pressacavo M20, 316L, IP66/68 Type 4X/6P</li> <li>■ Filettatura M20, IP66/68 TYPE 4X/6P</li> <li>■ Filettatura G1/2, IP66/68 TYPE 4X/6P Se si seleziona la filettatura G1/2, il dispositivo viene fornito di serie con una filettatura M20, ma nella confezione sono inclusi un adattatore G1/2 oltre alla documentazione corrispondente</li> <li>■ Filettatura NPT1/2, IP66/68 TYPE 4X/6P</li> <li>■ Tappo cieco di protezione durante il trasporto: IP22, TYPE 2</li> <li>■ Connettore HAN7D, 90 gradi IP65 NEMA Type 4X</li> <li>■ Insetto M12 Con custodia chiusa e cavo di collegamento inserito: IP66/67 NEMA Type 4X Con custodia aperta o cavo di collegamento non inserito: IP20, NEMA Type 1</li> </ul> <p><b>AVVISO</b></p> <p><b>Connettore M12 e connettore HAN7D: un montaggio scorretto può invalidare il grado di protezione IP.</b></p> <ul style="list-style-type: none"> <li>▶ Il grado di protezione è effettivo solo se il cavo di collegamento utilizzato è inserito e saldamente avvitato.</li> <li>▶ Il grado di protezione è valido solo se il cavo di collegamento utilizzato rispetta le specifiche IP67 NEMA Type 4X.</li> <li>▶ I gradi di protezione IP vengono mantenuti solo se è installato il tappo cieco o se il cavo è collegato.</li> </ul> <p><b>Connessione al processo e adattatore di processo utilizzando la custodia separata</b></p> <p><i>Cavo FEP</i></p> <ul style="list-style-type: none"> <li>■ IP69 (sul lato del sensore)</li> <li>■ IP66 TYPE 4/6P</li> <li>■ IP68 (1,83 mH<sub>2</sub>O per 24 h) TYPE 4/6P</li> </ul>

*Cavo PE*

- IP69 (sul lato del sensore)
- IP66 TYPE 4/6P
- IP68 (1,83 mH<sub>2</sub>O per 24 h) TYPE 4/6P

## Resistenza alle vibrazioni

**Custodia a vano unico**

Costruzione meccanica	Oscillazione sinusoidale IEC62828-1/IEC61298-3	Urti
Dispositivo	10...60 Hz: ± 0,35 mm (0,0138 in) 60...1000 Hz: 5 g	30 g
Dispositivo con separatore "Compatto" o "Isolatore termico" <sup>1)</sup>	10...60 Hz: ± 0,15 mm (0,0059 in) 60...1000 Hz: 2 g	30 g

- 1) Per applicazioni con temperature molto alte, si può utilizzare un dispositivo con isolatore termico o con capillare. Se nell'applicazione si verificano anche delle vibrazioni, Endress+Hauser consiglia l'uso di un dispositivo con capillare. Se si utilizza un dispositivo con isolatore termico o capillare, montarlo con una staffa di montaggio.

**Custodia a doppio vano in alluminio**

Costruzione meccanica	Oscillazione sinusoidale IEC62828-1/IEC61298-3	Urti
Dispositivo	10...60 Hz: ± 0,15 mm (0,0059 in) 60...1000 Hz: 2 g	30 g
Dispositivo con separatore "Compatto" o "Isolatore termico" <sup>1)</sup>	10...60 Hz: ± 0,15 mm (0,0059 in) 60...1000 Hz: 2 g	30 g

- 1) Per applicazioni con temperature molto alte, si può utilizzare un dispositivo con isolatore termico o con capillare. Se nell'applicazione si verificano anche delle vibrazioni, Endress+Hauser consiglia l'uso di un dispositivo con capillare. Se si utilizza un dispositivo con isolatore termico o capillare, montarlo con una staffa di montaggio.

## Compatibilità elettromagnetica (EMC)

- Compatibilità elettromagnetica secondo la serie EN 61326 e la raccomandazione NAMUR EMC (NE21)
- Con riferimento alla funzione di sicurezza (SIL), sono rispettati i requisiti secondo EN 61326-3-x
- Deviazione massima con influenza dell'interferenza: < 0,5% dello span con campo di misura completo (TD 1:1)

Per maggiori informazioni, consultare la Dichiarazione di conformità UE.

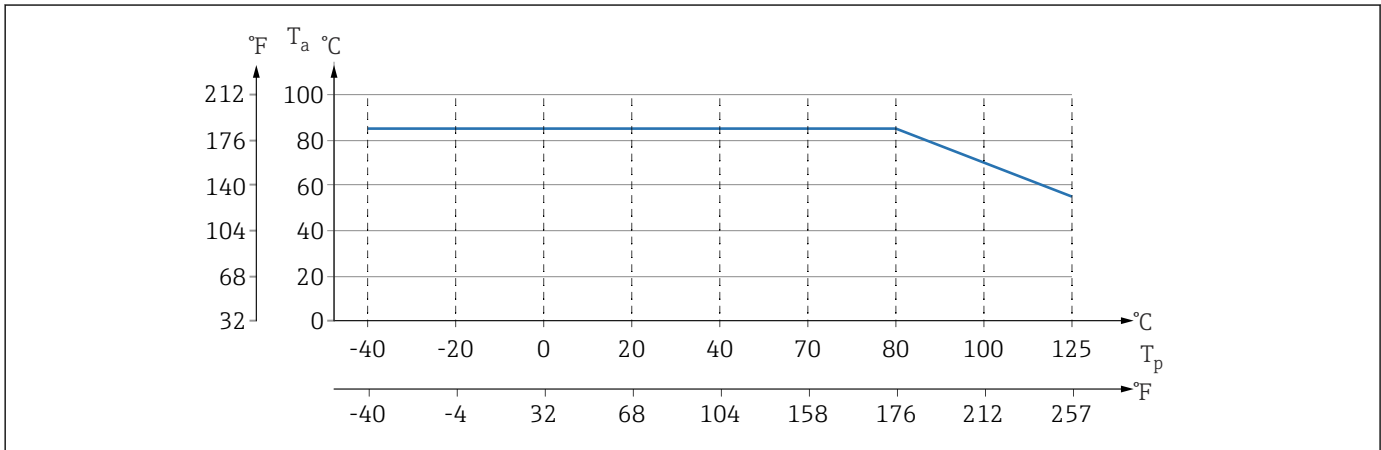
### 13.3 Processo

Campo della temperatura di processo **Dispositivo standard (senza separatore)**

**AWVISO**

La temperatura di processo consentita dipende da connessione al processo, guarnizione di processo, temperatura ambiente e tipo di approvazione.

- Per selezionare il dispositivo, si devono prendere in considerazione tutti i dati di temperatura riportati in questa documentazione.



A0043292

8 I valori valgono per il montaggio verticale senza isolamento.

$T_p$  Temperatura di processo

$T_a$  Temperatura ambiente

#### Fluido di riempimento separatore

fluido di riempimento	$P_{ass} = 0,05 \text{ bar (0,725 psi)}^1$	$P_{ass} \geq 1 \text{ bar (14,5 psi)}^2$
Olio silconico	-40 ... +180 °C (-40 ... +356 °F)	-40 ... +250 °C (-40 ... +482 °F)
Fluido per alta temperatura	-20 ... +200 °C (-4 ... +392 °F)	-20 ... +400 °C (-4 ... +752 °F) <sup>3), 4), 5)</sup>
Olio per basse temperature	-70 ... +120 °C (-94 ... +248 °F)	-70 ... +180 °C (-94 ... +356 °F)
Olio vegetale	-10 ... +160 °C (+14 ... +320 °F)	-10 ... +220 °C (+14 ... +428 °F)
Olio inerte	-40 ... +100 °C (-40 ... +212 °F)	-40 ... +175 °C (-40 ... +347 °F) <sup>6), 7)</sup>

- 1) Campo di temperatura consentito con  $p_{ass} = 0,05 \text{ bar (0,725 psi)}$  (osservare le soglie di temperatura del dispositivo e del sistema!)
- 2) Campo di temperatura consentito con  $p_{ass} \geq 1 \text{ bar (14,5 psi)}$  (rispettare le soglie di temperatura del dispositivo e del sistema!)
- 3) 325 °C (617 °F) con pressione assoluta  $\geq 1 \text{ bar (14,5 psi)}$
- 4) 350 °C (662 °F) con pressione assoluta  $\geq 1 \text{ bar (14,5 psi)}$  (max. 200 ore)
- 5) 400 °C (752 °F) con pressione assoluta  $\geq 1 \text{ bar (14,5 psi)}$  (max. 10 ore)
- 6) 150 °C (302 °F) con pressione assoluta  $\geq 1 \text{ bar (14,5 psi)}$
- 7) 175 °C (347 °F) con pressione assoluta  $\geq 1 \text{ bar (14,5 psi)}$  (max. 200 ore)

fluido di riempimento	Densità <sup>1)</sup> kg/m <sup>3</sup>
Olio silconico	970
Fluido per alta temperatura	995
Olio per basse temperature	940

fluido di riempimento	Densità <sup>1)</sup> kg/m <sup>3</sup>
Olio vegetale	920
Olio inerte	1900

1) Densità del fluido di riempimento del separatore a 20 °C (68 °F).

Il calcolo del campo di temperatura operativa di un sistema con separatore dipende dal fluido di riempimento, dalla lunghezza e dal diametro interno del capillare, dalla temperatura di processo e dal volume dell'olio nel separatore. I calcoli dettagliati, ad es. per campi di temperatura, pressione e temperatura negative, sono eseguiti separatamente in Applicator "Sizing Diaphragm Seal".



A0038925

### Applicazioni con ossigeno (gassoso)

L'ossigeno e altri gas possono reagire in modo esplosivo in presenza di oli, gaso e plastiche. Si devono adottare le seguenti precauzioni:

- Tutti i componenti del sistema, come i dispositivi, devono essere puliti rispettando i requisiti nazionali.
- Nelle applicazioni con ossigeno e in funzione dei materiali utilizzati, si devono rispettare la pressione max. e la temperatura max. specificate.

La pulizia del dispositivo (non degli accessori) è fornita come servizio opzionale.

- $p_{max}$ : dipende dall'elemento con i valori nominali più bassi, in termini di pressione, tra i componenti selezionati: soglia di sovrappressione (OPL) della cella di misura, connessione al processo (1,5 x PN) o fluido di riempimento (80 bar (1 200 psi))
- $T_{max}$ : 60 °C (140 °F)

### Dispositivo standard (senza separatore)

- Connessioni al processo con membrana interna: -40 ... +125 °C (-40 ... +257 °F) ; 150 °C (302 °F) per 1 ora max.)
- Connessioni al processo con membrana flush mounted:
  - Filettatura (ISO228, ASME, metrica DIN13) e flange (EN, ASME, JIS): -40 ... +100 °C (-40 ... +212 °F)
  - Eccezioni con guarnizione fornita (M20 x 1.5, G1/2 DIN3852): -20 ... +85 °C (-4 ... +185 °F)

### Dispositivi con separatore

- In base al separatore e al fluido di riempimento: da -70 °C (-94 °F) fino a +400 °C (+752 °F)
- Rispettare i valori massimi di pressione relativa e temperatura

**Separatore con membrana in tantalio**

-70 ... +300 °C (-94 ... +572 °F)

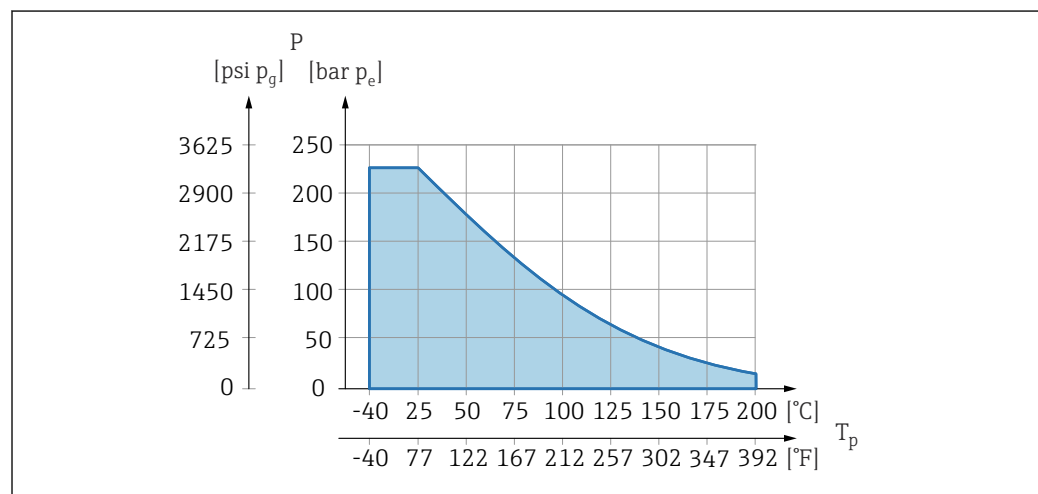
**Dispositivi con separatore e membrana rivestita in PTFE**

Il rivestimento antiaderente ha proprietà antifrizione molto buone e protegge la membrana dai fluidi abrasivi.

**AVVISO****Distruzione del dispositivo a causa di un uso non corretto del rivestimento in PTFE!**

- ▶ Lo strato di rivestimento in PTFE è stato sviluppato per proteggere l'unità dall'abrasione. Non protegge dai fluidi corrosivi.

Area di applicazione del rivestimento in PTFE da 0,25 mm (0,01 in) su membrana in AISI 316L (1.4404/1.4435), v. grafico successivo:



A0045213

- i** Per applicazioni in presenza di vuoto:  $p_{\text{ass.}} \leq 1 \text{ bar (14,5 psi)} \dots 0,05 \text{ bar (0,725 psi)}$  fino a max. +150 °C (302 °F).

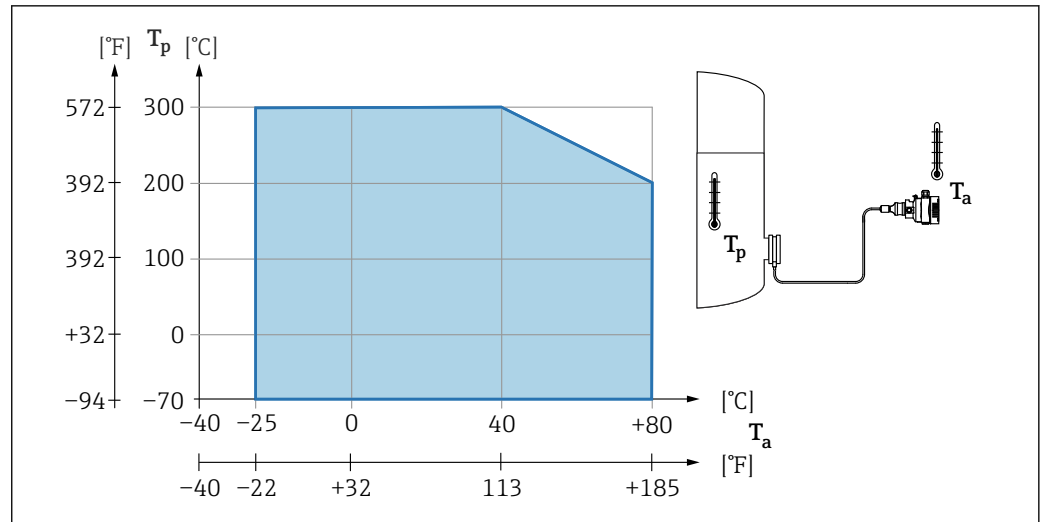
Selezionando il rivestimento in PTFE, è sempre fornita una membrana convenzionale.

**Incamicatura del capillare del separatore**

Temperatura di processo in base alla temperatura ambiente.

- 316L: nessuna restrizione
- PTFE: nessuna restrizione
- PVC: v. grafico seguente





Campo della pressione di processo

### Specifiche di pressione

#### ⚠️ AVVERTENZA

**La pressione massima per il dispositivo dipende dal componente con i valori nominali più bassi relativamente alla pressione (i componenti sono: connessione al processo, parti o accessori opzionali montati).**

- ▶ Utilizzare il dispositivo solo entro le soglie specificate per i componenti!
- ▶ Valore MWP (pressione operativa massima): è specificato sulla targhetta. Questo valore si riferisce ad una temperatura di riferimento di +20 °C (+68 °F) e può essere applicato al dispositivo per un periodo di tempo illimitato. Osservare la dipendenza dalla temperatura di MWP. Per i valori di pressione consentiti a temperature superiori per le flange, fare riferimento ai seguenti standard: EN 1092-1 (per quanto riguarda le caratteristiche di stabilità/temperatura, i materiali 1.4435 e 1.4404 sono classificati insieme nella norma EN 1092-1; la composizione chimica dei due materiali può essere identica), ASME B 16.5a, JIS B 2220 (in ogni caso si deve fare riferimento all'ultima versione della norma). I dati MWP che deviano da questi valori sono riportati nei relativi paragrafi delle Informazioni tecniche.
- ▶ La soglia di sovrappressione è la pressione massima alla quale un dispositivo può essere esposto durante una prova. È superiore alla pressione massima di esercizio di un determinato fattore. Questo valore si riferisce alla temperatura di riferimento di +20 °C (+68 °F).
- ▶ La Direttiva per i dispositivi in pressione (PED) (2014/68/UE) usa l'abbreviazione "PS". Questa abbreviazione corrisponde alla pressione operativa massima (MWP = maximum working pressure) del dispositivo.
- ▶ Nel caso di combinazioni tra campo della cella di misura e connessioni al processo, per le quali la soglia di sovrappressione (OPL) della connessione al processo è inferiore al valore nominale della cella di misura, il dispositivo è impostato in fabbrica al valore massimo, ossia al valore OPL della connessione al processo. Se si deve utilizzare il campo completo della cella di misura, selezionare una connessione al processo con valore OPL maggiore (1,5 x PN; MWP = PN).
- ▶ Applicazioni con ossigeno: non si devono superare i valori per  $P_{max}$  e  $T_{max}$ .

### Pressione di rottura

A partire dalla pressione di rottura, ci si deve attendere la completa distruzione dei componenti sottoposti a pressione e/o perdite dal dispositivo. È pertanto indispensabile evitare tali condizioni operative, programmando e dimensionando accuratamente il proprio sistema.

Applicazioni con gas ultrapuro Endress+Hauser offre anche dispositivi per applicazioni speciali, ad es. con gas ultrapuro, che sono ripuliti da olio e grasso. Non vi sono restrizioni speciali per le condizioni di processo applicate a questi misuratori.

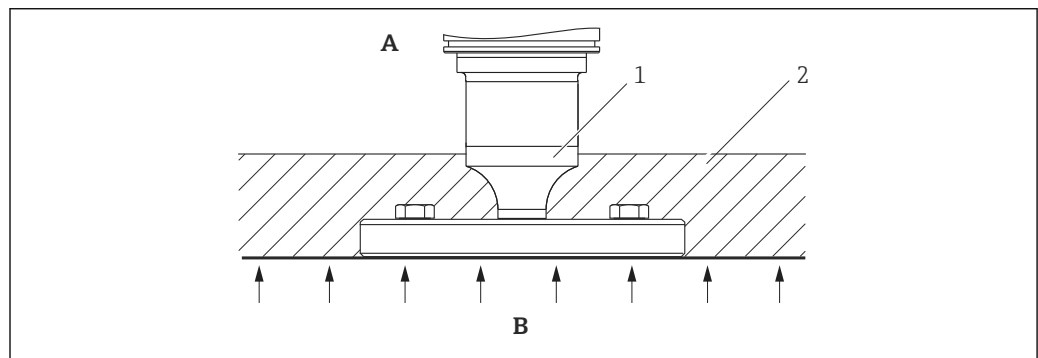
Applicazioni con idrogeno Una membrana di processo metallica, **dorata** offre una protezione universale dalla diffusione di ossigeno, sia nelle applicazioni con gas, sia in quelle con soluzioni acquose.

Applicazioni con vapore e con vapore saturo Per le applicazioni con vapore e vapore saturo: usare un dispositivo con membrana metallica o prevedere un tubo con sacca d'acqua per il disaccoppiamento termico al momento dell'installazione.

Isolamento termico

#### Coibentazione con separatore montato direttamente

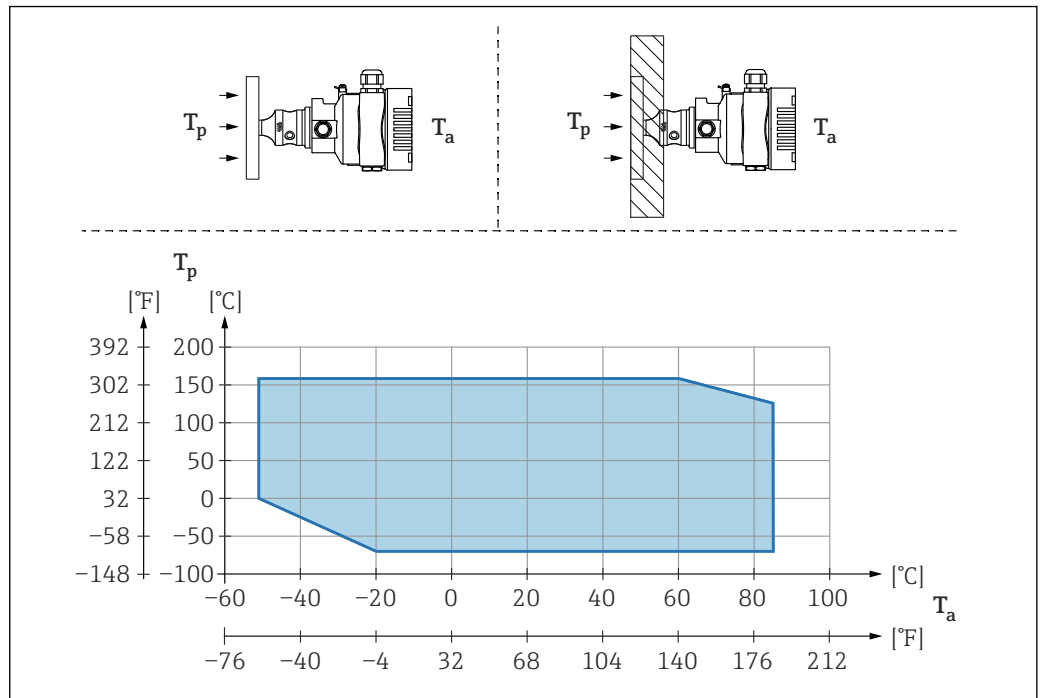
Il dispositivo può essere isolato solo fino a una certa altezza. L'altezza di isolamento massima consentita è indicata sul dispositivo e si riferisce a un materiale isolante con conducibilità termica  $\leq 0,04 \text{ W}/(\text{m} \times \text{K})$  e alle temperature ambiente e di processo massime consentite. I dati sono stati determinati in riferimento all'applicazione più critica, "aria allo stato quiescente". Altezza di isolamento massima consentita, indicata in questo caso su un dispositivo con flangia:



- A Temperatura ambiente  
 B Temperatura di processo  
 1 Altezza massima consentita per il materiale isolante  
 2 Materiali di isolamento

A0020474

**Montaggio con separatore tipo "Compact"**



A0040383

$T_a$  Temperatura ambiente al trasmettitore

$T_p$  Temperatura di processo massima

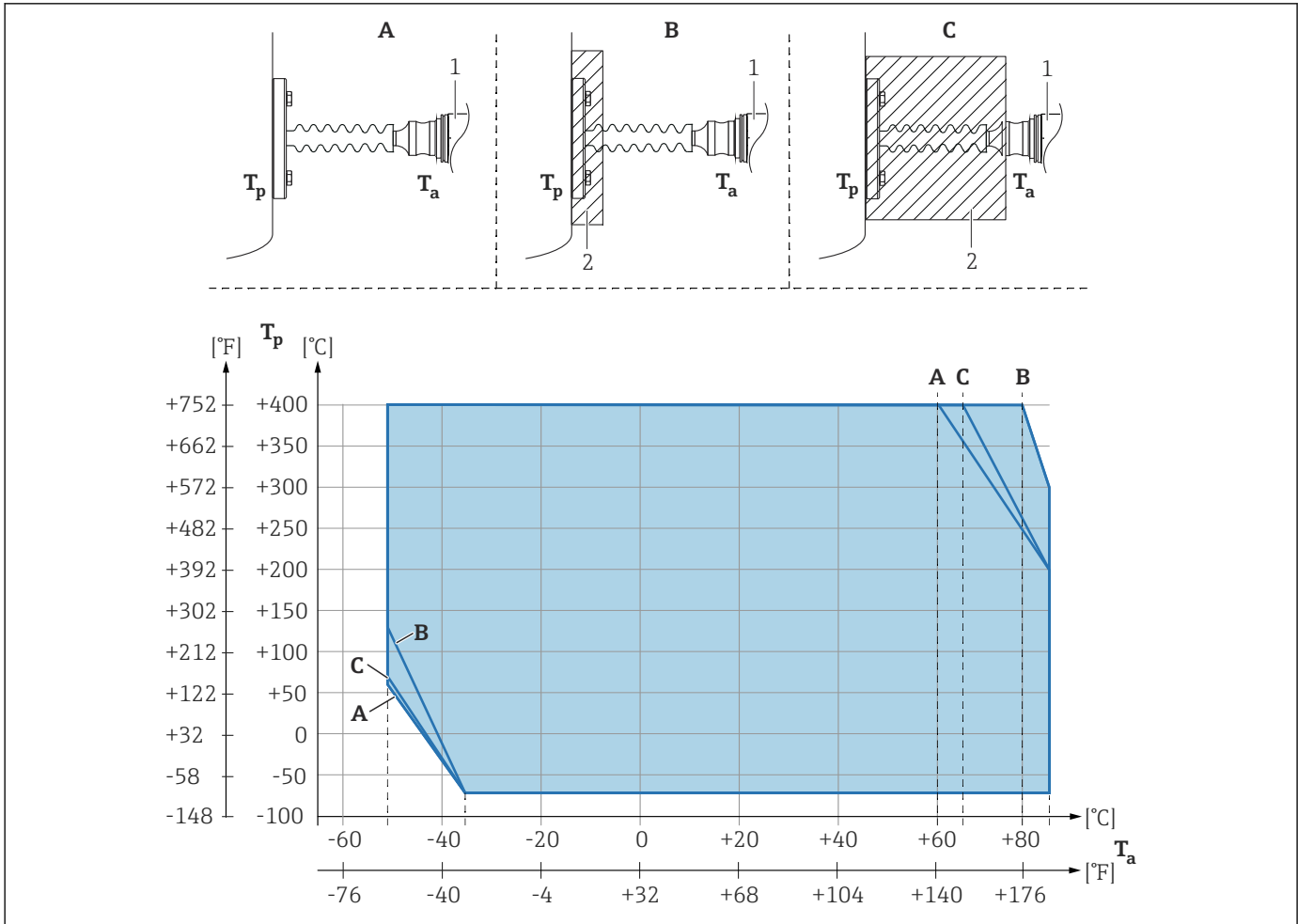
$T_a$	$T_p$
+85 °C (+185 °F)	-70 ... +120 °C (-94 ... +248 °F)
+60 °C (+140 °F)	-70 ... +160 °C (-94 ... +320 °F)
-20 °C (-4 °F)	-70 ... +160 °C (-94 ... +320 °F)
-50 °C (-58 °F)	0 ... +160 °C (+32 ... +320 °F)

**Isolamento termico in caso di montaggio con un separatore tipo "isolatore termico"**

Uso di isolatori termici in caso di temperature estreme e costanti del fluido che provocano il superamento della temperatura massima consentita di +85 °C (+185 °F) dell'elettronica. A seconda del fluido di riempimento utilizzato, i sistemi con separatore provvisti di isolatori termici possono essere utilizzati a temperature massime di +400 °C (+752 °F). Per informazioni dettagliate, consultare le Informazioni tecniche. Per minimizzare l'influenza dell'aumento della temperatura, montare il dispositivo in orizzontale o con la custodia rivolta verso il basso. La maggiore altezza di installazione, dovuta alla colonna idrostatica nell'isolatore termico, può causare uno scostamento del punto di zero. Lo scostamento del punto di zero può essere corretto sul dispositivo.

La massima temperatura ambiente  $T_a$  in corrispondenza del trasmettitore dipende dalla massima temperatura di processo  $T_p$ .

La temperatura di processo massima dipende dal fluido di riempimento utilizzato.



A0039378

- A Senza isolamento
- B Isolamento 30 mm (1,18 in)
- C Isolamento massimo
- 1 Trasmettitore
- 2 Materiali di isolamento

Pos.	$T_a^{1)}$	$T_p^{2)}$
A	60 °C (140 °F)	400 °C (752 °F) <sup>3)</sup>
	85 °C (185 °F)	200 °C (392 °F)
	-50 °C (-58 °F)	60 °C (140 °F)
	-35 °C (-31 °F)	-70 °C (-94 °F)
B	80 °C (176 °F)	400 °C (752 °F) <sup>3)</sup>
	85 °C (185 °F)	300 °C (572 °F)
	-50 °C (-58 °F)	130 °C (266 °F)
	-35 °C (-31 °F)	-70 °C (-94 °F)
C	67 °C (153 °F)	400 °C (752 °F) <sup>3)</sup>
	85 °C (185 °F)	200 °C (392 °F)
	-50 °C (-58 °F)	70 °C (158 °F)
	-35 °C (-31 °F)	-70 °C (-94 °F)

- 1) Temperatura ambiente massima sul trasmettitore
- 2) Temperatura di processo massima
- 3) Temperatura di processo: max. +400 °C (+752 °F), in base al fluido di riempimento

## Indice analitico

<b>C</b>		
Concetto di riparazione . . . . .	47	
Cronologia degli eventi . . . . .	41	
<b>D</b>		
Device Viewer . . . . .	47	
Diagnostica		
Simboli . . . . .	38	
Dichiarazione di conformità . . . . .	9	
Display locale		
ved In condizione di allarme		
ved Messaggio diagnostico		
Documentazione del dispositivo		
Documentazione supplementare . . . . .	7	
<b>E</b>		
Elenco degli eventi . . . . .	41	
Elenco diagnostico . . . . .	38	
Eventi diagnostici . . . . .	38	
<b>F</b>		
Filtraggio del registro degli eventi . . . . .	42	
<b>I</b>		
Istruzioni di sicurezza		
Di base . . . . .	8	
<b>M</b>		
Manutenzione . . . . .	46	
Marchio CE (dichiarazione di conformità) . . . . .	9	
Messaggio diagnostico . . . . .	38	
<b>P</b>		
Parti di ricambio . . . . .	47	
Targhetta . . . . .	47	
Pulizia . . . . .	46	
Pulizia esterna . . . . .	46	
<b>R</b>		
Requisiti relativi al personale . . . . .	8	
Ricerca guasti . . . . .	36	
Rotazione del modulo display . . . . .	23	
<b>S</b>		
Segnali di stato . . . . .	38	
Sicurezza del prodotto . . . . .	9	
Sicurezza operativa . . . . .	8	
Sicurezza sul lavoro . . . . .	8	
Smaltimento . . . . .	48	
Sottomenu		
Elenco degli eventi . . . . .	41	
<b>T</b>		
Targhetta . . . . .	14	
<b>U</b>		
Uso previsto . . . . .	8	
		Utilizzo dei dispositivi
		Casi limite . . . . .
		Uso non corretto . . . . .
		Utilizzo del dispositivo
		ved Uso previsto







71697132

[www.addresses.endress.com](http://www.addresses.endress.com)

---