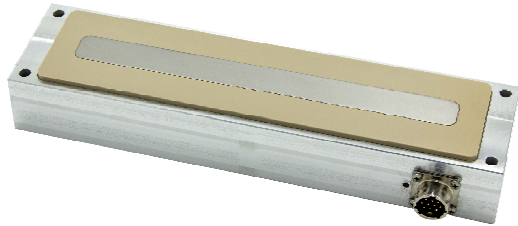


# Kurzanleitung Solitrend MMP60

Materialfeuchtemessung



Diese Anleitung ist eine Kurzanleitung, sie ersetzt nicht die zugehörige Betriebsanleitung.

Ausführliche Informationen sind in der Betriebsanleitung und den weiteren Dokumentationen verfügbar.

Für alle Geräteausführungen verfügbar über:

- Internet: [www.endress.com/deviceviewer](http://www.endress.com/deviceviewer)
- Smartphone/Tablet: Endress+Hauser Operations App



A0023555

# Inhaltsverzeichnis

<b>1</b>	<b>Hinweise zum Dokument</b> .....	<b>4</b>
1.1	Verwendete Symbole .....	4
<b>2</b>	<b>Grundlegende Sicherheitshinweise</b> .....	<b>4</b>
2.1	Anforderungen an das Personal .....	4
2.2	Bestimmungsgemäße Verwendung .....	5
2.3	Arbeitssicherheit .....	5
2.4	Betriebssicherheit .....	5
2.5	Produktsicherheit .....	6
<b>3</b>	<b>Produktbeschreibung</b> .....	<b>6</b>
3.1	Produktaufbau .....	6
<b>4</b>	<b>Warenannahme und Produktidentifizierung</b> .....	<b>7</b>
4.1	Warenannahme .....	7
4.2	Produktidentifizierung .....	8
4.3	Herstelleradresse .....	8
4.4	Lagerung, Transport .....	8
<b>5</b>	<b>Montage</b> .....	<b>9</b>
5.1	Montagebedingungen .....	9
5.2	Gerät montieren .....	9
5.3	Montagekontrolle .....	12
<b>6</b>	<b>Elektrischer Anschluss</b> .....	<b>12</b>
6.1	Anschlussbedingungen .....	12
6.2	Gerät anschließen .....	12
6.3	Anschlusskontrolle .....	13
<b>7</b>	<b>Bedienmöglichkeiten</b> .....	<b>14</b>
<b>8</b>	<b>Inbetriebnahme</b> .....	<b>14</b>
8.1	Analogausgänge zur Messwertausgabe .....	14
8.2	Betriebsart .....	16
8.3	Kalibrierkurvensatz-A für allgemeine Schüttgutwendungen .....	17
8.4	Einstellungen .....	19
8.5	Sonderfunktionen .....	20
<b>9</b>	<b>Diagnose und Störungsbehebung</b> .....	<b>20</b>
9.1	Abweichender Feuchtwert .....	20

# 1 Hinweise zum Dokument

## 1.1 Verwendete Symbole

### 1.1.1 Symbole für Informationstypen und Grafiken

#### **Tipp**

Kennzeichnet zusätzliche Informationen



Verweis auf Dokumentation



Verweis auf Abbildung



Zu beachtender Hinweis oder einzelner Handlungsschritt

**1, 2, 3.**

Handlungsschritte



Ergebnis eines Handlungsschritts

**1, 2, 3, ...**

Positionsnummern

**A, B, C, ...**

Ansichten

# 2 Grundlegende Sicherheitshinweise

## 2.1 Anforderungen an das Personal

Das Personal für Installation, Inbetriebnahme, Diagnose und Wartung muss folgende Bedingungen erfüllen:

- ▶ Ausgebildetes Fachpersonal: Verfügt über Qualifikation, die dieser Funktion und Tätigkeit entspricht.
- ▶ Vom Anlagenbetreiber autorisiert.
- ▶ Mit den nationalen Vorschriften vertraut.
- ▶ Vor Arbeitsbeginn: Anweisungen in Anleitung und Zusatzdokumentation sowie Zertifikate (je nach Anwendung) lesen und verstehen.
- ▶ Anweisungen und Rahmenbedingungen befolgen.

Das Bedienpersonal muss folgende Bedingungen erfüllen:

- ▶ Entsprechend den Aufgabenanforderungen vom Anlagenbetreiber eingewiesen und autorisiert.
- ▶ Anweisungen in dieser Anleitung befolgen.

## 2.2 Bestimmungsgemäße Verwendung

### Anwendungsbereich und Messstoffe

Das in dieser Anleitung beschriebene Gerät ist für die kontinuierliche Feuchtemessung unterschiedlichster Materialien. Mit einer Arbeitsfrequenz von ca. 1 GHz ist die Verwendung auch außerhalb von geschlossenen metallischen Behältern gestattet.

Für den Betrieb außerhalb von geschlossenen Behältern muss das Gerät entsprechend den in Kapitel **Montage** erwähnten Hinweisen montiert werden. Der Betrieb der Geräte ist gesundheitlich unbedenklich. Unter Einhaltung der in den **Technischen Daten** angegebenen Grenzwerte und der in Anleitung und Zusatzdokumentation aufgelisteten Rahmenbedingungen darf das Messgerät nur für folgende Messungen eingesetzt werden:

- Gemessene Prozessgrößen: Materialfeuchte, Materialleitfähigkeit und Materialtemperatur

Um den einwandfreien Zustand des Geräts für die Betriebszeit zu gewährleisten:

- ▶ Gerät nur für Messstoffe einsetzen, gegen die die prozessberührenden Materialien hinreichend beständig sind.
- ▶ Grenzwerte in "Technischen Daten" einhalten.

### Fehlgebrauch

Der Hersteller haftet nicht für Schäden, die aus unsachgemäßer oder nicht bestimmungsgemäßer Verwendung entstehen.

Klärung bei Grenzfällen:

- ▶ Bei speziellen Messstoffen und Medien für die Reinigung: Der Hersteller ist bei der Abklärung der Korrosionsbeständigkeit messstoffberührender Materialien behilflich, übernimmt aber keine Garantie oder Haftung.

### Restrisiken

Das Elektronikgehäuse und die darin eingebauten Baugruppen können sich im Betrieb durch Wärmeeintrag aus dem Prozess sowie durch die Verlustleistung der Elektronik auf bis zu 70 °C (158 °F) erwärmen. Das Gerät kann im Betrieb eine Temperatur nahe der Messstofftemperatur annehmen.

Mögliche Verbrennungsgefahr bei Berührung von Oberflächen!

- ▶ Bei erhöhter Messstofftemperatur: Berührungsschutz sicherstellen, um Verbrennungen zu vermeiden.

## 2.3 Arbeitssicherheit

Bei Arbeiten am und mit dem Gerät:

- ▶ Erforderliche persönliche Schutzausrüstung gemäß nationaler Vorschriften tragen.

## 2.4 Betriebssicherheit

Verletzungsgefahr!

- ▶ Das Gerät nur in technisch einwandfreiem und betriebssicherem Zustand betreiben.
- ▶ Der Betreiber ist für den störungsfreien Betrieb des Geräts verantwortlich.

## Zulassungsrelevanter Bereich

Um eine Gefährdung für Personen oder für die Anlage beim Geräteinsatz im zulassungsrelevanten Bereich auszuschließen (z.B. Explosionsschutz, Druckgerätesicherheit):

- ▶ Anhand des Typenschildes überprüfen, ob das bestellte Gerät für den vorgesehenen Gebrauch im zulassungsrelevanten Bereich eingesetzt werden kann.
- ▶ Die Vorgaben in der separaten Zusatzdokumentation beachten, die ein fester Bestandteil dieser Anleitung ist.

## 2.5 Produktsicherheit

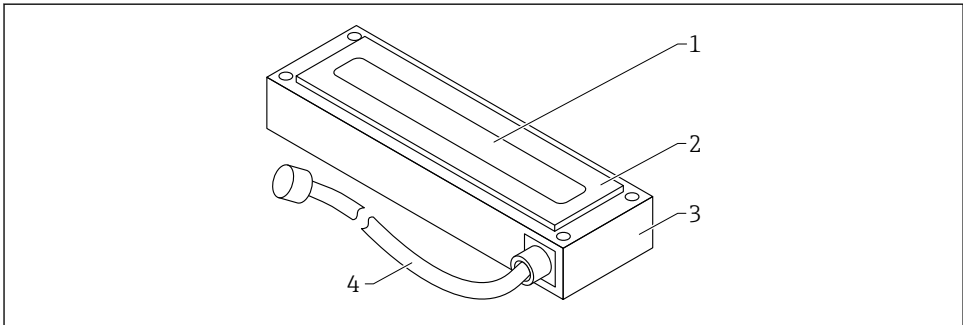
Dieses Gerät ist nach dem Stand der Technik und guter Ingenieurspraxis betriebssicher gebaut und geprüft und hat das Werk in sicherheitstechnisch einwandfreiem Zustand verlassen.

Es erfüllt die allgemeinen Sicherheitsanforderungen und gesetzlichen Anforderungen. Zudem ist es konform zu den EU-Richtlinien, die in der gerätespezifischen EU-Konformitätserklärung aufgelistet sind. Mit der Anbringung des CE-Zeichens bestätigt der Hersteller diesen Sachverhalt.

# 3 Produktbeschreibung

Gerät zur Vermessung von Schüttgütern mit geringen Schüttdichten und Leitfähigkeiten bis zu 1 mS/cm.

## 3.1 Produktaufbau

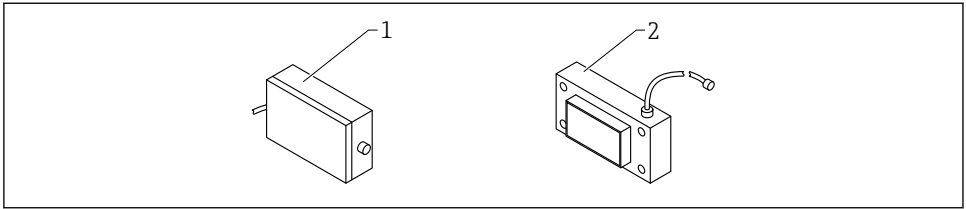


A0040364

### 1 Produktaufbau

- 1 Wellenleiter
- 2 Messzelle; TECAPEEK
- 3 Gehäuse

### 3.1.1 ATEX-Ausführung



A0053310

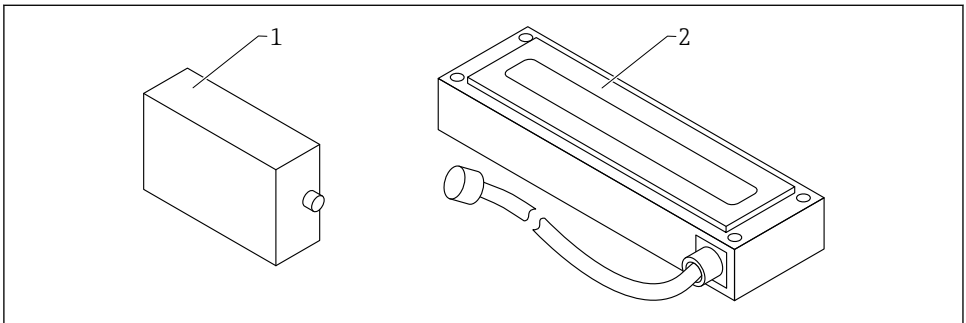
2 Rechtecksensor ATEX-Ausführung

1 ATEX-Elektronikgehäuse

2 Rechtecksensor

### 3.1.2 Abgesetzte Elektronik (Zubehör)

Bei der Bestelloption **Zubehör montiert: abgesetzte Elektronik 100 °C (212 °F)** ist die Elektronik im separatem Gehäuse abgesetzt und wird mittels dem am Sensor fest angeschlossenen HF-Kabel verbunden.



A0046896

1 Elektronikgehäuse

2 Rechtecksensor mit HF-Kabel 1,5 m (4,9 ft)

## 4 Warenannahme und Produktidentifizierung

### 4.1 Warenannahme

Bei Warenannahme prüfen:

- Bestellcode auf Lieferschein und auf Produktaufkleber identisch?
- Ware unbeschädigt?
- Entsprechen Typenschilddaten den Bestellangaben auf dem Lieferschein?

Falls erforderlich (siehe Typenschild): Sind die Sicherheitshinweise (XA) vorhanden?

 Wenn eine dieser Bedingungen nicht zutrifft: Vertriebsstelle des Herstellers kontaktieren.

## 4.2 Produktidentifizierung

Folgende Möglichkeiten stehen zur Identifizierung des Geräts zur Verfügung:

- Typenschildangaben
- Erweiterter Bestellcode (Extended order code) mit Aufschlüsselung der Gerätemerkmale auf dem Lieferschein
  
- ▶ Seriennummer von Typenschildern in *W@M Device Viewer* eingeben ([www.endress.com/deviceviewer](http://www.endress.com/deviceviewer))
  - ↳ Alle Angaben zum Gerät und zum Umfang der zugehörigen Technischen Dokumentation werden angezeigt.
  
- ▶ Seriennummer vom Typenschild in die *Endress+Hauser Operations App* eingeben oder per Kamera den 2-D-Matrixcode auf dem Typenschild einscannen.
  - ↳ Alle Angaben zum Gerät und zum Umfang der zugehörigen Technischen Dokumentation werden angezeigt.

## 4.3 Herstelleradresse

Endress+Hauser SE+Co. KG  
Hauptstraße 1  
79689 Maulburg, Deutschland

## 4.4 Lagerung, Transport

### 4.4.1 Lagerbedingungen

- Zulässige Lagerungstemperatur: -40 ... +70 °C (-40 ... +158 °F)
- Originalverpackung verwenden.

### 4.4.2 Produkt zur Messstelle transportieren

Gerät in Originalverpackung zur Messstelle transportieren.



## 5 Montage

### 5.1 Montagebedingungen

- Das Gerät muss an einer Stelle im Prozess so eingebaut werden, dass die Schüttdichte konstant ist, da die Schüttdichte direkten Einfluss auf die Berechnung des Wassergehalts hat. Gegebenenfalls ist ein Bypass zu bilden oder es sind konstruktive Maßnahmen an der Anlage am Einbauort vorzunehmen, die dafür sorgen, dass der Materialfluss und damit die Schüttdichte über der Messfläche konstant ist.
- Das Messfeld des Gerätes muss komplett von Material ausgefüllt sein und die Materialhöhe muss die minimale Messflächenüberdeckung (Gerätetyp- und feuchteabhängig) überschreiten.
- Der Materialfluss über der Messfläche muss kontinuierlich sein. Die Software bietet Möglichkeiten, Materiallücken in Zeitbereichen von Sekunden selbständig zu erkennen und diese Materiallücken zu überbrücken.
- An der Messzellenoberfläche darf keine Ansatzbildung bzw. Materialanhaftung auftreten, da dies den Messwert verfälscht.

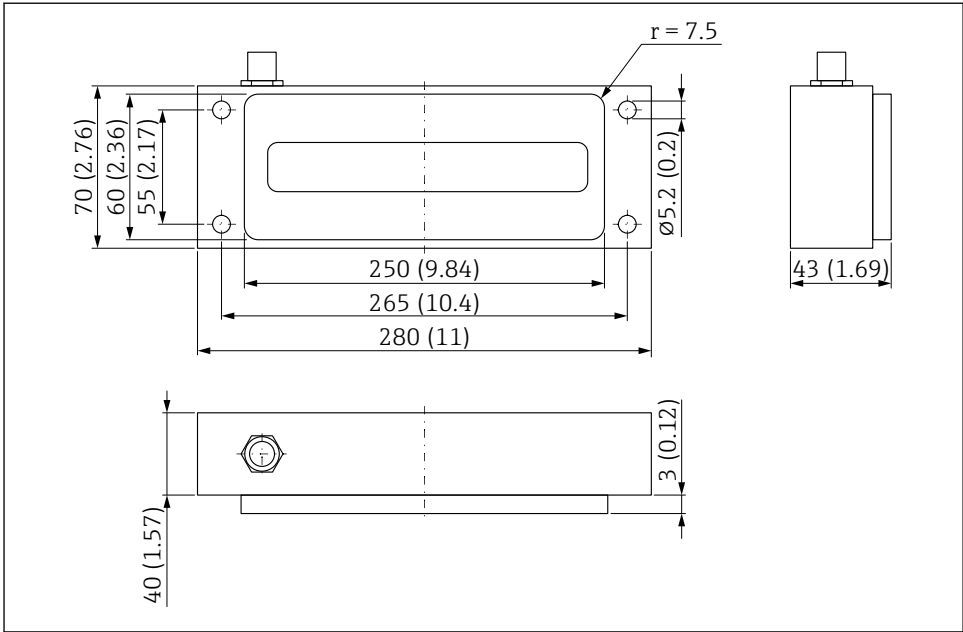


Längere Mittelungszeiten erhöhen die Stabilität des Messwertes.

### 5.2 Gerät montieren

Das Gerät kann mit vier Schrauben (M5) installiert werden.

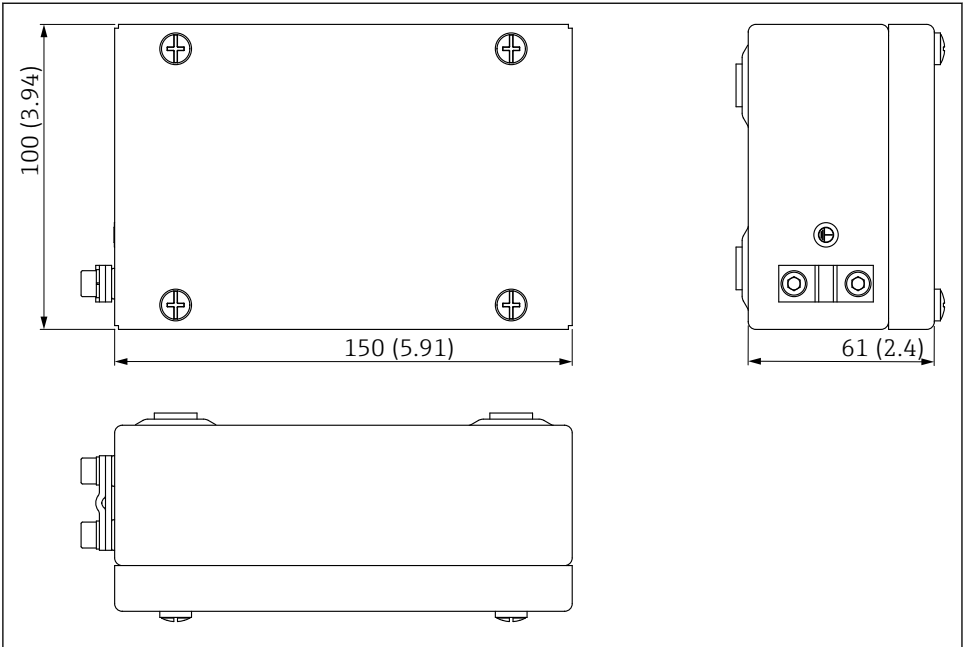
Am Montageort ist ein entsprechender Ausschnitt für die Messzelle und Bohrungen zur Befestigung herzustellen.



A0038452

3 Abmessungen. Maßeinheit mm (in)

### 5.2.1 ATEX-Elektronikgehäuse

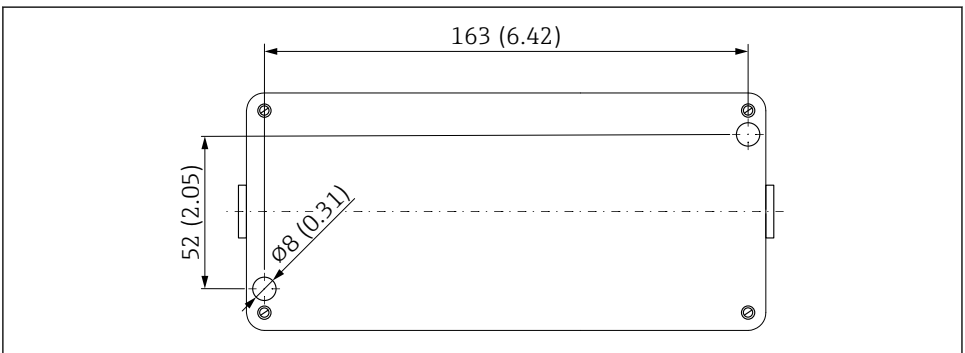


A0053050

4 Abmessung ATEX-Elektronikgehäuse. Maßeinheit mm (in)

### 5.2.2 Gehäuse abgesetzte Elektronik montieren

Das Gehäuse mit der abgesetzten Elektronik kann mit zwei Schrauben (M5) montiert werden.



A0046898

5 Montageschablone Gehäuse abgesetzte Elektronik. Maßeinheit mm (in)

## 5.3 Montagekontrolle

Nach der Montage folgende Kontrollen durchführen:

- Ist das Gerät unbeschädigt (Sichtkontrolle)?
- Falls vorhanden: Sind Messstellenummer und Beschriftung korrekt?
- Sind die Steckverbindungen korrekt hergestellt und gegen mechanische Einflüsse gesichert?
- Falls verwendet: Sitzt das Gerät fest im Montageflansch / Montagerahmen (Sichtkontrolle)?
- Ist das Gerät fest montiert und schließt die Messzellenoberfläche materialseitig bündig ab (Sichtkontrolle)?
- Ist eine ausreichende Materialüberdeckung / Materialfluss über der Messfläche gewährleistet?

# 6 Elektrischer Anschluss

## 6.1 Anschlussbedingungen

### 6.1.1 Kabelspezifikation

Anschlusskabel sind geräteseitig mit konfektionierter 10-poliger Buchse in unterschiedlichen Standardlängen lieferbar:

- 4 m (13 ft)
- 10 m (32 ft)
- 25 m (82 ft)

Geschirmtes Kabel **UNITRONIC PUR CP**, paarweise verseilt  $6 \times 2 \times 0,25 \text{ mm}^2$ , PUR-Mantel beständig gegen Öle und Chemikalien.

Auf Anfrage: Geschirmtes Kabel **UNITRONIC ROBUST CP**  $10 \times 0,25 \text{ mm}^2$ , PUR-Mantel beständig gegen Öle und Chemikalien.

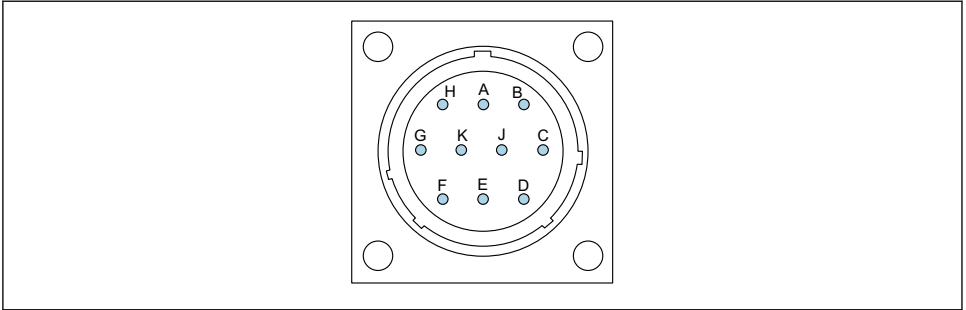
## 6.2 Gerät anschließen

### 6.2.1 Klemmenbelegung

Das Gerät wird standardmäßig mit einem 10-poligen MIL-Stecker ausgeliefert.



Bei der mittels HF Kabel abgesetzten Elektronik ist das Elektronikgehäuse beidseitig 10-poligen MIL-Steckern ausgestattet.



A0037415

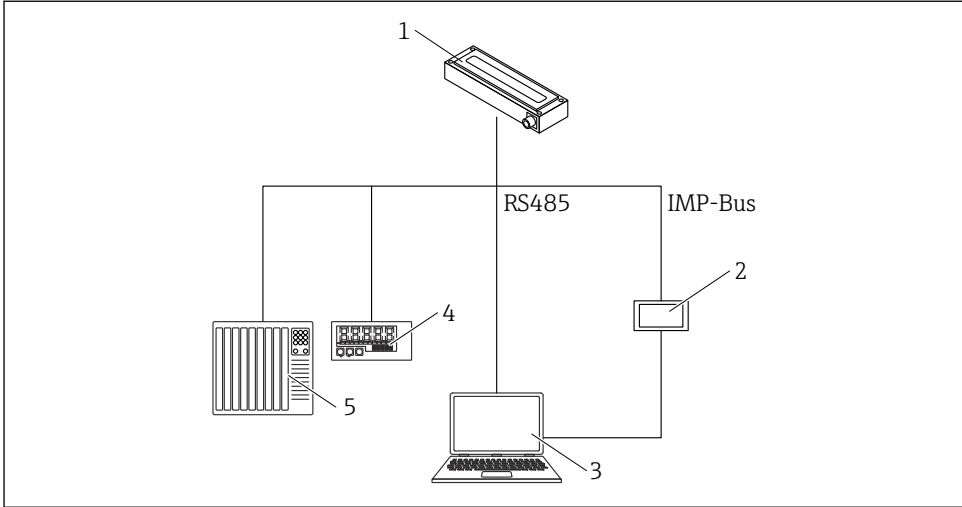
### 6 Belegung des 10-poligen Steckers

- A 12 ... 24 V<sub>DC</sub> stabilisierte Spannungsversorgung  
Leiterfarbe: rot (RD)
- B 0 V<sub>DC</sub> Spannungsversorgung  
Leiterfarbe: blau (BU)
- D 1. Analog Positiv (+) Materialfeuchte  
Leiterfarbe: grün (GN)
- E 1. Analog Rückleitung (-) Materialfeuchte  
Leiterfarbe: gelb (YE)
- F RS485 A (muss aktiviert werden)  
Leiterfarbe: weiss (WH)
- G RS485 B (muss aktiviert werden)  
Leiterfarbe: braun (BN)
- C IMP-Bus RT  
Leiterfarbe: grau (GY) / rosa (PK), siehe nächste Abbildung
- J IMP-Bus COM  
Leiterfarbe: blau (BU) / rot (RD), siehe nächste Abbildung
- K 2. Analog Positiv (+)  
Leiterfarbe: rosa (PK)
- E 2. Analog Rückleitung (-)  
Leiterfarbe: grau (GY)
- H Schirmung (wird am Gerät geerdet. Die Anlage muss richtig geerdet sein!)  
Leiterfarbe: Transparent

## 6.3 Anschlusskontrolle

- Sind Gerät oder Kabel unbeschädigt (Sichtkontrolle)?
- Stimmt die Versorgungsspannung mit den Angaben auf dem Typenschild überein?
- Sind die Steckverbindungen korrekt hergestellt und gegen mechanische Einflüsse gesichert?

## 7 Bedienmöglichkeiten



A0046920

### 7 Übersicht

- 1 Gerät
- 2 Abgesetztes Display
- 3 Computer
- 4 LED-Anzeige
- 5 SPS oder Wasserdosiercomputer

## 8 Inbetriebnahme

### 8.1 Analogausgänge zur Messwertausgabe

Die Messwerte werden als Stromsignal über den Analogausgang ausgegeben. Das Gerät kann auf 0 ... 20 mA oder 4 ... 20 mA eingestellt werden.

**i** Für spezielle Steuerungen und Anwendungen kann der Stromausgang auch invers auf 20 ... 0 mA oder 20 ... 4 mA eingestellt werden.

Die Analogausgänge können unterschiedlich auf folgende Varianten eingestellt werden:

#### Feuchte, Temperatur

- Ausgang 1: Feuchte in % (variabel einstellbar)
- Ausgang 2: Materialtemperatur 0 ... 100 °C (32 ... 212 °F), dies gilt auch für die Hochtemperatur-Variante.

#### Feuchte, Leitfähigkeit

- Ausgang 1: Feuchte in % (variabel einstellbar)
- Ausgang 2: Leitfähigkeit 0 ... 20 mS/cm (werkseitig)

## Feuchte, Temperatur/Leitfähigkeit

- Ausgang 1: Feuchte in % (variabel einstellbar)
- Ausgang 2: Materialtemperatur 0 ... 100 °C (32 ... 212 °F) und Leitfähigkeit 0 ... 20 mS/cm mit automatischem Fenster-Wechsel.  
Zusätzlich besteht die Möglichkeit den Ausgang 2 in zwei Bereiche aufzuteilen um sowohl Leitfähigkeit als auch Temperatur auszugeben, in 4 ... 11 mA für die Temperatur und 12 ... 20 mA für die Leitfähigkeit. Der Ausgang 2 wechselt dabei automatisch im 5 s-Zyklus zwischen diesen beiden Fenstern.



Der Ausgang 1 kann werkseitig oder mit dem abgesetzten Display (optional bestellbar) auch nachträglich variabel (beliebig) skaliert werden, z.B. 0 ... 10 %, 0 ... 20 % oder 0 ... 30 %

### 8.1.1 Einstellmöglichkeiten

Für die Analogausgänge ergeben sich mehrere Einstellmöglichkeiten:

#### Analogausgänge

##### Auswahl:

- 0 ... 20 mA
- 4 ... 20 mA



Für spezielle Steuerungen und Anwendungen kann der Stromausgang auch invers eingestellt werden.

- 20 ... 0 mA
- 20 ... 4 mA

#### Kanäle der Analogausgänge



Die Analogausgänge können unterschiedlich auf folgende Varianten eingestellt werden:

##### Feuchte, Temperatur

Ausgang 1 für Feuchte, Ausgang 2 für die Materialtemperatur.

##### Feuchte, Leitfähigkeit

Ausgang 1 für Feuchte, Ausgang 2 für die Leitfähigkeit von 0 ... 20 mS/cm (werkseitig)

##### Feuchte, Temperatur/Leitfähigkeit

Ausgang 1 für Feuchte, Ausgang 2 für die Materialtemperatur und die Leitfähigkeit mit automatischem Fenster-Wechsel.

#### Feuchtebereich

Der Feuchtebereich und der Temperaturbereich an den Ausgängen 1 und 2 können variabel eingestellt werden.

- **Feuchtebereich in %**
  - Maximum: z.B. 20 %
  - Minimum: 0 %
- **Temperaturbereich in °C**
  - Maximum: 100 °C, dies gilt auch für die Hochtemperatur-Variante.
  - Minimum: 0 °C
- **Leitfähigkeit in mS/cm**
  - Maximum 20 mS/cm
  - Minimum 0 mS/cm



Die Geräte können je nach Typ und abhängig von der Feuchte, die Leitfähigkeit messen. Der Ausgang wird werkseitig auf 0 ... 20 mS/cm eingestellt.

## 8.2 Betriebsart

Die Gerätekonfiguration ist vor Auslieferung werkseitig voreingestellt. Eine prozessbedingte Optimierung dieser geräteinternen Einstellung kann vorgenommen werden.

### Measure-Mode und Parameter:

Folgende Einstellungen des Gerätes können verändert werden

- Messmodus C - Cyclic (Standardeinstellung für Geräte mit zyklischer Messung).
- Mittelungszeit (Average-Time, Reaktionsgeschwindigkeit der Messwerte)
- Kalibrierung (bei Verwendung von unterschiedlichen Materialien)
- Filterfunktion
- Präzision einer Einzelwertmessung



Jede dieser Einstellungen bleibt auch nach Abschalten des Gerätes erhalten, ist also nichtflüchtig im Gerät gespeichert.

### 8.2.1 Betriebsmodus

Das Gerät wird für Anwendungen in der Bauindustrie werkseitig mit Mode **CH** ausgeliefert, für allgemeine Prozess-Anwendungen in Mode **CA**. Je nach Anwendung stehen 6 unterschiedliche Betriebsmodi im Messmodus **C** zur Verfügung.

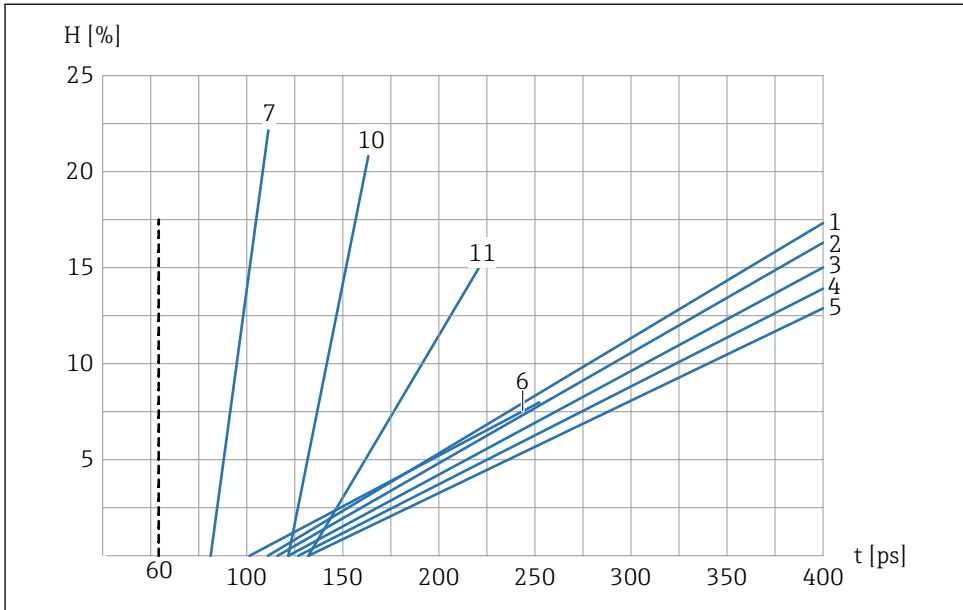
- Mode **CS** (Cyclic-Successive)
  - Ohne Mittelwertbildung und ohne Filterfunktionen, für sehr kurze Messabläufe im Sekundenbereich (z.B. 1 ... 10 s) mit intern bis zu 100 Messungen pro Sekunde und einer Zykluszeit von 250 ms am Analogausgang.
- Mode **CA** (Cyclic Average Filter)
  - Standard Mittelwertbildung für relativ schnelle aber kontinuierliche Messvorgänge, mit einfacher Filterung und einer Genauigkeit bis zu 0,1 %. Die Betriebsart **CA** dient auch zur Aufnahme von Rohwerten ohne Mittelwertbildung und Filterung, um anschließend die Messdaten analysieren zu können und eine optimale Betriebsart finden zu können.
- Mode **CF** (Cyclic Floating Average mit Filter)
  - Floating Mittelwertbildung für sehr langsame und kontinuierliche Messvorgänge, mit einfacher Filterung und einer Genauigkeit bis zu 0,1 %. Geeignet für Anwendungen z.B. auf dem Transportband.



- Mode **CK** (Cyclic mit Boost-Filter)  
Für komplexe Anwendungen in Mischern und Trocknern
- Mode **CC** (Cyclic Cumulated)  
Mit automatischer Aufsummierung der Feuchte-Mengenmessung in einem Batchvorgang, wenn keine SPS-Steuerung verwendet wird
- Mode **CH** (Cyclic Hold)  
Standard-Betriebsart für Anwendungen in der Bauindustrie. Ähnlich wie Mode **CC** jedoch mit Filterung, aber ohne Aufsummierung. Mode **CH** ist ideal bei sehr kurzen Batchzeiten bis zu 2 s, wenn das Gerät unter der Siloklappe installiert wurde. Mode **CH** führt eine automatische Filterung durch, womit z.B. das sich im Silo gebildete Tropfwasser im Messwert ausgefiltert wird.

### 8.3 Kalibrierkurvensatz-A für allgemeine Schüttgutanwendungen

Die Geräte werden mit einer passenden Kalibrierung ausgeliefert. Maximal sind 15 verschiedene Kalibrierungen im Gerät speicherbar und können über das abgesetzte Display aktiviert und angepasst werden. Für einen Vorab-Test einer passenden Kalibrierkurve können im Menüpunkt **Materialkal.** einzelne Kalibrierkurven (Cal.1 bis Cal.15) ausgewählt, mit dem zu vermessenden Material getestet und aktiviert werden. Die gewünschte und evtl. veränderte Kalibrierkurve ist nach dem Einschalten der Betriebsspannung aktiv.



A0037431

8 Kalibrierkurvensatz-A (Cal.1, Cal.2, Cal.3, Cal.4, Cal.5, Cal.6, Cal.7, Cal.10, Cal.11)

$H$  gravimetrische Feuchte; %

$t$  Radarlaufzeit; Picosekunden

1 Cal.1, Universal; Sand/Kies/Split

2 Cal.2, Sand 1.6

3 Cal.3, Sand 1.7

4 Cal.4, Sand 1.8

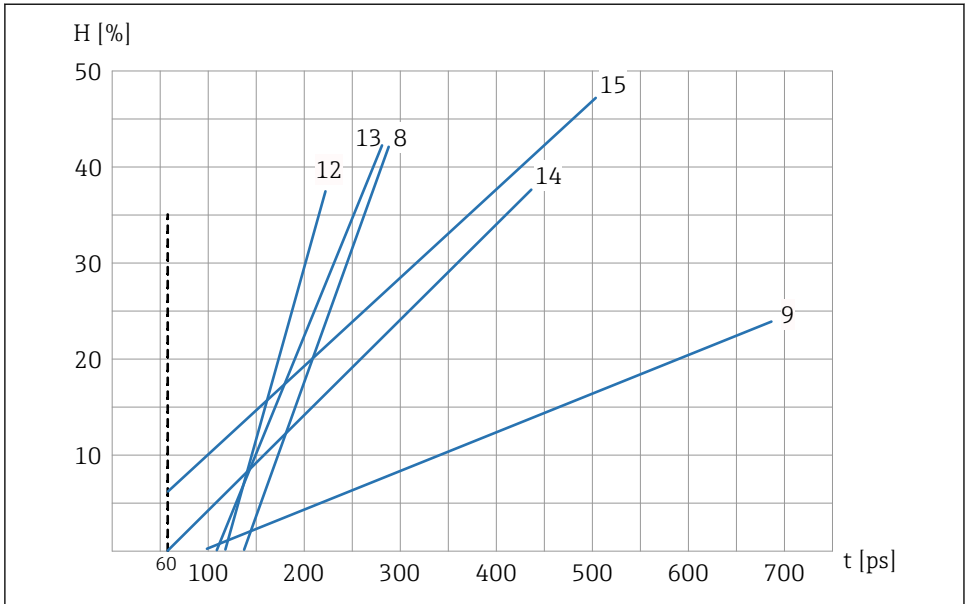
5 Cal.5, Sand 1.9

6 Cal.6, Kies/Split

7 Cal.7, Holzspäne

10 Cal.10, Weizenkörner

11 Cal.11, Leichtsand



A0037432

9 Kalibrierkurvensatz-A (Cal.8, Cal.9, Cal.12, Cal.13, Cal.14, Cal.15)

*H* gravimetrische Feuchte; %

*t* Radarlaufzeit; Picosekunden

8 Cal.8, Braunkohle

9 Cal.9, Basiskalibrierung

12 Cal.12, Klärschlamm

13 Cal.13, Getreide (linear)

14 Cal.14, Luft/Wasser 0 ... 100 %

15 Cal.15, Rohdatenkalibrierung ( $1/_{10}$  der durchschnittlichen Radarlaufzeit)

Die Grafiken zeigen die im Gerät abgespeicherten und auswählbaren linearen Kalibrierkurven (Cal.1 bis Cal.15) für unterschiedliche Materialien. Auf der y-Achse wird die gravimetrische Feuchte (H) in Prozent dargestellt, auf der x-Achse die je nach Kalibrierkurve zugehörige Radarlaufzeit (t) in Picosekunden. Die Radarlaufzeit wird bei der Feuchtemessung parallel zum Feuchtwert ausgegeben. In Luft messen die Geräte ca. 60 ps Radarlaufzeit, in Wasser 1000 ps.

## 8.4 Einstellungen

### 8.4.1 Materialkalibrierung

In dem Menüpunkt **Materialkalibrierung** kann je nach Anwendung die benötigte Kalibrierung über das optionale abgesetzte Display ausgewählt werden. Somit kann ein Gerät verschiedene Einsatzmöglichkeiten abdecken.

Es können auch eigene Kalibrierungen durchgeführt und eine bestehende Kalibrierkurve überschrieben werden.



SD02333M **Abgesetztes Display** - Beschreibung zur Bedienung und Materialkalibration.

## 8.5 Sonderfunktionen

Verfügbare Sonderfunktionen sind in der zugehörigen Betriebsanleitung beschrieben.

# 9 Diagnose und Störungsbehebung

Das Gerät wird standardmäßig mit dem Kalibriersatz-B und der Cal.14 (Luft/Wasser 0 ... 100 %) vorkalibriert ausgeliefert.

Die Feinjustierung auf  $\pm 0,1$  % Genauigkeit zum Laborwert kann über eine SPS oder das abgesetzte Display (optional) erfolgen.

### Feinjustierung per SPS

Je nach SPS gibt es die Möglichkeit eine Parallelverschiebung/Offset in der SPS vorzunehmen. Der Parameter hat je nach SPS unterschiedliche Bezeichnungen (z.B. Vorlast, Nullpunkt, Offset, Messbereich, ...).

- ▶ Parallelverschiebung / Offset in der SPS vornehmen
  - ↳ Steuerungshersteller (SPS) kontaktieren

### Feinjustierung per abgesetztem Display

- ▶ Feinjustierung bzw. die Parallelverschiebung im Gerät über den Parameter **Offset** vornehmen

## 9.1 Abweichender Feuchtwert

Weicht der Feuchtwert des Gerätes bei der Erstinbetriebnahme mehr als  $\pm 1$  % vom Laborwert ab, dann kann dies an nachfolgenden Ursachen liegen:

### Einbau im Materialfluss ist nicht korrekt

Die Messfläche muss ausreichend überdeckt sein. Ein guter und stabiler Materialfluss **muss** gewährleistet sein.

- ▶ Einbau oder Materialfluss korrigieren
  - ↳ Ein Video des Materialflusses während des Batchvorgangs kann zur Analyse hilfreich sein.

### Es ist eine falsche Kalibrierkurve eingestellt

Das Gerät wird mit der Kalibrierkurve Cal.14 (Luft / Wasser 0 ... 100 %) ausgeliefert.

- ▶ Passende Kalibrierkurve auswählen.

### Feuchteskalierung in der SPS falsch eingestellt

Im Gerät entsprechen 0 ... 20 % Feuchte dem Stromausgang von 0 ... 20 mA bzw. 4 ... 20 mA.

- ▶ In der SPS die 0 ... 20 % Feuchteskalierung eintragen.
  - ↳ Steuerungshersteller (SPS) kontaktieren

### Gespeicherte Kalibrierkurven entsprechen nicht dem Material

Bei Materialien wo die Steigung einer im Gerät gespeicherten Kalibrierkurve nicht annähernd entspricht kann eine 2-Punktkalibrierung (trockene und feuchte Materialprobe) in der SPS oder im Gerät erforderlich sein.

- ▶  SD02333M **Abgesetztes Display** - Beschreibung zur Bedienung und Materialkalibration

### Feuchtwert zu hoch

Bei grobkörnigen oder hydrophoben Materialien kann Wasser direkt auf die Messfläche austreten und somit zu einem zu hohen Feuchtwert führen.

- ▶ Limit-Grenzen in der SPS eintragen.
  - ↳ Steuerungshersteller (SPS) kontaktieren

### Messwertverarbeitung nicht korrekt

Bei fehlerbehafteten Messwertverarbeitung den in der SPS angezeigten Feuchtwert überprüfen.

1. Gerät an das abgesetzte Display anschliessen
2. Den in der SPS angezeigten Feuchtwert mit dem auf dem Display angezeigten Feuchtwert vergleichen
3. Für einen Testlauf die Betriebsart **CS** im Gerät einstellen
4. Nach Testlauf Betriebsart wieder auf **CA** zurückstellen

### Start/Stopp Bedingungen nicht korrekt

- Startbedingung: Zeit in Sekunden oder Kg in der Waage
- Stoppbedingung: zumeist % vom Zielgewicht
- ▶ Start/Stopp Bedingungen in der SPS prüfen
  - ↳ Steuerungshersteller (SPS) kontaktieren



Kann das Problem durch keine der hier beschriebenen Lösungen behoben werden, den Service des Herstellers kontaktieren.







71697884

[www.addresses.endress.com](http://www.addresses.endress.com)

---