

Information technique

Cerabar PMP51B

Mesure de pression de process et de niveau sur liquides ou gaz



Transmetteur de pression numérique avec membrane de process métallique

Domaine d'application

- Gammes de mesure de pression : jusqu'à 400 bar (6 000 psi)
- Températures de process : jusqu'à 400 °C (752 °F) avec séparateur
- Précision : jusqu'à $\pm 0,055$ %

Avantages

La nouvelle génération Cerabar présente un transmetteur de pression robuste qui combine de nombreux avantages : configuration locale ou à distance très simple, permet une maintenance conditionnelle et offre une sécurité renforcée dans les process. Le firmware est conçu pour assurer une manipulation extrêmement facile. Un assistant de navigation intuitif et clair guide l'utilisateur tout au long de la mise en service et de la vérification de l'appareil. La connectivité Bluetooth permet une configuration sûre et à distance. L'afficheur de grande taille garantit une excellente lisibilité.

Sommaire

Informations relatives au document	4	Environnement	30
Symboles	4	Gamme de température ambiante	30
Liste des abréviations	5	Température de stockage	30
Calcul de la rangeabilité	5	Altitude de service	30
Principe de fonctionnement et architecture du système	6	Classe climatique	30
Principe de mesure	6	Atmosphère	31
Ensemble de mesure	7	Indice de protection	31
Communication et traitement des données	8	Résistance aux vibrations	31
Fiabilité des appareils avec HART, Bluetooth, PROFINET avec Ethernet-APL	8	Compatibilité électromagnétique (CEM)	32
Entrée	10	Process	33
Grandeur mesurée	10	Gamme de température de process	33
Gamme de mesure	10	Gamme de pression de process	36
Sortie	12	Applications sur gaz ultrapurs	36
Signal de sortie	12	Applications sur hydrogène	36
Signal d'alarme	12	Applications sur vapeur et applications sur vapeur saturée	36
Charge	12	Isolation thermique	36
Amortissement	13	Construction mécanique	40
Données de raccordement Ex	13	Construction, dimensions	40
Linéarisation	13	Dimensions	42
Données spécifiques au protocole	13	Poids	61
Données WirelessHART	15	Matériaux en contact avec le process	62
Alimentation électrique	16	Matériaux sans contact avec le process	62
Affectation des bornes	16	Accessoires	64
Connecteurs d'appareil disponibles	16	Affichage et interface utilisateur	65
Tension d'alimentation	18	Concept de fonctionnement (pas pour les appareils avec 4 à 20 mA analogique)	65
Raccordement électrique	19	Configuration sur site	65
compensation de potentiel	19	Affichage local	66
Bornes	19	Configuration à distance	67
Entrées de câble	19	Intégration système	68
Spécification de câble	19	Outils de configuration pris en charge	68
Parafoudre	20	Certificats et agréments	69
Performances	21	Marquage CE	69
Temps de réponse	21	Marquage RCM-Tick	69
Conditions de référence	21	Agréments Ex	69
Performance totale	21	Essai de corrosion	69
Résolution	23	Conformité EAC	69
Erreur totale	23	Agrément eau potable	69
Stabilité à long terme	24	Sécurité antidébordement (en préparation)	69
Temps de réponse T63 et T90	24	Sécurité fonctionnelle SIL / Déclaration de conformité IEC 61508 (en option)	70
Facteurs d'installation	25	Agrément Marine	70
Temps d'échauffement (selon IEC62828-4)	25	Agrément radiotechnique	70
Montage	26	Agrément CRN	70
Position de montage	26	Rapports de test	70
Instructions de montage	26	Directive sur les équipements sous pression 2014/68/UE (PED)	71
Instructions de montage pour les appareils avec séparateurs	26	Application sur oxygène	71
Sélection et agencement du capteur	27	Symbole RoHS Chine	71
Instructions de montage spéciales	28	RoHS	71
		Certification PROFINET avec Ethernet-APL	72
		Certification supplémentaire	72

Informations à fournir à la commande	73
Informations à fournir à la commande	73
Contenu de la livraison	73
Service	73
Point de mesure (TAG)	73
Rapports de test, déclarations et certificats de réception . . .	74
Accessoires	75
Accessoires spécifiques à l'appareil	75
Device Viewer	75
Documentation	76
Documentation standard	76
Documentation complémentaire dépendant de l'appareil . . .	76
Domaine d'activités	76
Documentation spéciale	76
Marques déposées	76

Informations relatives au document

Symboles

Symboles d'avertissement



Cette remarque attire l'attention sur une situation dangereuse entraînant la mort ou des blessures corporelles graves, si elle n'est pas évitée.



Cette remarque attire l'attention sur une situation dangereuse pouvant entraîner des blessures corporelles graves voire mortelles, si elle n'est pas évitée.



Cette remarque attire l'attention sur une situation dangereuse pouvant entraîner des blessures corporelles de gravité légère ou moyenne, si elle n'est pas évitée.



Cette remarque contient des informations relatives à des procédures et éléments complémentaires, qui n'entraînent pas de blessures corporelles.

Symboles électriques

Prise de terre :

Borne pour le raccordement au système de mise à la terre.

Symboles pour certains types d'information

Autorisé :

Procédures, processus ou actions autorisés.

Interdit :

Procédures, processus ou actions interdits.

Informations complémentaires :

Renvoi à la documentation :

Renvoi à la page :

Série d'étapes :

Résultat d'une étape individuelle :

Symboles utilisés dans les graphiques

Numéros de position : 1, 2, 3 ...

Série d'étapes :

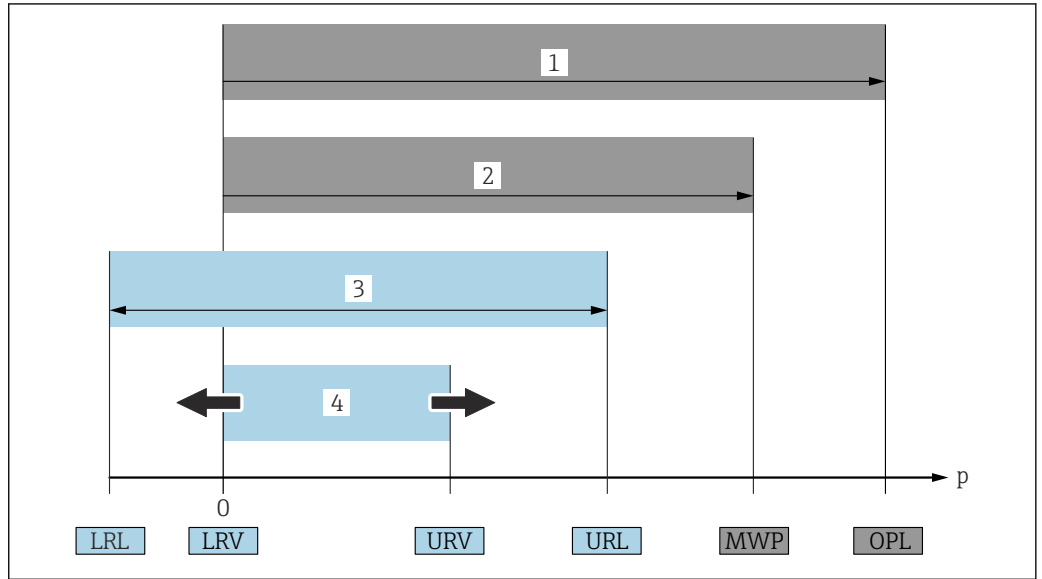
Vues : A, B, C, ...

Symboles sur l'appareil

Consignes de sécurité :

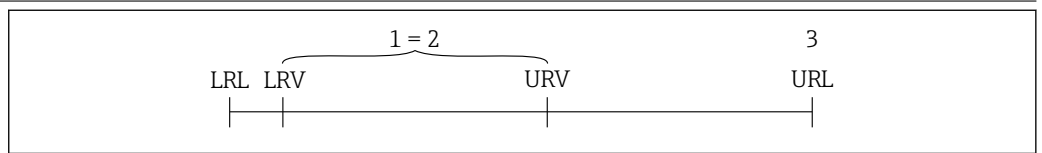
Respecter les consignes de sécurité contenues dans le manuel de mise en service associé.

Liste des abréviations



- 1 OPL : L'OPL (Over pressure limit = limite de surpression de la cellule de mesure) de l'appareil dépend de l'élément le moins résistant à la pression parmi les composants sélectionnés, c'est-à-dire qu'il faut tenir compte non seulement de la cellule de mesure mais également du raccord process. Tenir compte de la dépendance pression-température.
 - 2 La MWP (pression maximale de service) pour les cellules de mesure dépend de l'élément le moins résistant à la pression parmi les composants sélectionnés, c'est-à-dire que le raccord process doit être pris en compte en plus de la cellule de mesure. Tenir compte de la dépendance pression-température. La MWP peut être appliquée à l'appareil sur une durée illimitée. La MWP figure sur la plaque signalétique.
 - 3 La gamme de mesure maximale correspond à l'étendue entre la LRL et l'URL. Cette gamme de mesure est équivalente à l'étendue de mesure maximale étalonnable/ajustable.
 - 4 L'étendue de mesure étalonnée/ajustée correspond à l'étendue entre la LRV et l'URV. Réglage usine : 0 à URL. D'autres étendues de mesure étalonnées peuvent être commandées comme étendues de mesure personnalisées.
- p Pression
 LRL Lower Range Limit = limite de mesure inférieure
 URL Upper Range Limit = limite de mesure supérieure
 LRV Lower Range Value = valeur de début d'échelle
 URV Upper Range Value = valeur de fin d'échelle
 TD Rangeabilité. Exemple - voir le chapitre suivant.

Calcul de la rangeabilité



- 1 Étendue de mesure étalonnée/ajustée
- 2 Étendue de mesure basée sur le zéro
- 3 Limite de mesure supérieure

Exemple :

- Cellule de mesure : 10 bar (150 psi)
- Limite de mesure supérieure (URL) = 10 bar (150 psi)
- Étendue de mesure étalonnée/ajustée : 0 ... 5 bar (0 ... 75 psi)
- Valeur de début d'échelle (LRV) = 0 bar (0 psi)
- Valeur de fin d'échelle (URV) = 5 bar (75 psi)

$$TD = \frac{URL}{|URV - LRV|}$$

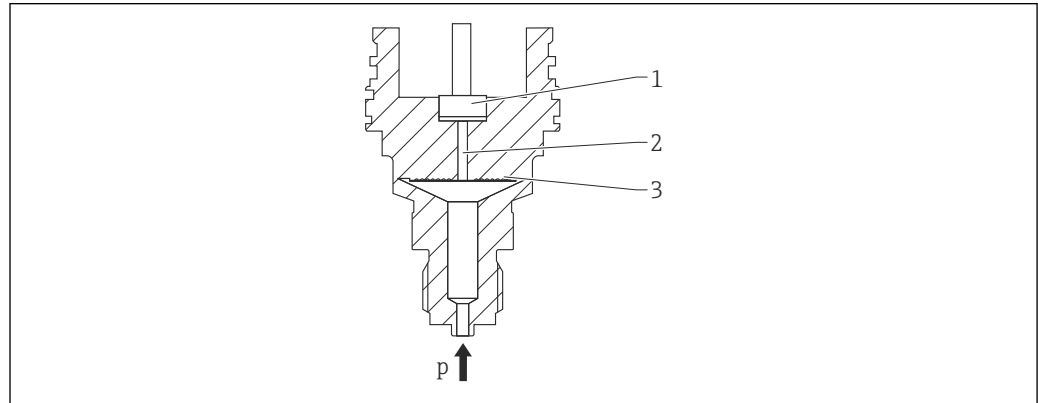
Dans cet exemple, TD est par conséquent égale à 2:1. Cette étendue de mesure est basée sur le point zéro.

Principe de fonctionnement et architecture du système

Principe de mesure

Membrane métallique

Appareil standard (sans séparateur)



A0043089

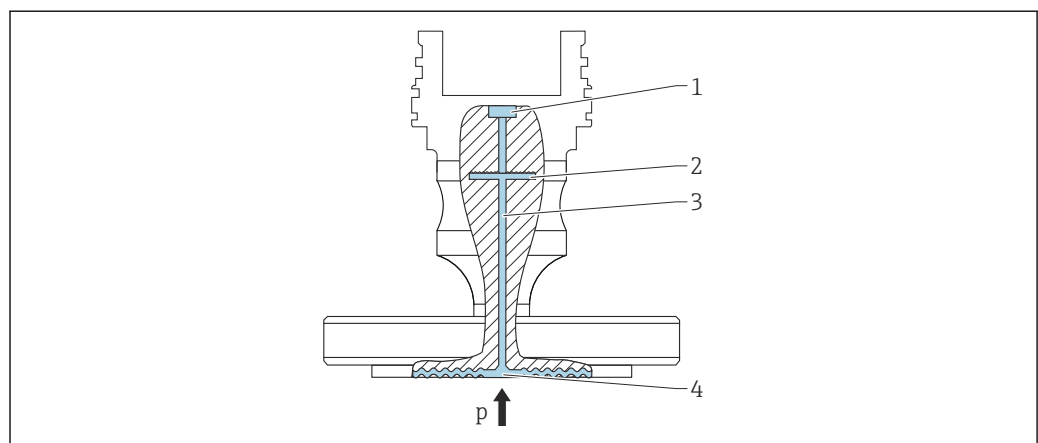
- 1 Élément de mesure
- 2 Canal avec liquide de remplissage
- 3 Membrane métallique
- p Pression

La pression déforme la membrane métallique de la cellule de mesure. Un liquide de remplissage transmet la pression à un pont de Wheatstone (technologie des semi-conducteurs). La modification de la tension du pont proportionnelle à la pression est mesurée et exploitée.

Avantages :

- Utilisable pour des pressions élevées
- Grande stabilité à long terme
- Grande résistance aux surpressions
- Enceinte de confinement pour une intégrité améliorée
- Effet thermique nettement réduit, p. ex. par rapport aux versions avec séparateur à membrane et capillaires

Appareil avec séparateur



A0043583

- 1 Élément de mesure
- 2 Membrane interne
- 3 Canal avec liquide de remplissage
- 4 Membrane métallique
- p Pression

La pression agit sur la membrane du séparateur et est transmise à la membrane interne par un liquide de remplissage. La membrane interne est déformée. Un liquide de remplissage transmet la

pression à l'élément de mesure sur lequel se trouve un pont de résistance (pont de Wheatstone). La modification de la tension du pont proportionnelle à la pression est mesurée et exploitée.

Avantages :

- Selon la version, peut être utilisé pour des pressions jusqu'à 400 bar (6 000 psi) et pour des températures de process extrêmes
- Grande stabilité à long terme
- Grande résistance aux surpressions
- Appareil standard (sans séparateur) : enceinte de confinement pour une intégrité améliorée

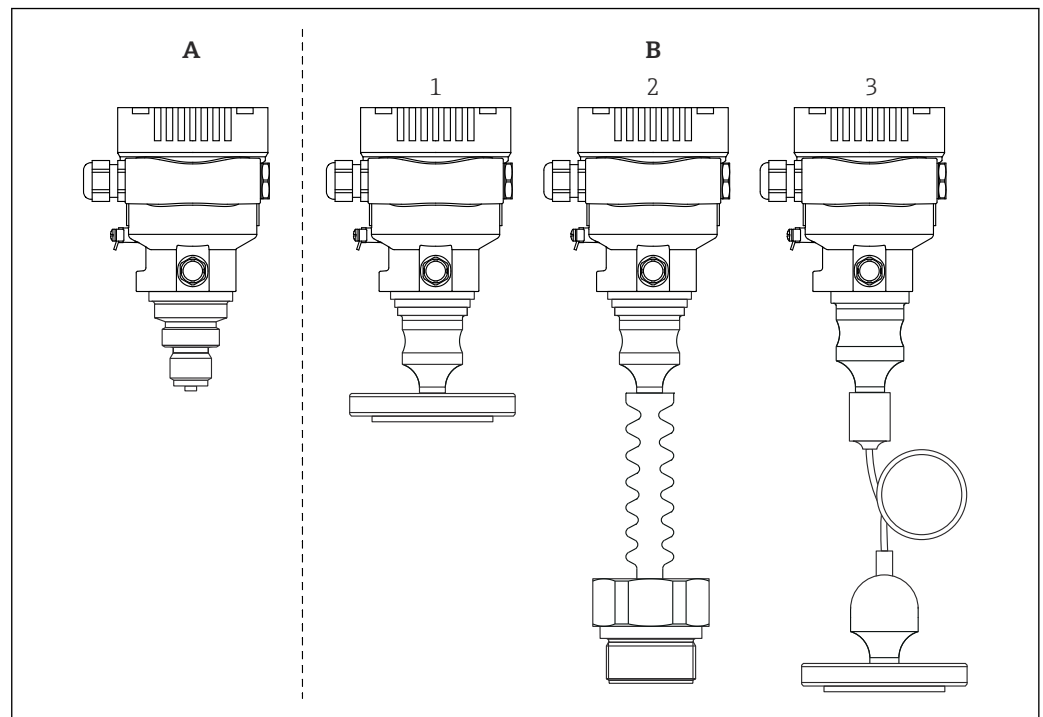
Applications pour séparateurs

Des systèmes avec séparateurs sont utilisés lorsqu'il est nécessaire de séparer le process et l'appareil de mesure. Ces systèmes offrent des avantages notables dans les cas suivants :

- En présence de températures de process extrêmes – par l'utilisation d'éléments de refroidissement ou de capillaires
- En présence de fortes vibrations – découplage du process par rapport à l'appareil en utilisant un capillaire
- En présence de produits agressifs ou corrosifs – par l'utilisation de matériaux de membrane de haute durabilité
- En présence de produits qui cristallisent ou contiennent des solides – par le choix de revêtements appropriés
- En présence de produits hétérogènes et fibreux
- Si un nettoyage extrême du point de mesure est nécessaire, ou dans le cas d'emplacements de montage très humides
- Lorsque l'emplacement de montage est difficile d'accès

Ensemble de mesure

Versions d'appareil

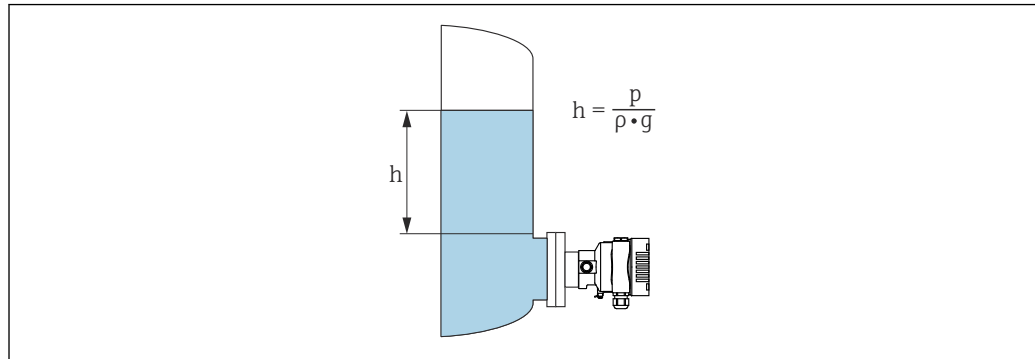


A0043594

- A Appareil standard (sans séparateur)
 B Appareil avec séparateur
 1 Type de séparateur compact
 2 Type de séparateur avec élément de refroidissement
 3 Type de séparateur avec capillaire

Mesure de niveau (niveau, volume et masse)

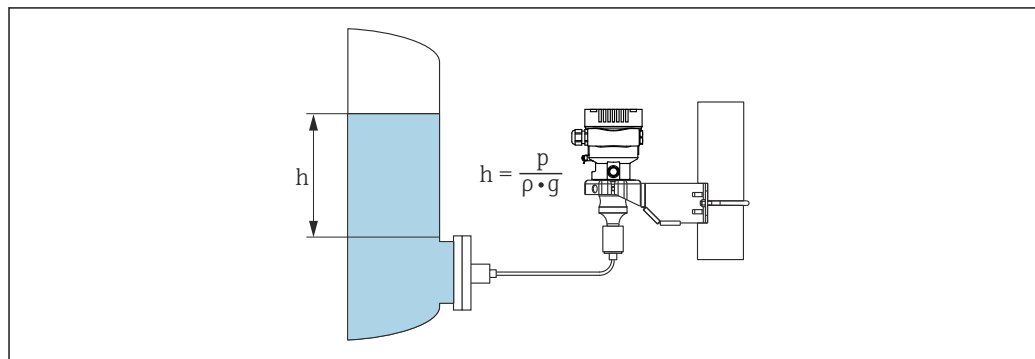
Appareil standard (sans séparateur)



A0038343

- h Hauteur (niveau)
 p Pression
 ρ Densité du produit
 g Accélération gravitationnelle

Appareil avec séparateur



A0038342

1 Exemple d'illustration : séparateur avec capillaire

- h Hauteur (niveau)
 p Pression
 ρ Densité du produit
 g Accélération gravitationnelle

Avantages :

- Mesures du volume et de la masse dans un réservoir de forme quelconque avec une courbe caractéristique librement programmable
- Vaste gamme d'utilisations, p. ex.
 - En cas de formation de mousse
 - Dans des réservoirs avec agitateurs ou filtres
 - Pour gaz liquides

Communication et traitement des données

- 4 à 20 mA avec protocole de communication HART (en option)
- Bluetooth (en option)
- PROFINET avec Ethernet-APL : protocole de communication 10BASE-T1L

Fiabilité des appareils avec HART, Bluetooth, PROFINET avec Ethernet-APL

Sécurité informatique

Endress+Hauser ne peut fournir une garantie que si l'appareil est installé et utilisé comme décrit dans le manuel de mise en service. L'appareil dispose de mécanismes de sécurité pour le protéger contre toute modification involontaire des réglages. Les mesures de sécurité informatique conformes aux normes de sécurité des opérateurs et conçues pour assurer une protection supplémentaire de l'appareil et du transfert des données de l'appareil doivent être mises en œuvre par les opérateurs eux-mêmes.

Sécurité informatique spécifique à l'appareil

L'appareil offre des fonctions spécifiques pour soutenir les mesures de protection prises par l'opérateur. Ces fonctions peuvent être configurées par l'utilisateur et garantissent une meilleure sécurité en cours de fonctionnement si elles sont utilisées correctement. Le chapitre suivant donne un aperçu des principales fonctions :

- Protection en écriture via commutateur de verrouillage hardware
- Code d'accès pour changer de rôle utilisateur (s'applique pour la configuration via Bluetooth, FieldCare, DeviceCare et les systèmes d'Asset Management (p. ex. AMS, PDM et serveur web)

Fonction/interface	Réglage usine	Recommandation
Code d'accès (s'applique également pour le login du serveur web ou la connexion FieldCare)	Non activé (0000)	Attribuer un code d'accès personnalisé pendant la mise en service.
Serveur web	Activé	Sur une base individuelle après évaluation des risques.
Interface service (CDI)	Activée	Sur une base individuelle après évaluation des risques.
Protection en écriture via commutateur de verrouillage hardware	Non activée	Sur une base individuelle après évaluation des risques.

Protection de l'accès via un mot de passe

Différents mots de passe sont disponibles pour protéger l'accès en écriture aux paramètres de l'appareil.

Protéger l'accès en écriture aux paramètres de l'appareil via l'afficheur local, le navigateur web ou l'outil de configuration (p. ex. FieldCare, DeviceCare). Les droits d'accès sont clairement réglementés par l'utilisation d'un code d'accès propre à l'utilisateur.

Code d'accès spécifique à l'utilisateur

L'accès en écriture aux paramètres de l'appareil via l'afficheur local, le navigateur web ou l'outil de configuration (p. ex. FieldCare, DeviceCare) peut être protégé à l'aide du code d'accès modifiable et spécifique à l'utilisateur.

Remarques générales sur l'utilisation des mots de passe

- Lors de la mise en service, changer le code d'accès utilisé lors de la livraison de l'appareil
- Lors de la définition et de la gestion du code d'accès, respecter les règles générales de génération d'un mot de passe sécurisé
- L'utilisateur est responsable de la gestion du code d'accès et de l'utilisation de ce code avec la prudence nécessaire

Accès via serveur web

Grâce au serveur web intégré, l'appareil peut être utilisé et configuré à l'aide d'un navigateur web et via PROFINET avec Ethernet-APL. Outre les valeurs mesurées, des informations sur l'état de l'appareil sont affichées et peuvent être utilisées pour surveiller l'état de l'appareil. Par ailleurs, il est possible de gérer les données de l'appareil et de régler les paramètres de réseau.

L'accès au réseau est nécessaire pour la connexion PROFINET avec Ethernet-APL.

Fonctions prises en charge

Échange de données entre l'unité d'exploitation (telle qu'un ordinateur portable, par exemple,) et l'appareil de mesure :

- Exportation des réglages des paramètres (fichier PDF, création de la documentation de la configuration du point de mesure)
- Téléchargement du driver (GSDML) pour l'intégration système

À la livraison de l'appareil, le serveur web est activé. Le serveur web peut être désactivé via le paramètre **Fonctionnalité du serveur web** si nécessaire (p. ex. après la mise en service).

Les informations sur l'appareil et son état peuvent être masquées sur la page de connexion. Cela évite tout accès non autorisé à ces informations.



Informations détaillées sur les paramètres de l'appareil :
Document "Description des paramètres de l'appareil"

Entrée

Grandeur mesurée

Grandeurs de process mesurées

- Pression absolue
- Pression relative

Gamme de mesure

En fonction de la configuration de l'appareil, la pression maximale de service (MWP) et la limite de surpression (OPL) peuvent dévier des valeurs indiquées dans les tableaux.

Pression absolue

Cellule de mesure	Gamme de mesure maximale ¹⁾		La plus petite étendue de mesure étalonnable (préréglée en usine) ²⁾	
	inférieure (LRL)	supérieure (URL)	[bar (psi)]	Platine
	[bar _{abs} (psi _{abs})]	[bar _{abs} (psi _{abs})]		
400 mbar (6 psi)	0	+0.4 (+6)	0.005 (0.075) ³⁾	80 mbar (1,2 psi)
1 bar (15 psi)	0	+1 (+15)	0.01 (0.15) ⁴⁾	200 mbar (3 psi)
2 bar (30 psi)	0	+2 (+30)	0.02 (0.3) ⁴⁾	400 mbar (6 psi)
4 bar (60 psi)	0	+4 (+60)	0.04 (0.6) ⁴⁾	800 mbar (12 psi)
10 bar (150 psi)	0	+10 (+150)	0.1 (1.5) ⁴⁾	2 bar (30 psi)
40 bar (600 psi)	0	+40 (+600)	0.4 (6) ⁴⁾	8 bar (120 psi)
100 bar (1 500 psi)	0	+100 (+1500)	1.0 (15) ⁴⁾	20 bar (300 psi)
400 bar (6 000 psi)	0	+400 (+6000)	4 (60) ⁴⁾	80 bar (1 200 psi)

1) Appareil avec séparateur : à l'intérieur de la gamme de mesure, la valeur minimale de fin d'échelle de 80 mbar_{abs} (1.16 psi_{abs}) doit être observée.

2) La TD maximale est de 5:1 dans le cas du platine.

3) La plus grande rangeabilité configurable en usine : 80:1

4) La plus grande rangeabilité configurable en usine : 100:1

Pression absolue

Cellule de mesure	MWP	OPL	Résistance à la dépression ¹⁾	Pression d'éclatement ²⁾
	[bar _{abs} (psi _{abs})]	[bar _{abs} (psi _{abs})]	[bar _{abs} (psi _{abs})]	[bar (psi)]
400 mbar (6 psi)	4 (60)	6 (90)	<ul style="list-style-type: none"> ■ Huile silicone : 0.01 (0.15) ■ Huile inerte : 0.04 (0.6) 	100 (1450)
1 bar (15 psi)	6.7 (100)	10 (150)		100 (1450)
2 bar (30 psi)	13.3 (200)	20 (300)		100 (1450)
4 bar (60 psi)	18.7 (280.5)	28 (420)		100 (1450)
10 bar (150 psi)	26.7 (400.5)	40 (600)		100 (1450)
40 bar (600 psi)	100 (1500)	160 (2400)		250 (3625)
100 bar (1 500 psi)	100 (1500)	400 (6000)		1000 (14500)
400 bar (6 000 psi)	400 (6000)	600 (9000)		2000 (29000)

1) La résistance à la dépression est valable pour la cellule de mesure sous conditions de référence. Une membrane céramique est recommandée pour les applications dans la zone du début et de la fin d'échelle. Appareil avec séparateur : respecter les limites d'application de pression et de température pour le liquide de remplissage sélectionné.

2) Les informations sont valables pour l'appareil standard (sans séparateur).

Pression relative

Cellule de mesure	Gamme de mesure maximale		La plus petite étendue de mesure étalonnable (préréglée en usine) ¹⁾	
	inférieure (LRL)	supérieure (URL)		
	[bar (psi)]	[bar (psi)]	[bar (psi)]	Platine
400 mbar (6 psi)	-0.4 (-6)	+0.4 (+6)	0.005 (0.075) ²⁾	80 mbar (1,2 psi)
1 bar (15 psi)	-1 (-15)	+1 (+15)	0,01 (0.15) ³⁾	200 mbar (3 psi)
2 bar (30 psi)	-1 (-15)	+2 (+30)	0.02 (0.3) ³⁾	400 mbar (6 psi)
4 bar (60 psi)	-1 (-15)	+4 (+60)	0.04 (0.6) ³⁾	800 mbar (12 psi)
10 bar (150 psi)	-1 (-15)	+10 (+150)	0.1 (1.5) ³⁾	2 bar (30 psi)
40 bar (600 psi)	-1 (-15)	+40 (+600)	0.4 (6) ³⁾	8 bar (120 psi)
100 bar (1 500 psi)	-1 (-15)	+100 (+1500)	1.0 (15) ³⁾	20 bar (300 psi)
400 bar (6 000 psi)	-1 (-15)	+400 (+6000)	4 (60) ³⁾	80 bar (1 200 psi)

- 1) La TD maximale est de 5:1 dans le cas du platine.
- 2) La plus grande rangeabilité configurable en usine : 80:1
- 3) La plus grande rangeabilité configurable en usine : 100:1

Pression relative

Cellule de mesure	MWP	OPL	Résistance à la dépression ¹⁾	Pression d'éclatement ²⁾
	[bar (psi)]	[bar (psi)]	[bar _{abs} (psi _{abs})]	[bar (psi)]
400 mbar (6 psi)	4 (60)	6 (90)	<ul style="list-style-type: none"> ■ Huile silicone : 0.01 (0.15) ■ Huile inerte : 0.04 (0.6) 	100 (1450)
1 bar (15 psi)	6.7 (100)	10 (150)		100 (1450)
2 bar (30 psi)	13.3 (200)	20 (300)		100 (1450)
4 bar (60 psi)	18.7 (280.5)	28 (420)		100 (1450)
10 bar (150 psi)	26.7 (400.5)	40 (600)		100 (1450)
40 bar (600 psi)	100 (1500)	160 (2400)		250 (3625)
100 bar (1 500 psi)	100 (1500)	400 (6000)		1000 (14500)
400 bar (6 000 psi)	400 (6000)	600 (9000)		2000 (29000)

- 1) La résistance à la dépression est valable pour la cellule de mesure sous conditions de référence. Une membrane céramique est recommandée pour les applications dans la zone du début et de la fin d'échelle. Appareil avec séparateur : respecter les limites d'application de pression et de température pour le liquide de remplissage sélectionné.
- 2) Les informations sont valables pour l'appareil standard (sans séparateur).

Sortie

Signal de sortie

Sortie courant

4 à 20 mA analogique, 2 fils

4 à 20 mA avec protocole de communication numérique superposé HART, 2 fils

La sortie courant permet de choisir parmi trois modes de fonctionnement différents :

- 4,0...20,5 mA
- NAMUR NE 43 : 3,8 à 20,5 mA (réglage usine)
- Mode US : 3,9 à 20,8 mA

PROFINET avec Ethernet-APL

10BASE-T1L, 2 fils 10 Mbit

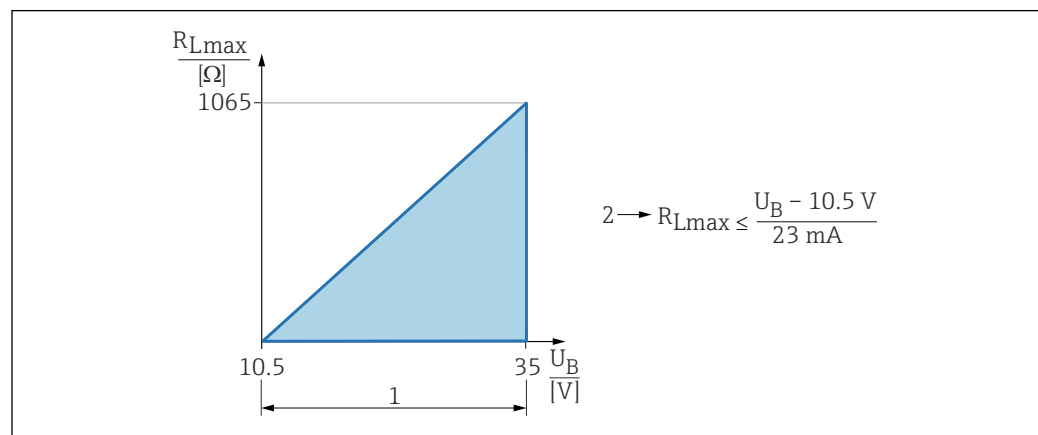
Signal d'alarme

Signal de défaut selon recommandation NAMUR NE 43.

- 4 à 20 mA analogique :
 - Dépassement par excès du signal : > 20,5 mA
 - Dépassement par défaut du signal : < 3,8 mA
 - Alarme min. (< 3,6 mA, réglage usine)
- 4 à 20 mA HART :
 - Options :
 - Alarme max. : réglable de 21,5 à 23 mA
 - Alarme min. : < 3,6 mA (réglage usine)
- PROFINET avec Ethernet-APL :
 - Selon "Application Layer protocol for decentralized periphery", Version 2.4
 - Diagnostic selon PROFINET PA Profile 4.02

Charge

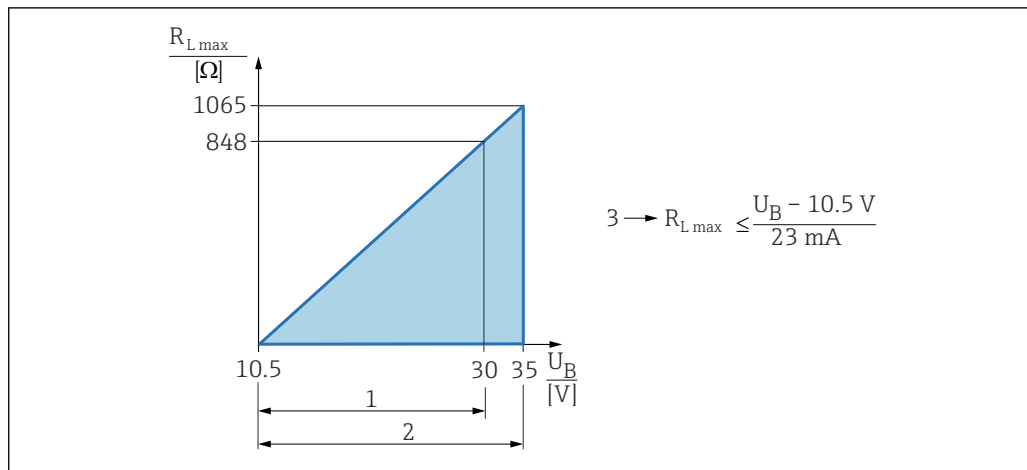
4 à 20 mA analogique



A0039234

- 1 Alimentation électrique 10,5 ... 35 V
 2 R_{Lmax} résistance de charge maximale
 U_B Tension d'alimentation

4 à 20 mA HART



- 1 Alimentation électrique 10,5 ... 30 VDC Ex i
- 2 Alimentation électrique 10,5 ... 35 VDC, pour d'autres modes de protection et versions d'appareil non certifiées
- 3 $R_{L,max}$ résistance de charge maximale
- U_B Tension d'alimentation

Configuration via terminal portable ou PC avec logiciel de configuration : prendre en compte la résistance de communication minimum de 250 Ω.

Amortissement

Un amortissement agit sur toutes les sorties (signal de sortie, affichage). L'amortissement peut être activé comme suit :

- Via le commutateur DIP sur l'électronique (électronique analogique uniquement)
- Réglage usine : 1 s

Données de raccordement Ex

Voir la documentation technique séparée (Conseils de sécurité (XA)) sur www.endress.com/download.

Linéarisation

La fonction de linéarisation de l'appareil permet à l'utilisateur de convertir la valeur mesurée en unités de hauteur et de volume quelconques. Des tableaux de linéarisation définis par l'utilisateur, pouvant contenir jusqu'à 32 couples de valeurs, peuvent être entrés si nécessaire.

Données spécifiques au protocole

HART

- ID fabricant : 17 (0x11{hex})
- ID type d'appareil : 0x112A
- Révision d'appareil : 1
- Spécification HART : 7
- Révision DD : 1
- Fichiers de description d'appareil (DTM, DD) informations et fichiers sous :
 - www.endress.com
 - www.fieldcommgroup.org
- Charge HART : min. 250 ohms

Variables d'appareil HART (préréglage en usine)

Les valeurs mesurées suivantes sont affectées par défaut aux variables d'appareil :

Variable d'appareil	Valeur mesurée
Variable primaire (PV) ¹⁾	Pression ²⁾
Valeur secondaire (SV)	Température capteur

Variable d'appareil	Valeur mesurée
Variable ternaire (TV)	Température électronique
Valeur quaternaire (QV)	Pression capteur ³⁾

- 1) La variable PV est toujours appliquée à la sortie courant.
- 2) La pression est le signal calculé après l'amortissement et la correction de position.
- 3) Le Pression capteur est le signal brut de la cellule de mesure avant amortissement et correction de la position.

Choix des variables d'appareil HART


- Option **Pression** (après correction de position et amortissement)
- Variable échelonnée
- Température capteur
- Pression capteur
Sensor Pressure est le signal brut du capteur avant l'amortissement et le réglage de la position.
- Température électronique
- Pourcentage de la plage
- Boucle courant
Le courant de boucle est le courant de sortie réglé par la pression appliquée.

Fonctions prises en charge

- Mode burst
- État additionnel du transmetteur
- Verrouillage de l'appareil

PROFINET avec Ethernet-APL

Protocole	Protocole de couche d'application pour les appareils décentralisés et l'automatisation distribuée, version 2.4
Type de communication	Ethernet Advanced Physical Layer 10BASE-T1L
Classe de conformité	Classe de conformité B
Classe Netload	Classe Netload II
Vitesses de transmission	Automatique 10 Mbit/s avec détection duplex intégral
Durées de cycle	À partir de 32 ms
Polarité	Reconnaissance automatique des câbles croisés
Media Redundancy Protocol (MRP)	Oui
Support de la redondance du système	Redondance du système S2 (2 AR avec 1 NAP)
Profil d'appareil	Application interface identifier 0xB310 Appareil générique
ID fabricant	0x11
ID type d'appareil	A22A
Fichiers de description d'appareil (GSD, FDI, DTM, DD)	Informations et fichiers disponibles sous : <ul style="list-style-type: none"> ▪ www.endress.com Sur la page produit de l'appareil : Téléchargements/Logiciel → Drivers d'appareil ▪ www.profibus.org
Connexions prises en charge	<ul style="list-style-type: none"> ▪ 2 x AR (IO Controller AR) ▪ 1 x AR (connexion IO-Supervisor Device AR autorisée) ▪ 1 x Input CR (Communication Relation) ▪ 1 x Output CR (Communication Relation) ▪ 1 x Alarm CR (Communication Relation)

Options de configuration pour l'appareil	<ul style="list-style-type: none"> ▪ Logiciel spécifique au fabricant (FieldCare, DeviceCare) ▪ Navigateur web ▪ Fichier de données mères (GSD), peut être lu via le serveur web intégré de l'appareil ▪ Commutateur DIP pour le réglage de l'adresse IP de service
Configuration du nom de l'appareil	<ul style="list-style-type: none"> ▪ Protocole DCP ▪ Process Device Manager (PDM) ▪ Serveur web intégré
Fonctions prises en charge	<ul style="list-style-type: none"> ▪ Identification et maintenance Identification d'appareil simple via : <ul style="list-style-type: none"> ▪ Système de commande ▪ Plaque signalétique ▪ État de la valeur mesurée Les grandeurs de process sont communiquées avec un état de valeur mesurée ▪ Fonction clignotante via l'afficheur local pour l'identification et l'affectation simples de l'appareil ▪ Configuration de l'appareil via outils de configuration (p. ex. FieldCare, DeviceCare, SIMATIC PDM)
Intégration système	<p>Pour plus d'informations sur l'intégration système, voir manuel de mise en service </p> <ul style="list-style-type: none"> ▪ Transmission de données cyclique ▪ Aperçu et description des modules ▪ Codage de l'état ▪ Configuration du démarrage ▪ Réglage usine

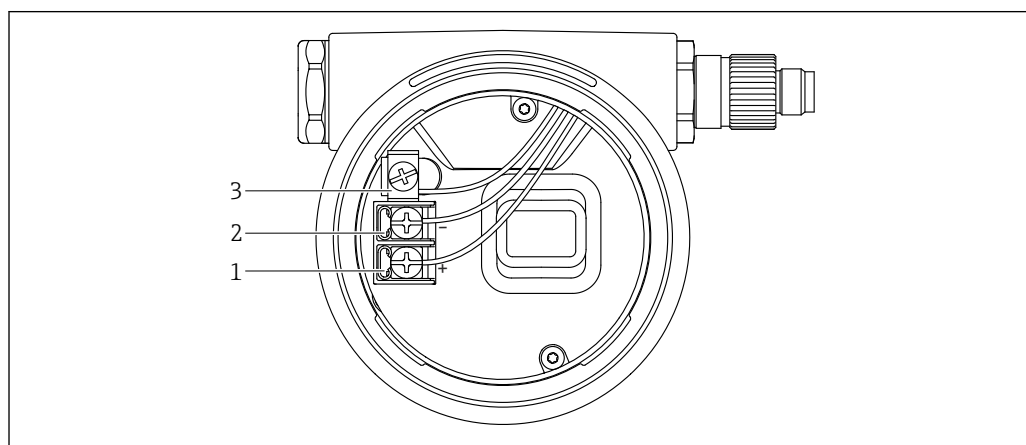
Données WirelessHART

- Tension de démarrage minimale : 10,5 V
- Courant de démarrage : 3,6 mA
- Temps de démarrage : < 5 s
- Tension de fonctionnement minimale : 10,5 V
- Courant Multidrop : 4 mA

Alimentation électrique

Affectation des bornes

Boîtier à simple compartiment

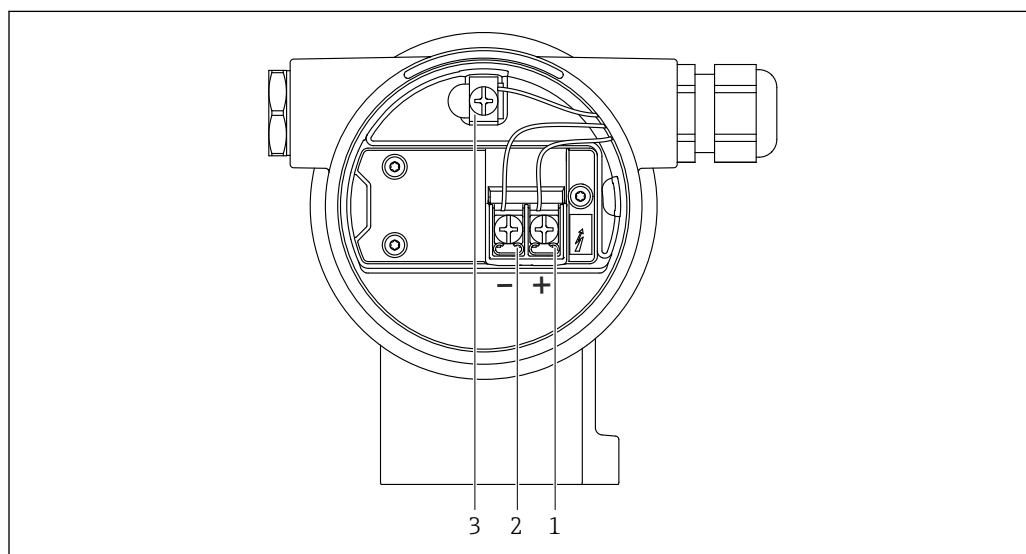


A0042594

2 Bornes de raccordement et borne de terre dans le compartiment de raccordement

- 1 Borne plus
- 2 Borne moins
- 3 Borne de terre interne

Boîtier à double compartiment



A0042803

3 Bornes de raccordement et borne de terre dans le compartiment de raccordement

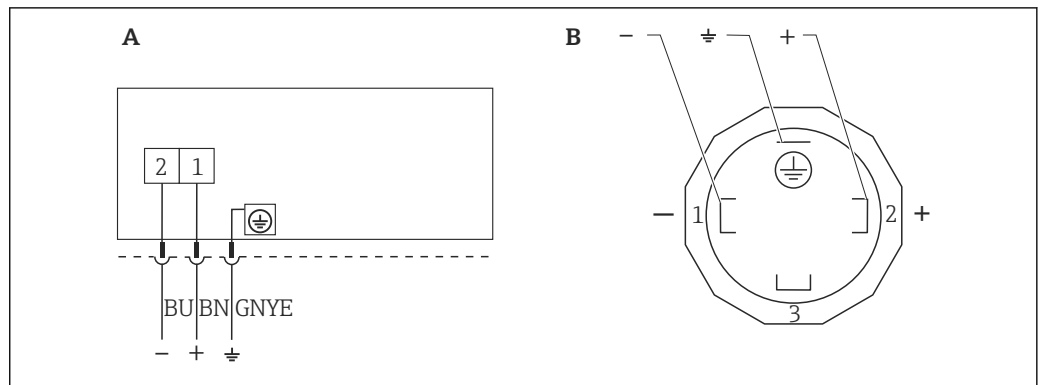
- 1 Borne plus
- 2 Borne moins
- 3 Borne de terre interne

Connecteurs d'appareil disponibles

i Dans le cas d'appareils équipés d'un connecteur, il n'est pas nécessaire d'ouvrir le boîtier pour le raccordement.

Utiliser les joints fournis pour empêcher la pénétration d'humidité dans l'appareil.

Appareils avec connecteur de vanne



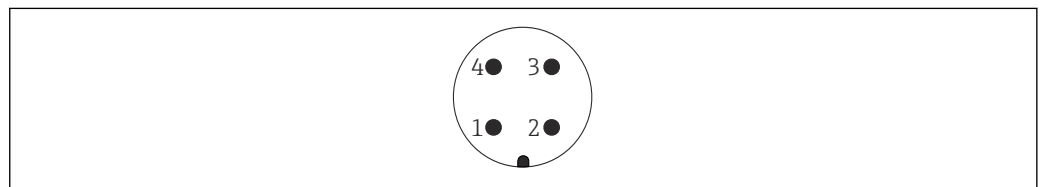
4 BN = brun, BU = bleu, GNYE = vert/jaune

A Raccordement électrique pour appareils avec connecteur électrovanne

B Vue du connecteur enfichable de l'appareil

Matériau : PA 6.6

Appareils avec connecteur M12



5 Vue du connecteur enfichable de l'appareil

Broche	Analogique/HART
1	Signal +
2	Non utilisée
3	Signal -
4	Masse

Broche	PROFINET avec Ethernet-APL
1	Signal APL -
2	Signal APL +
3	Blindage
4	Non utilisée

Endress+Hauser propose les accessoires suivants pour les appareils avec connecteur M12 :

Douille enfichable M 12x1, droite

- Matériau : Corps : PBT ; écrou-raccord : zinc nickelé coulé sous pression ; joint : NBR
- Indice de protection (entièrement verrouillé) : IP67
- Référence : 52006263

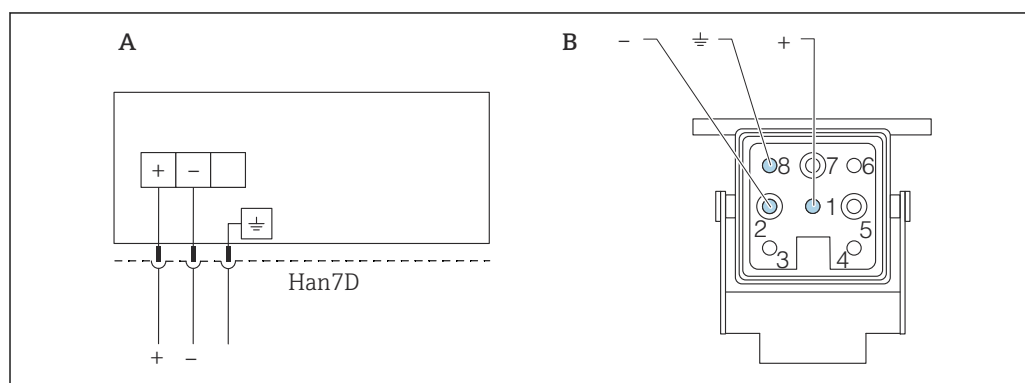
Douille enfichable M 12x1, coudée (pas pour PROFINET avec Ethernet-APL)

- Matériau : Corps : PBT ; écrou-raccord : zinc nickelé coulé sous pression ; joint : NBR
- Indice de protection (entièrement verrouillé) : IP67
- Référence : 71114212

Câble 4x0,34 mm² (20 AWG) avec douille enfichable M12, coudée, bouchon à vis, longueur 5 m (16 ft)

- Matériau : boîtier : TPU ; écrou-raccord : zinc nickelé coulé sous pression ; câble : PVC
- Indice de protection (entièrement verrouillé) : IP67/68
- Référence : 52010285
- Couleurs des câbles
 - 1 = BN = brun
 - 2 = WT = blanc
 - 3 = BU = bleu
 - 4 = BK = noir

Appareils avec connecteur Harting Han7D



A Raccordement électrique pour les appareils avec connecteur Harting Han7D

B Vue du connecteur enfichable de l'appareil

- Brun

≍ Vert/jaune

+ Bleu

Matériau : CuZn, contacts dorés de la douille enfichable et du connecteur

Tension d'alimentation

- Analogique/HART : Ex d, Ex e, non-Ex : tension d'alimentation : 10,5 ... 35 V_{DC}
- Analogique/HART : Ex i : tension d'alimentation : 10,5 ... 30 V_{DC}
- HART : Courant nominal : 4 à 20 mA HART
- PROFINET over Ethernet-APL: Classe de performance APL A (9,6 ... 15 V_{DC} 540 mW)

i Analogique/HART : L'alimentation doit disposer d'un agrément de sécurité (p. ex. PELV, SELV, Class 2) et doit être conforme aux spécifications du protocole correspondantes. Pour le 4 à 20 mA, les mêmes exigences s'appliquent que pour HART.

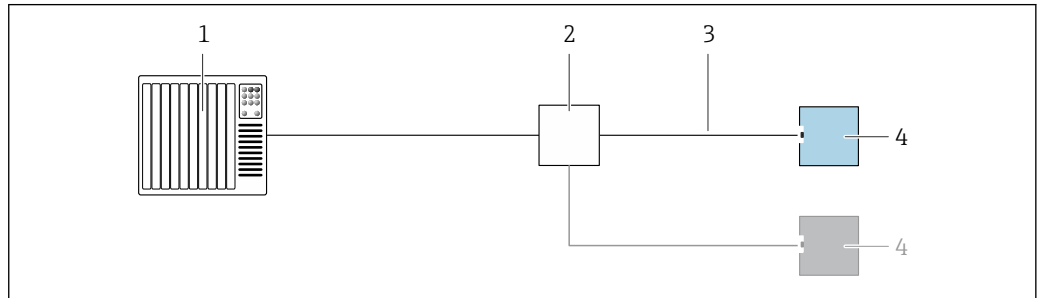
i PROFINET avec Ethernet-APL: Le commutateur de terrain APL doit disposer d'un agrément de sécurité (p. ex. PELV, SELV, Class 2) et doit être conforme aux spécifications du protocole correspondantes.

Il faut prévoir un disjoncteur adapté pour l'appareil conformément à IEC/EN 61010.

Raccordement électrique

Exemples de raccordement

PROFINET avec Ethernet-APL

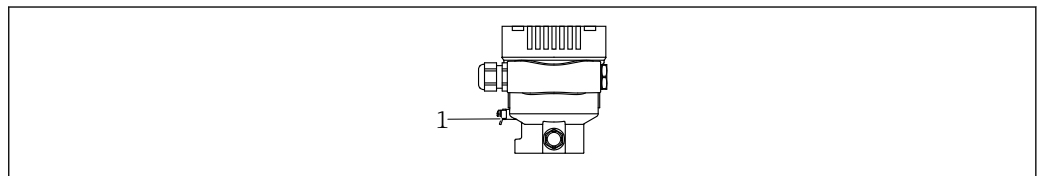


A0045802

6 Exemple de raccordement pour PROFINET avec Ethernet-APL

- 1 Système/automate
- 2 Commutateur de terrain APL
- 3 Respecter les spécifications de câble
- 4 Transmetteur

compensation de potentiel



A0045411

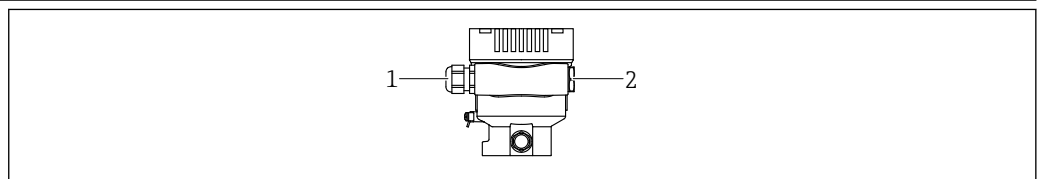
1 Borne de terre pour le raccordement du câble d'équipotentialité

- i** Si nécessaire, le câble d'équipotentialité peut être raccordé à la borne de terre extérieure de l'appareil avant que ce dernier ne soit raccordé.
- i** Pour une compatibilité électromagnétique optimale :
 - Maintenir le câble d'équipotentialité aussi court que possible
 - Maintenir une section des conducteurs d'au moins 2,5 mm² (14 AWG)

Bornes

- Tension d'alimentation et borne de terre interne : 0,5 ... 2,5 mm² (20 ... 14 AWG)
- Borne de terre externe : 0,5 ... 4 mm² (20 ... 12 AWG)

Entrées de câble



A0045413

- 1 Entrée de câble
- 2 Bouchon

Le type d'entrée de câble dépend de la version d'appareil commandée.

- i** Toujours poser les câbles de raccordement vers le bas, afin qu'aucune humidité ne puisse pénétrer dans le compartiment de raccordement.

Si nécessaire, créer une boucle d'égouttement ou utiliser un capot de protection climatique.

Spécification de câble

- Le diamètre extérieur du câble dépend de l'entrée de câble utilisée
- Diamètre extérieur de câble
 - Plastique : Ø5 ... 10 mm (0,2 ... 0,38 in)
 - Laiton nickelé : Ø7 ... 10,5 mm (0,28 ... 0,41 in)
 - Inox : Ø7 ... 12 mm (0,28 ... 0,47 in)

PROFINET avec Ethernet-APL

Le type de câble de référence pour les segments APL est le câble de bus de terrain type A, types MAU 1 et 3 (spécifié dans la norme IEC 61158-2). Ce câble répond aux exigences des applications à sécurité intrinsèque selon la norme IEC TS 60079-47 et peut également être utilisé dans des applications à sécurité non intrinsèque.

Type de câble	A
Capacité de câble	45 ... 200 nF/km
Résistance de boucle	15 ... 150 Ω /km
Inductance de câble	0,4 ... 1 mH/km

De plus amples détails sont fournis dans le guide d'ingénierie Ethernet-APL (<https://www.ethernet-apl.org>).

Parafoudre**Appareils sans protection optionnelle contre les surtensions**

L'équipement d'Endress+Hauser satisfait aux exigences de la norme produit IEC / DIN EN 61326-1 (Tableau 2 Environnement industriel).

Selon le type de port (port d'alimentation DC, port d'entrée/sortie), différents niveaux de test sont appliqués selon IEC / DIN EN 61326-1 par rapport aux surtensions transitoire (Surge) (IEC / DIN EN 61000-4-5 Surge) :

Le niveau de test sur les ports d'alimentation DC et les ports d'entrée/sortie est de 1 000 V entre phase et terre

Catégorie de surtension

Catégorie de surtension II

Performances

Temps de réponse	<ul style="list-style-type: none"> ■ HART : acyclique : min. 330 ms, typiquement 590 ms (en fonction des commandes et du nombre de préambules) ■ HART : cyclique (burst) : min. 160 ms, typiquement 350 ms (en fonction des commandes et du nombre de préambules) ■ PROFINET avec Ethernet-APL : cyclique : min. 32 ms
Conditions de référence	<ul style="list-style-type: none"> ■ Selon IEC 62828-2 ■ Température ambiante T_A = constante dans la gamme +22 ... +28 °C (+72 ... +82 °F) ■ Humidité ϕ = constante, dans la gamme : 5 à 80 % rF \pm 5 % ■ Pression ambiante p_A = constante, dans la gamme : 860 ... 1 060 mbar (12,47 ... 15,37 psi) ■ Position de la cellule de mesure : horizontale $\pm 1^\circ$ ■ Entrée de LOW SENSOR TRIM et HIGH SENSOR TRIM pour le début et la fin d'échelle ■ Matériau de la membrane : AISI 316L (1.4435), Alloy C (Alloy C uniquement pour les appareils standard (sans séparateur)) ■ Liquide de remplissage : <ul style="list-style-type: none"> ■ Huile silicone (standard) ■ Huile de silicone, FDA (séparateur) ■ Tension d'alimentation : 24 V DC \pm 3 V DC ■ Charge pour HART: 250 Ω ■ Rangeabilité (TD) = $URL/ URV - LRV$ ■ Étendue zéro
Performance totale	<p>Les caractéristiques de performance se rapportent à la précision de l'appareil de mesure. Les facteurs ayant une influence sur la précision se divisent en deux groupes</p> <ul style="list-style-type: none"> ■ Performance totale de l'appareil de mesure ■ Facteurs d'installation <p>Toutes les caractéristiques de performance sont en conformité avec $\geq \pm 3$ sigma.</p> <p>La performance totale de l'appareil de mesure comprend la précision de référence et l'influence de la température ambiante ; elle se calcule à l'aide de la formule suivante :</p> $\text{Performance totale} = \pm \sqrt{(E1)^2 + (E2)^2}$ <p>E1 = Précision de référence</p> <p>E2 = Effet de la température ambiante</p> <p>Influence du séparateur (calcul effectué avec le logiciel Applicator "Sizing Séparateur")</p> <p>Calcul de E2 :</p> <p>Effet de la température ambiante par ± 28 °C (50 °F)</p> <p>(correspond à la gamme de -3 ... $+53$ °C ($+27$... $+127$ °F))</p> $E2 = E2_M + E2_E$ <p>$E2_M$ = erreur de température principale</p> <p>$E2_E$ = erreur de l'électronique</p> <ul style="list-style-type: none"> ■ Les valeurs s'appliquent pour les membranes en 316L (1.4435) ■ Les valeurs se rapportent à l'étendue de mesure étalonnée.

Précision de référence [E1]

La précision de référence comprend la non-linéarité conformément à la méthode du point limite, l'hystérésis de pression et la non reproductibilité selon [IEC62828-1 / IEC 61298-2]. Précision de référence pour la version standard jusqu'à TD 100:1, pour la version platine jusqu'à TD 10:1.

Appareil standard (sans séparateur)

Cellule de mesure	Standard	Platine ¹⁾
400 mbar (6 psi)	TD 1:1 = ±0,075 % TD > 1:1 = ±0,075 % · TD	TD 1:1 = ±0,055 % TD > 1:1 à 10:1 = ±0,055 % · TD
1 bar (15 psi)	TD 1:1 à 2,5:1 = ±0,075 % TD > 2,5:1 = ±0,03 % · TD	TD 1:1 à 2,5:1 = ±0,055 % TD > 2,5:1 à 10:1 = ±0,025 % · TD
2 bar (30 psi)	TD 1:1 à 5:1 = ±0,075 % TD > 5:1 = ±0,015 % · TD	TD 1:1 à 5:1 = ±0,055 % TD > 5:1 à 10:1 = ±0,01 % · TD
4 bar (60 psi) 10 bar (150 psi) 40 bar (600 psi) 100 bar (1 500 psi)	TD 1:1 à 10:1 = ±0,075 % TD > 10:1 = ±0,0075 % · TD	TD 1:1 à 10:1 = ±0,055 %
400 bar (6 000 psi)	TD 1:1 à 5:1 = ±0,15 % TD > 5:1 = ±0,03 % · TD	TD 1:1 à 5:1 = ±0,1 % TD > 5:1 à 10:1 = ±0,025 % · TD

1) Platine pas pour raccords process G ½, G ¾ et M20 affleurants.

Appareil avec séparateur

Cellule de mesure	Standard	Platine
400 mbar (6 psi)	TD 1:1 = ±0,15 % TD > 1:1 = ±0,15 % · TD	non disponible
1 bar (15 psi)	TD 1:1 à 5:1 = ±0,15 % TD > 5:1 = ±0,03 % · TD	TD 1:1 à 2,5:1 = ±0,075 % TD > 2,5:1 à 10:1 = ±0,03 % · TD
2 bar (30 psi)	TD 1:1 à 10:1 = ±0,15 % TD > 10:1 = ±0,015 % · TD	TD 1:1 à 5:1 = ±0,075 % TD > 5:1 à 10:1 = ±0,015 % · TD
4 bar (60 psi) 10 bar (150 psi) 40 bar (600 psi) 100 bar (1 500 psi)	TD 1:1 à 10:1 = ±0,15 % TD > 10:1 = ±0,2 %	TD 1:1 à 5:1 = ±0,075 % TD > 5:1 à 10:1 = ±0,075 % · TD
400 bar (6 000 psi)	TD 1:1 à 5:1 = ±0,15 % TD > 5:1 = ±0,03 % · TD	TD 1:1 à 5:1 = ±0,15 % TD > 5:1 à 10:1 = ±0,03 % · TD



Version Platine uniquement pour montage direct du séparateur.

Incertitude de mesure pour les petites gammes de mesure de pression absolue

La plus petite incertitude de mesure étendue qui peut être fournie par nos normes dans la gamme 0,001 ... 35 mbar (0,0000145 ... 0,5075 psi) est de 0,1 % de la valeur lue + 0,004 mbar (0,000058 psi).

Effet de la température [E2]*E_{2M} - Erreur de température principale*

La sortie change en raison de l'effet de la température ambiante [IEC 62828-1 / IEC 61298-3] par rapport à la température de référence [IEC 62828-1]. Les valeurs indiquent l'erreur maximum due aux conditions de température ambiante ou de process min./max.

Standard et platine : cellules de mesure 400 mbar (6 psi), 1 bar (15 psi), 2 bar (30 psi) et 4 bar (60 psi)
±(0,08 % · TD + 0,16 %)

Standard et platine : cellules de mesure 10 bar (150 psi) et 40 bar (600 psi)
 $\pm(0,06 \% \cdot TD + 0,06 \%)$

Standard et platine : cellules de mesure 100 bar (1 500 psi) et 400 bar (6 000 psi)
 $\pm(0,03 \% \cdot TD + 0,12 \%)$

E_{2E} - Erreur de l'électronique

- Sortie analogique 4 à 20 mA : 0,2 %
- Sortie numérique HART : 0 %
- Sortie numérique PROFINET : 0 %

Calcul de la performance totale avec Applicator d'Endress+Hauser

Les erreurs mesurées détaillées, telles que pour d'autres gammes de température, par exemple, peuvent être calculées avec Applicator "[Sizing Performance en mesure de pression](#)".



A0038927

Calcul de l'erreur du séparateur avec Applicator d'Endress+Hauser

Les erreurs du séparateur ne sont pas prises en considération. Les erreurs du séparateur sont calculées séparément dans Applicator "[Sizing Séparateur](#)".



A0038925

Résolution	Sortie courant : <1 µA
-------------------	------------------------

Erreur totale	<p>L'erreur totale de l'appareil comprend la performance totale et l'effet de stabilité à long terme ; elle se calcule à l'aide de la formule suivante :</p> <p>Erreur totale = performance totale + stabilité à long terme</p> <p>Calcul de l'erreur totale avec Applicator d'Endress+Hauser</p> <p>Les imprécisions détaillées, p. ex. pour d'autres gammes de température, peuvent être calculées à l'aide du logiciel Applicator "Sizing Pressure Performance".</p>
----------------------	--



A0038927

Calcul de l'erreur du séparateur avec Applicator d'Endress+Hauser

Les erreurs du séparateur ne sont pas prises en considération. Les erreurs du séparateur sont calculées séparément dans Applicator "[Sizing Séparateur](#)".



A0038925

Stabilité à long terme

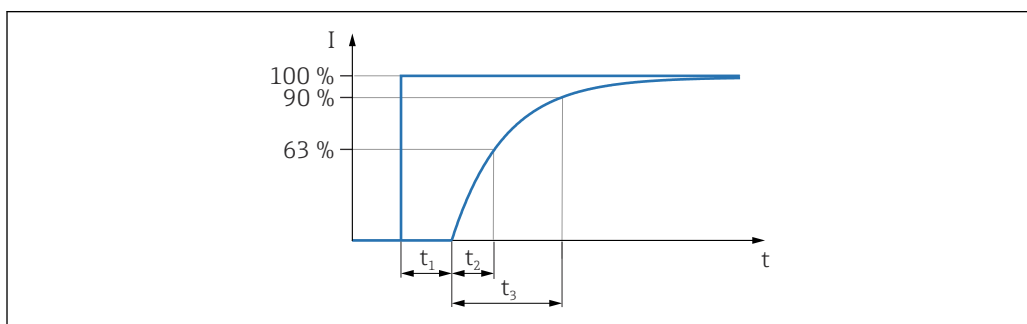
Les spécifications se rapportent à la fin d'échelle (URL).

- 1 an : $\pm 0,10$ %
- 5 ans : $\pm 0,20$ %
- 10 ans : $\pm 0,25$ %

Temps de réponse T63 et T90

Temps mort, constante de temps

Représentation du temps mort et de la constante de temps selon IEC62828-1 :



A0019786

Temps de réponse à un échelon = temps mort (t_1) + constante de temps T90 (t_3) selon IEC62828-1

Comportement dynamique, sortie courant (électronique analogique)

Appareil standard (sans séparateur)

- Temps mort (t_1) : maximum 50 ms
- Constante de temps T63 (t_2) : maximum 40 ms
- Constante de temps T90 (t_3) : maximum 90 ms

Appareil avec séparateur

Valeurs comme l'appareil standard (sans séparateur) plus l'influence du séparateur. Calcul avec Applicator [Sizing Diaphragm Seal](#).

Comportement dynamique, sortie courant (électronique HART)

Appareil standard (sans séparateur)

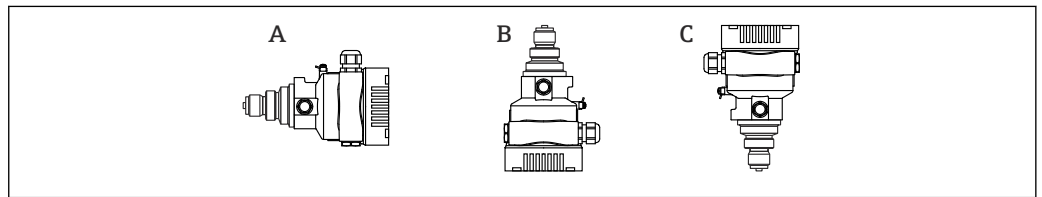
- Temps mort (t_1) : maximum 50 ms
- Constante de temps T63 (t_2) : maximum 85 ms
- Constante de temps T90 (t_3) : maximum 200 ms

Appareils avec séparateur

Valeurs comme l'appareil standard (sans séparateur) plus l'influence du séparateur. Calcul avec Applicator [Sizing Diaphragm Seal](#).

Facteurs d'installation

Appareils sans séparateur



A0052060

La valeur est doublée pour les appareils avec huile inerte.

- A : l'axe de membrane est horizontal : position d'étalonnage, pas d'erreur de mesure
- Raccords process G 1/2, 1/2 MNPT, JIS G 1/2, JIS R 1/2, M20x1,5
 - B : membrane pointant vers le haut : erreur de mesure $\leq +4$ mbar (+0,06 psi)
 - C : membrane pointant vers le bas : erreur de mesure ≤ -4 mbar (-0,06 psi)
- Raccords process G 1 A, G 1 1/2, G 2, 1 1/2 MNPT, 2 MNPT, M44x1,25, brides EN/DIN, ASME et JIS
 - B : membrane pointant vers le haut : erreur de mesure $\leq +10$ mbar (+0,15 psi)
 - C : membrane pointant vers le bas : erreur de mesure ≤ -10 mbar (-0,15 psi)



Un décalage du zéro en fonction de la position peut être corrigé sur l'appareil.

Appareils avec séparateurs

Tenir compte de l'influence supplémentaire de la pression hydrostatique de l'huile de séparateur.

**Temps d'échauffement
(selon IEC62828-4)**

≤ 5 s

Montage

Position de montage

- Un décalage du point zéro en fonction de la position (lorsque la cuve est vide, la valeur mesurée n'affiche pas zéro) peut être corrigé
- Les séparateurs décalent également le point zéro, selon la position de montage
- L'utilisation de dispositifs d'arrêt et/ou de siphons est recommandée pour le montage
- La position de montage dépend de l'application de mesure

Instructions de montage

- Les appareils standard (sans séparateurs) sont montés selon les mêmes directives que les manomètres (DIN EN837-2)
- Pour garantir une lisibilité optimale de l'afficheur local, ajuster le boîtier et l'afficheur local
- Endress+Hauser propose un étrier de montage pour fixer l'appareil sur les conduites ou sur les parois
- Utiliser des anneaux de rinçage pour les brides, les joints de brides et les raccords type "pancake" s'il faut s'attendre à un dépôt ou un colmatage au niveau de la membrane
 - L'anneau de rinçage est monté entre le raccord process et la bride, le joint de bride ou le raccord type "pancake"
 - Les dépôts de matière devant la membrane peuvent être éliminés par un rinçage. La chambre de pression est purgée via les deux trous de l'anneau de rinçage
- En cas de mesure dans un produit contenant des particules solides (p. ex. liquides encrassés), il est judicieux d'installer des séparateurs et des vannes de purge pour capter et éliminer les sédiments
- L'utilisation d'un manifold facilite la mise en service, le montage et la maintenance sans interrompre le process
- Lors du montage de l'appareil, du raccordement électrique et du fonctionnement : éviter la pénétration d'humidité dans le boîtier
- Diriger le câble et le connecteur autant que possible vers le bas, afin d'empêcher l'humidité de pénétrer (p. ex. eau de pluie ou condensation)

Instructions de montage pour les appareils avec séparateurs

Informations générales

Le séparateur associé au transmetteur forme un système étalonné et fermé, qui est rempli via des orifices de remplissage. Ces orifices sont scellés et ne doivent pas être ouverts.

Dans le cas d'appareils avec séparateurs et capillaires, le décalage du zéro causé par la pression hydrostatique de la colonne de liquide de remplissage dans les capillaires doit être pris en compte lors du choix de la cellule de mesure. Effectuer un ajustage du zéro, si nécessaire. Si une cellule de mesure avec une petite gamme de mesure est sélectionnée, un ajustement de la position peut entraîner un dépassement de la gamme (ajustement de la position dû au décalage du point zéro, causé par l'orientation de la colonne de liquide de remplissage).

Pour les appareils avec capillaire, utiliser un support adapté (étrier de montage) pour le montage.

Lors du montage, une décharge de traction suffisante doit être prévue pour le capillaire afin d'éviter qu'il ne se plie (rayon de courbure du capillaire ≥ 100 mm (3,94 in)).

Monter le capillaire de telle sorte qu'il soit exempt de vibrations (pour éviter des fluctuations de pression additionnelles).

Ne pas monter les capillaires à proximité de conduites de chauffage ou de refroidissement et les protéger de la lumière directe du soleil.

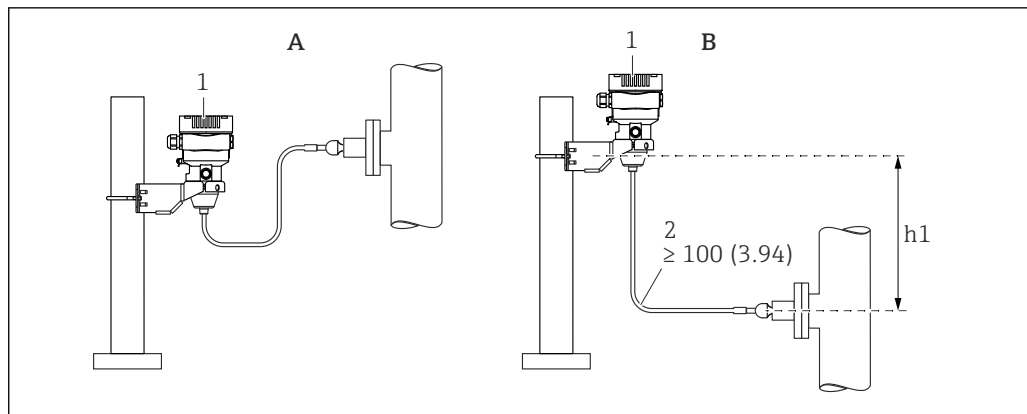
Pour des instructions de montage détaillées, voir Applicator "[Sizing Diaphragm Seal](#)".

Applications de vide

Dans les applications de vide, il est préférable d'utiliser des transmetteurs de pression avec une membrane en céramique (sans huile).

Dans les applications de vide, monter le transmetteur de pression sous le séparateur. Cela évite d'exposer le séparateur à une charge de vide additionnelle du fait de la présence de liquide de remplissage dans le capillaire.

Si le transmetteur de pression est monté au-dessus du séparateur, ne pas dépasser la différence de hauteur max. h1. La différence de hauteur h1 est indiquée dans Applicator "[Sizing Diaphragm Seal](#)".



A Montage recommandé dans une application de vide

B Montage au-dessus du séparateur

h_1 Différence de hauteur

1 Appareil

2 Rayon de courbure ≥ 100 mm (3,94 in). Assurer une décharge de traction pour éviter la flexion du capillaire.

La différence de hauteur maximale dépend de la densité du liquide de remplissage et de la pression absolue la plus basse qui puisse exister au niveau du séparateur (cuve vide).

Sélection et agencement du capteur

Montage de l'appareil

Mesure de la pression dans les gaz

Monter l'appareil avec une vanne d'arrêt au-dessus de la prise de pression de sorte que les éventuels condensats puissent s'écouler dans le process.

Mesure de pression dans la vapeur

Respecter la température ambiante maximale autorisée pour le transmetteur !

Montage :

- De préférence, monter l'appareil de mesure avec le siphon cor de chasse sous la prise de pression
L'appareil peut également être monté au-dessus de la prise de pression
- Remplir le siphon de liquide avant la mise en service

Avantages de l'utilisation de siphons :

- Protège l'appareil de mesure des produits chauds sous pression dus à la formation et l'accumulation de condensats
- Atténuation des coups de bélier
- La colonne d'eau définie ne provoque que des erreurs de mesure minimales (négligeables) et des effets thermiques minimales (négligeables) sur l'appareil



Pour les caractéristiques techniques (p. ex. matériaux, dimensions ou références), voir le document accessoire SD01553P.

Mesure de pression dans les liquides

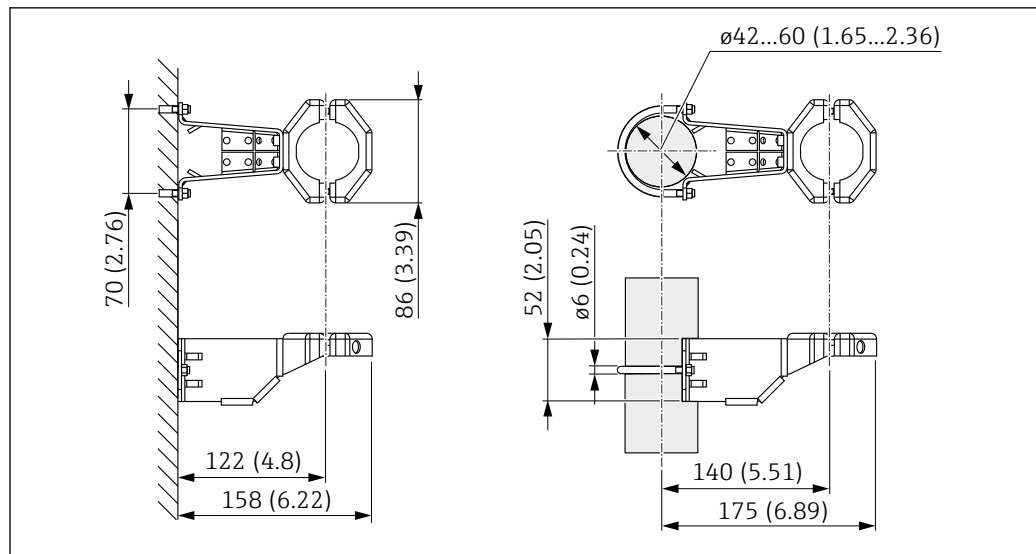
Monter l'appareil avec la vanne d'arrêt sous ou au même niveau que la prise de pression.

Mesure de niveau

- Toujours monter l'appareil sous le point de mesure le plus bas
- Ne pas monter l'appareil aux positions suivantes :
 - Dans la veine de remplissage
 - A la sortie de la cuve
 - Dans la zone d'aspiration d'une pompe
 - En un point dans la cuve qui pourrait être soumis aux impulsions de pression d'un agitateur
- Monter l'appareil en aval d'un dispositif d'arrêt : l'étalonnage et le contrôle du fonctionnement peuvent être effectués plus facilement

Étrier de montage pour appareil ou boîtier séparé

L'appareil ou le boîtier séparé peut être monté sur une paroi ou un tube (pour des tubes d'un diamètre de 1 ¼" à 2") à l'aide de l'étrier de montage.



Unité de mesure mm (in)

Informations à fournir à la commande :

- Peut être commandé via le Configurateur de produit
- Peut être commandé comme accessoire séparé, référence 71102216



L'étrier de montage est inclus dans la livraison si l'appareil est commandé avec un boîtier séparé.

Instructions de montage spéciales

Montage sur paroi et sur tube avec un manifold (en option)

Si l'appareil est monté sur un dispositif d'arrêt (p. ex. manifold ou vanne d'arrêt), utiliser dans ce cas le support fourni à cette fin. Cela facilite le démontage de l'appareil.

Pour les caractéristiques techniques, voir le document accessoire SD01553P.

Capteur, montage séparé (boîtier séparé)

Le boîtier de l'appareil (électronique incluse) est monté à distance du point de mesure.

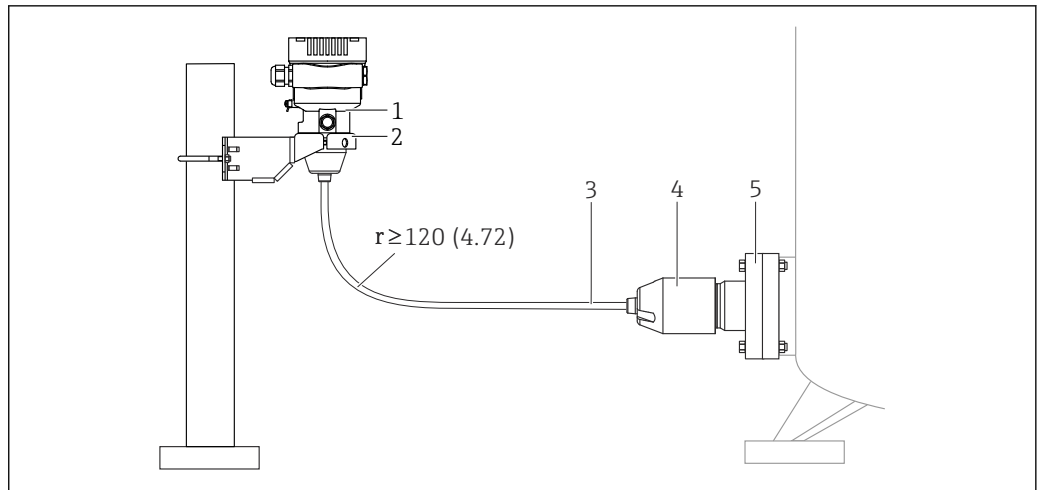
Cette version permet ainsi de réaliser des mesures sans problème

- Sous des conditions de mesure particulièrement difficiles (dans des emplacements exigus ou difficiles d'accès)
- Si le point de mesure est exposé à des vibrations

Versions à câble :

- PE : 2 m (6,6 ft), 5 m (16 ft) et 10 m (33 ft)
- FEP : 5 m (16 ft).

Le capteur est livré avec le raccord process et le câble monté. Le boîtier (électronique incluse) et un étrier de montage sont fournis à part. Le câble est muni de douilles aux deux extrémités. Ces douilles sont simplement raccordées au boîtier (électronique incluse) et au capteur.



A0038412

- 1 Capteur, montage séparé (électronique incluse)
- 2 Étrier de montage fourni, adapté pour le montage sur paroi ou sur tube
- 3 Câble, les deux extrémités sont munis d'une douille
- 4 Adaptateur de raccord process
- 5 Raccord process avec capteur

Informations à fournir à la commande :

- Le capteur séparé (électronique incluse) et l'étrier de montage peuvent être commandés via le Configurateur de produit
- L'étrier de montage peut également être commandé comme accessoire séparé, référence 71102216

Caractéristiques techniques du câble :

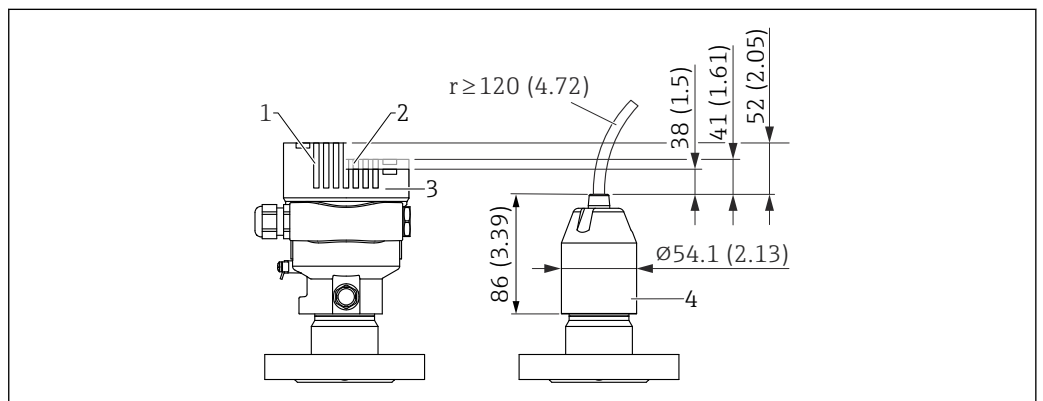
- Rayon de courbure minimum : 120 mm (4,72 in)
- Force d'extraction du câble : max.450 N (101,16 lbf)
- Résistance à la lumière UV

Utilisation en zone explosible :

- Installations à sécurité intrinsèque (Ex ia/IS)
- FM/CSA IS : pour les installations Div. 1 uniquement

Réduction de la hauteur de montage

Si cette version est utilisée, la hauteur de montage du raccord process est réduite par rapport aux dimensions de la version standard.



A0047094

- 1 Appareil avec afficheur, couvercle avec fenêtre en verre (appareils pour Ex d, dust Ex)
- 2 Appareil avec afficheur, couvercle avec fenêtre en plastique
- 3 Appareil sans afficheur, couvercle sans fenêtre
- 4 Adaptateur de raccord process

Environnement

Gamme de température ambiante

Les valeurs suivantes s'appliquent à une température de process de +85 °C (+185 °F). En présence de températures de process élevées, la température ambiante admissible est réduite.

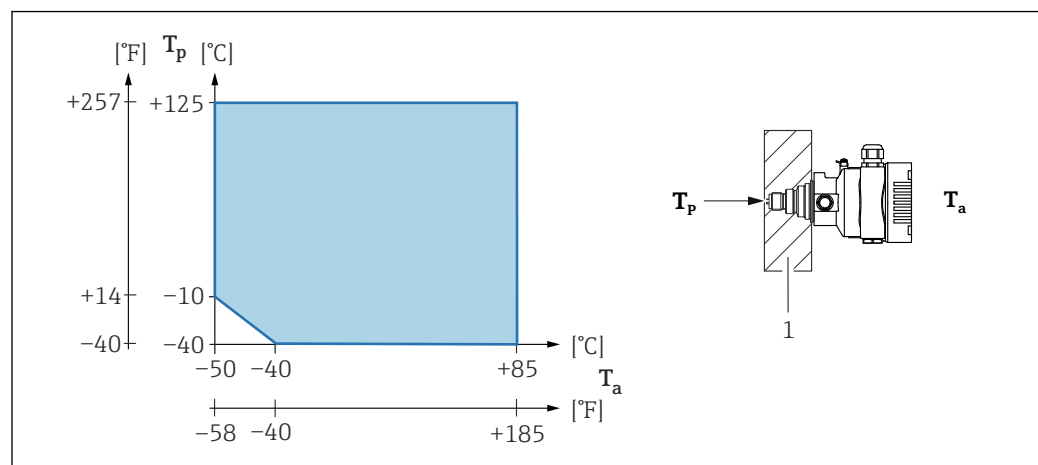
- Sans affichage à segments ni affichage graphique :
Standard : -40 ... +85 °C (-40 ... +185 °F)
- Avec affichage à segments ou affichage graphique : -40 ... +85 °C (-40 ... +185 °F) avec limitations des propriétés optiques comme la vitesse et le contraste d'affichage. Peut être utilisé sans limitations jusqu'à -20 ... +60 °C (-4 ... +140 °F)
Affichage à segments : jusqu'à -50 ... +85 °C (-58 ... +185 °F) durée de vie et performances limitées
- Appareils avec armature revêtue PVC pour capillaire : -25 ... +80 °C (-13 ... +176 °F)
- Boîtier séparé : -20 ... +60 °C (-4 ... +140 °F)

Applications avec de très hautes températures : utiliser des séparateurs avec un élément de refroidissement ou des capillaires. Utiliser un étrier de montage !

Si des vibrations se produisent également dans l'application : utiliser un appareil avec un capillaire. Séparateur avec élément de refroidissement : utiliser un étrier de montage !

Température ambiante T_a dépendant de la température de process T_p

Le raccord process doit être isolé complètement pour les températures ambiantes inférieures à -40 °C (-40 °F).



A0043571

1 Matériau d'isolation

Zone explosible

- Pour les appareils destinés aux zones explosibles, voir Consignes de sécurité, Schémas de contrôle/installation
- Les appareils avec certificats de protection antidéflagrante courants (p. ex. ATEX/IEC Ex,...) peuvent être utilisés dans des zones explosibles jusqu'à la température ambiante.

Température de stockage

- Sans afficheur LCD :
Standard : -40 ... +90 °C (-40 ... +194 °F)
- Avec afficheur LCD : -40 ... +85 °C (-40 ... +185 °F)
- Boîtier séparé : -40 ... +60 °C (-40 ... +140 °F)

Avec connecteur M12, coudé : -25 ... +85 °C (-13 ... +185 °F)

Appareils avec armature revêtue PVC pour capillaire : -25 ... +90 °C (-13 ... +194 °F)

Altitude de service

Jusqu'à 5 000 m (16 404 ft) au-dessus du niveau de la mer.

Classe climatique

Classe 4K4H (température de l'air : -20 ... +55 °C (-4 ... +131 °F), humidité relative : 4 à 100 %) selon DIN EN 60721-3-4.

La condensation est possible.

Atmosphère

Fonctionnement dans un environnement fortement corrosif

Pour les environnements corrosifs (p. ex. environnement maritime / zones côtières), Endress+Hauser recommande l'utilisation d'une armature revêtue de PVC ou de PTFE pour les capillaires et le boîtier inox. Le transmetteur peut être protégé en plus par un revêtement spécial (Technical Special Product (TSP)).

Indice de protection

Test selon IEC 60529 et NEMA 250-2014

Boîtier et raccord process

IP66/68, TYPE 4X/6P

(IP68 : (1,83 mH₂O pendant 24 h))

Entrées de câble

- Presse-étoupe M20, plastique, IP66/68 TYPE 4X/6P
- Presse-étoupe M20, laiton nickelé, IP66/68 TYPE 4X/6P
- Presse-étoupe M20, 316L, IP66/68 TYPE 4X/6P
- Filetage M20, IP66/68 TYPE 4X/6P
- Filetage G1/2, IP66/68 TYPE 4X/6P
Si le filetage G1/2 est sélectionné, l'appareil est livré avec un filetage M20 en standard et un adaptateur G1/2 est inclus dans la livraison, ainsi que la documentation correspondante
- Filetage NPT1/2, IP66/68 TYPE 4X/6P
- Bouchon aveugle – protection de transport : IP22, TYPE 2
- Connecteur HAN7D, 90° IP65 NEMA type 4X
- Connecteur M12
Avec boîtier fermé et câble de raccordement branché : IP66/67 NEMA type 4X
Avec boîtier ouvert et/ou câble de raccordement non branché : IP20, NEMA type 1

AVIS

Connecteur M12 et connecteur HAN7D : un montage incorrect peut invalider l'indice de protection IP !

- ▶ L'indice de protection n'est valable que si le câble de raccordement utilisé est branché et vissé fermement.
- ▶ L'indice de protection ne s'applique que si le câble de raccordement utilisé est spécifié selon IP67 NEMA type 4X.
- ▶ Les indices de protection IP sont uniquement maintenus si le bouchon aveugle est utilisé ou si le câble est raccordé.

Raccord process et adaptateur process en cas d'utilisation du boîtier séparé

Câble FEP

- IP69 (du côté capteur)
- IP66 TYPE 4/6P
- IP68 (1,83 mH₂O pendant 24 h) TYPE 4/6P

Câble PE

- IP69 (du côté capteur)
- IP66 TYPE 4/6P
- IP68 (1,83 mH₂O pendant 24 h) TYPE 4/6P

Résistance aux vibrations

Boîtier à simple compartiment

Construction mécanique	Oscillation sinusoïdale IEC62828-1/IEC61298-3	Chocs
Appareil	10 Hz à 60 Hz : ±0,35 mm (0,0138 in) 60 Hz à 1 000 Hz : 5 g	30 g
Appareil avec type de séparateur "Compact" ou "Élément de refroidissement" ¹⁾	10 Hz à 60 Hz : ±0,15 mm (0,0059 in) 60 Hz à 1 000 Hz : 2 g	30 g

1) Pour les applications avec de très hautes températures, il est possible d'utiliser un appareil de mesure soit avec un élément de refroidissement, soit avec un capillaire. Si des vibrations se produisent également dans l'application, Endress+Hauser recommande d'utiliser un appareil avec capillaire. En cas d'utilisation d'un appareil avec capillaire, il doit être monté avec un étrier de montage.

Boîtier à double compartiment en aluminium

Construction mécanique	Oscillation sinusoïdale IEC62828-1/IEC61298-3	Chocs
Appareil	10 Hz à 60 Hz : $\pm 0,15$ mm (0,0059 in) 60 Hz à 1 000 Hz : 2 g	30 g
Appareil avec type de séparateur "Compact" ou "Élément de refroidissement" ¹⁾	10 Hz à 60 Hz : $\pm 0,15$ mm (0,0059 in) 60 Hz à 1 000 Hz : 2 g	30 g

- 1) Pour les applications avec de très hautes températures, il est possible d'utiliser un appareil de mesure soit avec un élément de refroidissement, soit avec un capillaire. Si des vibrations se produisent également dans l'application, Endress+Hauser recommande d'utiliser un appareil avec capillaire. En cas d'utilisation d'un appareil avec capillaire, il doit être monté avec un étrier de montage.

Compatibilité électromagnétique (CEM)

- Compatibilité électromagnétique selon la série EN 61326 et la recommandation NAMUR CEM (NE21)
- En ce qui concerne la fonction de sécurité (SIL), les exigences de la norme EN 61326-3-x sont satisfaites
- Écart maximum avec influence des interférences : < 0,5 % de l'étendue de mesure à pleine gamme de mesure (TD 1:1)

Pour plus de détails, se référer à la déclaration UE de conformité.

Process

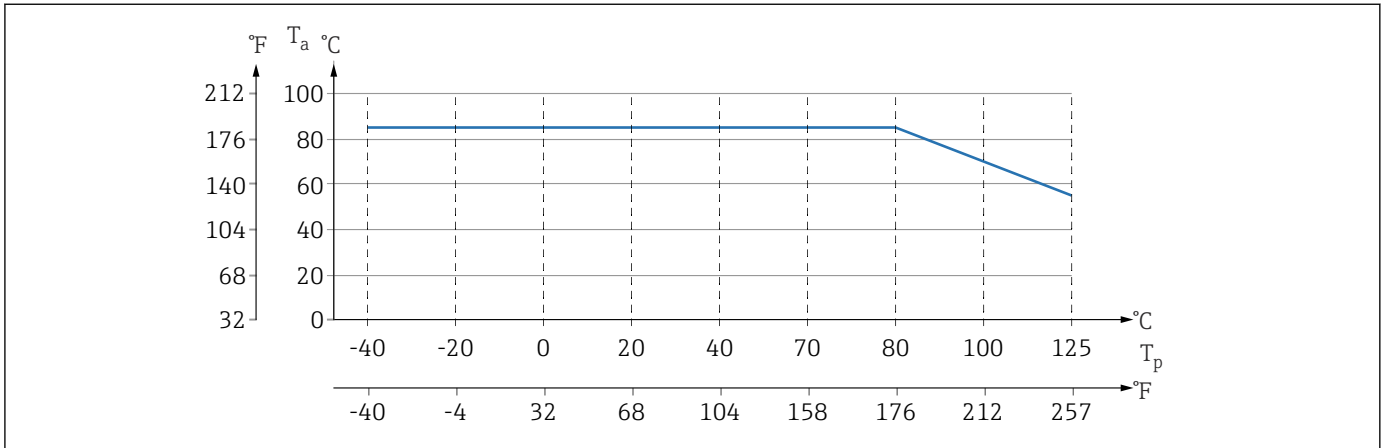
Gamme de température de process

Appareil standard (sans séparateur)

AVIS

La température de process admissible dépend du raccord process, du joint de process, de la température ambiante et du type d'agrément.

- Toutes les données de température figurant dans ce document doivent être prises en compte lors de la sélection de l'appareil.



A0043292

7 Les valeurs sont valables pour un montage vertical sans isolation.

T_p Température de process

T_a Température ambiante

Liquide de remplissage de séparateur

Liquide de remplissage	$P_{abs} = 0,05 \text{ bar (0,725 psi)}^1$	$P_{abs} \geq 1 \text{ bar (14,5 psi)}^2$
Huile silicone	-40 ... +180 °C (-40 ... +356 °F)	-40 ... +250 °C (-40 ... +482 °F)
Huile haute température	-20 ... +200 °C (-4 ... +392 °F)	-20 ... +400 °C (-4 ... +752 °F) ^{3) 4) 5)}
Huile basse température	-70 ... +120 °C (-94 ... +248 °F)	-70 ... +180 °C (-94 ... +356 °F)
Huile végétale	-10 ... +160 °C (+14 ... +320 °F)	-10 ... +220 °C (+14 ... +428 °F)
Huile inerte	-40 ... +100 °C (-40 ... +212 °F)	-40 ... +175 °C (-40 ... +347 °F) ^{6) 7)}

- 1) gamme de température autorisée à $p_{abs} = 0,05 \text{ bar (0,725 psi)}$ (respecter les limites de température de l'appareil et du système !)
- 2) Gamme de température autorisée à $p_{abs} \geq 1 \text{ bar (14,5 psi)}$ (respecter les limites de température de l'appareil et du système !)
- 3) 325 °C (617 °F) à une pression absolue $\geq 1 \text{ bar (14,5 psi)}$
- 4) 350 °C (662 °F) à une pression absolue $\geq 1 \text{ bar (14,5 psi)}$ (max. 200 heures)
- 5) 400 °C (752 °F) à une pression absolue $\geq 1 \text{ bar (14,5 psi)}$ (max. 10 heures)
- 6) 150 °C (302 °F) à une pression absolue $\geq 1 \text{ bar (14,5 psi)}$
- 7) 175 °C (347 °F) à une pression absolue $\geq 1 \text{ bar (14,5 psi)}$ (max. 200 heures)

Liquide de remplissage	Densité ¹⁾ kg/m ³
Huile silicone	970
Huile haute température	995
Huile basse température	940
Huile végétale	920
Huile inerte	1900

- 1) Densité du liquide de remplissage de séparateur à 20 °C (68 °F).

Le calcul de la gamme de température de fonctionnement d'un système de séparateur dépend du liquide de remplissage, de la longueur et du diamètre intérieur du capillaire, de la température de process et du volume d'huile du séparateur. Les calculs détaillés, p. ex. pour les gammes de température, une pression négative et les gammes de température, sont effectués séparément dans le logiciel Applicator "Sizing Diaphragm Seal".



A0038925

Applications sur oxygène (gazeux)

L'oxygène et d'autres gaz peuvent réagir de manière explosive aux huiles, aux graisses et aux plastiques. Les précautions suivantes doivent être prises :

- Tous les composants du système, tels que les appareils, doivent être nettoyés conformément aux exigences nationales.
- Selon les matériaux utilisés, il ne faut pas dépasser certaines températures et pressions maximales pour les applications sur oxygène.

Le nettoyage de l'appareil (pas les accessoires) est fourni en tant que service optionnel.

- p_{max} : dépend de l'élément le moins résistant à la pression parmi les composants sélectionnés : limite de surpression (OPL) de la cellule de mesure, raccord process (1,5 x PN) ou liquide de remplissage (80 bar (1 200 psi))
- T_{max} : 60 °C (140 °F)

Appareil standard (sans séparateur)

- Raccords process avec membrane interne : -40 ... +125 °C (-40 ... +257 °F) ; 150 °C (302 °F) pendant une heure max.)
- Raccords process avec membrane affleurante :
 - Raccord fileté (ISO228, ASME, métrique DIN13) et brides (EN, ASME, JIS) : -40 ... +100 °C (-40 ... +212 °F)
 - Exceptions avec joint fourni (M20 x 1,5, G1/2 DIN3852) : -20 ... +85 °C (-4 ... +185 °F)

Appareils avec séparateur

- Dépend du séparateur et du liquide de remplissage : -70 °C (-94 °F) jusqu'à +400 °C (+752 °F)
- Respecter la pression relative maximale et la température maximale

Séparateur avec membrane tantale

-70 ... +300 °C (-94 ... +572 °F)

Appareils avec membrane de séparateur revêtue PTFE

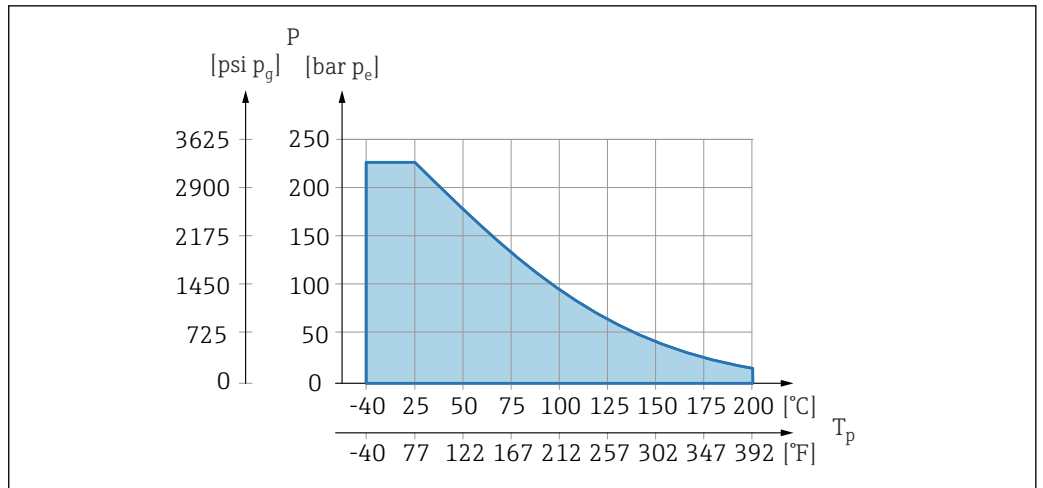
Le revêtement anti-adhésif possède de très bonnes propriétés anti-friction et protège la membrane contre les produits abrasifs.

AVIS

Destruction de l'appareil en raison d'une utilisation incorrecte du revêtement PTFE !

- ▶ Le revêtement PTFE utilisé est conçu pour protéger l'unité contre l'abrasion. Il ne protège pas des produits corrosifs.

Zone d'application du film PTFE 0,25 mm (0,01 in) sur la membrane AISI 316L (1.4404/1.4435), voir le graphique suivant :



A0045213

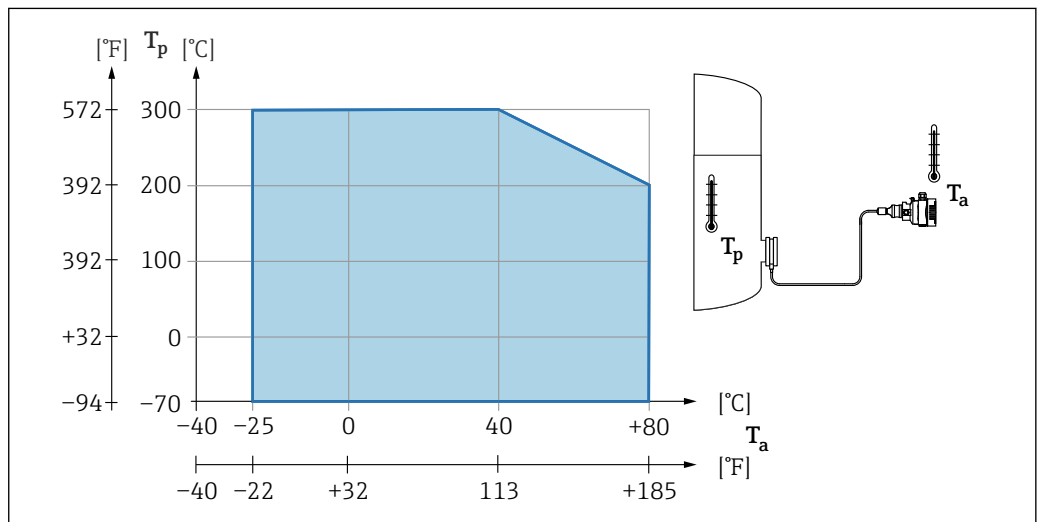
i Pour les applications de vide : $p_{abs} \leq 1$ bar (14,5 psi) à 0,05 bar (0,725 psi) à max. +150 °C (302 °F).

Si un revêtement PTFE a été choisi, une membrane conventionnelle est systématiquement livrée.

Séparateur avec armature pour capillaire

Température de process dépendant de la température ambiante.

- 316L : Pas de restrictions
- PTFE : Pas de restrictions
- PVC : Voir le diagramme suivant



A0038681

Gamme de pression de process

Indications de pression

⚠ AVERTISSEMENT

La pression maximale pour l'appareil dépend de son composant le moins résistant à la pression (ces composants sont : raccord process, pièces ou accessoires montés en option).

- ▶ N'utiliser l'appareil que dans les limites spécifiées pour les composants !
- ▶ MWP (pression maximale de travail) : la MWP est indiquée sur la plaque signalétique. Cette valeur se base sur une température de référence de +20 °C (+68 °F) et peut être appliquée à l'appareil sur une durée illimitée. Tenir compte de la relation entre la température et la MWP. Pour les valeurs de pression admissibles à des températures plus élevées pour les brides, se reporter aux normes suivantes : EN 1092-1 (en ce qui concerne leur stabilité à la température, les matériaux 1.4435 et 1.4404 sont regroupés sous EN 1092-1 ; la composition chimique des deux matériaux peut être identique), ASME B 16.5a, JIS B 2220 (la dernière version de la norme s'applique dans chaque cas). Les données MWP qui s'en écartent sont fournies dans les sections correspondantes de l'Information technique.
- ▶ La limite de surpression est la pression maximale à laquelle un appareil peut être soumis pendant un test. Elle est supérieure à la pression maximale de service d'un certain facteur. Cette valeur se réfère à une température de référence de +20 °C (+68 °F).
- ▶ La Directive sur les équipements sous pression (2014/68/UE) utilise l'abréviation "PS". Cette abréviation "PS" correspond à la MWP (Maximum working pressure / pression de service max.) de l'appareil.
- ▶ Pour des combinaisons gammes de cellule de mesure et raccords process pour lesquelles l'OPL (Over pressure limit) du raccord process est inférieure à la valeur nominale de la cellule de mesure, l'appareil de mesure est réglé en usine au maximum à la valeur OPL du raccord process. Si l'ensemble de la gamme de la cellule de mesure doit être utilisée, sélectionner un raccord process avec une valeur OPL supérieure (1,5 x PN ; MWP = PN).
- ▶ Applications sur oxygène : ne pas dépasser les valeurs pour P_{max} et T_{max} .

Pression d'éclatement

À partir de la pression d'éclatement spécifiée, il faut s'attendre à la destruction complète des pièces porteuses de pression et/ou à une fuite de l'appareil. Il est donc impératif d'éviter ces conditions de fonctionnement en planifiant et en dimensionnant soigneusement l'installation.

Applications sur gaz ultrapurs

Endress+Hauser propose également des appareils pour des applications spéciales, comme le gaz ultrapur, qui sont dégraissées. Pas de restrictions spéciales concernant les conditions de process appliquées à ces appareils.

Applications sur hydrogène

Une membrane métallique **revêtue or** offre une protection universelle contre la diffusion de l'hydrogène, aussi bien dans les applications sur gaz que dans les applications avec solutions aqueuses.

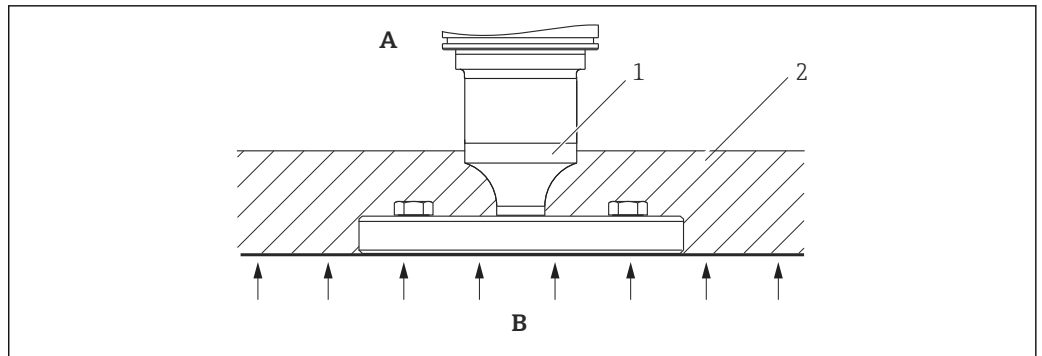
Applications sur vapeur et applications sur vapeur saturée

Pour les applications sur vapeur et sur vapeur saturée : utiliser un appareil avec membrane métallique ou prévoir, lors de l'installation, un siphon pour le découplage thermique.

Isolation thermique

Isolation thermique avec séparateur monté directement

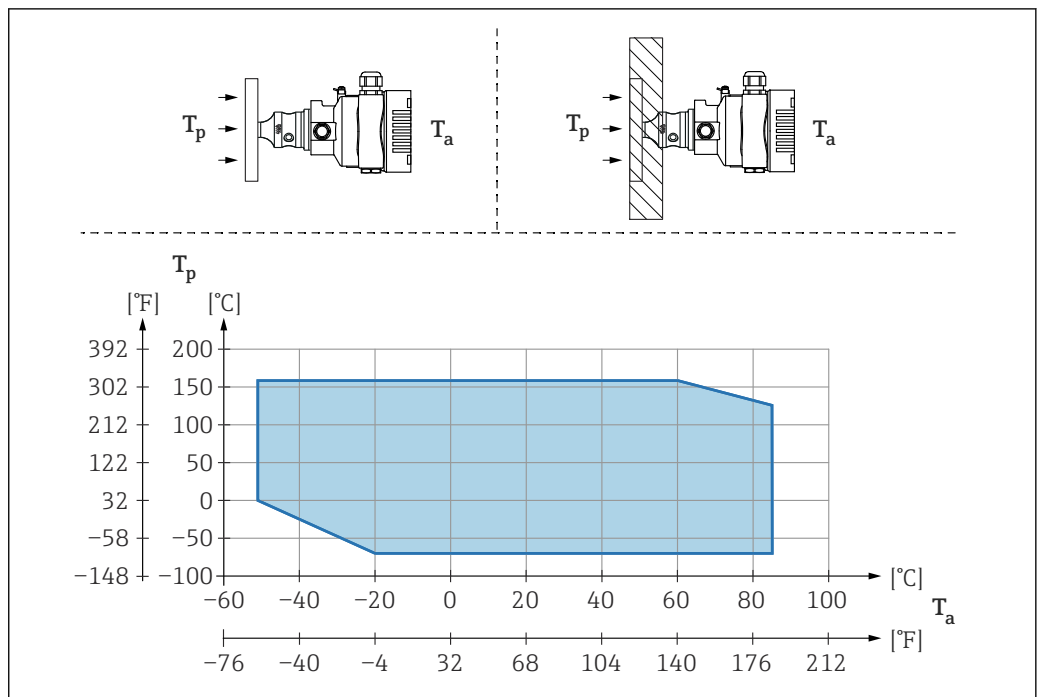
L'appareil ne doit être isolé qu'à partir d'une certaine hauteur. La hauteur d'isolation max. admissible est indiquée sur l'appareil et s'applique à un matériau d'isolation ayant une conductivité thermique $\leq 0,04 \text{ W/(m x K)}$ et à la température ambiante et de process max. admissible. Les données ont été déterminées pour l'application la plus critique "air non ventilé". Hauteur d'isolation maximale autorisée, indiquée ici sur un appareil de mesure avec bride :



A0020474

- A Température ambiante
- B Température de process
- 1 Indication de la hauteur d'isolation autorisée
- 2 Matériau d'isolation

Montage avec un type de séparateur "Compact"



A0040383

- Ta Température ambiante au niveau du transmetteur
- Tp Température de process maximale

Ta	Tp
+85 °C (+185 °F)	-70 ... +120 °C (-94 ... +248 °F)
+60 °C (+140 °F)	-70 ... +160 °C (-94 ... +320 °F)
-20 °C (-4 °F)	-70 ... +160 °C (-94 ... +320 °F)
-50 °C (-58 °F)	0 ... +160 °C (+32 ... +320 °F)

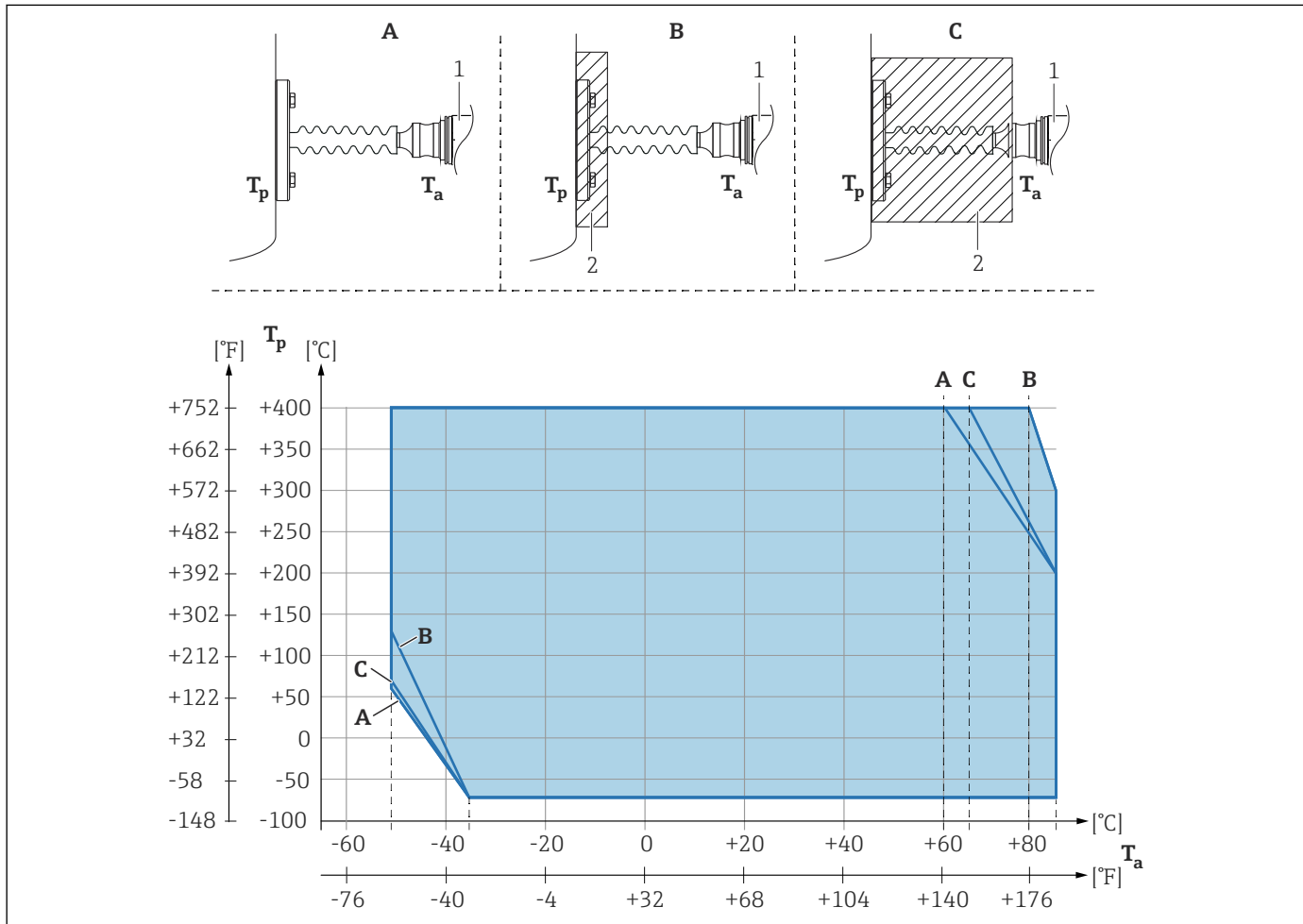
Isolation thermique en cas de montage avec un type de séparateur "Élément de refroidissement"

Utilisation d'éléments de refroidissement en cas de températures extrêmes constantes du produit, qui entraînent un dépassement de la température maximale admissible de l'électronique, qui est de +85 °C (+185 °F). Les systèmes de séparateur avec éléments de refroidissement peuvent être utilisés jusqu'à une température maximale de +400 °C (+752 °F) en fonction du liquide de remplissage

utilisé. Pour minimiser l'influence de la chaleur ascendante, monter l'appareil horizontalement ou avec le boîtier dirigé vers le bas. La hauteur de montage additionnelle engendre un décalage du point zéro dû à la colonne hydrostatique dans l'élément de refroidissement. Ce décalage du zéro peut être corrigé sur l'appareil.

La température ambiante max. T_a au transmetteur dépend de la température max. du process T_p .

La température maximale du process dépend du liquide de remplissage utilisé.



A0039378

- A Pas d'isolation
- B Isolation 30 mm (1,18 in)
- C Isolation maximum
- 1 Transmetteur
- 2 Matériau d'isolation

Pos.	T_a ¹⁾	T_p ²⁾
A	60 °C (140 °F)	400 °C (752 °F) ³⁾
	85 °C (185 °F)	200 °C (392 °F)
	-50 °C (-58 °F)	60 °C (140 °F)
	-35 °C (-31 °F)	-70 °C (-94 °F)
B	80 °C (176 °F)	400 °C (752 °F) ³⁾
	85 °C (185 °F)	300 °C (572 °F)
	-50 °C (-58 °F)	130 °C (266 °F)
	-35 °C (-31 °F)	-70 °C (-94 °F)
C	67 °C (153 °F)	400 °C (752 °F) ³⁾
	85 °C (185 °F)	200 °C (392 °F)

Pos.	T _a ¹⁾	T _p ²⁾
	-50 °C (-58 °F)	70 °C (158 °F)
	-35 °C (-31 °F)	-70 °C (-94 °F)

- 1) Température ambiante max. au transmetteur
- 2) Température max. du process
- 3) Température de process : max. +400 °C (+752 °F), en fonction du liquide de remplissage utilisé

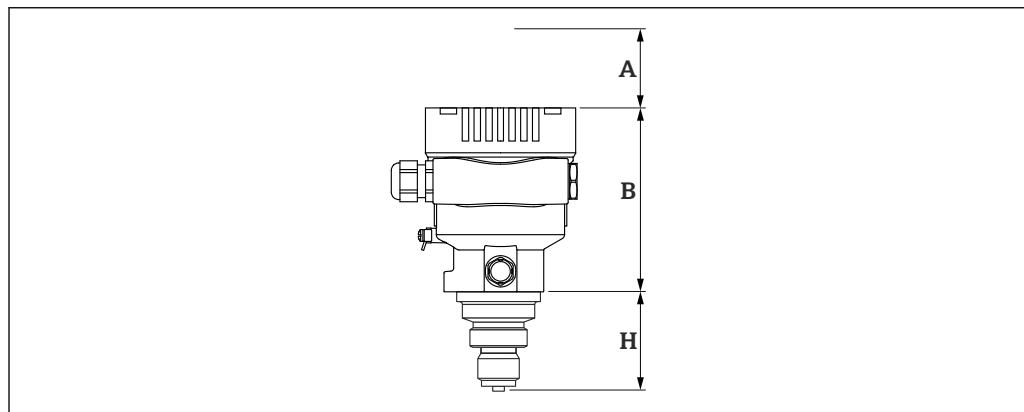
Construction mécanique

Construction, dimensions

Hauteur de l'appareil standard (sans séparateur)

La hauteur de l'appareil est calculée à partir de

- la hauteur du boîtier
- la hauteur du raccord process correspondant



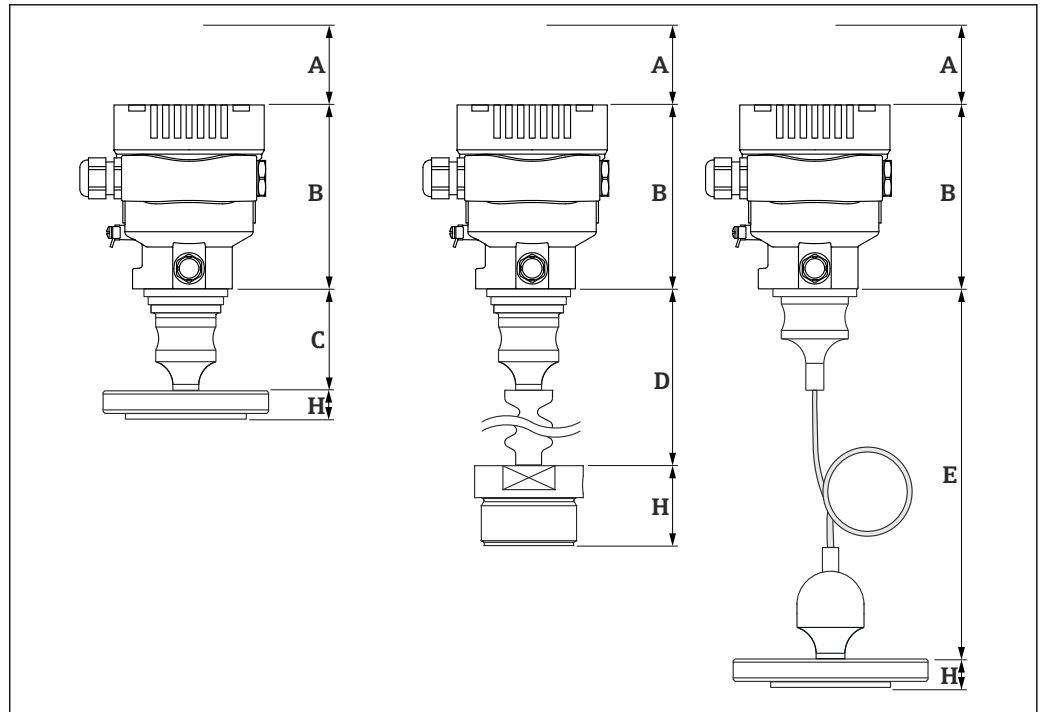
A0049567

- A* Dégagement de montage
B Hauteur du boîtier
H Hauteur du raccord process

Hauteur de l'appareil, séparateur

La hauteur de l'appareil est calculée à partir de

- la hauteur du boîtier
- la hauteur des pièces rapportées optionnelles tels qu'éléments de refroidissement ou capillaires
- la hauteur du raccord process correspondant

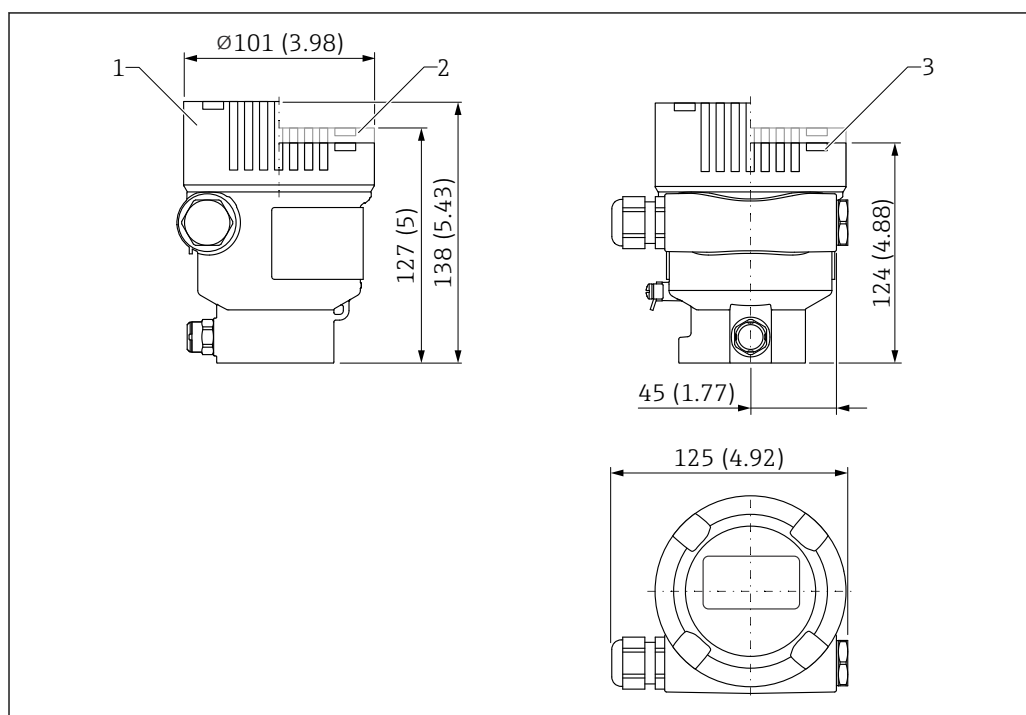


A0043568

- A Dégagement de montage
 B Hauteur du boîtier
 C Hauteur des pièces montées, par exemple ici avec un type de séparateur "compact"
 D Hauteur des pièces montées, par exemple ici avec un type de séparateur "élément de refroidissement"
 E Hauteur des pièces montées, par exemple par exemple ici avec un type de séparateur "capillaire"
 H Hauteur du raccord process

Dimensions

Boîtier à simple compartiment



A0054983

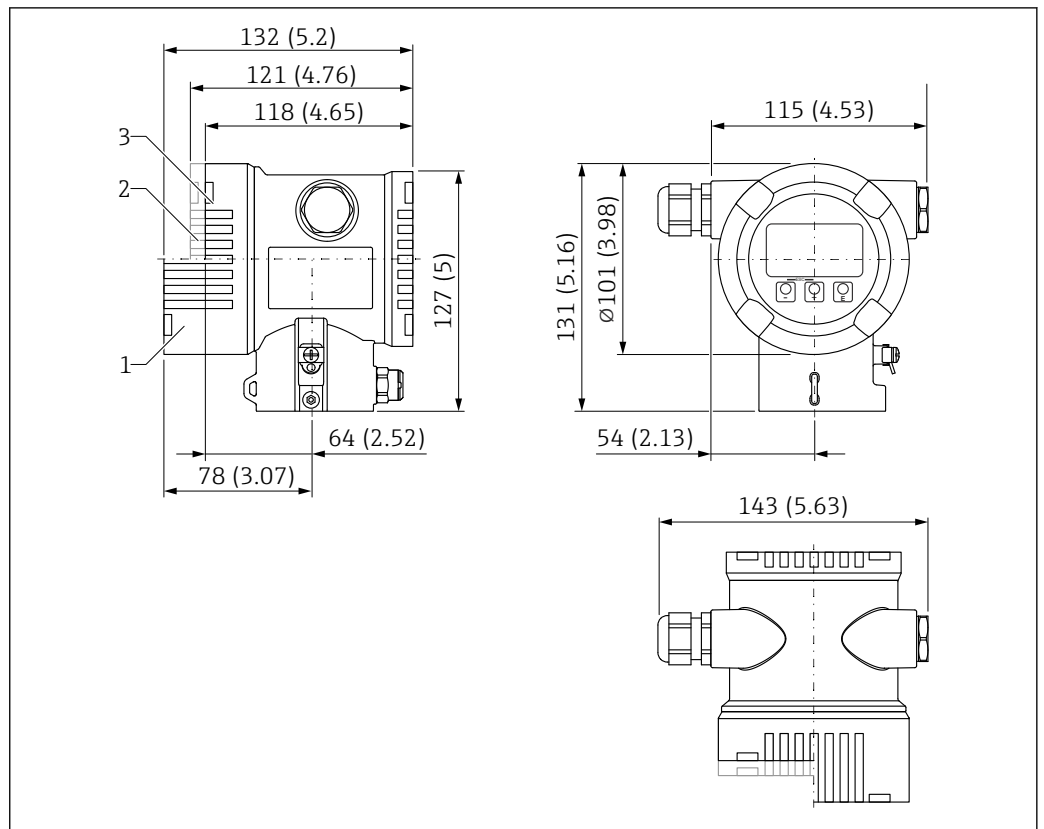
Unité de mesure mm (in)

- 1 Appareil avec afficheur, couvercle transparent en verre (appareils pour Ex d/XP, dust Ex) : 138 mm (5,43 in)
 2 Appareil avec afficheur, couvercle avec fenêtre en plastique : 127 mm (5 in)
 3 Appareil sans afficheur, couvercle sans fenêtre : 124 mm (4,88 in)



Capot en option avec revêtement ANSI Safety Red (couleur RAL3002).

Boîtier à double compartiment



A0038377

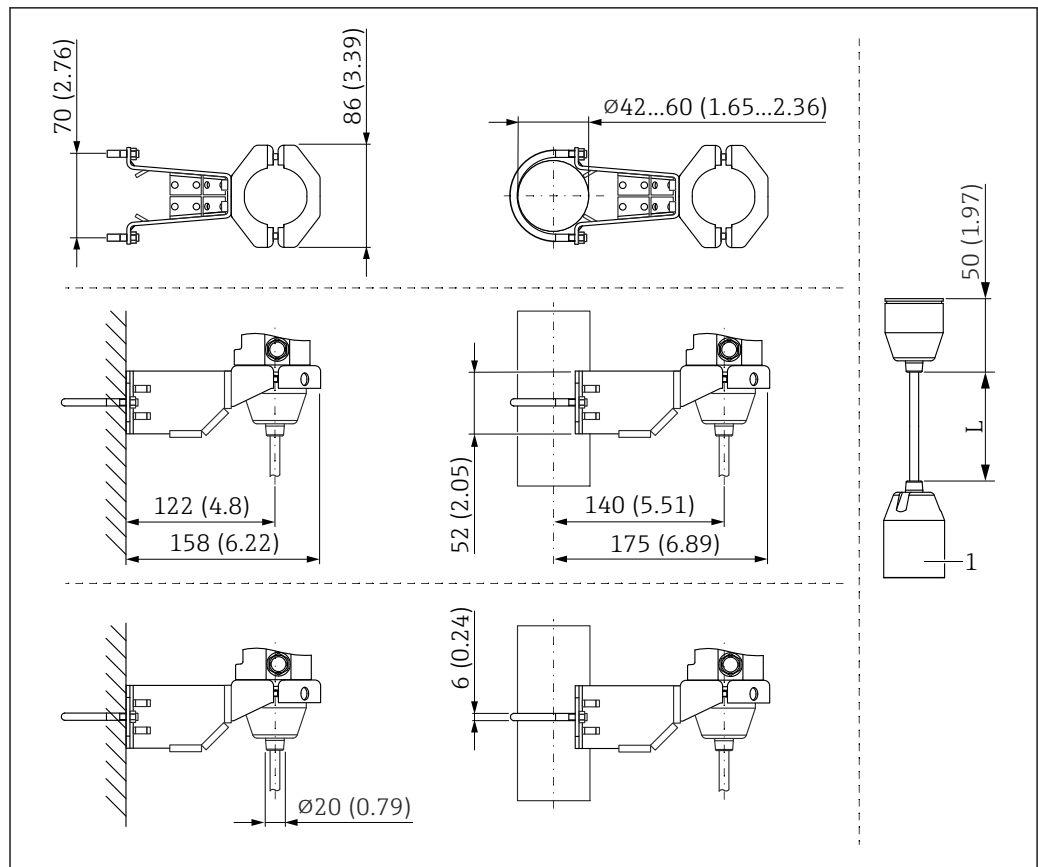
Unité de mesure mm (in)

- 1 Appareil avec afficheur, couvercle transparent en verre (appareils pour Ex d/XP, dust Ex) : 132 mm (5,2 in)
- 2 Appareil avec afficheur, couvercle avec fenêtre en plastique : 121 mm (4,76 in)
- 3 Appareil sans afficheur, couvercle sans fenêtre : 118 mm (4,65 in)



Capot en option avec revêtement ANSI Safety Red (couleur RAL3002).

Capteur, montage séparé (boîtier séparé)



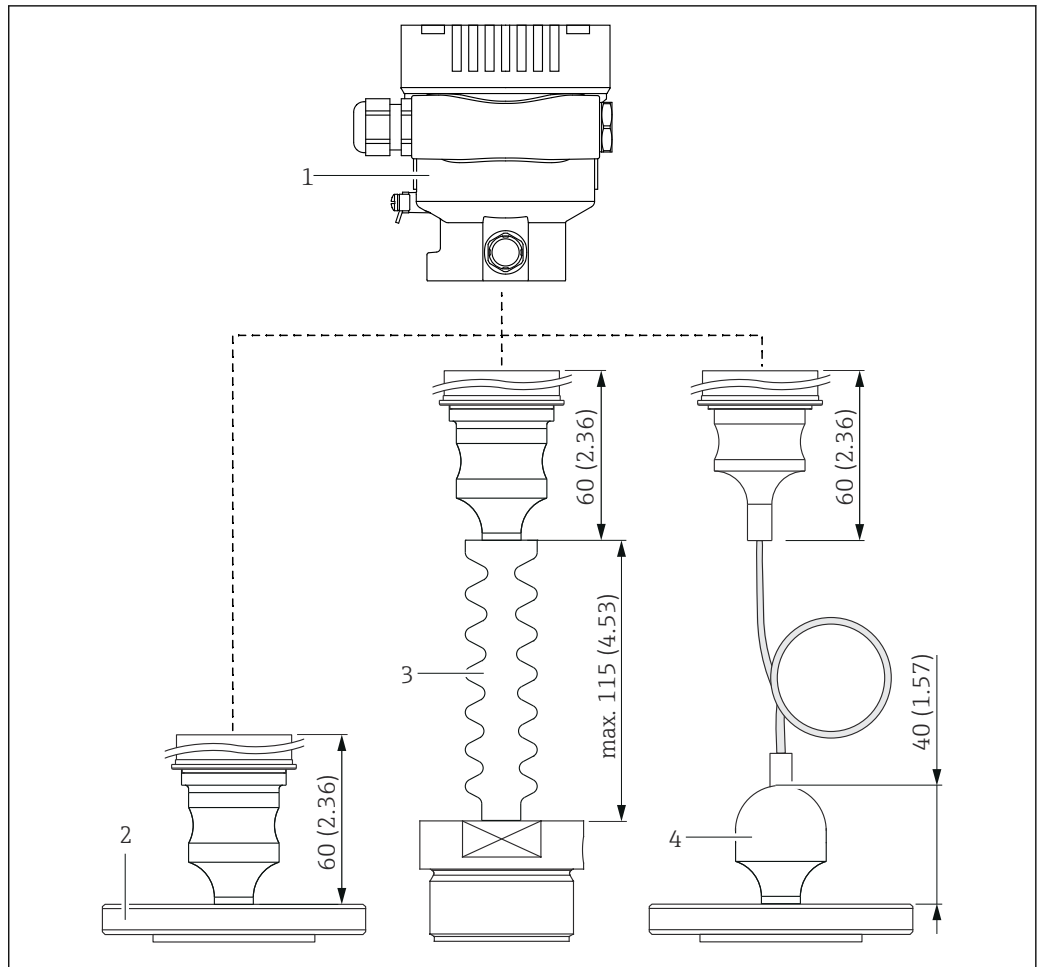
A0038214

Unité de mesure mm (in)

1 86 mm (3,39 in)

L Longueur des versions à câble

Pièces montées, séparateur



A0043563

- 1 Boîtier
- 2 Séparateur, p. ex. séparateur à bride ici
- 3 Séparateur avec élément de refroidissement
- 4 Les raccords process avec capillaires sont 40 mm (1,57 in) plus hauts que les raccords process sans capillaires

OPL et MWP

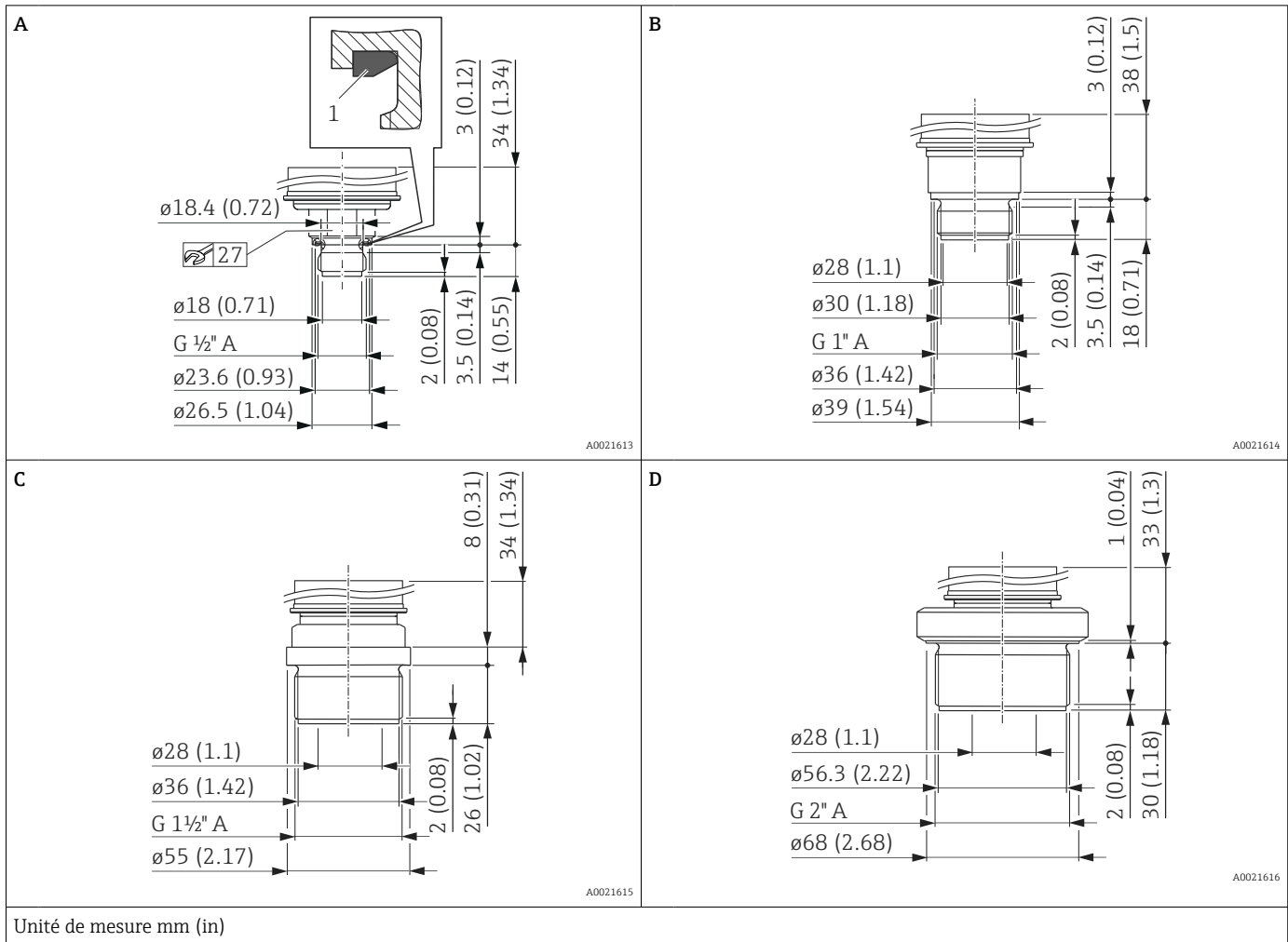
La limite maximale de surpression (OPL) et la pression maximale de service (MWP) du capteur peuvent dévier de l'OPL et de la MWP maximum du raccord process.

Pour l'OPL et la MWP maximum, voir la documentation technique du raccord process.

Explication des termes

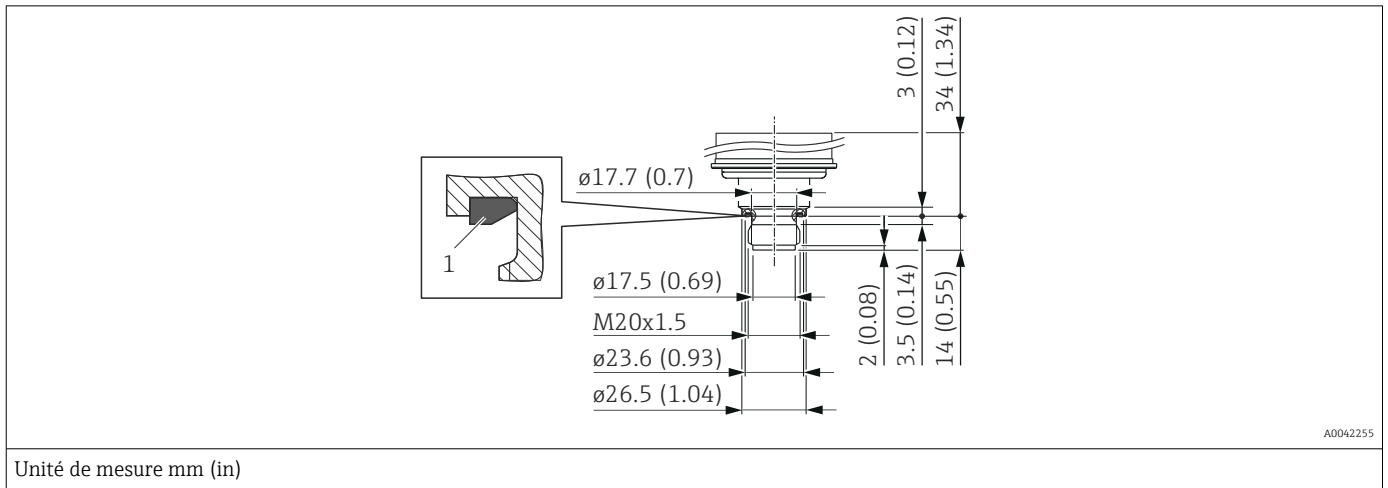
- DN ou NPS ou A = identificateur alphanumérique de la dimension de bride
- PN ou Class ou K = pression nominale alphanumérique d'un composant

Filetage ISO 228 G, membrane de process affleurante, standard (sans séparateur)



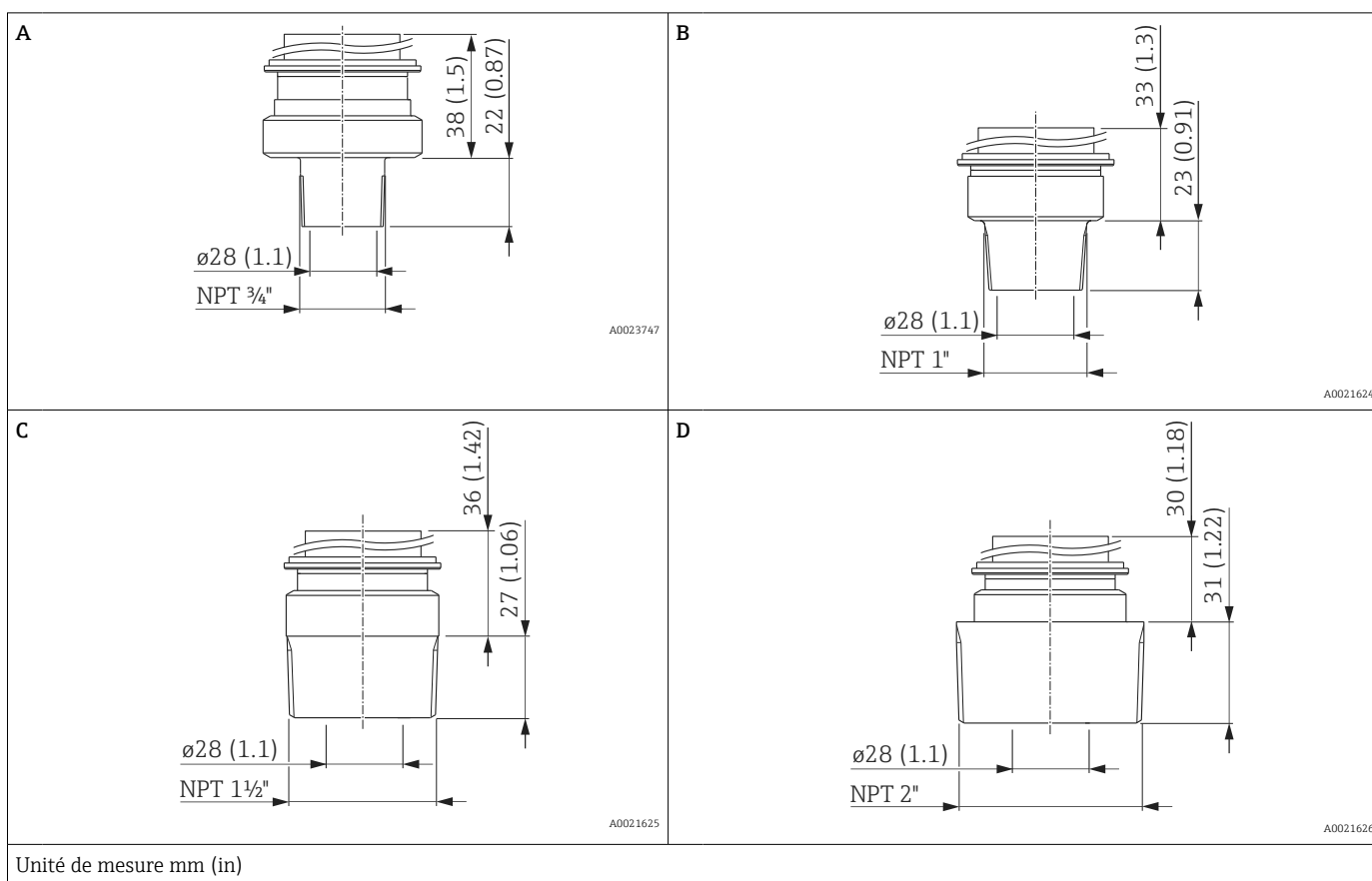
Cas	Désignation	Matériau	Poids
			kg (lb)
A	Filetage ISO 228 G 1/2" A, DIN 3852 Joint moulé FKM (pos. 1) prémonté	AISI 316L	0.4 (0.88)
B	Filetage ISO 228 G 1" A	AISI 316L	0.7 (1.54)
C	Filetage ISO 228 G 1 1/2" A	AISI 316L	1.1 (2.43)
D	Filetage ISO 228 G 2" A	AISI 316L	1.5 (3.31)

Filetage DIN, membrane affleurante, standard (pas de séparateur)



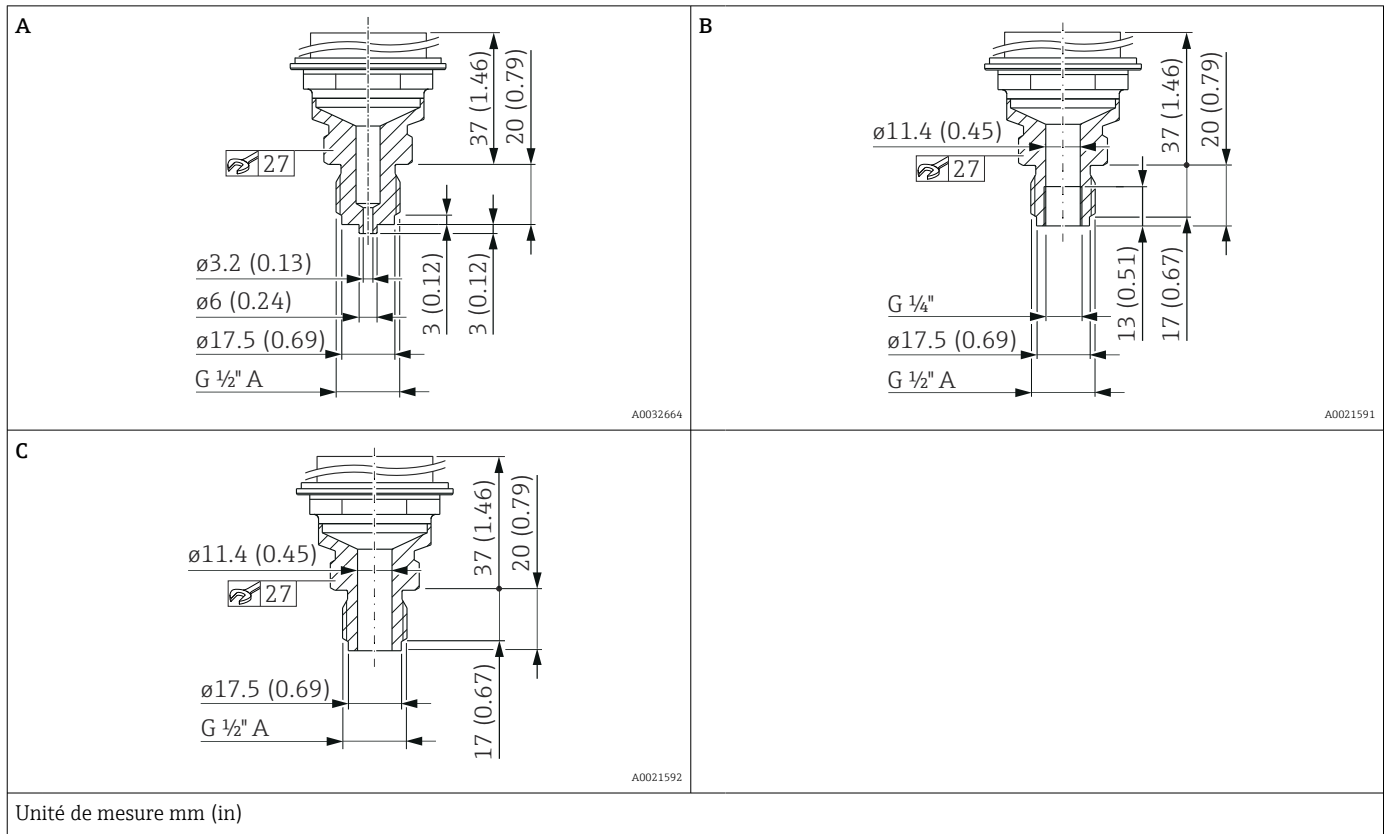
Désignation	Matériau	Poids
		kg (lb)
Filetage DIN 16288 M20 Joint plat FKM 80 (pos. 1) prémonté	AISI 316L	0.4 (0.88)
Filetage DIN 16288 M20 Joint plat FKM 80 (pos. 1) prémonté	Alloy C276 (2.4819)	0.4 (0.88)

Filetage ASME, membrane de process affleurante, standard (sans séparateur)



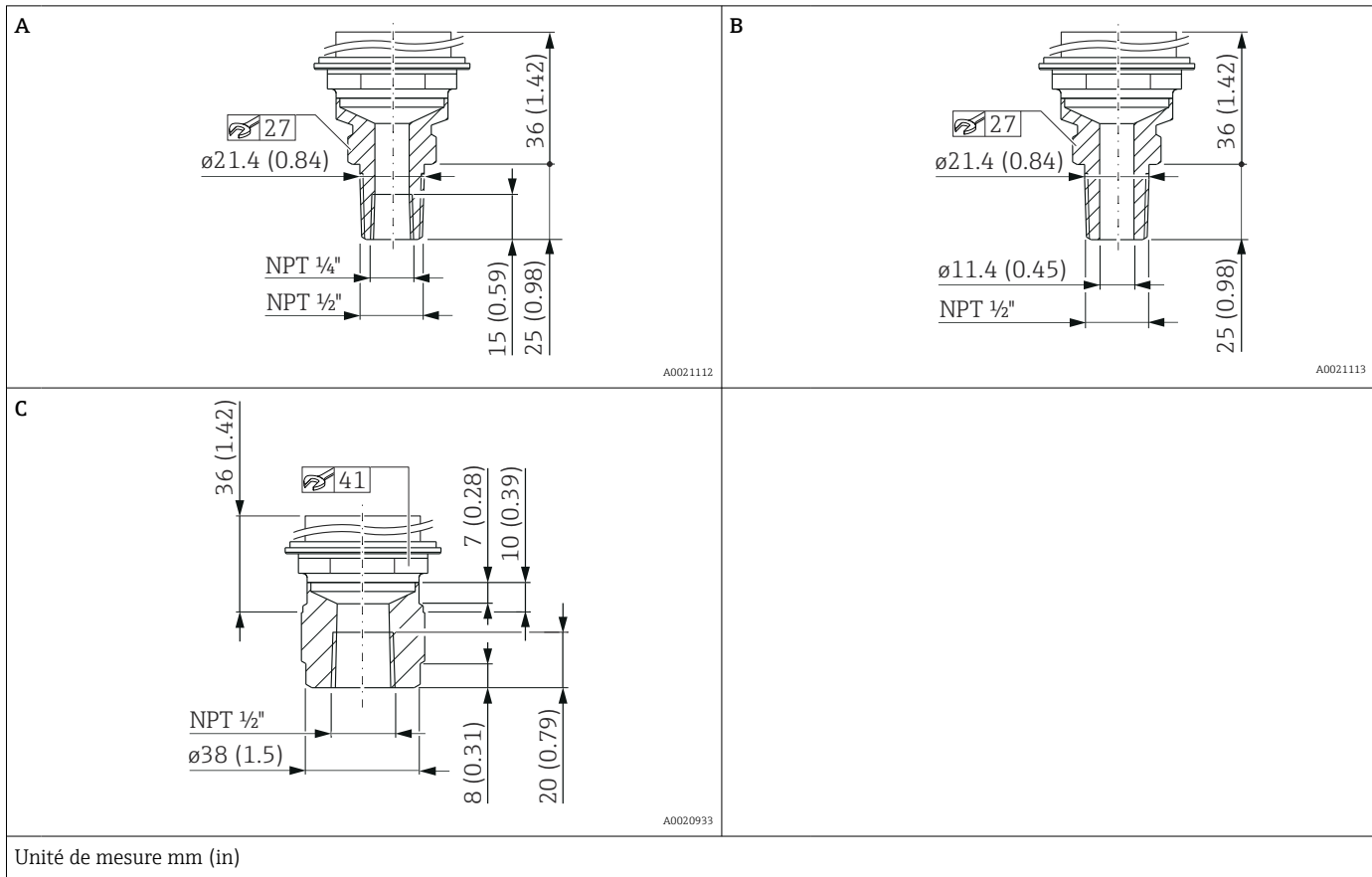
Cas	Désignation	Matériau	Poids
			kg (lb)
A	Filetage ASME 3/4" MNPT	AISI 316L	0.6 (1.32)
B	Filetage ASME 1" MNPT	AISI 316L	0.7 (1.54)
B	Filetage ASME 1" MNPT	Alloy C276 (2.4819)	0.7 (1.54)
C	Filetage ASME 1 1/2" MNPT	AISI 316L	1 (2.21)
C	Filetage ASME 1 1/2" MNPT	Alloy C276 (2.4819)	1 (2.21)
D	Filetage ASME 2" MNPT	AISI 316L	1.3 (2.87)

Filetage ISO 228 G, membrane interne, standard (sans séparateur)



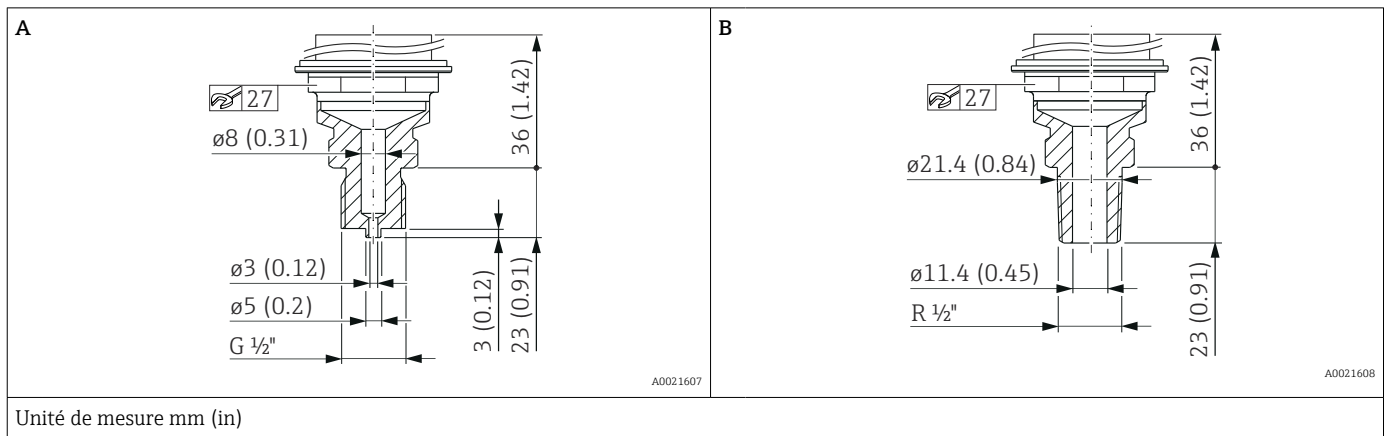
Cas	Désignation	Matériau	Poids
			kg (lb)
A	Filetage ISO 228 G 1/2" A EN837 Perçage 11,4 mm (0,45 in) = 400 bar (6 000 psi)	AISI 316L	0.63 (1.39)
		Alloy C276 (2.4819)	0.63 (1.39)
B	Filetage ISO 228 G 1/2" A, G 1/4" (femelle) - perçage 11,4 mm (0,45 in) = 400 bar (6 000 psi)	AISI 316L	0.63 (1.39)
		Alloy C276 (2.4819)	0.63 (1.39)
C	Filetage ISO 228 G 1/2" A, Perçage 11,4 mm (0,45 in) = 400 bar (6 000 psi)	AISI 316L	0.63 (1.39)
		Alloy C276 (2.4819)	0.63 (1.39)

Filetage ASME B1.20.1, membrane interne, standard (sans séparateur)



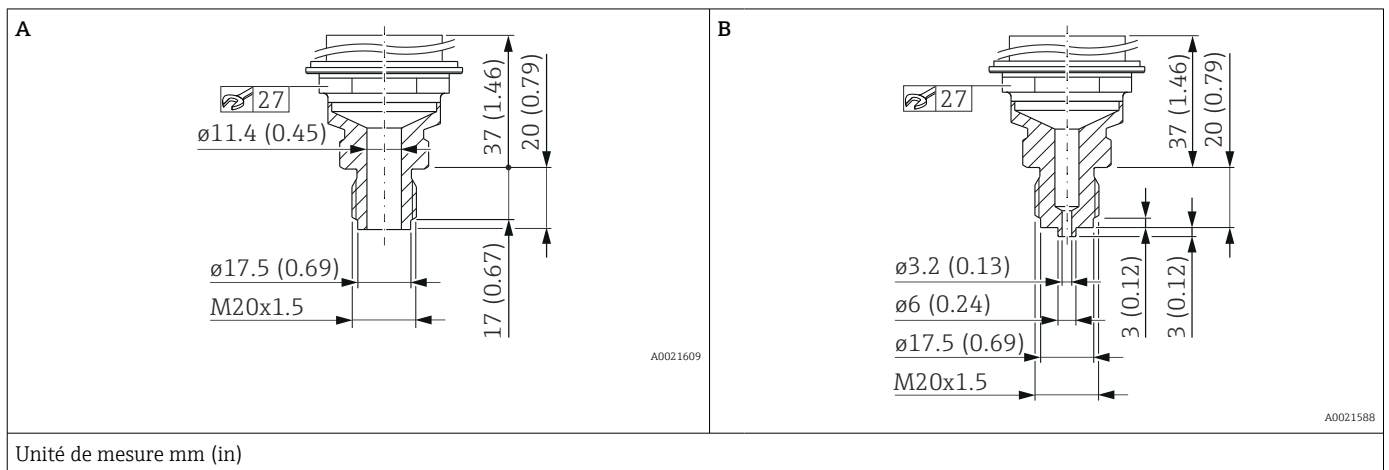
Pos.	Désignation	Matériau	Poids
			kg (lb)
A	Filetage ASME ½" MNPT, ¼" FNPT	AISI 316L	0.63 (1.39)
A	Filetage ASME ½" MNPT, ¼" FNPT	Alloy C276 (2.4819)	0.63 (1.39)
B	Filetage ASME ½" MNPT, Perçage 11,4 mm (0,45 in) = 400 bar (6 000 psi) Perçage 3,2 mm (0,13 in) = 700 bar (10 500 psi)	AISI 316L	0.63 (1.39)
B	Filetage ASME ½" MNPT, Perçage 11,4 mm (0,45 in) = 400 bar (6 000 psi) Perçage 3,2 mm (0,13 in) = 700 bar (10 500 psi)	Alloy C276 (2.4819)	0.63 (1.39)
C	Filetage ASME ½" FNPT	AISI 316L	0.7 (1.54)
C	Filetage ASME ½" FNPT	Alloy C276 (2.4819)	0.7 (1.54)

Filetage JIS, membrane interne, standard (sans séparateur)



Cas	Désignation	Matériau	Poids
			kg (lb)
A	JIS B0202 G 1/2" (mâle)	AISI 316L	0.6 (1.32)
B	JIS B0203 R 1/2" (mâle)	AISI 316L	0.6 (1.32)

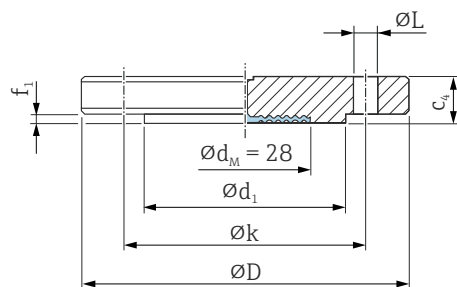
Filetage DIN 13, membrane interne, standard (sans séparateur)



Cas	Désignation	Matériau	Poids
			kg (lb)
A	DIN 13 M20 x 1,5 11,4 mm (0,45 in)	AISI 316L	0.6 (1.32)
A	DIN 13 M20 x 1,5 11,4 mm (0,45 in)	Alloy C276 (2.4819)	0.6 (1.32)
B	DIN 13 M20 x 1,5, EN837 3 mm (0,12 in)	AISI 316L	0.6 (1.32)
B	DIN 13 M20 x 1,5, EN837 3 mm (0,12 in)	Alloy C276 (2.4819)	0.6 (1.32)

Bride EN1092-1, membrane affleurante, standard (sans séparateur)

Dimensions de raccordement selon EN1092-1.



A0045473

$\varnothing D$ Diamètre de la bride
 c_4 Épaisseur
 $\varnothing d_1$ Portée de joint
 f_1 Portée de joint
 $\varnothing k$ Entraxe des perçages
 $\varnothing L$ Diamètre du trou
 $\varnothing d_M$ Diamètre max. de la membrane

Unité de mesure mm

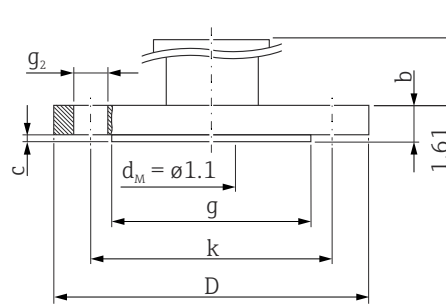
Bride ^{1) 2)}							Perçages			Poids
DN	PN	Forme	$\varnothing D$	c_4	$\varnothing d_1$	f_1	Nombre	$\varnothing L$	$\varnothing k$	
			mm	mm	mm	mm			mm	mm
DN 25	PN 10-40	B1	115	18	68	2	4	14	85	1.38 (3.04)
DN 32	PN 10-40	B1	140	18	78	2	4	18	100	2.03 (4.48)
DN 40	PN 10-40	B1	150	18	88	3	4	18	110	2.35 (5.18)
DN 50	PN 10-40	B1	165	20	102	3	4	18	125	3.2 (7.06)
DN 80	PN 10-40	B1	200	24	138	3	8	18	160	5.54 (12.22)

1) Matériau : AISI 316L

2) La portée de joint de la bride est dans le même matériau que la membrane.

Bride ASME, membrane de process affleurante, standard (sans séparateur)

Dimensions de raccordement selon ASME B 16.5, portée de joint RF



A0022645

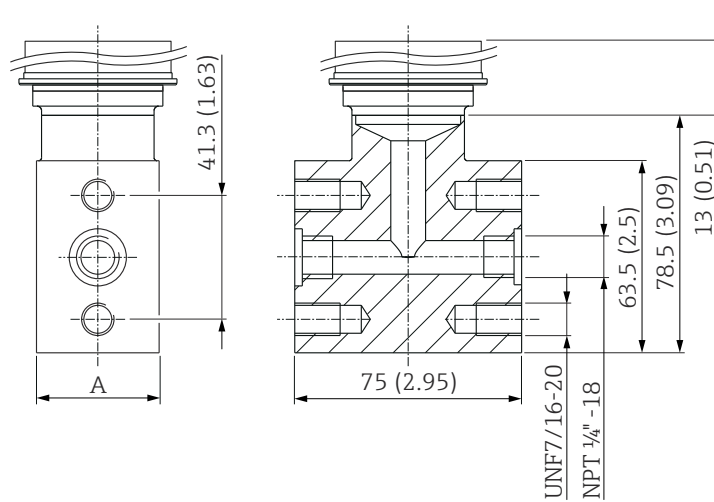
- D Diamètre de la bride
- b Épaisseur
- g Portée de joint
- c Épaisseur de la portée de joint
- k Cercle primitif
- g₂ Diamètre du trou
- d_M Diamètre max. de la membrane

Unité de mesure in.

Bride ¹⁾						Perçages			Poids
NPS	Classe	D	b	g	c	Quantité	g ₂	k	
in		in	in	in	in		in	in	
1	150	4.25	0.61	2.44	0.08	4	0.62	3.13	1.1 (2.43)
1	300	4.88	0.69	2.7	0.06	4	0.75	3.5	1.3 (2.87)
1 ½	150	5	0.69	2.88	0.08	4	0.62	3.88	1.5 (3.31)
1 ½	300	6.12	0.81	2.88	0.08	4	0.88	4.5	2.6 (5.73)
2	150	6	0.75	3.62	0.08	4	0.75	4.75	2.4 (5.29)
2	300	6.5	0.88	3.62	0.08	8	0.75	5	3.2 (7.06)
3	150	7.5	0.94	5	0.08	4	0.75	6	4.9 (10.8)
3	300	8.25	1.12	5	0.08	8	0.88	6.62	6.7 (14.77)
4	150	9	0.94	6.19	0.08	8	0.75	7.5	7.1 (15.66)
4	300	10	1.25	6.19	0.08	8	0.88	7.88	11.6 (25.88)

1) Matériau : AISI 316/316L ; combinaison d'inox AISI 316 pour la résistance à la pression requise et d'inox AISI 316L pour la résistance chimique requise (dual rated)

Bride ovale



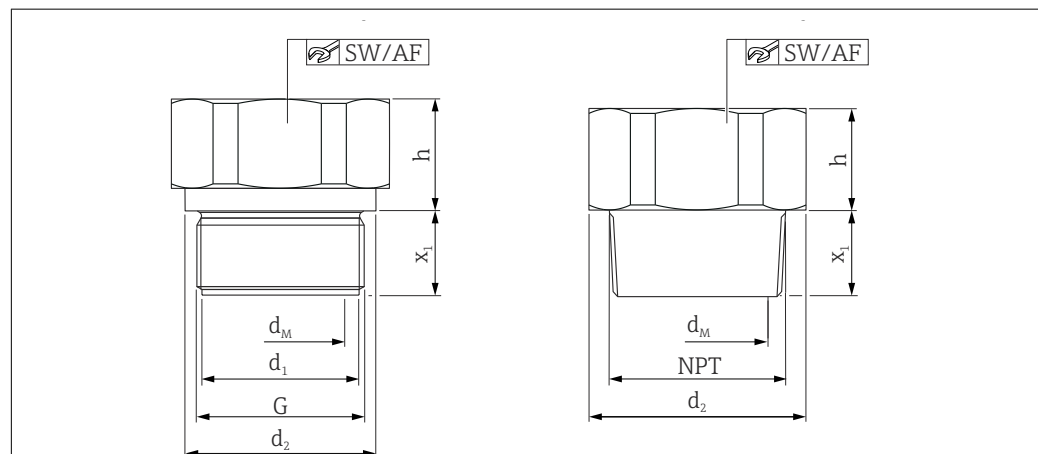
A0021632

A Capteur <40 bar (600 psi) : 40 mm (1,57 in) ; capteur ≥40 bar (600 psi) : 45 mm (1,77 in)

Unité de mesure mm (in)

Matériau	Désignation	Poids
		kg (lb)
AISI 316L (1.4404)	Adaptateur de bride ovale 1/4-18 NPT selon IEC 61518 Montage : 7/16-20 UNF	1,9 (4.19)

Filetage ISO228, filetage ASME, membrane affleurante, séparateur, TempC



A0045722

- d_1 Diamètre
- d_2 Diamètre
- G Filetage
- x_1 Longueur à visser
- SW/ Ouverture de clé
- AF
- d_M Diamètre max. de la membrane
- h Hauteur

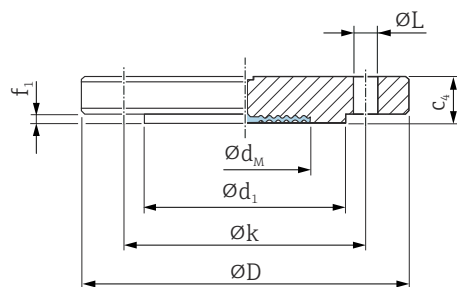
Unité de mesure mm (in). À gauche : filetage ISO228 ; à droite : filetage ASME
Schéma de principe, la construction peut différer.

Filetage							Séparateur		
Matériau	G	PN	d ₁	d ₂	x ₁	SW/AF	d _M	h	Poids
			[mm]	[mm]	[mm]		[mm]	[mm]	[mm]
AISI 316L	G 1" A	400	30	39	21	41	28	19	0.35 (0.77)
Alloy C276									0.38 (0.84)
AISI 316L	G 1 ½" A	400	-	55	30	46	41	20	0.73 (1.61)
Alloy C276									0.79 (1.74)
AISI 316L	G 2"	400	-	68	30	60	48	20	1.20 (2.65)
Alloy C276									1.30 (2.87)

Filetage							Séparateur		
Matériau	MNPT	PN	d ₁	d ₂	x ₁	SW/AF	d _M	h	Poids
			[mm]	[mm]	[mm]		[mm]	[mm]	[mm]
AISI 316L	1" MNPT	400	-	45	23	41	28	16	0.38 (0.84)
Alloy C276									0.41 (0.90)
AISI 316L	1 ½" MNPT	400	-	60	30	46	41	20	0.70 (1.54)
Alloy C276									0.76 (1.68)
AISI 316L	2" MNPT	400	-	60	34	46	48	21	1.10 (2.43)
Alloy C276									1.19 (2.62)

Bride EN1092-1, membrane affleurante, séparateur

Dimensions de raccordement selon EN1092-1.



A0045226

$\varnothing D$ Diamètre de la bride
 $c4$ Épaisseur
 $\varnothing d_1$ Portée de joint
 f_1 Portée de joint
 $\varnothing k$ Entraxe des perçages
 $\varnothing L$ Diamètre du trou
 $\varnothing d_M$ Diamètre max. de la membrane

Unité de mesure mm

Bride ^{1) 2) 3) 4)}							Perçages			Séparateur
DN	PN	Forme	$\varnothing D$	$c4$	$\varnothing d_1$	f_1	Nombre	$\varnothing L$	$\varnothing k$	Poids
			mm	mm	mm	mm		mm	mm	mm
DN 25	PN 10-40	B1	115	18	68	2	4	14	85	1.38 (3.04)
DN 32	PN 10-40	B1	140	18	78	2	4	18	100	2.03 (4.48)
DN 40	PN 10-40	B1	150	18	88	3	4	18	110	2.35 (5.18)
DN 50	PN 10-40	B1	165	20	102	3	4	18	125	3.2 (7.06)
DN 80	PN 10-40	B1	200	24	138	3	8	18	160	5.54 (12.22)
DN 80	PN 100	B2	230	32	138	3	8	26	180	8.85 (19.51)

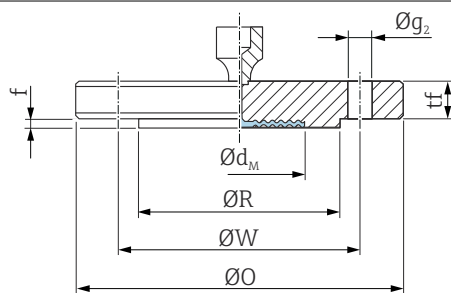
- 1) Matériau : AISI 316L
- 2) La rugosité de la surface externe en contact avec le produit, y compris la portée de joint des brides (toutes normes) en Alloy C276, Monel, tantale, or > 316L ou PTFE est $R_a < 0,8 \mu\text{m}$ (31,5 μin). Rugosité de surface plus faible sur demande.
- 3) La portée de joint de la bride est dans le même matériau que la membrane.
- 4) Livré avec membrane de process conventionnelle si un revêtement de membrane en PTFE est commandé.

Diamètre max. de la membrane $\varnothing d_M$

DN	PN	$\varnothing d_M$ (mm)					
		316L TempC	316L	Alloy C276	Tantale	Monel (Alloy 400)	PTFE
DN 25	PN 10-40	28	-	33	33	33	28
DN 32	PN 10-40	-	34	42	42	34	-
DN 40	PN 10-40	-	38	48	51	42	-
DN 50	PN 10-40	61	-	57	60	59	52
DN 50	PN 100-160	-	52	62	60	59	-
DN 80	PN 10-40	89	-	89	92	89	80
DN 80	PN 100	-	80	90	92	90	-

Bride ASME B16.5, membrane de process affleurante, séparateur

Dimensions de raccordement selon ASME B 16.5, portée de joint RF



A0045230

$\varnothing O$ Diamètre de la bride
 t_f Épaisseur
 $\varnothing R$ Portée de joint
 f Portée de joint
 $\varnothing W$ Cercle primitif
 $\varnothing g_2$ Diamètre du trou
 $\varnothing d_M$ Diamètre max. de la membrane

Unité de mesure in

Bride ^{1) 2) 3)}						Perçages			Séparateur
NPS	Classe	$\varnothing O$	t_f	$\varnothing R$	f	Quantité	$\varnothing g_2$	$\varnothing W$	Poids
in		in	in	in	in		in	in	kg (lb)
1	150	4.25	0.50	2	0.06	4	5/8	3.12	1.2 (2.65)
1	300	4.88	0.62	2	0.06	4	3/4	3.5	1.5 (3.31)
1 ½	150	5	0.62	2.88	0.06	4	5/8	3.88	1.6 (3.53)
1 ½	300	6.12	0.75	2.88	0.06	4	7/8	4.5	2.7 (5.95)
2	150	6	0.69	3.62	0.06	4	3/4	4.75	2.5 (5.51)
2	300	6.5	0.81	3.62	0.06	8	3/4	5	3.4 (7.5)
3	150	7.5	0.88	5	0.06	4	3/4	6	5.1 (11.25)
3	300	8.25	1.06	5	0.06	8	7/8	6.62	7.0 (15.44)

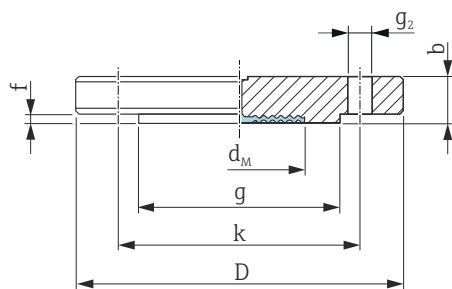
- 1) Matériau AISI 316/316L : Combinaison d'inox AISI 316 pour la résistance à la pression requise et d'inox AISI 316L pour la résistance chimique requise (dual rated)
- 2) La rugosité de la surface en contact avec le produit y compris la portée de joint des brides (toutes normes) en Alloy C276, Monel, tantale, or ou PTFE est $R_a < 0,8 \mu\text{m}$ (31,5 μin). Rugosité de surface plus faible sur demande.
- 3) La portée de joint de la bride est dans le même matériau que la membrane.

Diamètre max. de la membrane $\varnothing d_M$

NPS	Classe	$\varnothing d_M$ (in)				
		316L TempC	316L	Alloy C276	Tantale	Monel (Alloy 400)
1	150	1.10	-	1.30	1.34	1.30
1	300	1.10	-	1.30	1.34	1.30
1 ½	150	-	1.50	1.89	2.01	1.89
1 ½	300	-	1.50	1.89	2.01	1.89
2	150	2.40	-	2.44	2.44	2.44
2	300	2.40	-	2.44	2.44	2.44
3	150	3.50	-	3.62	3.62	3.62
3	300	3.50	-	3.62	3.62	3.62

Bride JIS, membrane affleurante, séparateur

Dimensions de raccordement selon JIS B 2220 BL, portée de joint RF.



A0021680

- D* Diamètre de la bride
b Épaisseur
g Portée de joint
f Épaisseur de la portée de joint
k Entraxe des perçages
g₂ Diamètre du trou

Unité de mesure mm

Bride ^{1) 2) 3)}						Perçages			Séparateur
A ⁴⁾	K ⁵⁾	D	b	g	f	Nombre	g ₂	k	Poids
		mm	mm	mm	mm		mm	mm	kg (lb)
50 A	10 K	155	16	96	2	4	19	120	2.3 (5.07)
80 A	10 K	185	18	127	2	8	19	150	3.3 (7.28)
100 A	10 K	210	18	151	2	8	19	175	4.4 (9.7)

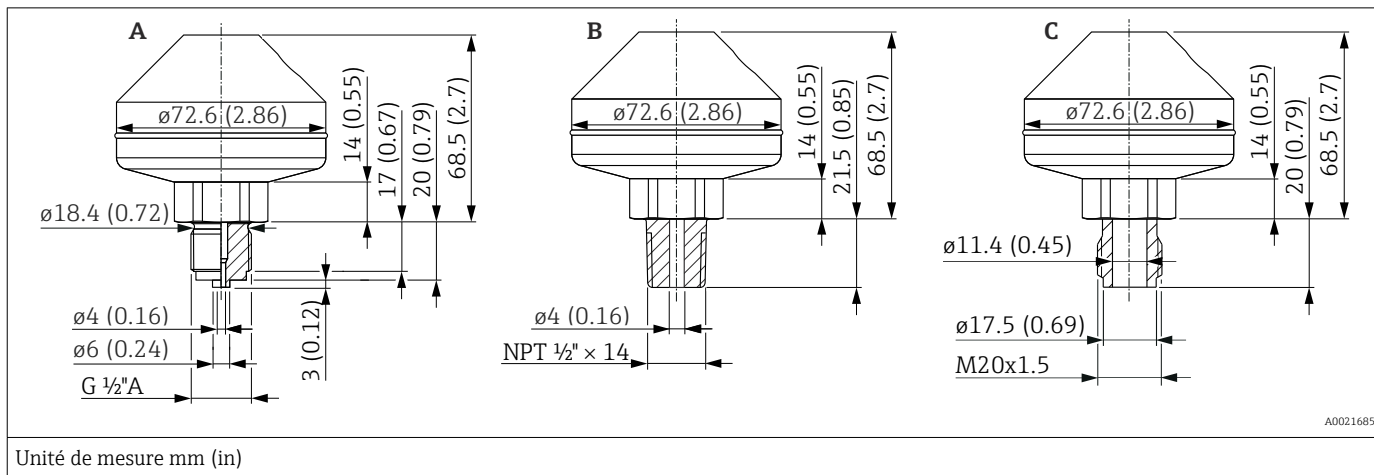
- 1) Matériau : AISI 316L
- 2) La rugosité de la surface externe en contact avec le produit y compris la portée de joint des brides (toutes normes) en Alloy C276, Monel, tantale, or ou PTFE est $R_a < 0,8 \mu\text{m}$ (31,5 μin). Rugosité de surface plus faible sur demande.
- 3) La portée de joint de la bride est fabriquée dans le même matériau que la membrane.
- 4) Désignation alphanumérique de la dimension de bride.
- 5) Pression nominale alphanumérique d'un composant.

Diamètre max. de la membrane $\varnothing d_M$

A ¹⁾	K ²⁾	$\varnothing d_M$ (mm)					
		316L TempC	316L	Alloy C276	Tantale	Monel (Alloy 400)	PTFE
50 A	10 K	-	52	62	60	59	-
80 A	10 K	-	80	-	-	-	-
100 A	10 K	-	80	-	-	-	-

- 1) Désignation alphanumérique de la dimension de bride.
- 2) Pression nominale alphanumérique d'un composant.

Séparateur, filetage, ISO228, ASME, DIN, soudé, séparateur, TempC



Unité de mesure mm (in)

Cas	Désignation	Matériau	Gamme de mesure	PN	Poids
			bar (psi)		kg (lb)
A	Soudé, ISO228 G 1/2 A EN837	AISI 316L	≤ 160 (2320)	PN 160	1.43 (3.15)
B	Soudé, ANSI MNPT 1/2				
C	Soudé, filetage DIN 13 M20x1,5				

Poids

Boîtier

Poids avec électronique et afficheur.

- Boîtier à simple compartiment : 1,1 kg (2,43 lb)
- Boîtier à double compartiment
Aluminium : 1,4 kg (3,09 lb)

Capteur, montage séparé (boîtier séparé)

- Boîtier : voir la section Boîtier
- Adaptateur de boîtier : 0,55 kg (1,21 lb)
- Adaptateur de raccord process : 0,36 kg (0,79 lb)
- Câble :
 - Câble PE, 2 mètres : 0,18 kg (0,40 lb)
 - Câble PE, 5 mètres : 0,35 kg (0,77 lb)
 - Câble PE, 10 mètres : 0,64 kg (1,41 lb)
 - Câble FEP, 5 mètres : 0,62 kg (1,37 lb)
- Étrier de montage : 0,46 kg (1,01 lb)

Élément de refroidissement

- Élément de refroidissement, court : 0,19 kg (0,42 lb)
- Élément de refroidissement, long : 0,34 kg (0,75 lb)

Capillaire

- 316L (armature pour capillaire standard) :
0,16 kg/m (0,35 lb/m) + 0,2 kg (0,44 lb)
(Poids par capillaire en m)
- Armature revêtue PVC pour capillaire sur 316 L :
0,21 kg/m (0,46 lb/m) + 0,2 kg (0,44 lb)
(Poids par capillaire en m)
- Armature pour capillaire revêtue PTFE sur 316L :
0,29 kg/m (0,64 lb/m) + 0,2 kg (0,44 lb)
(Poids par capillaire en m)

Raccords process

Poids, voir le raccord process spécifique.

Version Ex d : 0,63 kg (1,39 lb)

Accessoires

Étrier de montage : 0,5 kg (1,10 lb)

Matériaux en contact avec le process**Matériau de la membrane**

- 316L (1.4435)
- 316L (1.4435), TempC
Membrane TempC signifie "Membrane à compensation de température"
Cette membrane réduit les influences du process et de l'environnement pour les séparateurs par rapport aux systèmes conventionnels
- Alloy C276
La portée de joint de la bride est dans le même matériau que la membrane
- Tantale
La portée de joint de la bride est dans le même matériau que la membrane
- Monel (Alloy 400)
La portée de joint de la bride est dans le même matériau que la membrane

Revêtement de la membrane

- PTFE, 0,25 mm (0,01 in)
PTFE n'est standard qu'avec les membranes conventionnelles
- Appareil standard (sans séparateur) : or, 25 µm
- Appareil avec séparateur : or, 25 µm
La membrane TempC plaquée or n'offre pas une protection contre la corrosion !
L'or n'est standard que pour les membranes TempC

Raccords process

Voir le raccord process spécifique.

Accessoires

Pour les caractéristiques techniques (p. ex. matériaux, dimensions ou références), voir le document accessoire SD01553P.

Matériaux sans contact avec le process**Boîtier à simple compartiment, aluminium, revêtu**

- Boîtier : aluminium EN AC 43400
- Revêtement de boîtier, couvercle : polyester
- Couvercle alu : EN AC-43400 avec fenêtre PC Lexan 943A
Couvercle alu : EN AC-443400 avec fenêtre en borosilicate ; Ex poussières pour Ex d/XP
- Cache : aluminium EN AC 43400
- Matériaux d'étanchéité couvercle : HNBR
- Matériaux des joints des couvercles : FVMQ (uniquement en version basse température)
- Compensation de potentiel : 316L
- Joint sous compensation de potentiel : EPDM
- Bouchon : PBT-GF30-FR ou alu
- Matériau d'étanchéité du bouchon : EPDM
- Plaque signalétique : film plastique
- Plaque TAG : film plastique, inox ou fournie par le client



L'entrée de câble (matériau : inox, laiton nickelé, plastique) peut être commandée via la structure de commande "Raccordement électrique".

Boîtier à double compartiment, aluminium, revêtu

- Boîtier : aluminium EN AC 43400
- Revêtement de boîtier, couvercle : polyester
- Couvercle alu : EN AC-43400 avec fenêtre PC Lexan 943A
Couvercle alu : EN AC-443400 avec fenêtre en borosilicate ; Ex poussières pour Ex d/XP
- Cache : aluminium EN AC 43400
- Matériaux d'étanchéité couvercle : HNBR
- Matériaux des joints des couvercles : FVMQ (uniquement en version basse température)

- Compensation de potentiel : 316L
- Joint sous compensation de potentiel : EPDM
- Bouchon : PBT-GF30-FR ou alu
- Matériau d'étanchéité du bouchon : EPDM
- Plaque signalétique : film plastique
- Plaque TAG : film plastique, inox ou fournie par le client



L'entrée de câble (matériau : inox, laiton nickelé, plastique) peut être commandée via la structure de commande "Raccordement électrique".

Raccordement électrique

Connecteur M20, plastique

- Matériau : PA
- Joint sur le presse-étoupe : EPDM
- Bouchon aveugle : plastique

Connecteur M20, laiton nickelé

- Matériau : laiton nickelé
- Joint sur le presse-étoupe : EPDM
- Bouchon aveugle : plastique

Connecteur M20, 316L

- Matériau : 316L
- Joint sur le presse-étoupe : EPDM
- Bouchon aveugle : plastique

Connecteur M20, 316 L, app. hygiénique

- Matériau : 316L
- Joint sur le presse-étoupe : EPDM

Filetage M20

L'appareil est livré avec un filetage M20 en standard.

Bouchon de transport : LD-PE

Filetage G ½

L'appareil est livré avec un filetage M20 en standard et un adaptateur pour G½, documentation incluse.

- Adaptateur en PA66-GF ou alu ou 316L (selon la version de boîtier commandée)
- Bouchon de transport : LD-PE

Filetage NPT ½

L'appareil est livré avec un filetage NPT½ en standard (boîtier alu, boîtier 316 L) ou avec un filetage M20 et un adaptateur pour NPT½, documentation incluse (boîtier plastique, boîtier hygiénique).

- Adaptateur en PA66-GF ou 316L (selon la version de boîtier commandée)
- Bouchon de transport : LD-PE

Filetage NPT ¾

L'appareil est livré avec un filetage NPT ¾ en standard

Bouchon de transport : LD-PE

Connecteur M20, plastique bleu

- Matériau : PA, bleu
- Joint sur le presse-étoupe : EPDM
- Bouchon aveugle : plastique

Connecteur M12

- Matériau : CuZn nickelé ou 316L (selon la version de boîtier commandée)
- Bouchon de transport : LD-PE

Connecteur HAN7D

Matériau : aluminium, zinc coulé sous pression, acier

Connecteur électrovanne ISO44000 M16

- Matériau : PA6
- Bouchon de transport : LD-PE

Boîtier séparé

- Étrier de montage
 - Support : AISI 316L (1.4404)
 - Vis et écrous : A4-70
 - Demi-coquilles : AISI 316L (1.4404)
- Joint pour le câble du boîtier séparé : EPDM
- Presse-étoupe pour câble du boîtier séparé : AISI 316L (1.4404)
- Câble PE pour boîtier séparé : câble résistant à l'abrasion avec dispositifs de décharge de traction Dynema ; blindé à l'aide d'un film revêtu d'aluminium ; isolé avec du polyéthylène (PE-LD), noir ; fils de cuivre, torsadés, résistant aux UV
- Câble FEP pour boîtier séparé : câble résistant à l'abrasion ; blindé à l'aide d'un grillage en fil d'acier galvanisé ; isolé avec de l'éthylène propylène fluoré (FEP), noir ; fils de cuivre, torsadés, résistant aux UV
- Adaptateur de raccord process pour boîtier séparé : AISI 316L (1.4404)

Liquide de remplissage

- Huile silicone
- Huile silicone, FDA 21 CFR 175.105
- Huile synthétique, FDA
- Huile végétale, FDA 21 CFR 172.856
- Huile haute température
- Huile basse température
- Huile inerte (ne convient pas aux températures inférieures à -20 °C (-4 °F))

Pièces de raccordement

- Connexion entre boîtier et raccord process : AISI 316L (1.4404)
- Corps de la cellule de mesure : AISI 316L (1.4404)
- Connexion entre cellule de mesure et capillaire : AISI 316L (1.4404)
- Gaine thermorétractable (disponible uniquement pour capillaire avec armature en PTFE ou armature revêtue de PVC) : polyoléfine

Armature du capillaire standard*AISI 316L*

- Capillaire : AISI 316 Ti (1.4571)
- Gaine de protection pour capillaire : AISI 316L (1.4404)

Armature flexible du capillaire revêtue PVC

- Capillaire : AISI 316 Ti (1.4571)
- Gaine de protection pour capillaire : AISI 316L (1.4404)
- Revêtement : PVC
- Gaine thermorétractable à la jonction du capillaire : polyoléfine

Armature en PTFE

- Capillaire : AISI 316 Ti (1.4571)
- Gaine de protection pour capillaire : AISI 316L (1.4404)
- Armature : PTFE
- Clamp : 1.4301

Accessoires

Pour les caractéristiques techniques (p. ex. matériaux, dimensions ou références), voir le document accessoire SD01553P.

Affichage et interface utilisateur

Concept de fonctionnement
(pas pour les appareils avec 4 à 20 mA analogique)

Structure de menus orientée utilisateur

- Navigation de l'utilisateur
- Diagnostic
- Application
- Système

Mise en service rapide et sûre

- Assistant interactif avec interface utilisateur graphique pour une mise en service guidée dans FieldCare, DeviceCare ou des outils tiers basés sur DTM, AMS et PDM, ou SmartBlue
- Guidage par menu avec de brèves explications sur les fonctions des différents paramètres
- Fonctionnement standardisé sur l'appareil et dans les outils de configuration
- PROFINET avec Ethernet-APL : accès à l'appareil via serveur web

Un comportement de diagnostic efficace augmente la disponibilité de la mesure

- Les mesures correctives sont intégrées en texte clair
- Nombreuses options de simulation

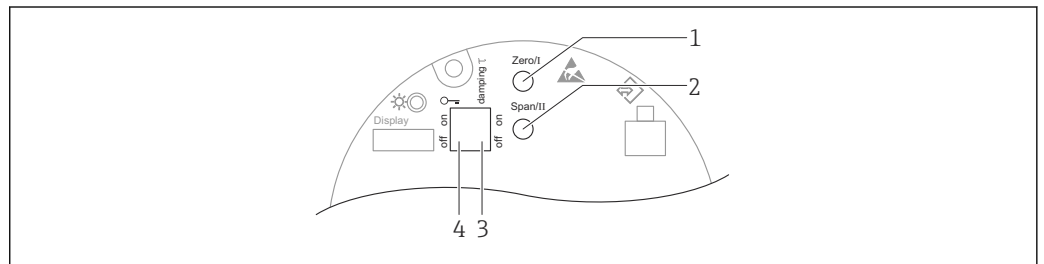
Module Bluetooth (intégré en option dans l'afficheur local)

- Configuration simple et rapide avec l'app SmartBlue ou le PC avec DeviceCare, version 1.07.00 et supérieure, ou FieldXpert SMT70
- Aucun outil ou adaptateur supplémentaire n'est nécessaire
- Transmission de données point à point unique cryptée (testée par le Fraunhofer Institute) et communication protégée par mot de passe via technologie sans fil *Bluetooth®*

Configuration sur site

Les touches de configuration et les commutateurs DIP sur l'électronique

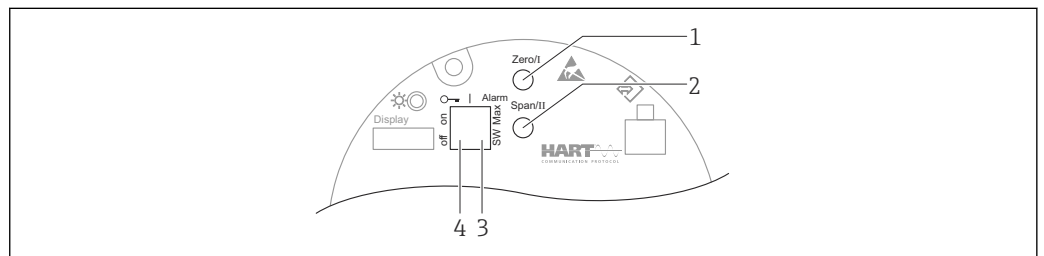
Analogique 4...20 mA



A0039284

- 1 Touche de configuration du début d'échelle (Zero)
- 2 Touche de configuration de la fin d'échelle (Span)
- 3 Commutateur DIP pour l'amortissement
- 4 Commutateur DIP pour le verrouillage et le déverrouillage de l'appareil

HART



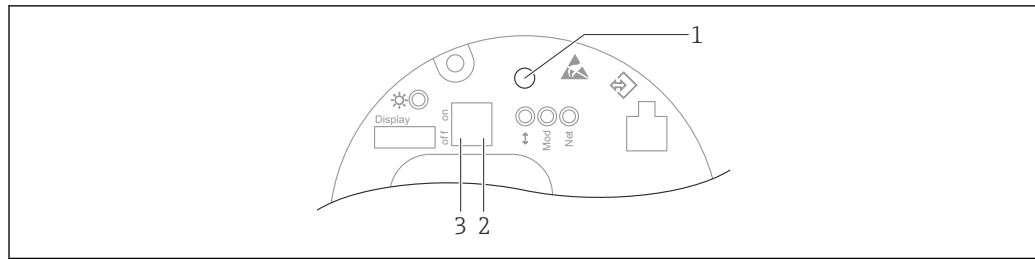
A0039285

- 1 Touche de configuration du début d'échelle (Zero)
- 2 Touche de configuration de la fin d'échelle (Span)
- 3 Commutateur DIP pour le courant d'alarme
- 4 Commutateur DIP pour le verrouillage et le déverrouillage de l'appareil



Le réglage des commutateurs DIP est prioritaire sur les réglages effectués par l'intermédiaire d'autres méthodes de configuration (p. ex. FieldCare/DeviceCare).

PROFINET avec Ethernet-APL



A0046061

- 1 Touche de configuration pour la correction de position (correction du zéro) et la réinitialisation de l'appareil
- 2 Commutateur DIP pour le réglage de l'adresse IP de service
- 3 Commutateur DIP pour le verrouillage et le déverrouillage de l'appareil

i Le réglage des commutateurs DIP est prioritaire sur les réglages effectués par l'intermédiaire d'autres méthodes de configuration (p. ex. FieldCare/DeviceCare).

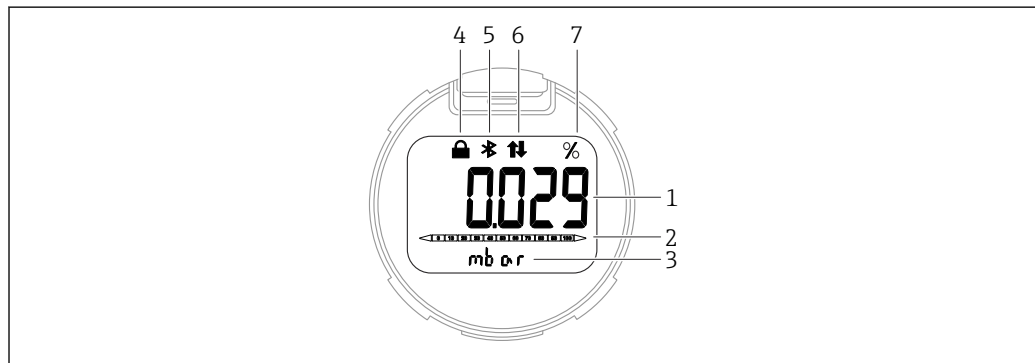
Affichage local

Afficheur de l'appareil (en option)

Fonctions :

Affichage des valeurs mesurées ainsi que des messages d'erreur et d'information

i Les afficheurs de l'appareil sont disponibles avec l'option supplémentaire de technologie sans fil Bluetooth®.



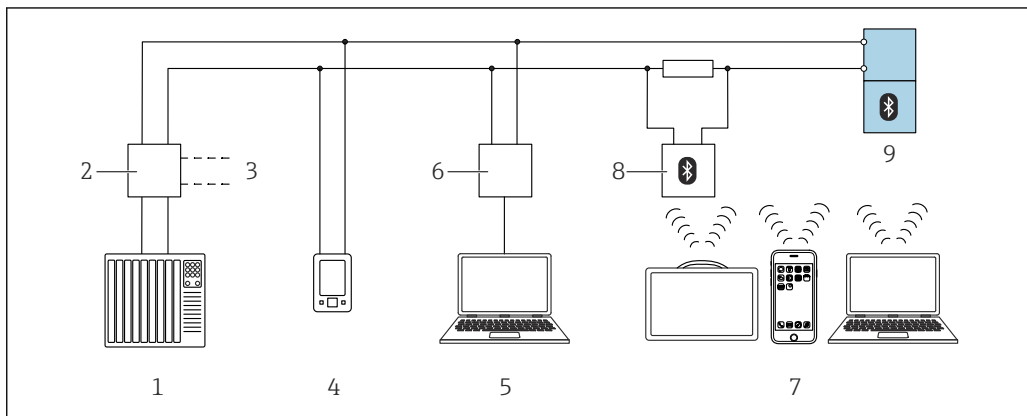
A0043599

8 Afficheur à segments

- 1 Valeur mesurée (jusqu'à 5 chiffres)
- 2 Bargraph proportionnel à la sortie courant (pas pour PROFINET avec Ethernet-APL)
- 3 Unité de la valeur mesurée
- 4 Verrou (le symbole apparaît lorsque l'appareil est verrouillé)
- 5 Bluetooth (le symbole clignote si la connexion Bluetooth est active) (uniquement HART et PROFINET avec Ethernet-APL)
- 6 La communication HART (le symbole s'affiche si la communication HART est active) ou la communication via PROFINET est active (uniquement HART et PROFINET avec Ethernet-APL)
- 7 Valeur mesurée indiquée en %

Configuration à distance

Via protocole HART ou Bluetooth

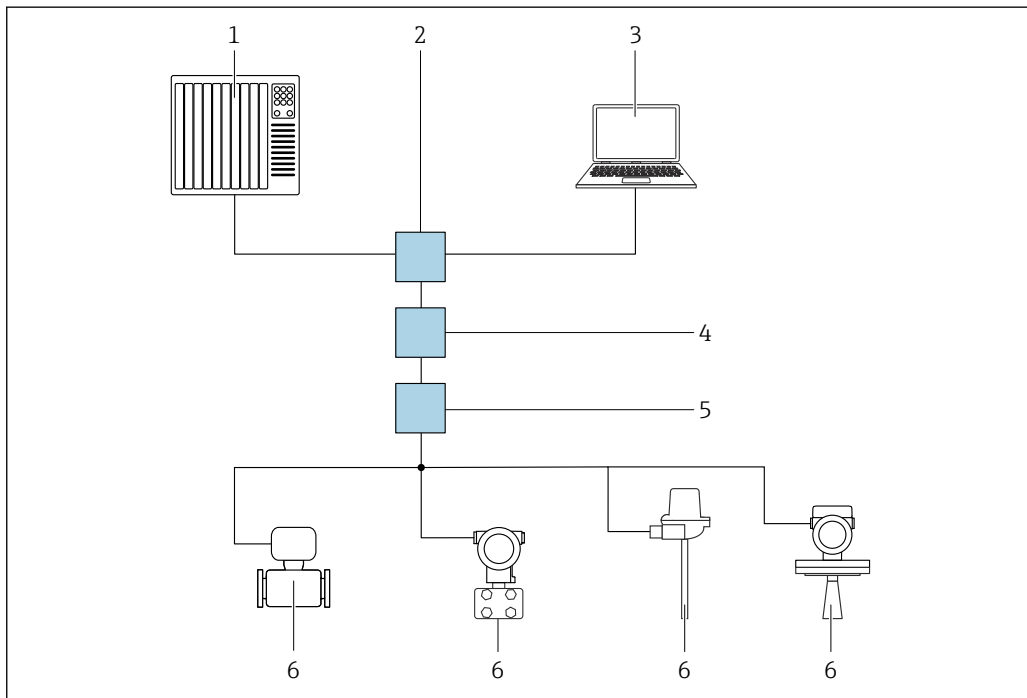


A0044334

9 Options pour la configuration à distance via protocole HART

- 1 API (automate programmable industriel)
- 2 Unité d'alimentation de transmetteur, p. ex. RN221N (avec résistance de communication)
- 3 Connexion pour interface de communication Commubox FXA195 et AMS Trex™
- 4 Interface de communication AMS Trex™
- 5 Ordinateur avec outil de configuration (p. ex. DeviceCare/FieldCare, AMS Device View, SIMATIC PDM)
- 6 Commubox FXA195 (USB)
- 7 Field Xpert SMT70/SMT77, smartphone ou ordinateur avec outil de configuration (p. ex. DeviceCare/FieldCare, AMS Device View, SIMATIC PDM)
- 8 Modem Bluetooth avec câble de raccordement (p. ex. VIATOR)
- 9 Transmetteur

Via le réseau PROFINET avec Ethernet-APL




A0046097

10 Options de configuration à distance via réseau PROFINET avec Ethernet-APL : topologie en étoile

- 1 Système d'automatisation, p. ex. Simatic S7 (Siemens)
- 2 Commutateur Ethernet
- 3 Ordinateur avec navigateur web (p. ex. Microsoft Edge) pour l'accès au serveur web intégré dans l'appareil ou à l'ordinateur avec l'outil de configuration (p. ex. FieldCare, DeviceCare, SIMATIC PDM) avec communication iDTM Profinet
- 4 Commutateur de puissance APL (en option)
- 5 Commutateur de terrain APL
- 6 Appareil de terrain APL

Appeler le site web via l'ordinateur du réseau. L'adresse IP de l'appareil doit être connue.

L'adresse IP peut être assignée à l'appareil de différentes manières :

- Dynamic Configuration Protocol (DCP), réglage par défaut
 - Le système d'automatisation (p. ex. Siemens S7) assigne automatiquement l'adresse IP à l'appareil
- Adressage software
 - L'adresse IP est entrée via le paramètre d'adresse IP
- Commutateur DIP pour service
 - L'appareil a alors l'adresse IP fixe 192.168.1.212
 -  L'adresse IP est seulement adoptée après un redémarrage.
 - L'adresse IP peut maintenant être utilisée pour établir la connexion avec le réseau

Le réglage par défaut est que l'appareil utilise le protocole DCP (Dynamic Configuration Protocol). Le système d'automatisation (p. ex. Siemens S7) assigne automatiquement l'IP de l'appareil.

Via navigateur web (pour les appareils avec PROFINET)

Étendue des fonctions

Grâce au serveur web intégré, l'appareil peut être commandé et configuré via un navigateur web. La structure du menu de configuration est la même que pour l'afficheur local. Outre les valeurs mesurées, l'écran affiche également des informations sur l'état de l'appareil, ce qui permet à l'utilisateur de surveiller l'état de l'appareil. Par ailleurs, il est possible de gérer les données de l'appareil et de régler les paramètres de réseau.

Via interface service (CDI)

Avec la Commubox FXA291, une connexion CDI est établie entre l'interface de l'appareil et un PC / ordinateur portable Windows doté d'un port USB.

Configuration via technologie sans fil Bluetooth® (en option)

Exigence

- Appareil avec affichage Bluetooth
- Smartphone ou tablette avec Endress+Hauser SmartBlue (app) ou PC avec DeviceCare à partir de la version 1.07.00 ou FieldXpert SMT70

La connexion a une portée allant jusqu'à 25 m (82 ft). La portée peut varier en fonction des conditions environnementales telles que fixations, parois ou plafonds.

Intégration système

HART

Version 7

PROFINET avec Ethernet-APL

PROFINET Profile 4.02

Outils de configuration pris en charge

Smartphone ou tablette avec SmartBlue (app) d'Endress+Hauser, DeviceCare, version 1.07.00 et supérieure, FieldCare, DTM, AMS et PDM.

PC avec serveur web via protocole de bus de terrain.

Certificats et agréments

Les certificats et agréments actuels pour le produit sont disponibles sur la page produit correspondante, à l'adresse www.endress.com :

1. Sélectionner le produit à l'aide des filtres et du champ de recherche.
2. Ouvrir la page produit.
3. Sélectionner **Télécharger**.

Marquage CE

L'appareil remplit les exigences légales des directives CE correspondantes. Endress+Hauser confirme que l'appareil a passé les tests avec succès en apposant le marquage CE.

Marquage RCM-Tick

Le produit ou l'ensemble de mesure fourni satisfait aux exigences de l'ACMA (Australian Communications and Media Authority) en matière d'intégrité des réseaux, d'interopérabilité et de caractéristiques de performance ainsi qu'aux réglementations en matière d'hygiène et sécurité. Ici, en particulier, les dispositions réglementaires pour la compatibilité électromagnétique sont satisfaites. Les produits portent la marque RCM-Tick sur la plaque signalétique.



A0029561

Agréments Ex

- ATEX
- CSA
- NEPSI
- UKCA
- INMETRO
- KC
- EAC
- JPN
- Également combinaisons de différents agréments

Toutes les données relatives à la protection contre les explosions figurent dans des documentations Ex séparées, disponibles sur demande. La documentation Ex est fournie en standard avec tous les appareils agréés pour l'utilisation en zone explosible.

Agréments supplémentaires en préparation.

Smartphones et tablettes antidéflagrants

En cas d'utilisation en zone explosible, des terminaux mobiles avec agrément Ex doivent être utilisés.

Essai de corrosion

Normes et méthodes d'essai :

- 316L : ASTM A262 Practice E et ISO 3651-2 Méthode A
- Alloy C22 and Alloy C276 : ASTM G28 Practice A et ISO 3651-2 Méthode C
- 22Cr duplex, 25Cr duplex : ASTM G48 Practice A ou ISO 17781 et ISO 3651-2 Méthode C

L'essai de corrosion est confirmé pour toutes les parties en contact avec le produits et les parties sous pression.

Un certificat matière 3.1 doit être commandé pour confirmer l'essai.

Conformité EAC

L'appareil satisfait aux exigences légales des Directives EAC en vigueur. Celles-ci sont listées dans la déclaration de conformité EAC correspondante avec les normes appliquées.

Par l'apposition du marquage EAC, Endress+Hauser atteste que l'appareil a passé les tests avec succès.

Agrément eau potable

Agrément eau potable NSF/ANSI 61

Sécurité antidébordement (en préparation)

L'appareil est contrôlé conformément aux directives d'agrément concernant les dispositifs de sécurité antidébordement (ZG-ÜS:2012-07) en tant que sécurité antidébordement selon l'article 63 de la loi allemande sur les ressources en eau (WHG)).

Sécurité fonctionnelle SIL / Déclaration de conformité IEC 61508 (en option)	Les appareils avec signal de sortie 4-20 mA ont été développés conformément à la norme IEC 61508. Ces appareils peuvent être utilisés pour surveiller le niveau et la pression de process jusqu'à SIL 3. Pour une description détaillée des fonctions de sécurité, des réglages et des données liées à la sécurité fonctionnelle, voir le "manuel de sécurité fonctionnelle".
Agrément Marine	<ul style="list-style-type: none"> ▪ ABS (American Bureau of Shipping) ▪ LR (Lloyd's Register) ▪ BV (Bureau Veritas) ▪ DNV GL (Det Norske Veritas / German Lloyd)
Agrément radiotechnique	Les affichages avec Bluetooth LE ont une licence radio selon CE et FCC. Les informations et les étiquettes de certification pertinentes sont fournies à l'écran.
Agrément CRN	<p>Un agrément CRN (Canadian Registration Number) est disponible pour certaines versions d'appareil. Ces appareils sont équipés d'une plaque séparée portant les numéros d'enregistrement suivants :</p> <ul style="list-style-type: none"> ▪ Appareils sans séparateur : CRN OF22502.5C ▪ Appareils avec séparateur : CRN OF24854.5C <p>Afin d'obtenir un appareil agréé CRN, un raccord process agréé CRN doit être commandé avec l'option "CRN" dans la caractéristique de commande "Agréments supplémentaires".</p>
Rapports de test	<p>Test, certificat, déclarations</p> <ul style="list-style-type: none"> ▪ Certificat de réception 3.1, EN10204 (certificat matière, parties métalliques en contact avec le produit) Le choix de cette caractéristique pour les membranes de process/raccords process revêtus se réfère au matériau à base de métal ▪ NACE MR0175 / ISO 15156 (pièces métalliques en contact avec le produit), déclaration ▪ NACE MR0103 / ISO 17945 (pièces métalliques en contact avec le produit), déclaration ▪ AD 2000 (en contact avec le produit, parties métalliques), déclaration, à l'exclusion de la membrane ▪ Conduite de process ASME B31.3, déclaration ▪ Conduite d'énergie ASME B31.1, déclaration ▪ Test en pression, procédure interne, rapport de test ▪ Test d'étanchéité à l'hélium, procédure interne, rapport de test ▪ Test PMI, procédure interne, parties métalliques en contact avec le produit, rapport de test ▪ Appareil standard (sans séparateur) : contrôle par ressuage ISO23277-1 (PT), pièces métalliques en contact avec le produit / sous pression, rapport de test ▪ Appareil standard (sans séparateur) : contrôle par ressuage ASME VIII-1 (PT), pièces métalliques en contact avec le produit / sous pression, rapport de test ▪ Documentation de soudage, soudures en contact avec le produit/supportant la pression, déclaration <p>Les rapports de test, les déclarations et les certificats de réception sont disponibles sous forme électronique dans le Device Viewer : entrer le numéro de série figurant sur la plaque signalétique (www.endress.com/deviceviewer).</p> <p>Applicable pour caractéristiques de commande "Étalonnage" et "Test, certificat".</p> <p>Documentation produit sur papier</p> <p>Les rapports de test, déclarations et certificats de réception en version papier peuvent être commandés en option avec l'option de commande "Documentation produit sur papier". Ces documents sont fournis avec le produit commandé.</p> <p>Étalonnage</p> <p>Certificat d'étalonnage en 5 points Certificat d'étalonnage 10 points, traçable selon ISO/IEC 17025</p> <p>Déclarations du fabricant</p> <p>Diverses déclarations de fabricant peuvent être téléchargées à partir du site web Endress+Hauser. D'autres déclarations du fabricant peuvent être commandées auprès d'Endress+Hauser.</p> <p><i>Téléchargement de la Déclaration de conformité</i> www.fr.endress.com → Télécharger</p>

Directive sur les équipements sous pression 2014/68/UE (PED)**Équipement sous pression avec pression autorisée ≤ 200 bar (2 900 psi)**

Les équipements sous pression (pression maximale de service PS ≤ 200 bar (2 900 psi)) peuvent être classés comme accessoires sous pression conformément à la directive sur les équipements sous pression 2014/68/UE. Si la pression maximale de service est ≤ 200 bar (2 900 psi) et que le volume pressurisé de l'équipement sous pression est ≤ 0,1 l, l'équipement sous pression est soumis à la directive relative aux équipements sous pression (voir la directive relative aux équipements sous pression 2014/68/UE, article 4, point 3). La directive sur les équipements sous pression exige seulement que l'équipement sous pression soit conçu et fabriqué conformément aux "bonnes pratiques d'ingénierie d'un État membre".

Causes :

- Directive sur les équipements sous pression (PED) 2014/68/UE, article 4, point 3
- Directive sur les équipements sous pression 2014/68/UE, Commission's Working Group "Pressure", Guideline A-05 + A-06

Remarque :

Un examen partiel doit être réalisé pour les appareils de mesure de pression faisant partie d'un système de sécurité actif pour protéger une conduite ou une cuve d'un dépassement des limites admissibles (accessoire de sécurité conformément à la Directive sur les équipements sous pression 2014/68/UE, Article 2, point 4).

Équipement sous pression avec pression autorisée > 200 bar (2 900 psi)

Les équipements sous pression désignés pour une application dans chaque fluide de process ayant un volume sous pression < 0,1 l et une pression max. autorisée PS > 200 bar (2 900 psi) doivent satisfaire aux exigences essentielles de sécurité énoncées à l'Annexe I de la directive 2014/68/UE relative aux équipements sous pression. Conformément à l'Article 13, les équipements sous pression doivent être classés par catégorie selon l'Annexe II. Compte tenu du faible volume spécifié ci-dessus, les instruments sous pression peuvent être classés dans la catégorie I des équipements sous pression. Ces appareils doivent dans ce cas porter le marquage CE.

Causes :

- Directive sur les équipements sous pression 2014/68/UE, Article 13, Annexe II
- Directive des équipements sous pression 2014/68/EU, Commission's Working Group "Pressure", Guideline A-05

Remarque :

Un examen partiel doit être réalisé pour les appareils de mesure de pression faisant partie d'un système de sécurité actif pour protéger une conduite ou une cuve d'un dépassement des limites admissibles (accessoire de sécurité conformément à la Directive sur les équipements sous pression 2014/68/UE, Article 2, point 4).

Ce qui suit s'applique également :

- Appareils avec raccord fileté et membrane interne PN > 200 : Adapté aux gaz stables du groupe 1, catégorie I, module A
- Appareils avec séparateurs PN 400 : Adapté aux gaz stables du groupe 1, catégorie I, module A

Application sur oxygène

Vérifié, nettoyé pour application sur oxygène (pièces en contact avec le produit)

Symbole RoHS Chine

L'appareil est clairement identifié selon la norme SJ/T 11363-2006 (China-RoHS).

RoHS

L'ensemble de mesure est conforme aux restrictions des substances de la Directive 2011/65/UE (Limitation des substances dangereuses) (RoHS 2).

Certification PROFINET avec Ethernet-APL**Interface PROFINET avec Ethernet-APL**

L'appareil de mesure est certifié et enregistré par la PNO (PROFIBUS Nutzerorganisation e.V. / organisation des utilisateurs PROFIBUS). L'appareil satisfait à toutes les exigences des spécifications suivantes :

- Certifié selon :
 - Spécification de test pour les appareils PROFINET
 - Niveau de sécurité PROFINET – Classe Netload
- L'appareil peut également être utilisé avec des appareils certifiés d'autres fabricants (interopérabilité)

Certification supplémentaire**Classification du joint de process entre les systèmes électriques et les liquides de process (inflammables) selon UL 122701 (anciennement ANSI/ISA 12.27.01)**

Les appareils Endress+Hauser sont conçus selon UL 122701 (anciennement ANSI/ISA 27/12/2001), ce qui signifie que les utilisateurs peuvent s'affranchir des joints de process secondaires externes dans la conduite conformément aux sections du joint de process ANSI/NFPA 70 (NEC) et CSA 22,1 (CEC). Ces appareils sont conformes aux pratiques d'installation nord-américaines et permettent une installation très sûre et rentable pour les applications de surpression avec des produits de process dangereux. Les appareils se voient attribuer le critère "simple barrière d'étanchéité" comme suit :

CSA C/US IS, XP, NI :

400 bar (6 000 psi)

Pour plus d'informations, voir les schémas de contrôle de l'appareil concerné.

Agrément métrologique

En cas de sélection de l'option de commande "Chine", l'appareil est livré avec une plaque signalétique chinoise, conformément à la loi chinoise sur la qualité.

Informations à fournir à la commande

Informations à fournir à la commande

Des informations de commande détaillées sont disponibles auprès de l'organisation de vente la plus proche www.addresses.endress.com ou dans le Configurateur de produit sous www.endress.com :

1. Sélectionner le produit à l'aide des filtres et du champ de recherche.
2. Ouvrir la page produit.

Le bouton **Configuration** ouvre le Configurateur de produit.



Configurateur de produit – l'outil pour la configuration personnalisée du produit

- Données de configuration actuelles
- En fonction de l'appareil : entrée directe des informations spécifiques au point de mesure, telles que la gamme de mesure ou la langue d'interface
- Vérification automatique des critères d'exclusion
- Création automatique de la référence de commande avec édition en format PDF ou Excel
- Possibilité de commander directement dans le Shop en ligne Endress+Hauser

Contenu de la livraison

La livraison comprend :

- Appareil
- Accessoires en option

Documentation fournie :

- Instructions condensées
- Rapport d'inspection finale
- Conseils de sécurité supplémentaires pour appareils avec agréments (p. ex. ATEX, IECEx, NEPSI, etc.)
- En option : formulaire d'étalonnage en usine, certificats de test



Le manuel de mise en service est disponible sur Internet, sous :

www.endress.com → Télécharger

Service

Les services suivants, entre autres, peuvent être sélectionnés en utilisant le Configurateur de produit.

- Déshuilé et dégraissé (pièces en contact avec le produit)
- Nettoyé et contrôlé, adapté pour applic. O2 (parties en contact avec le produit)
- Dégraissé silicone (substances altérant le mouillage des peintures)
(Le capot de protection plastique est exclu des applications sans silicone)
- Revêtement rouge de sécurité ANSI, couvercle de boîtier revêtu
- Mode burst HART PV réglé
- Courant alarme max. réglé
- La communication Bluetooth est désactivée à la livraison
- Documentation produit sur papier

En option, les rapports de test, les déclarations et les certificats de test peuvent être commandés en version papier en utilisant la caractéristique **Service**, format **Documentation produit sur papier**.

Les documents peuvent être sélectionnés via la caractéristique **Test, certificat, déclaration** et sont ensuite fournis avec l'appareil lors de la livraison.

Point de mesure (TAG)

- Référence de commande : marquage
- Option : Z1, point de mesure (TAG), voir spécification supplémentaire
- Emplacement de l'identificateur du point de mesure : à sélectionner dans les spécifications supplémentaires
 - Plaque signalétique, inox
 - Étiquette papier auto-adhésive
 - Plaque fournie
 - Étiquette RFID
 - TAG RFID + plaque signalétique inox
 - TAG RFID + étiquette papier auto-adhésive
 - TAG RFID + étiquette/plaque fournies
- Définition de la désignation du point de mesure : à définir dans les spécifications supplémentaires 3 lignes, chacune contenant 18 caractères max.
La désignation de point de mesure spécifiée apparaît sur l'étiquette et/ou le TAG RFID sélectionné
- Identification sur la plaque signalétique électronique (ENP) : 32 chiffres

**Rapports de test,
déclarations et certificats de
réception**

Tous les rapports de test, déclarations et certificats de réception sont fournis par voie électronique dans le *Device Viewer* :

Entrer le numéro de série figurant sur la plaque signalétique (www.endress.com/deviceviewer)

**Documentation produit sur papier**


Les rapports de test, déclarations et certificats de réception en version papier peuvent être commandés en option avec l'option de commande 570 "Service", Version I7 "Documentation produit sur papier". Les documents sont ensuite fournis avec l'appareil lors de la livraison.

Accessoires

Accessoires spécifiques à l'appareil

Accessoires mécaniques

- Étrier de montage pour boîtier
- Étrier de montage pour vannes de sectionnement et de purge
- Vannes de sectionnement et de purge :
 - Les vannes de sectionnement et de purge peuvent être commandées comme accessoires **compris** (le joint pour montage est compris)
 - Les vannes de sectionnement et de purge peuvent être commandées comme accessoires **montés** (les blocs manifold montés sont fournis avec un test d'étanchéité documenté)
 - Les certificats (p. ex. Certificat matière 3.1 et NACE) et les tests (p. ex. PMI et test en pression), qui sont commandés avec l'appareil, sont valables pour le transmetteur et le manifold
 - Pendant la période d'exploitation des vannes, il peut s'avérer nécessaire de resserrer la garniture
- Siphons (PZW)
- Anneaux de rinçage
- Capots de protection climatique


 Pour les caractéristiques techniques (p. ex. matériaux, dimensions ou références), voir le document accessoire SD01553P.

Connecteurs mâles

- Connecteur mâle M12 90°, IP67, câble 5 m, écrou-raccord, Cu Sn/Ni
- Connecteur mâle M12, IP67, écrou-raccord, Cu Sn/Ni
- Connecteur mâle M12, 90°, IP67, écrou-raccord, Cu Sn/Ni

 Les indices de protection IP sont uniquement maintenus si le bouchon aveugle est utilisé ou si le câble est raccordé.


Accessoire à souder



 Pour plus de détails, voir TI00426F/00/FR "Manchons à souder, adaptateurs de process et brides".

Device Viewer

Toutes les pièces de rechange de l'appareil de mesure, ainsi que leur référence de commande, sont répertoriées dans le *Device Viewer* (www.endress.com/deviceviewer).

Documentation

-  Pour une vue d'ensemble du champ d'application de la documentation technique associée, voir ci-dessous :
- *Device Viewer* (www.endress.com/deviceviewer) : entrer le numéro de série figurant sur la plaque signalétique
 - *Endress+Hauser Operations App* : entrer le numéro de série figurant sur la plaque signalétique ou scanner le code matriciel figurant sur la plaque signalétique.

Documentation standard	<ul style="list-style-type: none"> ▪ Information technique : guide de planification Ce document fournit toutes les caractéristiques techniques relatives à l'appareil et donne un aperçu des accessoires qui peuvent être commandés pour l'appareil ▪ Instructions condensées : pour une prise en main rapide Ce manuel d'instructions condensées contient toutes les informations essentielles de la réception des marchandises à la première mise en service ▪ Manuel de mise en service : manuel de référence Le manuel de mise en service contient toutes les informations nécessaires dans les différentes phases du cycle de vie de l'appareil : de l'identification du produit, de la réception des marchandises et du stockage au dépannage, à la maintenance et à la mise au rebut, en passant par le montage, le raccordement, les fondements d'utilisation et la mise en service
Documentation complémentaire dépendant de l'appareil	Selon la version d'appareil commandée d'autres documents sont fournis : tenir compte des instructions de la documentation correspondante. La documentation complémentaire fait partie intégrante de la documentation relative à l'appareil.
Domaine d'activités	<p> Document FA00004P</p> <p>Mesure de pression – Appareils de mesure pour la pression de process, la pression différentielle, le niveau et le débit</p>
Documentation spéciale	<p> Document SD01553P</p> <p>Accessoires mécaniques pour l'équipement sous pression</p> <p>La documentation donne un aperçu des composants disponibles suivants : manifolds, adaptateurs de bride ovale, vannes d'isolement, tuyaux à poche d'eau, pots de condensation, kits de raccourcissement de câble, adaptateurs de test, anneaux de rinçage, vannes Block&Bleed et capot de protection.</p>

Marques déposées

HART®

Marque déposée par le FieldComm Group, Austin, Texas, USA

PROFINET®

Marque déposée de l'organisation des utilisateurs PROFIBUS, Karlsruhe, Allemagne

Bluetooth®

La marque et les logos Bluetooth® sont la propriété de Bluetooth SIG, Inc. et toute utilisation de ces marques par Endress+Hauser fait l'objet d'une licence. Les autres marques déposées et marques commerciales appartiennent à leurs propriétaires respectifs.







www.addresses.endress.com
