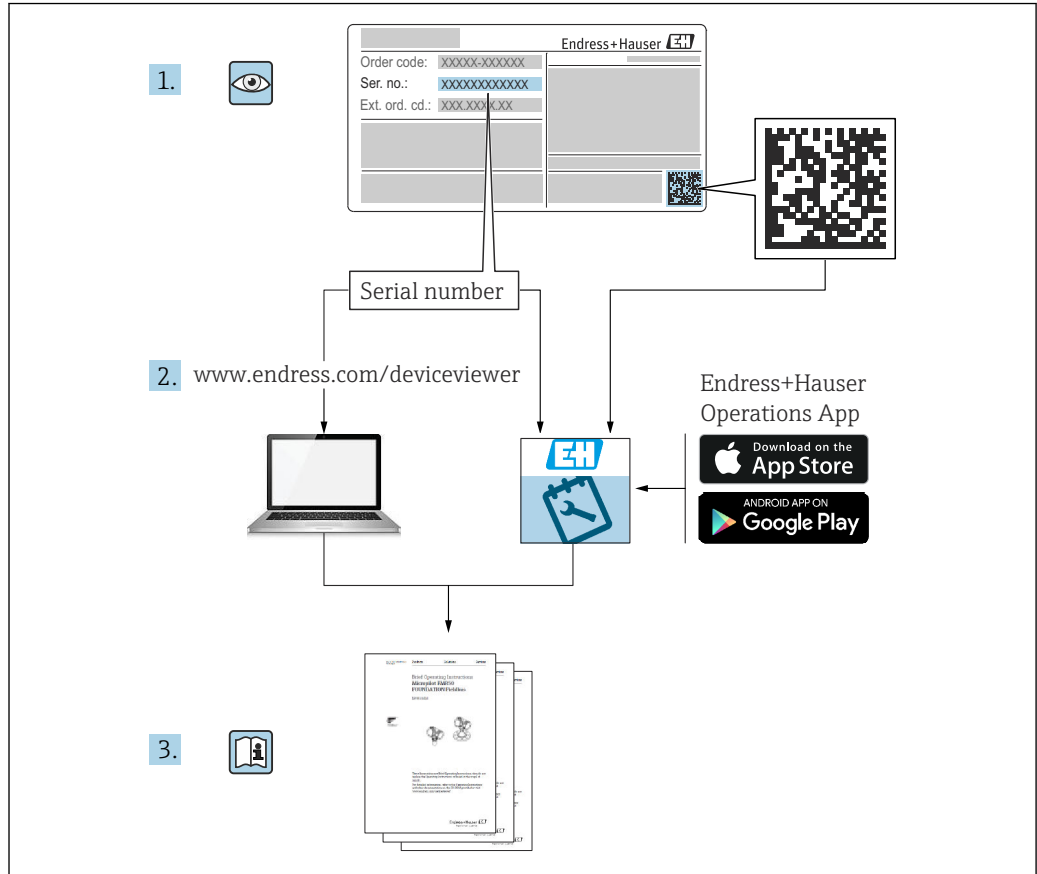


# Betriebsanleitung **Solitrend MMP40**

Materialfeuchtemessung





A0023555

# Inhaltsverzeichnis

<b>1</b>	<b>Hinweise zum Dokument</b> .....	<b>4</b>	<b>9</b>	<b>Diagnose und Störungsbehebung</b> ...	<b>28</b>
1.1	Dokumentfunktion .....	4	9.1	Materialfluss optimieren .....	28
1.2	Verwendete Symbole .....	4	9.2	Abweichung Feuchtwert bei Erstinbetriebnahme zu groß .....	28
1.3	Begriffe und Abkürzungen .....	4			
1.4	Dokumentation .....	5	<b>10</b>	<b>Wartung</b> .....	<b>30</b>
<b>2</b>	<b>Grundlegende Sicherheitshinweise</b> ..	<b>6</b>	10.1	Außenreinigung .....	30
2.1	Anforderungen an das Personal .....	6			
2.2	Bestimmungsgemäße Verwendung .....	6	<b>11</b>	<b>Reparatur</b> .....	<b>31</b>
2.3	Arbeitssicherheit .....	7	11.1	Allgemeine Hinweise .....	31
2.4	Betriebsicherheit .....	7	11.2	Rücksendung .....	31
2.5	Produktsicherheit .....	7	11.3	Entsorgung .....	31
<b>3</b>	<b>Produktbeschreibung</b> .....	<b>8</b>	<b>12</b>	<b>Zubehör</b> .....	<b>32</b>
3.1	Produktaufbau .....	8	12.1	Gerätespezifisches Zubehör .....	32
3.2	ATEX-Ausführung .....	8			
<b>4</b>	<b>Warenannahme und Produktidentifizierung</b> .....	<b>9</b>	<b>13</b>	<b>Technische Daten</b> .....	<b>35</b>
4.1	Warenannahme .....	9	13.1	Eingang .....	35
4.2	Produktidentifizierung .....	9	13.2	Ausgang .....	35
4.3	Herstelleradresse .....	9	13.3	Leistungsmerkmale .....	36
4.4	Lagerung, Transport .....	9	13.4	Umgebung .....	36
			13.5	Prozess .....	37
<b>5</b>	<b>Montage</b> .....	<b>10</b>			
5.1	Montagebedingungen .....	10			
5.2	Rundsensoren, kurz / mittel .....	10			
5.3	Rundsensoren, lang .....	11			
5.4	Rechtecksensoren .....	12			
5.5	ATEX-Elektronikgehäuse .....	13			
5.6	Stabsensoren .....	13			
5.7	Schutz des Sensorsteckers gegen Abrieb .....	15			
5.8	Montagekontrolle .....	15			
<b>6</b>	<b>Elektrischer Anschluss</b> .....	<b>17</b>			
6.1	Anschlussbedingungen .....	17			
6.2	Messgerät anschließen .....	17			
6.3	Anschlusskontrolle .....	21			
<b>7</b>	<b>Bedienmöglichkeiten</b> .....	<b>22</b>			
7.1	Übersicht zu Bedienmöglichkeiten .....	22			
<b>8</b>	<b>Inbetriebnahme</b> .....	<b>23</b>			
8.1	Analogausgänge zur Messwertausgabe .....	23			
8.2	Betriebsart .....	24			
8.3	Kalibrierkurvensatz-A für allgemeine Schüttgutanwendungen .....	25			
8.4	Sonderfunktionen .....	26			

# 1 Hinweise zum Dokument

## 1.1 Dokumentfunktion

Diese Anleitung liefert alle Informationen, die in den verschiedenen Phasen des Lebenszyklus des Geräts benötigt werden: Von der Produktidentifizierung, Warenannahme und Lagerung über Montage, Anschluss, Bedienungsgrundlagen und Inbetriebnahme bis hin zur Störungsbeseitigung, Wartung und Entsorgung.

## 1.2 Verwendete Symbole

### 1.2.1 Warnhinweissymbole

#### **GEFAHR**

Dieser Hinweis macht auf eine gefährliche Situation aufmerksam, die, wenn sie nicht vermieden wird, zu Tod oder schwerer Körperverletzung führen wird.

#### **WARNUNG**

Dieser Hinweis macht auf eine gefährliche Situation aufmerksam, die, wenn sie nicht vermieden wird, zu Tod oder schwerer Körperverletzung führen kann.

#### **VORSICHT**

Dieser Hinweis macht auf eine gefährliche Situation aufmerksam, die, wenn sie nicht vermieden wird, zu leichter oder mittelschwerer Körperverletzung führen kann.

#### **HINWEIS**

Dieser Hinweis enthält Informationen zu Vorgehensweisen und weiterführenden Sachverhalten, die keine Körperverletzung nach sich ziehen.

### 1.2.2 Symbole für Informationstypen und Grafiken

#### **Tipp**

Kennzeichnet zusätzliche Informationen



Verweis auf Dokumentation



Verweis auf Abbildung



Zu beachtender Hinweis oder einzelner Handlungsschritt

#### **1, 2, 3**

Handlungsschritte



Ergebnis eines Handlungsschritts

#### **1, 2, 3, ...**

Positionsnummern

#### **A, B, C, ...**

Ansichten

## 1.3 Begriffe und Abkürzungen

### **SPS**

Speicherprogrammierbare Steuerung

## 1.4 Dokumentation

Im Download-Bereich der Endress+Hauser Internetseite ([www.endress.com/downloads](http://www.endress.com/downloads)) sind folgende Dokumenttypen verfügbar:



- Eine Übersicht zum Umfang der zugehörigen Technischen Dokumentation bieten:
- *Device Viewer* ([www.endress.com/deviceviewer](http://www.endress.com/deviceviewer)): Seriennummer vom Typenschild eingeben
  - *Endress+Hauser Operations App*: Seriennummer vom Typenschild eingeben oder Matrixcode auf dem Typenschild einscannen

## 2 Grundlegende Sicherheitshinweise

### 2.1 Anforderungen an das Personal

Das Personal für Installation, Inbetriebnahme, Diagnose und Wartung muss folgende Bedingungen erfüllen:

- ▶ Ausgebildetes Fachpersonal: Verfügt über Qualifikation, die dieser Funktion und Tätigkeit entspricht.
- ▶ Vom Anlagenbetreiber autorisiert.
- ▶ Mit den nationalen Vorschriften vertraut.
- ▶ Vor Arbeitsbeginn: Anweisungen in Anleitung und Zusatzdokumentation sowie Zertifikate (je nach Anwendung) lesen und verstehen.
- ▶ Anweisungen und Rahmenbedingungen befolgen.

Das Bedienpersonal muss folgende Bedingungen erfüllen:

- ▶ Entsprechend den Aufgabenanforderungen vom Anlagenbetreiber eingewiesen und autorisiert.
- ▶ Anweisungen in dieser Anleitung befolgen.

### 2.2 Bestimmungsgemäße Verwendung

#### Anwendungsbereich und Messstoffe

Das in dieser Anleitung beschriebene Gerät ist für die kontinuierliche Feuchtemessung unterschiedlichster Materialien. Mit einer Arbeitsfrequenz von ca. 1 GHz ist die Verwendung auch außerhalb von geschlossenen metallischen Behältern gestattet.

Für den Betrieb außerhalb von geschlossenen Behältern muss das Gerät entsprechend den in Kapitel **Montage** erwähnten Hinweisen montiert werden. Der Betrieb der Geräte ist gesundheitlich unbedenklich. Unter Einhaltung der in den **Technischen Daten** angegebenen Grenzwerte und der in Anleitung und Zusatzdokumentation aufgelisteten Rahmenbedingungen darf das Messgerät nur für folgende Messungen eingesetzt werden:

- Gemessene Prozessgrößen: Materialfeuchte, Materialleitfähigkeit und Materialtemperatur

Um den einwandfreien Zustand des Geräts für die Betriebszeit zu gewährleisten:

- ▶ Gerät nur für Messstoffe einsetzen, gegen die die prozessberührenden Materialien hinreichend beständig sind.
- ▶ Grenzwerte in "Technischen Daten" einhalten.

#### Fehlgebrauch

Der Hersteller haftet nicht für Schäden, die aus unsachgemäßer oder nicht bestimmungsgemäßer Verwendung entstehen.

Klärung bei Grenzfällen:

- ▶ Bei speziellen Messstoffen und Medien für die Reinigung: Der Hersteller ist bei der Abklärung der Korrosionsbeständigkeit messstoffberührender Materialien behilflich, übernimmt aber keine Garantie oder Haftung.

#### Restrisiken

Das Elektronikgehäuse und die darin eingebauten Baugruppen können sich im Betrieb durch Wärmeeintrag aus dem Prozess sowie durch die Verlustleistung der Elektronik auf bis zu 70 °C (158 °F) erwärmen. Das Gerät kann im Betrieb eine Temperatur nahe der Messstofftemperatur annehmen.

Mögliche Verbrennungsgefahr bei Berührung von Oberflächen!

- ▶ Bei erhöhter Messstofftemperatur: Berührungsschutz sicherstellen, um Verbrennungen zu vermeiden.

## 2.3 Arbeitssicherheit

Bei Arbeiten am und mit dem Gerät:

- ▶ Erforderliche persönliche Schutzausrüstung gemäß nationaler Vorschriften tragen.

## 2.4 Betriebssicherheit

Verletzungsgefahr!

- ▶ Das Gerät nur in technisch einwandfreiem und betriebssicherem Zustand betreiben.
- ▶ Der Betreiber ist für den störungsfreien Betrieb des Geräts verantwortlich.

### Umbauten am Gerät

Eigenmächtige Umbauten am Gerät sind nicht zulässig und können zu unvorhersehbaren Gefahren führen:

- ▶ Wenn Umbauten trotzdem erforderlich sind: Rücksprache mit Hersteller halten.

### Reparatur

Um die Betriebssicherheit weiterhin zu gewährleisten:

- ▶ Nur wenn die Reparatur ausdrücklich erlaubt ist, diese am Gerät durchführen.
- ▶ Die nationalen Vorschriften bezüglich Reparatur eines elektrischen Geräts beachten.
- ▶ Nur Original-Ersatzteile und Zubehör vom Hersteller verwenden.

### Zulassungsrelevanter Bereich

Um eine Gefährdung für Personen oder für die Anlage beim Geräteeinsatz im zulassungsrelevanten Bereich auszuschließen (z.B. Explosionsschutz, Druckgerätesicherheit):

- ▶ Anhand des Typenschildes überprüfen, ob das bestellte Gerät für den vorgesehenen Gebrauch im zulassungsrelevanten Bereich eingesetzt werden kann.
- ▶ Die Vorgaben in der separaten Zusatzdokumentation beachten, die ein fester Bestandteil dieser Anleitung ist.

## 2.5 Produktsicherheit

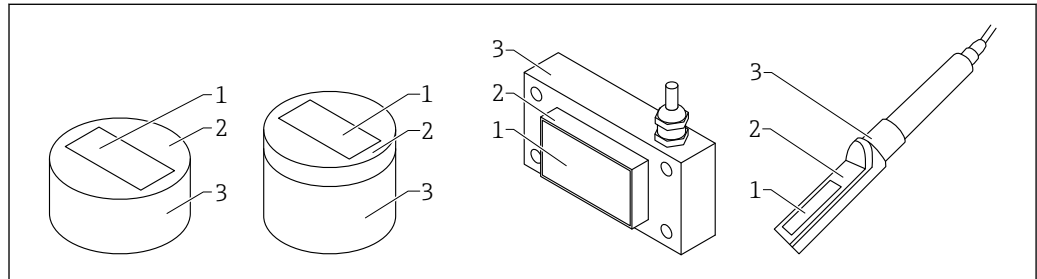
Dieses Gerät ist nach dem Stand der Technik und guter Ingenieurspraxis betriebssicher gebaut und geprüft und hat das Werk in sicherheitstechnisch einwandfreiem Zustand verlassen.

Es erfüllt die allgemeinen Sicherheitsanforderungen und gesetzlichen Anforderungen. Zudem ist es konform zu den EU-Richtlinien, die in der gerätespezifischen EU-Konformitätserklärung aufgelistet sind. Mit der Anbringung des CE-Zeichens bestätigt der Hersteller diesen Sachverhalt.

### 3 Produktbeschreibung

TDR-Materialfeuchtesensoren zur Vermessung von Schüttgütern und Medien mit höheren Materialdichten und Leitfähigkeiten bis zu 20 mS/cm.

#### 3.1 Produktaufbau

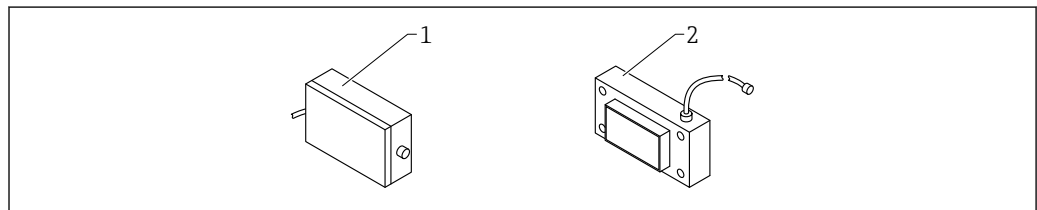


A0040142

##### 1 Produktaufbau

- 1 Messzelle; Keramik (Siliziumnitrid)
- 2 Sensorplatte
- 3 Gehäuse

#### 3.2 ATEX-Ausführung



A0053310

##### 2 Rechtecksensor ATEX-Ausführung


- 1 ATEX-Elektronikgehäuse
- 2 Rechtecksensor



## 4 Warenannahme und Produktidentifizierung

### 4.1 Warenannahme

Bei Warenannahme prüfen:

- Bestellcode auf Lieferschein und auf Produktaufkleber identisch?
- Ware unbeschädigt?
- Entsprechen Typenschilddaten den Bestellangaben auf dem Lieferschein?
- Falls erforderlich (siehe Typenschild): Sind die Sicherheitshinweise (XA) vorhanden?
-  Wenn eine dieser Bedingungen nicht zutrifft: Vertriebsstelle des Herstellers kontaktieren.

### 4.2 Produktidentifizierung

Folgende Möglichkeiten stehen zur Identifizierung des Geräts zur Verfügung:

- Typenschildangaben
- Erweiterter Bestellcode (Extended order code) mit Aufschlüsselung der Gerätemerkmale auf dem Lieferschein
- ▶ Seriennummer von Typenschildern in *W@M Device Viewer* eingeben ([www.endress.com/deviceviewer](http://www.endress.com/deviceviewer))
  - ↳ Alle Angaben zum Gerät und zum Umfang der zugehörigen Technischen Dokumentation werden angezeigt.
- ▶ Seriennummer vom Typenschild in die *Endress+Hauser Operations App* eingeben oder per Kamera den 2-D-Matrixcode auf dem Typenschild einscannen.
  - ↳ Alle Angaben zum Gerät und zum Umfang der zugehörigen Technischen Dokumentation werden angezeigt.

### 4.3 Herstelleradresse

Endress+Hauser SE+Co. KG  
Hauptstraße 1  
79689 Maulburg, Deutschland

### 4.4 Lagerung, Transport

#### 4.4.1 Lagerbedingungen

- Zulässige Lagerungstemperatur: -40 ... +70 °C (-40 ... +158 °F)
- Originalverpackung verwenden.

#### 4.4.2 Produkt zur Messstelle transportieren

Gerät in Originalverpackung zur Messstelle transportieren.

## 5 Montage

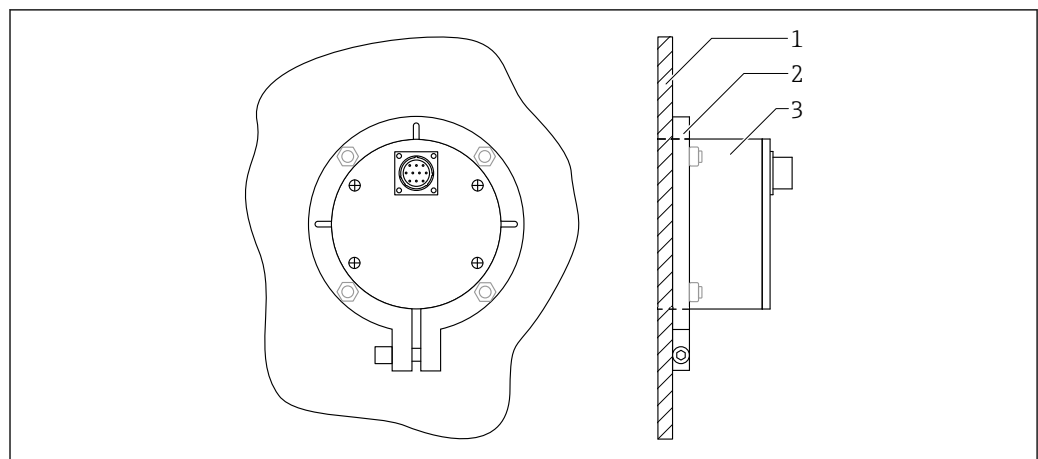
### 5.1 Montagebedingungen

- Das Gerät muss an einer Stelle im Prozess so eingebaut werden, dass die Schüttdichte konstant ist, da die Schüttdichte direkten Einfluss auf die Berechnung des Wassergehalts hat. Gegebenenfalls ist ein Bypass zu bilden oder es sind konstruktive Maßnahmen an der Anlage am Einbauort vorzunehmen, die dafür sorgen, dass der Materialfluss und damit die Schüttdichte über der Messfläche konstant ist.
- Das Messfeld des Gerätes muss komplett von Material ausgefüllt sein und die Materialhöhe muss die minimale Messflächenüberdeckung (Gerätetyp- und feuchteabhängig) überschreiten.
- Der Materialfluss über der Messfläche muss kontinuierlich sein. Die Software bietet Möglichkeiten, Materiallücken in Zeitbereichen von Sekunden selbständig zu erkennen und diese Materiallücken zu überbrücken.
- An der Messzellenoberfläche darf keine Ansatzbildung bzw. Materialanhaftung auftreten, da dies den Messwert verfälscht.

 Längere Mittelungszeiten erhöhen die Stabilität des Messwertes.

### 5.2 Rundsensor, kurz / mittel

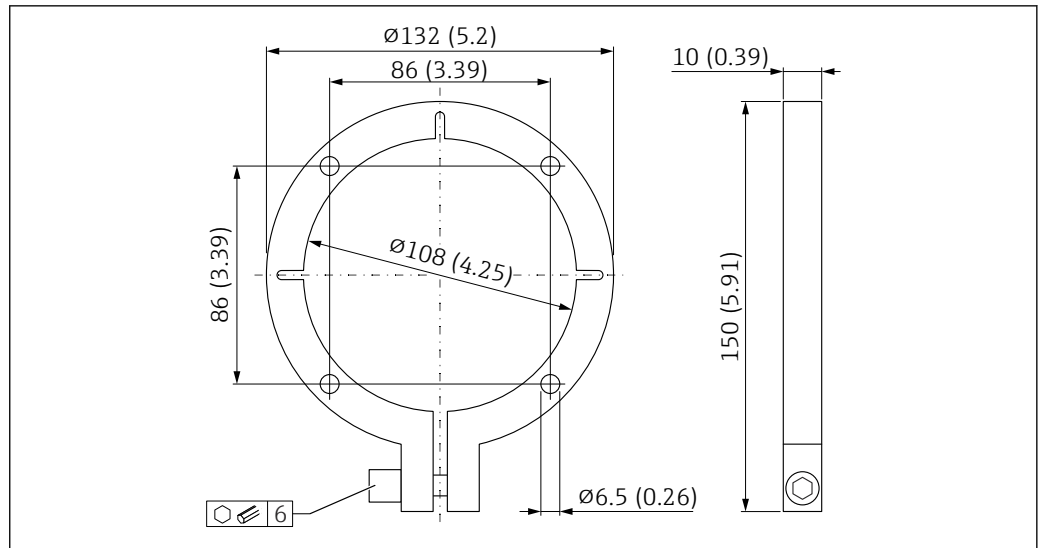
Der Rundsensor, kurz / mittel kann mit Hilfe eines Montageflansches montiert werden.



 3 Rückansicht Rundsensor montiert

- 1 Behälterwandung
- 2 Montageflansch
- 3 Rundsensor, kurz / mittel

Der Montageflansch für den Rundsensor kurz oder den Rundsensor mittel kann am Boden oder an der Seitenwand des Behälters montiert werden.

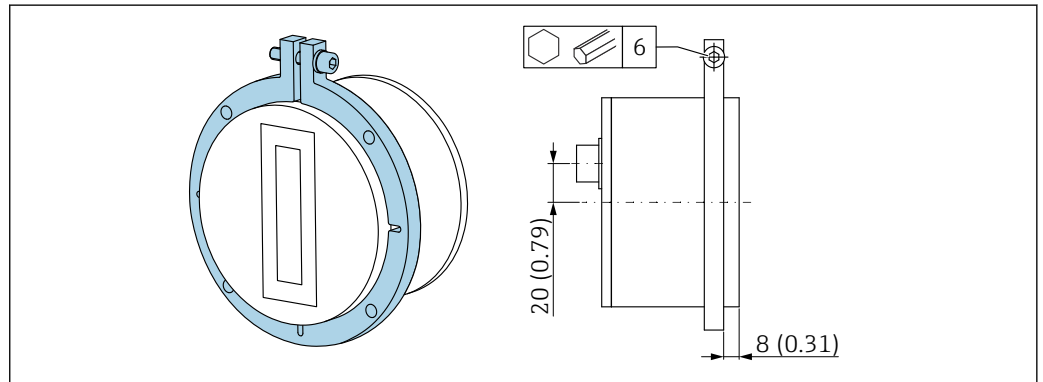


A0037423

4 Montageflansch für Rundsensord, kurz oder Rundsensord, mittel. Maßeinheit mm (in)

Der Montageflansch dient als Schablone für die Montagebohrungen und den Ausschnitt für den Sensor am Montageort:

1. Passung von Sensor und Montageflansch überprüfen
2. Ausschnitt für den Sensor am Montageort herstellen
3. Sensor montieren und ausrichten
  - ↳ Messzellenoberfläche schließt materialeseitig bündig ab

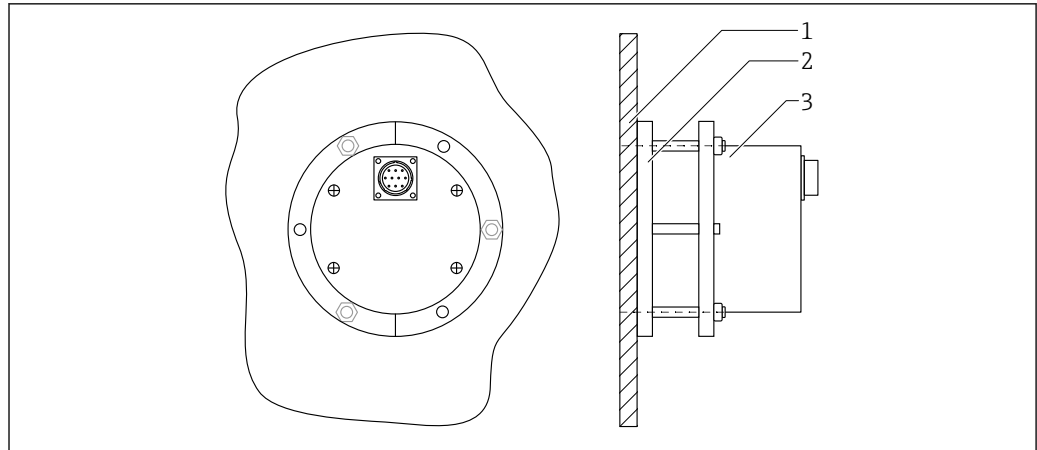


A0044393

5 Montageposition, Montageflansch und Rundsensord. Maßeinheit mm (in)

### 5.3 Rundsensord, lang

Der Rundsensord, lang kann mit Hilfe eines Montagerahmens montiert werden.

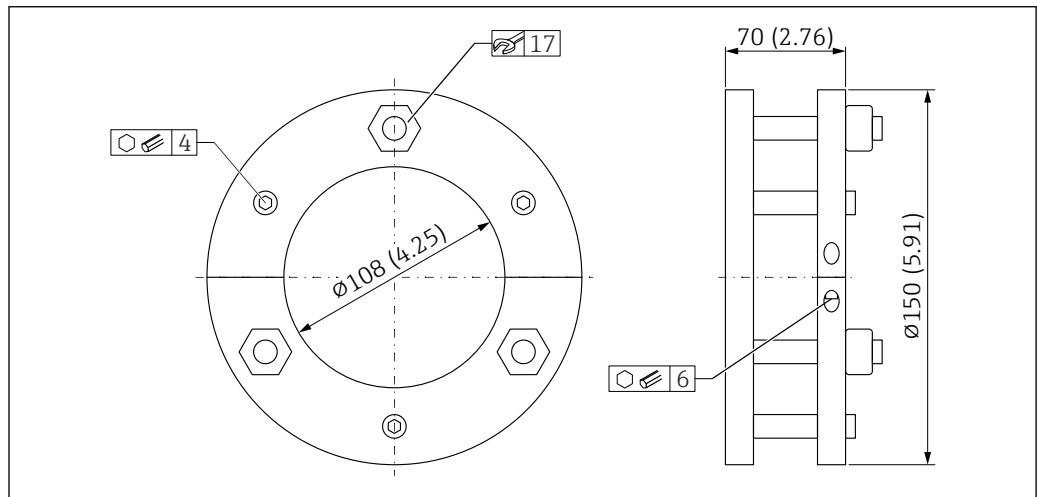


A0046911

6 Rückansicht Rundsensord, lang montiert

- 1 Behälterwandung
- 2 Montagerahmen mit Klemmring
- 3 Rundsensord lang

Der Montagerahmen für den Rundsensord lang kann am Boden oder an der Seitenwand des Behälters angeschweißt werden. Am Klemmring kann der Sensor mit Justierschrauben und Muttern auf die korrekte Platzierung bzw. Höhenjustierung eingestellt werden.



A0046664

7 Montagerahmen für Rundsensord, lang. Maßeinheit mm (in)

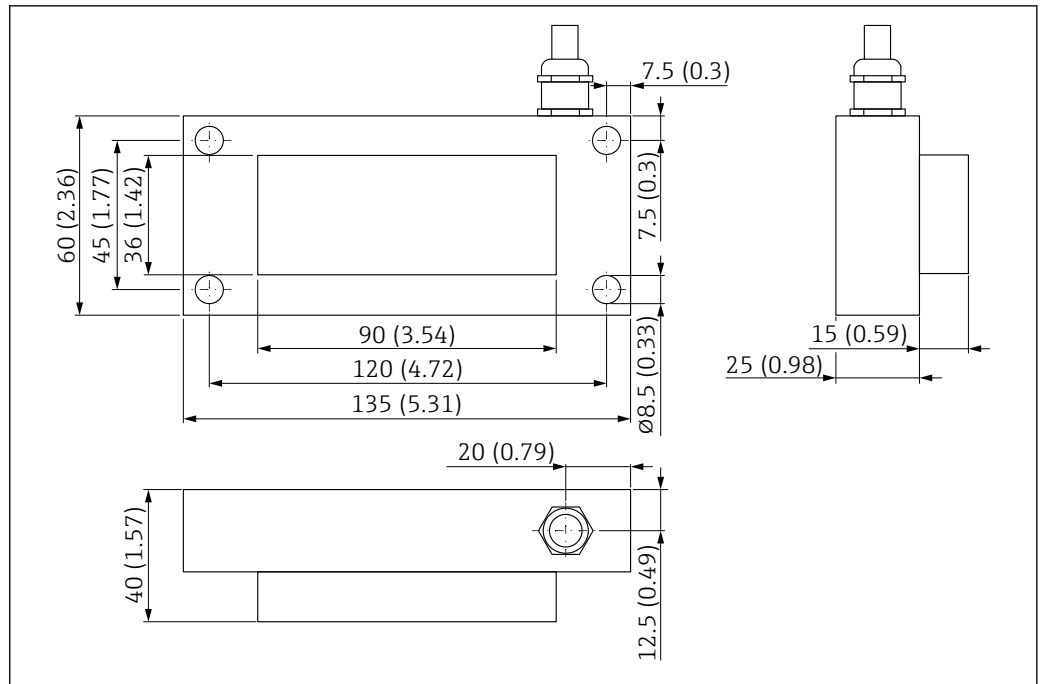
Vor Anschweißen des Montagerahmens am Montageort:

1. Passung von Sensor und Montagerahmen überprüfen
2. Ausschnitt für den Sensor am Montageort herstellen
3. Sensor montieren und ausrichten
  - ↳ Messzellenoberfläche schließt materialeseitig bündig ab

## 5.4 Rechtecksensord

Der Rechtecksensord kann mit vier Schrauben (M8) installiert werden.

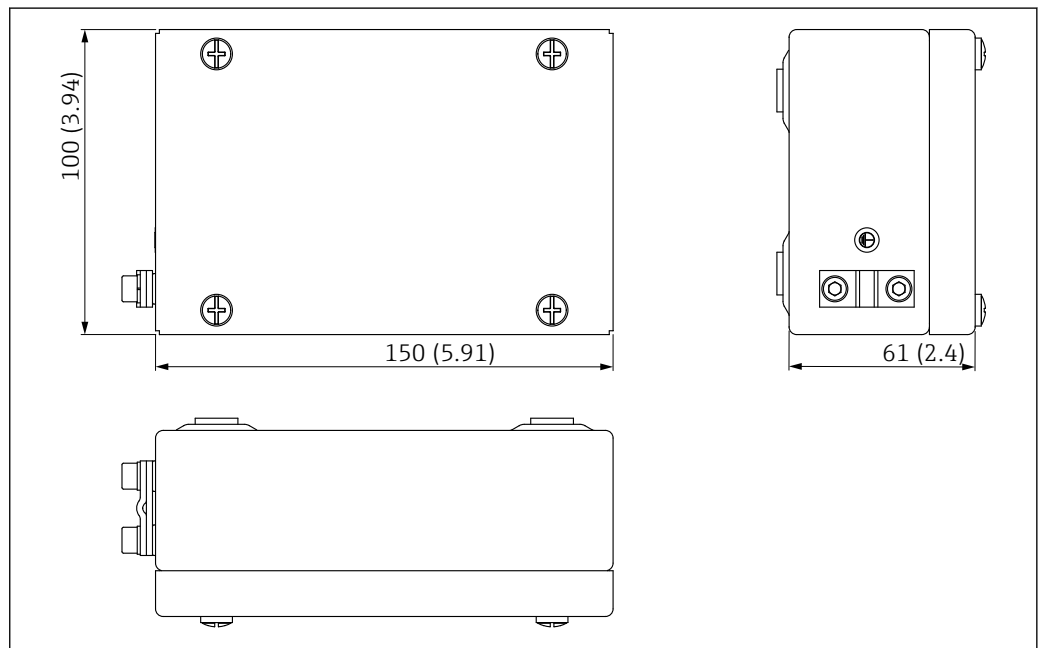
Am Montageort ist ein entsprechender Ausschnitt für die Messzelle und Bohrungen zur Befestigung herzustellen.



A0037426

8 Abmessungen. Maßeinheit mm (in)

## 5.5 ATEX-Elektronikgehäuse

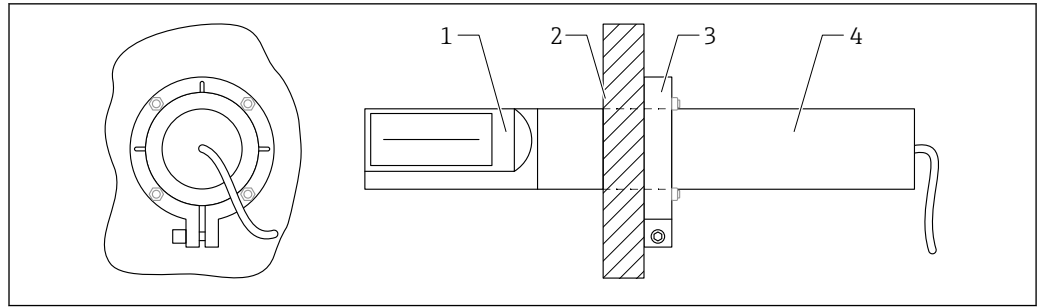


A0053050

9 Abmessung ATEX-Elektronikgehäuse. Maßeinheit mm (in)

## 5.6 Stabsensor

Der Stabsensor kann mit Hilfe eines Montageflansches und einem 200 mm (7,87 in) langen Einbaurohr (weiteres Montagezubehör optional erhältlich) installiert werden.



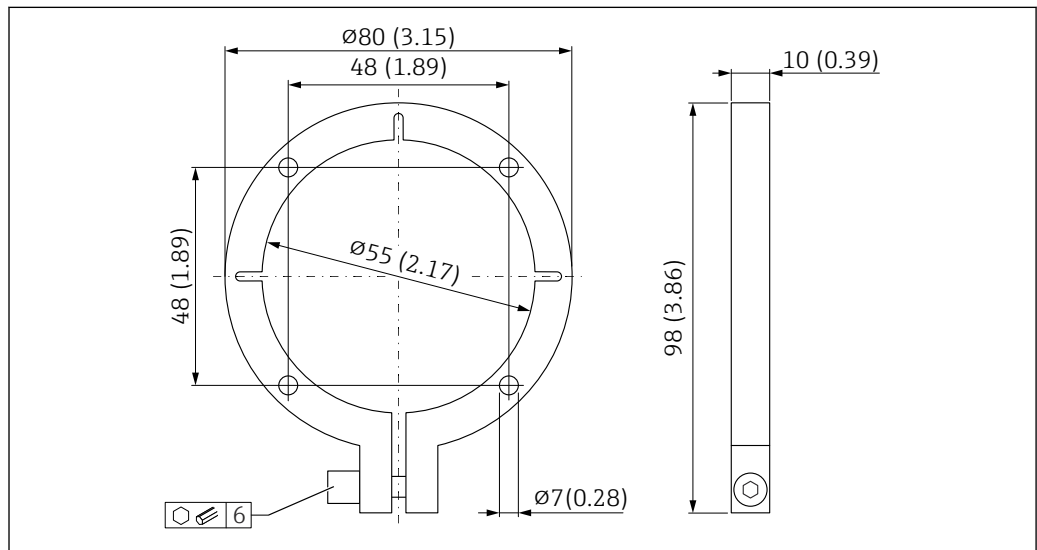
A0038248

10 Rückansicht Stabsensor montiert

- 1 Stabsensor
- 2 Behälterwandung
- 3 Montageflansch
- 4 Einbaurohr / Verlängerung / Adapter (Zubehör)

### 5.6.1 Montageflansch Ø55 mm (2,17 in)

Der Montageflansch für den Stabsensor kann an der Behälterwand montiert werden.



A0038247

11 Montageflansch, für den Stabsensor. Maßeinheit mm (in)

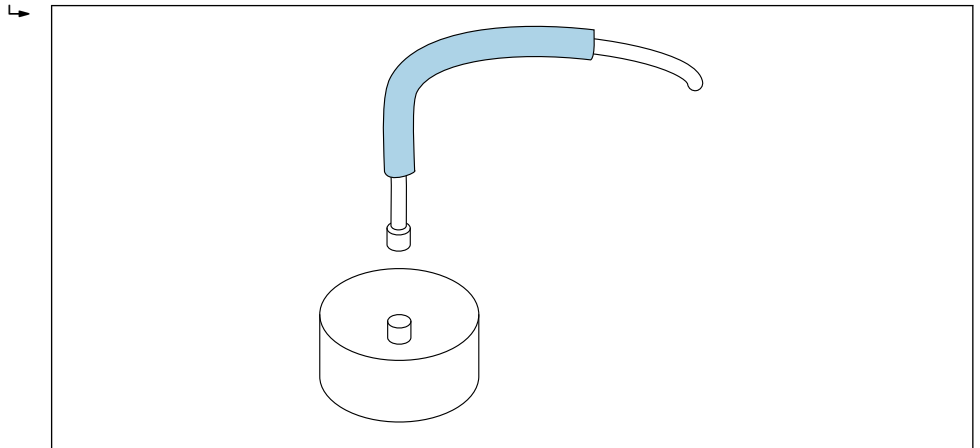
Der Montageflansch dient als Schablone für die Montagebohrungen und den Ausschnitt für den Sensor im Behälter:

1. Passung von Sensor und Montageflansch überprüfen
2. Um den Montageflansch befestigen zu können, muss vorher ein Einbaurohr auf den Sensor montiert werden. Es ist in zwei verschiedenen Längen verfügbar und kann zusammen mit dem Gerät über die Produktstruktur "Zubehör montiert" oder "Zubehör beigelegt" bestellt werden
3. Ausschnitt im Behälter ausschneiden
4. Sensor montieren und ausrichten

## 5.7 Schutz des Sensorsteckers gegen Abrieb

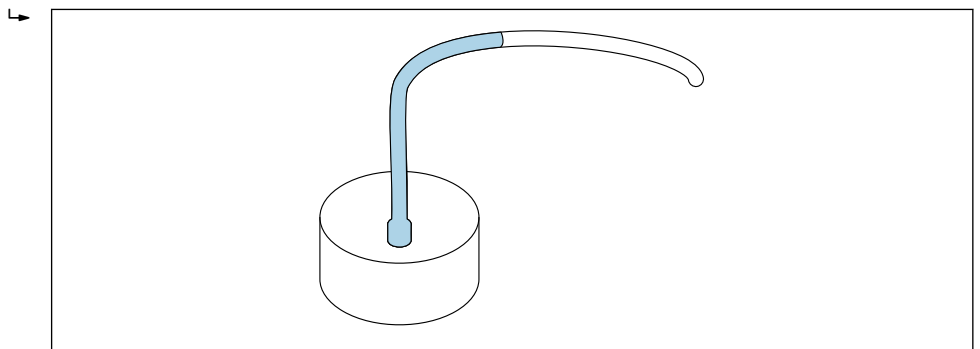
Falls Sand und Kies beim Fließen über die Prallplatte den Sensorstecker berühren könnten, wird empfohlen, einen zusätzlichen Schutz über dem Sensorstecker anzubringen.

1. Dafür kann der mit dem Kabel mitgelieferte Schrumpfschlauch als Schutz verwendet werden.



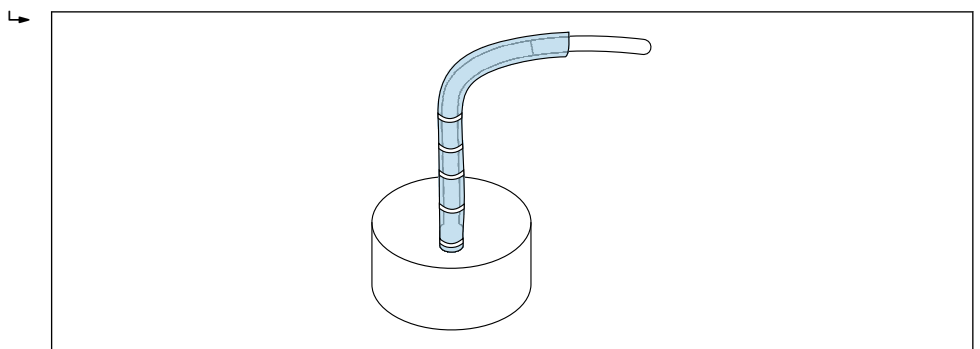
12 Beispiel Rundsensor

2. Nach dem Einbau des Sensors und Anschluss des Sensorkabels kann der Schrumpfschlauch mit einem Heißluftföhn über Stecker und Kabel geschrumpft werden



13 Beispiel Rundsensor

3. Zusätzlich können der Sensor und das Erdungskabel mit einem Silikonschlauch (nicht im Lieferumfang) geschützt werden



14 Beispiel Rundsensor

## 5.8 Montagekontrolle

Nach der Montage folgende Kontrollen durchführen:

- Ist das Gerät unbeschädigt (Sichtkontrolle)?

- Falls vorhanden: Sind Messstellennummer und Beschriftung korrekt?
- Sind die Steckverbindungen korrekt hergestellt und gegen mechanische Einflüsse gesichert?
- Falls verwendet: Sitzt das Gerät fest im Montageflansch / Montagerahmen (Sichtkontrolle)?
- Ist das Gerät fest montiert und schließt die Messzellenoberfläche materialseitig bündig ab (Sichtkontrolle)?
- Ist eine ausreichende Materialüberdeckung / Materialfluss über der Messfläche gewährleistet?



## 6 Elektrischer Anschluss

### 6.1 Anschlussbedingungen

#### 6.1.1 Kabelspezifikation

Anschlusskabel sind in unterschiedlichen Ausführungen und Längen lieferbar (Bauform abhängig).

##### **Gerät mit 10-poligem Stecker**

Anschlusskabel sind geräteseitig mit konfektionierter 10-poliger Buchse in unterschiedlichen Standardlängen lieferbar:

- 4 m (13 ft)
- 10 m (32 ft)
- 25 m (82 ft)

Geschirmtes Kabel **UNITRONIC PUR CP**, paarweise verseilt  $6 \times 2 \times 0,25 \text{ mm}^2$ , PUR-Mantel beständig gegen Öle und Chemikalien.

##### **Rechtecksensoren**

Standardlängen (Kabel fix):

- 5 m (16 ft)
- Auf Anfrage sind Kabellängen 1 ... 100 m (3 ... 328 ft) möglich

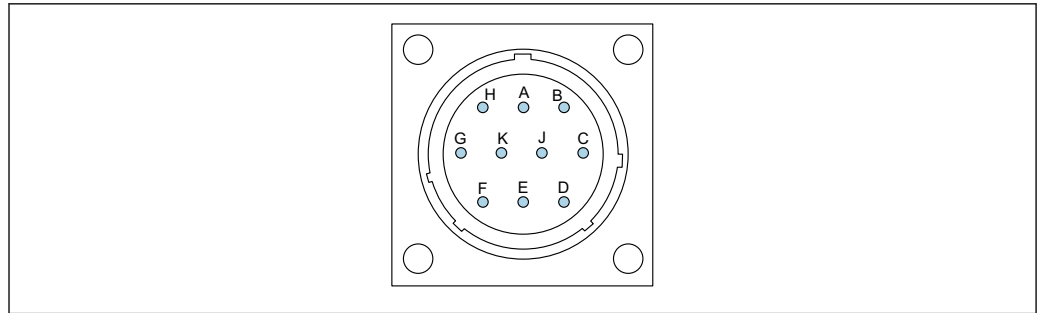
Geschirmtes Kabel **UNITRONIC PUR CP**,  $10 \times 0,25 \text{ mm}^2$ , PUR-Mantel beständig gegen Öle und Chemikalien.

### 6.2 Messgerät anschließen

#### 6.2.1 Anschlussbelegung

##### **Rundsensoren**

Rundsensoren werden standardmäßig mit einem 10-poligen MIL-Stecker ausgeliefert.



A0037415

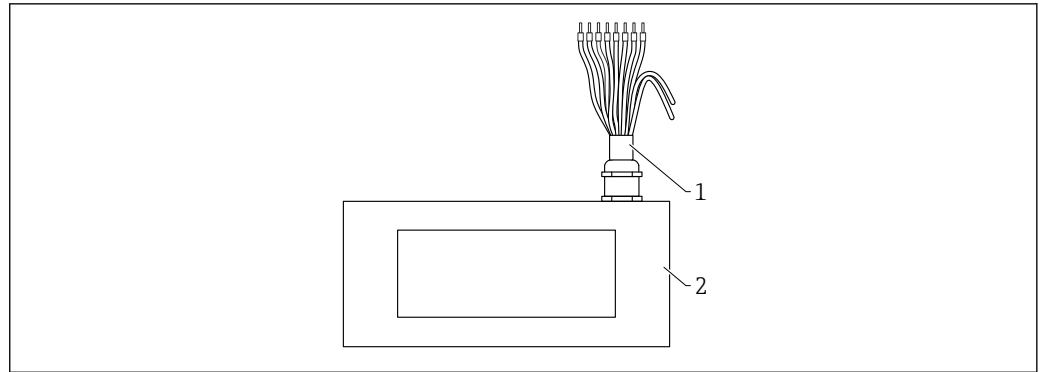
#### 15 Belegung des 10-poligen Steckers

- A 12 ... 24 V<sub>DC</sub> stabilisierte Spannungsversorgung  
Leiterfarbe: rot (RD)
- B 0 V<sub>DC</sub> Spannungsversorgung  
Leiterfarbe: blau (BU)
- D 1. Analog Positiv (+) Materialfeuchte  
Leiterfarbe: grün (GN)
- E 1. Analog Rückleitung (-) Materialfeuchte  
Leiterfarbe: gelb (YE)
- F RS485 A (muss aktiviert werden)  
Leiterfarbe: weiss (WH)
- G RS485 B (muss aktiviert werden)  
Leiterfarbe: braun (BN)
- C IMP-Bus RT  
Leiterfarbe: grau (GY) / rosa (PK)
- J IMP-Bus COM  
Leiterfarbe: blau (BU) / rot (RD)
- K 2. Analog Positiv (+)  
Leiterfarbe: rosa (PK)
- E 2. Analog Rückleitung (-)  
Leiterfarbe: grau (GY)
- H Schirmung (wird am Sensor geerdet. Die Anlage muss richtig geerdet sein!)  
Leiterfarbe: Transparent

#### Rechtecksensoren

Standardversion des Rechtecksensors:

- Kabellänge: 5 m (16 ft) (10-polig)
- Das Kabel ist fest am Sensor angeschlossen
- Das andere Ende des Kabels ist mit Aderendhülsen ausgestattet



A0044667

16 Rechtecksensor (Standardversion) mit Belegung des 10-poligen Kabels

- 1 10-poliges Kabel mit Aderendhülsen
- 12 ... 24  $V_{DC}$  stabilisierte Spannungsversorgung  
Leiterfarbe: weiß (WH)
- 0  $V_{DC}$  Spannungsversorgung  
Leiterfarbe: braun (BN)
- 1. Analog Positiv (+) Materialfeuchte  
Leiterfarbe: grün (GN)
- 1. Analog Rückleitung (-) Materialfeuchte  
Leiterfarbe: gelb (YE)
- IMP-Bus RT  
Leiterfarbe: rosa (PK)
- IMP-Bus COM  
Leiterfarbe: grau (GY)
- 2. Analog Positiv (+)  
Leiterfarbe: blau (BU)
- 2. Analog Rückleitung (-)  
Leiterfarbe: violett (VT)
- 2 Rechtecksensor

## ATEX Rechtecksensoren

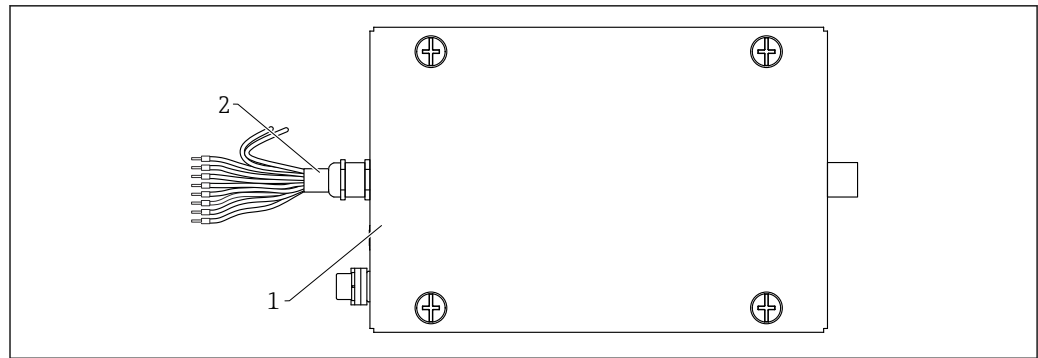
### ATEX Version

Rechtecksensor

- Kabellänge zwischen Sensor und ATEX-Elektronikgehäuse 5 m (16 ft)
- Kabel fest angeschlossen am Sensor mit Stecker zum ATEX-Elektronikgehäuse

### ATEX Elektronikgehäuse

- Kabellänge: 5 m (16 ft) (10-polig)
- Das Kabel ist fest am Elektronikgehäuse angeschlossen
- Das andere Ende des Kabels ist mit Aderendhülsen ausgestattet

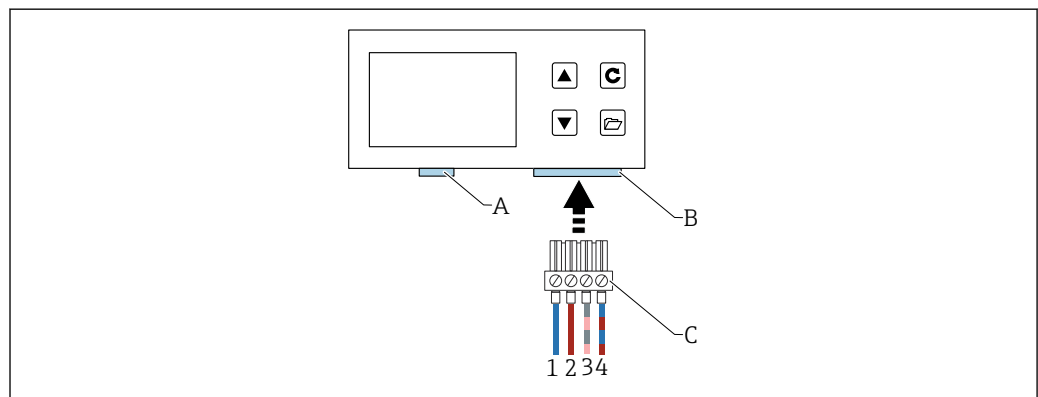


A0053676

17 ATEX-Elektronikgehäuse mit Belegung des 10-poligen Kabels

- 1 10-poliges Kabel mit Aderendhülsen
- 12 ... 24 V<sub>DC</sub> stabilisierte Spannungsversorgung  
Leiterfarbe: rot (RD)
  - 0 V<sub>DC</sub> Spannungsversorgung  
Leiterfarbe: blau (BU)
  - 1. Analog Positiv (+) Materialfeuchte  
Leiterfarbe: grün (GN)
  - 1. Analog Rückleitung (-) Materialfeuchte  
Leiterfarbe: gelb (YE)
  - IMP-Bus RT  
Leiterfarbe: grau/rosa (GY/PK)
  - IMP-Bus COM  
Leiterfarbe: blau/rot (BU/RD)
  - 2. Analog Positiv (+)  
Leiterfarbe: rosa (PK)
  - 2. Analog Rückleitung (-)  
Leiterfarbe: grau (GY)
- 2 Rechtecksensor

### Anschluss an ein abgesetztes Display (optional)

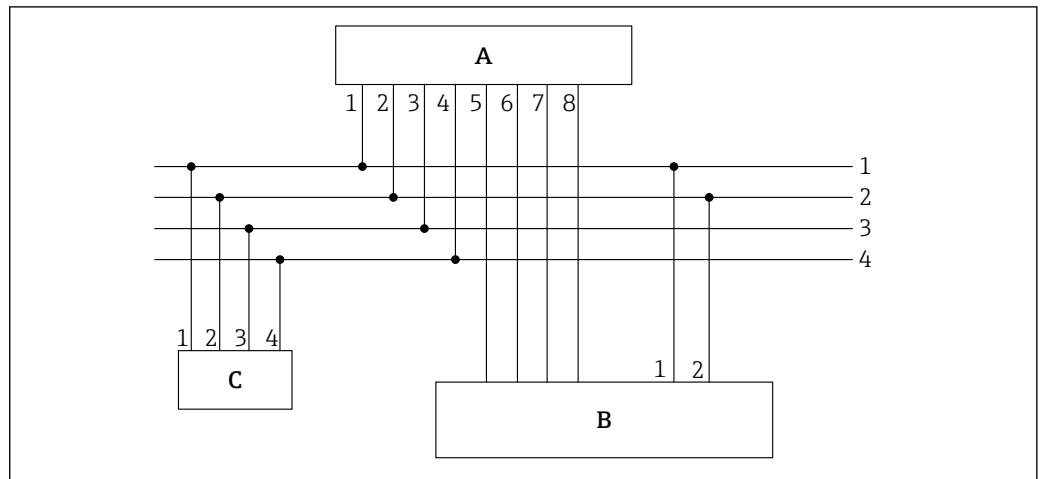


A0040962

18 Anschluss an ein abgesetztes Display

- A USB (Typ-Mini B), USB-IMP-Bridge, Firmwareupdate (nur für Servicezwecke)
- B Buchse für Versorgungsspannung und Bus-Interface
- C Stecker für Versorgungsspannung und Bus-Interface (im Lieferumfang "abgesetzten Display")
- 1 0 V<sub>DC</sub> Spannungsversorgung  
Leiterfarbe: blau (BU)
- 2 12 ... 24 V<sub>DC</sub> stabilisierte Spannungsversorgung  
Leiterfarbe: rot (RD)
- 3 IMP-Bus (RT)  
Leiterfarbe: grau (GY) / rosa (PK)
- 4 IMP-Bus (COM)  
Leiterfarbe: blau (BU) / rot (RD)

## 6.2.2 Anschlussbeispiel 10-polige Buchse



A0037418

19 Anschlussbeispiel, Kabel mit 10-poliger Buchse (geräteseitig) und Aderendhülsen am Kabelende

- A Messumformer  
 B SPS / Verteilerschrank  
 C Abgesetztes Display (optional)  
 1  $0 V_{DC}$  Spannungsversorgung  
 Leiterfarbe: blau (BU)  
 2 12 ... 24  $V_{DC}$  stabilisierte Spannungsversorgung  
 Leiterfarbe: rot (RD)  
 3 IMP-Bus RT  
 Leiterfarbe: grau (GY) / rosa (PK)  
 4 IMP-Bus COM  
 Leiterfarbe: blau (BU) / rot (RD)  
 5 1. Stromausgang (+), Analog  
 Leiterfarbe: grün (GN)  
 6 1. Stromausgang (-), Analog  
 Leiterfarbe: gelb (YE)  
 7 2. Stromausgang (+), Analog  
 Leiterfarbe: rosa (PK)  
 8 2. Stromausgang (-), Analog  
 Leiterfarbe: grau (GY)

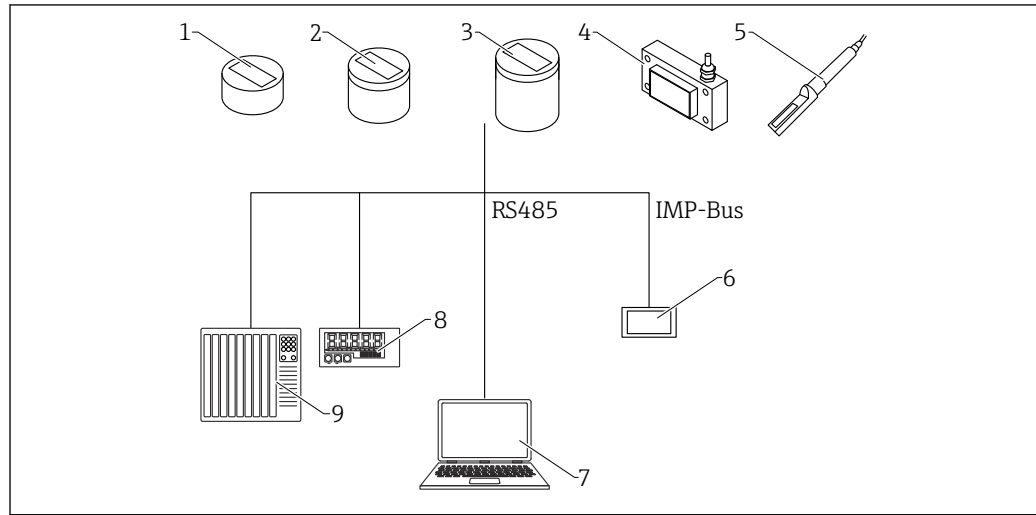
**i** Der ermittelte Feuchtegehalt sowie die Leitfähigkeit bzw. die Temperatur kann entweder über Analogausgänge 0 ... 20 mA / 4 ... 20 mA direkt in eine SPS eingespeist oder über die serielle Schnittstelle (IMP-Bus), mit Hilfe des Displays (optional), abgefragt werden.

## 6.3 Anschlusskontrolle

- Sind Gerät oder Kabel unbeschädigt (Sichtkontrolle)?
- Stimmt die Versorgungsspannung mit den Angaben auf dem Typenschild überein?
- Sind die Steckverbindungen korrekt hergestellt und gegen mechanische Einflüsse gesichert?

## 7 Bedienmöglichkeiten

### 7.1 Übersicht zu Bedienmöglichkeiten



A0037417


20 Bedienmöglichkeiten

- 1 Rundsensoren, kurz
- 2 Rundsensoren, mittel
- 3 Rundsensoren, lang
- 4 Rechtecksensoren
- 5 Stabsensoren
- 6 Abgesetztes Display
- 7 Computer
- 8 LED-Anzeige
- 9 SPS oder Wasserdosiercomputer

## 8 Inbetriebnahme

### 8.1 Analogausgänge zur Messwertausgabe

Die Messwerte werden als Stromsignal über den Analogausgang ausgegeben. Das Gerät kann auf 0 ... 20 mA oder 4 ... 20 mA eingestellt werden.

 Für spezielle Steuerungen und Anwendungen kann der Stromausgang auch invers auf 20 ... 0 mA oder 20 ... 4 mA eingestellt werden.

Die Analogausgänge können unterschiedlich auf folgende Varianten eingestellt werden:

#### Feuchte, Temperatur

- Ausgang 1: Feuchte in % (variabel einstellbar)
- Ausgang 2: Materialtemperatur 0 ... 100 °C (32 ... 212 °F), dies gilt auch für die Hochtemperatur-Variante.


#### Feuchte, Leitfähigkeit

- Ausgang 1: Feuchte in % (variabel einstellbar)
- Ausgang 2: Leitfähigkeit 0 ... 20 mS/cm (werkseitig)

#### Feuchte, Temperatur/Leitfähigkeit

- Ausgang 1: Feuchte in % (variabel einstellbar)
- Ausgang 2: Materialtemperatur 0 ... 100 °C (32 ... 212 °F) und Leitfähigkeit 0 ... 20 mS/cm mit automatischem Fenster-Wechsel.

Zusätzlich besteht die Möglichkeit den Ausgang 2 in zwei Bereiche aufzuteilen um sowohl Leitfähigkeit als auch Temperatur auszugeben, in 4 ... 11 mA für die Temperatur und 12 ... 20 mA für die Leitfähigkeit. Der Ausgang 2 wechselt dabei automatisch im 5 s-Zyklus zwischen diesen beiden Fenstern.

 Der Ausgang 1 kann werkseitig oder mit dem abgesetzten Display (optional bestellbar) auch nachträglich variabel (beliebig) skaliert werden, z.B. 0 ... 10 %, 0 ... 20 % oder 0 ... 30 %


#### 8.1.1 Einstellmöglichkeiten

Für die Analogausgänge ergeben sich mehrere Einstellmöglichkeiten:

##### Analogausgänge


###### Auswahl:

- 0 ... 20 mA
- 4 ... 20 mA

 Für spezielle Steuerungen und Anwendungen kann der Stromausgang auch invers eingestellt werden.

- 20 ... 0 mA
- 20 ... 4 mA

##### Kanäle der Analogausgänge

 Die Analogausgänge können unterschiedlich auf folgende Varianten eingestellt werden:

###### Feuchte, Temperatur

Ausgang 1 für Feuchte, Ausgang 2 für die Materialtemperatur.

###### Feuchte, Leitfähigkeit

Ausgang 1 für Feuchte, Ausgang 2 für die Leitfähigkeit von 0 ... 20 mS/cm (werkseitig)

###### Feuchte, Temperatur/Leitfähigkeit

Ausgang 1 für Feuchte, Ausgang 2 für die Materialtemperatur und die Leitfähigkeit mit automatischem Fenster-Wechsel.

### Feuchtebereich

Der Feuchtebereich und der Temperaturbereich an den Ausgängen 1 und 2 können variabel eingestellt werden.

- **Feuchtebereich in %**
  - Maximum: z.B. 20 %
  - Minimum: 0 %
- **Temperaturbereich in °C**
  - Maximum: 100 °C, dies gilt auch für die Hochtemperatur-Variante.
  - Minimum: 0 °C
- **Leitfähigkeit in mS/cm**
  - Maximum 20 mS/cm
  - Minimum 0 mS/cm



Die Geräte können je nach Typ und abhängig von der Feuchte, die Leitfähigkeit messen. Der Ausgang wird werkseitig auf 0 ... 20 mS/cm eingestellt.

## 8.2 Betriebsart

Die Sensorkonfiguration ist vor Auslieferung werkseitig voreingestellt. Eine prozessbedingte Optimierung dieser geräteinternen Einstellung kann vorgenommen werden.

### Measure-Mode und Parameter:

Folgende Einstellungen des Sensors können verändert werden

- Messmodus C - Cyclic (Standardeinstellung für Sensoren mit zyklischer Messung).
- Mittelungszeit (Average-Time, Reaktionsgeschwindigkeit der Messwerte)
- Kalibrierung (bei Verwendung von unterschiedlichen Materialien)
- Filterfunktion
- Präzision einer Einzelwertmessung

### Betriebsmodus

Die Sensoren werden für Anwendungen in der Bauindustrie werkseitig mit Mode CH ausgeliefert, für allgemeine Prozess-Anwendungen in Mode CA. Je nach Anwendung stehen 6 unterschiedliche Betriebsarten im Messmodus C zur Verfügung

- **Mode CS** (Cyclic-Successive)  
Ohne Mittelwertbildung und ohne Filterfunktionen, für sehr kurze Messabläufe im Sekundenbereich (z.B. 1 ... 10 s) mit intern bis zu 100 Messungen pro Sekunde und einer Zykluszeit von 250 ms am Analogausgang.
- **Mode CA** (Cyclic Average Filter)  
Standard Mittelwertbildung für relativ schnelle aber kontinuierliche Messvorgänge, mit einfacher Filterung und einer Genauigkeit bis zu 0,1%. Die Betriebsart CA dient auch zur Aufnahme von Rohwerten ohne Mittelwertbildung und Filterung, um anschließend die Messdaten analysieren zu können und eine optimale Betriebsart finden zu können.
- **Mode CF** (Cyclic Floating Average mit Filter)  
Floating Mittelwertbildung für sehr langsame und kontinuierliche Messvorgänge, mit einfacher Filterung und einer Genauigkeit bis zu 0,1 %. Geeignet für Anwendungen z.B. auf dem Transportband, etc.
- **Mode CK** (Cyclic mit Boost-Filter)  
für komplexe Anwendungen in Mischern und Trocknern
- **Mode CC** (Cyclic Cumulated)  
mit automatischer Aufsummierung der Feuchte- Mengenmessung in einem Batchvorgang, wenn keine SPS-Steuerung verwendet wird
- **Mode CH** (Cyclic Hold)  
Standard-Betriebsart für Anwendungen in der Bauindustrie. Ähnlich wie Mode CC jedoch mit Filterung, aber ohne Aufsummierung. Mode CH ist ideal bei sehr kurzen Batchzeiten bis herunter zu 2 Sekunden, wenn der Sensor unter der Siloklappe installiert wurde. Mode CH führt eine automatische Filterung durch, womit z.B. das sich im Silo gebildete Tropfwasser im Messwert ausgefiltert wird.

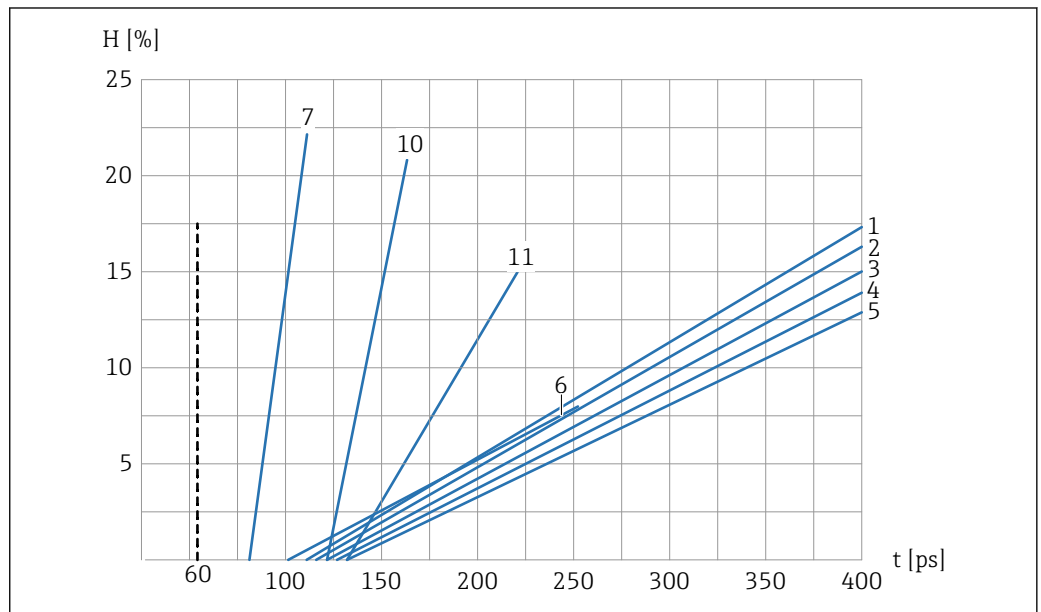


Jede dieser Einstellungen bleibt auch nach Abschalten des Sensors erhalten, ist also nichtflüchtig im Sensor gespeichert.



### 8.3 Kalibrierkurvensatz-A für allgemeine Schüttgutwendungen

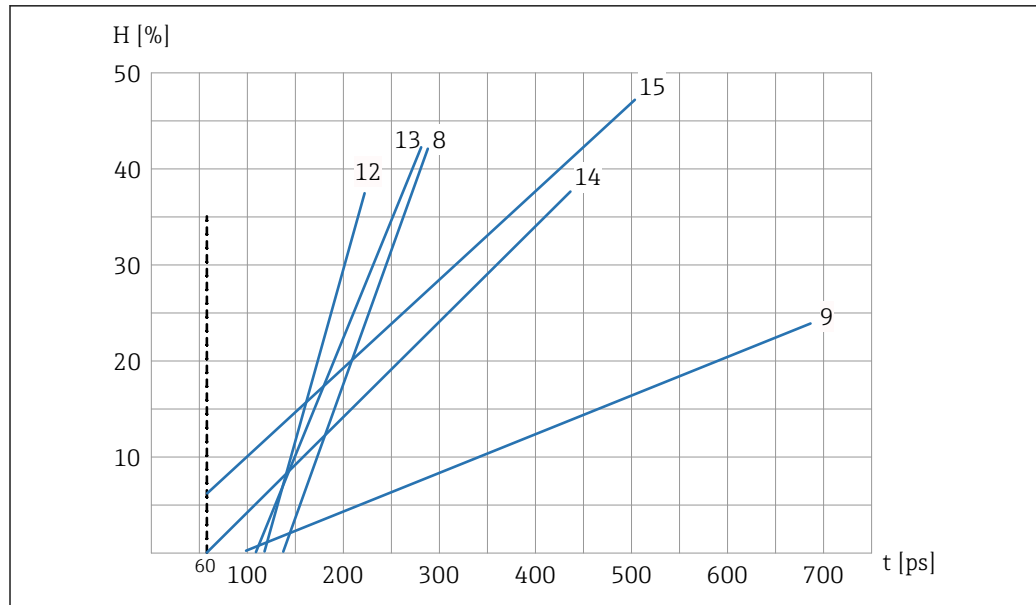
Die Geräte werden mit einer passenden Kalibrierung ausgeliefert. Maximal sind 15 verschiedene Kalibrierungen im Gerät speicherbar und können über das abgesetzte Display aktiviert und angepasst werden. Für einen Vorab-Test einer passenden Kalibrierkurve können im Menüpunkt **Materialkal.** einzelne Kalibrierkurven (Cal.1 bis Cal.15) ausgewählt, mit dem zu vermessenden Material getestet und aktiviert werden. Die gewünschte und evtl. veränderte Kalibrierkurve ist nach dem Einschalten der Betriebsspannung aktiv.



A0037431

21 Kalibrierkurvensatz-A (Cal.1, Cal.2, Cal.3, Cal.4, Cal.5, Cal.6, Cal.7, Cal.10, Cal.11)

- H* gravimetrische Feuchte; %  
*t* Radarlaufzeit; Picosekunden  
 1 Cal.1, Universal; Sand/Kies/Split  
 2 Cal.2, Sand 1.6  
 3 Cal.3, Sand 1.7  
 4 Cal.4, Sand 1.8  
 5 Cal.5, Sand 1.9  
 6 Cal.6, Kies/Split  
 7 Cal.7, Holzspäne  
 10 Cal.10, Weizenkörner  
 11 Cal.11, Leichtsand



A0037432

22 Kalibrierkurvensatz-A (Cal.8, Cal.9, Cal.12, Cal.13, Cal.14, Cal.15)

- H gravimetrische Feuchte; %  
 t Radarlaufzeit; Picosekunden  
 8 Cal.8, Braunkohle  
 9 Cal.9, Basiskalibrierung  
 12 Cal.12, Klärschlamm  
 13 Cal.13, Getreide (linear)  
 14 Cal.14, Luft/Wasser 0 ... 100 %  
 15 Cal.15, Rohdatenkalibrierung ( $1/_{10}$  der durchschnittlichen Radarlaufzeit)

Die Grafiken zeigen die im Gerät abgespeicherten und auswählbaren linearen Kalibrierkurven (Cal.1 bis Cal.15) für unterschiedliche Materialien. Auf der y-Achse wird die gravimetrische Feuchte (H) in Prozent dargestellt, auf der x-Achse die je nach Kalibrierkurve zugehörige Radarlaufzeit (t) in Picosekunden. Die Radarlaufzeit wird bei der Feuchtemessung parallel zum Feuchtwert ausgegeben. In Luft messen die Geräte ca. 60 ps Radarlaufzeit, in Wasser 1 000 ps.

## 8.4 Sonderfunktionen

### 8.4.1 Bestimmung der Mineralienkonzentration

Mit der Messmethode auf Radarbasis ist es möglich eine Aussage über die Leitfähigkeit beziehungsweise die Mineralienkonzentration zu treffen. Hierbei wird die Dämpfung des Radarpulses in dem gemessenen Volumenanteil eines Materials bestimmt. Diese Messmethode liefert einen Kennwert in Abhängigkeit von der Mineralienkonzentration. Der Leitfähigkeits-Messbereich der Sensoren beträgt hierbei, je nach Feuchtegehalt, bis zu 20 mS/cm.

### 8.4.2 Material-Temperaturmessung

Im Sensor ist ein Temperaturfühler eingebaut, der die Gehäusetemperatur 3 mm unterhalb der Sensorkopf-Oberfläche ermittelt. Die Temperatur kann wahlweise am Analogausgang 2 ausgegeben werden. Eine präzise Messung der Materialtemperatur ist auf Grund der Eigenerwärmung der Sensorelektronik nur bedingt möglich.

### 8.4.3 Material-Temperaturkompensation

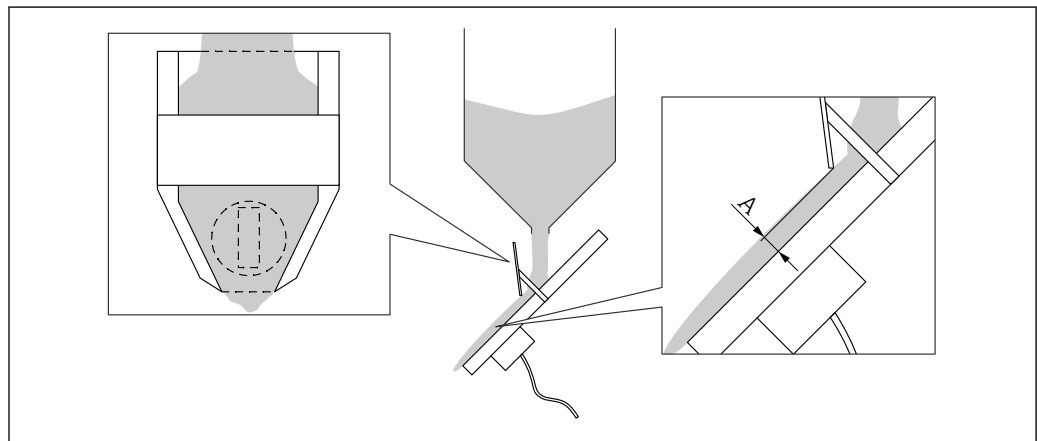
Beim Einsatz in höheren Temperaturbereichen zeigen Wasser und bestimmte zu vermessende Materialien eine Temperaturabhängigkeit der Dielektrizitätskonstanten ( $\epsilon_r$ ). Über die Dielektrizitätskonstante wird die Feuchte ermittelt, das heißt die Dielektrizitätskonstante ist der eigentliche Messparameter bei der Feuchtemessung. Zeigen zu vermessende Materialien wie zum Beispiel Mais eine ganz spezielle Temperaturabhängigkeit der Dielektrizitätskonstante, wie z.B. eine Temperaturabhängigkeit in nur ganz bestimmten Feuchtebereichen, dann kann es erforderlich sein, eine aufwendige Material-Temperaturkompensation durchzuführen, die jedoch mit erheblichen Laborarbeiten verbunden ist. Dafür muss zusätzlich zur Feuchte die Temperatur des vermessenen Materials mit dem in einem Sensor eingebauten Temperaturfühler gemessen werden. In jeder der 15 Kalibrierstufen Cal1 bis Cal15 können die Parameter t0 bis t5 gesetzt werden (siehe Kapitel „Auswahl der einzelnen Kalibrierungen ...“). Bei Bedarf für diese sehr aufwendige materialspezifische Temperaturkompensation den Service des Herstellers kontaktieren.

## 9 Diagnose und Störungsbehebung

### 9.1 Materialfluss optimieren

Für eine präzise Messung müssen beim Einbau, den Umgebungsbedingungen und der damit verbundenen Schüttdichte, bestimmte Grenzen eingehalten werden. Ebenfalls ist eine genügende Materialüberdeckung des Sensors nötig.

Ein zu schneller Materialfluss kann dazu führen, dass die Materialhöhe über der Sensoroberfläche zu gering ist. Eine Trichter-Rinne mit Leitblechen kann die Materialhöhe über dem Sensorkopf konzentrieren und erhöhen. Besonders bei feuchtem Sand sind die Leitbleche idealerweise PTFE-beschichtet damit kein Material anhaften kann. Der Sensor braucht mindestens 35 mm (1,38 in) Materialhöhe. Es gibt Anlagen, wo die Materialmenge zu gering oder zu breit gefächert ist, sodass nicht sichergestellt ist, dass genügend Material über den Sensor fließen kann. In solch einem Fall kann es erforderlich werden, den Materialfluss so zu „bündeln“, dass das Material beim Fließen über den Sensor gestaut wird. Nachfolgende Darstellung zeigt ein Beispiel für eine mögliche Vorrichtung, wo das Material seitlich am Sensor sowie auch über dem Sensor „gebündelt“ wird.



23 Beispiel "Materialbündelung"

A Minimale Sensorüberdeckung 35 mm (1,38 in)

Zusätzlich besteht bei inhomogenem Materialfluss die Möglichkeit, die im Sensor implementierten Filterfunktionen mit Upper- und Lower Limit so zu verwenden, dass „fehlerhafte“ Messwerte ausgefiltert werden.

### 9.2 Abweichung Feuchtwert bei Erstinbetriebnahme zu groß

Der Sensor wird standardmäßig mit der Cal14 (Luft/Wasser 0 ...100 %) vorkalibriert ausgeliefert. Bei Sand- und Kies-Anwendungen (falls die Anwendung vorher bekannt und angegeben) wird der Sensor mit der Cal1 (Universalkalibrierkurve Sand/Kies) vorkalibriert ausgeliefert.

**Bei der ersten Inbetriebnahme sollte der gemessene Feuchtwert auf mindestens  $\pm 1$  % zum mit einem anderen Verfahren bestimmten Laborwert passen.**

Ist dies der Fall, dann kann der Sensor auf unterschiedliche Weise auf  $\pm 0,1$  % Genauigkeit zum Laborwert feinjustiert werden.

- Je nach SPS gibt es die Möglichkeit eine Parallelverschiebung/Offset in der SPS vorzunehmen. Der Parameter hat je nach SPS unterschiedliche Bezeichnungen (z.B. Vorlast, Nullpunkt, Offset, Messbereich, ...).  
Hierzu den Steuerungshersteller (SPS) kontaktieren.
- Mit dem abgesetzten Display kann eine Feinjustierung bzw. die Parallelverschiebung im Sensor über den Parameter „Offset“ vorgenommen werden.


**Weicht der Feuchtwert des Sensors bei der Erstinbetriebnahme mehr als  $\pm 1$  % zum Laborwert ab, dann kann dies an nachfolgenden Ursachen liegen:**

- Der Einbau des Sensors unter der Siloklappe ist nicht korrekt. Die Sensoroberfläche muss beim Öffnen der Klappe vollständig mit Sand/Kies bedeckt sein. Ein guter und stabiler Materialfluss **muss** gewährleistet sein. Ein Video während des Batchvorgangs kann zur Analyse hilfreich sein.
- Im Sensor ist eine falsche Kalibrierkurve eingestellt. Der Sensor wird mit der Universalkalibrierkurve Cal1 für Sand und Kies ausgeliefert.
- In der SPS ist eine falsche Feuchteskalierung eingestellt. Im Sensor entsprechen 0 ... 20 % Feuchte dem Stromausgang von 0 ... 20 mA bzw. 4 ... 20 mA. Auch in der SPS muss die 0 ... 20 % Feuchteskalierung eingetragen sein.  
Hierzu den Steuerungshersteller (SPS) kontaktieren.
- Bei Spezialsanden (z.B. Feinsand) kann eine 2-Punktkalibrierung in der SPS oder im Sensor erforderlich sein.
- Für Kies und Split müssen Limit-Grenzen in der SPS eingetragen werden da fließendes Wasser in Kies oder Split zu einem zu hohen Feuchtwert im Sensor führen.  
Hierzu den Steuerungshersteller (SPS) kontaktieren.
- Durch eine fehlerbehaftete Messwertverarbeitung kann es erforderlich sein, den in der SPS angezeigten Feuchtwert zu überprüfen. Hierzu den Sensor an das abgesetzte Display anschließen und den in der SPS angezeigten Feuchtwert mit dem auf dem Display angezeigten Feuchtwert kontrollieren bzw. vergleichen.

**Achtung:**

Die Betriebsart "**CH**" im Sensor muss dann für einen Testlauf auf die Betriebsart "**CC**" eingestellt werden und danach wieder auf "**CH**" zurückgestellt werden.

- Start/Stopp Bedingungen in der SPS prüfen
  - Startbedingung: Zeit in Sekunden oder Kg in der Waage
  - Stoppbedingung: zumeist % vom Zielgewicht
  - Hierzu den Steuerungshersteller (SPS) kontaktieren

 Kann das Problem durch keine der hier skizzierten Lösungen behoben werden → Herstellerservice kontaktieren.

## **10    Wartung**

Es sind grundsätzlich keine speziellen Wartungsarbeiten erforderlich.

### **10.1   Außenreinigung**

Bei der Außenreinigung darauf achten, dass das verwendete Reinigungsmittel die Messzellen- und Gehäuseoberfläche nicht angreift.

# 11 Reparatur

## 11.1 Allgemeine Hinweise

### 11.1.1 Reparaturkonzept

Das Endress+Hauser-Reparaturkonzept sieht vor, dass eine Instandsetzung durch den Endress+Hauser-Service durchgeführt werden kann.

Für weitere Informationen wenden Sie sich bitten an den Endress+Hauser-Service.

## 11.2 Rücksendung

Die Anforderungen für eine sichere Rücksendung sind je nach Gerätetyp und landesspezifischer Gesetzgebung unterschiedlich.

Informationen zur Rücksendung: <http://www.endress.com/support/return-material>

## 11.3 Entsorgung



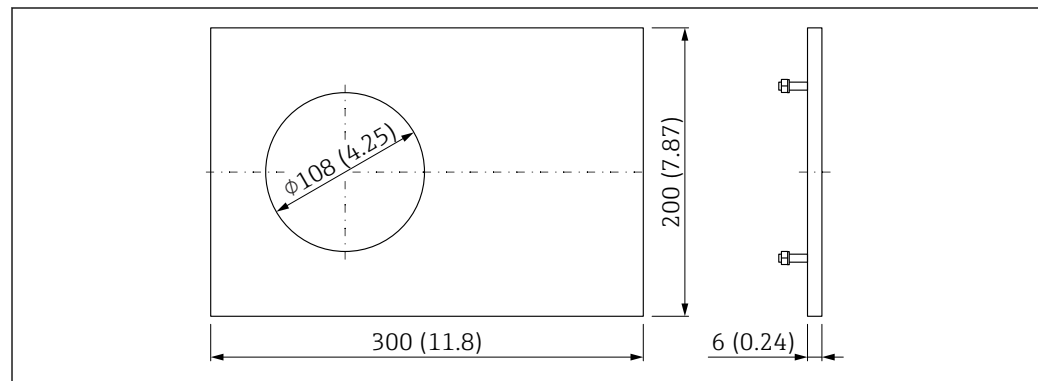
Gemäß der Richtlinie 2012/19/EU über Elektro- und Elektronik-Altgeräte (WEEE) ist das Produkt mit dem abgebildeten Symbol gekennzeichnet, um die Entsorgung von WEEE als unsortierten Hausmüll zu minimieren. Gekennzeichnete Produkte nicht als unsortierter Hausmüll entsorgen, sondern zu den gültigen Bedingungen an den Hersteller zurückgeben.

## 12 Zubehör

### 12.1 Gerätespezifisches Zubehör

#### 12.1.1 Prallplatte für Rundsensor

Die Prallplatte, 1.4301 für Rundsensor kann zusammen mit dem Gerät über die Produktstruktur "Zubehör beigelegt" bestellt werden.

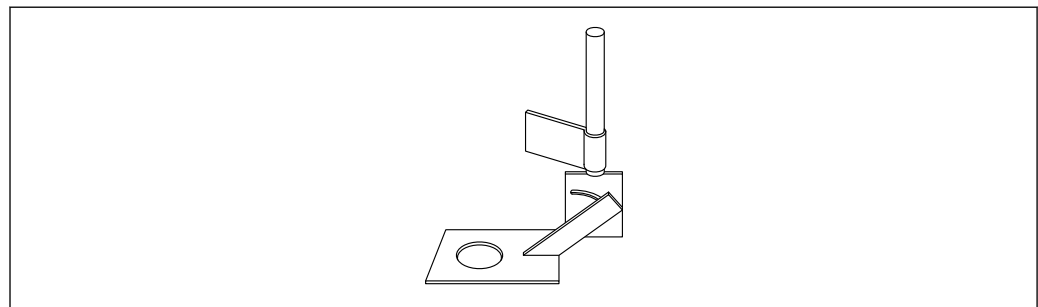


24 Prallplatte, 1.4301, Sensorausparung  $\varnothing 108$  mm (4,25 in). Maßeinheit mm (in)

#### 12.1.2 Universalhalter mit Kippmechanismus für Rundsensor

Der Universalhalter, 1.4301 für Rundsensor kann zusammen mit dem Gerät über die Produktstruktur "Zubehör beigelegt" bestellt werden.

**i** Kippmechanismus mit Haltekopf. Zur Geräteinstallation unter einer Silo-Klappe oder über einem Transportband.

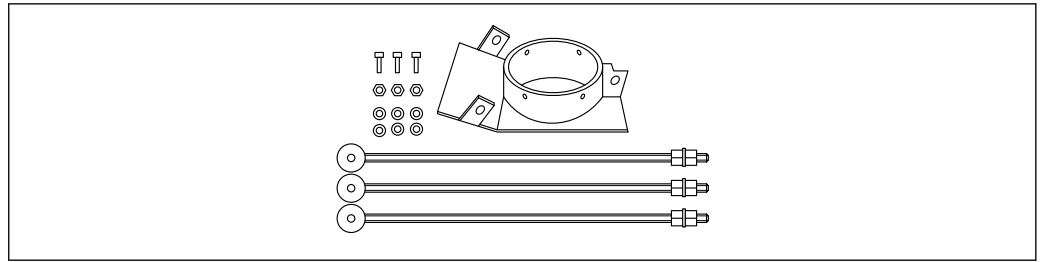


25 Universalhalter, 1.4301, mit Kippmechanismus und Haltekopf, Sensorausparung  $\varnothing 108$  mm (4,25 in)

#### 12.1.3 Gleitschlitten, für Rundsensor

Der Gleitschlitten für Rundsensor kann zusammen mit dem Gerät über die Produktstruktur "Zubehör beigelegt" bestellt werden.





26 Gleitschlitten

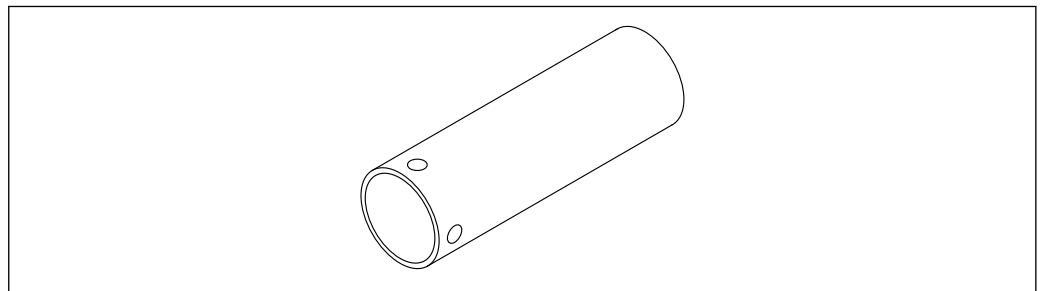
### Material

- Befestigung:  
1.4301
- Gleitschlitten:  
1.0037 oder 1.4301
- Gleitfläche:  
Hartmetall beschichtet (für Gleitschlitten in 1.0037) oder unbeschichtet (für Gleitschlitten in 1.4301)
- 3× Gewindestange zur Befestigung

 Für Installationen auf Förderbändern.

### 12.1.4 Einbaurohr 0,7 m (2,3 ft) für Stabsensor

Das Einbaurohr für Stabsensor kann zusammen mit dem Gerät über die Produktstruktur "Zubehör beigelegt" bestellt werden.



27 Einbaurohr 0,7 m (2,3 ft) für Stabsensor

### Material

1.4301

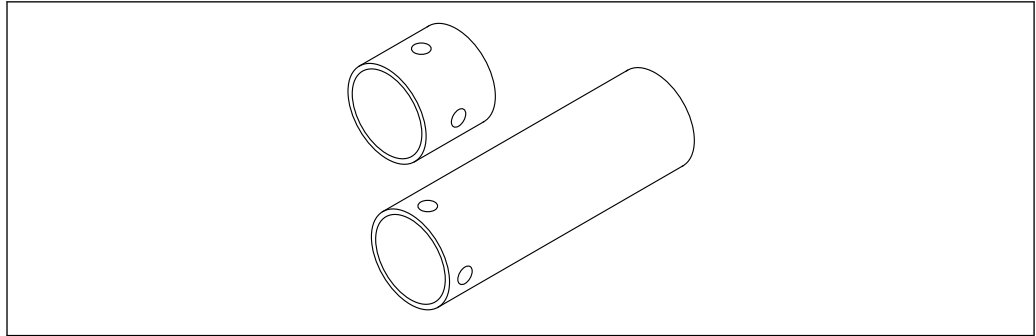
### Abmessungen

- $\varnothing 55$  mm (2,17 in)
- L = 0,7 m (2,3 ft)

### 12.1.5 Adapterset für Stabsensor

Das Adapterset für Stabsensor kann zusammen mit dem Gerät über die Produktstruktur "Zubehör beigelegt" bestellt werden.

Adapter von 55 mm (2,17 in) auf 76,2 mm (3,00 in) Außendurchmesser.



A0037580

28 *Adapterset für Stabsensor*

**Material**

- 1.4301
- 1× Adapter auf  $\varnothing 76,2$  mm (3,00 in) L = 80 mm (3,15 in)
- 1× Einbaurohr/Verlängerung  $\varnothing 55$  mm (2,17 in) L = 200 mm (7,87 in)

## 13 Technische Daten

### 13.1 Eingang

---


Messgröße	<ul style="list-style-type: none"> <li>■ <b>Kanal 1</b> Materialfeuchte in Prozent (variabel einstellbar)</li> <li>■ <b>Kanal 2</b> Leitfähigkeit 0 ... 20 mS/cm oder wahlweise Temperatur 0 ... 100 °C (32 ... 212 °F).</li> </ul>
-----------	---

---

Messbereich	<ul style="list-style-type: none"> <li>■ <b>Materialfeuchte</b> Die Materialfeuchte kann von 0 ... 100 % vol. Wassergehalt bestimmt werden</li> <li>■ <b>Temperatursensor</b> Die Temperatur kann von 0 ... 100 °C (32 ... 212 °F) bestimmt werden</li> <li>■ <b>Materialleitfähigkeit</b> Die Materialleitfähigkeit kann bis maximal 20 mS/cm bestimmt werden</li> </ul>
-------------	---

### 13.2 Ausgang

---

Analog	<ul style="list-style-type: none"> <li>■ Kanal 1 (Materialfeuchte): 0 ... 20 mA / 4 ... 20 mA</li> <li>■ Kanal 2 (Materialleitfähigkeit oder Materialtemperatur): 0 ... 20 mA / 4 ... 20 mA</li> </ul> <p> Die Analogausgänge können unterschiedlich auf folgende Varianten eingestellt werden:</p> <p><b>Feuchte, Temperatur</b> Ausgang 1 für Feuchte, Ausgang 2 für die Materialtemperatur.</p> <p><b>Feuchte, Leitfähigkeit</b> Ausgang 1 für Feuchte, Ausgang 2 für die Leitfähigkeit von 0 ... 20 mS/cm (werkseitig).</p> <p><b>Feuchte, Temperatur/Leitfähigkeit</b> Ausgang 1 für Feuchte, Ausgang 2 für die Materialtemperatur und die Leitfähigkeit mit automatischem Fenster-Wechsel.</p>
--------	---

#### Anlaufzeit

Erster stabiler Messwert liegt am Analogausgang nach ca. 1 s an.

---

Digital	<ul style="list-style-type: none"> <li>■ Serielle Schnittstelle RS485 Standard</li> <li>■ IMP-Bus <ul style="list-style-type: none"> <li>■ Signalleitung und Betriebsspannung galvanisch getrennt</li> <li>■ Datenübertragungsrate 9 600 Bit/s</li> </ul> </li> </ul>
---------	---

---

Linearisierung	<p>Über das abgesetzte Display (optional) sind 15 verschiedene Kalibrierkurven auswähl- und speicherbar.</p> <p>Weiterhin sind kundenspezifische Kalibrierungen über das Display erstell- und speicherbar.</p>
----------------	--

## 13.3 Leistungsmerkmale

### Referenzbedingungen

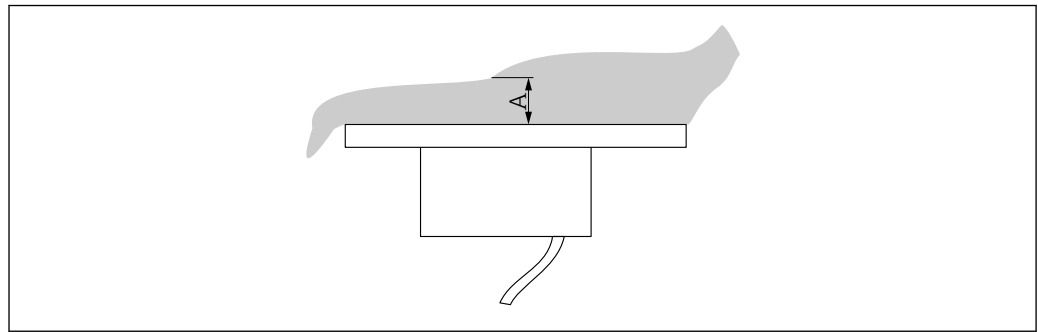
**Für die Leistungsmerkmale gelten folgende Referenzbedingungen:**

- Umgebungstemperatur: 24 °C (75 °F) ±5 °C (±9 °F)
- Ideale Einbaubedingungen:
  - Konstante Schüttdichte
  - Ausreichender Materialvolumenstrom durch das Messfeld
  - Keine Ansatzbildung

### Messwertauflösung

#### Messflächenüberdeckung / Materialhöhe

Für eine präzise Messung ist eine genügende Materialhöhe über der Messfläche nötig. Minimale Messflächenüberdeckung (A): 35 mm (1,38 in) (feuchteabhängig)



A0043610

29 Materialhöhe über der Messfläche

A Minimale Messflächenüberdeckung

#### Messfeldausdehnung

≥ 3 mm (0,12 in) abhängig von Material und Feuchte

#### Materialfeuchte

Messbereich bis zu 100 % vol.

#### Leitfähigkeit

- Das Gerät liefert einen Kennwert in Abhängigkeit von der Mineralienkonzentration
- In Materialfeuchtemessbereichen > 50 % reduziert sich der Leitfähigkeitsbereich
- Die Bestimmung der Leitfähigkeit erfolgt unkalibriert und dient vorwiegend zur Charakterisierung des zu vermessenen Materials

#### Temperatur

Messbereich: 0 ... 100 °C (32 ... 212 °F)

Die Temperatur wird 3 mm unter der Messzellenoberfläche im Gehäuse gemessen und kann am Analogausgang 2 ausgegeben werden. Eine präzise Messung der Materialtemperatur ist auf Grund der Eigenerwärmung der Elektronik nur begrenzt möglich.

#### Messabweichung

Genauigkeit bis zu ±0,1 % unter idealen, konstanten Einbau- und Materialbedingungen.

Die Messabweichung ist abhängig von der Betriebsart sowie vom Materialfluss über der Messfläche. Je länger die Mittelungszeit und je stabiler die Materialdichte über der Messfläche ist, desto geringer ist die Messabweichung.

## 13.4 Umgebung

### Umgebungstemperatur

Am Gehäuse: -40 ... +70 °C (-40 ... +158 °F)

---

Lagerungstemperatur      -40 ... +70 °C (-40 ... +158 °F)

---

Betriebshöhe              Bis 2 000 m (6 600 ft) über Normalnull

---

Schutzart                  IP67

## 13.5 Prozess

---

Prozesstemperaturbereich    0 ... 120 °C (32 ... 248 °F)



Eine Feuchtemessung unter 0 °C (32 °F) ist nicht möglich.  
Gefrorenes Wasser (Eis) kann nicht detektiert werden.







71697742

[www.addresses.endress.com](http://www.addresses.endress.com)

---