

技術仕様書

Solicap M

FTI55

静電容量式

粉体用レベルリミットスイッチ



アプリケーション

横方向からの応力が大きい（最大 300 Nm (221 lbf ft)）アプリケーションに対応。Fieldgate と Solicap を組み合わせると、材料の補充・供給や物流の最適化（在槽管理）のためのソリューションが実現します。

- プロセス接続：フランジおよびネジ込み
- 国際防爆認証、SIL

特徴

- 厳しいプロセス条件に対応する堅牢な構造により、非常に高い安全性と信頼性を実現
- ボタン操作で設定（校正）を容易かつ迅速に実行できるため、コストを削減
- さまざまな合格証や認証の取得で多様なアプリケーションに対応
- サイロからの静電気放電に対する 2 段階過電圧保護
- 付着物が形成されやすい粉体用の付着補償機能（開発中）
- 電子回路部の常時自動監視機能により、安全性が向上
- 短く切断しやすいロッド型（部分絶縁）のため、保管コストを低減

目次

資料情報	3	アダプタ付きハウジングの高さ	24
資料の表記規則	3	プロセス接続およびフランジ	24
機能とシステム構成	4	ロッドプローブ FTI55	25
測定原理	4	材質	28
機能	5	質量	29
アプリケーション事例	5	操作	29
計測システム	5	2線式 AC エレクトロニックインサート FEI51	29
エレクトロニックインサート	8	DC PNP エレクトロニックインサート FEI52	30
Fieldgate によるシステム統合	9	3線式エレクトロニックインサート FEI53	32
入力	9	リレー出力付き AC/DC エレクトロニックインサート FEI54	33
測定変数	9	SIL2 / SIL3 エレクトロニックインサート FEI55	34
測定範囲	9	PFM エレクトロニックインサート FEI57S	36
入力信号	9	NAMUR エレクトロニックインサート FEI58	37
測定条件	9	合格証と認証	38
測定物が非導電性 (< 1 $\mu\text{S}/\text{cm}$) の場合の最小プローブ長	10	注文情報	39
出力	10	アクセサリ	40
スイッチング動作	10	保護カバー	40
パワーオン時の動作	10	ステンレスハウジング用シールセット	40
フェールセーフモード	10	サージアレスタ	40
スイッチング遅延	11	技術仕様書	40
電氣的絶縁	11	関連資料	40
電源	11	資料の機能	40
電気接続	11		
コネクタ	11		
電線口	12		
性能特性	12		
基準動作条件	12		
スイッチポイント	12		
周囲温度効果	12		
設置	12		
取付要件	12		
環境	17		
周囲温度範囲	17		
保管および輸送	17		
気候クラス	17		
耐衝撃性	17		
保護等級	17		
耐振動性	18		
洗浄	18		
電磁適合性 (EMC)	18		
プロセス	18		
プロセス温度範囲	18		
プロセス圧力および温度ディレーティング	19		
プロセス圧力範囲	20		
分離型ハウジングの温度ディレーティング	20		
構造	21		
ハウジング	21		

資料情報

資料の表記規則

安全シンボル



危険

危険な状況を警告するシンボルです。この表示を無視して誤った取り扱いをすると、死亡したり、大けがをしたりするほか、爆発・火災を引き起こす恐れがあります。



警告

危険な状況を警告するシンボルです。この表示を無視して誤った取り扱いをすると、死亡、大けが、爆発、火災の恐れがあります。



注意

危険な状況を警告するシンボルです。この表示を無視して誤った取り扱いをすると、けが、物的損害の恐れがあります。



注記

人身傷害につながらない、手順やその他の事象に関する情報を示すシンボルです。

電気シンボル



交流



直流および交流



直流



グラウンド接続

オペレータに関する限り、接地システムを用いて接地された接地端子

⊕ 保護接地 (PE)

その他の接続を行う前に接地端子の接地接続が必要です。

接地端子は機器の内側と外側にあります。

- 内側の接地端子：保護接地と電源を接続します。
- 外側の接地端子：機器とプラントの接地システムを接続します。

工具シンボル



プラスドライバ



マイナスドライバ



Torx ドライバ

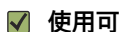


六角レンチ



スパナ

特定の情報や図に関するシンボル



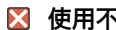
使用可

許可された手順、プロセス、動作



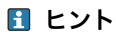
推奨

推奨の手順、プロセス、動作



使用不可

禁止された手順、プロセス、動作



ヒント

追加情報を示します。



資料参照



ページ参照



図参照



注意すべき注記または個々のステップ

1, 2, 3

一連のステップ



操作・設定の結果



問題が発生した場合のヘルプ



外観検査



操作ツールによる操作



書き込み保護パラメータ

1, 2, 3, ...


項目番号

A, B, C, ...




 **危険場所**


危険場所を示します。

 **安全区域 (非危険場所)**

非危険場所を示します。

 **安全上の注意事項**

関連する取扱説明書に記載された安全上の注意事項に注意してください。

 **接続ケーブルの温度耐性**

接続ケーブルの温度耐性の最小値を指定します。

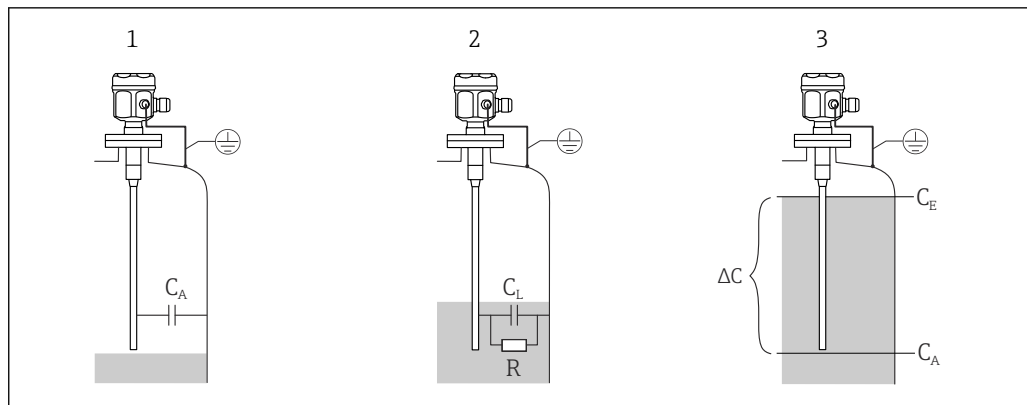
機能とシステム構成

測定原理

静電容量式リミット検知の原理は、プローブが粉体に覆われることで生じるコンデンサの静電容量変化に基づきます。プローブとタンクの壁（導体材料）がコンデンサを形成します。プローブが空気中にあるときは (1)、一定の低い初期静電容量が測定されます。タンクが充填され、プローブが粉体に覆われる部分（接粉部）が大きくなるにつれて、コンデンサの静電容量が増加します (2) (3)。校正時に指定した静電容量 C_S に達すると、レベルリミットスイッチが切り替わります。また、不感帯付きプローブでは、プロセス接続部付近の測定物の付着や結露の影響を確実に回避できます。付着補償機能付きプローブでは、プロセス接続部周辺のプローブの付着物の影響を補正できます。



非伝導性素材のタンクでは、対極としてグランドチューブを使用します。



A0040662

図 1 静電容量式リミット検知の測定原理

- 1 空気中のプローブ
 - 2 接粉状態のプローブ
 - 3 接粉状態のプローブ（スイッチモード）
- R 粉体の導電率
 C 粉体の静電容量
 C_A プローブ非接粉時の初期静電容量
 C_S スイッチング静電容量
 ΔC 静電容量の変化

機能

選択したプローブのエレクトロニックインサートでは、プローブの接粉状態に基づいて静電容量変化が測定されるため、校正されたレベルリミットで正確に切り替えることができます。

アプリケーション事例

プローブは、比誘電率 $\epsilon_r \geq 2.5$ のすべての粉体にのみ使用できます。以下に使用可能な粉体の例を示します。

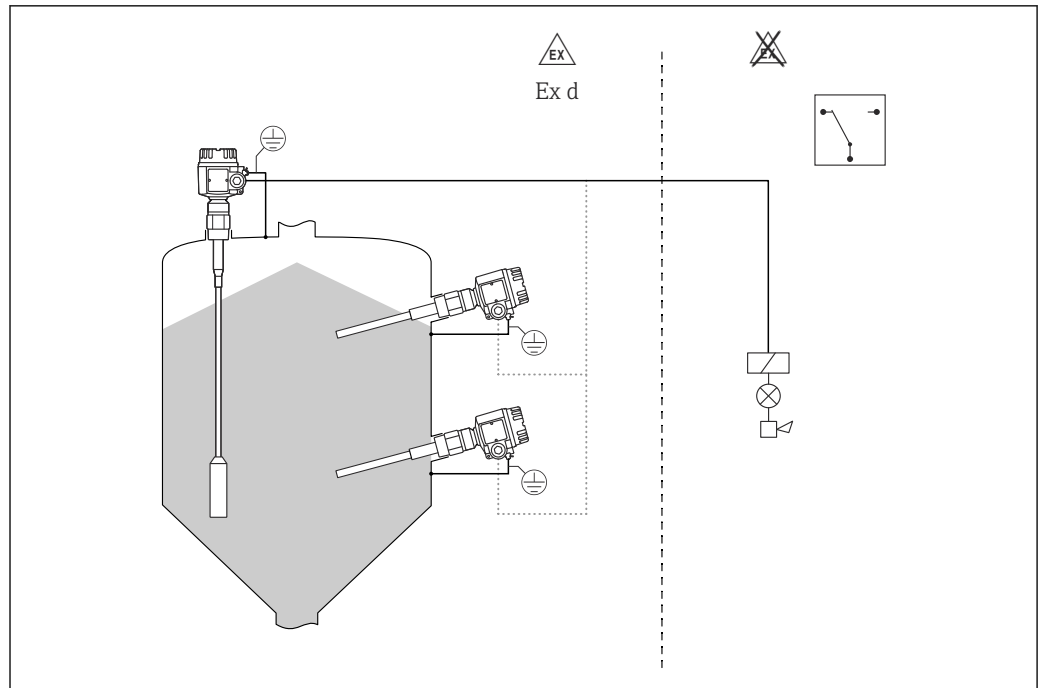
- 砂
- ガラス骨材
- 砂利
- 鋳物砂
- 石灰
- 破碎鉱
- 石膏
- アルミ切粉
- セメント
- 穀粒
- 軽石粉
- 小麦粉
- ドロマイト
- 甜菜糖
- カオリン
- 飼料および類似の粉体

計測システム

計測システムのタイプは、選択したエレクトロニックインサートに応じて異なります。

レベルリミットスイッチ

計測システムは、レベルリミットスイッチ Solicap M FTI55 とエレクトロニックインサート FEI51、FEI52 または FEI54 で構成されます。



A0043989

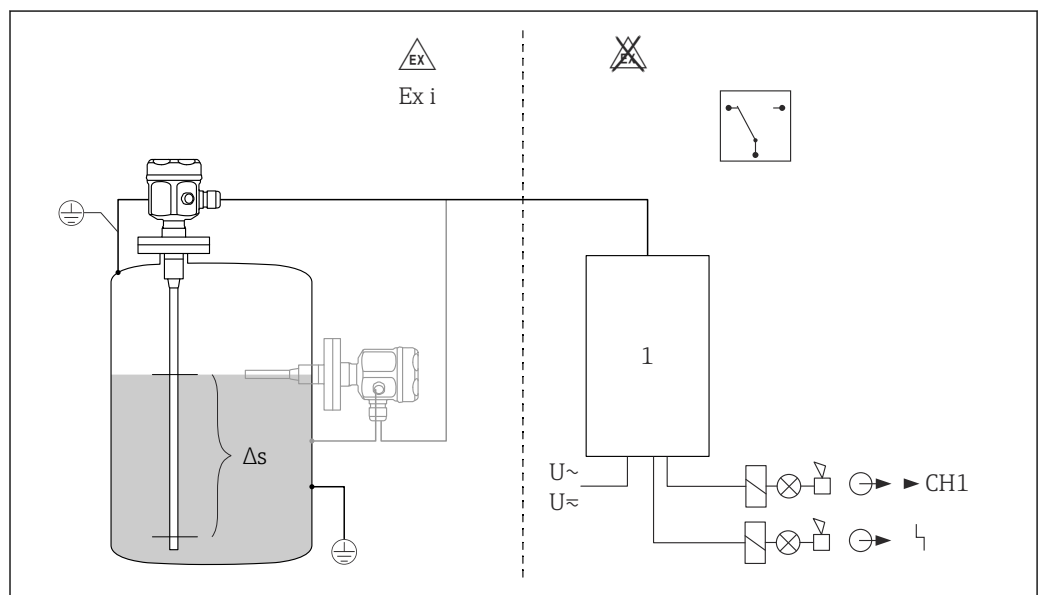
図2 プローブをレベルリミットスイッチとして使用

レベルリミットスイッチおよび別置型スイッチングユニット

Solicap M FTI55 を別置型スイッチングユニット用のセンサとして使用できます。

計測システム一式の構成内容：

- レベルリミットスイッチ Solicap M FTI55
- エレクトロニックインサート：
 - FEI53 - 非危険場所
 - FEI57S - Ex-i エリア
 - FEI58 - Ex-i エリア
- 変換器電源ユニット（例: FTC325、FTL325N）




A0043992

図3 プローブを別置型スイッチングユニットとして使用

1 変換器電源ユニット

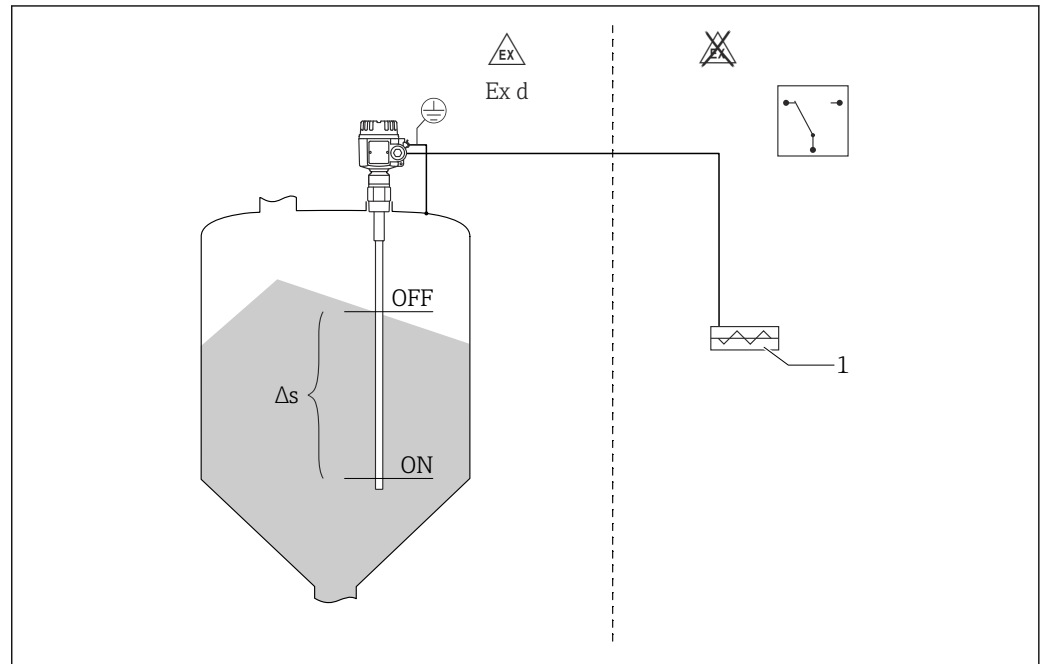
Δs 2点制御

2点制御 (Δs 機能)

 部分絶縁プローブは、非導電性粉体の場合にのみ使用できます。

計測システム一式の構成内容：機器およびエレクトロニックインサート FEI51、FEI52 または FEI54

レベルリミットスイッチはスクリューコンベヤの制御にも使用でき、この場合、オン/オフの値を任意に設定できます。



A0043990

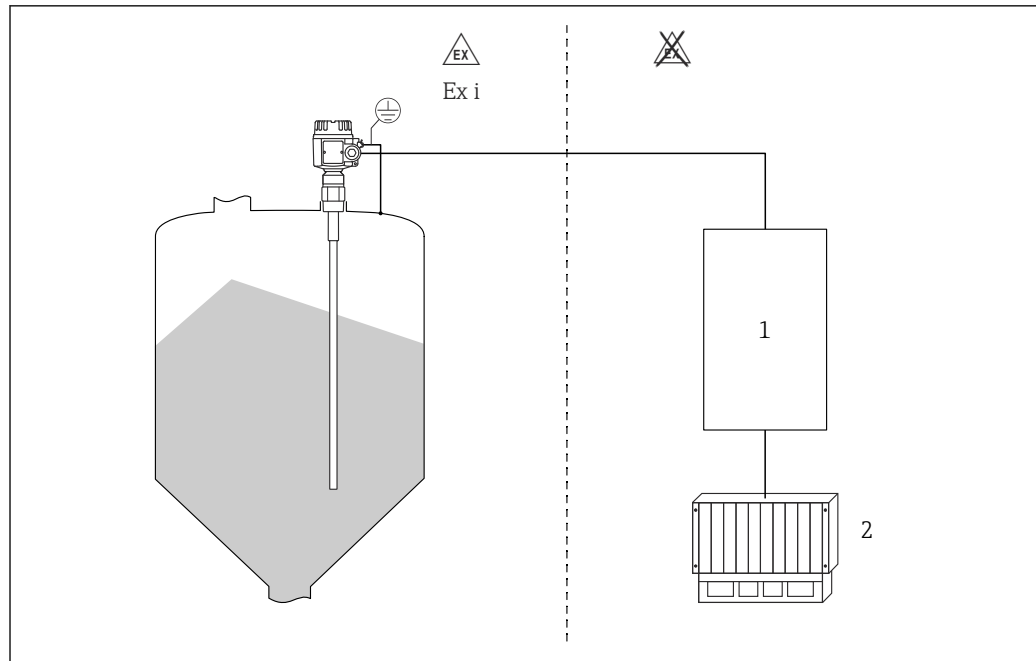
図 4 プローブを 2 点レベルリミットスイッチとして使用

Δs 2 点制御
1 スクリューコンベヤ

レベルリミットスイッチ 8 mA または 16 mA

計測システム一式の構成内容：

- レベルリミットスイッチ Solicap M FTI55
- エレクトロニックインサート FEI55
- 変換器電源ユニット (例：RMA42)



A0043994

図 5 外部電源ユニットからプローブに給電

- 1 変換器電源ユニット
2 PLC

エレクトロニックインサート

FEI51

2 線 AC 接続

- サイリスタで負荷を直接電源回路に切り替えます。
- レベルリミット調整はレベルリミットスイッチで直接行います。

FEI52

3 線式直流バージョン

- トランジスタ (PNP) および分離した電源接続により負荷を切り替えます。
- レベルリミット調整はレベルリミットスイッチで直接行います。

FEI53

3 線式直流バージョン、信号出力 3~12 V

- 別置型スイッチングユニット Nivotester FTC325 (3 線式) 用
- レベルリミット調整はスイッチングユニットで直接行います。

FEI54

AC/DC 両用リレー出力バージョン

- 2 つの無電圧接点 (DPDT) により負荷を切り替えます。
- レベルリミット調整はレベルリミットスイッチで直接行います。

FEI55

2 線式ケーブルの信号伝送 8 mA または 16 mA

- ハードウェアの SIL2 認証
- ソフトウェアの SIL3 認証
- 別置型スイッチングユニット用 (例: RMA42)
- レベルリミット調整はレベルリミットスイッチで直接行います。

FEI57S

PFM 信号伝送 (電流パルスを供給電流に重畳)

- PFM 信号伝送に対応する別置型スイッチングユニット用 (例: Nivotester FTC325 PFM)
- スイッチングユニットによる自己診断テスト (レベル変化がない場合)
- レベルリミット調整はレベルリミットスイッチで直接行います。
- スイッチングユニットによる自己診断

FEI58 (NAMUR)

2 線式ケーブルの信号伝送 H-L エッジ 2.2~3.5 または 0.6~1.0 mA、IEC 60947-5-6 に準拠

- 別置型スイッチングユニット用 (例: Nivotester FTL325N)
- レベルリミット調整はレベルリミットスイッチで直接行います。
- エレクトロニックインサート上のボタン操作により、接続ケーブルとスレーブのテストを実施

Fieldgate によるシステム統合**ベンダーによる在槽管理**

Fieldgate を使用してタンクやサイロのレベルをリモートで確認することにより、原材料のサプライヤは得意先顧客の現在の在槽情報をいつでも収集し、この情報を自社の生産計画などに利用できます。Fieldgate は、設定されたレベルリミットを監視し、必要に応じて次の注文を自動的に行います。これにより、電子メールでの簡易な補充要求から、XML データを両者のプランニングシステムに組み込むことによる注文処理の完全自動化まで、さまざまな機能を実現できるようになります。

計測システムのリモートメンテナンス

Fieldgate では、現在の測定値を送信するだけでなく、必要に応じて、電子メールまたは SMS (ショートメッセージサービス) によって待機中の作業員に警報を通知することもできます。これらの情報は Fieldgate から透過的に転送されます。このようにして、関連する操作ソフトウェアのすべてのオプションをリモートで使用できます。リモート診断やリモート設定を使用することにより、現場で実施していた保守作業の一部をリモートで済ませることができるようになり、その他の作業についても計画や準備を効率的に進めることができます。

入力**測定変数**

粉体のレベルに基づいて、プローブとタンク内壁間の静電容量の変化を測定します。

測定範囲**測定周波数**

500 kHz

範囲

- $\Delta C = 5 \sim 1600$ pF
- FEI58
 $\Delta C = 5 \sim 500$ pF

最終静電容量

$C_E =$ 最大 1600 pF

調整可能な初期静電容量

- 範囲 1 - 工場設定
 $C_A = 5 \sim 500$ pF
- 範囲 2 - FEI58 では使用不可
 $C_A = 5 \sim 1600$ pF

入力信号

プローブ接粉時 -> 高い静電容量

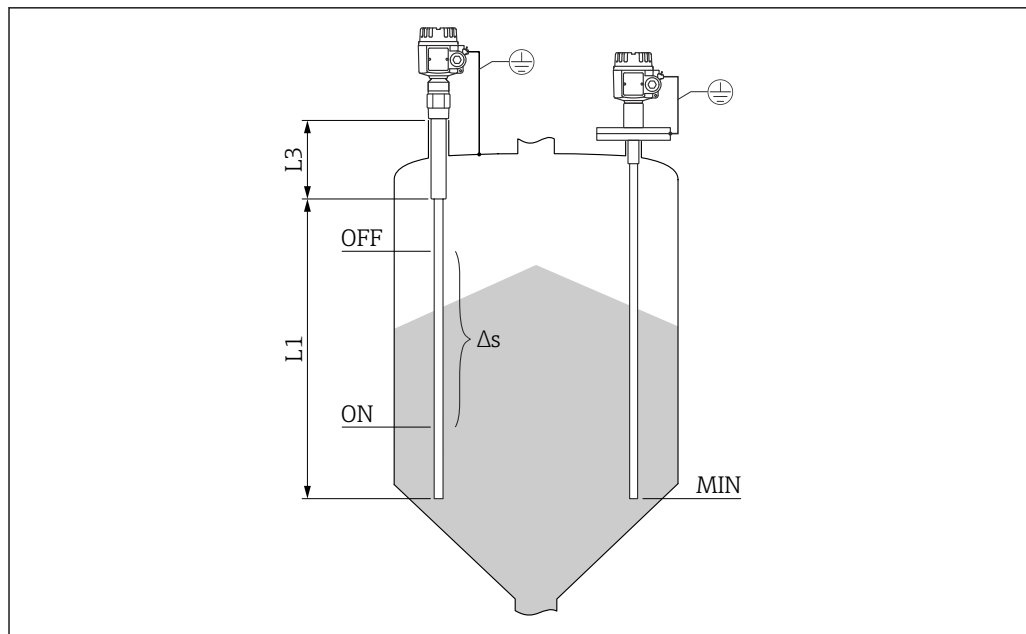
プローブ非接粉時 -> 低い静電容量

測定条件

ノズルに取り付ける場合は、不感帯 (L3) を使用してください。ロッドプローブを使用して、スクリュウコンベヤを制御できます (Δs モード)。オンの値とオフの値は、空/満量校正によって決まります。部分絶縁プローブは非導電性の粉体にのみ使用できます。

- 比誘電率 > 10 : 最大測定範囲 4 m (13 ft)
- $5 <$ 比誘電率 < 10 : 最大測定範囲 12 m (39 ft)
- $2 <$ 比誘電率 < 5 : 最大測定範囲 20 m (66 ft)

リミット検知用の静電容量変化の最小値は 5 pF 以上にしてください。



A0043996

図 6 測定条件の概要

L1 感知部
L3 不感帯長
Δs 2点制御
MIN 下限測定レベル

測定物が非導電性
($< 1 \mu\text{S}/\text{cm}$) の場合の最小ブ
ローブ長

最小プローブ長は、次の式を使用して算出できます。

$$l_{\min} = \frac{\Delta C_{\min}}{C_s \cdot (\epsilon_r - 1)}$$


A0040204

l_{\min}	最小プローブ長
ΔC_{\min}	5 pF
C_s	空気中のプローブの静電容量
ϵ_r	比誘電率 (例: 乾燥穀物 = 3.0)

出力

スイッチング動作

バイナリまたは Δs 動作

 ポンプ制御は FEI58 では使用できません。

パワーオン時の動作

電源をオンにすると、出力のスイッチングステータスがアラーム時の信号と一致します。
3 秒以内に適正なスイッチング状況になります。

フェールセーフモード

エレクトロニックインサートで、自己消費電流の上限/下限フェールセーフモードを切り替えることができます¹⁾。

1) FEI53 および FEI57S のみ、Nivotester FTC325 で設定可能。

下限 (MIN)

下限フェールセーフモード：プローブが非接粉状態になると、出力は安全側に切り替わります²⁾ (アラーム時の信号)。

上限 (MAX)

上限フェールセーフモード：プローブが接粉状態になると、出力は安全側に切り替わります³⁾ (アラーム時の信号)。

スイッチング遅延**FEI51、FEI52、FEI54、FEI55**

エレクトロニクインサートで段階的に調整可能：0.3～10 秒

FEI53、FEI57S

接続する Nivotester (変換器) に応じて異なる：FTC325

FEI58

エレクトロニクインサートで切り替え可能：1 秒または 5 秒

電氣的絶縁**FEI51 および FEI52**

プローブと電源の間

FEI54

プローブ、電源、負荷の間

FEI53、FEI55、FEI57S、FEI58

接続しているスイッチング機器を参照⁴⁾

電源**電気接続**

防爆仕様に応じて、以下の端子部を使用できます。

標準保護、Ex ia 保護

- プラスチックハウジング F16
- ステンレスハウジング F15
- アルミニウムハウジング F17
- ガスタイトフィードスルー付きアルミニウムハウジング F13
- ガスタイトフィードスルー付きステンレスハウジング F27
- 端子部分離型アルミニウムハウジング T13

Ex d 保護、ガスタイトフィードスルー

- ガスタイトフィードスルー付きアルミニウムハウジング F13
- ガスタイトフィードスルー付きステンレスハウジング F27
- 端子部分離型アルミニウムハウジング T13

コネクタ

M12 コネクタ付きバージョンでは、ハウジングの開閉なしに信号線を接続できます。

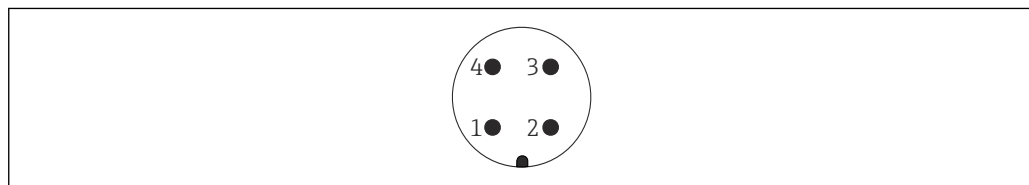
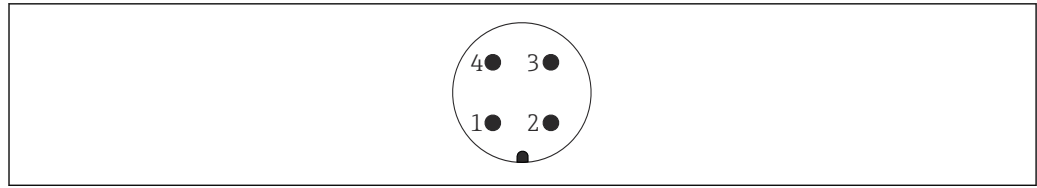
M12 コネクタのピン割当て

図 7 M12 コネクタ：2 線式エレクトロニクインサート FEI55、FEI57、FEI58、FEI57C

- 1 +
- 2 未使用
- 3 -
- 4 接地

2) ポンプ空引き防止やポンプ保護などに活用できます。
 3) 溢れ防止などに活用できます。
 4) エレクトロニクインサートでの機能的な電氣的絶縁



A0011175

図 8 M12 コネクタ : 3 線式エレクトロニクインサート FEI52、FEI53

- 1 +
- 2 未使用
- 3 -
- 4 外部負荷/信号

電線口

ケーブルグランド

Ex d 用 M20x1.5 は、電線口 M20 のみ
2つのケーブルグランドが納入範囲に含まれます。

電線口

- G $\frac{1}{2}$
- NPT $\frac{1}{2}$
- NPT $\frac{3}{4}$
- M20 ネジ

性能特性

基準動作条件

温度 : 20 °C (68 °F) \pm 5 °C (\pm 8 °F)

圧力 : 101.3 kPa (407 inH₂O) (絶対圧) \pm 2 kPa (\pm 8.03 inH₂O)

湿度 : 65 % \pm 20 %

測定物 : 水道水 (導電率 180 μ S/cm)

スイッチポイント

DIN 61298-2 に準拠した不確かさ : 最大 \pm 0.3 %

DIN 61298-2 に準拠した非繰返し性 (再現性) : 最大 \pm 0.1 %

周囲温度効果

エレクトロニクインサート

< 0.06 %/10 K (対フルスケール値)

分離型ハウジング

接続ケーブル 1 m あたりの静電容量変化 : 0.15 pF/10 K

設置

取付要件

一般的注意事項

注記

サイロの充填

- ▶ 投入カーテンをプローブの方向に向けないようにしてください。

注記

測定物の流れの角度

- ▶ 取付位置またはプローブ長を決定するときには、予想される測定物の流れの角度および排出口の漏斗の角度に注意してください。

注記

プローブ間の距離

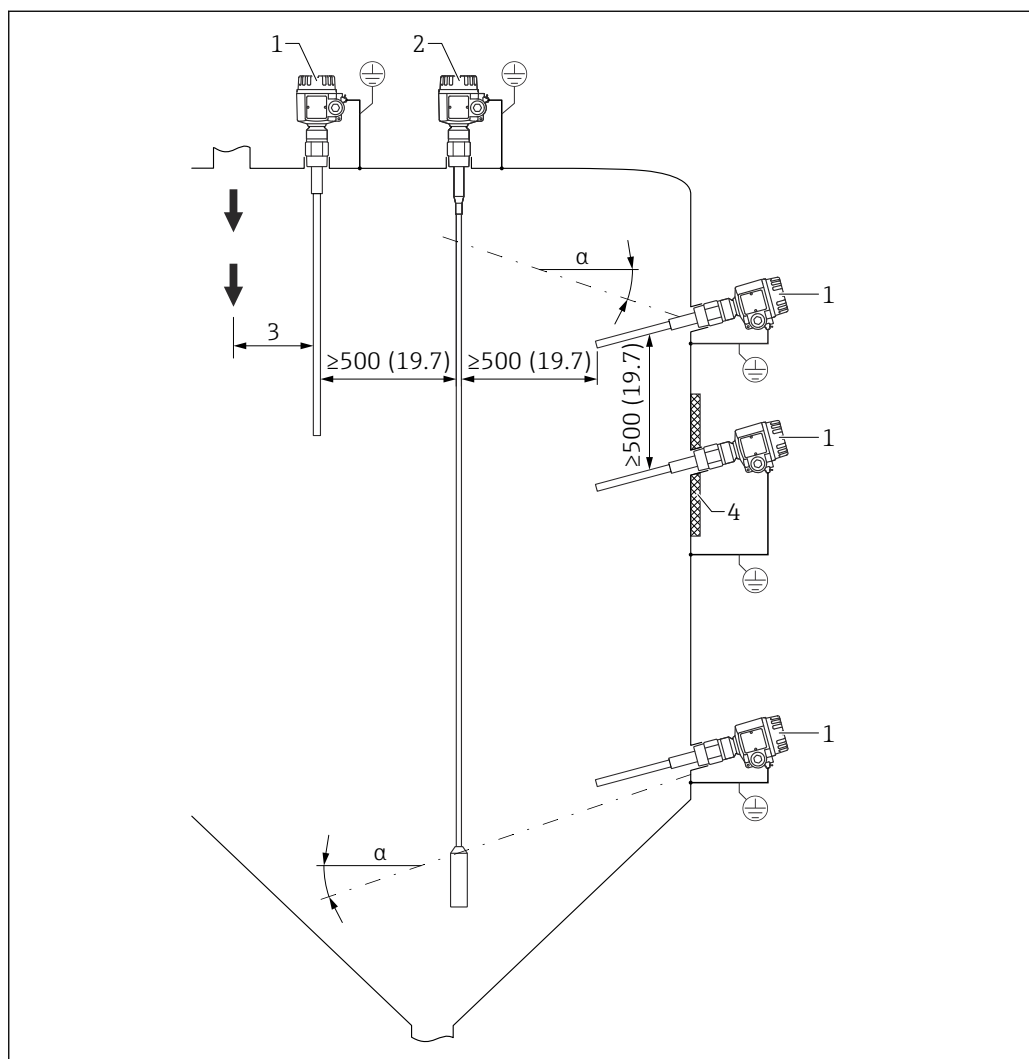
- ▶ プローブ間の最小距離 500 mm (19.7 in) を遵守してください。

注記**取付用ねじ継手**

- ▶ ねじ継手はできる限り短くしてください。ねじ継手が長い場合、結露や測定残留物が発生し、プローブの正常動作が妨げられる可能性があります。

注記**断熱**

- ▶ Solicap M のハウジングの許容温度超過を防止するために、サイロ壁を断熱してください。
- ▶ サイロ壁を断熱することにより、ねじ継手付近の結露を防止し、付着物の形成を抑制できます。



A0043999

図 9 取付例。測定単位 mm (in)

- α 傾斜角度
- 1 FTI55
- 2 FTI56
- 3 投入ポイントからの距離
- 4 断熱材

センサの取付け

Solicap M FTI55 は、以下のように取り付けることができます。

- 上部から
- 側面から

注記

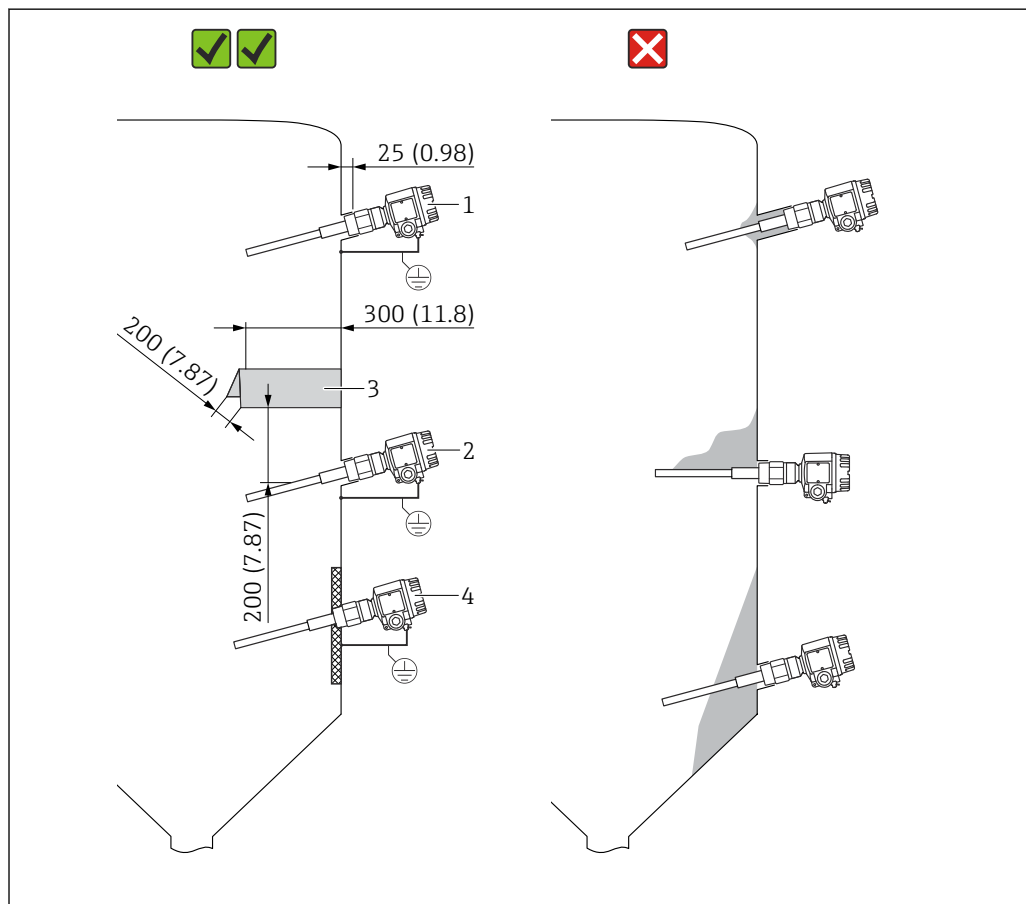
投入カーテン付近にロッドプローブを取り付けると、機器が正常に動作しない場合があります。

- ▶ プローブは投入カーテンから離して取り付けてください。

注記

ロッドプローブが金属製のタンク壁に接触しないようにしてください。

- ▶ ロッドプローブを金属製のタンク壁から絶縁してください。



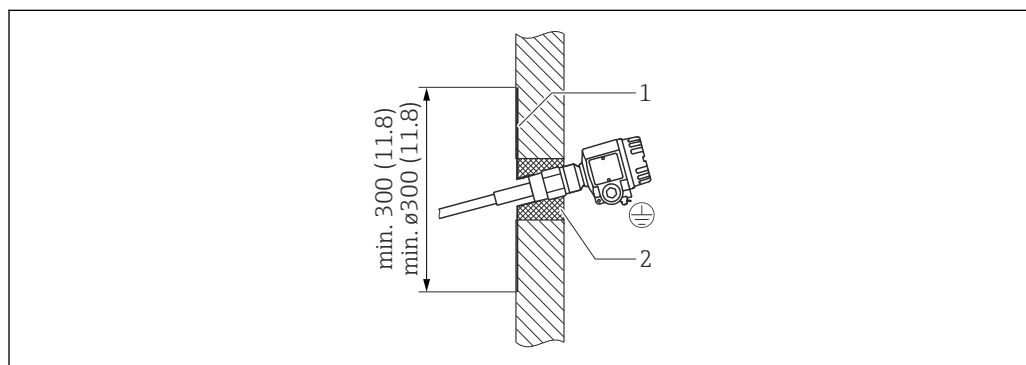
A0044000

図 10 プローブの側面取付け。測定単位 mm (in)

- 1 最大レベルリミット検知用
- 2 最小レベルリミット検知用
- 3 保護カバーにより、排出時の大量の粉体の崩落や機械的負荷からロッドプローブを保護しています。
- 4 サイロ壁の付着物が少ない場合は、ねじ継手を内部で溶接します。粉体を滑り落ちやすくするために、プローブ先端を少し下方に向けます。

コンクリート製のサイロ壁へのプローブの取付け

接地された鉄板が対極を形成します。断熱により、この鉄板上の結露や付着物を防止します。円形または方形の鉄板を使用できます。



A0044001

図 11 コンクリート壁へのプローブの取付け

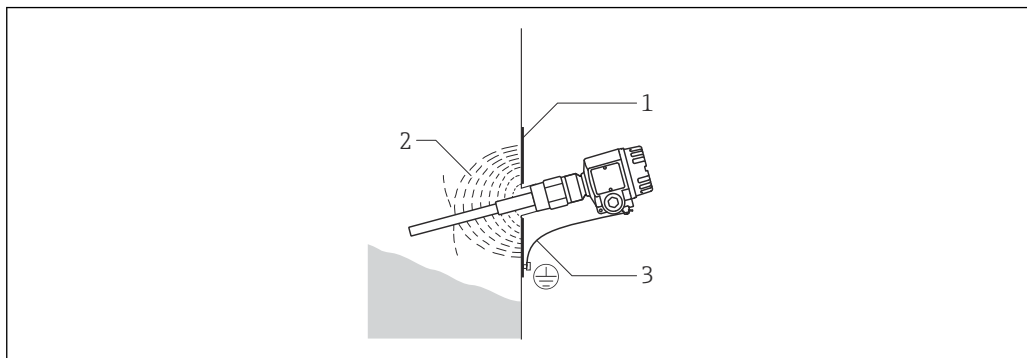
- 1 ネジ込みソケット付き薄鉄板
- 2 断熱材

プラスチック製のサイロ壁へのプローブの取付け

プラスチック製のサイロ壁にプローブを取り付ける場合、対極として薄鉄板をサイロの外側に取付ける必要があります。方形または円形の板を使用できます。

板の寸法：

- 1 辺約 500 mm (19.7 in) (方形) または \varnothing 500 mm (19.7 in) (円形)：比誘電率が低い薄壁の場合
- 1 辺約 700 mm (27.6 in) (方形) または \varnothing 700 mm (27.6 in) (円形)：比誘電率が高い厚壁の場合

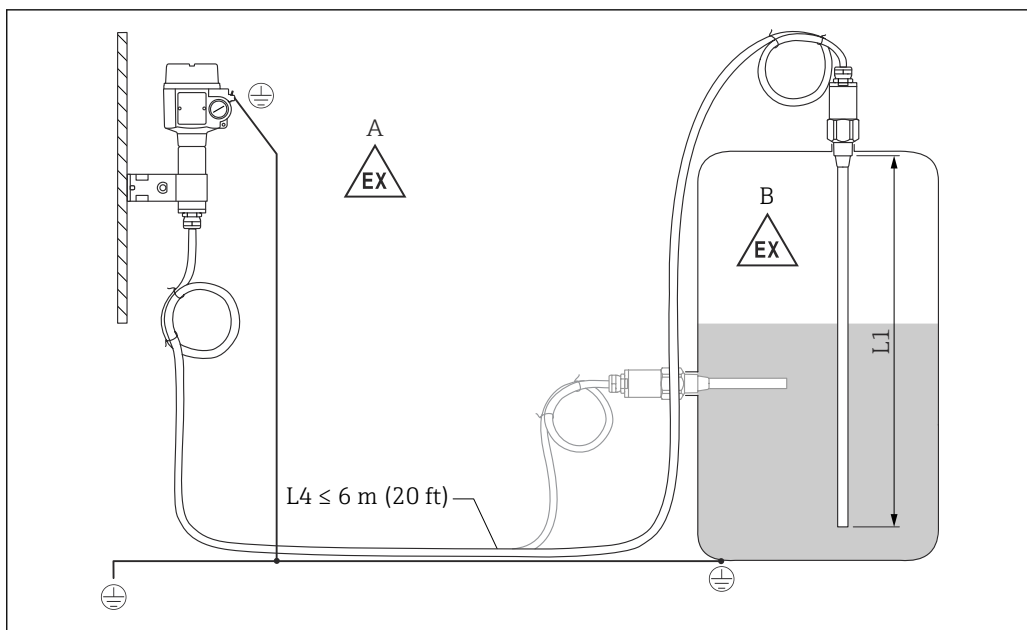


A0044002

図 12 プラスチック壁へのプローブの取付け

- 1 薄鉄板
- 2 高周波電界
- 3 接地接続

分離型ハウジング付きプローブ



A0042386

図 13 プローブと分離型ハウジングの接続

- A 防爆ゾーン 1
- B 防爆ゾーン 0
- L1 ロッド長：最大 4 m (13 ft)
- L4 ケーブル長

最大ケーブル長 L_4 とロッド長 L_1 が 10 m (33 ft) を超過しないようにしてください。

- i** ■ プローブと分離型ハウジング間の最大ケーブル長は 6 m (20 ft) です。
- 分離型ハウジング付き Liquicap M のご注文時に、必要なケーブル長をご指定ください。
- ケーブル接続を短縮する場合や壁に通す場合は、プロセス接続から切り離す必要があります。

延長部の高さ：分離型ハウジング

i ケーブルの仕様は以下のとおりです。

- 最小曲げ半径 $r \geq 100$ mm (3.94 in)
- \varnothing 10.5 mm (0.41 in)
- シリコン製の外部被覆、耐傷性

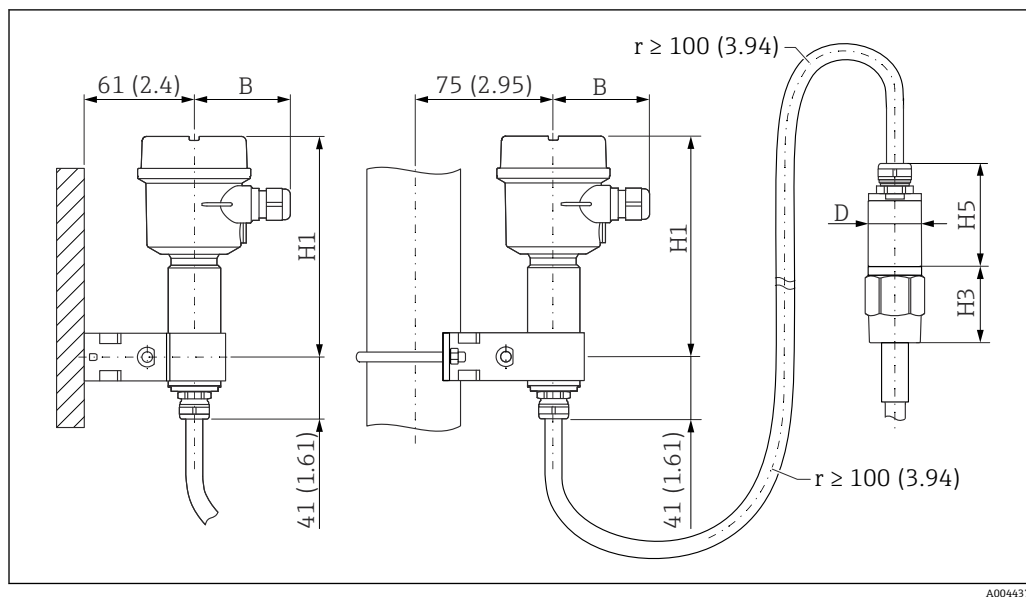


図 14 ハウジング側：壁面取付、パイプ取付、およびセンサ側。測定単位 mm (in)

パラメータの値⁵⁾：

B パラメータ

- プラスチックハウジング (F16) : 76 mm (2.99 in)
- ステンレスハウジング (F15) : 64 mm (2.52 in)
- アルミニウムハウジング (F17) : 65 mm (2.56 in)

H1 パラメータ

- プラスチックハウジング (F16) : 172 mm (6.77 in)
- ステンレスハウジング (F15) : 166 mm (6.54 in)
- アルミニウムハウジング (F17) : 177 mm (6.97 in)

D パラメータ

\varnothing 50 mm (1.97 in)

H5 パラメータ

\varnothing 62 mm (2.44 in)

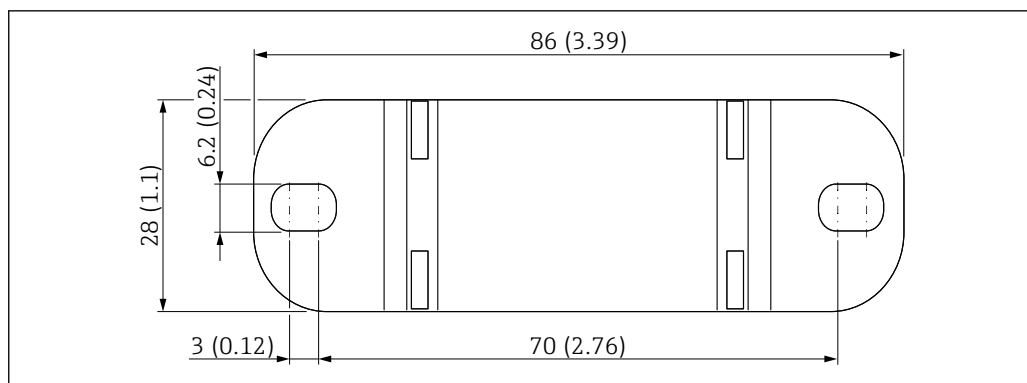
H3 パラメータ値

高さ H3 は、プロセス接続のタイプに応じて異なります。

壁面取付ブラケット

- i** ■ 壁面取付ブラケットは納入範囲に含まれます。
- 壁面取付ブラケットを穴あけ用の型板として使用するには、最初に壁面取付ブラケットを分離型ハウジングにネジ留めする必要があります。
- 分離型ハウジングにネジ留めすることで、各穴の間隔が詰まります。

5) 図のパラメータを参照。



A0033881

図 15 壁面取付ブラケットの概要。測定単位 mm (in)

環境

周囲温度範囲

- F16 ハウジング : $-40\sim+70\text{ }^{\circ}\text{C}$ ($-40\sim+158\text{ }^{\circ}\text{F}$)
- 他のハウジング : $-50\sim+70\text{ }^{\circ}\text{C}$ ($-58\sim+158\text{ }^{\circ}\text{F}$)
- ディレーティングを実施してください
- 屋外で使用する場合は保護カバーを使用してください

保管および輸送

保管および輸送時には、衝撃から保護するために機器を梱包してください。納入時と同じように梱包すると、最大限の保護効果が得られます。許容保管温度は $-50\sim+85\text{ }^{\circ}\text{C}$ ($-58\sim+185\text{ }^{\circ}\text{F}$) です。

気候クラス

DIN EN 60068-2-38/IEC 68-2-38 : Z/AD check

耐衝撃性

DIN EN 60068-2-27/IEC 68-2-27 : 30 g 加速度

保護等級

- EN60529 に関連したすべての保護等級。
- NEMA250 に関連した Type4X 保護等級。

プラスチックハウジング F16

保護等級 :

- IP66
- IP67
- Type4X

ステンレスハウジング F15

保護等級 :

- IP66
- IP67
- Type4X

アルミニウムハウジング F17

保護等級 :

- IP66
- IP67
- Type4X

ガスタイトフィードスルー付きアルミニウムハウジング F13

保護等級 :

- IP66
- IP68⁶⁾
- Type4X

6) M20 電線口または G $\frac{1}{2}$ ネジを使用する場合のみ。

ガスタイトフィードスルー付きステンレスハウジング F27

保護等級：

- IP66
- IP67
- IP68⁶⁾
- Type4X

ガスタイトフィードスルー付きアルミニウムハウジング T13、端子部分離型 (Ex d)

保護等級：

- IP66
- IP68⁶⁾
- Type4X

分離型ハウジング

保護等級：

- IP66
- IP68⁶⁾
- Type4X

耐振動性DIN EN 60068-2-64/IEC 68-2-64 : 20~2 000 Hz、0.01 g²/Hz**洗浄****ハウジング**

使用する洗浄剤でハウジング表面やシールが腐食しないよう注意してください。

プローブ

アプリケーションによっては、ロッドプローブ上に付着物（汚れなど）が形成されます。付着物が増大すると、測定結果に影響を及ぼす可能性があります。測定物が多量の付着物を形成する場合は、定期的に洗浄することをお勧めします。洗浄時には、ロッドプローブの絶縁材が破損しないよう注意してください。使用する洗浄剤に対して、プローブの材質が耐性を持つことを確認してください。

電磁適合性 (EMC)

干渉波の放出は EN 61326、電気機器クラス B に準拠します。干渉波の適合性は EN 61326、付属書 A（工業分野）および NAMUR 推奨 NE 21（EMC）に準拠します。

市販の標準的な計器用ケーブルを使用できます。



シールドケーブルの接続については、技術仕様書「EMC 試験手順」(TI00241F)（英語）を参照してください。

プロセス**プロセス温度範囲**

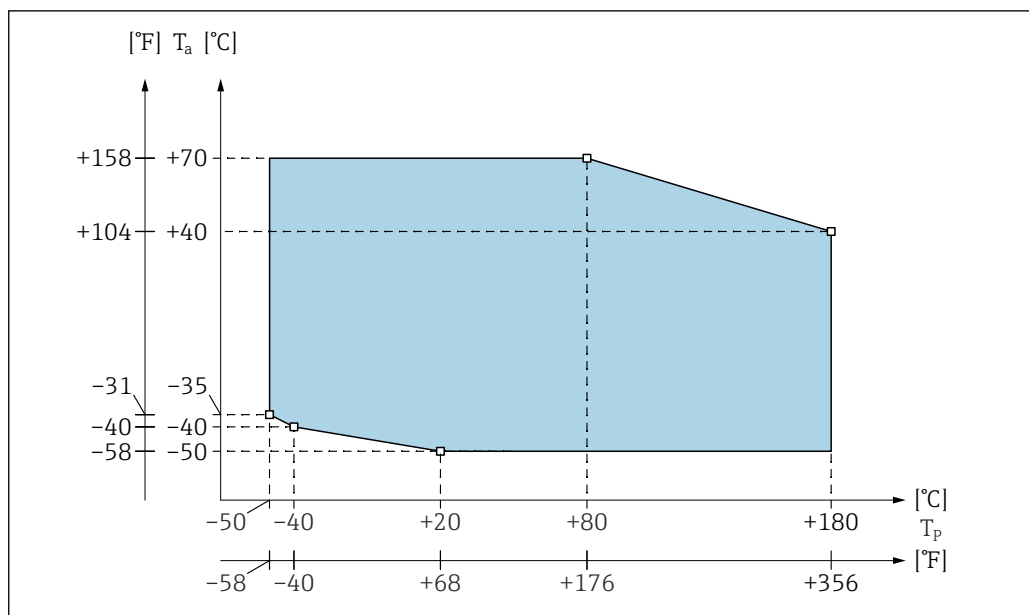
以下のプロセス温度範囲は、危険場所以外の標準アプリケーションにのみ適用されます。



危険場所で使用する場合の規制については、本製品の補足資料を参照してください。補足資料は www.endress.com で製品コンフィギュレータを使用して選択できます。

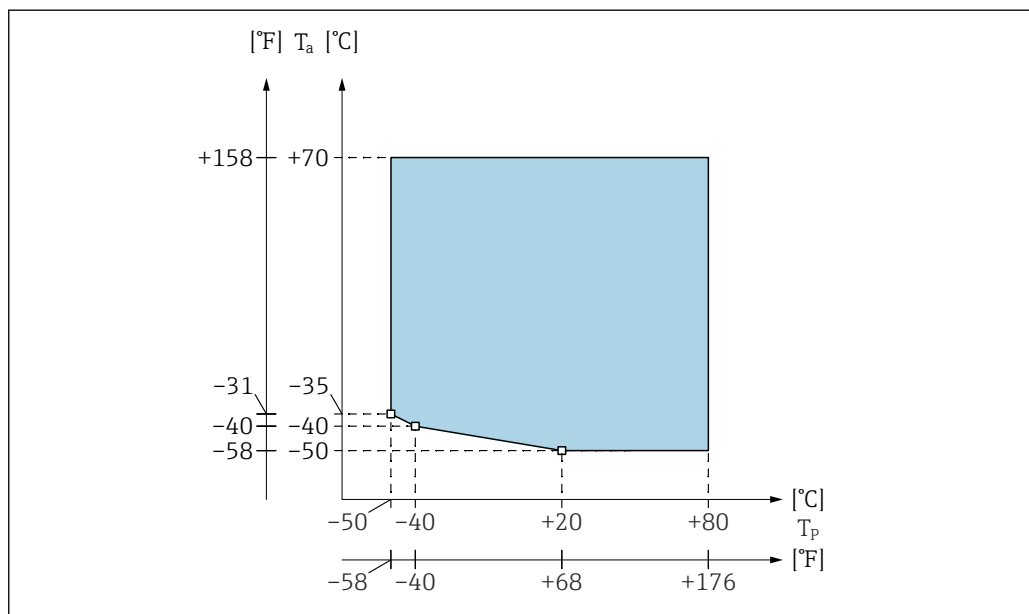
ハウジングの許容周囲温度 T_a は、タンクのプロセス温度 T_p に応じて異なります。

ロッドプローブ FTI55



A0044014

16 部分絶縁プローブ



A0044015

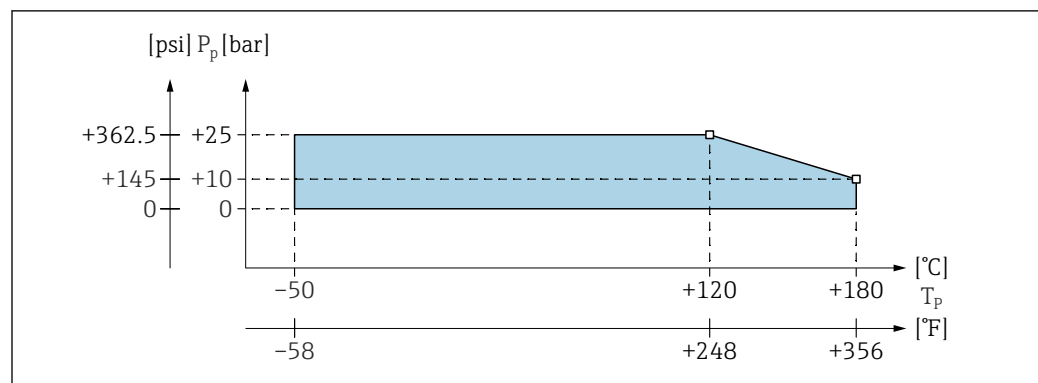
17 完全絶縁プローブ

i プラスチックハウジング F16 の場合、 T_a は $-40\text{ }^\circ\text{C}$ ($-40\text{ }^\circ\text{F}$) までに制限されます。

プロセス圧力および温度ディレーティング

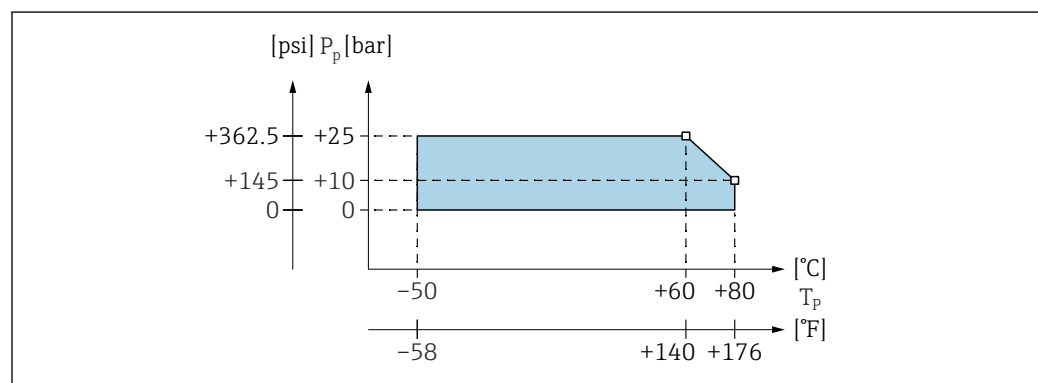
機器と選択したフランジのディレーティング曲線から最小値が適用されます。フランジプロセス接続の場合、最大圧力はフランジの定格圧力によって制限されます。

ロッドプローブ FTI55



A0044017

図 18 部分絶縁プローブ



A0044018

図 19 完全絶縁プローブ

プロセス圧力範囲

プロセス圧力範囲：-0.1~2.5 MPa (-14.5~362.5 psi)。

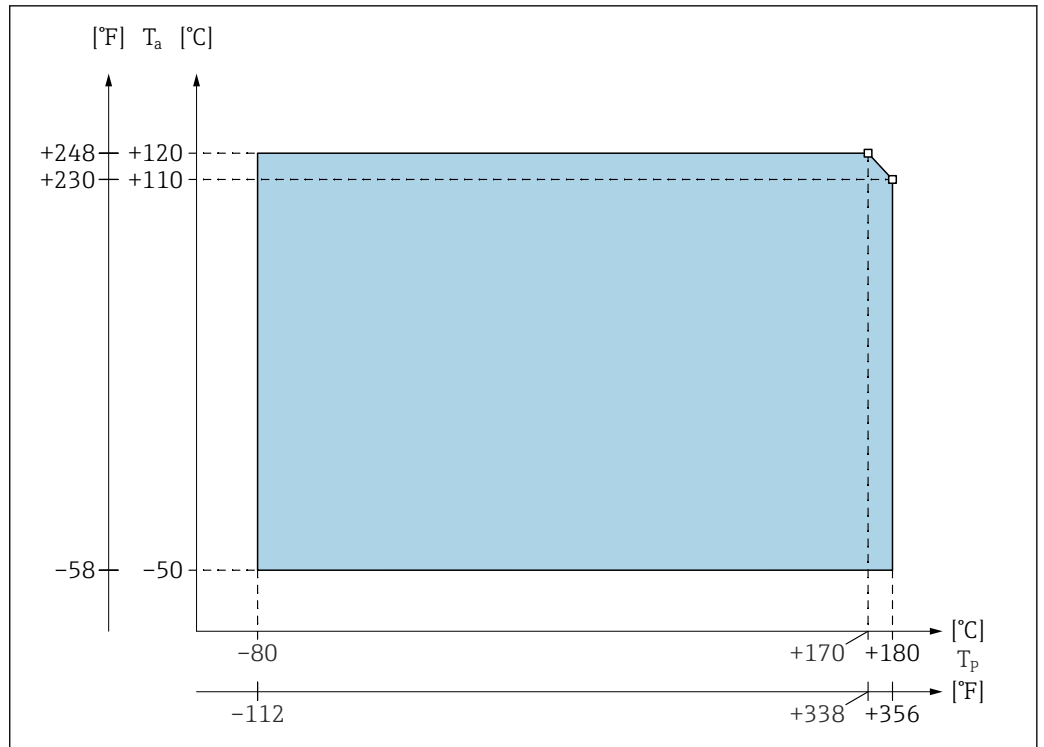
機器と選択フランジのディレーティング曲線から最小値が適用されます。

高温での許容圧力値については、以下の規格を参照してください。

- pR EN 1092-1: 2005 表、付録 G2
抵抗/温度特性に関して、材質 1.4435 と 1.4404 (SUS 316L 相当) は、EN 1092-1 Tab. 18 の 13E0 に同一グループとして分類されています。この 2 つの材質の化学組成は同一とみなすことができます。
- ASME B 16.5a - 1998 Tab. 2-2.2 F316
- ASME B 16.5a - 1998 Tab. 2.3.8 N10276
- JIS B 2220

分離型ハウジングの温度ディレーティング

i 分離型ハウジングの温度が 70 °C (158 °F) を超過しないようにしてください。



A0044013

図 20 プロセス圧力範囲図

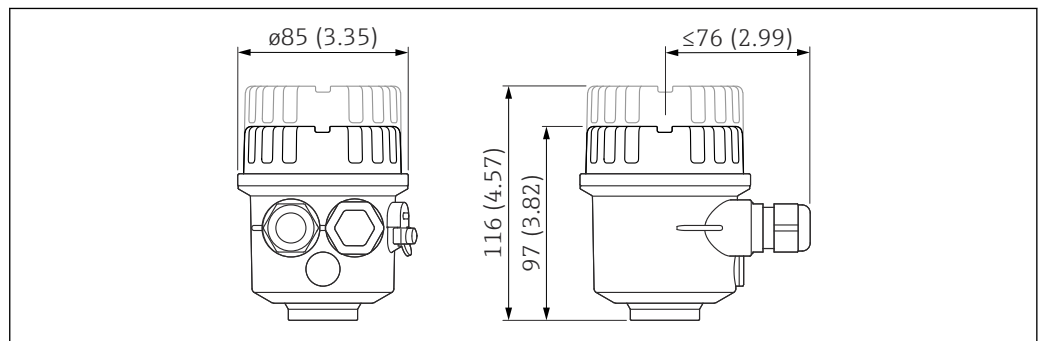
T_a 周囲温度
 T_p プロセス温度

プローブと分離型ハウジング間の最大接続長は **6 m (L4)** です。分離型ハウジング付き機器のご注文時に、必要な長さをご指定ください。接続ケーブルを短縮する場合や壁に通す場合は、プロセス接続から切り離す必要があります。詳細については、取扱説明書を参照してください。

構造

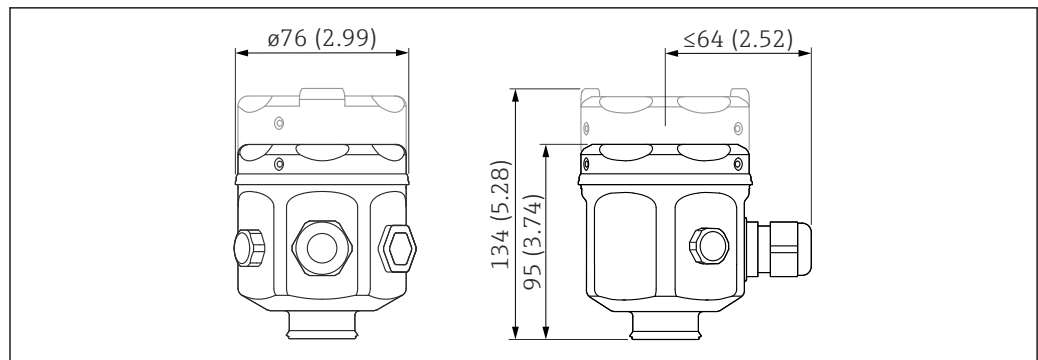
ハウジング

プラスチックハウジング F16



A0040691

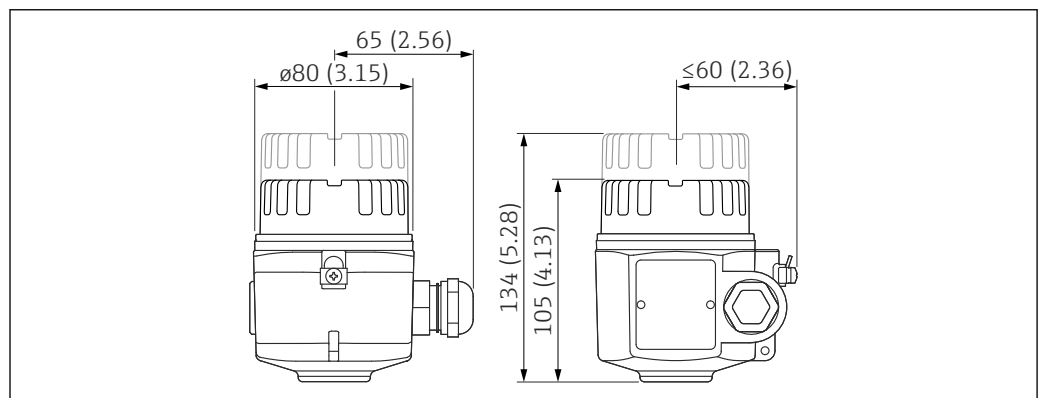
ステンレスハウジング F15



A0040692

測定単位 mm (in)

アルミニウムハウジング F17

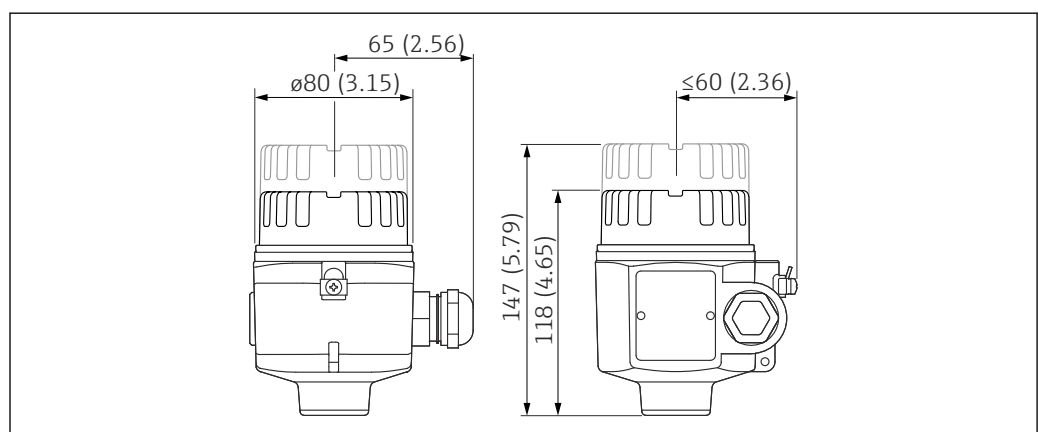


A0040693

測定単位 mm (in)

アルミニウムハウジング F13

ガスタイトフィードスルー付き

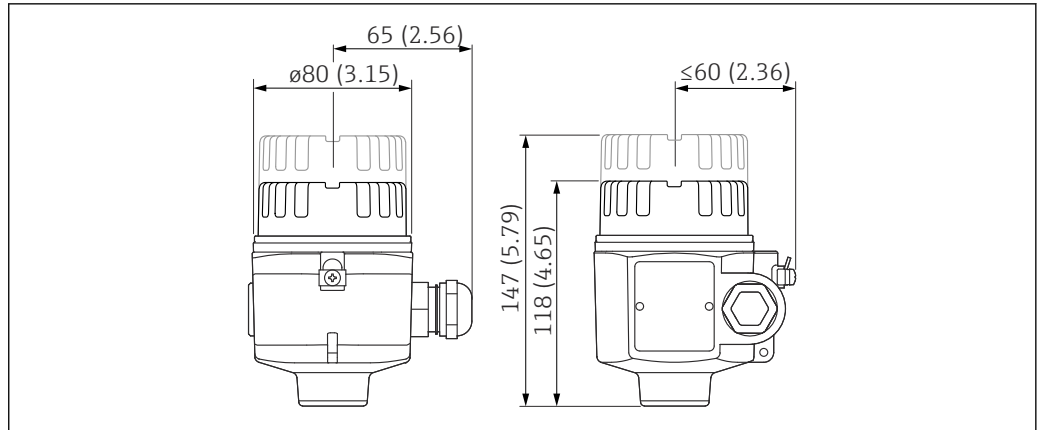


A0040694

測定単位 mm (in)

ステンレスハウジング F27

ガスタイトフィードスルー付き

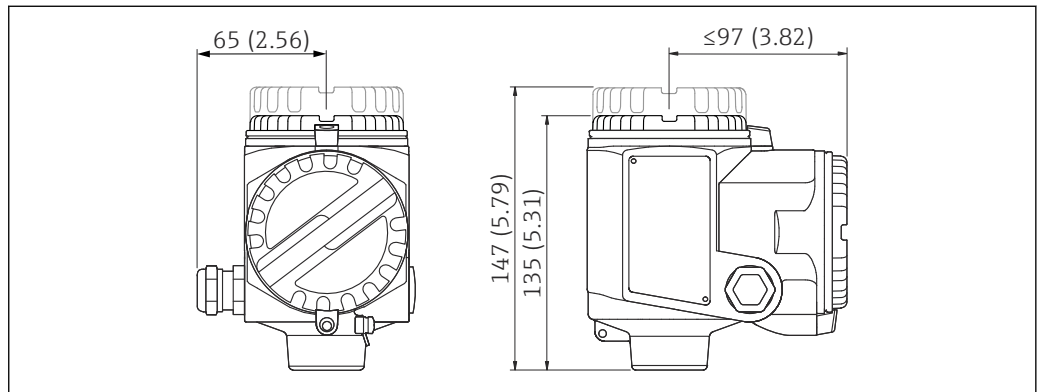


A0040694

測定単位 mm (in)

アルミニウムハウジング T13

端子部分離型およびガスタイトフィードスルー付き



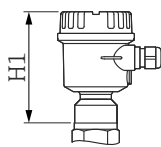
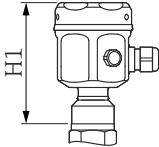
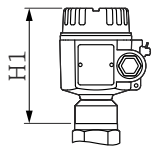
A0040695

測定単位 mm (in)

アダプタ付きハウジングの高さ

略語の説明：

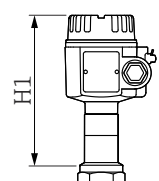
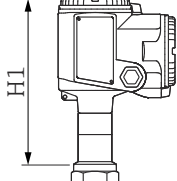
- G - オーダーコード
- H1 - 高さ

A ¹⁾	B ²⁾	C ³⁾
 A0044020	 A0044021	 A0044022
G : 2	G : 1	G : 3
125 mm (4.92 in)	121 mm (4.76 in)	131 mm (5.16 in)

- 1) プラスチックハウジング F16
- 2) ステンレスハウジング F15
- 3) アルミニウムハウジング F17

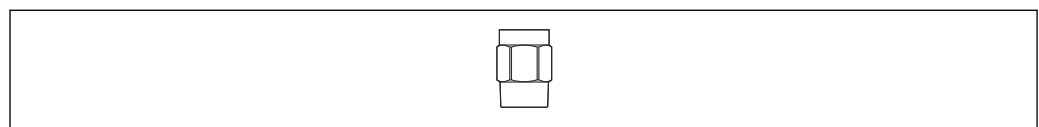
略語の説明：

- G - オーダーコード
- H1 - 高さ

D ¹⁾	F ²⁾
 A0044023	 A0044024
G : 4	G : 5
177 mm (6.97 in)	194 mm (7.64 in)

- 1) ガスタイトフィードスルー付きアルミニウムハウジング F13
- 2) 端子部分離型アルミニウムハウジング T13 およびガスタイトフィードスルー

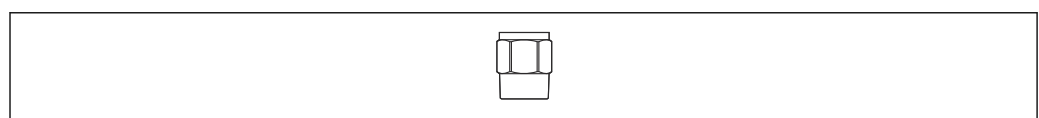
プロセス接続およびフランジ ネジ：R 1½ - DIN EN 10226-1



A0044025

- P_{max} : 2.5 MPa (362.5 psi)
- オーダーコード
 - SUS 316L 相当 : RVJ
 - スチール : RV1

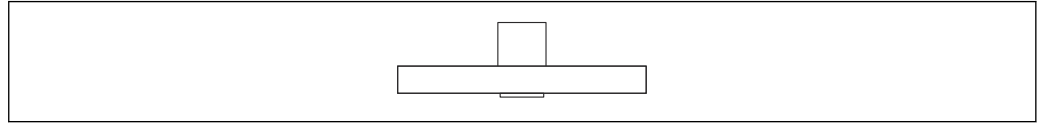
ネジ：NPT 1½ - ANSI B 1.20.1



A0044026

- p_{max} : 2.5 MPa (362.5 psi)
- オーダーコード
 - SUS 316L 相当 : **RGJ**
 - スチール : **RG1**

フランジ

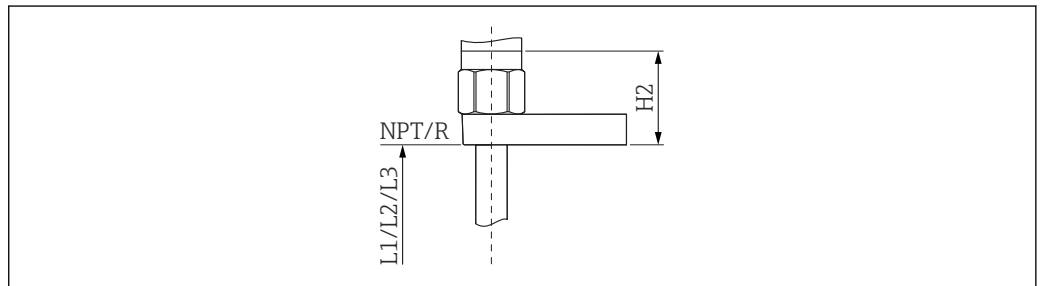


A0044027

- p_{max} : 2.5 MPa (362.5 psi) ⁷⁾
- オーダーコード
 - ASME B16.5、NPS 2" Cl.150 RF、SUS 316 または 316L 相当 : **AFJ**
 - ASME B16.5、NPS 3" Cl.150 RF、SUS 316 または 316L 相当 : **AGJ**
 - ASME B16.5、NPS 4" Cl.150 RF、SUS 316 または 316L 相当 : **AHJ**
 - EN1092-1、DN80 PN10/16 A、SUS 316L 相当 : **BSJ**
 - EN1092-1、DN100 PN10/16 A、SUS 316L 相当 : **BTJ**
 - EN1092-1、DN50 PN25/40 A、SUS 316L 相当 : **B3J**
 - JIS B2220、10K 50A RF、SUS 316L 相当 : **KFJ**
 - JIS B2220、10K 80A RF、SUS 316L 相当 : **KGJ**
 - JIS B2220、10K 100A RF、SUS 316L 相当 : **KHJ**

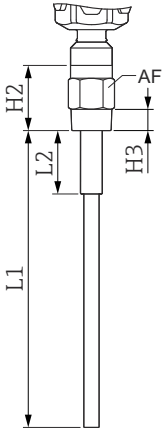
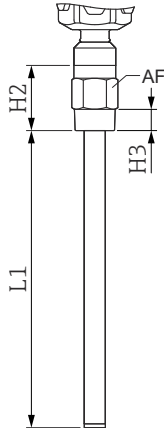
ロッドプローブ FTI55

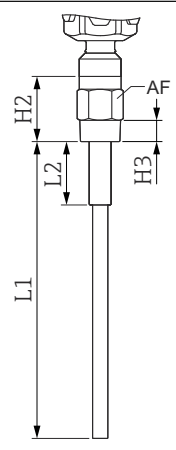
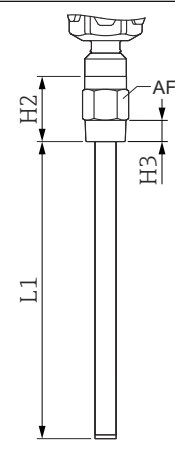
- i** プローブの全長（ネジの始点から測定） :
 - 付着補償機能なし : $L = L1 + L3$
 - 付着補償機能付き : $L = L1 + L3 + 125 \text{ mm (4.92 in)}$
- i** 長さの許容誤差 :
 - 1 m (3.3 ft) 以下 : 0~-5 mm (0~-0.2 in)
 - > 1~3 m (3.3~9.8 ft) : 0~-10 mm (0~-0.39 in)
 - > 3~6 m (9.8~20 ft) : 0~-20 mm (0~-0.79 in)



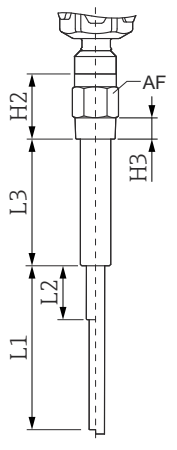
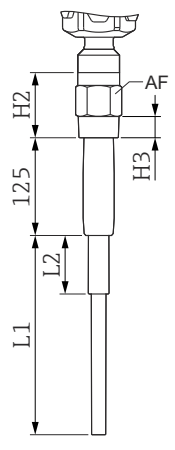
A0044028

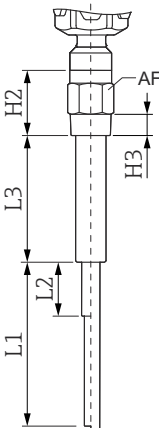
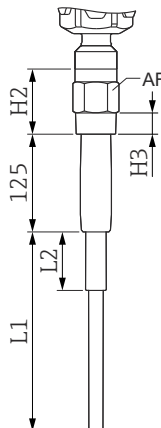
7) フランジに応じて異なります。

A ¹⁾	B ²⁾
	
A0044029	A0044030
H2	
77 mm (3.03 in)	77 mm (3.03 in)
H3	
25 mm (0.98 in)	25 mm (0.98 in)
AF	
50	50
全長 (L)	
200~4 000 mm (7.87~157 in)	200~4 000 mm (7.87~157 in)
感知部ロッド長 (L1)	
200~4 000 mm (7.87~157 in)	200~4 000 mm (7.87~157 in)
部分絶縁材の長さ (L2)	
75 mm (2.95 in)	-
不感帯ロッド長 (L3)	
-	-
不感帯径	
-	-
ロッドプローブ径	
18 mm (0.71 in)	18 mm (0.71 in)
絶縁材付きロッドプローブ径	
26 mm (1.02 in)	26 mm (1.02 in)
付着補償機能部径	
-	-
付着補償機能部長さ	
-	-
横方向からの許容応力 (20 °C (68 °F) 時)	
300 Nm (221 lbf ft)	300 Nm (221 lbf ft)
最高プロセス温度	
180 °C (356 °F)	80 °C (176 °F)
取付けノズルにおけるプローブの使用	
-	-

A ¹⁾	B ²⁾
	
A0044029	A0044030
タンク天板に結露が発生する場合のプロープの使用	
-	-

- 1) 部分絶縁ロッドプローブ
- 2) 完全絶縁ロッドプローブ

C ¹⁾	D ²⁾
	
A0044031	A0044032
H2	
66 mm (2.6 in)	92 mm (3.62 in)
H3	
25 mm (0.98 in)	25 mm (0.98 in)
AF	
50	50
全長 (L)	
300~6000 mm (11.8~236 in)	225~4000 mm (8.86~157 in)
感知部ロッド長 (L1)	
200~4000 mm (7.87~157 in)	200~4000 mm (7.87~157 in)
部分絶縁材の長さ (L2)	
75 mm (2.95 in)	75 mm (2.95 in)
不感帯ロッド長 (L3)	
200~2000 mm (7.87~78.74 in)	-
不感帯径	

C ¹⁾		D ²⁾
		
A0044031		A0044032
43 (1.69)		-
ロッドプローブ径		
18 mm (0.71 in)		18 mm (0.71 in)
絶縁材付きロッドプローブ径		
26 mm (1.02 in)		26 mm (1.02 in)
付着補償機能部径		
-		36 mm (1.42 in)
付着補償機能部長さ		
-		125 mm (4.92 in)
横方向からの許容応力 (20 °C (68 °F) 時)		
300 Nm (221 lbf ft)		200 Nm (147.5 lbf ft)
最高プロセス温度		
180 °C (356 °F)	80 °C (176 °F)	180 °C (356 °F)
取付けノズルにおけるプローブの使用		
✓		-
タンク天板に結露が発生する場合のプローブの使用		
✓		✓

1) 不感帯付き部分絶縁/完全絶縁ロッドプローブ

2) 付着補償機能付き部分絶縁ロッドプローブ

材質

ハウジング

- アルミニウムハウジング F17、F13、T13 : GD-Al Si 10 Mg、DIN 1725、プラスチックコーティング (青、グレー)
- プラスチックハウジング F16 : PBT-FR グラスファイバ強化ポリエステル (青、グレー)
- ステンレスハウジング F15 : 耐食性スチール SUS 316L 相当 (1.4404 または 1.4405)、非絶縁

ハウジングカバーおよびシール

- アルミニウムハウジング F17、F13、T13 : EN-AC-ALSi10Mg、プラスチックコーティング、カバーシール : EPDM
- プラスチックハウジング F16 : PBT-FR 製カバーまたは PA12 製窓付きハウジングカバー、カバーシール : EPDM
- ステンレスハウジング F15 : SUS 316L 相当、カバーシール : シリコン

プローブ材質

- プロセス接続 : 1.4404、SUS 316L 相当またはスチール
- 不感帯 : 1.4404、SUS 316L 相当
- 部分絶縁ロッドプローブ : PPS、1.4404 または SUS 316L 相当
- 完全絶縁ロッドプローブ : PE、亜鉛めっき鋼

質量

プロセス接続付きハウジング：

- F15、F16、F17、F13：約 4.00 kg (8.82 lb)
 - + フランジ質量またはプロセス接続
 - ロッドプローブ 2 kg/m (0.67 lb/ft) (ø18 mm (0.71 in) ロッドプローブの場合)
- T13：約 4.50 kg (9.92 lb)
 - + フランジ質量またはプロセス接続
 - ロッドプローブ 2 kg/m (0.67 lb/ft) (ø18 mm (0.71 in) ロッドプローブの場合)


操作

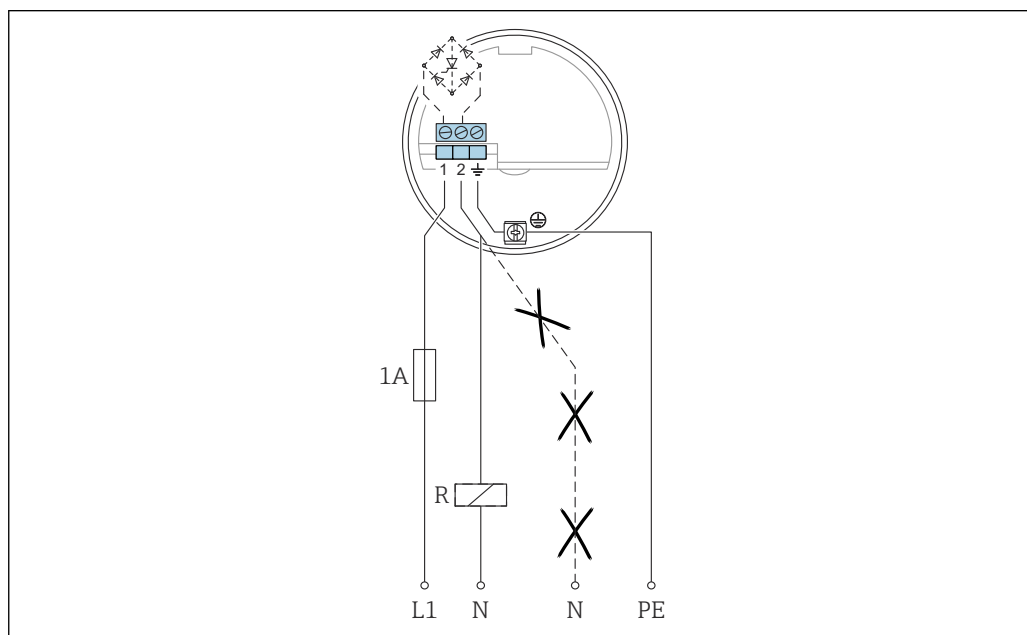
2 線式 AC エレクトロニック
インサート FEI51

電源

- 電源電圧：19～253 V_{AC}
- 消費電力：< 1.5 W
- 残留消費電流：< 3.8 mA
- 短絡保護
- 過電圧カテゴリー：II

電気接続

 エレクトロニックインサートを外部負荷と直列に接続してください。



L1 L1 位相ケーブル
N 中性ケーブル
PE 接地ケーブル
R 外部負荷

以下を確認してください。

- スイッチ開状態での残留消費電流
- 低電圧の場合：
 - 負荷の両端間の電圧降下が、スイッチ開時のエレクトロニックインサートでの最小端子電圧 19 V を下回らないこと。
 - スイッチ閉時のエレクトロニックインサートの両端間の電圧降下 (最大 12 V)
 - 暗電流が 1 mA を下回る場合はリレーが解磁されません。⁸⁾

リレー選択時は、暗電流と定格電力にご注意ください。

8) このような場合には、抵抗をリレーと並列に接続してください (必要に応じて RC モジュールを使用可能)。

アラーム時の信号

		GN	GN	RD	GN	GN	YE	
MAX								I_L [1] → [3] +
								[1] - <math><3.8\text{ mA}</math> -> [3]
MIN								I_L [1] → [3] +
								[1] - <math><3.8\text{ mA}</math> -> [3]
								[1] - $I_L / <math><3.8\text{ mA}</math> -> [3]$
								[1] - <math><3.8\text{ mA}</math> -> [3]

A0042586

出力信号

停電発生時またはセンサ破損時の出力信号：<math><3.8\text{ mA}</math>

接続可能な負荷

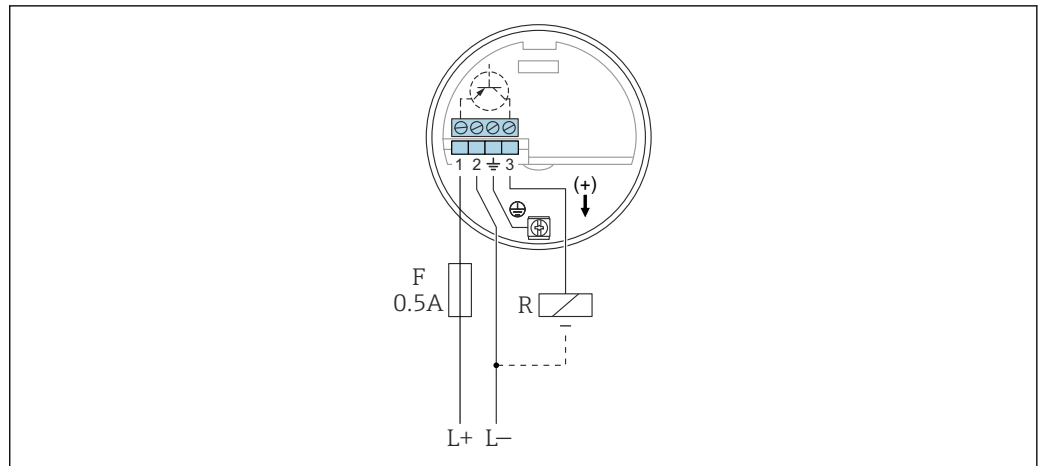
- 以下の最小暗電流または定格電力のリレー用：
 - > 2.5 VA (253 V_{AC} 時) (10 mA)
 - > 0.5 VA (24 V_{AC} 時) (20 mA)
- 暗電流/定格電力が小さいリレーは、RC モジュールを並列に接続することによって動作させることができます。
- 以下の最大暗電流または定格電力のリレー用：
 - < 89 VA (253 V_{AC} 時)
 - < 8.4 VA (24 V_{AC} 時)
- FEI51 の電圧降下：
 - 最大 12 V
- 残留電流 (サイリスタオープン時)：
 - 3.8 mA
- サイリスタで負荷を直接電源回路に切り替えます。

DC PNP エレクトロニクス
ンサート FEI52

電源

- 電源電圧：10~55 V_{DC}
- リップル：
 - 最大 1.7 V
 - 0~400 Hz
- 消費電流：<math><20\text{ mA}</math>
- 消費電力 (負荷なし)：最大 0.9 W
- 消費電力 (全負荷時、350 mA)：1.6 W
- 逆接保護：あり
- 分離電圧：3.7 kV
- 過電圧カテゴリー：II

電気接続



A0042388

- L+ 電源入力+
- L- 電源入力-
- F ヒューズ 0.5 A
- R 外部負荷 : $I_{max} = 350 \text{ mA}$ $U_{max} = 55 \text{ V}_{DC}$

プログラマブルロジックコントローラ (PLC)、DI (デジタルインプット) モジュール (EN 61131-2 に準拠) を組み合わせて使用することをお勧めします。

電子システムのスイッチ出力時は正の信号になります (PNP)。

出力信号

		GN	GN	RD	GN	GN	YE	
MAX								$L+ \text{ [1] } \xrightarrow{I_L} \text{ [3] } +$
								$\text{[1]} \text{---} \xrightarrow{I_R} \text{ [3]}$
MIN								$L+ \text{ [1] } \xrightarrow{I_L} \text{ [3] } +$
								$\text{[1]} \text{---} \xrightarrow{I_R} \text{ [3]}$
								$\text{[1]} \text{---} \xrightarrow{I_L / I_R} \text{ [3]}$
								$\text{[1]} \text{---} \xrightarrow{I_R} \text{ [3]}$

A0042587

アラーム時の信号

停電発生時または機器故障時の出力信号 :
 $I_R < 100 \mu\text{A}$

接続可能な負荷

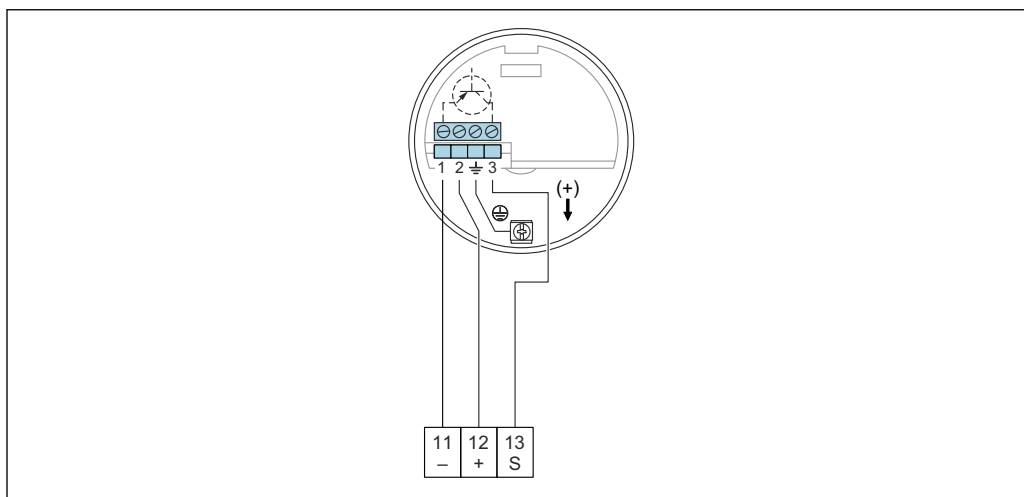
- トランジスタおよび別個の PNP 接続による負荷の切替え：最大 55 V
- 負荷電流：最大 350 mA（周期的過負荷および短絡の保護）
- 残留電流：< 100 μ A（トランジスタオープン時）
- 容量負荷：
 - 最大 0.5 μ F（55 V 時）
 - 最大 1 μ F（24 V 時）
- 残留電圧：< 3 V（トランジスタ導通時）

3 線式エレクトロニックインサート FEI53

電源

- 電源電圧：14.5 V_{DC}
- 消費電流：< 15 mA
- 消費電力：最大 230 mW
- 逆接保護：あり
- 分離電圧：0.5 kV

電気接続



A0042389

- 11 Nivotester FTC325 のマイナス端子
- 12 Nivotester FTC325 のプラス端子
- S Nivotester FTC325 の信号端子

3~12 V 信号

Endress+Hauser 製スイッチングユニット Nivotester FTC325（3 線式）との接続用。
 Nivotester FTC325（3 線式）で下限/上限のフェールセーフモードを切り替えます。
 レベルリミット調整は Nivotester で直接行います。

出力信号

	GN	RD	
			3 3 ... 12 V
			3 3 ... 12 V
			3 <2.7 V

A0042588

アラーム時の信号

端子 3 (端子 1 の反対側の端子) の電圧 : < 2.7 V

接続可能な負荷


- 接続されたスイッチングユニット Nivotester FTC325 (3 線式) の無電圧リレー接点
- 接点の負荷容量については、スイッチング機器の技術データを参照

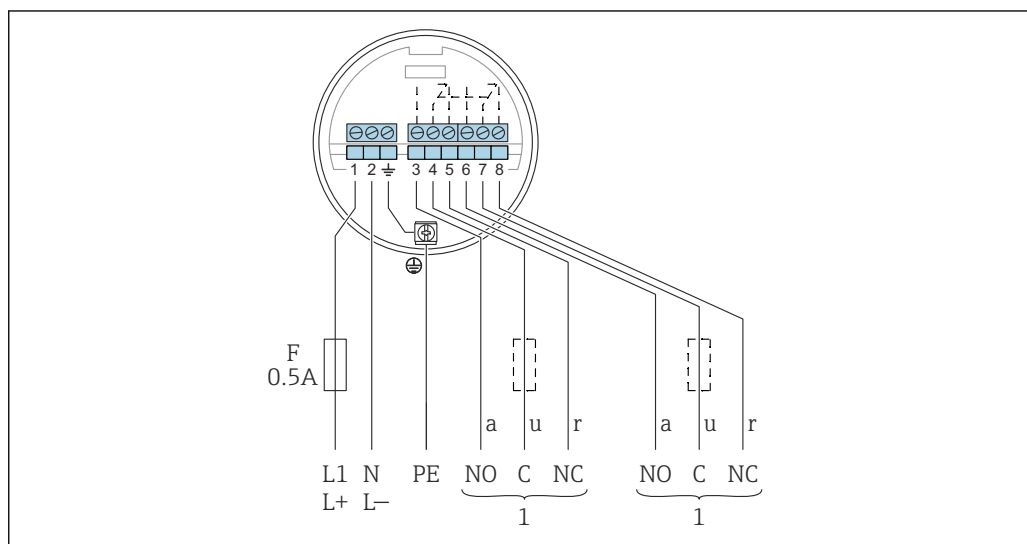
リレー出力付き AC/DC エレクトロニックインサート FEI54

電源

- 電源電圧 :
 - 19~253 V_{AC} 50~60 Hz
 - 19~55 V_{DC}
- 消費電力 : 1.6 W
- 逆接保護 : あり
- 分離電圧 : 3.7 kV
- 過電圧カテゴリー : II

電気接続

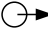
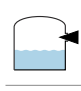






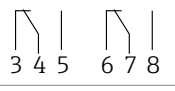







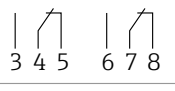
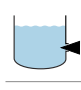






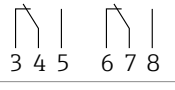
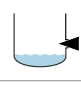






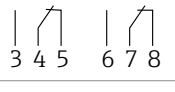














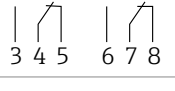
 AC と DC で電圧範囲が異なることに注意してください。



- F ヒューズ 0.5 A
 L1 位相 (AC) 端子
 L+ プラス (DC) 端子
 N 中性 (AC) 端子
 L- マイナス (DC) 端子
 PE 接地ケーブル
 1 「接続可能な負荷」も参照

インダクタンスの高い機器を接続する場合は、リレー接点を保護するために火花防止装置を使用してください。細線ヒューズ (接続負荷に応じて使用) は、短絡時にリレー接点を保護します。両リレー接点は同時に切り替わります。

出力信号

		GN	GN	RD	GN	GN	YE	
MAX								
								
MIN								
								
								
								

A0042528

アラーム時の信号

停電発生時または機器故障時の出力信号：リレーが解磁状態

接続可能な負荷

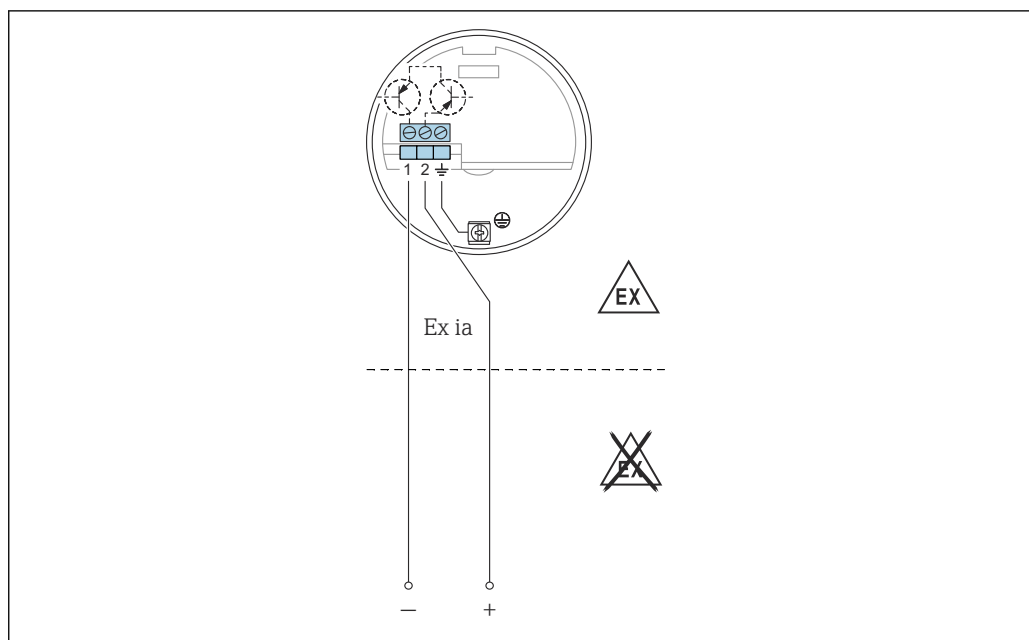
- 2つの無電圧接点 (DPDT) により切り替えられる負荷
- 最大値 (AC) :
 - $I_{\max} = 6 \text{ A}$
 - $U_{\max} = 253 \text{ V}_{\text{AC}}$
 - $P_{\max} = 1500 \text{ VA}$ ($\cos\phi = 1$ 時)
 - $P_{\max} = 750 \text{ VA}$ ($\cos\phi > 0.7$ 時)
- 最大値 (DC) :
 - $I_{\max} = 6 \text{ A}$ (30 V_{DC} 時)
 - $I_{\max} = 0.2 \text{ A}$ ($125 \text{ V}_{\text{DC}}$ 時)
- IEC 1010 に準拠した二重絶縁の低電圧機能回路を接続する場合：
 - リレー出力と電源の合計電圧は最大 300 V

SIL2 / SIL3 エレクトロニック
インサート FEI55

電源

- 電源電圧：11~36 V_{DC}
- 消費電力：< 600 mW
- 逆接保護：あり
- 分離電圧：0.5 kV

電気接続



A0042391

インサートをプログラマブルロジックコントローラ (PLC)、AI (アナログインプット) モジュール 4~20 mA (EN 61131-2 に準拠) に接続します。

レベルリミット信号は、8~16 mA の出力信号のジャンプによって送信されます。

出力信号

		GN	GN	RD	GN	GN	YE	
MAX								+ 2 → ~16 mA → 1
								+ 2 → ~8 mA → 1
MIN								+ 2 → ~16 mA → 1
								+ 2 → ~8 mA → 1
								+ 2 → ~8/16 mA → 1
								+ 2 → < 3.6 mA → 1

A0042529

アラーム時の信号

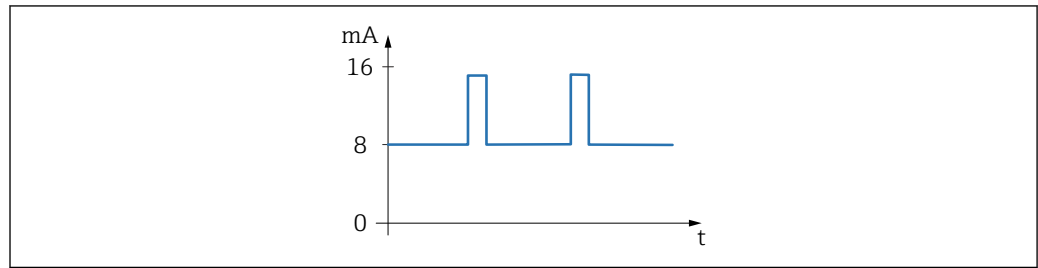
停電発生時または機器故障時の出力信号 : < 3.6 mA

接続可能な負荷

- U :
 - 11~36 V_{DC} (非危険場所および Ex ia の場合)
 - 14.4~30 V_{DC} (Ex d の場合)
- I_{max} = 16 mA

PFM エレクトロニックイン
サート FEI57S

電源

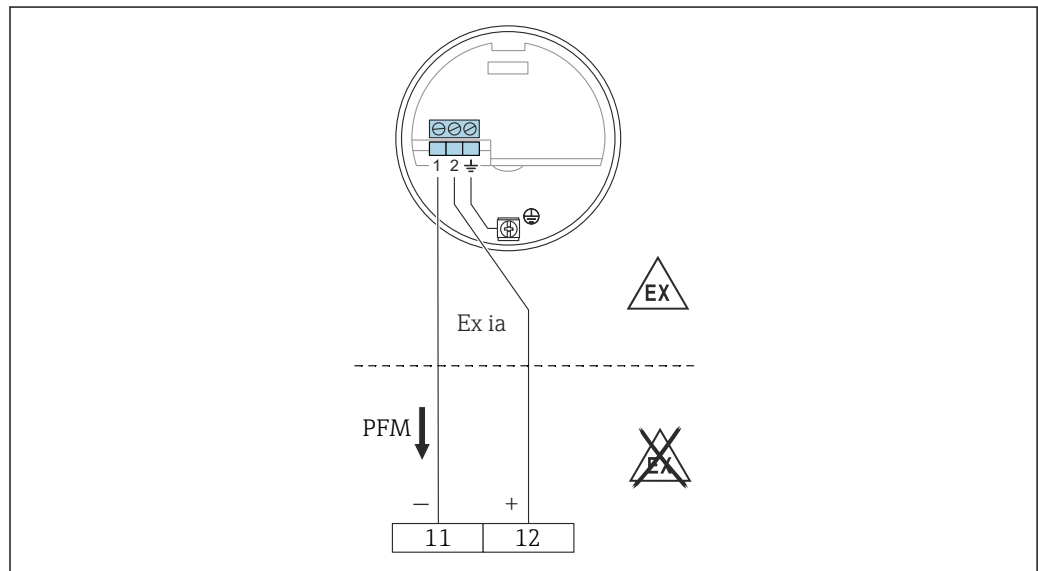


A0051934

図 21 周波数 17~185 Hz の場合の PFM 信号

- 電源電圧：9.5~12.5 V_{DC}
- 消費電力：< 150 mW
- 逆接保護：あり
- 分離電圧：0.5 kV

電気接続



A0050141

- 11 Nivotester FTC325 のマイナス端子
12 Nivotester FTC325 のプラス端子

Endress+Hauser 製スイッチングユニット Nivotester FTC325 の接続用。

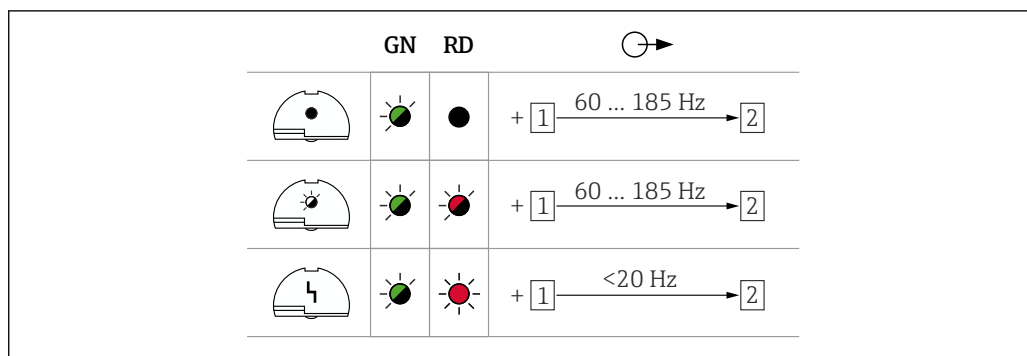
PFM 信号 17~185 Hz。

Nivotester で下限/上限のフェールセーフモードを切り替えます。

出力信号

PFM 60~185 Hz

アラーム時の信号



A0042589

接続可能な負荷

- 接続されたスイッチングユニット Nivotester の無電圧リレー接点 : FTC325 PFM
- 接点の負荷容量については、スイッチング機器の技術データを参照してください。

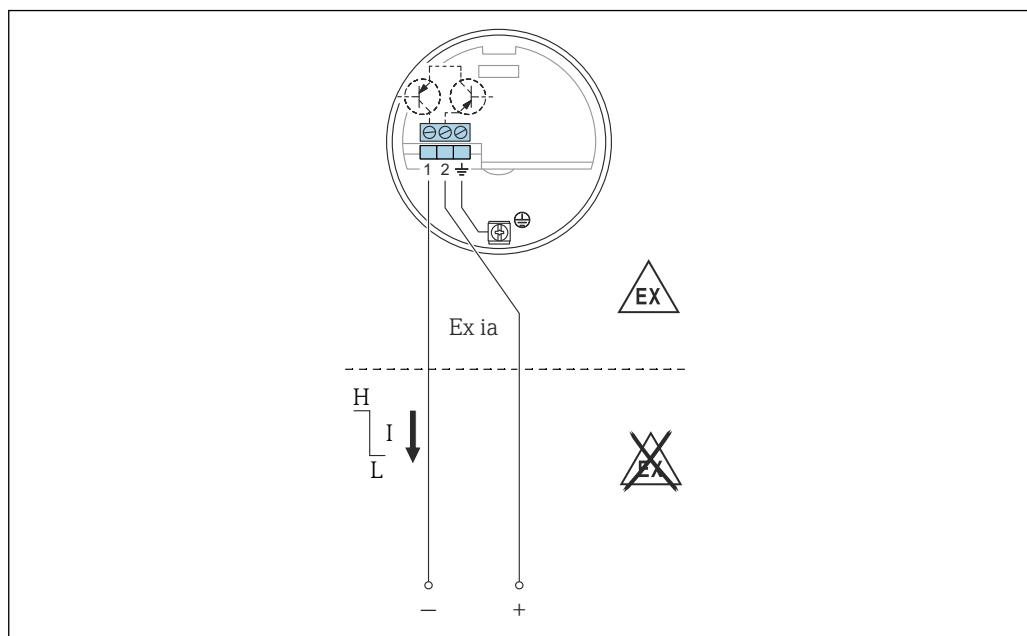
NAMUR エレクトロニックインサート FEI58

電源

- 消費電力 :
 - < 6 mW (I < 1 mA 時)
 - < 38 mW (I = 2.2~4 mA 時)
- インタフェース接続データ : IEC 60947-5-6

電気接続

Ex d 運転の場合、ハウジングが爆発性雰囲気にはさらされていない場合にのみ、この追加機能を使用できます。



A0042393

☑ 22 端子は、IEC 60947-5-6 (NAMUR) に準拠した変換器 (絶縁アンプ) に接続してください

変換器（絶縁アンプ）との接続用、NAMUR（IEC 60947-5-6）に準拠、例：Endress+Hauser の Nivotester FTL325N リミット検知時に出力信号が高電流から低電流に切り替わります。

追加機能：

テストキー（エレクトロニックインサート）このキーを押すと、変換器（絶縁アンプ）との接続が遮断されます。

マルチプレクサーへの接続：

3秒以上のサイクル時間を設定してください。

出力信号

		GN	YE	⊕ →
MAX				+ [2] → 2.2 ... 3.5 mA → [1]
				+ [2] → 0.6 ... 1.0 mA → [1]
MIN				+ [2] → 2.2 ... 3.5 mA → [1]
				+ [2] → 0.6 ... 1.0 mA → [1]

A0042631

アラーム時の信号

センサ破損時の出力信号：< 1.0 mA

接続可能な負荷

- IEC 60947-5-6（NAMUR）に準拠して接続された変換器（絶縁アンプ）の技術データを参照
- 特別安全回路（ $I > 3.0 \text{ mA}$ ）を備えた変換器（絶縁アンプ）にも接続

合格証と認証

本製品に対する最新の認証と認定は、www.endress.com の関連する製品ページから入手できます。

1. フィルタおよび検索フィールドを使用して製品を選択します。
2. 製品ページを開きます。
3. 「ダウンロード」を選択します。

製品のその他の合格証と認証については、<https://www.endress.com> -> ダウンロードからご確認ください。

注文情報

詳細な注文情報は、お近くの当社営業所もしくは販売代理店 www.addresses.endress.com、または www.endress.com の製品コンフィギュレータから入手できます。

1. フィルタおよび検索フィールドを使用して製品を選択します。
2. 製品ページを開きます。
3. **機器仕様選定**を選択します。



製品コンフィギュレータ - 個別の製品設定ツール

- 最新の設定データ
- 機器に応じて：測定レンジや操作言語など、測定ポイント固有の情報を直接入力
- 除外基準の自動照合
- PDF または Excel 形式でオーダーコードの自動生成および項目分類
- エンドレスハウザー社のオンラインショップで直接注文可能

アクセサリ

保護カバー

F13、F17、F27ハウジング用保護カバー（ディスプレイなし）

オーダー番号：71040497

F16ハウジング用保護カバー

オーダー番号：71127760

ステンレスハウジング用シールセット

ステンレスハウジング F15 用シールセット、5 x シールリング付き

部品番号：52028179

サージアレスタ

HAW562



- 電源線用：BA00302K
- 信号線用：BA00303K

HAW569



- フィールドハウジング内の信号線用：BA00304K
- フィールドハウジング内の信号線または電源線用：BA00305K

技術仕様書

Nivotester FTC325

TI00380F

関連資料



関連する技術資料の概要については、以下を参照してください。

- デバイスビューワー (www.endress.com/deviceviewer)：銘板のシリアル番号を入力します。
- Endress+Hauser Operations アプリ：銘板のシリアル番号を入力するか、銘板のマトリクスコードをスキャンしてください。

資料の機能

ご注文のバージョンに応じて、以下の資料が提供されます。

資料の種類	資料の目的および内容
技術仕様書 (TI)	機器の計画支援 本資料には、機器に関するすべての技術データが記載されており、本機器用に注文可能なアクセサリやその他の製品の概要が示されています。
簡易取扱説明書 (KA)	初回の測定を迅速に開始するための手引き 簡易取扱説明書には、納品内容確認から初回の設定までに必要なすべての情報が記載されています。
取扱説明書 (BA)	参考資料 取扱説明書には、機器ライフサイクルの各種段階（製品の識別、納品内容確認、保管、取付け、接続、操作、設定からトラブルシューティング、メンテナンス、廃棄まで）において必要とされるあらゆる情報が記載されています。
機能説明書 (GP)	使用するパラメータの参考資料 本資料には、個々のパラメータの詳しい説明が記載されています。本説明書は、全ライフサイクルにわたって本機器を使用し、特定の設定を行う人のために用意されたものです。
安全上の注意事項 (XA)	各種認定に応じて、危険場所での電気機器の安全上の注意事項も機器に付属します。安全上の注意事項は取扱説明書の付随資料です。  機器に関する安全上の注意事項 (XA) の情報が銘板に明記されています。
機器固有の補足資料 (SD/FY)	関連する補足資料に記載される指示を常に厳守してください。補足資料は、機器資料に付随するものです。





www.addresses.endress.com
