

技術仕様書

Liquicap M

FMI52

静電容量式

液体の連続レベル測定



アプリケーション

液体導電率が 100 $\mu\text{S}/\text{cm}$ 以上の場合、機器は比誘電率 (DC) の影響を受けなため、再校正なしに各種液体を測定できます。

- プロセス接続：フランジおよびネジ込み
- プロセス圧力：真空～+10 MPa (+1450 psi)
- 測定範囲：0.42～10 m (1.38～33 ft)
- 温度：-80～+200 °C (-112～+392 °F)
- 国際防爆認証、オーバーフロー防止 (WHG)、SIL、サニタリ認定、船級認定

特長

- IEC 61508 に準拠した SIL2 までの機能安全を必要とする安全システムでも使用可能
- さまざまな認証と認定により、優れた信頼性を保証し、多様なアプリケーションに対応
- 校正不要 (工場ですべて事前校正)。測定物の導電率が 100 $\mu\text{S}/\text{cm}$ 以上の場合、校正は不要
- プロセス接液部には、耐食性に優れた FDA 指定材質を使用
- わかりやすいテキスト表示によるメニューガイド方式の現場設定 (オプション)
- 2 段階過電圧保護

目次

本説明書について	3	構造	26
資料の表記規則.....	3	外形寸法.....	26
機能とシステム構成	5	質量.....	40
測定原理.....	5	測定用ロープの仕様.....	40
計測システム.....	6	材質.....	40
入力	8	操作性	41
測定変数.....	8	操作コンセプト.....	41
測定範囲.....	8	現場操作.....	41
測定条件.....	8	現場表示器.....	42
出力	9	リモート操作.....	42
出力信号.....	9	認証と認定	43
アラーム時の信号.....	9	CE マーク.....	43
リニアライゼーション.....	9	RoHS.....	43
電源	10	RCM マーク.....	43
端子の割当て.....	10	防爆認定.....	43
コネクタ.....	11	サニタリ適合性.....	43
電源電圧.....	11	EAC 認証.....	44
消費電力.....	11	その他の基準およびガイドライン.....	44
消費電流.....	11	CRN 認定.....	44
電線管接続口.....	12	その他の認定.....	44
性能特性	12	欧州圧力機器指令 2014/68/EU.....	44
基準動作条件.....	12	注文情報	45
最大測定誤差.....	12	アクセサリ	45
周囲温度の影響.....	12	保護カバー.....	45
プロセス圧力の影響.....	12	Commubox FXA195 HART.....	45
電源投入後の状態.....	12	サージアレスタ.....	45
応答時間.....	13	溶接アダプタ.....	45
応答時間.....	13	関連資料	46
工場校正の精度.....	13	技術仕様書.....	46
分解能.....	14	取扱説明書.....	46
設置	15	認証.....	46
ローププローブ.....	15		
分離型ハウジング付きプローブ.....	17		
環境	18		
周囲温度範囲.....	18		
保管および輸送.....	18		
気候クラス.....	18		
耐振動性.....	19		
耐衝撃性.....	19		
洗浄.....	19		
保護等級.....	19		
電磁適合性 (EMC).....	19		
プロセス	21		
プロセス温度範囲.....	21		
プロセス圧力範囲.....	22		
圧力および温度ディレーティング.....	23		
導電率.....	25		

本説明書について

資料の表記規則

安全シンボル



危険

危険な状況を警告するシンボルです。この表示を無視して誤った取り扱いをすると、死亡したり、大けがをしたりするほか、爆発・火災を引き起こす恐れがあります。



警告

危険な状況を警告するシンボルです。この表示を無視して誤った取り扱いをすると、死亡、大けが、爆発、火災の恐れがあります。



注意

危険な状況を警告するシンボルです。この表示を無視して誤った取り扱いをすると、けが、物的損害の恐れがあります。



注記

人身傷害につながらない、手順やその他の事象に関する情報を示すシンボルです。

電気シンボル



交流



直流および交流



直流



グラウンド接続

オペレータに関する限り、接地システムを用いて接地された接地端子

⊕ 保護接地 (PE)

その他の接続を行う前に接地端子の接地接続が必要です。

接地端子は機器の内側と外側にあります。

- 内側の接地端子：保護接地と電源を接続します。
- 外側の接地端子：機器とプラントの接地システムを接続します。

工具シンボル



プラスドライバ



マイナスドライバ



星型ドライバ

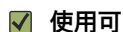


六角レンチ



スパナ

特定情報および図に関するシンボル



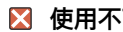
使用可

許可された手順、プロセス、動作



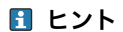
推奨

推奨の手順、プロセス、動作



使用不可

禁止された手順、プロセス、動作



ヒント

追加情報を示します。



資料参照



ページ参照



図参照



注意すべき注記または個々のステップ

1, 2, 3

一連のステップ



操作・設定の結果



問題が発生した場合のヘルプ



外観検査



操作ツールによる操作



書き込み保護パラメータ

1, 2, 3, ...


項目番号

A, B, C, ...



 **危険場所**

危険場所を示します。

 **安全区域 (非危険場所)**

非危険場所を示します。

 →  **安全上の注意事項**

関連する取扱説明書に記載された安全上の注意事項に注意してください。



接続ケーブルの温度耐性

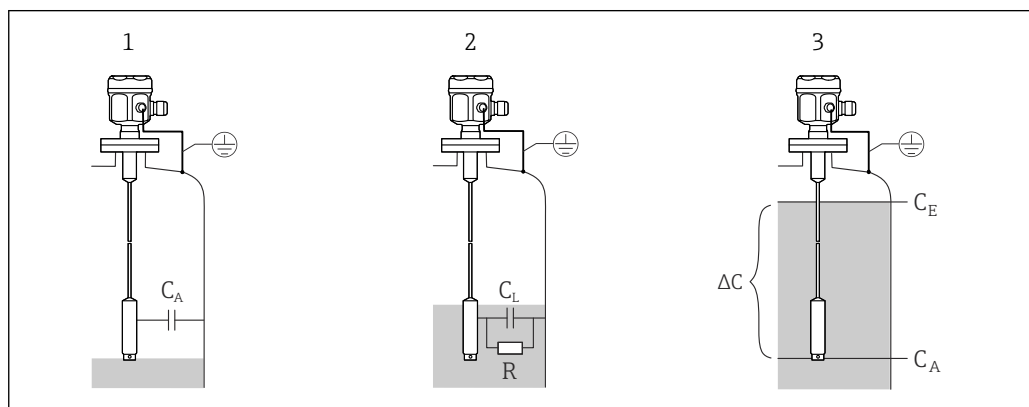
接続ケーブルの温度耐性の最小値を指定します。

機能とシステム構成

測定原理

静電容量式レベル測定の原理は、レベルの変化によるコンデンサ回路の静電容量値の変更にに基づいています。プローブとタンク内壁（導電性物質）がコンデンサを形成します。

プローブが空気中にある場合は、一定の、低い初期静電容量が測定されます。タンクが充填され、プローブの接液が進むにつれて、静電容量が増加します。導電率が $100 \mu\text{S}/\text{cm}$ 以上の場合、測定は液体の比誘電率（DC）の影響を受けません。したがって、DC 値の変動は測定値表示に影響しません。さらに、本システムでは不感帯を使用して、プローブのプロセス接続部付近の測定物の付着や結露による影響も防止します。



A0040663

- 1 空気中のプローブ
- 2 一部が接液状態のプローブ
- 3 完全な接液状態のプローブ
- R 液体の導電率
- C_L 液体の静電容量
- C_A プローブ非接液時の初期静電容量
- C_E プローブ完全接液時の最終静電容量
- ΔC 静電容量の変化

機能

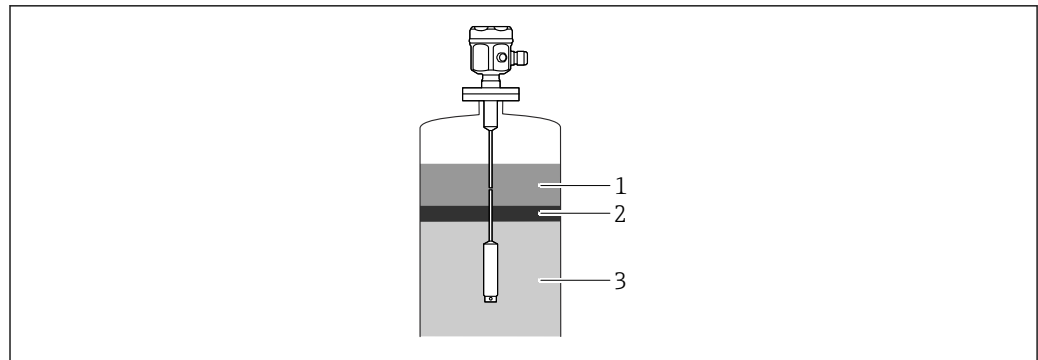
選択したプローブのエレクトロニックインサート（例：FEI50H HART）では、液体の静電容量の変化を測定し、レベルに比例した信号に変換します。

位相選択式測定

タンク静電容量の評価は、位相選択式測定の原理に従って行われます。このプロセスでは、交流電流量ならびに電圧と電流の間の位相差が測定されます。この2つの特性値を使用し、測定物コンデンサから静電容量のアイドル電流値、測定物の抵抗から実際の電流値を計算できます。ローブプローブに形成された導電性の付着物は、測定物の追加抵抗のように作用し、測定誤差を引き起こします。測定物の抵抗の大きさを、位相選択式測定で特定することができるため、システムによりプローブの付着物は補正されます。

界面

エマルジョン層の厚さが変動する場合でも、事前調整によって正確な測定値を確保できます。このプロセスでは、常にエマルジョン膜の平均値が測定されます。空/満量校正用の調整値は、Endress+Hauser の FieldCare 操作ソフトウェアで計算できます。



A0040615

- 1 非導電性測定物 ($< 1 \mu\text{S}/\text{cm}$)、DC < 5
- 2 エマルジョン
- 3 導電性測定物 ($\ge 100 \mu\text{S}/\text{cm}$)

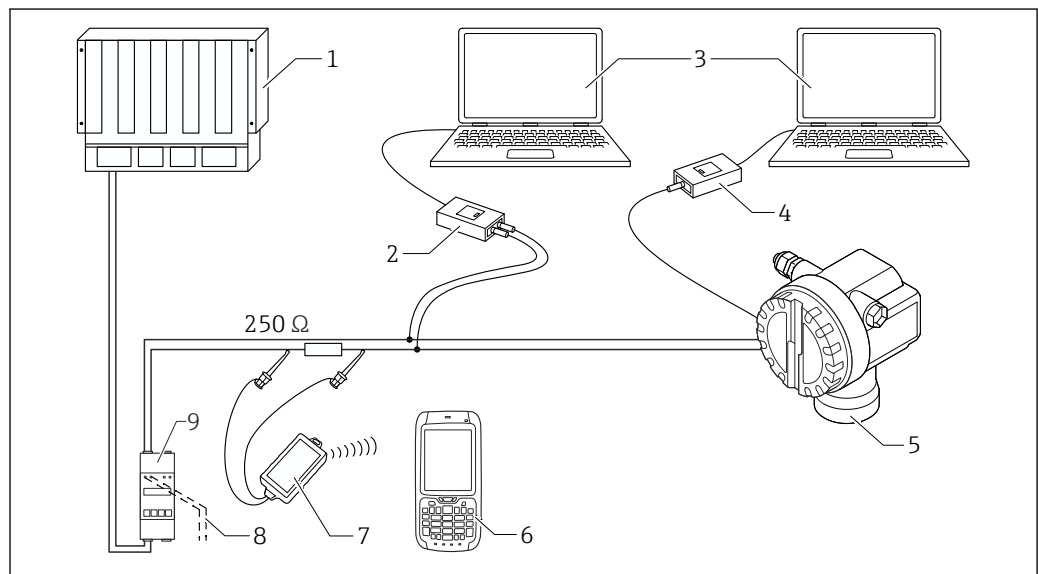
計測システム

HART プロトコルによる 4~20 mA 出力 (FEI50H)

以下のコンポーネントで構成される計測システム：

- 静電容量式 Liquicap M FMI52 レベルプローブ
- FEI50H エレクトロニックインサート
- 変換器電源ユニット

i エレクトロニックインサートには直流電圧を供給する必要があります。HART プロトコルによる信号伝送では、2 芯ケーブルも使用します。



A0038653

- 1 PLC
- 2 Commubox FXA195
- 3 操作ツール FieldCare がインストールされたコンピュータ
- 4 Commubox FXA219
- 5 FEI50H エレクトロニックインサート
- 6 Field Xpert
- 7 VIATOR Bluetooth モデム、接続ケーブル付き
- 8 FXA195 への出力
- 9 変換器電源ユニット RN221N

現場操作

- 標準
 - エレクトロニックインサート上のキーおよびスイッチを使用
- オプション
 - 表示ディスプレイおよび操作モジュールを使用

遠隔操作

- HART を使用
- パーソナルコンピュータ、Commubox FXA195、および操作ソフトウェア FieldCare を使用

i FieldCare はグラフィック操作ソフトウェアであり、設定、データバックアップ、信号解析、および測定点の文書化に使用します。

PFM 出力 (FEI57C)

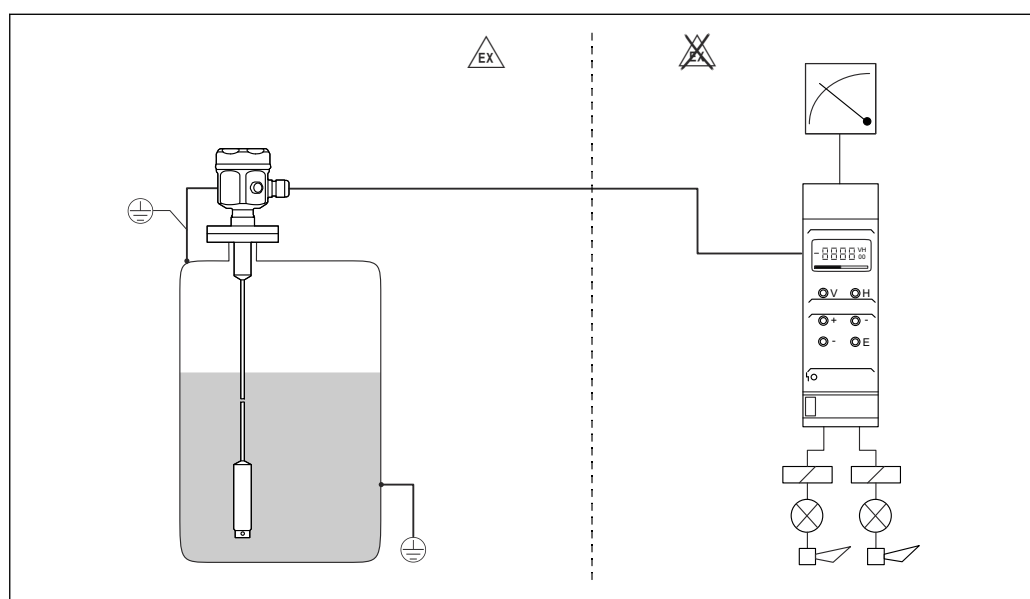
以下のコンポーネントで構成される計測システム：

- 静電容量式 Liquicap M FMI52 レベルプローブ
- FEI57C エレクトロニックインサート
- 変換器電源ユニット

i PFM 信号伝送では、2 芯ケーブルも使用します。

電源ユニットを組み合わせる場合、FEI57C は 1 チャンネルモードで、自動位置補正機能を使用しない場合にのみ動作します。

FEI57C については、変換器電源ユニットの販売を終了しております。FMI52 の新規設置においては、FEI50H の使用をお勧めします。



A0040754

図 1 レベル測定

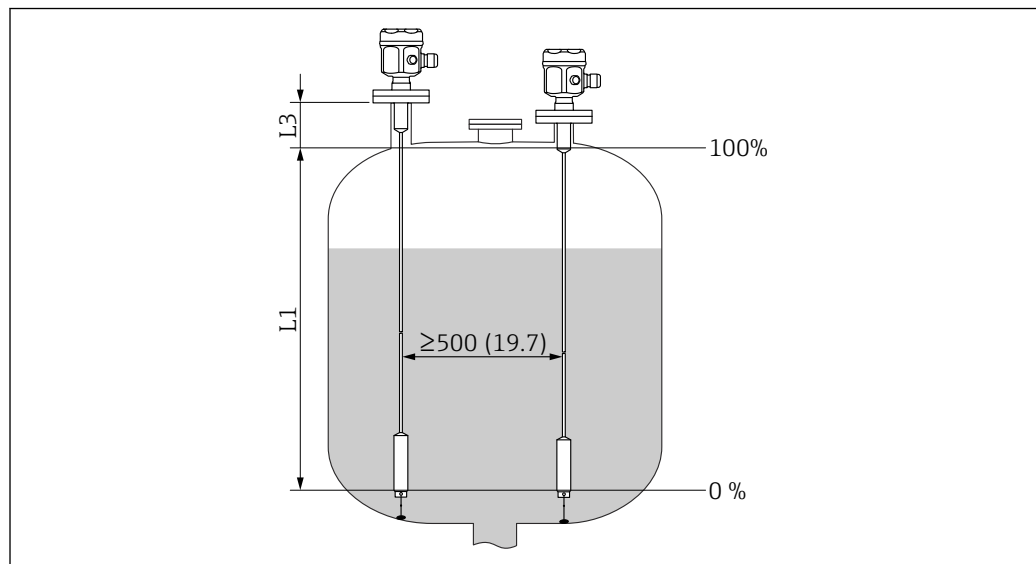
入力

測定変数 液体のレベルに応じた、ローブプローブとタンク内壁間の静電容量変化の連続測定
 プローブ接液時 -> 高い静電容量
 プローブ非接液時 -> 低い静電容量

測定範囲

- 測定周波数 : 500 kHz
- スパン ΔC
 - 推奨スパン : 25~4000 pF
 - 許容スパン : 2~4000 pF
- 最終静電容量 C_E : 最大 4000 pF
- 調整可能な初期静電容量 C_A :
 - < 6 m (20 ft) 0~2000 pF
 - > 6 m (20 ft) 0~4000 pF

測定条件 プローブの先端からプロセス接続までを測定範囲 L1 とすることができます。



測定単位 mm (in)

L1 測定範囲
 L3 不感帯

i ノズルを取り付ける場合は、不感帯 L3 を使用してください。

0% と 100% の校正を反転させることができます。

出力

出力信号

FEI50H (4~20 mA/HART バージョン 5)

3.8~20.5 mA (HART プロトコル)

FEI57C (PFM 出力)

変換器によってパルス幅が約 100 μ s、電流強度が約 8 mA の電流パルス (PFM 信号 60~2800 Hz) が供給電流に重畳されます。

アラーム時の信号

FEI50H (4~20 mA/HART バージョン 5)

エラー診断は、以下を介して呼び出されます。

- 現場表示器の赤色 LED
- 現場表示器のエラーシンボル
- テキスト表示
- 電流出力 22 mA
- デジタルインターフェイス : HART ステータスエラーメッセージ

FEI57C (PFM 出力)

エラー診断は、以下を介して呼び出されます。

- 現場表示器の赤色 LED
- スイッチングユニットの現場表示器

リニアライゼーション

FEI50H (4~20 mA/HART バージョン 5)

Liquicap M のリニアライゼーション機能により、測定値を任意の長さ/体積単位に変換できます。枕タンクおよび球形タンクの体積計算用のリニアライゼーションテーブルが、あらかじめプログラム設定されています。この他にも、最大 32 個の値ペアを使用して任意のテーブルを手動または半自動で入力することができます。

FEI57C (PFM 出力)


リニアライゼーションは変換器で実行されます。

電源

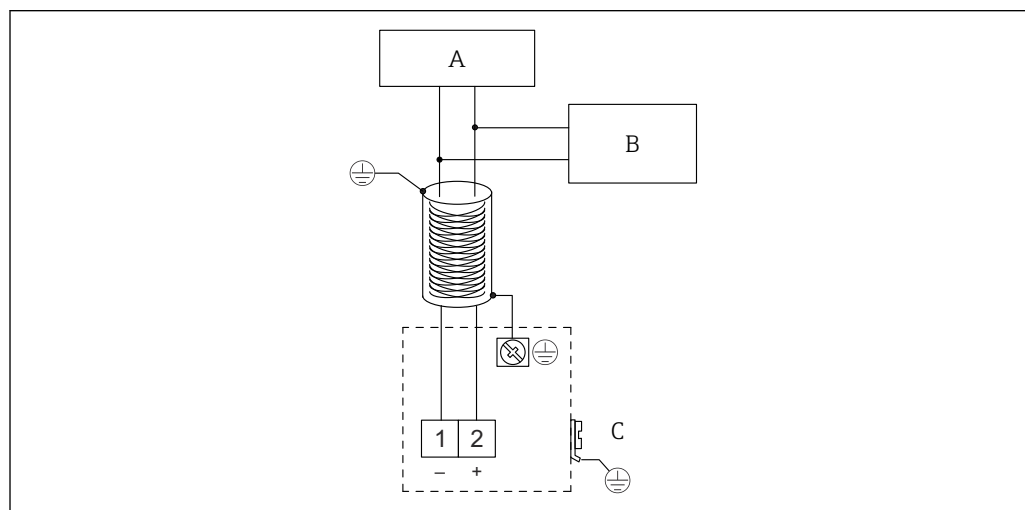
端子の割当て

FEI50H (4~20 mA/HART バージョン 5)

2 芯ケーブルをエレクトロニックインサートの端子部のネジ端子（導体断面積 $0.5\sim 2.5\text{ mm}^2$ (20~13 AWG)）に接続します。重畳信号（HART）を使用する場合は、シールドケーブルを使用し、シールドをセンサと電源に接続する必要があります。逆接、高周波数の影響、サージ電圧に対する保護回路が搭載されています。

 シールドをセンサおよび電源に接続する必要があります。逆接、高周波数の影響、サージ電圧に対する保護回路が搭載されています。

詳細については、技術仕様書「EMC 試験手順」(TI00241F) (英語) を参照してください。




A0040479

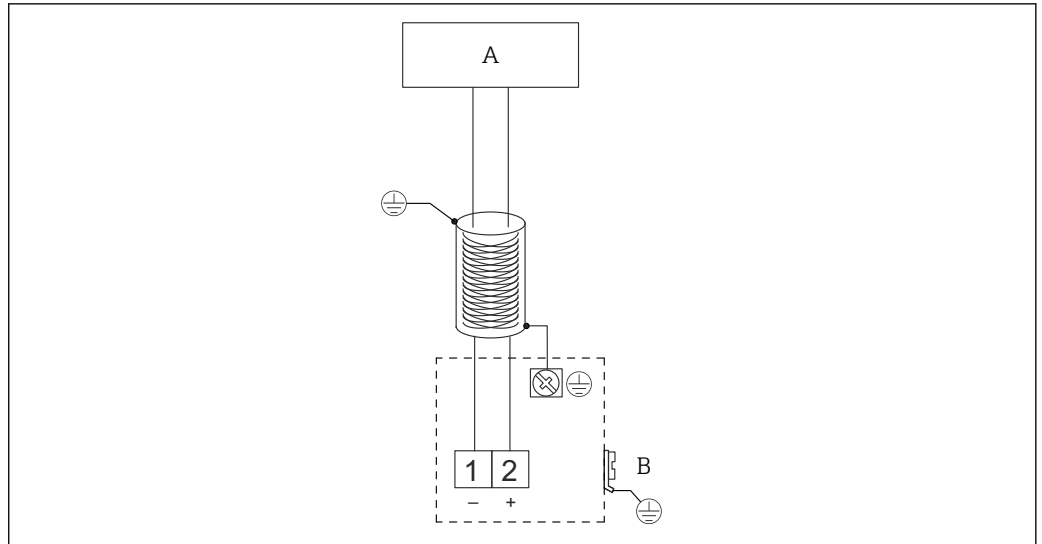
- A 電源電圧、通信抵抗 $250\ \Omega$
- B Commubox FXA195
- C 接地端子

FEI57C (PFM 出力)

ケーブル抵抗が各芯最大 $25\ \Omega$ の 2 芯シールド接続ケーブルを端子部のネジ端子に接続します（導体断面 $0.5\sim 2.5\text{ mm}$ (0.02~0.1 in)）。

 シールドをセンサおよび電源に接続する必要があります。逆接、高周波数の影響、サージ電圧に対する保護回路が搭載されています。

詳細については、技術仕様書「EMC 試験手順」(TI00241F) (英語) を参照してください。



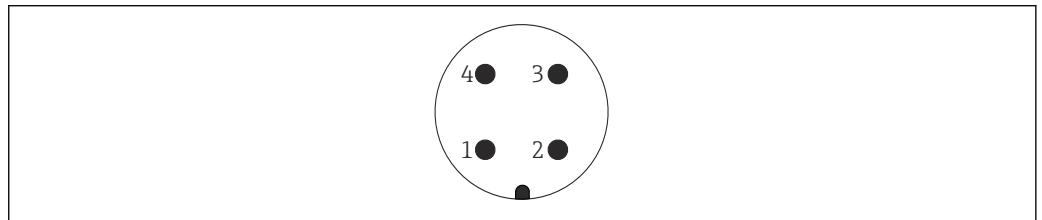
A0040776

- A スイッチングユニット
B 接地端子

コネクタ

M12 コネクタ付きバージョンでは、ハウジングの開閉なしに信号線を接続できます。

M12 コネクタのピン配列



A0011175

- 1 +
2 未使用
3 -
4 接地

電源電圧

端子電圧として、以下の電圧が機器に直接印加されます。

FEI50H (4~20 mA/HART バージョン 5)

- 12.0~36.0 V_{DC} - 非危険場所に取り付けた機器
- 12.0~30.0 V_{DC} - 危険場所 Ex ia に取り付けた機器
- 14.4~30.0 V_{DC} - 危険場所 Ex d に取り付けた機器

FEI57C (PFM 出力)

14.8 V_{DC} (接続された電源ユニットから供給)



両方のエレクトロニックインサートに逆接保護が搭載されています。

消費電力

FEI50H (4~20 mA/HART バージョン 5)

- 最小：40 mW
- 最大：800 mW

FEI57C (PFM 出力)

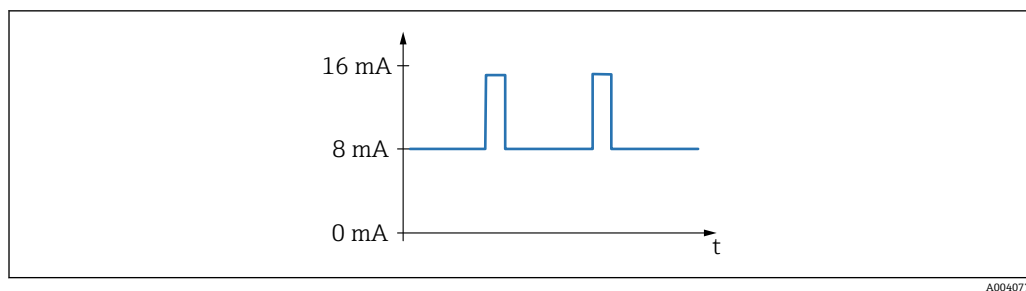
最大：250 mW

消費電流

FEI50H (4~20 mA/HART バージョン 5)

- 消費電流：3.8~22 mA
- HART マルチドロップ動作：4 mA
- 残留リップル HART：47~125 Hz U_{SS} = 200 mV、500 Ω
- ノイズ HART：0.5~10 kHz U_{eff} < 2.2 mV、500 Ω

FEI57C (PFM 出力)



A0040777

図 2 周波数 60~2800 Hz

電線管接続口

ケーブルグランド
 M20×1.5¹⁾ - Ex d 専用の電線管接続口
 図 2 のケーブルグランドが納入範囲に含まれます。
 電線管接続口
 G $\frac{1}{2}$ または $\frac{1}{2}$ NPT

性能特性

基準動作条件

室温 : +20 °C (+68 °F) ± 5 °C (± 8 °F)。
 スパン : $\Delta C = 25 \sim 4000$ pF (推奨値)、 $2 \sim 4000$ pF (限界値)。

最大測定誤差

DIN 61298-2 に準拠した非線返し性 (再現性) :
 最大 ± 0.1 %
 DIN 61298-2 に準拠したリミットポイント設定の非直線性 (リニアリティ) :
 最大 ± 0.5 %

周囲温度の影響

電子回路インサート
 < 0.06 % / 10 K (対フルスケール値)
 分離型ハウジング
 接続ケーブルの静電容量変化 : 1 K あたり 0.015 pF / m

プロセス圧力の影響

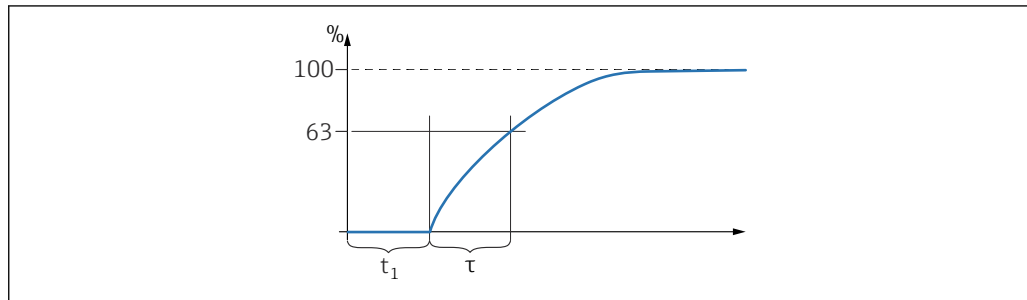
導電性液体中の完全絶縁プローブの場合 :
 対フルスケール値の < 10.0 %

電源投入後の状態

FEI50H (4~20 mA/HART バージョン 5)
 14 秒 : スイッチオン手順後の安定した測定値、安全ステータス (22 mA) でスタートアップ
FEI57C (PFM 出力)
 1.5 秒 : スイッチオン手順後の安定した測定値、安全ステータス (22 mA) でスタートアップ

1)メートル細目ネジ

応答時間



A0040622


τ 時定数
 t_1 不感時間

FEI50H (4~20 mA/HART バージョン 5)

動作モード : $t_1 \leq 0.3$ 秒

SIL 動作モード : $t_1 \leq 0.5$ 秒

FEI57C (PFM 出力)

 スイッチングユニットの時定数に注意してください。

$t_1 = 0.3$ 秒

応答時間

FEI50H (4~20 mA/HART バージョン 5)

応答時間は、レベルの変化に対する表示ディスプレイおよび電流出力の反応速度に影響を与えません。

時定数の初期設定として $\tau = 1$ 秒 ; 0~60 秒 を設定できます。

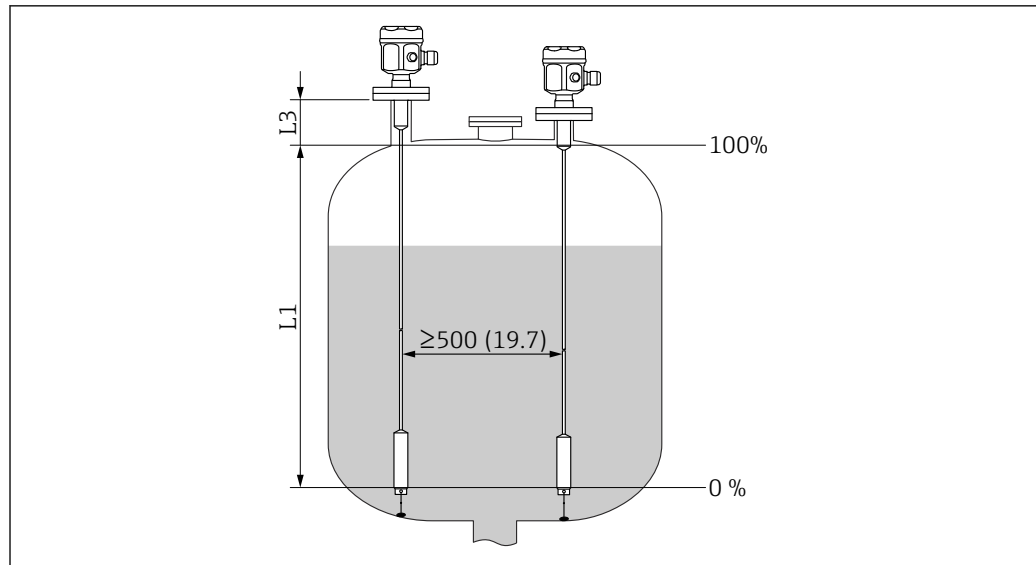
工場校正の精度

空校正 (0%) および満量校正 (100%) :

- プローブ長 < 2 m (6.6 ft)
 ≤ 5 mm (0.2 in)
- プローブ長 > 2 m (6.6 ft)
 約 ≤ 2 %

工場校正の基準条件 :

- 測定物の導電率 $\geq 100 \mu\text{S/cm}$
- タンク内壁までの最小間隔 = 250 mm (9.84 in)



測定単位 mm (in)

L1 測定範囲：プローブ先端からプロセス接続まで

L3 不感帯



設置状態では、以下の場合にのみ再校正が必要となります。

- ユーザー固有の 0 % または 100 % 値を調整する必要がある
- 液体が非導電性である
- プローブとタンク内壁の間隔が < 250 mm (9.84 in) である

分解能

FEI50H (4~20 mA/HART バージョン 5)

アナログ：% (4~20 mA)

- 11 bit/ 2048 steps, 8 μ A
- 電子モジュールの分解能はプローブ長の単位に直接変換できます。例：ローブプローブ長が 1000 mm の場合、分解能は $1000 \text{ mm}/2048 = 0.48 \text{ mm}$ となります。

FEI57C (PFM 出力)

ゼロ周波数 $f_0 = 60 \text{ Hz}$

- エレクトロニックインサートの感度 = 0.685 Hz/pF
- スwitchingユニット FMC671 の入力 (V3H5/V3H6 または V7H5/V7H6)

設置

ローブプローブ

このプローブは、金属製の導電性タンク内で上から垂直に取り付けることができます。

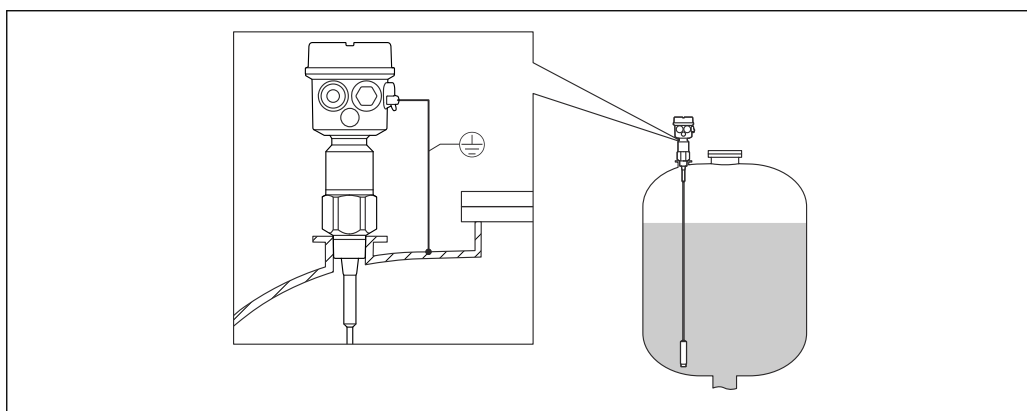
シール材を使用してプローブのプロセス接続を金属製タンクから絶縁する場合、短絡線を使用してプローブハウジングの接地接続をタンクに接続する必要があります。

- i** ■ プローブがタンク壁面に接触してはなりません。プローブを投入カーテンの領域内に取り付けしないでください。
- 複数のプローブを取り付ける場合、各プローブの取付間隔は必ず 500 mm (19.7 in) 以上にしてください。
- 取付け時に、プロセス接続とタンク間の導電性を良好な状態に保つようにしてください。導電性のシーリングバンドなどを使用してください。

i 完全絶縁ローブプローブを切断および延長することはできません。

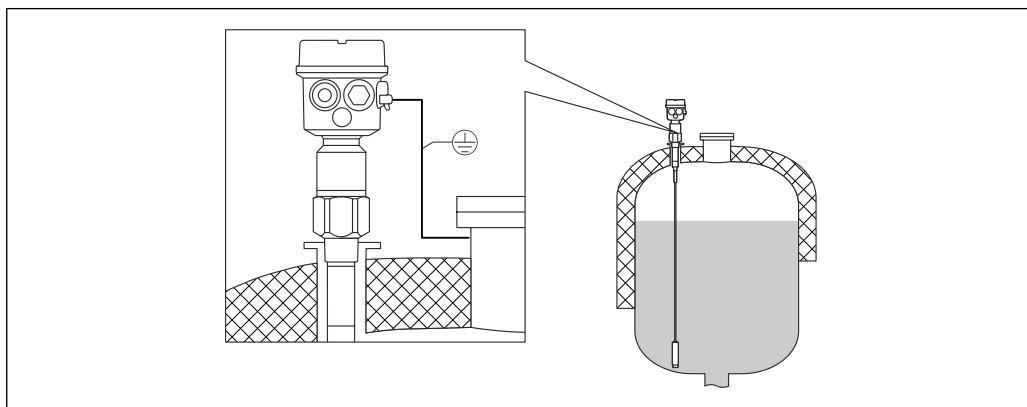
ローブプローブの絶縁材が破損すると、測定精度が低下します。

以下に、垂直設置による連続レベル測定のアプリケーション例を示します。



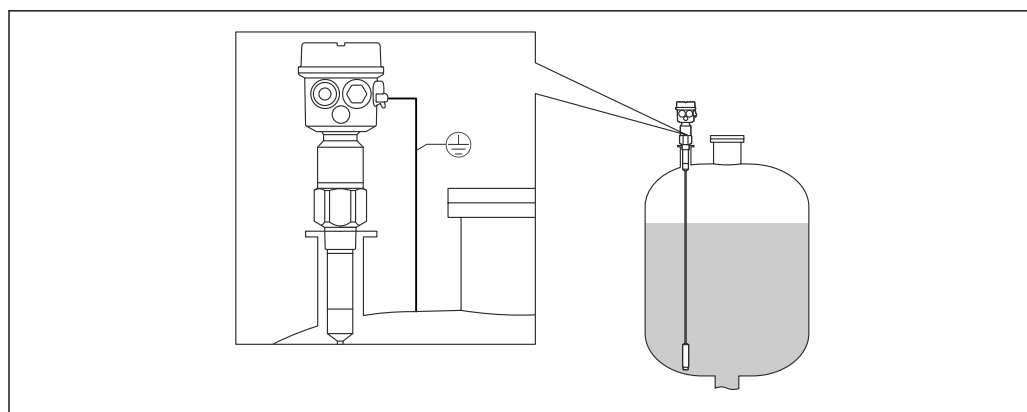
A0040451

図 3 ローブプローブ



A0040452


図 4 絶縁タンク用の不感帯付きプローブ



A0040453

図 5 ノズル取付用の完全絶縁不感帯付きプローブ

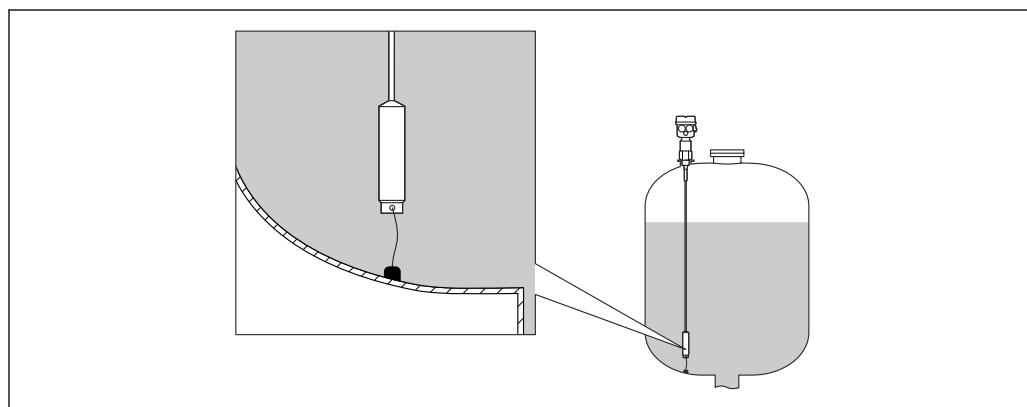
ロープの短縮

 短縮用キットについては、簡易取扱説明書 KA00061F を参照してください。

張力をかけたテンションウェイト

プローブがサイロ内壁またはその他タンク内の部品に接触する場合は、プローブ終端を固定する必要があります。プローブウェイトの中にある雌ネジはこのために用意されています。支柱はタンク内壁に対して導電性であっても絶縁性であってもかまいません。

高い引張荷重を避けるには、ロープを緩めるか、またはスプリングで支えてください。最大引張荷重は 200 Nm (147.5 lbf ft) を超えてはなりません。



A0040462

分離型ハウジング付きプローブ

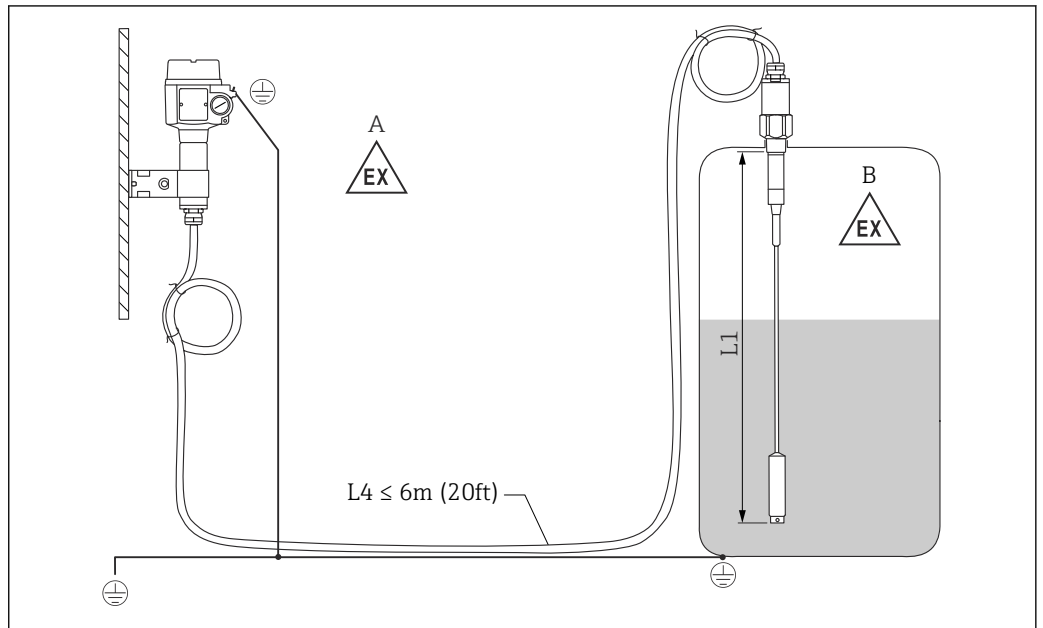


図 6 プローブと分離型ハウジングの接続

- A 防爆ゾーン 1
- B 防爆ゾーン 0
- L1 ロープ長：最大 9.7 m (32 ft)
- L4 ケーブル長：最大 6 m (20 ft)

最大ケーブル長 L4 とロープ長 L1 が 10 m (33 ft) を超過しないようにしてください。

i プローブと分離型ハウジング間の最大ケーブル長は 6 m (20 ft) です。分離型ハウジング付き Liquicap M のご注文時に、必要なケーブル長をご指定ください。

ケーブル接続を短縮する場合や壁に通す場合は、プロセス接続から切り離す必要があります。

延長部の高さ：分離型ハウジング

i ケーブル：

- 最小曲げ半径 $r \geq 100$ mm (3.94 in)
- 直径 $\varnothing 10.5$ mm (0.14 in)
- シリコン製の外側被覆、耐傷性

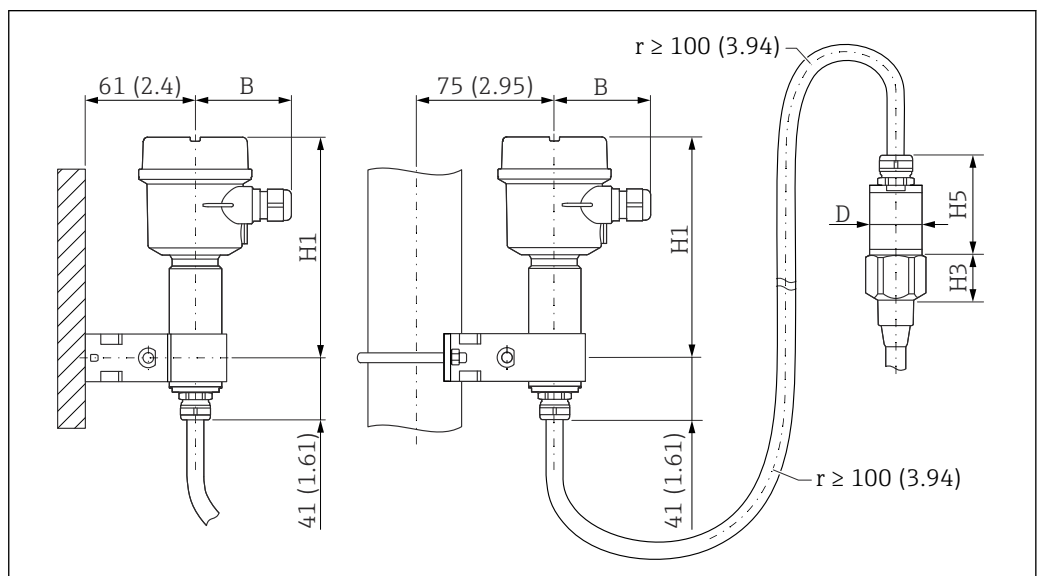


図 7 ハウジング側：壁面取付、パイプ取付、およびセンサ側。測定単位 mm (in)

パラメータの値²⁾：

プラスチックハウジング (F16)

- B : 76 mm (2.99 in)
- H1 : 172 mm (6.77 in)

プラスチックハウジング (F15)

- B : 64 mm (2.52 in)
- H1 : 166 mm (6.54 in)

アルミニウムハウジング (F17)

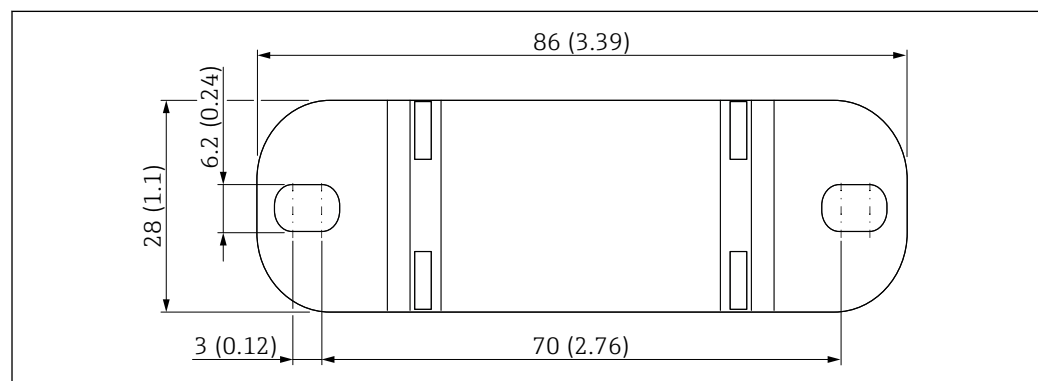
- B : 65 mm (2.56 in)
- H1 : 177 mm (6.97 in)

DおよびH5のパラメータ

- ローププローブ、完全絶縁不感帯なし、ネジ：G $\frac{3}{4}$ "、G1"、NPT $\frac{3}{4}$ "、NPT1"、クランプ 1"、クランプ 1 $\frac{1}{2}$ "、ユニバーサル \varnothing 44 mm (1.73 in)、フランジ < DN50、ANSI 2"、10K50 :
 - D : 38 mm (1.5 in)
 - H5 : 66 mm (2.6 in)
- ローププローブ、完全絶縁不感帯なし、ネジ：G1 $\frac{1}{2}$ "、NPT1 $\frac{1}{2}$ "、クランプ 2"、DIN 11851、フランジ \geq DN50、ANSI 2"、10K50
 - D : 50 mm (1.97 in)
 - H5 : 89 mm (3.5 in)
- ローププローブ、完全絶縁不感帯あり :
 - D : 38 mm (1.5 in)
 - H5 : 89 mm (3.5 in)

壁面ブラケット

- 壁面ブラケットは納入範囲に含まれます。
- 壁面ブラケットを穴あけ用の型板として使用するには、最初に壁面ブラケットを分離型ハウジングにネジ留めする必要があります。
- 分離型ハウジングにネジ留めすることで、各穴の間隔が詰まります。



A0033881

測定単位 mm (in)

環境

周囲温度範囲

- F16 ハウジング : $-40 \sim +70$ °C ($-40 \sim +158$ °F)
- 他のハウジング : $-50 \sim +70$ °C ($-58 \sim +158$ °F)
- デイレーティングを実施してください
- 屋外で使用する場合は保護カバーを使用してください

保管および輸送

保管および輸送時には、衝撃から保護するために機器を梱包してください。納入時と同じように梱包すると、最大限の保護効果が得られます。許容保管温度は $-50 \sim +85$ °C ($-58 \sim +185$ °F) です。

気候クラス

DIN EN 60068-2-38/IEC 68-2-38 : Z/AD check

2) 図のパラメータを参照。

耐振動性	DIN EN 60068-2-64/IEC 68-2-64 : 20~2000 Hz、0.01 g ² /Hz
耐衝撃性	DIN EN 60068-2-27/IEC 68-2-27 : 30 g 加速度
洗浄	<p>ハウジング : ハウジングの表面およびシールを傷めない洗浄剤を使用してください。</p> <p>プローブ : アプリケーションによっては、ロープ上に汚れなどの付着物が形成されます。付着物が增大すると、測定結果に影響を及ぼす可能性があります。 測定物が多量の付着物を形成する場合は、ロープを定期的に洗浄することをお勧めします。 ホースや機械による洗浄を行う場合、ロープの絶縁材が破損しないように注意してください。</p>
保護等級	<p> EN60529 に関連したすべての保護等級。 NEMA250 に関連した Type4X 保護等級。</p> <p>プラスチックハウジング F16 保護等級 : <ul style="list-style-type: none"> ▪ IP66 ▪ IP67 ▪ Type4X </p> <p>ステンレスハウジング F15 保護等級 : <ul style="list-style-type: none"> ▪ IP66 ▪ IP67 ▪ Type4X </p> <p>アルミニウムハウジング F17 保護等級 : <ul style="list-style-type: none"> ▪ IP66 ▪ IP67 ▪ Type4X </p> <p>ガスタイトフィードスルー付きアルミニウムハウジング F13 保護等級 : <ul style="list-style-type: none"> ▪ IP66 ▪ IP68³⁾ ▪ Type4X </p> <p>ガスタイトフィードスルー付きステンレスハウジング F27 保護等級 : <ul style="list-style-type: none"> ▪ IP66 ▪ IP67 ▪ IP68³⁾ ▪ Type4X </p> <p>ガスタイトフィードスルー付きアルミニウムハウジング T13、端子部分離型 (Ex d) 保護等級 : <ul style="list-style-type: none"> ▪ IP66 ▪ IP68³⁾ ▪ Type4X </p> <p>分離型ハウジング 保護等級 : <ul style="list-style-type: none"> ▪ IP66 ▪ IP68³⁾ ▪ Type4X </p>
電磁適合性 (EMC)	<p>干渉波の放出は EN 61326、電気機器クラス B に準拠します。干渉波の適合性は EN 61326、Annex A (工業分野) および NAMUR 推奨 NE 21 (EMC) に準拠します。</p> <p>エラー電流は NAMUR NE43 に準拠します (FEI50H = 22 mA)。</p>

3) M20 電線口または G½ ネジを使用する場合のみ。

市販の標準的な計器用ケーブルを使用できます。



シールドケーブルの接続については、技術仕様書「EMC 試験手順」(TI00241F) (英語) を参照してください。

プロセス

プロセス温度範囲

後述の図は以下に適用されます。

- 絶縁材
 - PTFE
 - PFA
 - FEP
- 危険場所以外の標準アプリケーション

i プラスチックハウジング F16 を使用する場合、または追加オプション B を選択した場合は、温度が $T_a - 40\text{ }^\circ\text{C}$ ($-40\text{ }^\circ\text{F}$) に制限されます。

一体型ハウジング付きプローブ

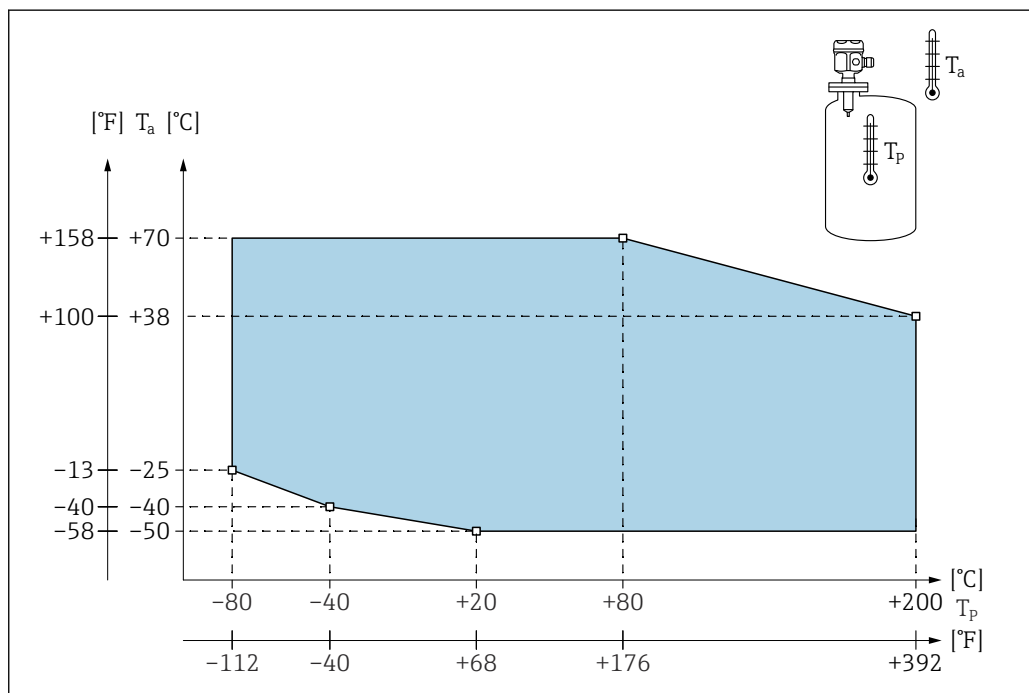
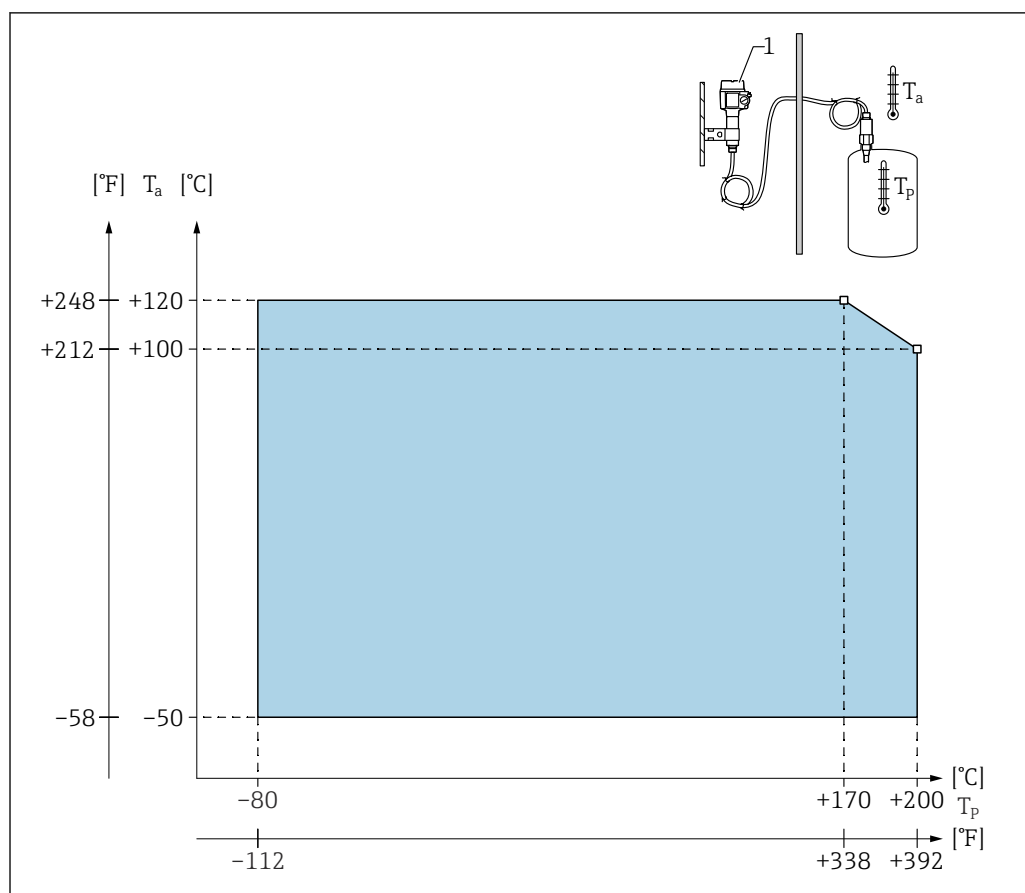


図 8 プロセス圧力範囲図：一体型ハウジング付きプローブ

T_a 周囲温度
 T_p プロセス温度

分離型ハウジング付きプローブ



A0043639

図 9 プロセス圧力範囲図：分離型ハウジング付きプローブ

T_a 周囲温度

T_p プロセス温度

1 分離型ハウジングの許容周囲温度は一体型ハウジングと同じです。

プロセス温度の影響

完全絶縁プローブの場合の標準誤差は 0.13 %/K (対フルスケール値) です。

プロセス圧力範囲

i プロセス圧力範囲は、プロセス接続に応じて異なります。
「プロセス接続」セクションも参照 → 29

SUS 316L 相当の不感帯なし、または不感帯付きローブプローブ

i E+H コンフィギュレータ設定：

- 仕様コード：20
- オプション：1、2、5
- $-0.1 \sim 2.5$ MPa ($-14.5 \sim 362.5$ psi)
- $-0.1 \sim 10$ MPa ($-14.5 \sim 1450$ psi)
- 不感帯付きの場合、最大許容プロセス圧力は 6.3 MPa (913.5 psi)
- CRN 認定および不感帯付きの場合、最大許容プロセス圧力は 3.2 MPa (464 psi)

完全絶縁不感帯付きローブプローブ

i E+H コンフィギュレータ設定：


- 仕様コード：20
 - オプション：3、6
- $-0.1 \sim 5$ MPa ($-14.5 \sim 725$ psi)

高温での許容圧力値については、以下の規格を参照してください。

- EN 1092-1: 2005 Table、Appendix G2
抵抗/温度特性に関して、材質 1.4435 と 1.4404 (SUS 316L 相当) は、EN 1092-1 Tab. 18 の 13E0 に同一グループとして分類されています。この 2 つの材質の化学組成は同一とみなすことができます。
- ASME B 16.5a - 1998 Tab. 2-2.2 F316
- ASME B 16.5a - 1998 Tab. 2.3.8 N10276
- JIS B 2220


機器と選択フランジのディレーティング曲線から最小値が適用されます。

圧力および温度ディレーティング

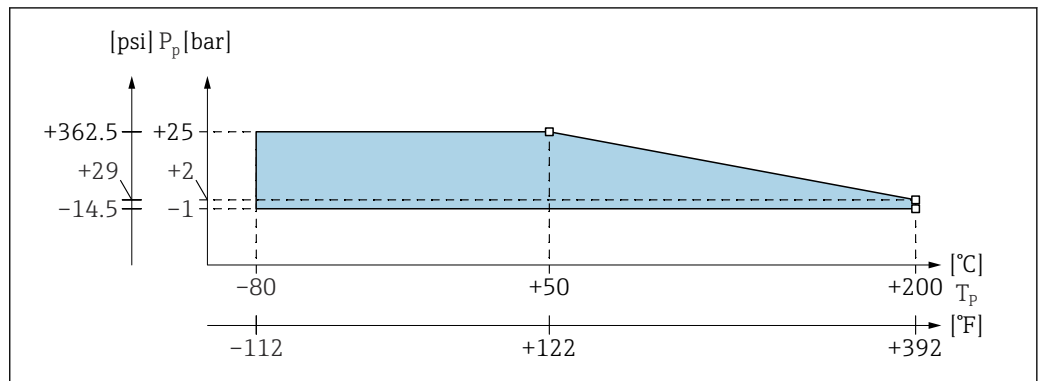
 「プロセス接続」セクションも参照 → 29

SUS 316L 相当の不感帯なし、または不感帯付きローブプローブの場合、プロセス接続 3/4"、1"、フランジ <DN50、<ANSI 2"、<JIS 10K およびプロセス接続 3/4"、1"、フランジ <DN50、<ANSI 2"、<JIS 10K

ローブ絶縁材：FEP、PFA

 E+H コンフィギュレータ設定：

- 仕様コード：20
- オプション：1、2、5



A0043640

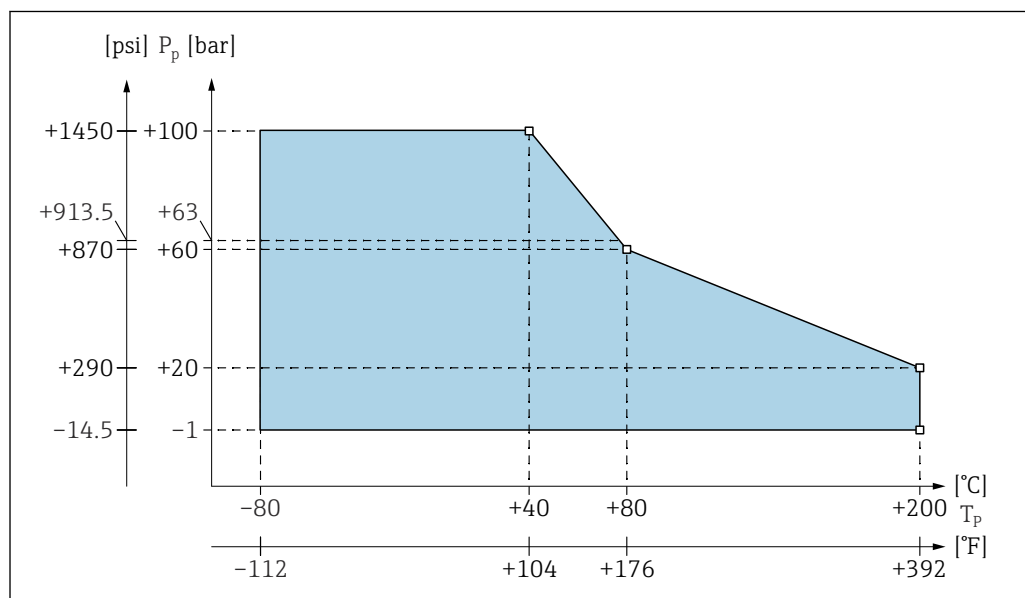
P_p プロセス圧力
 T_p プロセス温度

SUS 316L 相当の不感帯なし、または不感帯付きローブプローブの場合、プロセス接続 1½"、フランジ ≥DN50、≥ANSI 2"、≥JIS 50A

ローブ絶縁材：FEP、PFA

i E+H コンフィギュレータ設定：

- 仕様コード：20
- オプション：1、2、5



A0043641

P_p プロセス圧力

T_p プロセス温度

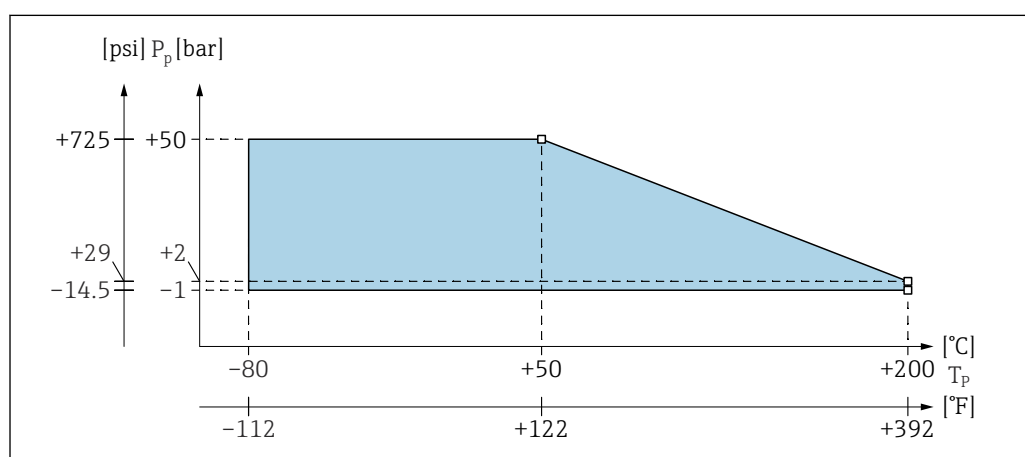
63 不感帯付きプローブのプロセス圧力

完全絶縁不感帯付きローブプローブの場合

ローブ絶縁材：FEP、PFA

i E+H コンフィギュレータ設定：

- 仕様コード：20
- オプション：3、6

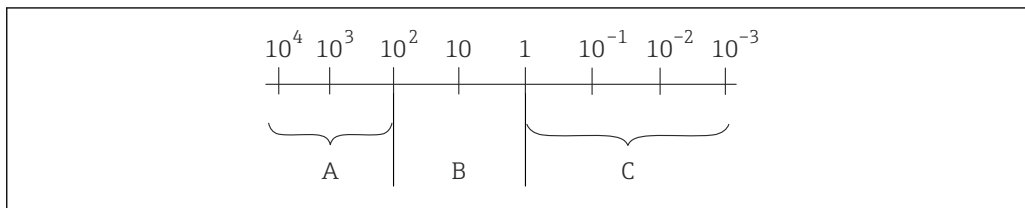


A0043642

P_p プロセス圧力

T_p プロセス温度

導電率



A0040690

図 10 測定単位： $\mu\text{S}/\text{cm}$

- A 測定精度は導電率および比誘電率値の影響を受けません。工場出荷時校正はこの範囲で有効です。
 B 測定精度は測定物の比誘電率値および導電率の影響を受けます。この場合、測定は推奨されないため、別の測定原理を選択してください。
 C 測定精度は比誘電率値の影響を受けます。

比誘電率 (DC) の標準値：

- 空気： $1 \mu\text{S}/\text{cm}$
- 真空： $1 \mu\text{S}/\text{cm}$
- 一般的な液化ガス： $1.2\sim 1.7 \mu\text{S}/\text{cm}$
- ガソリン： $1.9 \mu\text{S}/\text{cm}$
- ディーゼル燃料： $2.1 \mu\text{S}/\text{cm}$
- 一般的な油： $2\sim 4 \mu\text{S}/\text{cm}$
- メチルエーテル： $5 \mu\text{S}/\text{cm}$
- ブタノール： $11 \mu\text{S}/\text{cm}$
- アンモニア： $21 \mu\text{S}/\text{cm}$
- ラテックス： $24 \mu\text{S}/\text{cm}$
- エタノール： $25 \mu\text{S}/\text{cm}$
- 苛性ソーダ： $22\sim 26 \mu\text{S}/\text{cm}$
- アセトン： $20 \mu\text{S}/\text{cm}$
- グリセリン： $37 \mu\text{S}/\text{cm}$
- 水： $81 \mu\text{S}/\text{cm}$



比誘電率 (DC 値) の詳細については、弊社ウェブサイトのダウンロードエリアから、以下をダウンロードしてください。

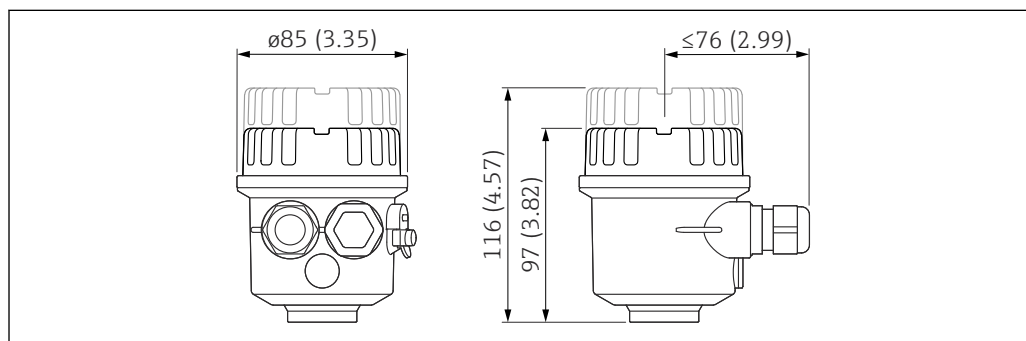
- Endress+Hauser DC マニュアル (CP01076F)
- Endress+Hauser 「DC Values App」 (Android および iOS 対応)

構造

外形寸法

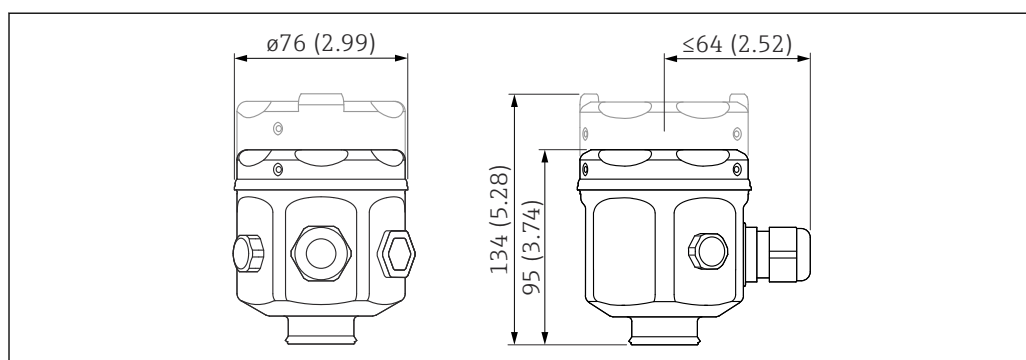
ハウジング

プラスチックハウジング F16



A0040691

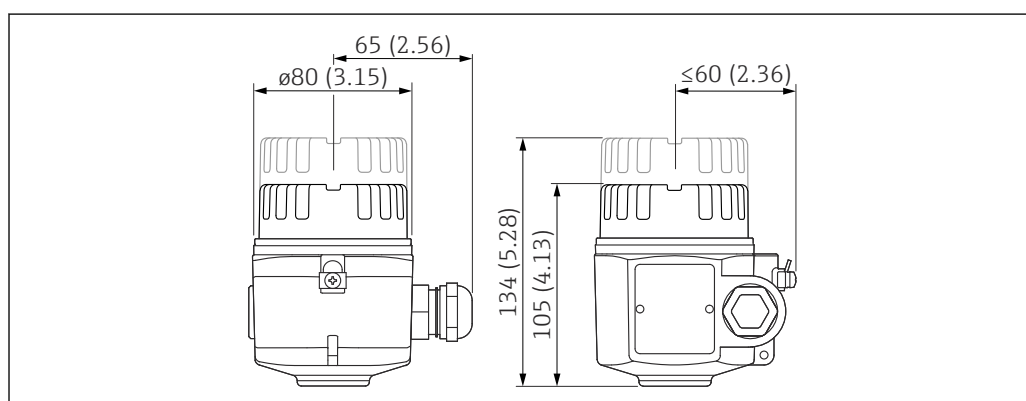
ステンレスハウジング F15



A0040692

測定単位 mm (in)

アルミニウムハウジング F17

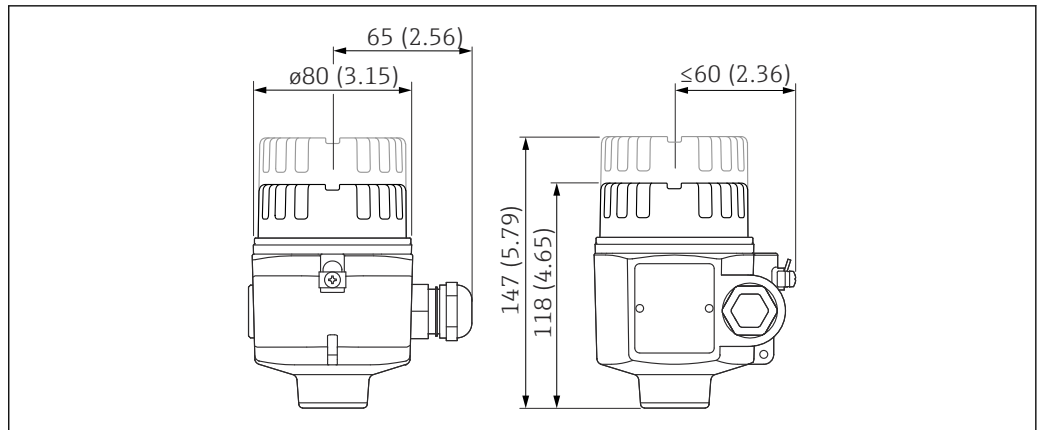


A0040693

測定単位 mm (in)

アルミニウムハウジング F13

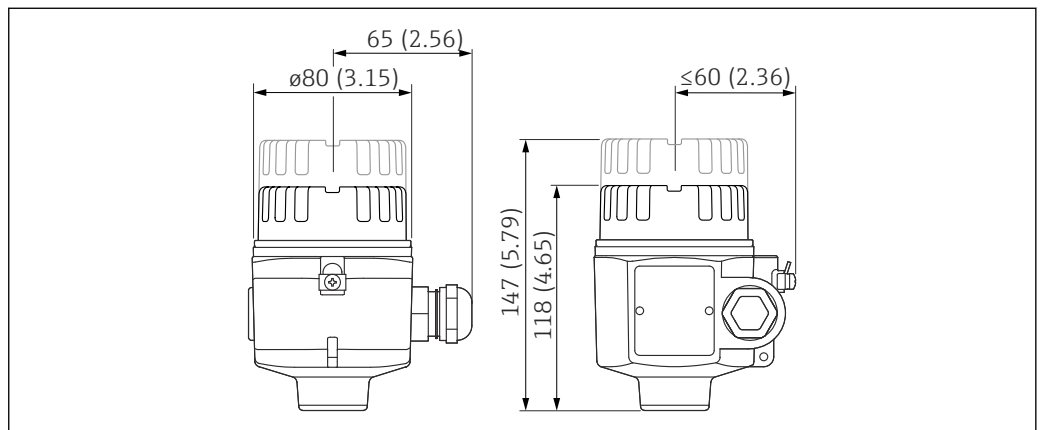
ガスタイトフィードスルー付き



測定単位 mm (in)

ステンレスハウジング F27

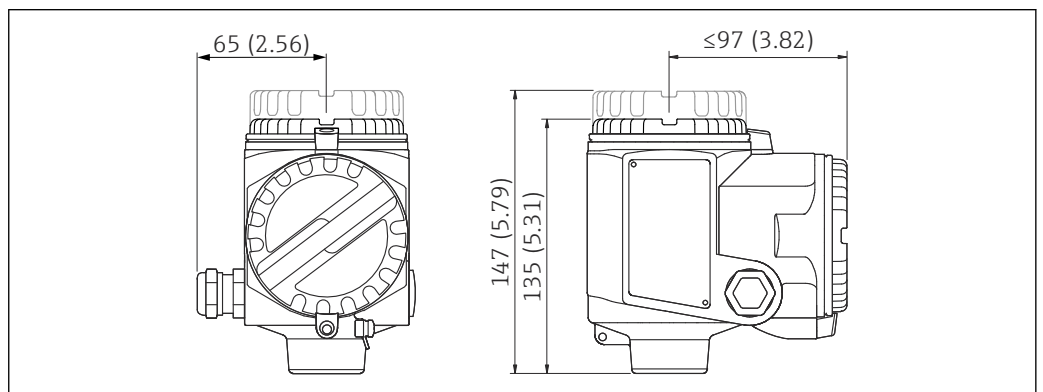
ガスタイトフィードスルー付き



測定単位 mm (in)

アルミニウムハウジング T13

端子部分離型およびガスタイトフィードスルー付き

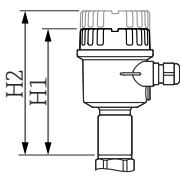
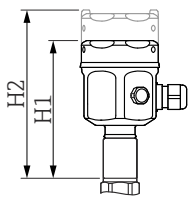
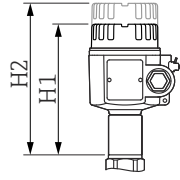


測定単位 mm (in)

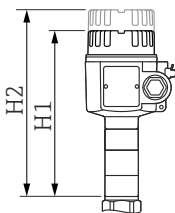
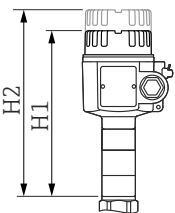
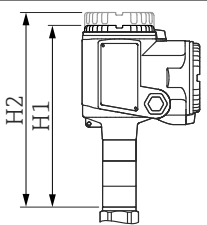
アダプタ付きハウジングの延長高さ

略語の説明：

- G - オーダーコード
- H1 - 高さ (表示部なし)
- H2 - 高さ (表示部あり)

	A ¹⁾	B ²⁾	C ³⁾
	 A0040696	 A0040697	 A0040698
G	2	1	3
H1	143 mm (5.63 in)	141 mm (5.55 in)	150 mm (5.91 in)
H2	162 mm (6.38 in)	179 mm (7.05 in)	179 mm (7.05 in)

- 1) プラスチックハウジング F16
- 2) ステンレスハウジング F15
- 3) アルミニウムハウジング F17

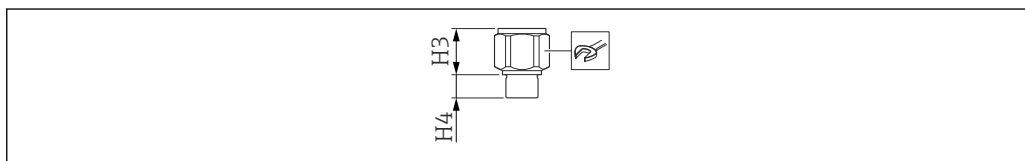
	D ¹⁾	E ²⁾	F ³⁾
	 A0040699	 A0040699	 A0040700
G	4	6	5
H1	194 mm (7.64 in)	194 mm (7.64 in)	210 mm (8.27 in)
H2	223 mm (8.78 in)	223 mm (8.78 in)	223 mm (8.78 in)

- 1) アルミニウムハウジング F13
- 2) ステンレスハウジング F27
- 3) アルミニウムハウジング T13

プロセス接続

ネジ G - DIN EN ISO 228-1


シール材質：エラストマー



A0042280

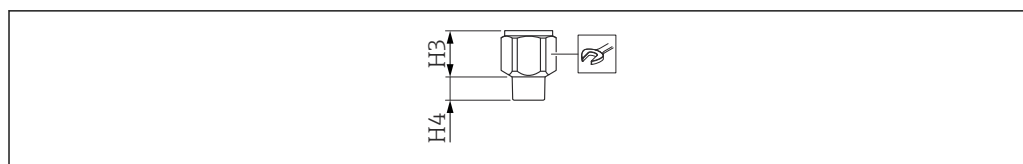
略語の説明：

- p_{max} - 最高圧力値
- H3 - コーン高さ
- H4 - ネジ高さ

A ¹⁾			B ²⁾
E+H コンフィギュレータ設定：			
仕様コード：20 オプション：1、2、5			仕様コード：20 オプション：3、6
バージョン			
G ^{3/4}	G1	G1 ^{1/2}	G1 ^{1/2}
オーダーコード			
GDJ	GEJ	GGJ	GGJ
P_{max}			
2.5 MPa (362.5 psi)	2.5 MPa (362.5 psi)	10 MPa (1450 psi)	5 MPa (725 psi)
H3			
38 mm (1.5 in)	38 mm (1.5 in)	41 mm (1.61 in)	85 mm (3.35 in)
H4			
19 mm (0.75 in)	19 mm (0.75 in)	25 mm (0.98 in)	25 mm (0.98 in)
			
A0011222			
41	41	55	55

- 1) 不感帯付き/なしローブプローブ、SUS 316L 相当製
- 2) 完全絶縁不感帯付きローブプローブ


ネジ NPT - ANSI B 1.20.1



A0040702

略語の説明：

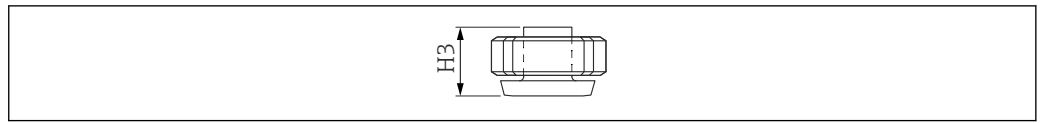
- p_{max} - 最高圧力値
- H3 - コーン高さ
- H4 - ネジ高さ

A ¹⁾						B ²⁾
E+H コンフィギュレータ設定：						
仕様コード：20 オプション：1、2、5						仕様コード：20 オプション：3、6
バージョン						
NPT½	NPT¾	NPT1	NPT¾	NPT1	NPT1½	NPT1½
オーダーコード						
RCJ	RDJ	REJ	RDJ	REJ	RGJ	RGJ
P_{max}						
2.5 MPa (362.5 psi)	2.5 MPa (362.5 psi)	2.5 MPa (362.5 psi)	2.5 MPa (362.5 psi)	2.5 MPa (362.5 psi)	10 MPa (1450 psi)	5 MPa (725 psi)
H3						
38 mm (1.5 in)	38 mm (1.5 in)	38 mm (1.5 in)	38 mm (1.5 in)	38 mm (1.5 in)	41 mm (1.61 in)	85 mm (3.35 in)
H4						
19 mm (0.75 in)	19 mm (0.75 in)	19 mm (0.75 in)	19 mm (0.75 in)	19 mm (0.75 in)	25 mm (0.98 in)	25 mm (0.98 in)
						
A0011222						
41	41	41	41	41	55	55

1) 不感帯付き/なしローププローブ、SUS 316L 相当製

2) 完全絶縁不感帯付きローププローブ

サニタリカップリング - DIN11851



A0040703

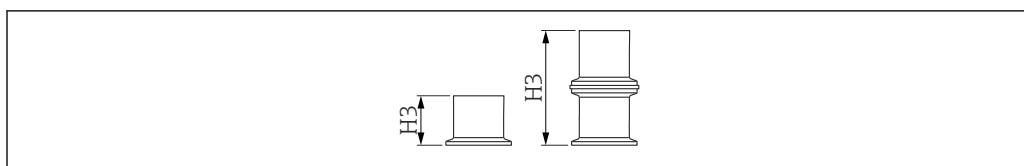
略語の説明：

- P_{max} - 最高圧力値
- H3 - コーン高さ

A¹⁾
E+H コンフィギュレータ設定：
仕様コード：20 オプション：1、2、5
バージョン
DN50 PN40
オーダーコード
MRJ
P_{max}
4 MPa (580 psi)
H3
66 mm (2.6 in)
表面粗さ²⁾
$\leq 0.8 \mu\text{m}$ (31.5 μin)

- 1) 不感帯付き/なしローブプローブ、SUS 316L 相当製
- 2) 不感帯との併用なし

トリクランプ - ISO2852



A0040704

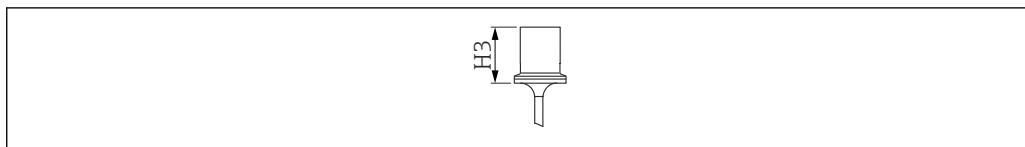
略語の説明：

- p_{max} - 最高圧力値
- H3 - コーン高さ

A ¹⁾		
E+H コンフィギュレータ設定：		
仕様コード：20 オプション：1、2、5		
バージョン		
DN25 1 in	DN38 1.5 in	DN40-51 2 in
オーダーコード		
TCJ	TJJ	TDJ
p_{max} ²⁾		
2.5 MPa (362.5 psi)	2.5 MPa (362.5 psi)	4 MPa (580 psi)
H3		
57 mm (2.24 in)	57 mm (2.24 in)	66 mm (2.6 in)
表面粗さ ³⁾		
≤ 0.8 μm (31.5 μin)	≤ 0.8 μm (31.5 μin)	≤ 0.8 μm (31.5 μin)

- 1) 不感帯付き/なしローブプローブ、SUS 316L 相当製
- 2) CRN 認定の場合、最大許容プロセス圧力は 1.1 MPa (159.5 psi) です。
- 3) 不感帯との併用なし

トリクランプクラッド - ISO2852



A0040705


略語の説明：

- p_{max} - 最高圧力値
- H3 - コーン高さ

A ¹⁾	
E+H コンフィギュレータ設定：	
仕様コード：20 オプション：1	
バージョン	
DN38 1.5 in	DN40-51 2 in
オーダーコード	
TJK	TDK
P_{max}²⁾	
1.6 MPa (232 psi)	1.6 MPa (232 psi)
H3	
66 mm (2.6 in)	66 mm (2.6 in)
表面粗さ³⁾	
$\leq 0.8 \mu\text{m}$ (31.5 μin)	$\leq 0.8 \mu\text{m}$ (31.5 μin)

- 1) 不感帯なしローブプローブ
- 2) CRN 認定の場合、最大許容プロセス圧力は 1.1 MPa (159.5 psi) です。
- 3) 不感帯との併用なし

フランジ

 プロセス圧力は選択した仕様コードとフランジに応じて異なります。

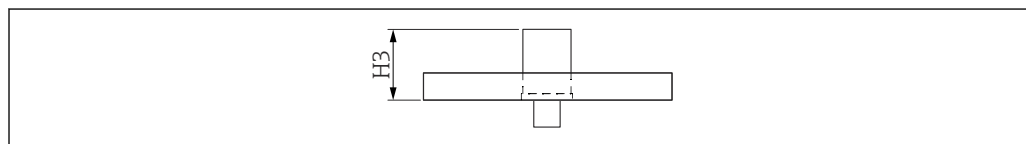
EN1092-1

ANSI B 16.5

JIS B2220

バージョンおよびオーダーコード：

- EN / B##
- ANSI / A##
- JIS / K##



A0040706

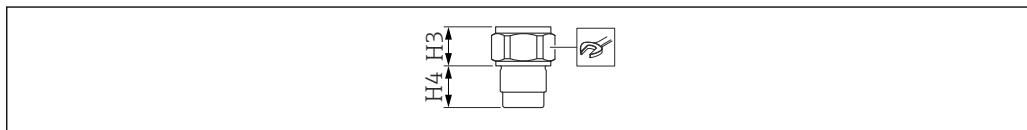
A ¹⁾		B ²⁾
< DN50、< ANSI 2"、< JIS 50A	≥ DN50、≥ ANSI 2"、≥ JIS 50A	
E+H コンフィギュレータ設定：		
仕様コード：20 オプション：1、2、5		仕様コード：20 オプション：3、6
P _{max} ³⁾		
2.5 MPa (362.5 psi)	10 MPa (1450 psi)	5 MPa (725 psi)
H3		
57 mm (2.24 in)	66 mm (2.6 in)	111 mm (4.37 in)
不感帯を含めた寸法		
-	56 mm (2.2 in)	-
追加情報		
1 ⁴⁾	1 ⁴⁾	2 ⁵⁾

- 1) 不感帯付き/なしローブプローブ、SUS 316L 相当製
- 2) 完全絶縁不感帯付きローブプローブ
- 3) フランジに応じて異なります
- 4) クラッド (PTFE) もあり
- 5) クラッド (PTFE) のみ

不感帯なしローブプローブ用のサニタリ接続

フラッシュマウントシール付きネジ G1

溶接アダプタについては、「アクセサリ」セクションを参照 → 45



A0040708

略語の説明：

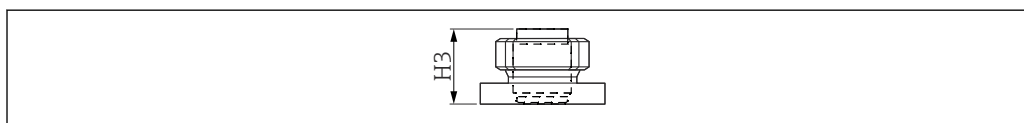
- p_{max} - 最高圧力値
- H3 - コーン高さ
- H4 - ネジ高さ

A¹⁾	
E+H コンフィギュレータ設定：	
仕様コード：20 オプション：1	
バージョン	
G1	
オーダーコード	
GWJ	
P_{max}	
2.5 MPa (362.5 psi)	
H3	
30 mm (1.18 in)	
H4	
27 mm (1.06 in)	
A0011222	
41	

1) 不感帯なしローブプローブ

フラッシュマウントシール付きアダプタ 44 mm (1.73 in)

バージョン
ユニバーサルアダプタ



A0040709

A¹⁾	
E+H コンフィギュレータ設定 :	
仕様コード : 20 オプション : 1	
オーダーコード	
UPJ	
p_{max}²⁾	
1.6 MPa (232 psi)	
H3	
57 mm (2.24 in)	

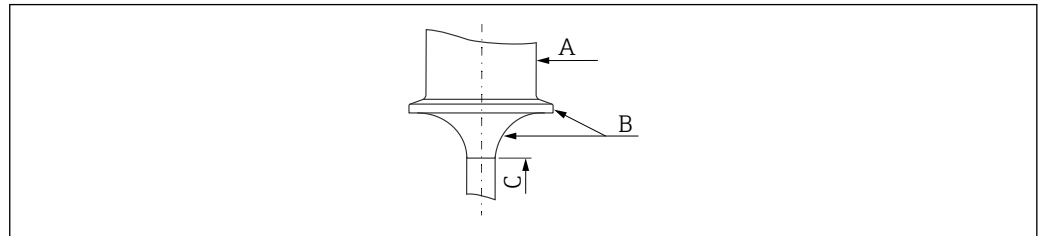
- 1) 不感帯なしローブプローブ
- 2) 締付けトルク 10 Nm (7.37 lbf ft)

ローブプローブ



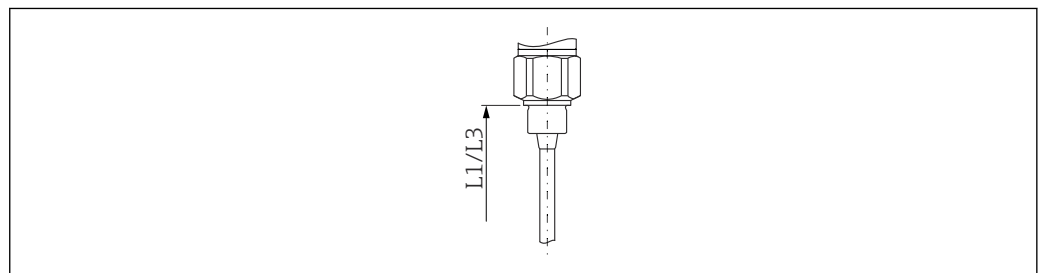
以下の点に留意してください。

- ローププローブは、攪拌タンク、高粘度液体、樹脂タンクには適していません。
- ロッドプローブ感知部 (L1) は常に完全絶縁されます
- シール面からのプローブ全長: $L = L1 + L3$
- ローププローブの絶縁材の厚さは 0.75 mm (0.03 in) です。
- 導電性液体 ($> 100 \mu\text{S}/\text{cm}$) の場合、プローブは工場でご注文のプローブ長に調整されず (0~100%)。
- 非導電性液体 ($< 1 \mu\text{S}/\text{cm}$) の場合、工場では 0% 校正が実施され、100% 校正は現場で行う必要があります。
- アンカーウェイトの範囲では、測定はリニアになりません。
- すべてのローブプローブは、タンク内でテンションをかけることができるように準備されています (テンションウェイトまたはアンカー穴)。
 - $1 \mu\text{S}/\text{cm}$ 以下の測定物の場合は、適切な対策を講じる必要があります (例: 金属の基準点または金属製タンク)。
 - ロープの往復揺動は、スイッチポイントに直接影響します。そのため、プローブを張る必要があります。
- 長さの公差 L1, L3 :
 - $< 1 \text{ m}$ (3.3 ft) = 0~-10 mm (0~-0.39 in)
 - $1\sim 3 \text{ m}$ (3.3~9.8 ft) = 0~-20 mm (0~-0.79 in)
 - $3\sim 6 \text{ m}$ (9.8~20 ft) = 0~-30 mm (0~-1.18 in)
 - $6\sim 12 \text{ m}$ (20~39 ft) = 0~-40 mm (0~-1.57 in)



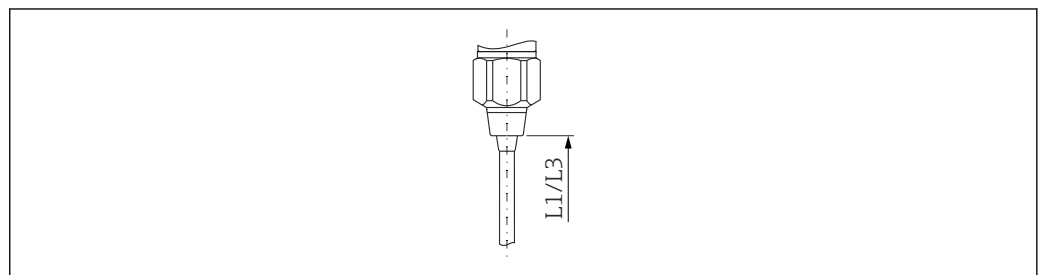
A0040742

- A SUS 316L 相当
- B PTFE
- C PFA



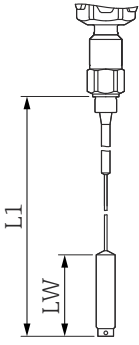
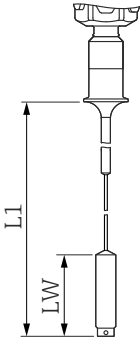
A0040755

11 G ネジ付きプローブ



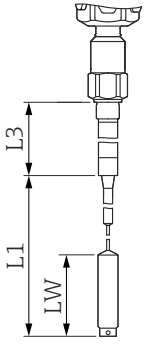
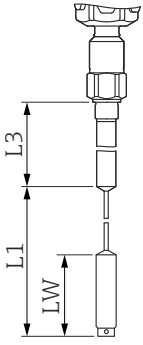
A0044665

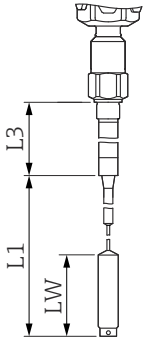
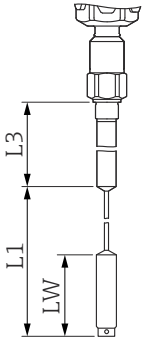
12 円錐形ネジ NPT 付きプローブ

A ¹⁾	B ²⁾
	
A0040756	A0040757
全長 L	
420~10000 mm (1.4~33 ft)	420~10000 mm (1.4~33 ft)
感知部ローブ長 L1	
420~10000 mm (1.4~33 ft)	420~10000 mm (1.4~33 ft)
不感帯長 L3	
-	-
ローブ径	
4 mm (0.16 in)	4 mm (0.16 in)
不感帯径	
-	-
アンカーウェイト長さ (LW)	
120 mm (4.72 in)	120 mm (4.72 in)
アンカーウェイト径	
22 mm (0.87 in)	22 mm (0.87 in)
アンカー穴径	
5 mm (0.2 in)	5 mm (0.2 in)
ローブの許容引張荷重 (20 °C (68 °F) 時)	
200 N (44.96 lbf)	200 N (44.96 lbf)
導電性液体 > 100 μS/cm	
✓	✓
非導電性液体 < 1 μS/cm	
-	-
腐食性液体	
✓	✓
高粘度液体	
-	-
取付ノズルでの使用	
-	-
タンク天井部に結露が発生する場合のプロブの使用	
-	-

1) ローププロブ

2) トリクランプクラッド付きローブプロブ

C ¹⁾		D ²⁾	
			
<small>A0040758</small>		<small>A0040759</small>	
全長 L			
570~10000 mm (1.9~33 ft)		570~10000 mm (1.9~33 ft)	
感知部ローブ長 L1			
420~9850 mm (1.4~32 ft)		420~9850 mm (1.4~32 ft)	
不感帯長 L3			
150~2000 mm (0.5~6.6 ft)		150~1000 mm (0.5~39.4 in)	
ローブ径			
4 mm (0.16 in)		4 mm (0.16 in)	
不感帯径			
22 mm (0.87 in) ³⁾	43 mm (1.69 in) ⁴⁾	22 mm (0.87 in) ⁵⁾	
アンカーウェイト長さ (LW)			
120 mm (4.72 in)		120 mm (4.72 in)	
アンカーウェイト径			
22 mm (0.87 in)		22 mm (0.87 in)	
アンカー穴径			
5 mm (0.2 in)		5 mm (0.2 in)	
ローブの許容引張荷重 (20 °C (68 °F) 時)			
200 N (44.96 lbf)		200 N (44.96 lbf)	
導電性液体 > 100 μS/cm			
✓		✓	
非導電性液体 < 1 μS/cm			
✓		✓	
腐食性液体			
-		✓	
高粘度液体			
-		-	
取付ノズルでの使用			
✓		✓	

C ¹⁾	D ²⁾
 <p style="text-align: right; font-size: small;">A0040758</p>	 <p style="text-align: right; font-size: small;">A0040759</p>
タンク天井部に結露が発生する場合のプロープの使用	
✓	✓

- 1) 不感帯付きローブプローブ
- 2) 完全絶縁不感帯付きローブプローブ
- 3) 不感帯の直径値は、選択したプロセス接続に応じて異なります。Ø22 : GDJ、GEJ、RDJ、REJ、TCJ、TJJ ; フランジ : ASME B16.5 : NPS ≤ 1½", EN1092-1 : ≤ DN40、JIS : ≤ 10K40
- 4) 不感帯の直径値は、選択したプロセス接続に応じて異なります。Ø43 : GGJ、RGJ、TDJ、MRJ ; フランジ : ASME B16.5 : NPS ≥ 2", EN1092-1 : ≥ DN50、JIS : ≥ 10K50
- 5) プロープチューブ

質量	プロセス接続付きハウジング : <ul style="list-style-type: none"> ■ F15、F16、F17、F13 : 約 4.00 kg (8.82 lb) ■ T13 : 約 4.50 kg (9.92 lb) ■ F27 : 約 5.50 kg (10.1 lb) フランジ質量 ローププローブ : 0.04 kg/m (0.03 lb/ft)
-----------	--

測定用ローブの仕様	プローブの静電容量値 プロープの初期静電容量は約 18 pF です。
	追加静電容量 導電性タンクの内壁から 50 mm (1.97 in) 以上の間隔を空けてプローブを取り付けます。 約 1.0 pF/100 mm (3.94 in) (ローブプローブが空気中の場合) 絶縁されたローブプローブ (水中) : 約 19 pF/100 mm (3.94 in) (空気中)

材質	材質の仕様は A ISI および DIN-EN に準拠します。
	接液部 <ul style="list-style-type: none"> ■ ローププローブ : SUS 316L 相当 (1.4401) ■ ローププローブ絶縁 : <ul style="list-style-type: none"> - FEP を選択した場合 : FEP、PTFE および PFA (FDA 21 CFR 177.1550) - PFA を選択した場合 : PTFE および PFA (FDA 21 CFR 177.1550) ■ プロセス接続 : SUS 316L 相当 (1.4435 または 1.4404) ■ プロセス接続 G¾ または G1 用フラットシール : エストラマ繊維、ノンアスベスト材 ■ プロセス接続 G½、G¾、G1、G1½ 用シールリング : エストラマ繊維、ノンアスベスト材、耐性 (潤滑剤、溶剤、蒸気、弱酸/アルカリ)、耐熱 (300 °C (572 °F))、耐圧 (10 MPa (1450 psi))
	非接液部 <ul style="list-style-type: none"> ■ ハウジングの接地端子 (外部) : SUS 304 相当 (1.4301) ■ ハウジングの銘板 (外部) : SUS 304 相当 (1.4301) ■ ケーブルグランド : <ul style="list-style-type: none"> - ハウジング F13、F15、F16、F17、F27 : ポリアミド (PA) (C、D、E、F、H、M、J、P、S、1、4、5 認定対応) : ニッケルめっき真鍮 - ハウジング T13 : ニッケルめっき真鍮

- プラスチックハウジング F16 : PBT-FR (PBT-FR 製カバーまたは PA12 製サイトグラス付き)
 - カバーシール : EPDM
 - 接着銘板 : ポリエステルホイル (PET)
 - 圧力補正フィルタ : PBT-GF20
- ステンレスハウジング F15 : SUS 316L 相当 (1.4404)
 - カバーシール : シリコン
 - カバークランプ : SUS 304 相当 (1.4301)
 - 圧力補正フィルタ : PBT-GF20、PA
- アルミニウムハウジング F17/F13/T13 : EN-AC-ALSi10Mg、プラスチックコーティング
 - カバーシール : EPDM
 - カバークランプ : ニッケルめっき真鍮
 - 圧力補正フィルタ : シリコン (T13 を除く)
- ステンレスハウジング F27 : SUS 316L 相当 (1.4435)
 - カバーシール : FVMQ、オプション : スペアパーツとして EPDM シールを使用可能
 - カバークランプ : SUS 316L 相当 (1.4435)

操作性

操作コンセプト

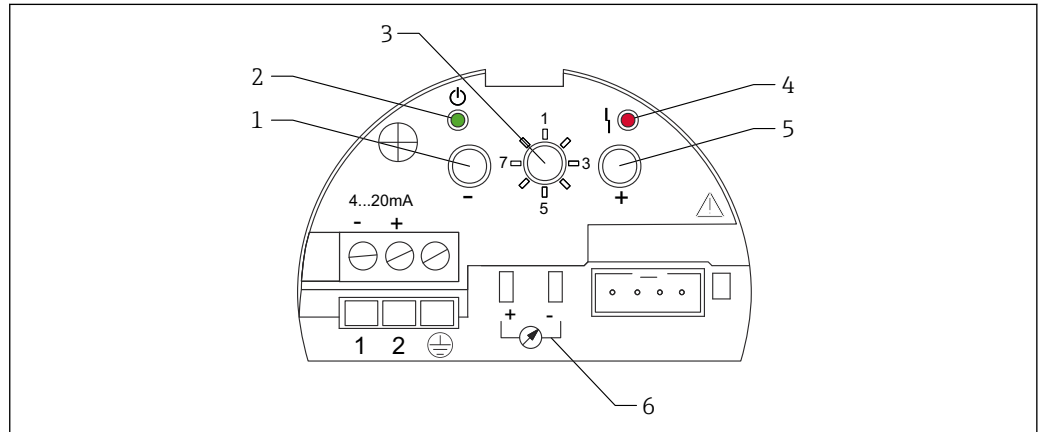
本機器は、以下を使用して操作できます。

- FEI50H または FEI57C エレクトロニックインサートの操作部
- 表示部および操作モジュール
- HART プロトコル (Commubox FXA195 および FieldCare 操作ソフトウェアを使用)
- HART ハンドヘルドターミナル

現場操作

エレクトロニックインサート

FEI50H (4~20 mA/HART バージョン 5)



- 1 キー □
- 2 緑色 LED - 動作準備完了ステータス
- 3 モードスイッチ
- 4 赤色 LED - エラー
- 5 キー ⊕
- 6 電流のピックアップ 4~20 mA

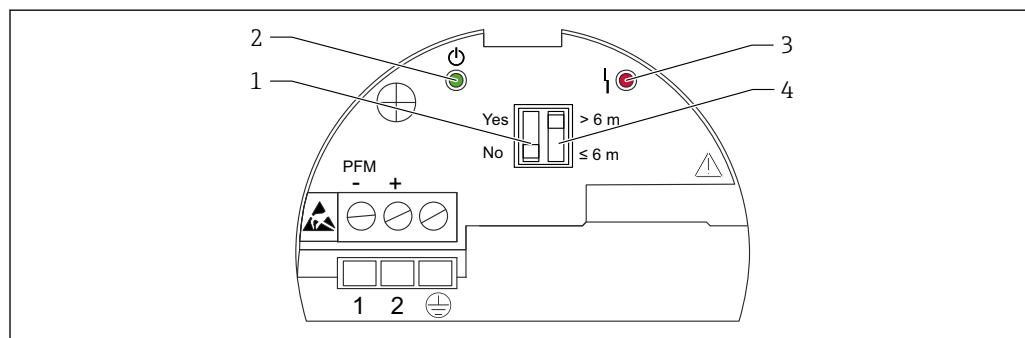
モードスイッチの配置 :

- 1 : 運転
- 2 : 空校正
- 3 : 満量校正
- 4 : 測定モード - 付着
- 5 : 測定範囲
- 6 : 自己診断テスト

7: リセット

8: センサ EEPROM のアップロード

FEI57C (PFM 出力)



A0060775

- 1 2 ポジション DIP スイッチ「付着」
- 2 緑色 LED - 動作準備完了ステータス
- 3 赤色 LED - エラー
- 4 2 ポジション DIP スイッチ「プローブ長」

説明

- 2 ポジション DIP スイッチ「付着」(1):
 - YES: 付着性の高い測定物 (蜂蜜など) を使用する場合の推奨設定
 - NO: 付着が生じない測定物 (水など) を使用する場合の推奨設定
- 緑色 LED - 動作準備完了ステータス (2):
 - 5 秒 間隔で点滅した場合、機器の動作準備が完了していることを示します。
- 赤色 LED - エラー (3):
 - 毎秒 5 回点滅 - アラーム
 PFM 出力としてエラー電流信号が伝送され、接続されているスイッチングユニットの出力が 3.6 mA または 22 mA に設定されます。スイッチングユニット自体もアラームを出力します。
 - 毎秒 1 回点滅 - 警告
 エレクトロニックインサートの温度が許容温度範囲外です。
- 2 ポジション DIP スイッチ「プローブ長」(4):
 - プローブ長 > 6 m (20 ft)
 - プローブ長 ≤ 6 m (20 ft)

現場表示器

オプションの表示ディスプレイを使用すると、3つのキーにより機器で直接設定を行うことができます。メニュー操作からすべての機器機能を設定できます。メニューは機能グループと機能を含んでいます。各機能ではアプリケーションパラメータの読取りまたは設定を行うことができます。

ヘルプテキスト付きのガイドメニューにより、迅速かつ確実に設定できます。危険場所 (Ex ia) でも電子部のカバーを開けて、表示ディスプレイにアクセスすることができます。

リモート操作

FieldCare Device Setup - 操作ソフトウェア


FieldCare は、Time-of-Flight 測定原理を基盤とする Endress+Hauser 製機器用のグラフィック操作ソフトウェアです。機器の設定、データバックアップ、信号解析、文書化に使用します。

以下のオペレーティングシステムをサポートします。

- Windows 7 Professional SP1 (x32+x64)
- Windows 7 Ultimate SP1 (x32+x64)
- Windows 7 Enterprise SP1 (x32+x64)
- Windows Server 2008 R2 SP2
- Windows 8.1
- Windows 8.1 Professional
- Windows 8.1 Enterprise
- Windows 10 Professional
- Windows 10 Enterprise

FieldCare は、以下の機能をサポートしています。


- オンライン操作による機器設定
- タンクのリニアライゼーション
- デバイスデータの読み込みおよび保存（アップロード/ダウンロード）
- 計測点の文書化

 FieldCare の詳細については、機器に付属する CD-ROM を参照してください。

FieldCare

機能範囲

Endress+Hauser の FDT ベースのプラントアセットマネジメントツールです。システム内にあるすべての高性能フィールド機器の設定を行い、その管理をサポートします。ステータス情報を使用することにより、ステータスと状態を簡単かつ効果的にチェックすることができます。

 FieldCare に関する追加情報については、取扱説明書 BA00027S および BA00059S を参照してください。

接続オプション：HART（Commubox FXA195 およびコンピュータの USB ポートを使用）

デバイス記述ファイルの入手先

- www.endress.com → ダウンロード
- CD-ROM（Endress+Hauser にお問い合わせください）
- DVD（Endress+Hauser にお問い合わせください）

認証と認定

CE マーク

計測システムは EC ガイドラインの法的要求に準拠しています。関連の「EC 適合性の宣言」にリストされていますが、同時に規格に適合しています。Endress+Hauser は CE マークを本機器に貼ることにより、本機器の適合を証明しています。

RoHS


本計測システムは、特定有害物質使用制限指令 2011/65/EU（RoHS 2）の物質制限に適合します。

RCM マーク

本製品または計測システムは、ネットワークの整合性、相互運用性、性能特性、健康/安全に関する規制について、ACMA（Australian Communications and Media Authority）が定める要件を満たしています。特に電磁適合性に関する規定を満たしています。RCM マークのラベルは製品の銘板に貼付されています。


防爆認定


- ATEX
- IECEx
- CSA
- FM
- NEPSI
- INMETRO
- EAC

「注文情報」→  45 を参照してください。

サニタリ適合性

3A サニタリ規格 No. 74 の要件を満たしており、EHEDG の認可を取得した機器バージョンに関する情報：

 SD02503F

 3A および EHEDG 仕様に従って、サニタリ設計に適切なフィッティングおよびシールを使用する必要があります。

プロセスシールの最大許容温度に従ってください。

接続部に隙間がないため、業界の標準的な洗浄方法ですべての残留物を洗浄することができます（CIP および SIP）。

EAC 認証	計測システムは EAC ガイドラインの法的要求に準拠しています。関連の「EAC 適合性の宣言」にリストされていますが、同時に規格に適合しています。Endress+Hauser は本製品が試験に合格したことを、EAC マークを付けることにより保証いたします。
その他の基準およびガイドライン	<p>EN 60529 ハウジング保護等級 (IP コード)</p> <p>EN 61010 測定、制御、調整および試験用の電気機器に関する予防措置</p> <p>EN 61326 干渉波の放出 (クラス B 機器)、干渉波の適合性 (Annex A - 工業分野)</p> <p>NAMUR 化学産業における測定制御技術基準運営委員会</p> <p>IEC 61508 機能安全性</p>
CRN 認定	CRN (Canadian Registration Number、カナダ登録番号) バージョンについては、該当の登録文書に記載されています。CRN 認定機器は、銘板に登録番号 CRN 0F1988.7C が記載されています。最大圧力値の詳細については、弊社ウェブサイトのダウンロードエリアを参照してください (www.endress.com)。
その他の認定	<p> 機器の接液部品については、以下に記載されています。</p> <ul style="list-style-type: none"> ▪ 「構造」 → 26 ▪ 「注文情報」 → 45 <p>すべての認証の一覧については、「認証」セクション (→ 46) を参照してください。</p> <p>AD2000 接液部材質 (SUS 316L 相当) は AD2000 - W0/W2 に準拠します。</p>
欧州圧力機器指令 2014/68/EU	<p>許容圧力 ≤ 20 MPa (2 900 psi) の圧力機器</p> <p>フランジおよびネジ付きボスを備え、加圧ハウジングを備えていない圧力機器は、最大許容圧力に関係なく、欧州圧力機器指令の対象にはなりません。</p> <p>理由：</p> <p>EU 指令 2014/68/EU 第 2 条 5 項において、圧力アクセサリは「操作機能を備え、圧力ベアリングハウジングを搭載した機器」と定義されています。圧力機器が圧力ベアリングハウジング (独自の圧力チャンバー) を搭載していない場合、この指令の定義に当てはまる圧力アクセサリは存在しません。</p>

注文情報

詳細な注文情報は、お近くの当社営業所もしくは販売代理店 www.addresses.endress.com、または www.endress.com の製品コンフィギュレータから入手できます。

1. フィルタおよび検索フィールドを使用して製品を選択します。
2. 製品ページを開きます。
3. **機器仕様選定**を選択します。

製品コンフィギュレータ - 個別の製品設定ツール

- 最新の設定データ
- 機器に応じて：測定レンジや操作言語など、測定ポイント固有の情報を直接入力
- 除外基準の自動照合
- PDF または Excel 形式でオーダーコードの自動生成および項目分類
- エンドレスハウザー社のオンラインショップで直接注文可能

アクセサリ

保護カバー

F13、F17、F27 ハウジング用保護カバー

オーダー番号：71040497

F16 ハウジング用保護カバー


オーダー番号：71127760

Commubox FXA195 HART


RS232C インターフェイスまたは USB を介した FieldCare との本質安全 HART 通信用です。

サージアレスタ

HAW562

-  電源線用：BA00302K
- 信号線用：BA00303K

HAW569

-  フィールドハウジング内の信号線用：BA00304K
- フィールドハウジング内の信号線または電源線用：BA00305K

溶接アダプタ

使用可能なすべての溶接アダプタについては、技術仕様書 (TI00426F) を参照してください。関連資料については、弊社ウェブサイトのダウンロードセクションから入手できます (www.endress.com)。

関連資料

技術仕様書	Fieldgate FXA320、FXA520 TI00025S
取扱説明書	Liquicap M FMI52 HART BA02021F Liquicap M FMI52 PFM BA01986F
認証	<p>ATEX 安全上の注意事項 Liquicap M FMI52</p> <ul style="list-style-type: none"> ▪ II 1/2 G Ex ia IIC T3...T6 Ga/Gb II 1/2 G Ex ia IIB T3...T6 Ga/Gb II 1/2 D Ex ia IIIC T90 °C Da/Db XA00327F ▪ II 1/2 Ex ia/db IIC T6...T3 Ga/Gb II 1/2 Ex ia/db eb IIC T6...T3 Ga/Gb II 1/2 D Ex ia /tb IIIC T90 °C Da/Db XA00328F ▪ Ga/Gb Ex ia IIC T3...T6 Zone 20/21 Ex iaD 20/Ex tD A21 IP65 T 90 °C IECEX BVS 08.0027X XA00423F ▪ II 3 G Ex nA IIC T6 Gc II 3 G Ex nA nC IIC T5 Gc II 3C D Ex tc IIIC T100 °C Dc XA00346F <p>INMETRO 安全上の注意事項 Liquicap M FMI52</p> <ul style="list-style-type: none"> ▪ Ex d [ia Ga] IIB T3...T6 Ga/Gb Ex d [ia Ga] IIC T3...T6 Ga/Gb Ex de [ia Ga] IIC T3...T6 Ga/Gb XA01171F ▪ Ex ia IIC T* Ga/Gb Ex ia IIB T* Ga/Gb Ex ia IIIC T90 °C Da/Db IP66 XA01172F <p>NEPSI 安全上の注意事項</p> <ul style="list-style-type: none"> ▪ Liquicap M FMI52 Ex ia IIC/IIB T3...T6 Ga/Gb XA00417F ▪ Liquicap M FMI52 Ex d ia IIC/IIB T3/T4/T6 Ga/Gb Ex d e ia IIC/IIB T3/T4/T6 Ga/Gb XA00418F ▪ Liquicap M FMI52 Ex nA IIC T3...T6 Gc Ex nA nC IIC T3...T6 Gc XA00430F <p>オーバーフロー防止 DIBt (WHG) Liquicap M FMI52 ZE00265F</p> <p>機能安全 (SIL2) Liquicap M FMI52 SD00198F</p>

制御図 (CSA および FM)

- Liquicap M FMI52
FM IS
ZD00220F
- Liquicap M FMI52
CSA IS
ZD00221F
- Liquicap M FMI52
CSA XP
ZD00233F



71696286

www.addresses.endress.com
