

技術仕様書

Deltabar PMD78B

液体または気体の差圧、レベル、および流量測定



メタルプロセスメンブレン搭載デジタル差圧伝送器

アプリケーション

- 圧力測定範囲：最大 4 MPa (600 psi)
- 最高プロセス温度：400 °C (752 °F) (ダイアフラムシール取付時)
- 最大静圧：16 MPa (2 400 psi)
- 精度：最高 $\pm 0.075\%$



利点

新世代の Deltabar は、現場操作/遠隔操作の簡素化、条件に基づいたメンテナンス、プロセスの安全性強化などの多数のメリットを兼ね備えた堅牢な圧力伝送器です。ファームウェアは容易に操作できるように設計されています。直感的でわかりやすいウィザードナビゲーションにより、ユーザーは機器の設定や検証を容易に行うことができます。Bluetooth 接続機能により、安全な遠隔操作が可能で、バックライト付き大型ディスプレイが優れた視認性を発揮します。Heartbeat Technology ソフトウェアパッケージのオンデマンド検証/モニタリング機能により、異常を検出できます。たとえば、動圧衝撃や供給電圧の変化などの異常を検出できます。キャピラリチューブが圧力衝撃を緩和します。

目次

本説明書について	4	気候クラス	30
シンボル	4	大気	30
略語の説明	5	保護等級	30
ターンダウンの計算	5	耐振動性	31
		電磁適合性 (EMC)	32
機能とシステム構成	6	プロセス	33
測定原理	6	プロセス温度範囲	33
計測システム	7	プロセス温度範囲 (伝送器の温度)	34
通信およびデータ処理	8	ダイアフラムシールキャピラリ外装	35
HART、Bluetooth、PROFINET (Ethernet-APL 対応) 対応機器の信頼性	8	プロセス圧力範囲	36
		断熱	36
入力	10	高純度ガスアプリケーション	38
測定変数	10	水素アプリケーション	38
測定範囲	10		
		構造	39
出力	11	外形寸法	39
出力信号	11	寸法	40
アラーム時の信号	11	温度アイソレータ付き機器のプロセス接続	42
負荷	11	2 x キャピラリ付き機器のプロセス接続	46
ダンピング	11	プロセス接続	50
防爆接続データ	11	質量	59
リニアライゼーション	11	接液部の材質	60
プロトコル固有のデータ	12	非接液部の材質	61
WirelessHART データ	13	アクセサリ	63
		表示およびユーザインタフェース	64
電源	14	操作コンセプト	64
端子の割当て	14	現場操作	64
使用可能な機器プラグ	14	現場表示器	65
電源電圧	15	リモート操作	66
電気接続	16	システム統合	68
電位平衡	16	サポートされる操作ツール	68
端子	16	HistoROM	68
電線管接続口	16		
ケーブル仕様	16	合格証と認証	69
過電圧保護	17	CE マーク	69
		RCM マーク	69
性能特性	18	防爆認定	69
応答時間	18	腐食試験	69
基準動作条件	18	EAC 認証	69
トータルパフォーマンス	18	オーバーフロー防止 (準備中)	69
分解能	21	機能安全規格 SIL/ IEC 61508 適合宣言 (オプション) ..	69
総合誤差	21	船級認定	70
長期安定性	22	無線認証	70
応答時間 T63 および T90	23	CRN 認定	70
ウォームアップ時間 (IEC62828-4 に準拠)	23	試験報告書	70
		欧州圧力機器指令 2014/68/EU (PED)	70
取付け	24	酸素アプリケーション	71
取付方向	24	中国版 RoHS シンボル	71
ダイアフラムシール付き機器の設置方法	25	RoHS	71
センサの選択および配置	26	PROFINET (Ethernet-APL) に関する認定	71
特定の取付方法	27	その他の認定	71
		注文情報	72
環境	30	注文情報	72
周囲温度範囲	30	納入範囲	72
保管温度	30	サービス	72
運転高度	30		

測定点 (タグ)	72
試験報告書、適合宣言書、検査証明書	73
アプリケーションパッケージ	74
Heartbeat Technology	74
アクセサリ	75
機器固有のアクセサリ	75
デバイスビューワー	75
関連資料	76
標準資料	76
機器固有の補足資料	76
使用分野	76
個別説明書	76
登録商標	76

本説明書について

シンボル

安全シンボル



危険な状況を警告するシンボルです。この表示を無視して誤った取り扱いをすると、死亡したり、大けがをしたりするほか、爆発・火災を引き起こす恐れがあります。



危険な状況を警告するシンボルです。この表示を無視して誤った取り扱いをすると、死亡、大けが、爆発、火災の恐れがあります。



危険な状況を警告するシンボルです。この表示を無視して誤った取り扱いをすると、けが、物的損害の恐れがあります。



人身傷害につながらない、手順やその他の事象に関する情報を示すシンボルです。

電気シンボル

接地端子：

接地システムへの接続用端子です。

特定情報に関するシンボル

許可：

許可された手順、プロセス、動作

禁止：

禁止された手順、プロセス、動作

追加情報：

資料参照：

ページ参照：

一連のステップ：

個々のステップの結果：

図中のシンボル

項目番号：

一連のステップ：

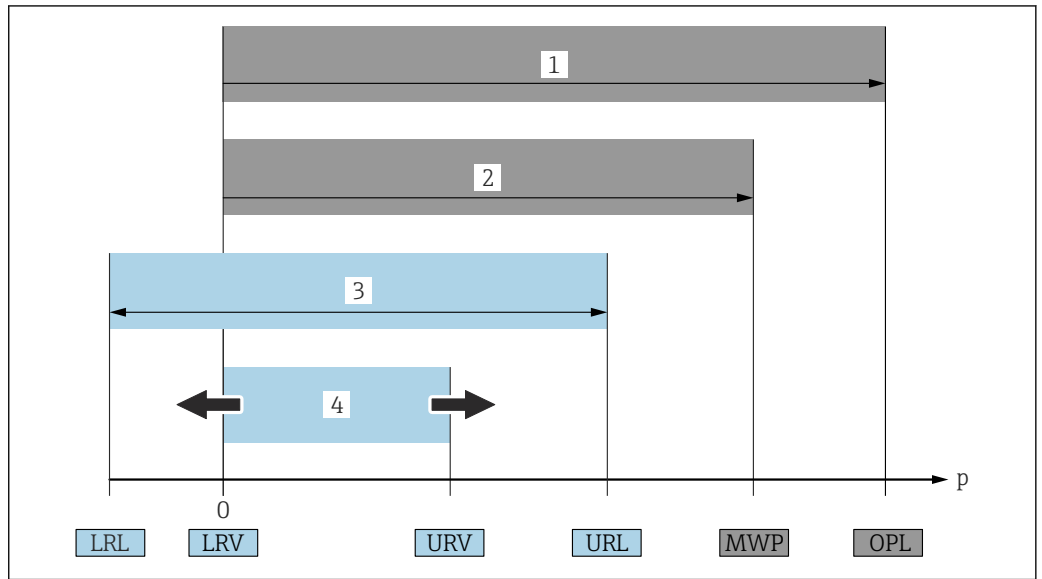
図：

機器のシンボル

安全上の注意事項：

関連する取扱説明書に記載されている安全上の注意事項に従ってください。

略語の説明



- 1 OPL：機器の OPL（過圧限界 = センサ過負荷限界）は選択した構成品の圧力に関する最も弱い要素に依存します。つまり、プロセス接続とセンサを考慮する必要があります。圧力/温度の依存性に注意してください。
- 2 センサの MWP（最高動作圧力）は選択した構成品の圧力に関する最も弱い要素に依存します。つまり、プロセス接続とセンサを考慮する必要があります。圧力/温度の依存性に注意してください。MWP は常時機器に適用することが可能です。MWP は銘板に明記されています。
- 3 最大測定範囲は LRL と URL 間のスパンと一致します。この測定範囲は校正可能/調整可能な最大スパンに相当します。
- 4 校正/調整済みスパンは LRV と URV 間のスパンと一致します。初期設定は 0～URL です。特注スパンとして別の校正済みスパンを注文することが可能です。

p 圧力

LRL レンジの下限

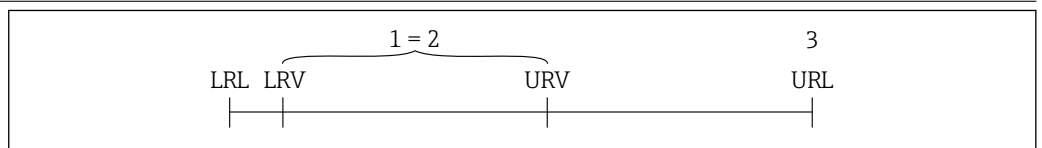
URL レンジの上限

LRV 測定レンジ下限値

URV 測定レンジ上限値

TD ターンダウン。例 - 次のセクションを参照してください。

ターンダウンの計算



- 1 校正/調整済みスパン
- 2 ゼロ点ベーススパン
- 3 レンジの上限

例：

- センサ：1.6 MPa (240 psi)
- レンジの上限 (URL) = 1.6 MPa (240 psi)
- 校正/調整済みスパン：0～0.8 MPa (0～120 psi)
- 測定レンジ下限値 (LRV) = 0 MPa (0 psi)
- 測定レンジ上限値 (URV) = 0.8 MPa (120 psi)

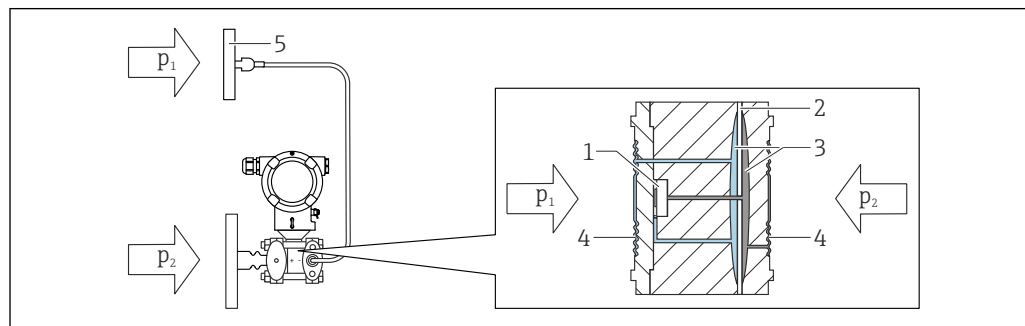
$$TD = \frac{URL}{|URV - LRV|}$$

この例では、TD は 2:1 となります。これはゼロ点からの測定スパンです。

機能とシステム構成

測定原理

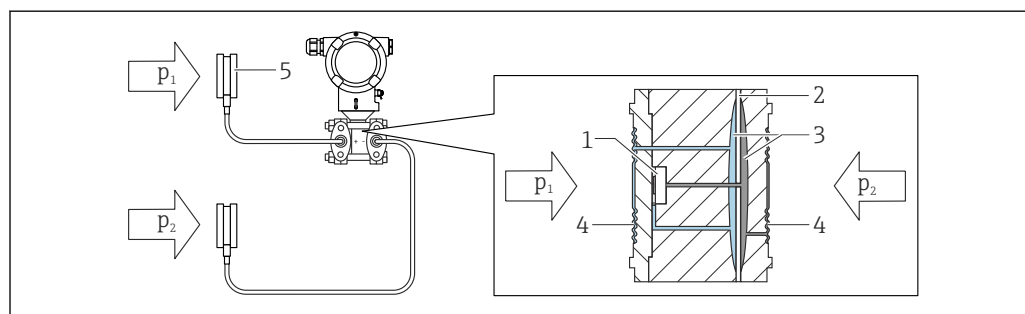
メタルメンブレン付き差圧センサ



A0043081

図 1 片側 (P1) のキャピラリはオプション

- 1 測定エレメント
- 2 中間ダイアフラム
- 3 封入液
- 4 内部メンブレン
- 5 ダイアフラムシールのメンブレン
- p1 圧力 1
- p2 圧力 2



A0043082

- 1 測定エレメント
- 2 中間ダイアフラム
- 3 封入液
- 4 内部メンブレン
- 5 ダイアフラムシールのメンブレン
- p1 圧力 1
- p2 圧力 2

非圧縮性の封入液によって、印加圧力がダイアフラムシールのメンブレンからセンサの内部メンブレンに伝達されます。これによりメンブレンは両側に歪みます。二次封入液は、抵抗ブリッジが配置される測定エレメント側に圧力を伝達します（半導体テクノロジー）。差圧に応じて変化したブリッジの出力電圧を測定し、さらなる処理が加えられます。

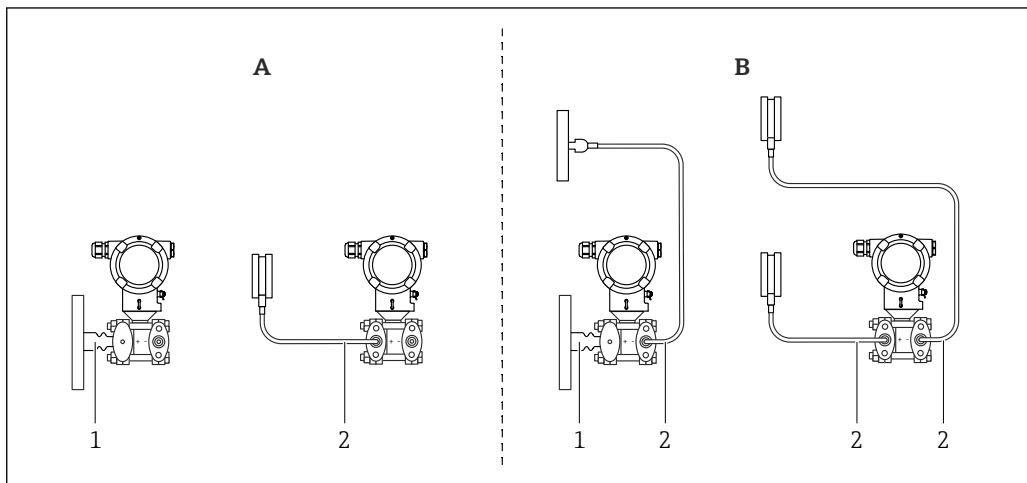
ダイアフラムシールの用途

ダイアフラムシールシステムは、プロセスと機器を分離する必要がある場合に使用します。以下の場合にダイアフラムシールシステムを使用すると、明確なメリットが得られます。

- プロセス温度が極高温の場合 - 温度アイソレータまたはキャピラリを使用
- 強い振動が発生する場合 - キャピラリを使用してプロセスと機器を分離
- 測定物の腐食性が高い場合 - 耐久性に優れたメンブレン材質を使用
- 測定物が結晶化する、または固形物を含む場合 - 適切なコーティングを選択
- プロセス媒体が不均一で、繊維質が含まれる場合
- 測定点の徹底的な洗浄が必要な場合または設置場所の湿度が非常に高い場合
- 設置場所がアクセス困難な場合

計測システム

機器バージョン

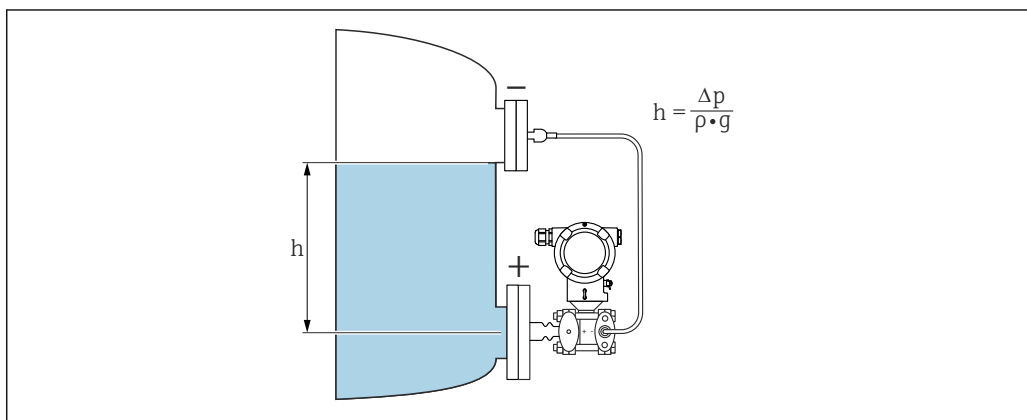


A0043595

- A ダイアフラムシール、片側
 1 HP 側に温度アイソレータ付き
 2 HP 側にキャピラリ付き
- B ダイアフラムシール、両側
 1 HP 側に温度アイソレータ付き、LP 側にキャピラリ付き
 2 HP 側にキャピラリ付き、LP 側にキャピラリ付き

レベル測定（容量および質量）

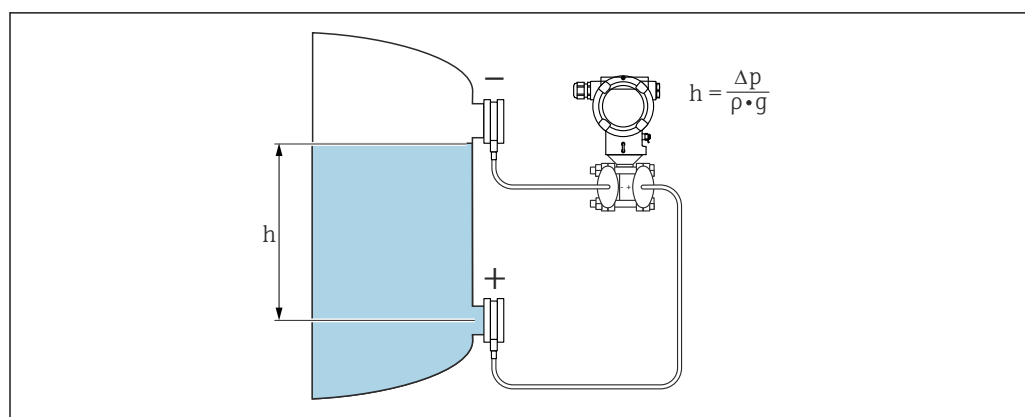
温度アイソレータ付き両側ダイアフラムシール



A0038339

- h 高さ（レベル）
 Δp 差圧
 ρ 測定物密度
 g 重力加速度

キャピラリ付き両側ダイヤフラムシール



A0038345

h 高さ (レベル)
 Δp 差圧
 ρ 測定物密度
 g 重力加速度

特長：

- 自由にプログラム設定可能な特性カーブにより、あらゆる容器形状での容量測定/質量測定に対応
- 以下のような幅広い用途に対応します。
 - 内圧がある容器内でのレベル測定
 - 発泡時
 - 攪拌器またはスクリーンフィッティング付き容器内
 - 液化ガスアプリケーション
 - 標準的なレベル測定

通信およびデータ処理

- 4~20 mA、HART 通信プロトコル
- Bluetooth (オプション)
- PROFINET (Ethernet-APL) : 10BASE-T1L 通信プロトコル

HART、Bluetooth、PROFINET (Ethernet-APL 対応) 対応機器の信頼性

IT セキュリティ

Endress+Hauser では、取扱説明書の記載内容に従って本機器が設置および使用された場合にのみ保証いたします。本機器は、いかなる予期しない設定変更に対しても保護するセキュリティ機構を備えています。事業者が定める IT セキュリティ規格への適合、および機器と機器のデータ伝送に関する追加的な保護を目的とした IT セキュリティ対策については、事業者自身が実施する必要があります。

機器固有の IT セキュリティ

本機器はオペレータによる保護対策をサポートする固有の機能を備えます。この機能はユーザー設定が可能であり、適切に使用すると操作の安全性向上が保証されます。最も重要な機能の概要は、次のセクションに示されています。

- ハードウェア書き込み保護スイッチによる書き込み保護
- ユーザーの役割を変更するためのアクセスコード (ディスプレイ、Bluetooth、FieldCare、DeviceCare、アセット管理ツール (例：AMS、PDM、Web サーバー) を使用した操作に適用)

機能/インタフェース	工場設定	推奨
アクセスコード (Web サーバーのログインや FieldCare の接続にも適用)	無効 (0000)	カスタマイズされたアクセスコードを設定中に割り当てます。
Web サーバー	有効	リスク評価に従って個別に設定します。
サービスインタフェース (CDI)	有効	リスク評価に従って個別に設定します。
ハードウェア書き込み保護スイッチによる書き込み保護	無効	リスク評価に従って個別に設定します。

パスワードによるアクセス保護

さまざまなパスワードを使用して機器パラメータへの書き込みアクセスを防止できます。

現場表示器、ウェブブラウザ、または操作ツール（例：FieldCare、DeviceCare）を使用した機器パラメータへの書き込みアクセスを防止します。アクセス権は、ユーザー固有のアクセスコードを使用して明確に管理されます。

ユーザー固有のアクセスコード

編集可能なユーザー固有のアクセスコードを使用して、現場表示器、ウェブブラウザ、または操作ツール（例：FieldCare、DeviceCare）による機器パラメータへの書き込みアクセスを防止できます。

パスワードの使用に関する一般的注意事項

- 試運転中に、機器の納入時に使用されたアクセスコードを変更します。
- アクセスコードの設定と管理については、安全なパスワードを生成するための一般規則に従ってください。
- アクセスコードの管理と慎重な取扱いについては、ユーザー側の責任となります。

Web サーバー経由のアクセス

本機器には Web サーバーが内蔵されているため、ウェブブラウザおよび PROFINET (Ethernet-APL 対応) を使用して操作および設定が可能です。測定値に加え、機器のステータス情報も表示されるため、機器の状態を監視するために使用できます。また、機器データの管理およびネットワークパラメータの設定が可能です。

PROFINET (Ethernet-APL 対応) 接続には、ネットワークへのアクセスが必要です。

サポートされる機能

操作ユニット（たとえば、ノートパソコンなど）と機器間のデータ交換：

- パラメータ設定のエクスポート（PDF ファイル、測定点設定のドキュメント作成）
- Heartbeat Technology 検証レポートのエクスポート（PDF ファイル、「Heartbeat Verification」アプリケーションパッケージの場合のみ使用可能）
- システム統合用のドライバダウンロード（GSDML）

機器の納入時には、Web サーバーが使用可能な状態になっています。必要に応じて（例：設定完了後）、**Web サーバ機能** パラメータを使用して Web サーバーを無効にすることができます。

機器およびステータス情報は、ログインページで非表示にできます。これにより、情報への不正アクセスを防ぐことができます。



機器パラメータの詳細については、以下を参照してください。
資料「機能説明書」

入力

測定変数 測定したプロセス変数
差圧

測定範囲 機器設定に応じて、最高動作圧力 (MWP) と過圧限界 (OPL) が表の値と異なる場合があります。

PN 160 / 16 MPa / 2400 psi

センサ	最大測定範囲		校正可能な最小スパン (工場設定) ^{1) 2)}
	下限 (LRL)	上限 (URL)	
[kPa (psi)]	[kPa (psi)]	[kPa (psi)]	[kPa (psi)]
10 (1.5)	-10 (-1.5)	+10 (+1.5)	0.5 (0.075)
50 (7.5)	-50 (-7.5)	+50 (+7.5)	0.5 (0.075)
300 (45)	-300 (-45)	+300 (+45)	3 (0.45)
1600 (240)	-1600 (-240)	+1600 (+240)	16 (2.4)
4000 (600)	-4000 (-600)	+4000 (+600)	40 (6)

- 1) ターンダウン > 100:1 (ご要望に応じて調整可能、あるいは機器での設定も可能)
2) 最大 TD は 5:1 です (高精度校正の場合)。

PN 160 / 16 MPa / 2400 psi

センサ	MWP ¹⁾	OPL		破裂圧力 ^{2) 3)}
		[MPa (psi)]	両側	
[kPa (psi)]	[MPa (psi)]	[MPa (psi)]	[MPa (psi)]	[MPa (psi)]
10 (1.5)	16 (2400)	16 (2400)	24 (3600)	69 (10005)
50 (7.5)	16 (2400)	16 (2400)	24 (3600)	69 (10005)
300 (45)	16 (2400)	16 (2400)	24 (3600)	69 (10005)
1600 (240)	16 (2400)	16 (2400)	24 (3600)	69 (10005)
4000 (600)	16 (2400) ⁴⁾	「+」側 : 16 (2400) 「-」側 : 10 (1500)	24 (3600)	69 (10005)

- 1) MWP は、選択したプロセス接続に応じて異なります。
2) プロセスシール材質が FKM、PTFE、FFKM、EPDM の場合および圧力が両側に印加される場合に適用されます。
3) サイドベントバルブ (sv) および PTFE シールオプションを選択した場合、破裂圧力は 60 MPa (8700 psi) です。
4) 圧力がマイナス側のみに印加される場合、MWP は 10 MPa (1500 psi) です。

最小静圧

- 最小静圧 : 5 kPa (0.75 psi)_{abs}
選択した封入液の圧力/温度の適用限界を遵守してください。
- 選択した封入液の圧力/温度の適用限界を遵守してください。
- 真空アプリケーション : 設置指示に従ってください。

出力

出力信号

電流出力

4~20 mA + 多重デジタル通信プロトコル HART、2 線式

電流出力は、以下の 3 種類の動作モードから選択できます。

- 4.0~20.5 mA
- NAMUR NE 43 : 3.8~20.5 mA (初期設定)
- US モード : 3.9~20.8 mA

PROFINET (Ethernet-APL)

10BASE-T1L、2 線式 10 Mbit

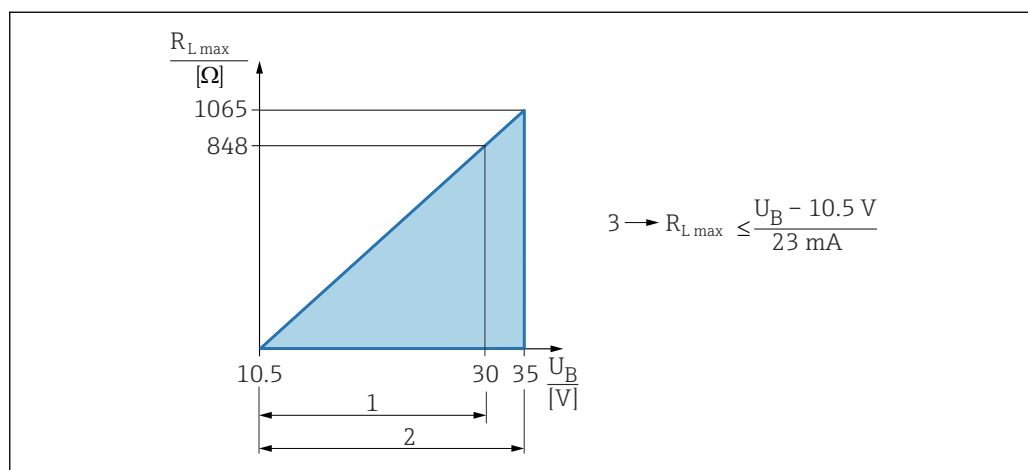
アラーム時の信号

アラーム時の信号は NAMUR 推奨 NE 43 に準拠します。

- 4~20 mA HART :
オプション :
 - Max. アラーム : 21.5~23 mA の範囲で設定可能
 - Min. アラーム : < 3.6 mA (工場設定)
- PROFINET (Ethernet-APL 対応) :
 - 「分散周辺機器用のアプリケーション層プロトコル」バージョン 2.4 に準拠
 - PROFINET PA Profile 4.02 に準拠した診断

負荷

4~20 mA HART



- 1 電源 DC 10.5~30 V Ex i
 - 2 電源 DC 10.5~35 V (その他の保護タイプおよび非認証機器バージョン)
 - 3 R_{Lmax} 最大負荷抵抗
- U_B 電源電圧

i ハンドヘルドターミナルまたは PC から操作プログラムを使用する場合 : 最小通信抵抗 250 Ω を考慮してください。

ダンピング

ダンピングはすべての出力 (出力信号、ディスプレイ) に影響します。以下からダンピングを有効化できます。

- 機器ディスプレイ、Bluetooth、ハンドヘルドターミナル、または PC の操作プログラムから 0 ~ 999 秒まで設定可能
- 初期設定 : 1 s

防爆接続データ

www.endress.com/download で、個別の技術資料 (安全上の注意事項 (XA)) をご覧ください。

リニアライゼーション

機器のリニアライゼーション機能により、測定値を任意の高さまたは体積の単位に変換することができます。必要に応じてユーザー定義のリニアライゼーションテーブルを作成し、最大 32 通りの値の組合せを入力できます。

プロトコル固有のデータ

HART

- 製造者 ID : 17 (0x11 {16 進})
- 機器タイプ ID : 0x1131
- 機器リビジョン : 1
- HART 仕様 : 7
- DD リビジョン : 1
- DD ファイル (DTM、DD) : 情報およびファイルは以下から入手できます。
 - www.endress.com
 - www.fieldcommgroup.org
- HART 負荷 : 最小 250 Ohm

HART 機器変数 (工場設定)

工場出荷時には、以下の測定値が機器変数に割り当てられています。

機器変数	測定値
プライマリ変数 (PV) ¹⁾	圧力 ²⁾
セカンダリ変数 (SV 値)	センサ温度
ターシェリ変数 (TV 値)	電気部内温度
クォータリ変数 (QV)	センサ圧力 ³⁾

- 1) PV は、常に電流出力に適用されます。
- 2) 圧力は、ダンピングおよび位置補正後に算出された信号です。
- 3) センサ圧力は、ダンピングおよび位置補正前の未補正のセンサ信号です。

HART 機器変数の選択


- 圧力 オプション (位置補正およびダンピング後)
- スケーリングされた変数
- センサ温度
- センサ圧力
センサ圧力は、ダンピングと位置調整が反映される前のセンサからの生信号です。
- 電気部内温度
- 端子電流
端子電流は、端子台のリードバック電流です。
- 端子電圧 1
表示はオーダしたオプションや機器のセッティングにより異なります
- 圧力信号のノイズ オプション および 圧力信号の中央値 オプション
Heartbeat Technology をご注文の場合に表示されます。
- レンジのパーセント
- ループ電流
ループ電流はかかった圧力によって出力される電流のこと

サポートされる機能

- バーストモード
- 追加の伝送器のステータス
- 機器のロック

PROFINET (Ethernet-APL 対応)

プロトコル	分散周辺機器および分散オートメーション用のアプリケーション層プロトコル、バージョン 2.4
通信タイプ	Ethernet 高度な物理層 10BASE-T1L
Conformance Class	Conformance Class B
Netload Class	Netload Class II
通信速度	自動 10 Mbit/s (全二重検出)
サイクル時間	32 ms から
極性	自動極性 (クロスした TxD および RxD ペアの自動補正用)

メディア冗長性プロトコル (MRP)	あり
システム冗長サポート	システム冗長 S2 (2 AR, 1 NAP)
機器プロファイル	アプリケーションインターフェイス識別名 0xB310 一般機器
製造者 ID	0x11
機器タイプ ID	A231
DD ファイル (GSD、FDI、DTM、DD)	情報およびファイルは以下から入手できます。 <ul style="list-style-type: none"> ▪ www.endress.com 機器の製品ページから：ドキュメント/ソフトウェア→デバイスドライバ ▪ www.profibus.org
サポートされる接続	<ul style="list-style-type: none"> ▪ 2 x AR (IO コントローラ AR) ▪ 1 x AR (IO スーパーバイザー機器 AR 接続許可) ▪ 1 x 入力 CR (Communication Relation、通信関係) ▪ 1 x 出力 CR (Communication Relation、通信関係) ▪ 1 x アラーム CR (Communication Relation、通信関係)
機器の設定オプション	<ul style="list-style-type: none"> ▪ 製造者固有のソフトウェア (FieldCare、DeviceCare) ▪ ウェブブラウザ ▪ 機器マスターファイル (GSD)：機器の内蔵 Web サーバーを介して読み出し可能 ▪ サービス IP アドレス設定用の DIP スイッチ
機器名の設定	<ul style="list-style-type: none"> ▪ DCP プロトコル ▪ プロセスデバイスマネージャ (PDM) ▪ 内蔵 Web サーバー
サポートされる機能	<ul style="list-style-type: none"> ▪ 識別およびメンテナンス 以下による容易な機器識別： <ul style="list-style-type: none"> ▪ 制御システム ▪ 銘板 ▪ 測定値のステータス プロセス変数は測定値ステータスと通信 ▪ 容易な機器識別と割り当てのため、現場表示器を介した点滅機能 ▪ 操作ツール (例：FieldCare、DeviceCare、SIMATIC PDM) を使用した操作
システム統合	システム統合の詳細については、  取扱説明書を参照 <ul style="list-style-type: none"> ▪ サイクリックデータ伝送 ▪ 概要およびモジュールの説明 ▪ ステータス符号化 ▪ スタートアップ設定 ▪ 初期設定

WirelessHART データ

- 最低起動電圧：10.5 V
- スタートアップ電流：3.6 mA
- スタートアップ時間：<5 秒
- 最低動作電圧：10.5 V
- Multidrop 電流：4 mA

電源

端子の割当て

デュアルコンパートメントハウジング

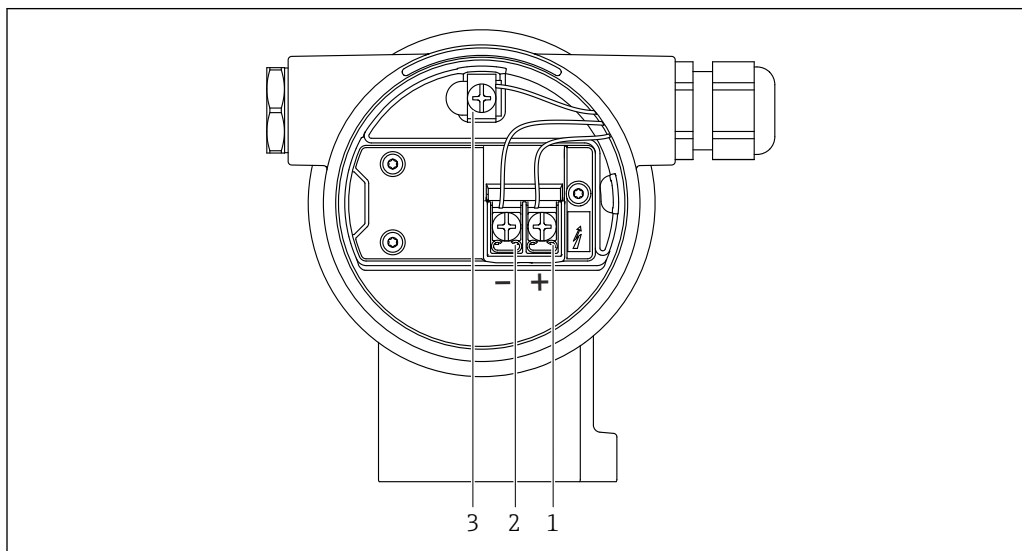


図 2 端子部の接続端子と接地端子

- 1 プラス端子
- 2 マイナス端子
- 3 内部の接地端子

使用可能な機器プラグ

i プラグ付き機器の場合、接続のためにハウジングを開く必要はありません。
密閉シールを使用して、湿気などの水分が機器内に侵入することを防止してください。

M12 プラグ付き機器

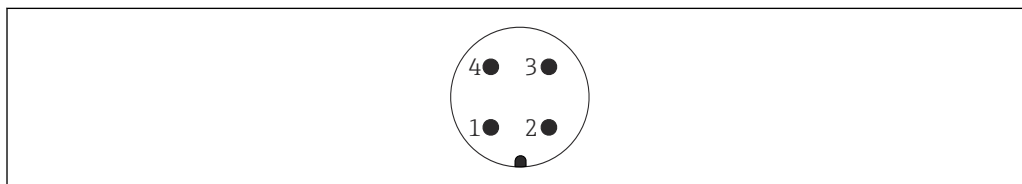


図 3 機器側のプラグイン接続

ピン	HART
1	信号 +
2	未使用
3	信号 -
4	接地

ピン	PROFINET (Ethernet-APL)
1	APL 信号 -
2	APL 信号 +
3	シールド
4	未使用

Endress+Hauser では、M12 プラグ付き機器に対して以下のアクセサリをご用意しています。

プラグコネクタ M12 x 1、ストレート

- 材質：
 - 本体：PBT、ユニオンナット：ニッケルめっきダイカスト亜鉛、シール：NBR
- 保護等級 (完全ロック時)：IP67
- オーダー番号：52006263

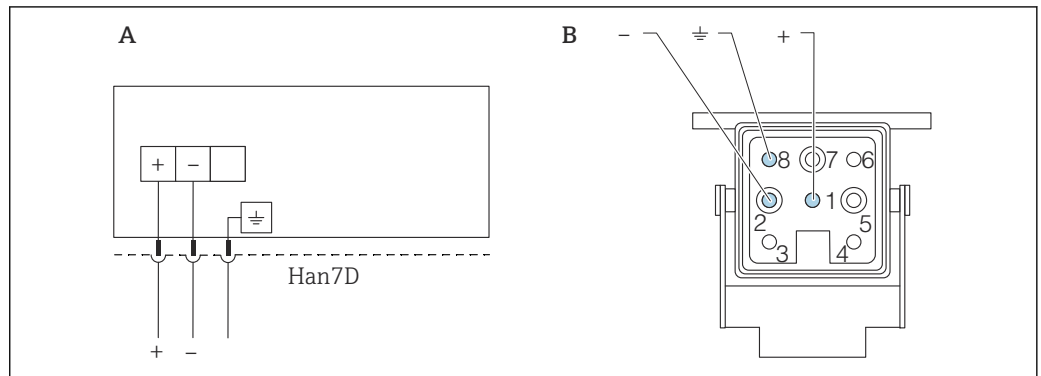
プラグコネクタ M12 x 1、エルボ (PROFINET (Ethernet-APL) には非対応)

- 材質：
 - 本体：PBT、ユニオンナット：ニッケルめっきダイカスト亜鉛、シール：NBR
- 保護等級 (完全ロック時)：IP67
- オーダー番号：71114212

M12 プラグコネクタ、エルボ、ネジプラグ付きケーブル 4 x 0.34 mm² (20 AWG)、長さ：5 m (16 ft)

- 材質：本体：TPU、ユニオンナット：ニッケルめっきダイカスト亜鉛、ケーブル：PVC
- 保護等級 (完全ロック時)：IP67/68
- オーダー番号：52010285
- ケーブルカラー
 - 1 = BN = 茶
 - 2 = WT = 白
 - 3 = BU = 青
 - 4 = BK = 黒

ハーディングプラグ Han7D 付き機器



A ハーディングプラグ Han7D 付き機器の電氣的接続

B 機器側のプラグイン接続

- 茶色
- ≡ 緑色/黄色
- + 青色

材質：CuZn、金メッキ接点 (プラグコネクタおよびプラグ)

電源電圧

- アナログ/HART：Ex d、Ex e、非防爆：電源電圧：10.5～35 V_{DC}
- アナログ/HART：Ex i：電源電圧：10.5～30 V_{DC}
- HART：公称電流：4～20 mA HART
- PROFINET (Ethernet-APL 対応)：APL 性能クラス A (9.6～15 V_{DC} 540 mW)

i アナログ/HART：電源ユニットは、安全性認定を取得し (例：PELV、SELV、クラス 2)、関連するプロトコル仕様を遵守する必要があります。4～20 mA の場合、HART と同じ要件が適用されます。

i PROFINET (Ethernet-APL 対応)：APL フィールドスイッチは、安全性認定を取得し (例：PELV、SELV、クラス 2)、関連するプロトコル仕様を遵守する必要があります。

IEC/EN 61010 に従って、本機器に適合するサーキットブレーカーを用意する必要があります。

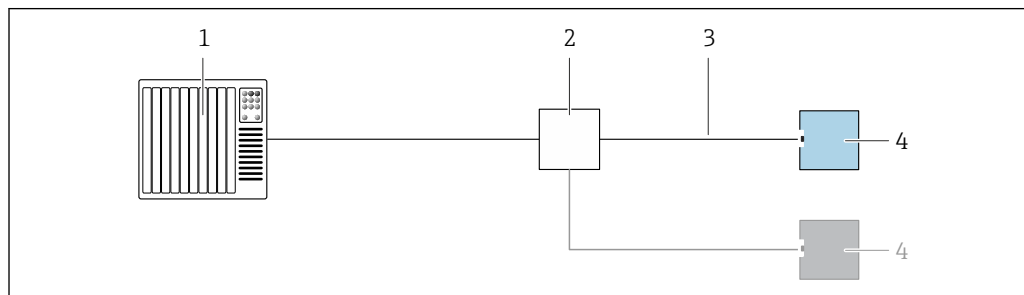
機器の電源がオンのときの供給電圧に応じて、以下が実行されます。

- バックライトがオフに切り替わります (供給電圧 < 15 V)。
- Bluetooth 機能 (注文オプション) もオフに切り替わります (供給電圧 < 12 V)。

電気接続

接続例

PROFINET (Ethernet-APL)

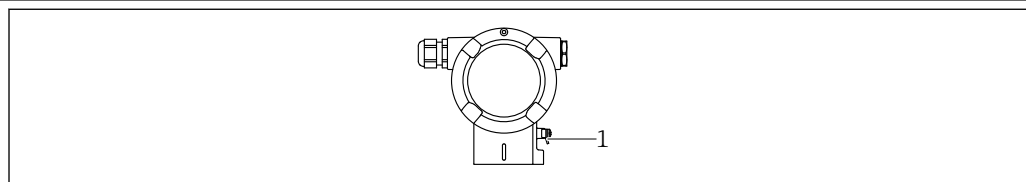


A0045802

図 4 PROFINET (Ethernet-APL) の接続例

- 1 オートメーションシステム
- 2 APL フィールドスイッチ
- 3 ケーブル仕様を遵守してください。
- 4 伝送器

電位平衡



A0045412

- 1 等電位線接続用の接地端子

i 必要に応じて、機器の接続前に、等電位線を機器の外部接地端子に接続することができます。

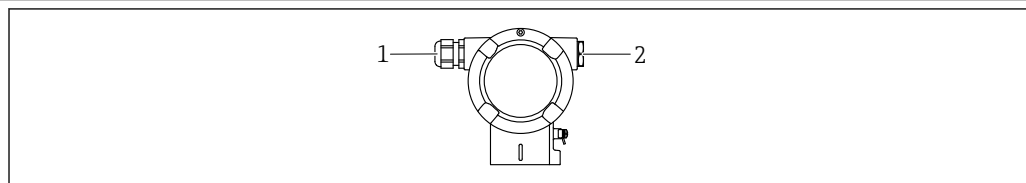
i 電磁適合性を最適化するには、以下を実施してください。

- 等電位線をできるだけ短くします。
- 2.5 mm² (14 AWG) 以上の断面積を確保します。

端子

- 電源電圧および内部の接地端子：0.5~2.5 mm² (20~14 AWG)
- 外部の接地端子：0.5~4 mm² (20~12 AWG)

電線管接続口



A0045414

- 1 電線管接続口
- 2 ダミープラグ

電線管接続口のタイプは、ご注文の機器バージョンに応じて異なります。

i 接続ケーブルを必ず下向きに通して、端子部に湿気などの水分が侵入しないようにしてください。

必要に応じて、ドリップループを作成するか、または日除けカバーを使用してください。

ケーブル仕様

- ケーブル外径は使用する電線管接続口に応じて異なります。
- ケーブル外径 (各ケーブルグラウンド)
 - プラスチック：Ø5~10 mm (0.2~0.38 in)
 - ニッケルめっき真鍮：Ø7~10.5 mm (0.28~0.41 in)
 - ステンレス：Ø7~12 mm (0.28~0.47 in)

PROFINET (Ethernet-APL)

APL セグメントの基準ケーブルタイプは、フィールドバスケーブルタイプ A、MAU タイプ 1 および 3 です (IEC 61158-2 に規定)。このケーブルは、IEC TS 60079-47 に準拠した本質安全アプリケーションの要求事項を満たし、また、非本質安全アプリケーションにも使用できます。

ケーブルタイプ	A
ケーブル静電容量	45~200 nF/km
ループ抵抗	15~150 Ω/km
ケーブルインダクタンス	0.4~1 mH/km

詳細については、「Ethernet-APL Engineering Guideline」を参照してください (<https://www.ethernet-apl.org>)。

過電圧保護**過電圧保護機能 (オプション) のない機器**

Endress+Hauser 製機器は、製品規格 IEC/DIN EN 61326-1 (Table 2 産業環境) の要件を満たします。

ポートのタイプ (DC 電源、入力/出力ポート) に応じて、過渡過電圧 (サージ) に関する IEC / DIN EN 61326-1 に準拠した、以下のさまざまな試験水準が適用されます (IEC / DIN EN 61000-4-5 サージ)。

DC 電源ポートおよび入力/出力ポートの試験水準は 1000 V (ライン - 接地間) です。

オプションの過電圧保護機能付き機器

- スパーク電圧：最小 DC 400 V
- IEC / DIN EN 60079-14 第 12.3 節 (IEC / DIN EN 60060-1 第 7 章) に準拠した試験済み
- 公称放電電流：10 kA

過電圧カテゴリー

過電圧カテゴリー II

性能特性

応答時間	<ul style="list-style-type: none"> ■ HART：非周期：最小 330 ms、標準 590 ms (コマンドとプリアンブル数に応じて異なります) ■ HART：周期 (バーストモードの場合)：最小 160 ms、標準 350 ms (コマンドとプリアンブル数に応じて異なります) ■ PROFINET (Ethernet-APL)：周期：最小 32 ms
-------------	---

基準動作条件	<ul style="list-style-type: none"> ■ IEC 62828-2 に準拠 ■ 周囲温度 $T_A = +22 \sim +28 \text{ }^\circ\text{C}$ ($+72 \sim +82 \text{ }^\circ\text{F}$) の範囲で一定 ■ 湿度 $\phi = 5 \sim 80 \text{ } \% \text{ rF} \pm 5 \text{ } \%$ の範囲で一定 ■ 周囲圧力 $p_A = 86 \sim 106 \text{ kPa}$ ($12.47 \sim 15.37 \text{ psi}$) の範囲で一定 ■ センサの位置：水平 $\pm 1^\circ$ ■ 下限設定値と上限設定値にはそれぞれ「低センサトリム」と「高センサトリム」を入力 ■ メンブレン材質：SUS 316L 相当 (1.4435) ■ 電源電圧：DC 24 V \pm DC 3 V ■ HART 通信用負荷抵抗：250 Ω ■ ターンダウン (TD) = $URL / URV - LRV$ ■ ゼロ点ベーススパン
---------------	--

トータルパフォーマンス	<p>性能特性は機器の精度を表します。精度に影響を与える要因は 2 つのグループに分類できます。</p> <ul style="list-style-type: none"> ■ 機器のトータルパフォーマンス ■ 設置に関連する要因 <p>すべての性能特性は $\geq \pm 3$ シグマに適合します。</p> <p>機器のトータルパフォーマンスは、リファレンス精度および周囲温度効果を考慮し、以下の計算式を使用して算出します。</p> $\text{トータルパフォーマンス} = \pm \sqrt{(E1)^2 + (E2)^2 + (E3)^2}$ <p>E1 = リファレンス精度 E2 = 周囲温度効果 E3 = 静圧効果</p> <p>ダイアフラムシールの影響 (Applicator の「ダイアフラムシールのサイジング」機能を使用して算出)</p> <p>E2 の計算：</p> <p>周囲温度効果：$\pm 28 \text{ }^\circ\text{C}$ ($50 \text{ }^\circ\text{F}$) ($-3 \sim +53 \text{ }^\circ\text{C}$ ($+27 \sim +127 \text{ }^\circ\text{F}$) の範囲に相当)</p> $E2 = E2_M + E2_E$ <p>E2_M = 主要温度誤差 E2_E = 電子モジュール誤差</p> <ul style="list-style-type: none"> ■ SUS 316L 相当 (1.4435) 製メンブレンを使用した場合の値です。 ■ 各値は校正済みスパンを指しています。
--------------------	---

Endress+Hauser の Applicator によるトータルパフォーマンスの計算

その他の温度範囲などにおける詳細な測定誤差については、Applicator の「[圧力性能のサイジング](#)」機能を使用して計算できます。



A0038927

Endress+Hauser の Applicator によるダイアフラムシールの誤差の計算

ダイアフラムシールの誤差は考慮されません。ダイアフラムシールの誤差は、Applicator の「[ダイアフラムシールのサイジング](#)」機能で個別に計算されます。



A0038925

リファレンス精度 [E1]

リファレンス精度は、限界点法に準拠した非直線性、[IEC62828-1 / IEC 61298-2] に準拠した圧力ヒステリシスおよび非線返し性を加味して定められています。標準 (最大 TD 100:1) のリファレンス精度です。

温度アイソレータ付き片側ダイアフラムシール

センサ	標準	高精度校正
10 kPa (1.5 psi)	TD 1:1~5:1 = ±0.10 % TD > 5:1 = ±0.02 % · TD	なし
50 kPa (7.5 psi)	TD 1:1~15:1 = ±0.075 % TD > 15:1 = ±(0.0015 % · TD + 0.053 %)	なし
0.3 MPa (45 psi) 1.6 MPa (240 psi) 4 MPa (600 psi)	TD 1:1~15:1 = ±0.075 % TD > 15:1 = ±(0.0015 % · TD + 0.053 %)	なし

バージョン:「キャピラリ付き片側または両側ダイアフラムシール」または「HP側に温度アイソレータ付き、LP側にキャピラリ付きダイアフラムシール」

センサ	標準	高精度校正
10 kPa (1.5 psi)	TD 1:1~5:1 = $\pm 0.15\%$ TD > 5:1 = $\pm 0.03\% \cdot \text{TD}$	なし
50 kPa (7.5 psi)	TD 1:1~5:1 = $\pm 0.15\%$ TD > 5:1 = $\pm 0.03\% \cdot \text{TD}$	なし
0.3 MPa (45 psi) 1.6 MPa (240 psi) 4 MPa (600 psi)	TD 1:1~15:1 = $\pm 0.1\%$ TD > 15:1 = $\pm (0.006\% \cdot \text{TD} + 0.01\%)$	なし

温度効果 [E2]**E2_M - 主要温度誤差**

基準温度 [IEC 62828-1] に関する周囲温度効果 [IEC 62828-1 / IEC 61298-3] により、出力は変化します。値は最低/最高の周囲温度またはプロセス温度に起因する最大誤差を示します。

10 kPa (1.5 psi) センサ
 $\pm(0.07 \% \cdot TD + 0.07 \%)$

50 kPa (7.5 psi) センサ
 $\pm(0.03 \% \cdot TD + 0.017 \%)$

0.3 MPa (45 psi)、1.6 MPa (240 psi)、4 MPa (600 psi) センサ
 $\pm(0.012 \% \cdot TD + 0.017 \%)$

E2_E - 電子モジュール誤差

- 4~20 mA : 0.05 %
- デジタル出力 HART : 0 %
- デジタル出力 PROFINET : 0 %

E3_M = 主要静圧誤差

静圧効果はプロセスの静圧の変化による出力への影響を表します (各静圧での出力と大気圧での出力の差 [IEC 62828-2 / IEC 61298-3]、したがって、ゼロ点とスパンに対する動作圧力の影響の組合せ)。

10 kPa (1.5 psi) センサ
 標準

- ゼロ点への影響 : 7 MPa (1050 psi) あたり $\pm 0.203 \% \cdot TD$
- スパンへの影響 : 7 MPa (1050 psi) あたり $\pm 0.15 \%$

50 kPa (7.5 psi) センサ
 標準

- ゼロ点への影響 : 7 MPa (1050 psi) あたり $\pm 0.07 \% \cdot TD$
- スパンへの影響 : 7 MPa (1050 psi) あたり $\pm 0.10 \%$

0.3 MPa (45 psi) センサ
 標準

- ゼロ点への影響 : 7 MPa (1050 psi) あたり $\pm 0.049 \% \cdot TD$
- スパンへの影響 : 7 MPa (1050 psi) あたり $\pm 0.05 \%$

1.6 MPa (240 psi) および 4 MPa (600 psi) センサ
 標準

- ゼロ点への影響 : 7 MPa (1050 psi) あたり $\pm 0.049 \% \cdot TD$
- スパンへの影響 : 7 MPa (1050 psi) あたり $\pm 0.02 \%$

分解能

電流出力 : $<1 \mu A$

総合誤差

機器の総合誤差は、トータルパフォーマンスと長期安定性の影響を考慮し、以下の計算式を使用して算出します。

総合誤差 = トータルパフォーマンス + 長期安定性

Endress+Hauser の Applicator による総合誤差の計算

その他の温度範囲などにおける詳細な測定誤差については、Applicator の「[Sizing Pressure Performance](#)」機能を使用して計算できます。



A0038927

Endress+Hauser の Applicator によるダイアフラムシールの誤差の計算

ダイアフラムシールの誤差は考慮されません。ダイアフラムシールの誤差は、Applicator の「[ダイアフラムシールのサイジング](#)」機能で個別に計算されます。



A0038925

長期安定性

10 kPa (1.5 psi) センサ

- 1年：±0.08 %
- 5年：±0.12 %
- 10年：±0.20 %
- 15年：±0.28 %

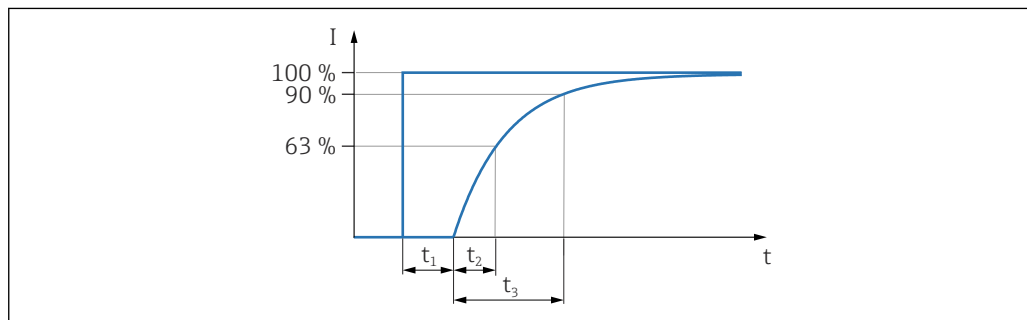
50 kPa (7.5 psi)、0.3 MPa (45 psi)、1.6 MPa (240 psi)、4 MPa (600 psi) センサ

- 1年：±0.025 %
- 5年：±0.05 %
- 10年：±0.10 %
- 15年：±0.15 %

応答時間 T63 および T90

むだ時間、時定数

むだ時間と時定数の表示 (IEC62828-1 に準拠) :



A0019786

ステップ応答時間 = むだ時間 (t_1) + 時定数 T90 (t_3) (IEC62828-1 に準拠)

動作、電流出力

ダイアフラムシールに応じて異なります。Applicator で算出してください。

「温度範囲拡張」ダイアフラムシールは、極端な温度条件のアプリケーション（プロセス温度：高温、周囲温度：低温）に使用できます。2種類の封入液（高温プロセス用の1次チャンバの封入液と周囲温度用の2次チャンバの封入液）の使用によりアプリケーション範囲が拡張されます。

注文情報：製品コンフィギュレータ、「アプリケーションパッケージ」のオーダーコード、オプション「サーマルレンジエキスパンダー」

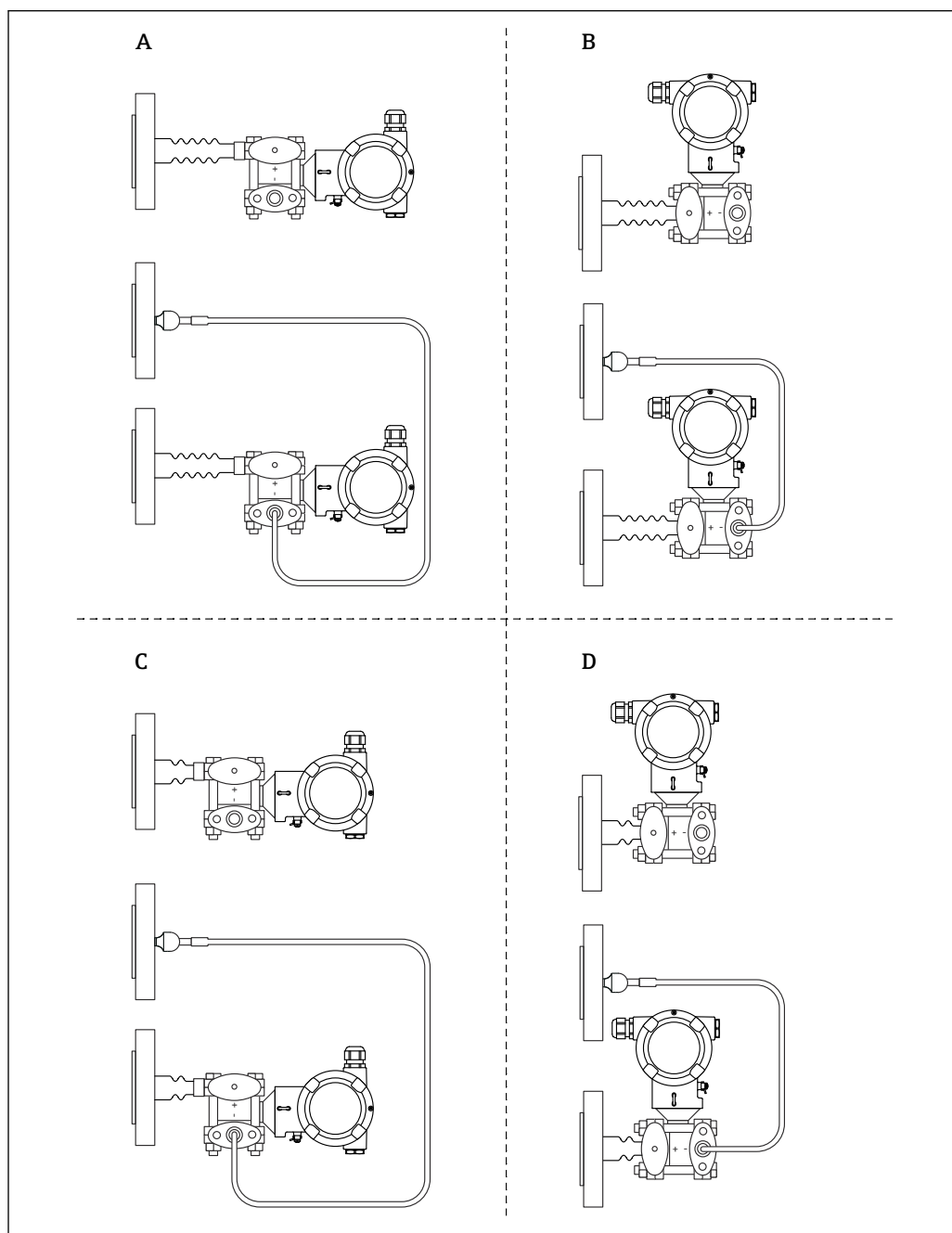
ウォームアップ時間
(IEC62828-4 に準拠)

≤5 秒

取付け

取付方向

温度アイソレータ付き片側または両側ダイアフラムシール

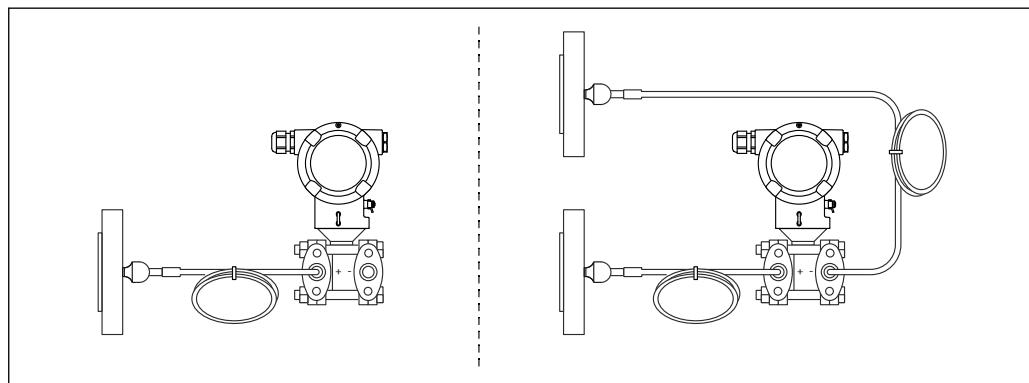


A0038658

- A HP 側構造：伝送器水平方向、温度アイソレータ（ロング）
- B HP 側構造：伝送器垂直方向、温度アイソレータ（ロング）
- C HP 側構造：伝送器水平方向、温度アイソレータ（ショート）
- D HP 側構造：伝送器垂直方向、温度アイソレータ（ショート）

キャピラリ付き片側または両側ダイヤフラムシール

真空アプリケーションでは、圧力伝送器を下側のダイヤフラムシールより下に取り付けてください。



A0039528

i 設置確認には「[Sizing Diaphragm Seal](#)」を使用してください。

注文オプション：

- m キャピラリ、SUS 316L 相当（標準キャピラリ外装）
- m キャピラリ、SUS 316L 相当に PVC コーティングのキャピラリ外装
- m キャピラリ、SUS 316L 相当に PTFE 被覆のキャピラリ外装
- ft キャピラリ、SUS 316L 相当（標準キャピラリ外装）
- ft キャピラリ、SUS 316L 相当に PVC コーティングのキャピラリ外装
- ft キャピラリ、SUS 316L 相当に PTFE 被覆のキャピラリ外装

ダイヤフラムシール付き機器の設置方法

一般情報

ダイヤフラムシールと伝送器が一体となった校正システムが形成されます。このダイヤフラムシールと伝送器は常に接続された状態を保持する必要があり、分離することはできません。封入液の充填に使用された開口部は封止されるため、開けないでください。

ダイヤフラムシールおよびキャピラリ付き機器の場合、センサの選択時にキャピラリ内の封入液の液柱の静圧によって生じるゼロ点シフトを考慮する必要があります。必要に応じてゼロ点補正を実施します。測定範囲が小さいセンサを選択した場合、位置補正によってセンサのオーバーレンジが発生する可能性があります（ゼロ点オフセットによる位置補正、封入液の液柱の方向に起因）。

キャピラリ付き機器の場合は、適切なブラケット（取付ブラケット）を使用して取り付けてください。

取り付けるときには、キャピラリの湾曲を防止するためにキャピラリの適度な張力緩和が必要で（キャピラリ曲げ半径 ≥ 100 mm (3.94 in)）。

キャピラリは振動の影響が少ない場所に取り付けてください（測定対象以外の圧力影響を避けるため）。

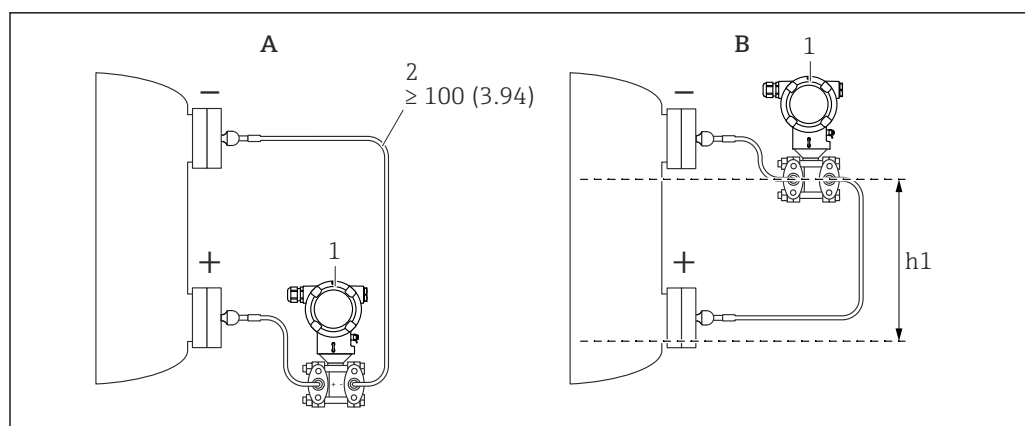
ヒーティングラインまたはクーリングラインの近くにキャピラリを取り付けしないでください。また、直射日光から保護してください。

詳細な設置方法については、Applicator の「[Sizing Diaphragm Seal](#)」を参照してください。

真空アプリケーション

真空アプリケーションでは、圧力伝送器をダイヤフラムシールより下に取り付けてください。これにより、キャピラリに封入液があることで発生するダイヤフラムシールの真空ロードを回避できます。

圧力伝送器をダイヤフラムシールより上に取り付ける場合、最大高差 h_1 を超過しないようにしてください。高差 h_1 は、Applicator の「[Sizing Diaphragm Seal](#)」に表示されます。



A0038720

測定単位 mm (in)

A 真空アプリケーションにおける推奨設置例

B 下側ダイアフラムシールより上方への設置例

h1 高差 (Applicator の「ダイアフラムシールのサイジング」に表示されます)


1 機器

2 曲げ半径 ≥ 100 mm (3.94 in)。キャピラリの湾曲を防止するために適度な張力緩和を確保してください。

最大高差は、封入液の密度とダイアフラムシール（空容器）で生じる最小絶対圧に応じて異なります。

洗浄

Endress+Hauser では、伝送器を取り外すことなくメンブレンを洗浄するためのアクセサリとして、フラッシングリングをご用意しています。

 詳細については、弊社営業所もしくは販売代理店にお問い合わせください。

センサの選択および配置

レベル測定

開放型容器のレベル測定、温度アイソレータ付き片側ダイアフラムシール

- 機器を容器に直接取り付けます。
- マイナス側は大気圧に開放します。

密閉容器のレベル測定、温度アイソレータ付き片側ダイアフラムシール

- 機器を容器に直接取り付けます。
- マイナス側の配管を最高レベルより上に接続してください。

密閉容器のレベル測定、キャピラリ付き片側または両側ダイアフラムシール

機器を下側のダイアフラムシールより下に取り付けます。

レベル測定は、下側ダイアフラムシールの上端と上側ダイアフラムシールの下端の間でのみ実施されます。

蒸気が層を成す密閉容器のレベル測定、温度アイソレータ付き片側ダイアフラムシール

- 機器を容器に直接取り付けます。
- マイナス側の配管を最高レベルより上に接続してください。
- コンデンスポットにより、マイナス側の圧力が一定に保たれます。
- 固形物を含む媒体（汚濁液など）の測定では、セパレータやドレンバルブを設置すると沈殿物を除去することができます。

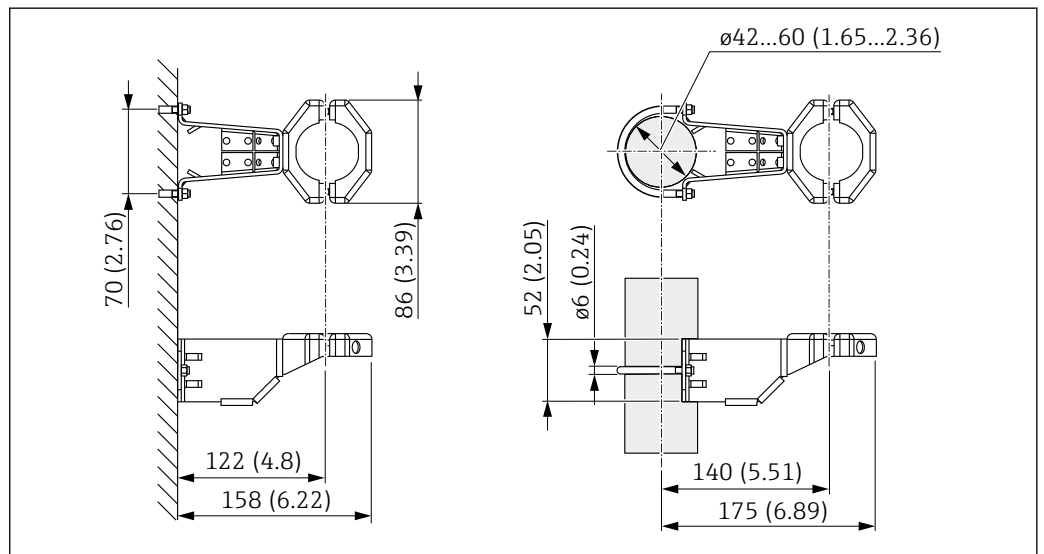
差圧測定

気体、蒸気、液体の差圧測定、キャピラリ付き片側または両側ダイアフラムシール

- 上部または側面のパイプにキャピラリ付きダイアフラムシールを取り付けます。
- 真空アプリケーションでは、機器を測定点より下に取り付けてください。

分離型ハウジングの取付ブラケット

分離型ハウジングは、取付ブラケットを使用して壁面またはパイプ（直径 1 ¼～2" のパイプ）に取り付けることができます。



測定単位 mm (in)

注文情報：

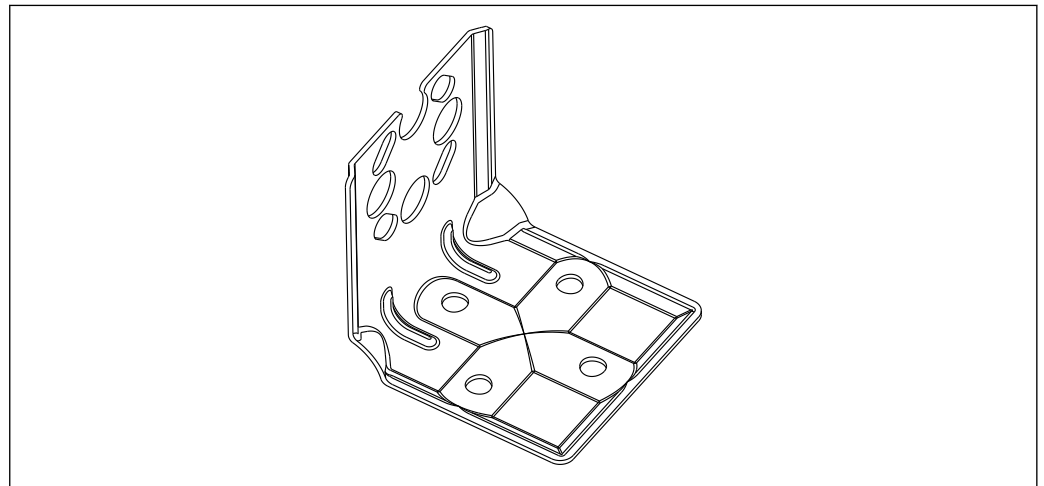
別売アクセサリ（部品番号 71102216）としてもご注文いただけます。



分離型ハウジング付き機器をご注文の場合、取付ブラケットが納入品目に含まれます。

壁と配管用の取付け金具

機器をパイプまたは壁に設置する場合は取付ブラケットの使用をお勧めします。



- 壁およびパイプ取付用ブラケットには、パイプ取付用の固定ブラケットと 2 個のナットが付属します。
- 機器固定用ネジの材質は、オーダーコードに応じて異なります。



技術データ（ネジの材質、寸法、オーダー番号など）については、アクセサリの関連資料 (SD01553P) を参照してください。

特定の取付方法

センサ、リモート（分離型ハウジング）

機器のハウジング（エレクトロニックインサートを含む）は、測定点から少し距離を置いて取り付けます。

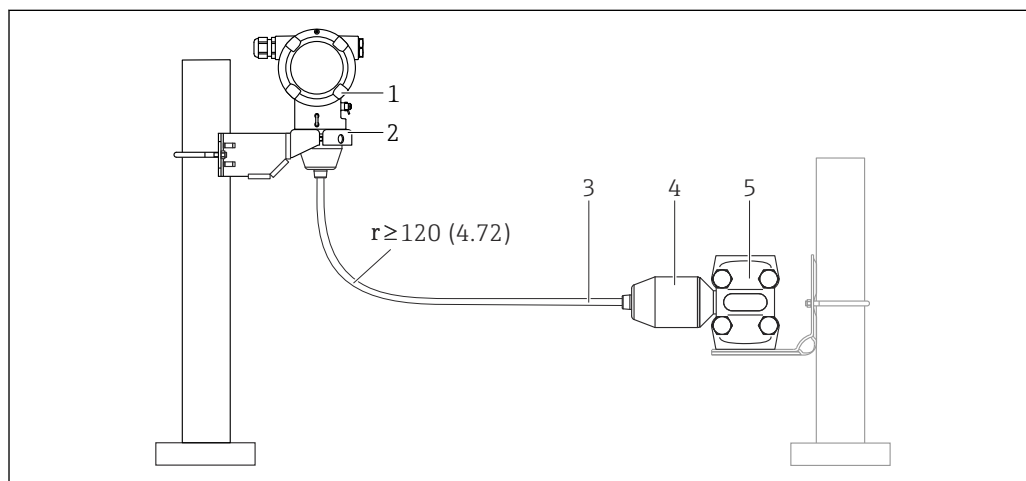
このバージョンを使用することで、以下のような測定に付随する問題を回避できます。

- 測定条件が非常に厳しい場合（設置場所が狭い、操作が困難な場所に設置されている、など）
- 測定点が振動の影響を受ける場合

ケーブルバージョン：

- PE：2 m (6.6 ft)、5 m (16 ft)、10 m (33 ft)
- FEP：5 m (16 ft)

センサは、プロセス接続とケーブルが取り付けられた状態で提供されます。ハウジング（エレクトロニックインサートを含む）と取付ブラケットは、別のユニットに梱包されています。ケーブルには両端にソケットが付いています。これらのソケットは、単にハウジング（エレクトロニックインサートを含む）とセンサに接続されています。



A0038724

- 1 センサ、分離型（エレクトロニックインサートを含む）
- 2 付属の取付ブラケット（壁面取付およびパイプ取付に適合）
- 3 ケーブル（両端にソケット付き）
- 4 プロセス接続アダプタ
- 5 プロセス接続とセンサ

注文情報：

- 分離型センサ（エレクトロニックインサートを含む）と取付ブラケットは、製品コンフィギュレータからご注文いただけます。
- 取付ブラケットは、別売アクセサリ（部品番号 71102216）としてもご注文いただけます。

ケーブルの技術データ：

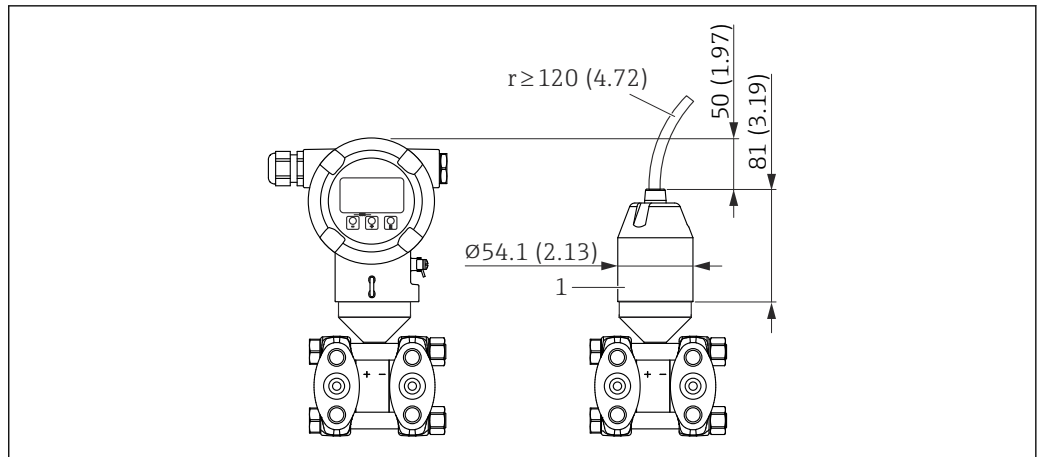
- 最小曲げ半径：120 mm (4.72 in)
- ケーブル引張強度：最大 450 N (101.16 lbf)
- 耐紫外線性

危険場所での使用：

- 本質安全設置（Ex ia/IS）
- FM/CSA IS：Div.1 設置用のみ

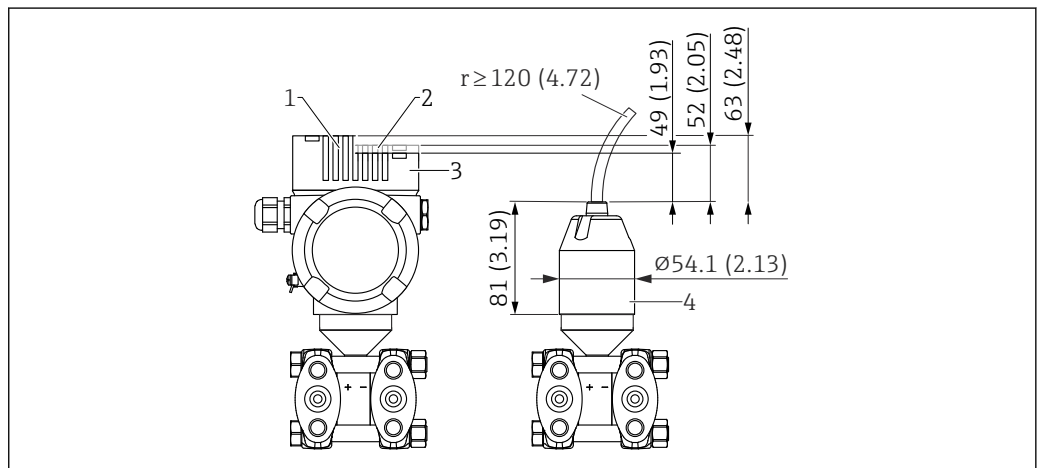
設置高さの低下

このバージョンを使用する場合、プロセス接続の取付けの高さは標準バージョンの寸法に比べて低くなります。



A0047097

1 プロセス接続アダプタ



A0047098

- 1 ディスプレイ付き機器、ガラス製窓付きハウジングカバー (Ex d/XP、粉塵防爆対応機器)
- 2 ディスプレイ付き機器、プラスチック製窓付きハウジングカバー
- 3 機器 (ディスプレイなし)、窓なしのハウジングカバー
- 4 プロセス接続アダプタ

環境

周囲温度範囲	<p>以下の値は、最高 +85 °C (+185 °F) までのプロセス温度に対して有効です。プロセス温度がこれよりも高い場合は、許容周囲温度は低くなります。</p> <ul style="list-style-type: none"> ■ セグメントディスプレイまたはグラフィックディスプレイなし： <ul style="list-style-type: none"> ■ 標準：-40~+85 °C (-40~+185 °F) ■ オプションとして使用可能：-50~+85 °C (-58~+185 °F)、稼働寿命および性能に制約あり ■ オプションとして使用可能：-54~+85 °C (-65~+185 °F)；-50 °C (-58 °F) 未満：機器が永続的な損傷を受ける可能性あり ■ セグメントディスプレイまたはグラフィックディスプレイあり：-40~+85 °C (-40~+185 °F)、表示速度およびコントラストなどの光学特性に制約あり。-20~+60 °C (-4~+140 °F) までは制約なしで使用できます。 セグメントディスプレイ：最高 -50~+85 °C (-58~+185 °F)、稼働寿命および性能に制約あり ■ PVC コーティングのキャピラリ外装付き機器：-25~+80 °C (-13~+176 °F) ■ 分離型ハウジング：-20~+60 °C (-4~+140 °F) <p>超高温アプリケーション：温度アイソレータ付き片側ダイアフラムシールあるいはキャピラリ付き片側または両側ダイアフラムシールを使用してください。取付ブラケットを使用してください。</p> <p>アプリケーションで振動も発生する場合は、キャピラリ付き機器を使用してください。</p>
	危険場所 <ul style="list-style-type: none"> ■ 危険場所で機器を使用する場合は、安全上の注意事項、設置図、制御図を参照してください。 ■ 一般的な防爆認証（例：ATEX/IEC Ex など）を取得した機器は、周囲温度範囲 -54~+85 °C (-65~+185 °F) の爆発性雰囲気で使用できます（オプションとして使用可能）。防爆 Ex ia の機能は、最低周囲温度が -50 °C (-58 °F) までの環境で保証されています（オプションとして使用可能）。 温度が -50 °C (-58 °F) 以下のとき、保護タイプが耐圧防爆（Ex d）の場合はハウジングによって防爆が保証されます。伝送器のすべての機能が保証されるわけではありません。Ex ia 機能は保証されません。
保管温度	<ul style="list-style-type: none"> ■ 液晶ディスプレイなし： <ul style="list-style-type: none"> ■ 標準：-40~+90 °C (-40~+194 °F) ■ オプションとして使用可能：-50~+90 °C (-58~+194 °F)、稼働寿命および性能に制約あり ■ オプションとして使用可能：-54~+90 °C (-65~+194 °F)；-50 °C (-58 °F) 未満：耐圧防爆機器が永続的な損傷を受ける可能性あり ■ 液晶ディスプレイあり：-40~+85 °C (-40~+185 °F) ■ 分離型ハウジング：-40~+60 °C (-40~+140 °F) <p>M12 プラグ付き、エルボー：-25~+85 °C (-13~+185 °F)</p> <p>PVC コーティングのキャピラリ外装付き機器：-25~+90 °C (-13~+194 °F)</p>
運転高度	海拔 5 000 m (16 404 ft) 以下
気候クラス	DIN EN 60721-3-4 によるクラス 4K4H 準拠（温度：-20~+55 °C (-4~+131 °F)、相対湿度：4~100 %） 結露可。
大気	腐食性の高い環境での使用 腐食性の高い環境（海洋環境/沿岸地域など）では、キャピラリに PVC または PTFE の外装を使用し、ステンレスハウジングを使用することをお勧めします。特殊コーティングによって伝送器も保護することができます（ Technical Special Product (TSP) ）。
保護等級	IEC 60529 および NEMA 250-2014 準拠の試験 ハウジングおよびプロセス接続 IP66/68、TYPE 4X/6P (IP68：(1.83 mH ₂ O、24 時間))

電線管接続口

- グランド M20、プラスチック、IP66/68 TYPE 4X/6P
- グランド M20、ニッケルめっき真鍮、IP66/68 TYPE 4X/6P
- グランド M20、SUS 316L 相当、IP66/68 TYPE 4X/6P
- ネジ M20、IP66/68 TYPE 4X/6P
- ネジ G1/2、IP66/68 TYPE 4X/6P
G1/2 ネジを選択した場合、機器は M20 ネジを標準として提供されます。また提供時には、G1/2 アダプタと、対応する関連資料が同梱されます。
- ネジ NPT1/2、IP66/68 TYPE 4X/6P
- ダミープラグ輸送保護：IP22、TYPE 2
- HAN7D プラグ、90 度 IP65 NEMA Type 4X
- プラグ M12
ハウジング閉鎖および接続ケーブルの接続時：IP66/67 NEMA Type 4X
ハウジング開放または接続ケーブルの非接続時：IP20、NEMA Type 1

注記

M12 プラグおよび HAN7D プラグ：不適切な取付けにより、IP 保護等級が無効になる場合があります。

- ▶ 保護等級は、使用する接続ケーブルを接続し、ネジをしっかりと締め付けている場合にのみ有効です。
- ▶ 保護等級は、使用する接続ケーブルの仕様が IP67 NEMA Type 4X に準拠している場合にのみ有効です。
- ▶ IP 保護等級は、ダミーキャップを使用するか、またはケーブルを接続している場合にのみ保持されます。

分離型ハウジング使用時のプロセス接続およびプロセスアダプタ

FEP ケーブル

- IP69 (センサ側)
- IP66 TYPE 4/6P
- IP68 (1.83 mH₂O、24 時間) TYPE 4/6P

PE ケーブル

- IP69 (センサ側)
- IP66 TYPE 4/6P
- IP68 (1.83 mH₂O、24 時間) TYPE 4/6P

耐振動性

アルミニウム製デュアルコンパートメントハウジング

構造	正弦波振動 IEC62828-1/IEC61298-3	耐衝撃性
温度アイソレータ付き機器	10~60 Hz : ±0.075 mm (0.0030 in) 60~500 Hz : 1 g	15 g

ステンレス製デュアルコンパートメントハウジング

構造	正弦波振動 IEC62828-1/IEC61298-3	耐衝撃性
温度アイソレータ付き機器	10~60 Hz : ±0.075 mm (0.0030 in) 60~500 Hz : 1 g	15 g

L 字型デュアルコンパートメントハウジング

構造	正弦波振動 IEC62828-1/IEC61298-3	耐衝撃性
温度アイソレータ付き機器 ¹⁾	10~60 Hz : ±0.075 mm (0.0030 in) 60~500 Hz : 1 g	15 g

- 1) 超高温アプリケーションでは、温度アイソレータまたはキャピラリ付きの機器を使用できます。アプリケーションで振動も発生する場合は、キャピラリ付き機器の使用をお勧めします。温度アイソレータまたはキャピラリ付き機器を使用する場合、取付ブラケットを使用して取り付けてください。

電磁適合性 (EMC)

- EN 61326 シリーズおよび NAMUR 推奨 EMC (NE21) に準拠した電磁適合性
 - 安全機能 (SIL) に関する EN 61326-3-x の要件を満たします。
 - 干渉の影響による最大偏差：スパンの < 0.5% (全測定範囲 (TD 1:1))
- 詳細については、EU 適合宣言を参照してください。

プロセス

プロセス温度範囲

注記

許容プロセス温度は、プロセス接続、周囲温度、および認定のタイプに応じて異なります。
 ▶ 機器の選択時には、本書に記載されるすべての温度データを考慮する必要があります。

ダイアフラムシールの封入液

封入液	$P_{abs} = 0.005 \text{ MPa (0.725 psi)}^1$	$P_{abs} \geq 0.1 \text{ MPa (14.5 psi)}^2$
シリコンオイル	-40~+180 °C (-40~+356 °F)	-40~+250 °C (-40~+482 °F)
高温用オイル	-20~+200 °C (-4~+392 °F)	-20~+400 °C (-4~+752 °F) ^{3) 4) 5)}
低温用オイル	-70~+120 °C (-94~+248 °F)	-70~+180 °C (-94~+356 °F)
植物油	-10~+160 °C (+14~+320 °F)	-10~+220 °C (+14~+428 °F)
不活性オイル	-40~+100 °C (-40~+212 °F)	-40~+175 °C (-40~+347 °F) ^{6) 7)}

- 1) $p_{abs} = 0.005 \text{ MPa (0.725 psi)}$ での許容温度範囲 (機器およびシステムの温度限界を厳守してください)
- 2) $p_{abs} \geq 0.1 \text{ MPa (14.5 psi)}$ での許容温度範囲 (機器およびシステムの温度限界を厳守してください)
- 3) 325 °C (617 °F) : 絶対圧 $\geq 0.1 \text{ MPa (14.5 psi)}$,
- 4) 350 °C (662 °F) 絶対圧 $\geq 0.1 \text{ MPa (14.5 psi)}$ (最大 200 時間)、
- 5) 400 °C (752 °F) 絶対圧 $\geq 0.1 \text{ MPa (14.5 psi)}$ (最大 10 時間)
- 6) 150 °C (302 °F) 絶対圧 $\geq 0.1 \text{ MPa (14.5 psi)}$,
- 7) 175 °C (347 °F) 絶対圧 $\geq 0.1 \text{ MPa (14.5 psi)}$ (最大 200 時間)

封入液	密度 ¹⁾ kg/m ³
シリコンオイル	970
高温用オイル	995
低温用オイル	940
植物油	920
不活性オイル	1900

- 1) ダイアフラムシールの封入液の密度は 20 °C (68 °F) です。

封入液、キャピラリ長さ、キャピラリの内径、プロセス温度、およびダイアフラムシールのオイル量によりダイアフラムシールシステムの許容動作温度を計算します。詳細な計算 (温度範囲、陰圧と温度範囲など) は、個別に Applicator "Sizing Diaphragm Seal" で実行されます。



A0038925

酸素アプリケーション（気体）

酸素やその他の気体は油、グリース、プラスチックに対して反応し、爆発のおそれがあります。以下の点に注意してください。

- 機器など、システムのすべての構成品は国内要件に従って洗浄する必要があります。
- 使用する材質に基づいて、酸素アプリケーションの所定の最高温度および最大圧力を超過しないようにしてください。

（アクセサリではなく）機器の洗浄は、オプションサービスとして提供されています。

- p_{max} : フランジの PN、最大 8 MPa (1200 psi)
- T_{max} : 60 °C (140 °F)

シール

低圧側 (-) のシール材質	温度	圧力仕様
FKM	-20~+85 °C (-4~+185 °F)	-
FKM 禁油処理仕様	-10~+85 °C (+14~+185 °F)	-
FKM 酸素アプリケーション仕様	-10~+60 °C (+14~+140 °F)	-
FFKM	-10~+85 °C (+14~+185 °F)	MWP : 16 MPa (2 320 psi)
	-25~+85 °C (-13~+185 °F)	MWP : 10 MPa (1 450 psi)
EPDM	-40~+85 °C (-40~+185 °F)	-
PTFE	-40~+85 °C (-40~+185 °F)	PN > 16 MPa (2 320 psi) 最低プロセス温度 : -20 °C (-4 °F)
PTFE 酸素アプリケーション仕様	-20~+60 °C (-4~+140 °F)	PN > 16 MPa (2 320 psi) 最低プロセス温度 : -20 °C (-4 °F)

- ダイアフラムシールおよびキャピラリ（溶接）：封入液の温度適用限界に注意してください。
- 通常、PMD78B の OPL は、片側：16 MPa (2 320 psi)、両側：24 MPa (3 480 psi) です。ご要望に応じて、これより低温のアプリケーションについても対応いたします。

プロセス温度範囲（伝送器の温度）

温度アイソレータ付き片側ダイアフラムシール

- 構成に応じて異なります（「構成」セクションを参照）。
- ダイアフラムシールおよび封入液に応じて異なります（-70~+400 °C (-94~+752 °F)）。
- 封入液の温度適用限界を遵守してください。
- 最大ゲージ圧および最高温度を遵守してください。
- シールのプロセス温度範囲を確認してください。

構成：

- 伝送器水平方向、温度アイソレータ（ロング）：400 °C (752 °F)
- 伝送器垂直方向、温度アイソレータ（ロング）：300 °C (572 °F)
- 伝送器水平方向、温度アイソレータ（ショート）：200 °C (392 °F)
- 伝送器垂直方向、温度アイソレータ（ショート）：200 °C (392 °F)

キャピラリ付き片側または両側ダイアフラムシール

- ダイアフラムシールおよび封入液に応じて異なる：-70 °C (-94 °F)~+400 °C (+752 °F)
- プロセス接続の A4 ネジ、ネジ付きセパレータ： T_{min} -60 °C (-76 °F)
- 最大ゲージ圧および最高温度を順守してください。

タンタル製メンブレン付きダイアフラムシール

-70~+300 °C (-94~+572 °F)

PTFE コーティング仕様のダイアフラムシールメンブレン付き機器

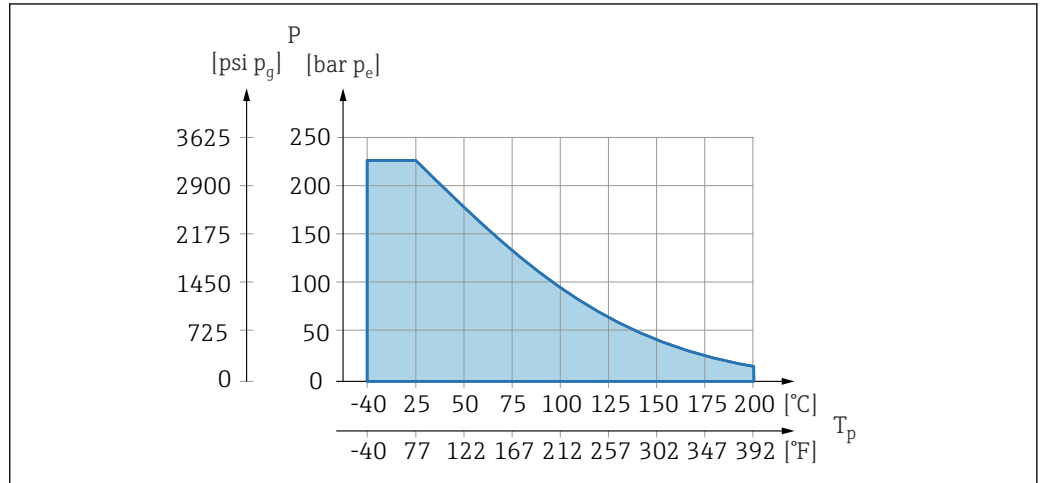
汚れの付着防止用コーティングは減摩性が非常に高いため、摩耗性の測定物からメンブレンを保護することができます。

注記

PTFE コーティングを正しく使用しない場合、機器が破損する可能性があります。

- ▶ PTFE コーティングは、機器を摩耗から保護するためのものです。腐食性の測定物に対しては保護することができません。

SUS 316L 相当 (1.4404/1.4435) のメンブレンに 0.25 mm (0.01 in) の PTFE コーティングを施したアプリケーションの範囲については、以下のグラフを参照してください。



A0045213

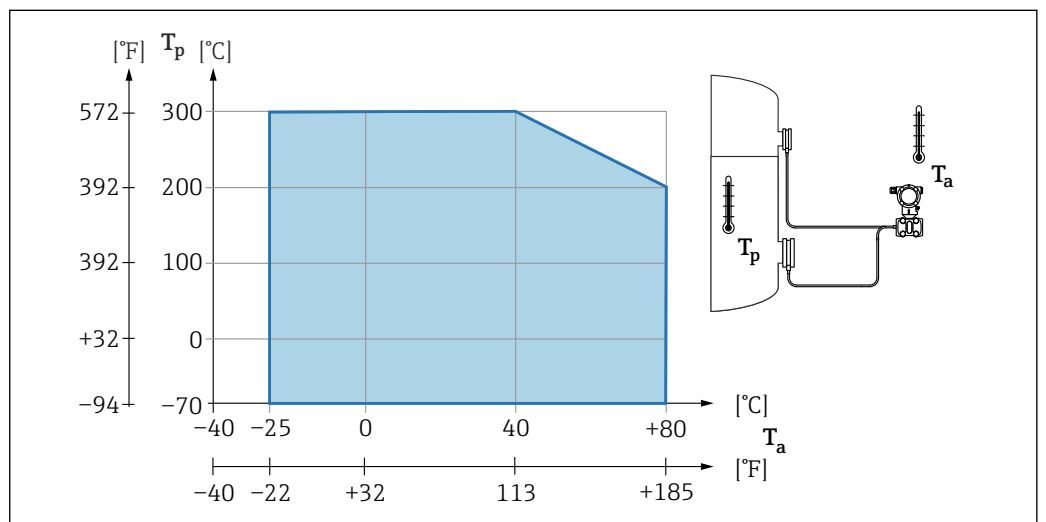
i 真空アプリケーション : $p_{abs} \leq 0.1 \text{ MPa (14.5 psi)} \sim 0.005 \text{ MPa (0.725 psi)}$ 、最高 +150 °C (302 °F)

PTFE コーティングを選択した場合、従来のメンブレンが納入されます。

ダイアフラムシールキャピラリー外装

プロセス温度は周囲温度に応じて異なります。

- SUS 316L 相当 : 制約なし
- PTFE : 制約なし
- PVC : 以下のグラフを参照



A0038682

プロセス圧力範囲

圧力仕様

警告

機器の最高圧力は、圧力に関する最も弱い要素に応じて異なります（構成要素：プロセス接続、取付部品またはアクセサリ（オプション））。

- ▶ 各要素の規定の制限を遵守して機器を使用してください。
- ▶ MWP（最高動作圧力）：MWPは銘板に明記されています。この値は基準温度 +20 °C (+68 °F) に基づいており、機器への適用期間に制限はありません。MWPの温度依存性に注意してください。フランジに対してこれよりも高温で許容される圧力値については、規格 EN 1092-1 (安定温度特性については、材質 1.4435 と 1.4404 は EN 1092-1 では同じグループに分類されません。したがって、この2つの材質の化学組成は同一とみなすことができます)、ASME B 16.5a、JIS B 2220 を参照してください（それぞれ最新版の規格が適用されます）。この値とは異なる MWP のデータについては、技術仕様書の該当セクションに記載されています。
- ▶ 過圧限界は、試験中に機器が受ける可能性のある最高圧力です。これは最高動作圧力に一定の係数を乗算した値よりも大きくなります。この値は基準温度 +20 °C (+68 °F) に基づいています。
- ▶ 欧州圧力機器指令 (2014/68/EU) では、略語「PS」が使用されます。この略語「PS」は機器の MWP（最高動作圧力）と同じです。
- ▶ センサ基準値よりもプロセス接続の OPL（過圧限界）値が小さくなるようなセンサレンジとプロセス接続の組合せが選択されている場合は、工場で、機器の OPL 値がプロセス接続の最大 OPL 値に合わせて設定されます。センサの全範囲を使用する場合は、高い OPL 値のプロセス接続を選択します（ $1.5 \times PN$ 、 $MWP = PN$ ）。
- ▶ 酸素アプリケーション： P_{max} および T_{max} の値を超過しないようにしてください。

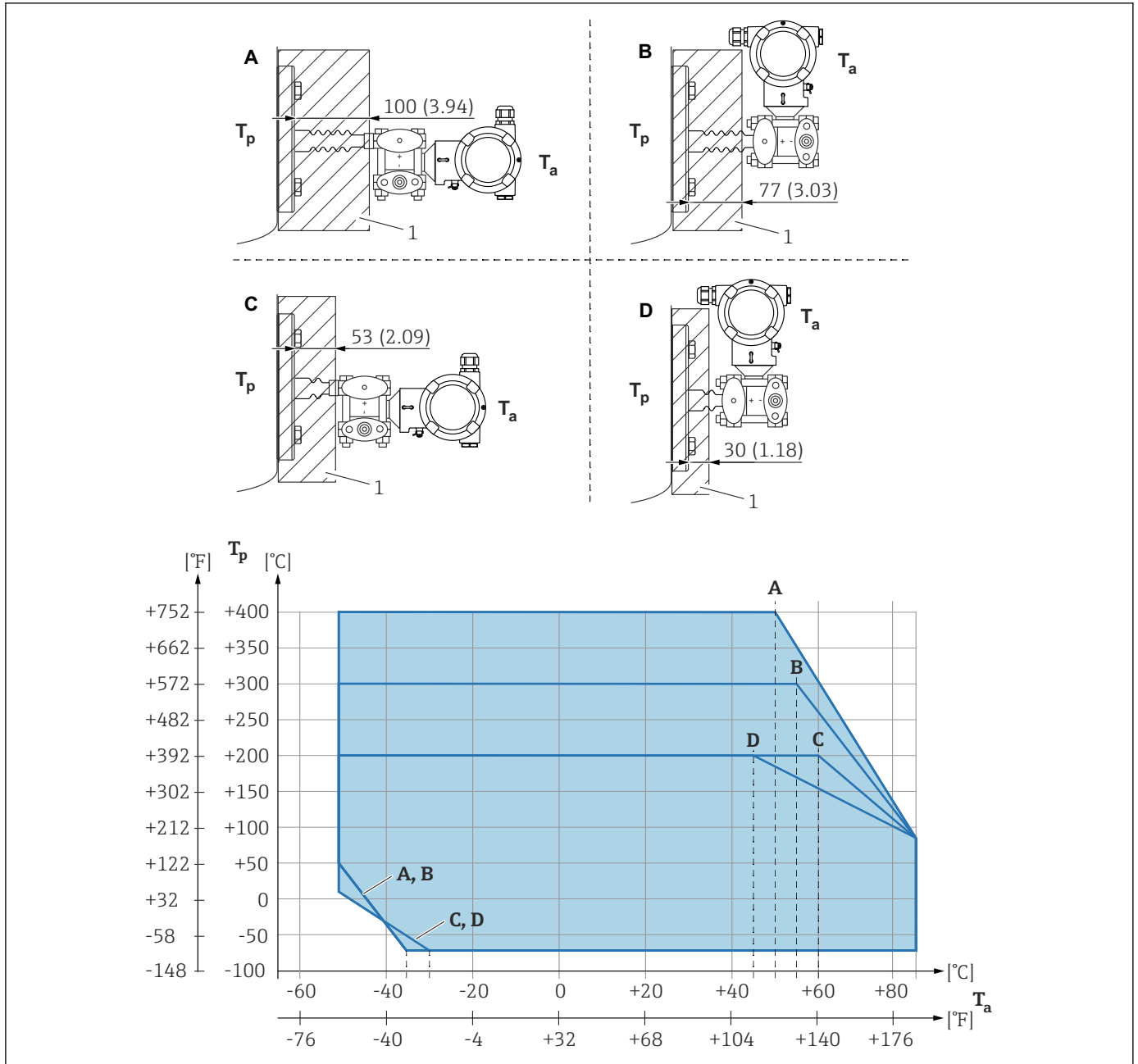
破裂圧力

規定の破裂圧力を超過した場合、圧力軸受部が完全に壊れたり、機器に漏れが発生したりすることが予測されます。したがって、設備の計画とサイジングを慎重に行い、このような動作条件になることを回避してください。

断熱

温度アイソレータ取付時の断熱

機器は、規定の高さまでのみ断熱することができます。最高許容断熱高さは熱伝導率 $\leq 0.04 \text{ W/(m} \times \text{K)}$ の断熱材にて、最高許容周囲温度/プロセス温度に適用されます。データは「空気静止状態」の用途で決定されています。



A00399331

- 1 断熱材
- A 変換器水平方向、温度アイソレータ (ロング)
- B 伝送器垂直方向、温度アイソレータ (ロング)
- C 伝送器水平方向、温度アイソレータ (ショート)
- D 伝送器垂直方向、温度アイソレータ (ショート)

断熱材を使用しない場合、周囲温度が 5 K 低下します。

項目	T _a ¹⁾	T _p ²⁾
A	50 °C (122 °F)	400 °C (752 °F)
	85 °C (185 °F)	85 °C (185 °F) ³⁾
	-50 °C (-58 °F)	50 °C (122 °F)
	-35 °C (-31 °F)	-70 °C (-94 °F)
B	55 °C (131 °F)	300 °C (572 °F) ³⁾
	85 °C (185 °F)	85 °C (185 °F)

項目	$T_a^{1)}$	$T_p^{2)}$
	-50 °C (-58 °F)	50 °C (122 °F)
	-35 °C (-31 °F)	-70 °C (-94 °F)
C	60 °C (140 °F)	200 °C (392 °F) ³⁾
	85 °C (185 °F)	85 °C (185 °F)
	-50 °C (-58 °F)	10 °C (50 °F)
	-30 °C (-22 °F)	-70 °C (-94 °F)
D	67 °C (153 °F)	200 °C (392 °F) ³⁾
	85 °C (185 °F)	85 °C (185 °F)
	-50 °C (-58 °F)	10 °C (50 °F)
	-30 °C (-22 °F)	-70 °C (-94 °F)

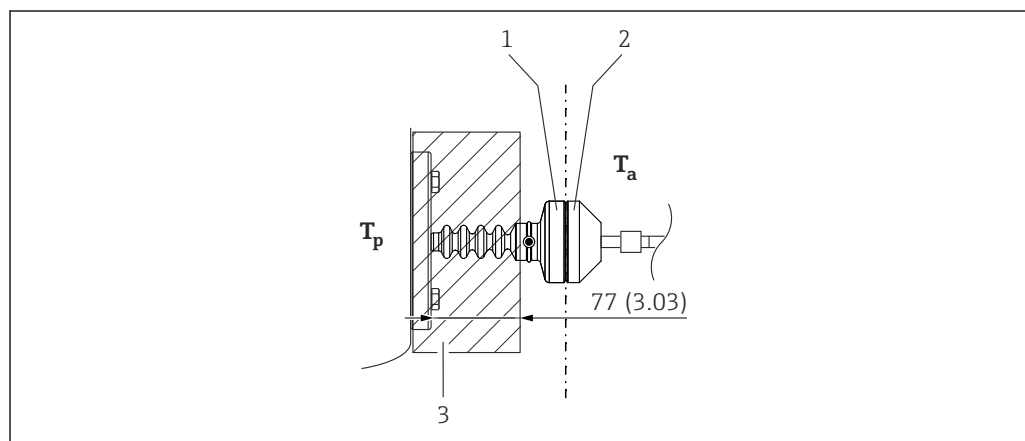
- 1) 伝送器の最高周囲温度
- 2) 最高プロセス温度
- 3) プロセス温度：最高 +400 °C (+752 °F) (使用する封入液に応じて異なる)

温度範囲拡張

「温度範囲拡張」ダイアフラムシールは、極端な温度条件のアプリケーション（プロセス温度：高温、周囲温度：低温）に使用できます。2種類の封入液（高温プロセス用の1次チャンバの封入液と周囲温度用の2次チャンバの封入液）の使用によりアプリケーション範囲が拡張されます。

機器は、規定の高さまでのみ断熱することができます。最高許容断熱高さは熱伝導率 $\leq 0.04 \text{ W}/(\text{m} \times \text{K})$ の断熱材にて、最高許容周囲温度/プロセス温度に適用されます。データは「空気静止状態」の用途で決定されています。

注文情報：製品コンフィギュレータ、「アプリケーションパッケージ」のオーダーコード、オプション「温度範囲拡張」



A0054921

- 1 1次チャンバ
- 2 2次チャンバ
- 3 断熱材

断熱材を使用しない場合、周囲温度が5 K低下します。

高純度ガスアプリケーション

Endress+Hauser では、高純度ガスなどの特殊なアプリケーション向けに、禁油処理仕様の機器もご用意しています。これらの機器には、プロセス条件に関して特別な制約事項はありません。

水素アプリケーション

金メッキメタルメンブレンを使用すると、ガスアプリケーションおよび液体アプリケーションにおいて、水素透過を抑制できます。

構造

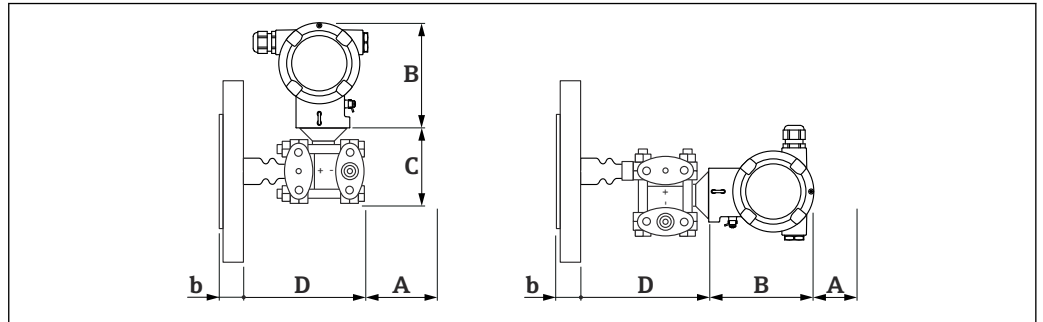
外形寸法

本体高さ

本体高さは以下から計算されます。

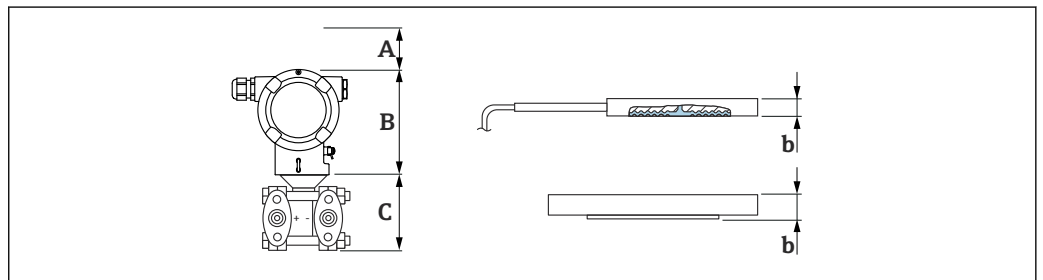
- ハウジングの高さ
- 温度アイソレータやキャピラリなどのオプションの取付部品の高さ
- 個別のプロセス接続の高さ

構成品の個別の高さは、以降のセクションに記載されています。本体高さを算出するには、個々の構成品の高さを加算します。設置間隔を考慮してください（機器の設置に使用するスペース）。



A0038403

- A 設置間隔
- B ハウジングの高さ
- b プロセス接続の高さ
- C センサの高さ
- D 取付部品の幅（センサを含む）

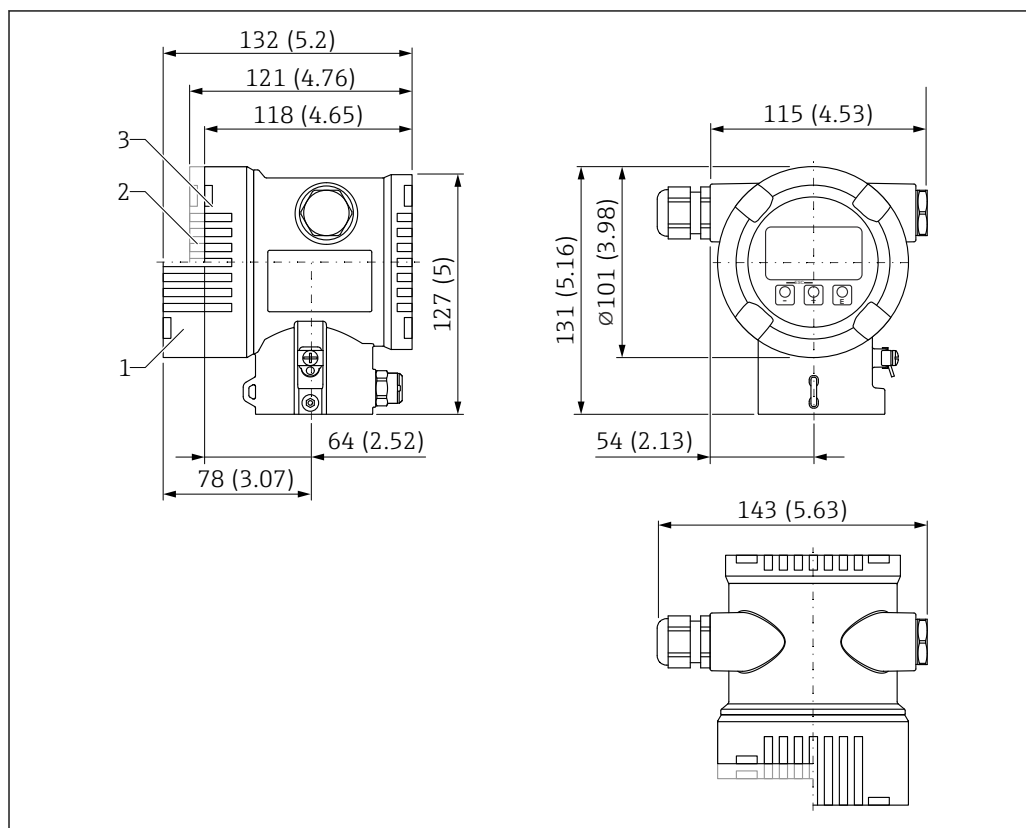


A0038655

- A 設置間隔
- B ハウジングの高さ
- C サイドフランジ
- b プロセス接続

寸法

デュアルコンパートメントハウジング



A0038377

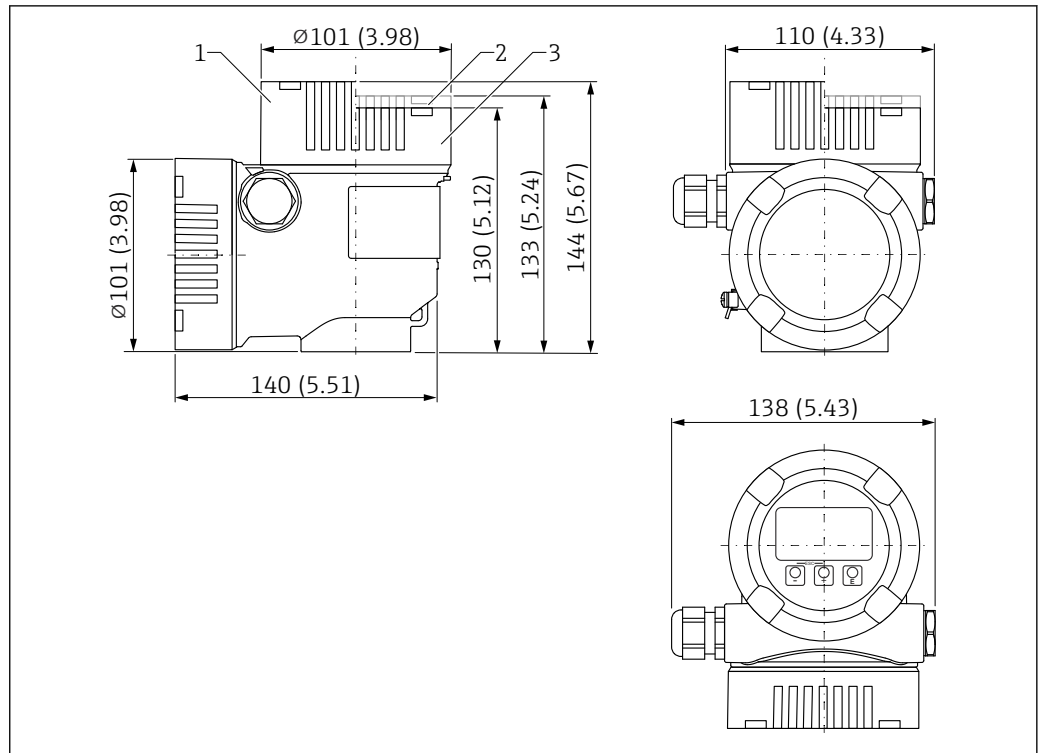
測定単位 mm (in)

- 1 ディスプレイ付き機器、ガラス製窓付きハウジングカバー (Ex d/XP、粉塵防爆対応機器) : 132 mm (5.2 in)
- 2 ディスプレイ付き機器、プラスチック製窓付きハウジングカバー : 121 mm (4.76 in)
- 3 機器 (ディスプレイなし)、窓なしのハウジングカバー : 118 mm (4.65 in)



オプション : ANSI 規格の安全色 (赤色 : RAL3002) のコーティング付きカバー

L字型デュアルコンパートメントハウジング



A0038381

測定単位 mm (in)

- 1 144 mm (5.67 in) : ガラス製の窓付きハウジングカバーの高さ (Ex d/XP、粉塵防爆対応機器)
- 2 133 mm (5.24 in) : プラスチック製の窓付きハウジングカバーの高さ
- 3 窓なしのハウジングカバー

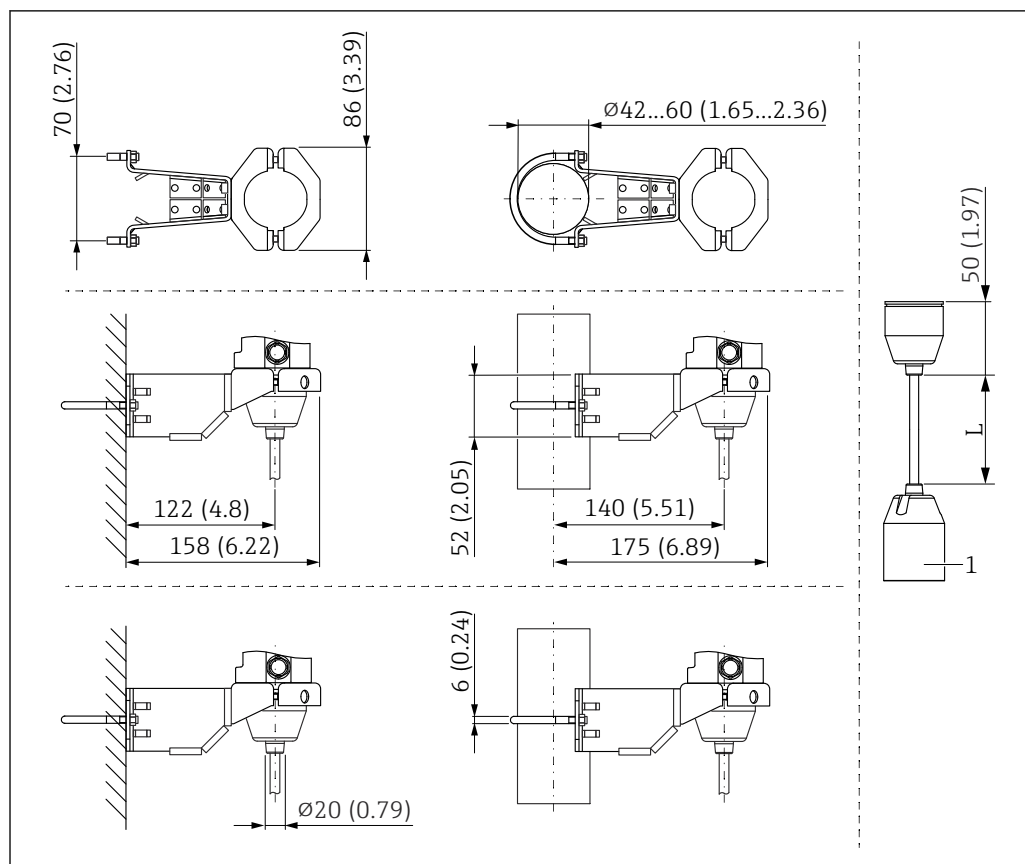


オプション : ANSI 規格の安全色 (赤色 : RAL3002) のコーティング付きカバー



L字型デュアルコンパートメントハウジングでは、機器ディスプレイをハウジングの上部と側面のいずれにも取り付けることができます。

センサ、リモート（分離型ハウジング）



A0038214

測定単位 mm (in)

1 81 mm (3.19 in)

L 各バージョンのケーブル長

温度アイソレータ付き機器の
プロセス接続

プロセス接続およびキャピラリラインの選択

機器の高圧側（HP）および低圧側（LP）は各種プロセス接続に対応します。

機器の低圧側（LP）はキャピラリラインにも対応します。

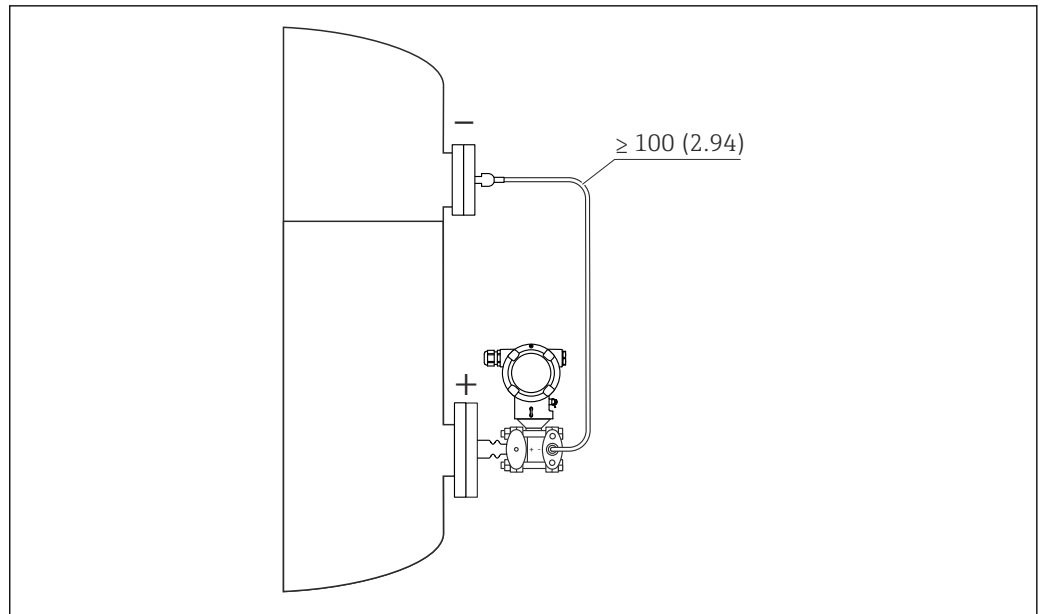
キャピラリ付きダイアフラムシールシステムを使用する場合、キャピラリの湾曲を防止するために適度な張力緩和が必要です（キャピラリ曲げ半径 ≥ 100 mm (3.94 in)）。

例：

- 高圧側のプロセス接続 = DN80 フランジ
- 低圧側のプロセス接続 = DN50 フランジ


利点：

- さまざまな注文オプションが用意されているため、設置状況に応じた最適な機器調整が可能です。
- システム設計の最適化により、コストを削減できます。
- キャピラリラインの長さを調整して設置作業を簡素化できます。
- 既存の設置状況に合わせて容易に調整できます。

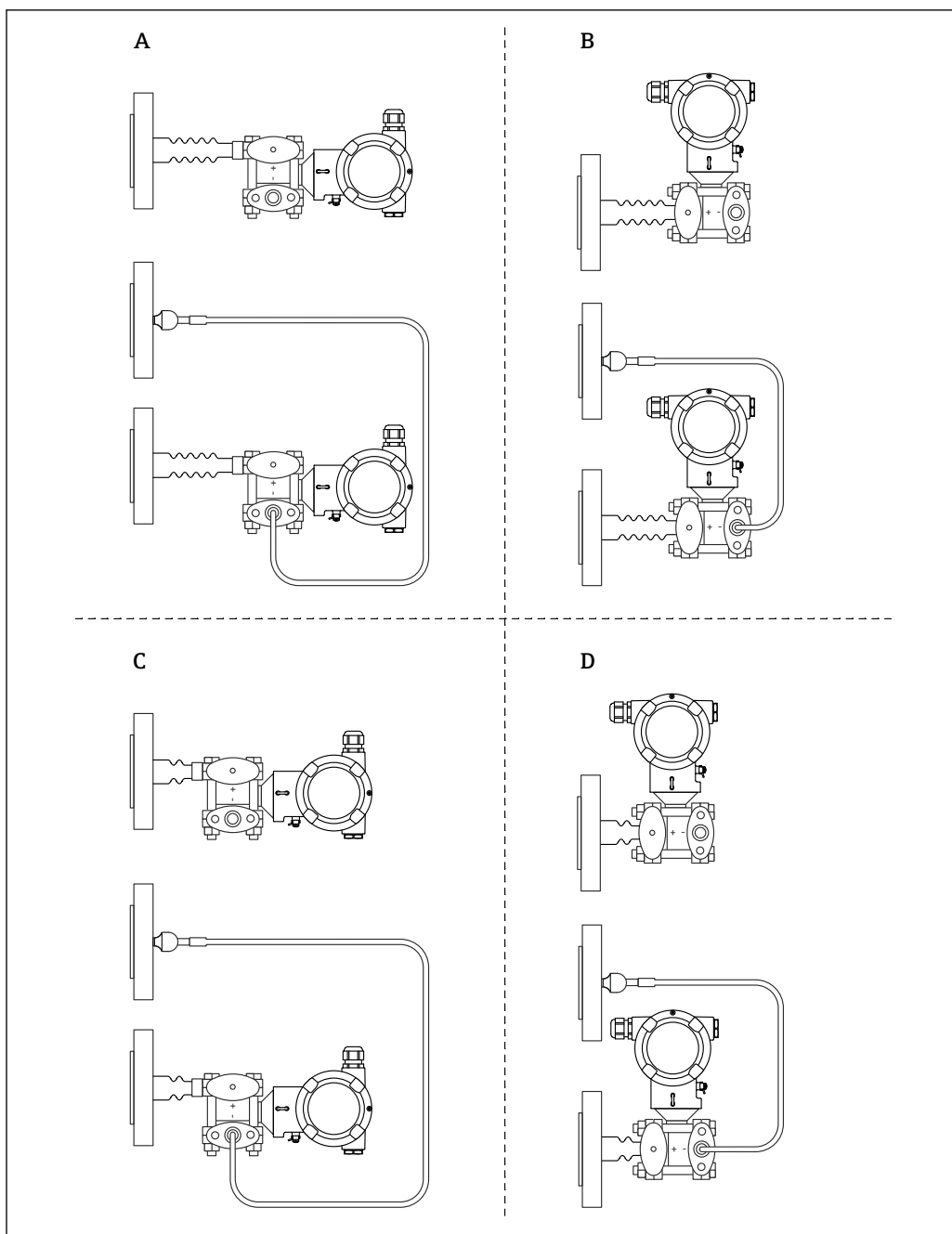


A0038657

測定単位 mm (in)

 さまざまなプロセス接続およびキャピラリラインを使用する場合、「[Sizing Diaphragm Seal](#)」選択ツール（無償）を使用し、機器のサイジングを実施してから注文する必要があります。

概要：温度アイソレータ付き片側または両側ダイアフラムシール

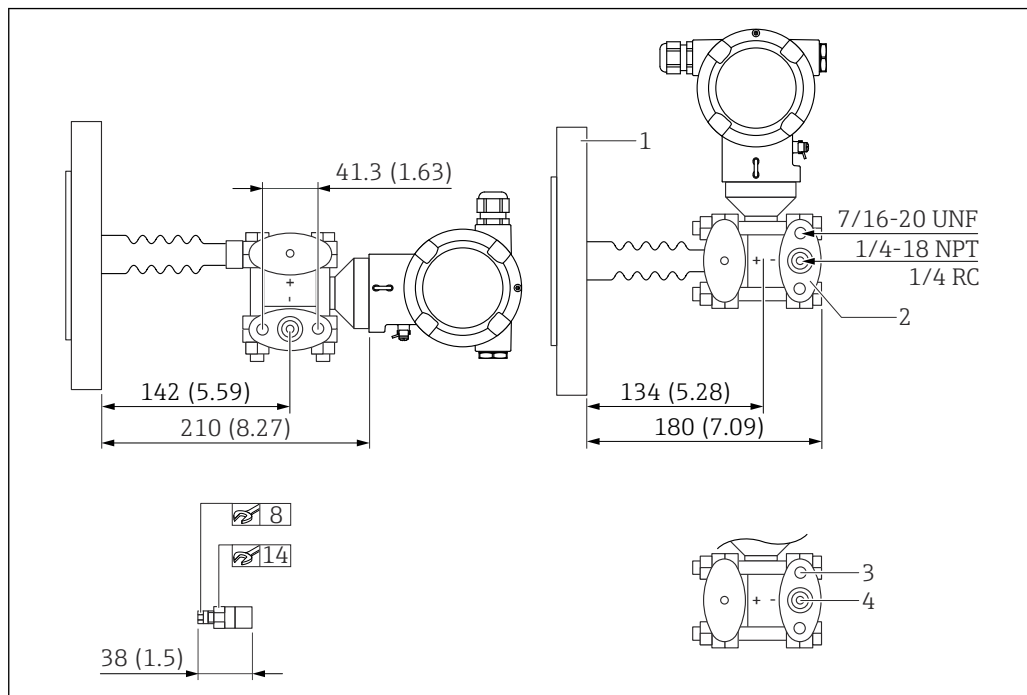


A0038658

- A 変換器水平方向、温度アイソレータ（ロング）
- B 変換器垂直方向、温度アイソレータ（ロング）
- C 変換器水平方向、温度アイソレータ（ショート）
- D 変換器垂直方向、温度アイソレータ（ショート）

プロセス接続（片側ダイアフラムシール付き）、高圧側

ロング温度アイソレータ付きの機器

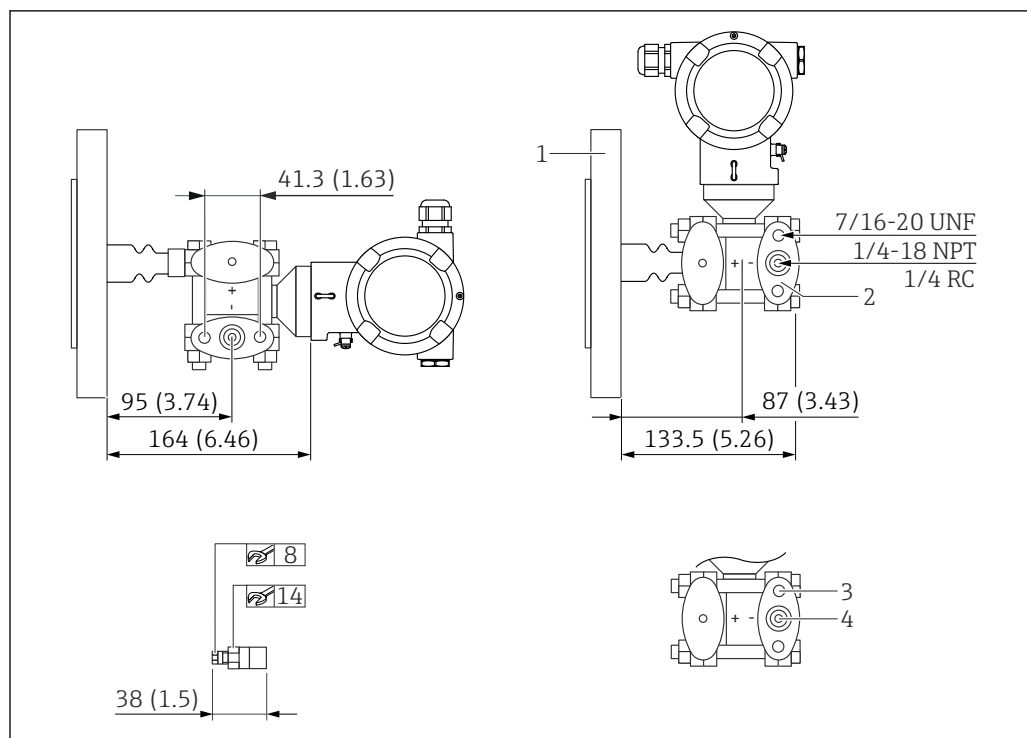


A0038662

測定単位 mm (in)

- 1 高圧側
- 2 低圧側
- 3 ネジ深さ : 15 mm (0.59 in)
- 4 ネジ深さ : 12 mm (0.47 in) (±1 mm (0.04 in))

ショート温度アイソレータ付きの機器



A0038664

測定単位 mm (in)

- 1 高压側
- 2 低压側
- 3 ネジ深さ : 15 mm (0.59 in)
- 4 ネジ深さ : 12 mm (0.47 in) (± 1 mm (0.04 in))

2 x キャピラリ付き機器のプロセス接続

プロセス接続およびキャピラリの選択

機器の高压側 (HP) および低压側 (LP) は各種プロセス接続に対応します。

機器の高压側 (HP) および低压側 (LP) は各種キャピラリ長にも対応します。

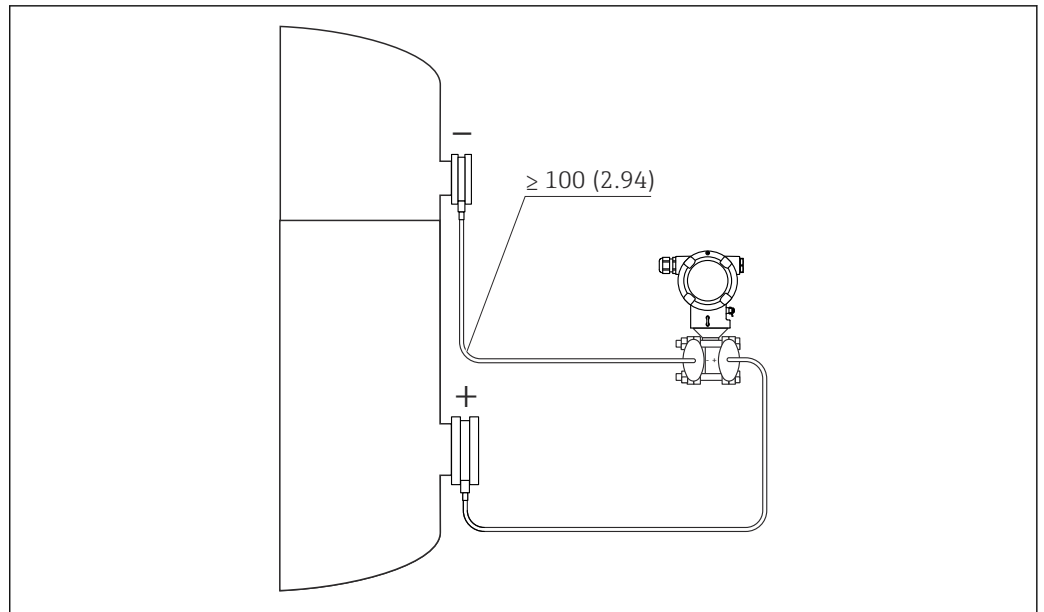
キャピラリ付きダイアフラムシールシステムを使用する場合、キャピラリの湾曲を防止するために適度な張力緩和が必要です (キャピラリ曲げ半径 ≥ 100 mm (3.94 in))。

例 :

- 高压側のプロセス接続 = DN 80 フランジ
- 低压側のプロセス接続 = DN 50 フランジ
- 高压側のキャピラリ長 = 2 m (6.6 ft)
- 低压側のキャピラリ長 = 5 m (16 ft)


特長 :

- さまざまな注文オプションが用意されているため、設置状況に応じた最適な機器調整が可能です。
- システムデザインの最適化により、コストを削減できます。
- 低压側と高压側のキャピラリの長さを調整して設置作業を簡素化できます。
- 既存の設置状況に合わせて容易に調整できます。



A0039308

測定単位 mm (in)

 さまざまなプロセス接続およびキャピラリを使用する場合、「[Sizing Diaphragm Seal](#)」選択ツール（無償）を使用して機器の構成を選択して注文する必要があります。

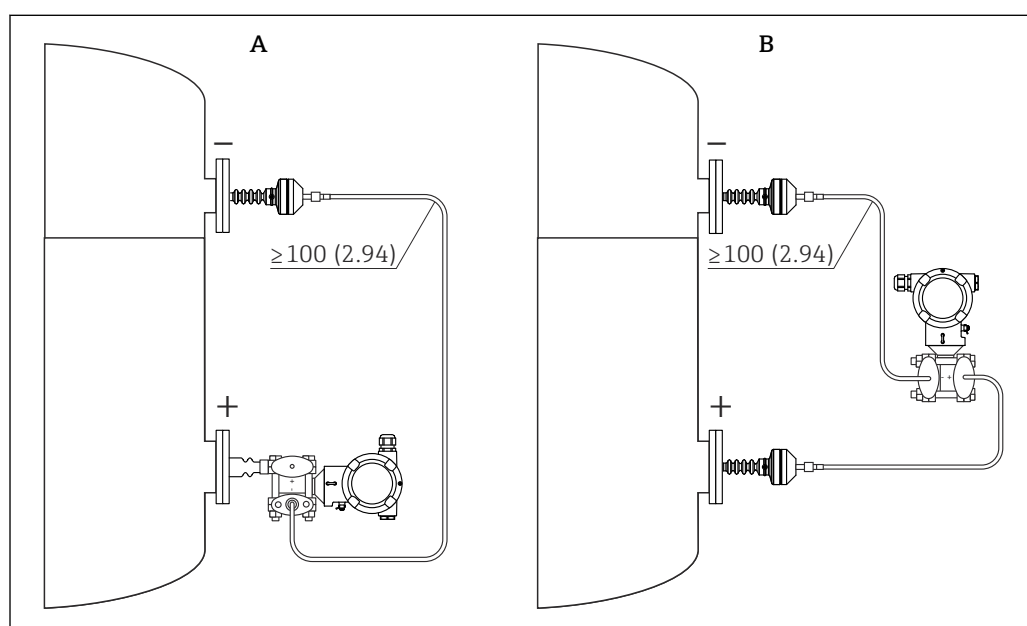
温度範囲拡張

「温度範囲拡張」ダイアフラムシールは、極端な温度条件のアプリケーション（プロセス温度：高温、周囲温度：低温）に使用できます。2種類の封入液（高温プロセス用の1次チャンバの封入液と周囲温度用の2次チャンバの封入液）の使用によりアプリケーション範囲が拡張されます。

特長：

- 最小応答時間
- プラントの安全性向上
- キャピラリシステムの加熱が不要
- 設置コストの削減
- 運転コストの削減

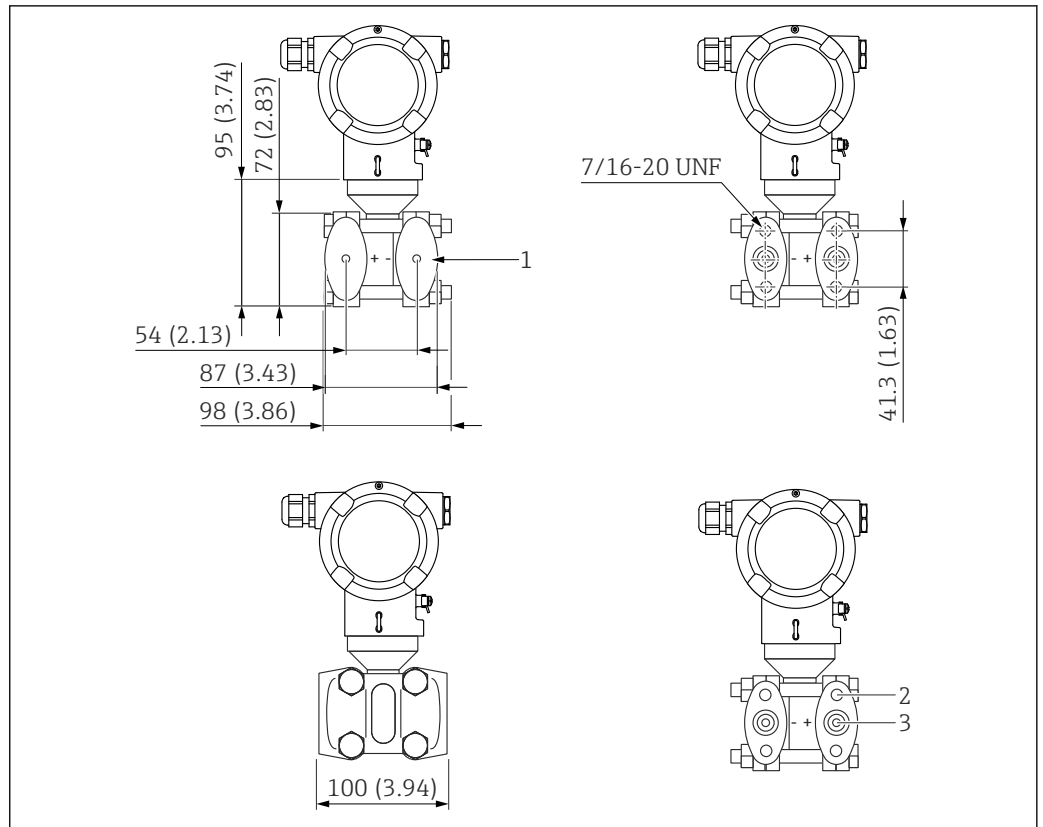
注文情報：製品コンフィギュレータ、「アプリケーションパッケージ」のオーダーコード、オプション「サーマルレンジエキスパンダー」



測定単位 mm (in)

- A 片側にキャピラリ付きの機器
- B 両側にキャピラリ付きの機器

基本ユニット

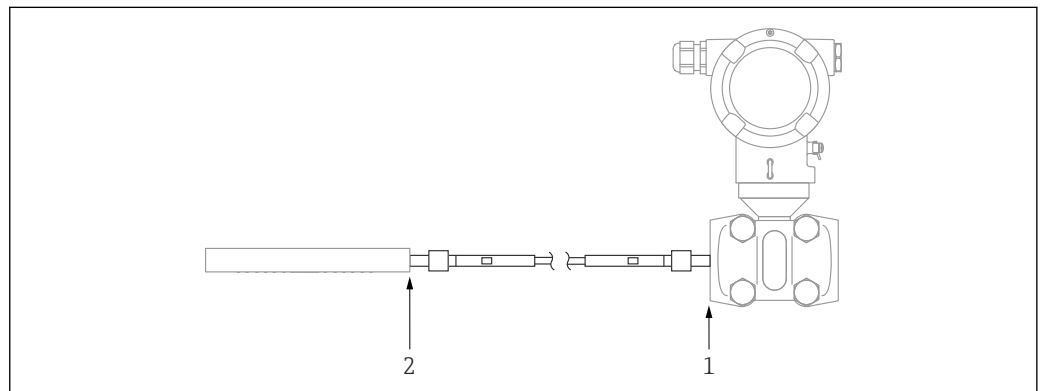


A0039309

図5 正面図、左側面図、右側面図。ナットは常にマイナス側に配置します。測定単位 mm (in)

- 1 ダイアフラムシール
- 2 ネジ深さ：15 mm (0.59 in)
- 3 ネジ深さ：12 mm (0.47 in) (±1 mm (0.04 in))

キャピラリ長




A0052035

図6 キャピラリ長は、オーバルフランジからダイアフラムシール背面までの距離です。測定単位 mm (in)

- 1 オーバルフランジ
- 2 ダイアフラムシールの背面

プロセス接続（ダイアフラムシール付き）

-  以下に概略図を示します。
提供されるダイアフラムシールの寸法は本書の寸法とは異なる場合があります。
- 詳細については、当社営業所もしくは販売代理店にお問い合わせください。

プロセス接続**OPL および MWP**

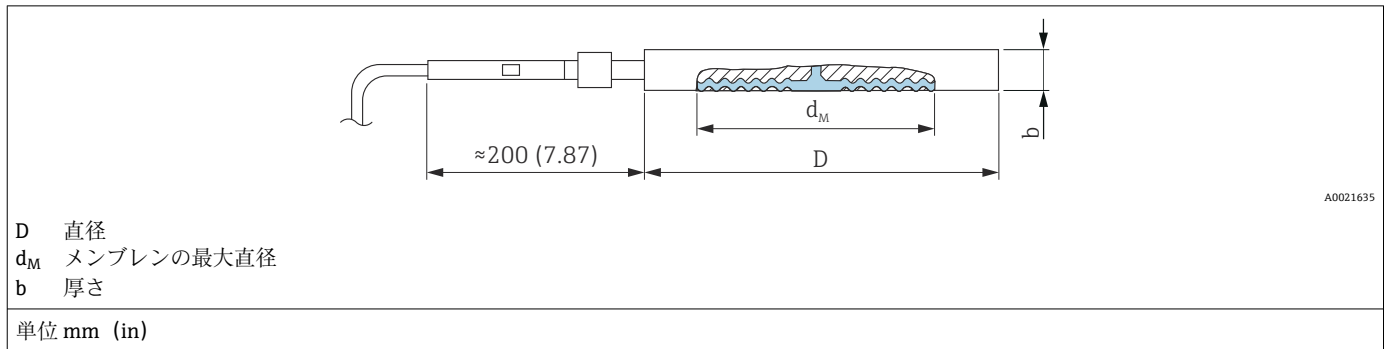
センサとプロセス接続の最大過圧限界 (OPL) および最高動作圧力 (MWP) が異なる場合があります。

最大 OPL および MWP については、プロセス接続の技術資料を参照してください。

ターンドアウンの説明

- DN、NPS、A = フランジサイズを表す記号
- PN、Class、K = 構成品の定格圧力を表す記号・呼称。

サンドイッチフランジシール（フラッシュマウントメンブレン付き）



材質 ¹⁾	DN	PN ²⁾	D mm	b mm	質量 kg (lb)
SUS 316L 相当	DN 50	PN 16-400	102	20 - 22	1.3 (2.87)
	DN 80	PN 16-400	138	20 - 22	2.3 (5.07)
	DN 100	PN 16-400	162	20 - 22	3.1 (6.84)

- 1) メンブレンの PTFE コーティングをご注文の場合、従来のメンブレンが納入されます。
- 2) 所定の基準圧力がダイアフラムシールに適用されます。機器の最高圧力は、選択された構成品の圧力に関する最も弱い要素に応じて異なります。

材質	NPS	クラス ¹⁾	D in	b in	質量 kg (lb)
SUS 316L 相当	2	150-2500	3.62	0.79 - 0.87	1.3 (2.87)
	3	150-2500	5.00	0.79 - 0.87	2.3 (5.07)
	4	150-2500	6.22	0.79 - 0.87	3.1 (6.84)

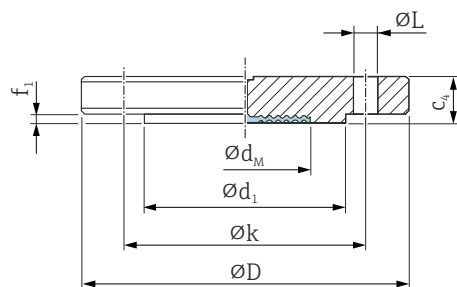
- 1) 所定の基準圧力がダイアフラムシールに適用されます。機器の最高圧力は、選択された構成品の圧力に関する最も弱い要素に応じて異なります。

メンブレンの最大直径 $\varnothing d_M$

DN	PN	$\varnothing d_M$ (mm)					
		SUS 316L 相当 TempC	SUS 316L 相当	アロイ C276	タンタル	モネル (アロイ 400)	PTFE
50	16-400	61	-	62	60	59	52
80	16-400	89	-	90	92	89	80
100	16-400	-	89	90	92	89	-

NPS	クラス	$\varnothing d_M$ (in)					
		SUS 316L 相当 TempC	SUS 316L 相当	アロイ C276	タンタル	モネル (アロイ 400)	PTFE
2	150-2500	2.40	-	2.32	2.36	2.32	2.05
3	150-2500	3.50	-	3.54	3.62	3.50	3.14
4	150-2500	-	3.14	3.50	3.62	3.50	-

フランジ EN1092-1、フラッシュマウントメンブレン、ダイアフラムシール
EN1092-1 に準拠した接続寸法



A0045226

ØD フランジ径
c₄ 厚さ
Ød₁ RF
f₁ RF
Øk ピッチ円
ØL 穴径
Ød_M メンブレンの最大直径

工学単位 mm

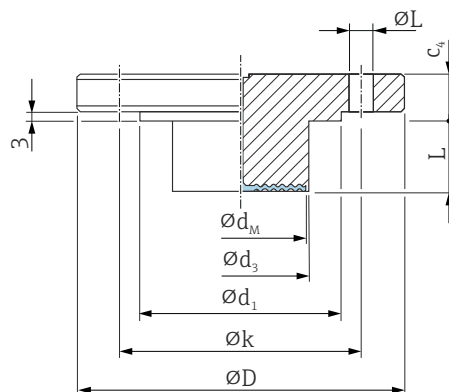
フランジ ^{1) 2) 3) 4)}							ボルトホール			ダイアフラムシール
DN	PN	形状	ØD	c ₄	Ød ₁	f ₁	数	ØL	Øk	質量
			mm	mm	mm	mm		mm	mm	kg (lb)
DN 50	PN 10-40	B1	165	20	102	3	4	18	125	3.2 (7.06)
DN 50	PN 63	B2	180	26	102	3	4	22	135	4.52 (9.97)
DN 50	PN 100-160	B2	195	30	102	3	4	26	145	6.07 (13.38)
DN 80	PN 10-40	B1	200	24	138	3	8	18	160	5.54 (12.22)
DN 80	PN 100	B2	230	32	138	3	8	26	180	8.85 (19.51)
DN 100	PN 10-16	B1	220	20	158	3	8	18	180	5.65 (12.46)
DN 100	PN 25-40	B1	235	24	162	3	8	22	190	7.6 (16.76)
DN 100	PN 100	B2	265	36	162	3	8	30	210	13.3 (29.33)

- 1) 材質 : SUS 316L 相当
- 2) 測定物との接液面の粗さ (アロイ C276、モネル、タンタル、SUS 316L 相当金メッキ、または PTFE 製のフランジの RF (すべて標準) を含む) は $R_a < 0.8 \mu\text{m}$ (31.5 μin) です。ご要望に応じて、これよりも低い表面粗さ仕上げに対応します。
- 3) フランジの RF の材質はメンブレンと同じです。
- 4) PTFE メンブレンコーティングをご注文いただいた場合、従来のメンブレンが提供されます。

メンブレンの最大直径 $\varnothing d_M$

DN	PN	$\varnothing d_M$ (mm)					
		SUS 316L 相当 TempC	SUS 316L 相当	アロイ C276	タンタル	モネル (アロイ 400)	PTFE
DN 50	PN 10-40	61	-	57	60	59	52
DN 50	PN 63	-	52	62	60	59	-
DN 50	PN 100-160	-	52	62	60	59	-
DN 80	PN 10-40	89	-	89	92	89	80
DN 80	PN 100	-	80	90	92	90	-
DN 100	PN 10-16	-	80	90	92	89	-
DN 100	PN 25-40	-	80	90	92	89	-
DN 100	PN 100	-	80	90	92	89	-

バレル、フランジ EN1092-1、フラッシュマウントメンブレン、ダイヤフラムシール
EN 1092-1 に準拠した接続部寸法



A0045227

$\varnothing D$ フランジ径
 c_4 厚さ
 $\varnothing d_1$ RF
 $\varnothing k$ ピッチ円
 $\varnothing L_2$ 穴径
 $\varnothing d_M$ メンブレンの最大直径
 $\varnothing d_3$ バレルの直径
 L バレルの長さ

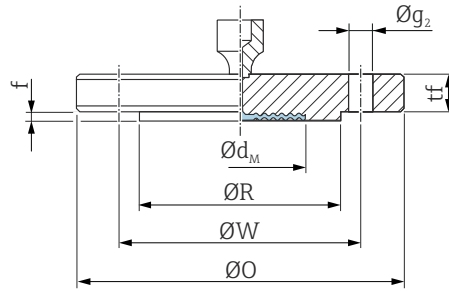
工学単位 mm

フランジ ^{1) 2)}						ボルトホール			ダイヤフラムシール
DN	PN	形状	$\varnothing D$	c_4	$\varnothing d_1$	数	$\varnothing L$	$\varnothing k$	$\varnothing d_M$ ³⁾
			mm	mm	mm		mm	mm	mm
DN 50	PN 10-40	B1	165	20	102	4	18	125	48
DN 80	PN 10-40	B1	200	24	138	8	18	160	73

- 1) 材質 : SUS 316L 相当
 2) アロイ C276 製のメンブレンでは、フランジの RF およびバレルの材質は SUS 316L 相当です。
 3) メンブレンの最大直径

ケース				
DN	PN	L	$\varnothing d_3$	質量
		mm		kg (lb)
DN 50	PN 10-40	50 / 100 / 150 / 200	48.3	3.44 (7.59) / 3.8 (8.4) / 4.1 (9.04) / 4.4 (9.7)
DN 80	PN 10-40	50 / 100 / 150 / 200	76	6.2 (13.7) / 6.7 (14.8) / 7.27 (16.03) / 7.8 (17.2)

フランジ ASME B16.5、フラッシュマウントメンブレン、ダイアフラムシール
ASME B 16.5 に準拠した接続部寸法 (RF)



A0045230

ØO フランジ径
tf 厚さ
ØR RF
f RF
ØW ピッチ円
Øg₂ 穴径
Ød_M メンブレンの最大直径

単位 in

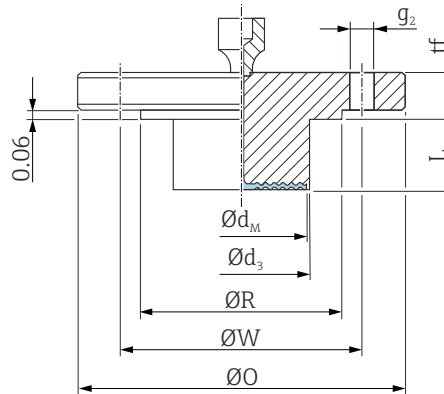
フランジ ^{1) 2) 3)}						ボルトホール			ダイアフラムシール
NPS	クラス	ØO	tf	ØR	f	数	Øg₂	ØW	質量
in		in	in	in	in		in	in	kg (lb)
2	150	6	0.69	3.62	0.06	4	3/4	4.75	2.5 (5.51)
2	300	6.5	0.81	3.62	0.06	8	3/4	5	3.4 (7.5)
2	400/600	6.5	1	3.62	0.25	8	3/4	5	4.3 (9.48)
2	900/1500	8.5	1.5	3.62	0.25	8	1	6.5	10.3 (22.71)
2	2500	9.25	2	3.62	0.25	8	1 1/8	6.75	15.8 (34.84)
3	150	7.5	0.88	5	0.06	4	3/4	6	5.1 (11.25)
3	300	8.25	1.06	5	0.06	8	7/8	6.62	7.0 (15.44)
3	400/600	6.5	1.25	5	0.25	8	7/8	6.62	8.6 (18.96)
3	900	9.5	1.5	5	0.25	8	1	7.5	13.3 (29.33)
4	150	9	0.88	6.19	0.06	8	3/4	7.5	7.2 (15.88)
4	300	10	1.19	6.19	0.06	8	7/8	7.88	11.7 (25.8)

- 1) 材質 SUS 316/316L 相当：耐圧性に必要な SUS 316 相当と耐食性に必要な SUS 316L 相当の組合せ (デュアルレート)
- 2) 測定物との接液面の粗さ (アロイ C276、モネル、タンタル、金メッキ、または PTFE 製のフランジの RF (すべて標準) を含む) は $R_a < 0.8 \mu\text{m}$ (31.5 μin) です。ご要望に応じて、これよりも低い表面粗さ仕上げに対応します。
- 3) フランジの RF の材質はメンブレンと同じです。

メンブレンの最大直径 $\varnothing d_M$

NPS	クラス	$\varnothing d_M$ (in)				
		SUS 316L 相当 TempC	SUS 316L 相当	アロイ C276	タンタル	モネル (アロイ 400)
2	150	2.40	-	2.44	2.44	2.44
2	300	2.40	-	2.44	2.44	2.44
2	400/600	-	2.05	2.44	2.44	2.44
2	900/1500	-	2.05	2.44	2.44	2.44
2	2500	-	2.05	2.44	2.44	2.44
3	150	3.50	-	3.62	3.62	3.62
3	300	3.50	-	3.62	3.62	3.62
3	400/600	-	3.15	3.62	3.62	3.62
3	900	-	3.15	3.62	3.62	3.62
4	150	-	3.15	3.62	3.62	3.62
4	300	-	3.15	3.62	3.62	3.62

バレル、フランジ ASME B16.5、フラッシュマウントメンブレン、ダイアフラムシール
ASME B 16.5 に準拠した接続部寸法 (RF)



A0045232

- ØO フランジ径
- tf 厚さ
- ØR RF
- ØW ピッチ円
- Øg₂ 穴径
- Ød_M メンブレンの最大直径
- Ød₃ バレルの直径
- L バレルの長さ

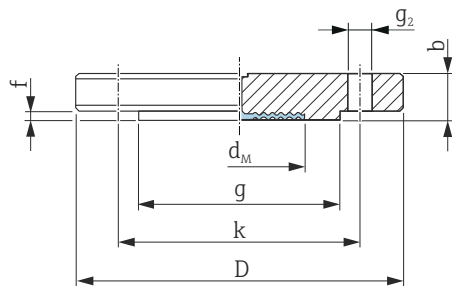
単位 in

フランジ ^{1) 2) 3)}					ボルトホール			ダイアフラムシール
NPS	クラス	ØO	tf	ØR	数	Øg ₂	ØW	Ød _M ⁴⁾
in		in	in	in		in	in	in
2	150	6	0.69	3.62	4	3/4	4.75	1.9
3	150	7.5	0.88	5	4	3/4	6	2.87
4	150	9	0.88	6.19	8	3/4	7.5	3.5

- 1) 材質 : SUS 316/316L 相当。耐圧性に必要な SUS 316 相当と耐食性に必要な SUS 316L 相当の組合せ (デュアルレート)
- 2) メンブレンの材質がアロイ C276 の場合、フランジの RF の材質は SUS 316L 相当になります。
- 3) メンブレンの PTFE コーティングをご注文の場合、従来のメンブレンが納入されます。
- 4) メンブレンの最大直径

バレル				
NPS	クラス	L	d3	質量
in		in (mm)	in (mm)	kg (lb)
2	150	2 (50.8) / 4 (101.6) / 6 (152.4) / 8 (203.2)	1.9 (48.3)	3.84 (8.47) / 4.16 (9.17) / 4.47 (9.86) / 4.77 (10.52)
3	150	2 (50.8) / 4 (101.6) / 6 (152.4) / 8 (203.2)	2.99 (76)	6.0 (13.2) / 6.6 (14.5) / 7.1 (15.7) / 7.8 (17.2)
4	150	2 (50.8) / 4 (101.6) / 6 (152.4) / 8 (203.2)	3.7 (94)	8.6 (19) / 9.9 (21.8) / 11.2 (24.7) / 12.4 (27.3)

フランジ JIS、フラッシュマウントメンブレン、ダイアフラムシール
JIS B 2220 BL に準拠した接続部寸法 (RF)



A0021680

D フランジ径
b 厚さ
g RF
f RF 厚さ
k ピッチ円
g₂ 穴径

工学単位 mm

フランジ ^{1) 2) 3)}						ボルトホール			ダイアフラムシール
A ⁴⁾	K ⁵⁾	D	b	g	f	数	g ₂	k	質量
		mm	mm	mm	mm		mm	mm	kg (lb)
50 A	10 K	155	16	96	2	4	19	120	2.3 (5.07)
80 A	10 K	185	18	127	2	8	19	150	3.3 (7.28)
100 A	10 K	210	18	151	2	8	19	175	4.4 (9.7)

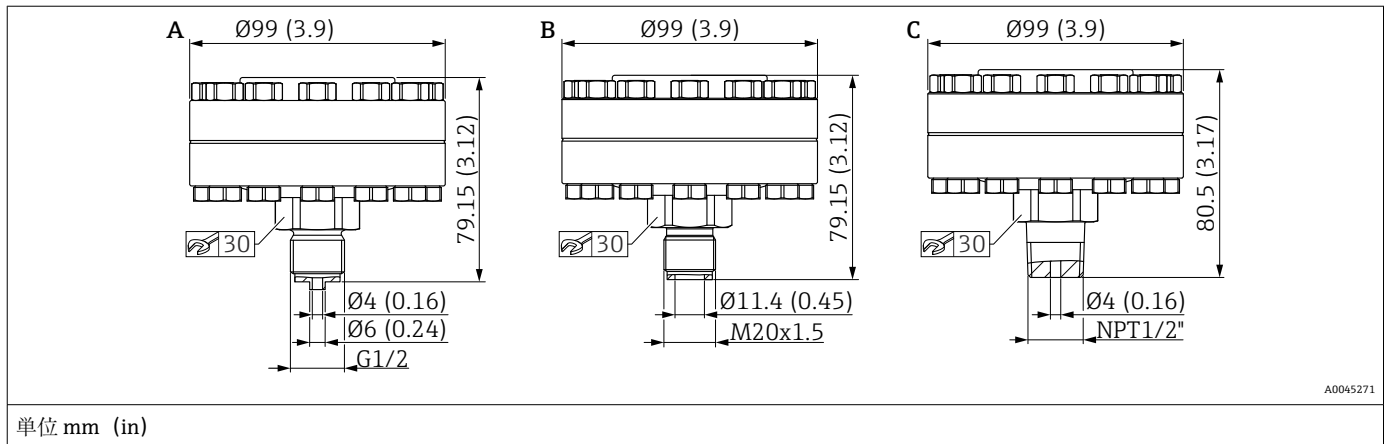
- 1) 材質：SUS 316L 相当
- 2) 測定物との接液面の粗さ（アロイ C276、モネル、タンタル、金メッキ、または PTFE 製のフランジの RF（すべて標準）を含む）は $R_a < 0.8 \mu\text{m}$ (31.5 μin) です。ご要望に応じて、これよりも低い表面粗さ仕上げに対応します。
- 3) フランジの RF の材質はメンブレンと同じです。
- 4) フランジサイズを表す記号。
- 5) 構成品の圧力定格を表す記号・呼称。

メンブレンの最大直径 ϕd_M

A ¹⁾	K ²⁾	ϕd_M (mm)					
		SUS 316L 相当 TempC	SUS 316L 相当	アロイ C276	タンタル	モネル (アロイ 400)	PTFE
50 A	10 K	-	52	62	60	59	-
80 A	10 K	-	80	-	-	-	-
100 A	10 K	-	80	-	-	-	-

- 1) フランジサイズを表す記号。
- 2) 構成品の圧力定格を表す記号・呼称。

セパレータ ISO228、ASME、DIN13、ネジ込み接続、ダイアフラムシール、メンブレン材質 SUS 316L 相当、TempC



項目	名称	材質	測定範囲	PN	質量
			MPa (psi)		kg (lb)
A	ネジ込み、ISO228 G $\frac{1}{2}$ EN837 (メタルシール (銀メッキ) 付き) -60~+400 °C (-76~+752 °F)	SUS 316L 相当、 ネジ材質 A4	≤ 10 (1450)	PN 100	2.35 kg (5.18 lb)
B	ネジ込み、DIN13 M20x1.5 (メタルシール (銀メッキ) 付き) -60~+400 °C (-76~+752 °F)				2.30 kg (5.07 lb)
C	ネジ込み、ASME MNPT $\frac{1}{2}$ (メタルシール (銀メッキ) 付き) -60~+400 °C (-76~+752 °F)				2.35 kg (5.18 lb)

質量

ハウジング

電子モジュールおよびディスプレイを含めた質量。

- デュアルコンパートメントハウジング
 - アルミニウム : 1.4 kg (3.09 lb)
 - ステンレス : 3.3 kg (7.28 lb)
- デュアルコンパートメントハウジング、L字型 : 1.7 kg (3.75 lb)

センサ、リモート (分離型ハウジング)

- ハウジング : 「ハウジング」セクションを参照
- ハウジングアダプタ : 0.55 kg (1.21 lb)
- プロセス接続アダプタ : 0.36 kg (0.79 lb)
- ケーブル :
 - PE ケーブル、2 m : 0.18 kg (0.40 lb)
 - PE ケーブル、5 m : 0.35 kg (0.77 lb)
 - PE ケーブル、10 m : 0.64 kg (1.41 lb)
 - FEP ケーブル、5 m : 0.62 kg (1.37 lb)
- 取付ブラケット : 0.46 kg (1.01 lb)

センサの基本質量 (サイドフランジおよび取付部を含む)

3.3 kg (7.28 lb)

温度アイソレータ

- 温度アイソレータ (ショート) : 0.22 kg (0.49 lb)
- 温度アイソレータ (ロング) : 0.40 kg (0.88 lb)

キャピラリ

- SUS 316L 相当 (標準キャピラリ外装) :
0.16 kg/m (0.35 lb/m) + 0.2 kg (0.44 lb)
(キャピラリ 1 m あたりの質量)
- PVC コーティングのキャピラリ外装 (SUS 316L 相当) :
0.21 kg/m (0.46 lb/m) + 0.2 kg (0.44 lb)
(キャピラリ 1 m あたりの質量)
- PTFE コーティングのキャピラリ外装 (SUS 316L 相当) :
0.29 kg/m (0.64 lb/m) + 0.2 kg (0.44 lb)
(キャピラリ 1 m あたりの質量)

プロセス接続

質量については、個別のプロセス接続を参照してください。

Ex d 版 : 0.63 kg (1.39 lb)

アクセサリ

取付ブラケット : 0.5 kg (1.10 lb)

接液部の材質**メンブレン材質**

- SUS 316L 相当 (1.4435)
- SUS 316L 相当 (1.4435)、TempC
TempC メンブレンとは、「Temperature Compensatory (温度補償) メンブレン」を意味します。
このメンブレンは、従来のシステムと比較して、ダイアフラムシールに対するプロセスおよび環境の影響を軽減します。
- アロイ C276
フランジの RF とメンブレンの材質は同じです。
バレル付き機器のフランジの RF の材質は SUS 316L 相当です。
 - SUS 316L 相当 (EN 1092-1 フランジの場合)
 - SUS F316/316L 相当 (ASME フランジの場合)
- タンタル
フランジの RF とメンブレンの材質は同じです。
バレル付き機器のフランジの RF の材質は SUS 316L 相当です。
 - SUS 316L 相当 (EN 1092-1 フランジの場合)
 - SUS F316/316L 相当 (ASME フランジの場合)
- モネル (アロイ 400)
フランジの RF とメンブレンの材質は同じです。
バレル付き機器のフランジの RF の材質は SUS 316L 相当です。
 - SUS 316L 相当 (EN 1092-1 フランジの場合)
 - SUS F316/316L 相当 (ASME フランジの場合)

メンブレンのコーティング

- PTFE、0.25 mm (0.01 in)
PTFE は従来のメンブレン専用の標準材質です。
- 金メッキ、25 μm
金メッキの TempC メンブレンは錆び防止仕様ではありません。
金メッキは TempC メンブレン専用の標準材質です。


シール

- PTFE
- FKM (FDA 21 CFR 177.2600)
- EPDM
- FFKM
- FFKM ケムラツ

プロセス接続

個別のプロセス接続を参照してください。


アクセサリ

 技術データ (ネジの材質、寸法、オーダー番号など) については、アクセサリの関連資料 (SD01553P) を参照してください。

非接液部の材質


デュアルコンパートメントハウジング、アルミニウム、コーティング

- ハウジング：アルミニウム EN AC 43400
- ハウジングコーティング、カバー：ポリエステル
- EN AC-43400 アルミニウムカバー、Lexan 943A PC サイトグラス付き
EN AC-443400 アルミニウムカバー、ホウケイ酸塩製サイトグラス付き；Ex d/XP 対応粉塵防
爆
- ダミーカバー：アルミニウム EN AC 43400
- カバーシール材質：HNBR
- カバーシール材質：FVMQ（低温バージョンの場合のみ）
- 等電位接地：SUS 316L 相当
- 等電位接地の下部シール：EPDM
- プラグ：PBT-GF30-FR またはアルミニウム
- プラグシール材質：EPDM
- 銘板：プラスチックシール
- タグプレート：プラスチックシール、ステンレスまたはユーザー側で用意

 電線口（材質：ステンレス、ニッケルめっき真鍮、プラスチック）は、製品構成「電気接
続」からご注文いただけます。


デュアルコンパートメントハウジング；SUS 316L 相当

- ハウジング：ステンレス SUS 316L 相当 (1.4409)
ステンレス (ASTM A351：CF3M (SUS 316L 相当と同等の鋳造材質) /DIN EN 10213：
1.4409)
- ダミーカバー：ステンレス SUS 316L 相当 (1.4409)
- カバー：ステンレス SUS 316L 相当 (1.4409)、ホウケイ酸塩製サイトグラス付き
- カバーシール材質：HNBR
- カバーシール材質：FVMQ（低温バージョンの場合のみ）
- 等電位接地：SUS 316L 相当
- 等電位接地の下部シール：EPDM
- プラグ：ステンレス
- プラグシール材質：EPDM
- 銘板：ステンレス
- タグプレート：プラスチックシール、ステンレスまたはユーザー側で用意

 電線口（材質：ステンレス、ニッケルめっき真鍮、プラスチック）は、製品構成「電気接
続」からご注文いただけます。

デュアルコンパートメントハウジング、L字型、アルミニウム、コーティング

- ハウジング：アルミニウム EN AC 43400
- ハウジングコーティング、カバー：ポリエステル
- EN AC-43400 アルミニウムカバー、Lexan 943A PC サイトグラス付き
EN AC-443400 アルミニウムカバー、ホウケイ酸塩製サイトグラス付き；Ex d/XP 対応粉塵防
爆
- ダミーカバー：アルミニウム EN AC 43400
- カバーシール材質：HNBR
- カバーシール材質：FVMQ（低温バージョンの場合のみ）
- 等電位接地：SUS 316L 相当
- 等電位接地の下部シール：EPDM
- プラグ：PBT-GF30-FR またはアルミニウム
- プラグシール材質：EPDM
- 銘板：プラスチックシール
- タグプレート：プラスチックシール、ステンレスまたはユーザー側で用意

 電線口（材質：ステンレス、ニッケルめっき真鍮、プラスチック）は、製品構成「電気接
続」からご注文いただけます。

電気接続

カップリング M20、プラスチック

- 材質：PA
- ケーブルグランドのシール：EPDM
- ダミープラグ：プラスチック

カップリング M20、ニッケルめっき真鍮

- 材質：ニッケルめっき真鍮
- ケーブルグランドのシール：EPDM
- ダミープラグ：プラスチック

カップリング M20、SUS 316L 相当

- 材質：SUS 316L 相当
- ケーブルグラウンドのシール：EPDM
- ダミープラグ：プラスチック

M20 カップリング、SUS 316L 相当、サニタリ

- 材質：SUS 316L 相当
- ケーブルグラウンドのシール：EPDM

M20 ネジ

本機器には M20 ネジが標準で付属します。

輸送用プラグ：LD-PE

ネジ G ½

本機器には M20 ネジが標準で付属し、G½ 用アダプタと関連資料も提供されます。

- PA66-GF またはアルミニウムまたは SUS 316L 相当製のアダプタ（ご注文のハウジングバージョンに応じて異なります）
- 輸送用プラグ：LD-PE

NPT ½ ネジ

本機器には標準で NPT½ ネジ（アルミニウムハウジング、SUS 316L 相当製ハウジング）または M20 ネジと NPT½ 用アダプタ（関連資料付き）（プラスチックハウジング、サニタリハウジング）が付属します。

- PA66-GF または SUS 316L 相当製のアダプタ（ご注文のハウジングバージョンに応じて異なります）
- 輸送用プラグ：LD-PE

ネジ NPT ¾

本機器には NPT ¾ ネジが標準で付属します。

輸送用プラグ：LD-PE

M20 カップリング、青色プラスチック

- 材質：PA、青色
- ケーブルグラウンドのシール：EPDM
- ダミープラグ：プラスチック

M12 プラグ

- 材質：ニッケルめっき CuZn または SUS 316L 相当（ご注文のハウジングバージョンに応じて異なります）
- 輸送用キャップ：LD-PE

HAN7D プラグ

材質：アルミニウム、ダイカスト亜鉛、スチール

バルブプラグ ISO44000 M16

- 材質：PA6
- 輸送用プラグ：LD-PE

分離型ハウジング

- 取付ブラケット
 - ブラケット：SUS 316L 相当 (1.4404)
 - ネジ・ナット：A4-70
 - 半割管：SUS 316L 相当 (1.4404)
- 分離型ハウジングのケーブル用シール：EPDM
- 分離型ハウジングのケーブル用グラウンド：SUS 316L 相当 (1.4404)
- 分離型ハウジング用 PE ケーブル：耐摩耗性ケーブル（張力緩和ダイニーマ繊維を使用）、アルミ被覆コーティングによりシールド、ポリエチレン (PE-LD) により絶縁、黒色、銅線、より線、UV 耐性
- 分離型ハウジング用 FEP ケーブル：耐摩耗性ケーブル、亜鉛メッキ鋼線網によりシールド、フッ素化エチレンプロピレン (FEP) により絶縁、黒色、銅芯、より線、UV 耐性
- 分離型ハウジング用プロセス接続アダプタ：SUS 316L 相当 (1.4404)

封入液

- シリコンオイル、FDA 21 CFR 175.105
- 植物油、FDA 21 CFR 172.856
- 高温用オイル
- 低温用オイル
- 不活性オイル（-20 °C (-4 °F) 以下の温度には適合しません）

接続部品

- ハウジングとプロセス接続間の接続部：SUS 316L 相当 (1.4404)
- ネジおよびナット
 - PN 160：六角ボルト DIN 931-M12x90-A4-70
 - PN 160：六角ナット DIN 934-M12-A4-70
- 測定センサボディ：SUS 316L 相当 (1.4404)
- 温度アイソレータ：SUS 316L 相当 (1.4404)
- サイドフランジ：SUS 316/316L 相当 (1.4408) /CF3M (鋳造の材質は SUS 316L 相当 と同等)
- 熱収縮チューブ (キャピラリの外装が PVC コーティング または PTFE の場合にのみ使用可能)：ポリオレフィン

キャピラリの外装

SUS 316L 相当

- キャピラリ：SUS 316Ti 相当 (1.4571)
- キャピラリ保護ホース：SUS 316L 相当 (1.4404)

PVC コーティング

- キャピラリ：SUS 316Ti 相当 (1.4571)
- キャピラリ保護ホース：SUS 316L 相当 (1.4404)
- コーティング：PVC
- キャピラリ接合部の熱収縮チューブ：ポリオレフィン

PTFE 外装

- キャピラリ：SUS 316Ti 相当 (1.4571)
- キャピラリ保護ホース：SUS 316L 相当 (1.4404)
- 外装：PTFE
- ワンイヤークランプ：1.4301

アクセサリ



技術データ (ネジの材質、寸法、オーダー番号など) については、アクセサリの関連資料 (SD01553P) を参照してください。

表示およびユーザインタフェース

操作コンセプト

ユーザー固有の作業に最適な、オペレータに配慮したメニュー構造

- ユーザーナビゲーション
- 診断
- アプリケーション
- システム

迅速かつ安全な設定

- グラフィカルユーザーインターフェースによる対話形式のウィザードにより、FieldCare、DeviceCare、または DTM/AMS/PDM ベースの他社製ツール、SmartBlue を介した設定作業を簡素化
- 個別のパラメータ機能に関する簡単な説明付きのメニューガイダンス
- 機器および操作ツールでの操作を標準化
- PROFINET (Ethernet-APL) : Web サーバーを介した機器アクセス

HistoROM データメモリ内蔵

- 電子モジュールの交換時にデータ設定を取得
- 最大 100 件のイベントメッセージを機器に保存

診断動作の効率化により測定の実用性が向上

- 対応方法を平易なテキストで表示
- 各種のシミュレーションオプション

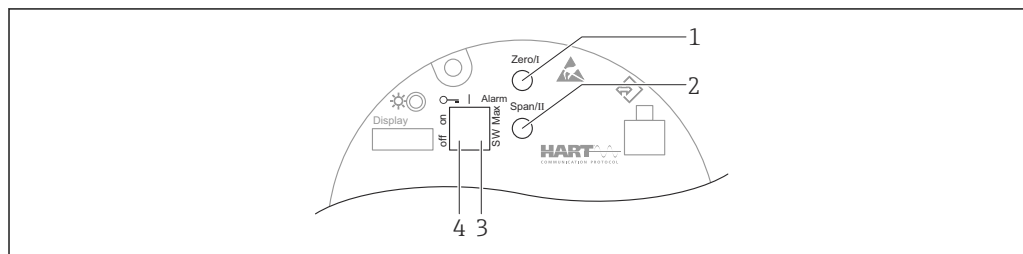
Bluetooth モジュール (オプションとして現場表示器に内蔵)

- SmartBlue アプリ、PC にインストールした DeviceCare (バージョン 1.07.00 以上)、または FieldXpert SMT70 による迅速かつ容易な設定
- 追加のツールまたはアダプタは不要
- 暗号化されたシングル・ポイントツーポイント・データ伝送 (Fraunhofer Institute による試験済み) および Bluetooth® ワイヤレス技術を利用した、パスワード保護された通信

現場操作

エレクトロニクス挿入上の操作キーおよび DIP スイッチ

HART

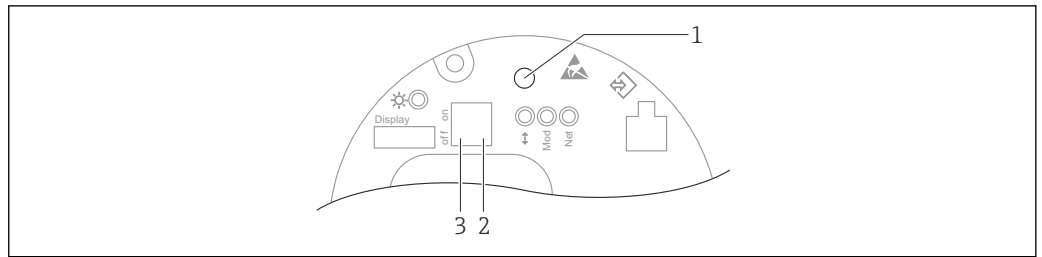


A0039285

- 1 測定レンジ下限値用の操作キー (Zero)
- 2 測定レンジ上限値用の操作キー (Span)
- 3 アラーム電流用 DIP スイッチ
- 4 機器のロック/ロック解除用 DIP スイッチ

i DIP スイッチの設定は、その他の操作手段 (例 : FieldCare/DeviceCare) による設定よりも優先されます。

PROFINET (Ethernet-APL)



A0046061

- 1 位置補正（ゼロ点補正）および機器リセット用の操作キー
- 2 サービス IP アドレス設定用 DIP スイッチ
- 3 機器のロック/ロック解除用 DIP スイッチ

i DIP スイッチの設定は、その他の操作手段（例：FieldCare/DeviceCare）による設定よりも優先されます。

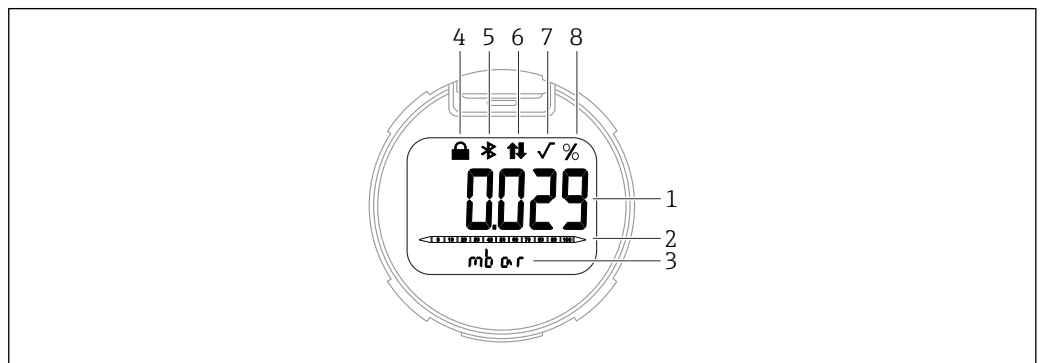
現場表示器

機器ディスプレイ（オプション）

機能：

- 測定値、エラーメッセージ、通知メッセージの表示
- バックライト、機器エラー発生時は緑から赤に変化
- 機器ディスプレイは容易に取り外すことができます。
- L字型デュアル端子箱部の場合は、機器ディスプレイをハウジングの上部と側面のいずれにも取り付けることができます。

i 機器ディスプレイは、Bluetooth® ワイヤレス技術の追加オプションを選択した場合に使用できます。

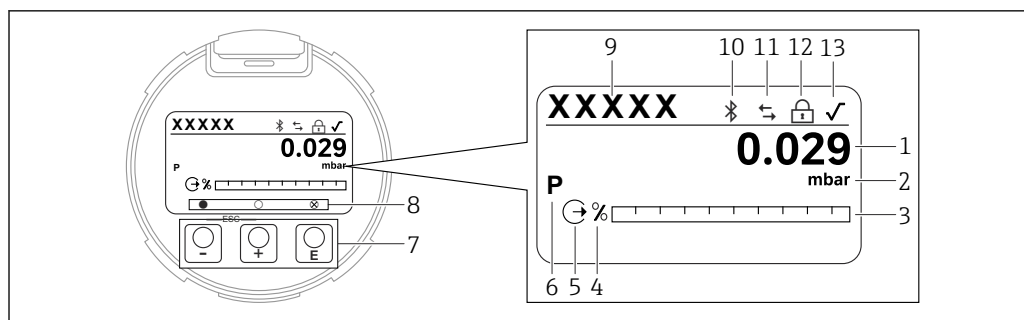


A0047143

図 7 セグメント表示部

- 1 測定値（最大 5 桁）
- 2 バーグラフ（電流出力に比例）（PROFINET (Ethernet-APL 対応) には非対応）
- 3 測定値の単位
- 4 ロック（機器がロック状態の場合、シンボルが表示されます）
- 5 Bluetooth（Bluetooth 接続が有効な場合、シンボルが点滅します）
- 6 HART 通信（HART 通信が有効な場合、シンボルが表示されます）、または PROFINET を介した通信が有効
- 7 平方根抽出（測定値の平方根抽出が出力される場合に表示されます）PROFINET (Ethernet-APL 対応) の場合、機能はありません。
- 8 測定値出力 (%)

以下の図は表示例です。表示内容は表示設定に応じて異なります。



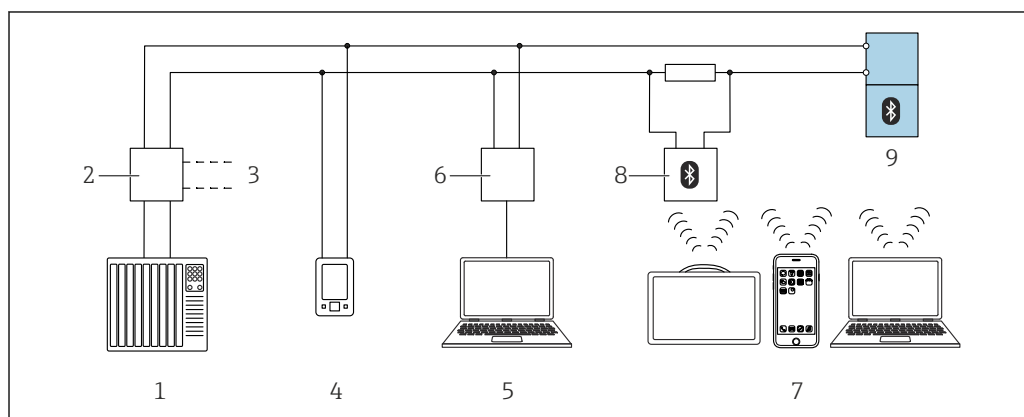
A0047141

図 8 光学式操作キー付きグラフィックディスプレイ

- 1 測定値 (最大 12 桁)
- 2 測定値の単位
- 3 バーグラフ (電流出力に比例) (PROFINET (Ethernet-APL 対応) には非対応)
- 4 バーグラフの単位
- 5 電流出力に関するシンボル
- 6 表示される測定値に関するシンボル (例: p = 圧力)
- 7 光学式操作キー
- 8 キーのフィードバックに関するシンボル。さまざまなシンボルが表示されます: 円 (塗りつぶしなし) = キーの短押し、円 (塗りつぶし) = キーの長押し、円 (X マーク付き) = Bluetooth 接続のため操作不可
- 9 デバイスのタグ
- 10 Bluetooth (Bluetooth 接続が有効な場合、シンボルが点滅します)
- 11 HART 通信 (HART 通信が有効な場合、シンボルが表示されます)、または PROFINET を介した通信が有効
- 12 ロック (機器がロック状態の場合、シンボルが表示されます)
- 13 平方根抽出に関するシンボル

リモート操作

HART プロトコルまたは Bluetooth 経由



A0044334

図 9 HART プロトコル経由のリモート操作オプション

- 1 PLC (プログラマブルロジックコントローラ)
- 2 伝送器電源ユニット、例: RN221N (通信用抵抗器付き)
- 3 Commubox FXA195 および AMS Trex™ デバイスコミュニケータ用の接続部
- 4 AMS Trex™ デバイスコミュニケータ
- 5 操作ツール (例: DeviceCare/FieldCare、AMS Device View、SIMATIC PDM) 搭載のコンピュータ
- 6 Commubox FXA195 (USB)
- 7 Field Xpert SMT70/SMT77、スマートフォンまたは操作ツール (例: DeviceCare/FieldCare、AMS Device View、SIMATIC PDM) 搭載のコンピュータ
- 8 接続ケーブル付き Bluetooth モデム (例: VIATOR)
- 9 伝送器

PROFINET (Ethernet-APL 対応) ネットワーク経由

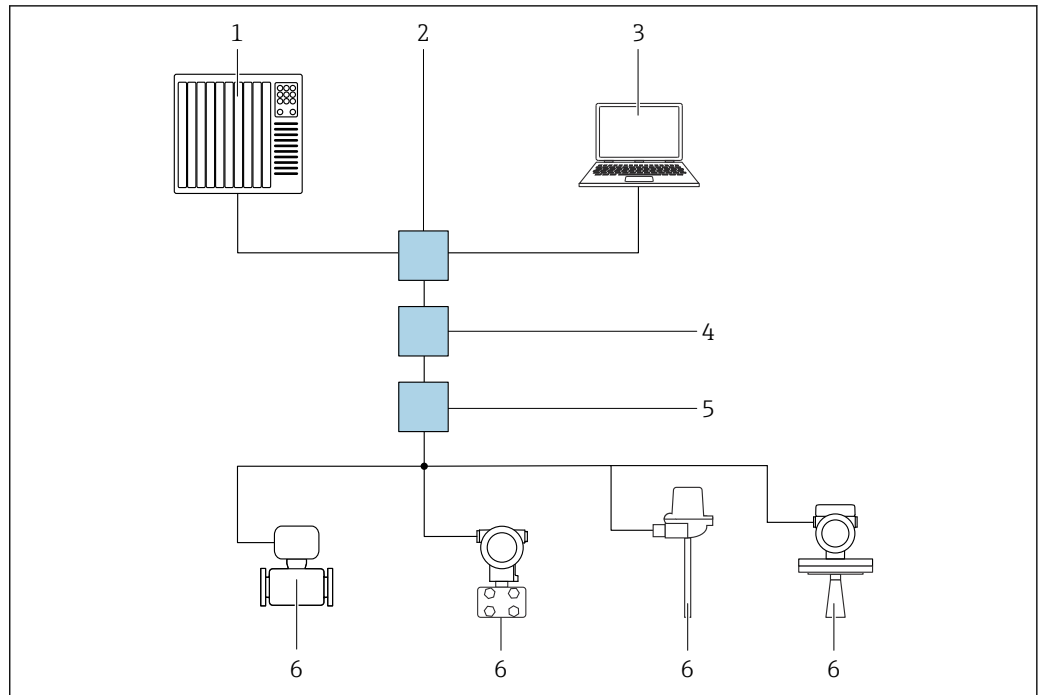


図 10 PROFINET (Ethernet-APL 対応) ネットワーク経由のリモート操作オプション：スター型トポロジ

- 1 オートメーションシステム、例：Simatic S7 (Siemens)
- 2 イーサネットスイッチ
- 3 機器の内蔵 Web サーバーにアクセスするためのウェブブラウザ（例：Microsoft Edge）を搭載したコンピュータ、または操作ツール（例：FieldCare、DeviceCare、SIMATIC PDM）と iDTM の Profinet 通信機能を搭載したコンピュータ
- 4 APL 電源スイッチ（オプション）
- 5 APL フィールドスイッチ
- 6 APL フィールド機器

ネットワークでコンピュータからウェブサイトを開始します。機器の IP アドレスを確認しておく必要があります。

以下のさまざまな方法で、機器に IP アドレスを割り当てることができます。

- **Dynamic Configuration Protocol (DCP)、工場設定**
 オートメーションシステム（例：Simatic S7 (Siemens)）では、IP アドレスが機器に自動的に割り当てられます。
- **ソフトウェアのアドレス指定**
 IP アドレスパラメータを使用して、IP アドレスを入力します。
- **サービス用 DIP スイッチ**
 機器に固定 IP アドレス（192.168.1.212）が割り当てられます。
i IP アドレスは、再起動後にのみ取り込まれます。
 これで、IP アドレスを使用してネットワークとの接続を確立できるようになります。

デフォルト設定では、機器は Dynamic Configuration Protocol (DCP) を使用します。オートメーションシステム（例：Simatic S7 (Siemens)）では、機器の IP アドレスが自動的に割り当てられます。

ウェブブラウザ経由（PROFINET 搭載機器用）

機能範囲

内蔵された Web サーバーにより、本機器はウェブブラウザを使用して操作および設定を行うことが可能です。操作メニューの構造は現場表示器と同じです。測定値に加え、機器ステータス情報も表示されるため、ユーザーは機器のステータスを監視できます。また、機器データの管理およびネットワークパラメータの設定が可能です。

サービスインタフェース (CDI) 経由

Commbus FXA291 を使用すると、機器のインタフェースと USB ポート付きの Windows PC/ノートパソコン間の CDI 接続を確立できます。

Bluetooth® ワイヤレス技術を介した操作 (オプション)

必要条件

- Bluetooth ディスプレイ付き機器
- Endress+Hauser 製の SmartBlue アプリをインストールしたスマートフォン/タブレット端末、DeviceCare (バージョン 1.07.00 以上) をインストールした PC、または FieldXpert SMT70

接続範囲は最大 25 m (82 ft) です。範囲は、設置物、壁、天井などの環境条件に応じて異なる場合があります。



Bluetooth を使用して機器を接続すると、すぐにディスプレイの操作キーがロックされます。

システム統合**HART**

バージョン 7

PROFINET (Ethernet-APL)

PROFINET Profile 4.02

サポートされる操作ツール

Endress+Hauser 製の SmartBlue (アプリ) をインストールしたスマートフォン/タブレット、DeviceCare (バージョン 1.07.00 以上)、FieldCare、DTM、AMS、PDM

フィールドバスプロトコルに対応した Web サーバー内蔵の PC

HistoROM

エレクトロニックインサートを交換した場合、HistoROM を再接続すると、保存されているデータが転送されます。HistoROM がないと機器は動作しません。

機器のシリアル番号は HistoROM に保存されています。電子モジュールのシリアル番号は電子モジュールに保存されています。

合格証と認証

本製品に対する最新の認証と認定は、www.endress.com の関連する製品ページから入手できます。

1. フィルタおよび検索フィールドを使用して製品を選択します。
2. 製品ページを開きます。
3. 「ダウンロード」を選択します。

CE マーク

この機器は該当する EC 指令の求める法的要件を満たしています。Endress+Hauser は、CE マークを添付することにより、本機器が試験に合格したことを保証します。

RCM マーク

本製品または計測システムは、ネットワークの整合性、相互運用性、性能特性、健康/安全に関する規制について、ACMA (Australian Communications and Media Authority) が定める要件を満たしています。特に電磁適合性に関する規定を満たしています。本製品の RCM マークは銘板に貼付されています。



A0029561

防爆認定

- ATEX
- CSA
- NEPSI
- UKCA
- INMETRO
- KC
- EAC
- JPN
- 他の認定の組み合わせ

すべての防爆関連データは個別の防爆資料に記載されており、ご要望に応じて入手可能です。防爆資料は、危険場所での使用が認可されたすべての機器に標準で付属します。

その他の認定 (準備中)

防爆仕様のスマートフォンおよびタブレット端末

危険場所で使用する場合は、防爆認定を取得したモバイル端末機器を使用する必要があります。

腐食試験

規格および試験方法：

- SUS 316L 相当：ASTM A262 Practice E および ISO 3651-2 Method A
- アロイ C22 およびアロイ C276：ASTM G28 Practice A および ISO 3651-2 Method C
- 22Cr 二相、25Cr 二相：ASTM G48 Practice A または ISO 17781 および ISO 3651-2 Method C

腐食試験は、すべての接液部および受圧部に対して実施されます。

この試験の証明書として、3.1 材料証明を注文していただく必要があります。

EAC 認証

本機器は適用される EAC 指令の法的必要条件を満たしています。これらの要求事項は、適用される規格とともに EAC 適合宣言に明記されています。

Endress+Hauser は、EAC マークの貼付により、本機器が試験に合格したことを保証いたします。

オーバーフロー防止 (準備中)

本機器は、ドイツの水資源管理法 (WHG (ドイツ連邦水管理法)) の第 63 項に準拠したオーバーフロー防止ユニットの認定ガイドライン (ZG-ÜS:2012-07) に従って試験されています。

機能安全規格 SIL/ IEC 61508 適合宣言 (オプション)

4~20 mA 出力信号の機器は、IEC 61508 規格に従って開発されました。これらの機器は SIL 3 までのプロセスレベルおよび圧力の監視に使用できます。安全機能、設定、機能安全データの詳細については、「機能安全マニュアル」を参照してください。

船級認定	<ul style="list-style-type: none"> ■ ABS (American Bureau of Shipping) ■ LR (Lloyd's Register) ■ BV (Bureau Veritas) ■ DNV GL (Det Norske Veritas / German Lloyd)
無線認証	Bluetooth LE 付きディスプレイは、CE および FCC (米国連邦通信委員会) に準拠した無線認証を取得しています。関連する認証情報およびラベルはディスプレイ上に明記されています。
CRN 認定	機器バージョンの一部は CRN (Canadian Registration Number) 認定を取得しています。これらの機器には、登録番号が CRN 0F24854.5C の銘板が個別に取り付けられています。CRN 認定機器を入手するには、「追加認証」のオーダーコードで「CRN」オプションを選択して、CRN 認定プロセス接続を注文する必要があります。
試験報告書	<p>試験、証明、適合宣言書</p> <ul style="list-style-type: none"> ■ 3.1 材料証明書、EN10204 (材料証明、接液部の金属) <ul style="list-style-type: none"> コーティング付きプロセスメンブレン/プロセス接続に対してこれを選択した場合、材質は金属になります。 ■ NACE MR0175 / ISO 15156 (接液部の金属)、適合宣言書 ■ NACE MR0103 / ISO 17945 (接液部の金属)、適合宣言書 ■ AD 2000 (接液部の金属)、適合宣言書、メンブレンを除く ■ ASME B31.3 プロセス配管、適合宣言書 ■ ASME B31.1 パワー配管、適合宣言書 ■ 伝送器の周囲温度範囲 (-50~+85 °C (-58~+185 °F)) ; センサについては、仕様を参照 ■ 伝送器の周囲温度範囲 (-54~+85 °C (-65~+185 °F)) ; センサについては、仕様を参照 ■ 圧力試験、内部手順、試験報告書 ■ ヘリウムリーク試験、内部手順、試験報告書 ■ PMI 試験、内部手順 (接液部の金属)、試験報告書 ■ 溶接資料、接液部/接ガス部継ぎ目、適合宣言書 <p>試験報告書、適合宣言書、試験成績書は、デバイスビューワーで電子媒体として入手できます：銘板のシリアル番号を入力してください (www.endress.com/deviceviewer)。</p> <p>オーダーコード「校正」および「試験、証明」で選択できます。</p> <p>製品ドキュメント (印刷)</p> <p>試験報告書、適合宣言書、試験成績書のハードコピー (オプション) を注文するには、注文オプション「書面上の製品関連資料」を選択してください。これらの資料は、ご注文の製品と一緒に納入されます。</p> <p>校正</p> <p>5 点校正証明書</p> <p>10 点校正証明書、ISO/IEC 17025 に準拠したトレーサビリティ</p> <p>製造者宣言書</p> <p>各種製造者宣言書は、Endress+Hauser のウェブサイトからダウンロードできます。それ以外の製造者宣言書については、当社営業所もしくは販売代理店にご注文いただけます。</p> <p>適合宣言のダウンロード</p> <p>www.jp.endress.com → ダウンロード</p>

欧州圧力機器指令 2014/68/EU (PED)

許容圧力 ≤ 20 MPa (2900 psi) の圧力機器

圧力機器 (最高動作圧力 PS ≤ 20 MPa (2900 psi)) は、欧州圧力機器指令 2014/68/EU に準拠する圧力アクセサリに分類されます。圧力機器の最高動作圧力 ≤ 20 MPa (2900 psi) および加圧体積 ≤ 0.1 L の場合、圧力機器は欧州圧力機器指令 (欧州圧力機器指令 2014/68/EU 第 4 条 3 項を参照) の対象となります。欧州圧力機器指令では、専ら圧力機器が「加盟国の GEP (Good Engineering Practice)」に従って設計・製造されることが求められます。

理由：

- 欧州圧力機器指令 (PED) 2014/68/EU 第 4 条 3 項
- 欧州圧力機器指令 2014/68/EU、委員会の「圧力」作業部会、ガイドライン A-05 + A-06

注意：

許容限界を超過しないように配管または容器を保護する安全計装システムの一部である圧力機器については、部分試験を実施する必要があります（欧州圧力機器指令 2014/68/EU 第 2 条 4 項に準拠する安全アクセサリ）。

酸素アプリケーション	洗浄検証済み、酸素アプリケーションに適合（接液部）
中国版 RoHS シンボル	本機器が SJ/T 11363-2006（中国版 RoHS）に準拠していることを示します。
RoHS	本計測システムは、特定有害物質使用制限指令 2011/65/EU（RoHS 2）の物質制限に適合します。
PROFINET (Ethernet-APL) に関する認定	<p>PROFINET (Ethernet-APL) インターフェース</p> <p>本機器は、PNO（PROFIBUS Nutzerorganisation e.V. / PROFIBUS ユーザー組織）により認定および登録されています。したがって、以下のすべての仕様要件を満たします。</p> <ul style="list-style-type: none"> ■ 認定： <ul style="list-style-type: none"> ■ PROFINET 機器の試験仕様 ■ PROFINET セキュリティレベル - Netload Class ■ 本機器は、認定を取得した他の製造者の機器と併用することも可能です（相互運用性）。
その他の認定	<p>UL 122701（以前の ANSI/ISA 12.27.01）に準拠した電気システムと（引火性または可燃性の）プロセス流体間のプロセスシールの分類</p> <p>Endress+Hauser の機器の設計は、UL 122701（以前の ANSI/ISA 12.27.01）に準拠しています。これにより、ANSI/NFPA 70（NEC）および CSA 22.1（CEC）のプロセスシールセクションの要求に従ってパイプ内に外部の二次的なプロセスシールを設置する必要がなくなり、設置コストを削減できます。本機器は北米設置方法に対応し、危険な液体を取り扱う加圧アプリケーションにおいて非常に安全かつ低コストの設置が可能です。本機器は、以下のとおり「シングルシール」が割り当てられています。</p> <p>CSA C/US IS, XP, NI :</p> <p>16 MPa (2 400 psi)</p> <p>詳細については、該当機器の制御図を参照してください。</p> <p>計量/計測に関する認定</p> <p>機器の注文オプション「中国」を選択した場合、中国の品質管理法に準拠した中国語の銘板が提供されます。</p>

注文情報

注文情報

詳細な注文情報については、お近くの弊社営業所もしくは販売代理店 (www.addresses.endress.com) にお問い合わせいただくか、あるいは製品コンフィギュレータ (www.endress.com) をご覧ください。

1. フィルタおよび検索フィールドを使用して製品を選択します。
2. 製品ページを開きます。

機器仕様選定 ボタンを押すと、製品コンフィギュレータが開きます。

製品コンフィギュレータ - 個別の製品設定用ツール

- 最新の設定データ
- 機器に応じて測定範囲や操作言語など、測定点固有の情報を直接入力
- 除外基準の自動照合
- オーダーコードおよびその明細を PDF または Excel 出力形式で自動作成
- Endress+Hauser のオンラインショップで直接注文可能


納入範囲

納入範囲は以下のとおりです。

- 機器
- オプションアクセサリ

付属資料：

- 簡易取扱説明書
- 出荷検査成績書
- 認定（例：ATEX、IECEx、NEPSI など）取得機器に対する追加の安全上の注意事項
- オプション：出荷時校正フォーム、試験認定証

 取扱説明書はインターネットから入手できます。

www.endress.com → Download

サービス

以下のサービスは、製品コンフィギュレータを使用して選択できます。

- 潤滑油などの洗浄（接液部）
- 洗浄検証済み、酸素アプリケーションに適合（接液部）
- PWIS フリー（塗装阻害物質）
（プラスチック保護カバーは、PWIS 洗浄から除外されます）
- ANSI 安全色（赤色）コーティング、コーティング付きハウジングカバー
- HART バーストモード PV の設定
- 最大アラーム電流の設定
- Bluetooth 通信が無効（納入時）
- 製品ドキュメント（印刷）

サービスの仕様コードで、**製品ドキュメント（印刷）** オプションを選択すると、試験報告書、適合宣言書、材料検査証明書を印刷媒体としてご注文いただけます。**試験、証明書、宣言書**の仕様コードで必要なドキュメントを選択すると、機器の納入時にそれらのドキュメントが同梱されます。

測定点（タグ）

- オーダーコード：マーキング
- オプション：Z1、タグ (TAG) (追加仕様参照)
- タグ識別子の位置：追加仕様で選択
 - タグプレート、ステンレス
 - 粘着ペーパーラベル
 - 支給プレート
 - RFID タグ
 - RFID タグ + ステンレス製タグプレート
 - RFID TAG + 粘着ペーパーラベル
 - RFID タグ + 付属のラベル/プレート
- タグ名の定義：追加仕様で定義
3 行、各行に最大 18 文字
指定したタグ名は、選択されたラベルおよび/または RFID タグに表示されます。
- 電子銘板 (ENP) の識別：32 桁

試験報告書、適合宣言書、検査証明書

試験報告書、適合宣言書、検査証明書は、デバイスビューワーで電子媒体として入手できます。銘板に記載されているシリアル番号を入力します (www.endress.com/deviceviewer)。



書面上の製品関連資料

試験報告書、適合宣言書、検査証明書のハードコピー（オプション）をご注文の場合は、仕様コード 570「サービス」、オプション I7「書面上の製品関連資料」を選択してください。その場合、関連資料は納入時に機器に同梱されます。

アプリケーションパッケージ

Heartbeat Technology

可用性

すべての機器バージョンで使用できます。

Heartbeat Verification + Monitoring、オプション

Heartbeat 診断

- 機器の連続自己監視
- 診断メッセージを以下に出力：
 - 現場表示器
 - アセット管理システム（例：FieldCare、DeviceCare）
 - オートメーションシステム（例：PLC）
 - Web サーバー

Heartbeat Verification

- 設置した機器をプロセスの中断なく監視（検証レポートの生成など）
- 製造者仕様の枠内で全体テスト範囲が広く、明確な測定点の評価（合格/不合格）
- 規範的要件の文書化に使用可能
- ファームウェア 01.01.xx 以上：ISO 9001 (ISO9001:2015 セクション 7.1.5.2) に準拠した計量トレーサビリティの要件を満たしています。検証レポートは、Bluetooth および HART 経由で生成できます *1)。

Heartbeat Monitoring

- 統計的センサ診断：圧力信号（信号ノイズなど）の統計分析および評価により、プロセス異常（例：導圧管の詰まり）を検出
- ループ診断：測定回路の抵抗値の上昇や電源電圧の低下を検出
- プロセスウィンドウ：圧力/温度のリミット値のユーザー定義により、動的な圧力サージや加熱システム/断熱の異常を検出
- 外部の状況監視システムにモニタリングデータを継続的に提供することにより、予知保全またはプロセスモニタリングを実現

詳細な説明


Heartbeat Technology の個別説明書を参照してください。

アクセサリ

機器固有のアクセサリ


機械アクセサリ

- ハウジング用取付ブラケット
- フラッシングリング
- 日除けカバー


 技術データ（ネジの材質、寸法、オーダー番号など）については、アクセサリの関連資料（SD01553P）を参照してください。

プラグコネクタ

- プラグコネクタ M12、90 度、IP67 5 m ケーブル、ユニオンナット、Cu Sn/Ni
- プラグコネクタ M12、IP67 ユニオンナット、Cu Sn/Ni
- プラグコネクタ M12、90 度、IP67 ユニオンナット、Cu Sn/Ni

 IP 保護等級は、ダミーキャップを使用するか、またはケーブルを接続している場合にのみ保持されます。


溶接アクセサリ

 詳細については、「溶接アダプタ、プロセスアダプタ、およびフランジ」（TI00426F）を参照してください。

デバイスビューワー

機器のすべてのスペアパーツおよびオーダーコードは、デバイスビューワー（www.endress.com/deviceviewer）に表示されます。

関連資料

-  関連する技術資料の概要については、以下を参照してください。
- デバイスビューワー (www.endress.com/deviceviewer) : 銘板のシリアル番号を入力します。
 - Endress+Hauser Operations アプリ : 銘板のシリアル番号を入力するか、銘板のマトリクスコードをスキャンしてください。


標準資料

- 技術仕様書：計画用ガイド
本資料には、機器に関するすべての技術データが記載されており、本機器用に注文可能なアクセサリやその他の製品の概要が示されています。
- 簡易取扱説明書：初回の測定を簡単に行うためのガイド
簡易取扱説明書には、納品内容確認から初回の設定までに必要なすべての情報が記載されています。
- 取扱説明書：参照マニュアル
取扱説明書には、機器ライフサイクルの各種段階（製品の識別、納品内容確認、保管、取付け、接続、操作、設定からトラブルシューティング、メンテナンス、廃棄まで）において必要とされるあらゆる情報が記載されています。


機器固有の補足資料

注文した機器の型に応じて追加資料が提供されます。必ず、補足資料の指示を厳守してください。補足資料は、機器資料に付随するものです。

使用分野

-  資料 FA00004P
圧力測定：プロセス圧力、差圧、レベル、流量測定用の高性能機器

個別説明書

-  資料 SD01553P
圧力機器の機械アクセサリ
本資料には、使用可能なマニホールド、オーバルフランジアダプタ、圧力ゲージバルブ、シャットオフバルブ、サイフォン管、コンデンスポット、ケーブル短縮キット、テストアダプタ、フラッシングリング、ブロック/プリードバルブ、保護カバーの概要が記載されています。

登録商標

HART®
FieldComm Group, Austin, Texas, USA の登録商標です。

PROFINET®
PROFIBUS User Organization, Karlsruhe, Germany の登録商標です。

Bluetooth®
Bluetooth® の文字商標とロゴは Bluetooth SIG, Inc. の登録商標であり、Endress+Hauser は許可を受けてこのマークを使用しています。その他の商標や商品名は、その所有者に帰属します。



www.addresses.endress.com
