

Informações técnicas

Deltabar PMD78B

Medição de pressão diferencial, nível e vazão em líquidos ou gases



Transmissor de pressão diferencial digital com membrana do processo metálica

Aplicações

- Faixas de medição de pressão: até 40 bar (600 psi)
- Temperaturas do processo: até 400 °C (752 °F) com selo diafragma
- Pressão estática: até 160 bar (2 400 psi)
- Precisão: até $\pm 0,075\%$



Vantagens

A nova geração do Deltabar apresenta um transmissor de pressão robusto que combina vários benefícios: Operação local ou remota mais fácil, permite manutenção baseada na condição e oferece segurança inteligente nos processos. O firmware é projetado para garantir um manuseio extremamente fácil. A navegação intuitiva e clara do assistente orienta o usuário durante o comissionamento e verificação do equipamento. A conectividade Bluetooth oferece uma operação segura e remota. O grande display com luz de fundo oferece excelente leitura. O pacote de software da Heartbeat Technology oferece verificação sob demanda e função de monitoramento para detectar anomalias indesejadas. Essas anomalias indesejadas inclui choque de pressão dinâmica ou mudanças na tensão de alimentação, por exemplo. Os tubos capilares atenuam os choques de pressão.

Sumário

Sobre este documento	4	Altitude de operação	30
Símbolos	4	Classe climática	30
Lista de abreviaturas	5	Atmosfera	30
Cálculo do turn down	5	Grau de proteção	30
Função e projeto do sistema	6	Resistência a vibrações	31
Princípio de medição	6	Compatibilidade eletromagnética (EMC)	32
Sistema de medição	7	Processo	33
Comunicação e processamento de dados	8	Faixa de temperatura do processo	33
Confiabilidade para equipamentos com HART, Bluetooth, PROFINET com Ethernet-APL	8	Faixa de temperatura do processo (temperatura no transmissor)	34
Entrada	10	Blindagem do capilar do selo diafragma	35
Variável medida	10	Faixa de pressão do processo	36
Faixa de medição	10	Isolamento térmico	36
Saída	11	Aplicações de gás ultrapuro	38
Sinal de saída	11	Aplicações de hidrogênio	38
Sinal em alarme	11	Construção mecânica	39
Carga	11	Design, dimensões	39
Amortecimento	11	Dimensões	40
Dados de conexão Ex	11	Conexões de processo para equipamentos com isoladores de temperatura	42
Linearização	12	Conexões do processo para equipamentos com 2 linhas capilares	46
Dados específicos do protocolo	12	Conexões de processo	50
Dados HART sem fio	13	Peso	59
Fonte de alimentação	14	Materiais em contato com o processo	60
Esquema de ligação elétrica	14	Materiais que não estão em contato com o processo	61
Conectores do equipamento disponíveis	14	Acessórios	63
Tensão de alimentação	15	Display e interface de usuário	64
Conexão elétrica	16	Conceito de operação	64
Equalização de potencial	16	Operação local	64
Terminais	16	Display local	65
Entradas para cabo	16	Operação remota	66
Especificação do cabo	16	Integração do sistema	68
Proteção contra sobretensão	17	Ferramentas de operação compatíveis	68
Características de desempenho	18	HistoROM	68
Tempo de reposta	18	Certificados e aprovações	69
Condições de operação de referência	18	Identificação CE	69
Desempenho total	18	Selo de verificação RCM	69
Resolução	21	Aprovações Ex	69
Erro total	21	Teste de corrosão	69
Estabilidade a longo prazo	22	Conformidade EAC	69
Tempo de resposta T63 e T90	23	Proteção contra transbordamento (em preparação)	69
Tempo de aquecimento (de acordo com IEC62828-4)	23	Segurança funcional SIL/ IEC 61508 Declaração de conformidade (opcional)	69
Instalação	24	Aprovação marítima	70
Orientação	24	Aprovação de rádio	70
Instruções de instalação para equipamentos com vedação diafragma	25	Aprovação CRN	70
Seleção e disposição do sensor	26	Relatórios de teste	70
Instruções especiais de instalação	28	Diretriz dos Equipamentos de Pressão 2014/68/EU (PED) .	70
Ambiente	30	Aplicação de oxigênio	71
Faixa de temperatura ambiente	30	Símbolo RoHS China	71
Temperatura de armazenamento	30	RoHS	71
		Certificação PROFINET com Ethernet-APL	71
		Certificação adicional	71

Informações para pedido	72
Informações para pedido	72
Escopo de entrega	72
Serviço	72
Ponto de medição (TAG)	72
Relatórios de teste, declarações e certificados de inspeção . .	73
Pacotes de aplicação	74
Tecnologia Heartbeat	74
Acessórios	75
Acessórios específicos para equipamentos	75
Visualizador de equipamento	75
Documentação	76
Documentação padrão	76
Documentação adicional dependente do equipamento	76
Campo de Atividades	76
Documentação especial	76
Marcas comerciais registradas	76

Sobre este documento

Símbolos

Símbolos de segurança



Este símbolo alerta sobre uma situação perigosa. Se esta situação não for evitada, poderão ocorrer ferimentos sérios ou fatais.



Este símbolo alerta sobre uma situação perigosa. A falha em evitar esta situação pode resultar em sérios danos ou até morte.



Este símbolo alerta sobre uma situação perigosa. A falha em evitar esta situação pode resultar em danos pequenos ou médios.



Este símbolo contém informações sobre procedimentos e outros dados que não resultam em danos pessoais.

Símbolos elétricos

Conexão de aterramento:

Terminal para conexão com o sistema de aterramento.

Símbolos para determinados tipos de informações

Permitido:

Procedimentos, processos ou ações que são permitidas.

Proibido:

Procedimentos, processos ou ações que são proibidas.

Informações adicionais:

Consulte a documentação:

Referência à página:

Série de etapas: [1](#), [2](#), [3](#).

Resultado de uma etapa individual:

Símbolos em gráficos

Números de item: 1, 2, 3 ...

Série de etapas: [1](#), [2](#), [3](#).

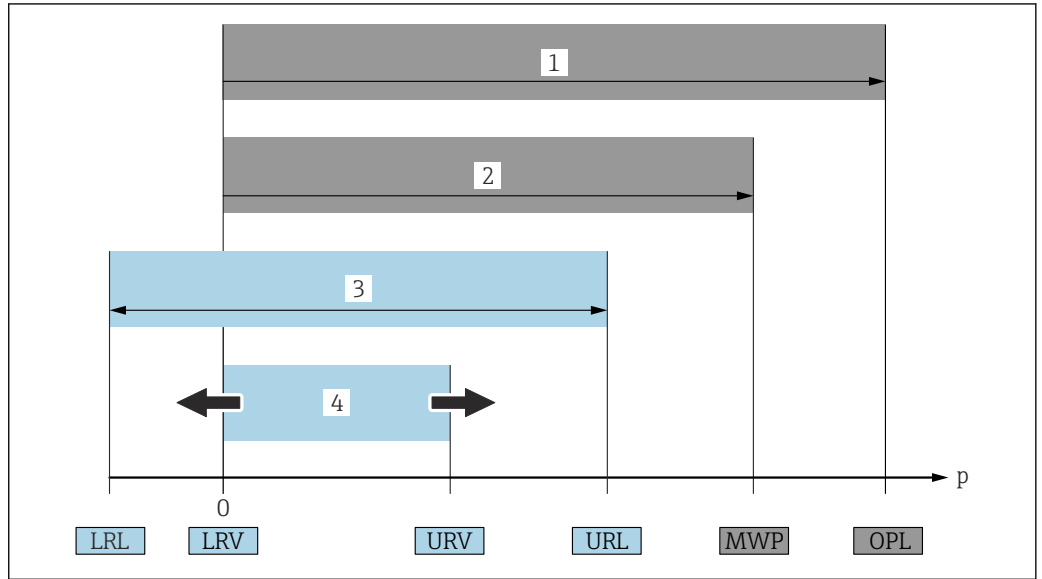
Visualizações: A, B, C, ...

Símbolos no equipamento

Instruções de segurança:

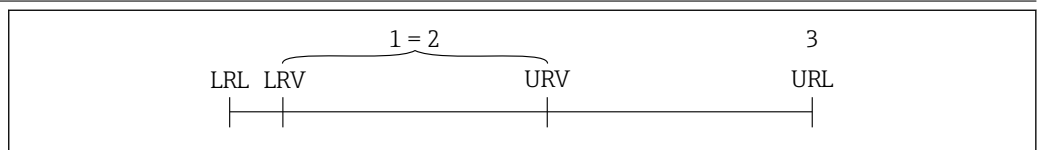
Observe as instruções de segurança contidas nas instruções de operação correspondentes.

Lista de abreviaturas



- 1 OPL: A OPL (limite máximo de pressão = limite de sobrecarga da célula de medição) para o medidor depende do elemento com medição mais baixa, com relação à pressão, dos componentes selecionados, isto é, a conexão do processo deve ser levada em consideração em adição à célula de medição. Preste atenção às dependências de pressão/ temperatura.
 - 2 A MWP (pressão máxima de operação) para as células de medição depende do elemento com medição mais baixa, com relação à pressão, dos componentes selecionados, isto é, a conexão do processo deve ser levada em consideração em adição à célula de medição. Preste atenção às dependências de pressão/ temperatura. O MWP pode ser aplicado ao equipamento por um período de tempo ilimitado. O MWP pode ser encontrado na etiqueta de identificação.
 - 3 A faixa de medição máxima corresponde ao span entre o LRL e URL. Essa faixa de medição é equivalente ao span máximo calibrável/ajustável.
 - 4 O span calibrado/ajustado corresponde ao span entre o LRV e URV. Ajuste de fábrica: 0 para URL. Outros spans calibrados podem ser solicitados como spans customizados.
- p Pressão
 LRL Menor limite da faixa
 URL Maior limite da faixa
 LRV Menor valor da faixa
 URV Maior valor da faixa
 TD Turn down. Exemplo - consulte a seção a seguir.

Cálculo do turn down



- 1 Span calibrado/ajustado
- 2 Span baseado no ponto zero
- 3 Maior limite da faixa

Exemplo:

- Célula de medição: 16 bar (240 psi)
- Limite superior da faixa (URL) = 16 bar (240 psi)
- Span calibrado/ajustado: 0 para 8 bar (0 para 120 psi)
- Menor valor da faixa (LRV) = 0 bar (0 psi)
- Maior valor da faixa (URV) = 8 bar (120 psi)

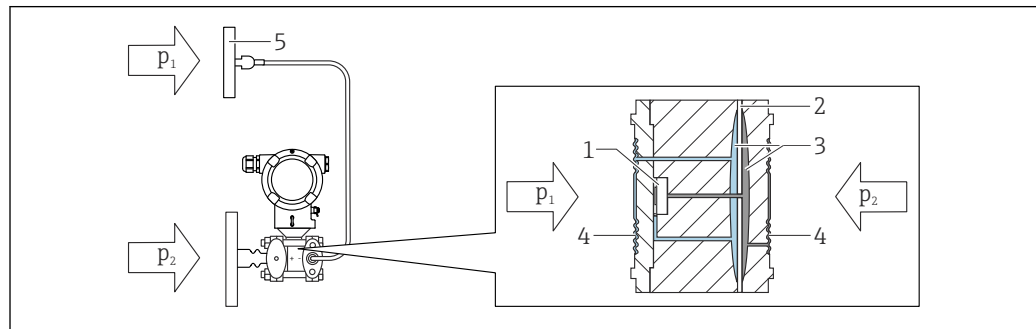
$$TD = \frac{URL}{|URV - LRV|}$$

Neste exemplo, o TD é portanto 2:1. Este span de medição baseia-se no ponto zero.

Função e projeto do sistema

Princípio de medição

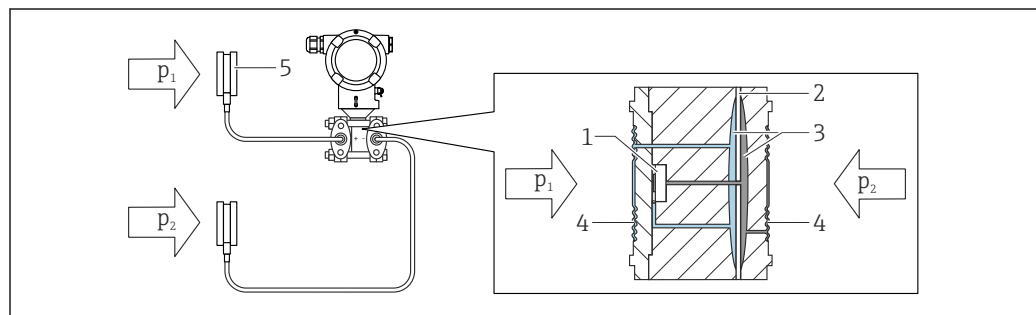
Célula de medição para pressão diferencial com membrana metálica



A0043081

1 Capilaridade na segunda lateral (P1) é opcional

- 1 Elemento de medição
- 2 Diafragma central
- 3 Fluido de enchimento
- 4 Membrana interna
- 5 Membrana do selo diafragma
- p_1 Pressão 1
- p_2 Pressão 2



A0043082

- 1 Elemento de medição
- 2 Diafragma central
- 3 Fluido de enchimento
- 4 Membrana interna
- 5 Membrana do selo diafragma
- p_1 Pressão 1
- p_2 Pressão 2

As pressões aplicadas são transferidas da membrana do selo diafragma à membrana interna da célula de medição através de um fluido de enchimento incompressível. Isso causa uma deflexão das membranas em ambos os lados. Um segundo fluido de preenchimento transfere a pressão para uma lateral do elemento de medição, onde a ponte de resistência está localizada (tecnologia de semiconductor). A variação na tensão de saída da ponte, dependente da pressão diferencial, é adicionalmente medida e processada.

Aplicações para selos diafragma

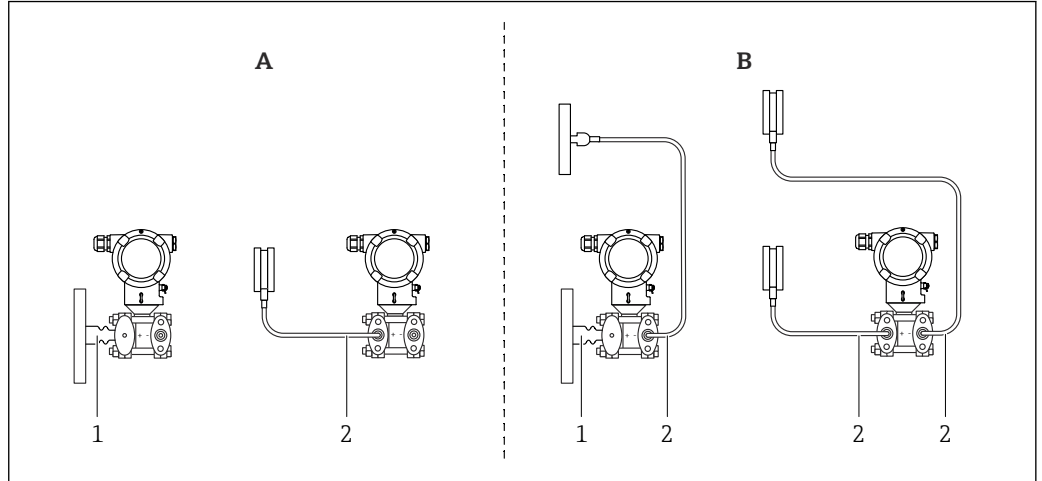
Sistemas de selo diafragma são usados quando o processo e o equipamento precisam estar separados. Sistemas de selo diafragma oferecem claras vantagens nas seguintes instâncias:

- Em caso de temperaturas extremas de processo - por meio do uso de isoladores de temperatura ou linhas capilares
- Em caso de vibrações fortes - desacople o processo do equipamento usando um capilar
- Em caso de meios agressivos ou corrosivos - por meio do uso de materiais de membrana de alta durabilidade
- Em caso de meios que cristalizam ou contêm sólidos - por meio da escolha de revestimentos adequados

- No caso de meio de processo heterogêneo e fibroso
- Se for necessária uma limpeza extrema do ponto de medição, ou em casos de locais de instalação muito úmidos
- Para instalação em locais de difícil acesso

Sistema de medição

Versões do equipamento

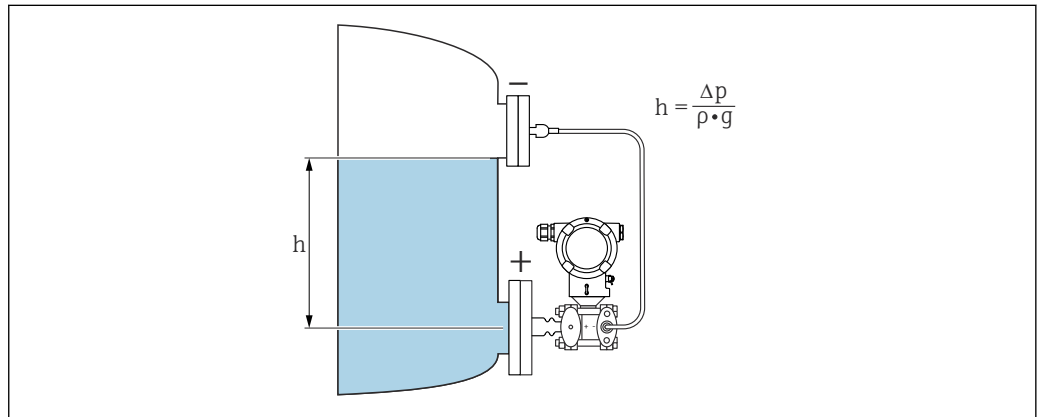


A0043595

- A Selo diafragma, um lado
 1 Com isolador de temperatura na lateral HP
 2 Com capilar na lateral HP
- B Selo diafragma, ambos os lados
 1 Com isolador de temperatura na lateral HP e linha capilar na lateral LP
 2 Com capilaridade na lateral HP e linha capilar na lateral LP

Medição de nível (volume ou massa):

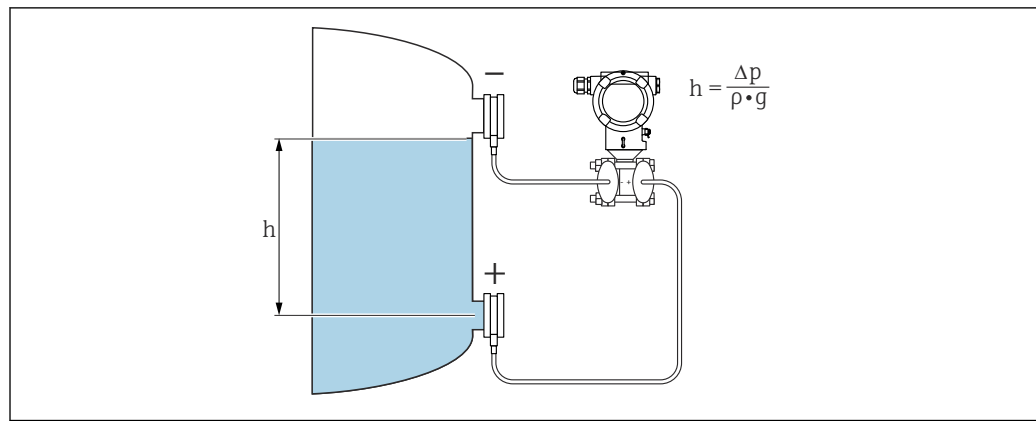
Selo diafragma com isolante de temperatura em ambos os lados



A0038339

- h* Altura (nível)
Δp Pressão diferencial
ρ Densidade do meio
g Aceleração gravitacional

Selo diafragma em ambos os lados com capilar



h Altura (nível)
 Δp Pressão diferencial
 ρ Densidade do meio
 g Aceleração gravitacional

Vantagens:

- Medições de volume e massa em qualquer formato de recipiente com uma curva característica programável livremente
- Possui uma ampla variedade de usos, ex:
 - Para medição de nível em recipientes com sobreposição da pressão
 - Para formação de espuma
 - Em recipientes com agitadores montados com peneiras
 - Para gases líquidos
 - Para medição de nível padrão

Comunicação e processamento de dados

- 4 a 20 mA com protocolo de comunicação HART
- Bluetooth (opcional)
- PROFINET com Ethernet-APL: protocolo de comunicação 10BASE-T1L

Confiabilidade para equipamentos com HART, Bluetooth, PROFINET com Ethernet-APL

Segurança de TI

A Endress+Hauser oferecerá garantia válida apenas se o equipamento for instalado e usado como descrito nas instruções de operação. O equipamento conta com mecanismos de segurança para proteger contra alterações acidentais às suas configurações. A segurança de TI está alinhada com as normas de segurança ao operador e são desenvolvidas para fornecer proteção extra ao equipamento e à transferência de dados do equipamento pelos próprios operadores.

Segurança de TI específica do equipamento

O equipamento oferece funções específicas para oferecer medidas de suporte protetivas pelo operador. Essas funções podem ser configuradas pelo usuário e garantir maior segurança em operação, se usado corretamente. Uma visão geral das funções mais importantes é fornecida na seção a seguir:

- Proteção contra gravação por meio da chave de proteção contra gravação do hardware
- Código de acesso para alterar função do usuário (aplica-se à operação via display, Bluetooth ou FieldCare, DeviceCare e ferramentas de gerenciamento de ativos (por ex., AMS, PDM e servidor de rede)

Função/interface	Configuração de fábrica	Recomendação
Código de acesso (aplica-se também ao login do servidor de rede ou conexão FieldCare)	Não habilitado (0000)	Atribuir um código de acesso individual durante o comissionamento.
Servidor de rede	Habilitado	Individualmente após avaliação de risco.

Função/interface	Configuração de fábrica	Recomendação
Interface de operação (CDI)	Habilitado	Individualmente após avaliação de risco.
Proteção contra gravação por meio da chave de proteção contra gravação do hardware	Não habilitado	Individualmente após avaliação de risco.

Proteção de acesso através de senha

Disponibilidade de senhas diferentes para acesso protegido contra gravação aos parâmetros do equipamento.

Acesso protegido contra gravação para os parâmetros do equipamento através do display local, navegador de rede ou ferramenta de operação (ex. FieldCare, DeviceCare). A autorização de acesso é claramente regulada através do uso de um código de acesso específico do usuário.

Código de acesso específico do usuário

Acesso protegido contra gravação para os parâmetros do equipamento através do display local, navegador de rede ou ferramenta de operação (ex. FieldCare, DeviceCare), é possível proteger usando o código de acesso específico para o usuário editável.

Notas gerais sobre o uso de senhas

- Durante o comissionamento, altere o código de acesso usado quando o equipamento foi entregue
- Ao definir e gerenciar o código de acesso, atenda às regras gerais para geração de uma senha segura
- O usuário é responsável por gerenciar o código de acesso e por usar o código devidamente

Acesso através do servidor Web

Graças ao servidor de internet integrado, o equipamento pode ser operado e configurado através de um navegador da internet e de PROFINET com Ethernet-APL. Além dos valores medidos, as informações de status do equipamento são exibidas e podem ser usadas para monitorar a integridade do equipamento. E mais, os dados do equipamento podem ser gerenciados e os parâmetros de rede podem ser configurados.

O acesso à rede é necessário para a conexão PROFINET com Ethernet-APL.

Funções compatíveis

Alteração de dados entre a unidade de operação (como um notebook, por exemplo,) e o medidor:

- Exportar configurações de parâmetros (arquivo PDF, criar a documentação do ponto de medição)
- Exportar o registro de verificação da tecnologia Heartbeat (arquivo PDF, apenas disponível com o pacote de aplicação "Verificação Heartbeat")
- Download do driver para a integração do sistema (GSDML)

O servidor Web está habilitado quando o equipamento for entregue. O servidor de rede pode ser desabilitado através da parâmetro **Função Web Server** se necessário (ex. depois do comissionamento).

Informações sobre o equipamento e informações de status podem ser escondidas na página de login. Isso impede o acesso não autorizado às informações.



Informações detalhadas sobre os parâmetros de equipamento:
Documento "Descrição dos parâmetros do equipamento"

Entrada

Variável medida	Variáveis do processo medidas
	Pressão diferencial
Faixa de medição	Dependendo da configuração do equipamento, a pressão de trabalho máxima (MWP) e o limite de sobre-pressão (OPL) podem desviar dos valores nas tabelas.

PN 160 / 16 MPa / 2400 psi

Célula de medição	Faixa de medição máxima		Menor span calibrável (predefinido na fábrica) ^{1) 2)}
	inferior (LRL)	superior (URL)	
[mbar (psi)]	[mbar (psi)]	[mbar (psi)]	[mbar (psi)]
100 (1,5)	-100 (-1,5)	+100 (+1,5)	5 (0,075)
500 (7,5)	-500 (-7,5)	+500 (+7,5)	5 (0,075)
3000 (45)	-3000 (-45)	+3000 (+45)	30 (0,45)
16000 (240)	-16000 (-240)	+16000 (+240)	160 (2,4)
40000 (600)	-40000 (-600)	+40000 (+600)	400 (6)

1) Turn down > 100:1 sob encomenda ou pode ser configurado no equipamento

2) O TD máximo é de 5:1 no caso do platinum.

PN 160 / 16 MPa / 2400 psi

Célula de medição	MWP ¹⁾	OPL		Pressão de ruptura ^{2) 3)}
		[bar (psi)]	em ambos os lados	
[mbar (psi)]	[bar (psi)]	[bar (psi)]	[bar (psi)]	[bar (psi)]
100 (1,5)	160 (2400)	160 (2400)	240 (3600)	690 (10005)
500 (7,5)	160 (2400)	160 (2400)	240 (3600)	690 (10005)
3000 (45)	160 (2400)	160 (2400)	240 (3600)	690 (10005)
16000 (240)	160 (2400)	160 (2400)	240 (3600)	690 (10005)
40000 (600)	160 (2400) ⁴⁾	Lado "+": 160 (2400) Lado "-": 100 (1500)	240 (3600)	690 (10005)

1) O MWP depende da conexão de processo selecionada.

2) Aplica-se aos materiais de vedação do processo FKM, PTFE, FFKM, EPDM e para pressão aplicada em ambos os lados.

3) Se a opção para válvulas de ventilação lateral (sv) e vedação de PTFE for selecionada, a pressão de ruptura é 600 bar (8700 psi)

4) Se for aplicada pressão apenas no lado negativo, o MWP é 100 bar (1500 psi).

Pressão estática mínima

- Pressão estática mínima: 50 mbar (0.75 psi)_{abs}
Observe os limites de aplicação de pressão e temperatura do fluido de preenchimento selecionado
- Observe os limites de aplicação de pressão e temperatura do fluido de preenchimento selecionado
- Aplicações com vácuo: observe as instruções de instalação

Saída

Sinal de saída

Saída em corrente

4 a 20 mA com protocolo de comunicação digital sobreposto HART, 2 fios

A saída de corrente oferece uma escolha de três modos de operação diferentes:

- 4,0 a 20,5 mA
- NAMUR NE 43: 3,8 a 20,5 mA (ajuste de fábrica)
- Modo US: 3,9 a 20,8 mA

PROFINET com Ethernet-APL

10BASE-T1L, 2 fios 10 Mbit

Sinal em alarme

Sinal de alarme em conformidade com a recomendação NAMUR NE 43.

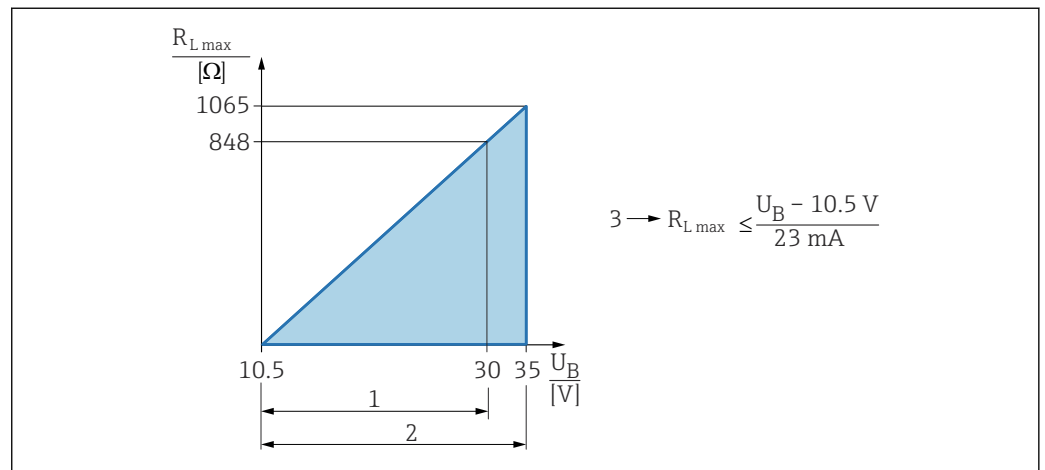
- 4 a 20 mA HART:

Opções:

- Alarme máx.: pode ser definido de 21,5 a 23 mA
- Alarme mínimo: <3,6 mA (ajuste de fábrica)
- PROFINET com Ethernet-APL:
 - De acordo com o "protocolo de aplicação de camada para periferia descentralizada", versão 2.4
 - Diagnóstico de acordo com PROFINET PA Profile 4.02

Carga

HART 4 a 20 mA



1 Fonte de alimentação 10.5 para 30 VCC Ex i

2 Fonte de alimentação 10.5 para 35 VCC, para outros tipos de proteção e versões do equipamento não certificadas

3 R_{Lmax} resistência de carga máxima

U_B Tensão de alimentação



Operação através de terminal portátil ou PC com programa operacional: leve em consideração a resistência mínima de comunicação de 250 Ω.

Amortecimento

Um amortecimento afeta todas as saídas (sinal de saída, display). O amortecimento pode ser habilitado da seguinte forma:

- Através do display local, Bluetooth, terminal portátil ou PC com programa operacional, contínuo de 0 a 999 segundos
- Ajuste de fábrica: 1 s

Dados de conexão Ex

Consulte a documentação técnica separada (Instruções de Segurança (XA)) em www.endress.com/download.

Linearização

A função de linearização do equipamento permite que o usuário converta o valor medido em unidades de altura ou volume. Tabelas de linearização de até 32 pares de valores definidas pelo usuário podem ser inseridas manualmente.

Dados específicos do protocolo**HART**

- ID do fabricante: 17 (0x11{hex})
- ID do tipo do equipamento: 0x1131
- Revisão do equipamento: 1
- Especificação HART: 7
- Revisão DD: 1
- Arquivos de descrição do equipamento (DTM, DD) informações e arquivos em:
 - www.endress.com
 - www.fieldcommgroup.org
- Carga HART: mín. 250 Ohm

Variáveis do equipamento HART (pré-configuradas na fábrica)

Os seguinte valores medidos são atribuídos às variáveis de equipamento na fábrica:

Variável do equipamento	Valor medido
Variável primária (PV) ¹⁾	Pressão ²⁾
Variável Secundária (SV)	Temp. do sensor
Variável Terciária (TV)	Temperatura da eletrônica
Variável Quartenária (QV)	Pressão do sensor ³⁾

- 1) A PV é sempre aplicada à saída em corrente.
- 2) A pressão é o sinal calculado após o amortecimento e ajuste da posição.
- 3) A Pressão do sensor é o sinal bruto da célula de medição antes do amortecimento e ajuste de posição.

Escolha das variáveis do equipamento HART


- Opção **Pressão** (depois do ajuste da posição e amortecimento)
- Variável escalonar
- Temp. do sensor
- Pressão do sensor
Pressão do sensor é o sinal bruto/puro do sensor antes do amortecimento/damping e ajuste de posição.
- Temperatura da eletrônica
- Corrente Terminal
a corrente do terminal é a corrente lida de volta no bloco de terminais
- Tensão do terminal 1
Visibilidade depende das opções ou configurações do equipamento.
- Opção **Ruído do sinal de pressão** e opção **Mediana do sinal de pressão**
Visível se for solicitada a tecnologia Heartbeat
- Porcentagem da faixa
- Loop de corrente
A corrente de loop é a corrente de saída definida pela pressão aplicada.

Funções compatíveis

- Modo Burst
- Status adicional do transmissor
- Bloqueio do equipamento

PROFINET com Ethernet-APL

Protocolo	Protocolo da camada de Aplicação para periférico do equipamento descentralizado e para a automação distribuída, versão 2.4
Tipo de comunicação	Camada física avançada Ethernet 10BASE-T1L
Classe de conformidade	Classe de conformidade B
Classe Netload	Classe Netload II

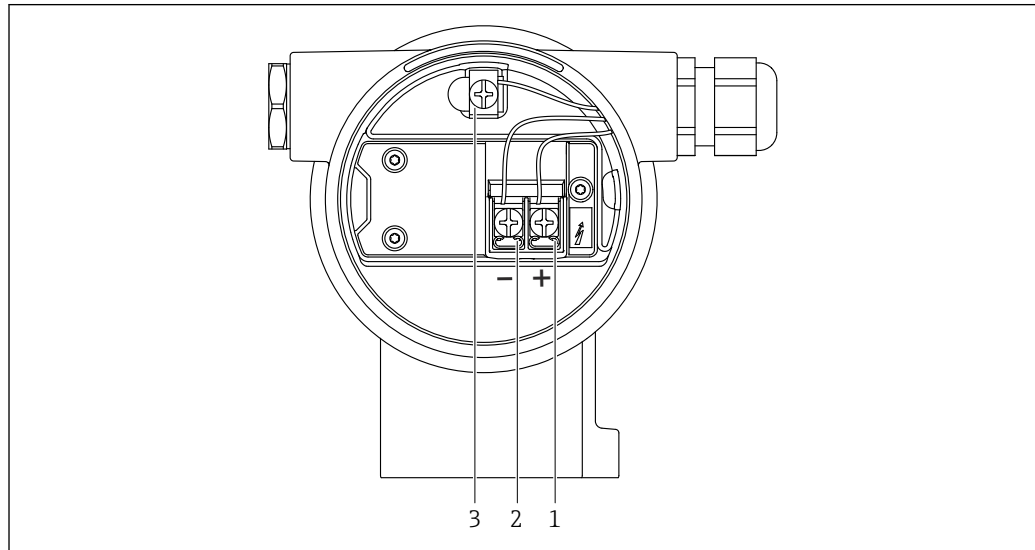
Taxas Baud	Automática 10 Mbit/s com detecção full-duplex
Tempo do ciclo	De 32 ms
Polaridade	Polaridade automática para correção automática de pares TxD e RxD cruzados
Protocolo de redundância do meio (MRP)	Sim
Suporte de redundância do sistema	Redundância do sistema S2 (2 AR com 1 NAP)
Perfil do equipamento	Identificador da interface de aplicação 0xB310 Equipamento genérico
ID do fabricante	0x11
ID do tipo de equipamento	A231
Arquivos de descrição do equipamento (GSD, FDI, DTM, DD)	Informações e arquivos disponíveis em: <ul style="list-style-type: none"> ▪ www.endress.com Na página do produto do equipamento: Documentos/Software → Drivers do equipamento ▪ www.profibus.org
Conexões compatíveis	<ul style="list-style-type: none"> ▪ 2 x AR (IO controlador AR) ▪ 1 x AR (Equipamento de supervisão IO AR conexão permitida) ▪ 1 x Entrada CR (Relação de comunicação) ▪ 1 x Saída CR (Relação de comunicação) ▪ 1 x Alarme CR (Relação de comunicação)
Opções de configuração para o equipamento	<ul style="list-style-type: none"> ▪ Software específico do fabricante (FieldCare, DeviceCare) ▪ Navegador Web ▪ Arquivo mestre do equipamento (GSD), pode ser lido através do servidor de rede integrado do equipamento ▪ Minisseletores para configuração do endereço IP de serviço
Configuração do nome do equipamento	<ul style="list-style-type: none"> ▪ Protocolo DCP ▪ Equipamento de gerenciamento de processo (PDM) ▪ Servidor web integrado
Funções compatíveis	<ul style="list-style-type: none"> ▪ Identificação e manutenção Identificação simples do equipamento através de: <ul style="list-style-type: none"> ▪ Sistema de controle ▪ Etiqueta de identificação ▪ Estado do valor medido As variáveis do processo são comunicadas com um estado de valor medido ▪ Recurso piscante através do display local para simples atribuição e identificação do equipamento ▪ Operação do equipamento via ferramentas de operação (por ex., FieldCare, DeviceCare, SIMATIC PDM)
Integração do sistema	Para informações sobre integração do sistema, consulte as  Instruções de Operação <ul style="list-style-type: none"> ▪ Dados de transmissão cíclica ▪ Visão geral e descrição dos módulos ▪ Codificação de status ▪ Configuração de inicialização ▪ Configuração de fábrica

Dados HART sem fio


- Mínima tensão inicial: 10,5 V
- Corrente de inicialização: 3,6 mA
- Tempo de inicialização: <5 s
- Mínima tensão de operação: 10,5 V
- Corrente Multidrop: 4 mA

Fonte de alimentação

Esquema de ligação elétrica invólucro duplo do compartimento




A0042803

 2 Os terminais de conexão e os terminais de terra no compartimento de conexão

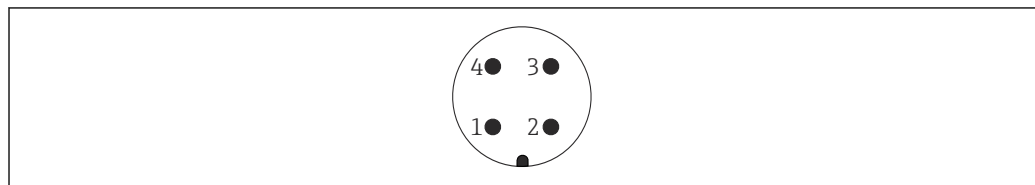
- 1 Terminal positivo
- 2 Terminal negativo
- 3 Terminal terra interno

Conectores do equipamento disponíveis

 No caso de equipamentos com um conector, não é necessário abrir o invólucro para fins de conexão.

Use as vedações que acompanham para evitar a entrada de umidade no equipamento.

Equipamentos com conector M12



A0011175

 3 Visualização da conexão plug-in no equipamento

Pino	HART
1	Sinal +
2	Não especificado
3	Sinal -
4	Aterramento

Pino	PROFINET com Ethernet-APL
1	Sinal APL -
2	Sinal APL +
3	Blindagem
4	Não especificado

A Endress+Hauser oferece os seguintes acessórios para equipamentos com conector M12:

Tomada de encaixe M 12x1, reta

- Material:
 - Corpo: PBT; porca de união: zinco alumínio niquelada; vedação: NBR
- Grau de proteção (totalmente bloqueado): IP67
- Número de pedido: 52006263

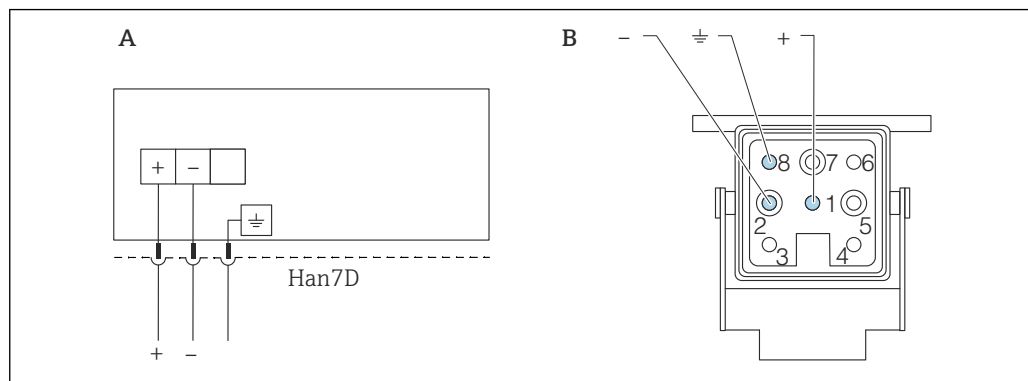
Conector plug-in M 12x1, com cotovelo (não para PROFINET com Ethernet-APL)

- Material:
 - Corpo: PBT; porca de união: zinco alumínio niquelada; vedação: NBR
- Grau de proteção (totalmente bloqueado): IP67
- Número de pedido: 71114212

Cabo 4x0,34 mm² (20 AWG) com tomada plug-in M12, em forma de cotovelo, conector de rosca, comprimento 5 m (16 ft)

- Material: corpo: TPU; porca de união: zinco alumínio niquelado; cabo: PVC
- Grau de proteção (totalmente bloqueado): IP67/68
- Número de pedido: 52010285
- Cores dos cabos
 - 1 = BN = marrom
 - 2 = WT = branco
 - 3 = BU = azul
 - 4 = BK = preto

Equipamentos com conector Harting Han7D



A Conexão elétrica para equipamentos com conector Harting Han7D

B Visualização da conexão plug-in no equipamento

- Marrom

≡ Verde/amarelo

+ Azul

Material: CuZn, contatos folheados a ouro da tomada plug-in e conector

Tensão de alimentação

- Analógico/HART: Ex d, Ex e, não Ex: tensão de alimentação: 10.5 para 35 V_{DC}
- Analógico/HART: Ex i: tensão de alimentação: 10.5 para 30 V_{DC}
- HART: corrente nominal: 4 a 20 mA HART
- PROFINET sobre Ethernet-APL: classe de desempenho A da APL (9.6 para 15 V_{DC} 540 mW)
- Analógico/HART: a unidade de alimentação deve ser aprovada para segurança (por ex., PELV, SELV, Classe 2) e deve estar em conformidade com as especificações de protocolo relevantes. Para 4 a 20 mA, aplicam-se os mesmos requisitos que para HART.
- PROFINET com Ethernet-APL: a seletora de campo APL deve ser aprovada para segurança (por ex., PELV, SELV, Classe 2) e deve estar em conformidade com as especificações de protocolo relevantes.

Um interruptor separado adequado deve ser fornecido para o equipamento, de acordo com IEC/EN 61010.

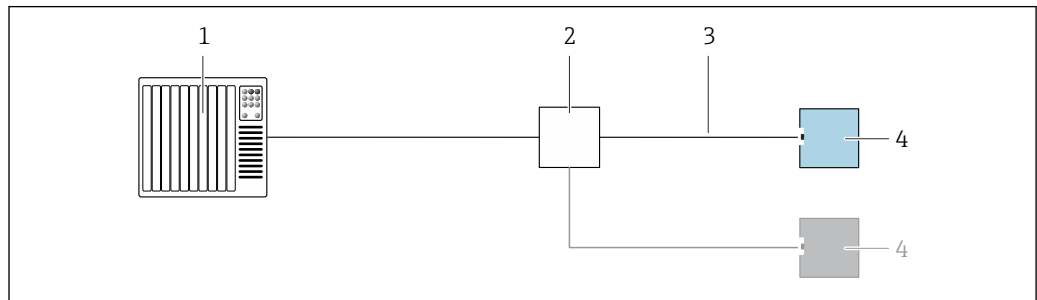
Dependendo da tensão de alimentação quando o equipamento é ligado

- a iluminação de fundo é desligada (tensão de alimentação <15 V)
- a função Bluetooth (opção de pedido) também é desligada (tensão de alimentação <12 V)

Conexão elétrica

Exemplos de conexão

PROFINET com Ethernet-APL

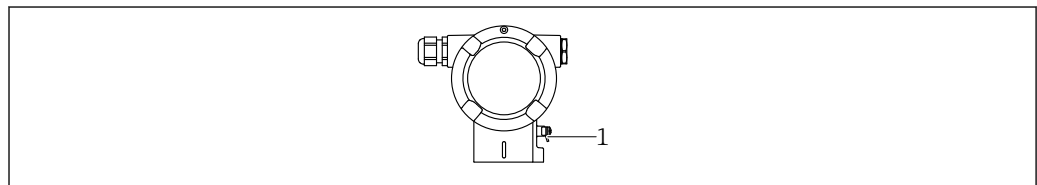


A0045802

4 Exemplo de conexão para PROFINET com Ethernet-APL

- 1 Sistema de automação
- 2 Computador de campo APL
- 3 Observe as especificações de cabo
- 4 Transmissor

Equalização de potencial



A0045412

- 1 Terminal terra para conexão da linha de equalização de potencial

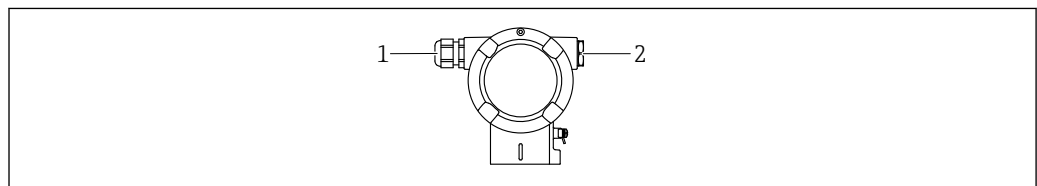
i Se necessário, a linha de adequação de potencial pode ser conectada ao terminal de terra externo do equipamento antes que o equipamento seja conectado.

- i** Para compatibilidade eletromagnética ideal:
- Mantenha a linha de adequação potencial o mais curta possível
 - Mantenha uma seção transversal de no mínimo 2,5 mm² (14 AWG)

Terminais

- Fonte de alimentação e terminal interno de terra: 0.5 para 2.5 mm² (20 para 14 AWG)
- Terminal externo de terra: 0.5 para 4 mm² (20 para 12 AWG)

Entradas para cabo



A0045414

- 1 Entrada para cabo
- 2 Modelo de conector

O tipo de entrada de cabo depende da versão do equipamento solicitada.

i Sempre direcione os cabos de conexão para baixo, para que a umidade não penetre no compartimento de conexão.

Se necessário, crie uma alça de gotejamento ou use uma tampa de proteção contra tempo.

Especificação do cabo

- O diâmetro externo do cabo depende da entrada de cabo usada
- Diâmetro externo do cabo
 - Plástico: Ø5 para 10 mm (0.2 para 0.38 in)
 - Latão niquelado: Ø7 para 10.5 mm (0.28 para 0.41 in)
 - Aço inoxidável: Ø7 para 12 mm (0.28 para 0.47 in)

PROFINET com Ethernet-APL

O tipo de cabo de referência para seguimentos APL é o cabo fieldbus tipo A, MAU tipo 1 e 3 (especificado em IEC 61158-2). Esse cabo atende aos requisitos para aplicações intrinsecamente seguras conforme IEC TS 60079-47 e também pode ser usado em aplicações não intrinsecamente seguras.

Tipo de cabo	A
Capacitância do cabo	45 para 200 nF/km
Resistência da malha	15 para 150 Ω /km
Indutância do cabo	0.4 para 1 mH/km

Mais detalhes são fornecidos na Diretriz de Engenharia Ethernet-APL (<https://www.ethernet-apl.org>).

Proteção contra sobretensão**Equipamentos sem proteção contra sobretensão opcional**

Equipamentos da Endress+Hauser atendem aos requisitos da norma IEC / DIN EN 61326-1 para produtos (Tabela 2 Ambiente Industrial).

Dependendo do tipo de porta (fonte de alimentação CC, porta de entrada/saída) são aplicados diferentes níveis de teste de acordo com a IEC /DIN EN 61326-1 contra sobretensões transitórias (Surto) (Surto IEC / DIN EN 61000-4-5):

Nível de teste em portas de alimentação CC e portas de entrada/saída é 1000 V linha com terra

Equipamentos com proteção contra sobretensão opcional

- Tensão de ignição: mín. 400 Vcc
- Testado em conformidade com IEC /DIN EN 60079-14 subcapítulo 12.3 (IEC / DIN EN 60060-1 capítulo 7)
- Descarga nominal da corrente: 10 kA

Categoria de sobretensão

Categoria de sobretensão II

Características de desempenho

Tempo de reposta

- HART: acíclico: mín. 330 ms, normalmente 590 ms (depende dos comandos e do número de preâmbulos)
- HART: cíclico (ruptura): mín. 160 ms, normalmente 350 ms (depende dos comandos e do número de preâmbulos)
- PROFINET com Ethernet-APL: cíclico: mín. 32 ms

Condições de operação de referência

- De acordo com IEC 62828-2
- Temperatura ambiente T_A = constante, na faixa de +22 para +28 °C (+72 para +82 °F)
- Umidade ϕ = constante, na faixa de: 5 a 80 % rF \pm 5 %
- Pressão ambiente p_A = constante, na faixa de: 860 para 1 060 mbar (12.47 para 15.37 psi)
- Posição da célula de medição: horizontal \pm 1°
- Entrada de ADEQUAÇÃO SENSOR INFERIOR e ADEQUAÇÃO SENSOR SUPERIOR para o valor da faixa inferior e valor da faixa superior
- Material da membrana: AISI 316L (1.4435)
- Fonte de alimentação: 24 Vcc \pm 3 Vcc
- Carga com HART: 250 Ω
- Turn down (TD) = URL/|URV - LRV|
- Span baseado no zero

Desempenho total

As características de desempenho se referem à precisão do medidor. Os fatores que influenciam a precisão podem ser divididos em dois grupos

- Desempenho total do medidor
- Fatores de instalação

Todas as características de desempenho estão em conformidade com $\geq \pm 3$ sigma.

O desempenho total do medidor consiste da exatidão referencial e do efeito da temperatura ambiente, e é calculado com o uso da seguinte fórmula:

$$\text{Desempenho total} = \pm \sqrt{(E1)^2 + (E2)^2 + (E3)^2}$$

E1 = Exatidão referencial

E2 = Efeito da temperatura ambiente

E3 = Efeito de pressão estática

Influência do selo diafragma (cálculo realizado com Applicator "Dimensionamento do selo diafragma")

Cálculo do E2:

Efeito da temperatura ambiente de acordo com ± 28 °C (50 °F)

(corresponde à faixa a partir de -3 para +53 °C (+27 para +127 °F))

$$E2 = E2_M + E2_E$$

$E2_M$ = Erro de temperatura principal

$E2_E$ = Erro de componentes eletrônicos

- Os valores se aplicam para membranas feitas de 316L (1.4435)
- Os valores se referem ao span calibrado.

Cálculo do desempenho total com o Applicator da Endress+Hauser

Erros medidos detalhados, como para faixas de temperatura, por ex., podem ser calculados com o Applicator "[Desempenho do dimensionamento de pressão](#)".



A0038927

Cálculo de erro do selo diafragma com o Applicator da Endress+Hauser

Erros do selo diafragma não são levados em consideração. Erros do selo diafragma são calculados separadamente no Applicator "[Dimensionamento do selo diafragma](#)".



A0038925

Exatidão referencial [E1]

A exatidão referencial inclui a não-linearidade de acordo com o método de ponto limite, histerese de pressão e não-repetibilidade de acordo com [IEC62828-1 / IEC 61298-2]. Exatidão referencial para norma de até TD 100:1,.

Selo diafragma em uma lateral com isolador de temperatura

Célula de medição	Padrão	Platina
100 mbar (1.5 psi)	TD 1:1 a 5:1 = ±0,10 % TD > 5:1 = ±0,02 % · TD	indisponível
500 mbar (7.5 psi)	TD 1:1 a 15:1 = ±0,075 % TD > 15:1 = ±(0,0015 % · TD + 0,053 %)	indisponível
3 bar (45 psi) 16 bar (240 psi) 40 bar (600 psi)	TD 1:1 a 15:1 = ±0,075 % TD > 15:1 = ±(0,0015 % · TD + 0,053 %)	indisponível

Versão "Selo diafragma um lado ou dois lados com linha capilar" ou versão "Selo diafragma com isolador de temperatura na lateral HP e com linha capilar na lateral LP"

Célula de medição	Padrão	Platina
100 mbar (1.5 psi)	TD 1:1 a 5:1 = $\pm 0,15\%$ TD > 5:1 = $\pm 0,03\% \cdot TD$	indisponível
500 mbar (7.5 psi)	TD 1:1 a 5:1 = $\pm 0,15\%$ TD > 5:1 = $\pm 0,03\% \cdot TD$	indisponível
3 bar (45 psi) 16 bar (240 psi) 40 bar (600 psi)	TD 1:1 a 15:1 = $\pm 0,1\%$ TD > 15:1 = $\pm (0,006\% \cdot TD + 0,01\%)$	indisponível

Efeito da temperatura [E2]*E2_M - Erro da temperatura principal*

A saída é alterada devido ao efeito da temperatura ambiente [IEC 62828-1 / IEC 61298-3] em relação à temperatura de referência [IEC 62828-1]. Os valores especificam o erro máximo devido às condições de temperatura do ambiente ou do processo mín./máx.

Célula de medição de 100 mbar (1.5 psi)
 $\pm(0,07\% \cdot TD + 0,07\%)$

Célula de medição de 500 mbar (7.5 psi)
 $\pm(0,03\% \cdot TD + 0,017\%)$

Célula de medição de 3 bar (45 psi), 16 bar (240 psi) e 40 bar (600 psi)
 $\pm(0,012\% \cdot TD + 0,017\%)$

E2_E - Erro de componentes eletrônicos

- 4 a 20 mA: 0,05 %
- Saída digital HART: 0 %
- Saída digital PROFINET: 0 %

E3_M - Erro de pressão estática principal

O efeito da pressão estática refere-se ao efeito sobre a saída devido à mudanças na pressão estática do processo (diferença entre a saída na pressão estática e a saída na pressão atmosférica [IEC 62828-2 / IEC 61298-3] e, conseqüentemente, a combinação da influência da pressão de operação no ponto zero e o span).

Célula de medição de 100 mbar (1.5 psi)
 Padrão

- Influência sobre o ponto zero: $\pm 0,203\% \cdot TD$ % por 70 bar (1 050 psi)
- Influência sobre o span: $\pm 0,15\%$ de acordo com 70 bar (1 050 psi)

Célula de medição de 500 mbar (7.5 psi)
 Padrão

- Influência sobre o ponto zero: $\pm 0,07\% \cdot TD$ % por 70 bar (1 050 psi)
- Influência sobre o span: $\pm 0,10\%$ de acordo com 70 bar (1 050 psi)

Célula de medição de 3 bar (45 psi)
 Padrão

- Influência sobre o ponto zero: $\pm 0,049\% \cdot TD$ % por 70 bar (1 050 psi)
- Influência sobre o span: $\pm 0,05\%$ de acordo com 70 bar (1 050 psi)

Célula de medição de 16 bar (240 psi) e 40 bar (600 psi)
 Padrão

- Influência sobre o ponto zero: $\pm 0,049\% \cdot TD$ % por 70 bar (1 050 psi)
- Influência sobre o span: $\pm 0,02\%$ de acordo com 70 bar (1 050 psi)

Resolução

Saída de corrente: <1 μ A

Erro total

O erro total do equipamento inclui o desempenho total e o efeito da estabilidade a longo prazo e é calculado usando a seguinte fórmula:

Erro total = desempenho total + estabilidade a longo prazo

Cálculo do erro total com o Applicator da Endress+Hauser

Imprecisões detalhadas, ex. para outras faixas de temperatura, podem ser calculadas com o Applicator "[Sizing Pressure Performance](#)".



A0038927

Cálculo de erro do selo diafragma com o Applicator da Endress+Hauser

Erros do selo diafragma não são levados em consideração. Erros do selo diafragma são calculados separadamente no Applicator "[Dimensionamento do selo diafragma](#)".



A0038925

Estabilidade a longo prazo

Célula de medição de 100 mbar (1.5 psi)

- 1 ano: $\pm 0,08\%$
- 5 anos: $\pm 0,12\%$
- 10 anos: $\pm 0,20\%$
- 15 anos: $\pm 0,28\%$

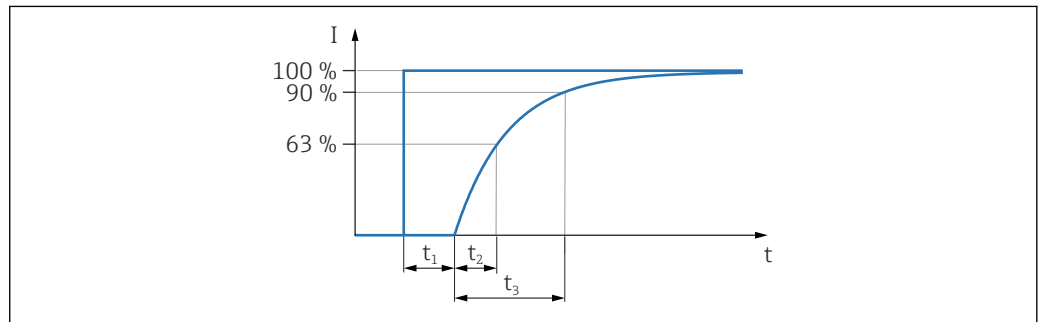
Célula de medição de 500 mbar (7.5 psi), 3 bar (45 psi), 16 bar (240 psi) e 40 bar (600 psi)

- 1 ano: $\pm 0,025\%$
- 5 anos: $\pm 0,05\%$
- 10 anos: $\pm 0,10\%$
- 15 anos: $\pm 0,15\%$

Tempo de resposta T63 e T90

Tempo desligado, constante de tempo

Representação do tempo desligado e constante de tempo conforme IEC62828-1:



A0019786

(Tempo de resposta escalonado = tempo morto (t_1) + constante de tempo T90 (t_3) de acordo com IEC62828-1)

Comportamento dinâmico, saída em corrente

Depende do selo diafragma. Calcule no Applicator.

O selo diafragma "Expansor de faixa térmica" pode ser usado em aplicações extremas com altas temperaturas de processo e baixas temperaturas ambientes. A faixa de aplicação é ampliada pelo uso de dois fluidos de enchimento diferentes (fluido de enchimento na câmara primária para alta temperatura de processo e fluido de enchimento na câmara secundária para temperatura ambiente).

Informações para pedido: Configurador de Produtos, código do pedido para "Pacote de aplicação" opção "Expansor de faixa térmica"

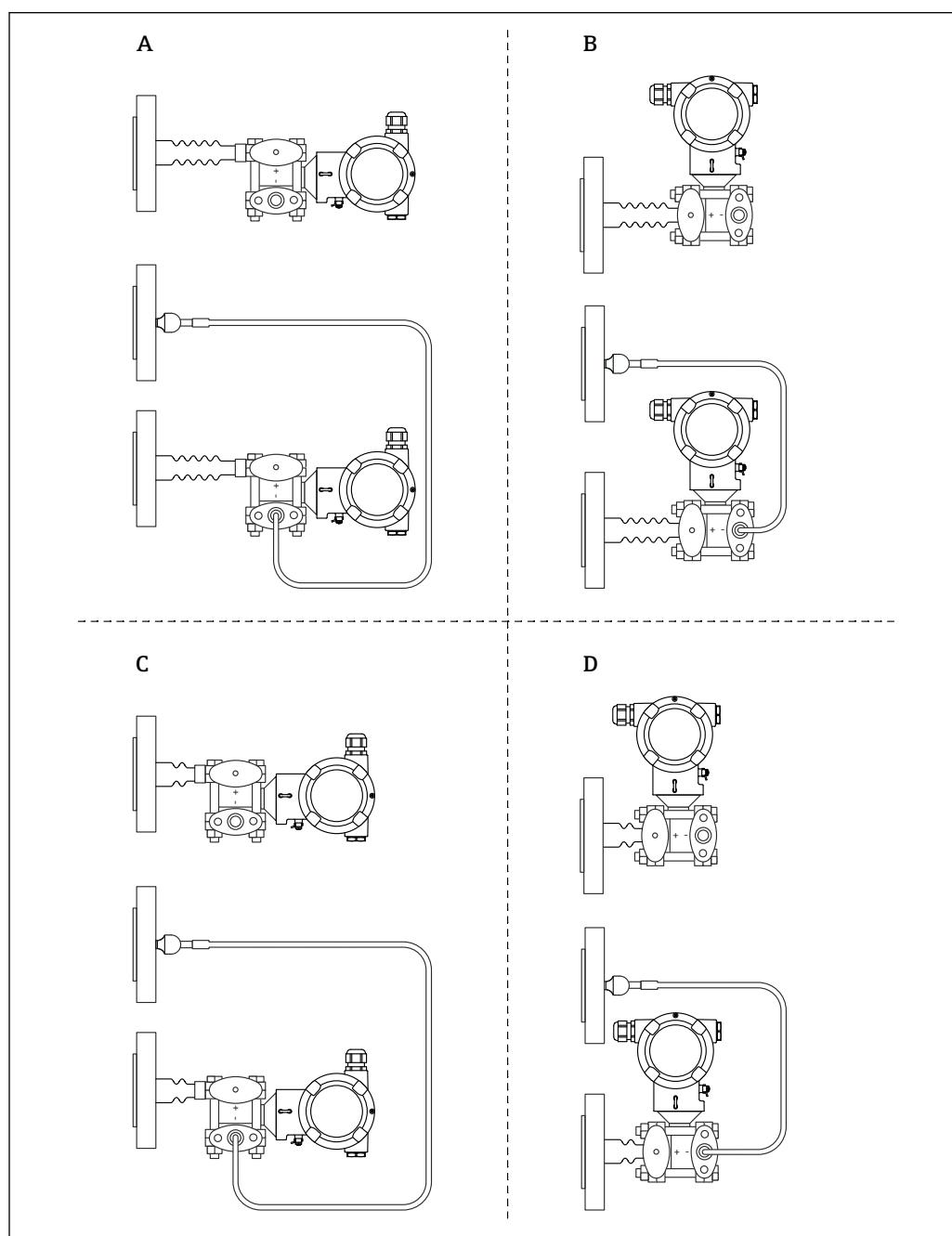
Tempo de aquecimento (de acordo com IEC62828-4)

≤ 5 s

Instalação

Orientação

Selo diafragma em uma lateral ou dos dois lados com isolador de temperatura

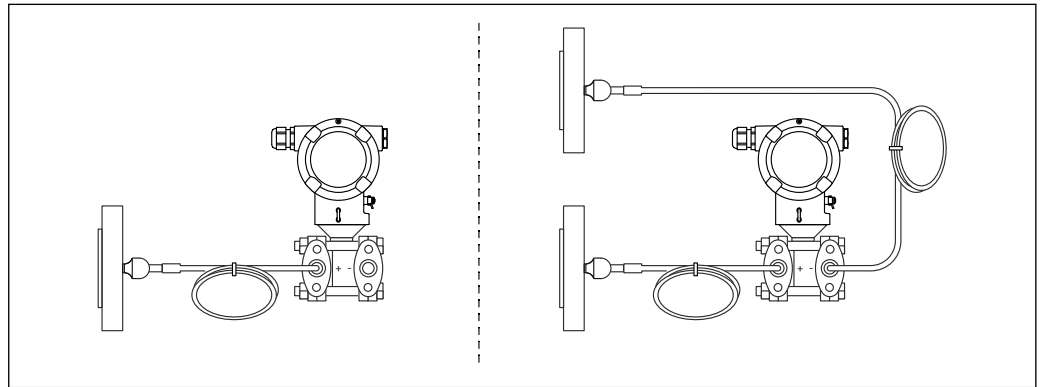


A0038658

- A Design do lado HP: Transmissor horizontal, isolador de temperatura longo
 B Design do lado HP: Transmissor vertical, isolador de temperatura longo
 C Design do lado HP: Transmissor horizontal, isolador de temperatura curto
 D Design do lado HP: Transmissor vertical, isolador de temperatura curto

Selo diafragma em uma lateral ou dos dois lados com capilares

Em aplicações a vácuo, instale o transmissor de pressão abaixo do selo diafragma inferior.



A0039528

i Use "Sizing Diaphragm Seal" para a verificação de instalação.

Opções de pedido:

- m de linha capilar, 316L (blindagem de linha capilar padrão)
- m de linha capilar, blindagem de linha capilar revestida em PVC no 316L
- m de linha capilar, blindagem de linha capilar revestida em PTFE no 316L
- pés de linha capilar, 316L (blindagem de linha capilar padrão)
- pés de linha capilar, blindagem de linha capilar revestida em PVC no 316L
- pés de linha capilar, blindagem de linha capilar revestida em PTFE no 316L

Instruções de instalação para equipamentos com vedação diafragma

Informações gerais

Um selo diafragma junto com o transmissor formam um sistema fechado e calibrado, que foi preenchido através de aberturas no selo diafragma e no sistema de medição do transmissor. Essas aberturas são vedadas e não devem ser abertas.

No caso de equipamentos com selos diafragma e capilares, o deslocamento do ponto zero causado pela pressão hidrostática da coluna de líquido de enchimento nos capilares deve ser considerado ao selecionar a célula de medição. Execute um ajuste de ponto zero se necessário. Se for selecionada uma célula de medição com uma faixa de medição pequena, um ajuste da posição pode fazer com que a célula de medição ultrapasse o limite (ajuste da posição devido ao desvio do ponto zero, causado pela orientação da coluna de líquido do fluido de enchimento).

Para equipamentos com um capilar, use um suporte adequado (suporte de montagem) para instalar.

Durante a instalação, um alívio adequado de tensão deve ser providenciado para o capilar para evitar curvatura do capilar (raio de curvatura do capilar \geq 100 mm (3.94 in))

Instale o capilar de maneira livre de vibrações (para evitar flutuações adicionais de pressão).

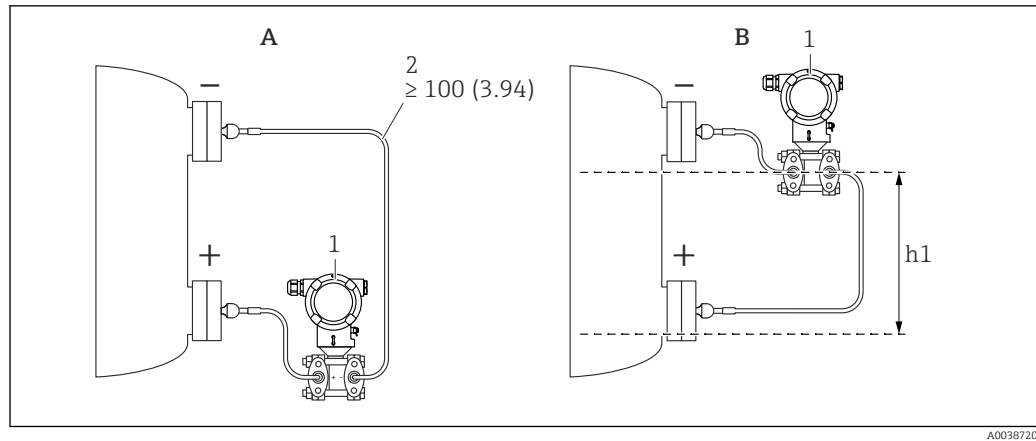
Não instale capilares nas proximidades de linhas de aquecimento ou refrigeração e proteja-os contra luz solar direta.

Instruções de instalação mais detalhadas estão disponíveis em Aplicator "Sizing Diaphragm Seal".

Aplicações de vácuo

Em aplicações a vácuo, instale o transmissor de pressão abaixo do selo diafragma. Isto evita carregamento adicional de vácuo da vedação diafragma causado pela presença de fluido de enchimento no capilar.

Se o transmissor de pressão for instalado acima do selo diafragma, não exceda a diferença de altura máxima h_1 . A diferença de altura h_1 é exibida no Aplicator "Sizing Diaphragm Seal".



Unidade de medida mm (in)

A Instalação recomendada em uma aplicação a vácuo

B Instalação acima do selo diafragma inferior

h1 Diferença de altura (é exibida no Applicator "Dimensionamento do selo diafragma")

1 Equipamento

2 Raio de curvatura ≥ 100 mm (3.94 in). Certifique-se de haver o alívio de pressão para evitar a curvatura dos capilares.

A diferença de altura máxima depende da densidade do fluido de enchimento e da pressão absoluta mais baixa que possa ocorrer no selo diafragma (recipiente vazio).

Informações sobre limpeza

A Endress+Hauser fornece anéis de lavagem como acessório para permitir que a membrana seja limpa sem remoção do transmissor do processo.



Para mais informações: contate o escritório de vendas da Endress+Hauser.

Seleção e disposição do sensor

Medição de nível

Medição de nível em recipiente aberto, selo diafragma em uma lateral com isolador de temperatura

- Instale o equipamento diretamente no recipiente
- O lado negativo fica aberto para a pressão atmosférica

Medição de nível em recipiente fechado, selo diafragma em uma lateral com isolador de temperatura

- Instale o equipamento diretamente no recipiente
- Conecte sempre a tubulação no lado negativo acima do nível máximo

Medição de nível em recipiente fechado, selo diafragma em um lado ou dois lados com linha capilar

Instale o equipamento abaixo do selo diafragma inferior

A medição de nível só é garantida entre a borda superior do selo diafragma inferior e a borda inferior do selo diafragma superior.

Medição de nível em um recipiente fechado com vapor sobreposto, selo diafragma em uma lateral com isolador de temperatura

- Instale o equipamento diretamente no recipiente
- Conecte sempre a tubulação no lado negativo acima do nível máximo
- O pote de condensados garante a pressão constante na lateral negativa
- Para medição em meios com partes sólidas, (como líquidos com impurezas), a instalação de válvulas de drenagem e separadores é útil para captura e remoção de sedimentos

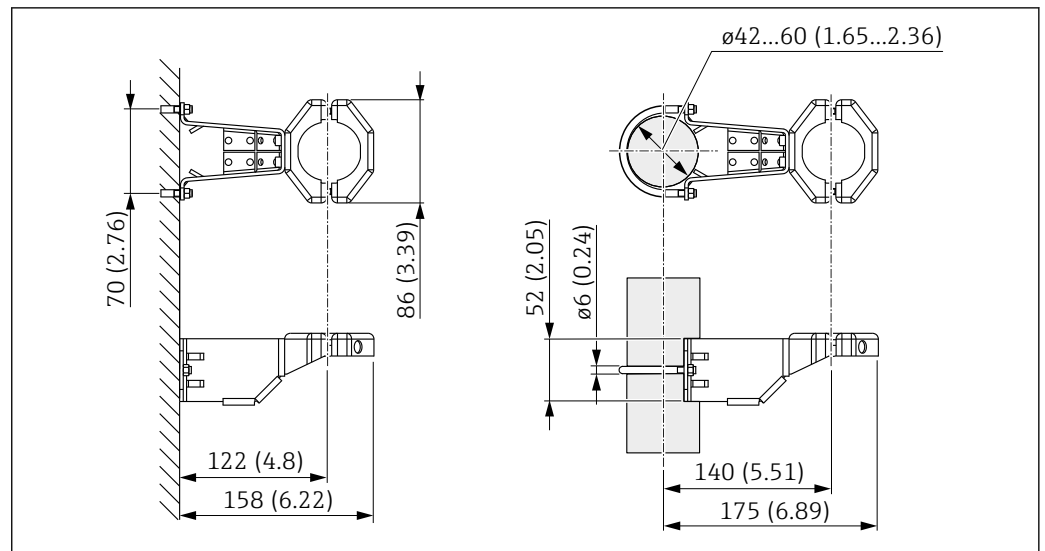
Medição da pressão diferencial

Medição da pressão diferencial em gases, vapores e líquidos, selo diafragma em uma lateral ou duas laterais com linha capilar

- Instale selos diafragma com linhas capilares em tubos na parte superior ou lateral
- Em aplicações de vácuo, instale o equipamento abaixo do ponto mais baixo de medição

Suporte de instalação para invólucro separado

O invólucro separado pode ser instalado em paredes ou tubulações (para tubulações com um diâmetro de 1 ¼" a 2") usando o suporte de instalação.



A0028493

Unidade de medida mm (in)

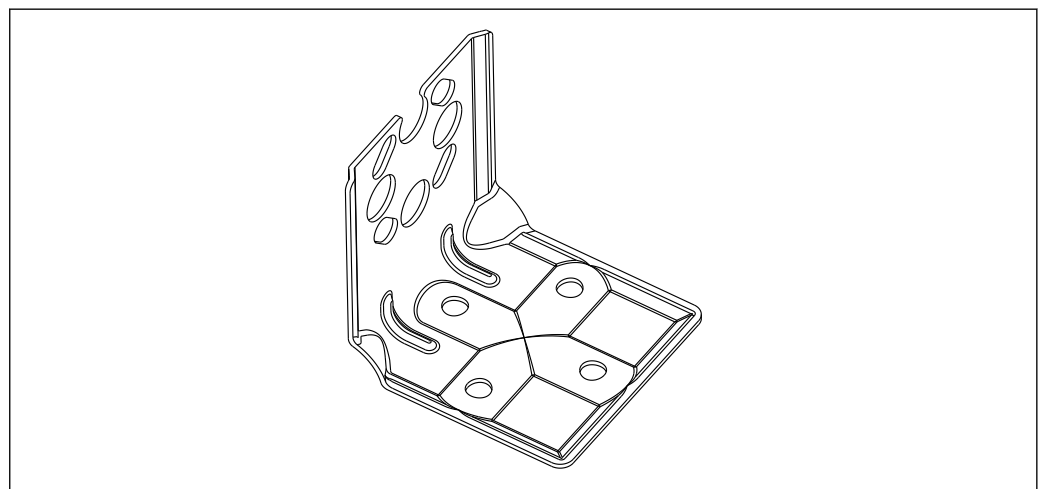
Informações para pedido:

Pode ser solicitado como um acessório separado, peça nº: 71102216


-  O suporte de instalação está incluso na entrega se você solicitou o equipamento com um invólucro separado.

Montagem da parede e do tubo

A Endress+Hauser oferece o seguinte suporte de montagem para instalação do equipamento em tubulação ou paredes:



A0031326

- Suporte para montagem na tubulação e na parede, incluindo suporte de retenção para montagem na tubulação e duas porcas
 - O material dos parafusos usados para fixar o equipamento depende do código do pedido
-  Para dados técnicos (por ex., materiais, dimensões ou números de pedido) consulte a documentação complementar SD01553P.

Instruções especiais de instalação

Sensor, remoto (invólucro separado)

O invólucro do equipamento (incluindo a unidade eletrônica) é instalado distante do ponto de medição.

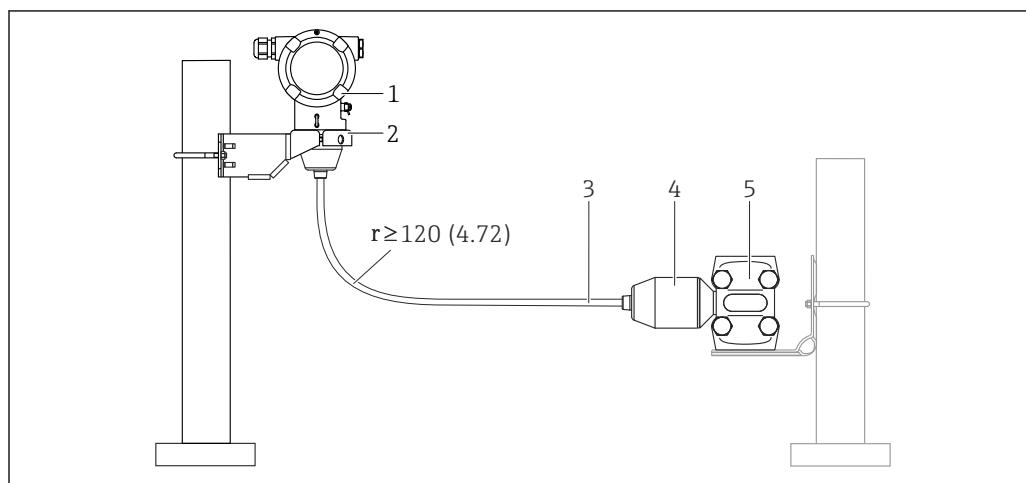
Esta versão facilita a medição livre de problemas

- Sob condições particularmente difíceis de medição (em locais de instalação que sejam limitados ou de difícil acesso)
- Se o ponto de medição for exposto a vibrações

Versões dos cabos:

- PE: 2 m (6.6 ft), 5 m (16 ft) e 10 m (33 ft)
- FEP: 5 m (16 ft).

O sensor é fornecido com a conexão ao processo e o cabo já montados. O invólucro (incluindo a unidade eletrônica) e um suporte de montagem são incluídos como unidades separadas. O cabo é fornecido com um soquete em ambas as extremidades. Estes soquetes são simplesmente conectados ao invólucro (incluindo a unidade eletrônica) e ao sensor.



- 1 Sensor, remoto (incluindo a unidade eletrônica)
- 2 Suporte de montagem fornecido, adequado para montagem em parede e na tubulação
- 3 Cabos, as duas extremidades possuem um soquete
- 4 Adaptador da conexão de processo
- 5 Conexão do processo com sensor

Informações para pedido:

- O sensor, remoto (incluindo a unidade eletrônica) e o suporte de montagem podem ser encomendados através do Configurador de Produtos
- O suporte de montagem também pode ser solicitado como um acessório separado, peça nº: 71102216

Dados técnicos para cabos:

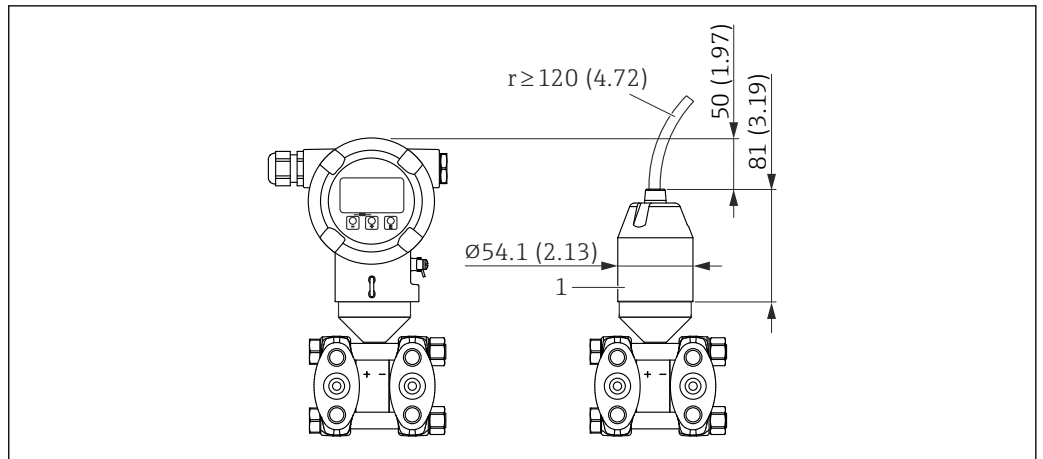
- Raio de curvatura mínimo: 120 mm (4.72 in)
- Força de extração do cabo: máx. 450 N (101.16 lbf)
- Resistência aos raios UV

Uso em áreas classificadas:

- Instalações intrinsecamente seguras (Ex ia/IS)
- FM/CSA IS: somente para instalação Div.1

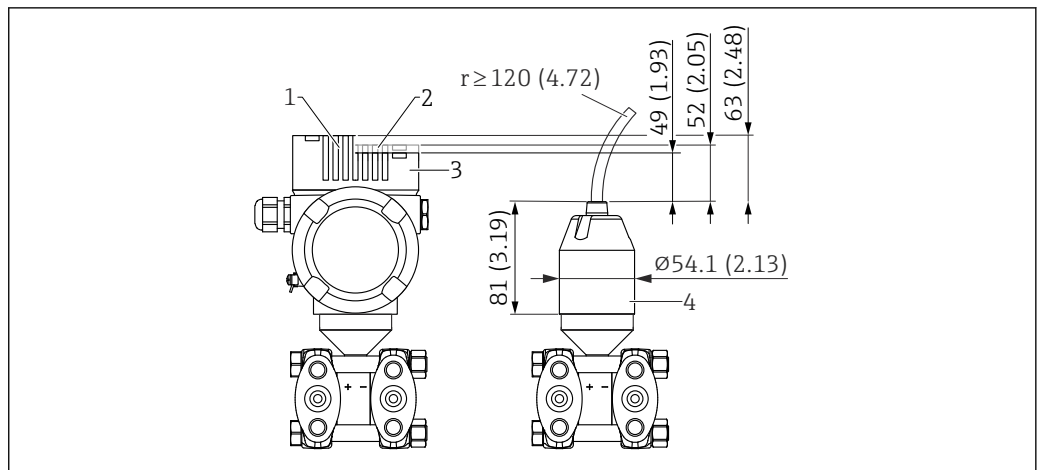
Redução da altura de instalação

Se for usada esta versão, a altura da instalação da conexão de processo é reduzida em comparação com as dimensões da versão padrão.



A0047097

1 Adaptador da conexão de processo



A0047098

- 1 Equipamento com display, tampa com janela de visualização feita de vidro (equipamentos para Ex d/XP, poeira Ex)
- 2 Equipamento com display, tampa com janela de visualização de plástico
- 3 Equipamento sem display, tampa sem janela de visualização
- 4 Adaptador da conexão de processo

Ambiente

Faixa de temperatura ambiente

Os seguintes valores aplicam-se até uma temperatura do processo de +85 °C (+185 °F). Em temperaturas de processo mais altas, a temperatura ambiente permitida é reduzida.

- Sem display de segmento ou display gráfico:
 - Padrão: -40 para +85 °C (-40 para +185 °F)
 - Opcionalmente disponível: -50 para +85 °C (-58 para +185 °F) com vida útil e desempenho restritos
 - Disponível opcionalmente: -54 para +85 °C (-65 para +185 °F) abaixo de -50 °C (-58 °F): equipamentos podem ser danificados permanentemente
- Com display de segmento ou display gráfico: -40 para +85 °C (-40 para +185 °F) com limitações em propriedades óticas como velocidade e contraste do display. Pode ser usado sem limitações até -20 para +60 °C (-4 para +140 °F)
Display de segmento: até -50 para +85 °C (-58 para +185 °F) com restrição na vida útil e no desempenho,
- Equipamentos com capilares revestidos em PVC: -25 para +80 °C (-13 para +176 °F)
- Invólucro separado: -20 para +60 °C (-4 para +140 °F)

Aplicações com temperaturas muito altas: use um selo diafragma em um lado com um isolador de temperatura ou um selo diafragma em um ou ambos os lados com um capilar. Use um suporte de instalação!

Se ocorrerem vibrações adicionais na aplicação: use um equipamento com um capilar.

Área classificada

- Para equipamentos de uso em áreas classificadas, consulte as Instruções de segurança, Diagrama de Instalação ou Desenho de controle
- Os equipamentos que têm os certificados de proteção contra explosão mais comuns (ex. ATEX/ IEC Ex, etc.) podem ser usados em atmosferas explosivas com uma temperatura ambiente de -54 para +85 °C (-65 para +185 °F) (disponível como opção). A funcionalidade da proteção contra explosão Ex ia é garantida também para temperaturas ambiente de até -50 °C (-58 °F) (opcionalmente disponível).
Em temperaturas ≤ -50 °C (-58 °F), a proteção contra explosão é garantida pelo invólucro no caso do tipo de proteção de invólucro à prova de chamas (Ex d). A funcionalidade do transmissor não pode ser totalmente garantida. A capacidade Ex ia não pode mais ser garantida.

Temperatura de armazenamento

- Sem display LCD:
 - Padrão: -40 para +90 °C (-40 para +194 °F)
 - Opcionalmente disponível: -50 para +90 °C (-58 para +194 °F) com vida útil e desempenho restritos
 - Disponível opcionalmente: -54 para +90 °C (-65 para +194 °F) abaixo de -50 °C (-58 °F): equipamentos Ex d podem ser danificados permanentemente
- Com display LCD: -40 para +85 °C (-40 para +185 °F)
- Invólucro separado: -40 para +60 °C (-40 para +140 °F)

Com conector M12, com cotovelo: -25 para +85 °C (-13 para +185 °F)

Equipamentos com capilares revestidos em PVC: -25 para +90 °C (-13 para +194 °F)

Altitude de operação

Até 5 000 m (16 404 ft) acima do nível do mar.

Classe climática

Classe 4K4H (temperatura do ar: -20 para +55 °C (-4 para +131 °F), umidade relativa: 4 a 100%) satisfatória de acordo com o DIN EN 60721-3-4.

Condensação é possível.

Atmosfera

Operação em ambiente muito corrosivo

Para ambientes corrosivos (ex. ambiente marítimo/áreas costeiras), a Endress+Hauser recomenda o uso de uma blindagem de capilar revestida em PVC ou uma blindagem de capilar PTFE para capilares e invólucro de aço inoxidável. O transmissor também pode ser protegido adicionalmente por um revestimento especial (**Especificação Técnica do Produto**(TSP)).

Grau de proteção

Teste de acordo com IEC 60529 e NEMA 250-2014

Invólucro e conexões de processo

IP66/68, TIPO 4X/6P

(IP68: (1,83 mH₂O por 24 h))**Entradas para cabo**

- Prensa-cabos M20, plástico, IP66/68 TIPO 4X/6P
- Prensa-cabos M20, latão niquelado, IP66/68 TIPO 4X/6P
- Prensa-cabos M20, 316 L, IP66/68 TIPO 4X/6P
- Rosca M20, IP66/68 TIPO 4X/6P
- Rosca G1/2, IP66/68 TIPO 4X/6P
Se a rosca G1/2 for selecionada, o equipamento é entregue com uma rosca M20 por padrão e um adaptador G1/2 é incluído na entrega, junto com a documentação correspondente
- Rosca NPT1/2, IP66/68 TIPO 4X/6P
- Conector falso de proteção de transporte: IP22, TIPO 2
- Conector HAN7D, 90 graus. IP65 NEMA tipo 4x
- Conector M12
Quando o invólucro estiver fechado e o cabo de conexão estiver conectado: IP66/67 NEMA tipo 4X
Quando o invólucro estiver aberto ou o cabo de conexão não estiver conectado: IP20, NEMA tipo 1

AVISO**Conector M12 e conector HAN7D: a instalação incorreta pode invalidar a classe de proteção IP!**

- ▶ O grau de proteção somente se aplica se o cabo de conexão usado estiver conectado e aparafusado firmemente.
- ▶ O grau de proteção só se aplica se o cabo de conexão usado for especificado de acordo com IP67 NEMA Tipo 4X.
- ▶ As classes de proteção IP só são mantidas se a tampa falsa é usada ou se o cabo é conectado.

Conexão de processo e adaptador de processo ao usar o invólucro separado*Cabo FEP*

- IP69 (na lateral do sensor)
- IP66 TIPO 4/6P
- IP68 (1,83 mH₂O para 24 h) TIPO 4/6P

Cabo PE

- IP69 (na lateral do sensor)
- IP66 TIPO 4/6P
- IP68 (1,83 mH₂O para 24 h) TIPO 4/6P

Resistência a vibrações**Invólucro de alumínio duplo do compartimento**

Construção mecânica	Oscilação senoidal IEC62828-1/IEC61298-3	Choque
Equipamento com isolador de temperatura	10 Hz a 60 Hz: ±0.075 mm (0.0030 in) 60 Hz a 500 Hz: 1 g	15 g

Invólucro duplo do compartimento em aço inoxidável

Construção mecânica	Oscilação senoidal IEC62828-1/IEC61298-3	Choque
Equipamento com isolador de temperatura	10 Hz a 60 Hz: ±0.075 mm (0.0030 in) 60 Hz a 500 Hz: 1 g	15 g

invólucro de compartimento duplo em formato de L

Construção mecânica	Oscilação senoidal IEC62828-1/IEC61298-3	Choque
Equipamento com isolador de temperatura ¹⁾	10 Hz a 60 Hz: ±0.075 mm (0.0030 in) 60 Hz a 500 Hz: 1 g	15 g

1) Para aplicações com temperaturas muito altas, pode ser usado um medidor com um isolador de temperatura ou uma linha capilar. Se também ocorrem vibrações na aplicação, a Endress+Hauser

recomenda o uso de um equipamento com um capilar. Se for usado um equipamento com isolador de temperatura ou linha capilar, ele deve ser instalado com um suporte de montagem.

Compatibilidade eletromagnética (EMC)

- Compatibilidade eletromagnética de acordo com a série EN 61326 e recomendação NAMUR EMC (NE21)
- Com relação à função de segurança (SIL), as especificações da EN 61326-3-x são atendidas
- Desvio máximo com influência de interferência: < 0,5% de span com faixa de medição completa (TD 1:1)

Para mais detalhes, consulte a Declaração de conformidade da UE.

Processo

Faixa de temperatura do processo

AVISO

A temperatura permitida do processo depende da conexão do processo, da temperatura ambiente e do tipo de aprovação.

- Todos os dados de temperatura nesse documento devem ser considerados ao selecionar o equipamento.

Fluido de enchimento do selo diafragma

Fluido de enchimento	$P_{\text{abs}} = 0.05 \text{ bar (0.725 psi)}^1$	$P_{\text{abs}} \geq 1 \text{ bar (14.5 psi)}^2$
Óleo de silicone	-40 para +180 °C (-40 para +356 °F)	-40 para +250 °C (-40 para +482 °F)
Óleo de alta temperatura	-20 para +200 °C (-4 para +392 °F)	-20 para +400 °C (-4 para +752 °F) ^{3) 4) 5)}
Óleo de baixa temperatura	-70 para +120 °C (-94 para +248 °F)	-70 para +180 °C (-94 para +356 °F)
Óleo vegetal	-10 para +160 °C (+14 para +320 °F)	-10 para +220 °C (+14 para +428 °F)
Óleo inerte	-40 para +100 °C (-40 para +212 °F)	-40 para +175 °C (-40 para +347 °F) ^{6) 7)}

- 1) Faixa de temperatura permitida a $p_{\text{abs}} = 0.05 \text{ bar (0.725 psi)}$ (observe os limites de temperatura do equipamento e do sistema!)
- 2) Faixa de temperatura permitida a $p_{\text{abs}} \geq 1 \text{ bar (14.5 psi)}$ (observe os limites de temperatura do equipamento e do sistema!)
- 3) 325 °C (617 °F) a $\geq 1 \text{ bar (14.5 psi)}$ pressão absoluta
- 4) 350 °C (662 °F) a $\geq 1 \text{ bar (14.5 psi)}$ pressão absoluta (máx. 200 horas)
- 5) 400 °C (752 °F) a $\geq 1 \text{ bar (14.5 psi)}$ pressão absoluta (máx. 10 horas)
- 6) 150 °C (302 °F) a $\geq 1 \text{ bar (14.5 psi)}$ pressão absoluta
- 7) 175 °C (347 °F) a $\geq 1 \text{ bar (14.5 psi)}$ pressão absoluta (máx. 200 horas)

Fluido de enchimento	Densidade ¹⁾ kg/m ³
Óleo de silicone	970
Óleo de alta temperatura	995
Óleo de baixa temperatura	940
Óleo vegetal	920
Óleo inerte	1900

- 1) Densidade do fluido de preenchimento do selo diafragma a 20 °C (68 °F).

O cálculo da faixa de temperatura de operação de um sistema de selo diafragma depende do fluido de enchimento, comprimento e diâmetro interno do capilar, temperatura do processo e volume de fluido do selo diafragma. Cálculos detalhados, p.ex., para faixas de temperatura e faixas de pressão e temperatura negativas, são feitos separadamente no Applicator "[Sizing Diaphragm Seal](#)".



A0038925

Aplicações de oxigênio (gasoso)

Oxigênio e outros gases podem reagir de maneira explosiva a óleos, graxa e plásticos. Deve-se observar o seguinte:

- Todos os componentes do sistema, como os equipamentos, devem ser limpos de acordo com as exigências nacionais.
- Dependendo dos materiais usados, uma determinada temperatura máxima e uma pressão máxima não devem ser excedidas para aplicações de oxigênio.

A limpeza do equipamento (não os acessórios) é oferecida como serviço opcional.

- $p_{m\acute{a}x.}$: PN da flange, máx. 80 bar (1 200 psi)
- $T_{m\acute{a}x.}$: 60 °C (140 °F)

Vedações

Vedação no lado LP (-)	Temperatura	Especificações de pressão
FKM	-20 para +85 °C (-4 para +185 °F)	-
FKM Livres de óleo e graxa	-10 para +85 °C (+14 para +185 °F)	-
FKM Limpo para fornecimento de oxigênio	-10 para +60 °C (+14 para +140 °F)	-
FFKM	-10 para +85 °C (+14 para +185 °F)	MWP: 160 bar (2 320 psi)
	-25 para +85 °C (-13 para +185 °F)	MWP: 100 bar (1 450 psi)
EPDM	-40 para +85 °C (-40 para +185 °F)	-
PTFE	-40 para +85 °C (-40 para +185 °F)	PN > 160 bar (2 320 psi) Temperatura do processo mínima: -20 °C (-4 °F)
PTFE Limpo para aplicações de oxigênio	-20 para +60 °C (-4 para +140 °F)	PN > 160 bar (2 320 psi) Temperatura do processo mínima: -20 °C (-4 °F)

- Selo diafragma e capilar soldado: preste atenção aos limites de aplicação de temperatura fluido de preenchimento
- PMD78B geralmente OPL em um lado 160 bar (2 320 psi), em ambos os lados 240 bar (3 480 psi) Temperatura mais baixa sob encomenda

Faixa de temperatura do processo (temperatura no transmissor)

Selo diafragma em uma lateral com isolador de temperatura

- Dependente do design (consulte a seção "Design")
- Depende do selo diafragma e do fluido de preenchimento: -70 para +400 °C (-94 para +752 °F)
- Observe os limites de aplicação de temperatura do fluido de preenchimento.
- Observe a pressão manométrica máxima e a temperatura máxima
- Preste atenção na faixa de temperatura do processo da vedação

Design:

- Transmissor horizontal, isolador de temperatura longo: 400 °C (752 °F)
- Transmissor vertical, isolador de temperatura longo: 300 °C (572 °F)
- Transmissor horizontal, isolador de temperatura curto: 200 °C (392 °F)
- Transmissor vertical, isolador de temperatura curto: 200 °C (392 °F)

Selo diafragma em uma lateral ou ambas laterais com linha capilar

- Depende do selo diafragma e do fluido de preenchimento: -70 °C (-94 °F) até +400 °C (+752 °F)
- Parafusos A4 da conexão de processo, separador rosqueado: T_{min} -60 °C (-76 °F)
- Observe a pressão manométrica máxima e a temperatura máxima

Selo diafragma com membrana tântalo

-70 para +300 °C (-94 para +572 °F)

Equipamentos com membrana do selo diafragma revestida em PTFE

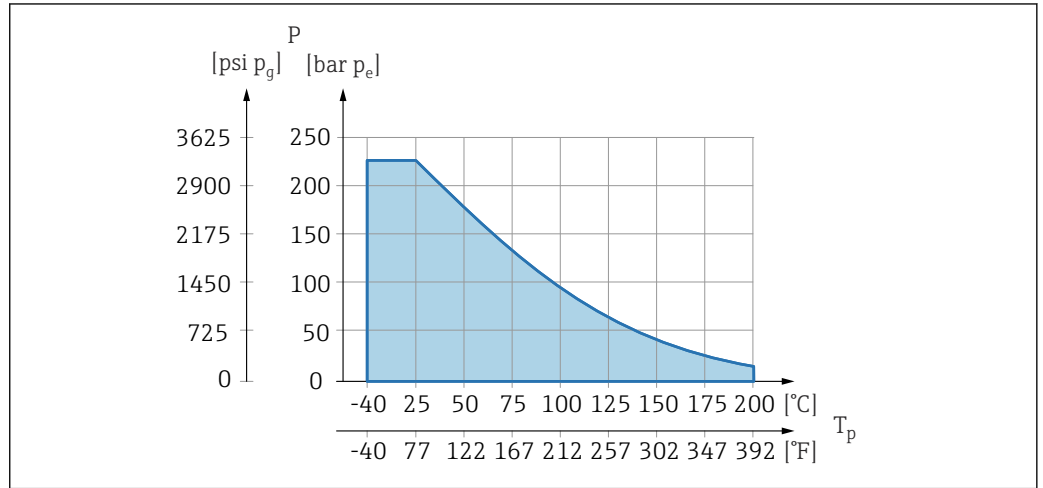
O revestimento anti-aderente tem muito boas propriedades anti-fricção e protege a membrana contra meios abrasivos.

AVISO

Destruição do equipamento devido ao uso incorreto do revestimento PTFE!

- ▶ O revestimento PTFE utilizado é projetado para proteger a unidade contra corrosão. Ela não oferece proteção contra meios corrosivos.

Área de aplicação da película 0.25 mm (0.01 in) PTFE na membrana AISI 316L (1.4404/1.4435), consulte a figura a seguir:



A0045213

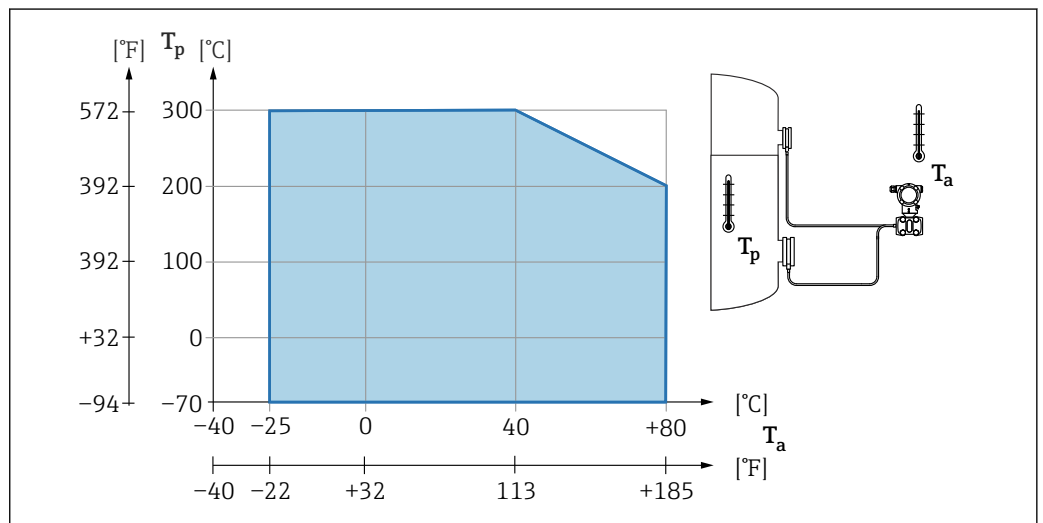
- i** Para aplicações de vácuo: $p_{abs} \leq 1$ bar (14.5 psi) a 0.05 bar (0.725 psi) até no máx. +150 °C (302 °F).

Se for selecionado um revestimento PTFE, é fornecido sempre uma membrana convencional.

Blindagem do capilar do selo diafragma

Temperatura ambiente depende da temperatura de processo.

- 316L: Sem restrições
- PTFE: Sem restrições
- PVC: Observe o diagrama a seguir



A0038682

Faixa de pressão do processo**Especificações de pressão****⚠ ATENÇÃO**

A pressão máxima para o equipamento depende do componente de classificação mais baixa em relação à pressão (os componentes são: conexão de processo, peças instaladas opcionais ou acessórios).

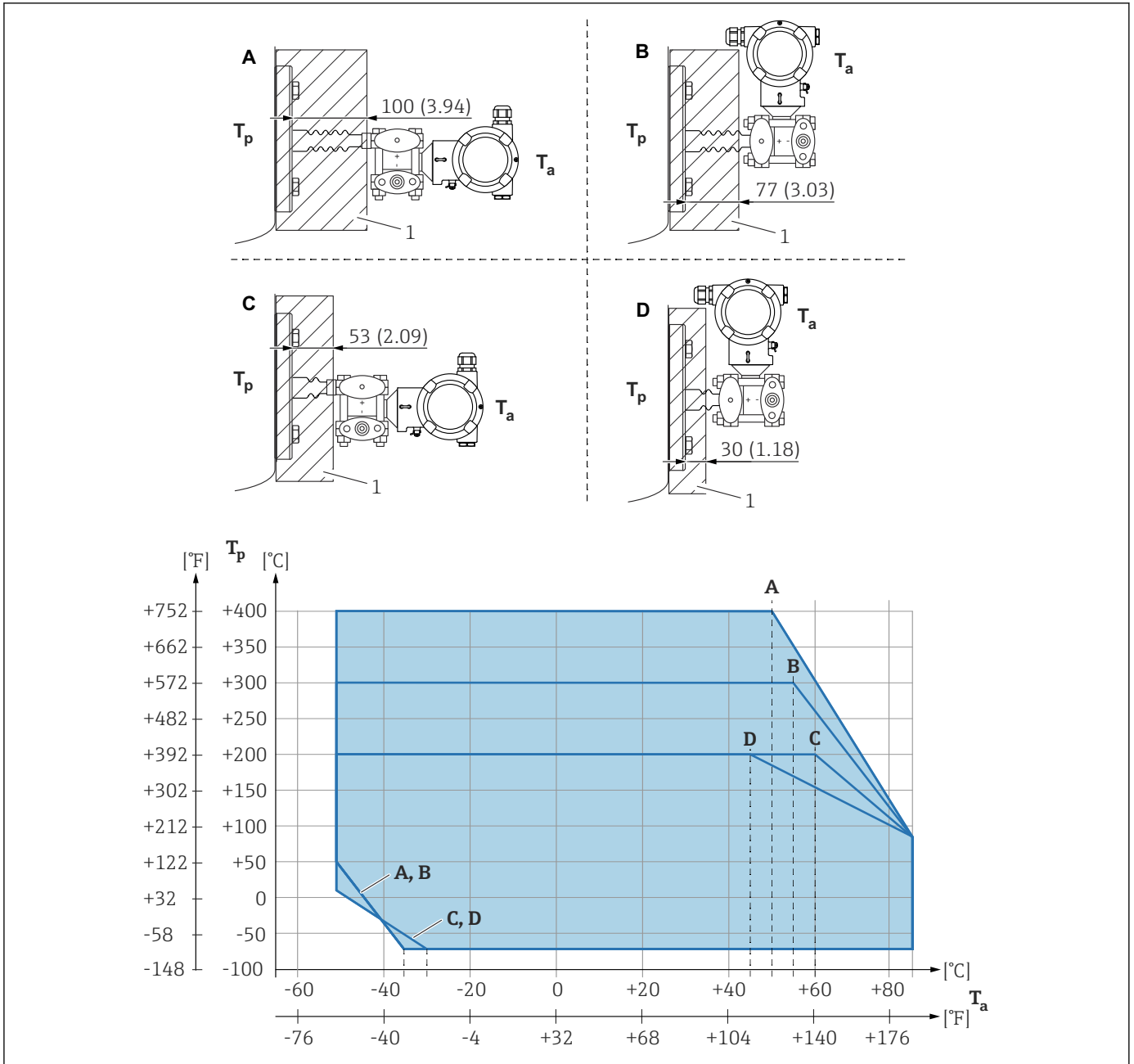
- ▶ Somente opere o equipamento dentro dos limites especificados para os componentes!
- ▶ MWP (pressão máxima de operação): A MWP é especificada na etiqueta de identificação. Este valor se refere a uma temperatura de referência de +20 °C (+68 °F) e pode ser aplicada no equipamento por tempo ilimitado. Observe a dependência de temperatura da MWP. Para flanges, consulte as seguintes normas para os valores de pressão permitidos em altas temperaturas: EN 1092-1 (com relação a sua propriedade temperatura-estabilidade, os materiais 1.4435 e 1.4404 estão agrupados juntos sob o EN 1092-1; a composição química dos dois materiais pode ser idêntica.), ASME B 16.5a, JIS B 2220 (a última versão da norma se aplica em cada caso). Os dados da MWP que foram desviados são fornecidos nas seções relevantes das informações técnicas.
- ▶ O limite de sobrepressão é a pressão máxima a qual um equipamento pode ser submetido durante um teste. Ela é maior que a pressão máxima de operação em certo fator. Este valor refere-se à temperatura de referência de +20 °C (+68 °F).
- ▶ A Diretriz dos Equipamentos sob Pressão (2014/68/EU) usa a abreviação "PS". A abreviatura "PS" corresponde ao MWP (pressão máxima de operação) do equipamento.
- ▶ No caso de combinações de faixa da célula de medição e conexão do processo onde o limite de sobrepressão (OPL) da conexão do processo é menor que o valor nominal da célula de medição, o equipamento é configurado na fábrica, no máximo, para o valor de OPL da conexão do processo. Caso tiver que usar toda a faixa da célula de medição, selecione uma conexão de processo com um valor OPL maior (1,5 x PN; MWP = PN).
- ▶ Aplicações de oxigênio: não ultrapasse os valores para $P_{m\acute{a}x.}$ e $T_{m\acute{a}x.}$

Pressão de ruptura

Quanto à pressão de ruptura especificada, a destruição completa das partes sob pressão e/ou um vazamento no equipamento devem ser esperados. É portanto imperativo evitar tais condições de operação com o cuidadoso planejamento e dimensionamento de suas instalações.

Isolamento térmico**Isolamento térmico ao instalar com um isolador de temperatura**

O equipamento somente pode ser isolado até uma certa altura. A altura máxima de isolamento permitida se aplica a um material de isolamento com condutividade térmica $\leq 0,04 \text{ W/(m x K)}$ e à temperatura máxima de ambiente e processo permitida. Os dados foram determinados sob a aplicação "ar em repouso".



A0039331

- 1 Material de isolamento
- A Transmissor horizontal, isolador de temperatura longo
- B Transmissor vertical, isolador de temperatura longo
- C Transmissor horizontal, isolador de temperatura curto
- D Transmissor vertical, isolador de temperatura curto

Sem isolamento, a temperatura ambiente diminui em 5 K.

Item	T _a ¹⁾	T _p ²⁾
A	50 °C (122 °F)	400 °C (752 °F)
	85 °C (185 °F)	85 °C (185 °F) ³⁾
	-50 °C (-58 °F)	50 °C (122 °F)
	-35 °C (-31 °F)	-70 °C (-94 °F)
B	55 °C (131 °F)	300 °C (572 °F) ³⁾
	85 °C (185 °F)	85 °C (185 °F)

Item	T _a ¹⁾	T _p ²⁾
	-50 °C (-58 °F)	50 °C (122 °F)
	-35 °C (-31 °F)	-70 °C (-94 °F)
C	60 °C (140 °F)	200 °C (392 °F) ³⁾
	85 °C (185 °F)	85 °C (185 °F)
	-50 °C (-58 °F)	10 °C (50 °F)
	-30 °C (-22 °F)	-70 °C (-94 °F)
D	67 °C (153 °F)	200 °C (392 °F) ³⁾
	85 °C (185 °F)	85 °C (185 °F)
	-50 °C (-58 °F)	10 °C (50 °F)
	-30 °C (-22 °F)	-70 °C (-94 °F)

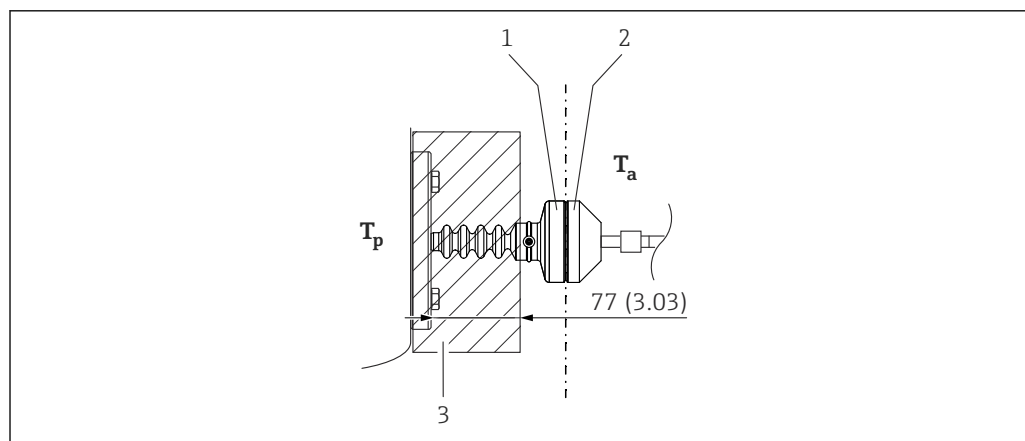
- 1) Temperatura ambiente máxima no transmissor
- 2) Temperatura máxima do processo
- 3) Temperatura do processo: máx. +400 °C (+752 °F), dependendo do fluido de enchimento usado

Expansor de faixa térmica

O selo diafragma "Expansor de faixa térmica" pode ser usado em aplicações extremas com altas temperaturas de processo e baixas temperaturas ambientes. A faixa de aplicação é ampliada pelo uso de dois fluidos de enchimento diferentes (fluido de enchimento na câmara primária para alta temperatura de processo e fluido de enchimento na câmara secundária para temperatura ambiente).

O equipamento somente pode ser isolado até uma certa altura. A altura máxima de isolamento permitida se aplica a um material de isolamento com condutividade térmica $\leq 0,04 \text{ W/(m x K)}$ e à temperatura máxima de ambiente e processo permitida. Os dados foram determinados sob a aplicação "ar em repouso".

Informações para pedido: Configurador de Produtos, código do pedido para "Pacote de aplicação" opção "Expansor de faixa térmica"



A0054921

- 1 Câmara primária
- 2 Câmara secundária
- 3 Material de isolamento

Sem isolamento, a temperatura ambiente diminui em 5 K.

Aplicações de gás ultrapuro

A Endress+Hauser também oferece equipamentos para aplicações especiais, como gás ultrapuro, livres de óleo e graxa. Não há restrições especiais em relação às condições do processo aplicáveis a esses equipamentos.

Aplicações de hidrogênio

Uma membrana metálica **revestida em outro** oferece proteção universal contra difusão de hidrogênio, tanto em aplicações de gás e em aplicações com soluções aquosas.

Construção mecânica

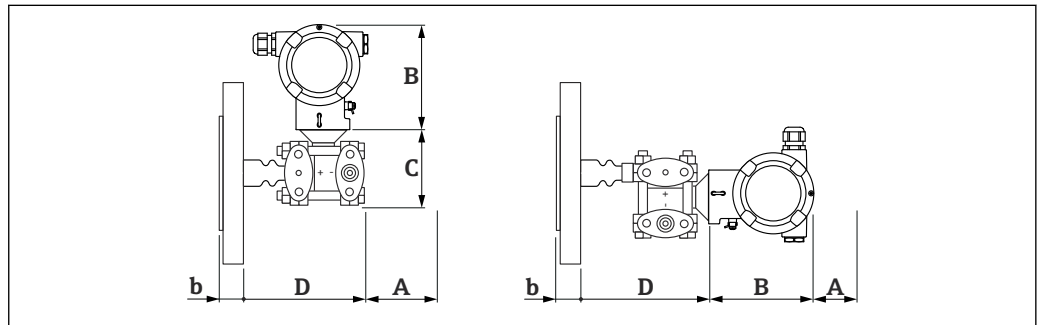
Design, dimensões

Altura do equipamento

A altura do equipamento é calculada a partir da

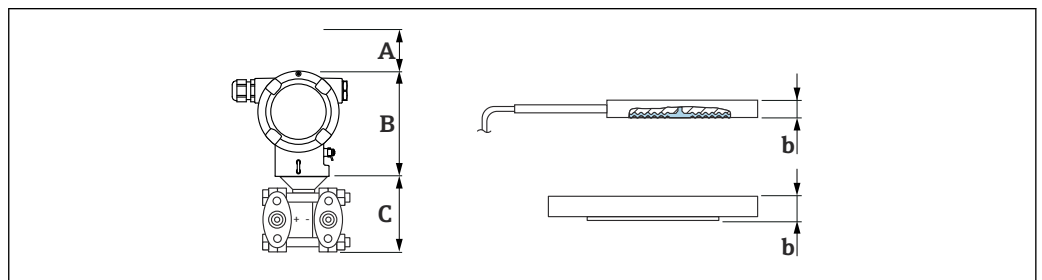
- altura do invólucro
- altura de peças opcionais instaladas como isolantes de temperatura ou capilares
- altura da conexão de processo individual

As alturas individuais dos componentes podem ser encontradas nas seguintes seções. Para calcular a altura do equipamento, adicione as alturas individuais dos componentes. Leve em consideração a distância de instalação (espaço que é usado para instalar o equipamento).



A0038403

- A *Folga de instalação*
 B *Altura do invólucro*
 b *Altura da conexão do processo*
 C *Altura do conjunto do sensor*
 D *Largura das peças instaladas incluindo conjunto do sensor*

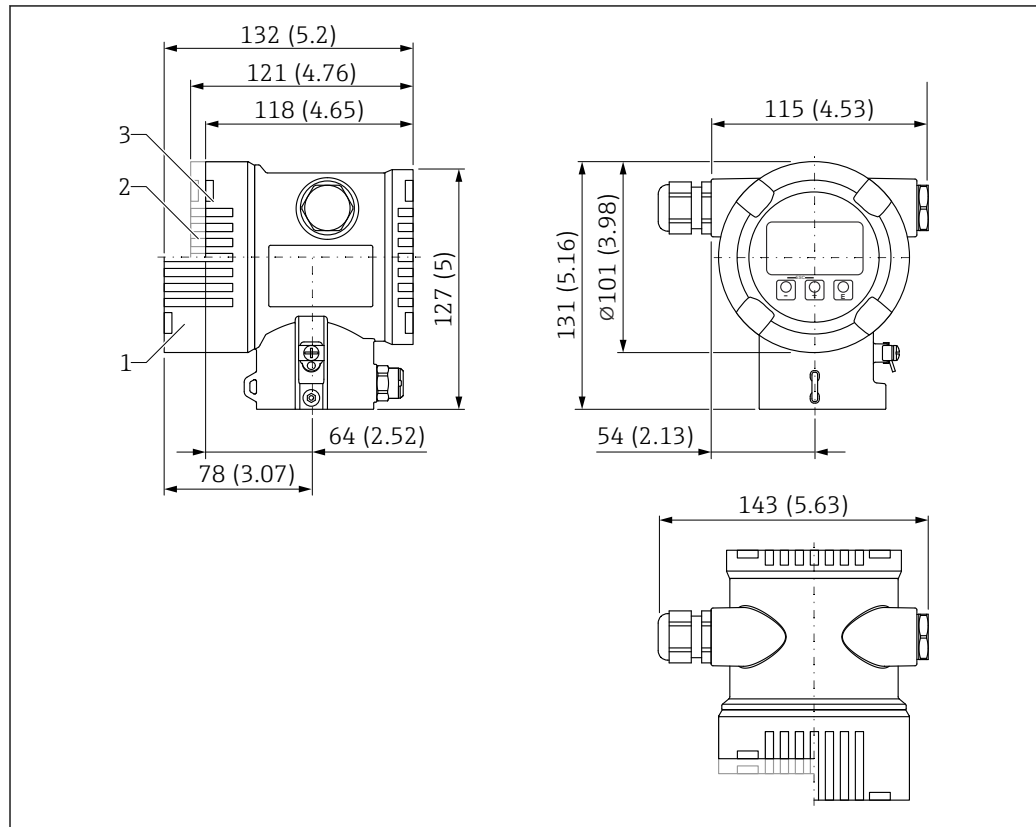


A0038655

- A *Folga de instalação*
 B *Altura do invólucro*
 C *Flanges laterais*
 b *Conexões de processo*

Dimensões

invólucro duplo do compartimento



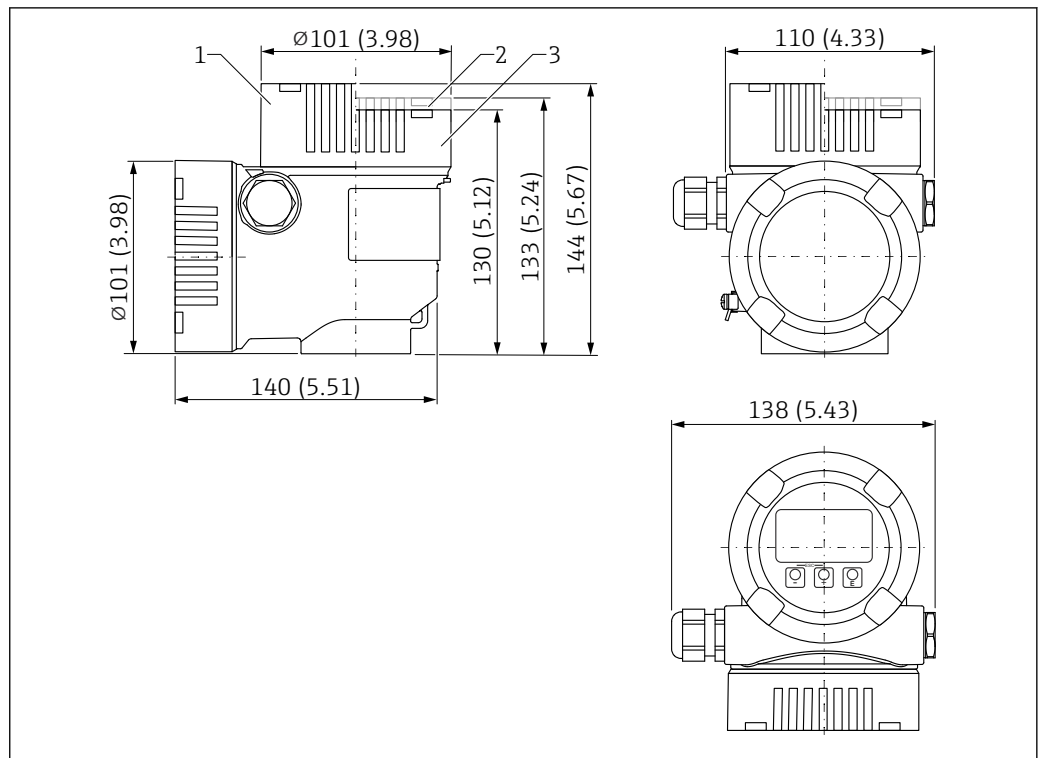
A0038377

Unidade de medida mm (in)

- 1 Equipamento com display, tampa com janela de visualização feita de vidro (equipamentos para Ex d/XP, poeira Ex): 132 mm (5.2 in)
- 2 Equipamento com display, tampa com janela de visualização de plástico: 121 mm (4.76 in)
- 3 Equipamento sem display, tampa sem janela de visualização: 118 mm (4.65 in)

i Tampa opcionalmente com revestimento vermelho de segurança, ANSI (cor RAL3002).

Invólucro de compartimento duplo em formato de L



A0038381

Unidade de medida mm (in)

- 1 144 mm (5.67 in) Altura com tampa com janela de visualização feita de vidro (equipamentos para Ex d/XP, poeira Ex)
- 2 133 mm (5.24 in) Altura com tampa com janela de visualização de plástico
- 3 Tampa sem visor

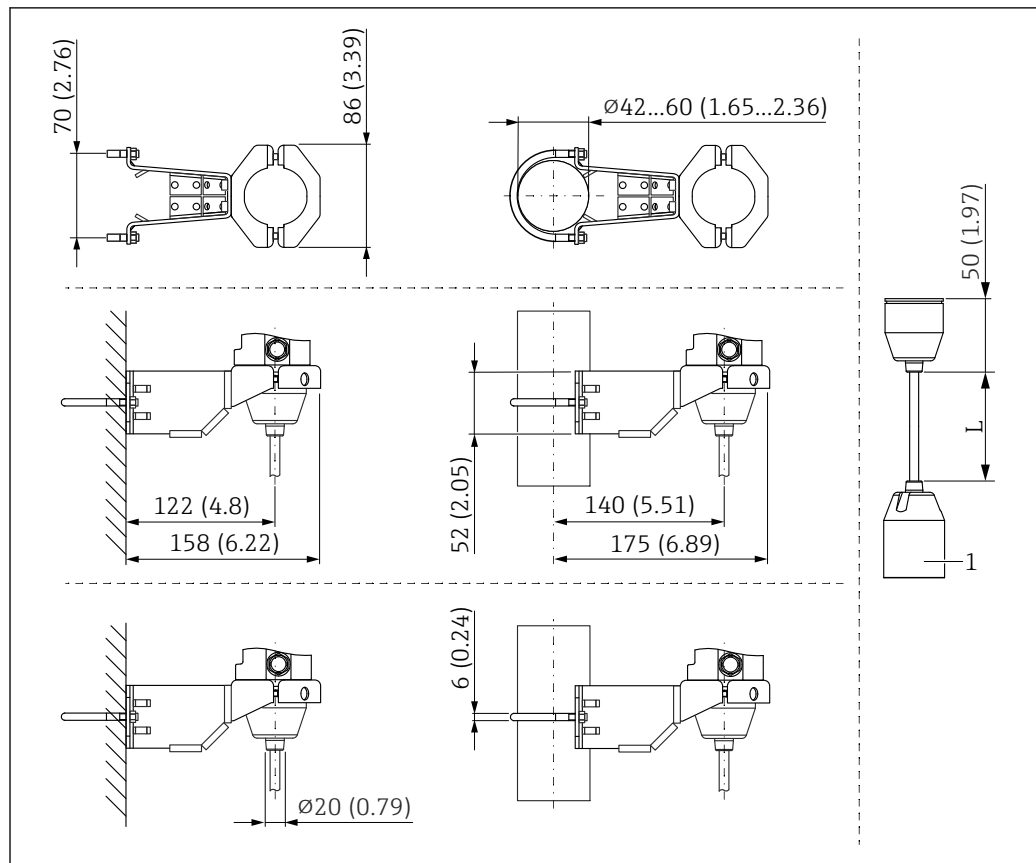


Tampa opcionalmente com revestimento vermelho de segurança, ANSI (cor RAL3002).



O display do equipamento se encaixa em ambas as partes do invólucro de compartimento duplo em forma de L (superior e lateral).

Sensor, remoto (invólucro separado)



A0038214

Unidade de medida mm (in)

1 81 mm (3.19 in)

L Comprimento das versões de cabo

Conexões de processo para equipamentos com isoladores de temperatura

Seleção da conexão de processo e da linha de capilares

O equipamento pode ser equipado com diferentes conexões de processo no lado de pressão alta (HP) e no lado de pressão baixa (LP).

O equipamento também pode ser equipado com linhas capilares no lado de pressão baixa (LP).

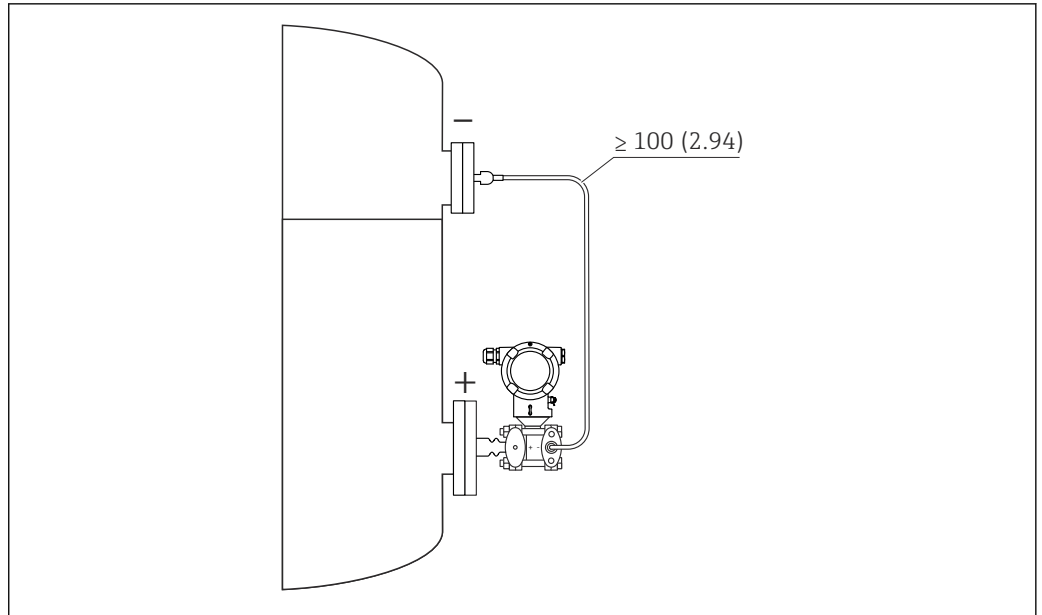
Ao usar sistemas de selo diafragma com um capilar, deve-se fornecer um alívio adequado de tensão para evitar que os capilares se curvem (raio de curvatura dos capilares ≥ 100 mm (3.94 in)).

Exemplo:

- Conexão de processo no lado de pressão alta = flange DN80
- Conexão de processo no lado de pressão baixa = flange DN50

Seus benefícios:

- Graças à variedade de opções de pedido, os equipamentos podem ser adaptados de forma ideal à uma determinada situação de instalação
- Custos reduzidos graças ao design ideal do sistema
- Instalação mais fácil graças ao comprimento ajustado da linha de capilares
- Adaptação mais fácil às situações de instalação existentes

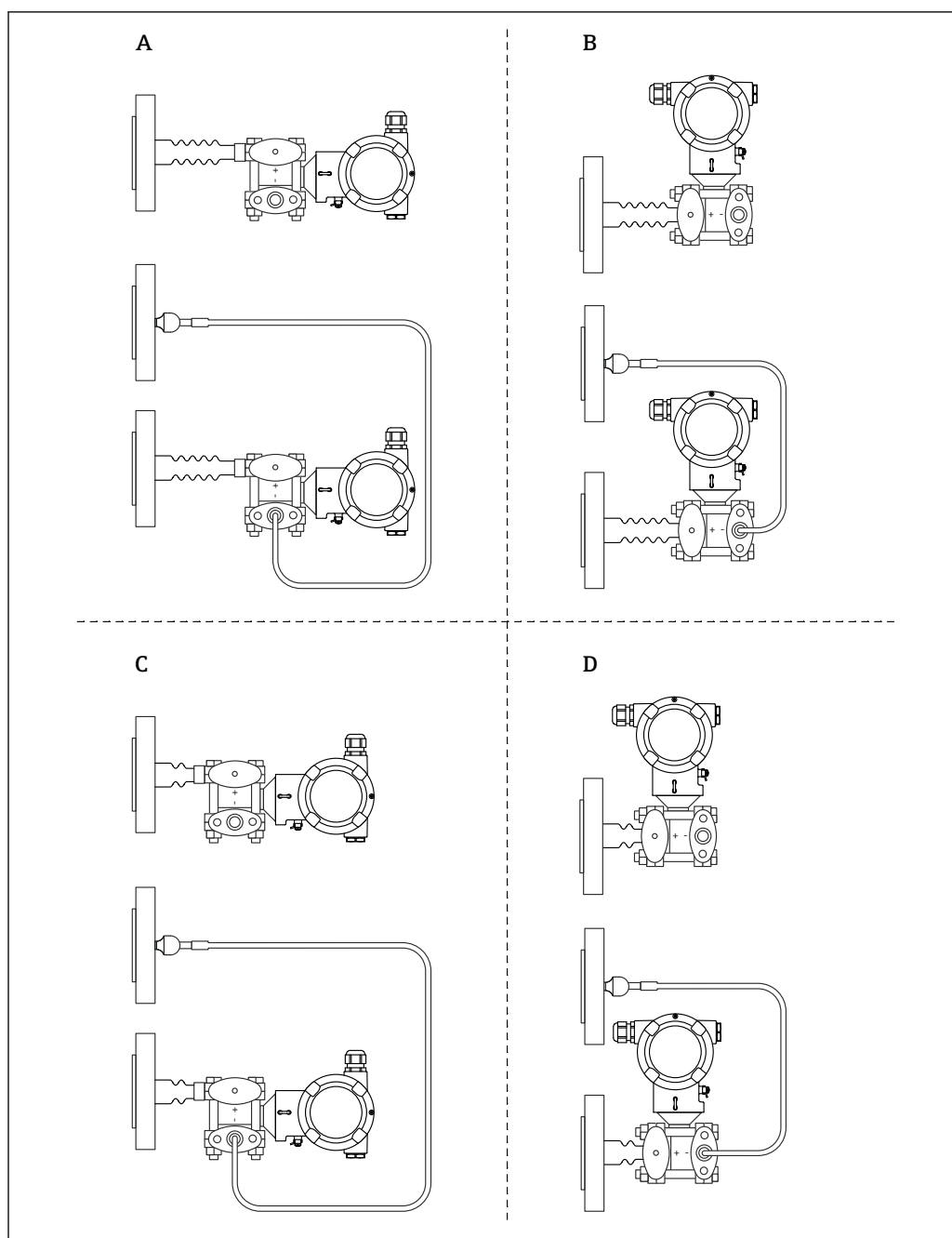


A0038657

Unidade de medida mm (in)

i Se forem usadas diferentes conexões de processo e capilares, é essencial dimensionar e solicitar o equipamento usando a "[Sizing Diaphragm Seal](#)" ferramenta de seleção gratuita.

Visão geral: Selo diafragma em uma lateral ou dos dois lados com isolador de temperatura

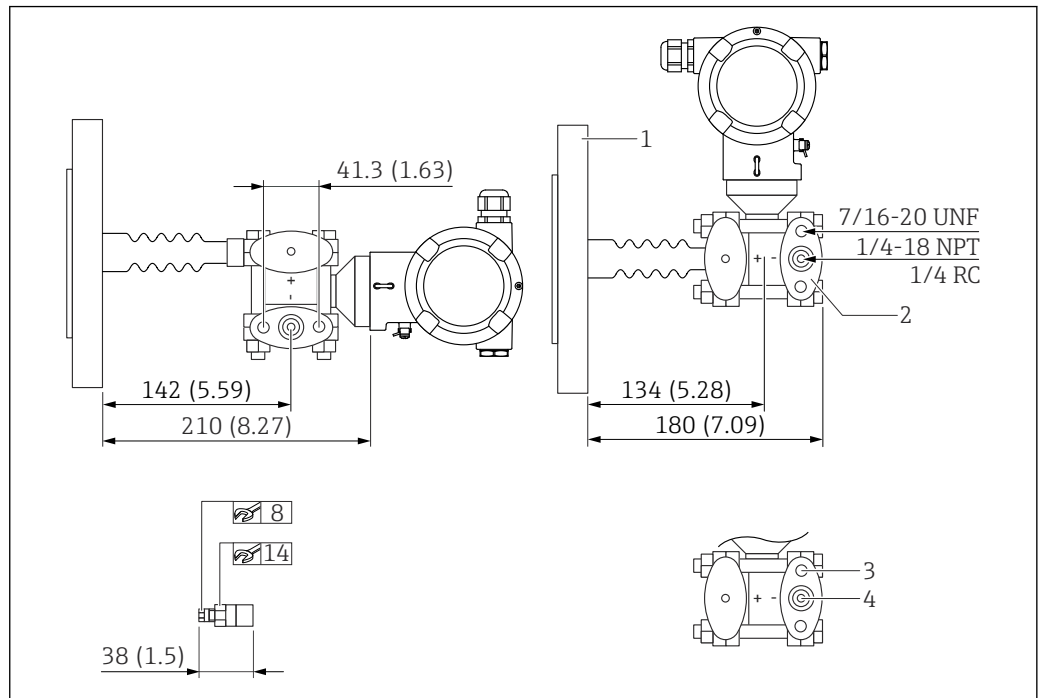


A0038658

- A Transmissor horizontal, isolador de temperatura longo
 B Transmissor vertical, isolador de temperatura longo
 C Transmissor horizontal, isolador de temperatura curto
 D Transmissor vertical, isolador de temperatura curto

Conexões de processo com selo diafragma em um lado, lado de pressão alta

Equipamento com isolador de temperatura longo

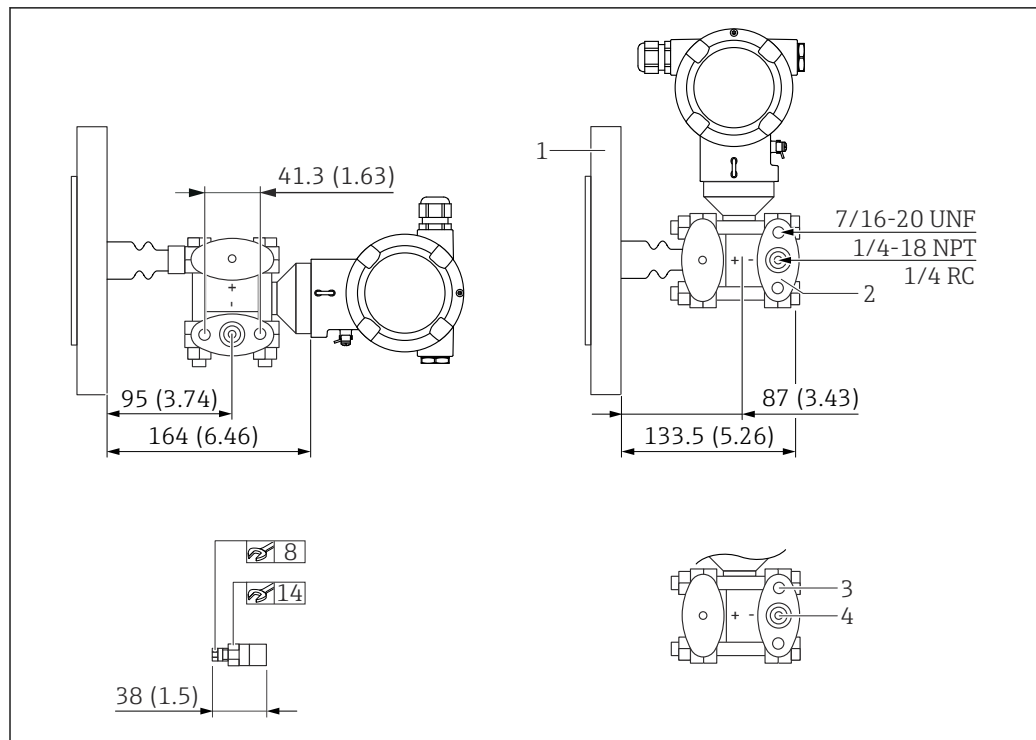


A0038662

Unidade de medida mm (in)

- 1 Lado de pressão alta
- 2 Lado de baixa pressão
- 3 Profundidade da rosca: 15 mm (0.59 in)
- 4 Profundidade da rosca: 12 mm (0.47 in)(±1 mm (0.04 in))

Equipamento com isolador de temperatura curto



Unidade de medida mm (in)

- 1 Lado de pressão alta
 2 Lado de baixa pressão
 3 Profundidade da rosca: 15 mm (0.59 in)
 4 Profundidade da rosca: 12 mm (0.47 in) (± 1 mm (0.04 in))

Conexões do processo para equipamentos com 2 linhas capilares

Seleção da conexão de processo e da linha de capilares

O equipamento pode ser equipado com diferentes conexões de processo no lado de pressão alta (HP) e no lado de pressão baixa (LP).

O equipamento pode ser equipado adicionalmente com diferentes comprimentos de linhas capilares no lado de alta pressão (HP) e no lado de baixa pressão (LP).

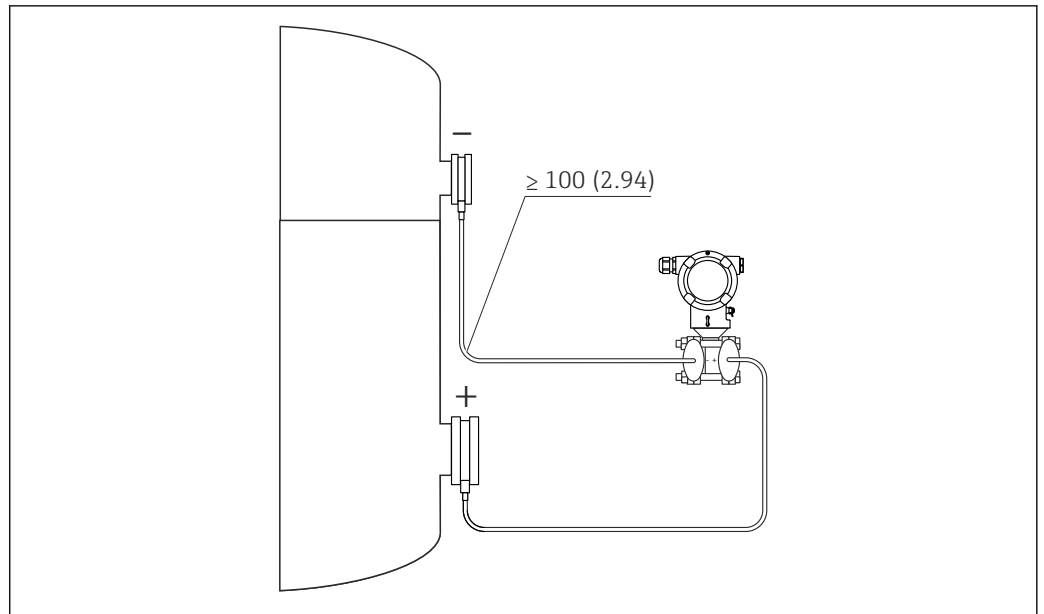
Ao usar sistemas de selo diafragma com um capilar, deve-se fornecer um alívio adequado de tensão para evitar que os capilares se curvem (raio de curvatura dos capilares ≥ 100 mm (3.94 in)).

Exemplo:

- Conexão de processo no lado de alta pressão = flange DN80
- Conexão de processo no lado de baixa pressão = flange DN50
- Comprimento dos capilares no lado de alta pressão = 2 m (6.6 ft)
- Comprimento dos capilares no lado de baixa pressão = 5 m (16 ft)


Vantagens:

- Graças à variedade de opções de pedido, os equipamentos podem ser adaptados de forma ideal à uma determinada situação de instalação
- Custos reduzidos graças ao design ideal do sistema
- Instalação mais fácil devido ao comprimento ajustado dos capilares no lado de pressão baixa e no lado de pressão alta
- Adaptação mais fácil às situações de instalação existentes



A0039308

Unidade de medida mm (in)

-  Devido ao uso de diferentes conexões de processo e linhas de capilares, é essencial que o equipamento seja projetado/solicitado usando a ferramenta de seleção "[Sizing Diaphragm Seal](#)", disponível gratuitamente.

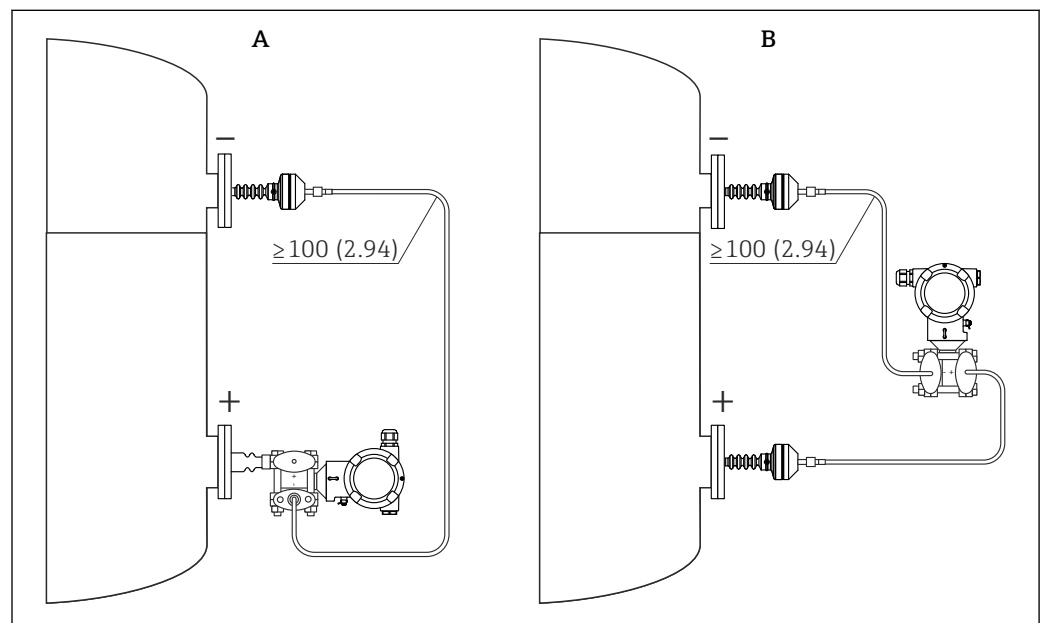
Expansor de faixa térmica

O selo diafragma "Expansor de faixa térmica" pode ser usado em aplicações extremas com altas temperaturas de processo e baixas temperaturas ambientes. A faixa de aplicação é ampliada pelo uso de dois fluidos de enchimento diferentes (fluido de enchimento na câmara primária para alta temperatura de processo e fluido de enchimento na câmara secundária para temperatura ambiente).

Vantagens:

- Tempo de reação mínimo
- Maior segurança da indústria
- Não é necessário um sistema capilar aquecido
- Economia de custos ao instalar
- Economia de custos na operação

Informações para pedido: Configurador de Produtos, código do pedido para "Pacote de aplicação" opção "Expansor de faixa térmica"

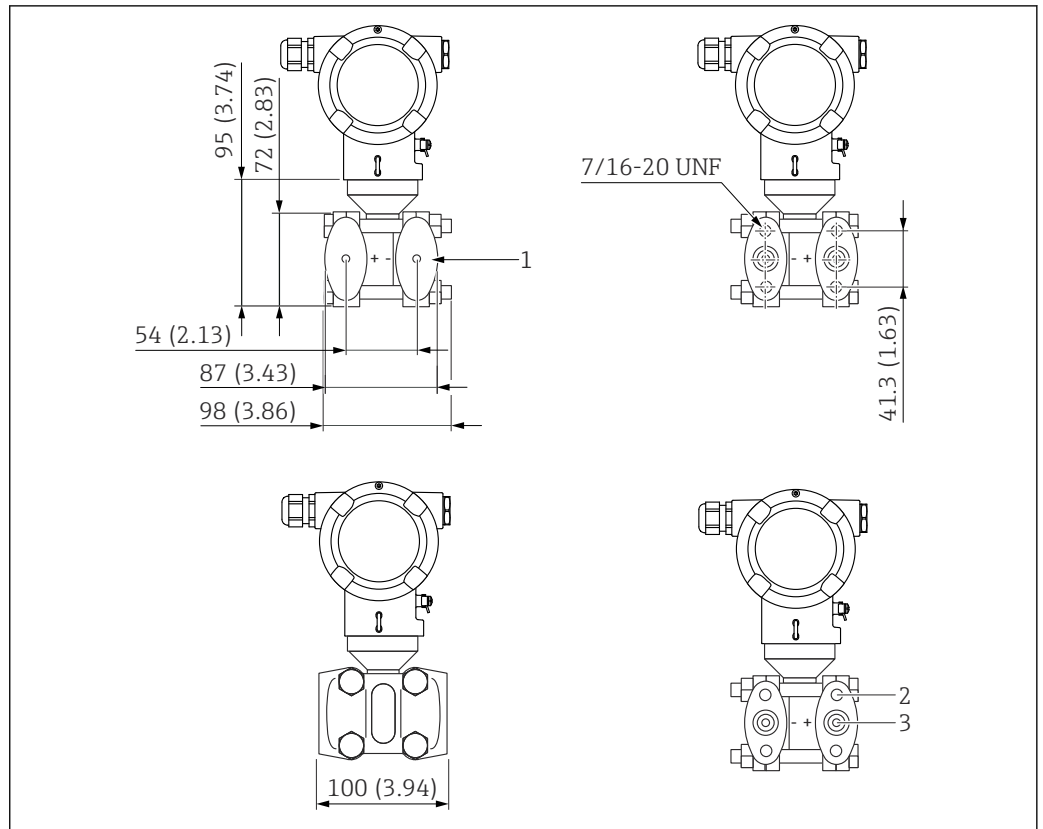


A0054827

Unidade de medida mm (in)

- A Equipamento com capilar em um lado
 B Equipamento com capilares em ambos os lados

Unidade básica

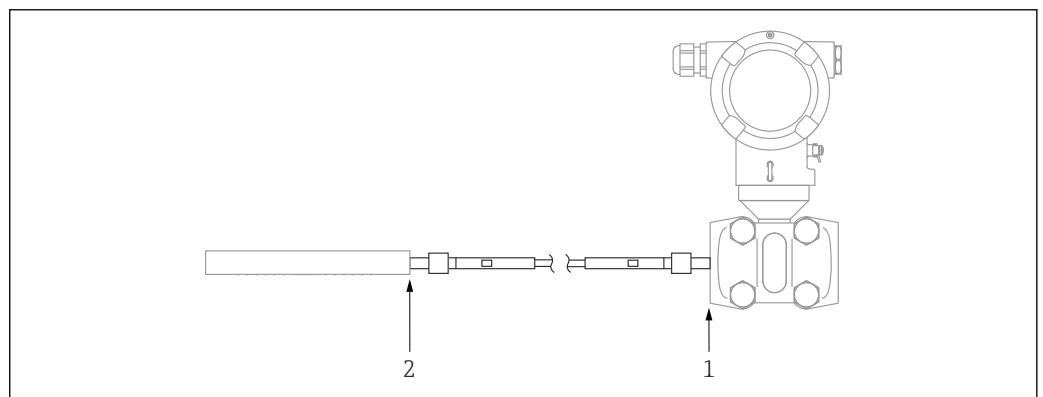


A0039309

5 Vista frontal, vista à esquerda, vista à direita. As porcas estão sempre localizadas no lado negativo. Unidade de medida mm (in)

- 1 Montagem do selo diafragma
- 2 Profundidade da rosca: 15 mm (0.59 in)
- 3 Profundidade da rosca: 12 mm (0.47 in) (± 1 mm (0.04 in))

Comprimento dos capilares;



A0052035

6 O comprimento do capilar é a distância entre a flange oval e a parte traseira do selo diafragma. Unidade de medida mm (in)

- 1 Flange oval
- 2 Parte traseira do selo diafragma

Conexões de processo com selo diafragma

- Os desenhos a seguir são diagramas esquemáticos
As dimensões de um selo diafragma fornecido podem diferir das dimensões especificadas neste documento
- Para mais informações: contate o escritório de vendas da Endress+Hauser

Conexões de processo**OPL e MWP**

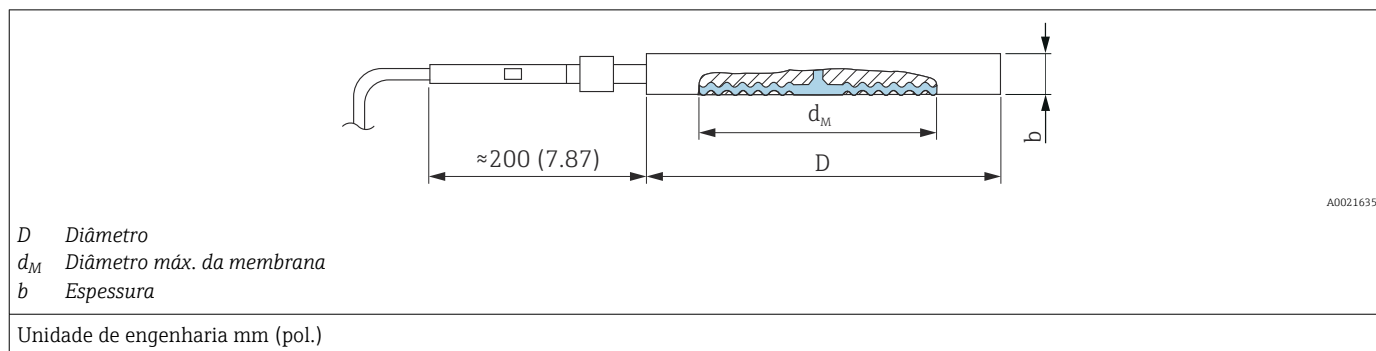
O limite de sobrepressão máximo (OPL) e a pressão de trabalho máxima (MWP) do sensor pode desviar do OPL e MWP máximos da conexão de processo.

Para o máximo OPL e MWP, consulte a documentação técnica da conexão do processo.

Explicação dos termos

- DN ou NPS ou A = identificador alfanumérico do tamanho da flange
- PN ou Class ou K = classificação alfanumérica de pressão de um componente

Selo de panqueca com membrana nivelada



Material ¹⁾	DN	PN ²⁾	D mm	b mm	Peso kg (lb)
AISI 316L	DN 50	PN 16-400	102	20 - 22	1,3 (2,87)
	DN 80	PN 16-400	138	20 - 22	2,3 (5,07)
	DN 100	PN 16-400	162	20 - 22	3,1 (6,84)

- 1) fornecido com membrana convencional, se for pedido um revestimento da membrana PTFE.
- 2) A pressão nominal especificada aplica-se ao selo diafragma. A pressão máxima do equipamento depende do elemento com classificação nominal mais baixa, em relação à pressão, do componente selecionado.

Material	NPS	Classe ¹⁾	D pol.	b pol.	Peso kg (lb)
AISI 316L	2	150-2500	3,62	0,79 - 0,87	1,3 (2,87)
	3	150-2500	5,00	0,79 - 0,87	2,3 (5,07)
	4	150-2500	6,22	0,79 - 0,87	3,1 (6,84)

- 1) A pressão nominal especificada aplica-se ao selo diafragma. A pressão máxima do equipamento depende do elemento com classificação nominal mais baixa, em relação à pressão, do componente selecionado.

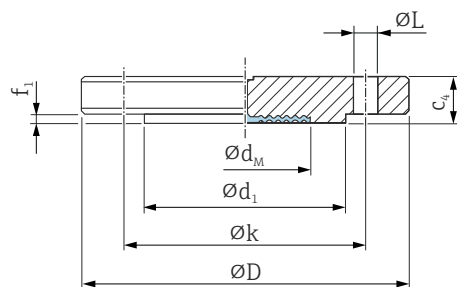
Diâmetro máximo da membrana $\varnothing d_M$

DN	PN	$\varnothing d_M$ (mm)					
		316L TempC	316 L	Liga C276	Tântalo	Monel (Liga 400)	PTFE
50	16-400	61	-	62	60	59	52
80	16-400	89	-	90	92	89	80
100	16-400	-	89	90	92	89	-

NPS pol	Classe	$\varnothing d_M$ (pol)					
		316L TempC	316 L	Liga C276	Tântalo	Monel (Liga 400)	PTFE
2	150-2500	2.40	-	2.32	2.36	2.32	2.05
3	150-2500	3.50	-	3.54	3.62	3.50	3.14
4	150-2500	-	3.14	3.50	3.62	3.50	-

Flange EN1092-1, membrana embutida, selo diafragma

Dimensões da conexão conforme EN1092-1.



A0045226

$\varnothing D$ Diâmetro do flange
 $c4$ Espessura
 $\varnothing d_1$ Face ressaltada
 f_1 Face ressaltada
 $\varnothing k$ Circulo de furos
 $\varnothing L$ Diâmetro do furo
 $\varnothing d_M$ Diâmetro máx. da membrana

Unidade de engenharia mm

Flange ^{1) 2) 3) 4)}							Furos			Selo diafragma
DN	PN	Formato	$\varnothing D$	$c4$	$\varnothing d_1$	f_1	Número	$\varnothing L$	$\varnothing k$	Peso
			mm	mm	mm	mm		mm	mm	mm
DN 50	PN 10-40	B1	165	20	102	3	4	18	125	3,2 (7,06)
DN 50	PN 63	B2	180	26	102	3	4	22	135	4,52 (9,97)
DN 50	PN 100-160	B2	195	30	102	3	4	26	145	6,07 (13,38)
DN 80	PN 10-40	B1	200	24	138	3	8	18	160	5,54 (12,22)
DN 80	PN 100	B2	230	32	138	3	8	26	180	8,85 (19,51)
DN 100	PN 10-16	B1	220	20	158	3	8	18	180	5,65 (12,46)
DN 100	PN 25-40	B1	235	24	162	3	8	22	190	7,6 (16,76)
DN 100	PN 100	B2	265	36	162	3	8	30	210	13,3 (29,33)

1) Material: AISI 316L

2) A rugosidade da superfície em contato com o meio, incluindo a face ressaltada das flanges (todas padrão) feita de Liga C276, monel, tântalo, ouro > 316L ou PTFE é $R_a < 0.8 \mu\text{m}$ (31.5 μin). Rugosidade da superfície menor mediante solicitação

3) A face ressaltada da flange é feita do mesmo material que a membrana.

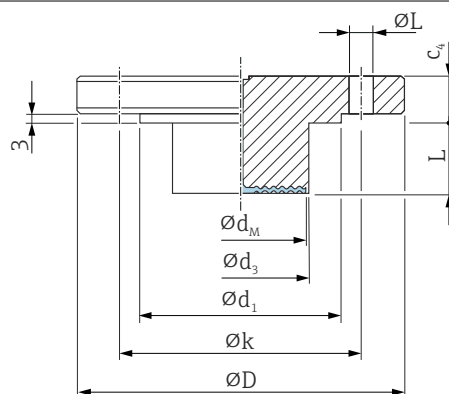
4) Fornecido com membrana convencional caso seja solicitado um revestimento em PTFE da membrana.

Diâmetro máximo da membrana $\varnothing d_M$

DN	PN	$\varnothing d_M$ (mm)					
		316L TempC	316 L	Liga C276	Tântalo	Monel (Liga 400)	PTFE
DN 50	PN 10-40	61	-	57	60	59	52
DN 50	PN 63	-	52	62	60	59	-
DN 50	PN 100-160	-	52	62	60	59	-
DN 80	PN 10-40	89	-	89	92	89	80
DN 80	PN 100	-	80	90	92	90	-
DN 100	PN 10-16	-	80	90	92	89	-
DN 100	PN 25-40	-	80	90	92	89	-
DN 100	PN 100	-	80	90	92	89	-

Cilindro, flange EN1092-1, membrana embutida, selo diafragma

Dimensões da conexão de acordo com DIN EN 1092-1.



A0045227

$\varnothing D$ Diâmetro do flange
 $c4$ Espessura
 $\varnothing d_1$ Face ressaltada
 $\varnothing k$ Circulo de furos
 $\varnothing L_2$ Diâmetro do furo
 $\varnothing d_M$ Diâmetro máx. da membrana
 $\varnothing d_3$ Diâmetro do cilindro
 L Comprimento do cilindro

Unidade de engenharia mm

Flange ^{1) 2)}						Furos			Selo diafragma
DN	PN	Formato	$\varnothing D$	$c4$	$\varnothing d_1$	Número	$\varnothing L$	$\varnothing k$	$\varnothing d_M$ ³⁾
			mm	mm	mm		mm	mm	mm
DN 50	PN 10-40	B1	165	20	102	4	18	125	48
DN 80	PN 10-40	B1	200	24	138	8	18	160	73

1) Material: AISI 316L

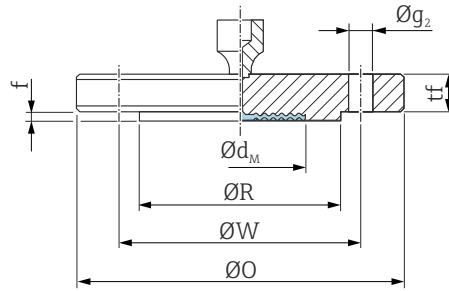
2) No caso de membranas feitas de Liga C276, a face ressaltada da flange e o cilindro são feitos de 316L

3) Diâmetro máximo da membrana

Invólucro				
DN	PN	L	$\varnothing d_3$	Peso
		mm	mm	kg (lb)
DN 50	PN 10-40	50 / 100 / 150 / 200	48,3	3,44 (7,59) / 3,8 (8,4) / 4,1 (9,04) / 4,4 (9,7)
DN 80	PN 10-40	50 / 100 / 150 / 200	76	6,2 (13,7) / 6,7 (14,8) / 7,27 (16,03) / 7,8 (17,2)

Flange ASME B16.5, membrana embutida, selo diafragma

Dimensões da conexão de acordo com ASME B 16.5, face ressaltada RF



A0045230

$\varnothing O$ Diâmetro do flange
 t_f Espessura
 $\varnothing R$ Face ressaltada
 f Face ressaltada
 $\varnothing W$ Circulo de furos
 $\varnothing g_2$ Diâmetro do furo
 $\varnothing d_M$ Diâmetro máx. da membrana

Unidade de engenharia em

Material do ^{1) 2) 3)}						Furos			Selo diafragma
NPS	Classe	$\varnothing O$	t_f	$\varnothing R$	f	Quantidade	$\varnothing g_2$	$\varnothing W$	Peso
pol		pol	pol	pol	pol		pol	pol	kg (lb)
2	150	6	0.69	3.62	0.06	4	3/4	4.75	2.5 (5.51)
2	300	6.5	0.81	3.62	0.06	8	3/4	5	3.4 (7.5)
2	400/600	6.5	1	3.62	0.25	8	3/4	5	4.3 (9.48)
2	900/1500	8.5	1.5	3.62	0.25	8	1	6.5	10.3 (22.71)
2	2500	9.25	2	3.62	0.25	8	1 1/8	6.75	15.8 (34.84)
3	150	7.5	0.88	5	0.06	4	3/4	6	5.1 (11.25)
3	300	8.25	1.06	5	0.06	8	7/8	6.62	7.0 (15.44)
3	400/600	6.5	1.25	5	0.25	8	7/8	6.62	8.6 (18.96)
3	900	9.5	1.5	5	0.25	8	1	7.5	13.3 (29.33)
4	150	9	0.88	6.19	0.06	8	3/4	7.5	7.2 (15.88)
4	300	10	1.19	6.19	0.06	8	7/8	7.88	11.7 (25.8)

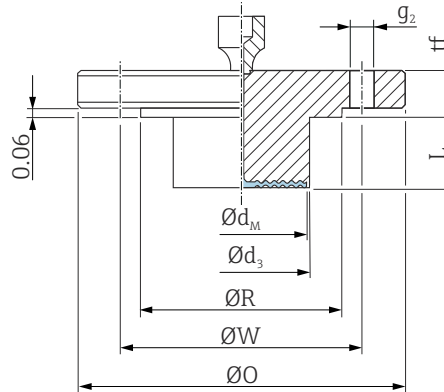
- 1) flange: AISI 316/316L: Combinação do AISI 316 para necessária resistência à pressão e AISI 316L para necessária resistência química (classificação dupla)
- 2) A rugosidade da superfície em contato com o meio, incluindo a face ressaltada dos flanges (todos padrão) feita de Liga C276, monel, tântalo, ouro ou PTFE é $R_a < 0.8 \mu m$ (31.5 μin). Menor rugosidade de superfície sob encomenda.
- 3) A face ressaltada do flange é feita do mesmo material da membrana.

Diâmetro máximo da membrana $\varnothing d_M$

NPS	Classe	$\varnothing d_M$ (pol)				
		316L TempC	316 L	Liga C276	Tântalo	Monel (Liga 400)
2	150	2.40	-	2.44	2.44	2.44
2	300	2.40	-	2.44	2.44	2.44
2	400/600	-	2.05	2.44	2.44	2.44
2	900/1500	-	2.05	2.44	2.44	2.44
2	2500	-	2.05	2.44	2.44	2.44
3	150	3.50	-	3.62	3.62	3.62
3	300	3.50	-	3.62	3.62	3.62
3	400/600	-	3.15	3.62	3.62	3.62
3	900	-	3.15	3.62	3.62	3.62
4	150	-	3.15	3.62	3.62	3.62
4	300	-	3.15	3.62	3.62	3.62

Cilindro, flange ASME B16.5, membrana embutida, selo diafragma

Dimensões da conexão de acordo com ASME B 16.5, face ressaltada RF



A0045232

- ØO Diâmetro do flange
- tf Espessura
- ØR Face ressaltada
- ØW Círculo de furos
- Øg₂ Diâmetro do furo
- Ød_M Diâmetro máx. da membrana
- Ød₃ Diâmetro do cilindro
- L Comprimento do cilindro

Unidade de engenharia em

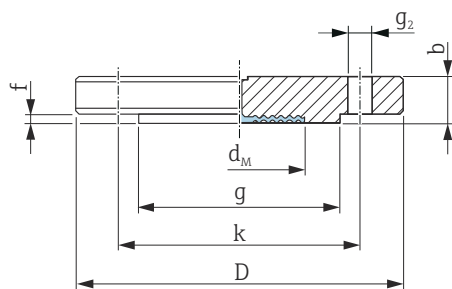
Flange ^{1) 2) 3)}					Furos			Selo diafragma
NPS	Classe	ØO	tf	ØR	Quantidade	Øg ₂	ØW	Ød _M ⁴⁾
pol		pol	pol	pol		pol	pol	pol
2	150	6	0.69	3.62	4	3/4	4.75	1.9
3	150	7.5	0.88	5	4	3/4	6	2.87
4	150	9	0.88	6.19	8	3/4	7.5	3.5

- 1) Material: AISI 316/316L. Combinação do AISI 316 para a resistência à pressão necessária e AISI 316L para a resistência química necessária (classificação dupla)
- 2) No caso de membranas feitas de Liga C276, a face ressaltada da flange é feita de 316L.
- 3) Fornecida com uma membrana convencional se for solicitado revestimento PTFE da membrana.
- 4) Diâmetro máximo da membrana

Barrel				
NPS	Classe	L	d ₃	Peso
pol		pol. (mm)	pol. (mm)	kg (lb)
2	150	2 (50.8) / 4 (101.6) / 6 (152.4) / 8 (203.2)	1.9 (48.3)	3.84 (8.47) / 4.16 (9.17) / 4.47 (9.86) / 4.77 (10.52)
3	150	2 (50.8) / 4 (101.6) / 6 (152.4) / 8 (203.2)	2.99 (76)	6.0 (13.2) / 6.6 (14.5) / 7.1 (15.7) / 7.8 (17.2)
4	150	2 (50.8) / 4 (101.6) / 6 (152.4) / 8 (203.2)	3.7 (94)	8.6 (19) / 9.9 (21.8) / 11.2 (24.7) / 12.4 (27.3)

Flange JIS, membrana embutida, selo diafragma

Dimensões da conexão de acordo com JIS B 2220 BL, face ressaltada RF.



A0021680

- D* Diâmetro do flange
b Espessura
g Face ressaltada
f Espessura da face ressaltada
k Círculo de furos
g₂ Diâmetro do furo

Unidade de engenharia mm

Flange ^{1) 2) 3)}		Furos				Selo diafragma			
A ⁴⁾	K ⁵⁾	D	b	g	f	Número	g ₂	k	Peso
		mm	mm	mm	mm		mm	mm	kg (lb)
50 A	10 K	155	16	96	2	4	19	120	2,3 (5,07)
80 A	10 K	185	18	127	2	8	19	150	3,3 (7,28)
100 A	10 K	210	18	151	2	8	19	175	4,4 (9,7)

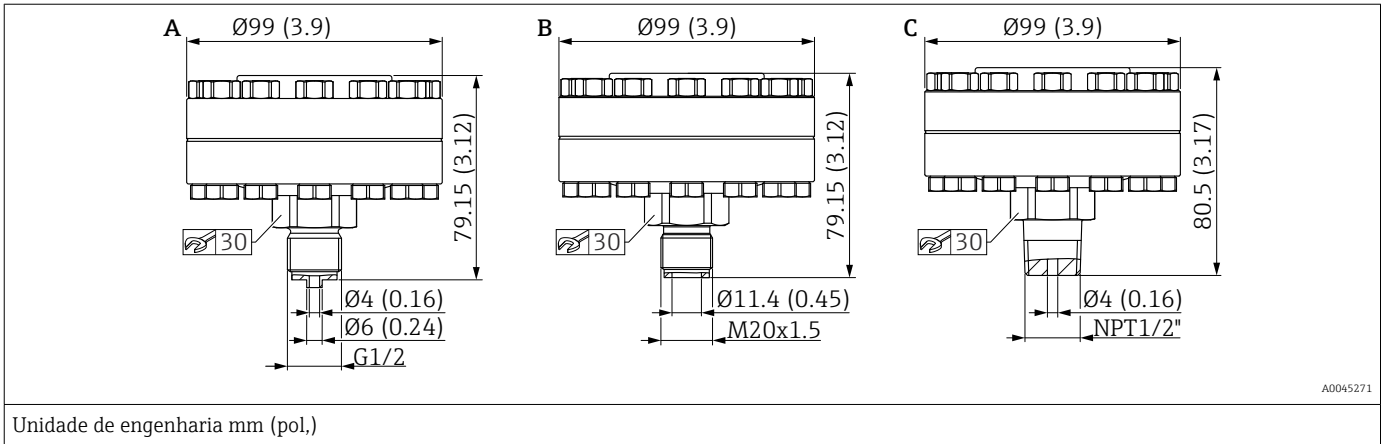
- 1) Material: AISI 316L
- 2) A rugosidade da superfície em contato com o meio, incluindo a face ressaltada das flanges (todos os padrões) feita de Liga C276, monel, tântalo, ouro ou PTFE é $R_a < 0.8 \mu\text{m}$ ($31.5 \mu\text{in}$). Rugosidade da superfície mais baixa sob demanda.
- 3) A face ressaltada da flange é feita do mesmo material que a membrana.
- 4) Designação alfanumérica do tamanho da flange.
- 5) Classificação alfanumérica de pressão de um componente.

Diâmetro máximo da membrana $\varnothing d_M$

A ¹⁾	K ²⁾	$\varnothing d_M$ (mm)					
		316L TempC	316 L	Liga C276	Tântalo	Monel (Liga 400)	PTFE
50 A	10 K	-	52	62	60	59	-
80 A	10 K	-	80	-	-	-	-
100 A	10 K	-	80	-	-	-	-

- 1) Designação alfanumérica do tamanho da flange.
- 2) Classificação alfanumérica de pressão de um componente.

Separador ISO228, ASME, DIN13, rosqueado, selo diafragma, material da membrana 316L, TempC



Item	Designação	Material	Faixa de medição		PN	Peso	
			bar (psi)			kg (lb)	
A	Rosca, ISO228 G ½ EN837 com vedação de metal (banhada a prata) -60 para +400 °C (-76 para +752 °F)	AISI 316L, Parafusos feitos de A4	≤ 100 (1450)	PN 100	2.35 kg (5.18 lb)		
B	Com rosca, DIN13 M20x1.5 com vedação de metal (banhado a prata) -60 para +400 °C (-76 para +752 °F)				2.30 kg (5.07 lb)		
C	Com rosca, ASME MNPT ½ com vedação de metal (banhado a prata) -60 para +400 °C (-76 para +752 °F)				2.35 kg (5.18 lb)		

Peso

Invólucro

Peso incluindo os componentes eletrônicos e o display.

- invólucro duplo do compartimento
 - Alumínio: 1.4 kg (3.09 lb)
 - Aço inoxidável: 3.3 kg (7.28 lb)
- Invólucro duplo do compartimento, formato L: 1.7 kg (3.75 lb)

Sensor, remoto (invólucro separado)

- Invólucro: consulte a seção "Invólucro"
- Adaptador do invólucro: 0.55 kg (1.21 lb)
- Adaptador da conexão de processo: 0.36 kg (0.79 lb)
- Cabo:
 - Cabo PE, 2 metros: 0.18 kg (0.40 lb)
 - Cabo PE, 5 metros: 0.35 kg (0.77 lb)
 - Cabo PE, 10 metros: 0.64 kg (1.41 lb)
 - Cabo FEP, 5 metros: 0.62 kg (1.37 lb)
- Suporte de montagem: 0.46 kg (1.01 lb)

Peso básico da célula de medição, incluindo flanges laterais e material de instalação

3.3 kg (7.28 lb)

Isolador de temperatura

- Isolador de temperatura, curto: 0.22 kg (0.49 lb)
- Isolador de temperatura, longo: 0.40 kg (0.88 lb)

Capilar

- 316L (blindagem padrão do capilar):
0,16 kg/m (0,35 lb/m) + 0,2 kg (0,44 lb)
(Peso por capilar em m)
- Blindagem revestida de PVC do capilar em 316 L:
0,21 kg/m (0,46 lb/m) + 0,2 kg (0,44 lb)
(Peso por capilar em m)
- Blindagem revestida de PTFE do capilar em 316 L:
0,29 kg/m (0,64 lb/m) + 0,2 kg (0,44 lb)
(Peso por capilar em m)

Conexões de processo

Peso, veja a conexão de processo específica.

Versão Ex d: 0.63 kg (1.39 lb)

Acessórios

Suporte de montagem: 0.5 kg (1.10 lb)

Materiais em contato com o processo**Material da membrana**

- 316 L (1.4435)
- 316L (1.4435), TempC
Membrana TempC significa "Membrana de compensação de temperatura"
Essa membrana reduz as influências do processo e do ambiente sobre os selos diafragma comparado aos sistemas convencionais
- Liga C276
A face ressaltada do flange é feita do mesmo material da membrana
No caso de equipamentos com um cilindro, a face ressaltada da flange é feita de 316L
 - 316L no caso de flanges EN 1092-1
 - F316/316L no caso de flanges ASME
- Tântalo
A face ressaltada do flange é feita do mesmo material da membrana
No caso de equipamentos com um cilindro, a face ressaltada da flange é feita de 316L
 - 316L no caso de flanges EN 1092-1
 - F316/316L no caso de flanges ASME
- Monel (liga 400)
A face ressaltada do flange é feita do mesmo material da membrana
No caso de equipamentos com um cilindro, a face ressaltada da flange é feita de 316L
 - 316L no caso de flanges EN 1092-1
 - F316/316L no caso de flanges ASME

Revestimento da membrana

- PTFE, 0.25 mm (0.01 in)
PTFE somente é padrão com membranas convencionais
- Ouro, 25 µm
A membrana TempC banhada a ouro não oferece nenhuma proteção contra corrosão!
O dourado é padrão somente para membranas TempC

Vedação

- PTFE
- FKM (FDA 21 CFR 177.2600)
- EPDM
- FFKM
- FFKM Chemraz

Conexões de processo

Veja a conexão de processo específica.

Acessórios

Para dados técnicos (por ex., materiais, dimensões ou números de pedido) consulte a documentação complementar SD01553P.

Materiais que não estão em contato com o processo**Invólucro de compartimento duplo, alumínio, revestido**

- Invólucro: alumínio EN AC 43400
- Revestimento do invólucro, tampa: poliéster
- Tampa de alumínio EN AC-43400 com janela de visualização de PC Lexan 943A
Tampa de alumínio EN AC-443400 com janela de visualização de borosilicato; poeira Ex para Ex d/XP
- Tampa postiça: alumínio EN AC 43400
- Materiais de vedação da cobertura: HNBR
- Materiais de vedação da tampa: FVMQ (somente na versão de baixa temperatura)
- Equalização potencial: 316L
- Vedação sob equalização de potencial: EPDM
- Conector: PBT-GF30-FR ou alumínio
- Material de vedação do conector: EPDM
- Etiqueta de identificação: película plástica
- TAG de identificação: filme plástico, aço inoxidável ou fornecida pelo cliente

 A entrada para cabos (material: aço inoxidável, latão niquelado, plástico) pode ser solicitada por meio da estrutura do produto "Conexão elétrica".

Invólucro de compartimento duplo; 316 L

- Invólucro: aço inoxidável AISI 316L (1.4409)
Aço inoxidável (ASTM A351 : CF3M (fundido equivalente ao material AISI 316L)/DIN EN 10213 : 1.4409)
- Tampa postiça: aço inoxidável 316L (1.4409)
- Tampa: aço inoxidável AISI 316L (1.4409) com janela de visualização de borosilicato
- Materiais de vedação da cobertura: HNBR
- Materiais de vedação da tampa: FVMQ (somente na versão de baixa temperatura)
- Equalização potencial: 316L
- Vedação sob equalização de potencial: EPDM
- Conector: aço inoxidável
- Material de vedação do conector: EPDM
- Etiqueta de identificação: aço inoxidável
- TAG de identificação: filme plástico, aço inoxidável ou fornecida pelo cliente

 A entrada para cabos (material: aço inoxidável, latão niquelado, plástico) pode ser solicitada por meio da estrutura do produto "Conexão elétrica".

Invólucro com compartimento duplo em formato de L, alumínio, revestido

- Invólucro: alumínio EN AC 43400
- Revestimento do invólucro, tampa: poliéster
- Tampa de alumínio EN AC-43400 com janela de visualização de PC Lexan 943A
Tampa de alumínio EN AC-443400 com janela de visualização de borosilicato; poeira Ex para Ex d/XP
- Tampa postiça: alumínio EN AC 43400
- Materiais de vedação da cobertura: HNBR
- Materiais de vedação da tampa: FVMQ (somente na versão de baixa temperatura)
- Equalização potencial: 316L
- Vedação sob equalização de potencial: EPDM
- Conector: PBT-GF30-FR ou alumínio
- Material de vedação do conector: EPDM
- Etiqueta de identificação: película plástica
- TAG de identificação: filme plástico, aço inoxidável ou fornecida pelo cliente

 A entrada para cabos (material: aço inoxidável, latão niquelado, plástico) pode ser solicitada por meio da estrutura do produto "Conexão elétrica".

Conexão elétrica**Acoplamento M20, plástico**

- Material: PA
- Vedação no prensa-cabos: EPDM
- Conector falso: plástico

Acoplamento M20, latão niquelado

- Material: latão niquelado
- Vedação no prensa-cabos: EPDM
- Conector falso: plástico

Acoplamento M20, 316L

- Material: 316L
- Vedação no prensa-cabos: EPDM
- Conector falso: plástico

Acoplamento M20, 316L, sanitário

- Material: 316L
- Vedação no prensa-cabos: EPDM

Rosca M20

O equipamento é fornecido com uma rosca M20 como padrão.

Conector de transporte: LD-PE

Rosca G ½

O equipamento é fornecido com uma rosca M20 como padrão e um adaptador para G½, incluindo a documentação, está incluído.

- Adaptador feito de PA66-GF ou alumínio ou 316L (depende da versão do invólucro solicitada)
- Conector de transporte: LD-PE

Rosca NPT ½

O equipamento é fornecido com uma rosca NPT½ como padrão (invólucro de alumínio, invólucro 316L) ou com uma rosca M20 e um adaptador para NPT½, incluindo documentação (invólucro de plástico, invólucro sanitário).

- Adaptador feito de PA66-GF ou 316L (depende da versão do invólucro solicitada)
- Conector de transporte: LD-PE

Rosca NPT ¾

O equipamento é fornecido com uma rosca NPT ¾ como padrão

Conector de transporte: LD-PE

Acoplamento M20, plástico azul

- Material: PA, azul
- Vedação no prensa-cabos: EPDM
- Conector falso: plástico

Conector M12

- Material: CuZn niquelado ou 316L (depende da versão do invólucro solicitada)
- Tampa de transporte: LD-PE

Conector HAN7D

Material: alumínio, zinco fundido, aço

Conector da válvula ISO44000 M16

- Material: PA6
- Conector de transporte: LD-PE

Invólucro separado

- Suporte de montagem
 - Suporte: AISI 316L (1.4404)
 - Parafusos e porcas: A4-70
 - Meia-concha: AISI 316L (1,4404)
- Vedação para cabo com invólucro separado: EPDM
- Prensa-cabos para cabo com invólucro separado: AISI 316L (1.4404)
- Cabo PE para invólucro separado: cabo à prova de abrasão com membros de alívio de deformação Dynema; blindado com uso de folha revestida de alumínio; isolado com polietileno (PE-LD), preto; fios de cobre, trançados, resistentes aos raios UV
- Cabo FEP para invólucro separado: cabo à prova de abrasão; blindado com uso de rede de fios de aço galvanizado; isolado com etileno propileno fluorado (FEP), preto; núcleos de cobre, trançado, resistente aos raios UV
- Adaptador da conexão do processo para invólucro separado: AISI 316L (1.4404)

Fluido de enchimento

- Óleo de silicone, FDA 21 CFR 175.105
- Óleo vegetal, FDA 21 CFR 172.856
- Óleo de alta temperatura
- Óleo de baixa temperatura
- Óleo inerte (inadequado para temperatura abaixo de -20 °C (-4 °F))

Peças de conexão

- Conexão entre o invólucro e a conexão do processo: AISI 316L (1.4404)
- Parafusos e porcas
 - PN 160: parafuso de cabeça sextavada DIN 931-M12x90-A4-70
 - PN 160: porca de cabeça sextavada DIN 934-M12-A4-70
- Corpo da célula de medição: AISI 316L (1.4404)
- Isolador de temperatura: AISI 316L (1.4404)
- Flanges laterais: AISI 316/316L (1.4408) / CF3M (fundição equivalente ao material AISI 316L)
- Tubo termorretrátil (disponível apenas para linha capilar com blindagem capilar de PTFE ou blindagem de linha capilar revestida em PVC): poliolefina

Blindagem para capilar

AISI 316L

- Linha capilar: AISI 316 Ti (1.4571)
- Mangueira de proteção para linha capilar: AISI 316L (1.4404)

Revestido em PVC

- Linha capilar: AISI 316 Ti (1.4571)
- Mangueira de proteção para linha capilar: AISI 316L (1.4404)
- Revestimento: PVC
- Tubo termorretrátil na junção da linha capilar: poliolefina

Blindagem em PTFE

- Linha capilar: AISI 316 Ti (1.4571)
- Mangueira de proteção para linha capilar: AISI 316L (1.4404)
- Blindagem: PTFE
- Braçadeira aro simples: 1.4301

Acessórios



Para dados técnicos (por ex., materiais, dimensões ou números de pedido) consulte a documentação complementar SD01553P.

Display e interface de usuário

Conceito de operação

Estrutura do operador voltada para as tarefas específicas do usuário

- Navegação do usuário
- Diagnóstico
- Aplicação
- Sistema

Comissionamento rápido e seguro

- Assistente interativo com interface de usuário gráfica para comissionamento guiado no FieldCare, DeviceCare ou ferramentas de terceiros baseadas em DTM, AMS e PDM ou SmartBlue
- Guia de menu com explicações curtas das funções dos parâmetros individuais
- Operação padronizada no equipamento e nas ferramentas operacionais
- PROFINET com Ethernet-APL: acesso ao dispositivo via servidor de rede

Memória de dados HistoROM integrada

- Adoção da configuração de dados quando os módulos dos componentes eletrônicos são substituídos
- Grava até 100 mensagens de evento no equipamento

Comportamento eficiente de diagnóstico aumenta a disponibilidade de medição

- Medidas corretivas são integradas em texto padronizado
- Diversas opções de simulação

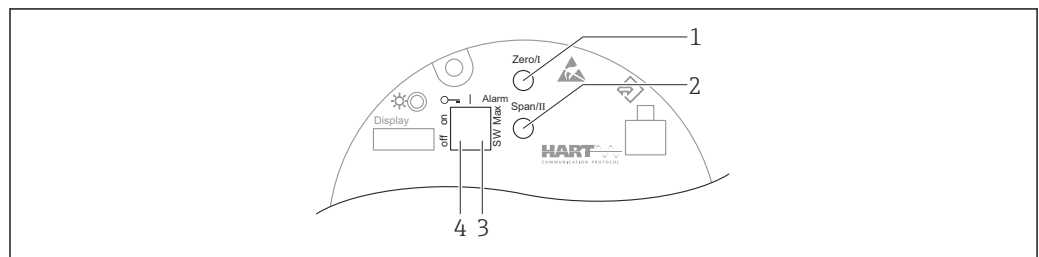
Módulo Bluetooth (opcionalmente integrado no display local)

- Configuração rápida e fácil com o aplicativo SmartBlue ou PC com DeviceCare, versão 1.07.00 e superior, ou FieldXpert SMT70
- Sem necessidade de ferramentas adicionais ou adaptadores
- Transmissão única criptografada de dados ponto a ponto (testado pelo Fraunhofer Institute) e comunicação protegida por senha através da tecnologia sem fio Bluetooth®

Operação local

Teclas de operação e minisseletores na unidade eletrônica

HART



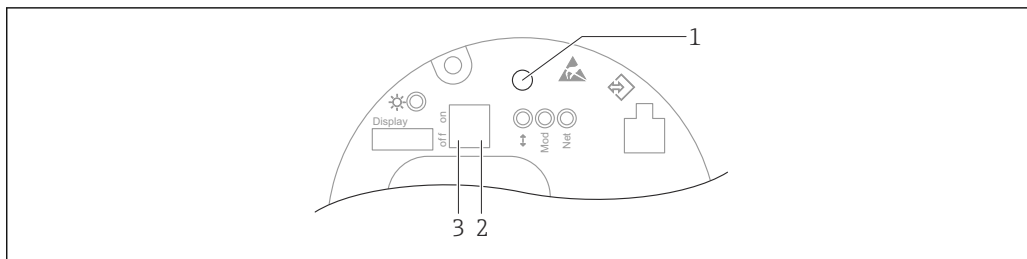
A0039285

- 1 Tecla de operação para menor valor da faixa (Zero)
- 2 Tecla de operação para maior valor da faixa (Span)
- 3 Minisseletores para corrente de alarme
- 4 Minisseletores para bloqueio e desbloqueio do medidor



A configuração das minisseletores tem prioridade em relação aos ajustes feitos por outros métodos de operação (ex. FieldCare/DeviceCare).

PROFINET com Ethernet-APL



A0046061

- 1 Tecla de operação para ajuste de posição (correção do ponto zero) e reset do equipamento
- 2 Minisseletores para ajuste do endereço IP de serviço
- 3 Minisseletores para bloqueio e desbloqueio do medidor

i A configuração das minisseletores tem prioridade em relação aos ajustes feitos por outros métodos de operação (ex. FieldCare/DeviceCare).

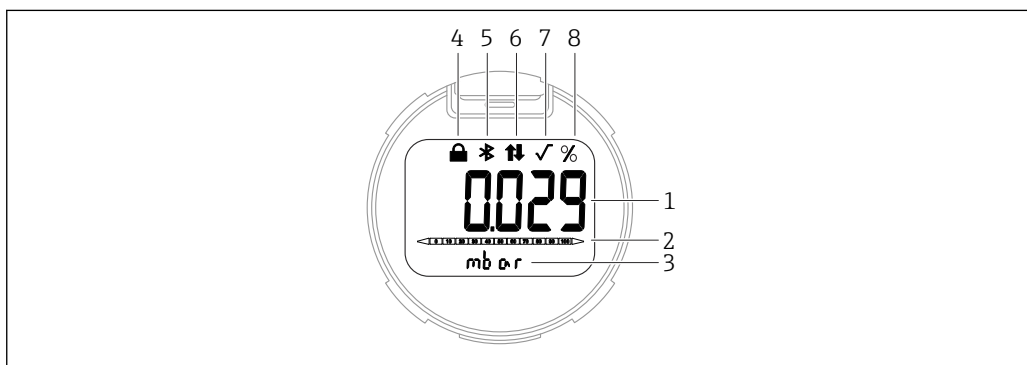
Display local

Display do equipamento (opcional)

Funções:

- Display dos valores medidos, erros e mensagens informativas
- iluminação de fundo, que muda de verde para vermelha no caso de erro
- O equipamento pode ser removido para facilitar a operação
- No compartimento duplo, invólucro em formato L, o display do equipamento se encaixa nas duas partes do invólucro (superior e lateral).

i Os displays do equipamento estão disponíveis com a opção adicional da tecnologia sem fio Bluetooth®.

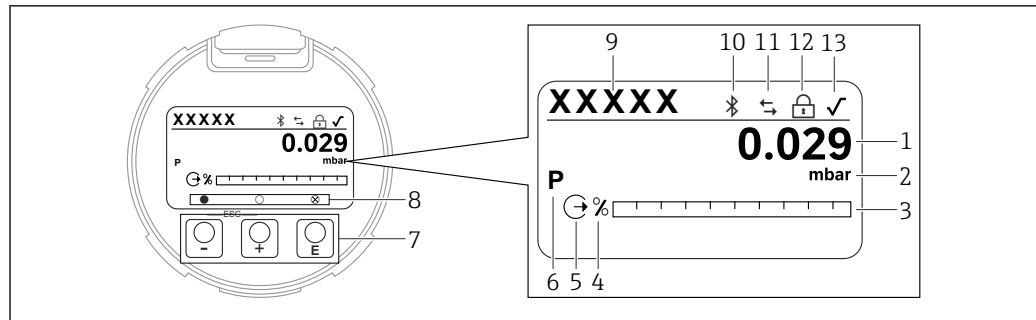


A0047143

7 Display de segmentos

- 1 Valor medido (até 5 dígitos)
- 2 Gráfico de barra proporcional à saída em corrente (não para PROFINET com Ethernet-APL)
- 3 Unidade do valor medido
- 4 Bloqueado (o símbolo aparece quando o equipamento está bloqueado)
- 5 Bluetooth (o símbolo pisca se a conexão Bluetooth estiver ativa)
- 6 Comunicação HART (o símbolo é exibido se a comunicação HART estiver ativa) ou se a comunicação através de PROFINET estiver ativa
- 7 Extração da raiz quadrada (aparece se for produzida uma extração da raiz quadrada do valor medido) Não tem função no caso de PROFINET com Ethernet-APL
- 8 Valor medido produzido em%

Os gráficos a seguir são exemplos. O display depende das configurações do display.



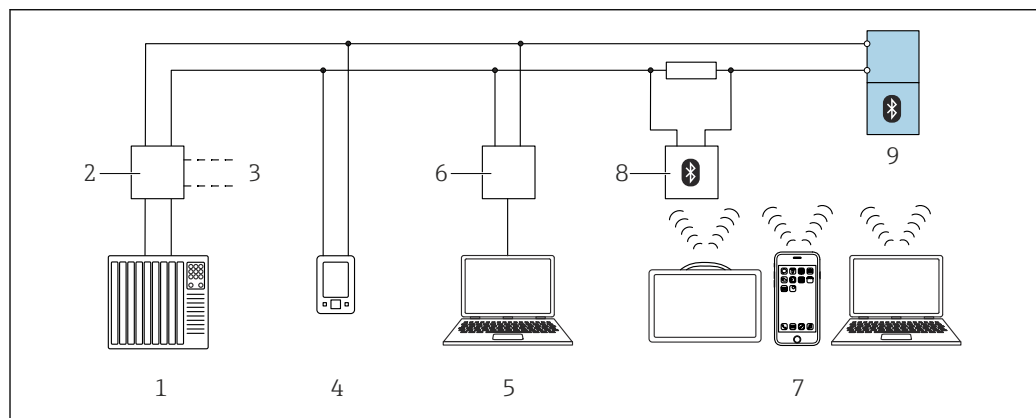
A0047141

8 Display gráfico com teclas de operação óticas.

- 1 Valor medido (até 12 dígitos)
- 2 Unidade do valor medido
- 3 Gráfico de barra proporcional à saída em corrente (não para PROFINET com Ethernet-APL)
- 4 Unidade do gráfico de barra
- 5 Símbolo para a saída em corrente
- 6 Símbolo para o valor medido exibido (ex. p = pressão)
- 7 Teclas de operação óticas
- 8 Símbolo para feedback da tecla. São possíveis diferentes símbolos de display: círculo (não preenchido) = tecla pressionada rapidamente; círculo (preenchido) = tecla pressionada por mais tempo; círculo (com X) = nenhuma operação é possível devido à conexão Bluetooth
- 9 Etiqueta do equipamento
- 10 Bluetooth (o símbolo pisca se a conexão Bluetooth estiver ativa)
- 11 Comunicação HART (o símbolo é exibido se a comunicação HART estiver ativa) ou se a comunicação através de PROFINET estiver ativa
- 12 Bloqueado (o símbolo aparece quando o equipamento está bloqueado)
- 13 Símbolo para extração da raiz quadrada

Operação remota

Através do protocolo HART ou Bluetooth

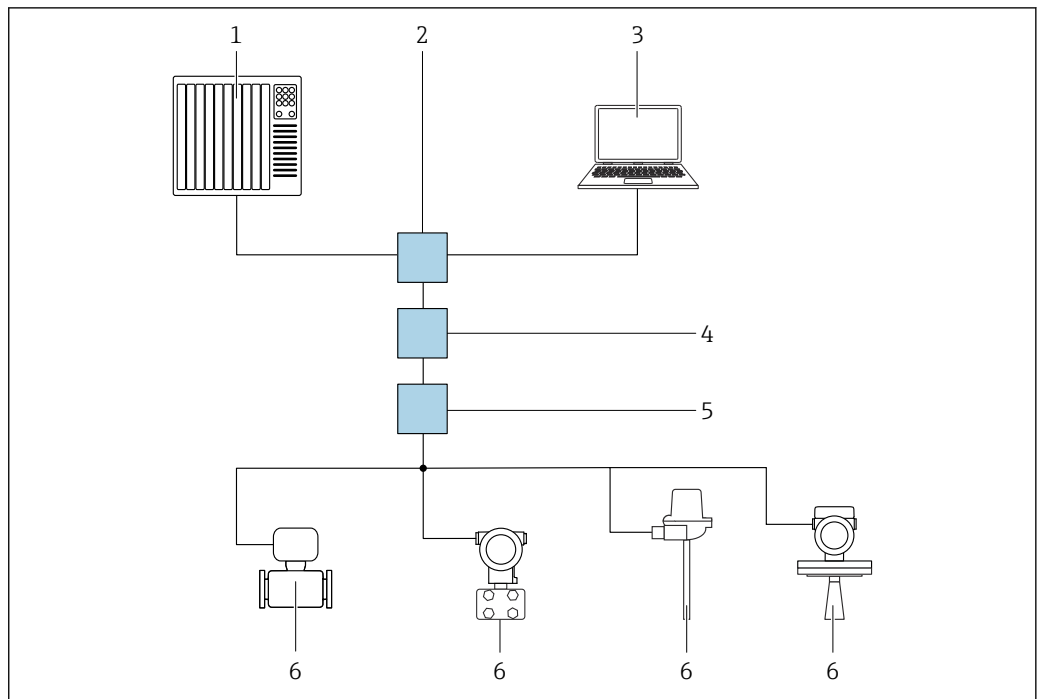


A0044334

9 Opções para operação remota através do protocolo HART

- 1 PLC (Controlador lógico programável)
- 2 Unidade da fonte de alimentação do transmissor, por exemplo RN221N (com resistor de comunicação)
- 3 Conexão para o comunicador de equipamento Commubox FXA195 e AMS Trex™
- 4 Comunicador de equipamento AMS Trex™
- 5 Computador com ferramenta de operação (por ex. DeviceCare/FieldCare, AMS Device View, SIMATIC PDM)
- 6 Commubox FXA195 (USB)
- 7 Field Xpert SMT70/SMT77, smartphone ou computador com ferramenta de operação (por ex. DeviceCare/FieldCare, AMS Device View, SIMATIC PDM)
- 8 Modem Bluetooth com cabo de conexão (por ex. VIATOR)
- 9 Transmissor

Através da rede PROFINET com Ethernet-APL



10 Opções para operação remota através da rede PROFIBUS com Ethernet-APL: topologia estrela

- 1 Sistema de automação, por ex. Simatic S7 (Siemens)
- 2 Seletora Ethernet
- 3 Computador com navegador de internet (por ex., Microsoft Edge) para acesso ao servidor de internet do equipamento integrado ou computador com ferramenta de operação (por ex., FieldCare, DeviceCare, SIMATIC PDM) com iDTM Profinet Communication
- 4 Interruptor de alimentação APL (opcional)
- 5 Seletora de campo APL
- 6 Equipamento de campo APL

Acesse o site através do computador na rede. É necessário saber o endereço IP do equipamento.

O endereço IP pode ser atribuído ao equipamento de várias maneiras:

- Dynamic Configuration Protocol (Protocolo de configuração dinâmica) (DCP), ajuste de fábrica
O sistema de automação (ex. Siemens S7) atribui automaticamente o endereço IP ao equipamento
- Endereçamento do software
O endereço IP é inserido através do parâmetro de endereço IP
- Minisseletora para serviço
O equipamento tem então o endereço IP fixo 192.168.1.212
i O endereço IP é adotado apenas depois da reinicialização.
O endereço IP pode agora ser usado para estabelecer a conexão com a rede

A configuração padrão é o equipamento usar o Dynamic Configuration Protocol (DCP). O sistema de automação (ex. Siemens S7) atribui automaticamente o IP do equipamento.

Através do navegador de internet (para equipamentos com PROFINET)

Escopo de função

Graças ao servidor web integrado, o equipamento pode ser operado e configurado através de um navegador Web. A estrutura do menu de operação é a mesma que a do display local. Além dos valores pedidos, também são exibidas informações de status do equipamento, permitindo que os usuários monitorem o status do equipamento. E mais, os dados do equipamento podem ser gerenciados e os parâmetros de rede podem ser configurados.

Através da interface de operação (CDI)

Com a Commubox FXA291, é estabelecida uma conexão CDI com a interface do equipamento e um computador Windows/notebook com uma porta USB.

Operação através da tecnologia sem fio Bluetooth® (opcional)

Requisitos

- Equipamento com display Bluetooth
- Smartphone ou tablet com Endress+Hauser aplicativo SmartBlue ou computador com DeviceCare da versão 1.07.00 ou FieldXpert SMT70

A conexão tem uma faixa de até 25 m (82 ft). A faixa pode variar dependendo das condições ambientais como acessórios, paredes ou tetos.

 As teclas de operação no display são bloqueadas quando o equipamento é conectado via Bluetooth.

Integração do sistema

HART

Versão 7

PROFINET com Ethernet-APL

PROFINET Perfil 4.02

Ferramentas de operação compatíveis

Smartphone ou tablet com aplicativo SmartBlue da Endress+Hauser, DeviceCare, versão 1.07.00 e superior, FieldCare, DTM, AMS e PDM.

PC com servidor da web via protocolo fieldbus.

HistoROM

Ao substituir a unidade eletrônica, os dados armazenados são transferidos através da reconexão do HistoROM. O equipamento não funciona sem o HistoROM.

O número de série do equipamento é salvo no HistoROM. O número de série dos componentes eletrônicos é salvo nos componentes eletrônicos.

Certificados e aprovações

Certificados atuais e aprovações para o produto estão disponíveis na www.endress.com respectiva página do produto em:

1. Selecione o produto usando os filtros e o campo de pesquisa.
2. Abra a página do produto.
3. Selecione **Downloads**.

Identificação CE

O equipamento atende aos requisitos legais das Diretrizes CE. A Endress+Hauser confirma que o equipamento foi testado com sucesso ao aplicar a identificação CE.

Selo de verificação RCM

O produto fornecido ou os sistemas de medição atendem às demandas do ACMA (Autoridade australiana de mídia e comunicações) por integridade de rede, interoperabilidade, características de desempenho e regulamentações de saúde e segurança. Nesse ponto, são atendidas especialmente as disposições regulamentares para a compatibilidade eletromagnética. Os produtos portam a marca RCM-Tick na etiqueta de identificação.



A0029561

Aprovações Ex

- ATEX
- CSA
- NEPSI
- UKCA
- INMETRO
- KC
- EAC
- JPN
- Combinações de diferentes aprovações também

Todos os dados relacionados à proteção contra explosão são fornecidos em documentação Ex separada, disponível também mediante solicitação. A documentação Ex é fornecida por padrão com todos os equipamentos aprovados para uso em áreas classificadas sujeitas à explosão.

Aprovações adicionais em preparo.

Tablets e smartphones protegidos contra explosões

Se usados em áreas classificadas, equipamentos finais móveis com aprovação Ex devem ser utilizados.

Teste de corrosão

Padrões e métodos de teste:

- 316L: ASTM A262 Prática E e ISO 3651-2 Método A
- Liga C22 e liga C276: ASTM G28 Prática A e ISO 3651-2 Método C
- 22Cr duplex, 25Cr duplex: ASTM G48 Prática A ou ISO 17781 e ISO 3651-2 Método C

O teste de corrosão é confirmado para todas as peças molhadas e sob pressão.

Uma certificação de material 3.1 deve ser solicitada como confirmação do teste.

Conformidade EAC

O equipamento atende aos requisitos legais das diretrizes da EAC aplicáveis. Elas estão listadas na Declaração de Conformidade EAC correspondente junto com as normas aplicadas.

A Endress+Hauser confirma o teste bem-sucedido do equipamento, fixando-lhe a identificação EAC.

Proteção contra transbordamento (em preparação)

O equipamento é testado de acordo com as orientações de aprovação para unidades com proteção contra transbordamento (ZG-ÜS:2012-07) como proteção contra transbordamento de acordo com a Seção 63 do German Water Resources Act (WHG).

Segurança funcional SIL/ IEC 61508 Declaração de conformidade (opcional)

Os equipamentos com um sinal de saída de 4 a 20 mA foram desenvolvidos de acordo com a norma IEC 61508. Estes equipamentos podem ser usados para monitorar o nível e a pressão do processo até

SIL 3. Para a descrição detalhada das funções de segurança, configurações e dados de segurança funcional, consulte o "Manual de segurança funcional".

Aprovação marítima	<ul style="list-style-type: none"> ▪ ABS (American Bureau of Shipping) ▪ LR (Lloyd's Register) ▪ BV (Bureau Veritas) ▪ DNV GL (Det Norske Veritas / German Lloyd)
Aprovação de rádio	Displays com Bluetooth LE possuem licenças de rádio de acordo com CE e FCC. As informações relevantes da certificação e as etiquetas são fornecidas no display.
Aprovação CRN	Algumas versões do equipamento possuem aprovação CRN (número de registro canadense). Estes equipamentos possuem uma placa separada que carrega o número de registro CRN OF24854.5C. A fim de obter um equipamento com aprovação CRN, é necessário encomendar uma conexão de processo aprovada pela CRN com a opção "CRN" no código de pedido para "Aprovações adicionais".
Relatórios de teste	<p>Teste, certificado, declarações</p> <ul style="list-style-type: none"> ▪ Certificado de inspeção 3.1, EN10204 (certificado do material, peças metálicas em contato com o meio) A seleção desse recurso para membranas de processo revestidas / conexões de processo refere-se a material de base metálica ▪ NACE MRO175 / ISO 15156 (peças metálicas úmidas), declaração ▪ NACE MRO103 / ISO 17945 (peças metálicas úmidas), declaração ▪ AD 2000 (peças metálicas em contato com o meio), declaração, excluindo membrana ▪ Tubulação do processo ASME B31.3, declaração ▪ Tubulação de energia ASME B31.1, declaração ▪ Temperatura ambiente do transmissor (-50 para +85 °C (-58 para +185 °F)); sensor, consulte especificações ▪ Temperatura ambiente do transmissor (-54 para +85 °C (-65 para +185 °F)); sensor, consulte especificações ▪ Teste de pressão, procedimento interno, relatório de teste ▪ Teste de vazamento de hélio, procedimento interno, relatório de teste ▪ Teste PMI, procedimento interno (peças metálicas úmidas), relatório de teste ▪ Documentação de solda, costuras pressurizadas/úmidas, declaração <p>Os relatórios de teste, declarações e certificados de inspeção estão disponíveis em formato eletrônico no Device Viewer: insira o número de série da etiqueta de identificação (www.endress.com/deviceviewer).</p> <p>Aplicável aos códigos de pedido "Calibração" e "Teste, certificado".</p> <p>Documentação do produto em papel</p> <p>Os relatórios de teste, declarações e certificados de inspeção em cópia impressa podem ser solicitados opcionalmente com a opção de pedido "Documentação do produto em papel". Esses documentos são fornecidos com o produto solicitado.</p> <p>Calibração</p> <p>Certificado de calibração de 5 pontos</p> <p>Certificado de calibração de 10 pontos, que pode ser comprovado com ISO/IEC 17025</p> <p>Declarações do fabricante</p> <p>Diversas declarações do fabricante podem ser baixadas do site da Endress+Hauser. Outras declarações do fabricante podem ser solicitadas por meio do escritório de vendas da Endress+Hauser.</p> <p><i>Executando o download da Declaração de Conformidade</i></p> <p>www.endress.com → Download</p>

Diretriz dos Equipamentos de Pressão 2014/68/EU (PED)

Equipamento de pressão com pressão permitida ≤ 200 bar (2 900 psi)

O equipamento de pressão (pressão de trabalho máxima PS ≤ 200 bar (2 900 psi)) pode ser classificado como acessório de pressão de acordo com a Diretriz dos Equipamentos de Pressão 2014/68/EU. Se a pressão máxima de operação é ≤ 200 bar (2 900 psi) e o volume pressurizado do equipamento de pressão é ≤ 0,1 l, o equipamento de pressão está sujeito à Diretriz dos Equipamentos

Sob Pressão (consulte Diretriz dos Equipamentos Sob Pressão 2014/68/EU, Artigo 4, ponto 3). A Diretriz dos Equipamentos de Pressão apenas solicita que o equipamento de pressão seja projetado e fabricado de acordo com a "Prática de engenharia segura de um Estado-Membro".

Razões:

- Diretriz dos equipamentos sob pressão (PED) 2014/68/EU Artigo 4, ponto 3
- Diretriz dos equipamentos de pressão 2014/68/EU, Comissão do grupo de trabalho "Pressão", Diretriz A-05 + A-06

Observação:

Um exame parcial deve ser realizado em instrumentos de pressão que são parte de um sistema instrumentado de segurança para proteger um tubo ou recipiente de exceder os limites permitidos (acessório de segurança em acordo com a Diretriz dos Equipamentos de Pressão 2014/68/EU, Artigo 2, ponto 4).

Aplicação de oxigênio	Limpeza verificada, adequado para serviço de O ₂ (peças úmidas)
Símbolo RoHS China	O equipamento é identificado visivelmente de acordo com SJ/T 11363-2006 (China-RoHS).
RoHS	O sistema de medição está em conformidade com as restrições de substância da diretiva Restrição de Certas Substâncias Perigosas 2011/65/EU (RoHS 2).
Certificação PROFINET com Ethernet-APL	<p>Interface PROFINET com Ethernet-APL</p> <p>O equipamento é certificado e registrado pela PNO (PROFIBUS Nutzerorganisation e.V. /Organização de usuário PROFIBUS). O sistema de medição atende aos requisitos das especificações a seguir:</p> <ul style="list-style-type: none"> ■ Certificado de acordo com: <ul style="list-style-type: none"> ■ Especificação de teste para equipamentos PROFINET ■ Nível de Segurança PROFINET – Classe Netload ■ O equipamento também pode ser operado com equipamentos certificados de outros fabricantes (interoperabilidade)
Certificação adicional	<p>Classificação da vedação de processo entre sistemas elétricos (inflamáveis ou combustíveis) e fluidos do processo conforme UL 122701 (antiga ANSI/ISA 12.27.01)</p> <p>Os equipamentos da Endress+Hauser são projetados de acordo com a UL 122701 (antiga ANSI/ISA 12.27.01), o que significa que os usuários não precisam e podem economizar em vedações de processo secundárias externas no tubo, conforme exigido nas seções de vedação de processo da ANSI/NFPA 70 (NEC) e CSA 22.1 (CEC). Estes equipamentos estão em conformidade com a prática de instalação Norte Americana e permitem uma instalação muito segura e com ótimo custo-benefício para aplicações pressurizadas com fluidos perigosos. Os equipamentos recebem a atribuição de "vedação única" da seguinte forma:</p> <p>CSA C/US IS, XP, NI:</p> <p>160 bar (2 400 psi)</p> <p>Informações adicionais podem ser encontradas nos desenhos dos respectivos equipamentos.</p> <p>Aprovação metrológica</p> <p>Se você selecionar a opção de pedido "China", o equipamento será entregue com uma etiqueta de identificação chinesa, de acordo com a Lei de Qualidade da China.</p>


Informações para pedido

Informações para pedido

Informações detalhadas de pedido estão disponíveis na organização de vendas mais próxima www.addresses.endress.com ou no Configurator de Produtos sob www.endress.com:

1. Selecione o produto usando os filtros e o campo de pesquisa.
2. Abra a página do produto.

O botão **Configuration** abre o Configurator de Produtos.

-  **Configurador de produto - a ferramenta para configuração individual de produto**
- Dados de configuração por minuto
 - Dependendo do equipamento: entrada direta de informações específicas do ponto de medição, tais como a faixa de medição ou idioma de operação
 - Verificação automática de critérios de exclusão
 - Criação automática do código de pedido e sua separação em formato de saída PDF ou Excel
 - Funcionalidade para solicitação direta na loja virtual da Endress+Hauser


Escopo de entrega

O escopo de entrega compreende:

- Equipamento
- Acessórios opcionais

Documentação de acompanhamento:

- Resumo das instruções de operação
- Relatório da inspeção final
- Instruções de segurança adicionais para equipamentos com aprovações (ex. ATEX, IECEx, NEPSI etc.)
- Opcional: formulário de calibração de fábrica, certificados de teste

 As Instruções de operação estão disponíveis na Internet em:

www.endress.com → Download

Serviço

Os seguintes serviços, entre outros, podem ser selecionados usando o Configurator de Produtos.

- Limpeza de óleo+graxa (úmida)
 - Verificado como limpo, adequado para aplicações de O2. (molhadas)
 - Livre de PWIS (substâncias de deficiência de umectação de pintura)
(A tampa protetora de plástico está excluída da limpeza do PWIS)
 - Revestimento vermelho de segurança ANSI, tampa do invólucro revestida
 - Configuração do HART modo BURST PV
 - Definir corrente de alarme máx
 - A comunicação Bluetooth está desativada na entrega
 - Documentação do produto em papel
- Como opção, os relatórios de teste, declarações e certificados de teste de material podem ser solicitados como uma impressão em papel usando o recurso **Serviço**, formato **Documentação do produto em papel**. Os documentos necessários podem ser selecionados através do recurso **Teste, certificado, declaração** e são então incluídos com o equipamento na entrega.

Ponto de medição (TAG)

- Código para pedido: identificação
- Opção: Z1, tagging (TAG), consulte especificação adicional
- Localização do identificador tag: a ser escolhida nas especificações adicionais
 - Placa de identificação, aço inoxidável
 - Etiqueta de papel autoadesivo
 - Placa fornecida
 - RFID TAG
 - RFID TAG + placa de identificação em aço inoxidável
 - RFID TAG + etiqueta de papel autoadesivo
 - RFID TAG + etiqueta/placa fornecida
- Definição do nome tag: a ser definido nas especificações adicionais
3 linhas, cada uma contendo um máximo de 18 caracteres
O nome de tag especificado aparece na etiqueta selecionada e/ou no RFID TAG
- Identificação na etiqueta de componentes eletrônicos (ENP): 32 dígitos

**Relatórios de teste,
declarações e certificados de
inspeção**

Todos os relatórios de teste, declarações e certificados de inspeção são fornecidos eletronicamente no *Device Viewer*:
Insira o número de série a partir da etiqueta de identificação (www.endress.com/deviceviewer)



Documentação do produto no papel

Os relatórios de teste, declarações e certificados de inspeção em cópia impressa podem ser solicitados opcionalmente com o recurso 570 "Serviço", Versão I7 "Documentação do produto em papel". Os documentos são então fornecidos com o equipamento na entrega.

Pacotes de aplicação

Tecnologia Heartbeat

Disponibilidade

Disponível em todas as versões do equipamento.

Heartbeat Verification + Monitoramento, opcional.

Diagnósticos Heartbeat

- Automonitoramento contínuo do equipamento
- Mensagens de diagnóstico emitidas para
 - o display local
 - um sistema de gerenciamento de ativos (por exemplo, FieldCare/DeviceCare)
 - um sistema de automação (por ex.: PLC)
 - Servidor de rede

Verificação Heartbeat

- Monitoramento do equipamento instalado sem interromper o processo, incluindo um relatório de verificação
- Avaliação clara do ponto de medição (passou/não passou) com uma elevada cobertura total do teste como parte das especificações do fabricante
- Pode ser usado para documentar requisitos normativos
- A partir do firmware 01.01.xx: atende as especificações para rastreabilidade metrológica conforme ISO 9001 (ISO9001:2015 Seção 7.1.5.2). O relatório de verificação pode ser gerado via Bluetooth e HART *1).

Monitoramento Heartbeat

- Diagnóstico Estatístico do Sensor: análise estatística e avaliação do sinal de pressão, incluindo ruído do sinal, para detectar anomalias no processo (por ex. linhas de impulso bloqueadas)
- Diagnóstico de loop: detecção de valores elevados de resistência do circuito de medição ou redução da fonte de alimentação
- Janela de processo: limites de temperatura e pressão definíveis pelo usuário para detectar picos de pressão dinâmica ou isolamento ou sistemas de aquecimento de traço defeituosos
- Fornece continuamente dados de monitoramento adicionais a um sistema de monitoramento de condição externo para fins de manutenção preditiva ou monitoramento de processo

Descrição detalhada

Consulte a documentação especial para SD Heartbeat Technology.

Acessórios

Acessórios específicos para equipamentos

Acessórios mecânicos

- Suporte de montagem para invólucro
- Anéis de lavagem
- Tampas de proteção contra tempo



Para dados técnicos (por ex., materiais, dimensões ou números de pedido) consulte a documentação complementar SD01553P.

Conectores em plugue

- Conector em plugue M12 90 graus, cabo IP67 5 m, porca de união, Cu Sn/Ni
- Conector em plugue M12, porca de união IP67, Cu Sn/Ni
- Conector em plugue M12, 90 graus porca de união IP67, Cu Sn/Ni



As classes de proteção IP são mantidas apenas se a tampa modelo for usada ou se o cabo for conectado.

Acessório de solda




Para mais detalhes, consulte o TI00426F/00/EN "Adaptadores soldados, adaptadores de processo e flanges".

Visualizador de equipamento

Todas as peças de reposição para o equipamento, juntamente com o código de pedido, estão listadas no *Visualizador do equipamento* (www.endress.com/deviceviewer) .

Documentação

-  Para uma visão geral do escopo da respectiva Documentação técnica, consulte:
- *Device Viewer* (www.endress.com/deviceviewer): insira o número de série da etiqueta de identificação
 - *Aplicativo de Operações da Endress+Hauser*: Insira o número de série da etiqueta de identificação ou escaneie o código de matriz na etiqueta de identificação.

Documentação padrão

- **Informações técnicas: guia de planejamento**
O documento contém todos dados técnicos sobre o equipamento e fornece uma visão geral dos acessórios e outros produtos que podem ser pedidos para o equipamento
- **Resumo das instruções de operação: guia que leva rapidamente ao 1º valor medido**
O Resumo das instruções de operação contém todas as informações essenciais desde o recebimento até o comissionamento inicial
- **Instruções de operação: manual de referência**
As instruções de operação contêm todas as informações necessárias em várias fases do ciclo de vida do equipamento: desde a identificação do produto, recebimento e armazenamento, até a instalação, conexão, operação e comissionamento, incluindo a localização de falhas, manutenção e descarte

Documentação adicional dependente do equipamento

Os documentos adicionais são fornecidos de acordo com a versão do equipamento pedido: sempre siga as instruções à risca na documentação complementar. A documentação complementar é parte integrante da documentação do equipamento.

Campo de Atividades



Documento FA00004P

Medição de pressão, equipamentos eficientes para pressão de processo, pressão do diferencial, nível e vazão

Documentação especial



Documento SD01553P

Acessórios mecânicos para medidores de pressão

A documentação oferece uma visão geral dos manifolds disponíveis, dos adaptadores de flange oval, válvulas manométricas, válvulas de desligamento, tubulações de bolsão de água, vasos de condensado, kits de encurtamento de cabos, adaptadores de teste, anéis de lavagem, válvulas de bloqueio e purga e coberturas de proteção.

Marcas comerciais registradas

HART®

Marca registrada do grupo FieldComm, Austin, Texas, EUA

PROFINET®

Marca registrada da organização do usuário PROFIBUS, Karlsruhe, Alemanha

Bluetooth®

A marca Bluetooth® e seus logotipos são marcas registradas de propriedade da Bluetooth SIG, Inc. e qualquer uso de tais marcas por parte da Endress+Hauser está sob licença. Outras marcas registradas e nomes comerciais são aqueles dos respectivos proprietários.



71697180

www.addresses.endress.com
