

Informazioni tecniche

Deltabar PMD78B

Misura di pressione differenziale, livello e portata in liquidi o gas



Trasmettitore di pressione differenziale digitale con membrana di processo in metallo

Applicazioni

- Campi di misura della pressione: fino a 40 bar (600 psi)
- Temperature di processo: fino a 400 °C (752 °F) con separatore
- Pressione statica: fino a 160 bar (2 400 psi)
- Accuratezza: fino a $\pm 0,075\%$

Vantaggi

La nuova generazione di dispositivi Deltabar presenta un trasmettitore di pressione molto resistente, che combina diversi vantaggi: consente semplice operatività in loco o a distanza, manutenzione in base alle condizioni e offre sicurezza intelligente nei processi. Il firmware è concepito per garantire una gestione estremamente facile. Procedure guidate intuitive e in chiaro conducono l'operatore attraverso la messa in servizio e la verifica del dispositivo. La connettività Bluetooth assicura un funzionamento a distanza sicuro. L'ampio display retroilluminato garantisce un'eccellente leggibilità. Il pacchetto software Heartbeat Technology offre una funzione di verifica e monitoraggio su richiesta per rilevare anomalie indesiderate. Tali anomalie indesiderate includono, ad esempio, shock di pressione dinamica o variazioni della tensione di alimentazione. I tubi capillari attenuano gli shock di pressione.



Indice

Informazioni su questo documento	4	Classe climatica	30
Simboli	4	Atmosfera	30
Elenco delle abbreviazioni	5	Classe di protezione	30
Calcolo del turn down	5	Resistenza alle vibrazioni	31
Funzionamento e struttura del sistema	6	Compatibilità elettromagnetica (EMC)	32
Principio di misura	6	Processo	33
Sistema di misura	7	Campo della temperatura di processo	33
Comunicazione ed elaborazione dei dati	8	Campo della temperatura di processo (temperatura sul trasmettitore)	34
Affidabilità per dispositivi con HART, Bluetooth, PROFINET con Ethernet-APL	8	Incamicatura del capillare del separatore	35
Ingresso	10	Campo della pressione di processo	36
Variabile misurata	10	Isolamento termico	36
Campo di misura	10	Applicazioni con gas ultrapuro	38
Uscita	11	Applicazioni con idrogeno	38
Segnale di uscita	11	Costruzione meccanica	39
Segnale di allarme	11	Struttura, dimensioni	39
Carico	11	Dimensioni	40
Smorzamento	11	Connessioni al processo per dispositivi con isolatori termici	42
Dati della connessione Ex	11	Connessioni al processo per dispositivi con 2 capillari	46
Linearizzazione	12	Connessioni al processo	50
Dati specifici del protocollo	12	Peso	59
Dati HART wireless	13	Materiali a contatto con il processo	60
Alimentazione	14	Materiali non a contatto con il processo	61
Assegnazione dei morsetti	14	Accessori	63
Connettori del dispositivo disponibili	14	Display e interfaccia utente	64
Tensione di alimentazione	15	Concetto operativo	64
Connessione elettrica	16	Operatività locale	64
Collegamento equipotenziale	16	Display locale	65
Morsetti	16	Funzionamento a distanza	66
Ingressi cavo	16	Integrazione nel sistema	68
Specifiche cavi	16	Tool operativi supportati	68
Protezione da sovratensione	17	HistoROM	68
Caratteristiche operative	18	Certificati e approvazioni	69
Tempo di risposta	18	Marchio CE	69
Condizioni operative di riferimento	18	Marcatura RCM-Tick	69
Prestazioni totali	18	Approvazioni Ex	69
Risoluzione	21	Prova di corrosione	69
Errore totale	21	Conformità EAC	69
Elevata stabilità	22	Protezione da troppopieno (in preparazione)	69
Tempo di risposta T63 e T90	23	Sicurezza funzionale SIL/IEC 61508 Dichiarazioni di conformità (opzionale)	69
Tempo di riscaldamento (secondo IEC62828-4)	23	Certificazione navale	70
Montaggio	24	Approvazione per apparecchiature radio	70
Orientamento	24	Approvazione CRN	70
Istruzioni d'installazione per misuratori con separatori	25	Protocolli delle prove	70
Selezione e posizione del sensore	26	Direttiva per i dispositivi in pressione (PED) 2014/68/UE	70
Istruzioni di montaggio speciali	27	Applicazione con ossigeno	71
Ambiente	30	Simbolo RoHS per la Cina	71
Campo di temperatura ambiente	30	RoHS	71
Temperatura di immagazzinamento	30	Certificazione PROFINET con Ethernet-APL	71
Altitudine di esercizio	30	Certificazioni addizionali	71

Informazioni per l'ordine	72
Informazioni per l'ordine	72
Fornitura	72
Service	72
Punto di misura (tag)	72
Protocolli delle prove, dichiarazioni e certificati di ispezione	73
 Pacchetti applicativi	 74
Heartbeat Technology	74
 Accessori	 75
Accessori specifici del dispositivo	75
Device Viewer	75
 Documentazione	 76
Documentazione standard	76
Documentazione supplementare in funzione del tipo di dispositivo	76
Campo di attività	76
Documentazione speciale	76
 Marchi registrati	 76

Informazioni su questo documento

Simboli

Simboli di sicurezza

PERICOLO

Questo simbolo segnala una situazione pericolosa, che causa lesioni gravi o mortali se non evitata.

AVVERTENZA

Questo simbolo segnala una situazione pericolosa. Qualora non si eviti tale situazione, si potrebbero verificare lesioni gravi o mortali.


ATTENZIONE

Questo simbolo segnala una situazione pericolosa. Qualora non si eviti tale situazione, si potrebbero verificare incidenti di media o minore entità.

AVVISO

Questo simbolo contiene informazioni su procedure e altri elementi che non provocano lesioni personali.

Simboli elettrici

Connessione di messa a terra: 

Morsetto per la connessione al sistema di messa a terra.


Simboli per alcuni tipi di informazioni


Posizione consentita: 


Procedure, processi o interventi consentiti.

Vietato: 


Procedure, processi o interventi vietati.

Informazioni aggiuntive: 

Riferimento alla documentazione: 

Riferimento alla pagina: 

Serie di passaggi: [1](#), [2](#), [3](#).

Risultato di una singola fase: 



Simboli nei grafici

Numeri dei componenti: 1, 2, 3 ...

Serie di passaggi: [1](#), [2](#), [3](#).

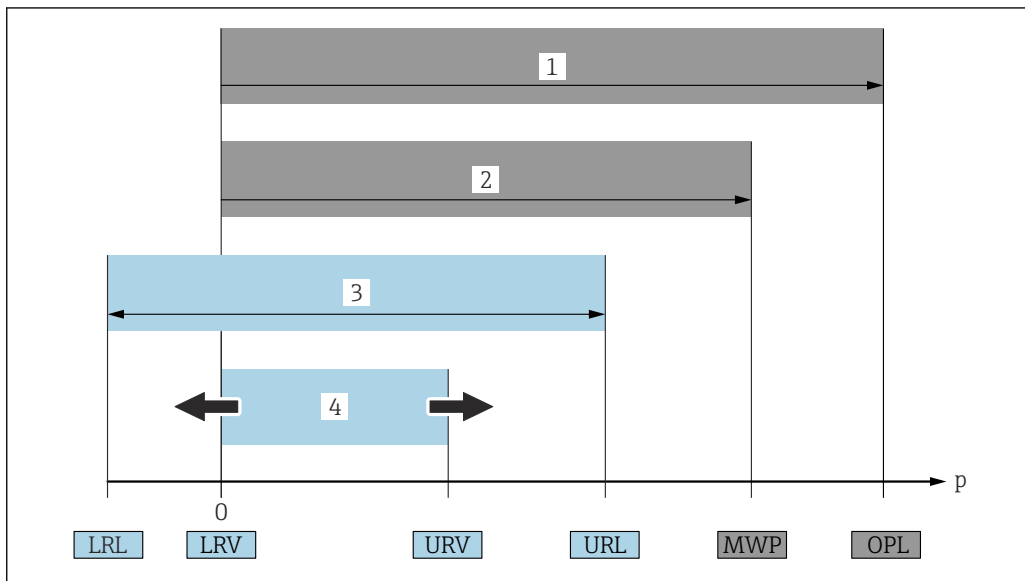
Viste: A, B, C, ...

Simboli sul dispositivo

Istruzioni di sicurezza:  → 

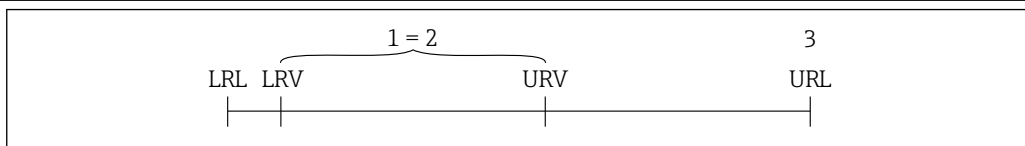
Rispettare le istruzioni di sicurezza riportate nelle Istruzioni di funzionamento associate.

Elenco delle abbreviazioni



- 1 OPL: il valore OPL (soglia di sovrappressione = soglia di sovraccarico della cella di misura) del dispositivo dipende dall'elemento più debole, rispetto alla pressione, tra i componenti selezionati, ossia si deve considerare anche la connessione al processo oltre alla cella di misura. Considerare con attenzione la correlazione tra pressione e temperatura.
 - 2 La pressione operativa massima (MWP) per le celle di misura dipende dall'elemento più debole, rispetto alla pressione, tra i componenti selezionati, ossia si deve considerare anche la connessione al processo oltre alla cella di misura. Considerare con attenzione la correlazione tra pressione e temperatura. Il valore MWP può essere applicato sul dispositivo per un tempo illimitato. Il valore MWP è riportato sulla targhetta.
 - 3 Il campo di misura massimo corrisponde allo span tra LRL e URL. Questo campo di misura equivale allo span tarabile/regolabile max.
 - 4 Lo span tarato/regolato corrisponde allo span tra LRV e URV. Impostazione di fabbrica: 0...URL. Possono essere ordinati anche span tarati personalizzati.
- p Pressione
 LRL Soglia di campo inferiore
 URL Soglia di campo superiore
 LRV Valore di inizio scala
 URV Valore di fondo scala
 TD Turn down. Esempio - v. sezione successiva.

Calcolo del turn down



- 1 Span tarato/regolato
- 2 Span basato su punto di zero
- 3 Soglia di campo superiore

Esempio:

- Cella di misura: 16 bar (240 psi)
- Soglia superiore del campo (URL) = 16 bar (240 psi)
- Span tarato/regolato: 0 ... 8 bar (0 ... 120 psi)
- Valore di inizio scala (LRV) = 0 bar (0 psi)
- Valore di fondo scala (URV) = 8 bar (120 psi)

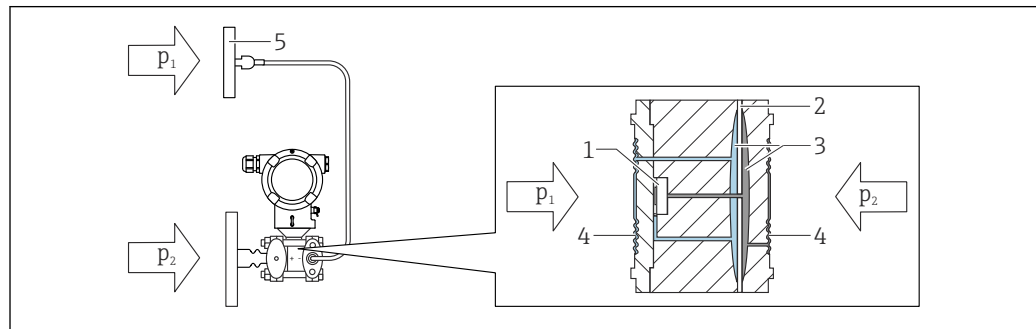
$$TD = \frac{URL}{|URV - LRV|}$$

Di conseguenza, TD è 2:1 in questo esempio. Questo span di misura si basa sul punto di zero.

Funzionamento e struttura del sistema

Principio di misura

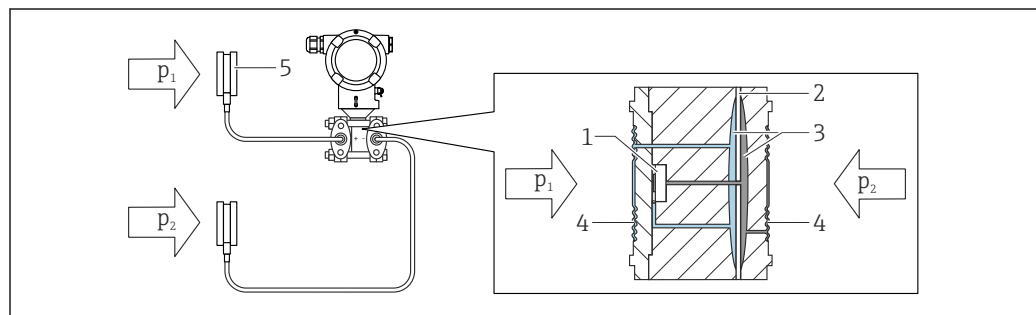
Cella di misura per pressione differenziale con membrana metallica



A0043081

1 Il capillare sul secondo lato (P_2) è opzionale

- 1 Elemento di misura
- 2 Membrana intermedia
- 3 Fluido di riempimento
- 4 Membrana interna
- 5 Membrana del separatore
- p_1 Pressione 1
- p_2 Pressione 2



A0043082

- 1 Elemento di misura
- 2 Membrana intermedia
- 3 Fluido di riempimento
- 4 Membrana interna
- 5 Membrana del separatore
- p_1 Pressione 1
- p_2 Pressione 2

Le pressioni applicate sono trasferite dalla membrana del separatore alla membrana interna mediante un fluido di riempimento non comprimibile. Questo causa la flessione delle membrane su entrambi i lati. Un secondo fluido di riempimento trasferisce la pressione su un lato dell'elemento di misura, dove è posizionato un ponte resistivo (tecnologia dei semiconduttori). Il sistema misura ed elabora ulteriormente la variazione della tensione in uscita dal ponte, che dipende dalla pressione differenziale.

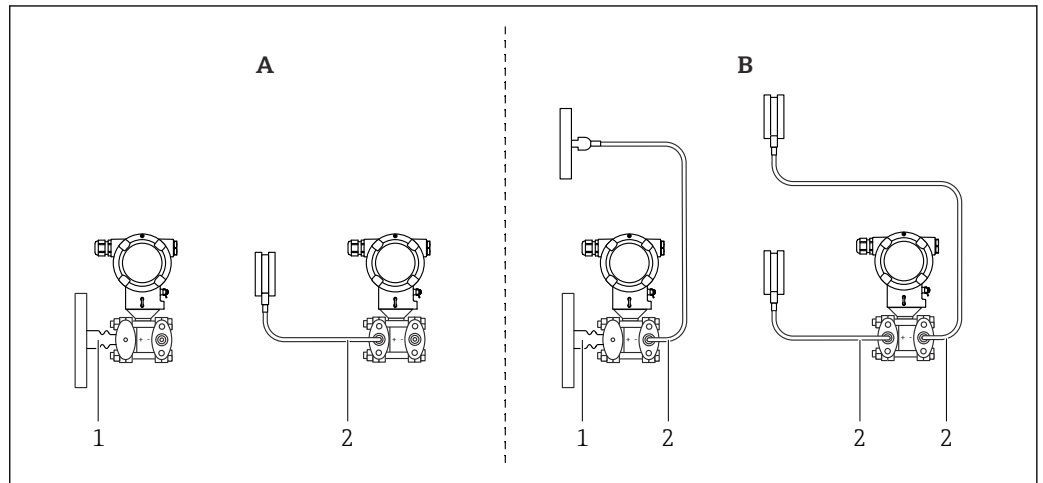
Applicazioni per separatori

Quando si deve separare il processo dal dispositivo si utilizzano i sistemi con separatore. Questi sistemi offrono evidenti vantaggi nei seguenti casi:

- Nel caso di temperature di processo estreme - utilizzando isolatori termici o capillari
- Nel caso di forti vibrazioni - separare il processo dal dispositivo utilizzando un capillare
- Nel caso di fluidi aggressivi o corrosivi - utilizzando membrane in materiali ad elevata resistenza
- Nel caso di fluidi che cristallizzano o contengono solidi - selezionando dei rivestimenti adatti
- Nel caso di fluidi di processo eterogenei e fibrosi
- Se è richiesta una pulizia estrema del punto di misura o nel caso di posizioni di montaggio molto umide
- Per posizioni di montaggio difficilmente accessibili

Sistema di misura

Versioni del dispositivo

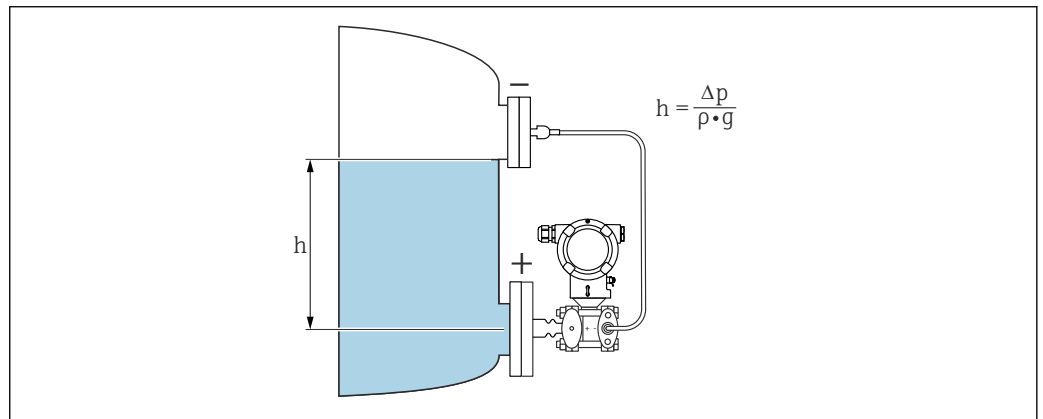


A0043595

- A Separatore, su un lato*
 1 Con isolatore termico sul lato HP
 2 Con capillare sul lato HP
- B Separatore, su ambedue i lati*
 1 Con isolatore termico sul lato HP e capillare sul lato LP
 2 Con capillare sul lato HP e capillare sul lato LP

Misura di livello (in volume e in peso):

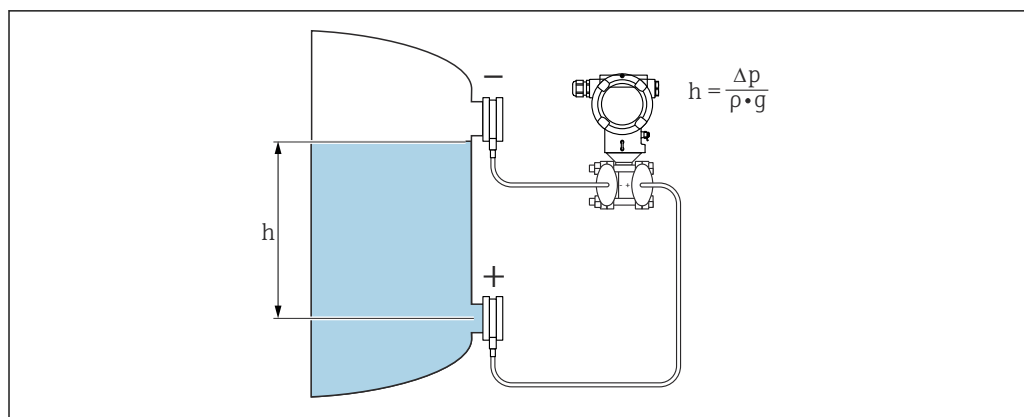
Separatore con isolatore termico su entrambi i lati



A0038339

- h Altezza (livello)*
Δp Pressione differenziale
ρ Densità del fluido
g Accelerazione di gravità

Separatore su entrambi i lati con capillare



A0038345

h Altezza (livello)
 Δp Pressione differenziale
 ρ Densità del fluido
 g Accelerazione di gravità

Vantaggi:

- Misure di volume e massa in recipienti di ogni forma con una curva caratteristica liberamente programmabile
- Ampio campo di impiego, ad es.:
 - per la misura di livello in recipienti pressurizzati
 - in presenza di schiume
 - in recipienti con agitatori o dispositivi di vagliatura
 - per gas liquidi
 - per misure di livello standard

Comunicazione ed elaborazione dei dati

- 4-20 mA con protocollo di comunicazione HART
- Bluetooth (opzionale)
- PROFINET con Ethernet-APL: protocollo di comunicazione 10BASE-T1L

Affidabilità per dispositivi con HART, Bluetooth, PROFINET con Ethernet-APL

Sicurezza IT

Endress+Hauser può fornire una garanzia solo se il dispositivo è installato e utilizzato come descritto nelle Istruzioni di funzionamento. Il dispositivo possiede un meccanismo di sicurezza, che lo protegge da modifiche accidentali alle impostazioni del dispositivo. Le misure di sicurezza IT, in linea con gli standard di sicurezza per l'operatore e sviluppate per fornire una protezione addizionale al dispositivo e al trasferimento dei relativi dati, devono essere implementate direttamente dagli operatori.

Funzioni informatiche di sicurezza specifiche del dispositivo

Il dispositivo offre delle funzioni specifiche per supportare le misure protettive dell'operatore. Queste funzioni possono essere configurate dall'utente e, se utilizzate correttamente, garantiscono una maggiore sicurezza operativa. Una panoramica delle funzioni più importanti sono illustrate nel paragrafo seguente:

- Protezione scrittura mediante relativo interruttore hardware
- Codice di accesso per modificare il ruolo utente (si riferisce all'operatività mediante display, Bluetooth o FieldCare, DeviceCare e tool di gestione delle risorse (ad es. AMS, PDM e web server)

Funzione/interfaccia	Impostazione di fabbrica	Raccomandazione
Codice accesso (valida anche per accesso al web server o connessione FieldCare)	Non abilitato (0000)	Assegnare un codice di accesso personalizzato durante la messa in servizio.
Web server	Abilitato	Su base individuale secondo la valutazione del rischio.

Funzione/interfaccia	Impostazione di fabbrica	Raccomandazione
Interfaccia service (CDI)	Abilitata	Su base individuale secondo la valutazione del rischio.
Protezione scrittura mediante relativo interruttore hardware	Non abilitata	Su base individuale secondo la valutazione del rischio.

Protezione dell'accesso mediante password

Per proteggere l'accesso in scrittura ai parametri del dispositivo sono disponibili diverse password.

Proteggere l'accesso in scrittura ai parametri del dispositivo mediante display locale, web browser o tool operativo (ad es. FieldCare, DeviceCare). L'autorizzazione di accesso è regolamentata in modo univoco, utilizzando un codice di accesso specifico dell'utente.

Codice di accesso specifico dell'utente

L'accesso in scrittura ai parametri del dispositivo mediante display locale, web browser o tool operativo (ad es. FieldCare, DeviceCare) può essere protetto utilizzando il codice di accesso modificabile, specifico dell'utente.

Note generali sull'uso delle password

- Durante la messa in servizio, modificare il codice di accesso utilizzato alla consegna del dispositivo
- Quando si definisce e si gestisce il codice di accesso, rispettare le regole generali per la generazione di una password sicura
- L'utente è responsabile della gestione del codice di accesso e deve utilizzarlo con la dovuta attenzione

Accesso mediante web server

Grazie al web server integrato, è possibile comandare e configurare il dispositivo utilizzando un web browser e mediante PROFINET con Ethernet-APL. Oltre ai valori misurati, vengono visualizzate le informazioni sullo stato del dispositivo che possono essere usate per monitorare l'efficienza del dispositivo. Inoltre, si possono gestire i dati del dispositivo e configurare i parametri della rete.

Per la connessione PROFINET con Ethernet-APL è necessario l'accesso alla rete.

Funzioni supportate

Scambio dati tra unità di controllo (ad. es. notebook) e misuratore:

- Esportare le impostazioni dei parametri (fil PDF, creare la documentazione della configurazione del punto di misura)
- Esportare il report di verifica Heartbeat Technology (file PDF, disponibile solo con il pacchetto applicativo "Heartbeat Verification")
- Download del driver (GSDML) per l'integrazione del sistema

Il dispositivo viene spedito con il web server abilitato. Il web server può essere disabilitato, se necessario, mediante il parametro **Funzionalità Web server**, (ad es. dopo la messa in servizio).

Le informazioni relative al dispositivo e allo stato possono essere nascoste dalla pagina di login per impedire accessi non autorizzati.



Informazioni dettagliate sui parametri del dispositivo:
Documentazione "Descrizione dei parametri dello strumento"

Ingresso

Variabile misurata	Variabili di processo misurate
	Pressione differenziale
Campo di misura	In funzione della configurazione del dispositivo, la pressione operativa massima (MWP) e la soglia di sovrappressione (OPL) possono deviare dai valori in tabella.

PN 160 / 16 MPa / 2400 psi

Cella di misura	Campo di misura massimo		Span minimo tarabile (preimpostato in fabbrica) ^{1) 2)}
	inizio scala (LRL)	fondo scala (URL)	
[mbar]	[mbar]	[mbar]	[mbar]
100 (1.5)	-100 (-1.5)	+100 (+1.5)	5 (0.075)
500 (7.5)	-500 (-7.5)	+500 (+7.5)	5 (0.075)
3000 (45)	-3000 (-45)	+3000 (+45)	30 (0.45)
16000 (240)	-16000 (-240)	+16000 (+240)	160 (2.4)
40000 (600)	-40000 (-600)	+40000 (+600)	400 (6)

- 1) Turn down > 100:1 su richiesta o può essere configurato sul dispositivo
 2) TD massimo 5:1 nel caso del platino.

PN 160 / 16 MPa / 2400 psi

Cella di misura	MWP ¹⁾	OPL		Pressione di rottura ^{2) 3)}
		(bar)	su due lati	
[mbar]	(bar)	(bar)	(bar)	(bar)
100 (1.5)	160 (2400)	160 (2400)	240 (3600)	690 (10005)
500 (7.5)	160 (2400)	160 (2400)	240 (3600)	690 (10005)
3000 (45)	160 (2400)	160 (2400)	240 (3600)	690 (10005)
16000 (240)	160 (2400)	160 (2400)	240 (3600)	690 (10005)
40000 (600)	160 (2400) ⁴⁾	Lato "+": 160 (2400) Lato "-": 100 (1500)	240 (3600)	690 (10005)

- 1) MWP dipende dalla connessione al processo selezionata.
 2) Valida per i materiali delle guarnizioni di processo FKM, PTFE, FFKM, EPDM e per la pressione applicata su entrambi i lati.
 3) Se si seleziona l'opzione delle valvole di sfiato laterali (sv) e della guarnizione opzionale in PTFE, la pressione di rottura è 600 bar (8 700 psi)
 4) Se la pressione è applicata solo sul lato negativo, MWP è 100 bar (1 500 psi).

Pressione statica minima

- Pressione statica minima: 50 mbar (0,75 psi)_{ass.}
Rispettare le soglie applicative di pressione e temperatura del fluido di riempimento selezionato
- Rispettare le soglie applicative di pressione e temperatura del fluido di riempimento selezionato
- Applicazioni in presenza di vuoto: considerare con attenzione le istruzioni di installazione

Uscita

Segnale di uscita

Uscita in corrente

4...20 mA con protocollo di comunicazione digitale HART sovrapposto, a 2 fili

L'uscita in corrente permette di scegliere tra tre modalità operative diverse:

- 4.0...20.5 mA
- NAMUR NE 43: 3,8...20,5 mA (impostazione di fabbrica)
- Modalità US: 3,9...20,8 mA

PROFINET con Ethernet-APL

10BASE-T1L, a 2 fili 10 Mbit

Segnale di allarme

Segnale di allarme secondo Raccomandazione NAMUR NE 43.

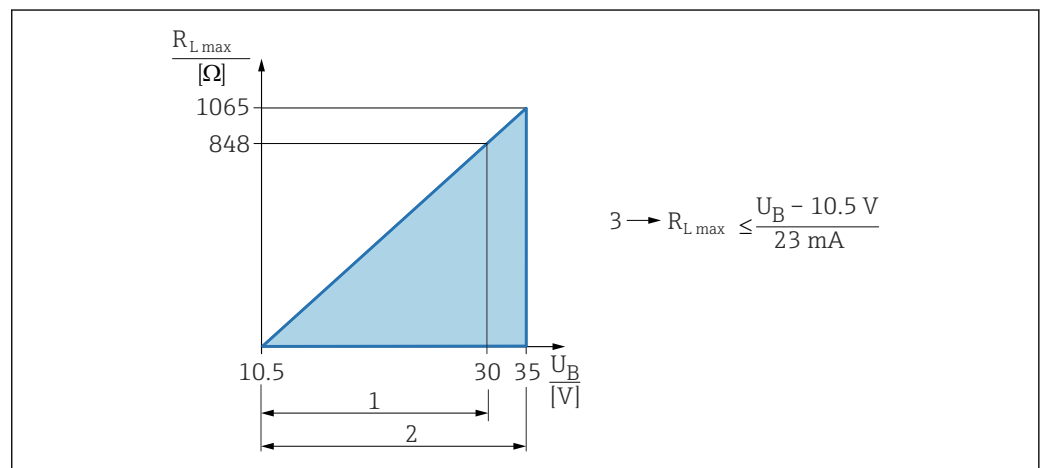
- 4-20 mA HART:

Opzioni:

- Allarme max.: impostabile da 21,5 a 23 mA
- Allarme min.: < 3,6 mA (impostazione di fabbrica)
- PROFINET con Ethernet-APL:
 - Secondo "Protocollo del livello di applicazione per dispositivo periferico decentralizzato", versione 2.4
 - Diagnostica secondo PROFINET PA Profile 4.02

Carico

4-20 mA HART



1 Alimentazione 10,5 ... 30 Vc.c. Ex i

2 Alimentazione 10,5 ... 35 Vc.c., per altri tipi di protezione e versioni del dispositivo non certificate

3 Resistenza di carico massima R_{Lmax}

U_B Tensione di alimentazione



Operatività mediante terminale portatile o PC e programma operativo: considerare la resistenza di comunicazione minima di 250 Ω.

Smorzamento

Lo smorzamento ha effetto su tutte le uscite (segnale di uscita, display). Lo smorzamento può essere abilitato come segue:

- mediante display locale, Bluetooth®, terminale portatile o PC e software operativo, in continuo da 0 a 999 secondi
- Impostazione di fabbrica: 1 s

Dati della connessione Ex

Vedere la documentazione tecnica a parte (Istruzioni di sicurezza (XA)) su www.endress.com/download.

Linearizzazione

La funzione di linearizzazione del dispositivo consente all'utente di convertire il valore misurato in qualsiasi unità di altezza o volume. L'operatore può inserire tabelle di linearizzazione personalizzate con fino a 32 coppie di valori, se necessario.

Dati specifici del protocollo**HART**

- ID del produttore: 17 (0x11{hex})
- ID del tipo di dispositivo: 0x1131
- Revisione del dispositivo: 1
- Specifica HART: 7
- Revisione DD: 1
- File descrittivi del dispositivo (DTM, DD) informazioni e file su:
 - www.endress.com
 - www.fieldcommgroup.org
- Carico HART: min. 250 Ohm

Variabili HART del dispositivo (predefinite in fabbrica)

I seguenti valori misurati sono assegnati in fabbrica alle variabili del dispositivo:

Variabile del dispositivo	Valore misurato
Variabile primaria ¹⁾	Pressione ²⁾
Variabile secondaria (SV)	Temperatura del sensore
Variabile terziaria (TV)	Temperatura dell'elettronica
Quarta variabile	Pressione del sensore ³⁾

- 1) La PV è sempre applicata all'uscita in corrente.
- 2) La pressione è il segnale calcolato dopo la regolazione dello smorzamento e della posizione.
- 3) La Pressione del sensore è il segnale grezzo della cella di misura prima della regolazione dello smorzamento e della posizione.

Selezione delle variabili HART del dispositivo


- Opzione **Pressione** (dopo regolazione della posizione e smorzamento)
- Variabile in scala
- Temperatura del sensore
- Pressione del sensore
 - La Pressione del Sensore è il segnale grezzo dal sensore prima dello smorzamento e della regolazione della posizione.
- Temperatura dell'elettronica
- Corrente Morsetto
 - La corrente del terminale è la corrente di riletture sulla morsettiera.
- Tensione ai morsetti 1
 - La visibilità dipende dalle opzioni ordinate o dalla configurazione dello strumento
- Opzione **Rumore del segnale di pressione** e opzione **Media del segnale di pressione**
 - Visibile se il trasmettitore è stato ordinato con Heartbeat Technology
- Percentuale del campo
- Corrente di loop
 - La corrente del circuito è la corrente di uscita impostata dalla pressione applicata

Funzioni supportate

- Modalità burst
- Stato trasmettitore addizionale
- Blocco del dispositivo

PROFINET con Ethernet-APL

Protocollo	Protocollo del livello di applicazione per dispositivo periferico decentralizzato e automazione distribuita, versione 2.4
Tipo di comunicazione	Livello fisico Ethernet Advanced 10BASE-T1L
Classe di conformità	Classe di conformità B

Classe Netload	Classe Netload Classe II
Velocità di trasmissione	Automatica 10 Mbit/s con rilevamento full-duplex
Tempi del ciclo	Da 32 ms
Polarità	Polarità automatica per la correzione automatica di coppie incrociate TxD e RxD
MRP (Media Redundancy Protocol)	Sì
Supporto ridondanza di sistema	Ridondanza di sistema S2 (2 AR con 1 NAP)
Profilo del dispositivo	Identificativo interfaccia applicazione 0xB310 Dispositivo generico
ID del produttore	0x11
ID del tipo di dispositivo	A231
File descrittivi del dispositivo (GSD, FDI, DTM, DD)	Informazioni e file disponibili in: <ul style="list-style-type: none"> ▪ www.endress.com ▪ Sulla pagina prodotto del dispositivo: Documents/Software → Device drivers ▪ www.profibus.org
Connessioni supportate	<ul style="list-style-type: none"> ▪ 2 x AR (AR controllore I/O) ▪ 1 x AR (AR dispositivo supervisore I/O) ▪ 1 x ingresso CR (Communication Relation) ▪ 1 x uscita CR (Communication Relation) ▪ 1 x allarme CR (Communication Relation)
Opzioni di configurazione per il dispositivo	<ul style="list-style-type: none"> ▪ Software specifico del produttore (FieldCarem DeviceCare) ▪ Web browser ▪ Il file master del dispositivo (GSD), può essere richiamato mediante il web server integrato del dispositivo ▪ Microinterruttore DIP per impostare l'indirizzo IP di service
Configurazione del nome del dispositivo	<ul style="list-style-type: none"> ▪ Protocollo DCP ▪ PDM (Process Device Manager) ▪ Web server integrato
Funzioni supportate	<ul style="list-style-type: none"> ▪ Identificazione e manutenzione ▪ Identificazione semplice del dispositivo mediante: <ul style="list-style-type: none"> ▪ Sistema di controllo ▪ Targhetta ▪ Stato del valore misurato ▪ Le variabili di processo vengono comunicate con lo stato di un valore misurato ▪ Funzione lampeggiante mediante il display locale per semplificare l'identificazione e l'assegnazione di un dispositivo ▪ Funzionamento del dispositivo mediante tool operativi (ad es. , FieldCare, DeviceCare, SIMATIC PDM)
Integrazione di sistema	Per informazioni sull'integrazione del sistema, vedere  Istruzioni di funzionamento <ul style="list-style-type: none"> ▪ Trasmissione ciclica dei dati ▪ Presentazione e descrizione dei moduli ▪ Codifica dello stato ▪ Configurazione dell'avviamento ▪ Impostazione di fabbrica

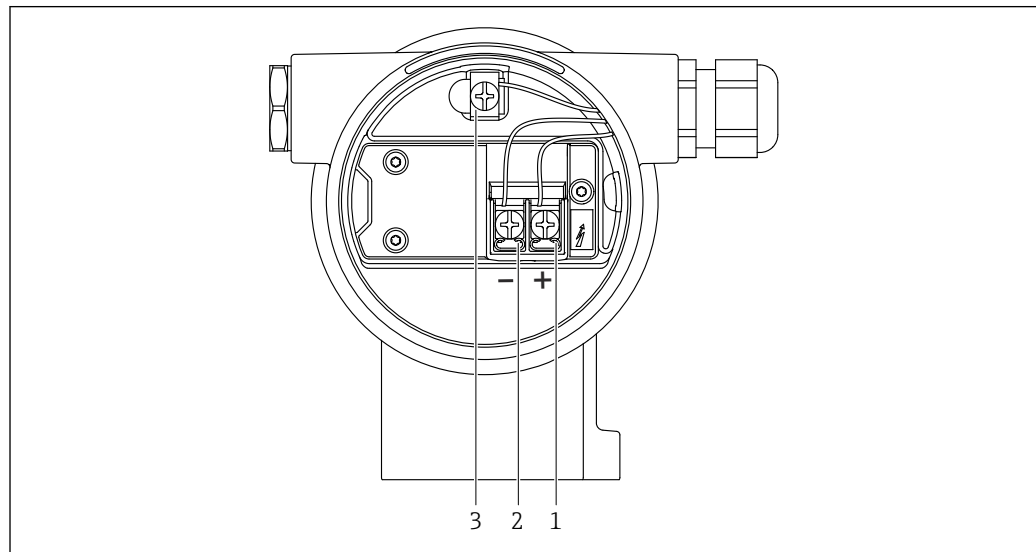
Dati HART wireless

- Tensione di avvio minima: 10,5 V
- Corrente di avvio: 3,6 mA
- Tempo di avvio: < 5 s
- Tensione operativa minima: 10,5 V
- Corrente Multidrop: 4 mA


Alimentazione

Assegnazione dei morsetti

Custodia a doppio vano




A0042803

 2 Morsetti di connessione e morsetto di terra nel vano connessioni

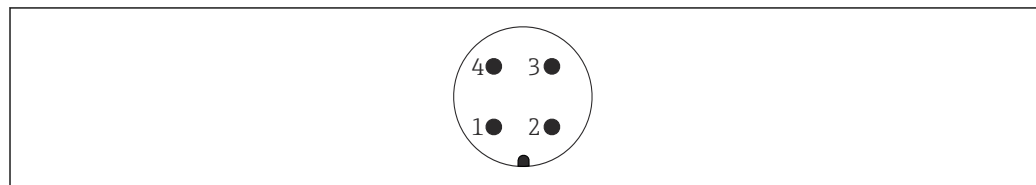
- 1 Morsetto positivo
- 2 Morsetto negativo
- 3 Morsetto di terra interno

Connettori del dispositivo disponibili


 Nel caso di dispositivi con un connettore, non è necessario aprire la custodia a scopo di connessione.

Utilizzare le guarnizioni incluse per evitare che l'umidità penetri nel dispositivo.

Dispositivi con connettore M12



A0011175

 3 Vista della connessione a innesto sul dispositivo

Pin	HART
1	Segnale +
2	Non assegnato
3	Segnale -
4	Messa a terra

Pin	PROFINET con Ethernet-APL
1	Segnale APL -
2	Segnale APL +
3	Schermatura
4	Non assegnato

Per i dispositivi con connettore M12, sono disponibili i seguenti accessori Endress+Hauser:

Presajack a innesto M 12x1, dritta

- Materiale:
 - Corpo: PBT; dado di raccordo: zinco pressofuso nichelato; guarnizione: NBR
- Grado di protezione (completamente chiuso): IP67
- Codice d'ordine: 52006263

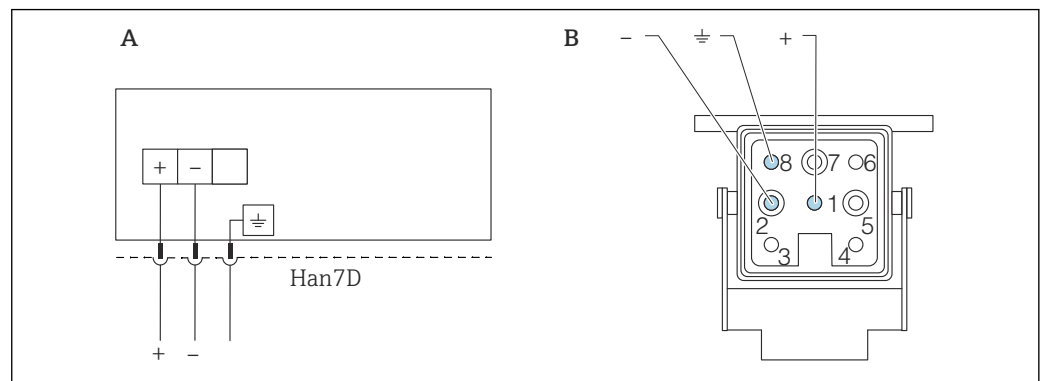
Jack a innesto M 12x1, a gomito (non per PROFINET con Ethernet-APL)

- Materiale:
 - Corpo: PBT; dado di raccordo: zinco pressofuso nichelato; guarnizione: NBR
- Grado di protezione (completamente chiuso): IP67
- Codice d'ordine: 71114212

Cavo 4x0,34 mm² (20 AWG) con presa jack a innesto M12, a gomito, adattatore a vite, lunghezza 5 m (16 ft)

- Materiale: corpo: TPU; dado di raccordo: zinco pressofuso nichelato; cavo: PVC
- Grado di protezione (chiusura completa): IP67/68
- Codice d'ordine: 52010285
- Colori del cavo
 - 1 = BN = marrone
 - 2 = WT = bianco
 - 3 = BU = blu
 - 4 = BK = nero

Dispositivi con connettore Harting Han7D



A Collegamento elettrico per i dispositivi con connettore Harting Han7D

B Vista della connessione a innesto sul dispositivo

- Marrone

≡ Verde/giallo

+ Blu

Materiale: CuZn, contatti placcati in oro di presa jack a innesto e connettore

Tensione di alimentazione

- Analogico/HART: Ex d, Ex e, area sicura: tensione di alimentazione 10,5 ... 35 V_{DC}
- Analogico/HART: Ex i: tensione di alimentazione 10,5 ... 30 V_{DC}
- HART: corrente nominale: 4-20 mA HART
- PROFINET su Ethernet-APL: APL, classe di prestazioni A (9,6 ... 15 V_{DC} 540 mW)

i Analogico/HART: l'alimentatore deve avere sicurezza approvata (ad es. PELV, SELV, Classe 2) e deve rispettare le relative specifiche del protocollo. Per 4-20 mA, valgono gli stessi requisiti di HART.

i PROFINET con Ethernet-APL: l'interruttore da campo APL deve avere sicurezza approvata (ad es. PELV, SELV, classe 2) e deve rispettare le relative specifiche del protocollo.

Deve essere previsto un interruttore di protezione adatto, secondo IEC/EN 61010.

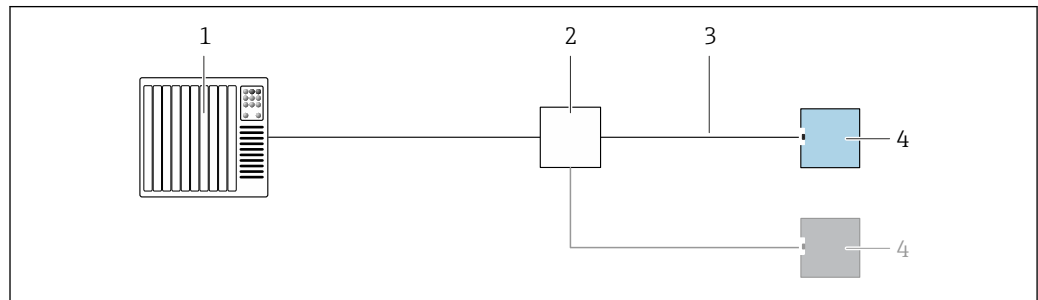
In base alla tensione di alimentazione quando il dispositivo è attivato

- La retroilluminazione è disattivata (tensione di alimentazione <15 V)
- È disattivata anche la funzione Bluetooth (opzione d'ordine) (tensione di alimentazione <12 V)

Connessione elettrica

Esempi di connessione

PROFINET con Ethernet-APL

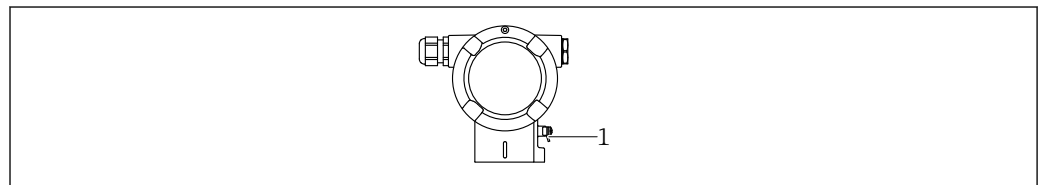


A0045802

4 Esempio di connessione per PROFINET con Ethernet-APL

- 1 Sistema di automazione
- 2 Interruttore da campo APL
- 3 Rispettare le specifiche del cavo
- 4 Trasmettitore

Collegamento equipotenziale



A0045412

1 Morsetto di terra per collegare la linea di equalizzazione del potenziale

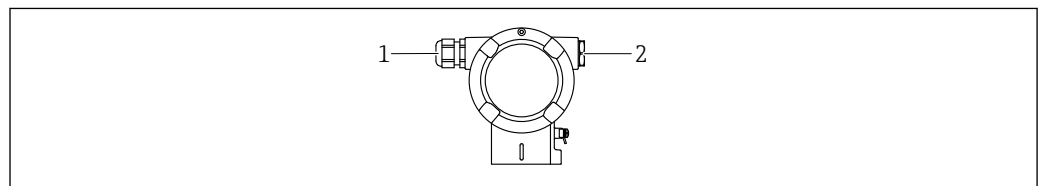
i Se necessario, la linea del collegamento di equipotenzialità può essere collegata al morsetto di terra esterno del dispositivo prima di collegare il dispositivo.

- i** Per una compatibilità elettromagnetica ottimale:
- Mantenere la linea di equalizzazione del potenziale quanto più corta possibile
 - Mantenere una sezione di almeno 2,5 mm² (14 AWG)

Morsetti

- Tensione di alimentazione e morsetto di terra interno: 0,5 ... 2,5 mm² (20 ... 14 AWG)
- Morsetto di terra esterno: 0,5 ... 4 mm² (20 ... 12 AWG)

Ingressi cavo



A0045414

- 1 Ingresso cavo
- 2 Tappo cieco

Il tipo di ingresso cavo dipende dalla versione del dispositivo ordinata.

i Guidare i cavi di collegamento sempre verso il basso per evitare che l'umidità penetri nel vano connessioni.

Se necessario, creare un anello salvagoccia o utilizzare un tettuccio di protezione dalle intemperie.

Specifiche cavi

- Il diametro esterno del cavo dipende dall'ingresso cavo utilizzato
- Diametro esterno del cavo
 - Plastica: Ø5 ... 10 mm (0,2 ... 0,38 in)
 - Ottone nichelato: Ø7 ... 10,5 mm (0,28 ... 0,41 in)
 - Acciaio inox: Ø7 ... 12 mm (0,28 ... 0,47 in)

PROFINET con Ethernet-APL

Il tipo di cavo di riferimento per i segmenti APL è il cavo del bus di campo tipo A, MAU tipo 1 e 3 (specificati in IEC 61158-2). Questo cavo soddisfa le prescrizioni per applicazioni a sicurezza intrinseca secondo IEC TS 60079-47 e può anche essere usato per applicazioni non a sicurezza intrinseca.

Tipo di cavo	A
Capacità del cavo	45 ... 200 nF/km
Resistenza di loop	15 ... 150 Ω/km
Induttanza del cavo	0,4 ... 1 mH/km

Ulteriori dettagli sono forniti nella Direttiva tecnica Ethernet-APL (<https://www.ethernet-apl.org>).

Protezione da sovratensione**Dispositivi senza protezione alle sovratensioni opzionale**

Le apparecchiature Endress+Hauser rispettano i requisiti dello standard di prodotto IEC/DIN EN 61326-1 (Tabella 2 Ambiente industriale).

In base al tipo di porta (alimentazione c.c., porta di ingresso/uscita), sono adottati diversi livelli di prova secondo IEC/DIN EN 61326-1 rispetto alle sovratensioni transitorie (sovracorrente momentanea) (IEC / DIN EN 61000-4-5):

il livello di prova su porte di alimentazione c.c. e porte di ingresso/uscita è di 1000 V da linea a terra

Dispositivi con protezione alle sovratensioni opzionale

- Tensione di scarica: min. 400 V c.c.
- Sottoposto a test secondo IEC/DIN EN 60079-14 sottocapitolo 12.3 (IEC/DIN EN 60060-1 capitolo 7)
- Corrente di scarico nominale: 10 kA

Categoria sovratensioni

Categoria sovratensioni II

Caratteristiche operative

Tempo di risposta

- HART: Aciclico: min. 330 ms, tipicamente 590 ms (dipende dai comandi e dal numero di preamboli)
- HART: ciclico (transiente veloce): min. 160 ms, tipicamente 350 ms (dipende dai comandi e dal numero di preamboli)
- PROFINET con Ethernet-APL: ciclico: min. 32 ms

Condizioni operative di riferimento

- Secondo IEC 62828-2
- Temperatura ambiente T_A = costante, nel campo +22 ... +28 °C (+72 ... +82 °F)
- Umidità ϕ = costante, nel campo: 5 ... 80 % rF \pm 5 %
- Pressione ambiente p_A = costante, nel campo: 860 ... 1 060 mbar (12,47 ... 15,37 psi)
- Posizione della cella di misura: orizzontale \pm 1°
- Ingresso di LOW SENSOR TRIM e HIGH SENSOR TRIM per il valore di inizio e fondo scala
- Materiale della membrana: AISI 316L (1.4435)
- Tensione di alimentazione: 24 V c.c. \pm 3 V c.c.
- Carico con HART: 250 Ω
- Turn down (TD) = URL/ | URV - LRV |
- Campo basato su zero

Prestazioni totali

Le caratteristiche operative si riferiscono alla precisione del misuratore. I fattori che incidono sulla precisione possono essere suddivisi in due gruppi

- Prestazioni totali del misuratore
- Fattori di installazione

Tutte le caratteristiche operative sono conformi a $\geq \pm 3$ sigma.

Le prestazioni totali del misuratore comprendono la precisione di riferimento e l'effetto della temperatura ambiente, e vengono calcolate utilizzando la seguente formula:

$$\text{Prestazioni totali} = \pm \sqrt{(E1)^2 + (E2)^2 + (E3)^2}$$

E1 = precisione di riferimento

E2 = effetto della temperatura ambiente

E3 = effetto della pressione statica

Influenza del separatore (dimensionamento eseguito con Applicator "Sizing Diaphragm Seal")

Calcolo di E2:

Effetto della temperatura ambiente per ± 28 °C (50 °F)

(corrisponde al campo -3 ... $+53$ °C ($+27$... $+127$ °F))

$$E2 = E2_M + E2_E$$

$E2_M$ = errore di temperatura principale

$E2_E$ = errore dell'elettronica

- I valori si applicano per le membrane in 316L (1.4435)
- I valori si riferiscono allo span tarato.

Calcolo delle prestazioni totali con Applicator di Endress+Hauser

Errori di misura dettagliati, ad esempio per altri campi di temperatura, possono essere calcolati con Applicator "[Sizing Pressure Performance](#)".



A0038927

Calcolo dell'errore del separatore con Applicator di Endress+Hauser

Gli errori del separatore non vengono presi in considerazione. Gli errori del separatore vengono calcolati separatamente in Applicator "[Sizing Diaphragm Seal](#)".



A0038925

Accuratezza di riferimento [E1]

L'accuratezza di riferimento comprende non linearità secondo il metodo del punto di intervento, isteresi di pressione e non ripetibilità secondo [IEC62828-1/IEC 61298-2]. Accuratezza di riferimento per standard fino a max. TD 100:1.

Separatore su un lato con isolatore termico

Cella di misura	Standard	Platino
100 mbar (1,5 psi)	TD 1:1 ... 5:1 = $\pm 0,10$ % TD > 5:1 = $\pm 0,02$ % · TD	non disponibile
500 mbar (7,5 psi)	TD 1:1 ... 15:1 = $\pm 0,075$ % TD > 15:1 = $\pm (0,0015$ % · TD + 0,053 %)	non disponibile
3 bar (45 psi) 16 bar (240 psi) 40 bar (600 psi)	TD 1:1 ... 15:1 = $\pm 0,075$ % TD > 15:1 = $\pm (0,0015$ % · TD + 0,053 %)	non disponibile

Versione "Separatore su uno o due lati con capillare" o versione "Separatore con isolatore termico sul lato HP e con capillare sul lato LP"

Cella di misura	Standard	Platino
100 mbar (1,5 psi)	TD 1:1 ... 5:1 = $\pm 0,15\%$ TD > 5:1 = $\pm 0,03\% \cdot TD$	non disponibile
500 mbar (7,5 psi)	TD 1:1 ... 5:1 = $\pm 0,15\%$ TD > 5:1 = $\pm 0,03\% \cdot TD$	non disponibile
3 bar (45 psi) 16 bar (240 psi) 40 bar (600 psi)	TD 1:1 ... 15:1 = $\pm 0,1\%$ TD > 15:1 = $\pm(0,006\% \cdot TD + 0,01\%)$	non disponibile

Effetto della temperatura [E2]*E2_M - Errore di temperatura principale*

L'uscita cambia a causa dell'effetto della temperatura ambiente [IEC 62828-1/IEC 61298-3] rispetto alla temperatura di riferimento [IEC 62828-1]. I valori specificano l'errore massimo dovuto alle condizioni minime/massime della temperatura ambiente o di processo.

Cella di misura 100 mbar (1,5 psi)
 $\pm(0,07\% \cdot TD + 0,07\%)$

Cella di misura 500 mbar (7,5 psi)
 $\pm(0,03\% \cdot TD + 0,017\%)$

Cella di misura 3 bar (45 psi), 16 bar (240 psi) e 40 bar (600 psi)
 $\pm(0,012\% \cdot TD + 0,017\%)$

E2_E - Errore dell'elettronica

- 4...20 mA: 0,05%
- Uscita digitale HART: 0%
- Uscita digitale PROFINET: 0%

E3M - Errore di pressione statica principale

L'effetto della pressione statica corrisponde all'influenza esercitata sull'uscita dalle variazioni della pressione statica del processo (differenza tra l'uscita in corrispondenza di ogni valore di pressione statica e l'uscita alla pressione atmosferica [IEC 62828-2/IEC 61298-3] ed è quindi dato dalla combinazione dell'influenza della pressione operativa sul punto di zero e sullo span).

Cella di misura 100 mbar (1,5 psi)
 Standard

- Influenza sul punto di zero: $\pm 0,203 \cdot TD\%$ per 70 bar (1 050 psi)
- Influenza sullo span: $\pm 0,15\%$ per 70 bar (1 050 psi)

Cella di misura 500 mbar (7,5 psi)
 Standard

- Influenza sul punto di zero: $\pm 0,07 \cdot TD\%$ per 70 bar (1 050 psi)
- Influenza sullo span: $\pm 0,10\%$ per 70 bar (1 050 psi)

Cella di misura 3 bar (45 psi)
 Standard

- Influenza sul punto di zero: $\pm 0,049 \cdot TD\%$ per 70 bar (1 050 psi)
- Influenza sullo span: $\pm 0,05\%$ per 70 bar (1 050 psi)

Cella di misura 16 bar (240 psi) e 40 bar (600 psi)
 Standard

- Influenza sul punto di zero: $\pm 0,049 \cdot TD\%$ per 70 bar (1 050 psi)
- Influenza sullo span: $\pm 0,02\%$ per 70 bar (1 050 psi)

Risoluzione

Uscita in corrente: $< 1 \mu\text{A}$

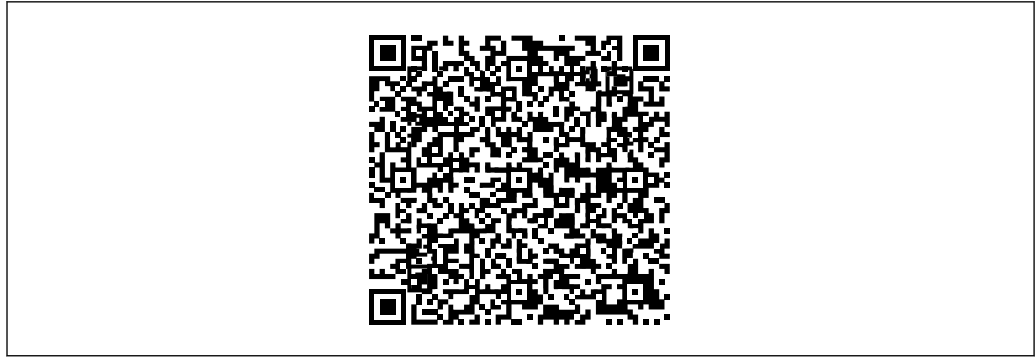
Errore totale

L'errore totale del dispositivo comprende le prestazioni totali e l'effetto della stabilità a lungo termine e viene calcolato utilizzando la seguente formula:

Errore totale = prestazioni totali + stabilità a lungo termine

Calcolo dell'errore totale con Applicator di Endress+Hauser

Le imprecisioni dettagliate, ad esempio per altri campi di temperatura, possono essere calcolate con Applicator "[Sizing Pressure Performance](#)".



A0038927

Calcolo dell'errore del separatore con Applicator di Endress+Hauser

Gli errori del separatore non vengono presi in considerazione. Gli errori del separatore vengono calcolati separatamente in Applicator "[Sizing Diaphragm Seal](#)".



A0038925

Elevata stabilità

Cella di misura 100 mbar (1,5 psi)

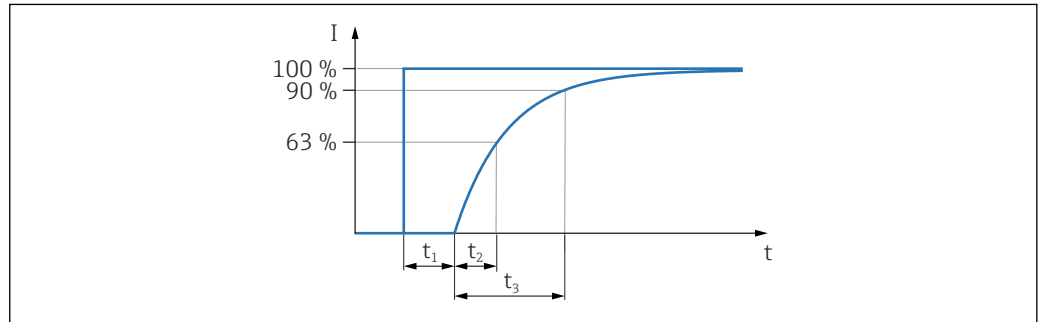
- 1 anno: $\pm 0,08$ %
- 5 anni: $\pm 0,12$ %
- 10 anni: $\pm 0,20$ %
- 15 anni: $\pm 0,28$ %

Cella di misura 500 mbar (7,5 psi), 3 bar (45 psi), 16 bar (240 psi) e 40 bar (600 psi)

- 1 anno: $\pm 0,025$ %
- 5 anni: $\pm 0,05$ %
- 10 anni: $\pm 0,10$ %
- 15 anni: $\pm 0,15$ %

Tempo di risposta T63 e T90 Tempo di assestamento, costante di tempo

Rappresentazione del tempo di assestamento e della costante di tempo secondo IEC62828-1:



Tempo di risposta a gradino = tempo di assestamento (t_1) + costante di tempo T90 (t_3) secondo IEC62828-1

Comportamento dinamico, uscita in corrente

Dipende dal separatore. Calcolare in Applicator.

Il separatore "Estensore campo termico" può essere utilizzato per applicazioni estreme con temperature di processo elevate e basse temperature ambiente. Il campo di applicazione viene ampliato mediante l'uso di due diversi fluidi di riempimento (fluido di riempimento nella camera primaria per temperature di processo elevate e fluido di riempimento nella camera secondaria per basse temperature ambiente).

Informazioni per l'ordine: configuratore prodotto, codice d'ordine per "Pacchetto applicativo", opzione "Estensore campo termico"

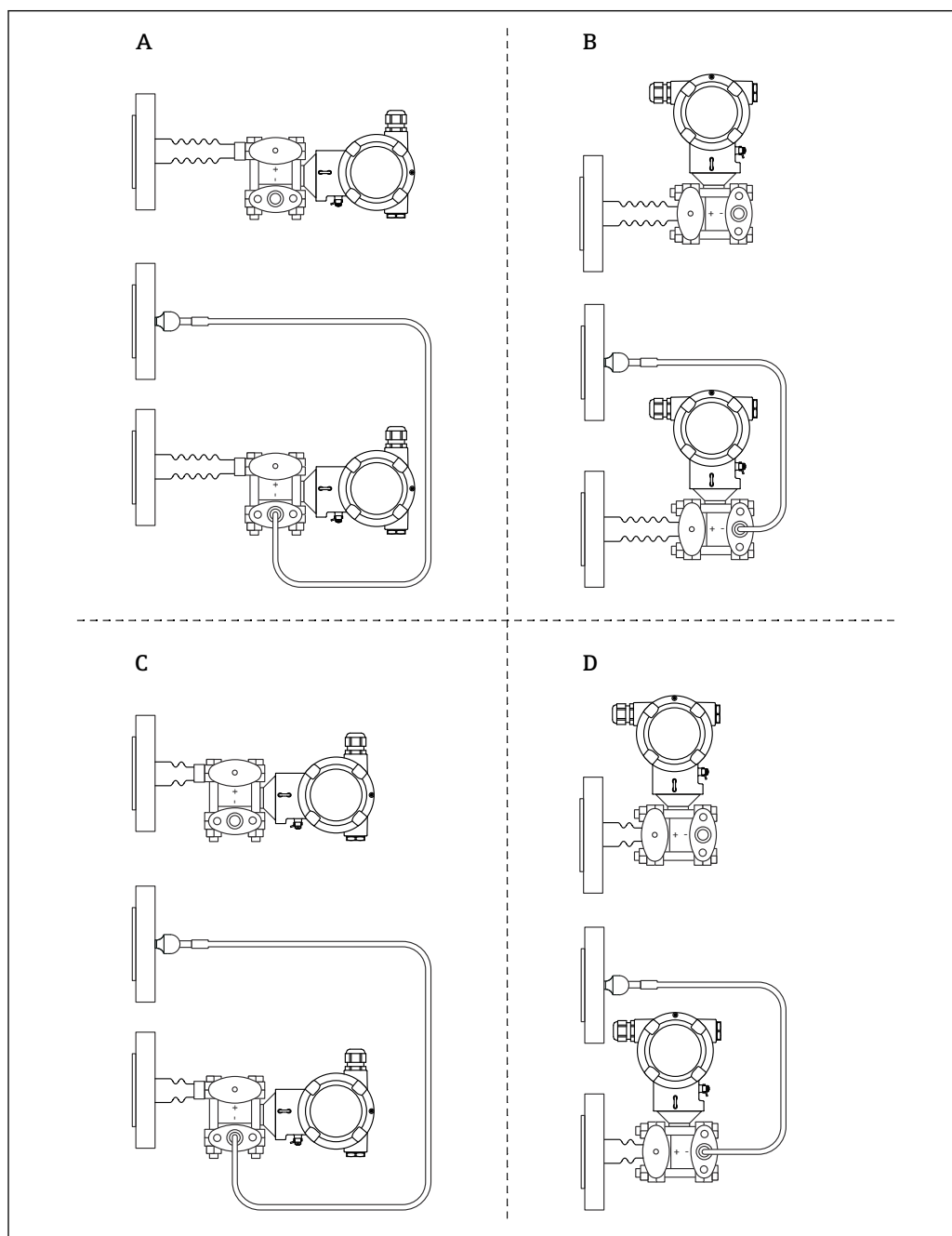
**Tempo di riscaldamento
(secondo IEC62828-4)**

≤ 5 s

Montaggio

Orientamento

Separatore su uno o ambedue i lati con isolatore termico

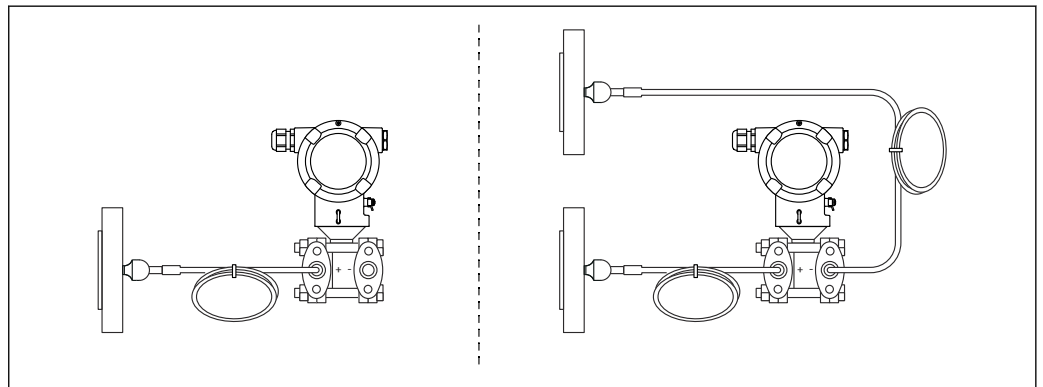


A0038658

- A Design lato HP: trasmettitore orizzontale, isolatore termico lungo
 B Design lato HP: trasmettitore verticale, isolatore termico lungo
 C Design lato HP: trasmettitore orizzontale, isolatore termico corto
 D Design lato HP: trasmettitore verticale, isolatore termico corto

Separatore su uno o ambedue i lati con capillare

Nelle applicazioni in presenza di vuoto, montare il trasmettitore di pressione sotto il separatore inferiore.



A0039528

 Per la verifica dell'installazione, fare riferimento a "[Sizing Diaphragm Seal](#)".

Opzioni d'ordine:

- Capillare m, 316L (armatura del capillare standard)
- Capillare m, armatura del capillare rivestita in PVC su 316L
- Capillare m, armatura del capillare con guaina in PTFE su 316L
- Capillare ft, 316L (armatura del capillare standard)
- Capillare ft, armatura del capillare rivestita in PVC su 316L
- Capillare ft, armatura del capillare con guaina in PTFE su 316L

Istruzioni d'installazione per misuratori con separatori

Informazioni generali

Il separatore forma, insieme al trasmettitore, un sistema chiuso e tarato, che viene riempito attraverso le aperture del separatore e del sistema di misura del trasmettitore. Tali aperture sono sigillate e non devono essere aperte.

Nel caso di dispositivi con separatore e capillari, è necessario tenere in considerazione lo scostamento del punto di zero causato dalla pressione idrostatica della colonna di fluido di riempimento nei capillari quando si seleziona la cella di misura. Se necessario, eseguire la regolazione dello zero. Se si seleziona una cella di misura con un campo di misura ridotto, una regolazione della posizione può causare il superamento del campo da parte della cella di misura (regolazione della posizione dovuta a offset del punto di zero, causato dall'orientamento della colonna del fluido di riempimento).

Per il montaggio dei dispositivi con capillare, utilizzare una staffa (staffa di montaggio) adeguata.

Durante il montaggio, il capillare deve avere sufficiente gioco per evitare che si pieghi (raggio di curvatura del capillare ≥ 100 mm (3,94 in)).

Montare il capillare in modo che non sia soggetto a vibrazioni (per evitare ulteriori fluttuazioni di pressione).

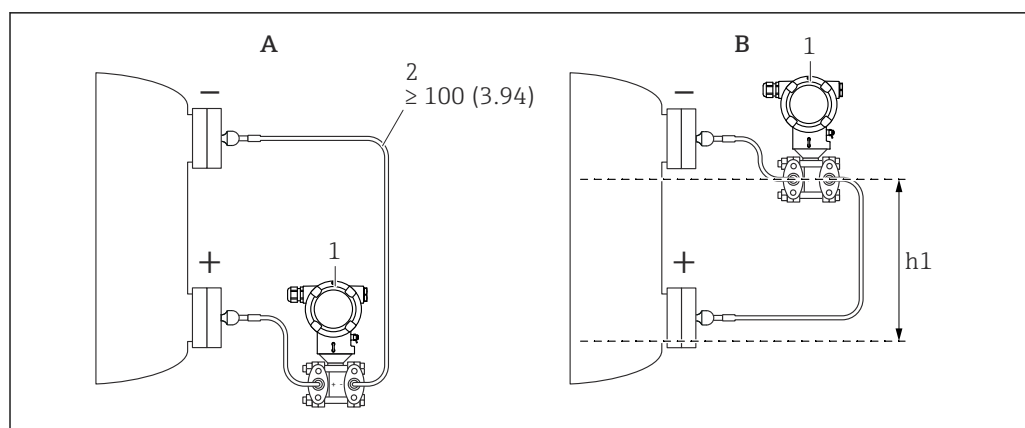
Non montare i capillari vicino a linee di riscaldamento o raffreddamento e proteggerli dalla luce solare diretta.

Maggiori istruzioni di installazione sono fornite in Applicator "[Sizing Diaphragm Seal](#)".

Applicazioni in presenza di vuoto

Nelle applicazioni in presenza di vuoto, montare il trasmettitore di pressione sotto il separatore. Questa procedura evita un ulteriore caricamento per depressione del separatore, dovuto alla presenza di fluido di riempimento nel capillare.

Se il trasmettitore di pressione è montato sopra il separatore, non superare la differenza di altezza massima h_1 . La differenza di altezza h_1 è indicata in Applicator "[Sizing Diaphragm Seal](#)".



A0038720

Unità di misura mm (in)

A Installazione consigliata in un'applicazione in presenza di vuoto

B Installazione sopra il separatore inferiore

h1 Differenza di altezza (è indicata in Applicator "Sizing Diaphragm Seal")

1 Dispositivo

2 Raggio di curvatura ≥ 100 mm (3,94 in). Garantire sufficiente gioco per evitare che il capillare si pieghi.

La differenza di altezza massima dipende dalla densità del fluido di riempimento e dalla pressione assoluta minima che può verificarsi sul separatore (recipiente vuoto).

Informazioni su come eseguire la pulizia

Endress+Hauser fornisce tra gli accessori degli anelli di risciacquo, che consentono di pulire la membrana senza smontare il trasmettitore dal processo.



Per maggiori informazioni: contattare l'ufficio commerciale Endress+Hauser locale.

Selezione e posizione del sensore

Misura di livello

Misura di livello in un recipiente aperto, separatore su un lato con isolatore termico

- Montare il dispositivo direttamente sul recipiente
- Il lato negativo è esposto alla pressione atmosferica

Misura di livello in un recipiente chiuso, separatore su un lato con isolatore termico

- Montare il dispositivo direttamente sul recipiente
- Collegare sempre la tubazione sul lato negativo sopra il livello massimo

Misura di livello in un recipiente chiuso, separatore su uno o entrambi i lati con capillare

Montare il dispositivo sotto il separatore inferiore

La misura di livello è garantita solo tra il bordo superiore del separatore inferiore e il bordo inferiore del separatore superiore.

Misura di livello in un recipiente chiuso con vapore sovrapposto, separatore su un lato con isolatore termico

- Montare il dispositivo direttamente sul recipiente
- Collegare sempre la tubazione sul lato negativo sopra il livello massimo
- Il barilotto di condensazione garantisce una pressione costante sul lato negativo
- Quando si misurano fluidi con solidi sospesi (come i liquidi sporchi), l'installazione di separatori e valvole di scarico è utile per trattenere ed eliminare i sedimenti

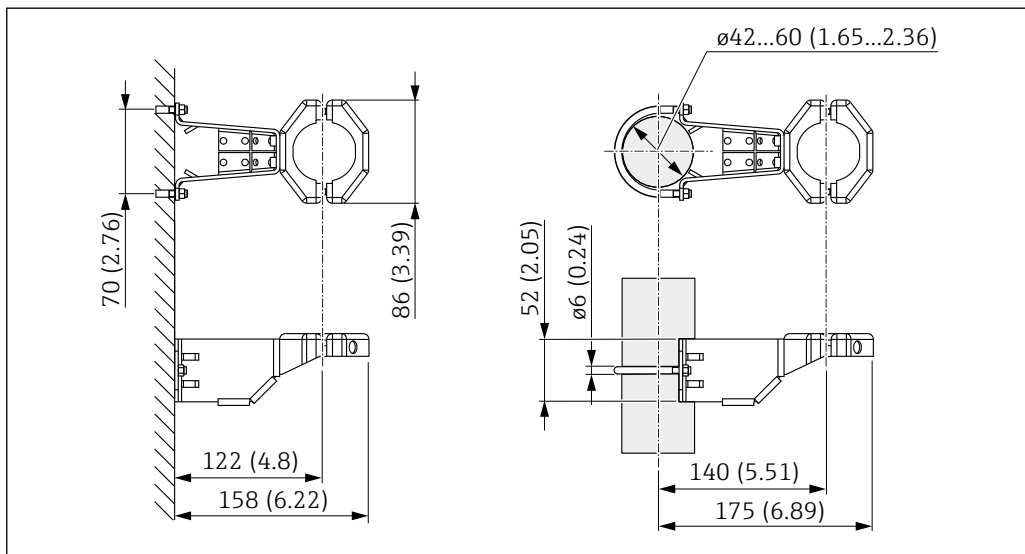
Misura della pressione differenziale

Misura di pressione differenziale in gas, vapori e liquidi, separatore su uno o due lati con capillare

- Montare i separatori con capillari sul lato superiore o laterale dei tubi
- Nelle applicazioni in presenza di vuoto, montare il dispositivo sotto il punto di misura

Staffa di montaggio per custodia separata

La custodia separata può essere montata a parete o su palina (per tubi con diametro 1¼...2") utilizzando la staffa di montaggio.




A0028493

Unità di misura mm (in)

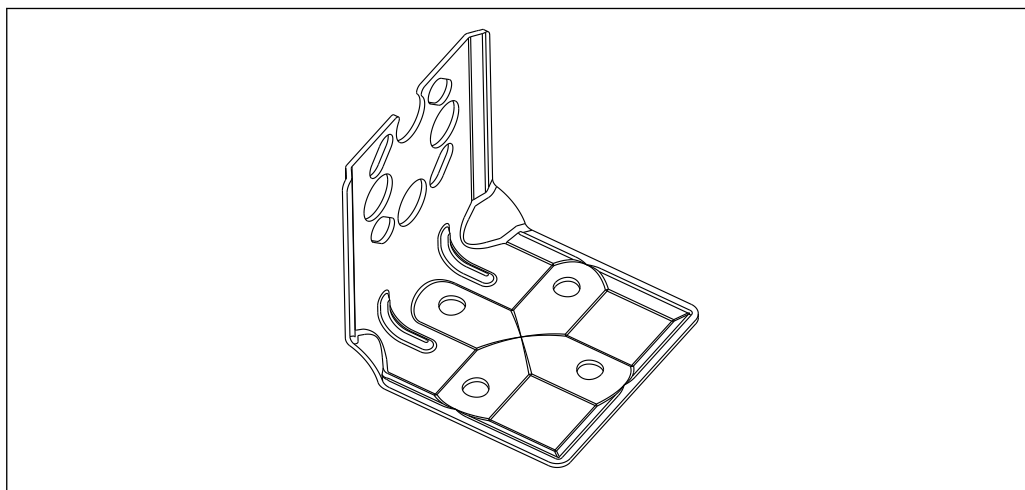
Informazioni per l'ordine:

può essere ordinata come accessorio separato, codice d'ordine 71102216

 La staffa di montaggio è compresa nella fornitura, se è stato ordinato un dispositivo con custodia separata.


Montaggio a parete e su palina

È disponibile la seguente staffa di montaggio Endress+Hauser per l'installazione del dispositivo su palina o a parete:



A0031326

- Staffa per montaggio a parete e su palina, compresa staffa di ritenuta per montaggio su palina e due dadi
- Il materiale delle viti usate per fissare il dispositivo dipende dal codice d'ordine

 Per i dati tecnici (ad es. materiali, dimensioni o codici d'ordine), v. la documentazione separata SD01553P.

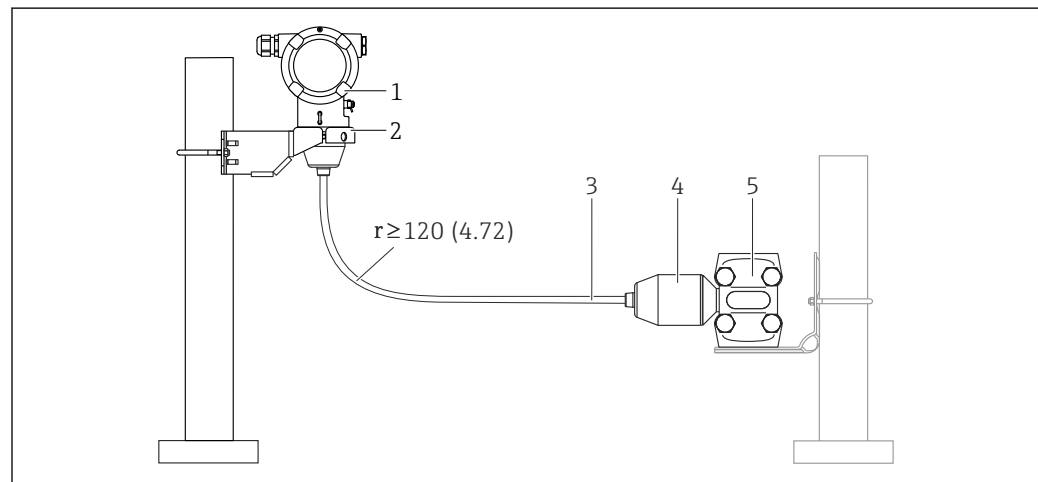
Questa versione consente di eseguire le misure senza problemi

- In condizioni di misura particolarmente difficili (spazi di installazione ristretti o difficilmente accessibili)
- Con punto di misura sottoposto a vibrazioni

Versioni del cavo:

- PE: 2 m (6,6 ft), 5 m (16 ft) e 10 m (33 ft)
- FEP: 5 m (16 ft).

Il sensore viene fornito con connessione al processo e cavo premontati. La custodia (con inserto elettronico) e la staffa di montaggio sono accluse allo strumento come unità separate. Il cavo è munito di prese femmina alle due estremità che consentono di eseguire rapidamente la connessione alla custodia (con inserto elettronico) e al sensore.



A0038724

- 1 Sensore, separato (con inserto elettronico)
- 2 Staffa di montaggio in dotazione, per montaggio a parete e su palina
- 3 Cavo, con ingressi alle due estremità
- 4 Adattatore per connessione al processo
- 5 Connessione al processo con sensore

Informazioni per l'ordine:

- Il sensore separato (con inserto elettronico) e la staffa di montaggio, possono essere ordinati mediante il Configuratore prodotto
- La staffa di montaggio può essere ordinata anche come accessorio separato, codice 71102216

Dati tecnici del cavo:

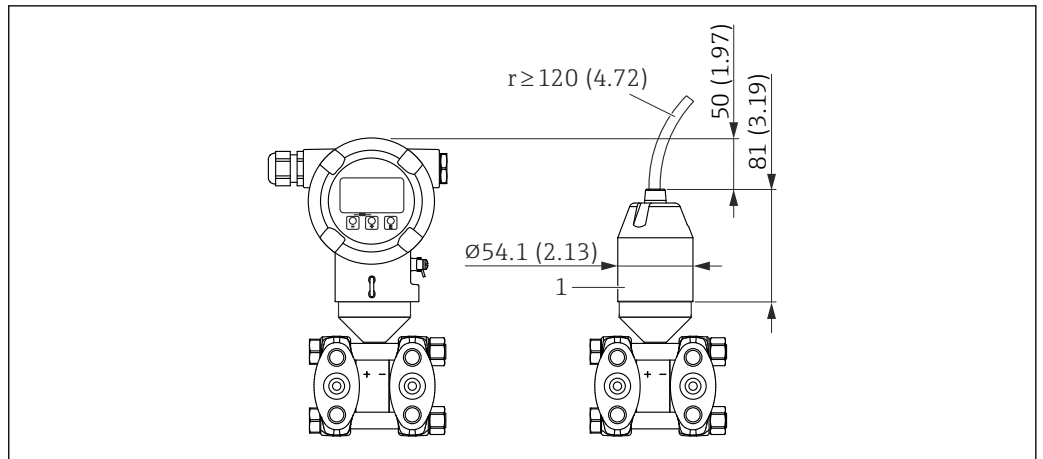
- Raggio di curvatura minimo: 120 mm (4,72 in)
- Forza di estrazione del cavo: 450 N (101,16 lbf) max.
- Resistenza ai raggi UV

Impiego in area a rischio d'esplosione:

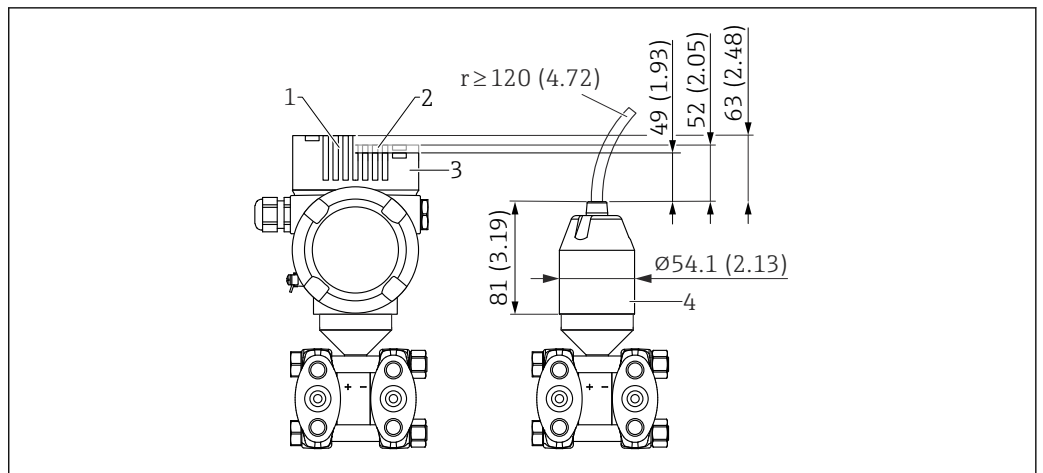
- Installazioni a sicurezza intrinseca (Ex ia/IS)
- FM/CSA IS: solo per installazione Div.1

Riduzione dell'altezza di installazione

Se si utilizza questa versione, l'altezza di montaggio della connessione al processo si riduce rispetto ai valori della versione standard.



1 Adattatore per connessione al processo



- 1 Dispositivo con display, coperchio con finestra di ispezione in vetro (dispositivi per Ex d/XP, Ex polveri)
- 2 Dispositivo con display, coperchio con finestra di ispezione in plastica
- 3 Dispositivo senza display, coperchio senza finestra di ispezione
- 4 Adattatore per connessione al processo

Ambiente

Campo di temperatura ambiente

I seguenti valori valgono fino a una temperatura di processo di +85 °C (+185 °F). A temperature superiori, si riduce la temperatura ambiente consentita.

- Senza visualizzazione segmenti o visualizzazione grafica:
 - Standard: -40 ... +85 °C (-40 ... +185 °F)
 - Disponibile in opzione: -50 ... +85 °C (-58 ... +185 °F) con vita operativa e prestazioni limitate
 - Disponibile in opzione: -54 ... +85 °C (-65 ... +185 °F); inferiore a -50 °C (-58 °F): i dispositivi possono danneggiarsi irreparabilmente
- Con visualizzazione segmenti o visualizzazione grafica: -40 ... +85 °C (-40 ... +185 °F) con proprietà ottiche limitate, come ad es. a velocità di visualizzazione e il contrasto del display. Utilizzabile senza limitazioni fino a -20 ... +60 °C (-4 ... +140 °F)
Visualizzazione segmenti: fino a -50 ... +85 °C (-58 ... +185 °F) con vita operativa e prestazioni ridotte
- Dispositivi con armatura del capillare rivestita in PVC: -25 ... +80 °C (-13 ... +176 °F)
- Custodia separata: -20 ... +60 °C (-4 ... +140 °F)

Applicazioni con temperature elevate: utilizzare un separatore su un lato con isolatore termico o un separatore su uno o ambedue i lati con un capillare. Utilizzare una staffa di montaggio!

Inoltre, se nell'applicazione si verificano anche vibrazioni: utilizzare un dispositivo con un capillare.

Area pericolosa

- Per i dispositivi per uso in aree a rischio di esplosione, v. Istruzioni di sicurezza, Schema di installazione o Schema di controllo
- I dispositivi, con certificati di protezione dal rischio di esplosione tra i più comuni (ad es. ATEX/ IEC Ex, ecc.), possono essere utilizzati in atmosfere esplosive con una temperatura ambiente di -54 ... +85 °C (-65 ... +185 °F) (disponibile in opzione). La protezione antideflagrante Ex ia è garantita con temperatura ambiente fino a -50 °C (-58 °F) (disponibile in opzione).
A temperature ≤ -50 °C (-58 °F), la protezione dal rischio di esplosione è garantita dalla custodia qualora si utilizzi una custodia antideflagrante (Ex d). La funzionalità del trasmettitore non può essere garantita completamente. La protezione Ex ia non può essere garantita.

Temperatura di immagazzinamento

- Senza display LCD:
 - Standard: -40 ... +90 °C (-40 ... +194 °F)
 - Disponibile in opzione: -50 ... +90 °C (-58 ... +194 °F) con vita operativa e prestazioni limitate
 - Disponibile in opzione: -54 ... +90 °C (-65 ... +194 °F); inferiore a -50 °C (-58 °F): i dispositivi possono danneggiarsi irreparabilmente
- Con display LCD: -40 ... +85 °C (-40 ... +185 °F)
- Custodia separata: -40 ... +60 °C (-40 ... +140 °F)

Con connettore M12, a gomito: -25 ... +85 °C (-13 ... +185 °F)

Dispositivi con armatura del capillare rivestita in PVC: -25 ... +90 °C (-13 ... +194 °F)

Altitudine di esercizio

Fino a 5 000 m (16 404 ft) s.l.m.

Classe climatica

Classe 4K4H (temperatura dell'aria: -20 ... +55 °C (-4 ... +131 °F), umidità relativa: 4...100%) rispettata secondo DIN EN 60721-3-4.

La condensazione è consentita.

Atmosfera

Funzionamento in ambiente molto corrosivo

Per ambienti corrosivi (ad es. ambiente marittimo/aree costiere), Endress+Hauser consiglia l'uso di un'armatura del capillare rivestita in PVC o di un'armatura del capillare in PTFE e custodia in acciaio inox. Il trasmettitore può essere protetto anche con un rivestimento speciale (Technical Special Product (TSP)).

Classe di protezione

Test secondo IEC 60529 e NEMA 250-2014

Custodia e connessione al processo

IP66/68, TYPE 4X/6P

IP68 (1,83 mH₂O per 24 h))

Ingressi cavo

- Pressacavo M20, plastica, IP66/68 TYPE 4X/6P
- Pressacavo M20, ottone nichelato, IP66/68 TYPE 4X/6P
- Pressacavo M20, 316L, IP66/68 Type 4X/6P
- Filettatura M20, IP66/68 TYPE 4X/6P
- Filettatura G1/2, IP66/68 TYPE 4X/6P
Se si seleziona la filettatura G1/2, il dispositivo viene fornito di serie con una filettatura M20, ma nella confezione sono inclusi un adattatore G1/2 oltre alla documentazione corrispondente
- Filettatura NPT1/2, IP66/68 TYPE 4X/6P
- Tappo cieco di protezione durante il trasporto: IP22, TYPE 2
- Connettore HAN7D, 90 gradi IP65 NEMA Type 4X
- Inserto M12
Con custodia chiusa e cavo di collegamento inserito: IP66/67 NEMA Type 4X
Con custodia aperta o cavo di collegamento non inserito: IP20, NEMA Type 1

AVISO**Connettore M12 e connettore HAN7D: un montaggio scorretto può invalidare il grado di protezione IP.**

- ▶ Il grado di protezione è effettivo solo se il cavo di collegamento utilizzato è inserito e saldamente avvitato.
- ▶ Il grado di protezione è valido solo se il cavo di collegamento utilizzato rispetta le specifiche IP67 NEMA Type 4X.
- ▶ I gradi di protezione IP vengono mantenuti solo se è installato il tappo cieco o se il cavo è collegato.

Connessione al processo e adattatore di processo utilizzando la custodia separata*Cavo FEP*

- IP69 (sul lato del sensore)
- IP66 TYPE 4/6P
- IP68 (1,83 mH₂O per 24 h) TYPE 4/6P

Cavo PE

- IP69 (sul lato del sensore)
- IP66 TYPE 4/6P
- IP68 (1,83 mH₂O per 24 h) TYPE 4/6P

Resistenza alle vibrazioni**Custodia a doppio vano in alluminio**

Costruzione meccanica	Oscillazione sinusoidale IEC62828-1/IEC61298-3	Urti
Dispositivo con isolatore termico	10...60 Hz: ± 0,075 mm (0,0030 in) 60...500 Hz: 1 g	15 g

Custodia a doppio vano in acciaio inox

Costruzione meccanica	Oscillazione sinusoidale IEC62828-1/IEC61298-3	Urti
Dispositivo con isolatore termico	10...60 Hz: ± 0,075 mm (0,0030 in) 60...500 Hz: 1 g	15 g

Custodia a doppio vano, form L

Costruzione meccanica	Oscillazione sinusoidale IEC62828-1/IEC61298-3	Urti
Dispositivo con isolatore termico ¹⁾	10...60 Hz: ± 0,075 mm (0,0030 in) 60...500 Hz: 1 g	15 g

- 1) Per applicazioni con temperature molto alte, si può utilizzare un misuratore con isolatore termico o con capillare. Se nell'applicazione si verificano anche delle vibrazioni, Endress+Hauser consiglia l'uso di un dispositivo con capillare. Se si utilizza un dispositivo con isolatore termico o capillare, montarlo con una staffa di montaggio.

**Compatibilità
elettromagnetica (EMC)**

- Compatibilità elettromagnetica secondo la serie EN 61326 e la raccomandazione NAMUR EMC (NE21)
- Con riferimento alla funzione di sicurezza (SIL), sono rispettati i requisiti secondo EN 61326-3-x
- Deviazione massima con influenza dell'interferenza: < 0,5% dello span con campo di misura completo (TD 1:1)

Per maggiori informazioni, consultare la Dichiarazione di conformità UE.

Processo

Campo della temperatura di processo

AVISO

La temperatura di processo consentita dipende da connessione al processo, temperatura ambiente e tipo di approvazione.

- Per selezionare il dispositivo, si devono prendere in considerazione tutti i dati di temperatura riportati in questa documentazione.

Fluido di riempimento separatore

fluido di riempimento	$P_{\text{ass}} = 0,05 \text{ bar (0,725 psi)}^1$	$P_{\text{ass}} \geq 1 \text{ bar (14,5 psi)}^2$
Olio siliconico	-40 ... +180 °C (-40 ... +356 °F)	-40 ... +250 °C (-40 ... +482 °F)
Fluido per alta temperatura	-20 ... +200 °C (-4 ... +392 °F)	-20 ... +400 °C (-4 ... +752 °F) ^{3), 4), 5)}
Olio per basse temperature	-70 ... +120 °C (-94 ... +248 °F)	-70 ... +180 °C (-94 ... +356 °F)
Olio vegetale	-10 ... +160 °C (+14 ... +320 °F)	-10 ... +220 °C (+14 ... +428 °F)
Olio inerte	-40 ... +100 °C (-40 ... +212 °F)	-40 ... +175 °C (-40 ... +347 °F) ^{6), 7)}

- 1) Campo di temperatura consentito con $p_{\text{ass}} = 0,05 \text{ bar (0,725 psi)}$ (osservare le soglie di temperatura del dispositivo e del sistema!)
- 2) Campo di temperatura consentito con $p_{\text{ass}} \geq 1 \text{ bar (14,5 psi)}$ (rispettare le soglie di temperatura del dispositivo e del sistema!)
- 3) 325 °C (617 °F) con pressione assoluta $\geq 1 \text{ bar (14,5 psi)}$
- 4) 350 °C (662 °F) con pressione assoluta $\geq 1 \text{ bar (14,5 psi)}$ (max. 200 ore)
- 5) 400 °C (752 °F) con pressione assoluta $\geq 1 \text{ bar (14,5 psi)}$ (max. 10 ore)
- 6) 150 °C (302 °F) con pressione assoluta $\geq 1 \text{ bar (14,5 psi)}$
- 7) 175 °C (347 °F) con pressione assoluta $\geq 1 \text{ bar (14,5 psi)}$ (max. 200 ore)

fluido di riempimento	Densità ¹⁾ kg/m ³
Olio siliconico	970
Fluido per alta temperatura	995
Olio per basse temperature	940
Olio vegetale	920
Olio inerte	1900

- 1) Densità del fluido di riempimento del separatore a 20 °C (68 °F).

Il calcolo del campo di temperatura operativa di un sistema con separatore dipende dal fluido di riempimento, dalla lunghezza e dal diametro interno del capillare, dalla temperatura di processo e dal volume dell'olio nel separatore. I calcoli dettagliati, ad es. per campi di temperatura, pressione e temperatura negative, sono eseguiti separatamente in Applicator "Sizing Diaphragm Seal".



A0038925

Applicazioni con ossigeno (gassoso)

L'ossigeno e altri gas possono reagire in modo esplosivo in presenza di oli, gaso e plastiche. Si devono adottare le seguenti precauzioni:

- Tutti i componenti del sistema, come i dispositivi, devono essere puliti rispettando i requisiti nazionali.
- Nelle applicazioni con ossigeno e in funzione dei materiali utilizzati, si devono rispettare la pressione max. e la temperatura max. specificate.

La pulizia del dispositivo (non degli accessori) è fornita come servizio opzionale.

- p_{max} : PN della flangia, max. 80 bar (1 200 psi)
- T_{max} : 60 °C (140 °F)

Guarnizioni

Guarnizione sul lato LP (-)	Temperatura	Specifiche di pressione
FKM	-20 ... +85 °C (-4 ... +185 °F)	-
FKM Ripulito da olio e grasso	-10 ... +85 °C (+14 ... +185 °F)	-
FKM Pulito per impiego ossigeno	-10 ... +60 °C (+14 ... +140 °F)	-
FFKM	-10 ... +85 °C (+14 ... +185 °F)	MWP: 160 bar (2 320 psi)
	-25 ... +85 °C (-13 ... +185 °F)	MWP: 100 bar (1 450 psi)
EPDM	-40 ... +85 °C (-40 ... +185 °F)	-
PTFE	-40 ... +85 °C (-40 ... +185 °F)	PN > 160 bar (2 320 psi) Temperatura di processo minima: -20 °C (-4 °F)
PTFE Puliti per applicazioni con ossigeno	-20 ... +60 °C (-4 ... +140 °F)	PN > 160 bar (2 320 psi) Temperatura di processo minima: -20 °C (-4 °F)

- Separatore e capillare saldati: considerare con attenzione le soglie di temperatura dell'applicazione per il fluido di riempimento
- PMD78B in genere OPL su un lato 160 bar (2 320 psi), su ambedue i lati 240 bar (3 480 psi)
Temperature più basse su richiesta

Campo della temperatura di processo (temperatura sul trasmettitore)

Separatore su un lato con isolatore termico

- Dipende dalla struttura (v. paragrafo "Struttura")
- Dipende dal separatore e dal fluido di riempimento: -70 ... +400 °C (-94 ... +752 °F)
- Rispettare le soglie di temperatura dell'applicazione per il fluido di riempimento.
- Rispettare i valori massimi di pressione relativa e temperatura
- Considerare con attenzione il campo della temperatura di processo indicato per la guarnizione

Struttura:

- Trasmettitore orizzontale, isolatore temperatura lungo: 400 °C (752 °F)
- Trasmettitore verticale, isolatore temperatura lungo: 300 °C (572 °F)
- Trasmettitore orizzontale, isolatore temperatura corto: 200 °C (392 °F)
- Trasmettitore verticale, isolatore temperatura corto: 200 °C (392 °F)

Separatore su uno o entrambi i lati con capillare

- In base al separatore e al fluido di riempimento: da -70 °C (-94 °F) fino a +400 °C (+752 °F)
- Viti A4 della connessione al processo, separatore filettato: T_{min} -60 °C (-76 °F)
- Rispettare i valori massimi di pressione relativa e temperatura

Separatore con membrana in tantalio

-70 ... +300 °C (-94 ... +572 °F)

Dispositivi con separatore e membrana rivestita in PTFE

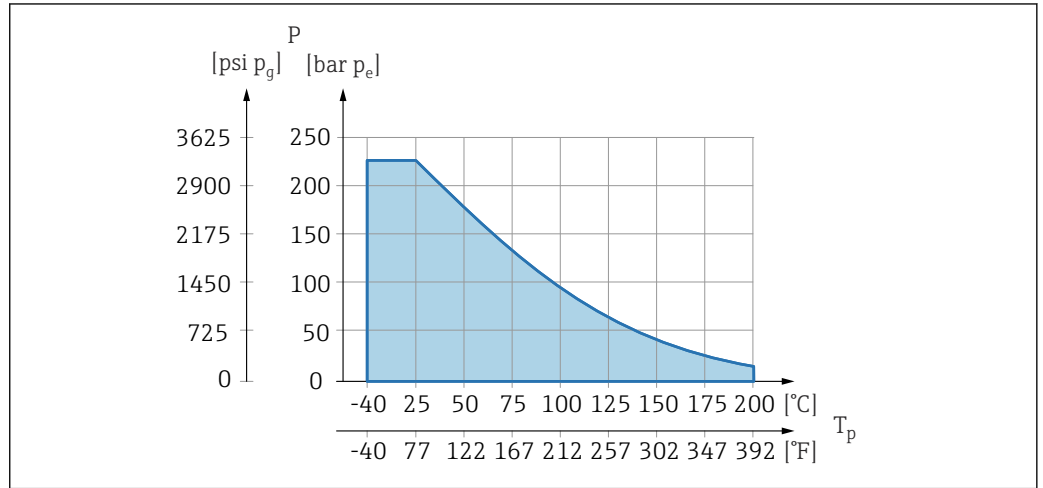
Il rivestimento antiaderente ha proprietà antifrizione molto buone e protegge la membrana dai fluidi abrasivi.

AVISO

Distruzione del dispositivo a causa di un uso non corretto del rivestimento in PTFE!

- Lo strato di rivestimento in PTFE è stato sviluppato per proteggere l'unità dall'abrasione. Non protegge dai fluidi corrosivi.

Area di applicazione del rivestimento in PTFE da 0,25 mm (0,01 in) su membrana in AISI 316L (1.4404/1.4435), v. grafico successivo:



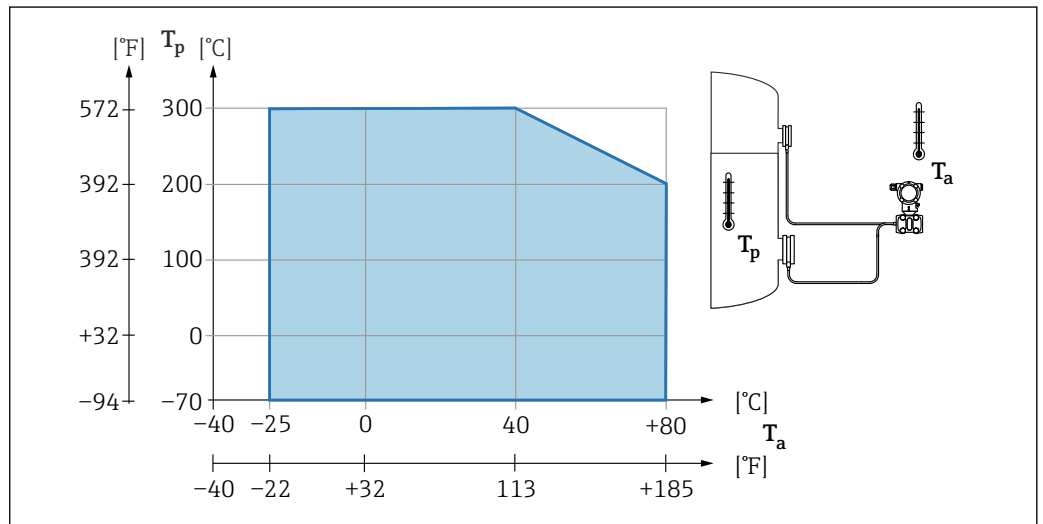
i Per applicazioni in presenza di vuoto: $p_{\text{ass.}} \leq 1 \text{ bar (14,5 psi)} \dots 0,05 \text{ bar (0,725 psi)}$ fino a max. +150 °C (302 °F).

Selezionando il rivestimento in PTFE, è sempre fornita una membrana convenzionale.

Incamicatura del capillare del separatore

Temperatura di processo in base alla temperatura ambiente.

- 316L: nessuna restrizione
- PTFE: nessuna restrizione
- PVC: v. grafico seguente



Campo della pressione di processo

Specifiche di pressione

▲ AVVERTENZA

La pressione massima per il dispositivo dipende dal componente con i valori nominali più bassi relativamente alla pressione (i componenti sono: connessione al processo, parti o accessori opzionali montati).

- ▶ Utilizzare il dispositivo solo entro le soglie specificate per i componenti!
- ▶ Valore MWP (pressione operativa massima): è specificato sulla targhetta. Questo valore si riferisce ad una temperatura di riferimento di +20 °C (+68 °F) e può essere applicato al dispositivo per un periodo di tempo illimitato. Osservare la dipendenza dalla temperatura di MWP. Per i valori di pressione consentiti a temperature superiori per le flange, fare riferimento ai seguenti standard: EN 1092-1 (per quanto riguarda le caratteristiche di stabilità/temperatura, i materiali 1.4435 e 1.4404 sono classificati insieme nella norma EN 1092-1; la composizione chimica dei due materiali può essere identica), ASME B 16.5a, JIS B 2220 (in ogni caso si deve fare riferimento all'ultima versione della norma). I dati MWP che deviano da questi valori sono riportati nei relativi paragrafi delle Informazioni tecniche.
- ▶ La soglia di sovrappressione è la pressione massima alla quale un dispositivo può essere esposto durante una prova. È superiore alla pressione massima di esercizio di un determinato fattore. Questo valore si riferisce alla temperatura di riferimento di +20 °C (+68 °F).
- ▶ La Direttiva per i dispositivi in pressione (PED) (2014/68/UE) usa l'abbreviazione "PS". Questa abbreviazione corrisponde alla pressione operativa massima (MWP = maximum working pressure) del dispositivo.
- ▶ Nel caso di combinazioni tra campo della cella di misura e connessioni al processo, per le quali la soglia di sovrappressione (OPL) della connessione al processo è inferiore al valore nominale della cella di misura, il dispositivo è impostato in fabbrica al valore massimo, ossia al valore OPL della connessione al processo. Se si deve utilizzare il campo completo della cella di misura, selezionare una connessione al processo con valore OPL maggiore ($1,5 \times \text{PN}$; $\text{MWP} = \text{PN}$).
- ▶ Applicazioni con ossigeno: non si devono superare i valori per P_{max} e T_{max} .

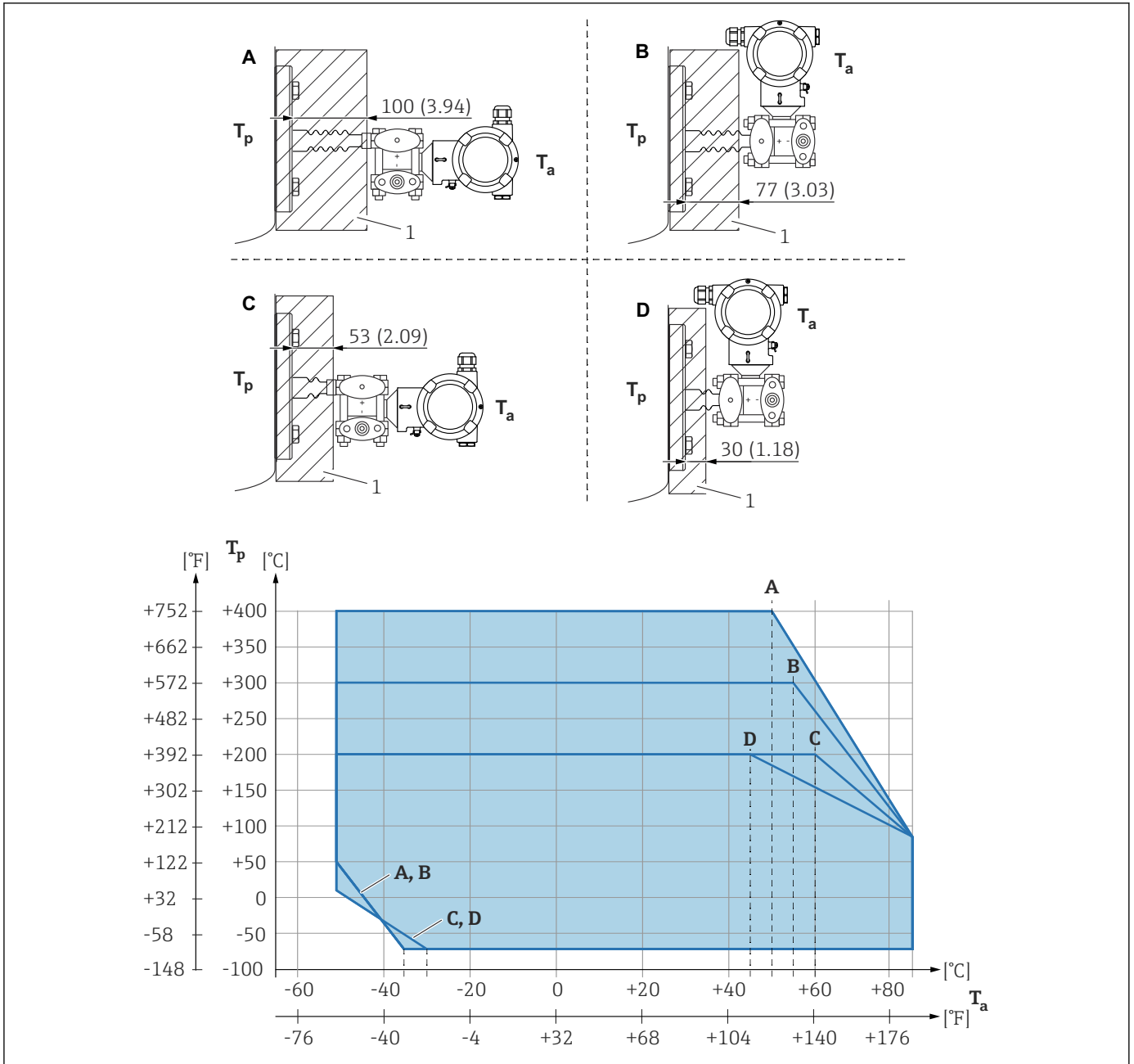
Pressione di rottura

A partire dalla pressione di rottura, ci si deve attendere la completa distruzione dei componenti sottoposti a pressione e/o perdite dal dispositivo. È pertanto indispensabile evitare tali condizioni operative, programmando e dimensionando accuratamente il proprio sistema.

Isolamento termico

Isolamento termico in caso di montaggio con isolatore termico

Il dispositivo può essere isolato solo fino a una certa altezza. L'altezza massima consentita si riferisce a un materiale isolante con conducibilità termica $\leq 0,04 \text{ W}/(\text{m} \times \text{K})$ e alle temperature ambiente e di processo massime consentite. I dati sono stati determinati nell'applicazione con "aria allo stato quiescente".



A0039331

- 1 Materiali di isolamento
- A Trasmittitore orizzontale, isolatore temperatura lungo
- B Trasmittitore verticale, isolatore temperatura lungo
- C Trasmittitore orizzontale, isolatore temperatura corto
- D Trasmittitore verticale, isolatore temperatura corto

Senza isolamento, la temperatura ambiente diminuisce di 5 K.

Pos.	$T_a^{1)}$	$T_p^{2)}$
A	50 °C (122 °F)	400 °C (752 °F)
	85 °C (185 °F)	85 °C (185 °F) ³⁾
	-50 °C (-58 °F)	50 °C (122 °F)
	-35 °C (-31 °F)	-70 °C (-94 °F)
B	55 °C (131 °F)	300 °C (572 °F) ³⁾
	85 °C (185 °F)	85 °C (185 °F)

Pos.	$T_a^{1)}$	$T_p^{2)}$
	-50 °C (-58 °F)	50 °C (122 °F)
	-35 °C (-31 °F)	-70 °C (-94 °F)
C	60 °C (140 °F)	200 °C (392 °F) ³⁾
	85 °C (185 °F)	85 °C (185 °F)
	-50 °C (-58 °F)	10 °C (50 °F)
	-30 °C (-22 °F)	-70 °C (-94 °F)
D	67 °C (153 °F)	200 °C (392 °F) ³⁾
	85 °C (185 °F)	85 °C (185 °F)
	-50 °C (-58 °F)	10 °C (50 °F)
	-30 °C (-22 °F)	-70 °C (-94 °F)

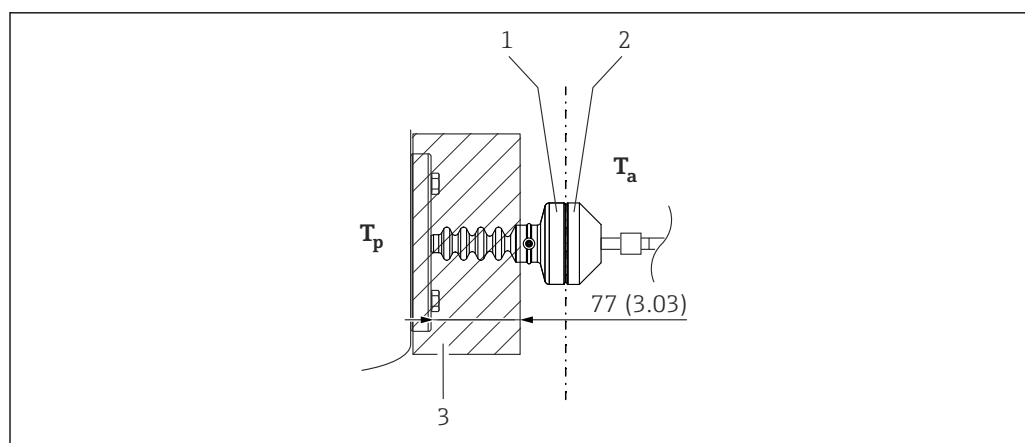
- 1) Temperatura ambiente massima sul trasmettitore
- 2) Temperatura di processo massima
- 3) Temperatura di processo: max. +400 °C (+752 °F), in base al fluido di riempimento utilizzato.

Thermal Range Expander

Il separatore "Distance Range Expander" può essere utilizzato per applicazioni estreme con alta temperatura di processo e bassa temperatura ambiente. Il campo applicativo è ampliabile utilizzando due fluidi di riempimento diversi (fluido di riempimento nella camera principale per alta temperatura di processo e fluido di riempimento nella camera secondaria per la temperatura ambiente).

Il dispositivo può essere isolato solo fino a una certa altezza. L'altezza massima consentita si riferisce a un materiale isolante con conducibilità termica $\leq 0,04 \text{ W/(m x K)}$ e alle temperature ambiente e di processo massime consentite. I dati sono stati determinati nell'applicazione con "aria allo stato quiescente".

Informazioni per l'ordine: Configuratore di prodotto, codice d'ordine per "Pacchetto applicativo", opzione "Thermal Range Expander"



A0054921

- 1 Camera principale
- 2 Camera secondaria
- 3 Materiali di isolamento

Senza isolamento, la temperatura ambiente diminuisce di 5 K.

Applicazioni con gas ultrapuro

Endress+Hauser offre anche dispositivi per applicazioni speciali, ad es. con gas ultrapuro, che sono ripuliti da olio e grasso. Non vi sono restrizioni speciali per le condizioni di processo applicate a questi misuratori.

Applicazioni con idrogeno

Una membrana di processo metallica, **dorata** offre una protezione universale dalla diffusione di ossigeno, sia nelle applicazioni con gas, sia in quelle con soluzioni acquose.

Costruzione meccanica

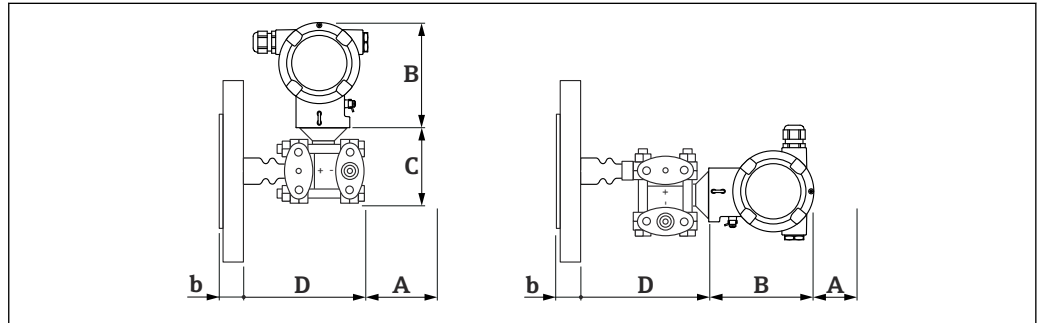
Struttura, dimensioni

Altezza del dispositivo

L'altezza del dispositivo è data da

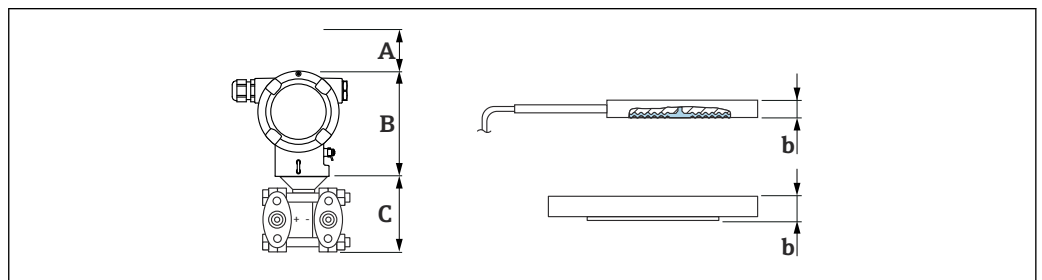
- altezza della custodia
- altezza delle parti opzionali installate, come isolatori di temperatura o capillari
- altezza della singola connessione al processo

Le altezze dei singoli componenti sono riportate ai paragrafi che seguono. Per calcolare l'altezza del dispositivo, sommare le altezze dei singoli componenti. Considerare la distanza di installazione (spazio richiesto per installare il dispositivo).



A0038403

- A Spazio libero di installazione
 B Altezza della custodia
 b Altezza della connessione al processo
 C Altezza del gruppo del sensore
 D Larghezza delle parti montate, compreso il gruppo del sensore

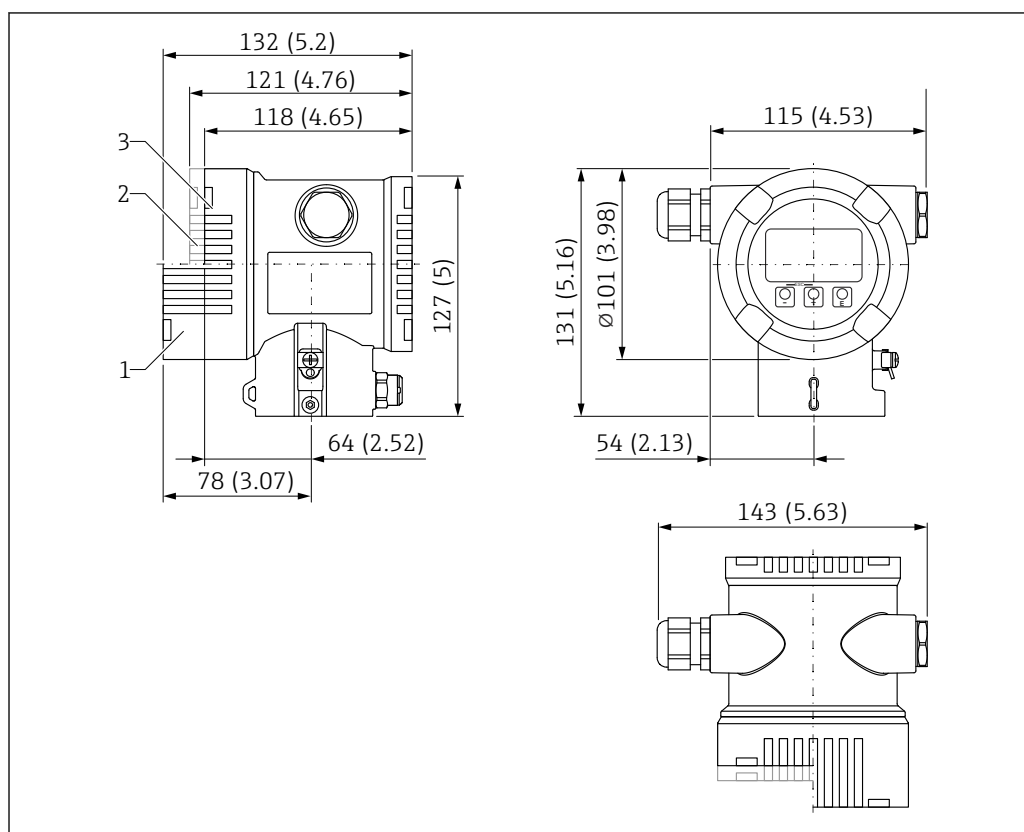


A0038655

- A Spazio libero di installazione
 B Altezza della custodia
 C Flange laterali
 b Connessioni al processo

Dimensioni

Custodia a doppio vano



A0038377

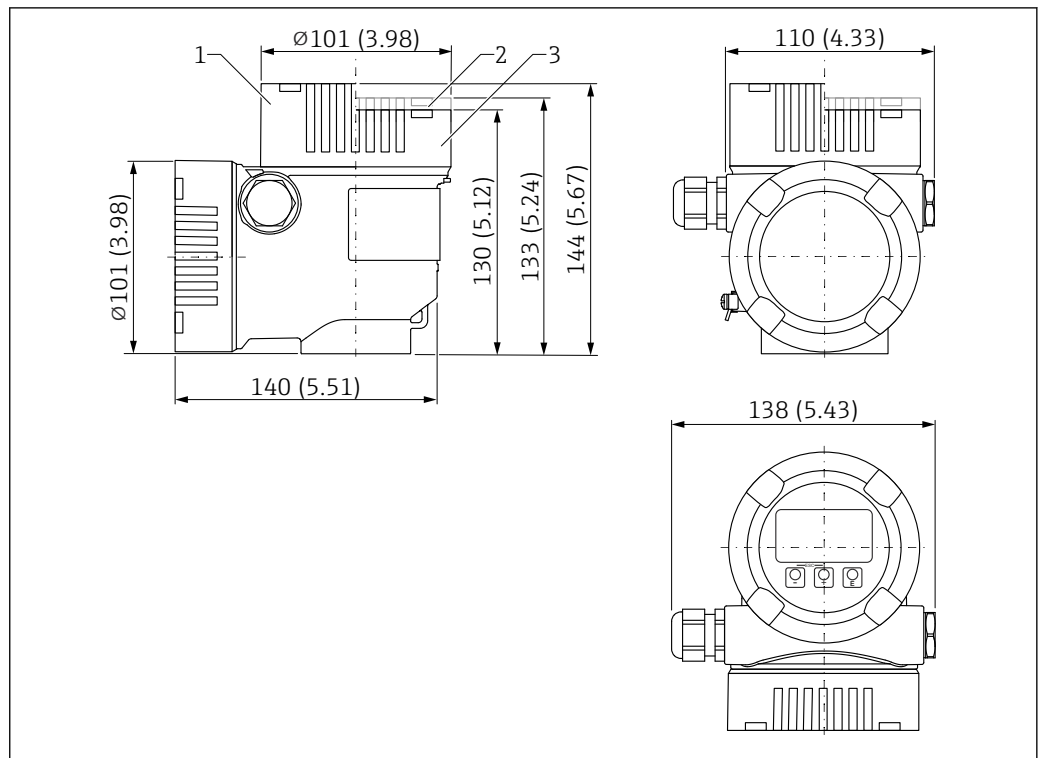
Unità di misura mm (in)

- 1 Dispositivo con display, coperchio con finestra di ispezione in vetro (dispositivi per Ex d/XP, Ex polveri): 132 mm (5,2 in)
- 2 Dispositivo con display, coperchio con finestra di ispezione in plastica: 121 mm (4,76 in)
- 3 Dispositivo senza display, coperchio senza finestra di ispezione: 118 mm (4,65 in)



In opzione, coperchio con rivestimento ANSI Safety Red (colore RAL3002).

Custodia a doppio vano, form L



Unità di misura mm (in)

- 1 144 mm (5,67 in) Altezza con coperchio con finestra di ispezione (dispositivi per Ex d/XP, Ex polveri)
- 2 133 mm (5,24 in) Altezza con coperchio con finestra di ispezione in plastica
- 3 Coperchio senza finestra di ispezione

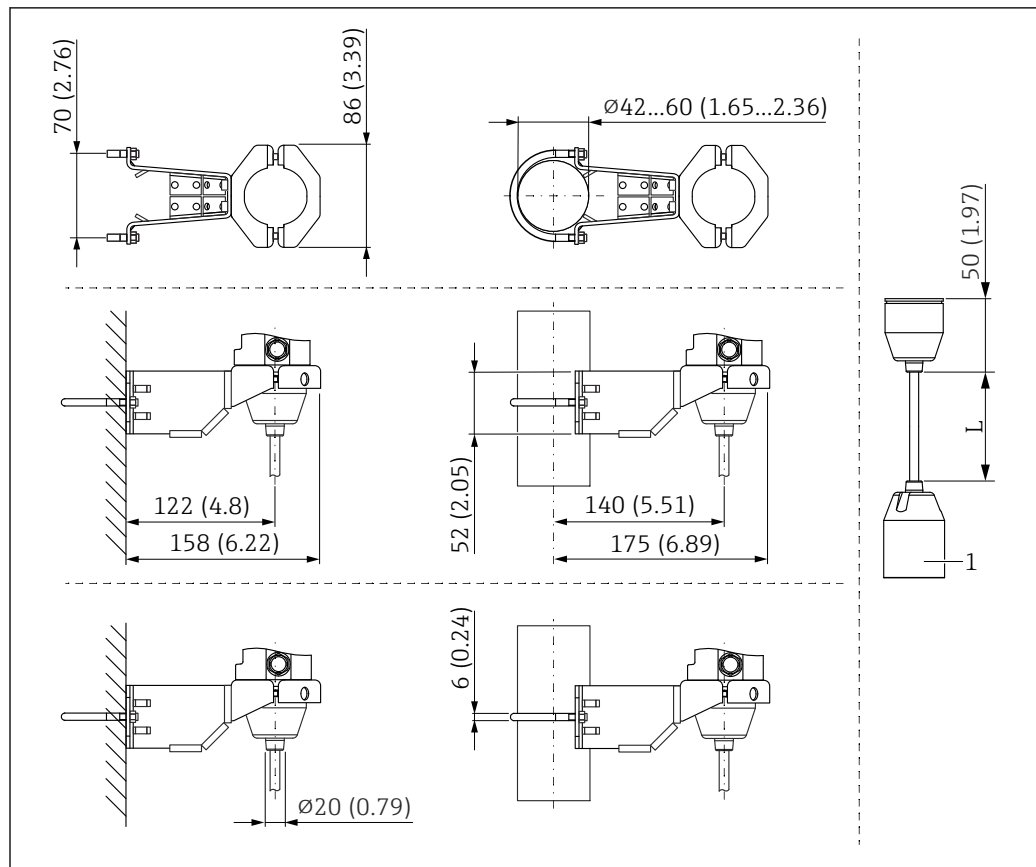


In opzione, coperchio con rivestimento ANSI Safety Red (colore RAL3002).



Il display del dispositivo può essere montato in entrambe le parti della custodia a doppio vano form L (superiore e laterale).

Sensore, separato (custodia separata)



A0038214

Unità di misura mm (in)

1 81 mm (3,19 in)

L Lunghezza delle versioni del cavo

Connessioni al processo per dispositivi con isolatori termici

Selezione della connessione al processo e della linea capillare

Sul dispositivo possono essere montati vari tipi di connessione al processo sul lato di alta pressione (HP) e sul lato di bassa pressione (LP).

Il dispositivo può anche essere equipaggiato con linee capillari sul lato di bassa pressione (LP).

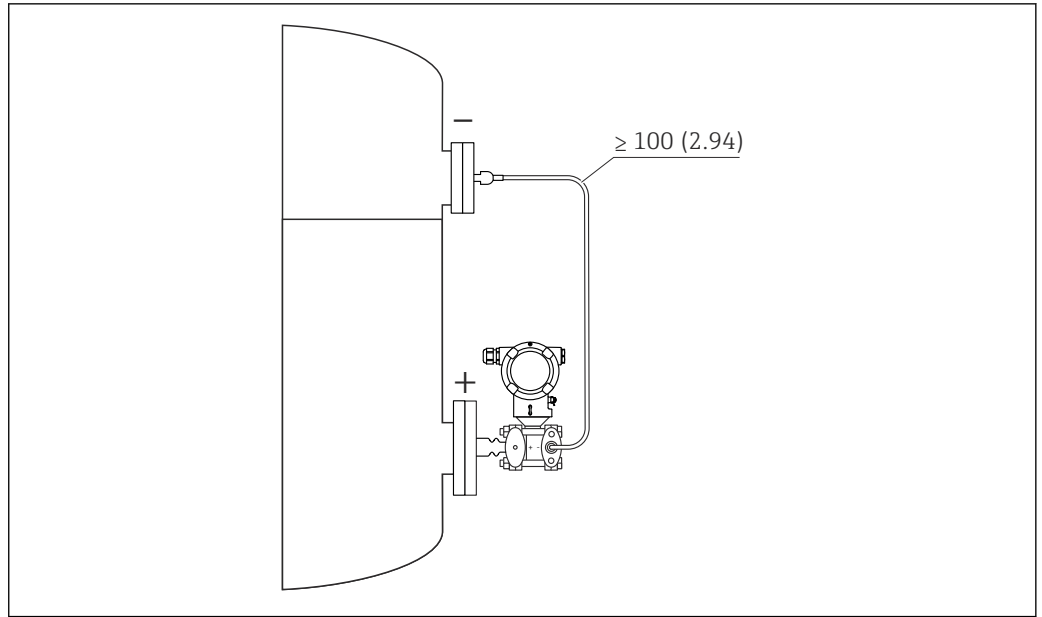
Quando si utilizzano sistemi con separatore con un capillare, garantire sufficiente gioco per evitare la curvatura dei capillari verso il basso (raggio di curvatura ≥ 100 mm (3,94 in)).

Esempio:

- Connessione al processo su lato di alta pressione = flangia DN80
- Connessione al processo su lato di bassa pressione = flangia DN50

Vantaggi:

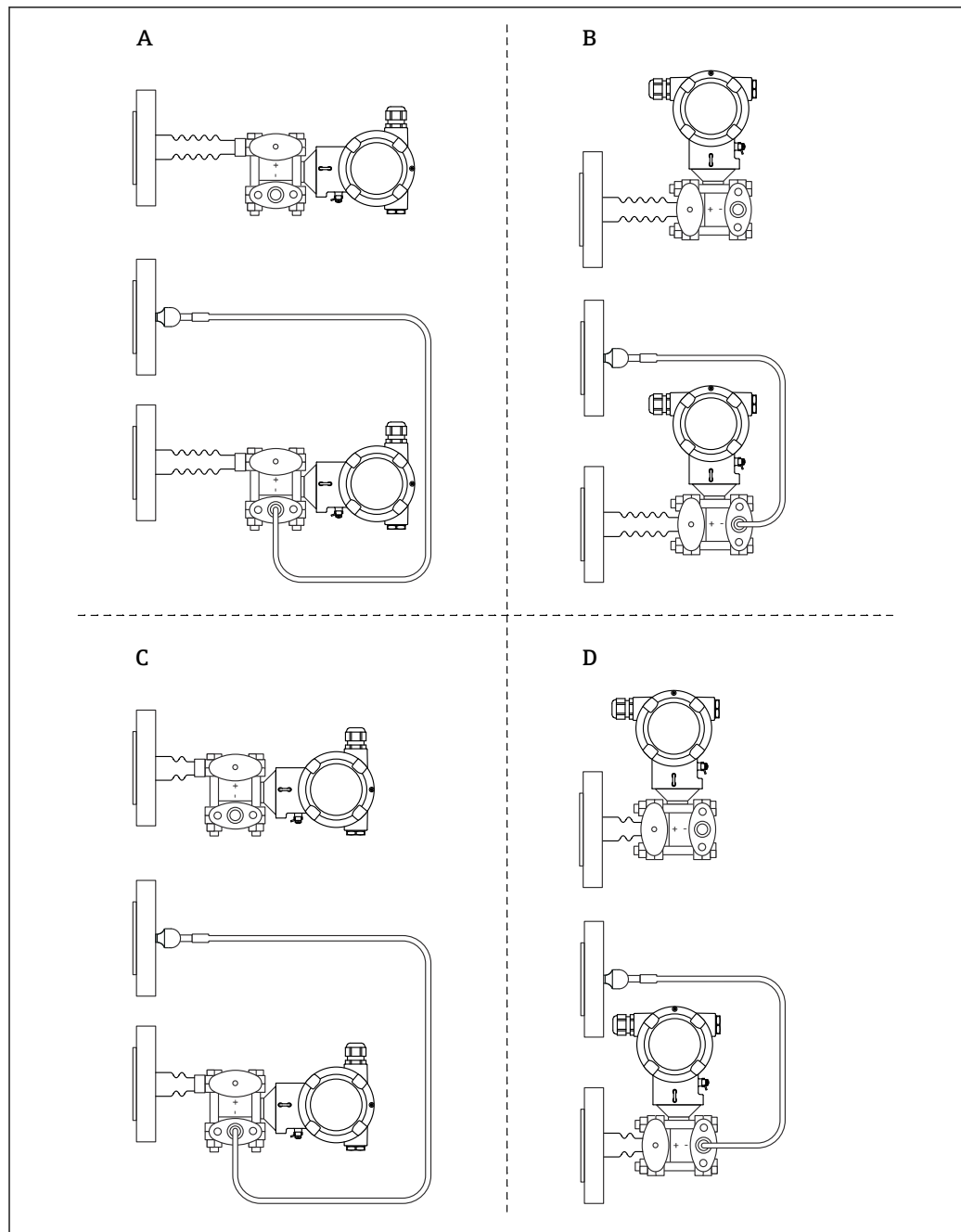
- Grazie alla varietà di opzioni di ordinazione, i dispositivi possono essere adattati in modo ottimale alle condizioni di installazione
- Riduzione dei costi grazie alla costruzione ottimale del sistema
- Installazione più semplice grazie alla possibilità di adattamento in lunghezza della linea capillare
- Adattamento più semplice alle condizioni di installazione esistenti



Unità di misura mm (in)

i Se si utilizzano connessioni al processo e linee capillari differenti, è essenziale dimensionare e ordinare il dispositivo utilizzando lo strumento di selezione gratuito "[Sizing Diaphragm Seal](#)".

Panoramica: separatore su un lato o entrambi i lati con isolatore termico

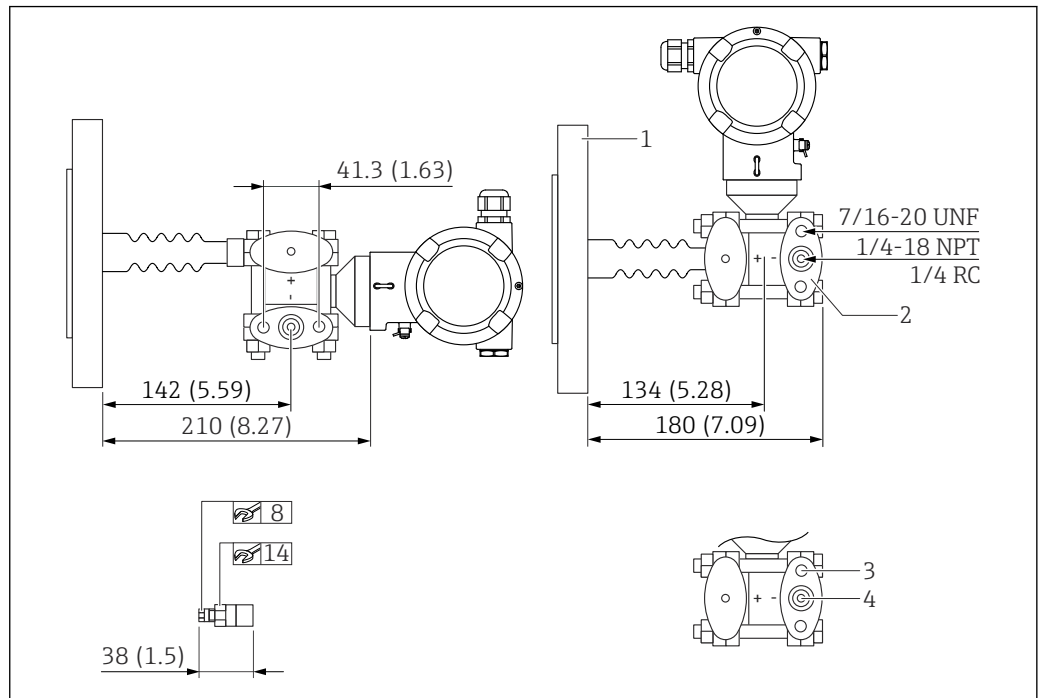


A0038658

- A Trasmittitore orizzontale, isolatore temperatura lungo
 B Trasmittitore verticale, isolatore temperatura lungo
 C Trasmittitore orizzontale, isolatore temperatura corto
 D Trasmittitore verticale, isolatore temperatura corto

Connessioni al processo con separatore su un solo lato, lato alta pressione

Dispositivo con isolatore di temperatura lungo

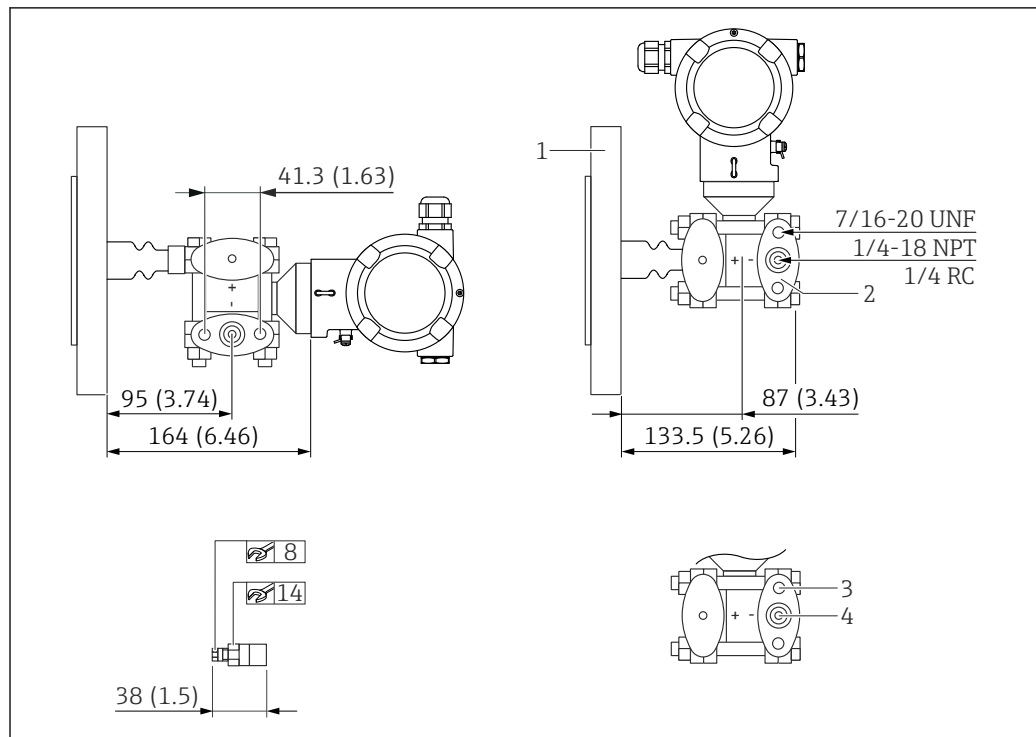


A0038662

Unità di misura mm (in)

- 1 Lato alta pressione
- 2 Lato bassa pressione
- 3 Profondità filettatura: 15 mm (0,59 in)
- 4 Profondità filettatura: 12 mm (0,47 in)(±1 mm (0,04 in))

Dispositivo con isolatore di temperatura corto



Unità di misura mm (in)

- 1 Lato alta pressione
 2 Lato bassa pressione
 3 Profondità filettatura: 15 mm (0,59 in)
 4 Profondità filettatura: 12 mm (0,47 in) (± 1 mm (0,04 in))

Connessioni al processo per dispositivi con 2 capillari

Selezione della connessione al processo e della linea del capillare

Sul dispositivo possono essere montati vari tipi di connessione al processo sul lato di alta pressione (HP) e sul lato di bassa pressione (LP).

Sul dispositivo possono essere montati anche capillari di diverse lunghezze sul lato di alta pressione (HP) e sul lato di bassa pressione (LP).

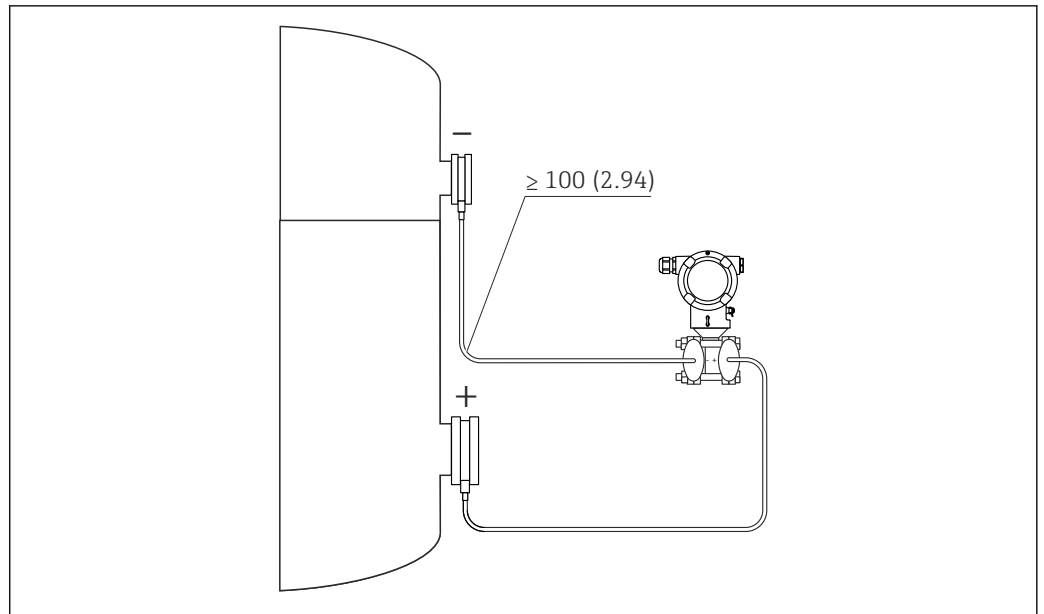
Quando si utilizzano sistemi con separatore con un capillare, garantire sufficiente gioco per evitare la curvatura dei capillari verso il basso (raggio di curvatura ≥ 100 mm (3,94 in)).

Esempio:

- Connessione al processo su lato di alta pressione = flangia DN80
- Connessione al processo su lato di bassa pressione = flangia DN50
- Lunghezza capillare su lato di alta pressione = 2 m (6,6 ft)
- Lunghezza capillare su lato di bassa pressione = 5 m (16 ft)


Vantaggi:

- Grazie alla varietà di opzioni di ordinazione, i dispositivi possono essere adattati in modo ottimale alle condizioni di installazione
- Riduzione dei costi grazie alla costruzione ottimale del sistema
- Installazione più semplice grazie al capillare di lunghezza adattata sul lato di bassa pressione e lato di alta pressione
- Adattamento più semplice alle condizioni di installazione esistenti



A0039308

Unità di misura mm (in)

 Se si utilizzano connessioni al processo e linee dei capillari diverse, si deve configurare/ordinare il dispositivo utilizzando il tool di selezione "[Sizing Diaphragm Seal](#)", disponibile gratuitamente.

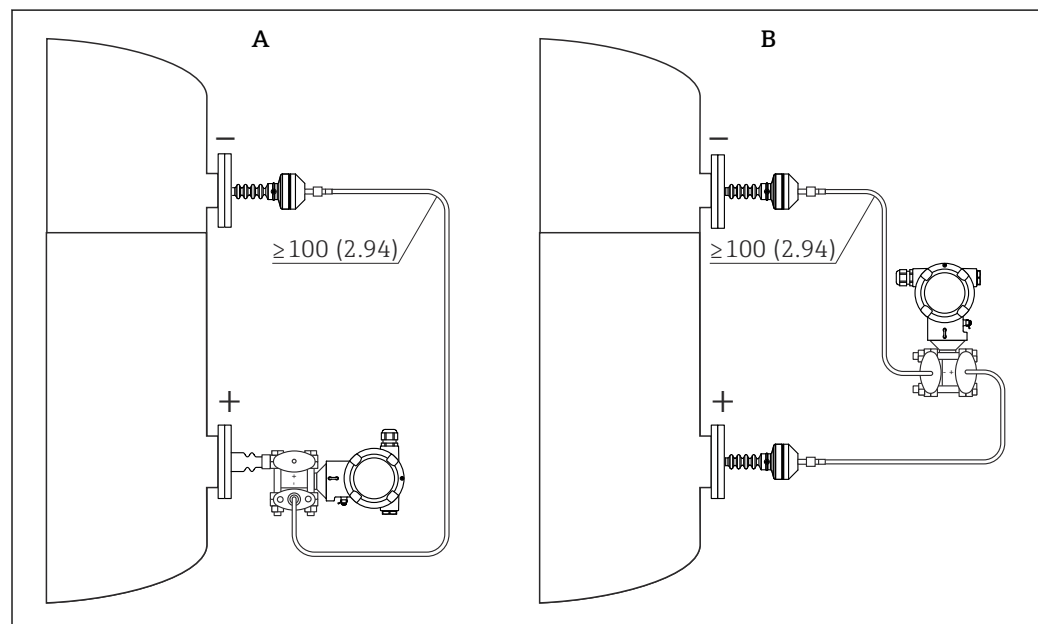
Estensore campo termico

Il separatore "Estensore campo termico" può essere utilizzato per applicazioni estreme con temperature di processo elevate e basse temperature ambiente. Il campo di applicazione viene ampliato mediante l'uso di due diversi fluidi di riempimento (fluido di riempimento nella camera primaria per temperature di processo elevate e fluido di riempimento nella camera secondaria per basse temperature ambiente).

Vantaggi:

- Tempo di reazione minimo
- Miglioramento della sicurezza dell'impianto
- Nessuna necessità di un sistema di capillari riscaldato
- Riduzione dei costi di installazione
- Riduzione dei costi di esercizio

Informazioni per l'ordine: configuratore prodotto, codice d'ordine per "Pacchetto applicativo", opzione "Estensore campo termico"

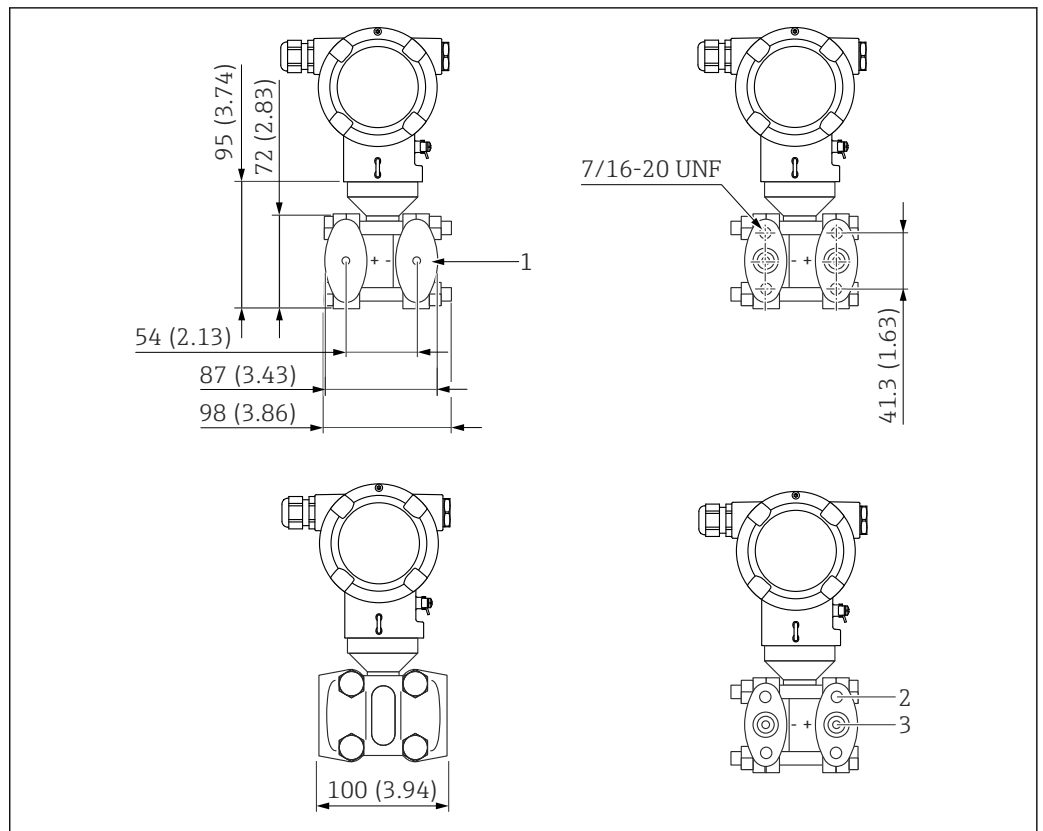


A0054827

Unità di misura mm (in)

- A Dispositivo con capillare su un solo lato
 B Dispositivo con capillare su entrambi i lati

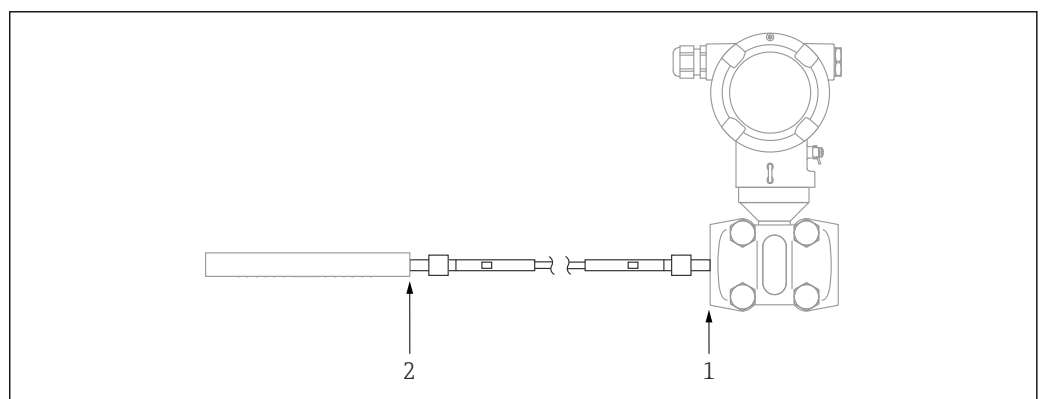
Unità di base



5 Vista frontale, vista lato sinistro e vista lato destro. I dadi si trovano sempre sul lato negativo. Unità di misura mm (in)

- 1 Montaggio separatore
- 2 Profondità filettatura: 15 mm (0,59 in)
- 3 Profondità filettatura: 12 mm (0,47 in)(±1 mm (0,04 in))

Lunghezza del capillare;



6 La lunghezza del capillare è la distanza tra la flangia ovale e il lato posteriore del separatore. Unità di misura mm (in)

- 1 Flangia ovale
- 2 Lato posteriore del separatore

Connessioni al processo con separatore

- Le figure seguenti sono illustrazioni schematiche
Le dimensioni del separatore fornito possono differire da quelle specificate in questa documentazione
- Per maggiori informazioni: contattare l'ufficio commerciale Endress+Hauser locale

Connessioni al processo**OPL e MWP**

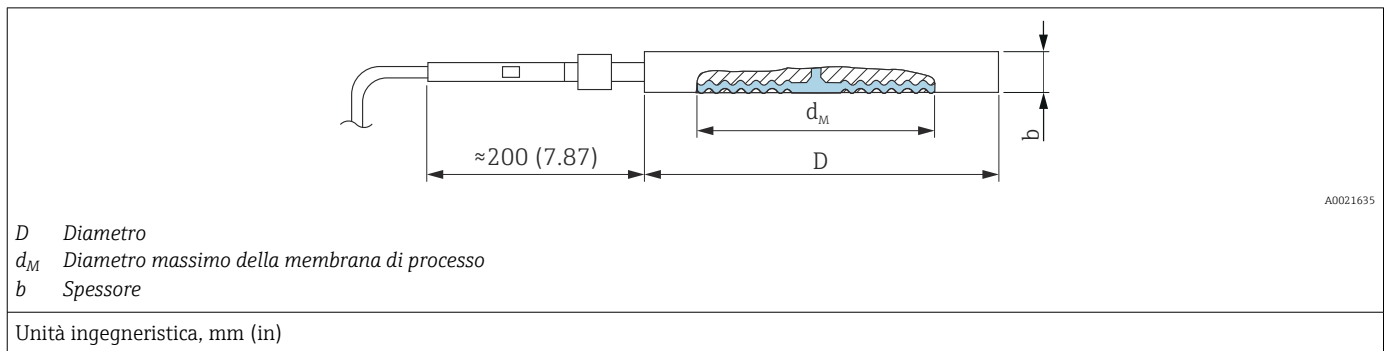
Il limite massimo di sovrappressione (OPL) e la pressione massima di lavoro (MWP) del sensore possono discostarsi dai valori massimi OPL e ed MWP della connessione al processo.

Per i valori OPL e MWP massimi, v. documentazione tecnica della connessione al processo.

Legenda

- DN o NPS o A = designazione alfanumerica della dimensione della flangia
- PN o Class o K = designazione alfanumerica della pressione nominale di un componente

Guarnizione tipo pancake con membrana flush



A0021635

Materiale ¹⁾	DN	PN ²⁾	D mm	b mm	Peso kg (lb)
AISI 316L	DN 50	PN 16-400	102	20 - 22	1.3 (2.87)
	DN 80	PN 16-400	138	20 - 22	2.3 (5.07)
	DN 100	PN 16-400	162	20 - 22	3.1 (6.84)

- 1) Fornitura con membrana tradizionale se viene ordinato un rivestimento membrana in PTFE.
- 2) La pressione nominale specificata si riferisce al separatore. La pressione massima per il dispositivo dipende dall'elemento in classe più bassa, con riferimento alla pressione, del componente selezionato.

Materiale	NPS	Classe ¹⁾	D in	b in	Peso kg (lb)
AISI 316L	2	150-2500	3.62	0.79 - 0.87	1.3 (2.87)
	3	150-2500	5.00	0.79 - 0.87	2.3 (5.07)
	4	150-2500	6.22	0.79 - 0.87	3.1 (6.84)

- 1) La pressione nominale specificata si riferisce al separatore. La pressione massima per il dispositivo dipende dall'elemento in classe più bassa, con riferimento alla pressione, del componente selezionato.

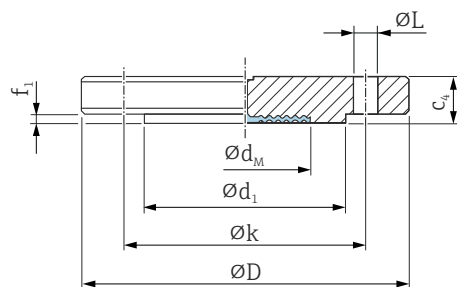
Diametro massimo della membrana $\varnothing d_M$

DN	PN	$\varnothing d_M$ (mm)					
		316L TempC	316L	Alloy C276	Tantalio	Monel (Alloy 400)	PTFE
50	16-400	61	-	62	60	59	52
80	16-400	89	-	90	92	89	80
100	16-400	-	89	90	92	89	-

NPS in	Classe	$\varnothing d_M$ (in)					
		316L TempC	316L	Alloy C276	Tantalio	Monel (Alloy 400)	PTFE
2	150-2500	2.40	-	2.32	2.36	2.32	2.05
3	150-2500	3.50	-	3.54	3.62	3.50	3.14
4	150-2500	-	3.14	3.50	3.62	3.50	-

Flangia EN1092-1, membrana flush mounted, separatore

Dimensioni della connessione secondo EN1092-1.



A0045226

$\varnothing D$ Diametro della flangia
 c_4 Spessore
 $\varnothing d_1$ Risalto semplice
 f_1 Risalto semplice
 $\varnothing k$ Foratura
 $\varnothing L$ Diametro del foro
 $\varnothing d_M$ Diametro max. della membrana

Unità ingegneristica, mm

Flangia ^{1) 2) 3) 4)}							Fori			Separatore
DN	PN	Form	$\varnothing D$	c_4	$\varnothing d_1$	f_1	Numero	$\varnothing L$	$\varnothing k$	Peso
			mm	mm	mm	mm		mm	mm	mm
DN 50	PN 10-40	B1	165	20	102	3	4	18	125	3.2 (7.06)
DN 50	PN 63	B2	180	26	102	3	4	22	135	4.52 (9.97)
DN 50	PN 100-160	B2	195	30	102	3	4	26	145	6.07 (13.38)
DN 80	PN 10-40	B1	200	24	138	3	8	18	160	5.54 (12.22)
DN 80	PN 100	B2	230	32	138	3	8	26	180	8.85 (19.51)
DN 100	PN 10-16	B1	220	20	158	3	8	18	180	5.65 (12.46)
DN 100	PN 25-40	B1	235	24	162	3	8	22	190	7.6 (16.76)
DN 100	PN 100	B2	265	36	162	3	8	30	210	13.3 (29.33)

1) materiale: AISI 316L

2) La rugosità della superficie a contatto con il fluido, incluso il risalto semplice delle flange (tutti gli standard) in Alloy C276, Monel, tantalio, oro > 316L o PTFE è $R_a < 0,8 \mu\text{m}$ (31,5 μin). Rugosità inferiore disponibile su richiesta.

3) Il risalto semplice della flangia è realizzato nello stesso materiale della membrana.

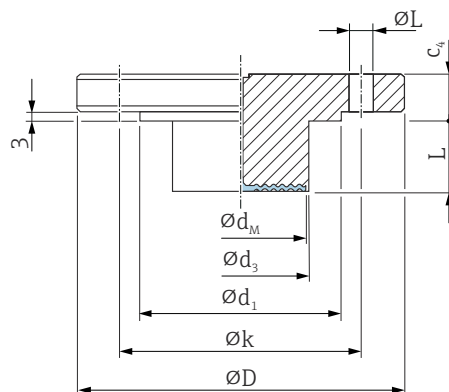
4) Fornitura con membrana di processo tradizionale se viene ordinato un rivestimento membrana in PTFE.

Diametro massimo della membrana $\varnothing d_M$

DN	PN	$\varnothing d_M$ (mm)					
		316L TempC	316L	Alloy C276	Tantalio	Monel (Alloy 400)	PTFE
DN 50	PN 10-40	61	-	57	60	59	52
DN 50	PN 63	-	52	62	60	59	-
DN 50	PN 100-160	-	52	62	60	59	-
DN 80	PN 10-40	89	-	89	92	89	80
DN 80	PN 100	-	80	90	92	90	-
DN 100	PN 10-16	-	80	90	92	89	-
DN 100	PN 25-40	-	80	90	92	89	-
DN 100	PN 100	-	80	90	92	89	-

Barile, flangia, EN1092-1, membrana flush mounted, separatore

Dimensioni della connessione secondo EN 1092-1.



A0045227

$\varnothing D$ Diametro della flangia
 $c4$ Spessore
 $\varnothing d_1$ Risalto semplice
 $\varnothing k$ Foratura
 $\varnothing L_2$ Diametro del foro
 $\varnothing d_M$ Diametro max. della membrana
 $\varnothing d_3$ Diametro del tubo di estensione
 L Lunghezza del tubo di estensione

Unità ingegneristica, mm

Flangia ^{1) 2)}						Fori			Separatore
DN	PN	Form	$\varnothing D$	$c4$	$\varnothing d_1$	Numero	$\varnothing L$	$\varnothing k$	$\varnothing d_M$ ³⁾
			mm	mm	mm		mm	mm	mm
DN 50	PN 10-40	B1	165	20	102	4	18	125	48
DN 80	PN 10-40	B1	200	24	138	8	18	160	73

1) Materiale: AISI 316L

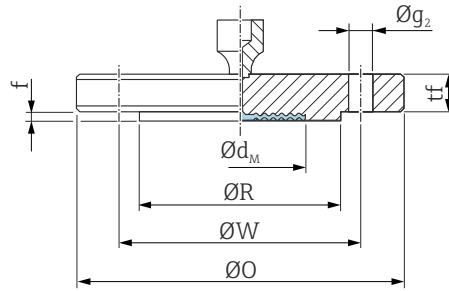
2) Nel caso di membrane in Alloy C276, il risalto semplice della flangia e il barile sono realizzati in 316L

3) Diametro massimo della membrana

Custodia				
DN	PN	L	$\varnothing d_3$	Peso
		mm		kg (lb)
DN 50	PN 10-40	50 / 100 / 150 / 200	48.3	3.44 (7.59) / 3.8 (8.4) / 4.1 (9.04) / 4.4 (9.7)
DN 80	PN 10-40	50 / 100 / 150 / 200	76	6.2 (13.7) / 6.7 (14.8) / 7.27 (16.03) / 7.8 (17.2)

Flangia ASME B16.5, membrana flush mounted, separatore

Dimensioni della connessione secondo ASME B 16.5, risalto semplice RF



A0045230

$\varnothing O$ Diametro della flangia
 t_f Spessore
 $\varnothing R$ Risalto semplice
 f Risalto semplice
 $\varnothing W$ Foratura
 $\varnothing g_2$ Diametro del foro
 $\varnothing d_M$ Diametro max. della membrana

Unità ingegneristica, in

Flangia ^{1) 2) 3)}						Fori			Separatore
NPS	Classe	$\varnothing O$	t_f	$\varnothing R$	f	Quantità	$\varnothing g_2$	$\varnothing W$	Peso
in		in	in	in	in		in	in	kg (lb)
2	150	6	0.69	3.62	0.06	4	3/4	4.75	2.5 (5.51)
2	300	6.5	0.81	3.62	0.06	8	3/4	5	3.4 (7.5)
2	400/600	6.5	1	3.62	0.25	8	3/4	5	4.3 (9.48)
2	900/1500	8.5	1.5	3.62	0.25	8	1	6.5	10.3 (22.71)
2	2500	9.25	2	3.62	0.25	8	1 1/8	6.75	15.8 (34.84)
3	150	7.5	0.88	5	0.06	4	3/4	6	5.1 (11.25)
3	300	8.25	1.06	5	0.06	8	7/8	6.62	7.0 (15.44)
3	400/600	6.5	1.25	5	0.25	8	7/8	6.62	8.6 (18.96)
3	900	9.5	1.5	5	0.25	8	1	7.5	13.3 (29.33)
4	150	9	0.88	6.19	0.06	8	3/4	7.5	7.2 (15.88)
4	300	10	1.19	6.19	0.06	8	7/8	7.88	11.7 (25.8)

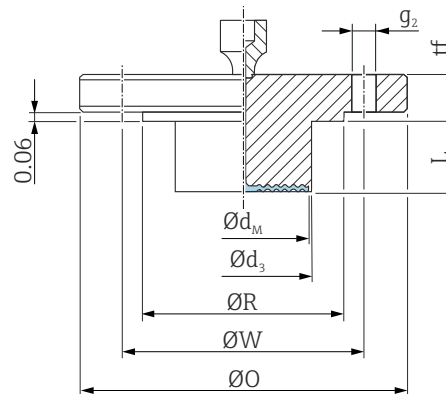
- 1) Materiale AISI 316/316L: combinazione di AISI 316 per la resistenza alla pressione e AISI 316L per la resistenza chimica (dual rated)
- 2) La rugosità della superficie a contatto con il fluido, incluso il risalto semplice delle flange (tutti gli standard) realizzato in Alloy C276, Monel, tantalio, oro o PTFE è $R_a < 0,8 \mu\text{m}$ ($31,5 \mu\text{in}$). Rugosità inferiore disponibile su richiesta.
- 3) Il risalto semplice della flangia è realizzato nello stesso materiale della membrana.

Diametro massimo della membrana $\varnothing d_M$

NPS	Classe	$\varnothing d_M$ (in)				
		316L TempC	316L	Alloy C276	Tantalo	Monel (Alloy 400)
2	150	2.40	-	2.44	2.44	2.44
2	300	2.40	-	2.44	2.44	2.44
2	400/600	-	2.05	2.44	2.44	2.44
2	900/1500	-	2.05	2.44	2.44	2.44
2	2500	-	2.05	2.44	2.44	2.44
3	150	3.50	-	3.62	3.62	3.62
3	300	3.50	-	3.62	3.62	3.62
3	400/600	-	3.15	3.62	3.62	3.62
3	900	-	3.15	3.62	3.62	3.62
4	150	-	3.15	3.62	3.62	3.62
4	300	-	3.15	3.62	3.62	3.62

Barile, flangia ASME B16.5, membrana flush mounted, separatore

Dimensioni della connessione secondo ASME B 16.5, risalto semplice RF



A0045232

- $\varnothing O$ Diametro della flangia
- t_f Spessore
- $\varnothing R$ Risalto semplice
- $\varnothing W$ Foratura
- $\varnothing g_2$ Diametro del foro
- $\varnothing d_M$ Diametro massimo della membrana di processo
- $\varnothing d_3$ Diametro del tubo di estensione
- L Lunghezza del tubo di estensione

Unità ingegneristica, in

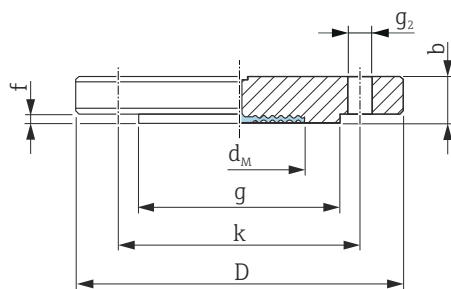
Flangia ^{1) 2) 3)}					Fori			Separatore
NPS	Classe	$\varnothing O$	t_f	$\varnothing R$	Quantità	$\varnothing g_2$	$\varnothing W$	$\varnothing d_M$ ⁴⁾
in		in	in	in		in	in	in
2	150	6	0.69	3.62	4	3/4	4.75	1.9
3	150	7.5	0.88	5	4	3/4	6	2.87
4	150	9	0.88	6.19	8	3/4	7.5	3.5

- 1) Materiale: AISI 316/316L. Combinazione di AISI 316 per la resistenza alla pressione e AISI 316L per la resistenza chimica (dual rated)
- 2) Nel caso delle membrane di processo in Alloy C276, il risalto semplice della flangia è realizzato in 316L.
- 3) Fornitura con membrana tradizionale se viene ordinato un rivestimento membrana in PTFE.
- 4) Diametro massimo della membrana

Barile				
NPS	Classe	L	d3	Peso
in		in (mm)	in (mm)	kg (lb)
2	150	2 (50.8) / 4 (101.6) / 6 (152.4) / 8 (203.2)	1.9 (48.3)	3.84 (8.47) / 4.16 (9.17) / 4.47 (9.86) / 4.77 (10.52)
3	150	2 (50.8) / 4 (101.6) / 6 (152.4) / 8 (203.2)	2.99 (76)	6.0 (13.2) / 6.6 (14.5) / 7.1 (15.7) / 7.8 (17.2)
4	150	2 (50.8) / 4 (101.6) / 6 (152.4) / 8 (203.2)	3.7 (94)	8.6 (19) / 9.9 (21.8) / 11.2 (24.7) / 12.4 (27.3)

Flangia JIS, membrana flush mounted, separatore

Dimensioni della connessione secondo JIS B 2220 BL, risalto semplice RF.



A0021680

- D* Diametro della flangia
b Spessore
g Risalto semplice
f Spessore del risalto semplice
k Foratura
g₂ Diametro del foro

Unità ingegneristica, mm

Flangia ^{1) 2) 3)}						Fori			Separatore
A ⁴⁾	K ⁵⁾	D	b	g	f	Numero	g ₂	k	Peso
		mm	mm	mm	mm		mm	mm	kg (lb)
50A	10 K	155	16	96	2	4	19	120	2.3 (5.07)
80A	10 K	185	18	127	2	8	19	150	3.3 (7.28)
100A	10 K	210	18	151	2	8	19	175	4.4 (9.7)

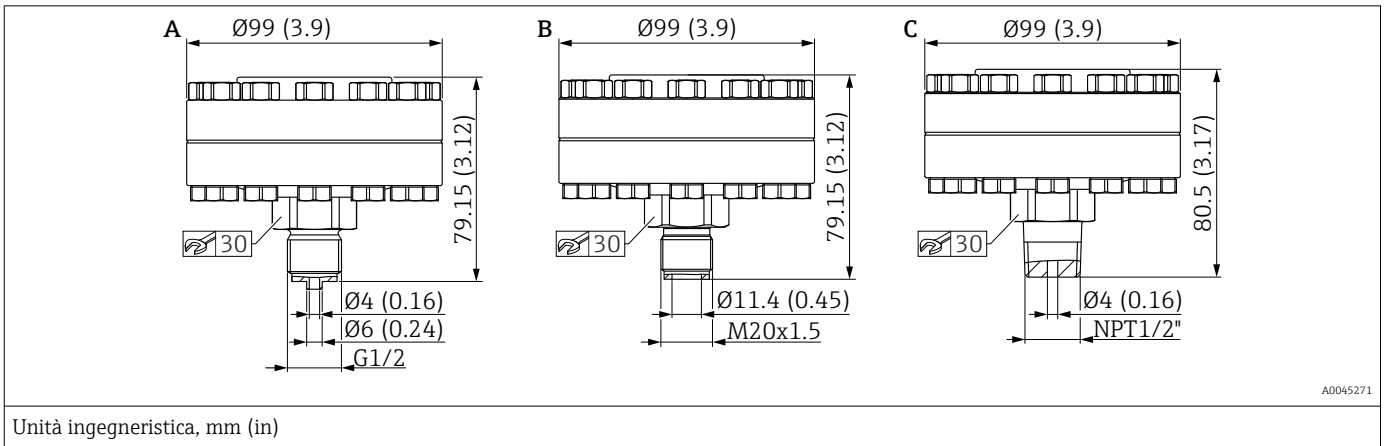
- 1) Materiale: AISI 316L
- 2) La rugosità della superficie a contatto con il fluido, incluso il risalto semplice delle flange (tutti gli standard) in Alloy C276, Monel, tantalio, oro o PTFE, è $R_a < 0,8 \mu\text{m}$ (31,5 μin). Rugosità inferiore disponibile su richiesta.
- 3) Il risalto semplice della flangia è realizzato nello stesso materiale della membrana.
- 4) Designazione alfanumerica della dimensione della flangia.
- 5) Designazione alfanumerica della pressione nominale di un componente.

Diametro massimo della membrana $\varnothing d_M$

A ¹⁾	K ²⁾	$\varnothing d_M$ (mm)					
		316L TempC	316L	Alloy C276	Tantalio	Monel (Alloy 400)	PTFE
50 A	10 K	-	52	62	60	59	-
80 A	10 K	-	80	-	-	-	-
100 A	10 K	-	80	-	-	-	-

- 1) Designazione alfanumerica della dimensione della flangia.
- 2) Designazione alfanumerica della pressione nominale di un componente.

Separatore ISO228, ASME, DIN13, filettato, separatore, materiale membrana 316L, TempC



Elemento	Designazione	Materiale	Campo di misura		PN	Peso	
			bar (psi)			kg (lb)	
A	Filettato, ISO228 G½ EN837 con guarnizione in metallo (argentato) -60 ... +400 °C (-76 ... +752 °F)	AISI 316L, Viti in A4	≤ 100 (1450)	PN 100	2,35 kg (5,18 lb)		
B	Filettato, DIN13 M20x1,5 con guarnizione in metallo (argentato) -60 ... +400 °C (-76 ... +752 °F)				2,30 kg (5,07 lb)		
C	Filettato, ASME MNPT ½ con guarnizione in metallo (argentato) -60 ... +400 °C (-76 ... +752 °F)				2,35 kg (5,18 lb)		

Peso

Custodia

Peso, compresi elettronica e display.

- Custodia a doppio vano
 - Alluminio: 1,4 kg (3,09 lb)
 - Acciaio inox: 3,3 kg (7,28 lb)
- Custodia a doppio vano, form L: 1,7 kg (3,75 lb)

Sensore, separato (custodia separata)

- Custodia: v. paragrafo "Custodia"
- Adattatore della custodia: 0,55 kg (1,21 lb)
- Adattatore per connessione al processo: 0,36 kg (0,79 lb))
- Cavo:
 - Cavo PE, 2 metri: 0,18 kg (0,40 lb)
 - Cavo PE, 5 metri: 0,35 kg (0,77 lb)
 - Cavo PE, 10 metri: 0,64 kg (1,41 lb)
 - Cavo FEP, 5 metri: 0,62 kg (1,37 lb)
- Staffa di montaggio: 0,46 kg (1,01 lb)

Peso base della cella di misura, comprensivo di flange laterali e materiale di montaggio

3,3 kg (7,28 lb)

Isolatore di temperatura

- Isolatore di temperatura, corto: 0,22 kg (0,49 lb)
- Isolatore di temperatura, lungo: 0,40 kg (0,88 lb)

Capillare

- 316L (incamiciatura capillare standard):
0,16 kg/m (0.35 lb/m) + 0,2 kg (0.44 lb)
(Peso per capillare in m)
- Incamiciatura capillare con rivestimento PVC su 316 L:
0,21 kg/m (0.46 lb/m) + 0,2 kg (0.44 lb)
(Peso per capillare in m)
- Incamiciatura capillare con rivestimento PTFE su 316 L:
0,29 kg/m (0.64 lb/m) + 0,2 kg (0.44 lb)
(Peso per capillare in m)

Conessioni al processo

Peso, v. connessione al processo specifica.

Versione Ex-d: 0,63 kg (1,39 lb)

Accessori

Staffa di montaggio: 0,5 kg (1,10 lb)

Materiali a contatto con il processo**Materiale della membrana**

- 316L (1.4435)
- 316L (1.4435), TempC
Membrana TempC significa "Temperature Compensatory Membrane" ovvero membrana resistente alle variazioni di temperatura
Questa membrana riduce l'influenza della temperatura ambiente e di processo sui separatori rispetto ai sistemi tradizionali
- Alloy C276
Il risalto semplice della flangia è realizzato nello stesso materiale della membrana
Nel caso di dispositivi con barile, il risalto semplice della flangia è in 316L
 - 316L per le flange EN 1092-1
 - F316/316L per le flange ASME
- Tantalio
Il risalto semplice della flangia è realizzato nello stesso materiale della membrana
Nel caso di dispositivi con barile, il risalto semplice della flangia è in 316L
 - 316L per le flange EN 1092-1
 - F316/316L per le flange ASME
- Monel (Alloy 400)
Il risalto semplice della flangia è realizzato nello stesso materiale della membrana
Nel caso di dispositivi con barile, il risalto semplice della flangia è in 316L
 - 316L per le flange EN 1092-1
 - F316/316L per le flange ASME

Rivestimento della membrana

- PTFE, 0,25 mm (0,01 in)
Il PTFE è standard solo con membrane tradizionali
- Oro, 25 µm
La membrana TempC placcata in oro non offre protezione alla corrosione!
Loro è standard solo per le membrane TempC

Guarnizione

- PTFE
- FKM (FDA 21 CFR 177.2600)
- EPDM
- FFKM
- FFKM Chemraz

Conessioni al processo

V. connessione al processo specifica.

Accessori

Per i dati tecnici (ad es. materiali, dimensioni o codici d'ordine), v. la documentazione separata SD01553P.

Materiali non a contatto con il processo**Custodia a vano doppio, alluminio, rivestita**

- Custodia: alluminio EN AC 43400
- Rivestimento custodia, coperchio: poliestere
- Coperchio in alluminio EN AC-43400 con finestra di ispezione in PC Lexan 943A
Coperchio in alluminio EN AC-443400 con finestra di ispezione in borosilicato; Ex polveri per Ex d/XP
- Coperchio cieco: alluminio EN AC 43400
- Materiali guarnizione coperchio: HNBR
- Materiali delle guarnizioni coperchio: FVMQ (solo in versione a bassa temperatura)
- Equalizzazione di potenziale: 316L
- Guarnizione sotto equalizzazione di potenziale: EPDM
- Tappo: PBT-GF30-FR o alluminio
- Materiale di tenuta tappo: EPDM
- Targhetta: pellicola di plastica
- Targhetta TAG: pellicola di plastica, acciaio inox o a cura del cliente

 L'ingresso cavo (materiale: acciaio inox, ottone nichelato, plastica) può essere ordinato con la codifica del prodotto "Collegamento elettrico".


Custodia a vano doppio; 316L

- Custodia: acciaio inox AISI 316L (1.4409)
Acciaio inox (ASTM A351 : CF3M (fusione equivalente al materiale AISI 316L)/DIN EN 10213 : 1.4409)
- Coperchio cieco: acciaio inox AISI 316 L (1.4409)
- Coperchio: acciaio inox AISI 316 L (1.4409) con finestra di ispezione in borosilicato
- Materiali guarnizione coperchio: HNBR
- Materiali delle guarnizioni coperchio: FVMQ (solo in versione a bassa temperatura)
- Equalizzazione di potenziale: 316L
- Guarnizione sotto equalizzazione di potenziale: EPDM
- Tappo: acciaio inox
- Materiale di tenuta tappo: EPDM
- Targhetta: acciaio inox
- Targhetta TAG: pellicola di plastica, acciaio inox o a cura del cliente

 L'ingresso cavo (materiale: acciaio inox, ottone nichelato, plastica) può essere ordinato con la codifica del prodotto "Collegamento elettrico".

Custodia a vano unico, a L, alluminio rivestita

- Custodia: alluminio EN AC 43400
- Rivestimento custodia, coperchio: poliestere
- Coperchio in alluminio EN AC-43400 con finestra di ispezione in PC Lexan 943A
Coperchio in alluminio EN AC-443400 con finestra di ispezione in borosilicato; Ex polveri per Ex d/XP
- Coperchio cieco: alluminio EN AC 43400
- Materiali guarnizione coperchio: HNBR
- Materiali delle guarnizioni coperchio: FVMQ (solo in versione a bassa temperatura)
- Equalizzazione di potenziale: 316L
- Guarnizione sotto equalizzazione di potenziale: EPDM
- Tappo: PBT-GF30-FR o alluminio
- Materiale di tenuta tappo: EPDM
- Targhetta: pellicola di plastica
- Targhetta TAG: pellicola di plastica, acciaio inox o a cura del cliente

 L'ingresso cavo (materiale: acciaio inox, ottone nichelato, plastica) può essere ordinato con la codifica del prodotto "Collegamento elettrico".

Collegamento elettrico**Raccordo M20, in plastica**

- Materiale: PA
- Guarnizione su pressacavo: EPDM
- Tappo cieco: plastica

Raccordo M20, ottone nichelato

- Materiale: ottone placcato nichel
- Guarnizione su pressacavo: EPDM
- Tappo cieco: plastica

Raccordo M20, 316L

- Materiale: 316L
- Guarnizione su pressacavo: EPDM
- Tappo cieco: plastica

Raccordo M20, 316L, igienico

- Materiale: 316L
- Guarnizione su pressacavo: EPDM

Filettatura M20

Il dispositivo in versione standard è fornito con filettatura M20.

Tappo di trasporto: LD-PE

Filettatura G ½

Il dispositivo viene fornito di serie con filettatura M20 e adattatore per G½, documentazione inclusa.

- Adattatore in PA66-GF o alluminio o 316L (dipende dalla versione di custodia ordinata)
- Tappo di trasporto: LD-PE

Filettatura NPT ½

Il dispositivo viene fornito di serie con filettatura NPT½ (custodia in alluminio, custodia in 316L) o con filettatura M20 e adattatore per NPT½, documentazione inclusa (custodia in plastica, custodia igienica).

- Adattatore in PA66-GF o 316L (dipende dalla versione di custodia ordinata)
- Tappo di trasporto: LD-PE

Filettatura NPT ¾

Il dispositivo in versione standard è fornito con filettatura NPT ¾

Tappo di trasporto: LD-PE

Raccordo M20, in plastica blu

- Materiale: PA, blu
- Guarnizione su pressacavo: EPDM
- Tappo cieco: plastica

Connettore M12

- Materiale: CuZn nichelato o 316L (dipende dalla versione di custodia ordinata)
- Tappo di trasporto: LD-PE

Connettore Han7D

Materiale: alluminio, zinco pressofuso, acciaio

Connettore valvola ISO44000 M16

- Materiale: PA6
- Tappo di trasporto: LD-PE

Custodia separata

- Staffa di montaggio
 - Staffa: AISI 316L (1.4404)
 - Vite e dadi: A4-70
 - Semigusci: AISI 316L (1.4404)
- Guarnizione per il cavo dalla custodia separata: EPDM
- Pressacavo per il cavo della custodia separata: AISI 316L (1.4404)
- Cavo in PE per custodia separata: resistente all'abrasione con elementi detensionatori in Dynema; schermato con lamina rivestita in alluminio; isolato con polietilene (PE-LD), nero; conduttori in rame, intrecciati, resistenti ai raggi UV
- Cavo in FEP per custodia separata: resistente all'abrasione; schermato mediante rete in acciaio zincato; isolato con propilene fluorurato dell'etilene (FEP), nero; conduttori in rame, intrecciati, resistenti ai raggi UV
- Adattatore della connessione al processo per custodia separata: AISI 316L (1.4404)

Fluido di riempimento

- Olio siliconico, FDA 21 CFR 175.105
- Olio vegetale, FDA 21 CFR 172.856
- Fluido per alta temperatura
- Olio per basse temperature
- Olio inerte (non adatto per temperature inferiori a -20 °C (-4 °F))

Parti di connessione

- Connessione tra custodia e connessione al processo: AISI 316L (1.4404)
- Viti e dadi
 - PN 160: bullone a testa esagonale DIN 931-M12x90-A4-70
 - PN 160: dado a testa esagonale DIN 934-M12-A4-70
- Corpo della cella di misura: AISI 316L (1.4404)
- Isolatore termico: AISI 316L (1.4404)
- Flange laterali: AISI 316/316L (1.4408) / CF3M (fusione equivalente al materiale AISI 316L)
- Tubo termoretraibile (disponibile solo per capillare con incamiciatura rivestita in PVC o incamiciatura in PTFE): polyolefin

Incamiciatura per capillare

AISI 316L

- Capillare: AISI 316 Ti (1.4571)
- Tubo flessibile di protezione per capillare: AISI 316L (1.4404)

Rivestito in PVC

- Capillare: AISI 316 Ti (1.4571)
- Tubo flessibile di protezione per capillare: AISI 316L (1.4404)
- Rivestimento: PVC
- Tubo termoretraibile vicino alla giunzione del capillare: polyolefin

Incamiciato in PTFE

- Capillare: AISI 316 Ti (1.4571)
- Tubo flessibile di protezione per capillare: AISI 316L (1.4404)
- Incamiciatura: PTFE
- Clamp ad orecchio singolo: 1.4301

Accessori



Per i dati tecnici (ad es. materiali, dimensioni o codici d'ordine), v. la documentazione separata SDO1553P.

Display e interfaccia utente

Concetto operativo

Struttura del menu orientata all'operatore per compiti specifici dell'utente

- Navigazione dell'utente
- Diagnostica
- Applicazione
- Sistema

Messa in servizio veloce e sicura

- Procedura guidata interattiva con interfaccia utente grafica per la messa in servizio in FieldCare, DeviceCare o tool su base DTM, AMS e PDM di altri produttori o SmartBlue
- Guida ai menu con brevi spiegazioni delle singole funzioni dei parametri
- Funzionamento standardizzato a livello del dispositivo e dei tool operativi
- PROFINET con Ethernet-APL: accesso al dispositivo mediante web server

Memoria dati HistoROM integrata

- Acquisizione della configurazione dei dati quando si sostituiscono i moduli dell'elettronica
- Fino a 100 messaggi di evento registrati nel dispositivo

Una diagnostica efficiente aumenta la disponibilità della misura

- I rimedi sono integrati con testi in chiaro
- Diverse opzioni di simulazione

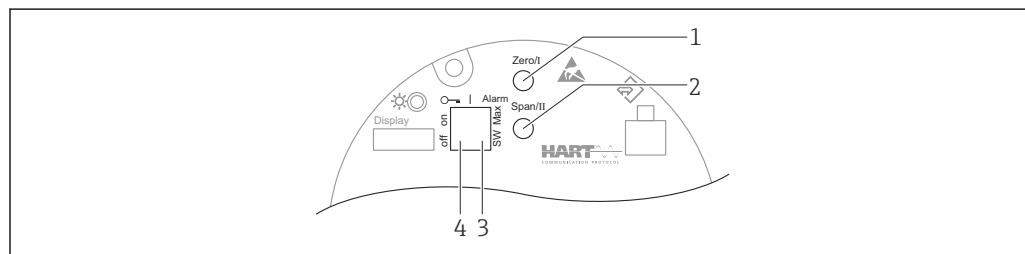
Modulo Bluetooth® (in opzione integrato nel display locale)

- Configurazione rapida e semplice con SmartBlue (app) o PC con DeviceCare, versione 1.07.00 e superiore o FieldXpert SMT70
- Non sono richiesti tool o adattatori aggiuntivi
- Trasmissione dati punto a punto, criptata (verificata da Fraunhofer Institute) e comunicazione protetta da password mediante Bluetooth® (tecnologia wireless)

Operatività locale


Tasti operativi e microinterruttori DIP sull'inserto elettronico

HART

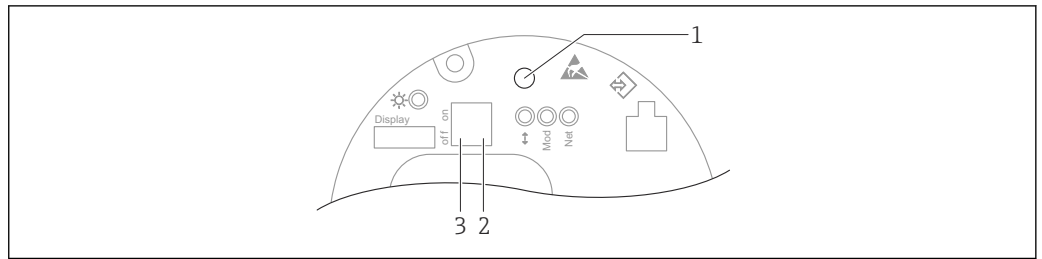


A0039285

- 1 Tasto operativo per valore di inizio scala (Zero)
- 2 Tasto operativo per valore di fondo scala (Span)
- 3 Microinterruttore DIP per la corrente di allarme
- 4 Microinterruttore DIP per blocco e sblocco del dispositivo

 L'impostazione dei microinterruttori DIP ha la priorità sulle impostazioni eseguite mediante altri metodi operativi (ad es. FieldCare/DeviceCare).

PROFINET con Ethernet-APL



A0046061

- 1 Tasto per la regolazione della posizione (correzione del punto di zero) e il reset del dispositivo
- 2 Microinterruttore DIP per impostare l'indirizzo IP di service
- 3 Microinterruttore DIP per blocco e sblocco del dispositivo

i L'impostazione dei microinterruttori DIP ha la priorità sulle impostazioni eseguite mediante altri metodi operativi (ad es. FieldCare/DeviceCare).

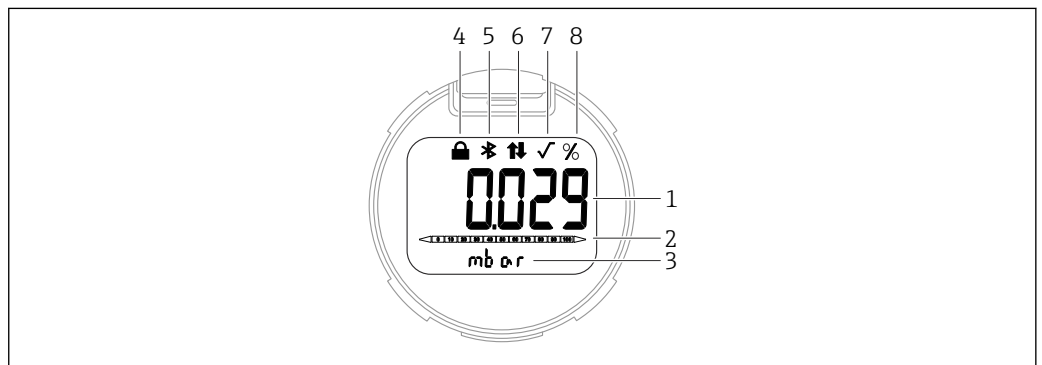
Display locale

Display del dispositivo (opzionale)

Funzioni:

- Visualizzazione di valori misurati, messaggi di errore e avvisi in chiaro
- In caso di errore, la retroilluminazione passa dal colore verde al colore rosso
- Il display del dispositivo può essere rimosso per semplificare l'operatività
- Nella custodia form L a doppio vano, il display del dispositivo può essere inserito in ambedue le parti della custodia (superiore e laterale).

i Le visualizzazioni sul display sono disponibili con l'opzione addizionale della tecnologia wireless Bluetooth®.

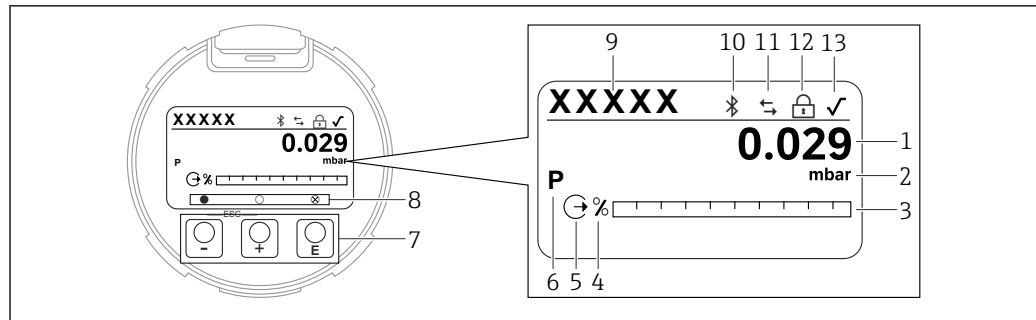


A0047143

i 7 Display a segmenti

- 1 Valore misurato (fino a 5 cifre)
- 2 Bargraph proporzionale all'uscita in corrente (non per PROFINET con Ethernet-APL)
- 3 Unità del valore misurato
- 4 Bloccato (il simbolo appare se il dispositivo è bloccato)
- 5 Bluetooth (il simbolo lampeggia se la connessione Bluetooth è attiva)
- 6 Comunicazione HART (il simbolo appare se la comunicazione HART è attiva) o la comunicazione mediante PROFINET è attiva
- 7 Estrazione di radice quadrata (appare se è trasmessa la radice quadrata del valore misurato) Non ha una funzione nel caso di PROFINET con Ethernet-APL
- 8 Uscita del valore misurato in %

Le successive figure sono degli esempi. La visualizzazione dipende dalle impostazioni del display.



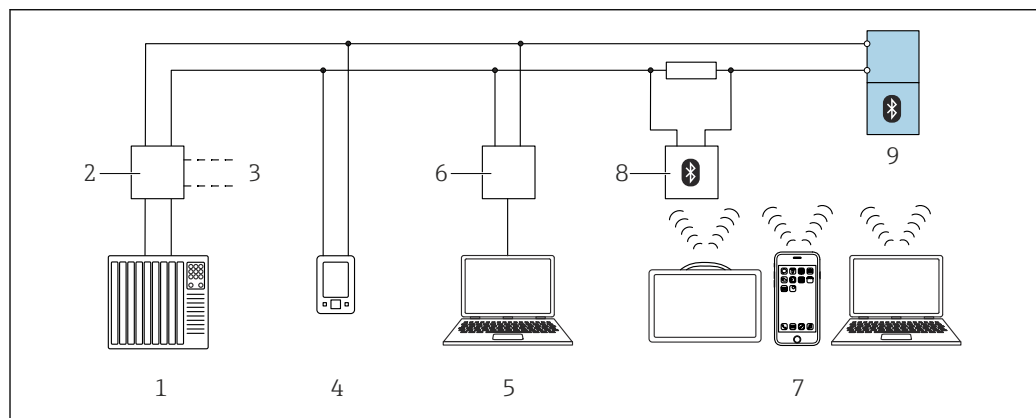
A0047141

8 Display grafico con tasti operativi ottici.

- 1 Valore misurato (fino a 12 cifre)
- 2 Unità del valore misurato
- 3 Bargraph proporzionale all'uscita in corrente (non per PROFINET con Ethernet-APL)
- 4 Unità del bargraph
- 5 Simbolo per l'uscita in corrente
- 6 Simbolo per il valore misurato visualizzato (ad es. p = pressione)
- 7 Tasti operativi ottici
- 8 Simboli per feedback dei tasti. Possono essere indicati diversi simboli: cerchio (non riempito) = tasto premuto brevemente; cerchio (riempito) = tasto premuto più a lungo; cerchio (con X) = nessuna operazione possibile a causa della connessione Bluetooth
- 9 Tag del dispositivo
- 10 Bluetooth (il simbolo lampeggia se la connessione Bluetooth è attiva)
- 11 Comunicazione HART (il simbolo appare se la comunicazione HART è attiva) o comunicazione mediante PROFINET attiva
- 12 Bloccato (il simbolo appare se il dispositivo è bloccato)
- 13 Simbolo per estrazione di radice quadrata

Funzionamento a distanza

Mediante protocollo HART o Bluetooth

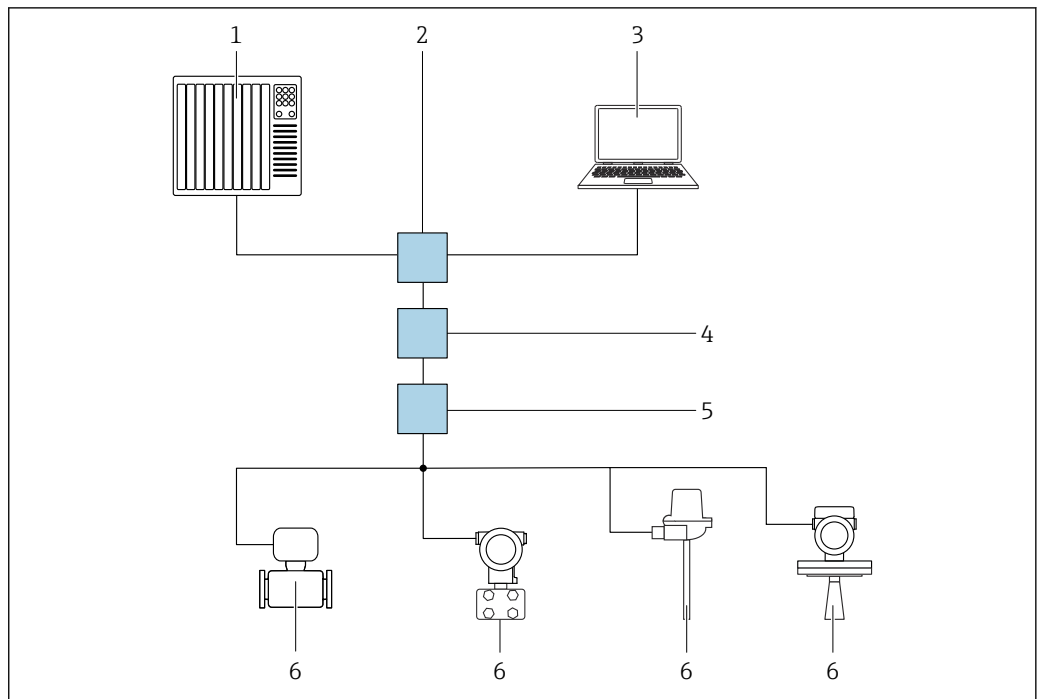


A0044334

9 Opzioni per le funzionalità a distanza mediante protocollo HART

- 1 PLC (controllore logico programmabile)
- 2 Alimentatore del trasmettitore, ad es. RN221N (con resistore di comunicazione)
- 3 Connessione per Commubox FXA195 e Device Communicator AMS Trex™
- 4 Device Communicator AMS Trex™
- 5 Computer con tool operativo (ad es. DeviceCare/FieldCare, AMS Device View, SIMATIC PDM)
- 6 Commubox FXA195 (USB)
- 7 Field Xpert SMT70/SMT77, smartphone o computer con tool operativo (ad es. DeviceCare/FieldCare, AMS Device View, SIMATIC PDM)
- 8 Modem Bluetooth con cavo di collegamento (ad es. VIATOR)
- 9 Trasmettitore

Mediante PROFINET con rete Ethernet-APL



10 Opzioni per funzionamento a distanza mediante PROFINET con rete Ethernet-APL: topologia a stella

- 1 Sistema di automazione, ad es. Simatic S7 (Siemens)
- 2 Switch Ethernet
- 3 Computer con web browser (ad esempio, Microsoft Edge) per accedere al web server integrato nel dispositivo o al computer con tool operativo (ad esempio, FieldCare, DeviceCare, SIMATIC PDM) con iDTM Profinet Communication
- 4 Power switch APL (opzionale)
- 5 Switch da campo APL
- 6 Dispositivo di campo APL

Richiamare il sito web mediante il computer nella rete. È necessario conoscere l'indirizzo IP del dispositivo.

L'indirizzo IP può essere assegnato al dispositivo in diversi modi:

- Dynamic Configuration Protocol (DCP), impostazione di fabbrica
Il sistema di automazione (ad es. Siemens S7) assegna automaticamente l'indirizzo IP al dispositivo
 - Indirizzamento software
L'indirizzo IP è inserito mediante il parametro Indirizzo IP
 - Interruttore DIP per service
In tal caso, il dispositivo ha l'indirizzo IP fisso 192.168.1.212
 - L'indirizzo IP viene adottato soltanto in seguito ad un riavvio.
- L'indirizzo IP può essere usato subito per stabilire la connessione alla rete

L'impostazione predefinita stabilisce che il dispositivo utilizza il protocollo di assegnazione dinamico (DCP). Il sistema di automazione (ad es. Siemens S7) assegna automaticamente l'indirizzo IP del dispositivo.

Mediante web browser (per dispositivi con PROFINET)

Campo di applicazione della funzione

Grazie al web server integrato, il dispositivo può essere controllato e configurato mediante un web browser. La struttura del menu operativo è uguale a quella sul display locale. Oltre ai valori misurati, vengono visualizzate anche le informazioni sullo stato del dispositivo gli utenti possono monitorare lo stato del dispositivo. Inoltre, si possono gestire i dati del dispositivo e configurare i parametri della rete.

Mediante interfaccia service (CDI)

Con Commubox FXA291, è possibile stabilire una connessione CDI tra l'interfaccia del dispositivo e un PC/notebook Windows con porta USB.

Operatività mediante tecnologia wireless Bluetooth® (opzionale)

Prescrizione

- Dispositivo con display Bluetooth
- Smartphone o tablet con l'app di Endress+Hauser SmartBlue o PC con DeviceCare dalla versione 1.07.00 o FieldXpert SMT70

La connessione può raggiungere fino a 25 m (82 ft). Il campo può variare in base alle condizioni ambiente come accessori, pareti o solette.



I tasti operativi sul display si bloccano non appena il dispositivo si connette mediante Bluetooth.

Integrazione nel sistema**HART**

Versione 7

PROFINET con Ethernet-APL

PROFINET Profile 4.02

Tool operativi supportati

Smartphone o tablet con SmartBlue (app), DeviceCare versione 1.07.00 e superiore, FieldCare, DTM, AMS e PDM di Endress+Hauser.

PC con web server mediante protocollo del bus di campo.

HistoROM

Quando si sostituisce l'inserito elettronico, i dati archiviati sono trasferiti ricollegando la memoria HistoROM. Senza HistoROM il dispositivo non funziona.

Il numero di serie del dispositivo è salvato nella memoria HistoROM. Il numero di serie dell'elettronica è salvato nell'elettronica.

Certificati e approvazioni

I certificati e le approvazioni aggiornati del prodotto sono disponibili all'indirizzo www.endress.com sulla pagina del relativo prodotto:

1. Selezionare il prodotto utilizzando i filtri e il campo di ricerca.
2. Aprire la pagina del prodotto.
3. Selezionare **Downloads**.

Marchio CE

Questo strumento è conforme ai requisiti vigenti delle direttive CE. Endress+Hauser certifica che lo strumento ha superato i collaudi richiesti apponendovi il marchio CE.

Marchatura RCM-Tick

Il prodotto o il sistema di misura fornito rispetta i requisiti ACMA (Australian Communications and Media Authority) in materia di integrità della rete, interoperabilità, caratteristiche operative e anche le normative in materia di igiene e sicurezza. In quest'ultimo caso, sono rispettate soprattutto le disposizioni regolamentari per la compatibilità elettromagnetica. Sulla targhetta dei prodotti è riportata la marchatura RCM-Tick.



A0029561

Approvazioni Ex

- ATEX
- CSA
- NEPSI
- UKCA
- INMETRO
- KC
- EAC
- JPN
- Sono disponibili anche combinazioni di diverse approvazioni

Tutti i dati sulla protezione dal rischio di esplosione sono riportati nella documentazione Ex separata, disponibile su richiesta. La documentazione Ex è sempre compresa nella fornitura di strumenti approvati per uso in aree a rischio di esplosione.

Approvazioni aggiuntive in preparazione.

Smartphone e tablet antideflagranti

Nelle aree pericolose è obbligatorio l'utilizzo di dispositivi mobili con approvazione Ex.

Prova di corrosione

Norme e metodi di prova:

- 316L: ASTM A262 Pratica E e ISO 3651-2 Metodo A
- Alloy C22 e Alloy C276: ASTM G28 Pratica A e ISO 3651-2 Metodo C
- duplex 22Cr, duplex 25Cr: ASTM G48 Pratica A o ISO 17781 e ISO 3651-2 Metodo C

La prova di corrosione è confermata per tutte le parti bagnate e sottoposte a pressione.

A conferma dell'avvenuta esecuzione della prova occorre ordinare il certificato del materiale A 3.1.

Conformità EAC

Il dispositivo è conforme ai requisiti legali delle direttive EAC applicabili. Queste sono elencate, insieme agli standard applicati, nella relativa Dichiarazione di conformità EAC.

Endress+Hauser conferma che il dispositivo ha superato tutte le prove apponendo il marchio EAC.

Protezione da troppopieno (in preparazione)

Il dispositivo è testato in conformità con le linee guida di approvazione per le unità di protezione da troppopieno (ZG-ÜS:2012-07) secondo la sezione 63 del German Water Resources Act (WHG).

Sicurezza funzionale SIL/IEC 61508 Dichiarazioni di conformità (opzionale)

I dispositivi con segnale di uscita 4-20 mA sono stati sviluppati secondo lo standard IEC 61508. Questi dispositivi possono essere utilizzati per monitorare il livello e la pressione di processo fino a SIL 3. Per una descrizione dettagliata delle funzioni di sicurezza, delle impostazioni e dei dati di sicurezza funzionale, v. "Manuale di sicurezza funzionale".

Certificazione navale	<ul style="list-style-type: none"> ▪ ABS (American Bureau of Shipping) ▪ LR (Lloyd's Register) ▪ BV (Bureau Veritas) ▪ DNV GL (Det Norske Veritas / German Lloyd)
Approvazione per apparecchiature radio	I display con Bluetooth® LE hanno licenze per apparecchiature radio secondo CE e FCC. Le informazioni rilevanti sulla certificazione e le etichette sono riportate sul display.
Approvazione CRN	Per alcune versioni del dispositivo è disponibile un'approvazione CRN (Canadian Registration Number). Questi dispositivi sono dotati di una piastra separata, sulla quale è riportato il numero di registrazione CRN 0F24854.5C. Per ottenere un dispositivo approvato CRN, si deve ordinare una connessione al processo approvata CRN insieme all'opzione "CRN" nel codice d'ordine per "Approvazioni CRN".
Protocolli delle prove	<p>Test, certificato, dichiarazioni</p> <ul style="list-style-type: none"> ▪ Certificato di ispezione 3.1, EN10204 (certificato dei materiali, parti bagnate in metallo) La selezione di questa caratteristica per le membrane di processo e/o le connessioni al processo rivestite si riferisce al materiale metallico di base ▪ NACE MR0175/ISO 15156 (parti bagnate in metallo), dichiarazione ▪ NACE MR0103/ISO 17945 (parti bagnate in metallo), dichiarazione ▪ AD 2000 (parti bagnate in metallo), dichiarazione, esclusa membrana ▪ Tubazione di processo secondo ASME B31.3, dichiarazione ▪ Tubazione in pressione secondo ASME B31.1, dichiarazione ▪ Temperatura ambiente del trasmettitore (-50 ... +85 °C (-58 ... +185 °F)); per sensore, vedere la specifica ▪ Temperatura ambiente del trasmettitore (-54 ... +85 °C (-65 ... +185 °F)); per sensore, vedere la specifica ▪ Prova di pressione, procedura interna, protocollo di prova ▪ Prova di tenuta con elio, procedura interna, protocollo di prova ▪ Prova PMI, procedura interna (parti bagnate in plastica), protocollo di prova ▪ Documentazione delle saldature, giunti di saldatura bagnati/pressurizzati, dichiarazione <p>Protocolli delle prove, dichiarazioni e certificati di ispezione sono disponibili in formato elettronico in Device Viewer: inserire il numero di serie della targhetta (www.endress.com/deviceviewer).</p> <p>Applicabile per i codici d'ordine "Taratura" e "Test, certificato".</p> <p>Documentazione del prodotto in formato cartaceo</p> <p>I protocolli delle prove, le dichiarazioni e i certificati di ispezione in formato cartaceo possono essere ordinati con l'opzione d'ordine "Documentazione del prodotto in formato cartaceo". Questi documenti sono forniti con il dispositivo ordinato.</p> <p>Taratura</p> <p>Certificato di taratura a 5 punti</p> <p>Certificato di taratura a 10 punti, tracciabile secondo ISO/IEC 17025</p> <p>Dichiarazioni del produttore</p> <p>Una serie di dichiarazioni del produttore può essere scaricata dal sito web di Endress+Hauser. Altre dichiarazioni del produttore possono essere ordinate attraverso l'ufficio commerciale di Endress+Hauser.</p> <p><i>Download della Dichiarazione di Conformità</i></p> <p>www.it.endress.com → Download</p>
Direttiva per i dispositivi in pressione (PED) 2014/68/UE	<p>Dispositivi in pressione con pressione consentita ≤ 200 bar (2 900 psi)</p> <p>I dispositivi in pressione (pressione di lavoro massima PS ≤ 200 bar (2 900 psi)) possono essere classificati come accessori in pressione in conformità alla Direttiva 2014/68/UE. Se la pressione di esercizio massima è ≤ 200 bar (2 900 psi) e il volume pressurizzato dei dispositivi in pressione è ≤ 0,1 l, i dispositivi in questione rientrano nel campo di applicazione della Direttiva per i dispositivi in pressione (PED) (v. Direttiva per i dispositivi in pressione (PED) 2014/68/UE, articolo 4, comma 3). La Direttiva per i dispositivi in pressione (PED) richiede solo che i dispositivi in pressione siano progettati e realizzati in conformità alle "norme di buona progettazione di uno Stato membro".</p>

Motivazioni:

- Direttiva per i dispositivi in pressione (PED) 2014/68/UE, articolo 4, comma 3
- Direttiva per i dispositivi in pressione 2014/68/UE, Gruppo di lavoro "Pressione" della Commissione, Linee guida A-05 + A-06

Nota:

I dispositivi in pressione facenti parte di un sistema strumentato di sicurezza destinato a proteggere un tubo o un recipiente impedendo il superamento delle soglie consentite (accessori di sicurezza conformi alla Direttiva per i dispositivi in pressione 2014/68/UE, articolo 2, comma 4) devono essere sottoposti a un esame parziale.

Applicazione con ossigeno	Pulizia e idoneità verificate per impiego con O ₂ (parti bagnate)
Simbolo RoHS per la Cina	Il dispositivo è identificato visibilmente secondo SJ/T 11363-2006 (RoHS Cina).
RoHS	Il sistema di misura rispetta la direttiva per la restrizione all'uso di sostanze pericolose in apparecchiature elettriche ed elettroniche (Hazardous Substances Directive 2011/65/EU - RoHS 2).
Certificazione PROFINET con Ethernet-APL	<p>PROFINET con interfaccia Ethernet-APL</p> <p>Il dispositivo è certificato e registrato da PNO (PROFIBUS Nutzerorganisation e.V. / l'organizzazione degli utenti PROFIBUS). Il sistema di misura soddisfa tutti i requisiti delle seguenti specifiche:</p> <ul style="list-style-type: none"> ■ Certificato secondo: <ul style="list-style-type: none"> ■ Specifica di collaudo per dispositivi PROFINET ■ PROFINET Security Level – Netload Class ■ Il dispositivo può funzionare anche con dispositivi certificati di altri produttori (interoperabilità)
Certificazioni aggiuntive	<p>Classificazione delle tenute di processo comprese tra i sistemi elettrici (infiammabili o combustibili) e i liquidi di processo in conformità a UL 122701 (prima ANSI/ISA 12.27.01)</p> <p>I dispositivi Endress+Hauser vengono sviluppati secondo UL 122701 (prima ANSI/ISA 12.27.01) e ciò significa che gli utenti non hanno bisogno di guarnizioni di processo secondarie esterne nel tubo, come richiesto nelle sezioni relative alle guarnizioni di processo di ANSI/NFPA 70 (NEC) e CSA 22.1 (CEC), con i conseguenti risparmi. Questi dispositivi sono conformi alle normali procedure di installazione applicate nel Nord America e garantiscono condizioni di installazione molto sicure ed economiche per applicazioni in pressione con fluidi pericolosi. I dispositivi sono assegnati a "tenuta singola" come segue:</p> <p>CSA C/US IS, XP, NI:</p> <p>160 bar (2 400 psi)</p> <p>Per ulteriori informazioni è possibile consultare gli schemi di controllo degli strumenti specifici.</p> <p>Approvazione metrologica</p> <p>Se si seleziona l'opzione d'ordine "Cina", il dispositivo viene fornito con una targhetta in Cinese, secondo il Chinese Quality Act.</p>

Informazioni per l'ordine

Informazioni per l'ordine

Informazioni dettagliate per l'ordine possono essere richieste all'Ufficio commerciale locale www.addresses.endress.com o reperite nel Configuratore di prodotto all'indirizzo www.endress.com:

1. Selezionare il prodotto utilizzando i filtri e il campo di ricerca.
2. Aprire la pagina del prodotto.

Il pulsante **Configurazione** apre il Configuratore di prodotto.

Configuratore di prodotto: strumento per la configurazione dei singoli prodotti

- Dati di configurazione sempre aggiornati
- A seconda del dispositivo: inserimento diretto di informazioni specifiche sul punto di misura, come il campo di misura o la lingua operativa
- Verifica automatica dei criteri di esclusione
- Generazione automatica del codice d'ordine e salvataggio in formato PDF o Excel
- Possibilità di ordinare direttamente nell'Online Shop di Endress+Hauser


Fornitura

La fornitura comprende:

- Dispositivo
- Accessori opzionali

Documentazione allegata:

- Istruzioni di funzionamento brevi
- Rapporto di ispezione finale
- Istruzioni di sicurezza aggiuntive per dispositivi con approvazioni (ad es. ATEX, IECEx, NEPSI, ecc.)
- In opzione: modulo di taratura in fabbrica, certificati di collaudo

 Le Istruzioni di funzionamento sono disponibili in Internet all'indirizzo:

www.endress.com → Download

Service

I seguenti servizi, tra gli altri, possono essere selezionati utilizzando il Configuratore prodotto.

- Assenza di olio e grassi (parti bagnate)
- Pulizia verificata, adatto per applicazioni con O2. (bagnato)
- Assenza di PWIS (sostanze che possono danneggiare il processo di verniciatura)
(Il coperchio di protezione in plastica è escluso dalla pulizia PWIS)
- Rivestimento rosso di sicurezza ANSI, coperchio custodia rivestito
- PV modalità burst HART impostata
- Impostazione corrente di allarme max
- Alla consegna la comunicazione Bluetooth è disabilitata
- Documentazione del prodotto in formato cartaceo
Opzionalmente è possibile ordinare protocolli di prova, dichiarazioni e certificati di prova dei materiali in forma cartacea utilizzando la funzione **Service**, formato **Documentazione cartacea del prodotto**. I documenti richiesti possono essere selezionati nella funzione **Prova, certificato, dichiarazione** e vengono poi forniti con il dispositivo alla consegna.

Punto di misura (tag)

- Codice d'ordine: marcatura
- In opzione: Z1, etichettatura (TAG), v. specifiche aggiuntive
- Posizione dell'identificativo tag: da selezionare nelle specifiche aggiuntive
 - Targhetta, acciaio inox
 - Etichetta di carta autoadesiva
 - Targhetta in dotazione
 - TAG RFID
 - TAG RFID + targhetta in acciaio inox
 - TAG RFID + etichetta in carta autoadesiva
 - TAG RFID + etichetta/piastrina in dotazione
- Definizione della designazione tag: da definirsi nelle specifiche aggiuntive
3 righe con un massimo di 18 caratteri ciascuna
La designazione specificata appare sull'etichetta selezionata e/o sul tag RFID
- Identificazione sulla targhetta elettronica (ENP): 32 cifre

**Protocolli delle prove,
dichiarazioni e certificati di
ispezione**

Tutti i protocolli delle prove, le dichiarazioni e i certificati di ispezione sono disponibili in formato elettronico in *Device Viewer*:
Inserire il numero di serie riportato sulla targhetta (www.endress.com/deviceviewer)



Documentazione del prodotto in formato cartaceo

I protocolli delle prove, le dichiarazioni e i certificati di ispezione in formato cartaceo possono essere ordinati con la posizione 570 "Servizio". Versione I7 "Documentazione del prodotto in formato cartaceo". In questo caso i documenti sono forniti alla consegna del dispositivo.

Pacchetti applicativi

Heartbeat Technology

Disponibilità

Disponibile in tutte le versioni del dispositivo.

Heartbeat Verification + Monitoring, opzionale.

Heartbeat Diagnostics

- Automonitoraggio continuo del dispositivo
- Messaggi diagnostici generati per
 - il display locale
 - un sistema di gestione delle risorse (ad es. FieldCare o DeviceCare)
 - un sistema di automazione (ad es. PLC)
 - Web server

Heartbeat Verification

- Monitoraggio del dispositivo installato senza interrompere il processo, compreso un report di verifica
- Chiara valutazione del punto di misura (corretto/errato) con collaudo a elevata copertura nel contesto delle specifiche del produttore
- Può essere utilizzata per documentare i requisiti normativi
- A partire dal firmware 01.01.xx: rispetta i requisiti per la tracciabilità metrologica secondo ISO 9001 (ISO9001:2015 Sezione 7.1.5.2). Il report di verifica può essere generato tramite Bluetooth e HART *1).

Heartbeat Monitoring

- Diagnostica statistica del sensore: analisi statistiche e valutazione del segnale di pressione, incluso il rumore del segnale, per rilevare anomalie di processo (ad es. linee pressurizzate bloccate)
- Diagnostica del circuito: rilevamento di valori di resistenza elevati nel circuito di misura o di una riduzione dell'alimentazione
- Finestra di processo: soglie di pressione e temperatura definibili dall'utente per rilevare forti sbalzi di pressione dinamica, sistemi di cavi scaldanti o isolamenti non corretti
- Fornisce interrottamente dati di monitoraggio aggiuntivi a un sistema di monitoraggio esterno per la manutenzione predittiva o il monitoraggio di processo

Descrizione dettagliata

Consultare la Documentazione speciale SD per Heartbeat Technology.

Accessori

Accessori specifici del dispositivo

Accessori meccanici

- Staffa di montaggio per la custodia
- Anelli di risciacquo
- Coperture di protezione dagli agenti atmosferici



Per i dati tecnici (ad es. materiali, dimensioni o codici d'ordine), v. la documentazione separata SD01553P.

Connettori a spina

- Connettore a spina M12 90 gradi, cavo IP67 da 5 m, dado di raccordo, Cu Sn/Ni
- Connettore a spina M12, IP67, dado di raccordo, Cu Sn/Ni
- Connettore a spina M12, 90 gradi, IP67, dado di raccordo, Cu Sn/Ni



Le classi di protezione IP sono salvaguardate solo se si utilizza il tappo cieco o se è collegato il cavo.

Accessorio a saldare




Per i dettagli, fare riferimento a TI00426F/00/EN "Adattatori a saldare, adattatori di processo e flange".

Device Viewer

Tutte le parti di ricambio del dispositivo, accompagnate dal codice d'ordine, sono elencate in *Device Viewer* (www.endress.com/deviceviewer).

Documentazione

-  Per una descrizione del contenuto della documentazione tecnica associata, consultare:
- *Device Viewer* (www.endress.com/deviceviewer): inserire il numero di serie riportato sulla targhetta
 - *Endress+Hauser Operations app*: inserire il numero di serie indicato sulla targhetta oppure effettuare la scansione del codice matrice presente sulla targhetta.


Documentazione standard

- **Informazioni tecniche: guida alla pianificazione**
Questa documentazione riporta tutti i dati tecnici del dispositivo e offre una panoramica degli accessori e degli altri prodotti disponibili per il misuratore
- **Istruzioni di funzionamento brevi: guida per una rapida messa in servizio**
Le Istruzioni di funzionamento brevi forniscono tutte le informazioni essenziali, dall'accettazione alla consegna, fino alla prima messa in servizio
- **Istruzioni di funzionamento: manuale di riferimento**
Le Istruzioni di funzionamento comprendono tutte le informazioni richieste durante le varie fasi della vita operativa del dispositivo: da identificazione del prodotto, controlli alla consegna, stoccaggio, montaggio, connessione, messa in servizio e funzionamento fino a ricerca guasti, manutenzione e smaltimento


Documentazione supplementare in funzione del tipo di dispositivo

Documenti aggiuntivi sono forniti in base alla versione del dispositivo ordinata: rispettare sempre e tassativamente le istruzioni riportate nella documentazione supplementare. La documentazione supplementare è parte integrante della documentazione del dispositivo.

Campo di attività

-  Documentazione FA00004P
Misura della pressione, potenti dispositivi per la misura di pressione di processo, pressione differenziale, livello e portata

Documentazione speciale

-  Documentazione SD01553P
Accessori meccanici per dispositivi in pressione
La documentazione fornisce una panoramica degli elementi disponibili: manifold, adattatori flangia ovale, valvole manometriche, valvole di intercettazione, tubi separatori d'acqua, camere di condensa, kit di riduzione cavi, adattatori di prova, anelli di risciacquo, valvole Block&Bleed e coperture di protezione.

Marchi registrati

HART®

Marchio registrato da FieldComm Group, Austin, Texas, USA

PROFINET®

Marchio registrato da PROFIBUS User Organization, Karlsruhe, Germania

Bluetooth®

Il marchio denominativo e i loghi Bluetooth® sono marchi registrati da Bluetooth® SIG, Inc. e il loro utilizzo da parte di Endress+Hauser è concesso in licenza. Altri marchi e nomi commerciali sono quelli dei relativi proprietari.





www.addresses.endress.com
