

Informações técnicas

Cerabar PMP71B

Medição de pressão do processo e de nível em líquidos ou gases

Transmissor de pressão digital com membrana do processo metálica



Aplicações

- Faixas de medição de pressão: até 700 bar (10 500 psi)
- Temperaturas do processo: até 400 °C (752 °F) com selo diafragma
- Precisão: até $\pm 0,025\%$

Vantagens

A nova geração do Cerabar apresenta um transmissor de pressão robusto que combina vários benefícios: Operação local ou remota mais fácil, permite manutenção baseada na condição e oferece segurança inteligente nos processos. O firmware é projetado para garantir um manuseio extremamente fácil. A navegação intuitiva e clara do assistente orienta o usuário durante o comissionamento e verificação do equipamento. A conectividade Bluetooth oferece uma operação segura e remota. O grande display com luz de fundo oferece excelente leitura. O pacote de software da Heartbeat Technology oferece verificação sob demanda e função de monitoramento para detectar anomalias indesejadas. Essas anomalias indesejadas inclui choque de pressão dinâmica ou mudanças na tensão de alimentação, por exemplo.

Sumário

Sobre este documento	4	Ambiente	32
Símbolos	4	Faixa de temperatura ambiente	32
Lista de abreviaturas	5	Temperatura de armazenamento	33
Cálculo do turn down	5	Altitude de operação	33
Função e projeto do sistema	6	Classe climática	33
Princípio de medição	6	Atmosfera	33
Sistema de medição	7	Grau de proteção	33
Comunicação e processamento de dados	8	Resistência a vibrações	34
Confiabilidade para equipamentos com HART, Bluetooth, PROFINET com Ethernet-APL	8	Compatibilidade eletromagnética (EMC)	34
Entrada	11	Processo	35
Variável medida	11	Faixa de temperatura do processo	35
Faixa de medição	11	Faixa de pressão do processo	38
Saída	13	Aplicações de gás ultrapuro	38
Sinal de saída	13	Aplicações de hidrogênio	38
Sinal em alarme	13	Aplicações de vapor e aplicações de vapor saturado	38
Carga	13	Isolamento térmico	38
Amortecimento	13	Construção mecânica	42
Dados de conexão Ex	13	Design, dimensões	42
Linearização	14	Dimensões	44
Dados específicos do protocolo	14	Peso	67
Dados HART sem fio	15	Materiais em contato com o processo	68
Fonte de alimentação	16	Materiais que não estão em contato com o processo	68
Esquema de ligação elétrica	16	Acessórios	71
Conectores do equipamento disponíveis	16	Display e interface de usuário	72
Tensão de alimentação	18	Conceito de operação	72
Conexão elétrica	18	Idiomas	72
Equalização de potencial	19	Operação local	72
Terminais	19	Display local	73
Entradas para cabo	19	Operação remota	74
Especificação do cabo	19	Integração do sistema	76
Proteção contra sobretensão	19	Ferramentas de operação compatíveis	76
Características de desempenho	21	HistoROM	76
Tempo de reposta	21	Certificados e aprovações	77
Condições de operação de referência	21	Identificação CE	77
Desempenho total	21	Selo de verificação RCM	77
Resolução	24	Aprovações Ex	77
Erro total	24	Teste de corrosão	77
Estabilidade a longo prazo	25	Conformidade EAC	77
Tempo de resposta T63 e T90	25	provação de água potável	77
Fatores de instalação	26	Proteção contra transbordamento (em preparação)	77
Tempo de aquecimento (de acordo com IEC62828-4)	26	Segurança funcional SIL/ IEC 61508 Declaração de conformidade (opcional)	78
Instalação	27	Aprovação marítima	78
Orientação	27	Aprovação de rádio	78
Instruções de instalação	27	Aprovação CRN	78
Instruções de instalação para equipamentos com vedação diafragma	27	Relatórios de teste	78
Seleção e disposição do sensor	28	Diretriz dos Equipamentos de Pressão 2014/68/EU (PED)	79
Instruções especiais de instalação	29	Aplicação de oxigênio	79
		Símbolo RoHS China	79
		RoHS	79
		Certificação PROFINET com Ethernet-APL	80
		Certificação adicional	80

Informações para pedido	81
Informações para pedido	81
Escopo de entrega	81
Serviço	81
Ponto de medição (TAG)	81
Relatórios de teste, declarações e certificados de inspeção . .	82
Pacotes de aplicação	83
Tecnologia Heartbeat	83
Acessórios	84
Acessórios específicos para equipamentos	84
Visualizador de equipamento	84
Documentação	85
Documentação padrão	85
Documentação adicional dependente do equipamento	85
Campo de Atividades	85
Documentação especial	85
Marcas comerciais registradas	85

Sobre este documento

Símbolos

Símbolos de segurança



Este símbolo alerta sobre uma situação perigosa. Se esta situação não for evitada, poderão ocorrer ferimentos sérios ou fatais.



Este símbolo alerta sobre uma situação perigosa. A falha em evitar esta situação pode resultar em sérios danos ou até morte.



Este símbolo alerta sobre uma situação perigosa. A falha em evitar esta situação pode resultar em danos pequenos ou médios.



Este símbolo contém informações sobre procedimentos e outros dados que não resultam em danos pessoais.

Símbolos elétricos

Conexão de aterramento: \perp

Terminal para conexão com o sistema de aterramento.

Símbolos para determinados tipos de informações

Permitido:

Procedimentos, processos ou ações que são permitidas.

Proibido:

Procedimentos, processos ou ações que são proibidas.

Informações adicionais:

Consulte a documentação:

Referência à página:

Série de etapas: [1](#), [2](#), [3](#).

Resultado de uma etapa individual:

Símbolos em gráficos

Números de item: 1, 2, 3 ...

Série de etapas: [1](#), [2](#), [3](#).

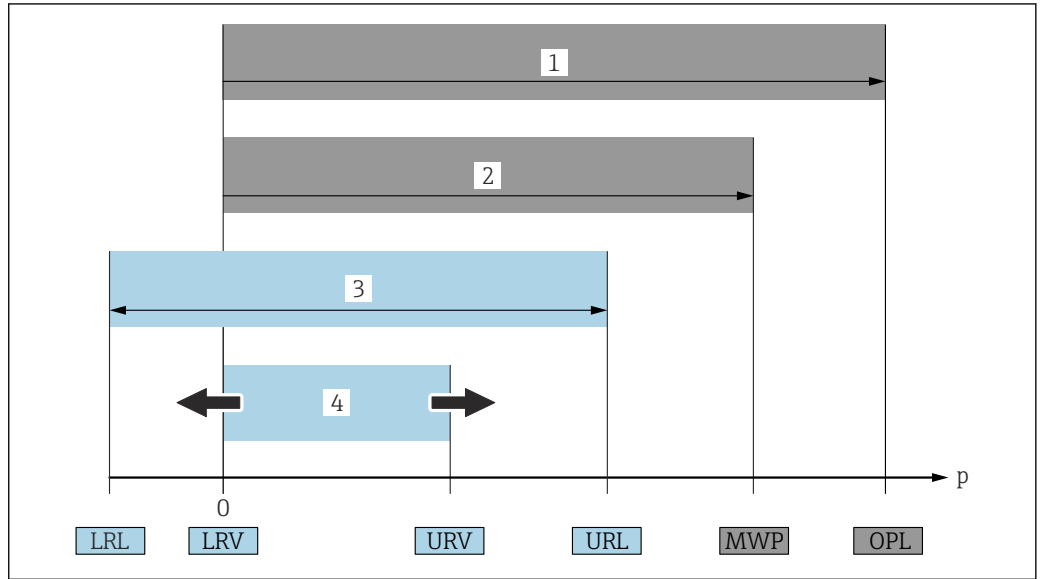
Visualizações: A, B, C, ...

Símbolos no equipamento

Instruções de segurança: →

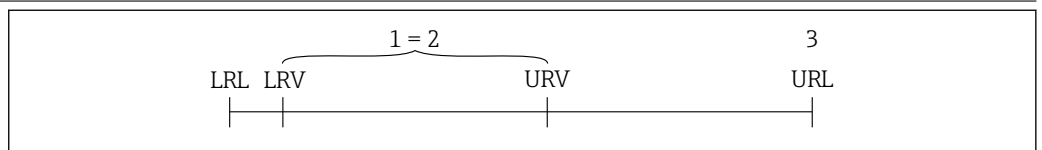
Observe as instruções de segurança contidas nas instruções de operação correspondentes.

Lista de abreviaturas



- 1 OPL: A OPL (limite máximo de pressão = limite de sobrecarga da célula de medição) para o medidor depende do elemento com medição mais baixa, com relação à pressão, dos componentes selecionados, isto é, a conexão do processo deve ser levada em consideração em adição à célula de medição. Preste atenção às dependências de pressão/ temperatura.
 - 2 A MWP (pressão máxima de operação) para as células de medição depende do elemento com medição mais baixa, com relação à pressão, dos componentes selecionados, isto é, a conexão do processo deve ser levada em consideração em adição à célula de medição. Preste atenção às dependências de pressão/ temperatura. O MWP pode ser aplicado ao equipamento por um período de tempo ilimitado. O MWP pode ser encontrado na etiqueta de identificação.
 - 3 A faixa de medição máxima corresponde ao span entre o LRL e URL. Essa faixa de medição é equivalente ao span máximo calibrável/ajustável.
 - 4 O span calibrado/ajustado corresponde ao span entre o LRV e URV. Ajuste de fábrica: 0 para URL. Outros spans calibrados podem ser solicitados como spans customizados.
- p Pressão
 LRL Menor limite da faixa
 URL Maior limite da faixa
 LRV Menor valor da faixa
 URV Maior valor da faixa
 TD Turn down. Exemplo - consulte a seção a seguir.

Cálculo do turn down



- 1 Span calibrado/ajustado
- 2 Span baseado no ponto zero
- 3 Maior limite da faixa

Exemplo:

- Célula de medição: 10 bar (150 psi)
- Limite superior da faixa (URL) = 10 bar (150 psi)
- Span calibrado/ajustado: 0 para 5 bar (0 para 75 psi)
- Menor valor da faixa (LRV) = 0 bar (0 psi)
- Maior valor da faixa (URV) = 5 bar (75 psi)

$$TD = \frac{URL}{|URV - LRV|}$$

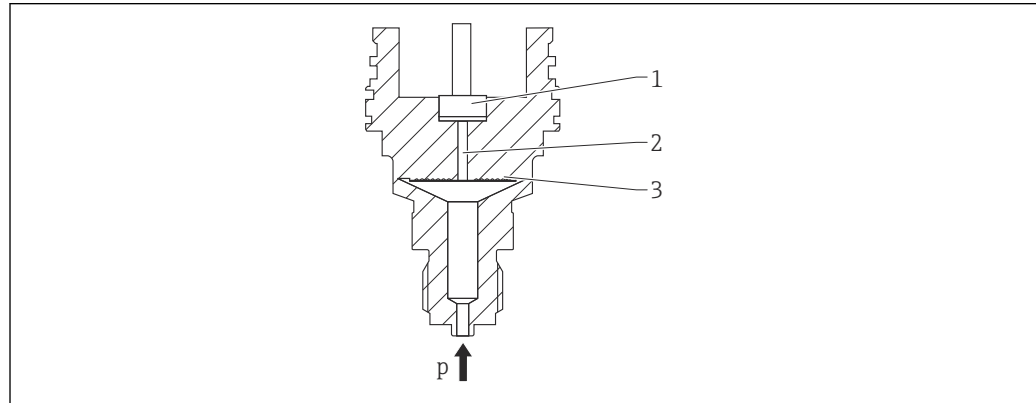
Neste exemplo, o TD é portanto 2:1. Este span de medição baseia-se no ponto zero.

Função e projeto do sistema

Princípio de medição

Membrana metálica

Equipamento padrão (sem selo diafragma)



A0043089

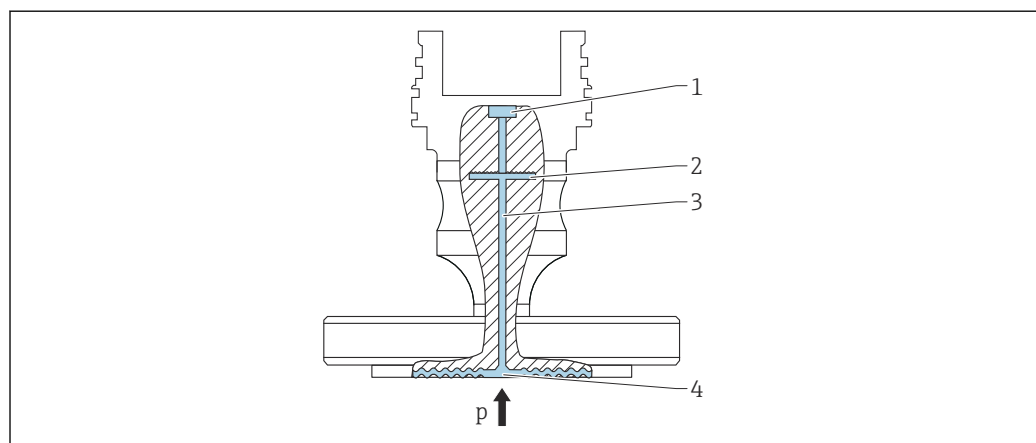
- 1 Elemento de medição
- 2 Canal com fluido de enchimento
- 3 Membrana metálica
- p Pressão

A pressão deflete a membrana metálica da célula de medição. Um fluido de preenchimento transfere a pressão para uma ponte Wheatstone (tecnologia de semiconductor). A variação dependente de pressão na tensão de saída da ponte é medida e avaliada.

Vantagens:

- Pode ser usada para alta pressão
- Estabilidade alta e permanente
- Alta resistência a sobrecarga
- Contenção secundária para integridade aprimorada
- Efeito térmico significativamente reduzido, por ex., comparado a sistemas de selo diafragma com capilares

Equipamento com selo diafragma



A0043585

- 1 Elemento de medição
- 2 Membrana interna
- 3 Canal com fluido de enchimento
- 4 Membrana metálica
- p Pressão

A pressão atua sobre a membrana do selo diafragma e é transferida para a membrana interna por um fluido de enchimento. A membrana interna é defletida. Um fluido de enchimento transfere a

pressão ao elemento de medição onde uma ponte de resistência está localizada. A variação dependente de pressão na tensão de saída da ponte é medida e avaliada.

Vantagens:

- Dependendo da versão, pode ser usado para pressões de até 400 bar (6 000 psi) e para temperaturas extremas de processo
- Estabilidade alta e permanente
- Alta resistência a sobrecarga
- Equipamento padrão (sem selo diafragma): confinamento secundário para melhora da integridade

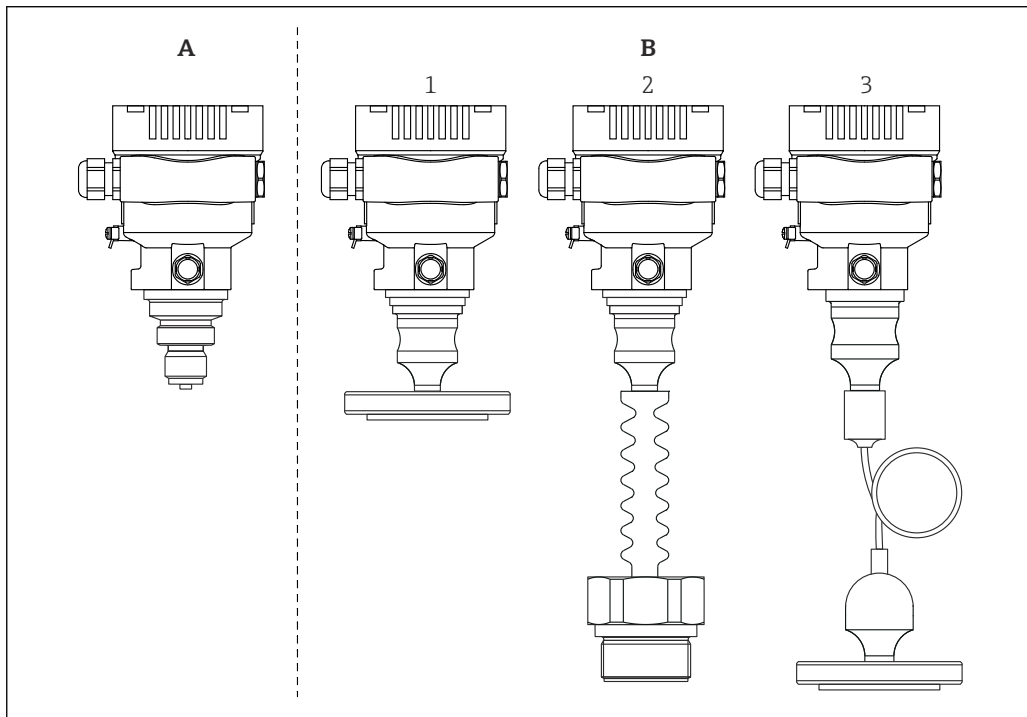
Aplicações para selos diafragma

Sistemas de selo diafragma são usados quando o processo e o equipamento precisam estar separados. Sistemas de selo diafragma oferecem claras vantagens nas seguintes instâncias:

- Em caso de temperaturas extremas de processo - por meio do uso de isoladores de temperatura ou linhas capilares
- Em caso de vibrações fortes - desacople o processo do equipamento usando um capilar
- Em caso de meios agressivos ou corrosivos - por meio do uso de materiais de membrana de alta durabilidade
- Em caso de meios que cristalizam ou contêm sólidos - por meio da escolha de revestimentos adequados
- No caso de meio de processo heterogêneo e fibroso
- Se for necessária uma limpeza extrema do ponto de medição, ou em casos de locais de instalação muito úmidos
- Para instalação em locais de difícil acesso

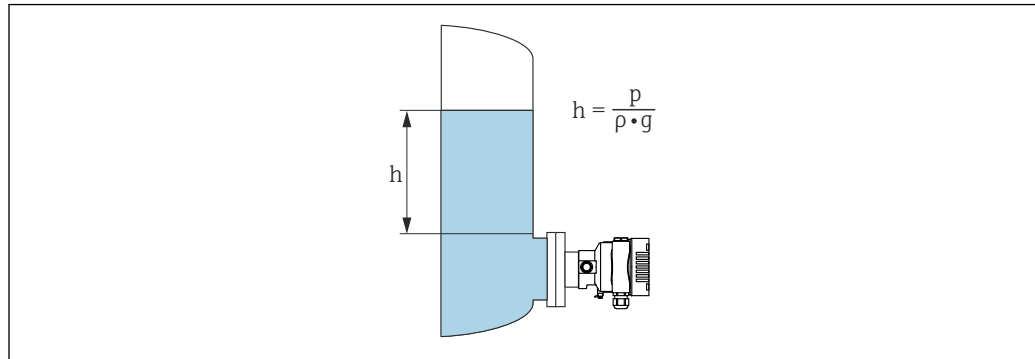
Sistema de medição

Versões do equipamento

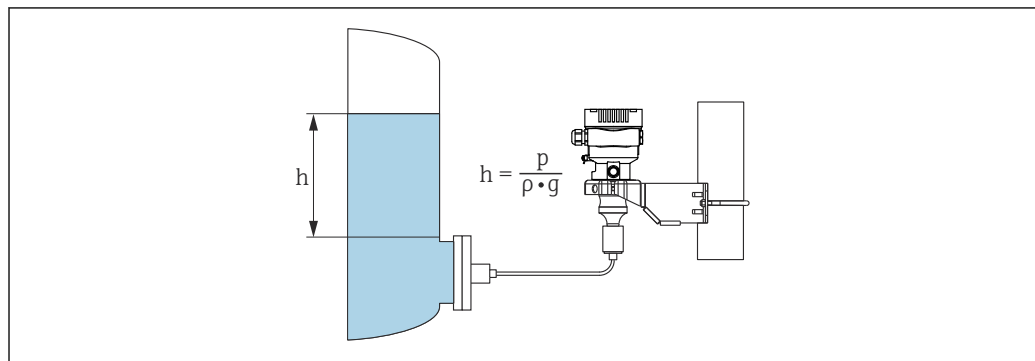


A0043594

- A *Equipamento padrão (sem selo diafragma)*
- B *Equipamento com selo diafragma*
- 1 *Tipo de selo diafragma compacto*
- 2 *Tipo selo diafragma com isolador de temperatura*
- 3 *Tipo selo diafragma com capilares*

Medição de nível (nível, volume ou massa)*Equipamento padrão (sem selo diafragma)*

h Altura (nível)
 p Pressão
 ρ Densidade do meio
 g Aceleração gravitacional

Equipamento com selo diafragma

1 Ilustração de amostra: selo diafragma com capilar

h Altura (nível)
 p Pressão
 ρ Densidade do meio
 g Aceleração gravitacional

Vantagens:

- Medições de volume e massa em qualquer formato de recipiente com uma curva característica programável livremente
- Permite uma ampla variedade de usos, ex.
 - Para formação de espuma
 - Em recipientes com agitadores montados com peneiras
 - Para gases líquidos

Comunicação e processamento de dados

- 4 a 20 mA com protocolo de comunicação HART
- Bluetooth (opcional)
- PROFINET com Ethernet-APL: protocolo de comunicação 10BASE-T1L

Confiabilidade para equipamentos com HART, Bluetooth, PROFINET com Ethernet-APL**Segurança de TI**

A Endress+Hauser oferecerá garantia válida apenas se o equipamento for instalado e usado como descrito nas instruções de operação. O equipamento conta com mecanismos de segurança para proteger contra alterações acidentais às suas configurações. A segurança de TI está alinhada com as normas de segurança ao operador e são desenvolvidas para fornecer proteção extra ao equipamento e à transferência de dados do equipamento pelos próprios operadores.

Segurança de TI específica do equipamento

O equipamento oferece funções específicas para oferecer medidas de suporte protetivas pelo operador. Essas funções podem ser configuradas pelo usuário e garantir maior segurança em operação, se usado corretamente. Uma visão geral das funções mais importantes é fornecida na seção a seguir:

- Proteção contra gravação por meio da chave de proteção contra gravação do hardware
- Código de acesso para alterar função do usuário (aplica-se à operação via display, Bluetooth ou FieldCare, DeviceCare e ferramentas de gerenciamento de ativos (por ex., AMS, PDM e servidor de rede)

Função/interface	Configuração de fábrica	Recomendação
Código de acesso (aplica-se também ao login do servidor de rede ou conexão FieldCare)	Não habilitado (0000)	Atribuir um código de acesso individual durante o comissionamento.
Servidor de rede	Habilitado	Individualmente após avaliação de risco.
Interface de operação (CDI)	Habilitado	Individualmente após avaliação de risco.
Proteção contra gravação por meio da chave de proteção contra gravação do hardware	Não habilitado	Individualmente após avaliação de risco.

Proteção de acesso através de senha

Disponibilidade de senhas diferentes para acesso protegido contra gravação aos parâmetros do equipamento.

Acesso protegido contra gravação para os parâmetros do equipamento através do display local, navegador de rede ou ferramenta de operação (ex. FieldCare, DeviceCare). A autorização de acesso é claramente regulada através do uso de um código de acesso específico do usuário.

Código de acesso específico do usuário

Acesso protegido contra gravação para os parâmetros do equipamento através do display local, navegador de rede ou ferramenta de operação (ex. FieldCare, DeviceCare), é possível proteger usando o código de acesso específico para o usuário editável.

Notas gerais sobre o uso de senhas

- Durante o comissionamento, altere o código de acesso usado quando o equipamento foi entregue
- Ao definir e gerenciar o código de acesso, atenda às regras gerais para geração de uma senha segura
- O usuário é responsável por gerenciar o código de acesso e por usar o código devidamente

Acesso através do servidor Web

Graças ao servidor de internet integrado, o equipamento pode ser operado e configurado através de um navegador da internet e de PROFINET com Ethernet-APL. Além dos valores medidos, as informações de status do equipamento são exibidas e podem ser usadas para monitorar a integridade do equipamento. E mais, os dados do equipamento podem ser gerenciados e os parâmetros de rede podem ser configurados.

O acesso à rede é necessário para a conexão PROFINET com Ethernet-APL.

Funções compatíveis

Alteração de dados entre a unidade de operação (como um notebook, por exemplo,) e o medidor:

- Exportar configurações de parâmetros (arquivo PDF, criar a documentação do ponto de medição)
- Exportar o registro de verificação da tecnologia Heartbeat (arquivo PDF, apenas disponível com o pacote de aplicação "Verificação Heartbeat")
- Download do driver para a integração do sistema (GSDML)

O servidor Web está habilitado quando o equipamento for entregue. O servidor de rede pode ser desabilitado através da parâmetro **Função Web Server** se necessário (ex. depois do comissionamento).

Informações sobre o equipamento e informações de status podem ser escondidas na página de login. Isso impede o acesso não autorizado às informações.



Informações detalhadas sobre os parâmetros de equipamento:
Documento "Descrição dos parâmetros do equipamento"

Entrada

Variável medida Variáveis do processo medidas

- Pressão absoluta
- Pressão do medidor

Faixa de medição Dependendo da configuração do equipamento, a pressão de trabalho máxima (MWP) e o limite de sobre-pressão (OPL) podem desviar dos valores nas tabelas.

Pressão absoluta

Célula de medição	Faixa de medição máxima ¹⁾		Menor span calibrável (predefinido na fábrica) ^{2) 3)}	
	inferior (LRL)	superior (URL)		
	[bar _{abs} (psi _{abs})]	[bar _{abs} (psi _{abs})]	[bar (psi)]	Platinum
400 mbar (6 psi)	0	+0.4 (+6)	0,005 (0,075) ⁴⁾	80 mbar (1.2 psi)
1 bar (15 psi)	0	+1 (+15)	0,01 (0,15) ⁵⁾	200 mbar (3 psi)
2 bar (30 psi)	0	+2 (+30)	0,02 (0,3) ⁵⁾	400 mbar (6 psi)
4 bar (60 psi)	0	+4 (+60)	0,04 (0,6) ⁵⁾	800 mbar (12 psi)
10 bar (150 psi)	0	+10 (+150)	0,1 (1,5) ⁵⁾	2 bar (30 psi)
40 bar (600 psi)	0	+40 (+600)	0,4 (6) ⁵⁾	8 bar (120 psi)
100 bar (1 500 psi)	0	+100 (+1500)	1,0 (15) ⁵⁾	20 bar (300 psi)
400 bar (6 000 psi)	0	+400 (+6000)	4,0 (60) ⁵⁾	80 bar (1 200 psi)
700 bar (10 500 psi) ⁶⁾	0	+700 (+10500)	7,0 (105) ⁵⁾	140 bar (2 100 psi)

- 1) Equipamento com selo diafragma: dentro da faixa de medição, o maior valor da faixa mínimo de 80 mbar_{abs} (1,16 psi_{abs}) deve ser observado.
- 2) Turn down > 100:1 sob encomenda ou pode ser configurado no equipamento
- 3) O TD máximo é de 5:1 no caso do platinum.
- 4) Maior turn down configurável de fábrica: 80:1
- 5) Maior turn down configurável de fábrica: 100:1
- 6) Somente para o equipamento padrão (sem selo diafragma). Sob encomenda para equipamento com selo diafragma.

Pressão absoluta

Célula de medição	MWP	OPL	Resistência ao vácuo ¹⁾	Pressão de ruptura ²⁾
	[bar _{abs} (psi _{abs})]	[bar _{abs} (psi _{abs})]	[bar _{abs} (psi _{abs})]	[bar (psi)]
400 mbar (6 psi)	4 (60)	6 (90)	<ul style="list-style-type: none"> ■ Óleo de silicone: 0,01 (0,15) ■ Óleo inerte: 0,04 (0,6) 	100 (1450)
1 bar (15 psi)	6,7 (100)	10 (150)		100 (1450)
2 bar (30 psi)	13,3 (200)	20 (300)		100 (1450)
4 bar (60 psi)	18,7 (280,5)	28 (420)		100 (1450)
10 bar (150 psi)	26,7 (400,5)	40 (600)		100 (1450)
40 bar (600 psi)	100 (1500)	160 (2400)		250 (3625)
100 bar (1 500 psi)	100 (1500)	400 (6000) ³⁾		1000 (14500)
400 bar (6 000 psi)	400 (6000)	600 (9000)		2000 (29000)
700 bar (10 500 psi) ⁴⁾	700 (10500)	1050 (15750)		2800 (40600)

- 1) A resistência ao vácuo se aplica à célula de medição sob condições de operação de referência. Uma membrana cerâmica do processo é recomendada para aplicações na faixa limite. Equipamento com selo diafragma: Observe os limites de aplicação de pressão e temperatura do fluido de preenchimento selecionado.
- 2) As informações se aplicam ao equipamento padrão (sem selo diafragma).
- 3) OPL opcional 160 bar (2 400 psi) na versão baixa temperatura.
- 4) Somente para o equipamento padrão (sem selo diafragma). Sob encomenda para equipamento com selo diafragma.

Pressão do medidor

Célula de medição	Faixa de medição máxima		Menor span calibrável (predefinido na fábrica) ^{1) 2)}	
	inferior (LRL)	superior (URL)		
	[bar (psi)]	[bar (psi)]	[bar (psi)]	Platinum
400 mbar (6 psi)	-0.4 (-6)	+0.4 (+6)	0,005 (0,075)	80 mbar (1.2 psi)
1 bar (15 psi)	-1 (-15)	+1 (+15)	0,01 (0,15)	200 mbar (3 psi)
2 bar (30 psi)	-1 (-15)	+2 (+30)	0,02 (0,3)	400 mbar (6 psi)
4 bar (60 psi)	-1 (-15)	+4 (+60)	0,04 (0,6)	800 mbar (12 psi)
10 bar (150 psi)	-1 (-15)	+10 (+150)	0,1 (1,5)	2 bar (30 psi)
40 bar (600 psi)	-1 (-15)	+40 (+600)	0,4 (6)	8 bar (120 psi)
100 bar (1 500 psi)	-1 (-15)	+100 (+1500)	1,0 (15)	20 bar (300 psi)
400 bar (6 000 psi)	-1 (-15)	+400 (+6000)	4,0 (60)	80 bar (1 200 psi)
700 bar (10 500 psi) ³⁾	-1 (-15)	+700 (+10500)	7,0 (105)	140 bar (2 100 psi)

1) Turn down > 100:1 sob encomenda ou pode ser configurado no equipamento

2) O TD máximo é de 5:1 no caso do platinum.

3) Somente para o equipamento padrão (sem selo diafragma). Sob encomenda para equipamento com selo diafragma.

Pressão do medidor

Célula de medição	MWP	OPL	Resistência ao vácuo ¹⁾	Pressão de ruptura ²⁾
	[bar (psi)]	[bar (psi)]	[bar _{abs} (psi _{abs})]	[bar (psi)]
400 mbar (6 psi)	4 (60)	6 (90)	<ul style="list-style-type: none"> ▪ Óleo de silicone: 0,01 (0,15) ▪ Óleo inerte: 0,04 (0,6) 	100 (1450)
1 bar (15 psi)	6,7 (100)	10 (150)		100 (1450)
2 bar (30 psi)	13,3 (200)	20 (300)		100 (1450)
4 bar (60 psi)	18,7 (280,5)	28 (420)		100 (1450)
10 bar (150 psi)	26,7 (400,5)	40 (600)		100 (1450)
40 bar (600 psi)	100 (1500)	160 (2400)		250 (3625)
100 bar (1 500 psi)	100 (1500)	400 (6000) ³⁾		1000 (14500)
400 bar (6 000 psi)	400 (6000)	600 (9000)		2000 (29000)
700 bar (10 500 psi) ⁴⁾	700 (10500)	1050 (15750)		2800 (40600)

1) A resistência ao vácuo se aplica à célula de medição sob condições de operação de referência. Uma membrana cerâmica do processo é recomendada para aplicações na faixa limite. Equipamento com selo diafragma: Observe os limites de aplicação de pressão e temperatura do fluido de preenchimento selecionado.

2) As informações se aplicam ao equipamento padrão (sem selo diafragma).

3) OPL opcional 160 bar (2 400 psi) na versão baixa temperatura.

4) Somente para o equipamento padrão (sem selo diafragma). Sob encomenda para equipamento com selo diafragma.

Saída

Sinal de saída

Saída em corrente

4 a 20 mA com protocolo de comunicação digital sobreposto HART, 2 fios

A saída de corrente oferece uma escolha de três modos de operação diferentes:

- 4,0 a 20,5 mA
- NAMUR NE 43: 3,8 a 20,5 mA (ajuste de fábrica)
- Modo US: 3,9 a 20,8 mA

PROFINET com Ethernet-APL

10BASE-T1L, 2 fios 10 Mbit

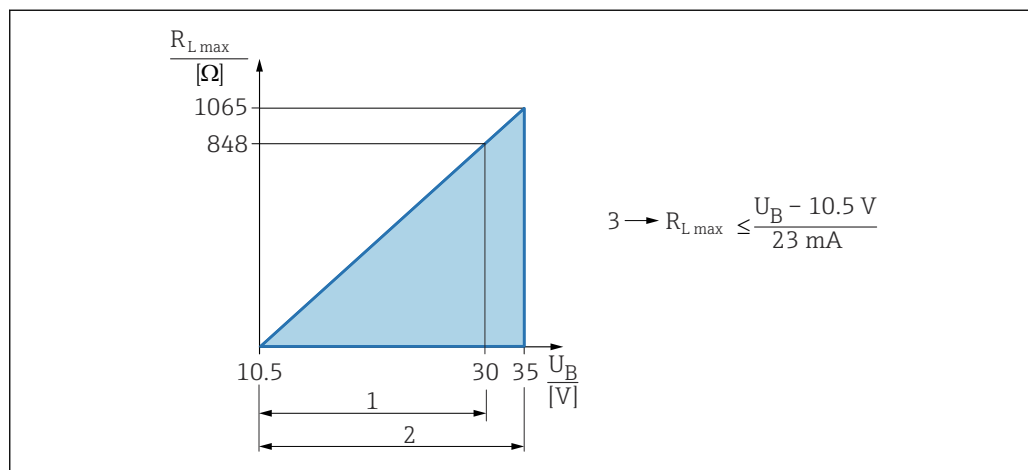
Sinal em alarme

Sinal de alarme em conformidade com a recomendação NAMUR NE 43.


- 4 a 20 mA HART:
 - Opções:
 - Alarme máx.: pode ser definido de 21,5 a 23 mA
 - Alarme mínimo: <3,6 mA (ajuste de fábrica)
- PROFINET com Ethernet-APL:
 - De acordo com o "protocolo de aplicação de camada para periferia descentralizada", versão 2.4
 - Diagnóstico de acordo com PROFINET PA Profile 4.02

Carga

HART 4 a 20 mA



- 1 Fonte de alimentação 10.5 para 30 VCC Ex i
 - 2 Fonte de alimentação 10.5 para 35 VCC, para outros tipos de proteção e versões do equipamento não certificadas
 - 3 R_{Lmax} resistência de carga máxima
- U_B Tensão de alimentação

 Operação através de terminal portátil ou PC com programa operacional: leve em consideração a resistência mínima de comunicação de 250 Ω.

Amortecimento

Um amortecimento afeta todas as saídas (sinal de saída, display). O amortecimento pode ser habilitado da seguinte forma:

- Através do display local, Bluetooth, terminal portátil ou PC com programa operacional, contínuo de 0 a 999 segundos
- Ajuste de fábrica: 1 s

Dados de conexão Ex

Consulte a documentação técnica separada (Instruções de Segurança (XA)) em www.endress.com/download.

Linearização

A função de linearização do equipamento permite que o usuário converta o valor medido em unidades de altura ou volume. Tabelas de linearização de até 32 pares de valores definidas pelo usuário podem ser inseridas manualmente.

Dados específicos do protocolo**HART**

- ID do fabricante: 17 (0x11{hex})
- ID do tipo de equipamento: 0x112A
- Revisão do equipamento: 1
- Especificação HART: 7
- Revisão DD: 1
- Arquivos de descrição do equipamento (DTM, DD) informações e arquivos em:
 - www.endress.com
 - www.fieldcommgroup.org
- Carga HART: mín. 250 Ohm

Variáveis do equipamento HART (pré-configuradas na fábrica)

Os seguinte valores medidos são atribuídos às variáveis de equipamento na fábrica:

Variável do equipamento	Valor medido
Variável primária (PV) ¹⁾	Pressão ²⁾
Variável Secundária (SV)	Temp. do sensor
Variável Terciária (TV)	Temperatura da eletrônica
Variável Quartenária (QV)	Pressão do sensor ³⁾

- 1) A PV é sempre aplicada à saída em corrente.
- 2) A pressão é o sinal calculado após o amortecimento e ajuste da posição.
- 3) A Pressão do sensor é o sinal bruto da célula de medição antes do amortecimento e ajuste de posição.

Escolha das variáveis do equipamento HART


- Opção **Pressão** (depois do ajuste da posição e amortecimento)
- Variável escalonar
- Temp. do sensor
- Pressão do sensor
Pressão do sensor é o sinal bruto/puro do sensor antes do amortecimento/damping e ajuste de posição.
- Temperatura da eletrônica
- Corrente Terminal
a corrente do terminal é a corrente lida de volta no bloco de terminais
- Tensão do terminal 1
Visibilidade depende das opções ou configurações do equipamento.
- Opção **Ruído do sinal de pressão** e opção **Mediana do sinal de pressão**
Visível se for solicitada a tecnologia Heartbeat
- Porcentagem da faixa
- Loop de corrente
A corrente de loop é a corrente de saída definida pela pressão aplicada.

Funções compatíveis

- Modo Burst
- Status adicional do transmissor
- Bloqueio do equipamento

PROFINET com Ethernet-APL

Protocolo	Protocolo da camada de Aplicação para periférico do equipamento descentralizado e para a automação distribuída, versão 2.4
Tipo de comunicação	Camada física avançada Ethernet 10BASE-T1L
Classe de conformidade	Classe de conformidade B
Classe Netload	Classe Netload II

Taxas Baud	Automática 10 Mbit/s com detecção full-duplex
Tempo do ciclo	De 32 ms
Polaridade	Polaridade automática para correção automática de pares TxD e RxD cruzados
Protocolo de redundância do meio (MRP)	Sim
Suporte de redundância do sistema	Redundância do sistema S2 (2 AR com 1 NAP)
Perfil do equipamento	Identificador da interface de aplicação 0xB310 Equipamento genérico
ID do fabricante	0x11
ID do tipo de equipamento	A22A
Arquivos de descrição do equipamento (GSD, FDI, DTM, DD)	Informações e arquivos disponíveis em: <ul style="list-style-type: none"> ▪ www.endress.com Na página do produto do equipamento: Documentos/Software → Drivers do equipamento ▪ www.profibus.org
Conexões compatíveis	<ul style="list-style-type: none"> ▪ 2 x AR (IO controlador AR) ▪ 1 x AR (Equipamento de supervisão IO AR conexão permitida) ▪ 1 x Entrada CR (Relação de comunicação) ▪ 1 x Saída CR (Relação de comunicação) ▪ 1 x Alarme CR (Relação de comunicação)
Opções de configuração para o equipamento	<ul style="list-style-type: none"> ▪ Software específico do fabricante (FieldCare, DeviceCare) ▪ Navegador Web ▪ Arquivo mestre do equipamento (GSD), pode ser lido através do servidor de rede integrado do equipamento ▪ Minisseletores para configuração do endereço IP de serviço
Configuração do nome do equipamento	<ul style="list-style-type: none"> ▪ Protocolo DCP ▪ Equipamento de gerenciamento de processo (PDM) ▪ Servidor web integrado
Funções compatíveis	<ul style="list-style-type: none"> ▪ Identificação e manutenção Identificação simples do equipamento através de: <ul style="list-style-type: none"> ▪ Sistema de controle ▪ Etiqueta de identificação ▪ Estado do valor medido As variáveis do processo são comunicadas com um estado de valor medido ▪ Recurso piscante através do display local para simples atribuição e identificação do equipamento ▪ Operação do equipamento via ferramentas de operação (por ex., FieldCare, DeviceCare, SIMATIC PDM)
Integração do sistema	Para informações sobre integração do sistema, consulte as  Instruções de Operação <ul style="list-style-type: none"> ▪ Dados de transmissão cíclica ▪ Visão geral e descrição dos módulos ▪ Codificação de status ▪ Configuração de inicialização ▪ Configuração de fábrica

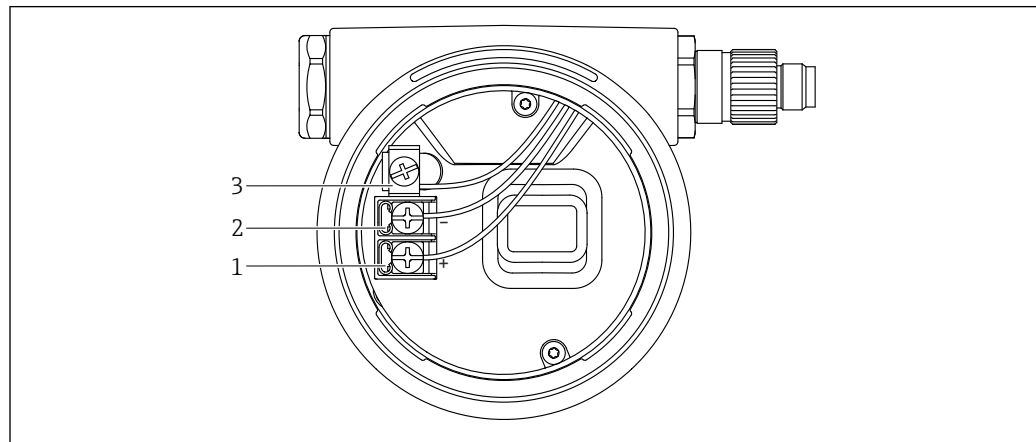
Dados HART sem fio

- Mínima tensão inicial: 10,5 V
- Corrente de inicialização: 3,6 mA
- Tempo de inicialização: <5 s
- Mínima tensão de operação: 10,5 V
- Corrente Multidrop: 4 mA

Fonte de alimentação

Esquema de ligação elétrica

Invólucro simples do compartimento

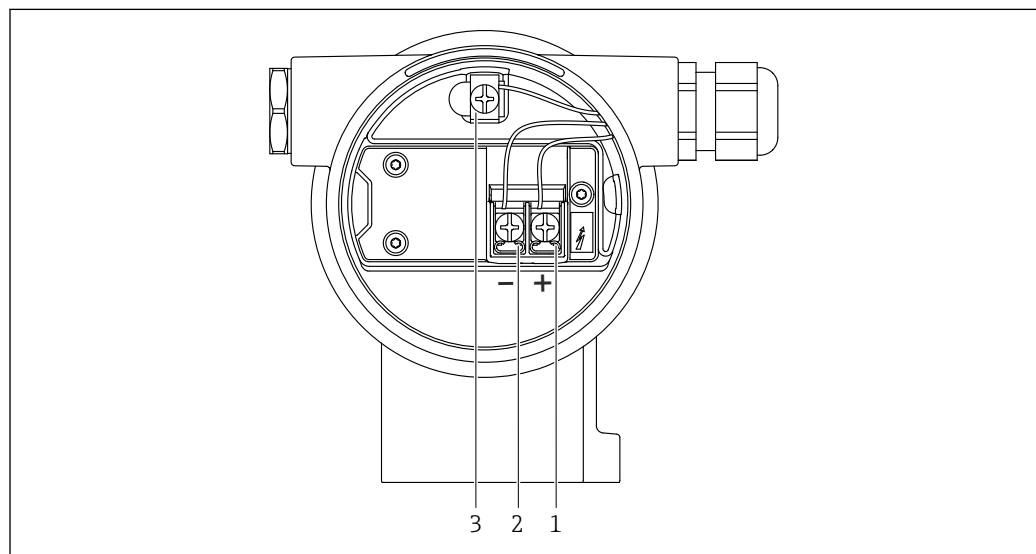


A0042594

☒ 2 Os terminais de conexão e os terminais de terra no compartimento de conexão

- 1 Terminal positivo
- 2 Terminal negativo
- 3 Terminal terra interno

invólucro duplo do compartimento



A0042803

☒ 3 Os terminais de conexão e os terminais de terra no compartimento de conexão

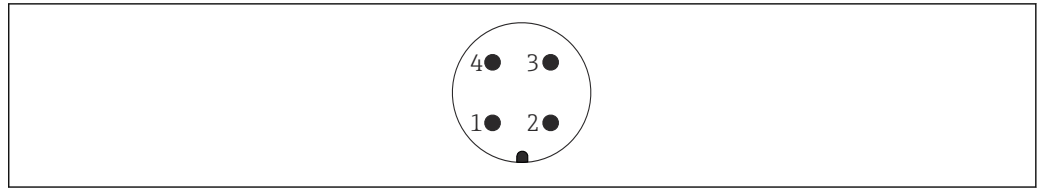
- 1 Terminal positivo
- 2 Terminal negativo
- 3 Terminal terra interno

Conectores do equipamento disponíveis

i No caso de equipamentos com um conector, não é necessário abrir o invólucro para fins de conexão.

Use as vedações que acompanham para evitar a entrada de umidade no equipamento.

Equipamentos com conector M12



A0011175

4 Visualização da conexão plug-in no equipamento

Pino	HART
1	Sinal +
2	Não especificado
3	Sinal -
4	Aterramento

Pino	PROFINET com Ethernet-APL
1	Sinal APL -
2	Sinal APL +
3	Blindagem
4	Não especificado

A Endress+Hauser oferece os seguintes acessórios para equipamentos com conector M12:

Tomada de encaixe M 12x1, reta

- Material:
Corpo: PBT; porca de união: zinco alumínio niquelada; vedação: NBR
- Grau de proteção (totalmente bloqueado): IP67
- Número de pedido: 52006263

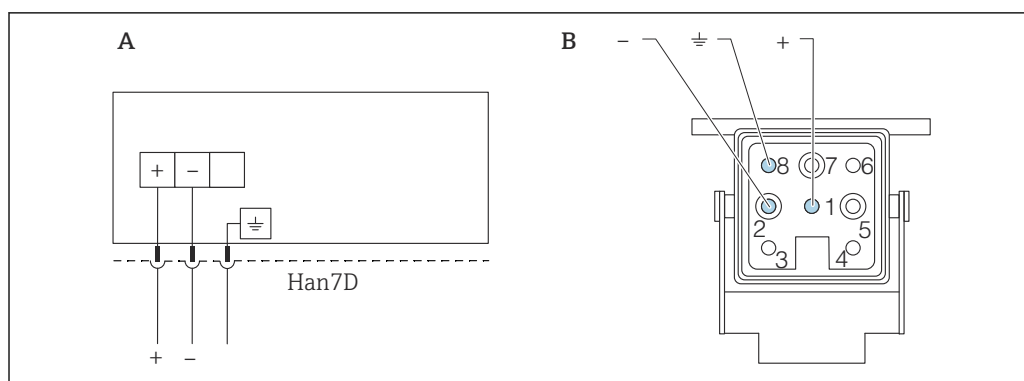
Conector plug-in M 12x1, com cotovelo (não para PROFINET com Ethernet-APL)

- Material:
Corpo: PBT; porca de união: zinco alumínio niquelada; vedação: NBR
- Grau de proteção (totalmente bloqueado): IP67
- Número de pedido: 71114212

Cabo 4x0,34 mm² (20 AWG) com tomada plug-in M12, em forma de cotovelo, conector de rosca, comprimento 5 m (16 ft)

- Material: corpo: TPU; porca de união: zinco alumínio niquelado; cabo: PVC
- Grau de proteção (totalmente bloqueado): IP67/68
- Número de pedido: 52010285
- Cores dos cabos
 - 1 = BN = marrom
 - 2 = WT = branco
 - 3 = BU = azul
 - 4 = BK = preto

Equipamentos com conector Harting Han7D



A0041011

A Conexão elétrica para equipamentos com conector Harting Han7D

B Visualização da conexão plug-in no equipamento

- Marrom

⊕ Verde/amarelo

+ Azul

Material: CuZn, contatos folheados a ouro da tomada plug-in e conector

Tensão de alimentação

- Analógico/HART: Ex d, Ex e, não Ex: tensão de alimentação: 10.5 para 35 V_{DC}
 - Analógico/HART: Ex i: tensão de alimentação: 10.5 para 30 V_{DC}
 - HART: corrente nominal: 4 a 20 mA HART
 - PROFINET sobre Ethernet-APL: classe de desempenho A da APL (9.6 para 15 V_{DC} 540 mW)
- i** Analógico/HART: a unidade de alimentação deve ser aprovada para segurança (por ex., PELV, SELV, Classe 2) e deve estar em conformidade com as especificações de protocolo relevantes. Para 4 a 20 mA, aplicam-se os mesmos requisitos que para HART.
- i** PROFINET com Ethernet-APL: a seletora de campo APL deve ser aprovada para segurança (por ex., PELV, SELV, Classe 2) e deve estar em conformidade com as especificações de protocolo relevantes.

Um interruptor separado adequado deve ser fornecido para o equipamento, de acordo com IEC/EN 61010.

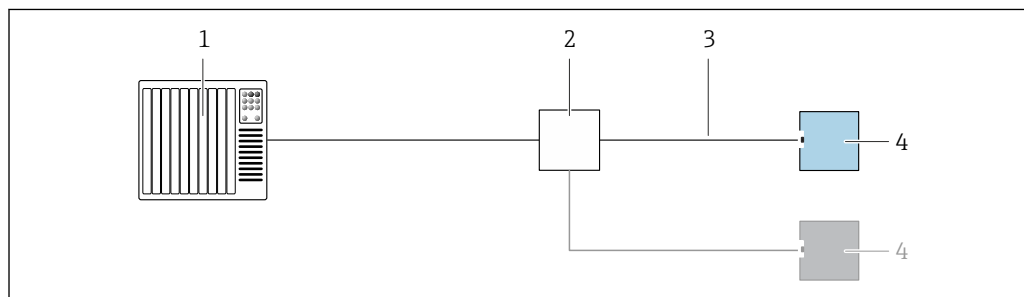
Dependendo da tensão de alimentação quando o equipamento é ligado

- a iluminação de fundo é desligada (tensão de alimentação <15 V)
- a função Bluetooth (opção de pedido) também é desligada (tensão de alimentação <12 V)

Conexão elétrica

Exemplos de conexão

PROFINET com Ethernet-APL



A0045802

5 Exemplo de conexão para PROFINET com Ethernet-APL

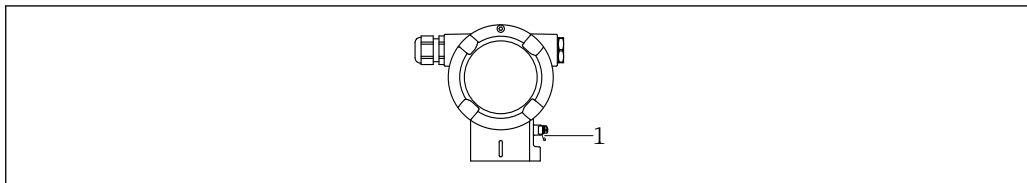
1 Sistema de automação

2 Computador de campo APL

3 Observe as especificações de cabo

4 Transmissor

Equalização de potencial



A0045412

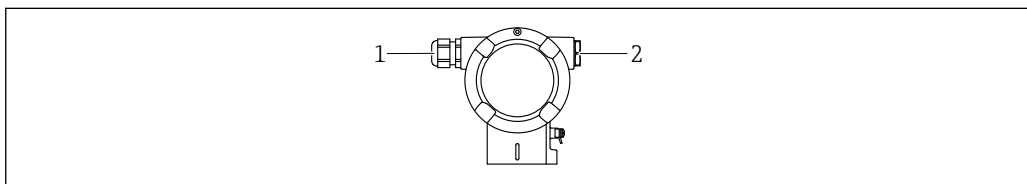
1 Terminal terra para conexão da linha de equalização de potencial

- i** Se necessário, a linha de adequação de potencial pode ser conectada ao terminal de terra externo do equipamento antes que o equipamento seja conectado.
- i** Para compatibilidade eletromagnética ideal:
 - Mantenha a linha de adequação potencial o mais curta possível
 - Mantenha uma seção transversal de no mínimo 2,5 mm² (14 AWG)

Terminais

- Fonte de alimentação e terminal interno de terra: 0.5 para 2.5 mm² (20 para 14 AWG)
- Terminal externo de terra: 0.5 para 4 mm² (20 para 12 AWG)

Entradas para cabo



A0045414

1 Entrada para cabo
2 Modelo de conector

O tipo de entrada de cabo depende da versão do equipamento solicitada.

- i** Sempre direcione os cabos de conexão para baixo, para que a umidade não penetre no compartimento de conexão.
- Se necessário, crie uma alça de gotejamento ou use uma tampa de proteção contra tempo.

Especificação do cabo

- O diâmetro externo do cabo depende da entrada de cabo usada
- Diâmetro externo do cabo
 - Plástico: Ø5 para 10 mm (0.2 para 0.38 in)
 - Latão niquelado: Ø7 para 10.5 mm (0.28 para 0.41 in)
 - Aço inoxidável: Ø7 para 12 mm (0.28 para 0.47 in)

PROFINET com Ethernet-APL

O tipo de cabo de referência para seguimentos APL é o cabo fieldbus tipo A, MAU tipo 1 e 3 (especificado em IEC 61158-2). Esse cabo atende aos requisitos para aplicações intrinsecamente seguras conforme IEC TS 60079-47 e também pode ser usado em aplicações não intrinsecamente seguras.

Tipo de cabo	A
Capacitância do cabo	45 para 200 nF/km
Resistência da malha	15 para 150 Ω/km
Indutância do cabo	0.4 para 1 mH/km

Mais detalhes são fornecidos na Diretriz de Engenharia Ethernet-APL(<https://www.ethernet-apl.org>).

Proteção contra sobretensão

Equipamentos sem proteção contra sobretensão opcional

Equipamentos da Endress+Hauser atendem aos requisitos da norma IEC / DIN EN 61326-1 para produtos (Tabela 2 Ambiente Industrial).

Dependendo do tipo de porta (fonte de alimentação CC, porta de entrada/saída) são aplicados diferentes níveis de teste de acordo com a IEC /DIN EN 61326-1 contra sobretensões transitórias (Surto) (Surto IEC / DIN EN 61000-4-5):
Nível de teste em portas de alimentação CC e portas de entrada/saída é 1000 V linha com terra

Equipamentos com proteção contra sobretensão opcional

- Tensão de ignição: mín. 400 Vcc
- Testado em conformidade com IEC /DIN EN 60079-14 subcapítulo 12.3 (IEC / DIN EN 60060-1 capítulo 7)
- Descarga nominal da corrente: 10 kA

Categoria de sobretensão

Categoria de sobretensão II

Características de desempenho

Tempo de reposta	<ul style="list-style-type: none"> ■ HART: acíclico: mín. 330 ms, normalmente 590 ms (depende dos comandos e do número de preâmbulos) ■ HART: cíclico (ruptura): mín. 160 ms, normalmente 350 ms (depende dos comandos e do número de preâmbulos) ■ PROFINET com Ethernet-APL: cíclico: min. 32 ms
Condições de operação de referência	<ul style="list-style-type: none"> ■ De acordo com IEC 62828-2 ■ Temperatura ambiente T_A = constante, na faixa de +22 para +28 °C (+72 para +82 °F) ■ Umidade φ = constante, na faixa de: 5 a 80 % rF \pm 5 % ■ Pressão ambiente p_A = constante, na faixa de: 860 para 1 060 mbar (12.47 para 15.37 psi) ■ Posição da célula de medição: horizontal \pm1° ■ Entrada de ADEQUAÇÃO SENSOR INFERIOR e ADEQUAÇÃO SENSOR SUPERIOR para o valor da faixa inferior e valor da faixa superior ■ Material da membrana: AISI 316L (1.4435), Liga C (Liga C somente para equipamento padrão (sem selo diafragma)) ■ Fluido de enchimento: <ul style="list-style-type: none"> ■ Óleo de silicone (padrão) ■ Óleo de silicone, FDA (selo diafragma) ■ Fonte de alimentação: 24 Vcc \pm3 Vcc ■ Carga com HART: 250 Ω ■ Turn down (TD) = URL/ URV - LRV ■ Span baseado no zero
Desempenho total	<p>As características de desempenho se referem à precisão do medidor. Os fatores que influenciam a precisão podem ser divididos em dois grupos</p> <ul style="list-style-type: none"> ■ Desempenho total do medidor ■ Fatores de instalação <p>Todas as características de desempenho estão em conformidade com $\geq \pm 3$ sigma.</p> <p>O desempenho total do medidor consiste da exatidão referencial e do efeito da temperatura ambiente, e é calculado com o uso da seguinte fórmula:</p> $\text{Desempenho total} = \pm \sqrt{(E1)^2 + (E2)^2}$ <p>E1 = Exatidão referencial</p> <p>E2 = Efeito da temperatura ambiente</p> <p>Influência do selo diafragma (cálculo realizado com Applicator "Dimensionamento do selo diafragma")</p> <p>Cálculo do E2:</p> <p>Efeito da temperatura ambiente de acordo com ± 28 °C (50 °F) (corresponde à faixa a partir de -3 para +53 °C (+27 para +127 °F))</p> $E2 = E2_M + E2_E$ <p>$E2_M$ = Erro de temperatura principal</p> <p>$E2_E$ = Erro de componentes eletrônicos</p> <ul style="list-style-type: none"> ■ Os valores se aplicam para membranas feitas de 316L (1.4435) ■ Os valores se referem ao span calibrado.

Cálculo do desempenho total com o Applicator da Endress+Hauser

Erros medidos detalhados, como para faixas de temperatura, por ex., podem ser calculados com o Applicator "[Desempenho do dimensionamento de pressão](#)".



A0038927

Cálculo de erro do selo diafragma com o Applicator da Endress+Hauser

Erros do selo diafragma não são levados em consideração. Erros do selo diafragma são calculados separadamente no Applicator "[Dimensionamento do selo diafragma](#)".



A0038925

Exatidão referencial [E1]

A exatidão referencial inclui a não-linearidade de acordo com o método de ponto limite, histerese de pressão e não-repetibilidade de acordo com [IEC62828-1 / IEC 61298-2]. Exatidão referencial para padrão até TD 100:1, para platina até TD 5:1.

Equipamento padrão (sem selo diafragma)

Célula de medição	Padrão	Platina ¹⁾
400 mbar (6 psi)	TD 1:1 = ±0,05 % TD > 1:1 = ±0,05 % · TD	TD 1:1 = ±0,025 % TD > 1:1 a TD 5:1 = ±0,04 %
1 bar (15 psi)	TD 1:1 a 2,5:1 = ±0,05 % TD > 2,5:1 = ±0,02 % · TD	TD 1:1 = ±0,025 % TD > 1:1 a TD 5:1 = ±0,03 %
2 bar (30 psi)	TD 1:1 a 5:1 = ±0,05 % TD > 5:1 = ±0,01 % · TD	TD 1:1 = ±0,025 % TD > 1:1 a TD 5:1 = ±0,03 %
4 bar (60 psi) 10 bar (150 psi) 40 bar (600 psi)	TD 1:1 a 10:1 = ±0,05 % TD > 10:1 = ±0,005 % · TD	TD 1:1 = ±0,025 % TD > 1:1 a TD 5:1 = ±0,03 %
100 bar (1500 psi)	TD 1:1 a 10:1 = ±0,05 % TD > 10:1 = ±0,005 % · TD	TD 1:1 = ±0,035 % TD > 1:1 a TD 5:1 = ±0,04 %
400 bar (6000 psi) 700 bar (10500 psi)	TD 1:1 a 5:1 = ±0,1 % TD > 5:1 = ±0,02 % · TD	TD 1:1 = ±0,065 % TD > 1:1 a TD 5:1 = ±0,09 %

1) não para conexões de processo de montagem embutida G ½, NPT ¾ e M20.

Equipamentos com selo diafragma

Célula de medição	Padrão	Platina
400 mbar (6 psi)	TD 1:1 = ±0,15 % TD > 1:1 = ±0,15 % · TD	indisponível
1 bar (15 psi)	TD 1:1 a 2,5:1 = ±0,075 % TD > 2,5:1 = ±0,03 % · TD	indisponível
2 bar (30 psi)	TD 1:1 a 5:1 = ±0,075 % TD > 5:1 = ±0,015 % · TD	indisponível
4 bar (60 psi) 10 bar (150 psi) 40 bar (600 psi) 100 bar (1500 psi)	TD 1:1 a 10:1 = ±0,075 % TD > 10:1 = ±0,0075 % · TD	indisponível
400 bar (6000 psi)	TD 1:1 a 5:1 = ±0,15 % TD > 5:1 = ±0,03 % · TD	indisponível

Incerteza na medição para pequenas faixas de medição de pressão absoluta

A menor incerteza da medição pode ser fornecida por nossos padrões na faixa 0.001 para 35 mbar (0.0000145 para 0.5075 psi) de 0,1 % da leitura + 0.004 mbar (0.000058 psi).

Efeito da temperatura [E2]*E2_M - Erro da temperatura principal*

A saída é alterada devido ao efeito da temperatura ambiente [IEC 62828-1 / IEC 61298-3] em relação à temperatura de referência [IEC 62828-1]. Os valores especificam o erro máximo devido às condições de temperatura do ambiente ou do processo mín./máx.

Célula de medição de 400 mbar (6 psi), 1 bar (15 psi), 2 bar (30 psi) e 4 bar (60 psi)
Padrão e platina: $\pm (0,04 \% \cdot TD + 0,08 \%)$

Célula de medição de 10 bar (150 psi) e 40 bar (600 psi)
Padrão e platina: $\pm (0,03 \% \cdot TD + 0,03 \%)$

Célula de medição de 100 bar (1 500 psi), 400 bar (6 000 psi) e 700 bar (10 500 psi)
Padrão e platina: $\pm (0,015 \% \cdot TD + 0,06 \%)$

E2_E - Erro de componentes eletrônicos

- 4 a 20 mA: 0,05 %
- Saída digital HART: 0 %
- Saída digital PROFINET: 0 %

ResoluçãoSaída de corrente: $<1 \mu\text{A}$ **Erro total**

O erro total do equipamento inclui o desempenho total e o efeito da estabilidade a longo prazo e é calculado usando a seguinte fórmula:

Erro total = desempenho total + estabilidade a longo prazo

Cálculo do erro total com o Applicator da Endress+Hauser

Imprecisões detalhadas, ex. para outras faixas de temperatura, podem ser calculadas com o Applicator "[Sizing Pressure Performance](#)".



A0038927

Cálculo de erro do selo diafragma com o Applicator da Endress+Hauser

Erros do selo diafragma não são levados em consideração. Erros do selo diafragma são calculados separadamente no Applicator "[Dimensionamento do selo diafragma](#)".



A0038925

Estabilidade a longo prazo

As especificações se referem ao limite da faixa superior (URL).

Células de medição de 400 mbar (6 psi), 1 bar (15 psi) e 2 bar (30 psi)

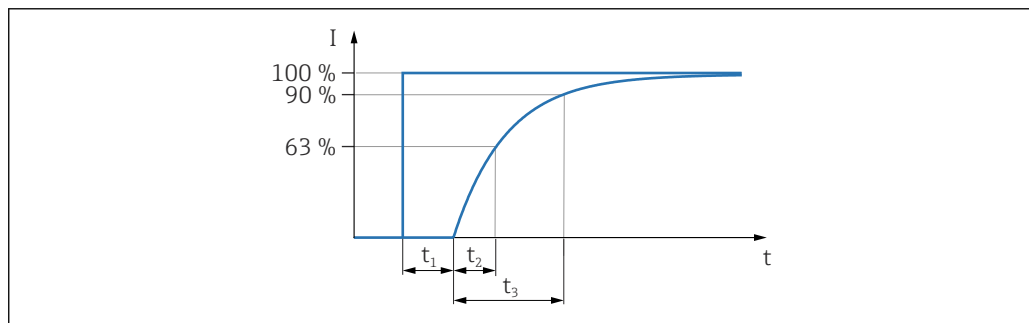
- 1 ano: $\pm 0,08\%$
- 5 anos: $\pm 0,12\%$
- 10 anos: $\pm 0,13\%$
- 15 anos: $\pm 0,14\%$

Todas as outras células de medição

- 1 ano: $\pm 0,05\%$
- 5 anos: $\pm 0,07\%$
- 10 anos: $\pm 0,10\%$
- 15 anos: $\pm 0,11\%$

Tempo de resposta T63 e T90**Tempo desligado, constante de tempo**

Representação do tempo desligado e constante de tempo conforme IEC62828-1:



A0019786

(Tempo de resposta escalonado = tempo morto (t_1) + constante de tempo T90 (t_3) de acordo com IEC62828-1

Comportamento dinâmico, saída em corrente (componentes eletrônicos HART)

Medidor padrão para 400 mbar (6 psi) (sem um selo diafragma)

- Tempo desligado (t_1): máximo 45 ms
- Constante de tempo T63 (t_2): máximo 85 ms
- Constante de tempo T90 (t_3): máximo 200 ms

Medidor padrão para ≥ 1 bar (15 psi) (sem um selo diafragma)

- Tempo desligado (t_1): máximo 45 ms
- Constante de tempo T63 (t_2): máximo 45 ms
- Constante de tempo T90 (t_3): máximo 85 ms

Equipamentos com selo diafragma

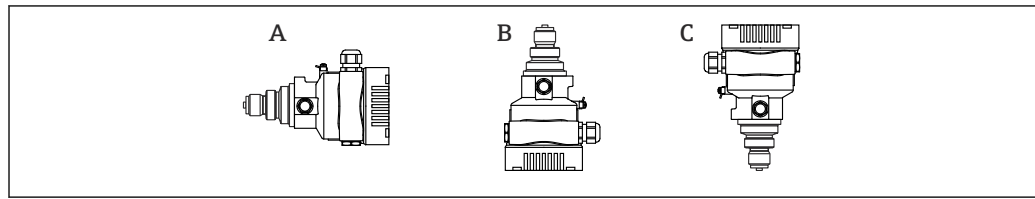
Valores como equipamento padrão (sem selo diafragma) mais a influência do selo diafragma. Cálculo com Applicator [Sizing Diaphragm Seal](#).

O selo diafragma "Expansor de faixa térmica" pode ser usado em aplicações extremas com altas temperaturas de processo e baixas temperaturas ambientes. A faixa de aplicação é ampliada pelo uso de dois fluidos de enchimento diferentes (fluido de enchimento na câmara primária para alta temperatura de processo e fluido de enchimento na câmara secundária para temperatura ambiente).

Informações para pedido: Configurador de Produtos, código do pedido para "Pacote de aplicação" opção "Expansor de faixa térmica"

Fatores de instalação

Equipamentos sem um selo diafragma



A0052060

O valor é duplicado para equipamentos com óleo inerte.

- A: Eixo da membrana horizontal: posição de calibração, sem erro de medição
- Conexões de processo: G ½, ½ MNPT, JIS G ½, JIS R ½, M20x1,5
 - B: Membrana apontando para cima: erro de medição $\leq +4$ mbar (+0.06 psi)
 - C: Membrana apontando para baixo: erro de medição ≤ -4 mbar (-0.06 psi)
- Conexões de processo: G 1 A, G 1 ½, G 2, 1 ½ MNPT, 2 MNPT, M44x1,25, EN/DIN, ASME e flanges JIS
 - B: Membrana apontando para cima: erro de medição $\leq +10$ mbar (+0.15 psi)
 - C: Membrana apontando para baixo: erro de medição ≤ -10 mbar (-0.15 psi)



Um deslocamento do ponto zero dependente da posição pode ser corrigido no equipamento.

Equipamentos com selos diafragma

Leve em consideração a influência adicional da pressão hidrostática do óleo do selo diafragma.

Tempo de aquecimento (de acordo com IEC62828-4)

≤ 5 s

Instalação

Orientação

- Um deslocamento do ponto zero dependente da posição (quando o recipiente está vazio o valor medido não exibe zero) pode ser corrigido
- Selos diafragma também deslocam o ponto zero, dependendo da posição de instalação
- Para a montagem, recomendamos o uso de equipamentos de desligamento e/ou tubulações de bolsão de água
- A orientação depende da aplicação de medição

Instruções de instalação

- Os equipamentos padrões (sem selos diafragma) são instalados de acordo com as orientações para medidores de pressão (DIN EN837-2)
- Para garantir a leitura ideal do display local, ajuste o invólucro e o display local
- A Endress+Hauser oferece um suporte de montagem para instalação do equipamento em tubulação ou paredes
- Use anéis de lavagem para flanges, vedações das flanges e vedações tipo panqueca se for esperado que haja incrustação ou bloqueio na membrana
 - O anel de lavagem é fixado entre a conexão de processo e a flange, o selo da flange ou o selo do pacote
 - O acúmulo de material em frente à membrana é lavado e a câmara de pressão ventilada, através dos dois orifícios de lavagem lateral
- Quando estiver medindo em meios contendo sólidos (por ex. líquidos com impurezas), instalar separadores e válvulas de drenagem é útil para capturar e remover sedimentos
- O uso de um manifold de válvula permite o fácil comissionamento, instalação e manutenção sem interrupção do processo
- Ao instalar o equipamento, estabelecer a conexão elétrica e durante a operação: evite a penetração de umidade no invólucro
- Direcione o cabo e conecte para baixo o máximo possível para evitar a entrada de umidade (ex. água de chuva ou condensação)

Instruções de instalação para equipamentos com vedação diafragma

Informações gerais

Um selo diafragma junto com o transmissor formam um sistema fechado e calibrado, que foi preenchido através de aberturas no selo diafragma e no sistema de medição do transmissor. Essas aberturas são vedadas e não devem ser abertas.

No caso de equipamentos com selos diafragma e capilares, o deslocamento do ponto zero causado pela pressão hidrostática da coluna de líquido de enchimento nos capilares deve ser considerado ao selecionar a célula de medição. Execute um ajuste de ponto zero se necessário. Se for selecionada uma célula de medição com uma faixa de medição pequena, um ajuste da posição pode fazer com que a célula de medição ultrapasse o limite (ajuste da posição devido ao desvio do ponto zero, causado pela orientação da coluna de líquido do fluido de enchimento).

Para equipamentos com um capilar, use um suporte adequado (suporte de montagem) para instalar.

Durante a instalação, um alívio adequado de tensão deve ser providenciado para o capilar para evitar curvatura do capilar (raio de curvatura do capilar \geq 100 mm (3.94 in))

Instale o capilar de maneira livre de vibrações (para evitar flutuações adicionais de pressão).

Não instale capilares nas proximidades de linhas de aquecimento ou refrigeração e proteja-os contra luz solar direta.

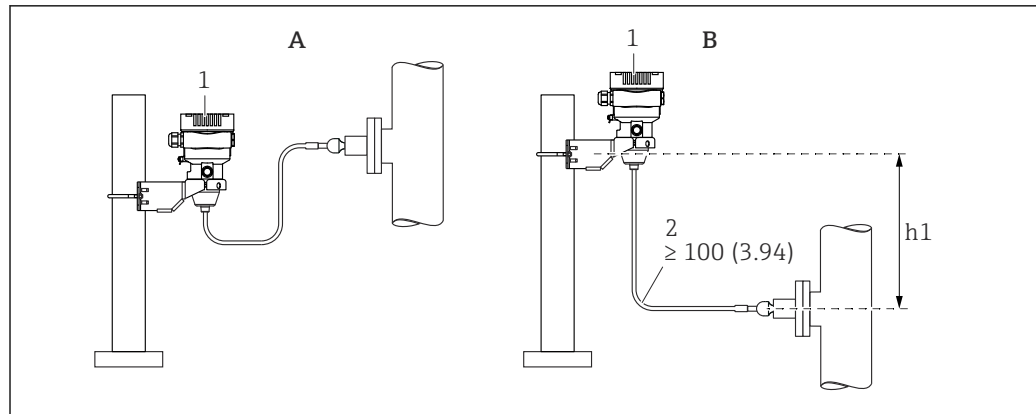
Instruções de instalação mais detalhadas estão disponíveis em Applicator "[Sizing Diaphragm Seal](#)".

Aplicações de vácuo

Para aplicações de vácuo, o ideal é usar transmissores de pressão com membrana de cerâmica (livre de óleo).

Em aplicações a vácuo, instale o transmissor de pressão abaixo do selo diafragma. Isto evita carregamento adicional de vácuo da vedação diafragma causado pela presença de fluido de enchimento no capilar.

Se o transmissor de pressão for instalado acima do selo diafragma, não exceda a diferença de altura máxima h1. A diferença de altura h1 é exibida no Applicator "[Sizing Diaphragm Seal](#)".



A Instalação recomendada em uma aplicação a vácuo

B Instalação acima da vedação diafragma

h_1 Diferença de altura

1 Equipamento

2 Raio de curvatura ≥ 100 mm (3.94 in). Certifique-se de haver o alívio de pressão para evitar a curvatura dos capilares.

A diferença de altura máxima depende da densidade do fluido de enchimento e da pressão absoluta mais baixa que possa ocorrer no selo diafragma (recipiente vazio).

Seleção e disposição do sensor

Montagem do equipamento

Medição de pressão em gases

Instale o equipamento com o equipamento de desligamento acima do ponto de derivação de tal forma que quaisquer condensados possam fluir pelo processo.

Medição de pressão no vapor

Observe a temperatura ambiente máxima permitida do transmissor!

Montagem:

- Preferivelmente, instale o equipamento com o sifão em forma de O abaixo do ponto de derivação
O equipamento também pode ser instalado acima do ponto de derivação
- Encha o sifão com líquido antes do comissionamento

Vantagens do uso de sifões:

- Protege o medidor contra calor, mídia pressurizada devido à formação e coleta de condensado
- Atenuação do golpe de ariete
- A coluna de água definida causa apenas erros de medição mínimos (desprezíveis) e efeitos térmicos mínimos (desprezíveis) no equipamento



Para dados técnicos (por ex., materiais, dimensões ou números de pedido) consulte a documentação complementar SD01553P.

Medição de pressão em líquidos

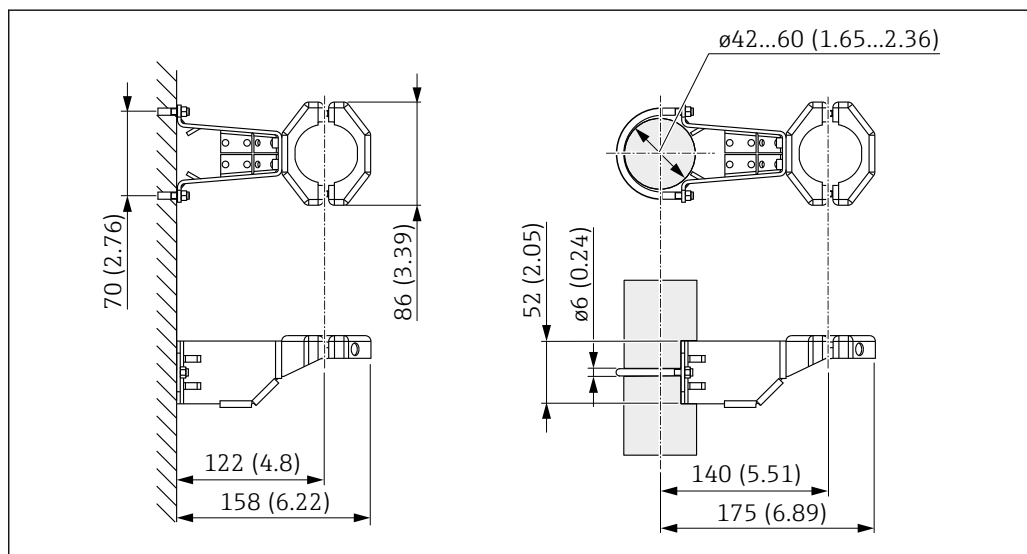
Instale o equipamento com o equipamento de desligamento abaixo ou na mesma altura do ponto de derivação.

Medição de nível

- Sempre instale o equipamento abaixo do ponto de medição mais baixo
- Não instale o equipamento nas seguintes posições:
 - Na cortina de enchimento
 - Na saída do reservatório
 - Na área de sucção da bomba
 - Ou a um ponto no tanque que poderia ser afetado por pulsos de pressão provenientes do agitador
- Instale o equipamento no curso abaixo de um dispositivo de desligamento: A calibração e o teste funcional podem ser executados mais facilmente

Suporte de instalação para o equipamento ou invólucro separado

O equipamento ou o invólucro separado pode ser instalado em paredes ou tubulações (para tubulações com um diâmetro de 1 ¼" a 2") usando o suporte de instalação.



Unidade de medida mm (in)

Informações para pedido:

- Pode ser encomendado através do Product Configurator (Configurador do produto)
- Pode ser solicitado como um acessório separado, peça n°: 71102216

 O suporte de instalação está incluído na entrega se você solicitou o equipamento com um invólucro separado.

Instruções especiais de instalação

Montagem na tubulação e parede com um manifold (opcional)

Se o equipamento for instalado em um equipamento de desligamento (ex.: manifold ou válvula de desligamento), use o suporte fornecido para esse fim. Isso facilita a desmontagem do equipamento.

Para dados técnicos, consulte o documento acessório SD01553P.

Sensor, remoto (invólucro separado)

O invólucro do equipamento (incluindo a unidade eletrônica) é instalado distante do ponto de medição.

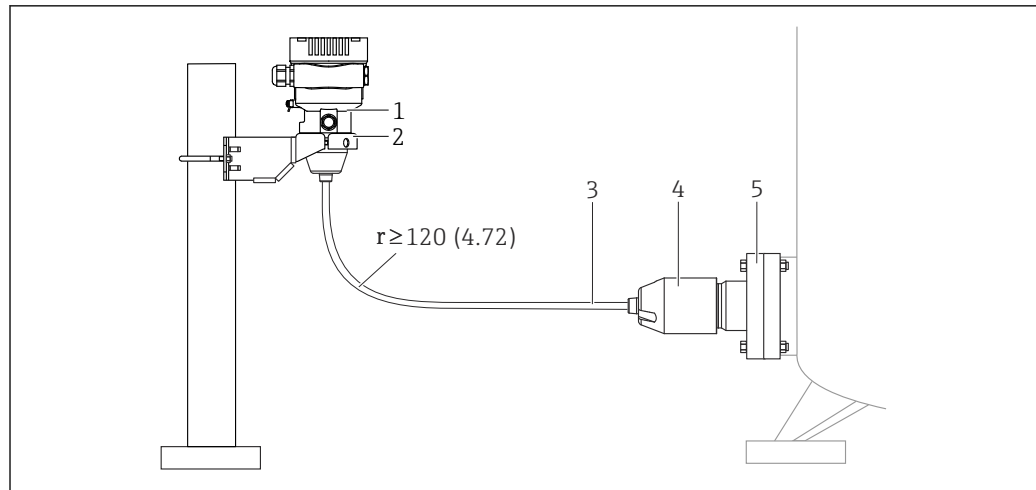
Esta versão facilita a medição livre de problemas

- Sob condições particularmente difíceis de medição (em locais de instalação que sejam limitados ou de difícil acesso)
- Se o ponto de medição for exposto a vibrações

Versões dos cabos:

- PE: 2 m (6.6 ft), 5 m (16 ft) e 10 m (33 ft)
- FEP: 5 m (16 ft).

O sensor é fornecido com a conexão ao processo e o cabo já montados. O invólucro (incluindo a unidade eletrônica) e um suporte de montagem são incluídos como unidades separadas. O cabo é fornecido com um soquete em ambas as extremidades. Estes soquetes são simplesmente conectados ao invólucro (incluindo a unidade eletrônica) e ao sensor.



A003B412

- 1 Sensor, remoto (incluindo a unidade eletrônica)
- 2 Suporte de montagem fornecido, adequado para montagem em parede e na tubulação
- 3 Cabos, as duas extremidades possuem um soquete
- 4 Adaptador da conexão de processo
- 5 Conexão do processo com sensor

Informações para pedido:

- O sensor, remoto (incluindo a unidade eletrônica) e o suporte de montagem podem ser encomendados através do Configurador de Produtos
- O suporte de montagem também pode ser solicitado como um acessório separado, peça n°: 71102216

Dados técnicos para cabos:

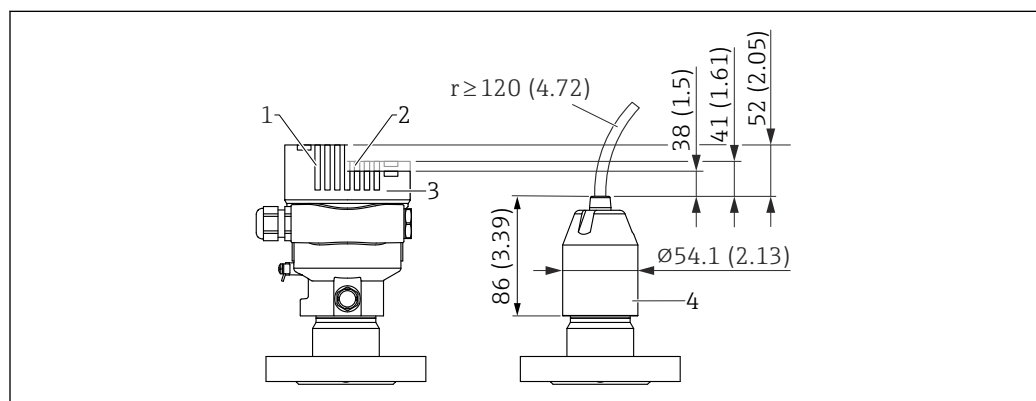
- Raio de curvatura mínimo: 120 mm (4.72 in)
- Força de extração do cabo: máx. 450 N (101.16 lbf)
- Resistência aos raios UV

Uso em áreas classificadas:

- Instalações intrinsecamente seguras (Ex ia/IS)
- FM/CSA IS: somente para instalação Div.1

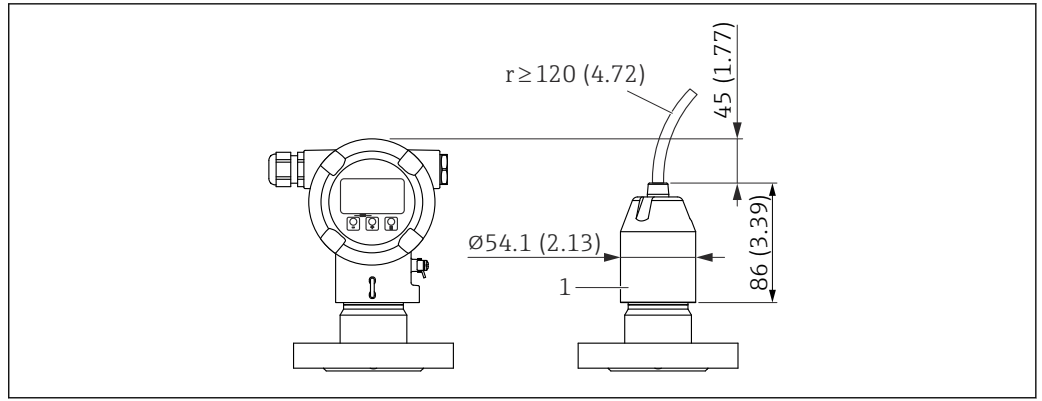
Redução da altura de instalação

Se for usada esta versão, a altura da instalação da conexão de processo é reduzida em comparação com as dimensões da versão padrão.



A0047094

- 1 Equipamento com display, tampa com janela de visualização feita de vidro (equipamentos para Ex d, poeira Ex)
- 2 Equipamento com display, tampa com janela de visualização de plástico
- 3 Equipamento sem display, tampa sem janela de visualização
- 4 Adaptador da conexão de processo



1 Adaptador da conexão de processo

Ambiente

Faixa de temperatura ambiente

Os seguintes valores aplicam-se até uma temperatura do processo de +85 °C (+185 °F). Em temperaturas de processo mais altas, a temperatura ambiente permitida é reduzida.

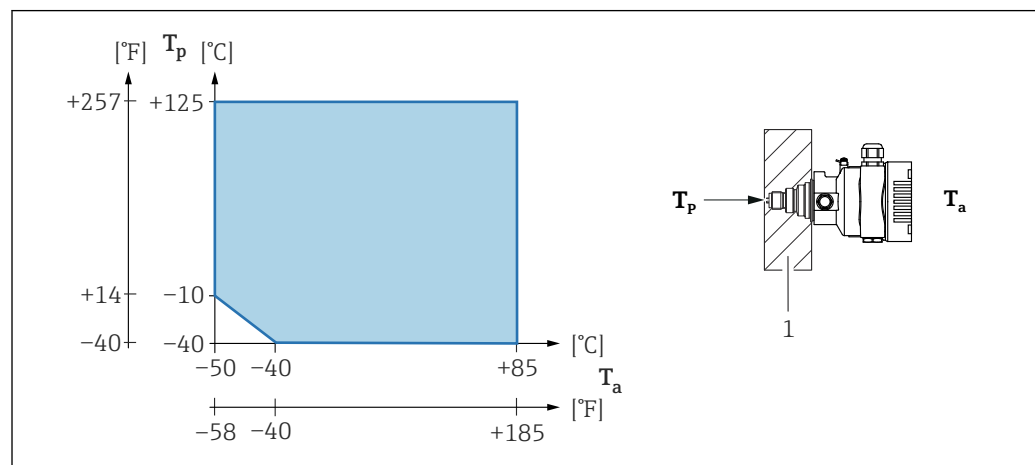
- Sem display de segmento ou display gráfico:
 - Padrão: -40 para +85 °C (-40 para +185 °F)
 - Opcionalmente disponível: -50 para +85 °C (-58 para +185 °F) com vida útil e desempenho restritos
 - Disponível opcionalmente: -60 para +85 °C (-76 para +185 °F) com vida útil operacional e desempenho restritos; abaixo de -50 °C (-58 °F): equipamentos podem ser danificados permanentemente
- Com display de segmento ou display gráfico: -40 para +85 °C (-40 para +185 °F) com limitações em propriedades óticas como velocidade e contraste do display. Pode ser usado sem limitações até -20 para +60 °C (-4 para +140 °F)
Display de segmento: até -50 para +85 °C (-58 para +185 °F) com restrição na vida útil e no desempenho,
- Equipamentos com capilares revestidos em PVC: -25 para +80 °C (-13 para +176 °F)
- Invólucro separado: -20 para +60 °C (-4 para +140 °F)

Aplicações com temperaturas muito altas: use os selos diafragma com um isolador de temperatura ou capilares. Use um suporte de instalação!

Se ocorrerem vibrações adicionais na aplicação: use um equipamento com um capilar. Selo diafragma com isolador de temperatura: use um suporte de instalação!

Temperatura ambiente T_a dependente da temperatura de processo T_p

A conexão do processo deve ser completamente isolada para temperaturas ambiente abaixo de -40 °C (-40 °F).



A0043571

1 Material de isolamento

Área classificada

- Para equipamentos de uso em áreas classificadas, consulte as Instruções de segurança, Diagrama de Instalação ou Desenho de controle
- Os equipamentos que têm os certificados de proteção contra explosão mais comuns (ex. ATEX/ IEC Ex, etc.) podem ser usados em atmosferas explosivas até a temperatura ambiente de -60 °C (-76 °F) (disponível como opção). A funcionalidade da proteção contra explosão Ex ia é garantida também para temperaturas ambiente de até -50 °C (-58 °F) (opcionalmente disponível). Em temperaturas \leq -50 °C (-58 °F), a proteção contra explosão é garantida pelo invólucro no caso do tipo de proteção de invólucro à prova de chamas (Ex d). A funcionalidade do transmissor não pode ser totalmente garantida. A capacidade Ex ia não pode mais ser garantida.

Temperatura de armazenamento	<ul style="list-style-type: none"> ■ Sem display LCD: <ul style="list-style-type: none"> ■ Padrão: -40 para +90 °C (-40 para +194 °F) ■ Opcionalmente disponível: -50 para +90 °C (-58 para +194 °F) com vida útil e desempenho restritos ■ Disponível opcionalmente: -60 para +90 °C (-76 para +194 °F) com vida útil operacional e desempenho restritos; abaixo de -50 °C (-58 °F): equipamentos Ex d podem ser danificados permanentemente ■ Com display LCD: -40 para +85 °C (-40 para +185 °F) ■ Invólucro separado: -40 para +60 °C (-40 para +140 °F) <p>Com conector M12, com cotovelo: -25 para +85 °C (-13 para +185 °F)</p> <p>Equipamentos com capilares revestidos em PVC: -25 para +90 °C (-13 para +194 °F)</p>
Altitude de operação	Até 5 000 m (16 404 ft) acima do nível do mar.
Classe climática	<p>Classe 4K4H (temperatura do ar: -20 para +55 °C (-4 para +131 °F), umidade relativa: 4 a 100%) satisfatória de acordo com o DIN EN 60721-3-4.</p> <p>Condensação é possível.</p>
Atmosfera	<p>Operação em ambiente muito corrosivo</p> <p>Para ambientes corrosivos (ex. ambiente marítimo/áreas costeiras), a Endress+Hauser recomenda o uso de uma blindagem de capilar revestida em PVC ou uma blindagem de capilar PTFE para capilares e invólucro de aço inoxidável. O transmissor também pode ser protegido adicionalmente por um revestimento especial (Especificação Técnica do Produto(TSP)).</p>
Grau de proteção	<p>Teste de acordo com IEC 60529 e NEMA 250-2014</p> <p>Invólucro e conexões de processo</p> <p>IP66/68, TIPO 4X/6P (IP68: (1,83 mH₂O por 24 h))</p> <p>Entradas para cabo</p> <ul style="list-style-type: none"> ■ Prensa-cabos M20, plástico, IP66/68 TIPO 4X/6P ■ Prensa-cabos M20, latão niquelado, IP66/68 TIPO 4X/6P ■ Prensa-cabos M20, 316 L, IP66/68 TIPO 4X/6P ■ Rosca M20, IP66/68 TIPO 4X/6P ■ Rosca G1/2, IP66/68 TIPO 4X/6P <p>Se a rosca G1/2 for selecionada, o equipamento é entregue com uma rosca M20 por padrão e um adaptador G1/2 é incluído na entrega, junto com a documentação correspondente</p> <ul style="list-style-type: none"> ■ Rosca NPT1/2, IP66/68 TIPO 4X/6P ■ Conector falso de proteção de transporte: IP22, TIPO 2 ■ Conector HAN7D, 90 graus. IP65 NEMA tipo 4x ■ Conector M12 <p>Quando o invólucro estiver fechado e o cabo de conexão estiver conectado: IP66/67 NEMA tipo 4X Quando o invólucro estiver aberto ou o cabo de conexão não estiver conectado: IP20, NEMA tipo 1</p>
	<p>AVISO</p> <p>Conector M12 e conector HAN7D: a instalação incorreta pode invalidar a classe de proteção IP!</p> <ul style="list-style-type: none"> ▶ O grau de proteção somente se aplica se o cabo de conexão usado estiver conectado e aparafusado firmemente. ▶ O grau de proteção só se aplica se o cabo de conexão usado for especificado de acordo com IP67 NEMA Tipo 4X. ▶ As classes de proteção IP só são mantidas se a tampa falsa é usada ou se o cabo é conectado.
	<p>Conexão de processo e adaptador de processo ao usar o invólucro separado</p> <p><i>Cabo FEP</i></p> <ul style="list-style-type: none"> ■ IP69 (na lateral do sensor) ■ IP66 TIPO 4/6P ■ IP68 (1,83 mH₂O para 24 h) TIPO 4/6P

Cabo PE

- IP69 (na lateral do sensor)
- IP66 TIPO 4/6P
- IP68 (1,83 mH₂O para 24 h) TIPO 4/6P

Resistência a vibrações**Invólucro simples do compartimento**

Construção mecânica	Oscilação senoidal IEC62828-1/IEC61298-3	Choque
Equipamento	10 Hz a 60 Hz: ±0.35 mm (0.0138 in) 60 Hz a 1000 Hz: 5 g	30 g
Equipamento com tipo de selo diafragma "Compacto" ou "Isolador de temperatura" ¹⁾	10 Hz a 60 Hz: ±0.15 mm (0.0059 in) 60 Hz a 1000 Hz: 2 g	30 g

- 1) Para aplicações com temperaturas muito altas, pode ser usado um equipamento com um isolador de temperatura ou uma linha capilar. Se também ocorrem vibrações na aplicação, a Endress+Hauser recomenda o uso de um equipamento com um capilar. Se for usado um equipamento com isolador de temperatura ou linha capilar, ele deve ser instalado com um suporte de montagem.

Invólucro de alumínio duplo do compartimento

Construção mecânica	Oscilação senoidal IEC62828-1/IEC61298-3	Choque
Equipamento	10 Hz a 60 Hz: ±0.15 mm (0.0059 in) 60 Hz a 1000 Hz: 2 g	30 g
Equipamento com tipo de selo diafragma "Compacto" ou "Isolador de temperatura" ¹⁾	10 Hz a 60 Hz: ±0.15 mm (0.0059 in) 60 Hz a 1000 Hz: 2 g	30 g

- 1) Para aplicações com temperaturas muito altas, pode ser usado um equipamento com um isolador de temperatura ou uma linha capilar. Se também ocorrem vibrações na aplicação, a Endress+Hauser recomenda o uso de um equipamento com um capilar. Se for usado um equipamento com isolador de temperatura ou linha capilar, ele deve ser instalado com um suporte de montagem.

Invólucro duplo do compartimento em aço inoxidável

Construção mecânica	Oscilação senoidal IEC62828-1/IEC61298-3	Choque
Equipamento	10 Hz a 60 Hz: ±0.15 mm (0.0059 in) 60 Hz a 1000 Hz: 2 g	15 g
Equipamento com tipo de selo diafragma "Compacto" ou "Isolador de temperatura" ¹⁾	10 Hz a 150 Hz: 0,2 g	15 g

- 1) Para aplicações com temperaturas muito altas, pode ser usado um equipamento com um isolador de temperatura ou uma linha capilar. Se também ocorrem vibrações na aplicação, a Endress+Hauser recomenda o uso de um equipamento com um capilar. Se for usado um equipamento com isolador de temperatura ou linha capilar, ele deve ser instalado com um suporte de montagem.

Compatibilidade eletromagnética (EMC)

- Compatibilidade eletromagnética de acordo com a série EN 61326 e recomendação NAMUR EMC (NE21)
- Com relação à função de segurança (SIL), as especificações da EN 61326-3-x são atendidas
- Desvio máximo com influência de interferência: < 0,5% de span com faixa de medição completa (TD 1:1)

Para mais detalhes, consulte a Declaração de conformidade da UE.

Processo

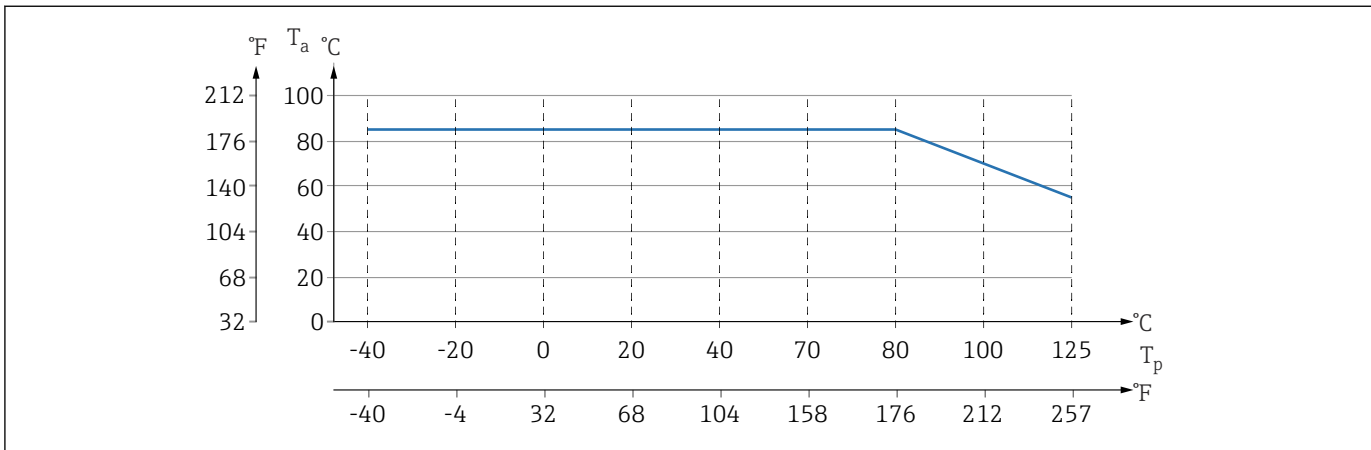
Faixa de temperatura do processo

Equipamento padrão (sem selo diafragma)

AVISO

A temperatura permitida do processo depende da conexão do processo, da vedação do processo, da temperatura ambiente e do tipo de aprovação.

- ▶ Todos os dados de temperatura nesse documento devem ser considerados ao selecionar o equipamento.



A0043292

6 Os valores se aplicam à montagem vertical sem isolamento.

T_p Temperatura do processo

T_a Temperatura ambiente

Fluido de enchimento do selo diafragma

Fluido de enchimento	$P_{abs} = 0.05 \text{ bar (0.725 psi)}^1$	$P_{abs} \geq 1 \text{ bar (14.5 psi)}^2$
Óleo de silicone	-40 para +180 °C (-40 para +356 °F)	-40 para +250 °C (-40 para +482 °F)
Óleo de alta temperatura	-20 para +200 °C (-4 para +392 °F)	-20 para +400 °C (-4 para +752 °F) ^{3) 4) 5)}
Óleo de baixa temperatura	-70 para +120 °C (-94 para +248 °F)	-70 para +180 °C (-94 para +356 °F)
Óleo vegetal	-10 para +160 °C (+14 para +320 °F)	-10 para +220 °C (+14 para +428 °F)
Óleo inerte	-40 para +100 °C (-40 para +212 °F)	-40 para +175 °C (-40 para +347 °F) ^{6) 7)}

- 1) Faixa de temperatura permitida a $p_{abs} = 0.05 \text{ bar (0.725 psi)}$ (observe os limites de temperatura do equipamento e do sistema!)
- 2) Faixa de temperatura permitida a $p_{abs} \geq 1 \text{ bar (14.5 psi)}$ (observe os limites de temperatura do equipamento e do sistema!)
- 3) 325 °C (617 °F) a $\geq 1 \text{ bar (14.5 psi)}$ pressão absoluta
- 4) 350 °C (662 °F) a $\geq 1 \text{ bar (14.5 psi)}$ pressão absoluta (máx. 200 horas)
- 5) 400 °C (752 °F) a $\geq 1 \text{ bar (14.5 psi)}$ pressão absoluta (máx. 10 horas)
- 6) 150 °C (302 °F) a $\geq 1 \text{ bar (14.5 psi)}$ pressão absoluta
- 7) 175 °C (347 °F) a $\geq 1 \text{ bar (14.5 psi)}$ pressão absoluta (máx. 200 horas)

Fluido de enchimento	Densidade ¹⁾ kg/m ³
Óleo de silicone	970
Óleo de alta temperatura	995
Óleo de baixa temperatura	940
Óleo vegetal	920
Óleo inerte	1900

1) Densidade do fluido de preenchimento do selo diafragma a 20 °C (68 °F).

O cálculo da faixa de temperatura de operação de um sistema de selo diafragma depende do fluido de enchimento, comprimento e diâmetro interno do capilar, temperatura do processo e volume de fluido do selo diafragma. Cálculos detalhados, p.ex., para faixas de temperatura e faixas de pressão e temperatura negativas, são feitos separadamente no Applicator "[Sizing Diaphragm Seal](#)".



A0038925

Aplicações de oxigênio (gasoso)

Oxigênio e outros gases podem reagir de maneira explosiva a óleos, graxa e plásticos. Deve-se observar o seguinte:

- Todos os componentes do sistema, como os equipamentos, devem ser limpos de acordo com as exigências nacionais.
- Dependendo dos materiais usados, uma determinada temperatura máxima e uma pressão máxima não devem ser excedidas para aplicações de oxigênio.

A limpeza do equipamento (não os acessórios) é oferecida como serviço opcional.

- $p_{m\acute{a}x.}$: depende do elemento com menor classificação, em relação à pressão, dos componentes selecionados: limite de sobrepessão (OPL) da célula de medição, conexão do processo (1,5 x PN) ou fluido de enchimento (80 bar (1 200 psi))
- $T_{m\acute{a}x.}$: 60 °C (140 °F)

Equipamento padrão (sem selo diafragma)

- Conexões do processo com membrana interna: -40 para +125 °C (-40 para +257 °F); 150 °C (302 °F) para no máx. uma hora
- Conexões de processo com membrana embutida:
 - Rosca (ISO228, ASME, métrica DIN13) e flanges (EN, ASME, JIS): -40 para +100 °C (-40 para +212 °F)
 - Exceções com selo fornecido (M20 x 1,5, G1/2 DIN3852): -20 para +85 °C (-4 para +185 °F)

Equipamentos com selo diafragma

- Depende do selo diafragma e do fluido de preenchimento: -70 °C (-94 °F) até +400 °C (+752 °F)
- Parafusos A4 da conexão de processo, separador rosqueado: T_{min} -60 °C (-76 °F)
- Observe a pressão manométrica máxima e a temperatura máxima

Selo diafragma com membrana tântalo

-70 para +300 °C (-94 para +572 °F)

Equipamentos com membrana do selo diafragma revestida em PTFE

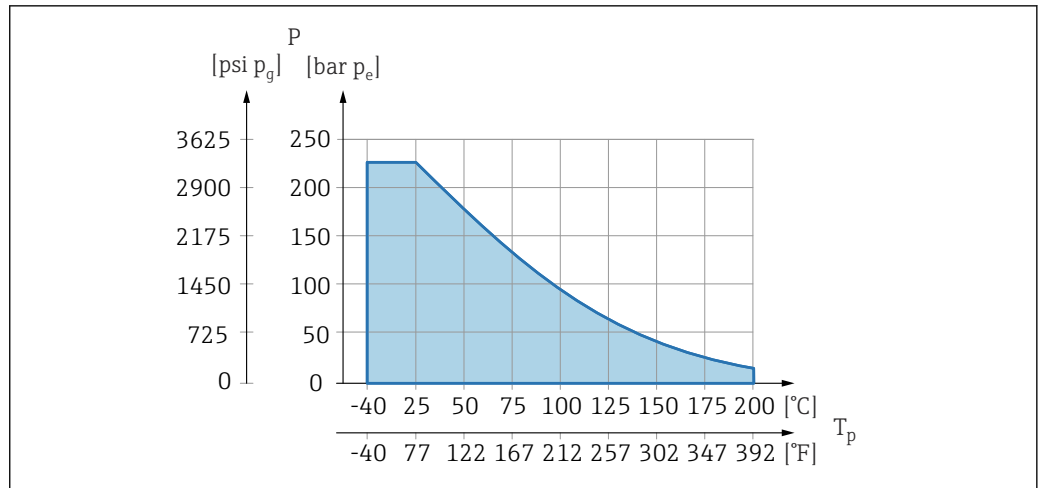
O revestimento anti-aderente tem muito boas propriedades anti-fricção e protege a membrana contra meios abrasivos.

AVISO

Destruição do equipamento devido ao uso incorreto do revestimento PTFE!

- ▶ O revestimento PTFE utilizado é projetado para proteger a unidade contra corrosão. Ela não oferece proteção contra meios corrosivos.

Área de aplicação da película 0.25 mm (0.01 in) PTFE na membrana AISI 316L (1.4404/1.4435), consulte a figura a seguir:



A0045213

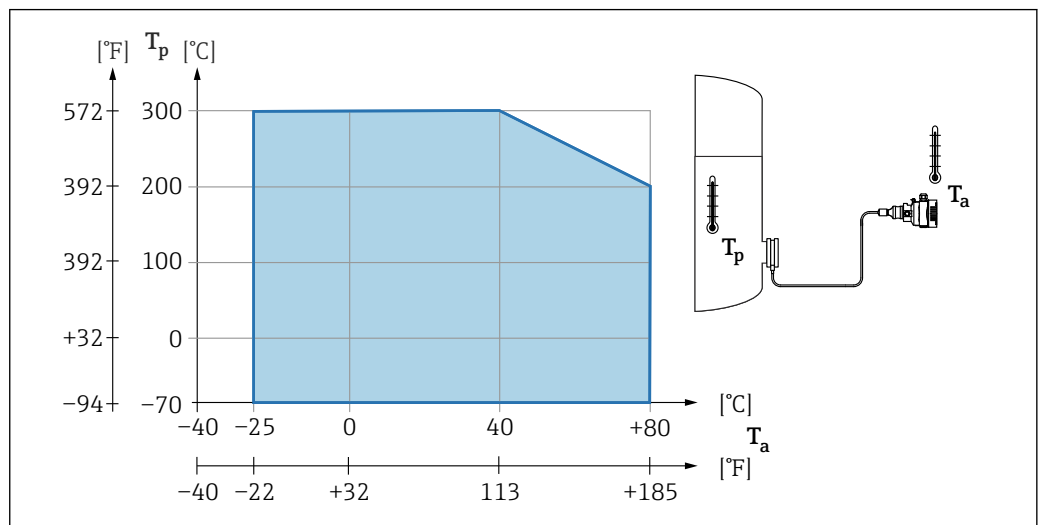
i Para aplicações de vácuo: $p_{abs} \leq 1$ bar (14.5 psi) a 0.05 bar (0.725 psi) até no máx. +150 °C (302 °F).

Se for selecionado um revestimento PTFE, é fornecido sempre uma membrana convencional.

Blindagem do capilar do selo diafragma

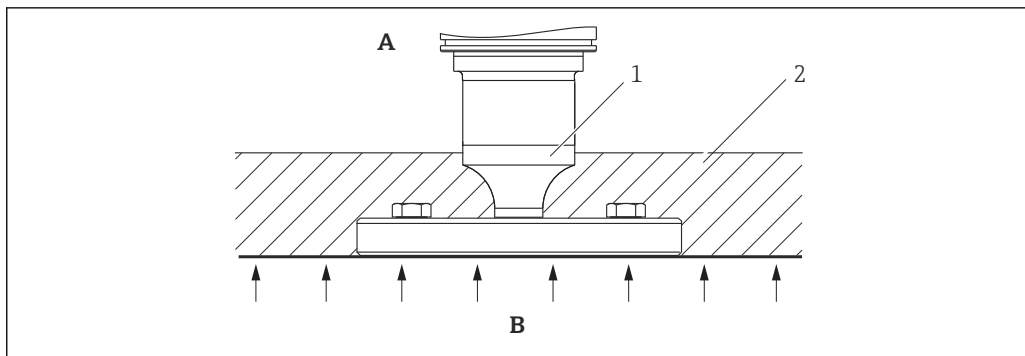
Temperatura ambiente depende da temperatura de processo.

- 316L: Sem restrições
- PTFE: Sem restrições
- PVC: Observe o diagrama a seguir



A0038681

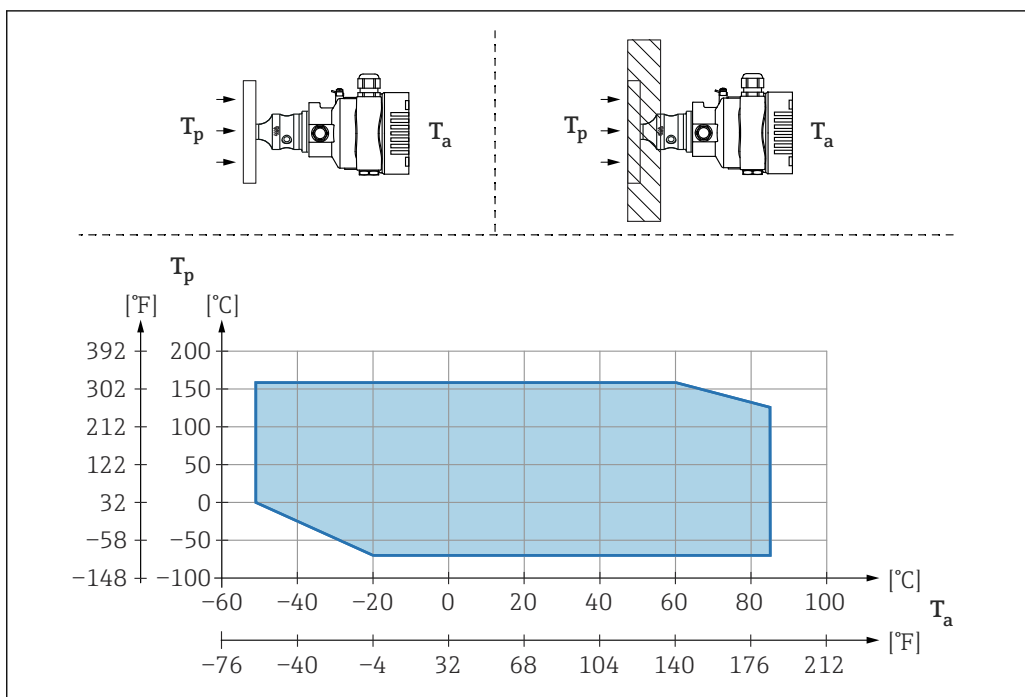
Faixa de pressão do processo	<p>Especificações de pressão</p> <p>⚠ ATENÇÃO</p> <p>A pressão máxima para o equipamento depende do componente de classificação mais baixa em relação à pressão (os componentes são: conexão de processo, peças instaladas opcionais ou acessórios).</p> <ul style="list-style-type: none"> ▶ Somente opere o equipamento dentro dos limites especificados para os componentes! ▶ MWP (pressão máxima de operação): A MWP é especificada na etiqueta de identificação. Este valor se refere a uma temperatura de referência de +20 °C (+68 °F) e pode ser aplicada no equipamento por tempo ilimitado. Observe a dependência de temperatura da MWP. Para flanges, consulte as seguintes normas para os valores de pressão permitidos em altas temperaturas: EN 1092-1 (com relação a sua propriedade temperatura-estabilidade, os materiais 1.4435 e 1.4404 estão agrupados juntos sob o EN 1092-1; a composição química dos dois materiais pode ser idêntica.), ASME B 16.5a, JIS B 2220 (a última versão da norma se aplica em cada caso). Os dados da MWP que foram desviados são fornecidos nas seções relevantes das informações técnicas. ▶ O limite de sobrepressão é a pressão máxima a qual um equipamento pode ser submetido durante um teste. Ela é maior que a pressão máxima de operação em certo fator. Este valor refere-se à temperatura de referência de +20 °C (+68 °F). ▶ A Diretriz dos Equipamentos sob Pressão (2014/68/EU) usa a abreviação "PS". A abreviatura "PS" corresponde ao MWP (pressão máxima de operação) do equipamento. ▶ No caso de combinações de faixa da célula de medição e conexão do processo onde o limite de sobrepressão (OPL) da conexão do processo é menor que o valor nominal da célula de medição, o equipamento é configurado na fábrica, no máximo, para o valor de OPL da conexão do processo. Caso tiver que usar toda a faixa da célula de medição, selecione uma conexão de processo com um valor OPL maior (1,5 x PN; MWP = PN). ▶ Aplicações de oxigênio: não ultrapasse os valores para $P_{máx.}$ e $T_{máx.}$ <p>Pressão de ruptura</p> <p>Quanto à pressão de ruptura especificada, a destruição completa das partes sob pressão e/ou um vazamento no equipamento devem ser esperados. É portanto imperativo evitar tais condições de operação com o cuidadoso planejamento e dimensionamento de suas instalações.</p>
Aplicações de gás ultrapuro	A Endress+Hauser também oferece equipamentos para aplicações especiais, como gás ultrapuro, livres de óleo e graxa. Não há restrições especiais em relação às condições do processo aplicáveis a esses equipamentos.
Aplicações de hidrogênio	Uma membrana metálica revestida em outro oferece proteção universal contra difusão de hidrogênio, tanto em aplicações de gás e em aplicações com soluções aquosas.
Aplicações de vapor e aplicações de vapor saturado	Para aplicações em vapor e vapor saturado: Use um equipamento com uma membrana metálica ou forneça uma tubulação de bolsão de água para isolamento de temperatura ao instalar.
Isolamento térmico	<p>Isolamento térmico com selo diafragma montado diretamente</p> <p>O equipamento somente pode ser isolado até uma certa altura. A altura máxima de isolamento permitida está indicada no equipamento e se aplica a um material de isolamento com condutividade de calor $\leq 0,04 \text{ W/(m x K)}$ e à temperatura máxima de ambiente e processo permitida. Os dados foram determinados sob a aplicação mais crítica "ar em repouso". Altura de isolamento máxima permitida, indicada em um equipamento com um flange:</p>



A0020474

- A Temperatura ambiente
- B Temperatura do processo
- 1 Altura máxima de isolamento permitida
- 2 Material de isolamento

Instalação com selo diafragma tipo "Compacto"



A0040383

- T_a Temperatura ambiente no transmissor
- T_p Temperatura máxima do processo

T_a	T_p
+85 °C (+185 °F)	-70 para +120 °C (-94 para +248 °F)
+60 °C (+140 °F)	-70 para +160 °C (-94 para +320 °F)
-20 °C (-4 °F)	-70 para +160 °C (-94 para +320 °F)
-50 °C (-58 °F)	0 para +160 °C (+32 para +320 °F)

Isolamento térmico ao instalar com selo diafragma tipo "isolador de temperatura"

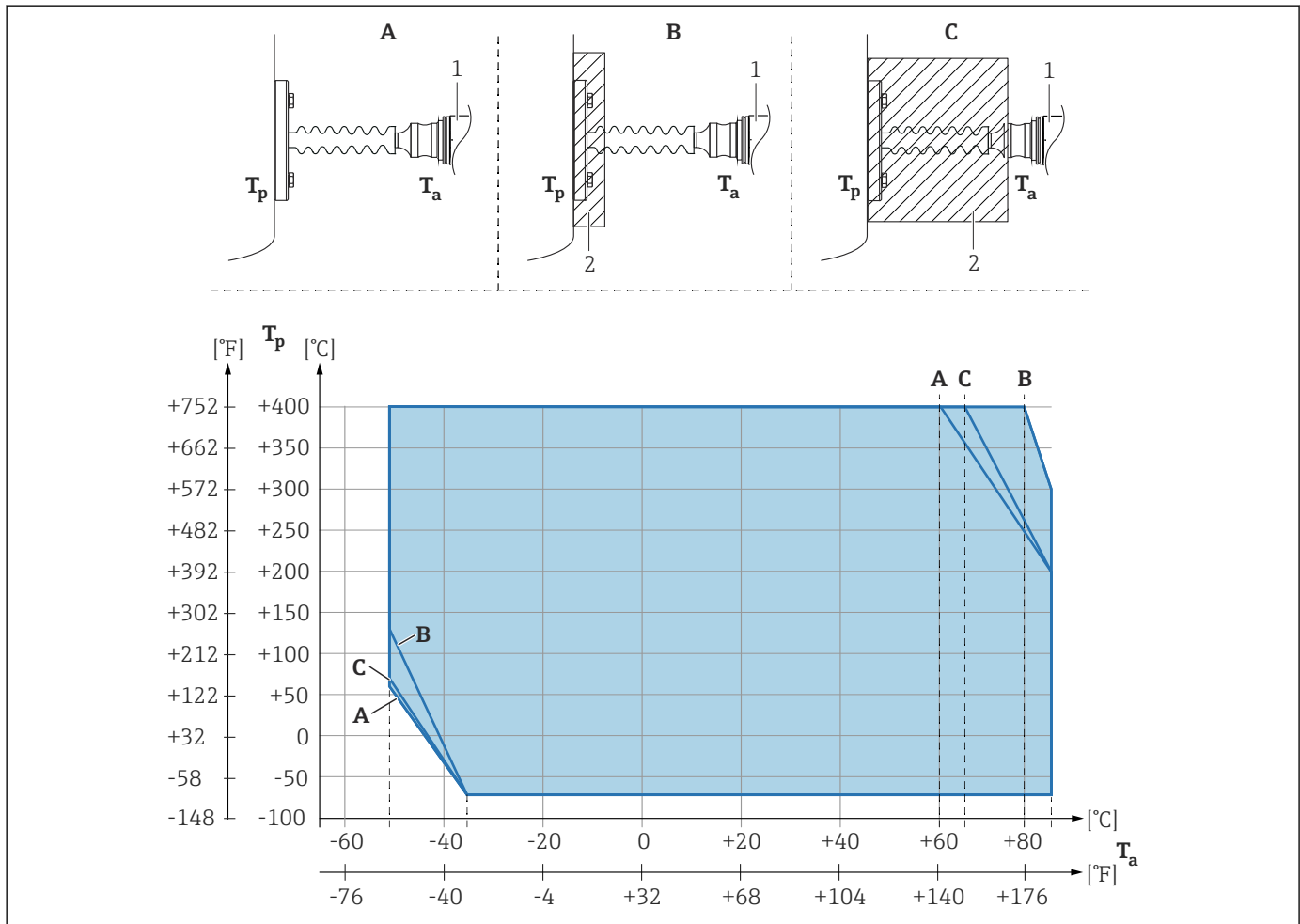
Uso de isoladores de temperatura em caso de temperatura do meio extremas constantes que fazem com que a temperatura permitida dos componentes eletrônicos de +85 °C (+185 °F) seja excedida. Os sistemas de selo diafragma com isoladores de temperatura podem ser usados até uma temperatura máxima de +400 °C (+752 °F), dependendo do fluido de enchimento usado. Para minimizar a influência de calor ascendente, instale o equipamento na posição horizontal ou com o invólucro

apontado para baixo. A altura adicional de instalação provoca um deslocamento do ponto zero devido à coluna hidrostática no isolador de temperatura. Você pode corrigir este deslocamento do ponto zero no equipamento.

A temperatura máxima ambiente T_a no transmissor depende da temperatura máxima do processo T_p . A temperatura máxima do processo depende do fluido de enchimento usado.

O selo diafragma "Expansor de faixa térmica" pode ser usado em aplicações extremas com altas temperaturas de processo e baixas temperaturas ambientes. A faixa de aplicação é ampliada pelo uso de dois fluidos de enchimento diferentes (fluido de enchimento na câmara primária para alta temperatura de processo e fluido de enchimento na câmara secundária para temperatura ambiente).

Informações para pedido: Configurador de Produtos, código do pedido para "Pacote de aplicação" opção "Expansor de faixa térmica"



A0039378

- A Sem isolamento
- B Isolamento 30 mm (1.18 in)
- C Isolamento máximo
- 1 Transmissor
- 2 Material de isolamento

Item	T_a ¹⁾	T_p ²⁾
A	60 °C (140 °F)	400 °C (752 °F) ³⁾
	85 °C (185 °F)	200 °C (392 °F)
	-50 °C (-58 °F)	60 °C (140 °F)
	-35 °C (-31 °F)	-70 °C (-94 °F)
B	80 °C (176 °F)	400 °C (752 °F) ³⁾
	85 °C (185 °F)	300 °C (572 °F)

Item	T _a ¹⁾	T _p ²⁾
	-50 °C (-58 °F)	130 °C (266 °F)
	-35 °C (-31 °F)	-70 °C (-94 °F)
C	67 °C (153 °F)	400 °C (752 °F) ³⁾
	85 °C (185 °F)	200 °C (392 °F)
	-50 °C (-58 °F)	70 °C (158 °F)
	-35 °C (-31 °F)	-70 °C (-94 °F)

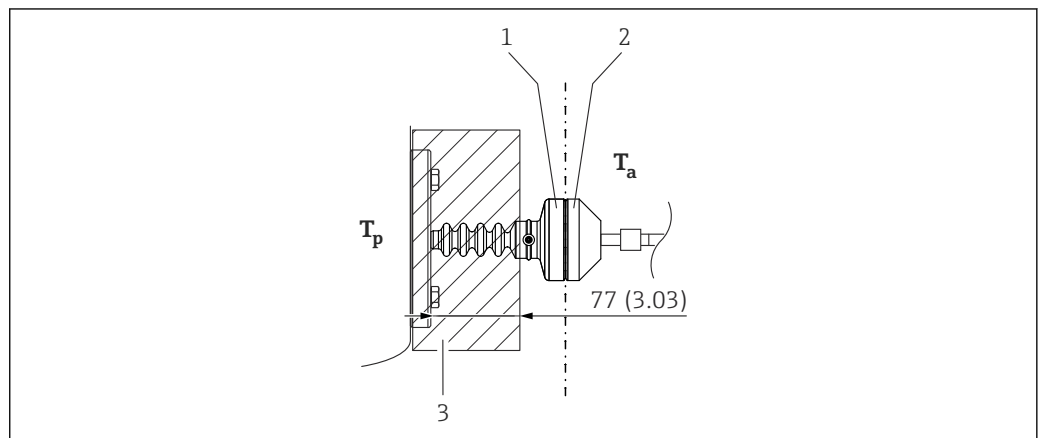
- 1) Temperatura ambiente máxima no transmissor
- 2) Temperatura máxima do processo
- 3) Temperatura do processo: máx. +400 °C (+752 °F), dependendo do fluido de enchimento usado

Expansor de faixa térmica

O selo diafragma "Expansor de faixa térmica" pode ser usado em aplicações extremas com altas temperaturas de processo e baixas temperaturas ambientes. A faixa de aplicação é ampliada pelo uso de dois fluidos de enchimento diferentes (fluido de enchimento na câmara primária para alta temperatura de processo e fluido de enchimento na câmara secundária para temperatura ambiente).

O equipamento somente pode ser isolado até uma certa altura. A altura máxima de isolamento permitida se aplica a um material de isolamento com condutividade térmica ≤ 0,04 W/(m x K) e à temperatura máxima de ambiente e processo permitida. Os dados foram determinados sob a aplicação "ar em repouso".

Informações para pedido: Configurador de Produtos, código do pedido para "Pacote de aplicação" opção "Expansor de faixa térmica"



- 1 Câmara primária
- 2 Câmara secundária
- 3 Material de isolamento

Sem isolamento, a temperatura ambiente diminui em 5 K.

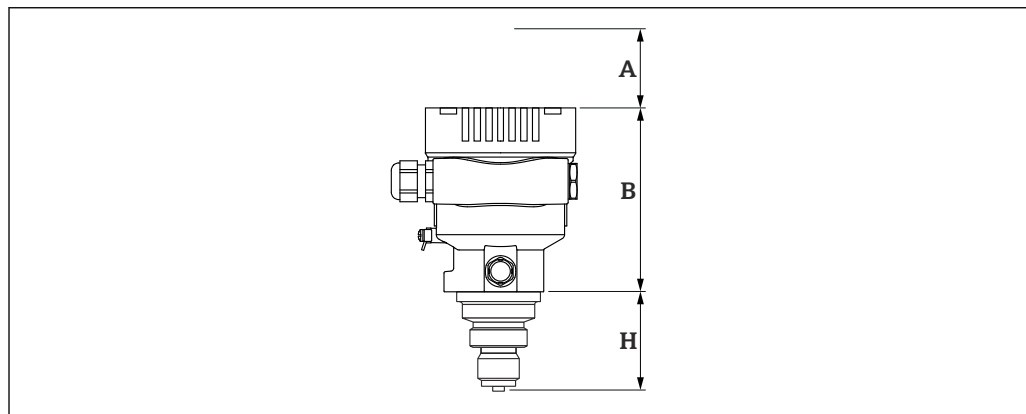
Construção mecânica

Design, dimensões

Altura do equipamento padrão (sem selo diafragma)

A altura do equipamento é calculada a partir da

- a altura do invólucro
- altura da conexão de processo individual



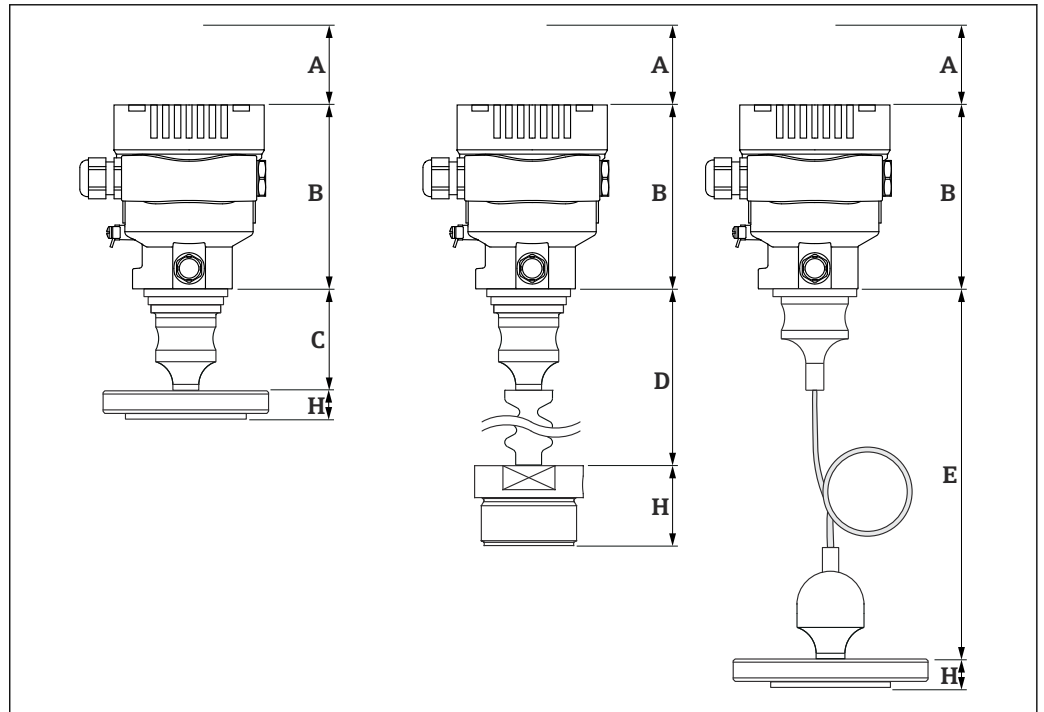
A0049567

- A *Folga de instalação*
B *Altura do invólucro*
H *Altura da conexão do processo*

Altura do equipamento, selo diafragma

A altura do equipamento é calculada a partir da

- altura do invólucro
- altura de peças opcionais instaladas tais como isoladores de temperatura ou capilares
- altura da conexão de processo individual

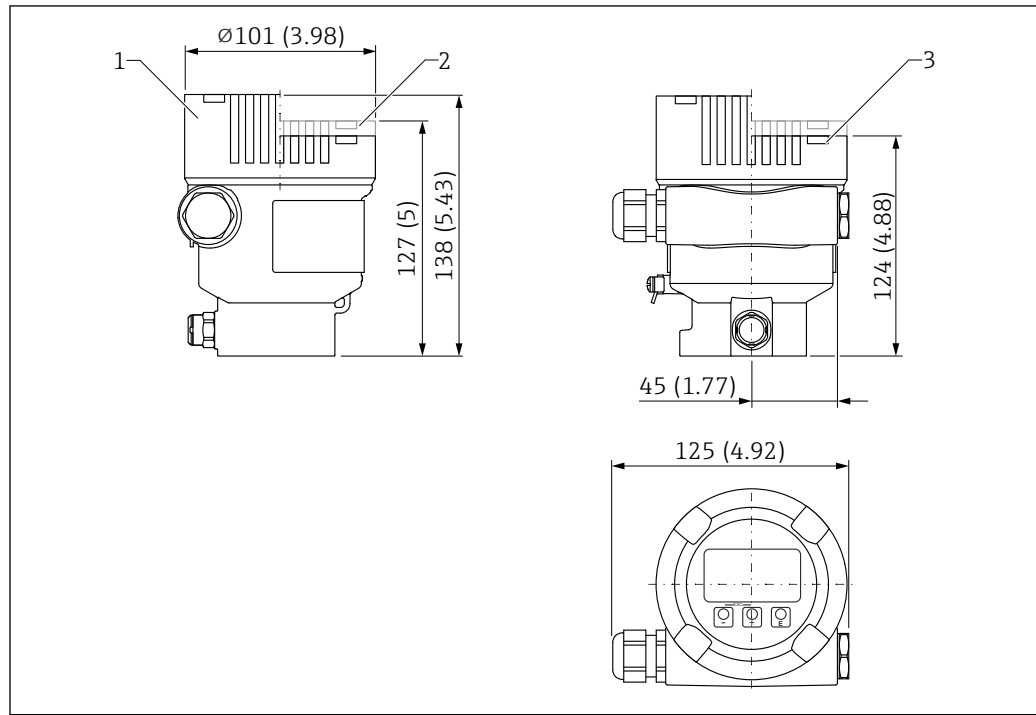


A0043568

- A *Folga de instalação*
- B *Altura do invólucro*
- C *Altura das peças instaladas, aqui com selo diafragma tipo "Compacto", por exemplo*
- D *Altura das peças instaladas, aqui com selo diafragma tipo "Isolante de temperatura", por exemplo*
- E *Altura das peças instaladas, aqui com selo diafragma tipo "Capilar", por exemplo*
- H *Altura da conexão do processo*

Dimensões

Invólucro simples do compartimento



A0038380

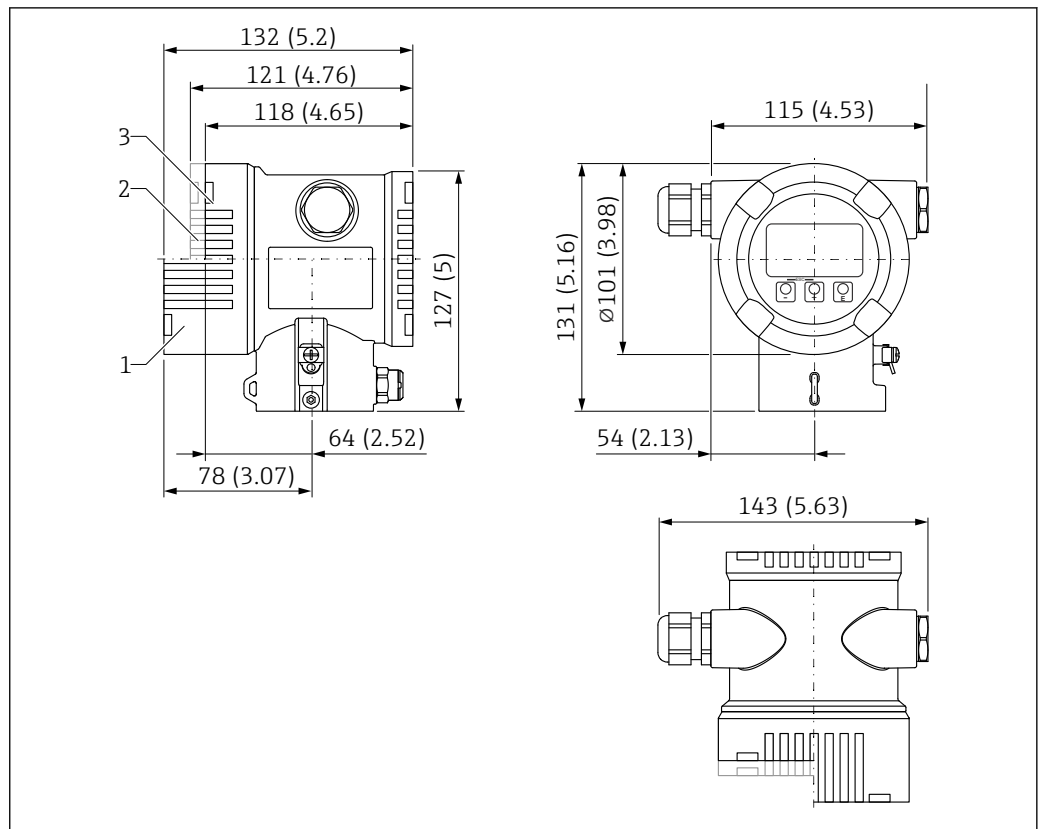
Unidade de medida mm (in)

- 1 Equipamento com display, tampa com janela de visualização feita de vidro (equipamentos para Ex d/XP, poeira Ex): 138 mm (5.43 in)
- 2 Equipamento com display, tampa com janela de visualização de plástico: 127 mm (5 in)
- 3 Equipamento sem display, tampa sem janela de visualização: 124 mm (4.88 in)



Tampa opcionalmente com revestimento vermelho de segurança, ANSI (cor RAL3002).

invólucro duplo do compartimento



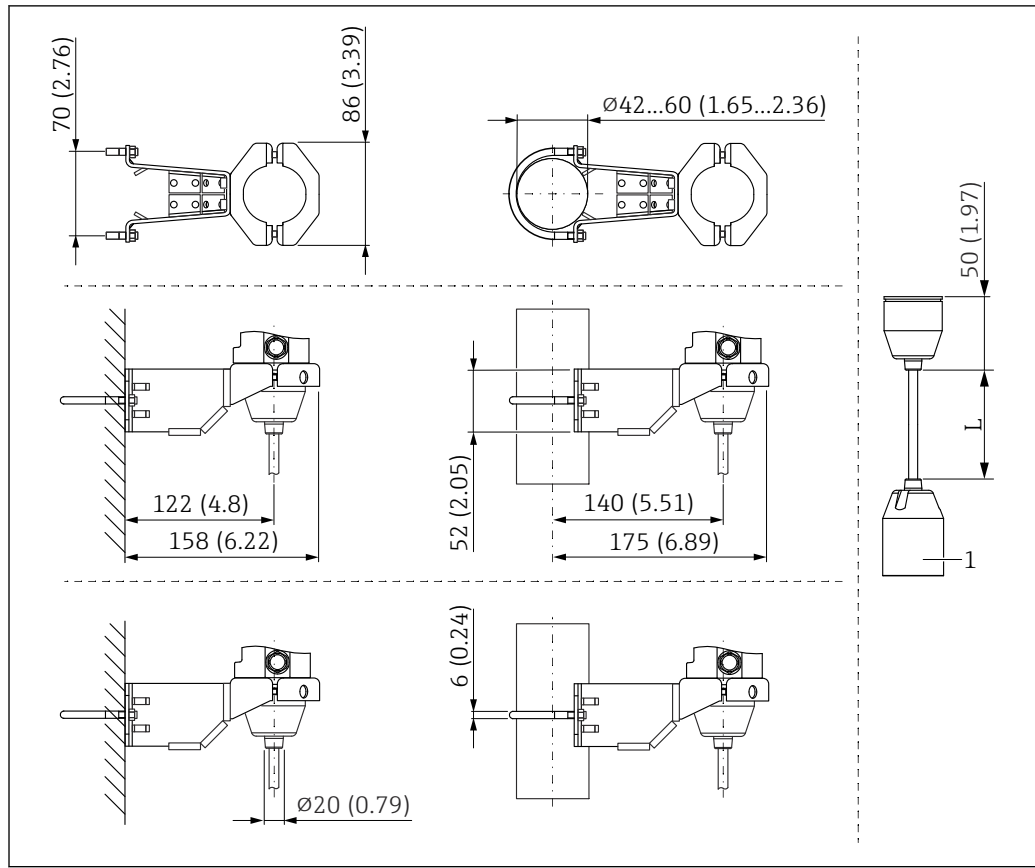
Unidade de medida mm (in)

- 1 Equipamento com display, tampa com janela de visualização feita de vidro (equipamentos para Ex d/XP, poeira Ex): 132 mm (5.2 in)
- 2 Equipamento com display, tampa com janela de visualização de plástico: 121 mm (4.76 in)
- 3 Equipamento sem display, tampa sem janela de visualização: 118 mm (4.65 in)



Tampa opcionalmente com revestimento vermelho de segurança, ANSI (cor RAL3002).

Sensor, remoto (invólucro separado)



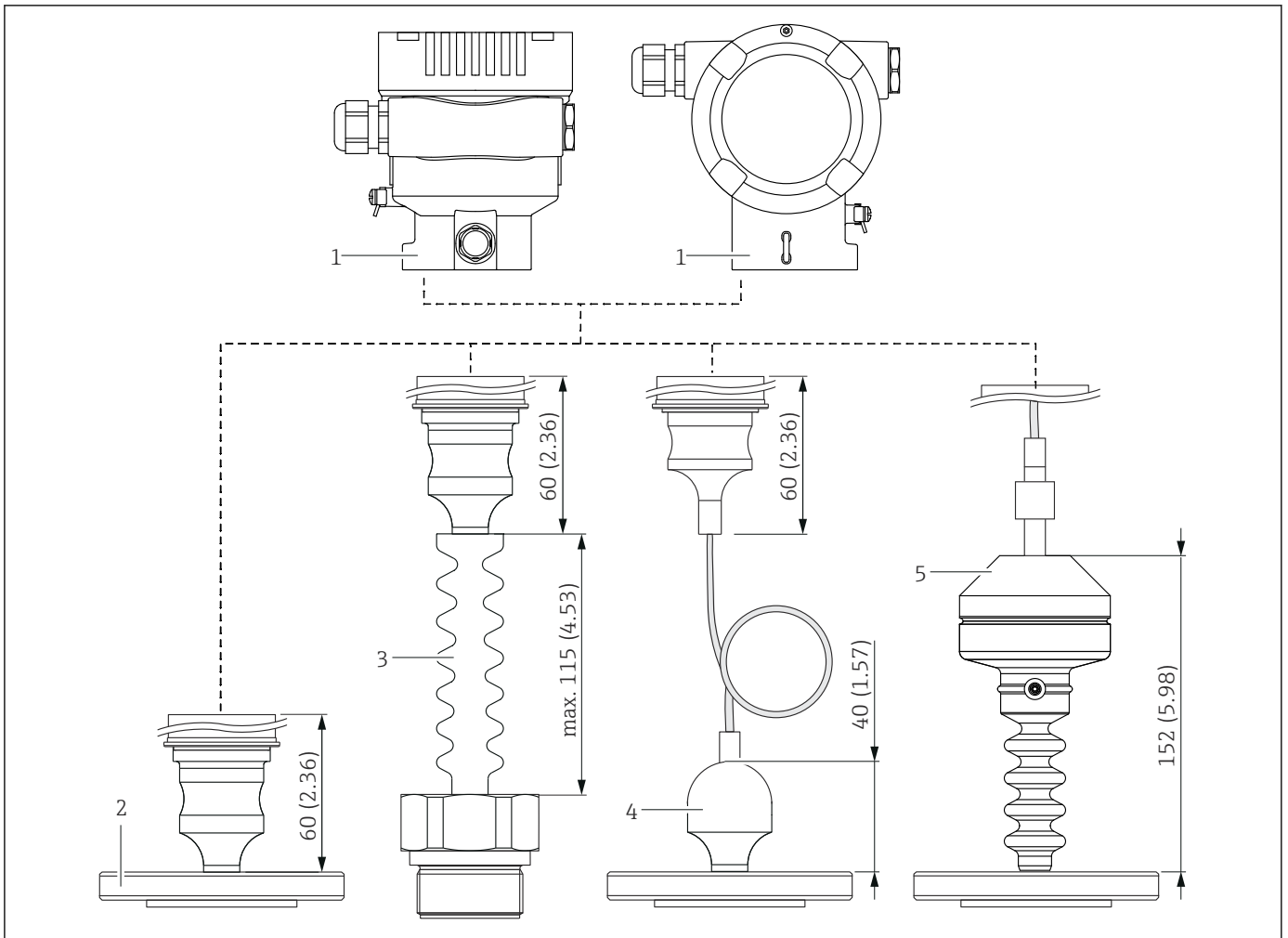
A0038214

Unidade de medida mm (in)

1 86 mm (3.39 in)

L Comprimento das versões de cabo

Peças montadas, selo diafragma



A0045182

- 1 Invólucro
- 2 Selo diafragma, por ex., selo diafragma de flange
- 3 Selo diafragma com isolante de temperatura
- 4 Conexões de processo com linhas capilares são 40 mm (1.57 in) maiores que conexões de processo sem linhas capilares
- 5 Expansor de faixa térmica

OPL e MWP

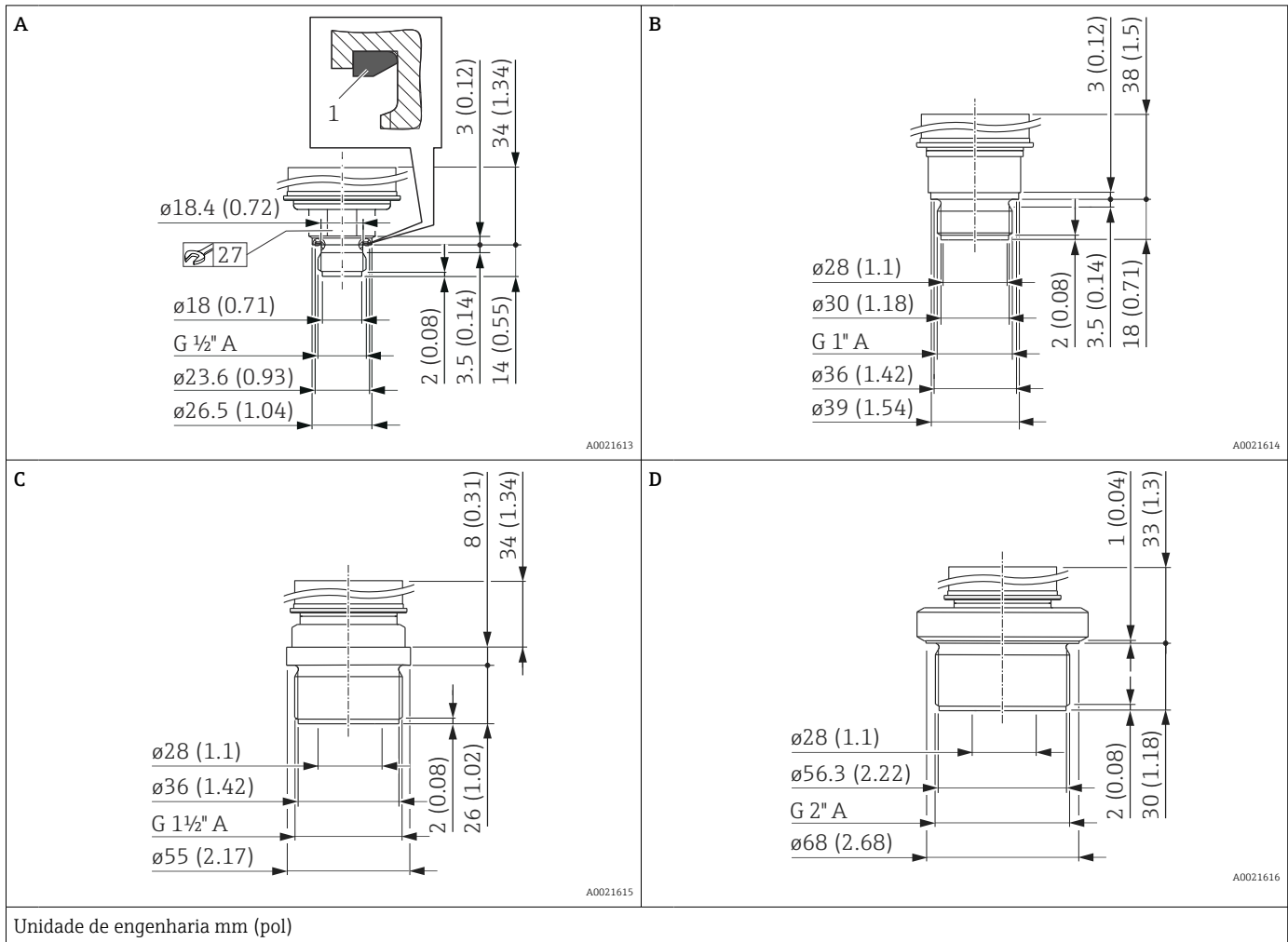
O limite de sobrepressão máximo (OPL) e a pressão de trabalho máxima (MWP) do sensor pode desviar do OPL e MWP máximos da conexão de processo.

Para o máximo OPL e MWP, consulte a documentação técnica da conexão do processo.

Explicação dos termos

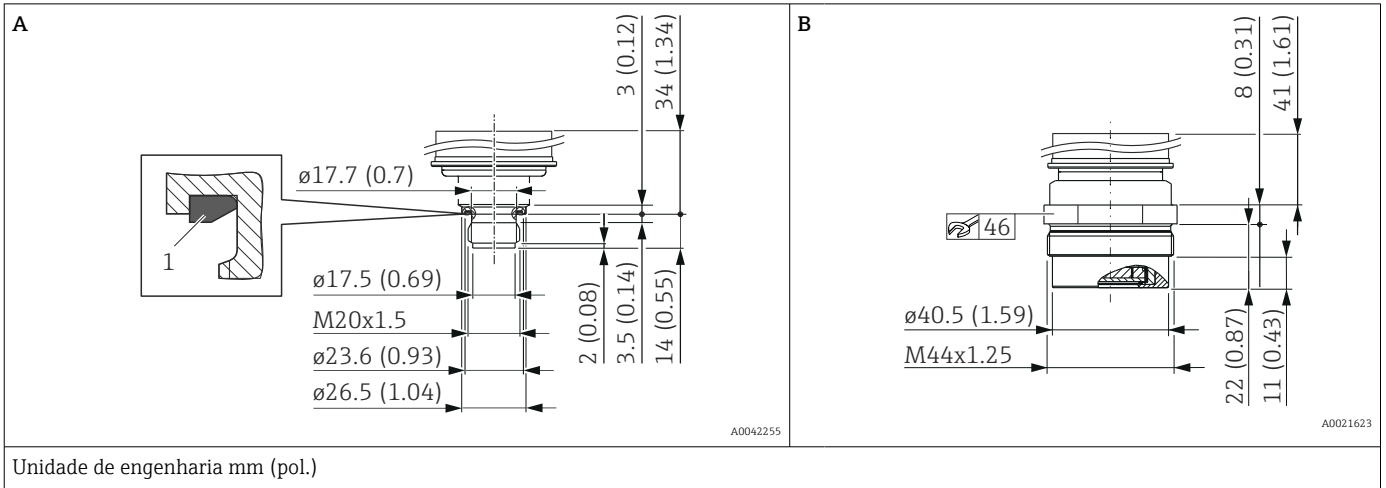
- DN ou NPS ou A = identificador alfanumérico do tamanho da flange
- PN ou Class ou K = classificação alfanumérica de pressão de um componente

Rosca ISO 228 G, diafragma de isolamento do processo embutido, padrão (sem selo diafragma)



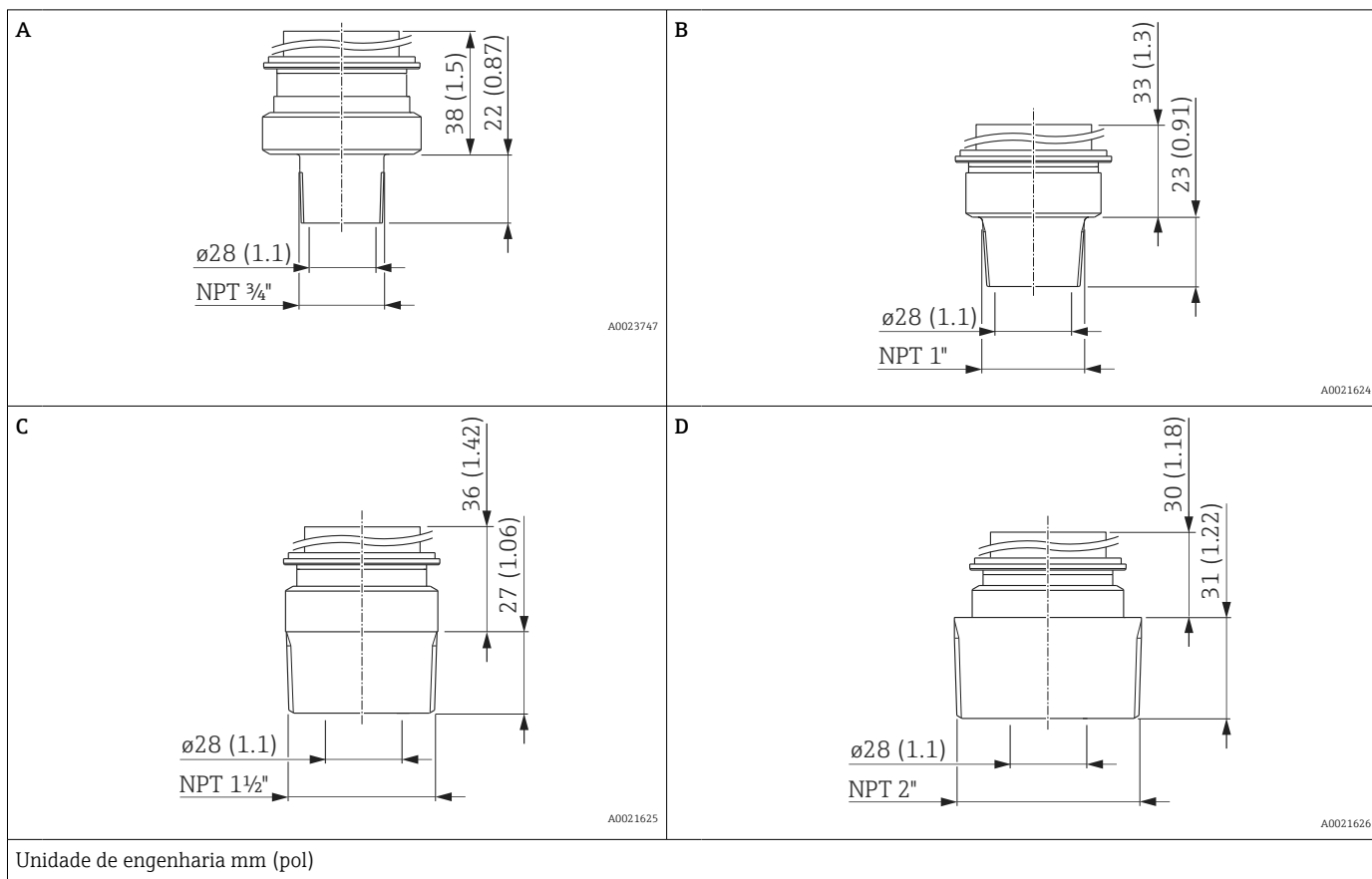
Item	Designação	Material	Peso
			kg (lb)
A	Rosca ISO 228 G 1/2" A, EN 3852 Vedação moldada FKM (item 1) pré-instalada	AISI 316L	0.4 (0.88)
A	Rosca ISO 228 G 1/2" A, EN 3852 Vedação moldada FKM (item 1) pré-instalada	Liga C276 (2.4819)	0.4 (0.88)
B	Rosca ISO 228 G 1" A	AISI 316L	0.7 (1.54)
B	Rosca ISO 228 G 1" A	Liga C276 (2.4819)	0.7 (1.54)
C	Rosca ISO 228 G 1 1/2" A	AISI 316L	1.1 (2.43)
C	Rosca ISO 228 G 1 1/2" A	Liga C276 (2.4819)	1.1 (2.43)
D	Rosca ISO 228 G 2" A	AISI 316L	1.5 (3.31)
D	Rosca ISO 228 G 2" A	Liga C276 (2.4819)	1.5 (3.31)

Rosca DIN, membrana embutida, padrão (sem selo diafragma)



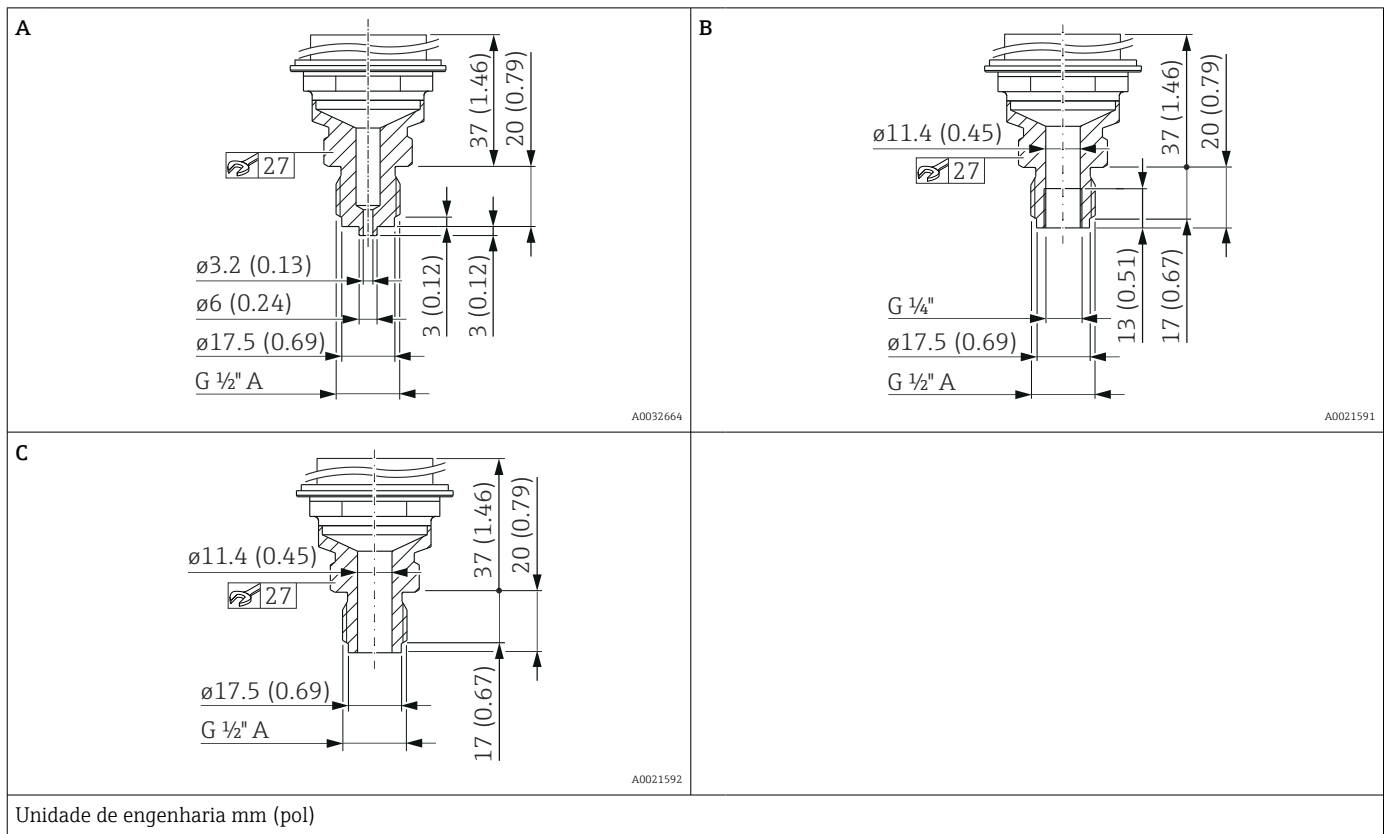
Item	Designação	Material	Peso
			kg (lb)
A	Rosca DIN 16288 M20 Vedação plana FKM 80 (item 1) pré-instalada	AISI 316L	0,4 (0,88)
A	Rosca DIN 16288 M20 Vedação plana FKM 80 (item 1) pré-instalada	Liga C276 (2.4819)	0,4 (0,88)
B	Rosca DIN 13 M44 x 1,25	AISI 316L	1,1 (2,43)

Rosca ASME, membrana embutida, padrão (sem selo diafragma)



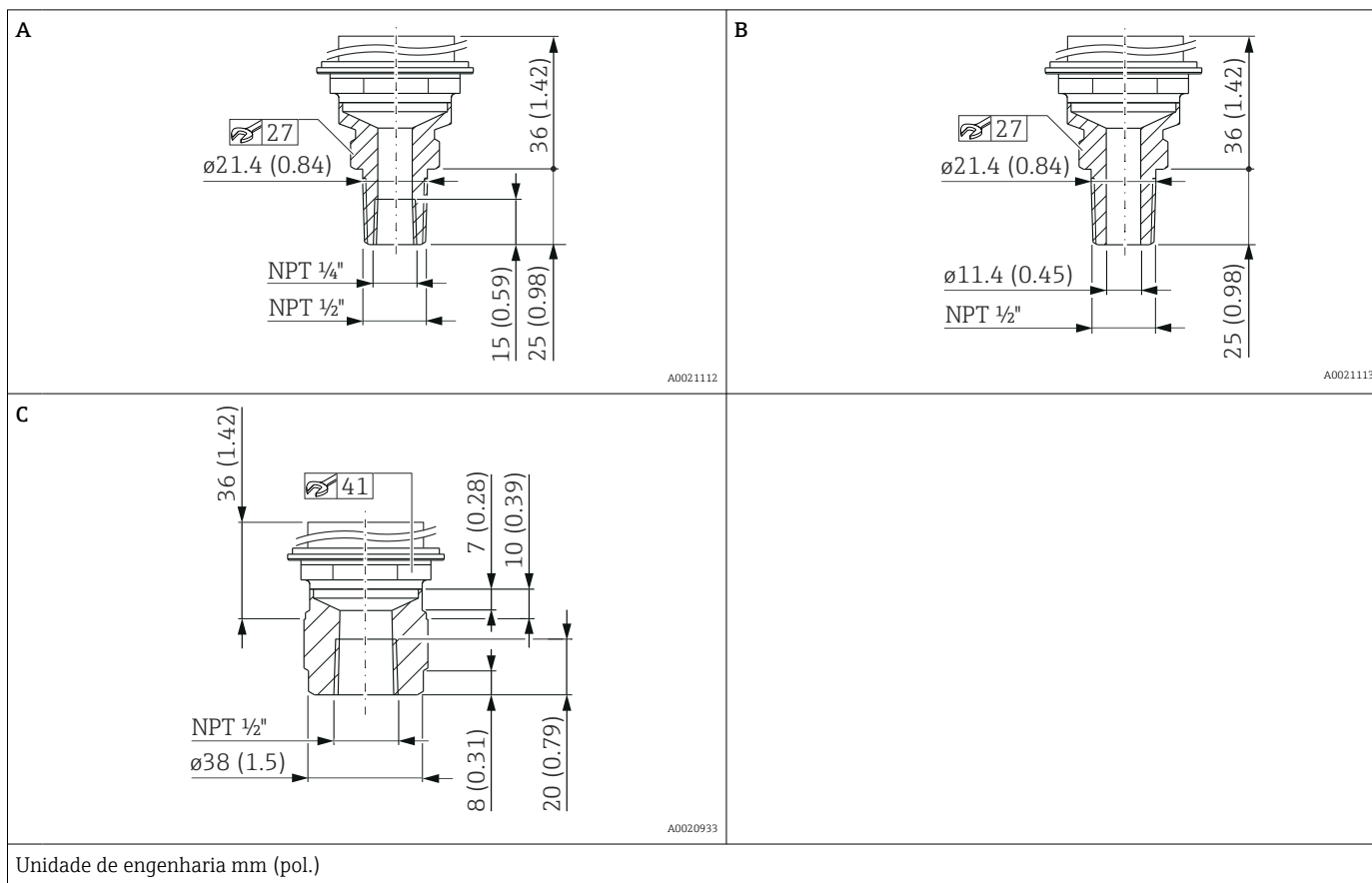
Item	Designação	Material	Peso
			kg (lb)
A	Rosca ASME 3/4" MNPT	AISI 316L	0.6 (1.32)
B	Rosca ASME 1" MNPT	AISI 316L	0.7 (1.54)
B	Rosca ASME 1" MNPT	Liga C276 (2.4819)	0.7 (1.54)
C	Rosca ASME 1 1/2" MNPT	AISI 316L	1 (2.21)
C	Rosca ASME 1 1/2" MNPT	Liga C276 (2.4819)	1 (2.21)
D	Rosca ASME 2" MNPT	AISI 316L	1.3 (2.87)
D	Rosca ASME 2" MNPT	Liga C276 (2.4819)	1.3 (2.87)

Rosca ISO 228 G, membrana interna, padrão (sem selo diafragma)



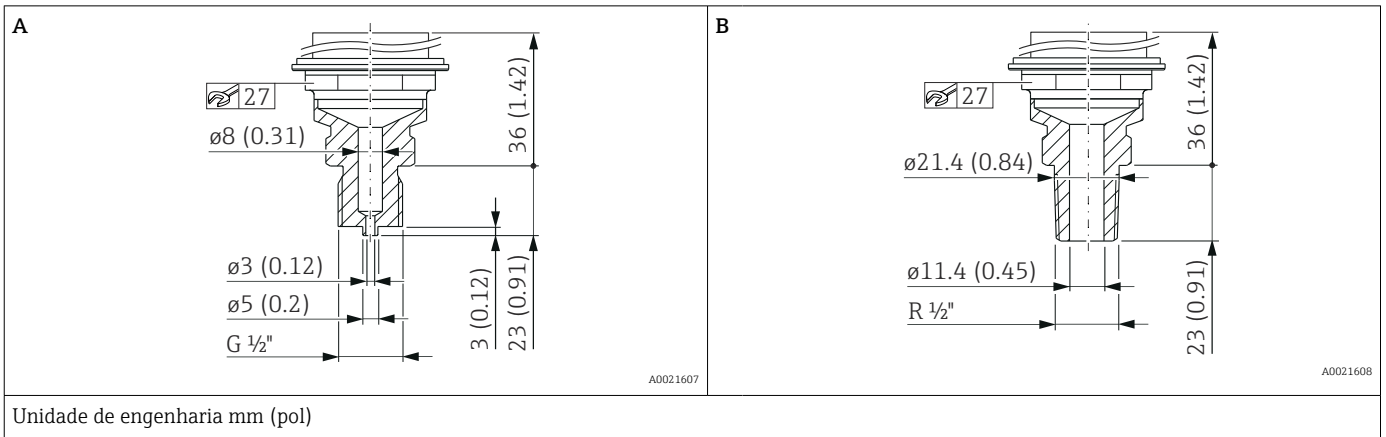
Item	Designação	Material	Peso
			kg (lb)
A	Rosca ISO 228 G 1/2" A EN837 Furação 11.4 mm (0.45 in) = 400 bar (6 000 psi) Furação 3.2 mm (0.13 in) = 700 bar (10 500 psi)	AISI 316L	0.63 (1.39)
		Liga C276 (2.4819)	0.63 (1.39)
B	Rosca ISO 228 G 1/2" A, G 1/4" (fêmea) furo 11.4 mm (0.45 in) = 400 bar (6 000 psi)	AISI 316L	0.63 (1.39)
		Liga C276 (2.4819)	0.63 (1.39)
C	Rosca ISO 228 G 1/2" A, Furação 11.4 mm (0.45 in) = 400 bar (6 000 psi)	AISI 316L	0.63 (1.39)
		Liga C276 (2.4819)	0.63 (1.39)

Rosca ASME B1.20.1, membrana interna, padrão (sem selo diafragma)



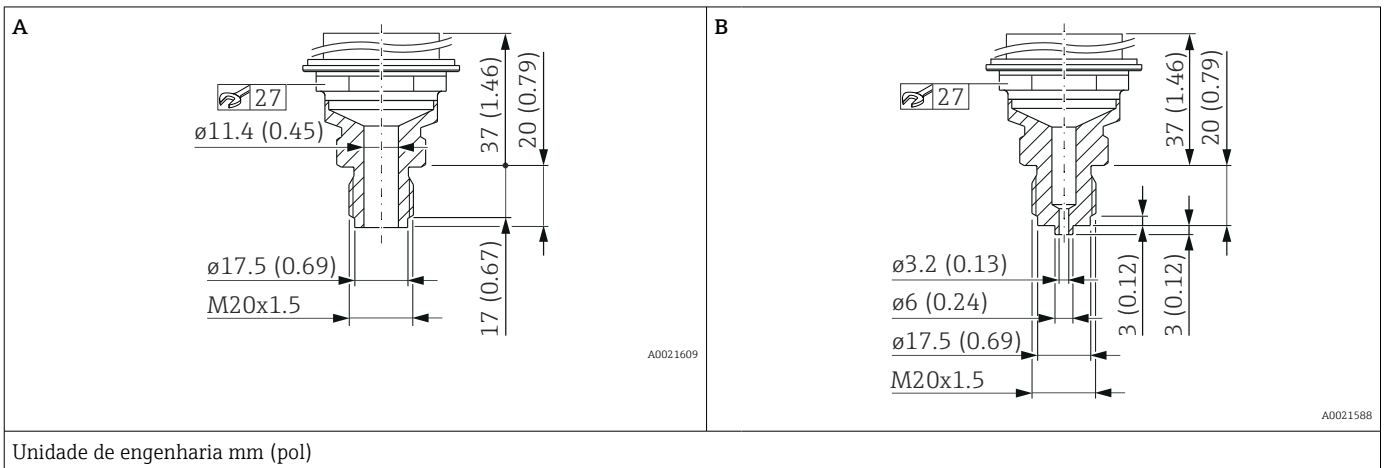
Item	Designação	Material	Peso
			kg (lb)
A	Rosca ASME 1/2" MNPT, 1/4" FNPT	AISI 316L	0,63 (1,39)
A	Rosca ASME 1/2" MNPT, 1/4" FNPT	Liga C276 (2,4819)	0,63 (1,39)
B	Rosca ASME 1/2" MNPT, Furação 11.4 mm (0.45 in)= 400 bar (6 000 psi) Furação 3.2 mm (0.13 in)= 700 bar (10 500 psi)	AISI 316L	0,63 (1,39)
B	Rosca ASME 1/2" MNPT, Furo 11.4 mm (0.45 in)= 400 bar (6 000 psi) Furo 3.2 mm (0.13 in)= 700 bar (10 500 psi)	Liga C276 (2,4819)	0,63 (1,39)
C	Rosca ASME 1/2" FNPT	AISI 316L	0,7 (1,54)
C	Rosca ASME 1/2" FNPT	Liga C276 (2,4819)	0,7 (1,54)

Rosca JIS, membrana interna, padrão (sem selo diafragma)



Item	Designação	Material	Peso
			kg (lb)
A	JIS B0202 G 1/2" (macho)	AISI 316L	0.6 (1.32)
B	JIS B0203 R 1/2" (macho)	AISI 316L	0.6 (1.32)

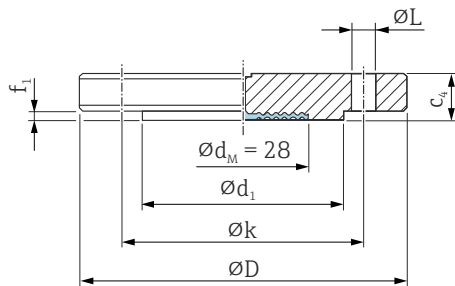
Rosca DIN 13, membrana interna, padrão (sem selo diafragma)



Item	Designação	Material	Peso
			kg (lb)
A	DIN 13 M20 x 1,5 11.4 mm (0.45 in)	AISI 316L	0.6 (1.32)
A	DIN 13 M20 x 1,5 11.4 mm (0.45 in)	Liga C276 (2.4819)	0.6 (1.32)
B	DIN 13 M20 x 1,5; EN837 3 mm (0.12 in)	AISI 316L	0.6 (1.32)
B	DIN 13 M20 x 1,5; EN837 3 mm (0.12 in)	Liga C276 (2.4819)	0.6 (1.32)

Flange EN1092-1, membrana embutida, padrão (sem selo diafragma)

Dimensões da conexão conforme EN1092-1.



A0045473

$\varnothing D$ Diâmetro do flange
 $c4$ Espessura
 $\varnothing d_1$ Face ressaltada
 f_1 Face ressaltada
 $\varnothing k$ Círculo de furos
 $\varnothing L$ Diâmetro do furo
 $\varnothing d_M$ Diâmetro máx. da membrana

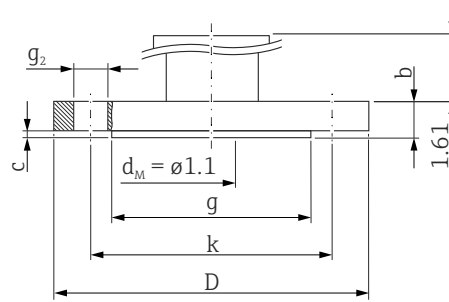
Unidade de engenharia mm

Flange ^{1) 2)}							Furos			Peso
DN	PN	Formato	$\varnothing D$	$c4$	$\varnothing d_1$	f_1	Número	$\varnothing L$	$\varnothing k$	kg (lb)
			mm	mm	mm	mm		mm	mm	
DN 25	PN 10-40	B1	115	18	68	2	4	14	85	1,38 (3,04)
DN 32	PN 10-40	B1	140	18	78	2	4	18	100	2,03 (4,48)
DN 40	PN 10-40	B1	150	18	88	3	4	18	110	2,35 (5,18)
DN 50	PN 10-40	B1	165	20	102	3	4	18	125	3,2 (7,06)
DN 80	PN 10-40	B1	200	24	138	3	8	18	160	5,54 (12,22)

1) Material: AISI 316L

2) A face ressaltada da flange é feita do mesmo material que a membrana.

Flange ASME, membrana embutida, padrão (sem selo diafragma)
 Dimensões da conexão de acordo com ASME B 16.5, face ressaltada RF



A0022645

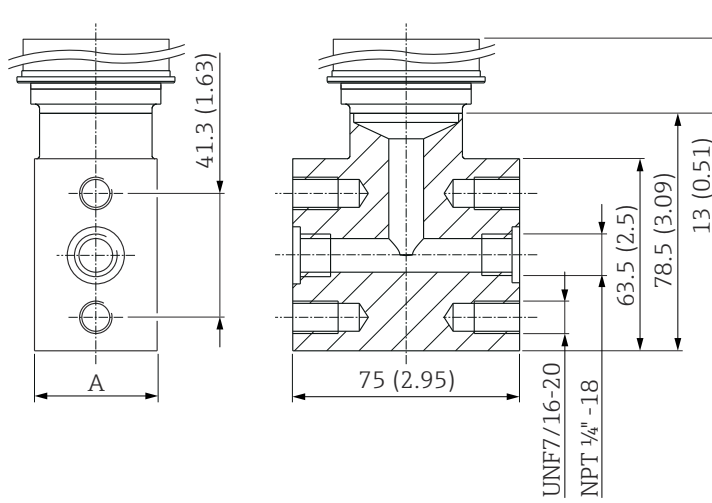
- D* Diâmetro do flange
- b* Espessura
- g* Face ressaltada
- c* Espessura da face ressaltada
- k* Círculo de furos
- g₂* Diâmetro do furo
- d_M* Diâmetro máx. da membrana

Unidade de engenharia pol.

Flange ¹⁾						Furos			Peso
NPS	Classe	D	b	g	c	Quantidade	g ₂	k	kg (lb)
pol		pol	pol	pol	pol		pol	pol	
1	150	4.25	0.61	2.44	0.08	4	0.62	3.13	1.1 (2.43)
1	300	4.88	0.69	2.7	0.06	4	0.75	3.5	1.3 (2.87)
1 ½	150	5	0.69	2.88	0.08	4	0.62	3.88	1.5 (3.31)
1 ½	300	6.12	0.81	2.88	0.08	4	0.88	4.5	2.6 (5.73)
2	150	6	0.75	3.62	0.08	4	0.75	4.75	2.4 (5.29)
2	300	6.5	0.88	3.62	0.08	8	0.75	5	3.2 (7.06)
3	150	7.5	0.94	5	0.08	4	0.75	6	4.9 (10.8)
3	300	8.25	1.12	5	0.08	8	0.88	6.62	6.7 (14.77)
4	150	9	0.94	6.19	0.08	8	0.75	7.5	7.1 (15.66)
4	300	10	1.25	6.19	0.08	8	0.88	7.88	11.6 (25.88)

1) Material: AISI 316/316L; Combinação de AISI 316 para resistência necessária à pressão e AISI 316L para resistência química necessária (classificação dupla)

Flange oval



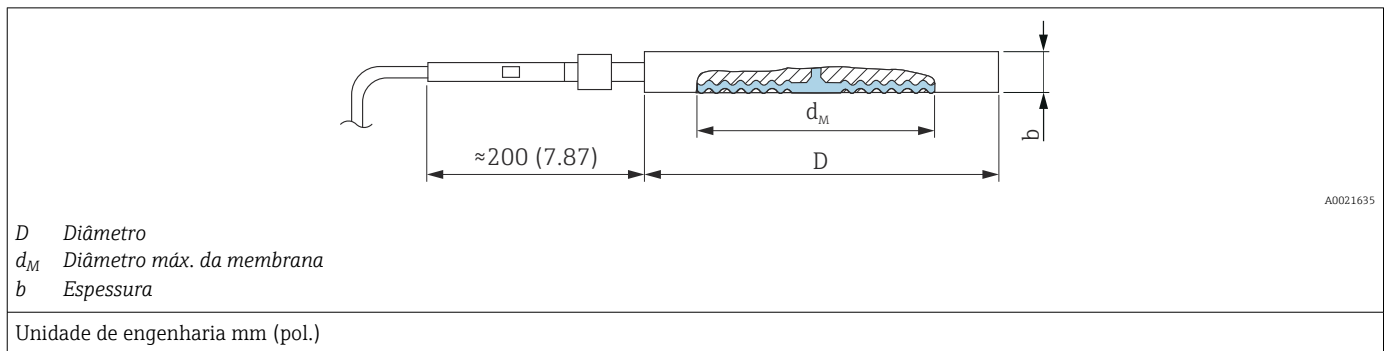
A0021632

A Sensor <40 bar (600 psi): 40 mm (1.57 in); sensor ≥40 bar (600 psi): 45 mm (1.77 in)

Unidade de engenharia mm (pol)

Material	Designação	Peso
		kg (lb)
AISI 316L (1.4404)	Adaptador de flange oval 1/4-18 NPT de acordo com o IEC 61518 Instalação: 7/16-20 UNF	1,9 (4,19)

Selo de panqueca com membrana nivelada



Material ¹⁾	DN	PN ²⁾	D mm	b mm	Peso kg (lb)
AISI 316L	DN 50	PN 16-400	102	20 - 22	1,3 (2,87)
	DN 80	PN 16-400	138	20 - 22	2,3 (5,07)
	DN 100	PN 16-400	162	20 - 22	3,1 (6,84)

- 1) fornecido com membrana convencional, se for pedido um revestimento da membrana PTFE.
- 2) A pressão nominal especificada aplica-se ao selo diafragma. A pressão máxima do equipamento depende do elemento com classificação nominal mais baixa, em relação à pressão, do componente selecionado.

Material	NPS	Classe ¹⁾	D pol.	b pol.	Peso kg (lb)
AISI 316L	2	150-2500	3,62	0,79 - 0,87	1,3 (2,87)
	3	150-2500	5,00	0,79 - 0,87	2,3 (5,07)
	4	150-2500	6,22	0,79 - 0,87	3,1 (6,84)

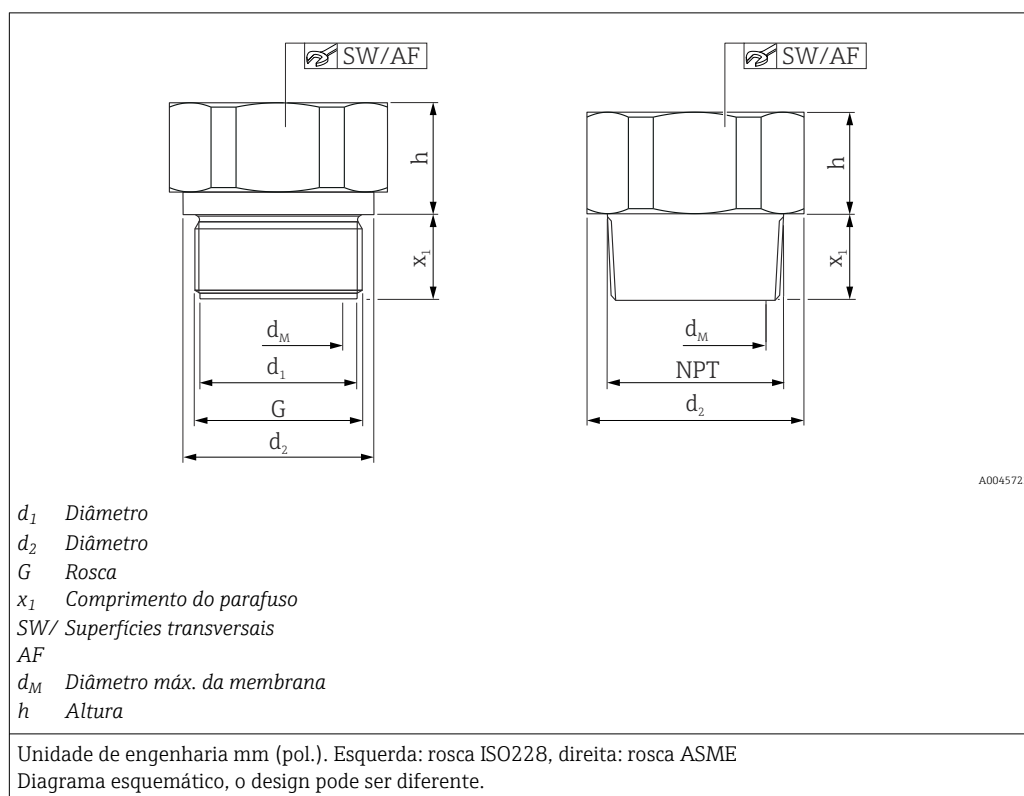
- 1) A pressão nominal especificada aplica-se ao selo diafragma. A pressão máxima do equipamento depende do elemento com classificação nominal mais baixa, em relação à pressão, do componente selecionado.

Diâmetro máximo da membrana $\varnothing d_M$

DN	PN	$\varnothing d_M$ (mm)					
		316L TempC	316 L	Liga C276	Tântalo	Monel (Liga 400)	PTFE
50	16-400	61	-	62	60	59	52
80	16-400	89	-	90	92	89	80
100	16-400	-	89	90	92	89	-

NPS pol	Classe	$\varnothing d_M$ (pol)					
		316L TempC	316 L	Liga C276	Tântalo	Monel (Liga 400)	PTFE
2	150-2500	2.40	-	2.32	2.36	2.32	2.05
3	150-2500	3.50	-	3.54	3.62	3.50	3.14
4	150-2500	-	3.14	3.50	3.62	3.50	-

Rosca ISO228, rosca ASME, membrana embutida, selo diafragma, TempC

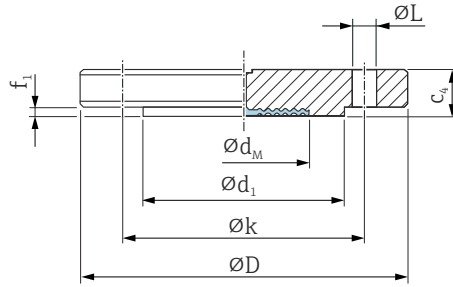


Rosca							Selo diafragma		
Material	G	PN	<i>d₁</i>	<i>d₂</i>	<i>x₁</i>	SW/AF	<i>d_M</i>	<i>h</i>	Peso
			[mm]	[mm]	[mm]		[mm]	[mm]	[mm]
AISI 316L	G 1" A	400	30	39	21	41	28	19	0,35 (0,77)
Liga C276									0,38 (0,84)
AISI 316L	G 1 ½" A	400	-	55	30	46	41	20	0,73 (1,61)
Liga C276									0,79 (1,74)
AISI 316L	G 2"	400	-	68	30	60	48	20	1,20 (2,65)
Liga C276									1,30 (2,87)

Rosca							Selo diafragma		
Material	MNPT	PN	<i>d₁</i>	<i>d₂</i>	<i>x₁</i>	SW/AF	<i>d_M</i>	<i>h</i>	Peso
			[mm]	[mm]	[mm]		[mm]	[mm]	[mm]
AISI 316L	1" MNPT	400	-	45	23	41	28	16	0,38 (0,84)
Liga C276									0,41 (0,90)
AISI 316L	1 ½" MNPT	400	-	60	30	46	41	20	0,70 (1,54)
Liga C276									0,76 (1,68)
AISI 316L	2" MNPT	400	-	60	34	46	48	21	1,10 (2,43)
Liga C276									1,19 (2,62)

Flange EN1092-1, membrana embutida, selo diafragma

Dimensões da conexão conforme EN1092-1.



A0045226

- ØD Diâmetro do flange
- c4 Espessura
- Ød₁ Face ressaltada
- f₁ Face ressaltada
- Øk Círculo de furos
- ØL Diâmetro do furo
- Ød_M Diâmetro máx. da membrana

Unidade de engenharia mm

Flange ^{1) 2) 3) 4)}							Furos			Selo diafragma
DN	PN	Formato	ØD	c4	Ød ₁	f ₁	Número	ØL	Øk	Peso
			mm	mm	mm	mm		mm	mm	mm
DN 25	PN 10-40	B1	115	18	68	2	4	14	85	1,38 (3,04)
DN 25	PN 63-160	B2	140	24	68	2	4	18	100	2,54 (5,60)
DN 25	PN 250	B2	150	28	68	2	4	22	105	3,7 (8,16)
DN 25	PN 400	B2	180	38	68	2	4	26	130	6,65 (14,66)
DN 32	PN 10-40	B1	140	18	78	2	4	18	100	2,03 (4,48)
DN 40	PN 10-40	B1	150	18	88	3	4	18	110	2,35 (5,18)
DN 50	PN 10-40	B1	165	20	102	3	4	18	125	3,2 (7,06)
DN 50	PN 63	B2	180	26	102	3	4	22	135	4,52 (9,97)
DN 50	PN 100-160	B2	195	30	102	3	4	26	145	6,07 (13,38)
DN 80	PN 10-40	B1	200	24	138	3	8	18	160	5,54 (12,22)
DN 80	PN 100	B2	230	32	138	3	8	26	180	8,85 (19,51)
DN 100	PN 10-16	B1	220	20	158	3	8	18	180	5,65 (12,46)
DN 100	PN 25-40	B1	235	24	162	3	8	22	190	7,6 (16,76)
DN 100	PN 100	B2	265	36	162	3	8	30	210	13,3 (29,33)

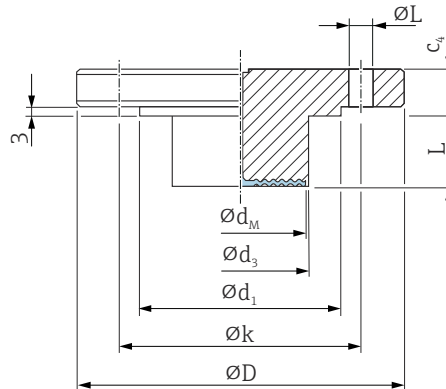
- 1) Material: AISI 316L
- 2) A rugosidade da superfície em contato com o meio, incluindo a face ressaltada das flanges (todas padrão) feita de Liga C276, monel, tântalo, ouro > 316L ou PTFE é R_a < 0.8 µm (31.5 µin). Rugosidade da superfície menor mediante solicitação
- 3) A face ressaltada da flange é feita do mesmo material que a membrana.
- 4) Fornecido com membrana convencional caso seja solicitado um revestimento em PTFE da membrana.

Diâmetro máximo da membrana $\varnothing d_M$

DN	PN	$\varnothing d_M$ (mm)					
		316L TempC	316 L	Liga C276	Tântalo	Monel (Liga 400)	PTFE
DN 25	PN 10-40	28	-	33	33	33	28
DN 25	PN 63-160	-	28	28	28	28	-
DN 25	PN 250	-	28	28	28	28	-
DN 25	PN 400	-	28	28	28	28	-
DN 32	PN 10-40	-	34	42	42	34	-
DN 40	PN 10-40	-	38	48	51	42	-
DN 50	PN 10-40	61	-	57	60	59	52
DN 50	PN 63	-	52	62	60	59	-
DN 50	PN 100-160	-	52	62	60	59	-
DN 80	PN 10-40	89	-	89	92	89	80
DN 80	PN 100	-	80	90	92	90	-
DN 100	PN 10-16	-	80	90	92	89	-
DN 100	PN 25-40	-	80	90	92	89	-
DN 100	PN 100	-	80	90	92	89	-

Cilindro, flange EN1092-1, membrana embutida, selo diafragma

Dimensões da conexão de acordo com DIN EN 1092-1.



A0045227

- ØD Diâmetro do flange
- c4 Espessura
- Ød₁ Face ressaltada
- Øk Círculo de furos
- ØL₂ Diâmetro do furo
- Ød_M Diâmetro máx. da membrana
- Ød₃ Diâmetro do cilindro
- L Comprimento do cilindro

Unidade de engenharia mm

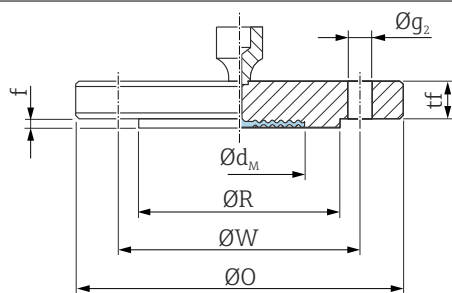
Flange ^{1) 2)}						Furos			Selo diafragma
DN	PN	Formato	ØD	c4	Ød ₁	Número	ØL	Øk	Ød _M ³⁾
			mm	mm	mm		mm	mm	mm
DN 50	PN 10-40	B1	165	20	102	4	18	125	48
DN 80	PN 10-40	B1	200	24	138	8	18	160	73

- 1) Material: AISI 316L
- 2) No caso de membranas feitas de Liga C276, a face ressaltada da flange e o cilindro são feitos de 316L
- 3) Diâmetro máximo da membrana

Invólucro				
DN	PN	L	Ød ₃	Peso
		mm	mm	kg (lb)
DN 50	PN 10-40	50 / 100 / 150 / 200	48,3	3,44 (7,59) / 3,8 (8,4) / 4,1 (9,04) / 4,4 (9,7)
DN 80	PN 10-40	50 / 100 / 150 / 200	76	6,2 (13,7) / 6,7 (14,8) / 7,27 (16,03) / 7,8 (17,2)

Flange ASME B16.5, membrana embutida, selo diafragma

Dimensões da conexão de acordo com ASME B 16.5, face ressaltada RF



A0045230

$\varnothing O$ Diâmetro do flange
 t_f Espessura
 $\varnothing R$ Face ressaltada
 f Face ressaltada
 $\varnothing W$ Circulo de furos
 $\varnothing g_2$ Diâmetro do furo
 $\varnothing d_M$ Diâmetro máx. da membrana

Unidade de engenharia em

Material do ¹⁾ ²⁾ ³⁾						Furos			Selo diafragma
NPS	Classe	$\varnothing O$	t_f	$\varnothing R$	f	Quantidade	$\varnothing g_2$	$\varnothing W$	Peso
pol		pol	pol	pol	pol		pol	pol	kg (lb)
1	150	4.25	0.50	2	0.06	4	5/8	3.12	1.2 (2.65)
1	300	4.88	0.62	2	0.06	4	3/4	3.5	1.5 (3.31)
1	400/600	4.88	0.69	2	0.25	4	3/4	3.5	1.7 (3.75)
1	900/1500	5.88	1.12	2	0.25	4	1	4	3.7 (8.16)
1	2500	6.25	1.38	2	0.25	4	1	4.25	5.1 (11.25)
1 ½	150	5	0.62	2.88	0.06	4	5/8	3.88	1.6 (3.53)
1 ½	300	6.12	0.75	2.88	0.06	4	7/8	4.5	2.7 (5.95)
2	150	6	0.69	3.62	0.06	4	3/4	4.75	2.5 (5.51)
2	300	6.5	0.81	3.62	0.06	8	3/4	5	3.4 (7.5)
2	400/600	6.5	1	3.62	0.25	8	3/4	5	4.3 (9.48)
2	900/1500	8.5	1.5	3.62	0.25	8	1	6.5	10.3 (22.71)
2	2500	9.25	2	3.62	0.25	8	1 1/8	6.75	15.8 (34.84)
3	150	7.5	0.88	5	0.06	4	3/4	6	5.1 (11.25)
3	300	8.25	1.06	5	0.06	8	7/8	6.62	7.0 (15.44)
3	400/600	6.5	1.25	5	0.25	8	7/8	6.62	8.6 (18.96)
3	900	9.5	1.5	5	0.25	8	1	7.5	13.3 (29.33)
4	150	9	0.88	6.19	0.06	8	3/4	7.5	7.2 (15.88)
4	300	10	1.19	6.19	0.06	8	7/8	7.88	11.7 (25.8)

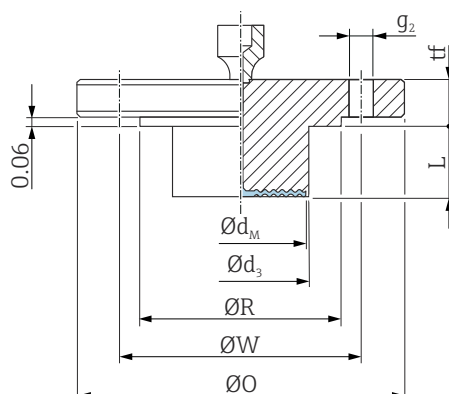
- 1) flange: AISI 316/316L: Combinação do AISI 316 para necessária resistência à pressão e AISI 316L para necessária resistência química (classificação dupla)
- 2) A rugosidade da superfície em contato com o meio, incluindo a face ressaltada dos flanges (todos padrão) feita de Liga C276, monel, tântalo, ouro ou PTFE é $R_a < 0.8 \mu\text{m}$ (31.5 μin). Menor rugosidade de superfície sob encomenda.
- 3) A face ressaltada do flange é feita do mesmo material da membrana.

Diâmetro máximo da membrana $\varnothing d_M$

NPS	Classe	$\varnothing d_M$ (pol)				
		316L TempC	316 L	Liga C276	Tântalo	Monel (Liga 400)
1	150	1.10	-	1.30	1.34	1.30
1	300	1.10	-	1.30	1.34	1.30
1	400/600	-	1.10	1.30	1.34	1.30
1	900/1500	-	1.10	1.10	1.02	1.10
1	2500	-	1.10	1.30	1.34	1.30
1 ½	150	-	1.50	1.89	2.01	1.89
1 ½	300	-	1.50	1.89	2.01	1.89
2	150	2.40	-	2.44	2.44	2.44
2	300	2.40	-	2.44	2.44	2.44
2	400/600	-	2.05	2.44	2.44	2.44
2	900/1500	-	2.05	2.44	2.44	2.44
2	2500	-	2.05	2.44	2.44	2.44
3	150	3.50	-	3.62	3.62	3.62
3	300	3.50	-	3.62	3.62	3.62
3	400/600	-	3.15	3.62	3.62	3.62
3	900	-	3.15	3.62	3.62	3.62
4	150	-	3.15	3.62	3.62	3.62
4	300	-	3.15	3.62	3.62	3.62

Cilindro, flange ASME B16.5, membrana embutida, selo diafragma

Dimensões da conexão de acordo com ASME B 16.5, face ressaltada RF



A0045232

- $\varnothing O$ Diâmetro do flange
 t_f Espessura
 $\varnothing R$ Face ressaltada
 $\varnothing W$ Circulo de furos
 $\varnothing g_2$ Diâmetro do furo
 $\varnothing d_M$ Diâmetro máx. da membrana
 $\varnothing d_3$ Diâmetro do cilindro
 L Comprimento do cilindro

Unidade de engenharia em

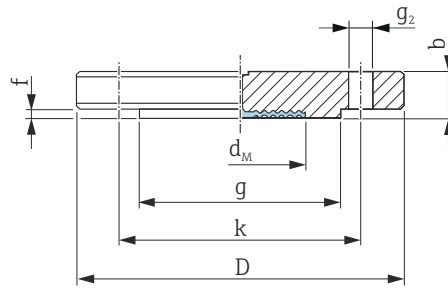
Flange ^{1) 2) 3)}					Furos			Selo diafragma
NPS	Classe	$\varnothing O$	t_f	$\varnothing R$	Quantidade	$\varnothing g_2$	$\varnothing W$	$\varnothing d_M$ ⁴⁾
pol		pol	pol	pol		pol	pol	pol
2	150	6	0.69	3.62	4	3/4	4.75	1.9
3	150	7.5	0.88	5	4	3/4	6	2.87
4	150	9	0.88	6.19	8	3/4	7.5	3.5

- 1) Material: AISI 316/316L. Combinação do AISI 316 para a resistência à pressão necessária e AISI 316L para a resistência química necessária (classificação dupla)
- 2) No caso de membranas feitas de Liga C276, a face ressaltada da flange é feita de 316L.
- 3) Fornecida com uma membrana convencional se for solicitado revestimento PTFE da membrana.
- 4) Diâmetro máximo da membrana

Barrel				
NPS	Classe	L	d_3	Peso
pol		pol. (mm)	pol. (mm)	kg (lb)
2	150	2 (50.8) / 4 (101.6) / 6 (152.4) / 8 (203.2)	1.9 (48.3)	3.84 (8.47) / 4.16 (9.17) / 4.47 (9.86) / 4.77 (10.52)
3	150	2 (50.8) / 4 (101.6) / 6 (152.4) / 8 (203.2)	2.99 (76)	6.0 (13.2) / 6.6 (14.5) / 7.1 (15.7) / 7.8 (17.2)
4	150	2 (50.8) / 4 (101.6) / 6 (152.4) / 8 (203.2)	3.7 (94)	8.6 (19) / 9.9 (21.8) / 11.2 (24.7) / 12.4 (27.3)

Flange JIS, membrana embutida, selo diafragma

Dimensões da conexão de acordo com JIS B 2220 BL, face ressaltada RF.



A0021680

- D Diâmetro do flange
- b Espessura
- g Face ressaltada
- f Espessura da face ressaltada
- k Círculo de furos
- g₂ Diâmetro do furo

Unidade de engenharia mm

Flange ^{1) 2) 3)}						Furos			Selo diafragma
A ⁴⁾	K ⁵⁾	D	b	g	f	Número	g ₂	k	Peso
		mm	mm	mm	mm		mm	mm	kg (lb)
25 A	10 K	125	14	67	1	4	19	90	1,5 (3,31)
40 A	10 K	140	16	81	2	4	19	105	2,0 (4,41)
50 A	10 K	155	16	96	2	4	19	120	2,3 (5,07)
80 A	10 K	185	18	127	2	8	19	150	3,3 (7,28)
100 A	10 K	210	18	151	2	8	19	175	4,4 (9,7)

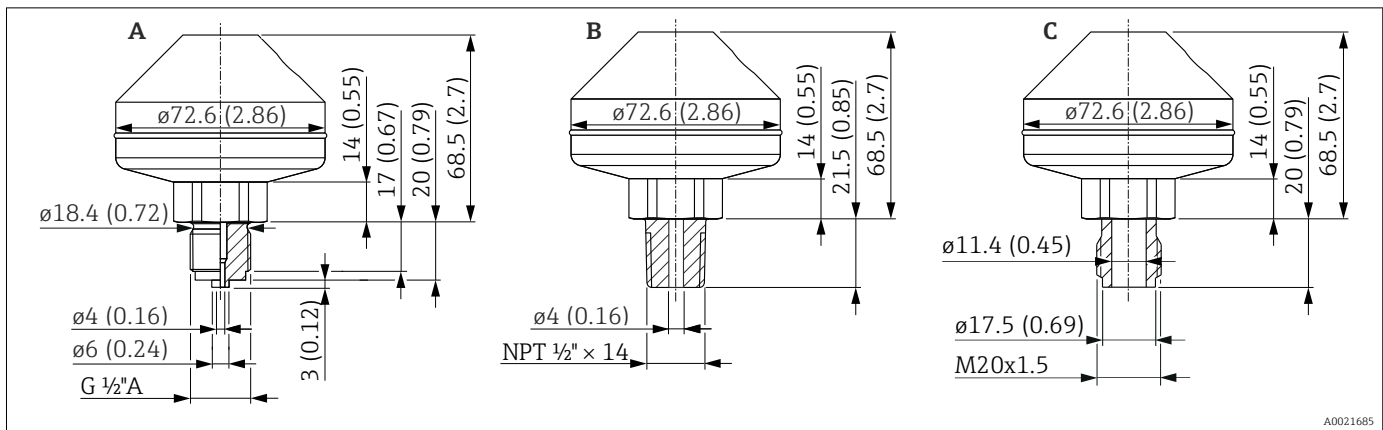
- 1) Material: AISI 316L
- 2) A rugosidade da superfície em contato com o meio, incluindo a face ressaltada das flanges (todos os padrões) feita de Liga C276, monel, tântalo, ouro ou PTFE é R_a < 0.8 µm (31.5 µin). Rugosidade da superfície mais baixa sob demanda.
- 3) A face ressaltada da flange é feita do mesmo material que a membrana.
- 4) Designação alfanumérica do tamanho da flange.
- 5) Classificação alfanumérica de pressão de um componente.

Diâmetro máximo da membrana Ød_M

A ¹⁾	K ²⁾	Ød _M (mm)					
		316L TempC	316 L	Liga C276	Tântalo	Monel (Liga 400)	PTFE
25 A	10 K	-	28	-	-	-	-
40 A	10 K	-	38	-	-	-	-
50 A	10 K	-	52	62	60	59	-
80 A	10 K	-	80	-	-	-	-
100 A	10 K	-	80	-	-	-	-

- 1) Designação alfanumérica do tamanho da flange.
- 2) Classificação alfanumérica de pressão de um componente.

Separador, rosca, ISO228, ASME, DIN, soldado, selo diafragma, TempC

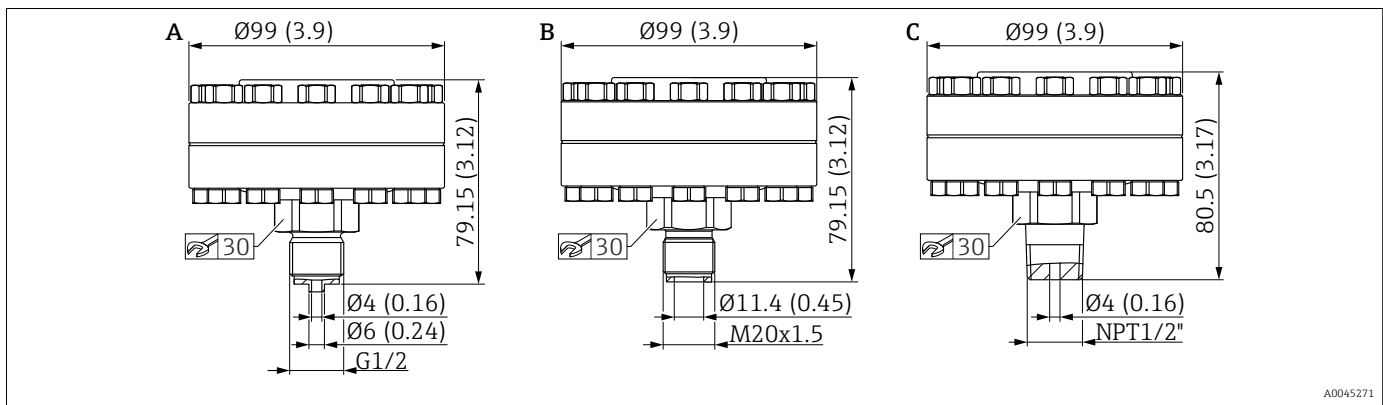


A0021685

Unidade de engenharia mm (pol)

Item	Designação	Material	Faixa de medição	PN	Peso
			bar (psi)		kg (lb)
A	Soldado, ISO228 G 1/2" A EN837	AISI 316L	≤ 160 (2320)	PN 160	1.43 (3.15)
B	Soldado, ANSI MNPT 1/2				
C	Soldado, rosca DIN 13 M20x1.5				

Separador ISO228, ASME, DIN13, rosqueado, selo diafragma, material da membrana 316L, TempC

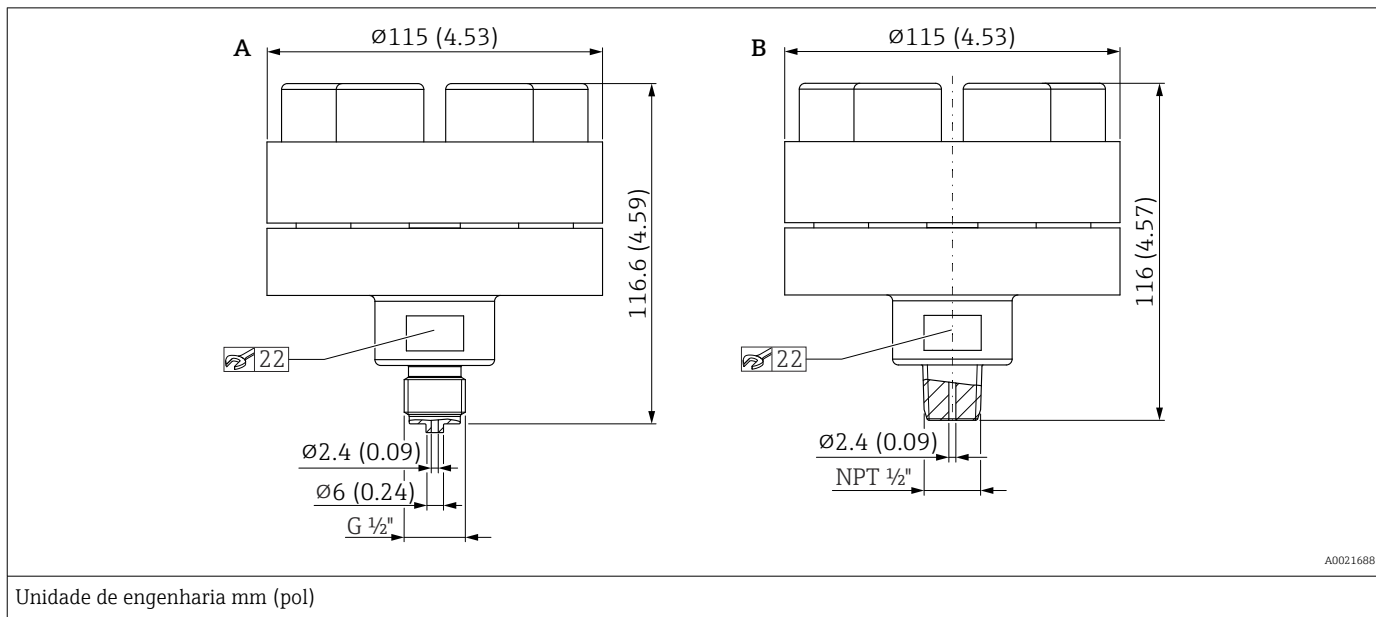


A0045271

Unidade de engenharia mm (pol.)

Item	Designação	Material	Faixa de medição	PN	Peso
			bar (psi)		kg (lb)
A	Rosca, ISO228 G 1/2 EN837 com vedação de metal (banhada a prata) -60 para +400 °C (-76 para +752 °F)	AISI 316L, Parafusos feitos de A4	≤ 100 (1450)	PN 100	2.35 kg (5.18 lb)
B	Com rosca, DIN13 M20x1.5 com vedação de metal (banhado a prata) -60 para +400 °C (-76 para +752 °F)				2.30 kg (5.07 lb)
C	Com rosca, ASME MNPT 1/2 com vedação de metal (banhado a prata) -60 para +400 °C (-76 para +752 °F)				2.35 kg (5.18 lb)

Separador ISO228, ASME, com rosca, selo diafragma



Item	Designação	Material	Faixa de medição	PN ¹⁾	Peso
			bar (psi)		kg (lb)
A	Com rosca, ISO228 G ½ A EN837, com aba de vedação integrada -60 para +400 °C (-76 para +752 °F)	AISI 316L, Parafusos feitos de A4	> 40 (580)	PN 400	4.75 (10.47)
B	Rosca, ASME MNPT ½, com aba de vedação integrada -60 para +400 °C (-76 para +752 °F)				

1) Este separador é montado antes da entrega e não deve ser desmontado!

Peso

Invólucro

Peso incluindo os componentes eletrônicos e o display.

- Invólucro simples do compartimento: 1.1 kg (2.43 lb)
- invólucro duplo do compartimento
 - Alumínio: 1.4 kg (3.09 lb)
 - Aço inoxidável: 3.3 kg (7.28 lb)

Sensor, remoto (invólucro separado)

- Invólucro: consulte a seção "Invólucro"
- Adaptador do invólucro: 0.55 kg (1.21 lb)
- Adaptador da conexão de processo: 0.36 kg (0.79 lb)
- Cabo:
 - Cabo PE, 2 metros: 0.18 kg (0.40 lb)
 - Cabo PE, 5 metros: 0.35 kg (0.77 lb)
 - Cabo PE, 10 metros: 0.64 kg (1.41 lb)
 - Cabo FEP, 5 metros: 0.62 kg (1.37 lb)
- Suporte de montagem: 0.46 kg (1.01 lb)

Isolador de temperatura

- Isolador de temperatura, curto: 0.19 kg (0.42 lb)
- Isolador de temperatura, longo: 0.34 kg (0.75 lb)

Capilar

- 316L (blindagem padrão do capilar):
0,16 kg/m (0,35 lb/m) + 0,2 kg (0,44 lb)
(Peso por capilar em m)
- Blindagem revestida de PVC do capilar em 316 L:
0,21 kg/m (0,46 lb/m) + 0,2 kg (0,44 lb)
(Peso por capilar em m)
- Blindagem revestida de PTFE do capilar em 316 L:
0,29 kg/m (0,64 lb/m) + 0,2 kg (0,44 lb)
(Peso por capilar em m)

Conexões de processo

Peso, veja a conexão de processo específica.

Versão Ex d: 0.63 kg (1.39 lb)

Acessórios

Suporte de montagem: 0.5 kg (1.10 lb)

Materiais em contato com o processo**Material da membrana**

- 316 L (1.4435)
- 316L (1.4435), TempC
Membrana TempC significa "Membrana de compensação de temperatura"
Essa membrana reduz as influências do processo e do ambiente sobre os selos diafragma comparado aos sistemas convencionais
- Liga C276
A face ressaltada do flange é feita do mesmo material da membrana
No caso de equipamentos com um cilindro, a face ressaltada da flange é feita de 316L
 - 316L no caso de flanges EN 1092-1
 - F316/316L no caso de flanges ASME
- Tântalo
A face ressaltada do flange é feita do mesmo material da membrana
No caso de equipamentos com um cilindro, a face ressaltada da flange é feita de 316L
 - 316L no caso de flanges EN 1092-1
 - F316/316L no caso de flanges ASME
- Monel (liga 400)
A face ressaltada do flange é feita do mesmo material da membrana
No caso de equipamentos com um cilindro, a face ressaltada da flange é feita de 316L
 - 316L no caso de flanges EN 1092-1
 - F316/316L no caso de flanges ASME

Revestimento da membrana

- PTFE, 0.25 mm (0.01 in)
PTFE somente é padrão com membranas convencionais
- Equipamento padrão (sem selo diafragma): dourado, 25 µm
- Equipamento com selo diafragma: dourado, 25 µm
A membrana TempC banhada a ouro não oferece nenhuma proteção contra corrosão!
O dourado é padrão somente para membranas TempC

Conexões de processo

Veja a conexão de processo específica.


Acessórios

Para dados técnicos (por ex., materiais, dimensões ou números de pedido) consulte a documentação complementar SD01553P.

Materiais que não estão em contato com o processo**Invólucro de compartimento único, alumínio, revestido**

- Invólucro: alumínio EN AC 43400
- Revestimento do invólucro, tampa: poliéster
- Tampa de alumínio EN AC-43400 com janela de visualização de PC Lexan 943A
Tampa de alumínio EN AC-443400 com janela de visualização de borossilicato; poeira Ex para Ex d/XP

- Tampa postiça: alumínio EN AC 43400
- Materiais de vedação da cobertura: HNBR
- Materiais de vedação da tampa: FVMQ (somente na versão de baixa temperatura)
- Equalização potencial: 316L
- Vedação sob equalização de potencial: EPDM
- Conector: PBT-GF30-FR ou alumínio
- Material de vedação do conector: EPDM
- Etiqueta de identificação: película plástica
- TAG de identificação: filme plástico, aço inoxidável ou fornecida pelo cliente

 A entrada para cabos (material: aço inoxidável, latão niquelado, plástico) pode ser solicitada por meio da estrutura do produto "Conexão elétrica".

Invólucro de compartimento duplo, alumínio, revestido

- Invólucro: alumínio EN AC 43400
- Revestimento do invólucro, tampa: poliéster
- Tampa de alumínio EN AC-43400 com janela de visualização de PC Lexan 943A
- Tampa de alumínio EN AC-443400 com janela de visualização de borosilicato; poeira Ex para Ex d/XP
- Tampa postiça: alumínio EN AC 43400
- Materiais de vedação da cobertura: HNBR
- Materiais de vedação da tampa: FVMQ (somente na versão de baixa temperatura)
- Equalização potencial: 316L
- Vedação sob equalização de potencial: EPDM
- Conector: PBT-GF30-FR ou alumínio
- Material de vedação do conector: EPDM
- Etiqueta de identificação: película plástica
- TAG de identificação: filme plástico, aço inoxidável ou fornecida pelo cliente

 A entrada para cabos (material: aço inoxidável, latão niquelado, plástico) pode ser solicitada por meio da estrutura do produto "Conexão elétrica".

Invólucro de compartimento duplo; 316 L

- Invólucro: aço inoxidável AISI 316L (1.4409)
Aço inoxidável (ASTM A351 : CF3M (fundido equivalente ao material AISI 316L)/DIN EN 10213 : 1.4409)
- Tampa postiça: aço inoxidável 316L (1.4409)
- Tampa: aço inoxidável AISI 316L (1.4409) com janela de visualização de borosilicato
- Materiais de vedação da cobertura: HNBR
- Materiais de vedação da tampa: FVMQ (somente na versão de baixa temperatura)
- Equalização potencial: 316L
- Vedação sob equalização de potencial: EPDM
- Conector: aço inoxidável
- Material de vedação do conector: EPDM
- Etiqueta de identificação: aço inoxidável
- TAG de identificação: filme plástico, aço inoxidável ou fornecida pelo cliente

 A entrada para cabos (material: aço inoxidável, latão niquelado, plástico) pode ser solicitada por meio da estrutura do produto "Conexão elétrica".

Conexão elétrica

Acoplamento M20, plástico

- Material: PA
- Vedação no prensa-cabos: EPDM
- Conector falso: plástico

Acoplamento M20, latão niquelado

- Material: latão niquelado
- Vedação no prensa-cabos: EPDM
- Conector falso: plástico

Acoplamento M20, 316L

- Material: 316L
- Vedação no prensa-cabos: EPDM
- Conector falso: plástico

Acoplamento M20, 316L, sanitário

- Material: 316L
- Vedação no prensa-cabos: EPDM

Rosca M20

O equipamento é fornecido com uma rosca M20 como padrão.
Conector de transporte: LD-PE

Rosca G ½

O equipamento é fornecido com uma rosca M20 como padrão e um adaptador para G½, incluindo a documentação, está incluído.

- Adaptador feito de PA66-GF ou alumínio ou 316L (depende da versão do invólucro solicitada)
- Conector de transporte: LD-PE

Rosca NPT ½

O equipamento é fornecido com uma rosca NPT½ como padrão (invólucro de alumínio, invólucro 316L) ou com uma rosca M20 e um adaptador para NPT½, incluindo documentação (invólucro de plástico, invólucro sanitário).

- Adaptador feito de PA66-GF ou 316L (depende da versão do invólucro solicitada)
- Conector de transporte: LD-PE

Rosca NPT ¾

O equipamento é fornecido com uma rosca NPT ¾ como padrão
Conector de transporte: LD-PE

Acoplamento M20, plástico azul

- Material: PA, azul
- Vedação no prensa-cabos: EPDM
- Conector falso: plástico

Conector M12

- Material: CuZn niquelado ou 316L (depende da versão do invólucro solicitada)
- Tampa de transporte: LD-PE

Conector HAN7D

Material: alumínio, zinco fundido, aço

Conector da válvula ISO44000 M16

- Material: PA6
- Conector de transporte: LD-PE

Invólucro separado

- Suporte de montagem
 - Suporte: AISI 316L (1.4404)
 - Parafusos e porcas: A4-70
 - Meia-concha: AISI 316L (1,4404)
- Vedação para cabo com invólucro separado: EPDM
- Prensa-cabos para cabo com invólucro separado: AISI 316L (1.4404)
- Cabo PE para invólucro separado: cabo à prova de abrasão com membros de alívio de deformação Dynema; blindado com uso de folha revestida de alumínio; isolado com polietileno (PE-LD), preto; fios de cobre, trançados, resistentes aos raios UV
- Cabo FEP para invólucro separado: cabo à prova de abrasão; blindado com uso de rede de fios de aço galvanizado; isolado com etileno propileno fluorado (FEP), preto; núcleos de cobre, trançado, resistente aos raios UV
- Adaptador da conexão do processo para invólucro separado: AISI 316L (1.4404)

Fluido de enchimento

- Óleo de silicone
- Óleo de silicone, FDA 21 CFR 175.105
- Óleo sintético, FDA
- Óleo vegetal, FDA 21 CFR 172.856
- Óleo de alta temperatura
- Óleo de baixa temperatura
- Óleo inerte (inadequado para temperatura abaixo de -20 °C (-4 °F))

Peças de conexão

- Conexão entre o invólucro e a conexão do processo: AISI 316L (1.4404)
- Corpo da célula de medição: AISI 316L (1.4404)
- Conexão entre o corpo da célula de medição e a linha capilar: AISI 316L (1.4404)
- Tubo termorretrátil (disponível apenas para linha capilar com blindagem capilar de PTFE ou blindagem de linha capilar revestida em PVC): poliolefina

Blindagem para capilar

AISI 316L

- Linha capilar: AISI 316 Ti (1.4571)
- Mangueira de proteção para linha capilar: AISI 316L (1.4404)

Revestido em PVC

- Linha capilar: AISI 316 Ti (1.4571)
- Mangueira de proteção para linha capilar: AISI 316L (1.4404)
- Revestimento: PVC
- Tubo termorretrátil na junção da linha capilar: poliolefina

Blindagem em PTFE

- Linha capilar: AISI 316 Ti (1.4571)
- Mangueira de proteção para linha capilar: AISI 316L (1.4404)
- Blindagem: PTFE
- Braçadeira aro simples: 1.4301

Acessórios



Para dados técnicos (por ex., materiais, dimensões ou números de pedido) consulte a documentação complementar SD01553P.

Display e interface de usuário

Conceito de operação

Estrutura do operador voltada para as tarefas específicas do usuário

- Navegação do usuário
- Diagnóstico
- Aplicação
- Sistema

Comissionamento rápido e seguro

- Assistente interativo com interface de usuário gráfica para comissionamento guiado no FieldCare, DeviceCare ou ferramentas de terceiros baseadas em DTM, AMS e PDM ou SmartBlue
- Guia de menu com explicações curtas das funções dos parâmetros individuais
- Operação padronizada no equipamento e nas ferramentas operacionais
- PROFINET com Ethernet-APL: acesso ao dispositivo via servidor de rede

Memória de dados HistoROM integrada

- Adoção da configuração de dados quando os módulos dos componentes eletrônicos são substituídos
- Grava até 100 mensagens de evento no equipamento

Comportamento eficiente de diagnóstico aumenta a disponibilidade de medição

- Medidas corretivas são integradas em texto padronizado
- Diversas opções de simulação

Módulo Bluetooth (opcionalmente integrado no display local)

- Configuração rápida e fácil com o aplicativo SmartBlue ou PC com DeviceCare, versão 1.07.00 e superior, ou FieldXpert SMT70
- Sem necessidade de ferramentas adicionais ou adaptadores
- Transmissão única criptografada de dados ponto a ponto (testado pelo Fraunhofer Institute) e comunicação protegida por senha através da tecnologia sem fio Bluetooth®

Idiomas

O idioma de operação do display local (opcional) pode ser selecionado através do Configurador de Produtos.

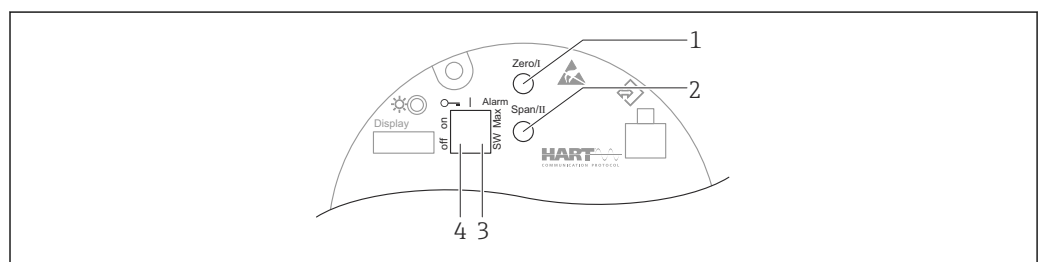
Se nenhum idioma de operação específico tiver sido selecionado, o display local é fornecido de fábrica com English.

O idioma de operação pode ser alterado posteriormente através do parâmetro **Language**.

Operação local

Teclas de operação e minisseletoras na unidade eletrônica

HART

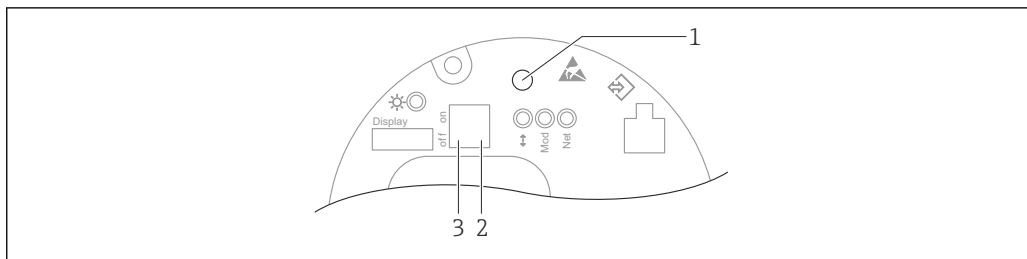


A0039285

- 1 Tecla de operação para menor valor da faixa (Zero)
- 2 Tecla de operação para maior valor da faixa (Span)
- 3 Minisseletora para corrente de alarme
- 4 Minisseletora para bloqueio e desbloqueio do medidor

i A configuração das minisseletoras tem prioridade em relação aos ajustes feitos por outros métodos de operação (ex. FieldCare/DeviceCare).

PROFINET com Ethernet-APL



A0046061

- 1 Tecla de operação para ajuste de posição (correção do ponto zero) e reset do equipamento
- 2 Minisseletora para ajuste do endereço IP de serviço
- 3 Minisseletora para bloqueio e desbloqueio do medidor

i A configuração das minisseletoras tem prioridade em relação aos ajustes feitos por outros métodos de operação (ex. FieldCare/DeviceCare).

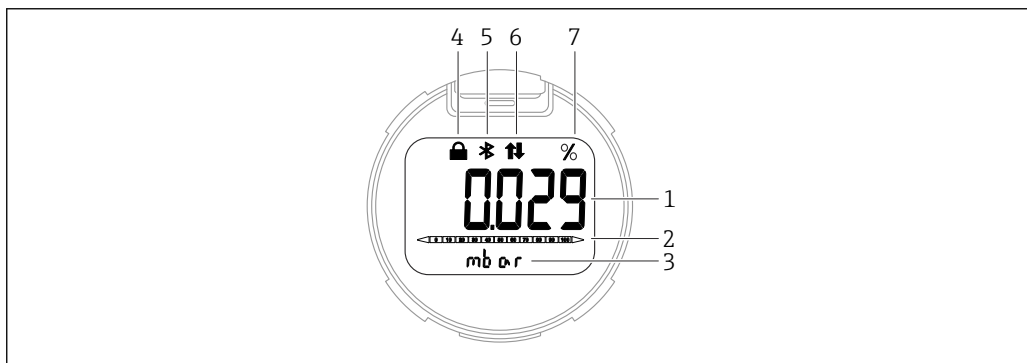
Display local

Display do equipamento (opcional)

Funções:

- Display dos valores medidos, erros e mensagens informativas
- iluminação de fundo, que muda de verde para vermelha no caso de erro
- O equipamento pode ser removido para facilitar a operação

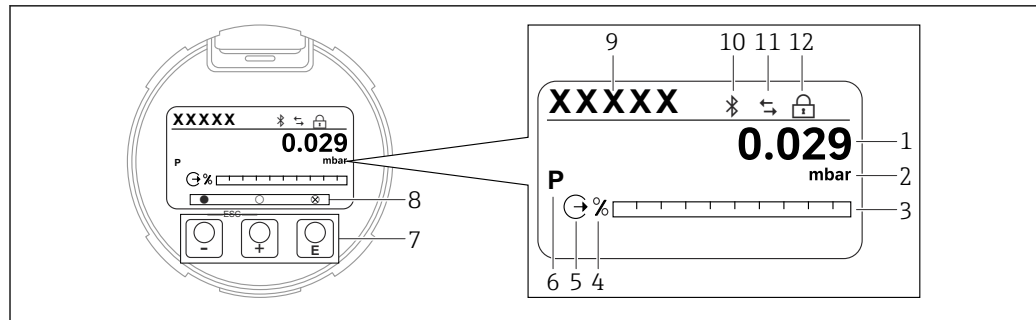
i Os displays do equipamento estão disponíveis com a opção adicional da tecnologia sem fio Bluetooth®.



A0043599

- 7** Display de segmentos
- 1 Valor medido (até 5 dígitos)
- 2 Gráfico de barra proporcional à saída em corrente (não para PROFINET com Ethernet-APL)
- 3 Unidade do valor medido
- 4 Bloqueado (o símbolo aparece quando o equipamento está bloqueado)
- 5 Bluetooth (o símbolo pisca se a conexão Bluetooth estiver ativa) (somente HART e PROFINET com Ethernet-APL)
- 6 Comunicação HART (o símbolo é exibido se a comunicação HART está ativa) ou se a comunicação através de PROFINET estiver ativa (somente HART e PROFINET com Ethernet-APL)
- 7 Valor medido produzido em%

Os gráficos a seguir são exemplos. O display depende das configurações do display.



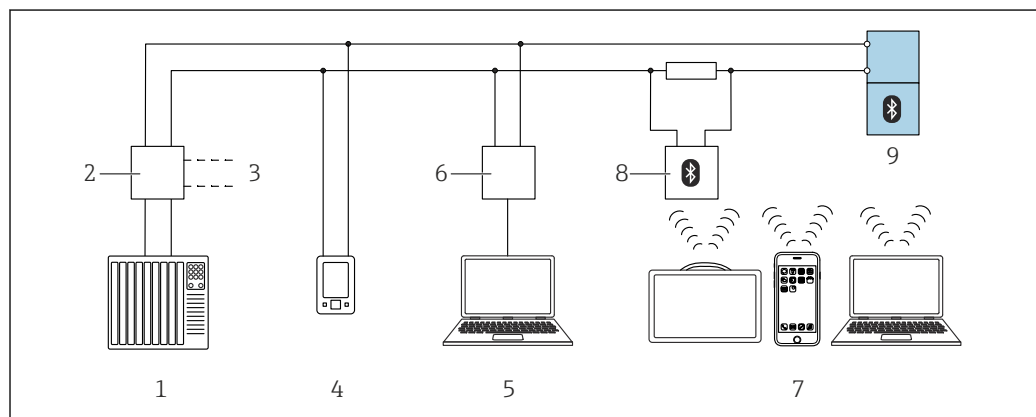
A0047142

8 Display gráfico com teclas de operação óticas.

- 1 Valor medido (até 12 dígitos)
- 2 Unidade do valor medido
- 3 Gráfico de barra proporcional à saída em corrente (não para PROFINET com Ethernet-APL)
- 4 Unidade do gráfico de barra
- 5 Símbolo para a saída em corrente
- 6 Símbolo para o valor medido exibido (ex. p = pressão)
- 7 Teclas de operação óticas
- 8 Símbolo para feedback da tecla. São possíveis diferentes símbolos de display: círculo (não preenchido) = tecla pressionada rapidamente; círculo (preenchido) = tecla pressionada por mais tempo; círculo (com X) = nenhuma operação é possível devido à conexão Bluetooth
- 9 Etiqueta do equipamento
- 10 Bluetooth (o símbolo pisca se a conexão Bluetooth estiver ativa)
- 11 Comunicação HART (o símbolo é exibido se a comunicação HART estiver ativa) ou se a comunicação através de PROFINET estiver ativa
- 12 Bloqueado (o símbolo aparece quando o equipamento está bloqueado)

Operação remota

Através do protocolo HART ou Bluetooth

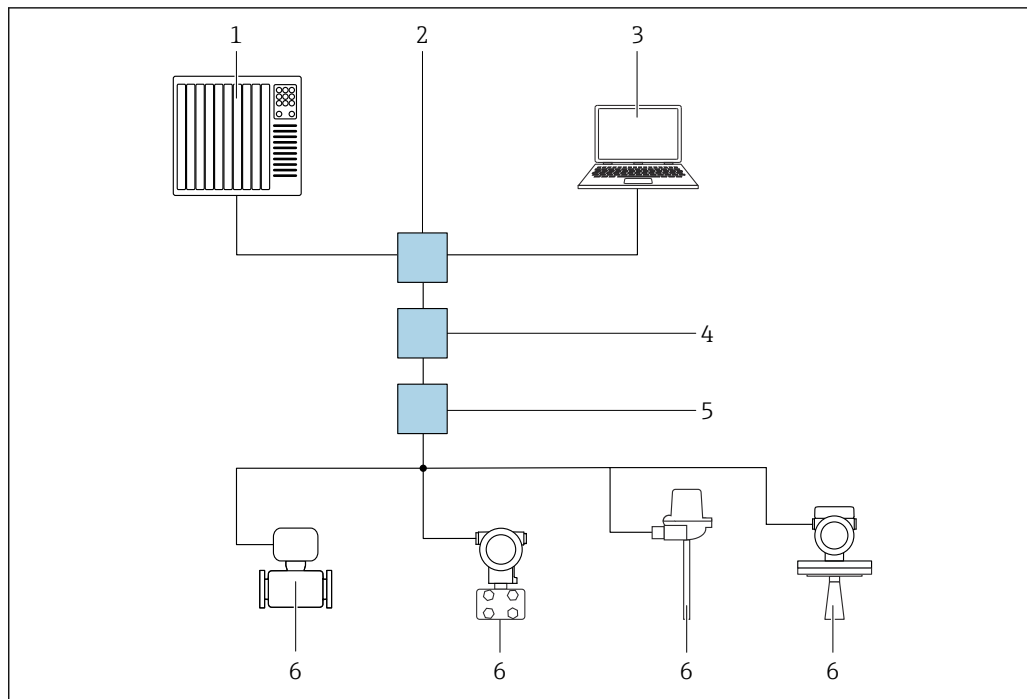


A0044334

9 Opções para operação remota através do protocolo HART

- 1 PLC (Controlador lógico programável)
- 2 Unidade da fonte de alimentação do transmissor, por exemplo RN221N (com resistor de comunicação)
- 3 Conexão para o comunicador de equipamento Commubox FXA195 e AMS Trex™
- 4 Comunicador de equipamento AMS Trex™
- 5 Computador com ferramenta de operação (por ex. DeviceCare/FieldCare, AMS Device View, SIMATIC PDM)
- 6 Commubox FXA195 (USB)
- 7 Field Xpert SMT70/SMT77, smartphone ou computador com ferramenta de operação (por ex. DeviceCare/FieldCare, AMS Device View, SIMATIC PDM)
- 8 Modem Bluetooth com cabo de conexão (por ex. VIATOR)
- 9 Transmissor

Através da rede PROFINET com Ethernet-APL



10 Opções para operação remota através da rede PROFIBUS com Ethernet-APL: topologia estrela

- 1 Sistema de automação, por ex. Simatic S7 (Siemens)
- 2 Seletora Ethernet
- 3 Computador com navegador de internet (por ex., Microsoft Edge) para acesso ao servidor de internet do equipamento integrado ou computador com ferramenta de operação (por ex., FieldCare, DeviceCare, SIMATIC PDM) com iDTM Profinet Communication
- 4 Interruptor de alimentação APL (opcional)
- 5 Seletora de campo APL
- 6 Equipamento de campo APL

Acesse o site através do computador na rede. É necessário saber o endereço IP do equipamento.

O endereço IP pode ser atribuído ao equipamento de várias maneiras:

- Dynamic Configuration Protocol (Protocolo de configuração dinâmica) (DCP), ajuste de fábrica
O sistema de automação (ex. Siemens S7) atribui automaticamente o endereço IP ao equipamento
- Endereçamento do software
O endereço IP é inserido através do parâmetro de endereço IP
- Minisseletora para serviço
O equipamento tem então o endereço IP fixo 192.168.1.212
i O endereço IP é adotado apenas depois da reinicialização.
O endereço IP pode agora ser usado para estabelecer a conexão com a rede

A configuração padrão é o equipamento usar o Dynamic Configuration Protocol (DCP). O sistema de automação (ex. Siemens S7) atribui automaticamente o IP do equipamento.

Através do navegador de internet (para equipamentos com PROFINET)

Escopo de função

Graças ao servidor web integrado, o equipamento pode ser operado e configurado através de um navegador Web. A estrutura do menu de operação é a mesma que a do display local. Além dos valores pedidos, também são exibidas informações de status do equipamento, permitindo que os usuários monitorem o status do equipamento. E mais, os dados do equipamento podem ser gerenciados e os parâmetros de rede podem ser configurados.

Através da interface de operação (CDI)

Com a Commubox FXA291, é estabelecida uma conexão CDI com a interface do equipamento e um computador Windows/notebook com uma porta USB.

Operação através da tecnologia sem fio Bluetooth® (opcional)

Requisitos

- Equipamento com display Bluetooth
- Smartphone ou tablet com Endress+Hauser aplicativo SmartBlue ou computador com DeviceCare da versão 1.07.00 ou FieldXpert SMT70

A conexão tem uma faixa de até 25 m (82 ft). A faixa pode variar dependendo das condições ambientais como acessórios, paredes ou tetos.

 As teclas de operação no display são bloqueadas quando o equipamento é conectado via Bluetooth.

Integração do sistema**HART**

Versão 7

PROFINET com Ethernet-APL

PROFINET Perfil 4.02

Ferramentas de operação compatíveis

Smartphone ou tablet com aplicativo SmartBlue da Endress+Hauser, DeviceCare, versão 1.07.00 e superior, FieldCare, DTM, AMS e PDM.

PC com servidor da web via protocolo fieldbus.

HistoROM

Ao substituir a unidade eletrônica, os dados armazenados são transferidos através da reconexão do HistoROM. O equipamento não funciona sem o HistoROM.

O número de série do equipamento é salvo no HistoROM. O número de série dos componentes eletrônicos é salvo nos componentes eletrônicos.

Certificados e aprovações

Certificados atuais e aprovações para o produto estão disponíveis na www.endress.com respectiva página do produto em:

1. Selecione o produto usando os filtros e o campo de pesquisa.
2. Abra a página do produto.
3. Selecione **Downloads**.

Identificação CE

O equipamento atende aos requisitos legais das Diretrizes CE. A Endress+Hauser confirma que o equipamento foi testado com sucesso ao aplicar a identificação CE.

Selo de verificação RCM

O produto fornecido ou os sistemas de medição atendem às demandas do ACMA (Autoridade australiana de mídia e comunicações) por integridade de rede, interoperabilidade, características de desempenho e regulamentações de saúde e segurança. Nesse ponto, são atendidas especialmente as disposições regulamentares para a compatibilidade eletromagnética. Os produtos portam a marca RCM-Tick na etiqueta de identificação.



A0029561

Aprovações Ex

- ATEX
- CSA
- NEPSI
- UKCA
- INMETRO
- KC
- EAC
- JPN
- Combinações de diferentes aprovações também

Todos os dados relacionados à proteção contra explosão são fornecidos em documentação Ex separada, disponível também mediante solicitação. A documentação Ex é fornecida por padrão com todos os equipamentos aprovados para uso em áreas classificadas sujeitas à explosão.

Aprovações adicionais em preparo.

Tablets e smartphones protegidos contra explosões

Se usados em áreas classificadas, equipamentos finais móveis com aprovação Ex devem ser utilizados.

Teste de corrosão

Padrões e métodos de teste:

- 316L: ASTM A262 Prática E e ISO 3651-2 Método A
- Liga C22 e liga C276: ASTM G28 Prática A e ISO 3651-2 Método C
- 22Cr duplex, 25Cr duplex: ASTM G48 Prática A ou ISO 17781 e ISO 3651-2 Método C

O teste de corrosão é confirmado para todas as peças molhadas e sob pressão.

Uma certificação de material 3.1 deve ser solicitada como confirmação do teste.

Conformidade EAC

O equipamento atende aos requisitos legais das diretrizes da EAC aplicáveis. Elas estão listadas na Declaração de Conformidade EAC correspondente junto com as normas aplicadas.

A Endress+Hauser confirma o teste bem-sucedido do equipamento, fixando-lhe a identificação EAC.

provação de água potável

Aprovação de água potável NSF/ANSI 61

Proteção contra transbordamento (em preparação)

O equipamento é testado de acordo com as orientações de aprovação para unidades com proteção contra transbordamento (ZG-ÜS:2012-07) como proteção contra transbordamento de acordo com a Seção 63 do German Water Resources Act (WHG).

Segurança funcional SIL/ IEC 61508 Declaração de conformidade (opcional)	Os equipamentos com um sinal de saída de 4 a 20 mA foram desenvolvidos de acordo com a norma IEC 61508. Estes equipamentos podem ser usados para monitorar o nível e a pressão do processo até SIL 3. Para a descrição detalhada das funções de segurança, configurações e dados de segurança funcional, consulte o "Manual de segurança funcional".
Aprovação marítima	<ul style="list-style-type: none"> ▪ ABS (American Bureau of Shipping) ▪ LR (Lloyd's Register) ▪ BV (Bureau Veritas) ▪ DNV GL (Det Norske Veritas / German Lloyd)
Aprovação de rádio	Displays com Bluetooth LE possuem licenças de rádio de acordo com CE e FCC. As informações relevantes da certificação e as etiquetas são fornecidas no display.
Aprovação CRN	<p>Algumas versões do equipamento possuem aprovação CRN (número de registro canadense). Esses equipamentos são equipados com uma placa separada contendo os seguintes números de registro:</p> <ul style="list-style-type: none"> ▪ Equipamentos sem selo diafragma: CRN OF22502.5C ▪ Equipamentos com selo diafragma: CRN OF24854.5C <p>A fim de obter um equipamento com aprovação CRN, é necessário encomendar uma conexão de processo aprovada pela CRN com a opção "CRN" no código de pedido para "Aprovações adicionais".</p>
Relatórios de teste	<p>Teste, certificado, declarações</p> <ul style="list-style-type: none"> ▪ Certificado de inspeção 3.1, EN10204 (certificado do material, peças metálicas em contato com o meio) A seleção desse recurso para membranas de processo revestidas / conexões de processo refere-se a material de base metálica ▪ NACE MR0175 / ISO 15156 (peças metálicas úmidas), declaração ▪ NACE MR0103 / ISO 17945 (peças metálicas úmidas), declaração ▪ AD 2000 (peças metálicas em contato com o meio), declaração, excluindo membrana ▪ Tubulação do processo ASME B31.3, declaração ▪ Tubulação de energia ASME B31.1, declaração ▪ Temperatura ambiente do transmissor (-50 para +85 °C (-58 para +185 °F)); sensor, consulte especificações ▪ Temperatura ambiente do transmissor (-54 para +85 °C (-65 para +185 °F)); sensor, consulte especificações ▪ Teste de pressão, procedimento interno, relatório de teste ▪ Teste de vazamento de hélio, procedimento interno, relatório de teste ▪ Teste PMI, procedimento interno (peças metálicas úmidas), relatório de teste ▪ Equipamento padrão (sem selo diafragma): teste de penetração ISO23277-1 (PT), partes metálicas molhadas/pressurizadas, relatório de teste ▪ Equipamento padrão (sem selo diafragma): teste de penetração ASME VIII-1 (PT), partes metálicas molhadas/pressurizadas, relatório de teste ▪ Documentação de solda, costuras pressurizadas/úmidas, declaração <p>Os relatórios de teste, declarações e certificados de inspeção estão disponíveis em formato eletrônico no Device Viewer: insira o número de série da etiqueta de identificação (www.endress.com/deviceviewer).</p> <p>Aplicável aos códigos de pedido "Calibração" e "Teste, certificado".</p> <p>Documentação do produto em papel</p> <p>Os relatórios de teste, declarações e certificados de inspeção em cópia impressa podem ser solicitados opcionalmente com a opção de pedido "Documentação do produto em papel". Esses documentos são fornecidos com o produto solicitado.</p> <p>Calibração</p> <p>Certificado de calibração de 5 pontos</p> <p>Certificado de calibração de 10 pontos, que pode ser comprovado com ISO/IEC 17025</p> <p>Declarações do fabricante</p> <p>Diversas declarações do fabricante podem ser baixadas do site da Endress+Hauser. Outras declarações do fabricante podem ser solicitadas por meio do escritório de vendas da Endress+Hauser.</p>

Executando o download da Declaração de Conformidade

www.endress.com → Download

Diretriz dos Equipamentos de Pressão 2014/68/EU (PED)	<p>Equipamento de pressão com pressão permitida ≤ 200 bar (2 900 psi)</p> <p>O equipamento de pressão (pressão de trabalho máxima PS ≤ 200 bar (2 900 psi)) pode ser classificado como acessório de pressão de acordo com a Diretriz dos Equipamentos de Pressão 2014/68/EU. Se a pressão máxima de operação é ≤ 200 bar (2 900 psi) e o volume pressurizado do equipamento de pressão é ≤ 0,1 l, o equipamento de pressão está sujeito à Diretriz dos Equipamentos Sob Pressão (consulte Diretriz dos Equipamentos Sob Pressão 2014/68/EU, Artigo 4, ponto 3). A Diretriz dos Equipamentos de Pressão apenas solicita que o equipamento de pressão seja projetado e fabricado de acordo com a "Prática de engenharia segura de um Estado-Membro".</p> <p><i>Razões:</i></p> <ul style="list-style-type: none"> ▪ Diretriz dos equipamentos sob pressão (PED) 2014/68/EU Artigo 4, ponto 3 ▪ Diretriz dos equipamentos de pressão 2014/68/EU, Comissão do grupo de trabalho "Pressão", Diretriz A-05 + A-06 <p><i>Observação:</i></p> <p>Um exame parcial deve ser realizado em instrumentos de pressão que são parte de um sistema instrumentado de segurança para proteger um tubo ou recipiente de exceder os limites permitidos (acessório de segurança em acordo com a Diretriz dos Equipamentos de Pressão 2014/68/EU, Artigo 2, ponto 4).</p> <p>Equipamento de pressão com pressão permitida > 200 bar (2 900 psi)</p> <p>Equipamento de pressão indicado para ser utilizado em todo fluido de processo que possui um volume pressurizado de <0,1 l e a pressão máxima permitida PS > 200 bar (2 900 psi) deve satisfazer os requisitos essenciais de segurança definidos no Anexo I da Diretriz dos Equipamentos sob Pressão 2014/68/EU. De acordo com o Artigo 13, equipamentos de pressão devem ser classificados por categorias de acordo com o Anexo II. Considerando-se o baixo volume pressurizado especificado acima, os instrumentos de pressão são classificados como equipamento de pressão categoria I. Estes equipamentos devem apresentar a identificação CE.</p> <p><i>Razões:</i></p> <ul style="list-style-type: none"> ▪ Diretriz dos Equipamentos sob Pressão 2014/68/EU, Artigo 13, Anexo II ▪ Diretriz dos Equipamentos sob Pressão 2014/68/EU, Comissão do grupo de trabalho "Pressão", Diretriz A-05 <p><i>Observação:</i></p> <p>Um exame parcial deve ser realizado em instrumentos de pressão que são parte de um sistema instrumentado de segurança para proteger um tubo ou recipiente de exceder os limites permitidos (acessório de segurança em acordo com a Diretriz dos Equipamentos de Pressão 2014/68/EU, Artigo 2, ponto 4).</p> <p><i>O seguinte também é utilizado:</i></p> <ul style="list-style-type: none"> ▪ Equipamentos com rosca e membrana interna PN > 200 e adaptador oval do flange PN > 200: Adequado para gases estáveis no grupo 1, categoria I, módulo A ▪ Equipamentos com separadores PN > 200 ≥ 1,5" / PN 40: Adequado para gases estáveis no grupo 1, categoria I, módulo A ▪ Equipamentos com rosca PN > 200: Adequado para gases estáveis no grupo 1, categoria I, módulo A
Aplicação de oxigênio	Limpeza verificada, adequado para serviço de O ₂ (peças úmidas)
Símbolo RoHS China	O equipamento é identificado visivelmente de acordo com SJ/T 11363-2006 (China-RoHS).
RoHS	O sistema de medição está em conformidade com as restrições de substância da diretriz Restrição de Certas Substâncias Perigosas 2011/65/EU (RoHS 2).

Certificação PROFINET com Ethernet-APL**Interface PROFINET com Ethernet-APL**

O equipamento é certificado e registrado pela PNO (PROFIBUS Nutzerorganisation e.V. /Organização de usuário PROFIBUS). O sistema de medição atende aos requisitos das especificações a seguir:

- Certificado de acordo com:
 - Especificação de teste para equipamentos PROFINET
 - Nível de Segurança PROFINET – Classe Netload
- O equipamento também pode ser operado com equipamentos certificados de outros fabricantes (interoperabilidade)

Certificação adicional**Classificação da vedação de processo entre sistemas elétricos (inflamáveis ou combustíveis) e fluidos do processo conforme UL 122701 (antiga ANSI/ISA 12.27.01)**

Os equipamentos da Endress+Hauser são projetados de acordo com a UL 122701 (antiga ANSI/ISA 12.27.01), o que significa que os usuários não precisam e podem economizar em vedações de processo secundárias externas no tubo, conforme exigido nas seções de vedação de processo da ANSI/NFPA 70 (NEC) e CSA 22.1 (CEC). Estes equipamentos estão em conformidade com a prática de instalação Norte Americana e permitem uma instalação muito segura e com ótimo custo-benefício para aplicações pressurizadas com fluidos perigosos. Os equipamentos recebem a atribuição de "vedação única" da seguinte forma:

CSA C/US IS, XP, NI:

400 bar (6 000 psi)

Informações adicionais podem ser encontradas nos desenhos dos respectivos equipamentos.

Aprovação metrológica

Se você selecionar a opção de pedido "China", o equipamento será entregue com uma etiqueta de identificação chinesa, de acordo com a Lei de Qualidade da China.

Certificado de peças MID

Certificado de peças MID para transferência de custódia, opcionalmente disponível.



Para mais detalhes, consulte o documento SD02854P.

Informações para pedido

Informações para pedido

Informações detalhadas de pedido estão disponíveis na organização de vendas mais próxima www.addresses.endress.com ou no Configurator de Produtos sob www.endress.com:

1. Selecione o produto usando os filtros e o campo de pesquisa.
2. Abra a página do produto.

O botão **Configuration** abre o Configurator de Produtos.



Configurador de produto - a ferramenta para configuração individual de produto

- Dados de configuração por minuto
- Dependendo do equipamento: entrada direta de informações específicas do ponto de medição, tais como a faixa de medição ou idioma de operação
- Verificação automática de critérios de exclusão
- Criação automática do código de pedido e sua separação em formato de saída PDF ou Excel
- Funcionalidade para solicitação direta na loja virtual da Endress+Hauser

Escopo de entrega

O escopo de entrega compreende:

- Equipamento
- Acessórios opcionais

Documentação de acompanhamento:

- Resumo das instruções de operação
- Relatório da inspeção final
- Instruções de segurança adicionais para equipamentos com aprovações (ex. ATEX, IECEx, NEPSI etc.)
- Opcional: formulário de calibração de fábrica, certificados de teste



As Instruções de operação estão disponíveis na Internet em:

www.endress.com → Download

Serviço

Os seguintes serviços, entre outros, podem ser selecionados usando o Configurator de Produtos.

- Limpeza de óleo+graxa (úmida)
- Verificado como limpo, adequado para aplicações de O2. (molhadas)
- Livre de PWIS (substâncias de deficiência de umectação de pintura)
(A tampa protetora de plástico está excluída da limpeza do PWIS)
- Revestimento vermelho de segurança ANSI, tampa do invólucro revestida
- Configuração do HART modo BURST PV
- Definir corrente de alarme máx
- A comunicação Bluetooth está desativada na entrega
- Documentação do produto em papel

Como opção, os relatórios de teste, declarações e certificados de teste de material podem ser solicitados como uma impressão em papel usando o recurso **Serviço**, formato **Documentação do produto em papel**. Os documentos necessários podem ser selecionados através do recurso **Teste, certificado, declaração** e são então incluídos com o equipamento na entrega.

Ponto de medição (TAG)

- Código para pedido: identificação
- Opção: Z1, tagging (TAG), consulte especificação adicional
- Localização do identificador tag: a ser escolhida nas especificações adicionais
 - Placa de identificação, aço inoxidável
 - Etiqueta de papel autoadesivo
 - Placa fornecida
 - RFID TAG
 - RFID TAG + placa de identificação em aço inoxidável
 - RFID TAG + etiqueta de papel autoadesivo
 - RFID TAG + etiqueta/placa fornecida
- Definição do nome tag: a ser definido nas especificações adicionais
3 linhas, cada uma contendo um máximo de 18 caracteres
O nome de tag especificado aparece na etiqueta selecionada e/ou no RFID TAG
- Identificação na etiqueta de componentes eletrônicos (ENP): 32 dígitos

**Relatórios de teste,
declarações e certificados de
inspeção**

Todos os relatórios de teste, declarações e certificados de inspeção são fornecidos eletronicamente no *Device Viewer*:
Insira o número de série a partir da etiqueta de identificação (www.endress.com/deviceviewer)

**Documentação do produto no papel**

Os relatórios de teste, declarações e certificados de inspeção em cópia impressa podem ser solicitados opcionalmente com o recurso 570 "Serviço", Versão I7 "Documentação do produto em papel". Os documentos são então fornecidos com o equipamento na entrega.

Pacotes de aplicação

Tecnologia Heartbeat

Disponibilidade

Disponível em todas as versões do equipamento.

Heartbeat Verification + Monitoramento, opcional.

Diagnósticos Heartbeat

- Automonitoramento contínuo do equipamento
- Mensagens de diagnóstico emitidas para
 - o display local
 - um sistema de gerenciamento de ativos (por exemplo, FieldCare/DeviceCare)
 - um sistema de automação (por ex.: PLC)
 - Servidor de rede

Verificação Heartbeat

- Monitoramento do equipamento instalado sem interromper o processo, incluindo um relatório de verificação
- Avaliação clara do ponto de medição (passou/não passou) com uma elevada cobertura total do teste como parte das especificações do fabricante
- Pode ser usado para documentar requisitos normativos
- A partir do firmware 01.01.xx: atende as especificações para rastreabilidade metrológica conforme ISO 9001 (ISO9001:2015 Seção 7.1.5.2). O relatório de verificação pode ser gerado via Bluetooth e HART *1).

Monitoramento Heartbeat

- Diagnóstico Estatístico do Sensor: análise estatística e avaliação do sinal de pressão, incluindo ruído do sinal, para detectar anomalias no processo (por ex. linhas de impulso bloqueadas)
- Diagnóstico de loop: detecção de valores elevados de resistência do circuito de medição ou redução da fonte de alimentação
- Janela de processo: limites de temperatura e pressão definíveis pelo usuário para detectar picos de pressão dinâmica ou isolamento ou sistemas de aquecimento de traço defeituosos
- Fornece continuamente dados de monitoramento adicionais a um sistema de monitoramento de condição externo para fins de manutenção preditiva ou monitoramento de processo

Descrição detalhada

Consulte a documentação especial para SD Heartbeat Technology.

Acessórios

Acessórios específicos para equipamentos

Acessórios mecânicos

- Suporte de montagem para invólucro
- Suporte de montagem para válvulas de bloqueio e purga
- Válvulas de bloqueio e purga:
 - As Válvulas de bloqueio e purga podem ser solicitadas como acessórios do tipo **acompanha** (acompanha vedação para instalação)
 - As válvulas de bloqueio e purga podem ser solicitadas como acessórios **montados** (manifolds de válvula montados são fornecidos com teste de vazamento documentado)
 - Certificados (ex. 3.1 certificado do material e NACE) e testes (ex. PMI e teste de pressão) que são solicitados com o equipamento são aplicáveis ao transmissor e ao manifold
 - Durante a vida operacional das válvulas, pode ser necessário reapertar o conjunto
- Tubulações de bolsão de água (PZW)
- Anéis de lavagem
- Tampas de proteção contra tempo



Para dados técnicos (por ex., materiais, dimensões ou números de pedido) consulte a documentação complementar SD01553P.

Conectores em plugue

- Conector em plugue M12 90 graus, cabo IP67 5 m, porca de união, Cu Sn/Ni
- Conector em plugue M12, porca de união IP67, Cu Sn/Ni
- Conector em plugue M12, 90 graus porca de união IP67, Cu Sn/Ni



As classes de proteção IP são mantidas apenas se a tampa modelo for usada ou se o cabo for conectado.

Acessório de solda



Para mais detalhes, consulte o TI00426F/00/EN "Adaptadores soldados, adaptadores de processo e flanges".

Visualizador de equipamento

Todas as peças de reposição para o equipamento, juntamente com o código de pedido, estão listadas no *Visualizador do equipamento* (www.endress.com/deviceviewer) .

Documentação



Para uma visão geral do escopo da respectiva Documentação técnica, consulte:

- *Device Viewer* (www.endress.com/deviceviewer): insira o número de série da etiqueta de identificação
- *Aplicativo de Operações da Endress+Hauser*: Insira o número de série da etiqueta de identificação ou escaneie o código de matriz na etiqueta de identificação.

Documentação padrão

- **Informações técnicas: guia de planejamento**
O documento contém todos dados técnicos sobre o equipamento e fornece uma visão geral dos acessórios e outros produtos que podem ser pedidos para o equipamento
- **Resumo das instruções de operação: guia que leva rapidamente ao 1º valor medido**
O Resumo das instruções de operação contém todas as informações essenciais desde o recebimento até o comissionamento inicial
- **Instruções de operação: manual de referência**
As instruções de operação contém todas as informações necessárias em várias fases do ciclo de vida do equipamento: desde a identificação do produto, recebimento e armazenamento, até a instalação, conexão, operação e comissionamento, incluindo a localização de falhas, manutenção e descarte

Documentação adicional dependente do equipamento

Os documentos adicionais são fornecidos de acordo com a versão do equipamento pedido: sempre siga as instruções à risca na documentação complementar. A documentação complementar é parte integrante da documentação do equipamento.

Campo de Atividades



Documento FA00004P

Medição de pressão, equipamentos eficientes para pressão de processo, pressão do diferencial, nível e vazão

Documentação especial



Documento SD01553P

Acessórios mecânicos para medidores de pressão

A documentação oferece uma visão geral dos manifolds disponíveis, dos adaptadores de flange oval, válvulas manométricas, válvulas de desligamento, tubulações de bolsão de água, vasos de condensado, kits de encurtamento de cabos, adaptadores de teste, anéis de lavagem, válvulas de bloqueio e purga e coberturas de proteção.

Marcas comerciais registradas

HART®

Marca registrada do grupo FieldComm, Austin, Texas, EUA

PROFINET®

Marca registrada da organização do usuário PROFIBUS, Karlsruhe, Alemanha

Bluetooth®

A marca Bluetooth® e seus logotipos são marcas registradas de propriedade da Bluetooth SIG, Inc. e qualquer uso de tais marcas por parte da Endress+Hauser está sob licença. Outras marcas registradas e nomes comerciais são aqueles dos respectivos proprietários.



71697246

www.addresses.endress.com
