

Technische Information

Solitrend MMP40

Materialfeuchtemessung



Materialfeuchtemessung in leitfähigen Medien
Für kontinuierliche Messung und Batch-Prozesse
in leitfähigen Schüttgütern und Schlämmen

Anwendungsbereich

Materialfeuchtemessung in verschiedenen Medien mit Dichten von
1 ... 3 g/cm³ (0,036 ... 0,108 lb/in³) z.B. Frischbeton

Ihre Vorteile

- Einfache Inbetriebnahme auch in anspruchsvollen Prozessen
- Tiefe Materialeindringung
- Messbereich von 0 ... 100 % vol. Wassergehalt
- Verschiedenes Einbauzubehör lieferbar
- Integrierter Messumformer für einfache Anlagenintegration
- Messung von Oberflächen- und Kapillarfeuchte

Inhaltsverzeichnis

Hinweise zum Dokument	3	Zubehör	22
Symbole	3	Gerätespezifisches Zubehör	22
Arbeitsweise und Systemaufbau	3	Dokumentation	24
Messprinzip	3	Kurzanleitung (KA)	24
Kalibrierung	3	Betriebsanleitung (BA)	24
Betriebsmodus	4	Sicherheitshinweise (XA)	24
Kommunikation	4		
Eingang	4		
Messgröße	4		
Messbereich	4		
Ausgang	5		
Analog	5		
Digital	5		
Linearisierung	5		
Energieversorgung	5		
Klemmenbelegung	5		
Versorgungsspannung	5		
Leistungsaufnahme	5		
Versorgungsausfall	5		
Elektrischer Anschluss	6		
Potenzialausgleich	6		
Kabelspezifikation	6		
Leistungsmerkmale	7		
Referenzbedingungen	7		
Messwertauflösung	7		
Montage	8		
Montageort	8		
Einbauhinweise	8		
Spezielle Montagehinweise	14		
Umgebung	14		
Umgebungstemperatur	14		
Lagerungstemperatur	15		
Betriebshöhe	15		
Schutzart	15		
Prozess	15		
Prozesstemperaturbereich	15		
Konstruktiver Aufbau	15		
Bauform	15		
Abmessungen	16		
Gewicht	19		
Werkstoffe	20		
Zertifikate und Zulassungen	21		
Bestellinformationen	22		

Hinweise zum Dokument

Symbole

Warnhinweissymbole

⚠ GEFAHR

Dieser Hinweis macht auf eine gefährliche Situation aufmerksam, die, wenn sie nicht vermieden wird, zu Tod oder schwerer Körperverletzung führen wird.

⚠ WARNUNG

Dieser Hinweis macht auf eine gefährliche Situation aufmerksam, die, wenn sie nicht vermieden wird, zu Tod oder schwerer Körperverletzung führen kann.

⚠ VORSICHT

Dieser Hinweis macht auf eine gefährliche Situation aufmerksam, die, wenn sie nicht vermieden wird, zu leichter oder mittelschwerer Körperverletzung führen kann.

HINWEIS

Dieser Hinweis enthält Informationen zu Vorgehensweisen und weiterführenden Sachverhalten, die keine Körperverletzung nach sich ziehen.

Symbole für Informationstypen und Grafiken

i Tipp

Kennzeichnet zusätzliche Informationen



Verweis auf Abbildung

Symbole in Grafiken

1, 2, 3, ...

Positionsnummern

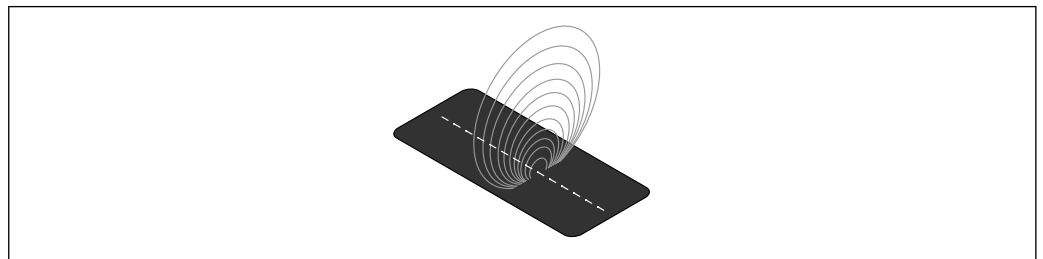
A, B, C, ...

Ansichten

Arbeitsweise und Systemaufbau

Messprinzip

Die TDR-Technik (Time-Domain-Reflectometry) beruht auf einem Radar-basierten dielektrischen Messverfahren, bei dem die Laufzeiten von elektromagnetischen Impulsen zur Messung der Dielektrizitätskonstanten bzw. des Wassergehaltes bestimmt werden. Die Geräte bestehen aus einem Edelstahlgehäuse mit einem Keramikfenster. In das Gehäuse ist ein Messumformer integriert. Der im Messumformer erzeugte hochfrequente TDR-Impuls läuft entlang eines Wellenleiters und baut ein elektromagnetisches Feld um diesen Leiter und damit im Material auf der Messfläche auf. Mit einem patentierten Messverfahren wird die Laufzeit dieses Impulses mit einer Auflösung von einer Picosekunde (1×10^{-12}) gemessen, um somit Feuchte und Leitfähigkeit zu bestimmen.



1 Wellenleiter; Sägezahn

A0037413

Das TDR Verfahren arbeitet im optimalen Frequenzbereich zwischen 600 MHz und 1,2 GHz.

Kalibrierung

Das Gerät wird mit entsprechender Kalibrierung, je nach Aufgabenstellung ausgeliefert. Maximal sind 15 verschiedene Kalibrierungen im Gerät speicherbar und können über das abgesetzte Display aktiviert und angepasst werden.

Betriebsmodus

Das Gerät wird für Anwendungen in der Bauindustrie werkseitig mit Mode **CH** ausgeliefert, für allgemeine Prozess-Anwendungen in Mode **CA**. Je nach Anwendung stehen 6 unterschiedliche Betriebsmodi im Messmodus **C** zur Verfügung.

- **Mode CS (Cyclic-Successive)**
Ohne Mittelwertbildung und ohne Filterfunktionen, für sehr kurze Messabläufe im Sekundenbereich (z.B. 1 ... 10 s) mit intern bis zu 100 Messungen pro Sekunde und einer Zykluszeit von 250 ms am Analogausgang.
- **Mode CA (Cyclic Average Filter)**
Standard Mittelwertbildung für relativ schnelle aber kontinuierliche Messvorgänge, mit einfacher Filterung und einer Genauigkeit bis zu 0,1 %. Die Betriebsart **CA** dient auch zur Aufnahme von Rohwerten ohne Mittelwertbildung und Filterung, um anschließend die Messdaten analysieren zu können und eine optimale Betriebsart finden zu können.
- **Mode CF (Cyclic Floating Average mit Filter)**
Floating Mittelwertbildung für sehr langsame und kontinuierliche Messvorgänge, mit einfacher Filterung und einer Genauigkeit bis zu 0,1 %. Geeignet für Anwendungen z.B. auf dem Transportband.
- **Mode CK (Cyclic mit Boost-Filter)**
Für komplexe Anwendungen in Mischern und Trocknern
- **Mode CC (Cyclic Cumulated)**
Mit automatischer Aufsummierung der Feuchte-Mengenmessung in einem Batchvorgang, wenn keine SPS-Steuerung verwendet wird
- **Mode CH (Cyclic Hold)**
Standard-Betriebsart für Anwendungen in der Bauindustrie. Ähnlich wie Mode **CC** jedoch mit Filterung, aber ohne Aufsummierung. Mode **CH** ist ideal bei sehr kurzen Batchzeiten bis zu 2 s, wenn das Gerät unter der Siloklappe installiert wurde. Mode **CH** führt eine automatische Filterung durch, womit z.B. das sich im Silo gebildete Tropfwasser im Messwert ausgefiltert wird.

Kommunikation

Die serielle Schnittstelle ermöglicht den vernetzten Betrieb des Gerätes, wobei ein Datenbusprotokoll für den Anschluss mehrerer Geräte standardmäßig implementiert ist.

Eingang

Messgröße

- **Kanal 1**
Materialfeuchte in Prozent (variabel einstellbar)
- **Kanal 2**
Leitfähigkeit 0 ... 20 mS/cm oder wahlweise Temperatur 0 ... 100 °C (32 ... 212 °F).

Messbereich

- **Materialfeuchte**
Die Materialfeuchte kann von 0 ... 100 % vol. Wassergehalt bestimmt werden
- **Temperatursensor**
Die Temperatur kann von 0 ... 100 °C (32 ... 212 °F) bestimmt werden
- **Materialleitfähigkeit**
Die Materialleitfähigkeit kann bis maximal 20 mS/cm bestimmt werden

Ausgang

Analog

- Kanal 1 (Materialfeuchte):
0 ... 20 mA / 4 ... 20 mA
- Kanal 2 (Materialeitfähigkeit oder Materialtemperatur):
0 ... 20 mA / 4 ... 20 mA



Die Analogausgänge können unterschiedlich auf folgende Varianten eingestellt werden:

Feuchte, Temperatur

Ausgang 1 für Feuchte, Ausgang 2 für die Materialtemperatur.

Feuchte, Leitfähigkeit

Ausgang 1 für Feuchte, Ausgang 2 für die Leitfähigkeit von 0 ... 20 mS/cm (werkseitig).

Feuchte, Temperatur/Leitfähigkeit

Ausgang 1 für Feuchte, Ausgang 2 für die Materialtemperatur und die Leitfähigkeit mit automatischem Fenster-Wechsel.

Anlaufzeit

Erster stabiler Messwert liegt am Analogausgang nach ca. 1 s an.

Digital

- Serielle Schnittstelle RS485 Standard
- IMP-Bus
 - Signalleitung und Betriebsspannung galvanisch getrennt
 - Datenübertragungsrate 9 600 Bit/s

Linearisierung

Über das abgesetzte Display (optional) sind 15 verschiedene Kalibrierkurven auswähl- und speicherbar.

Weiterhin sind kundenspezifische Kalibrierungen über das Display erstell- und speicherbar.

Energieversorgung

Klemmenbelegung

- **Rund- und Stabsensoren:** werden standardmäßig mit einem 10-poligen MIL-Stecker ausgeliefert.
- **Rechteckensensoren:** werden standardmäßig mit einem 5 m (16,4 ft) langen 10-poligen Kabel mit Aderendhülsen ausgeliefert.

Versorgungsspannung

12 ... 24 V_{DC}



Überspannung

- ▶ Nur stabilisierte Netzteile verwenden

Leistungsaufnahme

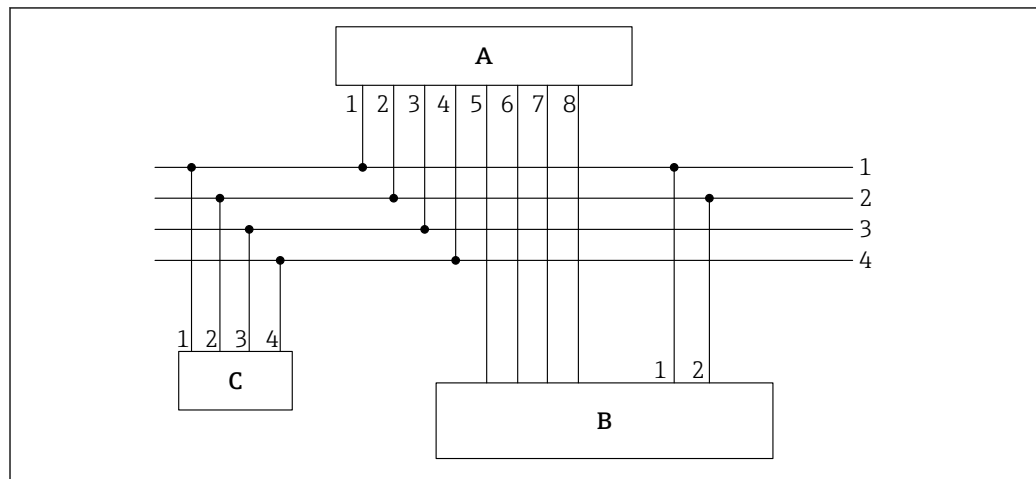
<3 W

Versorgungsausfall

Die Konfiguration bleibt im Gerät erhalten.

Elektrischer Anschluss

Anschlussbeispiel 10-polige Buchse



A0037418

2 Anschlussbeispiel, Kabel mit 10-poliger Buchse (geräteseitig) und Aderendhülsen am Kabelende

- A Messumformer
 B SPS / Verteilerschrank
 C Abgesetztes Display (optional)
- 1 $0 V_{DC}$ Spannungsversorgung
 Leiterfarbe: blau (BU)
- 2 12 ... 24 V_{DC} stabilisierte Spannungsversorgung
 Leiterfarbe: rot (RD)
- 3 IMP-Bus RT
 Leiterfarbe: grau (GY) / rosa (PK)
- 4 IMP-Bus COM
 Leiterfarbe: blau (BU) / rot (RD)
- 5 1. Stromausgang (+), Analog
 Leiterfarbe: grün (GN)
- 6 1. Stromausgang (-), Analog
 Leiterfarbe: gelb (YE)
- 7 2. Stromausgang (+), Analog
 Leiterfarbe: rosa (PK)
- 8 2. Stromausgang (-), Analog
 Leiterfarbe: grau (GY)

i Der ermittelte Feuchtegehalt sowie die Leitfähigkeit bzw. die Temperatur kann entweder über Analogausgänge 0 ... 20 mA / 4 ... 20 mA direkt in eine SPS eingespeist oder über die serielle Schnittstelle (IMP-Bus), mit Hilfe des Displays (optional), abgefragt werden.

Potenzialausgleich

Die Schirmung ist am Gerät geerdet.

Kabelspezifikation

Anschlusskabel sind in unterschiedlichen Ausführungen und Längen lieferbar (Bauform abhängig).

Gerät mit 10-poligem Stecker

Anschlusskabel sind geräteseitig mit konfektionierter 10-poliger Buchse in unterschiedlichen Standardlängen lieferbar:

- 4 m (13 ft)
- 10 m (32 ft)
- 25 m (82 ft)

Geschirmtes Kabel **UNITRONIC PUR CP**, paarweise verseilt $6 \times 2 \times 0,25 \text{ mm}^2$, PUR-Mantel beständig gegen Öle und Chemikalien.

Rechtecksensoren

Standardlängen (Kabel fix):

- 5 m (16 ft)
- Auf Anfrage sind Kabellängen 1 ... 100 m (3 ... 328 ft) möglich

Geschirmtes Kabel **UNITRONIC PUR CP**, $10 \times 0,25 \text{ mm}^2$, PUR-Mantel beständig gegen Öle und Chemikalien.

Leistungsmerkmale

Referenzbedingungen

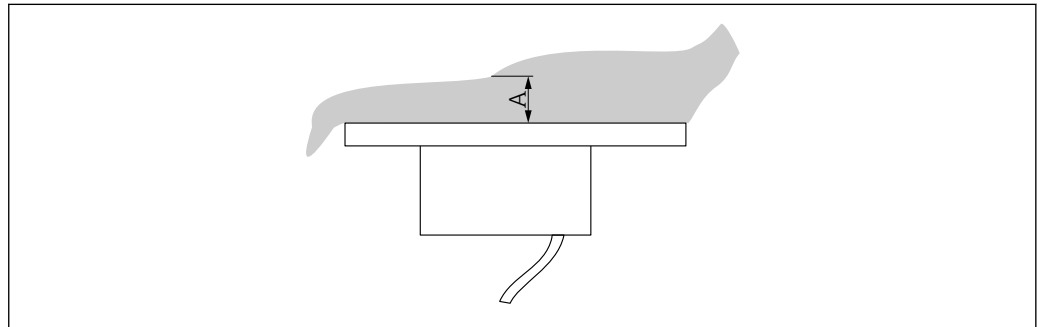
Für die Leistungsmerkmale gelten folgende Referenzbedingungen:

- Umgebungstemperatur: 24 °C (75 °F) \pm 5 °C (\pm 9 °F)
- Ideale Einbaubedingungen:
 - Konstante Schüttdichte
 - Ausreichender Materialvolumenstrom durch das Messfeld
 - Keine Ansatzbildung

Messwertauflösung

Messflächenüberdeckung / Materialhöhe

Für eine präzise Messung ist eine genügende Materialhöhe über der Messfläche nötig.
Minimale Messflächenüberdeckung (A): 35 mm (1,38 in) (feuchteabhängig)



A0043610

3 Materialhöhe über der Messfläche

A Minimale Messflächenüberdeckung

Messfeldausdehnung

\geq 3 mm (0,12 in) abhängig von Material und Feuchte

Materialfeuchte

Messbereich bis zu 100 % vol.

Leitfähigkeit

- Das Gerät liefert einen Kennwert in Abhängigkeit von der Mineralienkonzentration
- In Materialfeuchtemessbereichen $>$ 50 % reduziert sich der Leitfähigkeitsbereich
- Die Bestimmung der Leitfähigkeit erfolgt unkalibriert und dient vorwiegend zur Charakterisierung des zu vermessenen Materials

Temperatur

Messbereich: 0 ... 100 °C (32 ... 212 °F)

Die Temperatur wird 3 mm unter der Messzellenoberfläche im Gehäuse gemessen und kann am Analogausgang 2 ausgegeben werden. Eine präzise Messung der Materialtemperatur ist auf Grund der Eigenerwärmung der Elektronik nur begrenzt möglich.

Messabweichung

Genauigkeit bis zu \pm 0,1 % unter idealen, konstanten Einbau- und Materialbedingungen.

Die Messabweichung ist abhängig von der Betriebsart sowie vom Materialfluss über der Messfläche. Je länger die Mittelungszeit und je stabiler die Materialdichte über der Messfläche ist, desto geringer ist die Messabweichung.

Montage

Montageort

- Das Gerät muss an einer Stelle im Prozess so eingebaut werden, dass die Schüttdichte konstant ist, da die Schüttdichte direkten Einfluss auf die Berechnung des Wassergehalts hat. Gegebenenfalls ist ein Bypass zu bilden oder es sind konstruktive Maßnahmen an der Anlage am Einbauort vorzunehmen, die dafür sorgen, dass der Materialfluss und damit die Schüttdichte über der Messfläche konstant ist.
- Das Messfeld des Gerätes muss komplett von Material ausgefüllt sein und die Materialhöhe muss die minimale Messflächenüberdeckung (Gerätetyp- und feuchteabhängig) überschreiten.
- Der Materialfluss über der Messfläche muss kontinuierlich sein. Die Software bietet Möglichkeiten, Materiallücken in Zeitbereichen von Sekunden selbständig zu erkennen und diese Materiallücken zu überbrücken.
- An der Messzellenoberfläche darf keine Ansatzbildung bzw. Materialanhaftung auftreten, da dies den Messwert verfälscht.

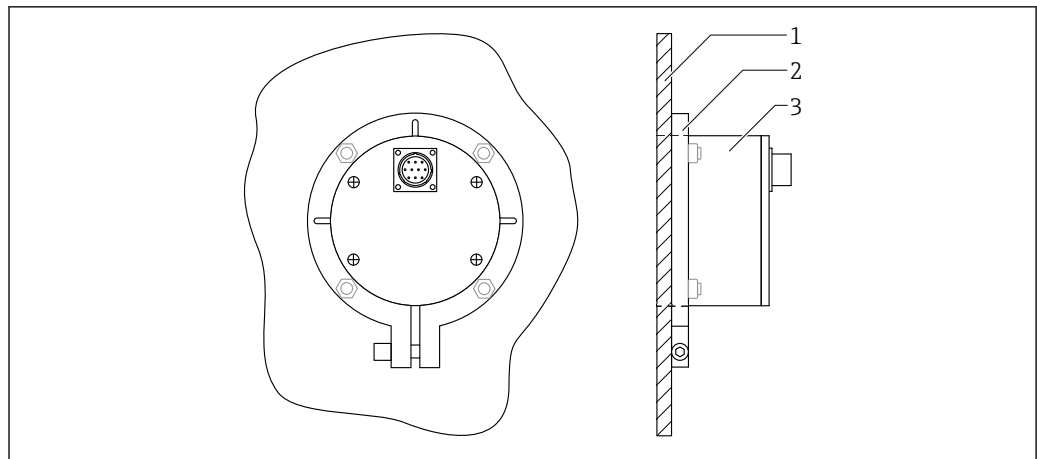


Längere Mittelungszeiten erhöhen die Stabilität des Messwertes.

Einbauhinweise

Rundsensord, kurz / mittel

Der Rundsensord, kurz / mittel kann mit Hilfe eines Montageflansches montiert werden.



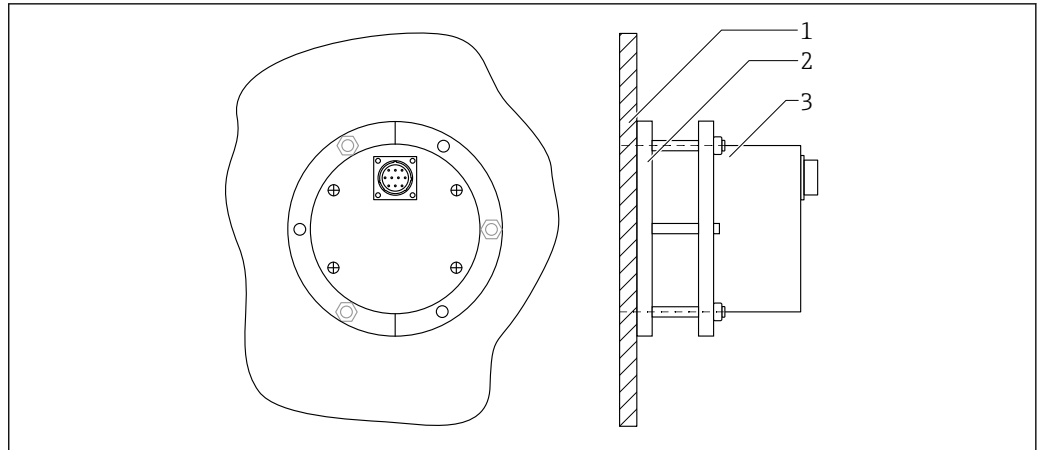
A0037422

4 Rückansicht Rundsensord montiert

- 1 Behälterwandung
- 2 Montageflansch
- 3 Rundsensord, kurz / mittel

Rundsensord, lang

Der Rundsensord, lang kann mit Hilfe eines Montagerahmens montiert werden.



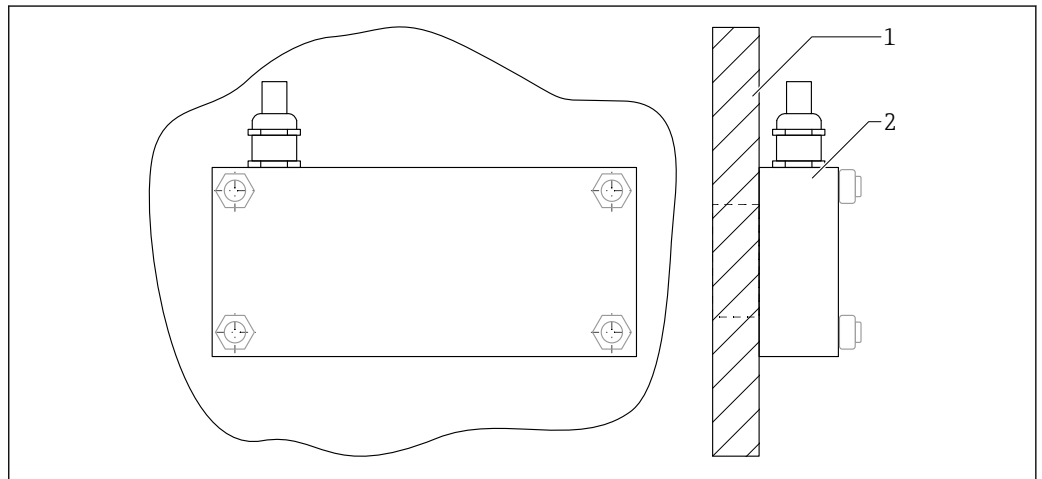
A0046911

5 Rückansicht Rundsensoren, lang montiert

- 1 Behälterwandung
- 2 Montagerahmen mit Klemmring
- 3 Rundsensoren lang

Rechtecksensoren

Der Rechtecksensoren kann mit vier Schrauben (M8) installiert werden.



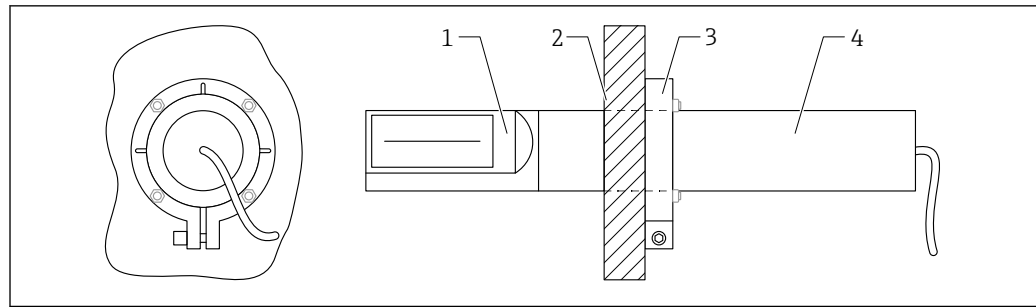
A0047262

6 Rückansicht Rechtecksensoren montiert

- 1 Behälterwandung
- 2 Rechtecksensoren

Stabsensoren

Der Stabsensoren kann mit Hilfe eines Montageflansches und einem 200 mm (7,87 in) langen Einbaurohr (weiteres Montagezubehör optional erhältlich) installiert werden.



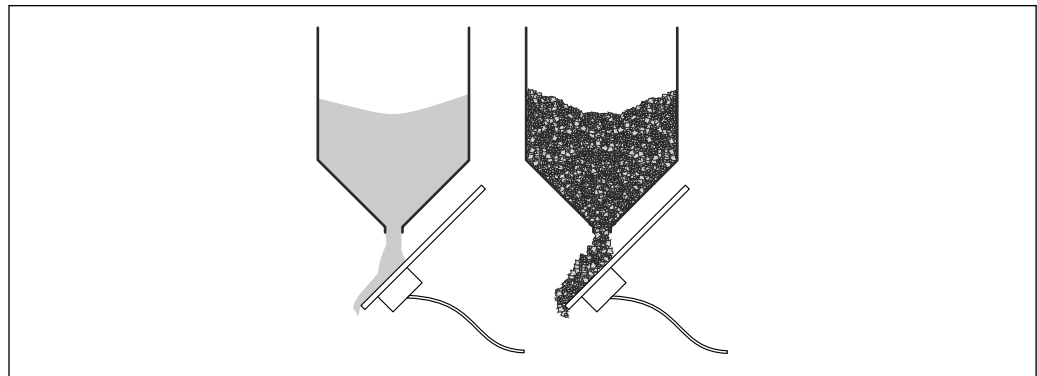
A0038248

7 Rückansicht Stabsensor montiert

- 1 Stabsensor
- 2 Behälterwandung
- 3 Montageflansch
- 4 Einbaurohr / Verlängerung / Adapter (Zubehör)

Einbau des Rundsensors zur Sandfeuchtemessung

Die Einbaubedingungen sind stark von den Gegebenheiten der jeweiligen Anlage abhängig. Der optimale Einbauort muss individuell ermittelt werden. Idealerweise wird der Rundsensoren zur Messung von Sand und Kies unterhalb von Silos eingebaut.



A0037436

8 Einbau Rundsensoren zur Messung von Sand und Kies unter Silo-Klappen

Durch den robusten Aufbau des Gerätes ist der Einbau direkt unter Öffnungsklappen von Silos prädestiniert.

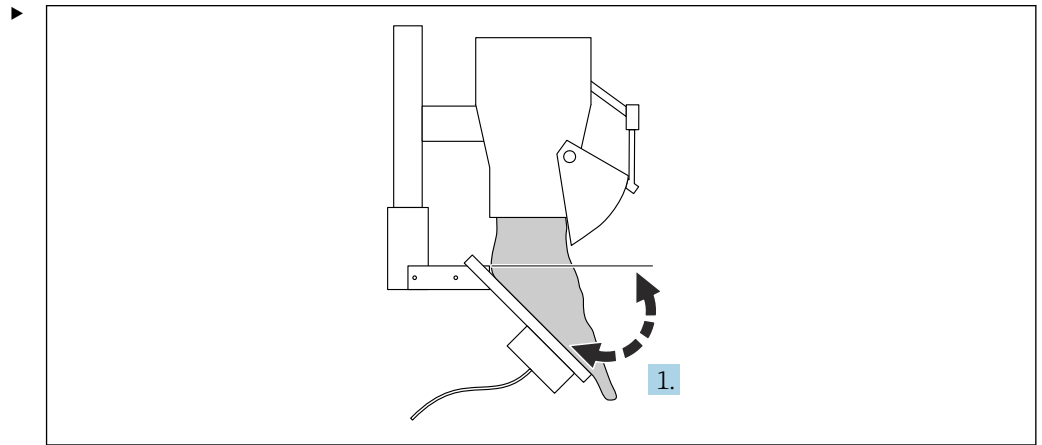
Vorteile der Montage unter der Öffnungsklappe des Silos:

- Der Materialfluss ist konstant und damit die Materialdichte bei der Messung
- Durch den Andruck des Materials wird die Sensoroberfläche kontinuierlich gereinigt, wodurch Anhaftungen und mögliche Fehlmessungen vorgebeugt wird. Eine Materialanhaftung kann visuell kontrolliert werden, was innerhalb des Silos nicht möglich wäre.
- Der Sensor kann Start und Ende eines Batches eindeutig detektieren. Damit kann der Sensor in der Betriebsart CH oder CC (ohne Schaltsignal), eine automatische Aufsummierung einer Feuchte-Mengenmessung in einem Batchvorgang durchführen. Dadurch sind präzise und repräsentative Feuchtemessungen auch bei geringeren Teilmengen möglich. Die SPS-Programmierung kann ohne Schaltsignal einfacher gestaltet werden.

Einbau Rundsensoren unter Siloklappen

- Je nach Material den passenden Anstellwinkel der Halterung wählen. Dieser darf nicht zu steil, aber auch nicht zu flach sein damit sich kein Stauwasser auf der Sensoroberfläche bildet.
- Der Materialfluss soll direkt auf oder „gegen“ die Sensorfläche gebündelt sein.
- Die Sensoroberfläche muss komplett und mindestens 60 mm (1,38 in) (feuchteabhängig) hoch mit Material bedeckt sein, damit das Messfeld voll ausgefüllt ist.
- Die Öffnungsklappe des Silos soll knapp unterhalb der oberen Kante des Prallblechs liegen, damit sichergestellt ist, dass der Sensor komplett mit Material bedeckt ist.

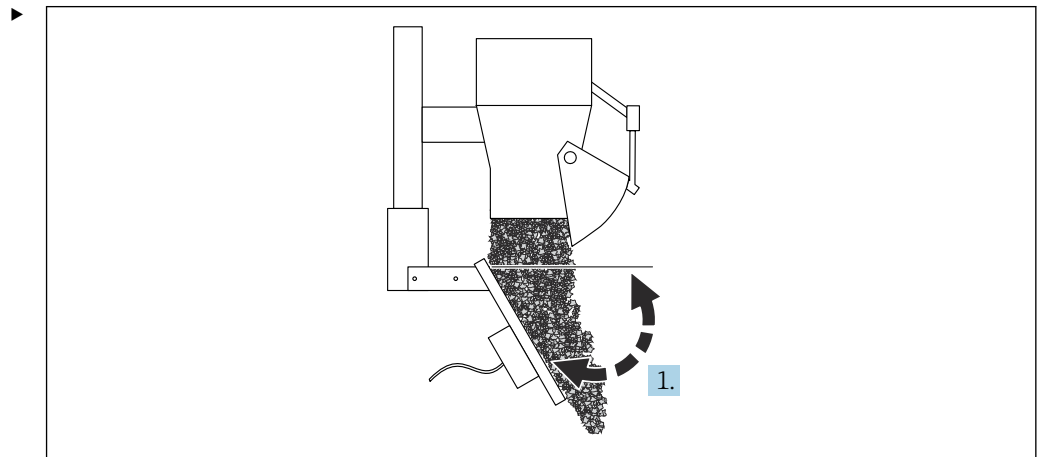
Beispiel: Sand



9 Sand, Positionierung Prallblech - Öffnungsklappe

- 1. Einbauwinkel auf 45 ... 55 ° einstellen.

Beispiel: Abrasive Schüttgüter

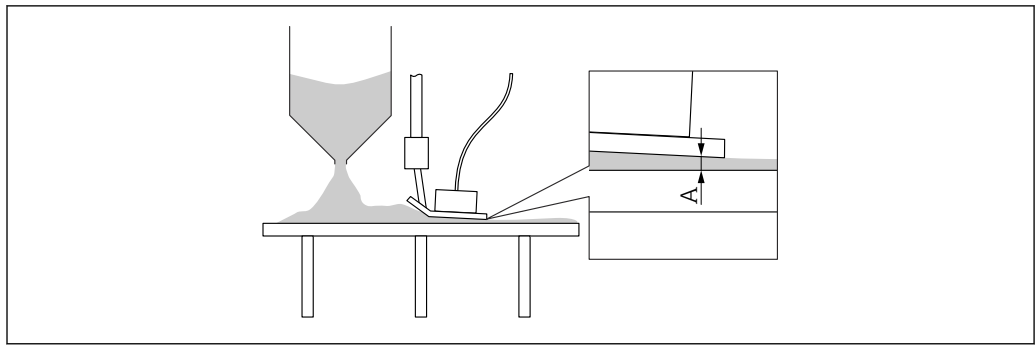


10 Abrasive Schüttgüter, Positionierung Prallblech - Öffnungsklappe

- 1. Einbauwinkel auf 55 ... 70 ° einstellen.

i Das Gerät wird idealerweise so unter der Klappe befestigt, dass das erste Material, welches aus der Siloklappe fällt, am Anfang über das Prallblech und dann erst über den Sensor fließt und nicht erst dann, wenn die Klappe vollständig geöffnet ist. Dies verbessert die Feuchtemessung bei kurzen Batches in Mode CH, wenn die Siloklappe nur für kurze Zeit (2 ... 3 s) geöffnet ist.

Einbau des Rundensors über einem Förderband



A0037437

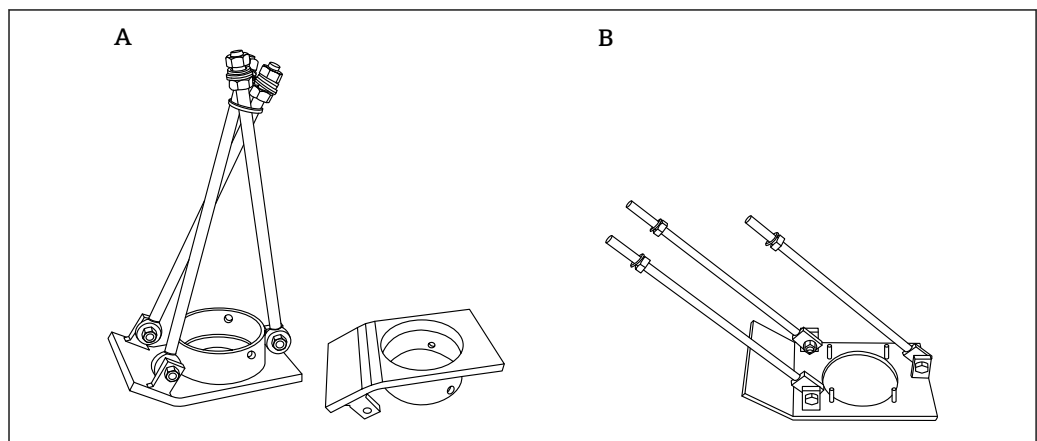
☑ 11 Einbau Rundsensor über einem Förderband.

A Minimale Sensorüberdeckung; abhängig vom verwendeten Sensortyp

i Wichtig ist, je nach Material, den passenden Anstellwinkel ($2 \dots 3^\circ$) der Halterung zu finden. Dieser darf nicht zu steil, aber auch nicht zu flach sein, abhängig vom Material auf dem Fließband. Weiterhin muss beim Materialfluss die Sensoroberfläche komplett bedeckt sein, aber es sollte sich auch kein Material stauen.

Einsatz eines Gleitschlittens

Für Feuchtemessungen von Materialien auf dem Transportband ist ein Gleitschlitten verfügbar.



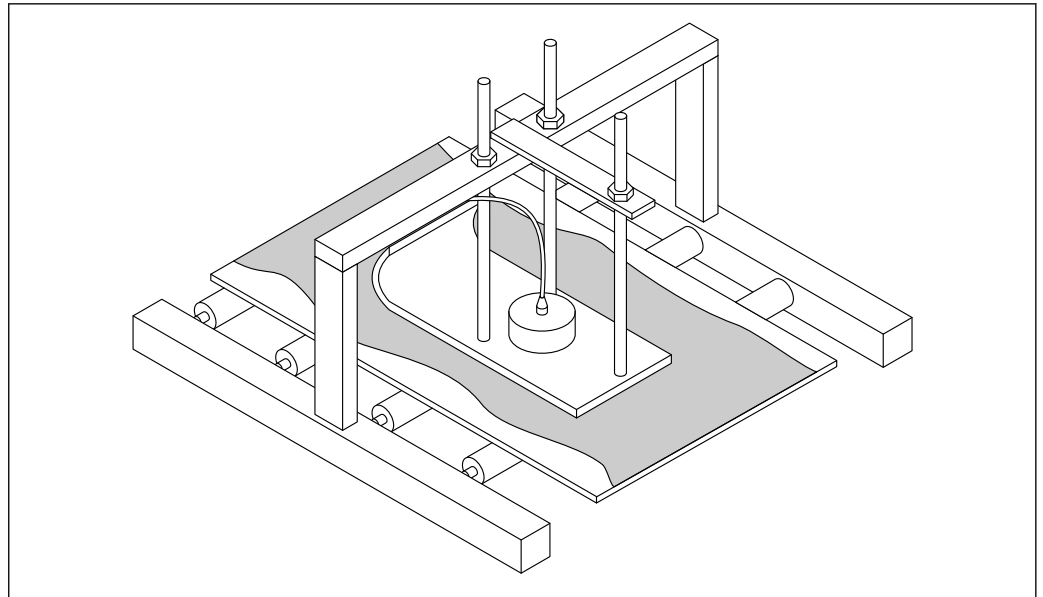
A0037440

☑ 12 Gleitschlitten

A Werkstoff 1.0037, Gleitfläche Hartmetall beschichtet (hochverschleißfest) für abrasive Medien

B Werkstoff 1.4301, Gleitfläche unbeschichtet für Standardanwendungen

i Zum Gleitschlitten werden passende Gewindestangen geliefert.
Die Halterung muss je nach Transportband vom Anwender angefertigt werden.

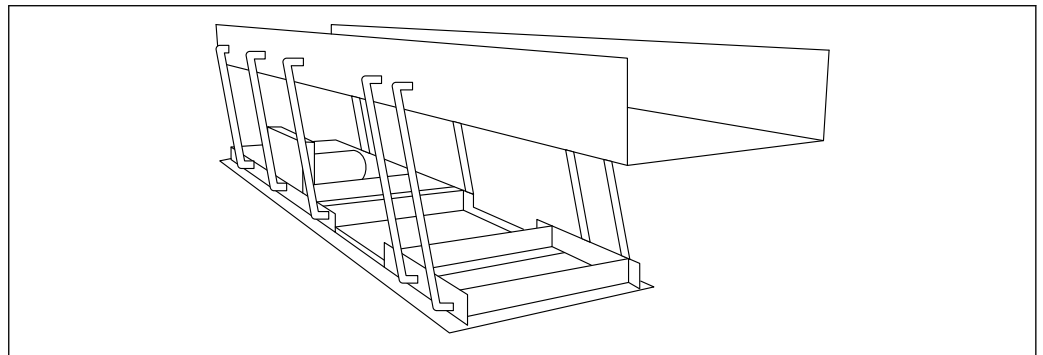


A0037441

13 Einbaubeispiel Gleitschlitten

Einbau des Rundsensors in eine Vibrationsrinne

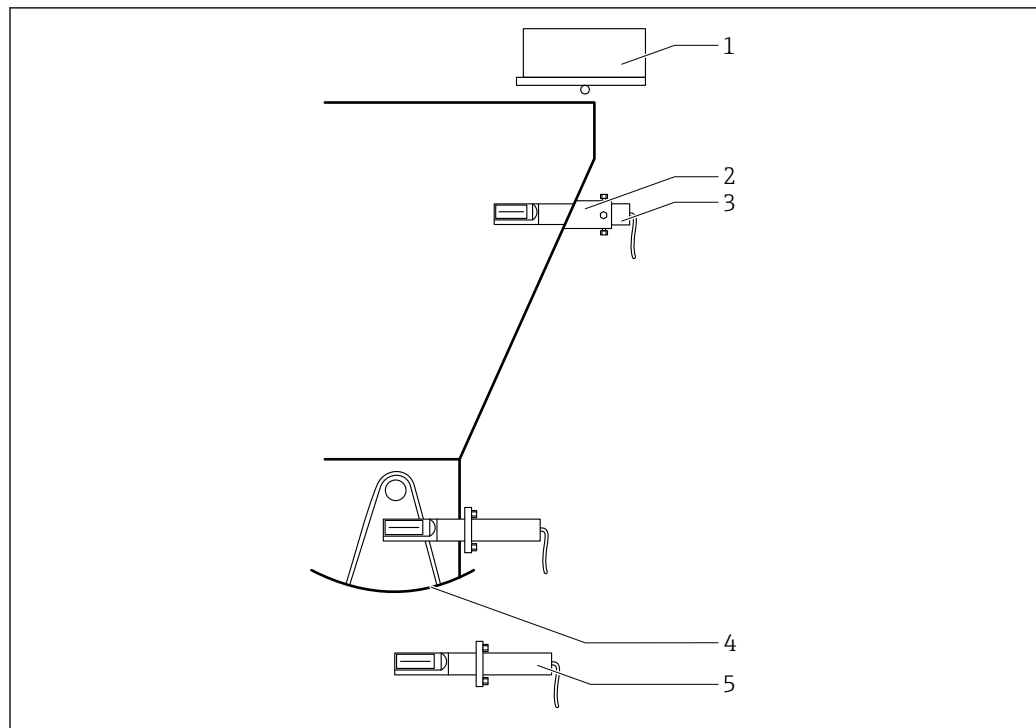
Der direkte Einbau des Rundsensors in eine Vibrationsrinne ist möglich. Der Einbau sollte an einer Stelle erfolgen, wo die Materialüberdeckung über dem Sensor mit > 35 mm (feuchteabhängig) garantiert ist.



A0037444

14 Vibrationsrinne

Einbau Stabsensor in Silo oder Wagebehalter



A0038251

15 Montage Stabsensor in Silo

- 1 Schuttgutklappe
- 2 angeschweißtes Befestigungsrohr
- 3 Einbaurohr
- 4 Schuttgutklappe
- 5 Idealer Einbauort

i Der ideale Einbauort ist unter der unteren Schuttgutklappe, da hier eine Material-Anhaftung kontrolliert werden kann.

Spezielle Montagehinweise

Rundsensoren

- Mit dem lieferbaren Universalhalter oder Gleitschlitten kann der Rundsensoren ber einem Transportband angebracht werden. Besonders bei inhomogenen Materialien bzw. bei sehr lockerem Schuttverhalten kann dies zu einer konstanten Verdichtung und damit hoherer Prazision bei der Messung fuhren. Durch das Andrucken des Sensors auf das zu vermessende Material kann auch hier einem Anbacken vorgebeugt werden.
- Bei unebenen Boden oder Oberflachen muss der Rundsensoren an der hochsten Stelle im Boden montiert werden. Es darf sich kein Wasser auf der Messzelle ansammeln, da sonst die Messung verfalscht wird.
- Wird der Rundsensoren in Bereichen eingebaut, in denen starke Turbulenzen herrschen, empfiehlt sich die Betriebsart CA oder CK mit langerer Mittelungszeit.
- Die Ruhrbewegung von Schaufeln und Abstreifern soll spaltfrei uber der Messzelle erfolgen, damit sich auf der Oberflache keine feste Materialschicht bilden kann.
- Der Rundsensoren sollte nicht in unmittelbarer Nahe von elektrischen Storquellen wie Motoren installiert werden.
- Bei gekrummten Einbauf্লachen in zylindrischen Behaltern sollte die Mitte des Sensors mit dem Radius der Behalterwand bundig abschlieen ohne den radialen Materialfluss im Behalter zu storen. Der Sensor darf nicht herausragen und von Schaufeln oder Abstreifern erfasst werden.

Umgebung

Umgebungstemperatur

Am Gehause: -40 ... +70 C (-40 ... +158 F)

Lagerungstemperatur -40 ... +70 °C (-40 ... +158 °F)

Betriebshöhe Bis 2 000 m (6 600 ft) über Normalnull

Schutzart IP67

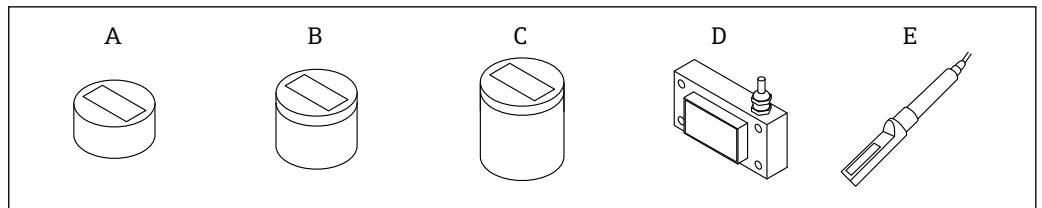
Prozess

Prozestemperaturbereich 0 ... 120 °C (32 ... 248 °F)

i Eine Feuchtemessung unter 0 °C (32 °F) ist nicht möglich.
Gefrorenes Wasser (Eis) kann nicht detektiert werden.

Konstruktiver Aufbau

Bauform

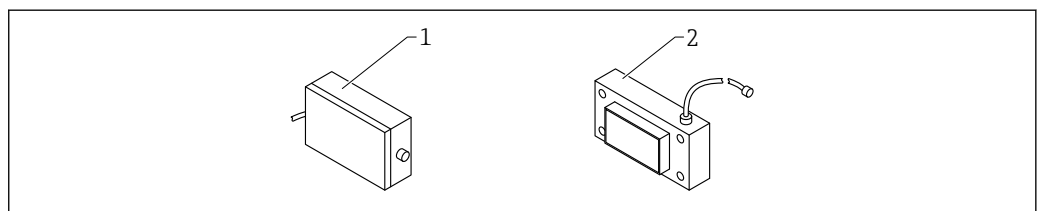


A0037488

i 16

- A *Rundsensoren kurz*
- B *Rundsensoren mittel*
- C *Rundsensoren lang*
- D *Rechtecksensoren*
- E *Stabsensoren*

ATEX-Ausführung



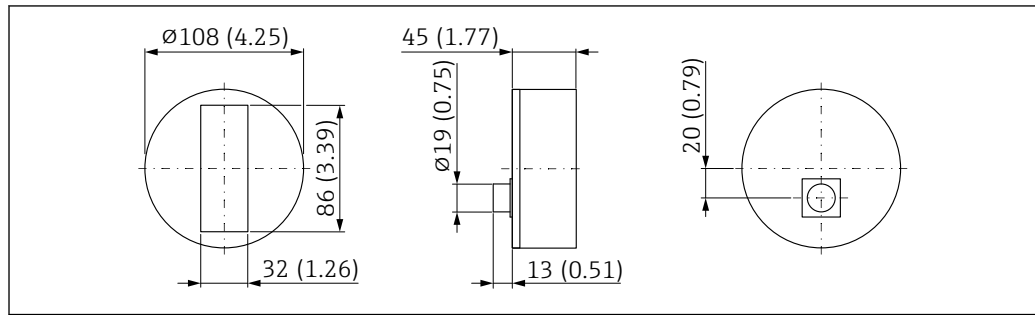
A0053310

i 17 *Rechtecksensoren ATEX-Ausführung*

- 1 *ATEX-Elektronikgehäuse*
- 2 *Rechtecksensoren*

Abmessungen

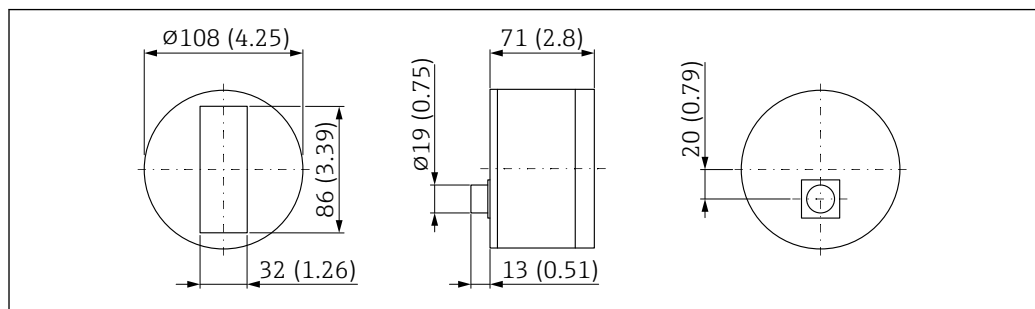
Rundsensoren, kurz



A0044504

18 Abmessungen Rundsensoren, kurz. Maßeinheit mm (in)

Rundsensoren, mittel



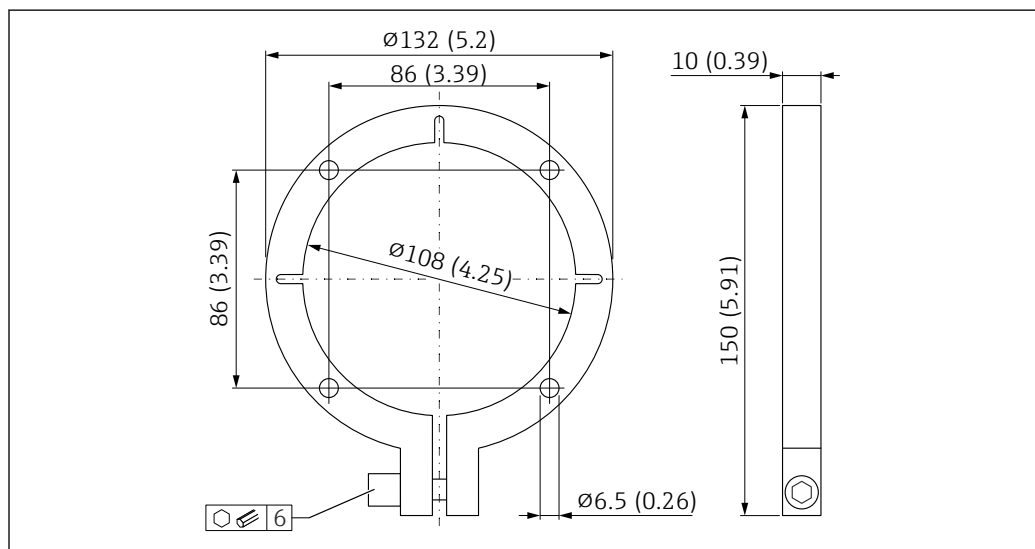
A0044503

19 Abmessungen Rundsensoren, mittel. Maßeinheit mm (in)

Montageflansch $\varnothing 108$ mm, 1.4301

Der Montageflansch für den Rundsensoren kurz oder den Rundsensoren mittel, kann am Boden oder an der Seitenwand des Behälters montiert werden.

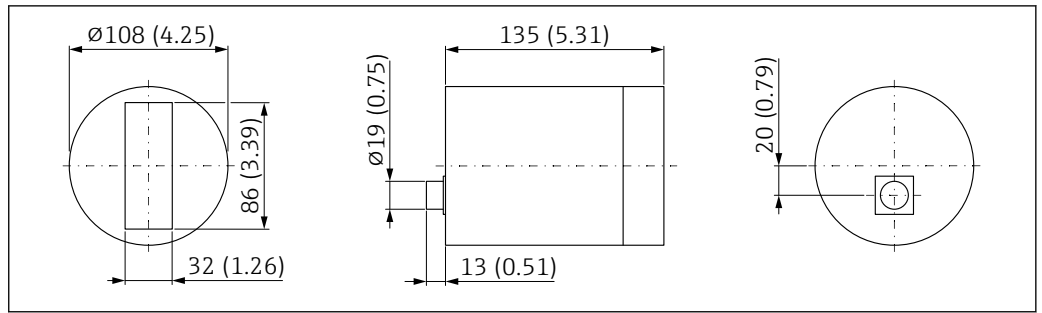
Der Montageflansch für den Rundsensoren kurz oder den Rundsensoren mittel, wird standardmäßig zusammen mit dem Gerät über die Produktstruktur bestellt.



A0037423

20 Montageflansch, 1.4301, für Rundsensoren kurz oder Rundsensoren mittel

Rundsensord, lang

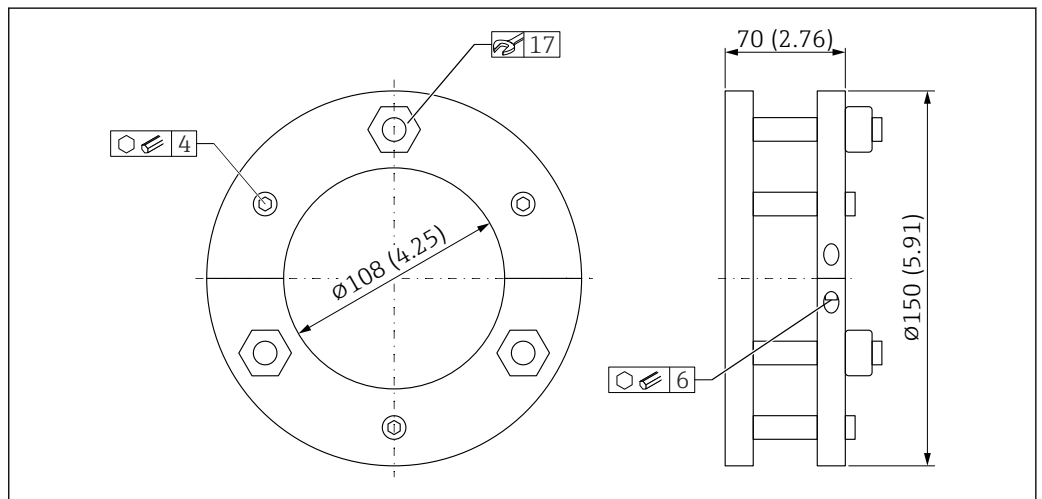


A0044653

21 Abmessungen Rundsensord, lang. Maßeinheit mm (in)

Montagerahmen $\varnothing 108$ mm, Stahl verzinkt

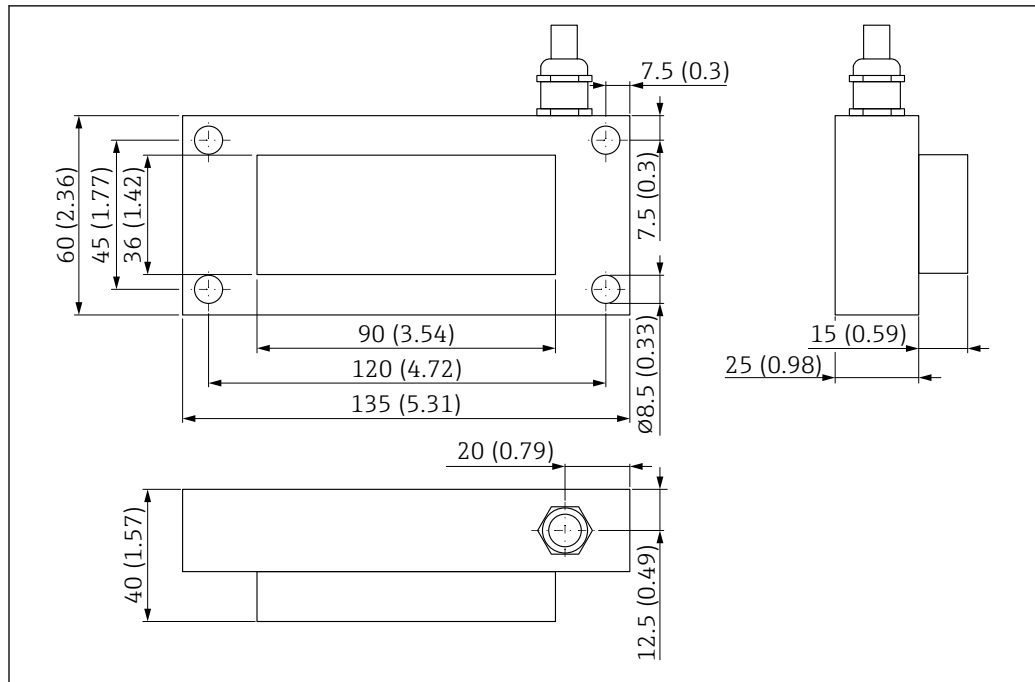
Der Montagerahmen, Stahl verzinkt, für den Rundsensord lang wird standardmäßig zusammen mit dem Gerät über die Produktstruktur bestellt.



A0044664

22 Montagerahmen, Stahl verzinkt, für Rundsensord lang

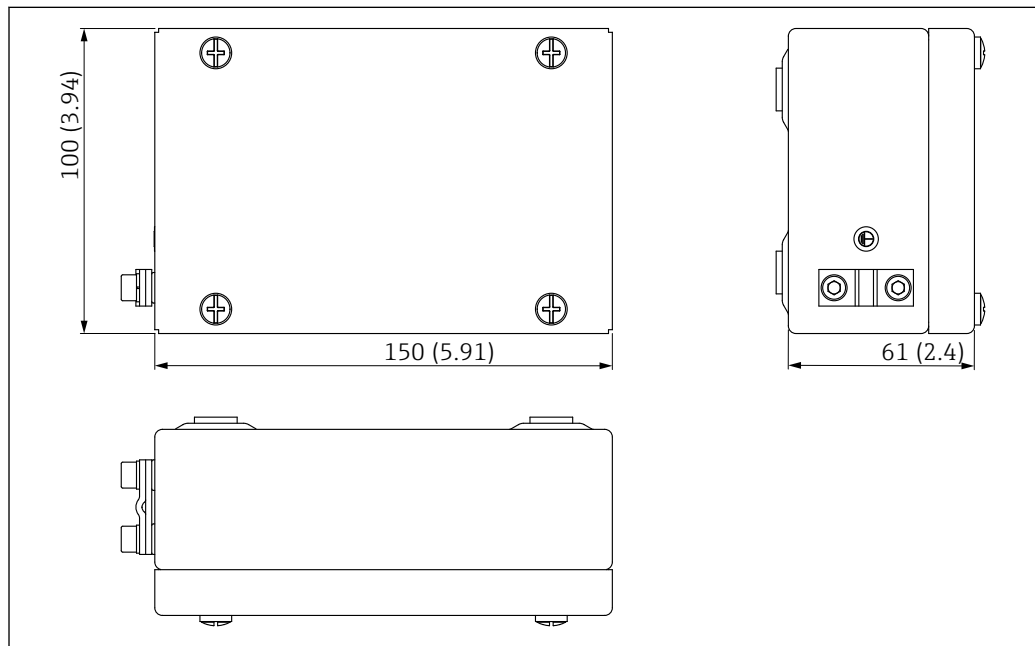
Rechtecksensor



A0037426

23 Abmessungen Rechtecksensor. Maßeinheit mm (in)

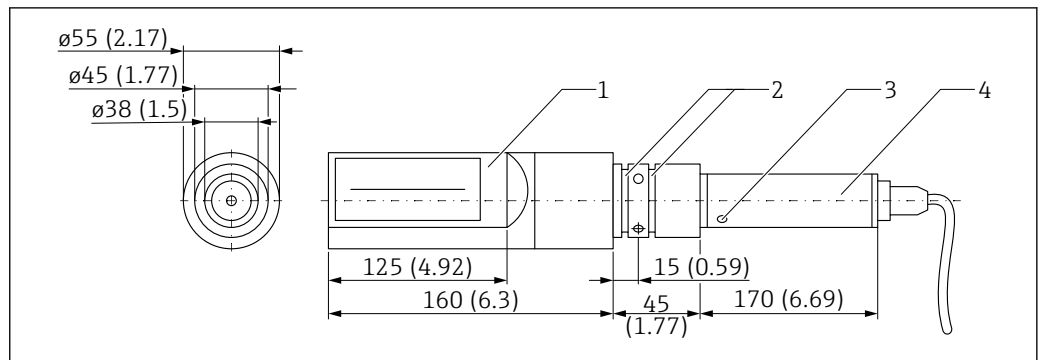
ATEX-Elektronikgehäuse



A0053050

24 Abmessung ATEX-Elektronikgehäuse. Maßeinheit mm (in)

Stabsensor



A0038250

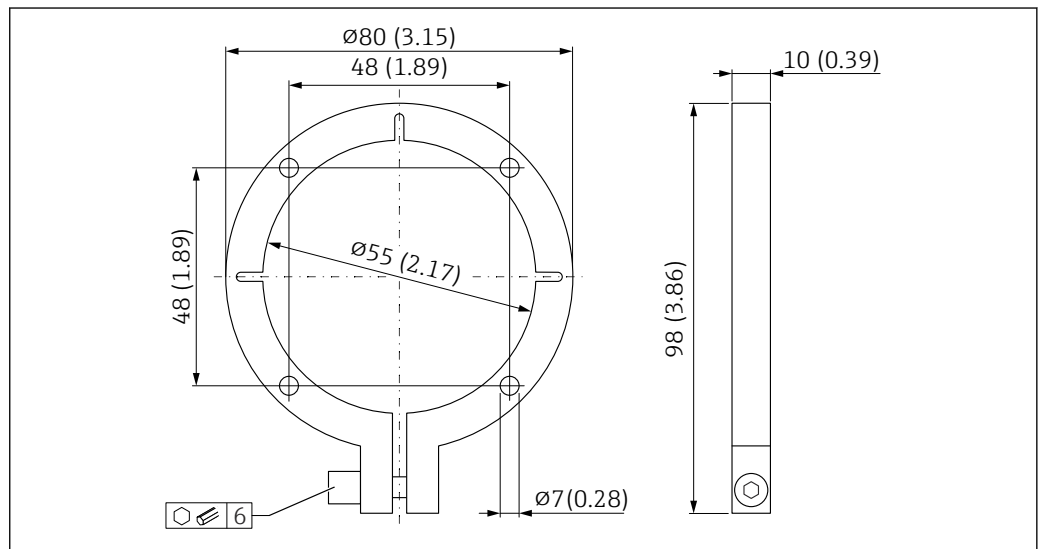
25 Abmessungen Stabsensor. Maßeinheit mm (in)

- 1 Sensor
- 2 O-Ring
- 3 Position interner Temperaturfühler
- 4 Elektronik-Gehäuse

Montageflansch $\varnothing 55$ mm (2,17 in), 1.4301

Der Montageflansch für den Stabsensor wird standardmäßig zusammen mit dem Gerät bestellt.

Bei Erstmontage wird auch das Einbaurohr (als 0,2 m (0,66 ft) oder 1 m (3,28 ft) Rohr unter "Zubehör beigelegt" zu finden) zusätzlich benötigt, um den Montageflansch befestigen zu können.



A0038247

26 Montageflansch, 1.4301, für Stabsensor

Gewicht

Rundsensoren, kurz

Gewicht ohne Verpackung und Zubehör:
1,25 kg (2,76 lb)

Rundsensoren, mittel

Gewicht ohne Verpackung und Zubehör:
2,55 kg (5,62 lb)

Rundsensoren, lang

Gewicht ohne Verpackung und Zubehör:
3,7 kg (8,16 lb)

Rechtecksensor

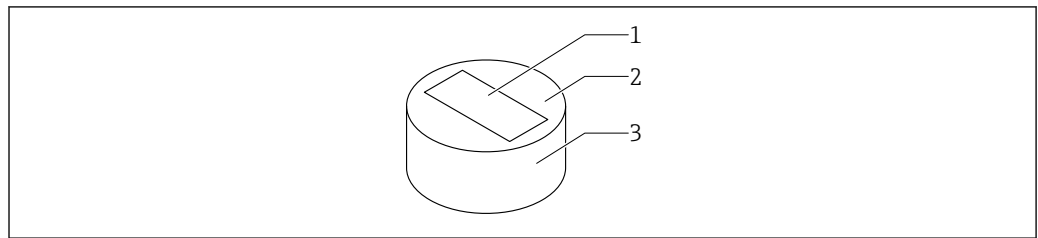
Gewicht ohne Verpackung und Zubehör:
1,27 kg (2,8 lb)

ATEX-Elektronikgehäuse

Gewicht ohne Verpackung und Zubehör:
1,8 kg (3,97 lb)

Stabsensor

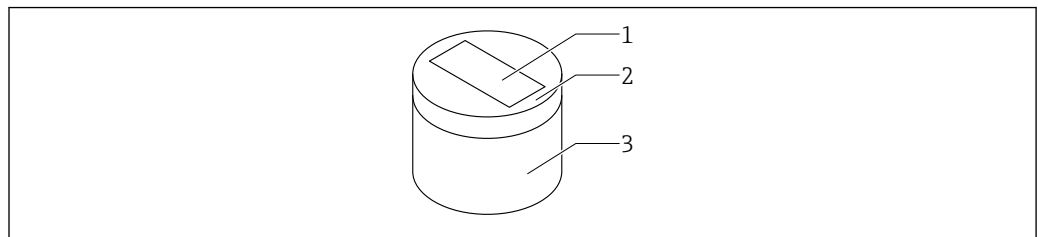
Gewicht ohne Verpackung und Zubehör:
2,5 kg (5,51 lb)

Werkstoffe**Rundsensoren, kurz**

A0037491

☐ 27 *Werkstoffe Rundsensoren, kurz*

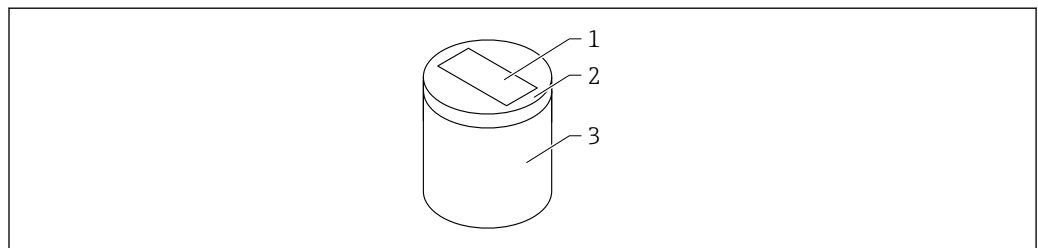
- 1 Messzelle; Keramik (Aluminiumoxid)
- 2 Sensorplatte; 1.4301
- 3 Gehäuse; 1.4301

Rundsensoren, mittel

A0040106

☐ 28 *Werkstoffe Rundsensoren, mittel*

- 1 Messzelle; Keramik (Aluminiumoxid)
- 2 Sensorkopf (austauschbar); 1.4301
- 3 Gehäuse; 1.4301

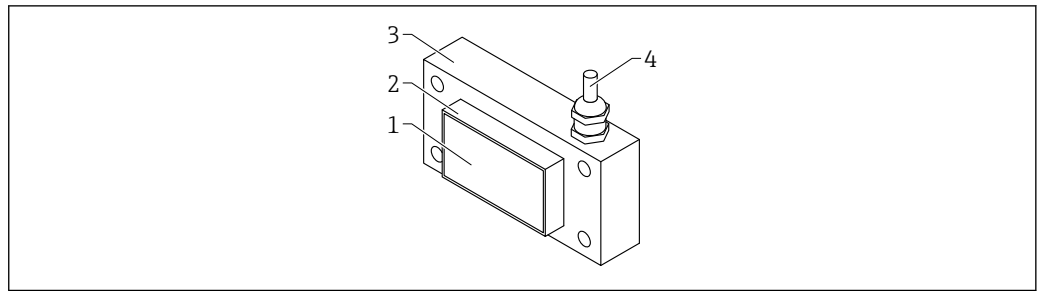
Rundsensoren, lang

A0044670

☐ 29 *Werkstoffe Rundsensoren, lang*

- 1 Messzelle; Keramik (Siliziumnitrid)
- 2 Sensorkopf (austauschbar); Hartmetall beschichtet; 1.4401
- 3 Gehäuse; 1.4301

Rechtecksensor

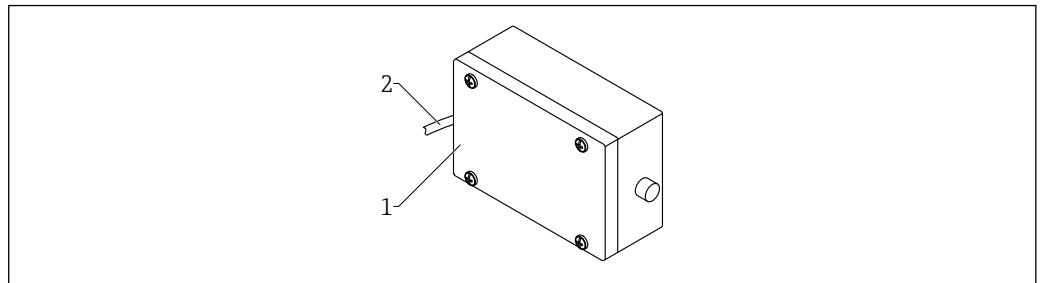


A0040108

30 Werkstoffe Rechtecksensor

- 1 Messzelle; Keramik (Aluminiumoxid)
- 2 Sensorkopf; 1.4301
- 3 Gehäuse; 1.4301
- 4 Kabel; UNITRONIC PUR CP

ATEX-Elektronikgehäuse

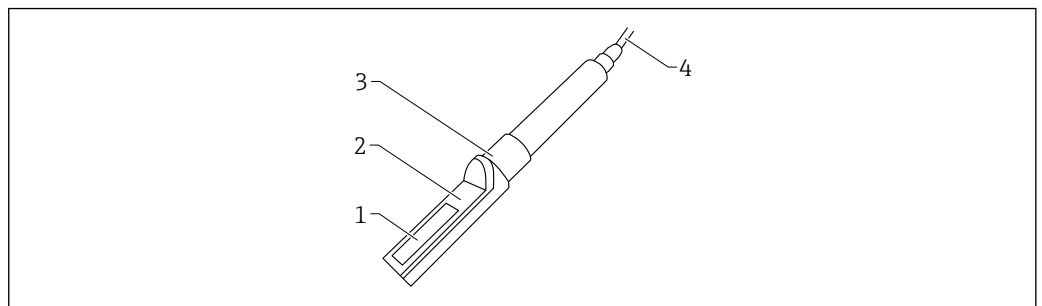


A0053051

31 Werkstoff ATEX-Elektronikgehäuse

- 1 Gehäuse; 1.4404
- 2 Kabel; UNITRONIC PUR CP

Stabsensor



A0040109

32 Werkstoffe Stabsensor

- 1 Keramik-Messzelle; Aluminiumoxid oder Siliziumnitrid
- 2 Sensorkopf (austauschbar); 1.4301
- 3 Gehäuse; 1.4301
- 4 Kabel; UNITRONIC PUR CP

Zertifikate und Zulassungen

Aktuelle Zertifikate und Zulassungen zum Produkt stehen unter www.endress.com auf der jeweiligen Produktseite zur Verfügung:

1. Produkt mit Hilfe der Filter und Suchmaske auswählen.

2. Produktseite öffnen.
3. **Downloads** auswählen.

Bestellinformationen

Ausführliche Bestellinformationen sind bei der nächstgelegenen Vertriebsorganisation www.addresses.endress.com oder im Produktkonfigurator unter www.endress.com auswählbar:

1. Produkt mit Hilfe der Filter und Suchmaske auswählen.
2. Produktseite öffnen.
3. **Konfiguration** auswählen.



Produktkonfigurator - das Tool für individuelle Produktkonfiguration

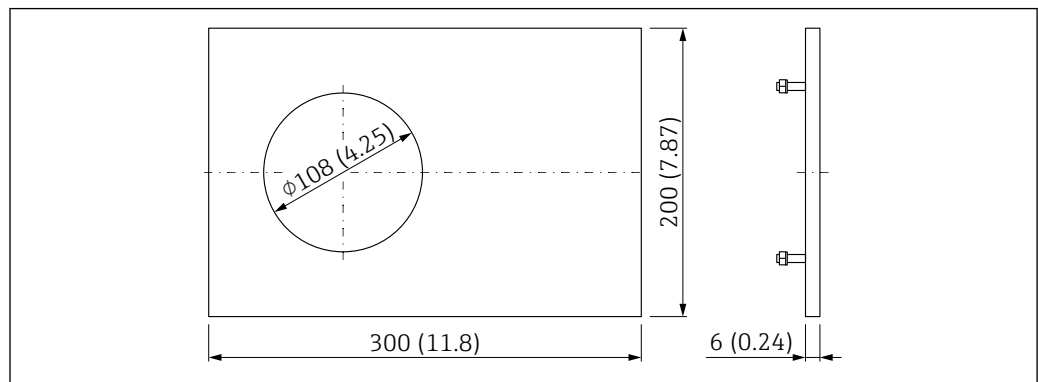
- Tagesaktuelle Konfigurationsdaten
- Je nach Gerät: Direkte Eingabe von messstellenspezifischen Angaben wie Messbereich oder Bediensprache
- Automatische Überprüfung von Ausschlusskriterien
- Automatische Erzeugung des Bestellcodes mit seiner Aufschlüsselung im PDF- oder Excel-Ausgabeformat
- Direkte Bestellmöglichkeit im Endress+Hauser Onlineshop

Zubehör

Gerätespezifisches Zubehör

Prallplatte für Rundsensor

Die Prallplatte, 1.4301 für Rundsensor kann zusammen mit dem Gerät über die Produktstruktur "Zubehör beigelegt" bestellt werden.



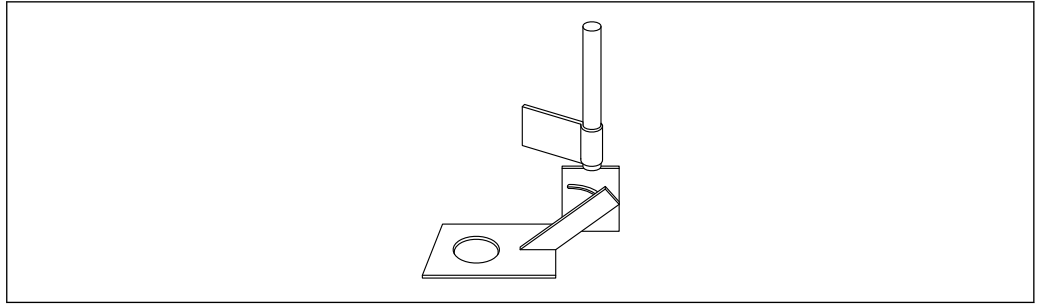
33 Prallplatte, 1.4301, Sensoraussparung $\varnothing 108$ mm (4,25 in). Maßeinheit mm (in)

Universalhalter mit Kippmechanismus für Rundsensor

Der Universalhalter, 1.4301 für Rundsensor kann zusammen mit dem Gerät über die Produktstruktur "Zubehör beigelegt" bestellt werden.



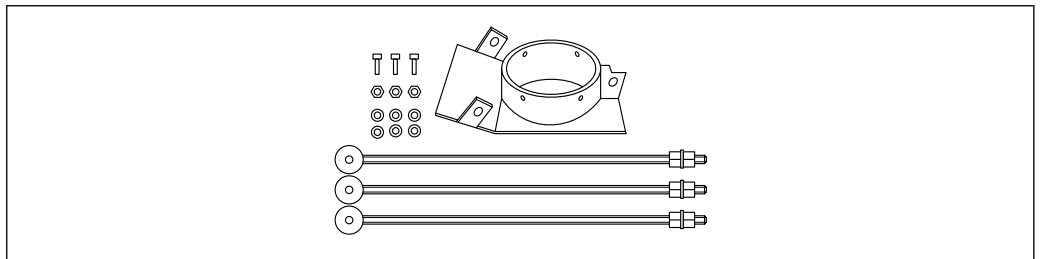
Kippmechanismus mit Haltekopf. Zur Geräteinstallation unter einer Silo-Klappe oder über einem Transportband.



34 Universalhalter, 1.4301, mit Kippmechanismus und Haltekopf, Sensoraussparung $\varnothing 108$ mm (4,25 in)

Gleitschlitten, für Rundsensoren

Der Gleitschlitten für Rundsensoren kann zusammen mit dem Gerät über die Produktstruktur "Zubehör beigelegt" bestellt werden.



35 Gleitschlitten

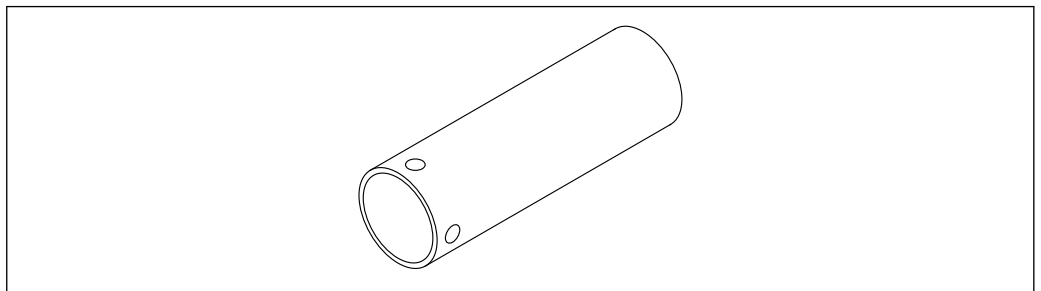
Material

- Befestigung:
1.4301
- Gleitschlitten:
1.0037 oder 1.4301
- Gleitfläche:
Hartmetall beschichtet (für Gleitschlitten in 1.0037) oder unbeschichtet (für Gleitschlitten in 1.4301)
- 3× Gewindestange zur Befestigung

 Für Installationen auf Förderbändern.

Einbaurohr 0,7 m (2,3 ft) für Stabsensor

Das Einbaurohr für Stabsensoren kann zusammen mit dem Gerät über die Produktstruktur "Zubehör beigelegt" bestellt werden.



36 Einbaurohr 0,7 m (2,3 ft) für Stabsensor

Material

1.4301

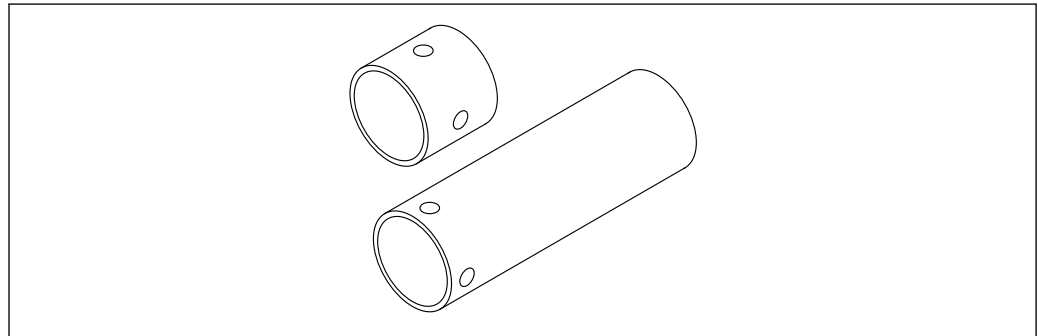
Abmessungen

- $\varnothing 55$ mm (2,17 in)
- L = 0,7 m (2,3 ft)

Adapterset für Stabsensor

Das Adapterset für Stabsensor kann zusammen mit dem Gerät über die Produktstruktur "Zubehör beigelegt" bestellt werden.

Adapter von 55 mm (2,17 in) auf 76,2 mm (3,00 in) Außendurchmesser.



A0037580

 37 Adapterset für Stabsensor

Material

- 1.4301
- 1× Adapter auf $\varnothing 76,2$ mm (3,00 in) L = 80 mm (3,15 in)
- 1× Einbaurohr/Verlängerung $\varnothing 55$ mm (2,17 in) L = 200 mm (7,87 in)

Dokumentation

Im Download-Bereich der Endress+Hauser Internetseite (www.endress.com/downloads) sind folgende Dokumenttypen verfügbar:

-  Eine Übersicht zum Umfang der zugehörigen Technischen Dokumentation bieten:
 - *Device Viewer* (www.endress.com/deviceviewer): Seriennummer vom Typenschild eingeben
 - *Endress+Hauser Operations App*: Seriennummer vom Typenschild eingeben oder Matrixcode auf dem Typenschild einscannen

Kurzanleitung (KA)**Schnell zum 1. Messwert**

Die Anleitung liefert alle wesentlichen Informationen von der Warenannahme bis zur Erstinbetriebnahme.

Betriebsanleitung (BA)**Ihr Nachschlagewerk**

Die Anleitung liefert alle Informationen, die in den verschiedenen Phasen des Lebenszyklus vom Gerät benötigt werden: Von der Produktidentifizierung, Warenannahme und Lagerung über Montage, Anschluss, Bedienungsgrundlagen und Inbetriebnahme bis hin zur Störungsbeseitigung, Wartung und Entsorgung.

Sicherheitshinweise (XA)

Abhängig von der Zulassung liegen dem Gerät bei Auslieferung Sicherheitshinweise (XA) bei. Diese sind integraler Bestandteil der Betriebsanleitung.

-  Auf dem Typenschild ist angegeben, welche Sicherheitshinweise (XA) für das jeweilige Gerät relevant sind.



71697743

www.addresses.endress.com
