

Instruções de operação

Cerabar PMP71B

Medição da pressão do processo
PROFINET na Ethernet-APL





A0023555

- Certifique-se de que o documento está armazenado em um local seguro, de modo que esteja sempre disponível ao trabalhar no equipamento ou com o equipamento
- Evite perigo para os indivíduos ou instalações, leia atentamente a seção "Instruções básicas de segurança", bem como todas as demais instruções de segurança contidas no documento que sejam específicas dos procedimentos de trabalho

O fabricante reserva-se o direito de modificar dados técnicos sem aviso prévio. A organização de vendas da Endress+Hauser fornecerá informações recentes e atualizações destas instruções de operação.

Sumário

1	Sobre este documento	5	8	Integração do sistema	43
1.1	Função do documento	5	8.1	Visão geral dos arquivos de descrição dos equipamentos	43
1.2	Símbolos	5	8.2	Arquivo mestre do equipamento (GSD)	43
1.3	Lista de abreviaturas	7	8.3	Dados de transmissão cíclica	45
1.4	Documentação	7	8.4	Redundância do sistema S2	47
1.5	Marcas comerciais registradas	7	9	Comissionamento	49
2	Instruções básicas de segurança	8	9.1	Preliminares	49
2.1	Especificações para o pessoal	8	9.2	Verificação da função	49
2.2	Uso indicado	8	9.3	Estabelecimento de uma conexão através de FieldCare e DeviceCare	49
2.3	Segurança no local de trabalho	8	9.4	Configurações de hardware	50
2.4	Segurança da operação	8	9.5	Configuração dos parâmetros de comunicação através do software	51
2.5	Segurança do produto	9	9.6	Configuração do idioma de operação	51
2.6	Segurança de TI	9	9.7	Configuração do equipamento	52
2.7	Segurança de TI específica do equipamento ...	9	9.8	Submenu "Simulação"	55
3	Descrição do produto	11	9.9	Proteção das configurações contra acesso não autorizado	56
3.1	Design do produto	11	10	Operação	58
4	Recebimento e identificação do produto	14	10.1	Ler o status de bloqueio do equipamento	58
4.1	Recebimento	14	10.2	Leitura dos valores medidos	58
4.2	Identificação do produto	14	10.3	Adaptação do equipamento às condições de processo	58
4.3	Armazenamento e transporte	15	11	Diagnóstico e localização de falhas .	60
5	Instalação	16	11.1	Localização de falhas geral	60
5.1	Requisitos de instalação	16	11.2	Informações de diagnóstico através de LED ...	62
5.2	Instalação do equipamento	18	11.3	Informações de diagnóstico no display local ..	63
5.3	Verificação pós-instalação	26	11.4	Informações de diagnóstico no navegador de rede	64
6	Conexão elétrica	27	11.5	Lista de diagnóstico	65
6.1	Requisitos de conexão	27	11.6	Registro de eventos	68
6.2	Conexão do equipamento	27	11.7	Reinicialização do equipamento	69
6.3	Garantia do grau de proteção	31	11.8	Histórico do firmware	71
6.4	Verificação pós-conexão	32	12	Manutenção	72
7	Opções de operação	33	12.1	Serviço de manutenção	72
7.1	Visão geral das opções de operação	33	13	Reparo	73
7.2	Teclas de operação e minisseletoras na unidade eletrônica	33	13.1	Informações gerais	73
7.3	Estrutura e função do menu de operação	33	13.2	Peças de reposição	73
7.4	display local	34	13.3	Devolução	74
7.5	Acesso ao menu de operação pelo navegador da web	36	13.4	Descarte	74
7.6	Acesso ao menu de operação através da ferramenta de operação	40	14	Acessórios	75
7.7	HistoROM	42	14.1	Acessórios específicos para equipamentos ...	75
			14.2	Visualizador de equipamento	75

15	Dados técnicos	76
15.1	Saída	76
15.2	Ambiente	78
15.3	Processo	82
Índice		90

1 Sobre este documento

1.1 Função do documento

Essas instruções de operação contêm todas as informações necessárias em várias fases do ciclo de vida do equipamento: desde a identificação do produto, aceitação do recebimento e armazenamento, até a instalação, conexão, operação e comissionamento, incluindo a localização de falhas, manutenção e descarte.

1.2 Símbolos

1.2.1 Símbolos de segurança

PERIGO

Este símbolo alerta sobre uma situação perigosa. Se esta situação não for evitada, poderão ocorrer ferimentos sérios ou fatais.

ATENÇÃO

Este símbolo alerta sobre uma situação perigosa. A falha em evitar esta situação pode resultar em sérios danos ou até morte.

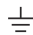
CUIDADO

Este símbolo alerta sobre uma situação perigosa. A falha em evitar esta situação pode resultar em danos pequenos ou médios.

AVISO


Este símbolo contém informações sobre procedimentos e outros dados que não resultam em danos pessoais.

1.2.2 Símbolos elétricos


Conexão de aterramento: 

Terminal para conexão com o sistema de aterramento.


1.2.3 Símbolos para determinados tipos de informações


Permitido: 


Procedimentos, processos ou ações que são permitidas.

Proibido: 


Procedimentos, processos ou ações que são proibidas.

Informações adicionais: 

Consulte a documentação: 

Referência à página: 

Série de etapas: [1](#), [2](#), [3](#)

Resultado de uma etapa individual: 



1.2.4 Símbolos em gráficos

Números de item: 1, 2, 3 ...

Série de etapas: [1](#), [2](#), [3](#)

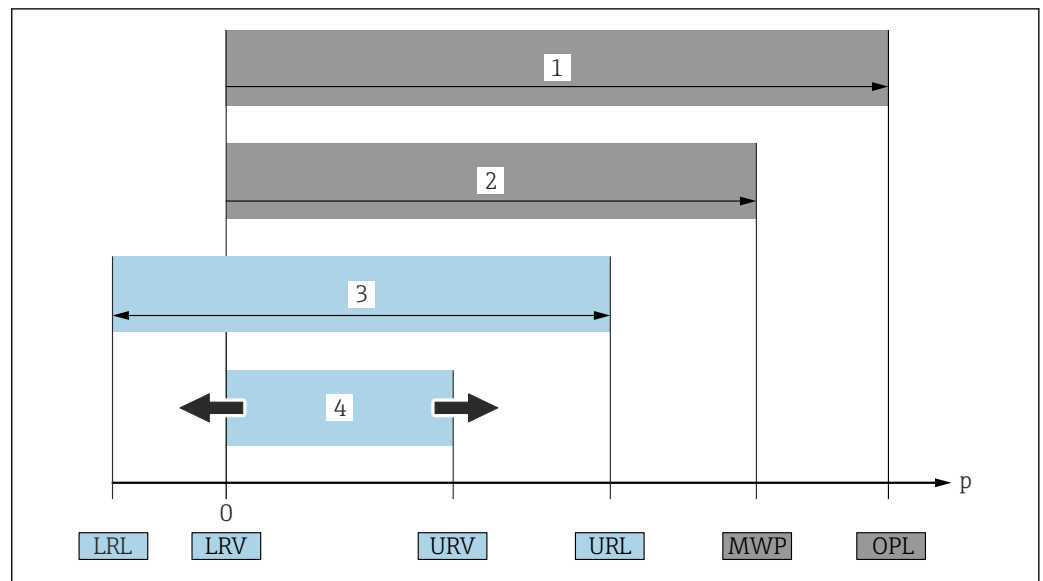
Visualizações: A, B, C, ...

1.2.5 Símbolos no equipamento

Instruções de segurança:  → 

Observe as instruções de segurança contidas nas instruções de operação correspondentes.

1.3 Lista de abreviaturas



- 1 OPL: A OPL (limite máximo de pressão = limite de sobrecarga da célula de medição) para o medidor depende do elemento com medição mais baixa, com relação à pressão, dos componentes selecionados, isto é, a conexão do processo deve ser levada em consideração em adição à célula de medição. Preste atenção às dependências de pressão/ temperatura.
- 2 A MWP (pressão máxima de operação) para as células de medição depende do elemento com medição mais baixa, com relação à pressão, dos componentes selecionados, isto é, a conexão do processo deve ser levada em consideração em adição à célula de medição. Preste atenção às dependências de pressão/ temperatura. O MWP pode ser aplicado ao equipamento por um período de tempo ilimitado. O MWP pode ser encontrado na etiqueta de identificação.
- 3 A faixa de medição máxima corresponde ao span entre o LRL e URL. Essa faixa de medição é equivalente ao span máximo calibrável/ajustável.
- 4 O span calibrado/ajustado corresponde ao span entre o LRV e URV. Ajuste de fábrica: 0 para URL. Outros spans calibrados podem ser solicitados como spans customizados.

p Pressão

LRL Menor limite da faixa

URL Maior limite da faixa

LRV Menor valor da faixa

URV Maior valor da faixa

TD Turn down. Exemplo - consulte a seção a seguir.

1.4 Documentação

Todos os documentos disponíveis podem ser baixados usando:

- o número de série do equipamento (ver a primeira página para descrição) ou
- o código da matriz de dados do equipamento (ver a primeira página para descrição) ou
- a área "Downloads" do website www.endress.com

1.4.1 Documentação adicional dependente do equipamento

Os documentos adicionais são fornecidos de acordo com a versão do equipamento pedido: sempre siga as instruções à risca na documentação complementar. A documentação complementar é parte integrante da documentação do equipamento.

1.5 Marcas comerciais registradas

PROFINET®

Marca registrada da organização do usuário PROFIBUS, Karlsruhe, Alemanha

2 Instruções básicas de segurança

2.1 Especificações para o pessoal

O pessoal para a instalação, comissionamento, diagnósticos e manutenção deve preencher os seguintes requisitos:

- ▶ Especialistas treinados e qualificados devem ter qualificação relevante para esta função e tarefa específica
- ▶ Estejam autorizados pelo dono/operador da planta
- ▶ Estejam familiarizados com as regulamentações federais/nacionais
- ▶ Antes do início do trabalho, a equipe especialista deve ler e entender as instruções nas instruções de operação e na documentação adicional assim como nos certificados (dependendo da aplicação)
- ▶ Seguir as instruções e estar em conformidade com as condições

O pessoal de operação deve preencher os seguintes requisitos:

- ▶ Ser instruído e autorizado de acordo com as especificações da tarefa pelo proprietário-operador das instalações
- ▶ Seguir as instruções presentes nestas Instruções Operacionais

2.2 Uso indicado

O Cerabar é o transmissor de pressão para medir nível e pressão.

2.2.1 Uso incorreto

O fabricante não é responsável por danos causados pelo uso incorreto ou não indicado.

Verificação de casos fronteira:

- ▶ Para fluidos especiais e fluidos para limpeza, a Endress+Hauser terá prazer em auxiliá-lo na verificação da resistências à corrosão de materiais molhados por fluidos, mas não assume responsabilidades ou dá garantias.

2.3 Segurança no local de trabalho

Ao trabalhar no e com o equipamento:

- ▶ Use o equipamento de proteção individual aplicável de acordo com as regulamentações federais e nacionais.
- ▶ Desligue a tensão de alimentação antes de conectar o equipamento.

2.4 Segurança da operação

Risco de ferimento!

- ▶ Opere o equipamento apenas se estiver em condição técnica adequada, sem erros e falhas.
- ▶ O operador é responsável por fazer o equipamento funcionar sem interferências.

Modificações aos equipamentos

Não são permitidas modificações não autorizadas no equipamento, pois podem causar riscos imprevistos:

- ▶ Se, apesar disso, for necessário realizar alterações, consulte a Endress+Hauser.

Reparo

Para garantir a contínua segurança e confiabilidade da operação:

- ▶ Faça reparos no equipamento somente se estes forem expressamente permitidos.

- ▶ Observe as regulamentações nacionais/federais referentes ao reparo de um equipamento elétrico.
- ▶ Use somente peças de reposição e acessórios originais da Endress+Hauser.

Área classificada

Para eliminar o risco de danos às pessoas ou às instalações quando o equipamento for usado em áreas relacionadas à aprovação (por exemplo, proteção contra explosão, segurança em equipamentos pressurizados):

- ▶ Verifique na etiqueta de identificação se o equipamento solicitado pode ser colocado em seu uso intencional na área relacionada à aprovação.
- ▶ Observe as especificações na documentação adicional separada que é parte integral destas Instruções.

2.5 Segurança do produto

Este equipamento foi projetado em conformidade com as boas práticas de engenharia para satisfazer os requisitos de segurança mais avançados, foi testado e deixou a fábrica em condições seguras de operação.

Atende as normas gerais de segurança e aos requisitos legais. Também está em conformidade com as diretrizes da CE listadas na declaração de conformidade da CE específicas do equipamento. A Endress+Hauser confirma este fato fixando a identificação CE no equipamento.

2.6 Segurança de TI

A Endress+Hauser oferecerá garantia válida apenas se o equipamento for instalado e usado como descrito nas instruções de operação. O equipamento conta com mecanismos de segurança para proteger contra alterações acidentais às suas configurações. A segurança de TI está alinhada com as normas de segurança ao operador e são desenvolvidas para fornecer proteção extra ao equipamento e à transferência de dados do equipamento pelos próprios operadores.

2.7 Segurança de TI específica do equipamento

O equipamento oferece funções específicas para oferecer medidas de suporte protetivas pelo operador. Essas funções podem ser configuradas pelo usuário e garantir maior segurança em operação, se usado corretamente. Uma visão geral das funções mais importantes é fornecida na seção a seguir:

- Proteção contra gravação por meio da chave de proteção contra gravação do hardware
- Código de acesso para alterar função do usuário (aplica-se à operação via display, Bluetooth ou FieldCare, DeviceCare e ferramentas de gerenciamento de ativos (por ex., AMS, PDM e servidor de rede)

Função/interface	Configuração de fábrica	Recomendação
Código de acesso (aplica-se também ao login do servidor de rede ou conexão FieldCare)	Não habilitado (0000)	Atribuir um código de acesso individual durante o comissionamento.
Servidor de rede	Habilitado	Individualmente após avaliação de risco.
Interface de operação (CDI)	Habilitado	Individualmente após avaliação de risco.
Proteção contra gravação por meio da chave de proteção contra gravação do hardware	Não habilitado	Individualmente após avaliação de risco.

2.7.1 Proteção de acesso através de senha

Disponibilidade de senhas diferentes para acesso protegido contra gravação aos parâmetros do equipamento.

Acesso protegido contra gravação para os parâmetros do equipamento através do display local, navegador de rede ou ferramenta de operação (ex. FieldCare, DeviceCare). A autorização de acesso é claramente regulada através do uso de um código de acesso específico do usuário.

Código de acesso específico do usuário

Acesso protegido contra gravação para os parâmetros do equipamento através do display local, navegador de rede ou ferramenta de operação (ex. FieldCare, DeviceCare), é possível proteger usando o código de acesso específico para o usuário editável.

Quando o equipamento é entregue, não possui um código de acesso, que é equivalente a 0000 (aberto).

Notas gerais sobre o uso de senhas

- Durante o comissionamento, altere o código de acesso usado quando o equipamento foi entregue
- Ao definir e gerenciar o código de acesso, atenda às regras gerais para geração de uma senha segura
- O usuário é responsável por gerenciar o código de acesso e por usar o código devidamente
- Se a senha for perdida, consulte a seção "Reset do equipamento"

2.7.2 Acesso através do servidor Web

Graças ao servidor de internet integrado, o equipamento pode ser operado e configurado através de um navegador da internet e de PROFINET com Ethernet-APL. Além dos valores medidos, as informações de status do equipamento são exibidas e podem ser usadas para monitorar a integridade do equipamento. É mais, os dados do equipamento podem ser gerenciados e os parâmetros de rede podem ser configurados.

O acesso à rede é necessário para a conexão PROFINET com Ethernet-APL.

Funções compatíveis

Alteração de dados entre a unidade de operação (como um notebook, por exemplo,) e o medidor:

- Exportar configurações de parâmetros (arquivo PDF, criar a documentação do ponto de medição)
- Exportar o registro de verificação da tecnologia Heartbeat (arquivo PDF, apenas disponível com o pacote de aplicação "Verificação Heartbeat")
- Download do driver para a integração do sistema (GSDML)

O servidor Web está habilitado quando o equipamento for entregue. O servidor de rede pode ser desabilitado através da parâmetro **Função Web Server** se necessário (ex. depois do comissionamento).

Informações sobre o equipamento e informações de status podem ser escondidas na página de login. Isso impede o acesso não autorizado às informações.



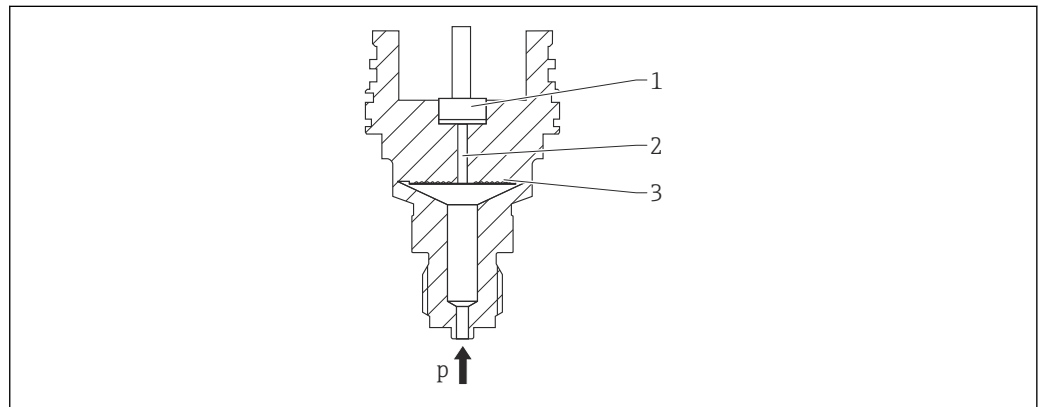
Informações detalhadas sobre os parâmetros de equipamento:
Documento "Descrição dos parâmetros do equipamento"

3 Descrição do produto

3.1 Design do produto

3.1.1 Membrana metálica

Equipamento padrão (sem selo diafragma)



A0043089

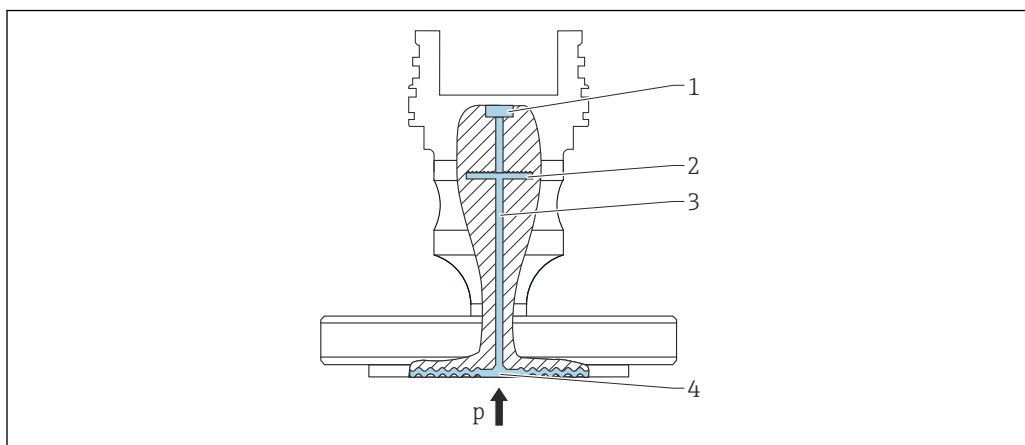
- 1 Elemento de medição
- 2 Canal com fluido de enchimento
- 3 Membrana metálica
- p Pressão

A pressão deforma a membrana metálica da célula de medição. Um fluido de preenchimento transfere a pressão para uma ponte Wheatstone (tecnologia de semiconductor). A variação dependente de pressão na tensão de saída da ponte é medida e avaliada.

Vantagens:

- Pode ser usada para alta pressão
- Estabilidade alta e permanente
- Alta resistência a sobrecarga
- Contenção secundária para integridade aprimorada
- Efeito térmico significativamente reduzido, por ex., comparado a sistemas de selo diafragma com capilares

Equipamento com selo diafragma



A0043583

- 1 Elemento de medição
 2 Membrana interna
 3 Canal com fluido de enchimento
 4 Membrana metálica
 p Pressão

A pressão atua sobre a membrana do selo diafragma e é transferida para a membrana interna por um fluido de enchimento. A membrana interna é defletida. Um fluido de enchimento transfere a pressão ao elemento de medição onde uma ponte de resistência está localizada. A variação dependente de pressão na tensão de saída da ponte é medida e avaliada.

Vantagens:

- Dependendo da versão, pode ser usado para pressões de até 400 bar (6 000 psi) e para temperaturas extremas de processo
- Estabilidade alta e permanente
- Alta resistência a sobrecarga
- Equipamento padrão (sem selo diafragma): confinamento secundário para melhora da integridade

Aplicações para selos diafragma

Sistemas de selo diafragma são usados quando o processo e o equipamento precisam estar separados. Sistemas de selo diafragma oferecem claras vantagens nas seguintes instâncias:

- Em caso de temperaturas extremas de processo - por meio do uso de isoladores de temperatura ou linhas capilares
- Em caso de vibrações fortes - desacople o processo do equipamento usando um capilar
- Em caso de meios agressivos ou corrosivos - por meio do uso de materiais de membrana de alta durabilidade
- Em caso de meios que cristalizam ou contêm sólidos - por meio da escolha de revestimentos adequados
- No caso de meio de processo heterogêneo e fibroso
- Se for necessária uma limpeza extrema do ponto de medição, ou em casos de locais de instalação muito úmidos
- Para instalação em locais de difícil acesso

3.1.2 Medição de nível (nível, volume ou massa)

Equipamento padrão (sem selo diafragma)



A0038343

h Altura (nível)
p Pressão
ρ Densidade do meio
g Aceleração gravitacional

Equipamento com selo diafragma



A0038342

1 Ilustração de amostra: selo diafragma com capilar

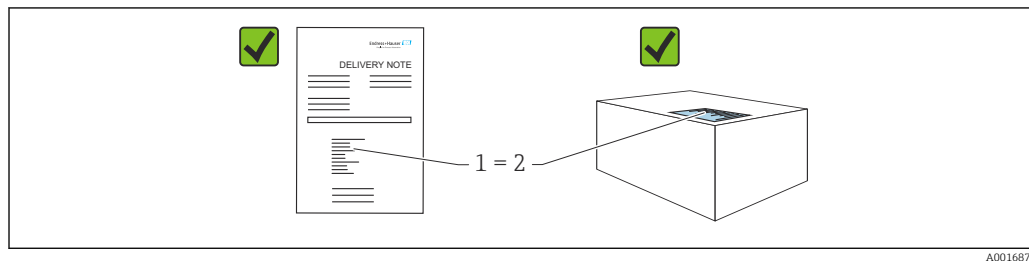
h Altura (nível)
p Pressão
ρ Densidade do meio
g Aceleração gravitacional

Vantagens:

- Medições de volume e massa em qualquer formato de recipiente com uma curva característica programável livremente
- Permite uma ampla variedade de usos, ex.
 - Para formação de espuma
 - Em recipientes com agitadores montados com peneiras
 - Para gases líquidos

4 Recebimento e identificação do produto

4.1 Recebimento



- O código de pedido na nota de remessa (1) é idêntico ao código de pedido na etiqueta do produto (2)?
- As mercadorias estão intactas?
- Os dados na etiqueta de identificação correspondem às especificações do pedido na nota de remessa?
- A documentação está disponível?
- Se exigido (consulte etiqueta de identificação): as instruções de segurança (XA) foram fornecidas?

i Se sua resposta pode ser "não" para qualquer uma dessas questões, entre em contato com a Endress+Hauser.

4.1.1 Escopo de entrega

O escopo de entrega compreende:

- Equipamento
- Acessórios opcionais

Documentação de acompanhamento:

- Resumo das instruções de operação
- Relatório da inspeção final
- Instruções de segurança adicionais para equipamentos com aprovações (ex. ATEX, IECEx, NEPSI etc.)
- Opcional: formulário de calibração de fábrica, certificados de teste

i As Instruções de operação estão disponíveis na Internet em:

www.endress.com → Download

4.2 Identificação do produto

As seguintes opções estão disponíveis para identificação do equipamento:

- Especificações da etiqueta de identificação
- Código de pedido com detalhamento dos recursos do equipamento na nota de remessa
- Insira o número de série das etiquetas de identificação no *Device Viewer* (www.endress.com/deviceviewer): todas as informações sobre o equipamento são exibidas.

4.2.1 Endereço do fabricante

Endress+Hauser SE+Co. KG
Hauptstraße 1
79689 Maulburg, Alemanha

Local de fabricação: consulte a etiqueta de identificação.

4.2.2 Etiqueta de identificação

Diferentes etiquetas de identificação são usadas dependendo da versão do equipamento.

As etiquetas de identificação contêm as seguintes informações:

- Nome do fabricante e nome do equipamento
- Endereço do proprietário do certificado e país de fabricação
- Código de pedido e número de série
- Dados técnicos
- Informação específica da aprovação

Compare os dados na etiqueta de identificação com seu pedido.

4.3 Armazenamento e transporte

4.3.1 Condições de armazenamento

- Use a embalagem original
- Armazene o equipamento em condições limpas e secas e proteja de danos causados por choques

Faixa da temperatura de armazenamento

Consulte as Informações técnicas.

4.3.2 Transporte do produto ao ponto de medição

⚠ ATENÇÃO

Transporte incorreto!

O invólucro e a membrana podem ser danificados, e há risco de ferimento!

- ▶ Transporte o equipamento até o ponto de medição em sua embalagem original.

⚠ ATENÇÃO

Transporte incorreto!

Capilares podem ser danificados, e há risco de ferimento!

- ▶ Não utilize capilares como auxílio de transporte para os selos diafragma.

5 Instalação

5.1 Requisitos de instalação

5.1.1 Instruções gerais

- Não limpe ou toque na membrana com objetos pontiagudos e/ou duros.
- Não remova a proteção da membrana até imediatamente antes da instalação.

Sempre aperte firmemente a tampa do invólucro e as entradas para cabos.

1. Contra-aperte as entradas de cabo.
2. Aperte a porca de união.

5.1.2 Instruções de instalação

- Os equipamentos padrões (sem selos diafragma) são instalados de acordo com as orientações para medidores de pressão (DIN EN837-2)
- Para garantir a leitura ideal do display local, ajuste o invólucro e o display local
- A Endress+Hauser oferece um suporte de montagem para instalação do equipamento em tubulação ou paredes
- Use anéis de lavagem para flanges, vedações das flanges e vedações tipo panqueca se for esperado que haja incrustação ou bloqueio na membrana
 - O anel de lavagem é fixado entre a conexão de processo e a flange, o selo da flange ou o selo do pacote
 - O acúmulo de material em frente à membrana é lavado e a câmara de pressão ventilada, através dos dois orifícios de lavagem lateral
- Quando estiver medindo em meios contendo sólidos (por ex. líquidos com impurezas), instalar separadores e válvulas de drenagem é útil para capturar e remover sedimentos
- O uso de um manifold de válvula permite o fácil comissionamento, instalação e manutenção sem interrupção do processo
- Ao instalar o equipamento, estabelecer a conexão elétrica e durante a operação: evite a penetração de umidade no invólucro
- Direcione o cabo e conecte para baixo o máximo possível para evitar a entrada de umidade (ex. água de chuva ou condensação)

5.1.3 Instruções de instalação para rosca

- Equipamento com rosca G 1 ½":
Posicione a vedação plana na superfície de vedação da conexão de processo
Evite esforço adicional sobre a membrana: não vede a rosca com cânhamo ou materiais similares
- Equipamento com rosca NPT:
 - Envolve a rosca com fita Teflon para vedá-la
 - Aperte o equipamento somente no parafuso hexagonal; não gire pelo invólucro
 - Ao aparafusar, não aperte demais a rosca; aperte a rosca NPT até a profundidade necessária de acordo com o padrão
- Para as seguintes conexões de processo, recomenda-se um torque de aperto máx. 40 Nm (29.50 lbf ft) de:
 - Rosca ISO228 G ½" com membrana embutida
 - Rosca DIN13 M20 x 1,5 com membrana embutida
 - NPT 3/4" com membrana embutida

5.1.4 Instruções de instalação para equipamentos com vedação diafragma

AVISO

Manuseio incorreto!

Dano ao equipamento!

- ▶ O selo diafragma e o transmissor de pressão formam um sistema fechado, calibrado, que foi abastecido com fluido de enchimento no selo diafragma. Nunca abra nenhum furo para o fluido de enchimento.
- ▶ Certifique-se de haver o alívio de pressão para evitar a curvatura dos capilares (raio de curvatura ≥ 100 mm (3.94 in)).
- ▶ Não utilize capilares como auxílio de transporte para os selos diafragma.
- ▶ Observe os limites de aplicação do fluido de enchimento.

Informações gerais

No caso de equipamentos com selos diafragma e capilares, o deslocamento do ponto zero causado pela pressão hidrostática da coluna de líquido de enchimento nos capilares deve ser considerado ao selecionar a célula de medição. Se for selecionada uma célula de medição com uma faixa de medição pequena, um ajuste da posição pode fazer com que a célula de medição ultrapasse o limite (ajuste da posição devido ao desvio do ponto zero, causado pela orientação da coluna de líquido do fluido de enchimento). Execute um ajuste de ponto zero se necessário.

Para equipamentos com um capilar, use um suporte adequado (suporte de montagem) para instalar.

Durante a instalação, um alívio adequado de tensão deve ser providenciado para o capilar para evitar curvatura do capilar (raio de curvatura do capilar ≥ 100 mm (3.94 in)).

Instale o capilar de maneira livre de vibrações (para evitar flutuações adicionais de pressão).

Não instale capilares nas proximidades de linhas de aquecimento ou refrigeração e proteja-os contra luz solar direta.

Instruções de instalação mais detalhadas estão disponíveis em [Applicator "Sizing Diaphragm Seal"](#).

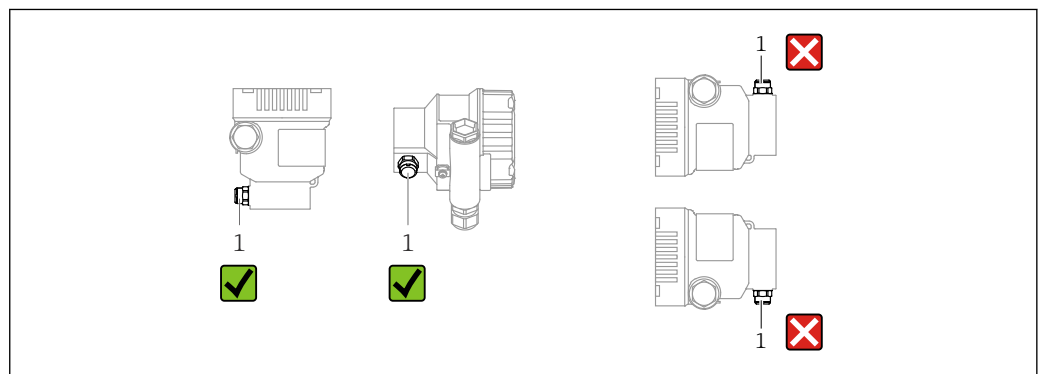
5.1.5 Orientação

AVISO

Dano ao equipamento!

Se um aquecedor for resfriado durante o processo de limpeza (ex. com água fria), ocorre a formação de vácuo por um curto período. Como resultado disso, a umidade pode entrar na célula de medição através do elemento de compensação de pressão (1).

- ▶ Instale o equipamento como segue.

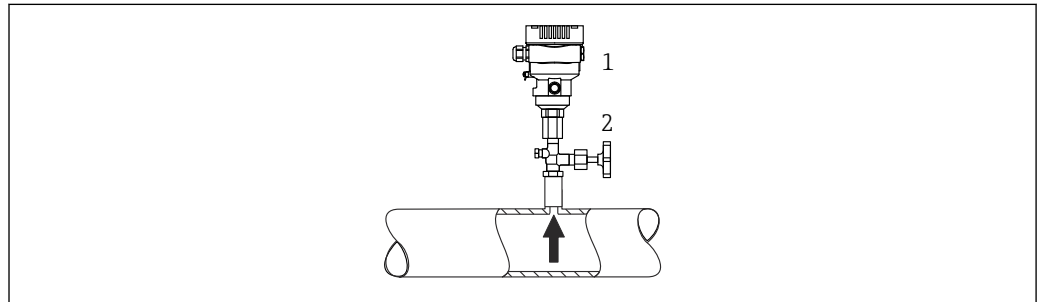


A0038723

- Mantenha o elemento de compensação de pressão (1) livre de contaminação
- Um deslocamento do ponto zero dependente da posição (quando o recipiente está vazio o valor medido não exibe zero) pode ser corrigido
- Selos diafragma também deslocam o ponto zero, dependendo da posição de instalação
- Para a montagem, recomendamos o uso de equipamentos de desligamento e/ou tubulações de bolsão de água
- A orientação depende da aplicação de medição

5.2 Instalação do equipamento

5.2.1 Medição de pressão em gases

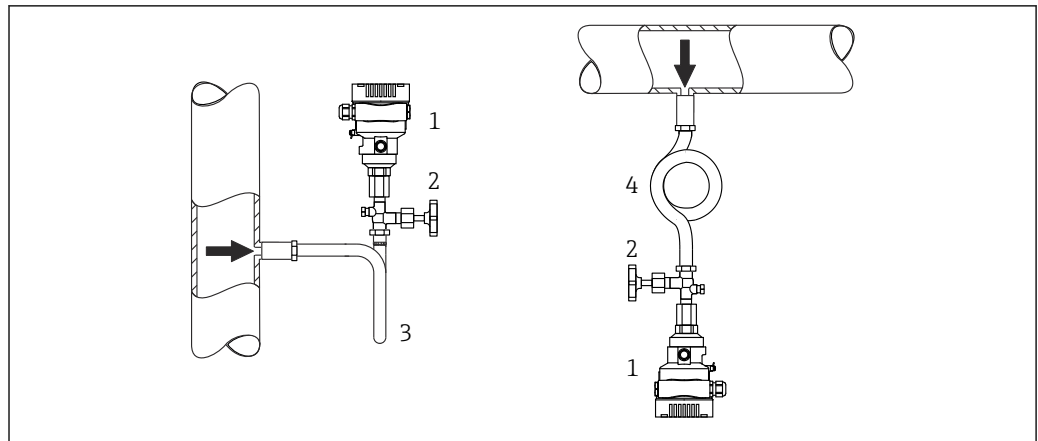


A0038730

- 1 Equipamento
2 Equipamento de desligamento

Instale o equipamento com o equipamento de desligamento acima do ponto de derivação de tal forma que quaisquer condensados possam fluir pelo processo.

5.2.2 Medição de pressão no vapor



A0038731

- 1 Equipamento
2 Equipamento de desligamento
3 Sifão em forma de U
4 Sifão em forma de O

Observe a temperatura ambiente máxima permitida do transmissor!

Montagem:

- Preferivelmente, instale o equipamento com o sifão em forma de O abaixo do ponto de derivação
- O equipamento também pode ser instalado acima do ponto de derivação
- Encha o sifão com líquido antes do comissionamento

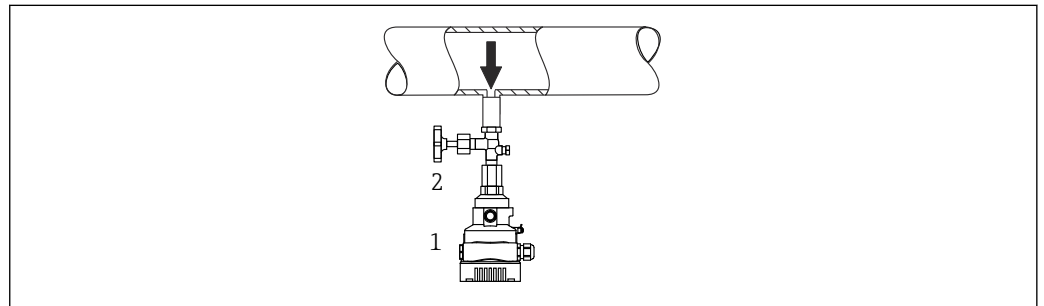
Vantagens do uso de sifões:

- Protege o medidor contra calor, mídia pressurizada devido à formação e coleta de condensado
- Atenuação do golpe de aríete
- A coluna de água definida causa apenas erros de medição mínimos (desprezíveis) e efeitos térmicos mínimos (desprezíveis) no equipamento



Para dados técnicos (por ex., materiais, dimensões ou números de pedido) consulte a documentação complementar SD01553P.

5.2.3 Medição de pressão em líquidos

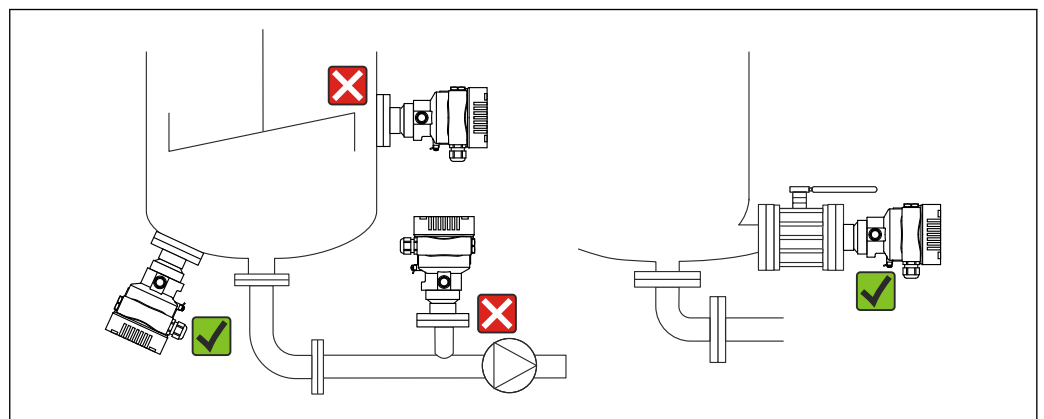


A0038732

- 1 Equipamento
- 2 Equipamento de desligamento

Instale o equipamento com o equipamento de desligamento abaixo ou na mesma altura do ponto de derivação.

5.2.4 Medição de nível

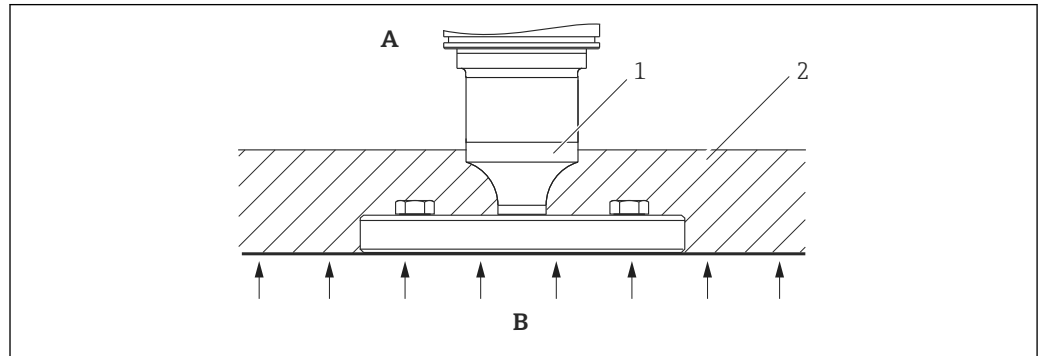


A0038733

- Sempre instale o equipamento abaixo do ponto de medição mais baixo
- Não instale o equipamento nas seguintes posições:
 - Na cortina de enchimento
 - Na saída do reservatório
 - Na área de sucção da bomba
 - Ou a um ponto no tanque que poderia ser afetado por pulsos de pressão provenientes do agitador
- Instale o equipamento no curso abaixo de um dispositivo de desligamento: A calibração e o teste funcional podem ser executados mais facilmente

5.2.5 Isolamento térmico com selo diafragma montado diretamente

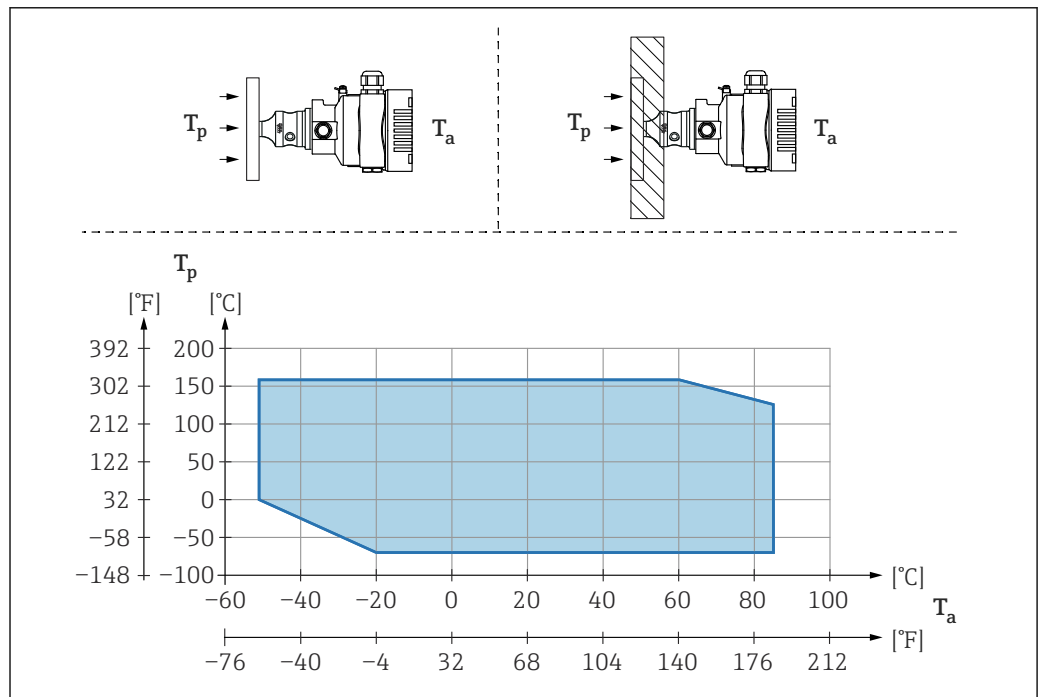
O equipamento somente pode ser isolado até uma certa altura. A altura máxima de isolamento permitida está indicada no equipamento e se aplica a um material de isolamento com condutividade de calor $\leq 0,04 \text{ W}/(\text{m} \times \text{K})$ e à temperatura máxima de ambiente e processo permitida. Os dados foram determinados sob a aplicação mais crítica "ar em repouso". Altura de isolamento máxima permitida, indicada em um equipamento com um flange:



A0020474

- A Temperatura ambiente
- B Temperatura do processo
- 1 Altura máxima de isolamento permitida
- 2 Material de isolamento

5.2.6 Instalação com selo diafragma tipo "Compacto"



A0040383

- T_a Temperatura ambiente no transmissor
- T_p Temperatura máxima do processo

T_a	T_p
+85 °C (+185 °F)	-70 para +120 °C (-94 para +248 °F)
+60 °C (+140 °F)	-70 para +160 °C (-94 para +320 °F)

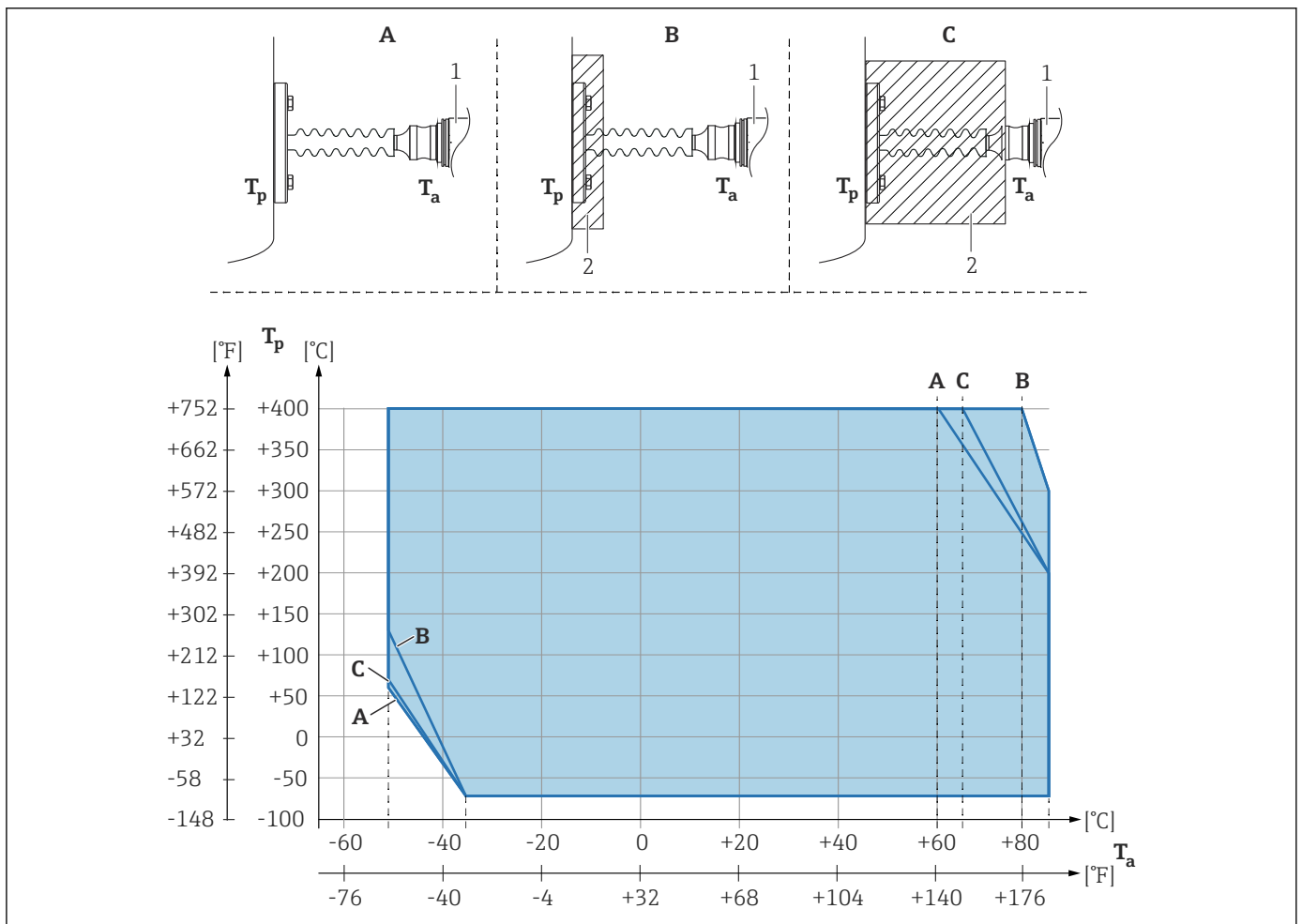
T_a	T_p
-20 °C (-4 °F)	-70 para +160 °C (-94 para +320 °F)
-50 °C (-58 °F)	0 para +160 °C (+32 para +320 °F)

5.2.7 Isolamento térmico ao instalar com selo diafragma tipo "isolador de temperatura"

Uso de isoladores de temperatura em caso de temperatura do meio extremas constantes que fazem com que a temperatura permitida dos componentes eletrônicos de +85 °C (+185 °F) seja excedida. Os sistemas de selo diafragma com isoladores de temperatura podem ser usados até uma temperatura máxima de +400 °C (+752 °F), dependendo do fluido de enchimento usado. Para mais detalhes, consulte as Informações técnicas. Para minimizar a influência de calor ascendente, instale o equipamento na posição horizontal ou com o invólucro apontado para baixo. A altura adicional de instalação provoca um deslocamento do ponto zero devido à coluna hidrostática no isolador de temperatura. Você pode corrigir este deslocamento do ponto zero no equipamento.

A temperatura máxima ambiente T_a no transmissor depende da temperatura máxima do processo T_p .

A temperatura máxima do processo depende do fluido de enchimento usado.



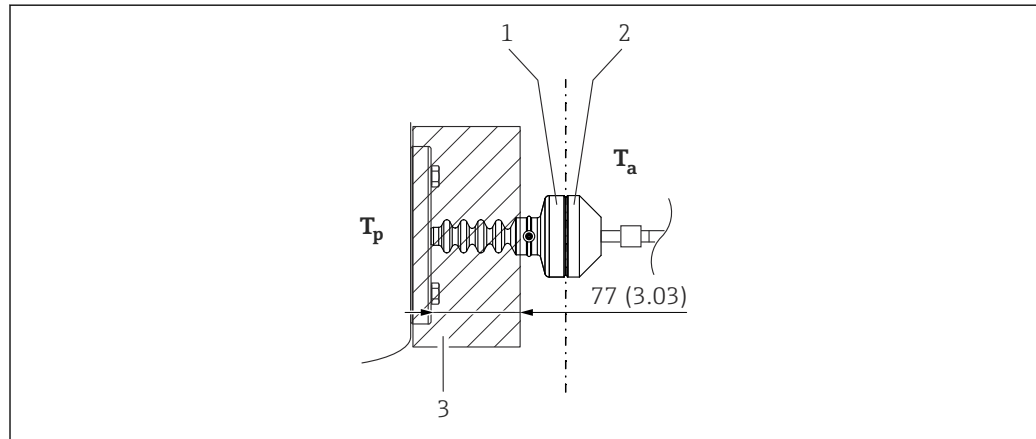
- A Sem isolamento
- B Isolamento 30 mm (1.18 in)
- C Isolamento máximo
- 1 Transmissor
- 2 Material de isolamento

Item	T _a ¹⁾	T _p ²⁾
A	60 °C (140 °F)	400 °C (752 °F) ³⁾
	85 °C (185 °F)	200 °C (392 °F)
	-50 °C (-58 °F)	60 °C (140 °F)
	-35 °C (-31 °F)	-70 °C (-94 °F)
B	80 °C (176 °F)	400 °C (752 °F) ³⁾
	85 °C (185 °F)	300 °C (572 °F)
	-50 °C (-58 °F)	130 °C (266 °F)
	-35 °C (-31 °F)	-70 °C (-94 °F)
C	67 °C (153 °F)	400 °C (752 °F) ³⁾
	85 °C (185 °F)	200 °C (392 °F)
	-50 °C (-58 °F)	70 °C (158 °F)
	-35 °C (-31 °F)	-70 °C (-94 °F)

- 1) Temperatura ambiente máxima no transmissor
- 2) Temperatura máxima do processo
- 3) Temperatura do processo: máx. +400 °C (+752 °F), dependendo do fluido de enchimento usado

Expansor de faixa térmica

O equipamento somente pode ser isolado até uma certa altura. A altura máxima de isolamento permitida se aplica a um material de isolamento com condutividade térmica ≤ 0,04 W/(m x K) e à temperatura máxima de ambiente e processo permitida. Os dados foram determinados sob a aplicação "ar em repouso".



A0054921

- 1 Câmara primária
- 2 Câmara secundária
- 3 Material de isolamento

Sem isolamento, a temperatura ambiente diminui em 5 K.

5.2.8 Aplicações de oxigênio (gasoso)

Oxigênio e outros gases podem reagir de maneira explosiva a óleos, graxa e plásticos. Deve-se observar o seguinte:

- Todos os componentes do sistema, como os equipamentos, devem ser limpos de acordo com as exigências nacionais.
- Dependendo dos materiais usados, uma determinada temperatura máxima e uma pressão máxima não devem ser excedidas para aplicações de oxigênio.

A limpeza do equipamento (não os acessórios) é oferecida como serviço opcional.

- $p_{m\acute{a}x.}$: depende do elemento com menor classificação, em relação à pressão, dos componentes selecionados: limite de sobrepessão (OPL) da célula de medição, conexão do processo ($1,5 \times PN$) ou fluido de enchimento (80 bar (1 200 psi))
- $T_{m\acute{a}x.}$: 60 °C (140 °F)

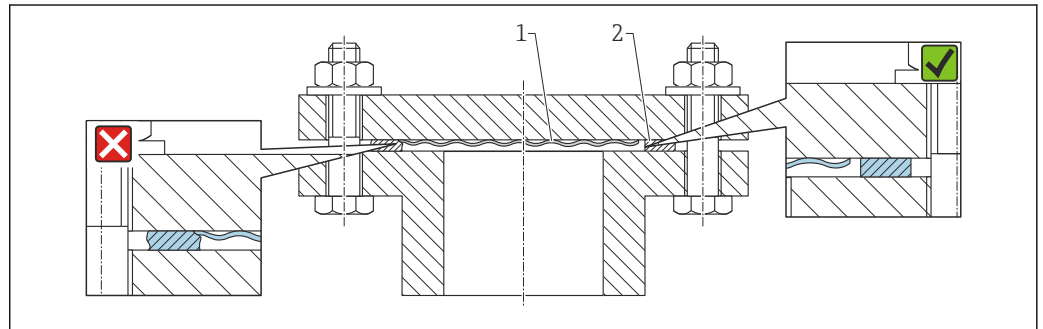
5.2.9 Vedação para instalação com flange

AVISO

Vedação pressionada contra a membrana!

Resultados das medições incorretos!

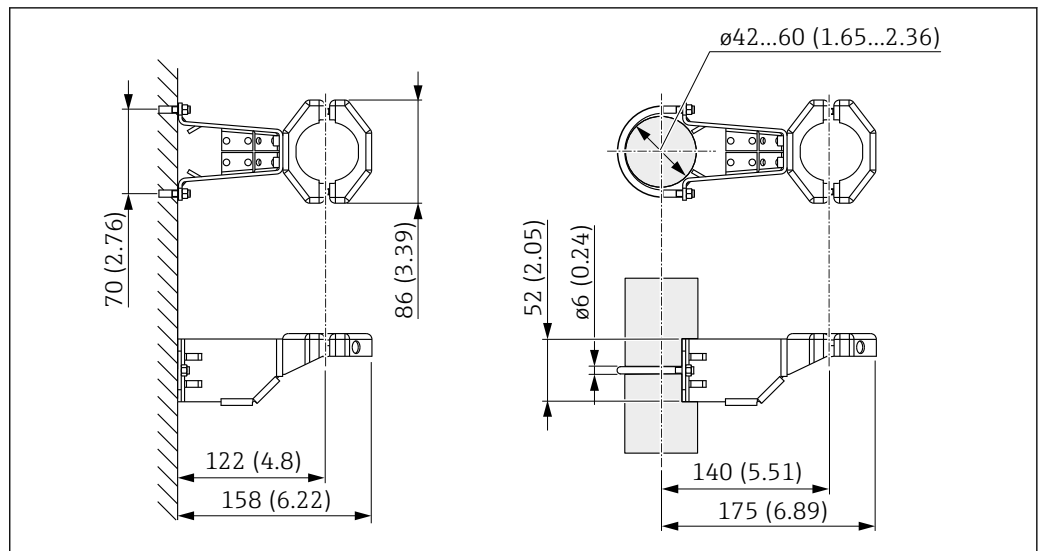
- ▶ Certifique-se de que a vedação não esteja tocando na membrana.



- 1 Membrana
2 Vedação

5.2.10 Suporte de instalação para o equipamento ou invólucro separado

O equipamento ou o invólucro separado pode ser instalado em paredes ou tubulações (para tubulações com um diâmetro de 1 ¼" a 2") usando o suporte de instalação.



Unidade de medida mm (in)

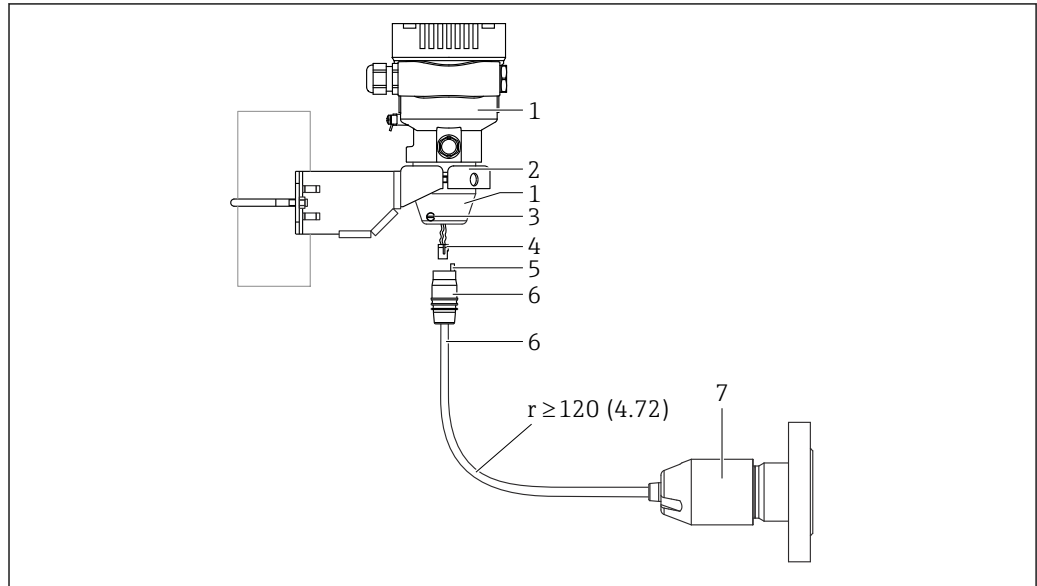
Informações para pedido:

- Pode ser encomendado através do Product Configurator (Configurador do produto)
- Pode ser solicitado como um acessório separado, peça n°: 71102216

i O suporte de instalação está incluso na entrega se você solicitou o equipamento com um invólucro separado.

Ao instalar um tubo, aperte a porca no suporte de maneira uniforme com um torque de pelo menos 5 Nm (3.69 lbf ft).

5.2.11 Montar e instalar o invólucro separado



A0038728

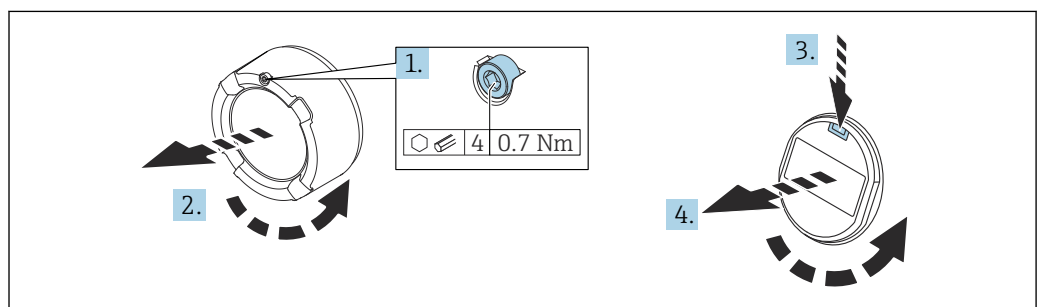
Unidade de medida mm (in)

- 1 Invólucro instalado com adaptador de invólucro, incluso
- 2 Suporte de instalação fornecido, indicado para instalação de tubo e parede (para diâmetros de tubo de 1 ¼" a 2")
- 3 Parafuso de travamento
- 4 Conector
- 5 Compensação de pressão
- 6 Cabo com jack de conexão
- 7 Na versão com invólucro separado, a célula de medição é entregue com a conexão de processo e cabo já montados.

Montagem e instalação

1. Insira o conector (item 4) no jack de conexão correspondente do cabo (item 6).
2. Insira o cabo com o soquete (item 6) no adaptador do invólucro (item 1) até o fim.
3. Aperte o parafuso de bloqueio (item 3).
4. Instale o invólucro em uma parede ou tubo com o suporte de instalação (item 2). Ao instalar em um tubo, aperte as porcas no suporte uniformemente com um torque de pelo menos 5 Nm (3.69 lbf ft). Instale o cabo com um raio de curvatura (r) \geq 120 mm (4.72 in).

5.2.12 Giro do módulo do display



A0038224

⚠ ATENÇÃO**Fonte de alimentação ligada!**

Risco de choque elétrico e/ou explosão!

- ▶ Desligue a tensão de alimentação antes de abrir o equipamento.

⚠ CUIDADO

Invólucro de compartimento duplo: Ao abrir a tampa do compartimento de terminais, seus dedos podem ficar presos entre a tampa e o filtro de compensação de pressão.

- ▶ Abra a tampa lentamente.

1. Se ajustado: solte o parafuso da trava da tampa do compartimento dos componentes eletrônicos usando a chave Allen.
2. Desparafuse a tampa do compartimento dos componentes eletrônicos do invólucro do transmissor e verifique a vedação da tampa.
3. Pressione o mecanismo de liberação e remova o módulo do display.
4. Gire o módulo do display na posição desejada: no máximo 4 x 90° em cada direção. Ajuste o módulo do display no compartimento dos componentes eletrônicos na posição desejada até que ele clique no lugar. Aparafuse a tampa do compartimento dos componentes eletrônicos novamente ao invólucro do transmissor. Se equipado: aperte o parafuso de travamento da tampa usando a chave Allen 0.7 Nm (0.52 lbf ft) ±0.2 Nm (0.15 lbf ft).

5.2.13 Fechando as tampas do invólucro**AVISO**

Rosca e tampa do invólucro danificados por sujeira e resíduos!

- ▶ Remova a sujeira (por ex. areia) na rosca da tampa e invólucro.
- ▶ Se você continuar a encontrar resistência ao fechar a tampa, verifique novamente se as roscas possuem resíduos.

i Rosca do invólucro

As roscas do compartimento dos componentes eletrônicos e de conexão podem ser revestidas com um revestimento anti-fricção.

O seguinte se aplica para todos os materiais de invólucro:

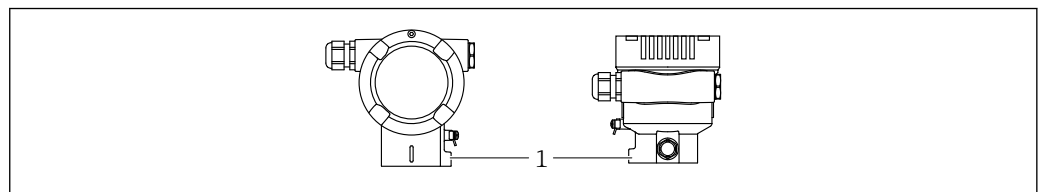
- ✘ **Não lubrifique as roscas do invólucro.**

5.2.14 Virando o invólucro

O invólucro pode ser girado até 380° soltando-se o parafuso de bloqueio.

Seus benefícios

- Instalação fácil devido a um alinhamento de invólucro otimizado
- Operação do equipamento facilmente acessível
- Leitura otimizada do display no local (ótimo)



1 Parafuso de travamento

A0043807

AVISO

O invólucro não pode ser completamente desaparafusado.

- ▶ Solte o parafuso de travamento externo em no máximo 1,5 volta. Se o parafuso for desaparafusado demais ou completamente (além do ponto de ancoragem do parafuso), peças pequenas (disco de contagem) podem se soltar e cair.
- ▶ Aperte o parafuso de segurança (soquete sextavado de 4 mm (0.16 in)) com no máximo 3.5 Nm (2.58 lbf ft) \pm 0.3 Nm (0.22 lbf ft).

5.3 Verificação pós-instalação

- O equipamento não está danificado (inspeção visual)?
- A identificação do ponto de medição e da etiqueta estão corretas (inspeção visual)?
- O equipamento está protegido contra precipitação e luz solar direta?
- Os parafusos de fixação e trava da tampa estão bem aparafusados?
- O medidor atende as especificações do ponto de medição?

Por exemplo:

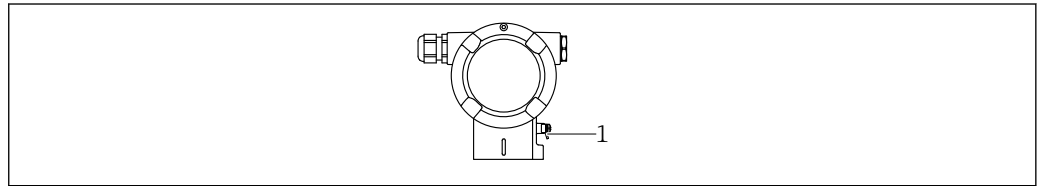
- Temperatura de processo
- Pressão de processo
- Temperatura ambiente
- Faixa de medição

6 Conexão elétrica

6.1 Requisitos de conexão

6.1.1 Equalização de potencial

O aterramento protetivo do equipamento não deve ser conectado. Se necessário, a linha de adequação de potencial pode ser conectada ao terminal de terra externo do equipamento antes que o equipamento seja conectado.



A0045412

1 Terminal terra para conexão da linha de equalização de potencial

⚠ ATENÇÃO

Perigo de explosão!

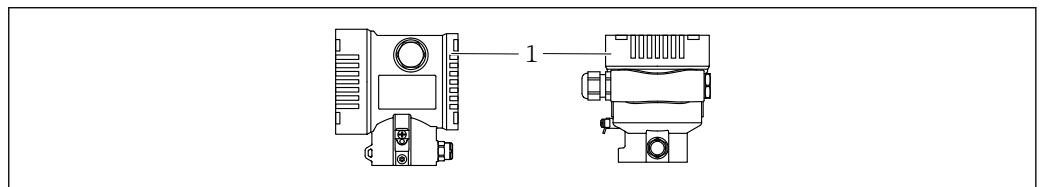
- ▶ Consulte a documentação separada sobre aplicações em áreas classificadas para mais instruções de segurança.



Para compatibilidade eletromagnética ideal:

- Mantenha a linha de adequação potencial o mais curta possível
- Mantenha uma seção transversal de no mínimo 2,5 mm² (14 AWG)

6.2 Conexão do equipamento



A0043806

1 Tampa do compartimento de conexão



Rosca do invólucro

As roscas do compartimento dos componentes eletrônicos e de conexão podem ser revestidas com um revestimento anti-fricção.

O seguinte se aplica para todos os materiais de invólucro:

- ✘ Não lubrifique as roscas do invólucro.

6.2.1 Tensão de alimentação

classe de desempenho A da APL (9.6 para 15 V_{DC} 540 mW)



a seletora de campo APL deve ser aprovada para segurança (por ex., PELV, SELV, Classe 2) e deve estar em conformidade com as especificações de protocolo relevantes.

6.2.2 Terminais

- Fonte de alimentação e terminal interno de terra: 0.5 para 2.5 mm² (20 para 14 AWG)
- Terminal externo de terra: 0.5 para 4 mm² (20 para 12 AWG)

6.2.3 Especificação do cabo

- Aterramento de proteção ou aterramento da blindagem do cabo: seção transversal calculada $> 1 \text{ mm}^2$ (17 AWG)
Seção transversal calculada de $0,5 \text{ mm}^2$ (20 AWG) a $2,5 \text{ mm}^2$ (13 AWG)
- Diâmetro externo do cabo: Ø5 para 12 mm (0.2 para 0.47 in) depende do prensa-cabos usado (consulte as Informações Técnicas)

PROFINET com Ethernet-APL

O tipo de cabo de referência para seguimentos APL é o cabo fieldbus tipo A, MAU tipo 1 e 3 (especificado em IEC 61158-2). Esse cabo atende aos requisitos para aplicações intrinsecamente seguras conforme IEC TS 60079-47 e também pode ser usado em aplicações não intrinsecamente seguras.

Tipo de cabo	A
Capacitância do cabo	45 para 200 nF/km
Resistência da malha	15 para 150 Ω/km
Indutância do cabo	0.4 para 1 mH/km

Mais detalhes são fornecidos na Diretriz de Engenharia Ethernet-APL(<https://www.ethernet-apl.org>).

6.2.4 Proteção contra sobretensão

Equipamentos sem proteção contra sobretensão opcional

Equipamentos da Endress+Hauser atendem aos requisitos da norma IEC / DIN EN 61326-1 para produtos (Tabela 2 Ambiente Industrial).

Dependendo do tipo de porta (fonte de alimentação CC, porta de entrada/saída) são aplicados diferentes níveis de teste de acordo com a IEC /DIN EN 61326-1 contra sobretensões transitórias (Surto) (Surto IEC / DIN EN 61000-4-5):

Nível de teste em portas de alimentação CC e portas de entrada/saída é 1000 V linha com terra

Equipamentos com proteção contra sobretensão opcional

- Tensão de ignição: mín. 400 Vcc
- Testado em conformidade com IEC /DIN EN 60079-14 subcapítulo 12.3 (IEC / DIN EN 60060-1 capítulo 7)
- Descarga nominal da corrente: 10 kA

Categoria de sobretensão

Categoria de sobretensão II

6.2.5 Ligação elétrica

⚠ ATENÇÃO

A tensão de alimentação pode estar conectada!

Risco de choque elétrico e/ou explosão!

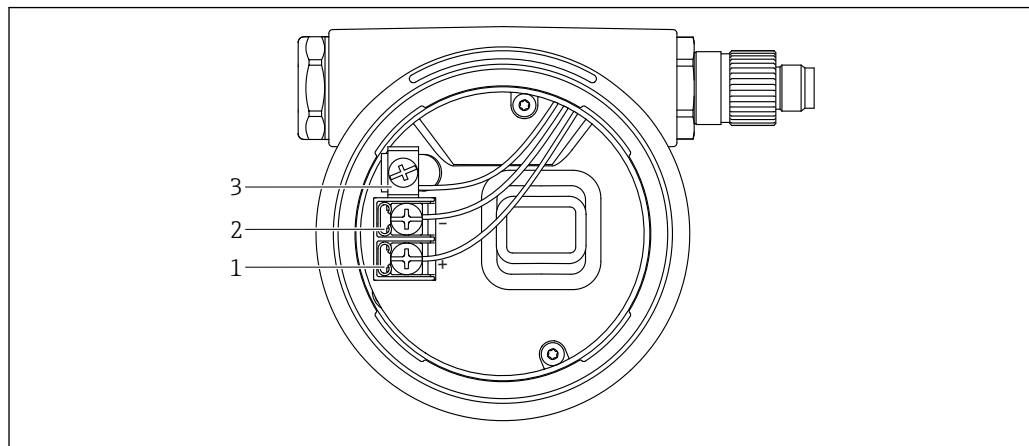
- ▶ Se o equipamento for usado em áreas classificadas, esteja em conformidade com as normas nacionais e as especificações das Instruções de Segurança (XAs). Utilize os prensa-cabos especificados.
- ▶ A fonte de alimentação deve corresponder às especificações na etiqueta de identificação.
- ▶ Desligue a fonte de alimentação antes de realizar a conexão do equipamento.
- ▶ Se necessário, a linha de adequação de potencial pode ser conectada ao terminal de terra externo do transmissor antes que o equipamento seja conectado.
- ▶ Um interruptor separado adequado deve ser fornecido para o equipamento, de acordo com IEC/EN 61010.
- ▶ Os cabos devem ser adequadamente isolados, com a devida consideração à fonte de alimentação e à categoria de sobretensão.
- ▶ Os cabos de conexão devem oferecer estabilidade de temperatura adequada, com a devida consideração à temperatura ambiente.
- ▶ Somente opere o equipamento com as tampas fechadas.
- ▶ Circuitos de proteção contra polaridade reversa, influências HF e picos de sobretensão estão integrados.

Conecte o equipamento na seguinte ordem:

1. Solte a trava da tampa (se fornecida).
2. Desaparafuse a tampa.
3. Passe os cabos pelos prensa-cabos ou entradas para cabo.
4. Conecte os cabos.
5. Aperte os prensa-cabos ou as entradas para cabos de tal forma que eles fiquem estanques. Aperte no sentido contrário a entrada do invólucro. Use uma ferramenta adequada com largura entre faces planas AF24/25 8 Nm (5.9 lbf ft) para o prensa-cabo M20.
6. Parafuse a tampa firmemente de volta ao compartimento de conexão.
7. Se equipado: aperte o parafuso de travamento da tampa usando a chave Allen 0.7 Nm (0.52 lbf ft)±0.2 Nm (0.15 lbf ft).

6.2.6 Esquema de ligação elétrica

Invólucro simples do compartimento

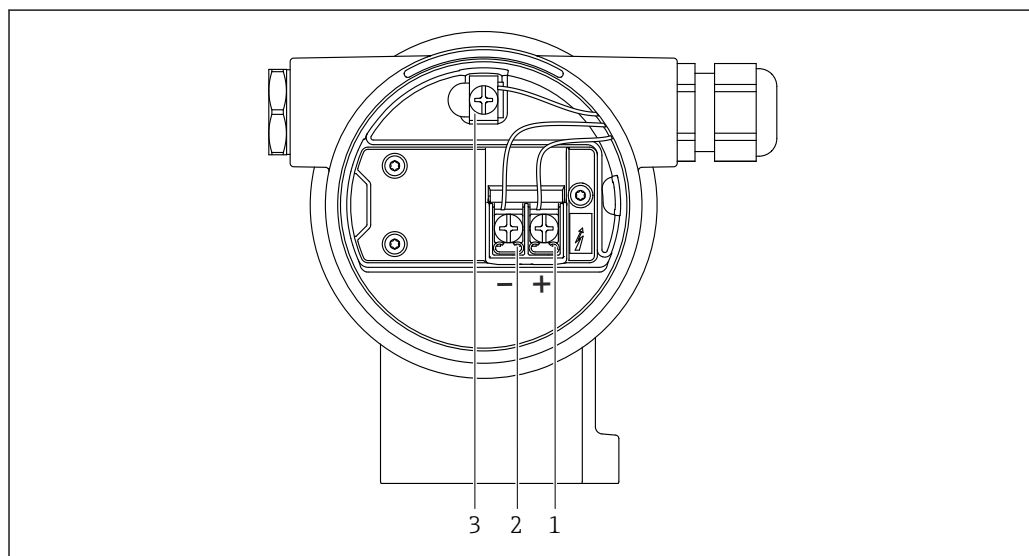


A0042594

2 Os terminais de conexão e os terminais de terra no compartimento de conexão

- 1 Terminal positivo
- 2 Terminal negativo
- 3 Terminal terra interno

invólucro duplo do compartimento

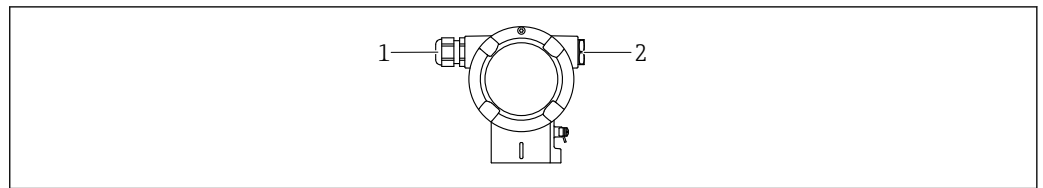


A0042803

3 Os terminais de conexão e os terminais de terra no compartimento de conexão

- 1 Terminal positivo
- 2 Terminal negativo
- 3 Terminal terra interno

6.2.7 Entradas para cabo



A0045414

- 1 Entrada para cabo
2 Modelo de conector

O tipo de entrada de cabo depende da versão do equipamento solicitada.

i Sempre direcione os cabos de conexão para baixo, para que a umidade não penetre no compartimento de conexão.

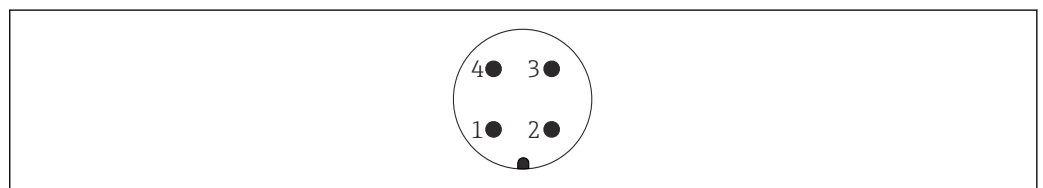
Se necessário, crie uma alça de gotejamento ou use uma tampa de proteção contra tempo.

6.2.8 Conectores do equipamento disponíveis

i No caso de equipamentos com um conector, não é necessário abrir o invólucro para fins de conexão.

Use as vedações que acompanham para evitar a entrada de umidade no equipamento.

Equipamentos com conector M12



A0011175

- 1 Sinal APL -
2 Sinal APL +
3 Blindagem
4 Não especificado

6.3 Garantia do grau de proteção

6.3.1 Entradas para cabos

- Prensa-cabos M20, plástico, IP66/68 TIPO 4X/6P
- Prensa-cabos M20, latão niquelado, IP66/68 TIPO 4X/6P
- Prensa-cabos M20, 316 L, IP66/68 TIPO 4X/6P
- Rosca M20, IP66/68 TIPO 4X/6P
- Rosca G1/2, IP66/68 TIPO 4X/6P

Se a rosca G1/2 for selecionada, o equipamento é fornecido com uma rosca M20 por padrão e um adaptador G1/2 é incluído na entrega, junto com a documentação correspondente

- Rosca NPT1/2, IP66/68 TIPO 4X/6P
- Conector falso de proteção de transporte: IP22, TIPO 2
- Conector M12

Quando o invólucro estiver fechado e o cabo de conexão estiver conectado: IP66/67, NEMA tipo 4X

Quando o invólucro estiver aberto ou o cabo de conexão não estiver conectado: IP20, NEMA tipo 1

AVISO**Conector M12 e conector HAN7D: a instalação incorreta pode invalidar a classe de proteção IP!**

- ▶ O grau de proteção só se aplica se o cabo de conexão usado for conectado e devidamente apertado.
- ▶ O grau de proteção somente se aplica se o cabo de conexão usado for especificado de acordo com a IP67, NEMA tipo 4X.
- ▶ As classes de proteção IP só são mantidas se a tampa falsa é usada ou se o cabo é conectado.

6.4 Verificação pós-conexão

Depois da ligação elétrica do equipamento, faça as seguintes verificações:

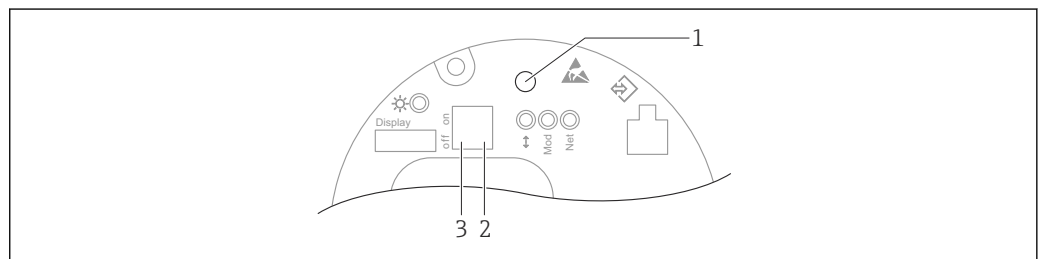
- A linha de adequação de potencial está conectada?
- O esquema de ligação elétrica está correto?
- As prensas-cabo e conectores falsos estão estanques?
- Os conectores de fieldbus estão devidamente protegidos?
- As tampas estão presas com parafusos corretamente?

7 Opções de operação

7.1 Visão geral das opções de operação

- Operação através das teclas de operação e minisseletoras na unidade eletrônica
- Operação através das teclas óticas de operação no display do equipamento (opcional)
- Operação através de tecnologia sem-fio Bluetooth® (com display opcional de equipamento Bluetooth) com aplicativo SmartBlue ou FieldXpert, DeviceCare
- Operação através de servidor web
- PROFINET: Operação através de Fieldcare, DeviceCare, FDI Hosts (ex. PDM)

7.2 Teclas de operação e minisseletoras na unidade eletrônica



- 1 Tecla de operação para ajuste de posição (correção de ponto zero) e reinicialização do equipamento
- 2 Minisseletora para ajuste do endereço IP de serviço
- 3 Minisseletora para bloqueio e desbloqueio do medidor

i A configuração das minisseletoras tem prioridade em relação aos ajustes feitos por outros métodos de operação (ex. FieldCare/DeviceCare).

7.3 Estrutura e função do menu de operação

As diferenças entre a estrutura dos menus de operação do display local e as ferramentas de operação Endress+Hauser FieldCare ou DeviceCare podem ser resumidas da seguinte maneira:

O display local é adequado para configurar aplicações simples.

É possível configurar aplicações mais elaboradas com ferramentas Endress+Hauser FieldCare ou DeviceCare, bem como Bluetooth e o aplicativo SmartBlue e o display do equipamento.

É possível configurar aplicações mais elaboradas com o servidor web.

"Assistentes" auxiliam o usuário no comissionamento de diversas aplicações. O usuário é guiado através das etapas individuais de configuração.

7.3.1 Funções de usuário e autorização de acesso relacionada

As duas funções de usuário **Operador** e **Manutenção** têm acesso de gravação diferente dos parâmetros se um código de acesso específico do equipamento tiver sido definido. Esse código de acesso protege as configurações do equipamento contra acessos não autorizados.

Se for inserido um código de acesso incorreto, o usuário mantém a função do usuário opção **Operador**.

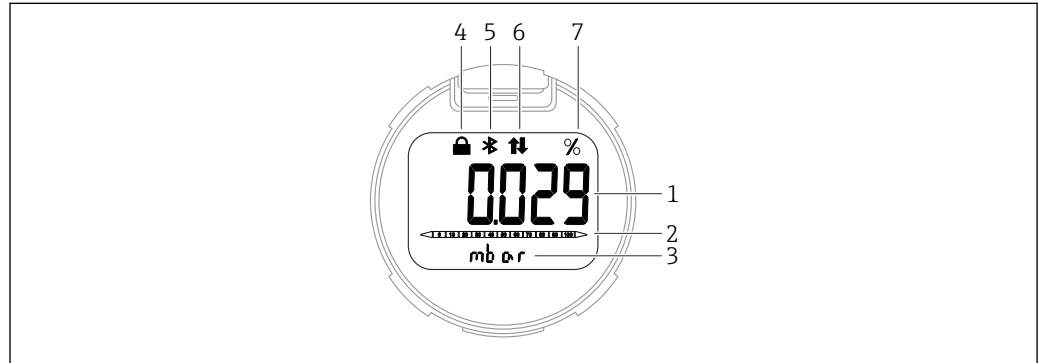
7.4 display local

7.4.1 Display do equipamento (opcional)

Funções:

- Display dos valores medidos, erros e mensagens informativas
- iluminação de fundo, que muda de verde para vermelha no caso de erro
- O equipamento pode ser removido para facilitar a operação

i Os displays do equipamento estão disponíveis com a opção adicional da tecnologia sem fio Bluetooth®.

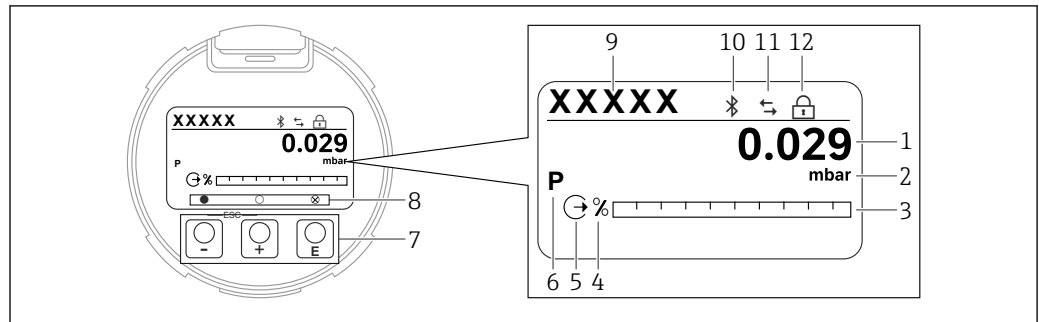


A0043599

4 Display de segmentos

- 1 Valor medido (até 5 dígitos)
- 2 Gráfico de barra (não para PROFINET com Ethernet-APL)
- 3 Unidade do valor medido
- 4 Bloqueado (o símbolo aparece quando o equipamento está bloqueado)
- 5 Bluetooth (o símbolo pisca se a conexão Bluetooth estiver ativa)
- 6 comunicação através de PROFINET estiver ativa
- 7 Valor medido produzido em%

Os gráficos a seguir são exemplos. O display depende das configurações do display.



A0047142

5 Display gráfico com teclas de operação óticas.

- 1 Valor medido (até 12 dígitos)
- 2 Unidade do valor medido
- 3 Gráfico de barra (não para PROFINET com Ethernet-APL)
- 4 Unidade do gráfico de barra
- 5 Símbolo para a saída em corrente
- 6 Símbolo para o valor medido exibido (ex. p = pressão)
- 7 Teclas de operação óticas
- 8 Símbolo para feedback da tecla. São possíveis diferentes símbolos de display: círculo (não preenchido) = tecla pressionada rapidamente; círculo (preenchido) = tecla pressionada por mais tempo; círculo (com X) = nenhuma operação é possível devido à conexão Bluetooth
- 9 Etiqueta do equipamento
- 10 Bluetooth (o símbolo pisca se a conexão Bluetooth estiver ativa)
- 11 comunicação através de PROFINET estiver ativa
- 12 Bloqueado (o símbolo aparece quando o equipamento está bloqueado)

- tecla de operação
 - Navega para baixo em uma lista de opções
 - Edita os valores numéricos ou caracteres dentro de uma função
- tecla de operação
 - Navega para cima em uma lista de opções
 - Edita os valores numéricos ou caracteres dentro de uma função
- tecla de operação
 - Confirma um registro
 - Pula para o próximo item
 - Selecione um item de menu e ative o modo de edição
 - Desbloqueia/bloqueia a operação do display
 - Pressione e segure a tecla para exibir uma breve descrição do parâmetro selecionado (se disponível)
- Tecla e tecla (função ESC)
 - Sai do modo de edição para um parâmetro sem salvar o valor modificado
 - Menu em um nível de seleção: ao pressionar as teclas simultaneamente, o usuário volta um nível no menu
 - Pressione e segure as teclas simultaneamente para voltar ao nível superior

7.4.2 Operação através da tecnologia sem fio Bluetooth® (opcional)

Requisitos

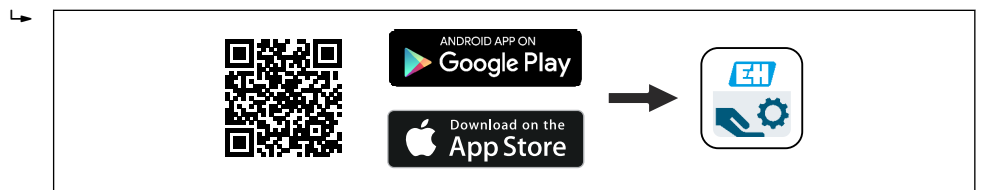
- Equipamento com display Bluetooth
- Smartphone ou tablet com Endress+Hauser aplicativo SmartBlue ou computador com DeviceCare da versão 1.07.00 ou FieldXpert SMT70

A conexão tem uma faixa de até 25 m (82 ft). A faixa pode variar dependendo das condições ambientais como acessórios, paredes ou tetos.

- As teclas de operação no display são bloqueadas quando o equipamento é conectado via Bluetooth.

Aplicativo SmartBlue

1. Escaneie o QR code ou digite "SmartBlue" no campo de pesquisa da App Store ou Google Play.



A0039186

2. Inicie o aplicativo SmartBlue.
3. Selecione o equipamento na lista exibida.
4. Login:
 - ↳ Digite o nome de usuário: admin
 - Senha: número de série do equipamento.
5. Mude a senha depois de logar pela primeira vez!

Pré-requisitos

Requisitos de sistema

O aplicativo SmartBlue está disponível para download para smartphones ou tablets. Para informações sobre a compatibilidade do aplicativo SmartBlue com dispositivos terminais móveis, consulte a "App Store (Apple)" ou a "Google Play Store".

Senha inicial

O número de série do equipamento serve como a senha inicial ao fazer a conexão pela primeira vez.

7.5 Acesso ao menu de operação pelo navegador da web

7.5.1 Escopo de função


Graças ao servidor web integrado, o equipamento pode ser operado e configurado através de um navegador Web. A estrutura do menu de operação é a mesma que a do display local. Além dos valores pedidos, também são exibidas informações de status do equipamento, permitindo que os usuários monitorem o status do equipamento. E mais, os dados do equipamento podem ser gerenciados e os parâmetros de rede podem ser configurados.

7.5.2 Pré-requisitos

Software do computador

Sistemas operacionais recomendados

- Microsoft Windows 7 ou superior.
- Sistemas operacionais móveis:
 - iOS
 - Android

 Microsoft Windows XP é compatível.

Navegadores da web compatíveis

- Microsoft Internet Explorer 8 ou superior
- Microsoft Edge
- Mozilla Firefox
- Google Chrome
- Safari

Configurações do computador

Direitos de usuário


São necessários os respectivos direitos do usuário (por ex., direitos de administrador) para configurações TCP/IP e servidor proxy (para alterar o endereço IP, máscara de sub-rede etc.).

As configurações do servidor proxy do navegador de internet

A configuração do navegador de internet *Usar servidor proxy para LAN* deve ser **desabilitada**.

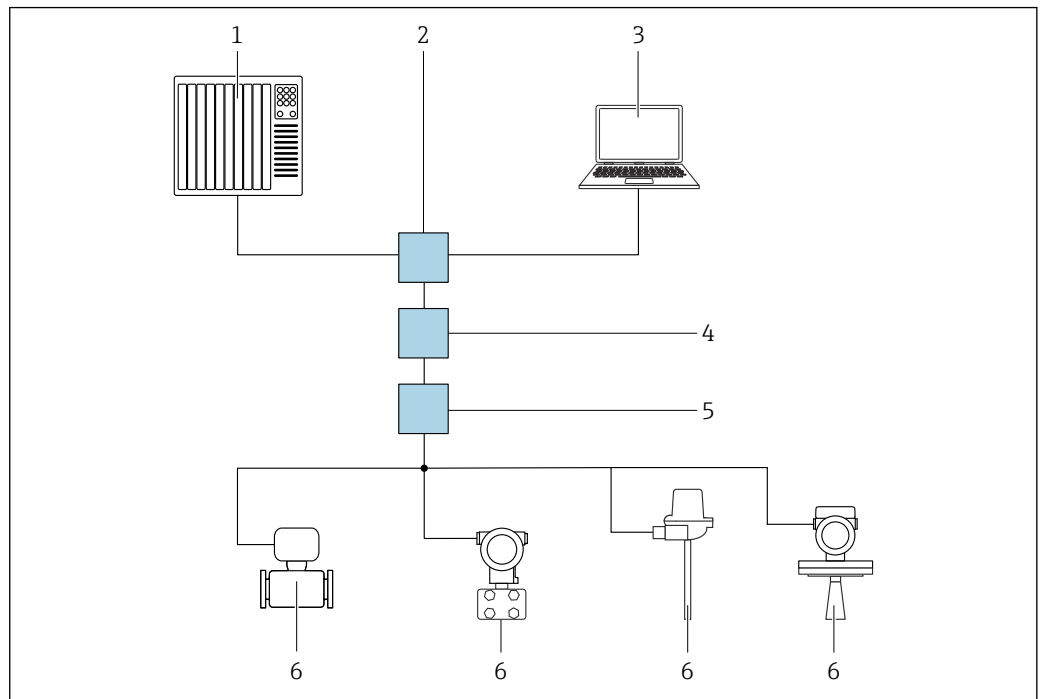
JavaScript

JavaScript deve estar habilitado.

 Quando instalar uma nova versão de firmware: para habilitar a exibição correta de dados, apague a memória temporária (cachê) do navegador de internet em **Opções de internet**.

7.5.3 Conexão do equipamento

Através da rede PROFINET com Ethernet-APL



A0046097

6 Opções para operação remota através da rede PROFIBUS com Ethernet-APL: topologia estrela

- 1 Sistema de automação, por ex. Simatic S7 (Siemens)
- 2 Seletora Ethernet
- 3 Computador com navegador de internet (por ex., Microsoft Edge) para acesso ao servidor de internet do equipamento integrado ou computador com ferramenta de operação (por ex., FieldCare, DeviceCare, SIMATIC PDM) com iDTM Profinet Communication
- 4 Interruptor de alimentação APL (opcional)
- 5 Seletora de campo APL
- 6 Equipamento de campo APL

Acesse o site através do computador na rede. É necessário saber o endereço IP do equipamento.

O endereço IP pode ser atribuído ao equipamento de várias maneiras:

- Dynamic Configuration Protocol (Protocolo de configuração dinâmica) (DCP), ajuste de fábrica

O sistema de automação (ex. Siemens S7) atribui automaticamente o endereço IP ao equipamento

- Endereçamento do software

O endereço IP é inserido através do parâmetro de endereço IP

- Minisseletora para serviço

O equipamento tem então o endereço IP fixo 192.168.1.212

i O endereço IP é adotado apenas depois da reinicialização.

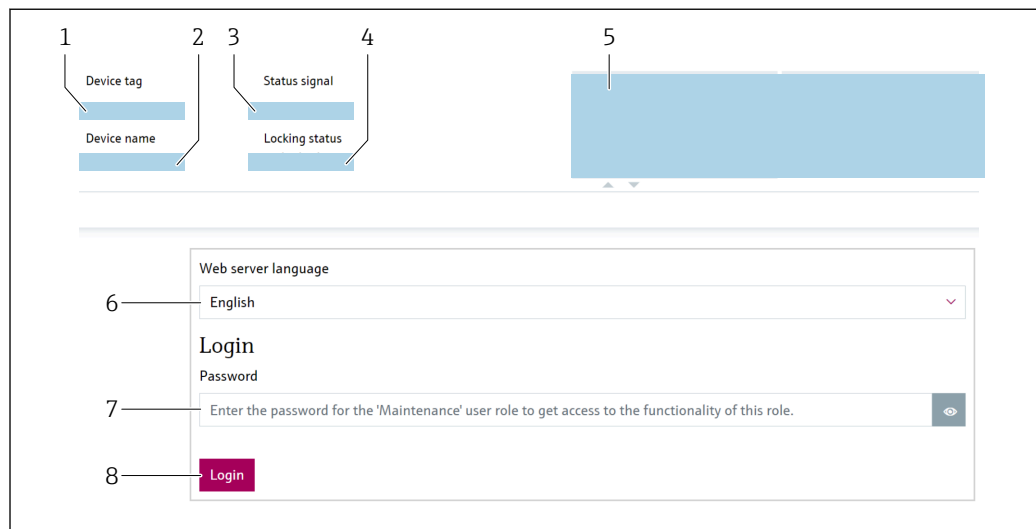
O endereço IP pode agora ser usado para estabelecer a conexão com a rede

A configuração padrão é o equipamento usar o Dynamic Configuration Protocol (DCP). O sistema de automação (ex. Siemens S7) atribui automaticamente o IP do equipamento.

Inicie o navegador de internet e inicie a sessão

1. Inicie o navegador de internet no computador.

2. Insira o endereço IP do servidor de rede na linha de endereço do navegador de internet: 192.168.1.212
 - ↳ A página de login aparece.

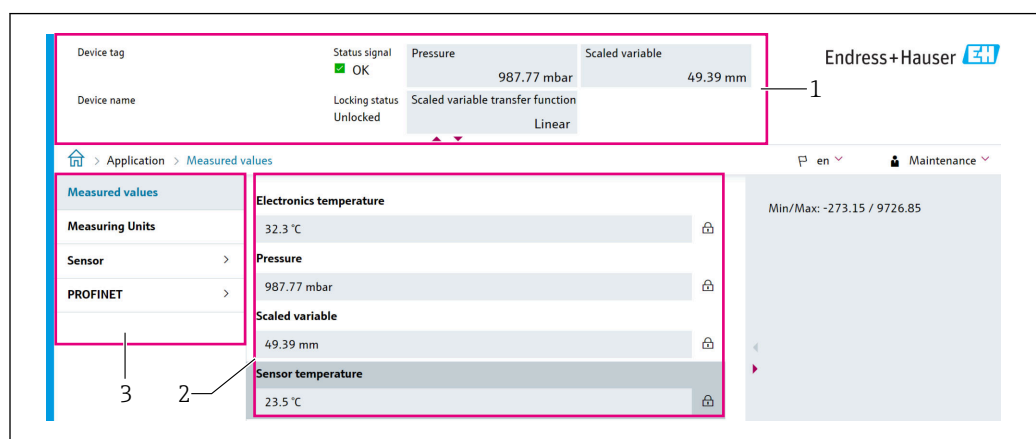


A0046626

- 1 Tag do dispositivo
- 2 Nome do equipamento
- 3 Sinal de Status
- 4 Status de bloqueio
- 5 Valores de medição atuais
- 6 Selecione o idioma
- 7 Insira a parâmetro "Senha"
- 8 Login

1. Selecione o parâmetro **Language** de preferência para o navegador de internet.
2. Insira a parâmetro **Senha**.
3. Confirme a entrada com Login .

7.5.4 Interface do usuário



A0046168

- 1 Cabeçalho
- 2 Área de trabalho
- 3 Área de navegação

Cabeçalho

As informações a seguir aparecem no cabeçalho:

- Parâmetro **Tag do dispositivo**,
- Nome do equipamento
- Sinal de Status
- Status de bloqueio
- Valores de medição atuais

Área de navegação

Se uma função estiver selecionada na barra de funções, os submenus da função abrem na área de navegação. Agora, o usuário pode navegar pela estrutura do menu.

Área de trabalho

Dependendo da função selecionada e os submenus relacionados, várias ações podem ser executadas nessa área:

- Configuração de parâmetros
- Leitura dos valores medidos
- Acesso aos textos de ajuda

7.5.5 Desabilitar o servidor de rede

O servidor de rede do medidor pode ser ligado e desligado conforme a necessidade usando a parâmetro **Função Web Server**.

Navegação

Menu "Sistema" → Conectividade → Interface

Visão geral dos parâmetros com breve descrição

Parâmetro	Descrição	Seleção
Função Web Server	Liga e desliga o web server, desliga o HTML.	<ul style="list-style-type: none"> ■ Desabilitar ■ Habilitar

Faixa de função da parâmetro "Função Web Server"

Opção	Descrição
Desabilitar	<ul style="list-style-type: none"> ■ O servidor web está totalmente desabilitado. ■ A porta 80 está bloqueada.
Habilitar	<ul style="list-style-type: none"> ■ A funcionalidade completa do servidor de rede está disponível. ■ JavaScript é usado. ■ A senha é transferida em um estado criptografado. ■ Qualquer alteração na senha também é transferida em um estado criptografado.

Habilitar o servidor da web

Se o servidor da web estiver desabilitado, pode apenas ser reabilitado com a parâmetro **Função Web Server**, através das seguintes opções de operação:

- Através do display local
- Através da ferramenta de operação "FieldCare"
- Através da ferramenta de operação "DeviceCare"

7.5.6 Desconexão

1. Selecione a entrada **Logout** na barra de funções.
 - ↳ A página inicial com a caixa de login aparece.

2. Feche o navegador de internet.

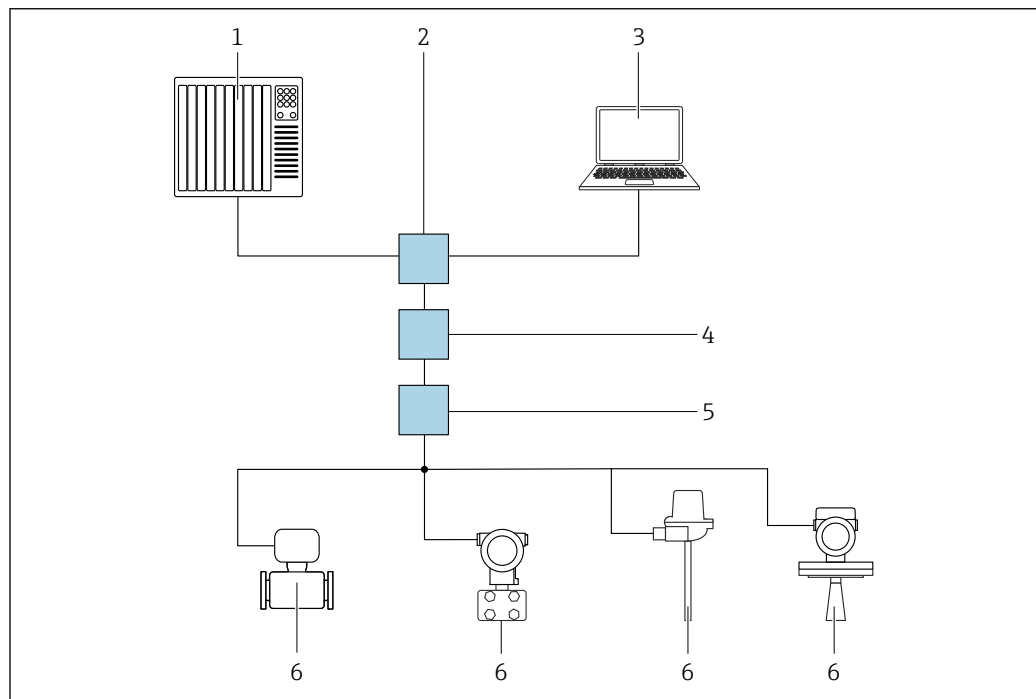
i Uma vez estabelecida a comunicação com o servidor de rede através do endereço IP padrão 192.168.1.212, a minisseletores deve ser redefinida (de **LIG.** → **DESL.**). Essa ação reativa o endereço IP definido do equipamento para comunicação em rede.

7.6 Acesso ao menu de operação através da ferramenta de operação

A estrutura do menu de operação nas ferramentas de operação é a mesma para a operação através do display local. No entanto, a faixa de funções é diferente.

7.6.1 Conexão da ferramenta de operação

Através da rede PROFINET com Ethernet-APL




7 Opções para operação remota através da rede PROFIBUS com Ethernet-APL: topologia estrela

- 1 Sistema de automação, por ex. Simatic S7 (Siemens)
- 2 Seletor Ethernet
- 3 Computador com navegador de internet (por ex., Microsoft Edge) para acesso ao servidor de internet do equipamento integrado ou computador com ferramenta de operação (por ex., FieldCare, DeviceCare, SIMATIC PDM) com iDTM Profinet Communication
- 4 Interruptor de alimentação APL (opcional)
- 5 Seletor de campo APL
- 6 Equipamento de campo APL

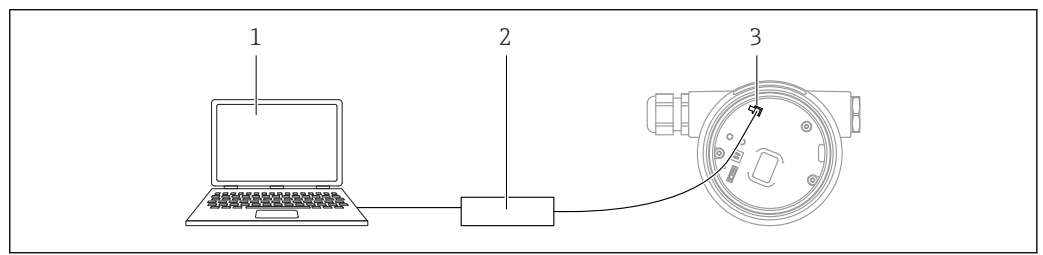
Acesse o site através do computador na rede. É necessário saber o endereço IP do equipamento.

O endereço IP pode ser atribuído ao equipamento de várias maneiras:


- Dynamic Configuration Protocol (Protocolo de configuração dinâmica) (DCP), ajuste de fábrica
 - O sistema de automação (ex. Siemens S7) atribui automaticamente o endereço IP ao equipamento
- Endereçamento do software
 - O endereço IP é inserido através do parâmetro de endereço IP
- Minisseletores para serviço
 - O equipamento tem então o endereço IP fixo 192.168.1.212
 -  O endereço IP é adotado apenas depois da reinicialização.
 - O endereço IP pode agora ser usado para estabelecer a conexão com a rede

A configuração padrão é o equipamento usar o Dynamic Configuration Protocol (DCP). O sistema de automação (ex. Siemens S7) atribui automaticamente o IP do equipamento.

Interface de operação



- 1 Computador com ferramenta de operação FieldCare/DeviceCare
- 2 Commubox FXA291
- 3 Interface de serviço (CDI) do equipamento (= Endress+Hauser Interface de Dados Comuns)

 Para atualizar (flash) o firmware do equipamento, o equipamento deve ser energizado através dos terminais da fonte de alimentação.

7.6.2 FieldCare

Faixa de funções

Ferramenta de gerenciamento de ativos industriais baseada em FDT da Endress+Hauser. O FieldCare pode configurar todos os equipamentos de campo inteligentes em seu sistema e ajudá-lo a gerenciá-los. Através do uso das informações de status, o FieldCare é também um modo simples e eficaz de verificar o status e a condição deles.

Acesso através de:

- Interface de operação CDI
- Interface PROFINET

Funções típicas:

- Configuração de parâmetros do transmissor
- Carregamento e armazenamento de dados do equipamento (upload/download)
- Documentação do ponto de medição
- Visualização da memória de valor medido (registrador de linha) e registro de eventos

 Para informações adicionais sobre o FieldCare, consulte as Instruções de operação BA00027S e BA00059S.

7.6.3 DeviceCare

Faixa de funções

Ferramenta para conectar e configurar os equipamentos de campo Endress+Hauser

Juntamente com os gerenciadores de tipo de equipamento (DTMs) o DeviceCare apresenta uma solução conveniente e abrangente.



Para detalhes, consulte o Catálogo de inovações IN01047S.

7.7 **HistoROM**

Ao substituir a unidade eletrônica, os dados armazenados são transferidos através da reconexão do HistoROM. O equipamento não funciona sem o HistoROM.

O número de série do equipamento é salvo no HistoROM. O número de série dos componentes eletrônicos é salvo nos componentes eletrônicos.

8 Integração do sistema

8.1 Visão geral dos arquivos de descrição dos equipamentos

8.1.1 Dados da versão atual para o equipamento

Versão do firmware	01.01.zz	<ul style="list-style-type: none"> ▪ Na página de rosto das Instruções de Operação ▪ Na etiqueta de identificação do transmissor ▪ Versão do firmware Sistema → Informação → Versão do firmware
Data de lançamento da versão do firmware	01.2022	–
ID do fabricante	0x11	Guia do usuário → Comissionamento → ID do fabricante
Device ID	ID: A22A	Aplicação → PROFINET → Informação → Device ID Na etiqueta de identificação do transmissor
Perfil 4 da ID do equipamento	B310	Na etiqueta de identificação do transmissor
Versão do equipamento	1	Na etiqueta de identificação do transmissor
Versão PROFINET	2.4x	–
Versão do perfil	4.0x	

8.1.2 Ferramentas de operação

O arquivo de descrição do equipamento adequado para as ferramentas de operação individuais está listado abaixo, juntamente com a informação sobre onde o arquivo pode ser adquirido.

Ferramenta de operação através de Interface de operação (CDI)	Fontes para obtenção dos arquivos de descrição do equipamento (DD)
FieldCare	<ul style="list-style-type: none"> ▪ www.endress.com → Área de Downloads ▪ CD-ROM (contate a Endress+Hauser) ▪ DVD (contate a Endress+Hauser)
DeviceCare	<ul style="list-style-type: none"> ▪ www.endress.com → Área de Downloads ▪ CD-ROM (contate a Endress+Hauser) ▪ DVD (contate a Endress+Hauser)
SMT70	Use a função atualizar do terminal portátil
Gerenciador de equipamento AMS (Gestão de Processo Emerson)	www.endress.com → Área de Downloads
SIMATIC PDM (Siemens)	www.endress.com → Área de Downloads

8.2 Arquivo mestre do equipamento (GSD)

A fim de integrar os equipamentos de campo a um sistema de barramento, o sistema PROFINET com Ethernet-APL precisa de uma descrição dos parâmetros de equipamento, como dados de saída, dados de entrada, formato dos dados e volume dos dados.

Esses dados estão disponíveis no arquivo master do equipamento (GSD) que é fornecido para o sistema de automação quando o sistema de comunicação é comissionado. Além disso também podem ser integrados mapas de bit do equipamento, que aparecem como ícones na estrutura de rede.

O arquivo master do equipamento (GSD) está em formato XML e o arquivo é criado na linguagem de marcação GSDML.

Download do arquivo mestre do equipamento (GSD)

- Através do servidor de rede: sequência do menu Sistema → Device drivers
- Via www.endress.com/download

8.2.1 Nome do arquivo do arquivo master do equipamento (GSD)

Exemplo de nome de um arquivo master do equipamento:

GSDML-V2.42-EH_PMXXXB_APL_CERABAR-20220214.xml

GSDML	Linguagem de descrição
V2.42	Versão da especificação PROFINET
EH	Endress+Hauser
-PMXXXB_APL_CERABAR	Família do instrumento
20220214	Data do lançamento (ano, mês, dia)
.xml	Extensão do nome do arquivo (arquivo XML)

8.3 Dados de transmissão cíclica

8.3.1 Visão geral dos módulos


O gráfico a seguir mostra quais módulos estão disponíveis para o equipamento para a troca cíclica de dados. A troca de dados cíclica é executada com um sistema de automação.

Equipamento		Direção Vazão de dados	Sistema de controle
Módulos	Slot		
Entrada analógica (Pressão)	1	→	PROFINET
Entrada analógica (Variável escalonar)	20	→	
Entrada analógica (Temp. do sensor)	21	→	
Entrada analógica (Pressão do sensor)	22	→	
Entrada analógica (Temperatura da eletrônica)	23	→	
Entrada analógica (Mediana do sinal de pressão)	24	→	
Entrada analógica (Ruído do sinal de pressão)	25	→	
Entrada binária (Heartbeat Technology)	80	→	
Entrada binária (SSD:Diagnostico estatístico do sensor)	81	→	
Saídas binárias (Heartbeat Technology)	210	←	

BinaryInput Sensordiagnosics Slot 81

Bit	Função	Descrição
0	Pressão de alerta de processo	Pressão de alerta de processo detectado.
1	Alerta de processo variável escalonada	Alerta de processo variável escalonada detectado.
2	Alerta de temperatura de processo	Alerta de temperatura de processo detectado.
3	Baixo ruído de sinal detectado	Baixo ruído de sinal detectado
4	Alto ruído de sinal detectado	Alto ruído de sinal detectado
5	Minimo ruído de sinal detectado	Minimo ruído de sinal detectado
6	Sinal fora de range detectado	Sinal fora de range detectado
7	-	-

8.3.2 Descrição dos módulos

-  A estrutura de dados é descrita a partir da perspectiva do sistema de automação:
- Dados de entrada: são enviados do equipamento para o sistema de automação
 - Dados de saída: são enviados do sistema de automação para o equipamento

Módulo de entrada analógica

Transmissão das variáveis de entrada do equipamento para o sistema de automação:

Os módulos de entrada analógica transmitem ciclicamente as variáveis de entrada selecionadas, incluindo o status, do equipamento para o sistema de automação. A variável de entrada é descrita nos primeiros quatro bytes na forma de um número de ponto de flutuação de acordo com a norma IEEE 754. O quinto byte contém informações de status referente à variável de entrada. O módulo de entrada analógica "Pressão" no Slot 1 está contido no PA PROFILE GSD de pressão. Os outros módulos de entrada analógica somente podem ser usados com o GSD do fabricante.

Módulo de saída binária

O módulo de saída binária pode receber ciclicamente os valores de saída discretas a partir do sistema de automação. O equipamento implementa um tipo de 8 bits conforme descrito no PA PROFILE 4.0x. Deles, 1 é usado para sinalizar para o equipamento que a Verificação Heartbeat deve ser iniciada.

Bit	Função	Descrição
0	Começar a verificação	Começar a verificação
1...7	-	-

Módulo de entrada binária

O módulo de entrada binária pode enviar ciclicamente os valores do equipamento para o sistema de automação. No equipamento, o status da verificação heartbeat é transmitido:

Bit	Função	Descrição
0	Status Não Feito	Verificação não executada
1	Status Falha	Verificação falhou. Pelo menos um grupo de teste estava fora das especificações.
2	Status Ocupado	Verificação em progresso
3	Status Finalizado	Verificação executada
4	Resultado da verificação Falha	Verificação falhou. Pelo menos um grupo de teste está fora das especificações.
5	Resultado da verificação Passou	O equipamento passou na verificação. Todos os grupos de teste verificados atendem às especificações.
6	O resultado da verificação também é "Passou" se o resultado para um grupo individual de teste for "Falha" e o resultado para todos os outros grupos de teste for "Passou".	
7	Resultado da verificação Não Feito	Verificação não executada

8.3.3 Codificação de status

Status	Codificação (hex)	Significado
BAD - Maintenance alarm	0x24	Nenhum valor medido disponível, pois, ocorreu um erro no equipamento.
BAD - Process related	0x28	Nenhum valor medido disponível, pois, as condições de processo não estão dentro dos limites de especificação técnica do equipamento.
BAD - Function check	0x3C	Uma verificação de função está ativa (ex. limpeza ou calibração)
UNCERTAIN - Initial value	0x4F	Um valor pré-definido é produzido até que um valor medido correto esteja disponível novamente ou que sejam realizadas medidas corretivas que mudem esse status.
UNCERTAIN - Maintenance demanded	0x68	Detectado desgaste. É necessário fazer manutenção em breve para garantir que o equipamento continue operacional. O valor de medição pode ser inválido. O uso do valor de medição depende da aplicação.
UNCERTAIN - Process related	0x78	As condições de processo não estão dentro dos limites de especificação técnica do equipamento. Isso pode ter um impacto negativo na qualidade e precisão do valor medido. O uso do valor de medição depende da aplicação.

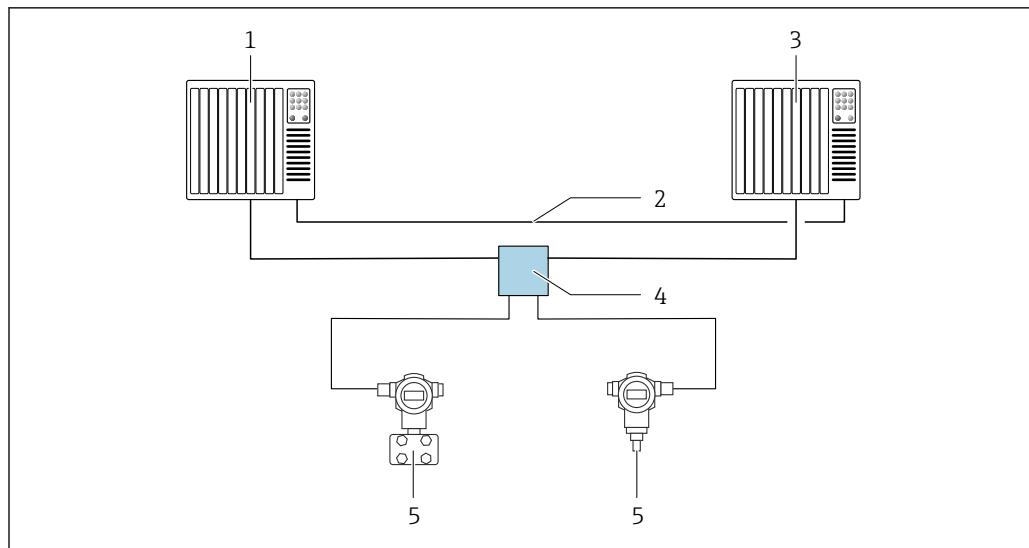
Status	Codificação (hex)	Significado
GOOD - OK	0x80	Sem erro diagnosticado.
GOOD - Maintenance demanded	0xA8	O valor medido é válido. É altamente aconselhável fazer a manutenção no equipamento em um futuro próximo.
GOOD - Function check	0xBC	O valor medido é válido. O equipamento executa uma verificação de função interna. A verificação de função não tem qualquer efeito perceptível no processo.

8.3.4 Configuração de inicialização

Configuração de inicialização (NSU)	<p>O sistema de automação adota a configuração dos parâmetros mais importantes do equipamento.</p> <ul style="list-style-type: none"> ▪ Gerência: <ul style="list-style-type: none"> ▪ Operação do display ▪ Função Web Server ▪ Ativação do Bluetooth ▪ Serviço CDI ▪ Unidades do sistema: <ul style="list-style-type: none"> ▪ Unidade de pressão ▪ Unidade de temperatura ▪ Unidade da escala variável ▪ Processo: <ul style="list-style-type: none"> Amortecimento ▪ Atraso no alarme ▪ Configurações de diagnóstico ▪ Comportamento de diagnóstico para diversas informações de diagnóstico
-------------------------------------	---

8.4 Redundância do sistema S2

Um layout redundante com dois sistemas de automação é necessário para processos que estejam em operação contínua. Caso um sistema falhe, um segundo sistema vai garantir a operação contínua e ininterrupta. O equipamento suporta a redundância do sistema S2 e consegue se comunicar simultaneamente com os dois sistemas de automação.



8 Exemplo do layout de um sistema redundante (S2): topologia estrela

- 1 Sistema de automação 1
- 2 Sincronização dos sistemas de automação
- 3 Sistema de automação 2
- 4 Seletora de campo Ethernet-APL
- 5 Equipamento

i Todos os dispositivos na rede devem ser compatíveis com a redundância do sistema S2.

9 Comissionamento

9.1 Preliminares

A faixa de medição e a unidade na qual o valor medido é transmitido correspondem aos dados na etiqueta de identificação.

⚠ ATENÇÃO

Pressão do processo abaixo ou acima do mínimo/máximo permitido!

Risco de ferimentos se as peças explodirem! Avisos são exibidos se a pressão estiver muito alta.

- ▶ Se uma pressão menor do que a mínima pressão permitida ou maior do que a máxima pressão permitida estiver presente no equipamento, é emitida uma mensagem.
- ▶ Somente use o equipamento dentro dos limites da faixa de medição!

9.1.1 No estado conforme fornecido

Se não foi solicitada nenhuma configuração personalizada:

- Os valores de calibração são definidos pelo valor nominal definido da célula de medição
- Posição da minisseletores em desligado
- Se for solicitado Bluetooth, ele estará ativado

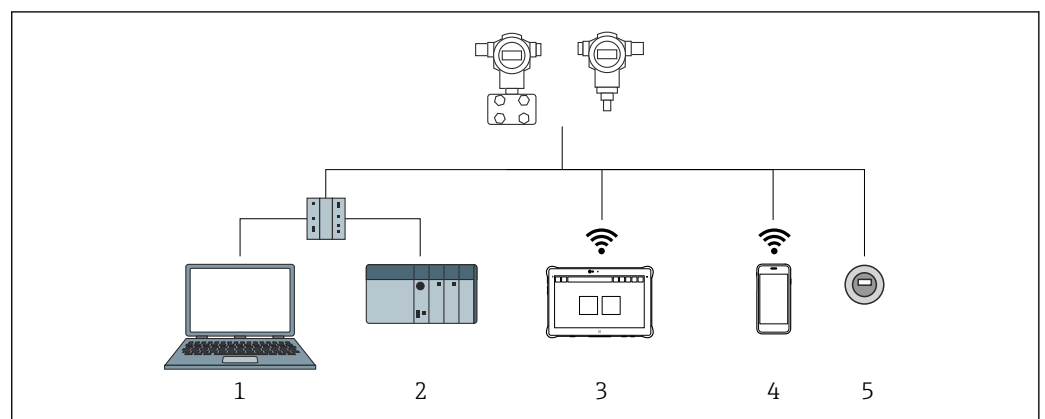
9.2 Verificação da função

Execute uma verificação da função antes de colocar o ponto de medição em operação:

- Checklist da "verificação pós-instalação" (consulte a seção "Instalação")
- Checklist da "verificação pós-conexão" (consulte a seção "Conexão elétrica")

9.3 Estabelecimento de uma conexão através de FieldCare e DeviceCare

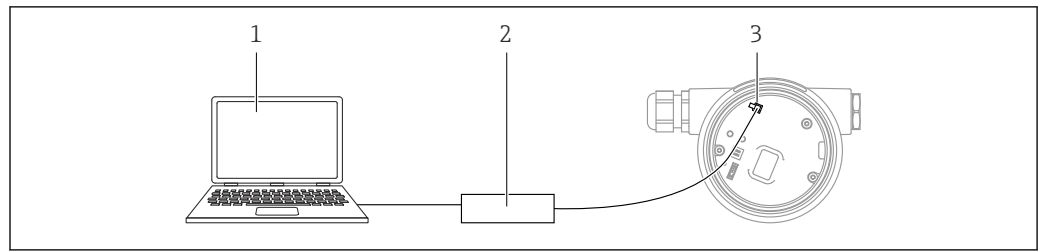
9.3.1 Através do protocolo PROFINET



9 Opções para operação remota através do protocolo PROFINET

- 1 Computador com navegador de internet ou com ferramenta de operação (por ex. DeviceCare)
- 2 Sistema de automação
- 3 Field Xpert SMT70
- 4 Terminal portátil móvel
- 5 Operação local através do módulo do display

9.3.2 FieldCare/DeviceCare através da interface de operação (CDI)



A0039148

- 1 Computador com ferramenta de operação FieldCare/DeviceCare
- 2 Commubox FXA291
- 3 Interface de serviço (CDI) do equipamento (= Endress+Hauser Interface de Dados Comuns)

9.4 Configurações de hardware

9.4.1 Ajuste do nome do equipamento

Um ponto de medição pode ser identificado rapidamente dentro de uma fábrica com base na parâmetro **Tag do dispositivo** e parâmetro **Nome do dispositivo PROFINET**. A parâmetro **Tag do dispositivo**, que é especificada de fábrica ou definida no momento do pedido, pode ser modificada no menu de operação.

Configuração da parâmetro "Tag do dispositivo" através do menu de operação

A parâmetro **Tag do dispositivo** pode ser adaptada através do menu de operação ou sistema de automação.

Sistema → Gerenciamento do dispositivo

Configuração do parâmetro "Nome do dispositivo PROFINET" através do menu de operação

Aplicação → PROFINET → Configuração

Configuração do parâmetro "Nome do dispositivo PROFINET" através do sistema de automação

O parâmetro **Nome do dispositivo PROFINET** pode ser adaptado individualmente através do sistema de automação.

i Ao atribuir o parâmetro **Nome do dispositivo PROFINET** através do sistema de automação:

atribua o nome do equipamento em letras minúsculas.

9.4.2 Ativação do endereço IP padrão

Ativação do endereço IP padrão usando a minisseletora

O equipamento pode ser configurado para o endereço IP padrão 192.168.1.212 através das minisseletoras.

1. Posicione a minisseletora 2 na unidade eletrônica de **OFF** → **ON**.
2. Reconecte o equipamento à fonte de alimentação.
 - ↳ O endereço IP padrão é usado uma vez que o equipamento é reiniciado.

9.5 Configuração dos parâmetros de comunicação através do software


- Endereço IP
- Subnet mask
- Default gateway

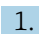
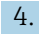
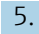
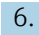
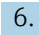
Sequência do menu: Sistema → Conectividade → Ethernet


9.6 Configuração do idioma de operação

9.6.1 Display local

Configuração do idioma de operação

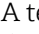
 Para definir o idioma de operação, o display precisa primeiro ser desbloqueado:

1. Pressione a tecla  por pelo menos 2 s.
↳ Surge uma caixa de diálogo.
2. Desbloqueie a operação do display.
3. Selecione o parâmetro **Language** no menu principal.
4. Pressione a tecla .
5. Selecione o idioma desejado com a tecla  ou .
6. Pressione a tecla .

 A operação do display é bloqueada automaticamente:

- depois de 1 min na página principal se nenhuma tecla foi pressionada
- depois de 10 min no menu de operação se nenhuma tecla for pressionada

Operação do display - bloqueio ou desbloqueio

A tecla  deve ser pressionada por pelo menos 2 segundos de forma a bloquear ou desbloquear as teclas ópticas. A operação do display pode ser bloqueada ou desbloqueada na caixa de diálogo exibida.

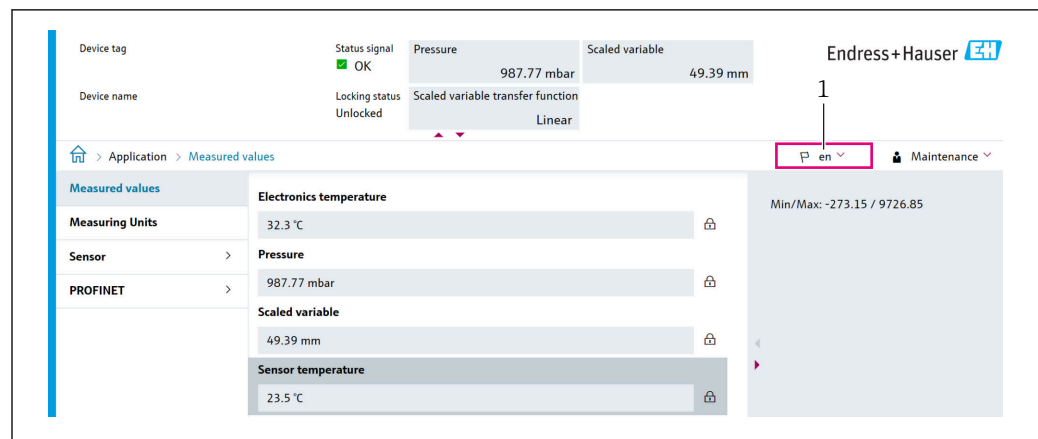
A operação do display é bloqueada automaticamente :

- Após 1 minuto na página principal se nenhuma tecla for pressionada
- Após 10 minutos no menu de operação se nenhuma tecla for pressionada

A operação do display pode ser desabilitada através do software:

Sequência do menu: Sistema → Conectividade → Interface → Display operation

9.6.2 Servidor de rede



1 Configuração de idioma

9.6.3 Ferramenta de operação

Consulte a descrição da ferramenta de operação.

9.7 Configuração do equipamento

9.7.1 Comissionamento com teclas na unidade eletrônica

As funções seguintes são possíveis através das teclas na unidade elétrica:

- Ajuste de posição (correção do ponto zero)
 - A orientação do equipamento pode causar um desvio da pressão
 - Esse desvio da pressão pode ser corrigido por um ajuste de posição
- Reset do equipamento

Execução do ajuste da posição


1. Equipamento instalado na posição desejada e sem pressão aplicada.
2. Pressione a tecla "Zero" por pelo menos 3 s.
3. Quando o LED pisca duas vezes, a pressão presente foi aceita para o ajuste da posição.

Reset do equipamento

- ▶ Pressione e segure a tecla "Zero" por pelo menos 12 segundos.

9.7.2 Comissionamento através do assistente de comissionamento

No servidor web, SmartBlue e no display, o assistente **Comissionamento** está disponível para orientar o usuário através das etapas do comissionamento inicial.

1. Conecte o equipamento ao servidor web.
 2. Abra o equipamento no servidor web.
 - ↳ É exibido o painel (página inicial) do equipamento:
 3. Em menu **Guia do usuário**, clique em assistente **Comissionamento** para abrir o assistente.
 4. Insira o valor apropriado em cada parâmetro ou selecione a opção apropriada. Esses valores são gravados diretamente no equipamento.
 5. Clique em "Próxima" para ir até a próxima página.
 6. Depois que todas as páginas forem preenchidas, clique em "Fim" para fechar o assistente **Comissionamento**.
-  Se o assistente **Comissionamento** for cancelado antes que todos os parâmetros necessários sejam configurados, o equipamento pode ficar em um estado indefinido. Nessas situações, recomendamos redefinir o equipamento com as configurações padrões de fábrica.

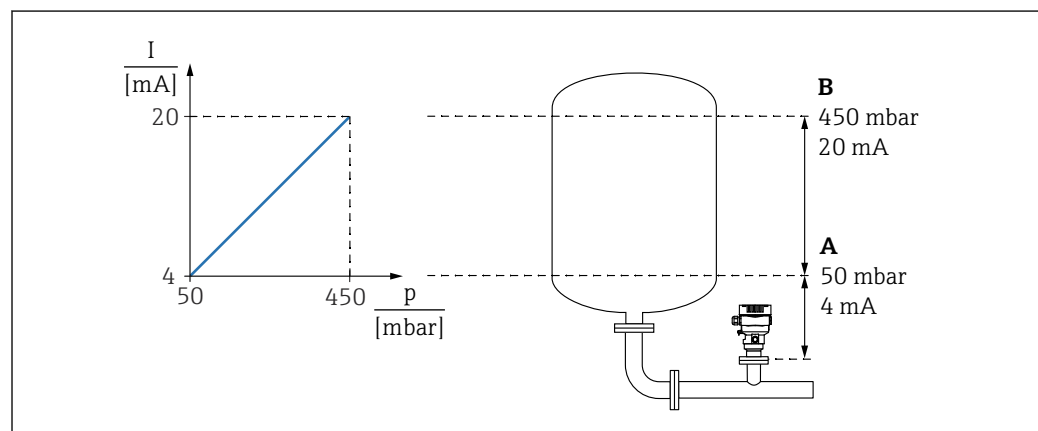
Exemplo: emissão do valor de pressão na saída de corrente

i Unidades de pressão e temperatura são convertidas automaticamente. Outras unidades não são convertidas.

No seguinte exemplo, o valor da pressão deve ser medido em um tanque e emitido na saída de corrente. A pressão máxima de 450 mbar (6.75 psi) corresponde à uma corrente 20 mA. A corrente de 4 mA corresponde à uma pressão de 50 mbar (0.75 psi).

Pré-requisitos:

- A variável medida está em proporção direta à pressão
- Devido à orientação do equipamento, pode haver mudanças de pressão no valor medido (quando o recipiente está vazio ou parcialmente cheio, o valor medido não é zero)
Execute um ajuste de posição se necessário
- Em parâmetro **Atribuir PV**, deve-se selecionar a opção **Pressão** (ajuste de fábrica)
Display: Em menu **Guia do usuário** assistente **Comissionamento**, mantenha pressionada a tecla **+** até chegar em parâmetro **Atribuir PV**. Pressione a tecla **=** para confirmar, selecione a opção **Pressão** e pressione **=** para confirmar.



A Valor inferior da faixa saída
B Valor superior da faixa saída

Ajuste:

1. Insira o valor da pressão para a corrente 4 mA através do parâmetro **Valor inferior da faixa saída** (50 mbar (0.75 psi)).
2. Insira o valor da pressão para a corrente 20 mA através do parâmetro **Valor superior da faixa saída** (450 mbar (6.75 psi))

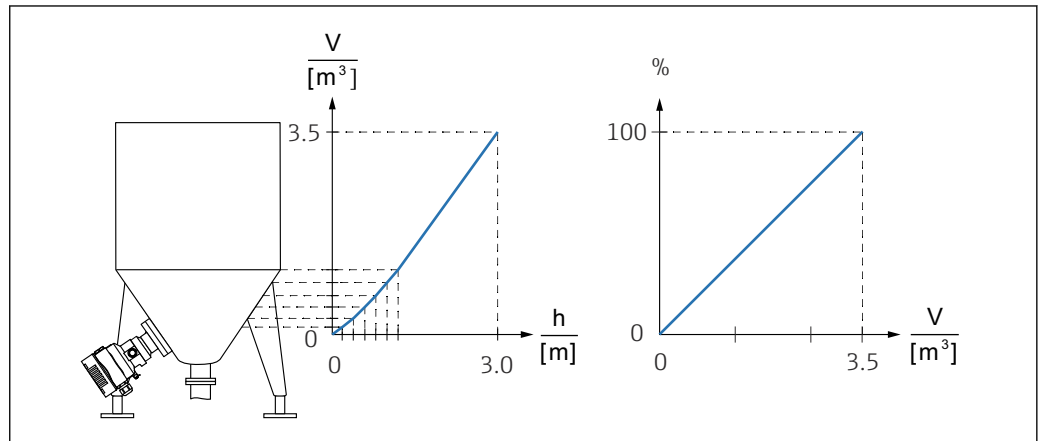
Resultado: a faixa de medição é definida para de 4 a 20 mA.

9.7.3 Linearização

No seguinte exemplo, o volume em um tanque com uma saída cônica deve ser medido em m^3 .

Pré-requisitos:

- Os pontos para tabela de linearização são conhecidos.
- A calibração de nível é realizada.
- A característica de linearização deve aumentar ou diminuir continuamente.



1. A variável dimensionada é comunicada através do PROFINET no módulo "Variável dimensionada na entrada analógica" no slot 20 (0x1000). Para usar um valor linearizado, use o módulo "Variável dimensionada na entrada analógica".
2. A tabela de linearização pode ser aberta através da parâmetro **Go to linearization table** opção **Tabela**.
 - ↳ Sequência do menu: Aplicação → Sensor → Variavel escalonar → Função transf de variável escalonar
3. Insira os valores da tabela desejados.
4. A tabela é ativada depois que forem inseridos todos os pontos na tabela.
5. Ative a tabela usando o parâmetro **Ativar tabela**.

Resultado:

O valor medido após a linearização é exibido.

- i** ▪ A mensagem de erro F435 "Linearização" e a corrente de alarme aparecem enquanto a tabela estiver sendo registrada e até que a tabela seja ativada.
 - O valor 0% é definido pelo menor ponto da tabela.
 - O valor 100% é definido pelo maior ponto da tabela.

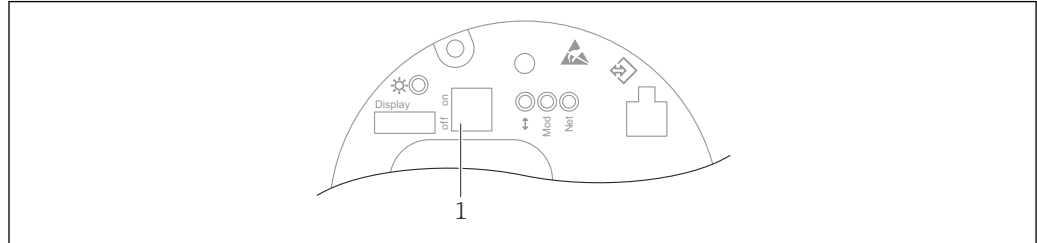
9.8 Submenu "Simulação"

Com a submenu **Simulação**, é possível simular pressão e eventos de diagnóstico.

Sequência do menu: Diagnóstico → Simulação

9.9 Proteção das configurações contra acesso não autorizado

9.9.1 Bloqueio ou desbloqueio do hardware




A0047196

1 Minisseletora para bloqueio e desbloqueio do medidor

A minisseletora 1 na unidade eletrônica é usada para bloquear ou desbloquear a operação.

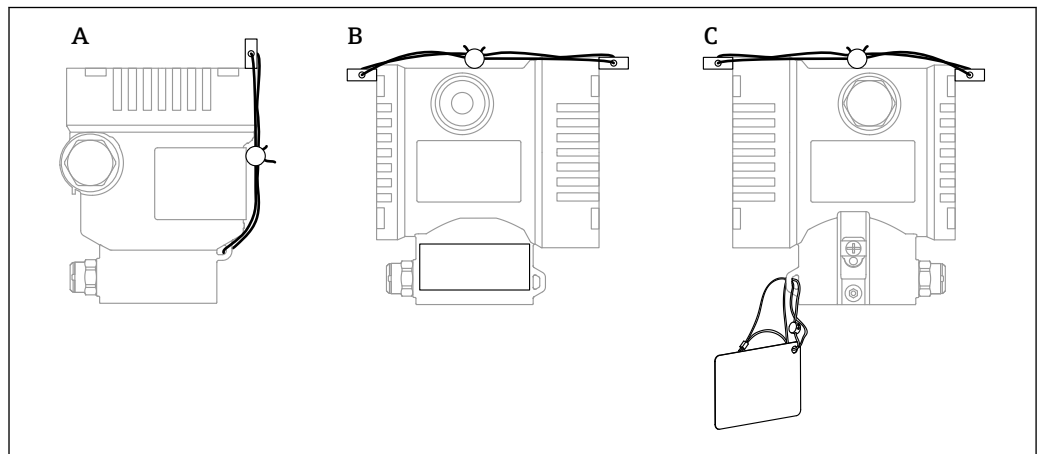
Se a operação for bloqueada através da minisseletora, ela somente poderá ser desbloqueada novamente através da minisseletora.

Se a operação for bloqueada através do menu de operação, ela somente poderá ser desbloqueada novamente através do menu de operação.

Se a operação for bloqueada através da minisseletora, o símbolo  aparece no display local.

Vedação do equipamento

A tampa do invólucro foi projetada para ser vedada em casos de transferência de custódia.




A0038742

A Invólucro simples do compartimento

B Invólucro duplo do compartimento

9.9.2 Operação do display - bloqueio ou desbloqueio

A tecla  deve ser pressionada por pelo menos 2 segundos de forma a bloquear ou desbloquear as teclas ópticas. A operação do display pode ser bloqueada ou desbloqueada na caixa de diálogo exibida.


A operação do display é bloqueada automaticamente :

- Após 1 minuto na página principal se nenhuma tecla for pressionada
- Após 10 minutos no menu de operação se nenhuma tecla for pressionada

A operação do display pode ser desabilitada através do software:

Sequência do menu: Sistema → Conectividade → Interface → Display operation

9.9.3 Bloqueio/desbloqueio do software

 Se a operação for bloqueada por meio da minisseletores, você só pode desbloquear novamente a operação por meio da minisseletores.

Travamento através de senha no display / FieldCare / DeviceCare / SmartBlue / servidor de rede

O acesso à configuração do equipamento pode ser travado com a atribuição de uma senha. A função do usuário é definida como opção **Manutenção** quando o equipamento é entregue ao cliente. O equipamento pode ser totalmente configurado com a função do usuário opção **Manutenção**. Depois disso, o acesso à configuração do pode ser bloqueado com a atribuição de uma senha. A trava configura a opção **Manutenção** para o opção **Operador**. A configuração pode ser acessada inserindo a senha.

A senha é definida em:

Menu **Sistema** submenu **Gerenciamento de usuário**

A função do usuário pode ser alterada de opção **Manutenção** para opção **Operador** em:

Sistema → Gerenciamento de usuário

Desabilitar a trava através do display / FieldCare / DeviceCare / SmartBlue / servidor de rede

Depois de inserir a senha, você pode habilitar a configuração do equipamento na função de opção **Operador** ao inserir a senha. A função do usuário muda então para opção **Manutenção**.

Se necessário, a senha pode ser excluída em submenu **Gerenciamento de usuário**: Sistema → Gerenciamento de usuário

10 Operação

10.1 Ler o status de bloqueio do equipamento

Exibição de proteção contra gravação ativa:

- No parâmetro **Status de bloqueio**
 - Sequência do menu do display local: no topo do nível de operação
 - Sequência do menu da ferramenta de operação: Sistema → Gerenciamento do dispositivo
- Na ferramenta de operação (FieldCare/DeviceCare) no cabeçalho do DTM
- No servidor de rede no cabeçalho DTM

10.2 Leitura dos valores medidos

Muitos valores medidos podem ser lidos no cabeçalho do servidor de rede.

Todos os valores medidos podem ser lidos usando o submenu **Valor medido**.

Navegação

Menu "Aplicação" → Valores medidos

10.3 Adaptação do equipamento às condições de processo

As seguintes opções estão disponíveis para isso:

- Configurações básicas usando o menu **Guia do usuário**
- Configurações avançadas usando o menu **Diagnóstico**, menu **Aplicação** e menu **Sistema**

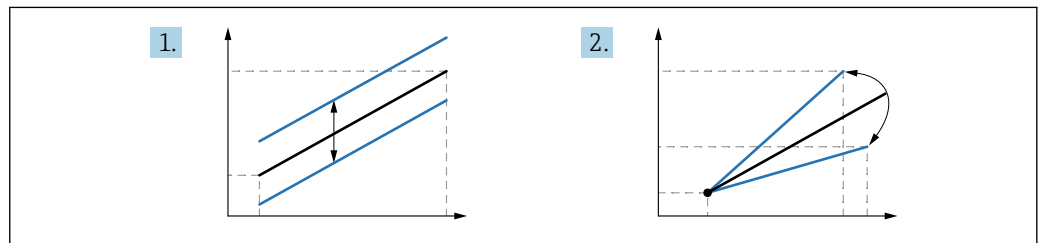
10.3.1 Calibração do sensor ¹⁾

No decorrer de seu ciclo de vida, os sensores de pressão **podem** desviar, ou derivar, ²⁾ da curva característica de pressão original. Este desvio depende das condições de operação e pode ser corrigidas na submenu **Calibração do sensor**.

Defina o valor do deslocamento do ponto zero para 0.00 antes da Calibração do sensor.

Aplicação → Sensor → Calibração do sensor → Compensação de ajuste de zero

1. Aplique o menor valor da pressão (valor medido com referência de pressão) ao equipamento. Insira o valor de pressão em parâmetro **Ajuste inferior do sensor**.
Aplicação → Sensor → Calibração do sensor → Ajuste inferior do sensor
 - ↳ O valor inserido causa um deslocamento paralelo da característica da pressão em relação à atual Calibração do sensor.
2. Aplique o maior valor da pressão (valor medido com referência de pressão) ao equipamento. Insira este valor de pressão em parâmetro **Ajuste superior do sensor**.
Aplicação → Sensor → Calibração do sensor → Ajuste superior do sensor
 - ↳ O valor inserido causa uma mudança na inclinação da curva da atual Calibração do sensor.



A0052045



A precisão da referência de pressão determina a precisão do equipamento. A referência de pressão deve ser mais precisa que o equipamento.

1) Não é possível pelo display.

2) Desvios causados por fatores físicos são chamados também de "deriva do sensor".

11 Diagnóstico e localização de falhas

11.1 Localização de falhas geral

11.1.1 Erros gerais

Equipamento não está respondendo

- Possível causa: a fonte de alimentação não corresponde à especificação na etiqueta de identificação
Ação corretiva: aplique a tensão correta
- Possível causa: a polaridade da fonte de alimentação está errada
Ação corretiva: corrija a polaridade
- Possível causa: há mau contato entre os cabos e os terminais
Ação corretiva: verifique o contato elétrico entre os cabos e corrija se necessário
- Causa possível: Resistência da carga muito alta
Ação corretiva: Aumente a tensão de alimentação para alcançar a tensão mínima do terminal

Não há valores visíveis no display

- Causa possível: O display gráfico está ajustado com muito brilho ou muito escuro
Ação corretiva: Aumente ou diminua o contraste com o parâmetro **Contraste da tela**
Caminho de navegação: Sistema → Exibição → Contraste da tela
- Possível causa: o conector do cabo do display não está conectado corretamente
Ação corretiva: conecte o conector corretamente
- Possível causa: display com falha
Ação corretiva: substitua o display

Não é possível operar o display

Não é possível operar o display

Causa possível: A operação está desabilitada por questões de segurança

Servidor de rede não disponível

Servidor de rede não disponível

Causa possível: O servidor de rede está desabilitado por questões de segurança

A comunicação através da interface CDI não está funcionando

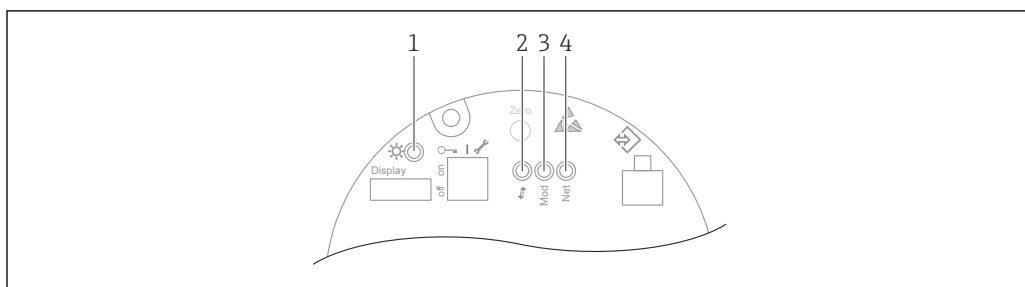
- Possível causa: configuração errada da porta COM no computador
Ação corretiva: verifique a configuração da porta COM no computador e altere-a se necessário
- Interface CDI não disponível
Causa possível: a interface CDI está desabilitado por questões de segurança.

11.1.2 Testes adicionais

Caso não seja possível identificar uma causa clara do erro ou se a fonte do problema puder ser tanto o equipamento quanto a aplicação, os seguintes testes adicionais podem ser realizados:

1. Verifique o valor de pressão digital (display, PROFINET, ..).
2. Verifique se o equipamento em questão está funcionando corretamente. Substitua o equipamento se o valor digital não corresponder ao valor de pressão esperado.
3. Ligue a simulação e verifique a valor medido na AI de Pressão, Slot 1/Subslot 1. Substitua os componentes eletrônicos principais se o valor exibido não corresponder ao valor simulado.

11.2 Informações de diagnóstico através de LED



A0046179

Item	LED	Significado
1	Desligado	Sem alimentação
	LED pisca em verde	<ul style="list-style-type: none"> Comissionamento do equipamento até que o valor medido esteja disponível Redefinição do equipamento em todas as interfaces do cliente
	LED permanentemente aceso em verde	Tudo OK
	LED apagado rapidamente	Operação da tecla
2	Desligado	Não há eletricidade ou link Ethernet
	LED permanentemente aceso em amarelo	Conexão estabelecida
	LED piscando em amarelo	<ul style="list-style-type: none"> Após toda solicitação de dados do host: DESLIGADO/LIGADO Autodiagnóstico durante a inicialização ¹⁾
3	Desligado	Sem alimentação
	LED permanentemente aceso em verde	Tudo OK
	LED pisca em vermelho	Diagnóstico do tipo "Aviso" ativo
	LED permanentemente aceso em vermelho	Diagnóstico do tipo "Alarme" ativo
	LED pisca em verde e vermelho, alternadamente	Autoteste durante a inicialização ²⁾
4	Desligado	Não há alimentação ou endereço IP indisponível
	LED pisca em verde	O endereço IP está configurado, mas a conexão não foi estabelecida
	LED permanentemente aceso em verde	<ul style="list-style-type: none"> Profinet: O equipamento possui pelo menos uma relação de aplicação IO estabelecida CIP: Um endereço IP está configurado, pelo menos uma conexão CIP (qualquer classe de transporte) é estabelecida e ocorreu o tempo limite de conexão Exclusive Owner
	LED pisca em vermelho	Erro de comunicação entre o equipamento e o controlador
	LED permanentemente aceso em vermelho	CIP: Duplicar IP
	LED pisca em verde e vermelho, alternadamente	Autodiagnóstico durante a inicialização ²⁾

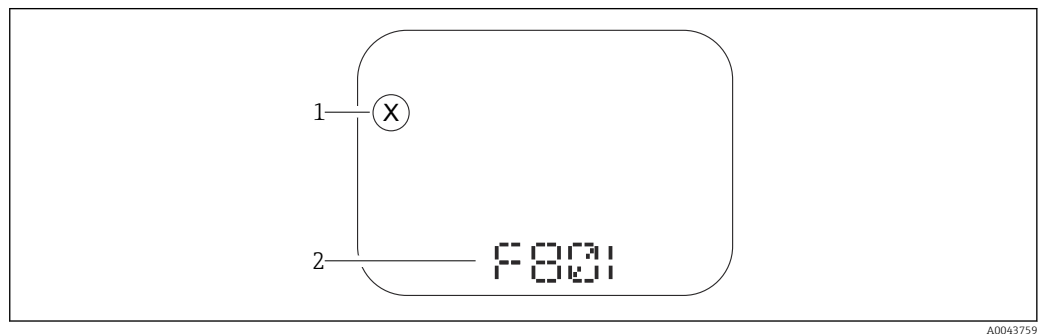
- 1) O LED acende em amarelo por 0,25 segundos, apaga e continua nesse estado até que o teste de energização seja concluído.
- 2) O LED fica aceso em verde por 0,25 segundos, fica vermelho por 0,25 segundos, desliga e permanece nesse estado até que o teste de alimentação seja concluído.

11.3 Informações de diagnóstico no display local

11.3.1 Mensagem de diagnóstico

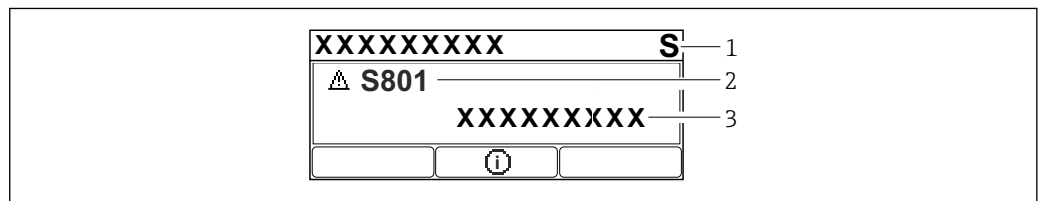
Valor medido exibido e mensagem de diagnóstico em condição de alarme

Erros detectados pelo sistema de automonitoramento do equipamento são exibidos como uma mensagem de diagnóstico alternando com a unidade.



- 1 Sinal de status
- 2 Símbolo de status com evento de diagnóstico

Erros detectados pelo sistema de automonitoramento do equipamento são exibidos como uma mensagem de diagnóstico alternando com a exibição do valor medido.



- 1 Sinal de status
- 2 Símbolo de status com evento de diagnóstico
- 3 Texto do evento

Sinais de status

F

Opção "Falha (F)"

Ocorreu um erro no equipamento. O valor medido não é mais válido.

C

Opção "Function check (C)"

O equipamento está no modo de serviço, (ex. durante um simulação).

S

Opção "Fora de especificação (S)"

O equipamento está sendo operado:

- Fora das especificações técnicas (ex. durante a inicialização ou limpeza)
- Fora da configuração executada pelo usuário (ex. nível fora do span configurado)

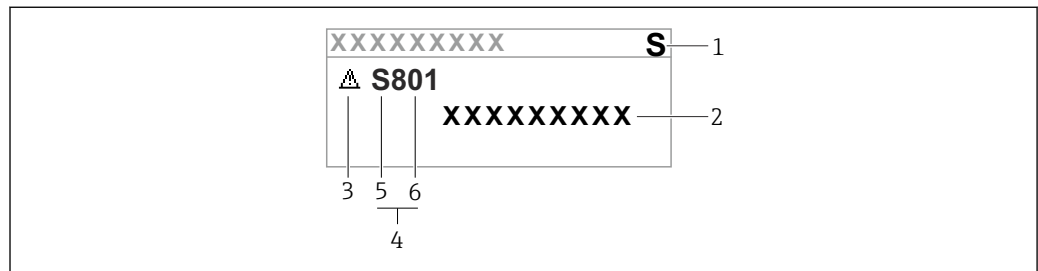
M

Opção "Necessário Manutenção (M)"

Manutenção necessária. O valor medido permanece válido.

Evento de diagnóstico e texto de evento

O erro pode ser identificado por meio do evento de diagnóstico. O texto de evento auxilia oferecendo informações sobre o erro. Além disso, o símbolo de status correspondente é exibido na frente do evento de diagnóstico.



A0038013

- 1 Sinal de status
- 2 Texto do evento
- 3 Símbolo de status
- 4 Evento de diagnóstico
- 5 Sinal de status
- 6 Número do evento

Se dois ou mais eventos de diagnóstico ocorrerem simultaneamente, somente a mensagem de diagnóstico com a mais alta prioridade é exibida.

Parâmetro "Diagnostico ativo"

Tecla

Abre a mensagem sobre medidas corretivas.

Tecla

Confirmar avisos.

Tecla

Volta ao menu de operação.

11.4 Informações de diagnóstico no navegador de rede

11.4.1 Opções de diagnóstico

Todo erro detectado pelo equipamento é exibido no cabeçalho do navegador de rede depois que o usuário fizer o login.

Além disso, os eventos de diagnóstico que ocorreram podem ser exibidos em menu **Diagnóstico**.

Sinais de status

Os sinais de status fornecem informações sobre o estado e confiabilidade do equipamento, categorizando o motivo da informação de diagnóstico (evento de diagnóstico).

Símbolo	Significado
	Falha Ocorreu um erro no equipamento O valor medido não é mais válido
	Verificação da função O equipamento está no modo de serviço, ex. durante um simulação

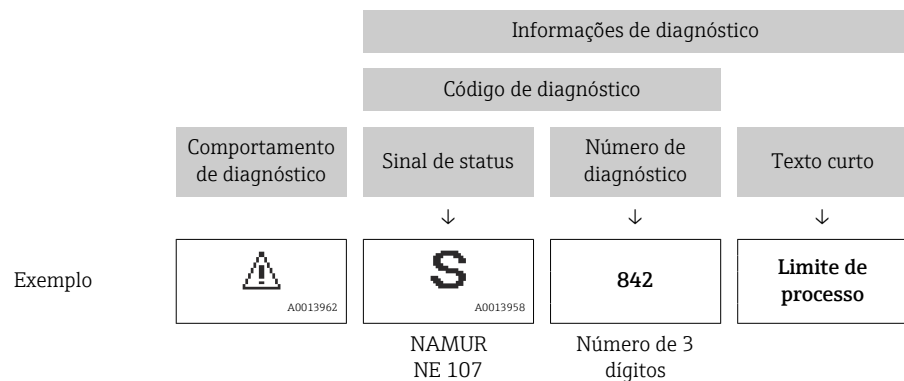
Símbolo	Significado
	Fora da especificação O equipamento está sendo operado fora dos limites de especificação técnica, ex. fora da faixa de temperatura do processo
	Manutenção necessária A manutenção é necessária O valor medido permanece válido

Os sinais de status são categorizados de acordo com VDI/VDE 2650 e Recomendação NAMUR NE 107.

Informações de diagnóstico

Os equipamentos sem um display: O erro pode ser identificado usando as informações de diagnóstico. O texto curto auxilia oferecendo informações sobre o erro. Além disso, o símbolo correspondente para o comportamento de diagnóstico é exibido na frente das informações de diagnóstico no display local.

Equipamentos com um display:



11.4.2 Recorrendo a medidas corretivas

São fornecidas medidas corretivas para cada evento de diagnóstico a fim de garantir que os problemas possam ser corrigidos rapidamente. Estas medidas são exibidas em vermelho, juntamente com o evento de diagnóstico e a respectivas informações de diagnóstico.

11.5 Lista de diagnóstico

Todas as mensagens de diagnóstico que estão na fila no momento podem ser exibidas na submenu **Lista de diagnóstico**.

Caminho de navegação

Diagnóstico → Lista de diagnóstico

Número do diagnóstico	Texto resumido	Ação de reparo	Sinal de status [da fábrica]	Comportamento do diagnóstico [da fábrica]
Diagnóstico do sensor				
062	Conexão do sensor danificada	Verifique a conexão do sensor	F	Alarm
081	Falha na inicialização do sensor	1. Reiniciar aparelho 2. Contactar suporte	F	Alarm
100	Erro no sensor	1. Reinicie o equipamento 2. Entre em contato com Endress+Hauser	F	Alarm

Número do diagnóstico	Texto resumido	Ação de reparo	Sinal de status [da fábrica]	Comportamento do diagnóstico [da fábrica]
101	Temp. do sensor	1. Verifique a temperatura do processo 2. Verifique a temperatura ambiente	F	Alarm
102	Erro de sensor incompatível	1. Reiniciar aparelho 2. Contactar suporte	F	Alarm
Diagnóstico dos componentes eletrônicos				
232	Relógio de tempo real defeituoso	Substitua a eletrônica principal	M	Warning
242	Firmware incompatível	1. Verificar software 2. Atualizar ou alterar módulo eletrônico principal	F	Alarm
252	Módulo incompatível	1. Checar se o módulo eletrônico correto está plugado 2. Substituir módulo eletrônico	F	Alarm
263	Incompatibilidade detectada	Verifique o módulo eletrônico	M	Warning
270	Eletrônica Principal defeituosa	Substitua a eletrônica principal	F	Alarm
272	Falha de eletrônica Principal	1. Reiniciar aparelho 2. Contactar suporte	F	Alarm
273	Eletrônica Principal defeituosa	Substitua a eletrônica principal	F	Alarm
282	Armazenamento de dados inconsistente	Reiniciar o dispositivo	F	Alarm
283	Conteúdo da memória inconsistente	1. Reiniciar aparelho 2. Contactar suporte	F	Alarm
287	Conteúdo da memória inconsistente	1. Reiniciar aparelho 2. Contactar suporte	M	Warning
331	Update de firmware falhou	1. Atualizar firmware do medidor 2. Reiniciar o medidor	M	Warning
332	Falha de escrita no HistoROM	1. Substitua placa de interface do usuário 2. Ex d/XP substitua transmissor	F	Alarm
387	HistoROM com defeito nos dados	Contate o departamento de serviços	F	Alarm
388	Defeito na eletrônica ou HistoROM	1. Reinicie o dispositivo 2. Substituir a eletrônica e HistoROM 3. Entre em contato com Serviços	F	Alarm
Diagnóstico de configuração				
410	Transferência de dados falhou	1. Tentar transferência de dados 2. Verificar conexão	F	Alarm
412	Processando download	Download ativo, favor aguarde	S	Warning
435	Linearização Incorreta	Check data points and min span	F	Alarm
436	Data/hora incorreta	Verifique as configurações de data e hora.	M	Warning ¹⁾

Número do diagnóstico	Texto resumido	Ação de reparo	Sinal de status [da fábrica]	Comportamento do diagnóstico [da fábrica]
437	Configuração incompatível	1. Atualize o firmware 2. Execute a redefinição de fábrica	F	Alarm
438	Conjunto de dados diferente	1. Verifique o arquivo do conjunto de dados 2. Verifique a parametrização do dispositivo 3. Baixe a parametrização do novo dispositivo	M	Warning
484	Simulação de modo de falha ativo	Desativar simulação	C	Alarm
485	Simulação de variável de processo ativa	Desativar simulação	C	Warning
495	Simulação de evento de diagnóstico ativo	Desativar simulação	S	Warning
500	Pressão de alerta de processo	1. Verifique a pressão do processo 2. Verifique a configuração do alerta de processo	C	Warning ¹⁾
501	Alerta de processo variável escalonada	1. Verifique as condições do processo 2. Verifique a configuração da variável escalonada	C	Warning ¹⁾
502	Alerta de temperatura de processo	1. Verifique a temperatura de processo 2. Verifique a configuração de alertas de process	C	Warning ¹⁾
Diagnóstico do processo				
801	Tensão de alimentação muito baixa	Tensão de alimentação muito baixa, aumentar tensão de alimentação	S	Warning
802	Tensão de alimentação muito alta	Reduza a tensão de alimentação	S	Warning
811	Falha na conexão APL	Conecte o dispositivo de campo apenas à porta de derivação APL	F	Alarm
822	Temperatura do sensor fora da faixa	1. Verifique a temperatura do processo 2. Verifique a temperatura ambiente	S	Warning
825	Temperatura da eletrônica	1. Verificar temperatura ambiente 2. Verificar temperatura do processo	S	Warning
841	Faixa de operação	1. Verifique a pressão do processo 2. Verifique o range do sensor	S	Warning ¹⁾
900	Alto ruído de sinal detectado	1. Verifique a linha de impulso 2. Verifique a posição da válvula 3. Verifique o processo	S	Warning ¹⁾
901	Baixo ruído de sinal detectado	1. Verifique a linha de impulso 2. Verifique a posição da válvula 3. Verifique o processo	S	Warning ¹⁾

Número do diagnóstico	Texto resumido	Ação de reparo	Sinal de status [da fábrica]	Comportamento do diagnóstico [da fábrica]
902	Minimo ruído de sinal detectado	1. Verifique a linha de impulso 2. Verifique a posição da válvula 3. Verifique o processo	S	Warning ¹⁾
906	Sinal fora de range detectado	1. Informações de processo. Sem ação 2. Reconstruir parâmetros 3. Adapte os limites de alcance do sinal	S	Warning ¹⁾

1) O comportamento de diagnóstico pode ser alterado.

11.6 Registro de eventos

11.6.1 Histórico do evento

O submenu **Lista de eventos** fornece uma visão geral cronológica das mensagens de evento ocorridos ³⁾.

Caminho de navegação

Diagnóstico → Registro de eventos

Um máximo de 100 mensagens de evento podem ser exibidas em ordem cronológica.

O histórico de evento inclui entradas para:

- Eventos de diagnóstico
- Eventos de informações

Além do tempo de operação quando o evento ocorreu, cada evento também recebe um símbolo que indica se o evento ocorreu ou terminou:

- Evento de diagnósticos
 - ☹: Ocorrência do evento
 - ☺: Fim do evento
- Evento de informação
 - ☹: Ocorrência do evento

11.6.2 Filtragem do registro de evento

É possível usar filtros para determinar qual categoria de mensagens de evento é exibida na submenu **Lista de eventos**.

Caminho de navegação

Diagnóstico → Registro de eventos

11.6.3 Visão geral dos eventos de informações

Número da informação	Nome da informação
I1000	----- (Instrumento ok)
I1079	Sensor alterado
I1089	Ligado
I1090	Reset da configuração
I1091	Configuração alterada

3) Se a operação for pelo FieldCare, a lista de eventos pode ser exibida com a função "Lista de eventos/HistoROM" em FieldCare.


Número da informação	Nome da informação
I11036	Data / hora definida com sucesso
I11074	Verificação do equipamento ativa
I1110	Chave de proteção de escrita alterada
I1151	Reset do histórico
I1154	Reset da tensão mín./máx. do terminal
I1155	Reset da temperatura da eletrônica
I1157	Lista de eventos de erros na memória
I1256	Display: direito de acesso alterado
I1264	Sequencia de segurança abortada
I1335	Firmware Alterado
I1397	Fieldbus: direito de acesso alterado
I1398	CDI: direito de acesso alterado
I1440	Módulo eletrônico principal modificado
I1444	Verificação do equipamento aprovada
I1445	Verificação do equipamento falhou
I1461	Falha: Verificação do sensor
I1512	Download iniciado
I1513	Download finalizado
I1514	Upload iniciado
I1515	Upload finalizado
I1551	Erro de atribuição corrigido
I1552	Falha: Verificação da eletr principal
I1554	Sequência de segurança iniciada
I1555	Sequência de segurança confirmada
I1556	Modo de segurança desligado
I1663	Power off
I1666	Clock synchronized
I1712	Novo arquivo de flash recebido
I1956	Reset

11.7 Reinicialização do equipamento

11.7.1 Redefinir senha através da ferramenta de operação

Digite um código para redefinir a senha 'Manutenção' atual.
O código é entregue por seu suporte local.

Navegação: Sistema → Gerenciamento de usuário → Redefinir senha → Redefinir senha
Redefinir senha

 Para mais detalhes consulte a documentação "Descrição dos parâmetros de equipamento".

11.7.2 Reset do equipamento através da ferramenta de operação

Restabelece a configuração do dispositivo - totalmente ou em parte - para uma condição definida

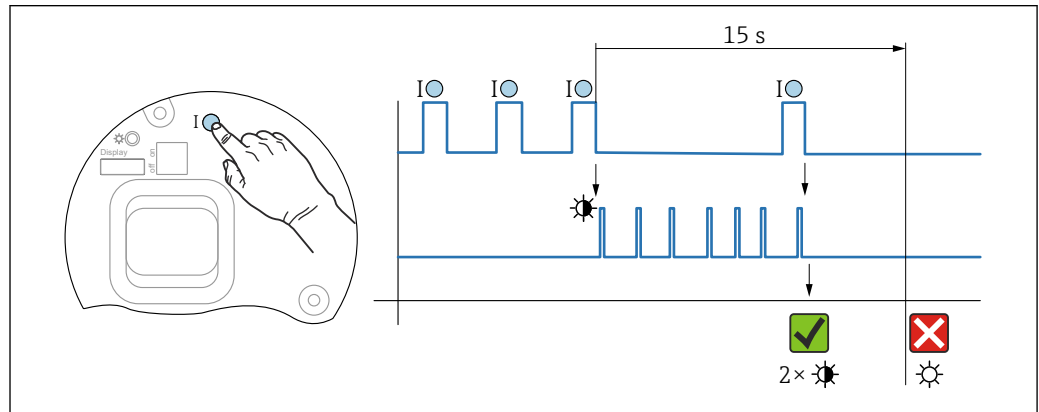
Navegação: Sistema → Gerenciamento do dispositivo → Reset do equipamento

Parâmetro Reset do equipamento

☞ Para mais detalhes consulte a documentação "Descrição dos parâmetros de equipamento".

11.7.3 Redefinição do equipamento através de teclas na unidade eletrônica

Reinicializar a senha



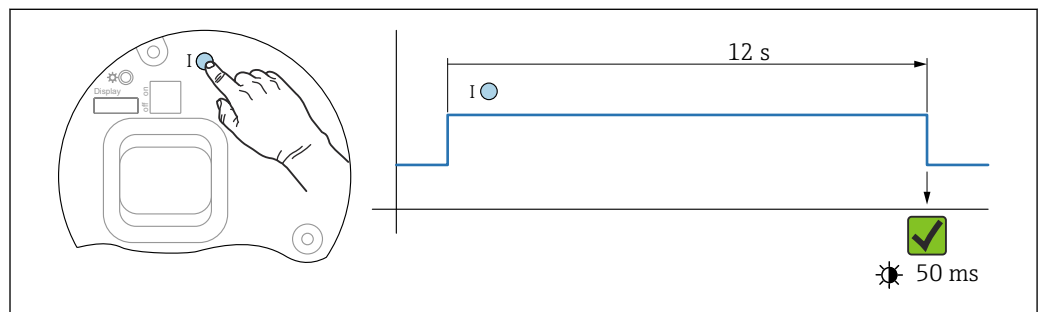
☞ 10 Sequência - reinicializar a senha

Deletar/reinicializar a senha

1. Pressionar a tecla de operação I três vezes.
 - ↳ A função Reinicializar a Senha é iniciada, o LED pisca.
2. Pressionar a tecla de operação I dentro de 15 s.
 - ↳ A senha é reinicializada, o LED pisca brevemente.

Se a tecla de operação I não for pressionada dentro de 15 s, a ação é cancelada e o LED não acende mais.

Redefinir o equipamento para a configuração de fábrica




☞ 11 Sequência - configuração de fábrica

Redefinir o equipamento para a configuração de fábrica

- ▶ Pressionar a tecla de operação I por pelo menos 12 s.
 - ↳ Dados do equipamento são redefinidos para a configuração de fábrica, o LED pisca brevemente.

11.8 Histórico do firmware

 A versão do firmware pode ser explicitamente solicitada através da estrutura do produto. Dessa forma, é possível garantir a compatibilidade da versão do firmware com uma integração de sistema existente ou planejada.

11.8.1 Versão 01.00.zz

Software original

11.8.2 Versão 01.01.zz

- Funcionalidade estendida da Heartbeat Technology
- Estado condensado HART

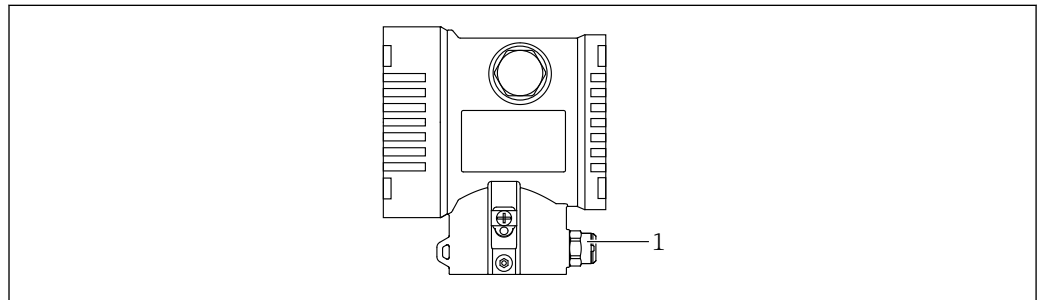
12 Manutenção

12.1 Serviço de manutenção

Este capítulo descreve a manutenção dos componentes físicos do equipamento.

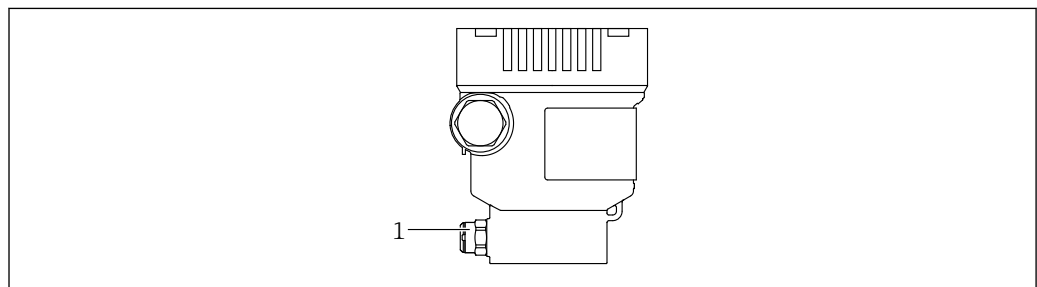
12.1.1 Filtro de compensação de pressão

Mantenha o filtro de compensação de pressão (1) livre de contaminação.



A003867

1 Filtro de compensação de pressão



A0043756

1 Filtro de compensação de pressão

12.1.2 Anéis de lavagem

i O uso de anéis de lavagem permite que a membrana seja limpa sem tirar o equipamento do processo.

Para mais informações: contate o escritório de vendas da Endress+Hauser.

12.1.3 Limpeza externa

Observações sobre a limpeza

- Os agentes de limpeza utilizados não devem corroer as superfícies e as vedações
- Deve-se evitar danos mecânicos à membrana, por ex. devido a objetos afiados
- Observe o grau de proteção do equipamento

13 Reparo

13.1 Informações gerais

13.1.1 Conceito do reparo

Sob o conceito de reparos da Endress+Hauser, os equipamentos possuem um projeto modular e os reparos são executados pela assistência técnica da Endress+Hauser ou por clientes devidamente treinados.

As peças de reposição são agrupadas em kits lógicos com as respectivas instruções de substituição.

Para mais informações sobre o serviço e as peças de reposição, entre em contato a Assistência Técnica da Endress+Hauser.

13.1.2 Reparo de equipamentos certificados Ex

ATENÇÃO

Um reparo incorreto pode comprometer a segurança elétrica!

Perigo de explosão!

- ▶ Os reparos nos equipamentos com aprovação Ex somente podem ser executados por pessoal treinado de acordo com as regulamentações nacionais.
- ▶ As normas e regulamentações nacionais relevantes sobre áreas classificadas, instruções de segurança e certificados devem ser observadas.
- ▶ Use somente peças de reposição originais da Endress+Hauser.
- ▶ Observe a denominação do equipamento na etiqueta de identificação. Apenas peças idênticas devem ser usadas nas substituições.
- ▶ Faça os reparos de acordo com as instruções.
- ▶ Somente a equipe de Assistência Técnica da Endress+Hauser está autorizada a modificar um equipamento certificado e convertê-lo a outra versão certificada.

13.2 Peças de reposição

- Alguns componentes do equipamento que podem ser substituídos são identificados por uma etiqueta de identificação de peça de reposição, sobre a peça sobressalente.
- Todas as peças de reposição para o medidor, juntamente com o código de pedido, estão listadas em *Visualizador do equipamento* (www.endress.com/deviceviewer) e podem ser solicitados. Se estiver disponível, os usuários também podem fazer o download das Instruções de Instalação associadas.



Número de série do equipamento:

- Localizado na etiqueta de identificação do equipamento e peça de reposição.
- Pode ser lido através do software do equipamento.

13.3 Devolução

O equipamento deve ser devolvido no caso de calibração de fábrica ou se o equipamento incorreto foi solicitado ou entregue.

Como uma empresa certificada ISO e também devido às regulamentações legais, a Endress+Hauser está obrigada a seguir certos procedimentos ao lidar com produtos devolvidos que tenham estado em contato com o meio. Para garantir a devolução rápida, segura e profissional do equipamento, leia os procedimentos e condições de devolução no site Endress+Hauser <http://www.endress.com/support/return-material>.

- ▶ Selecione o país.
 - ↳ O site de vendas responsável mostra todas as informações relevantes para as devoluções.
- 1. Caso o país desejado não esteja na lista:
Clique no link "escolha sua localização".
 - ↳ É exibida uma visão geral dos escritórios de vendas Endress+Hauser e representantes.
- 2. Entre em contato com sua organização de vendas Endress+Hauser responsável por sua região.

13.4 Descarte




Se solicitado pela Diretriz 2012/19/ da União Europeia sobre equipamentos elétricos e eletrônicos (WEEE), o produto é identificado com o símbolo exibido para reduzir o descarte de WEEE como lixo comum. Não descartar produtos que apresentam esse símbolo como lixo comum. Ao invés disso, devolva-os ao fabricante para descarte sob as condições aplicáveis.

14 Acessórios

14.1 Acessórios específicos para equipamentos


14.1.1 Acessórios mecânicos

- Suporte de montagem para invólucro
- Suporte de montagem para válvulas de bloqueio e purga
- Válvulas de bloqueio e purga:
 - As Válvulas de bloqueio e purga podem ser solicitadas como acessórios do tipo **acompanha** (acompanha vedação para instalação)
 - As válvulas de bloqueio e purga podem ser solicitadas como acessórios **montados** (manifolds de válvula montados são fornecidos com teste de vazamento documentado)
 - Certificados (ex. 3.1 certificado do material e NACE) e testes (ex. PMI e teste de pressão) que são solicitados com o equipamento são aplicáveis ao transmissor e ao manifold
 - Durante a vida operacional das válvulas, pode ser necessário reapertar o conjunto
- Tubulações de bolsão de água (PZW)
- Anéis de lavagem
- Tampas de proteção contra tempo


 Para dados técnicos (por ex., materiais, dimensões ou números de pedido) consulte a documentação complementar SD01553P.

14.1.2 Conectores em plugue

- Conector em plugue M12 90 graus, cabo IP67 5 m, porca de união, Cu Sn/Ni
- Conector em plugue M12, porca de união IP67, Cu Sn/Ni
- Conector em plugue M12, 90 graus porca de união IP67, Cu Sn/Ni

 As classes de proteção IP são mantidas apenas se a tampa modelo for usada ou se o cabo for conectado.

14.1.3 Acessório de solda

 Para mais detalhes, consulte o TI00426F/00/EN "Adaptadores soldados, adaptadores de processo e flanges".

14.2 Visualizador de equipamento

Todas as peças de reposição para o equipamento, juntamente com o código de pedido, estão listadas no *Visualizador do equipamento* (www.endress.com/deviceviewer) .

15 Dados técnicos


15.1 Saída

Sinal de saída	PROFINET com Ethernet-APL 10BASE-T1L, 2 fios 10 Mbit
Sinal em alarme	Sinal de alarme em conformidade com a recomendação NAMUR NE 43. PROFINET com Ethernet-APL: <ul style="list-style-type: none"> ■ De acordo com o "protocolo de aplicação de camada para periferia descentralizada", versão 2.4 ■ Diagnóstico de acordo com PROFINET PA Profile 4.02
Amortecimento	Um amortecimento afeta todas as saídas (sinal de saída, display). O amortecimento pode ser habilitado da seguinte forma: <ul style="list-style-type: none"> ■ Através do display local, Bluetooth, terminal portátil ou PC com programa operacional, contínuo de 0 a 999 segundos ■ Ajuste de fábrica: 1 s
Dados de conexão Ex	Consulte a documentação técnica separada (Instruções de Segurança (XA)) em www.endress.com/download .
Linearização	A função de linearização do equipamento permite que o usuário converta o valor medido em unidades de altura ou volume. Tabelas de linearização de até 32 pares de valores definidas pelo usuário podem ser inseridas manualmente.

Dados específicos do protocolo

PROFINET com Ethernet-APL

Protocolo	Protocolo da camada de Aplicação para periférico do equipamento descentralizado e para a automação distribuída, versão 2.4
Tipo de comunicação	Camada física avançada Ethernet 10BASE-T1L
Classe de conformidade	Classe de conformidade B
Classe Netload	Classe Netload II
Taxas Baud	Automática 10 Mbit/s com detecção full-duplex
Tempo do ciclo	De 32 ms
Polaridade	Polaridade automática para correção automática de pares TxD e RxD cruzados
Protocolo de redundância do meio (MRP)	Sim
Suporte de redundância do sistema	Redundância do sistema S2 (2 AR com 1 NAP)
Perfil do equipamento	Identificador da interface de aplicação 0xB310 Equipamento genérico
ID do fabricante	0x11
ID do tipo de equipamento	A22A

Arquivos de descrição do equipamento (GSD, FDI, DTM, DD)	<p>Informações e arquivos disponíveis em:</p> <ul style="list-style-type: none"> ▪ www.endress.com <p>Na página do produto do equipamento: Documentos/Software → Drivers do equipamento</p> <ul style="list-style-type: none"> ▪ www.profinet.org
Conexões compatíveis	<ul style="list-style-type: none"> ▪ 2 x AR (IO controlador AR) ▪ 1 x AR (Equipamento de supervisão IO AR conexão permitida) ▪ 1 x Entrada CR (Relação de comunicação) ▪ 1 x Saída CR (Relação de comunicação) ▪ 1 x Alarme CR (Relação de comunicação)
Opções de configuração para o equipamento	<ul style="list-style-type: none"> ▪ Software específico do fabricante (FieldCare, DeviceCare) ▪ Navegador Web ▪ Arquivo mestre do equipamento (GSD), pode ser lido através do servidor de rede integrado do equipamento ▪ Minisseletores para configuração do endereço IP de serviço
Configuração do nome do equipamento	<ul style="list-style-type: none"> ▪ Protocolo DCP ▪ Equipamento de gerenciamento de processo (PDM) ▪ Servidor web integrado
Funções compatíveis	<ul style="list-style-type: none"> ▪ Identificação e manutenção Identificação simples do equipamento através de: <ul style="list-style-type: none"> ▪ Sistema de controle ▪ Etiqueta de identificação ▪ Estado do valor medido As variáveis do processo são comunicadas com um estado de valor medido ▪ Recurso piscante através do display local para simples atribuição e identificação do equipamento ▪ Operação do equipamento via ferramentas de operação (por ex., FieldCare, DeviceCare, SIMATIC PDM)
Integração do sistema	<p>Para informações sobre integração do sistema, consulte as  Instruções de Operação</p> <ul style="list-style-type: none"> ▪ Dados de transmissão cíclica ▪ Visão geral e descrição dos módulos ▪ Codificação de status ▪ Configuração de inicialização ▪ Configuração de fábrica

15.2 Ambiente

Faixa de temperatura ambiente

Os seguintes valores aplicam-se até uma temperatura do processo de +85 °C (+185 °F). Em temperaturas de processo mais altas, a temperatura ambiente permitida é reduzida.

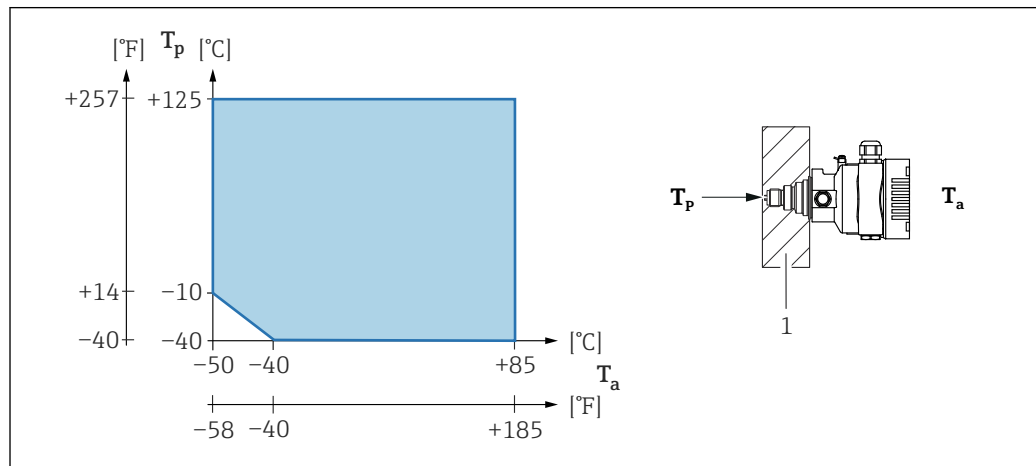
- Sem display de segmento ou display gráfico:
 - Padrão: -40 para +85 °C (-40 para +185 °F)
 - Opcionalmente disponível: -50 para +85 °C (-58 para +185 °F) com vida útil e desempenho restritos
 - Disponível opcionalmente: -60 para +85 °C (-76 para +185 °F) com vida útil operacional e desempenho restritos; abaixo de -50 °C (-58 °F): equipamentos podem ser danificados permanentemente
- Com display de segmento ou display gráfico: -40 para +85 °C (-40 para +185 °F) com limitações em propriedades óticas como velocidade e contraste do display. Pode ser usado sem limitações até -20 para +60 °C (-4 para +140 °F)
 Display de segmento: até -50 para +85 °C (-58 para +185 °F) com restrição na vida útil e no desempenho,
- Equipamentos com capilares revestidos em PVC: -25 para +80 °C (-13 para +176 °F)
- Invólucro separado: -20 para +60 °C (-4 para +140 °F)

Aplicações com temperaturas muito altas: use os selos diafragma com um isolador de temperatura ou capilares. Use um suporte de instalação!

Se ocorrerem vibrações adicionais na aplicação: use um equipamento com um capilar. Selo diafragma com isolador de temperatura: use um suporte de instalação!

Temperatura ambiente T_a dependente da temperatura de processo T_p

A conexão do processo deve ser completamente isolada para temperaturas ambiente abaixo de -40 °C (-40 °F).



Área classificada

- Para equipamentos de uso em áreas classificadas, consulte as Instruções de segurança, Diagrama de Instalação ou Desenho de controle
- Os equipamentos que têm os certificados de proteção contra explosão mais comuns (ex. ATEX/ IEC Ex, etc.) podem ser usados em atmosferas explosivas até a temperatura ambiente de -60 °C (-76 °F) (disponível como opção). A funcionalidade da proteção contra explosão Ex ia é garantida também para temperaturas ambiente de até -50 °C (-58 °F) (opcionalmente disponível).
Em temperaturas $\leq -50\text{ °C}$ (-58 °F), a proteção contra explosão é garantida pelo invólucro no caso do tipo de proteção de invólucro à prova de chamas (Ex d). A funcionalidade do transmissor não pode ser totalmente garantida. A capacidade Ex ia não pode mais ser garantida.

Temperatura de armazenamento

- Sem display LCD:
 - Padrão: -40 para $+90\text{ °C}$ (-40 para $+194\text{ °F}$)
 - Opcionalmente disponível: -50 para $+90\text{ °C}$ (-58 para $+194\text{ °F}$) com vida útil e desempenho restritos
 - Disponível opcionalmente: -60 para $+90\text{ °C}$ (-76 para $+194\text{ °F}$) com vida útil operacional e desempenho restritos; abaixo de -50 °C (-58 °F): equipamentos Ex d podem ser danificados permanentemente
 - Com display LCD: -40 para $+85\text{ °C}$ (-40 para $+185\text{ °F}$)
 - Invólucro separado: -40 para $+60\text{ °C}$ (-40 para $+140\text{ °F}$)
- Com conector M12, com cotovelo: -25 para $+85\text{ °C}$ (-13 para $+185\text{ °F}$)
Equipamentos com capilares revestidos em PVC: -25 para $+90\text{ °C}$ (-13 para $+194\text{ °F}$)

Altitude de operação

Até 5 000 m (16 404 ft) acima do nível do mar.

Classe climática

Classe 4K4H (temperatura do ar: -20 para $+55\text{ °C}$ (-4 para $+131\text{ °F}$), umidade relativa: 4 a 100%) satisfatória de acordo com o DIN EN 60721-3-4.
Condensação é possível.

Atmosfera

Operação em ambiente muito corrosivo

Para ambientes corrosivos (ex. ambiente marítimo/áreas costeiras), a Endress+Hauser recomenda o uso de uma blindagem de capilar revestida em PVC ou uma blindagem de capilar PTFE para capilares e invólucro de aço inoxidável. O transmissor também pode ser protegido adicionalmente por um revestimento especial (**Especificação Técnica do Produto**(TSP)).

Grau de proteção

Teste de acordo com IEC 60529 e NEMA 250-2014

Invólucro e conexões de processo

IP66/68, TIPO 4X/6P

(IP68: (1,83 mH₂O por 24 h))

Entradas para cabo

- Prensa-cabos M20, plástico, IP66/68 TIPO 4X/6P
- Prensa-cabos M20, latão niquelado, IP66/68 TIPO 4X/6P
- Prensa-cabos M20, 316 L, IP66/68 TIPO 4X/6P
- Rosca M20, IP66/68 TIPO 4X/6P

- Rosca G1/2, IP66/68 TIPO 4X/6P
Se a rosca G1/2 for selecionada, o equipamento é entregue com uma rosca M20 por padrão e um adaptador G1/2 é incluído na entrega, junto com a documentação correspondente
- Rosca NPT1/2, IP66/68 TIPO 4X/6P
- Conector falso de proteção de transporte: IP22, TIPO 2
- Conector HAN7D, 90 graus. IP65 NEMA tipo 4x
- Conector M12
Quando o invólucro estiver fechado e o cabo de conexão estiver conectado: IP66/67 NEMA tipo 4X
Quando o invólucro estiver aberto ou o cabo de conexão não estiver conectado: IP20, NEMA tipo 1

AVISO

Conector M12 e conector HAN7D: a instalação incorreta pode invalidar a classe de proteção IP!

- ▶ O grau de proteção somente se aplica se o cabo de conexão usado estiver conectado e aparafusado firmemente.
- ▶ O grau de proteção só se aplica se o cabo de conexão usado for especificado de acordo com IP67 NEMA Tipo 4X.
- ▶ As classes de proteção IP só são mantidas se a tampa falsa é usada ou se o cabo é conectado.

Conexão de processo e adaptador de processo ao usar o invólucro separado

Cabo FEP

- IP69 (na lateral do sensor)
- IP66 TIPO 4/6P
- IP68 (1,83 mH₂O para 24 h) TIPO 4/6P

Cabo PE

- IP69 (na lateral do sensor)
- IP66 TIPO 4/6P
- IP68 (1,83 mH₂O para 24 h) TIPO 4/6P

Resistência a vibrações

Invólucro simples do compartimento

Construção mecânica	Oscilação senoidal IEC62828-1/IEC61298-3	Choque
Equipamento	10 Hz a 60 Hz: ±0.35 mm (0.0138 in) 60 Hz a 1000 Hz: 5 g	30 g
Equipamento com tipo de selo diafragma "Compacto" ou "Isolador de temperatura" ¹⁾	10 Hz a 60 Hz: ±0.15 mm (0.0059 in) 60 Hz a 1000 Hz: 2 g	30 g

1) Para aplicações com temperaturas muito altas, pode ser usado um equipamento com um isolador de temperatura ou uma linha capilar. Se também ocorrem vibrações na aplicação, a Endress+Hauser recomenda o uso de um equipamento com um capilar. Se for usado um equipamento com isolador de temperatura ou linha capilar, ele deve ser instalado com um suporte de montagem.

Invólucro de alumínio duplo do compartimento

Construção mecânica	Oscilação senoidal IEC62828-1/IEC61298-3	Choque
Equipamento	10 Hz a 60 Hz: ± 0.15 mm (0.0059 in) 60 Hz a 1000 Hz: 2 g	30 g
Equipamento com tipo de selo diafragma "Compacto" ou "Isolador de temperatura" ¹⁾	10 Hz a 60 Hz: ± 0.15 mm (0.0059 in) 60 Hz a 1000 Hz: 2 g	30 g

- 1) Para aplicações com temperaturas muito altas, pode ser usado um equipamento com um isolador de temperatura ou uma linha capilar. Se também ocorrem vibrações na aplicação, a Endress+Hauser recomenda o uso de um equipamento com um capilar. Se for usado um equipamento com isolador de temperatura ou linha capilar, ele deve ser instalado com um suporte de montagem.

Invólucro duplo do compartimento em aço inoxidável

Construção mecânica	Oscilação senoidal IEC62828-1/IEC61298-3	Choque
Equipamento	10 Hz a 60 Hz: ± 0.15 mm (0.0059 in) 60 Hz a 1000 Hz: 2 g	15 g
Equipamento com tipo de selo diafragma "Compacto" ou "Isolador de temperatura" ¹⁾	10 Hz a 150 Hz: 0,2 g	15 g

- 1) Para aplicações com temperaturas muito altas, pode ser usado um equipamento com um isolador de temperatura ou uma linha capilar. Se também ocorrem vibrações na aplicação, a Endress+Hauser recomenda o uso de um equipamento com um capilar. Se for usado um equipamento com isolador de temperatura ou linha capilar, ele deve ser instalado com um suporte de montagem.

Compatibilidade eletromagnética (EMC)

- Compatibilidade eletromagnética de acordo com a série EN 61326 e recomendação NAMUR EMC (NE21)
- Com relação à função de segurança (SIL), as especificações da EN 61326-3-x são atendidas
- Desvio máximo com influência de interferência: < 0,5% de span com faixa de medição completa (TD 1:1)

Para mais detalhes, consulte a Declaração de conformidade da UE.

15.3 Processo

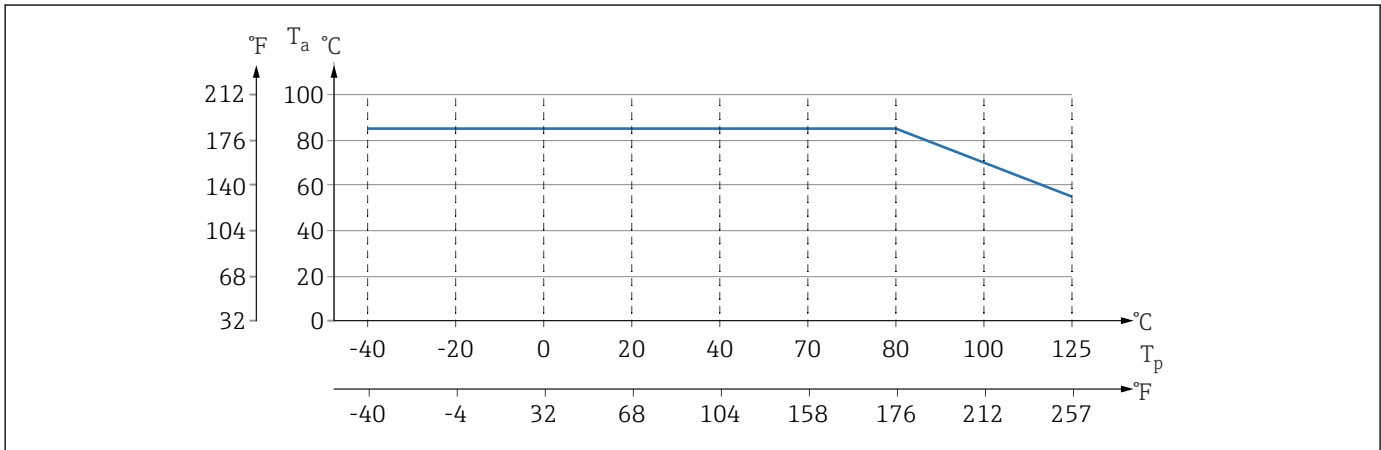
Faixa de temperatura do processo

Equipamento padrão (sem selo diafragma)

AVISO

A temperatura permitida do processo depende da conexão do processo, da vedação do processo, da temperatura ambiente e do tipo de aprovação.

- Todos os dados de temperatura nesse documento devem ser considerados ao selecionar o equipamento.



A0043292

12 Os valores se aplicam à montagem vertical sem isolamento.

T_p Temperatura do processo

T_a Temperatura ambiente

Fluido de enchimento do selo diafragma

Fluido de enchimento	$P_{abs} = 0.05 \text{ bar (0.725 psi)}^1$	$P_{abs} \geq 1 \text{ bar (14.5 psi)}^2$
Óleo de silicone	-40 para +180 °C (-40 para +356 °F)	-40 para +250 °C (-40 para +482 °F)
Óleo de alta temperatura	-20 para +200 °C (-4 para +392 °F)	-20 para +400 °C (-4 para +752 °F) ^{3) 4) 5)}
Óleo de baixa temperatura	-70 para +120 °C (-94 para +248 °F)	-70 para +180 °C (-94 para +356 °F)
Óleo vegetal	-10 para +160 °C (+14 para +320 °F)	-10 para +220 °C (+14 para +428 °F)
Óleo inerte	-40 para +100 °C (-40 para +212 °F)	-40 para +175 °C (-40 para +347 °F) ^{6) 7)}

- 1) Faixa de temperatura permitida a $p_{abs} = 0.05 \text{ bar (0.725 psi)}$ (observe os limites de temperatura do equipamento e do sistema!)
- 2) Faixa de temperatura permitida a $p_{abs} \geq 1 \text{ bar (14.5 psi)}$ (observe os limites de temperatura do equipamento e do sistema!)
- 3) 325 °C (617 °F) a $\geq 1 \text{ bar (14.5 psi)}$ pressão absoluta
- 4) 350 °C (662 °F) a $\geq 1 \text{ bar (14.5 psi)}$ pressão absoluta (máx. 200 horas)
- 5) 400 °C (752 °F) a $\geq 1 \text{ bar (14.5 psi)}$ pressão absoluta (máx. 10 horas)
- 6) 150 °C (302 °F) a $\geq 1 \text{ bar (14.5 psi)}$ pressão absoluta
- 7) 175 °C (347 °F) a $\geq 1 \text{ bar (14.5 psi)}$ pressão absoluta (máx. 200 horas)

Fluido de enchimento	Densidade ¹⁾ kg/m ³
Óleo de silicone	970
Óleo de alta temperatura	995
Óleo de baixa temperatura	940

Fluido de enchimento	Densidade ¹⁾ kg/m ³
Óleo vegetal	920
Óleo inerte	1900

1) Densidade do fluido de preenchimento do selo diafragma a 20 °C (68 °F).

O cálculo da faixa de temperatura de operação de um sistema de selo diafragma depende do fluido de enchimento, comprimento e diâmetro interno do capilar, temperatura do processo e volume de fluido do selo diafragma. Cálculos detalhados, p.ex., para faixas de temperatura e faixas de pressão e temperatura negativas, são feitos separadamente no Applicator "[Sizing Diaphragm Seal](#)".



A0038925

Aplicações de oxigênio (gasoso)

Oxigênio e outros gases podem reagir de maneira explosiva a óleos, graxa e plásticos. Deve-se observar o seguinte:

- Todos os componentes do sistema, como os equipamentos, devem ser limpos de acordo com as exigências nacionais.
- Dependendo dos materiais usados, uma determinada temperatura máxima e uma pressão máxima não devem ser excedidas para aplicações de oxigênio.

A limpeza do equipamento (não os acessórios) é oferecida como serviço opcional.

- $p_{m\acute{a}x.}$: depende do elemento com menor classificação, em relação à pressão, dos componentes selecionados: limite de sobrepressão (OPL) da célula de medição, conexão do processo (1,5 x PN) ou fluido de enchimento (80 bar (1 200 psi))
- $T_{m\acute{a}x.}$: 60 °C (140 °F)

Equipamento padrão (sem selo diafragma)

- Conexões do processo com membrana interna: -40 para +125 °C (-40 para +257 °F); 150 °C (302 °F) para no máx. uma hora
- Conexões de processo com membrana embutida:
 - Rosca (ISO228, ASME, métrica DIN13) e flanges (EN, ASME, JIS): -40 para +100 °C (-40 para +212 °F)
 - Exceções com selo fornecido (M20 x 1,5, G1/2 DIN3852): -20 para +85 °C (-4 para +185 °F)

Equipamentos com selo diafragma

- Depende do selo diafragma e do fluido de preenchimento: -70 °C (-94 °F) até +400 °C (+752 °F)
- Parafusos A4 da conexão de processo, separador rosqueado: $T_{m\acute{i}n}$ -60 °C (-76 °F)
- Observe a pressão manométrica máxima e a temperatura máxima

Selo diafragma com membrana tântalo

-70 para +300 °C (-94 para +572 °F)

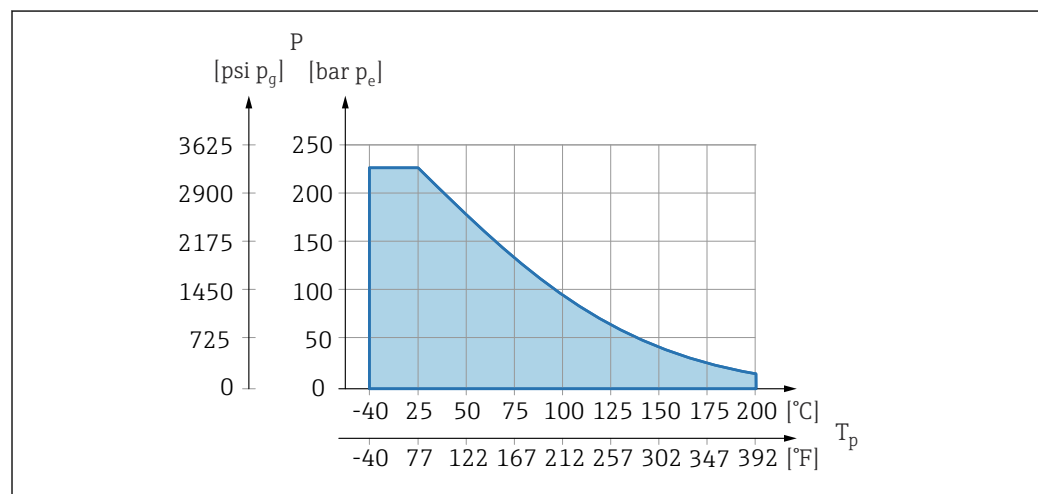
Equipamentos com membrana do selo diafragma revestida em PTFE

O revestimento anti-aderente tem muito boas propriedades anti-fricção e protege a membrana contra meios abrasivos.

AVISO**Destruição do equipamento devido ao uso incorreto do revestimento PTFE!**

- ▶ O revestimento PTFE utilizado é projetado para proteger a unidade contra corrosão. Ela não oferece proteção contra meios corrosivos.

Área de aplicação da película 0.25 mm (0.01 in) PTFE na membrana AISI 316L (1.4404/1.4435), consulte a figura a seguir:



A0045213

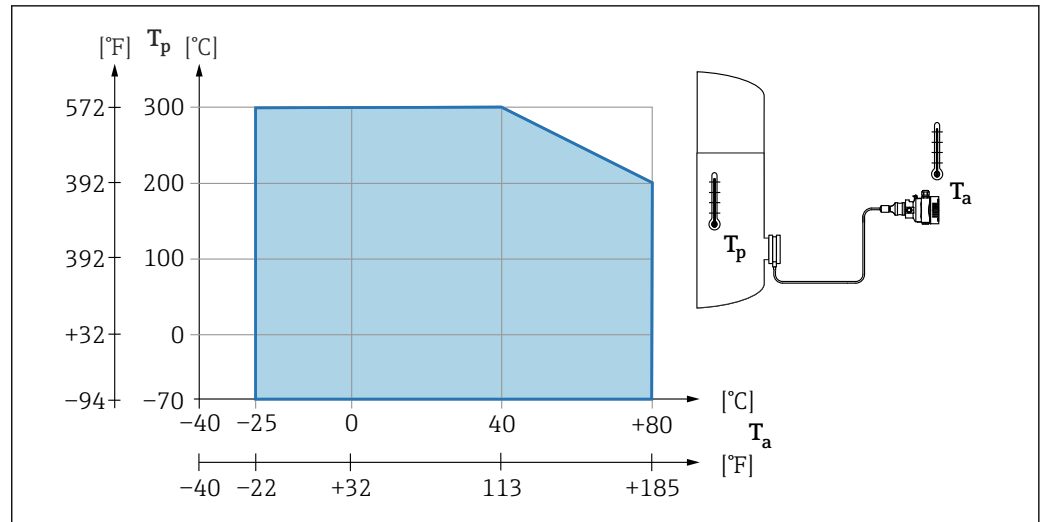
- i** Para aplicações de vácuo: $p_{\text{abs}} \leq 1$ bar (14.5 psi) a 0.05 bar (0.725 psi) até no máx. +150 °C (302 °F).

Se for selecionado um revestimento PTFE, é fornecido sempre uma membrana convencional.

Blindagem do capilar do selo diafragma

Temperatura ambiente depende da temperatura de processo.

- 316L: Sem restrições
- PTFE: Sem restrições
- PVC: Observe o diagrama a seguir



A0038681

Faixa de pressão do processo

Especificações de pressão

⚠ ATENÇÃO

A pressão máxima para o equipamento depende do componente de classificação mais baixa em relação à pressão (os componentes são: conexão de processo, peças instaladas opcionais ou acessórios).

- ▶ Somente opere o equipamento dentro dos limites especificados para os componentes!
- ▶ MWP (pressão máxima de operação): A MWP é especificada na etiqueta de identificação. Este valor se refere a uma temperatura de referência de +20 °C (+68 °F) e pode ser aplicada no equipamento por tempo ilimitado. Observe a dependência de temperatura da MWP. Para flanges, consulte as seguintes normas para os valores de pressão permitidos em altas temperaturas: EN 1092-1 (com relação a sua propriedade temperatura-estabilidade, os materiais 1.4435 e 1.4404 estão agrupados juntos sob o EN 1092-1; a composição química dos dois materiais pode ser idêntica.), ASME B 16.5a, JIS B 2220 (a última versão da norma se aplica em cada caso). Os dados da MWP que foram desviados são fornecidos nas seções relevantes das informações técnicas.
- ▶ O limite de sobrepessão é a pressão máxima a qual um equipamento pode ser submetido durante um teste. Ela é maior que a pressão máxima de operação em certo fator. Este valor refere-se à temperatura de referência de +20 °C (+68 °F).
- ▶ A Diretriz dos Equipamentos sob Pressão (2014/68/EU) usa a abreviação "PS". A abreviatura "PS" corresponde ao MWP (pressão máxima de operação) do equipamento.
- ▶ No caso de combinações de faixa da célula de medição e conexão do processo onde o limite de sobrepessão (OPL) da conexão do processo é menor que o valor nominal da célula de medição, o equipamento é configurado na fábrica, no máximo, para o valor de OPL da conexão do processo. Caso tiver que usar toda a faixa da célula de medição, selecione uma conexão de processo com um valor OPL maior (1,5 x PN; MWP = PN).
- ▶ Aplicações de oxigênio: não ultrapasse os valores para $P_{m\acute{a}x.}$ e $T_{m\acute{a}x.}$

Pressão de ruptura

Quanto à pressão de ruptura especificada, a destruição completa das partes sob pressão e/ou um vazamento no equipamento devem ser esperados. É portanto imperativo evitar tais condições de operação com o cuidadoso planejamento e dimensionamento de suas instalações.

Aplicações de gás ultrapuro

A Endress+Hauser também oferece equipamentos para aplicações especiais, como gás ultrapuro, livres de óleo e graxa. Não há restrições especiais em relação às condições do processo aplicáveis a esses equipamentos.

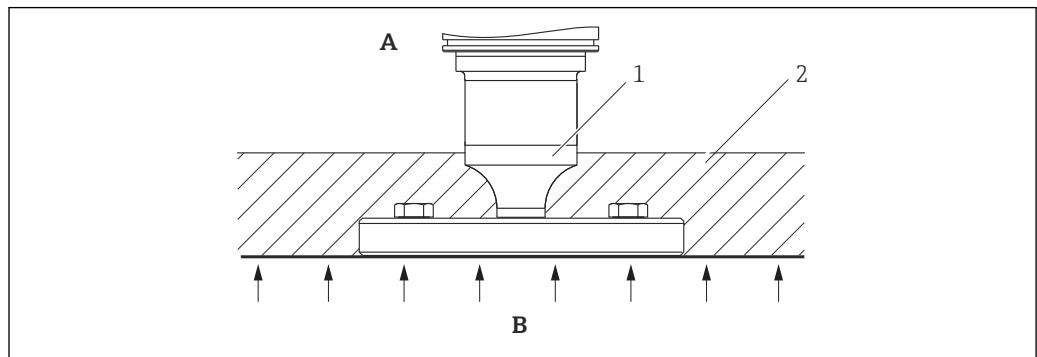
Aplicações de hidrogênio Uma membrana metálica **revestida em outro** oferece proteção universal contra difusão de hidrogênio, tanto em aplicações de gás e em aplicações com soluções aquosas.

Aplicações de vapor e aplicações de vapor saturado Para aplicações em vapor e vapor saturado: Use um equipamento com uma membrana metálica ou forneça uma tubulação de bolsão de água para isolamento de temperatura ao instalar.

Isolamento térmico

Isolamento térmico com selo diafragma montado diretamente

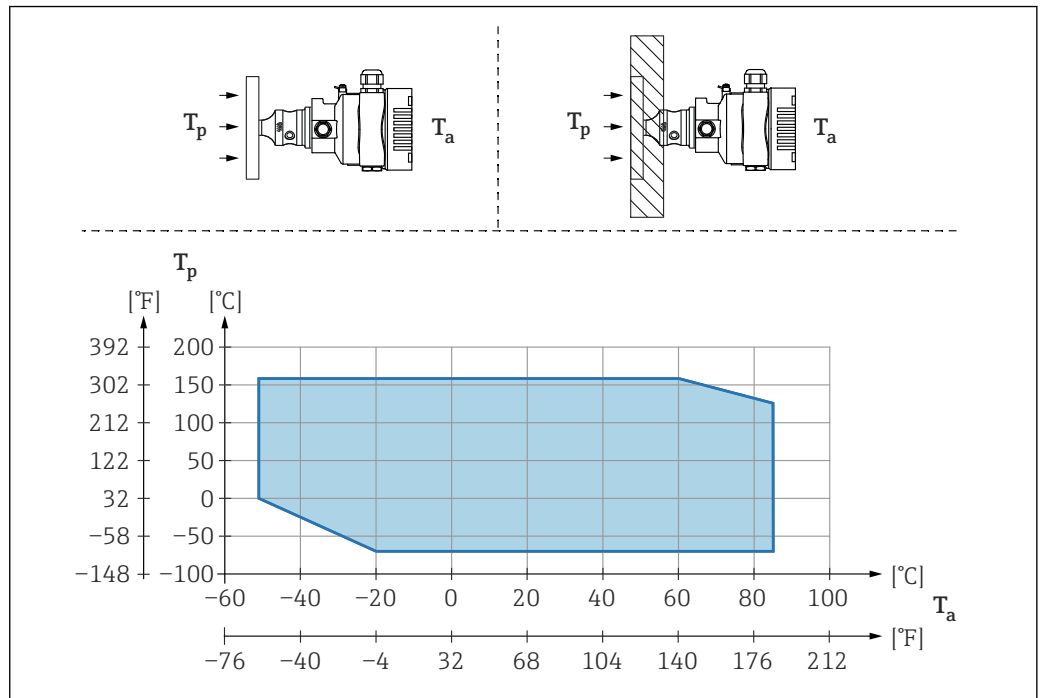
O equipamento somente pode ser isolado até uma certa altura. A altura máxima de isolamento permitida está indicada no equipamento e se aplica a um material de isolamento com condutividade de calor $\leq 0,04 \text{ W}/(\text{m} \times \text{K})$ e à temperatura máxima de ambiente e processo permitida. Os dados foram determinados sob a aplicação mais crítica "ar em repouso". Altura de isolamento máxima permitida, indicada em um equipamento com um flange:



- A Temperatura ambiente
 B Temperatura do processo
 1 Altura máxima de isolamento permitida
 2 Material de isolamento

A0020474

Instalação com selo diafragma tipo "Compacto"



A0040383

T_a Temperatura ambiente no transmissor

T_p Temperatura máxima do processo

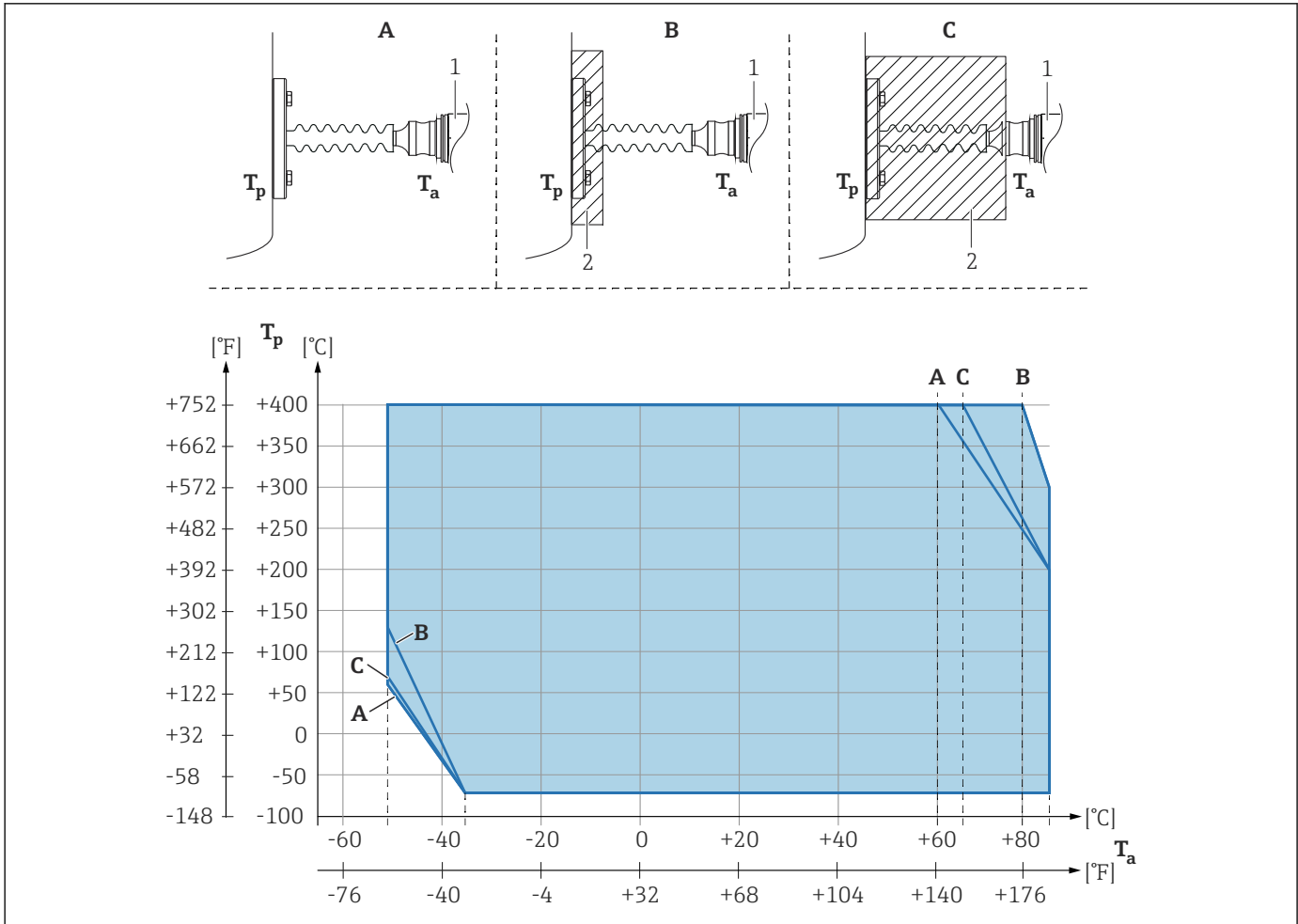
T_a	T_p
+85 °C (+185 °F)	-70 para +120 °C (-94 para +248 °F)
+60 °C (+140 °F)	-70 para +160 °C (-94 para +320 °F)
-20 °C (-4 °F)	-70 para +160 °C (-94 para +320 °F)
-50 °C (-58 °F)	0 para +160 °C (+32 para +320 °F)

Isolamento térmico ao instalar com selo diafragma tipo "isolador de temperatura"

Uso de isoladores de temperatura em caso de temperatura do meio extremas constantes que fazem com que a temperatura permitida dos componentes eletrônicos de +85 °C (+185 °F) seja excedida. Os sistemas de selo diafragma com isoladores de temperatura podem ser usados até uma temperatura máxima de +400 °C (+752 °F), dependendo do fluido de enchimento usado. Para mais detalhes, consulte as Informações técnicas. Para minimizar a influência de calor ascendente, instale o equipamento na posição horizontal ou com o invólucro apontado para baixo. A altura adicional de instalação provoca um deslocamento do ponto zero devido à coluna hidrostática no isolador de temperatura. Você pode corrigir este deslocamento do ponto zero no equipamento.

A temperatura máxima ambiente T_a no transmissor depende da temperatura máxima do processo T_p .

A temperatura máxima do processo depende do fluido de enchimento usado.



A0039378

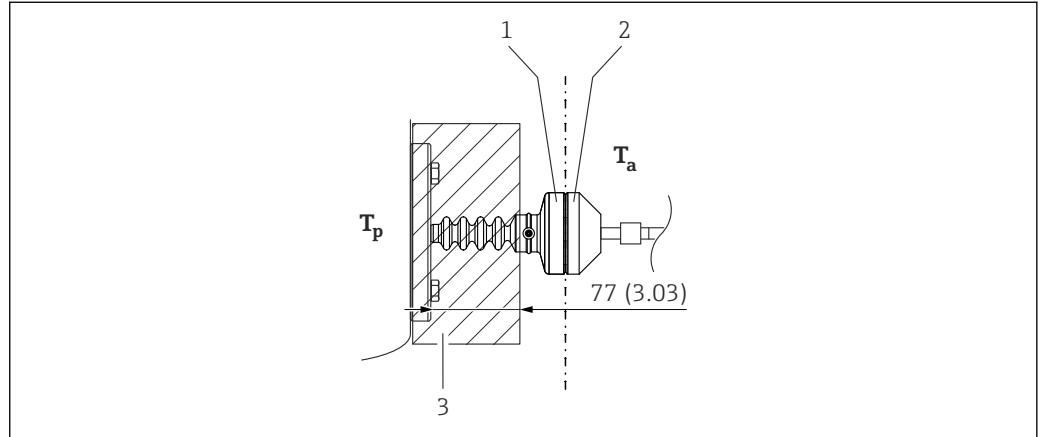
- A Sem isolamento
- B Isolamento 30 mm (1.18 in)
- C Isolamento máximo
- 1 Transmissor
- 2 Material de isolamento

Item	T_a ¹⁾	T_p ²⁾
A	60 °C (140 °F)	400 °C (752 °F) ³⁾
	85 °C (185 °F)	200 °C (392 °F)
	-50 °C (-58 °F)	60 °C (140 °F)
	-35 °C (-31 °F)	-70 °C (-94 °F)
B	80 °C (176 °F)	400 °C (752 °F) ³⁾
	85 °C (185 °F)	300 °C (572 °F)
	-50 °C (-58 °F)	130 °C (266 °F)
	-35 °C (-31 °F)	-70 °C (-94 °F)
C	67 °C (153 °F)	400 °C (752 °F) ³⁾
	85 °C (185 °F)	200 °C (392 °F)
	-50 °C (-58 °F)	70 °C (158 °F)
	-35 °C (-31 °F)	-70 °C (-94 °F)

- 1) Temperatura ambiente máxima no transmissor
- 2) Temperatura máxima do processo
- 3) Temperatura do processo: máx. +400 °C (+752 °F), dependendo do fluido de enchimento usado

Expansor de faixa térmica

O equipamento somente pode ser isolado até uma certa altura. A altura máxima de isolamento permitida se aplica a um material de isolamento com condutividade térmica $\leq 0,04 \text{ W}/(\text{m} \times \text{K})$ e à temperatura máxima de ambiente e processo permitida. Os dados foram determinados sob a aplicação "ar em repouso".



A0054921

- 1 Câmara primária
- 2 Câmara secundária
- 3 Material de isolamento

Sem isolamento, a temperatura ambiente diminui em 5 K.

Índice

A

Ajuste de parâmetro	
Adaptação do equipamento às condições de processo	58
Arquivo mestre do equipamento	
GSD	43
Arquivos de descrição do equipamento	43
Autorização de acesso aos parâmetros	
Direito de gravação	33
Direito de leitura	33

C

Código de acesso	33
Entrada incorreta	33
Conceito do reparo	73

D

Dados da versão para o equipamento	43
Dados de transmissão cíclica	45
Declaração de conformidade	9
Descarte	74
DeviceCare	41
Arquivo de descrição do equipamento (DD)	43
Diagnóstico	
Símbolos	63
Direito de gravação	33
Direito de leitura	33
Display local	
ver Mensagem de diagnóstico	
ver Na condição de alarme	
Documentação do equipamento	
Documentação adicional	7

E

Elementos de operação	
Mensagem de diagnóstico	64
Etiqueta de identificação	15
Evento de diagnóstico	64
Eventos de diagnóstico	62, 63

F

FieldCare	41
Arquivo de descrição do equipamento (DD)	43
Função	41
Filtragem do registro de evento	68
Firmware	
Data de lançamento	43

G

Giro do módulo do display	24
---------------------------	----

H

Histórico do evento	68
---------------------	----

I

Identificação CE (declaração de conformidade)	9
---	---

Informações de diagnóstico

Design, descrição	65
Navegador Web	64
Instruções de segurança	
Básica	8
Integração APL	43
Interface de operação (CDI)	41, 50

L

Lançamento de software	43
Leitura dos valores medidos	58
Limpeza	72
Limpeza externa	72
Lista de diagnóstico	65
Lista de eventos	68
Localização de falhas	60

M

Manutenção	72
Mensagem de diagnóstico	63

O

Operação	58
----------	----

P

Parâmetro "Device ID"	43
Parâmetro "ID do fabricante"	43
Parâmetro "Versão do equipamento"	43
Parâmetro "Versão do firmware"	43
Peças de reposição	73
Etiqueta de identificação	73
Protocolo PROFINET	49

R

Redundância do sistema S2	47
Requisitos relacionados aos funcionários	8

S

Segurança da operação	8
Segurança do produto	9
Segurança no local de trabalho	8
Sinais de status	63, 64
Status de bloqueio do equipamento	58
Submenu	
Interface	39
Lista de eventos	68
Valores medidos	58

T

Tecnologia Bluetooth® sem fio	35
Texto do evento	64

U

Uso do equipamento	
ver Uso indicado	
Uso indicado	8

Utilizando os equipamentos	
Casos fronteiros	8
Uso incorreto	8

V

Valores do display	
Para status de bloqueio	58
Visualizador de equipamento	73



71697108

www.addresses.endress.com
