

Anleitung
Instruction

Kits für Analysator CA80: Wartungskit CAV800
Kits for analyzer CA80: Maintenance kit CAV800

Gerät, Parameter / instrument, parameter	
AA	CA80AM, NH ₄ -N, Indophenolblue method
AF	CA80CR, Cr(VI), Diphenylcarbazid method
EA	CA80PH, PO ₄ -P, blue method
EB	CA80PH, PO ₄ -P, yellow method
GG	CA80NO, NO ₂ -N, Nitrite Naphthylamine method
MM	CA80FE, Fe, Ferrozin method
N1	CA80AL, Al, Pyrocatechol violett method
R2	CA80HA, CaCO ₃ , 0 ... 80 mg/l, Phtalein purple method
Jahreskit, Menge / yearly kit, quantity	
1	1 Kit (für 1 Jahr Wartung / for 1 year maintenance)
2	2 Kits (f. 2 Jahre Wartung / for 2 years maintenance)
3	3 Kits (f. 3 Jahre Wartung / for 3 years maintenance)
Anzahl Messstellen / sampling points	
1	1 Messstelle / 1 sampling point
2	2 Messstellen / 2 sampling points
beigefügtes Zubehör / accessory enclosed	
PS	Zu-/ Ablaufschläuche / In- and outlet hoses
PT	Liquidmanager 1 o. 2 Reagenzien, o. Motor 1 or 2 reagents, w/o motor
PU	Liquidmanager für 3 Reagenzien, o. Motor for 3 reagents, w/o motor
PV	2 Probengefäße / 2 Sample beakers
CAV800-	vollst. Bestellcode / complete order code



71223025

Inhalt

	Seite
1. Allgemeine Hinweise	2
2. Lieferumfang	4
3. Hinweise zu den Wartungsarbeiten	7
4. Anzahl und Verwendung der Wartungsteile	
4.1 CA80AL	8
4.2 CA80AM	10
4.3 CA80CR	12
4.4 CA80FE	14
4.5 CA80HA	16
4.6 CA80NO	18
4.7 CA80PH (Blau-Methode)	20
4.8 CA80PH (Gelb-Methode)	22

1. Allgemeine Hinweise

Bitte beachten Sie die nachfolgenden Warnhinweise zu Ihrer eigenen Sicherheit!
Bitte beachten Sie die Betriebsanleitung Ihres Analysators CA80!

1.1 Verwendung

Die Teile des Wartungskits CAV800 sind ausschließlich zur Wartung der Analysatorenfamilie CA80 zu verwenden. Jede anderweitige Verwendung ist unzulässig.

1.2 Handhabung elektronischer Baugruppen

Elektronische Baugruppen sind empfindlich gegen elektrostatische Entladungen (ESD). Entladen Sie sich vor Berührung einer elektronischen Baugruppe. Vorteilhaft ist eine ständige Erdung, z. B. mit ESD-Armband.

1.3 Elektrische Sicherheit

Die Vorgehensweise zur elektrischen Sicherheit ist abhängig von den erforderlichen Arbeitsschritten.
Beachten Sie deshalb die Anweisungen in den jeweiligen Kapiteln dieser Servicekitanleitung bzw. der CA80-Betriebsanleitung!

⚠️ WARNUNG

Lebensgefahr durch elektrischen Stromschlag! Arbeiten Sie besonders sorgfältig, wenn das Gerät während der Wartungsarbeiten ganz oder teilweise eingeschaltet bleiben muss!

Contents

	Page
1. General notes	2
2. Scope of supply	4
3. Notes on the maintenance works	7
4. Number and usage of the maintenance parts	
4.1 CA80AL	8
4.2 CA80AM	10
4.3 CA80CR	12
4.4 CA80FE	14
4.5 CA80HA	16
4.6 CA80NO	18
4.7 CA80PH (blue method)	20
4.8 CA80PH (yellow method)	22

1. General notes

Please observe the following warnings for your own safety!
Observe the operating manual of your analyzer CA80!

1.1 How to use

The parts of the CAV800 maintenance kits are to be used exclusively for the maintenance of the CA80 analyzer family. Any other use is not permitted.

1.2 Handling of electronic modules

Electronic modules are sensitive to electrostatic discharge (ESD). Discharge yourself e.g. on a protective conductor before touching an electronic module. It is advantageous to be grounded continuously, e.g. with an ESD wrist strap.

1.3 Electric safety rules

The procedure for electrical safety depends on the required work steps.
Therefore, please observe the instructions in the respective chapters of this service kit manual or the CA80 operating manual!

⚠️ WARNING

Danger to life by electric shock! Work with special care if the instrument has to remain completely or partially switched on during maintenance work!

1.4 Warnung bei Umgang mit dem Medium

Das Medium kann gesundheitsgefährdend sein. Tragen Sie Schutzkleidung, Schutzhandschuhe und Schutzbrille beim Hantieren mit dem Medium.

1.5 Warnung beim Umgang mit Chemikalien

Beachten Sie beim Hantieren mit Reagenzien die Warnhinweise der Sicherheitsdatenblätter. Tragen Sie säurefeste Schutzhandschuhe, Schutzmantel und Schutzbrille!

Beachten Sie die in Ihrem Land für Ihren Arbeitsbereich gültigen Arbeitsvorschriften für den Umgang mit giftigen oder ätzenden Chemikalien. Konsultieren Sie ggf. einen Arzt und zeigen Sie ihm das Sicherheitsdatenblatt oder die Hinweise auf dem Chemikalienbehälter.

1.6 Rückwirkungen auf den Prozess

Bevor ein aktives Gerät außer Betrieb gesetzt wird, sind die Rückwirkungen auf den Prozess zu berücksichtigen!

Sprechen Sie die Abschaltung des Gerätes und die Wartungsarbeiten zuvor mit dem Anlagenbetreiber ab!

1.4 Warning for fluid handling

The medium can be hazardous to health. Wear protective clothing, protective gloves and safety goggles when handling the medium.

1.5 Warning for chemicals handling

When handling reagents, observe the warnings in the safety data sheets. Wear acid-proof protective gloves, protective coat and protective goggles!

Observe the work regulations for handling toxic or corrosive chemicals valid in your country for your work area. If necessary, consult a doctor and show him the safety data sheet or the information on the chemical bottle.

1.6 Feedback on the process

Before an active instrument is switched off, the effects on the process must be considered!

Consult the plant operator before switching off the instrument and carrying out any maintenance work!

2. Lieferumfang

Der Lieferumfang ist abhängig von der Bestellvariante:

2-Jahres-Wartungskits enthalten die doppelte Menge an Teilen wie die jeweiligen 1-Jahres-Kits.

3-Jahres-Wartungskits enthalten die dreifache Menge an Teilen wie die jeweiligen 1-Jahres-Kits.

2.1 Basisteile CAV800 (siehe Kapitel 4)

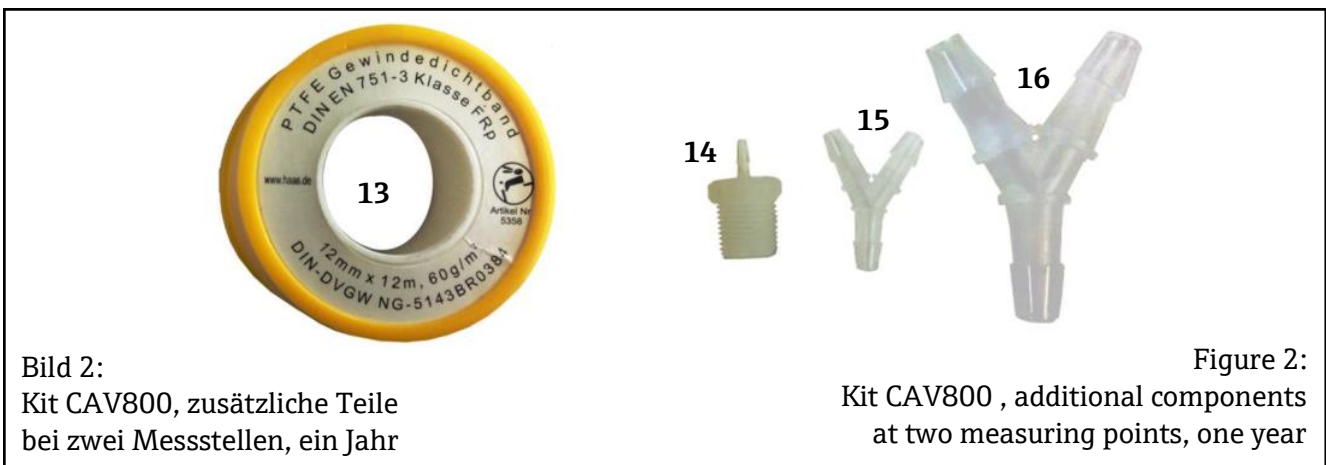
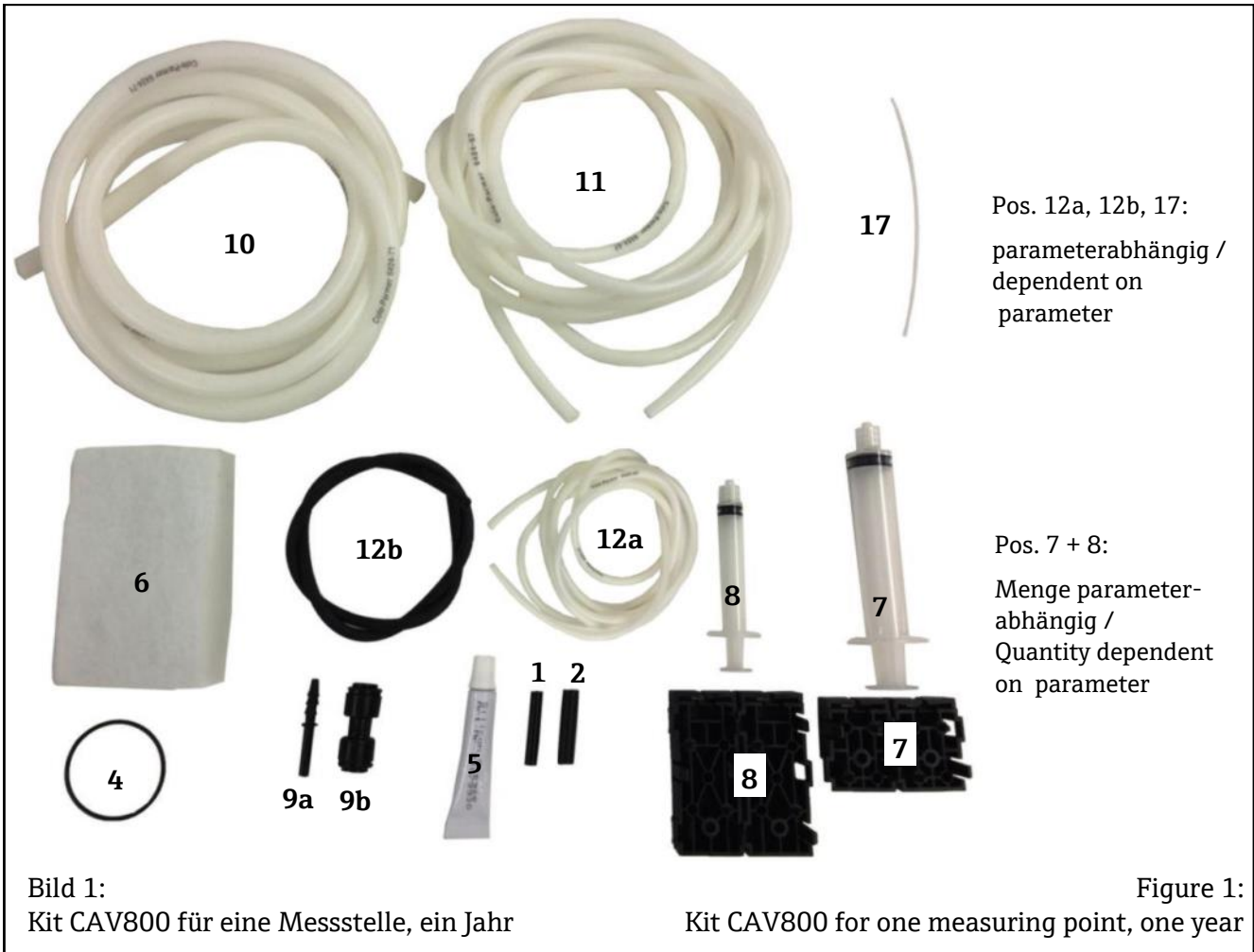
2. Scope of supply

The scope of delivery is dependent on the order code.

2 year maintenance kits contents the double quantity of parts as 1 year maintenance kits.

3 year maintenance kits contents the triple quantity of parts as 1 year maintenance kits.

2.1 Basic parts of CAV800 (see chapter 4)



2.2 Zusätzliche Teile CAV800**2.2.1 Zusätzlicher Lieferumfang Wartungskit CAV800, Option PS = Zu-/Ablaufschläuche**

Zusätzlicher Kit-Inhalt (siehe Bild 3):

- 2 m Schlauch 13 × 3,8 mm EPDM
- 3 m Schlauch ID 1,6 mm Norpren A

2.2 Optional parts CAV800**2.2.1 Additional contents of maintenance kit CAV800, option PS = in- and outlet hoses**

Additional contents of the kit (see figure 3):

- 2 m (6.6 ft) Hose 13 × 3.8 (0.5" × 0.15") EPDM
- 3 m (10 ft) Hose ID 1.6 mm (0.06") Norpren A



Bild 3:
Kit CAV800, Option PS =
Zu-/Ablaufschläuche

Figure 3:
Kit CAV800, Option PS =
inlet and outlet hoses

2.2.2 Zusätzlicher Lieferumfang Wartungskit CAV800 mit Option PT = Liquidmanager für 1 oder 2 Reagenzien, ohne Motor

Zusätzlicher Kit-Inhalt (siehe Bild 4):

- 1 St. Liquidmanager f. 1 o. 2 Reag., ohne Motor
- 4 St. Stopfen Luer männlich, geschlossen, PP
- 5 St. Verschlusskappe M3, EPDM
- 1 St. Verschlusskappe M4, EPDM

2.2.2 Additional contents of maintenance kit CAV800 with option PT = Liquidmanager for 1 or 2 reagents, w/o motor

Additional contents of the kit (see figure 4):

- 1 pc. Liquidmanager for 1 or 2 reagent, w/o motor
- 4 pcs. Male Luer lock ring plug, closed, PP
- 5 pcs. Female sealing plug M3, EPDM
- 1 pc. Female sealing plug M3, EPDM

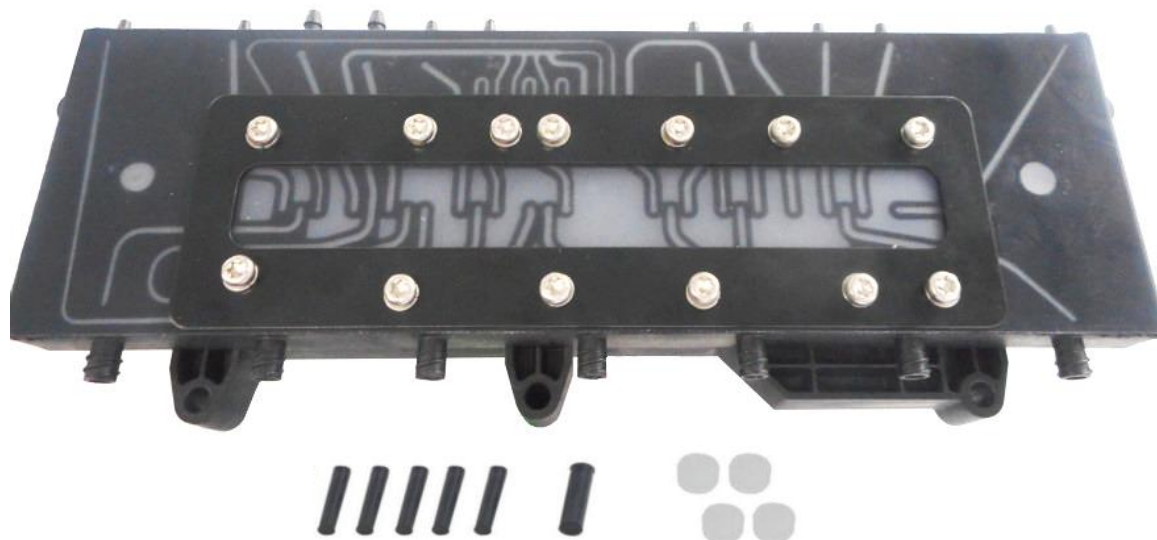


Bild 4
Kit CAV800, Option PT:
Liquidmanager für 1 oder 2 Reagenzien,
ohne Motor

Figure 4
Kit CAV800, option PT:
Liquidmanager for 1 or 2 reagents,
w/o motor

2.2.3 Zusätzlicher Lieferumfang Wartungskit CAV800 mit Option PU = Liquidmanager für 3 Reagenzien, ohne Motor

2.2.3 Additional contents of maintenance kit CAV800 with option PU = Liquidmanager for 3 reagents, w/o motor

Zusätzlicher Kit-Inhalt (siehe Bild 5):

Additional contents of the kit (see figure 5):

- 1 St. Liquidmanager für 3 Reag., ohne Motor
- 4 St. Stopfen Luer männlich, geschlossen, PP
- 5 St. Verschlusskappe M3, EPDM
- 1 St. Verschlusskappe M4, EPDM

- 1 pc. Liquidmanager for 3 reagents, w/o motor
- 4 pcs. Male Luer lock ring plug, closed, PP
- 5 pcs. Female sealing plug M3, EPDM
- 1 pc. Female sealing plug M3, EPDM

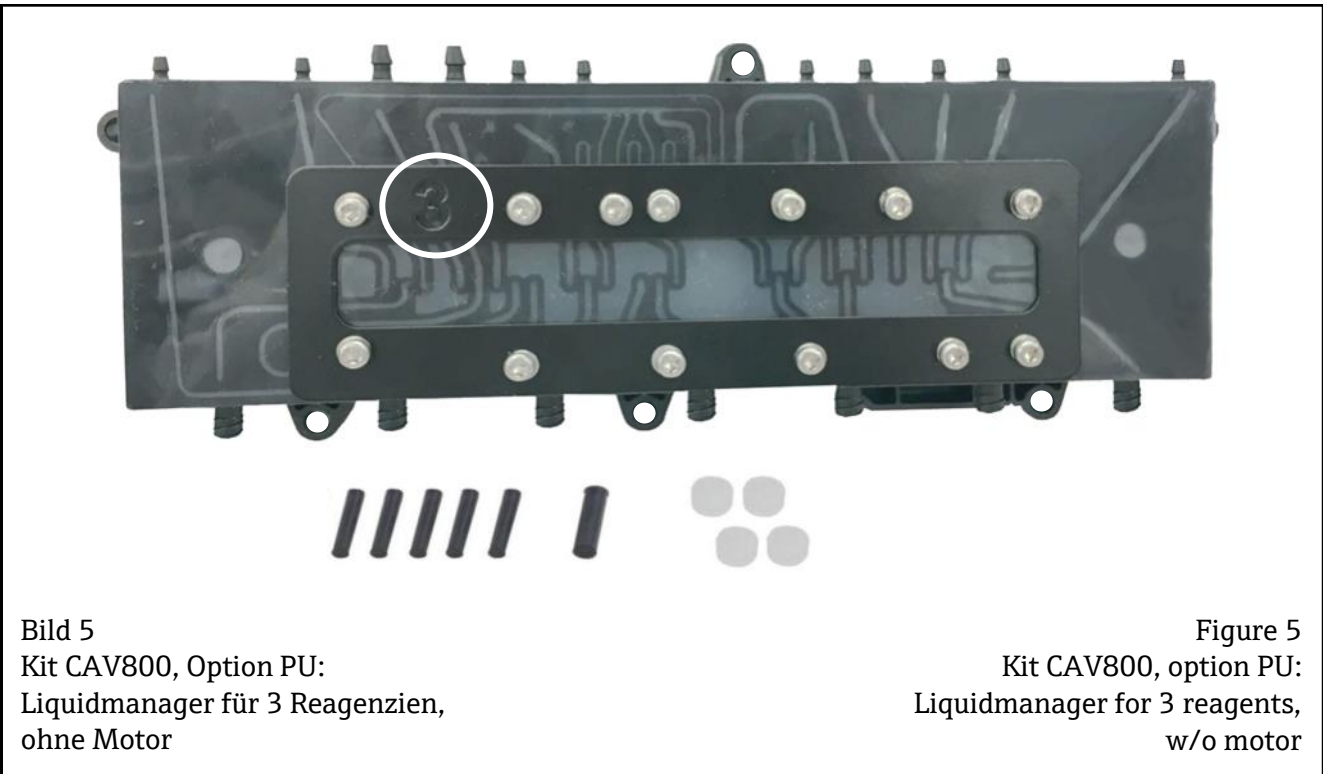


Bild 5
Kit CAV800, Option PU:
Liquidmanager für 3 Reagenzien,
ohne Motor

Figure 5
Kit CAV800, option PU:
Liquidmanager for 3 reagents,
w/o motor

2.2.4 Zusätzlicher Lieferumfang Wartungskit CAV800 mit Option PV = Probengefäß

2.2.4 Additional contents of maintenance kit CAV800 with option PV = Sample beaker

Zusätzlicher Kit-Inhalt (siehe Bild 6):

Additional contents of the kit (see figure 6):

- 2 St. Probengefäß

- 2 pcs. Sample beaker



Bild 6:
Kit CAV800,
Option PV = Probengefäß

Figure 6:
Kit CAV800,
Option PV = Sample beaker

3. Hinweise zu den Wartungsarbeiten

3.1 Beschreibung der Wartungsmaßnahmen

Die Wartungsmaßnahmen sind in der Betriebsanleitung Ihres Analysators CA80 beschrieben. Bitte führen Sie die Wartungsmaßnahmen durch wie in dieser Betriebsanleitung vorgeschrieben.

HINWEIS

Montieren Sie den "Verbinder PP, 1/8-27 NPT, 1,6 mm ID" (Position 14) mit einer Lage des mitgelieferten Teflon-Gewindedichtbands!

HINWEIS

Fetten Sie den "O-Ring ID 34.65 W 1.78 EPDM" (Position 4) für den Deckel des Probengefäßes leicht mit dem mitgelieferten Silikonfett ein!

3.2 Wartungsintervalle

Auch die unterschiedlichen Wartungsintervalle sind in der Betriebsanleitung erläutert. Eine eigenmächtige Verlängerung dieser Intervalle kann zu Störungen bei der Messung und zu Verlust der Gewährleistung führen.

Eine Verkürzung der Wartungsintervalle kann bei extremen Messbedingungen (Kälte, Hitze, Schmutz, aggressives Medium, ...) erforderlich werden.

3.3 Dokumentation der Wartungen

Alle Wartungs- und Instandsetzungsarbeiten müssen dokumentiert werden!

Hierzu liegt jedem Analysator ein Wartungsheft (Maintenance booklet) bei. Bitte dokumentieren Sie dort alle Arbeiten am Analysator.

3.4 Photometerschlauch

Der Schlauch zum Photometer ist abhängig vom Parameter und der SW-Version. Beachten Sie die die Verschlauchungspläne bzw. folgende Tabelle insbesondere bei SW-Updates:

Parameter	bis / until S/W 01.06.08	ab / since S/W 01.07.01
CA80AL	125mm	125mm
CA80AM	45mm	45mm
CA80CR	45mm	45mm
CA80FE	125mm	125mm
CA80HA	125mm	125mm
CA80NO	45mm	125mm
CA80PH Blau / blue	45mm	45mm
CA80PH Gelb / yellow	45mm	125mm

3. Notes on the maintenance works

3.1 Description of the maintenance works

All maintenance measures are described in the operating instructions of your analyzer CA80. Perform the maintenance measures as specified in this operating instructions.

NOTICE

Mount the "Connector PP, 1/8-27 NPT, 1,6 mm ID" (item 14) with one layer of the provided PTFE thread sealing tape!

NOTICE

Lubricate the "O-ring ID 34.65 W 1.78 EPDM" (item 4) for the cap of the sample beaker slightly with the provided silicone grease.

3.2 Maintenance intervals

The different maintenance intervals are also explained in the operating instructions. Unauthorized extension of maintenance periods may cause measuring troubles and loss of warranty.

Shortening of the maintenance periods may be necessary in case of extreme measuring conditions (coldness, heat, dirt, aggressive media, ...).

3.3 Documentation of the maintenances

All maintenance and service measures have to be documented!

For this a maintenance booklet is enclosed with every analyzer. Please note there all measures on the analyzer.

3.4 Photometer hose

The hose to the photometer is dependent on parameter and S/W version.

Note the piping diagrams or the following table specially at S/W updates:

4. Anzahl u. Verwendung der Teile**4.1 Lieferumfang Wartungskit CAV800-N1 für CA80AL (Aluminium), für 1 Jahr, für 1 Messstelle**

Kit-Inhalt siehe Bild 1, Verwendung s. Bild 7.
Die Positionsangaben beziehen sich auf Bild 1.

Menge/Qty.	Bezeichnung	Description	Pos./Item
2 St./pcs.	Verschlusskappe M3 EPDM	Locking cap M3 EPDM	1
2 St./pcs.	Verschlusskappe M4 EPDM	Locking cap M4 EPDM	2
1 St./pc.	O-Ring ID 34.65 W 1.78 EPDM	O-ring ID 34.65 W 1.78 EPDM	4
1 St./pc.	Silikonfett mittelviskos, Tube 2g	Silicone grease, tube with 2 g	5
2 St./pcs.	Filtermatte G2 55 × 95 × 10 mm	Filter fleece G2 55 × 95 × 10 mm	6
4 St./pcs.	Spritze 10 ml mit Adapter	Dispenser 10 ml with adapter	7
6 St./pcs.	Spritze 2,5 ml mit Adapter	Dispenser 2.5 ml with adapter	8
1 St./pc.	Gerader Verbinder DA 4 mm	Straight connector OD 4 mm	9a
1 St./pc.	Schlauch-Stecktülle 4 × 3,2mm	Hose plug-in sleeve 4 × 3.2 mm	9b
1,0 m/40"	Schlauch C-Flex ID 6,4 mm	Hose C-Flex ID 6.4mm (0.25")	10
1,5 m/60"	Schlauch C-Flex ID 3,2 mm	Hose C-Flex ID 3.2 mm (0.125")	11
1 m/40"	Schlauch Norprene A, ID 1,6 mm	Hose Norprene A, ID 1.6 mm (0.06")	12b
1 St./pc.	Anleitung für Servicekit	Instruction for service kit	-

4. Number and use of the parts**4.1 Content of maintenance kit CAV800-N1 for CA80AL (Aluminum), for 1 year, for 1 measuring point**

Contents of the kit see figure 1, usage see fig. 7.
The line item specifications refers to figure 1.

Lieferumfang Wartungskit CAV800-N1 für CA80AL (Aluminium), für 1 Jahr, für 2 Messstellen

Kit-Inhalt siehe Bilder 1 und 2.
Verwendung siehe Bild 7.

Contents of maintenance kit CAV800-N1 for CA80AL (Alumina), for 1 year, for 2 measuring points

Contents of the kit see figures 1 and 2.
Usage see figure 7.

Menge/Qty.	Bezeichnung	Description	Pos./Item
2 St./pcs.	Verschlusskappe M3 EPDM	Locking cap M3 EPDM	1
2 St./pcs.	Verschlusskappe M4 EPDM	Locking cap M4 EPDM	2
2 St./pc.	O-Ring ID 34.65 W 1.78 EPDM	O-ring ID 34.65 W 1.78 EPDM	4
1 St./pc.	Silikonfett mittelviskos, Tube 2g	Silicone grease, tube with 2 g	5
2 St./pcs.	Filtermatte G2 55 × 95 × 10 mm	Filter fleece G2 55 × 95 × 10 mm	6
4 St./pcs.	Spritze 10 ml mit Adapter	Dispenser 10 ml with adapter	7
6 St./pcs.	Spritze 2,5 ml mit Adapter	Dispenser 2.5 ml with adapter	8
2 St./pc.	Gerader Verbinder DA 4 mm	Straight connector OD 4 mm	9a
2 St./pc.	Schlauch-Stecktülle 4 × 3,2mm	Hose plug-in sleeve 4 × 3.2 mm	9b
2,0 m/80"	Schlauch C-Flex ID 6,4 mm	Hose C-Flex ID 6.4 mm (0.25")	10
2,5 m/100"	Schlauch C-Flex ID 3,2 mm	Hose C-Flex ID 3.2 mm (0.125")	11
1 m/40"	Schlauch Norprene A, ID 1,6 mm	Hose Norprene A, ID 1.6 mm (0.06")	12b
1 St./pc	Gewindedichtband 12×12×0,11 PTFE	Thread sealing tape 12×12×0,11 PTFE	13
3 St./pcs.	Verbinder 1/8-27 NPT, 1,6 mm ID PP	Connector 1/8-27 NPT, 1.6 mm ID PP	14
1 St./pc.	Y-Schlauchverbinder 3,2×3,2×3,2 PP	Y type hose connector 3.2×3.2×3.2mm PP	15
1 St./pc.	Y-Schlauchverbinder 6,4×6,4×6,4 PP	Y type hose connector 6.4×6.4×6.4mm PP	16
1 St./pc.	Anleitung für Servicekit	Instruction for service kit	-

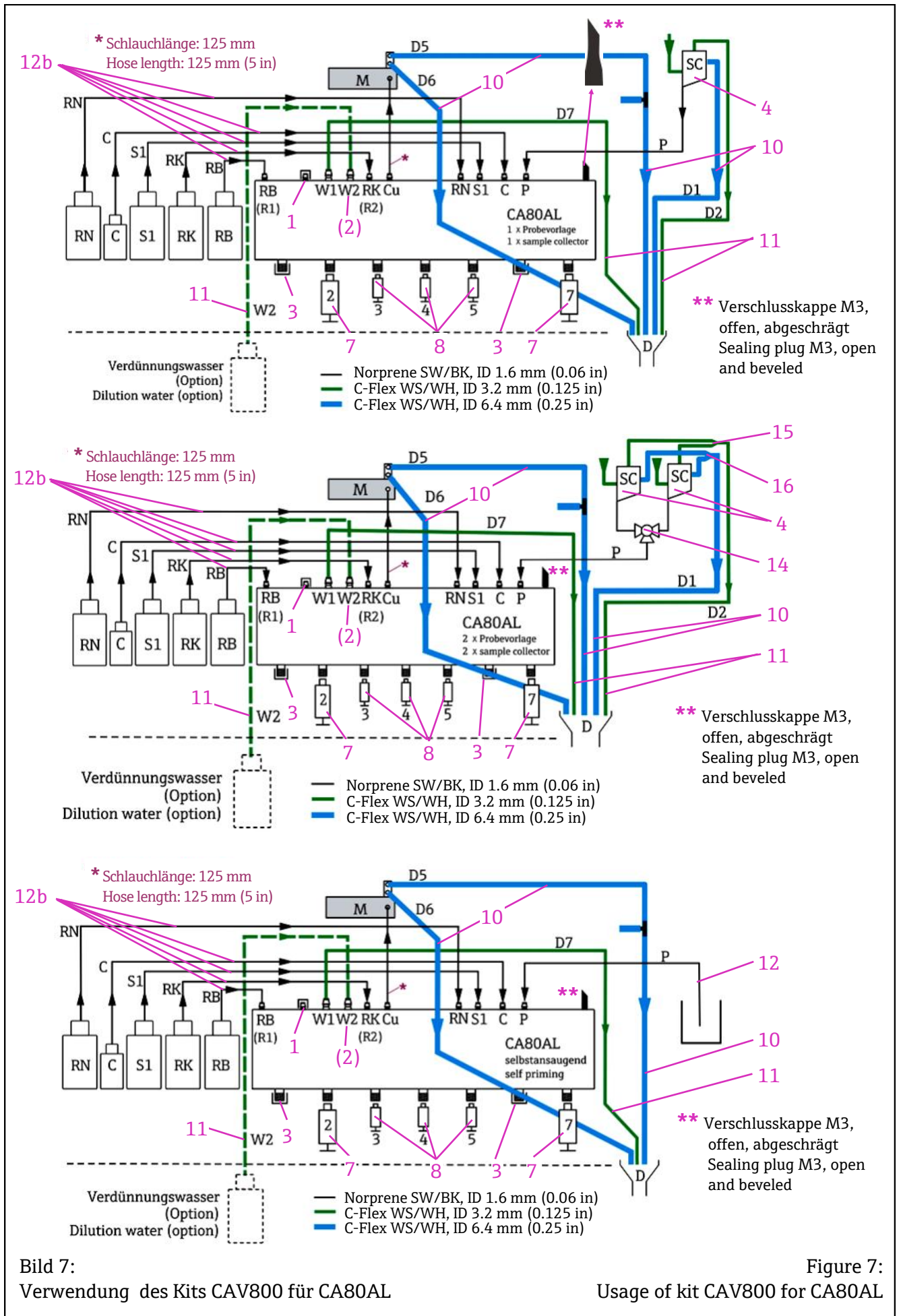


Bild 7: Verwendung des Kits CAV800 für CA80AL

Figure 7: Usage of kit CAV800 for CA80AL

4.2 Lieferumfang Wartungskit CAV800-AA für CA80AM (Ammonium) für 1 Jahr, für 1 Messstelle

Kit-Inhalt siehe Bild 1, Verwendung siehe Bild 8.
Die Positionsangaben beziehen sich auf Bild 1.

Menge/Qty.	Bezeichnung	Description	Pos./Item
2 St./pcs.	Verschlusskappe M3 EPDM	Locking cap M3 EPDM	1
2 St./pcs.	Verschlusskappe M4 EPDM	Locking cap M4 EPDM	2
1 St./pc.	O-Ring ID 34.65 W 1.78 EPDM	O-ring ID 34.65 W 1.78 EPDM	4
1 St./pc.	Silikonfett mittelviskos, Tube 2g	Silicone grease, tube with 2 g	5
2 St./pcs.	Filtermatte G2 55 × 95 × 10 mm	Filter fleece G2 55 × 95 × 10 mm	6
4 St./pcs.	Spritze 10 ml mit Adapter	Dispenser 10 ml with adapter	7
4 St./pcs.	Spritze 2,5 ml mit Adapter	Dispenser 2.5 ml with adapter	8
1 St./pc.	Gerader Verbinder DA 4 mm	Straight connector OD 4 mm	9a
1 St./pc.	Schlauch-Stecktülle 4 × 3,2mm	Hose plug-in sleeve 4 × 3.2 mm	9b
1,0 m/40"	Schlauch C-Flex ID 6,4 mm	Hose C-Flex ID 6.4mm (0.25")	10
1,5 m/60"	Schlauch C-Flex ID 3,2 mm	Hose C-Flex ID 3.2 mm (0.125")	11
0,4 m/16"	Schlauch C-Flex ID 1,6 mm	Hose C-Flex ID 1.6 mm (0.06")	12a
1 m / 40"	Schlauch Norprene A ID 1,6 mm	Hose Norprene A ID 1.6mm (0.06")	12b
0,1 m/4"	Schlauch PTFE Ø 0,5 mm	Hose PTFE Ø 0,5 mm (0.02")	17
1 St./pc.	Anleitung für Servicekit	Instruction for service kit	-

4.2 Content of maintenance kit CAV800-AA for CA80AM (ammonium), for 1 year, for 1 measuring point

Contents of the kit see fig. 1, usage see figure 8.
The line item specifications refers to figure 1.

Lieferumfang Wartungskit CAV800-AA für CA80AM (Ammonium) für 1 Jahr, für 2 Messstellen

Kit-Inhalt siehe Bilder 1 und 2.
Verwendung siehe Bild 8.

Menge/Qty.	Bezeichnung	Description	Pos./Item
2 St./pcs.	Verschlusskappe M3 EPDM	Locking cap M3 EPDM	1
2 St./pcs.	Verschlusskappe M4 EPDM	Locking cap M4 EPDM	2
2 St./pc.	O-Ring ID 34.65 W 1.78 EPDM	O-ring ID 34.65 W 1.78 EPDM	4
1 St./pc.	Silikonfett mittelviskos, Tube 2g	Silicone grease, tube with 2 g	5
2 St./pcs.	Filtermatte G2 55 × 95 × 10 mm	Filter fleece G2 55 × 95 × 10 mm	6
4 St./pcs.	Spritze 10 ml mit Adapter	Dispenser 10 ml with adapter	7
4 St./pcs.	Spritze 2,5 ml mit Adapter	Dispenser 2.5 ml with adapter	8
2 St./pc.	Gerader Verbinder DA 4 mm	Straight connector OD 4 mm	9a
2 St./pc.	Schlauch-Stecktülle 4 × 3,2mm	Hose plug-in sleeve 4 × 3.2 mm	9b
2,0 m/80"	Schlauch C-Flex ID 6,4 mm	Hose C-Flex ID 6.4 mm (0.25")	10
2,5 m/100"	Schlauch C-Flex ID 3,2 mm	Hose C-Flex ID 3.2 mm (0.125")	11
0,4 m/16"	Schlauch C-Flex ID 1,6 mm	Hose C-Flex ID 1.6 mm (0.06")	12a
1 m / 40"	Schlauch Norprene A ID 1,6 mm	Hose Norprene A ID 1.6mm (0.06")	12b
0,1 m/4"	Schlauch PTFE Ø 0,5 mm	Hose PTFE Ø 0,5 mm (0.02")	17
1 St./pc	Gewindedichtband 12×12×0,11 PTFE	Thread sealing tape 12×12×0,11 PTFE	13
3 St./pcs.	Verbinder 1/8-27 NPT, 1,6 mm ID PP	Connector 1/8-27 NPT, 1.6 mm ID PP	14
1 St./pc.	Y-Schlauchverbinder 3,2×3,2×3,2 PP	Y type hose connector 3.2×3.2×3.2mm PP	15
1 St./pc.	Y-Schlauchverbinder 6,4×6,4×6,4 PP	Y type hose connector 6.4×6.4×6.4mm PP	16
1 St./pc.	Anleitung für Servicekit	Instruction for service kit	-

Content of maintenance kit CAV800-AA for CA80AM (ammonium), for 1 year, for 2 measuring points

Contents of the kit see figures 1 and 2.
Usage see figure 8.

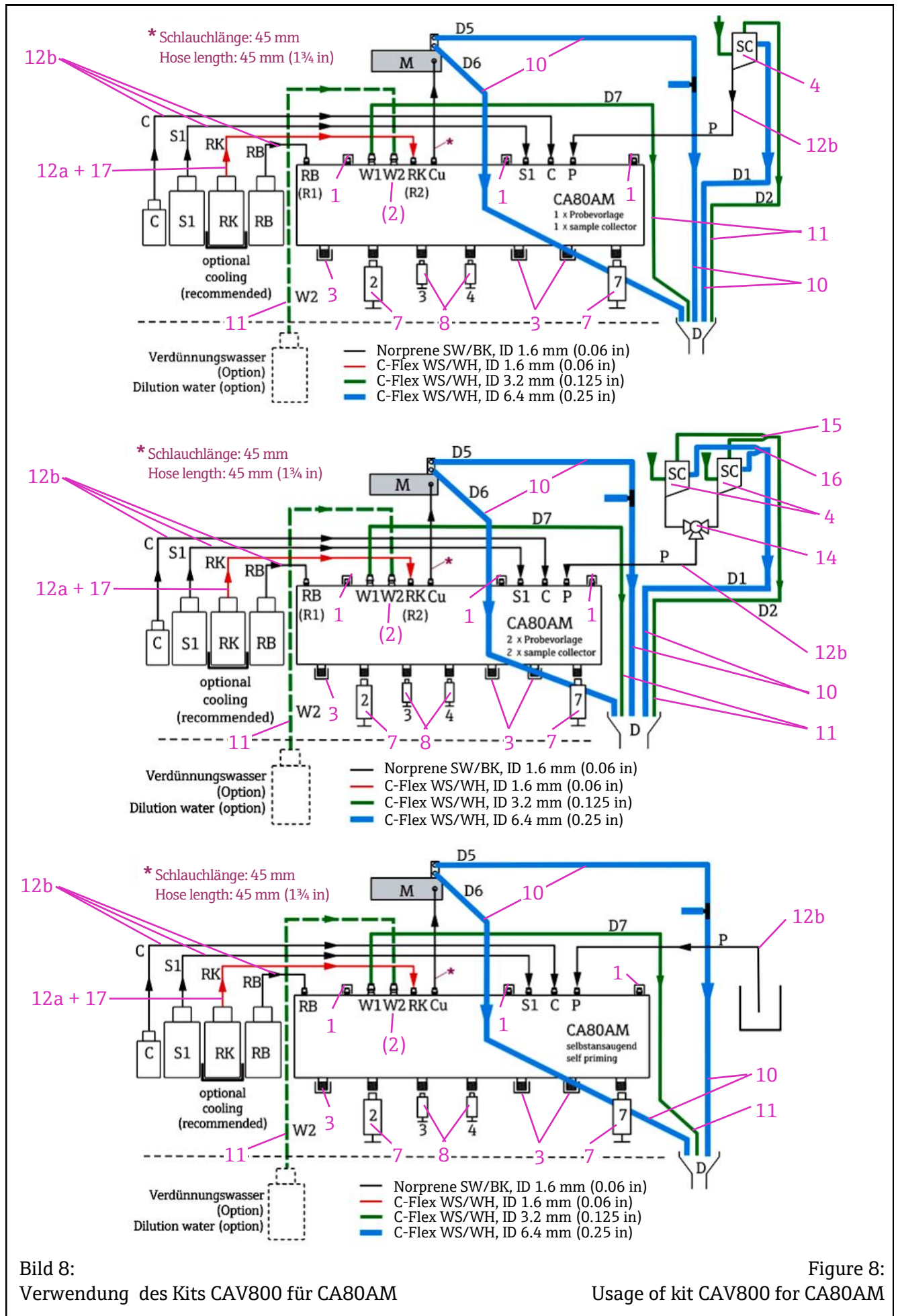


Bild 8: Verwendung des Kits CAV800 für CA80AM

Figure 8: Usage of kit CAV800 for CA80AM

**4.3 Lieferumfang Wartungskit CAV800-AF
für CA80CR (Chrom VI),
für 1 Jahr, für 1 Messstelle**

Kit-Inhalt siehe Bild 1, Verwendung s. Bild 9.
Die Positionsangaben beziehen sich auf Bild 1.

Menge/Qty.	Bezeichnung	Description	Pos./Item
2 St./pcs.	Verschlusskappe M3 EPDM	Locking cap M3 EPDM	1
2 St./pcs.	Verschlusskappe M4 EPDM	Locking cap M4 EPDM	2
1 St./pc.	O-Ring ID 34.65 W 1.78 EPDM	O-ring ID 34.65 W 1.78 EPDM	4
1 St./pc.	Silikonfett mittelviskos, Tube 2g	Silicone grease, tube with 2 g	5
2 St./pcs.	Filtermatte G2 55 × 95 × 10 mm	Filter fleece G2 55 × 95 × 10 mm	6
4 St./pcs.	Spritze 10 ml mit Adapter	Dispenser 10 ml with adapter	7
4 St./pcs.	Spritze 2,5 ml mit Adapter	Dispenser 2.5 ml with adapter	8
1 St./pc.	Gerader Verbinder DA 4 mm	Straight connector OD 4 mm	9a
1 St./pc.	Schlauch-Stecktülle 4 × 3,2mm	Hose plug-in sleeve 4 × 3.2 mm	9b
1,0 m/40"	Schlauch C-Flex ID 6,4 mm	Hose C-Flex ID 6.4mm (0.25")	10
1,5 m/60"	Schlauch C-Flex ID 3,2 mm	Hose C-Flex ID 3.2 mm (0.125")	11
1 m/40"	Schlauch Norprene A, ID 1,6 mm	Hose Norprene A, ID 1.6 mm (0.06")	12b
1 St./pc.	Anleitung für Servicekit	Instruction for service kit	-

**4.3 Content of maintenance kit CAV800-AF
for CA80CR (Chrom VI),
for 1 year, for 1 measuring point**

Contents of the kit see figure 1, usage see fig. 9.
The line item specifications refers to figure 1.

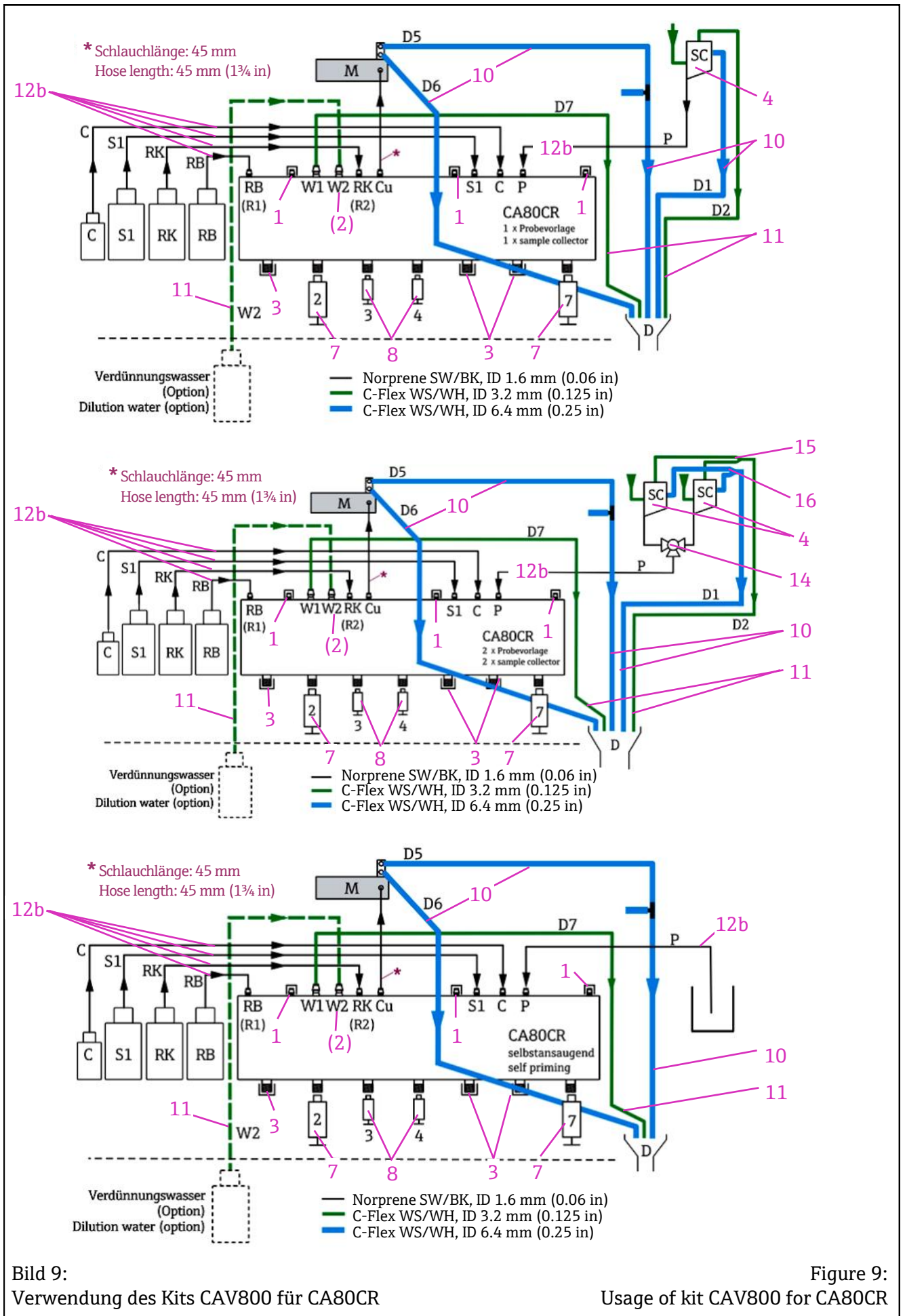
**Lieferumfang Wartungskit CAV800-AF
für CA80CR (Chrom VI),
für 1 Jahr, für 2 Messstellen**

Kit-Inhalt siehe Bilder 1 und 2.
Verwendung siehe Bild 9.

**Contents of maintenance kit CAV800-AF
for CA80CR (Chrom VI),
for 1 year, for 2 measuring points**

Contents of the kit see figures 1 and 2.
Usage see figure 9.

Menge/Qty.	Bezeichnung	Description	Pos./Item
2 St./pcs	Verschlusskappe M3 EPDM	Locking cap M3 EPDM	1
2 St./pcs.	Verschlusskappe M4 EPDM	Locking cap M4 EPDM	2
2 St./pc.	O-Ring ID 34.65 W 1.78 EPDM	O-ring ID 34.65 W 1.78 EPDM	4
1 St./pc.	Silikonfett mittelviskos, Tube 2g	Silicone grease, tube with 2 g	5
2 St./pcs	Filtermatte G2 55 × 95 × 10 mm	Filter fleece G2 55 × 95 × 10 mm	6
4 St./pcs.	Spritze 10 ml mit Adapter	Dispenser 10 ml with adapter	7
4 St./pcs.	Spritze 2,5 ml mit Adapter	Dispenser 2.5 ml with adapter	8
2 St./pc.	Gerader Verbinder DA 4 mm	Straight connector OD 4 mm	9a
2 St./pc.	Schlauch-Stecktülle 4 × 3,2mm	Hose plug-in sleeve 4 × 3.2 mm	9b
2,0 m/60"	Schlauch C-Flex ID 6,4 mm	Hose C-Flex ID 6.4 mm (0.25")	10
2,5 m/100"	Schlauch C-Flex ID 3,2 mm	Hose C-Flex ID 3.2 mm (0.125")	11
1 m/40"	Schlauch Norprene A, ID 1,6 mm	Hose Norprene A, ID 1.6 mm (0.06")	12b
1 St./pc	Gewindedichtband 12×12×0,11 PTFE	Thread sealing tape 12×12×0,11 PTFE	13
3 St./pcs.	Verbinder 1/8-27 NPT, 1,6 mm ID PP	Connector 1/8-27 NPT, 1.6 mm ID PP	14
1 St./pc.	Y-Schlauchverbinder 3,2×3,2×3,2 PP	Y type hose connector 3.2×3.2×3.2mm PP	15
1 St./pc.	Y-Schlauchverbinder 6,4×6,4×6,4 PP	Y type hose connector 6.4×6.4×6.4mm PP	16
1 St./pc.	Anleitung für Servicekit	Instruction for service kit	-



4.4 Lieferumfang Wartungskit CAV800-MM für CA80FE (Eisen), für 1 Jahr, für 1 Messstelle

Kit-Inhalt siehe Bild 1, Verwendung s. Bild 10.
Die Positionsangaben beziehen sich auf Bild 1.

Menge/Qty.	Bezeichnung	Description	Pos./Item
2 St./pcs.	Verschlusskappe M3 EPDM	Locking cap M3 EPDM	1
2 St./pcs.	Verschlusskappe M4 EPDM	Locking cap M4 EPDM	2
1 St./pc.	O-Ring ID 34.65 W 1.78 EPDM	O-ring ID 34.65 W 1.78 EPDM	4
1 St./pc.	Silikonfett mittelviskos, Tube 2g	Silicone grease, tube with 2 g	5
2 St./pcs.	Filtermatte G2 55 × 95 × 10 mm	Filter fleece G2 55 × 95 × 10 mm	6
4 St./pcs.	Spritze 10 ml mit Adapter	Dispenser 10 ml with adapter	7
2 St./pcs.	Spritze 2,5 ml mit Adapter	Dispenser 2.5 ml with adapter	8
1 St./pc.	Gerader Verbinder DA 4 mm	Straight connector OD 4 mm	9a
1 St./pc.	Schlauch-Stecktülle 4 × 3,2mm	Hose plug-in sleeve 4 × 3.2 mm	9b
1,0 m/40"	Schlauch C-Flex ID 6,4 mm	Hose C-Flex ID 6.4mm (0.25")	10
1,5 m/60"	Schlauch C-Flex ID 3,2 mm	Hose C-Flex ID 3.2 mm (0.125")	11
1 m/40"	Schlauch Norprene A, ID 1,6 mm	Hose Norprene A, ID 1.6 mm (0.06")	12b
1 St./pc.	Anleitung für Servicekit	Instruction for service kit	-

4.4 Content of maintenance kit CAV800-MM for CA80FE (Iron), for 1 year, for 1 measuring point

Contents of the kit see figure 1, usage see fig. 10.
The line item specifications refers to figure 1.

Lieferumfang Wartungskit CAV800-MM für CA80FE (Eisen), für 1 Jahr, für 2 Messstellen

Kit-Inhalt siehe Bilder 1 und 2.
Verwendung siehe Bild 10.

Menge/Qty.	Bezeichnung	Description	Pos./Item
2 St./pcs.	Verschlusskappe M3 EPDM	Locking cap M3 EPDM	1
2 St./pcs.	Verschlusskappe M4 EPDM	Locking cap M4 EPDM	2
2 St./pc.	O-Ring ID 34.65 W 1.78 EPDM	O-ring ID 34.65 W 1.78 EPDM	4
1 St./pc.	Silikonfett mittelviskos, Tube 2g	Silicone grease, tube with 2 g	5
2 St./pcs.	Filtermatte G2 55 × 95 × 10 mm	Filter fleece G2 55 × 95 × 10 mm	6
4 St./pcs.	Spritze 10 ml mit Adapter	Dispenser 10 ml with adapter	7
2 St./pcs.	Spritze 2,5 ml mit Adapter	Dispenser 2.5 ml with adapter	8
2 St./pc.	Gerader Verbinder DA 4 mm	Straight connector OD 4 mm	9a
2 St./pc.	Schlauch-Stecktülle 4 × 3,2mm	Hose plug-in sleeve 4 × 3.2 mm	9b
2,0 m/80"	Schlauch C-Flex ID 6,4 mm	Hose C-Flex ID 6.4 mm (0.25")	10
2,5 m/100"	Schlauch C-Flex ID 3,2 mm	Hose C-Flex ID 3.2 mm (0.125")	11
1 m/40"	Schlauch Norprene A, ID 1,6 mm	Hose Norprene A, ID 1.6 mm (0.06")	12b
1 St./pc	Gewindedichtband 12×12×0,11 PTFE	Thread sealing tape 12×12×0,11 PTFE	13
3 St./pcs.	Verbinder 1/8-27 NPT, 1,6 mm ID PP	Connector 1/8-27 NPT, 1.6 mm ID PP	14
1 St./pc.	Y-Schlauchverbinder 3,2×3,2×3,2 PP	Y type hose connector 3.2×3.2×3.2mm PP	15
1 St./pc.	Y-Schlauchverbinder 6,4×6,4×6,4 PP	Y type hose connector 6.4×6.4×6.4mm PP	16
1 St./pc.	Anleitung für Servicekit	Instruction for service kit	-

Contents of maintenance kit CAV800-MM for CA80FE (Iron), for 1 year, for 2 measuring points

Contents of the kit see figures 1 and 2.
Usage see figure 10.

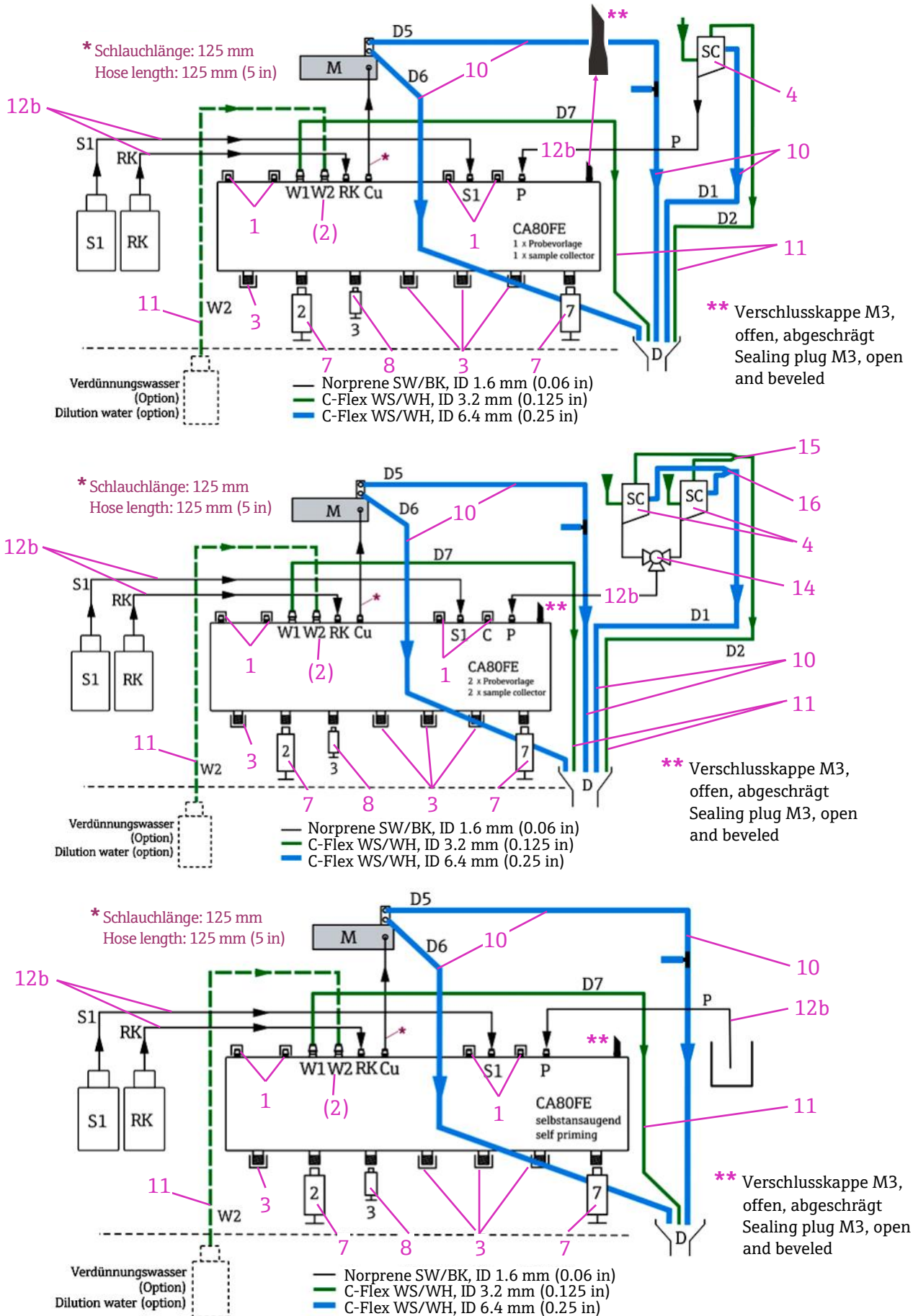


Bild 10: Verwendung des Kits CAV800 für CA80FE

Figure 10: Usage of kit CAV800 for CA80FE

4.5 Lieferumfang Wartungskit CAV800-R2 für CA80HA (Härte, CaCO₃), für 1 Jahr, für 1 Messstelle

Kit-Inhalt siehe Bild 1, Verwendung s. Bild 11.
Die Positionsangaben beziehen sich auf Bild 1.

Menge/Qty.	Bezeichnung	Description	Pos./Item
2 St./pcs.	Verschlusskappe M3 EPDM	Locking cap M3 EPDM	1
2 St./pcs.	Verschlusskappe M4 EPDM	Locking cap M4 EPDM	2
1 St./pc.	O-Ring ID 34.65 W 1.78 EPDM	O-ring ID 34.65 W 1.78 EPDM	4
1 St./pc.	Silikonfett mittelviskos, Tube 2g	Silicone grease, tube with 2 g	5
2 St./pcs.	Filtermatte G2 55 × 95 × 10 mm	Filter fleece G2 55 × 95 × 10 mm	6
4 St./pcs.	Spritze 10 ml mit Adapter	Dispenser 10 ml with adapter	7
2 St./pcs.	Spritze 2,5 ml mit Adapter	Dispenser 2.5 ml with adapter	8
1 St./pc.	Gerader Verbinder DA 4 mm	Straight connector OD 4 mm	9a
1 St./pc.	Schlauch-Stecktülle 4 × 3,2mm	Hose plug-in sleeve 4 × 3.2 mm	9b
1,0 m/40"	Schlauch C-Flex ID 6,4 mm	Hose C-Flex ID 6.4mm (0.25")	10
1,5 m/60"	Schlauch C-Flex ID 3,2 mm	Hose C-Flex ID 3.2 mm (0.125")	11
1 m/40"	Schlauch Norprene A, ID 1,6 mm	Hose Norprene A, ID 1.6 mm (0.06")	12b
1 St./pc.	Anleitung für Servicekit	Instruction for service kit	-

4.5 Content of maintenance kit CAV800-R2 for CA80HA (hardness, CaCO₃), for 1 year, for 1 measuring point

Contents of the kit see figure 1, usage see fig. 11.
The line item specifications refers to figure 1.

Lieferumfang Wartungskit CAV800-R2 für CA80HA (Härte, CaCO₃) für 1 Jahr, für 2 Messstellen

Kit-Inhalt siehe Bilder 1 und 2.
Verwendung siehe Bild 11.

Content of maintenance kit CAV800-R2 for CA80HA (hardness, CaCO₃), for 1 year, for 2 measuring points

Contents of the kit see figures 1 and 2.
Usage see figure 11.

Menge/Qty.	Bezeichnung	Description	Pos./Item
2 St./pcs.	Verschlusskappe M3 EPDM	Locking cap M3 EPDM	1
2 St./pcs.	Verschlusskappe M4 EPDM	Locking cap M4 EPDM	2
2 St./pc.	O-Ring ID 34.65 W 1.78 EPDM	O-ring ID 34.65 W 1.78 EPDM	4
1 St./pc.	Silikonfett mittelviskos, Tube 2g	Silicone grease, tube with 2 g	5
2 St./pcs.	Filtermatte G2 55 × 95 × 10 mm	Filter fleece G2 55 × 95 × 10 mm	6
4 St./pcs.	Spritze 10 ml mit Adapter	Dispenser 10 ml with adapter	7
2 St./pcs.	Spritze 2,5 ml mit Adapter	Dispenser 2.5 ml with adapter	8
2 St./pc.	Gerader Verbinder DA 4 mm	Straight connector OD 4 mm	9a
2 St./pc.	Schlauch-Stecktülle 4 × 3,2mm	Hose plug-in sleeve 4 × 3.2 mm	9b
2,0 m/80"	Schlauch C-Flex ID 6,4 mm	Hose C-Flex ID 6.4 mm (0.25")	10
2,5 m/100"	Schlauch C-Flex ID 3,2 mm	Hose C-Flex ID 3.2 mm (0.125")	11
1 m/40"	Schlauch Norprene A, ID 1,6 mm	Hose Norprene A, ID 1.6 mm (0.06")	12b
1 St./pc	Gewindedichtband 12×12×0,11 PTFE	Thread sealing tape 12×12×0,11 PTFE	13
3 St./pcs.	Verbinder 1/8-27 NPT, 1,6 mm ID PP	Connector 1/8-27 NPT, 1.6 mm ID PP	14
1 St./pc.	Y-Schlauchverbinder 3,2×3,2×3,2 PP	Y type hose connector 3.2×3.2×3.2mm PP	15
1 St./pc.	Y-Schlauchverbinder 6,4×6,4×6,4 PP	Y type hose connector 6.4×6.4×6.4mm PP	16
1 St./pc.	Anleitung für Servicekit	Instruction for service kit	-

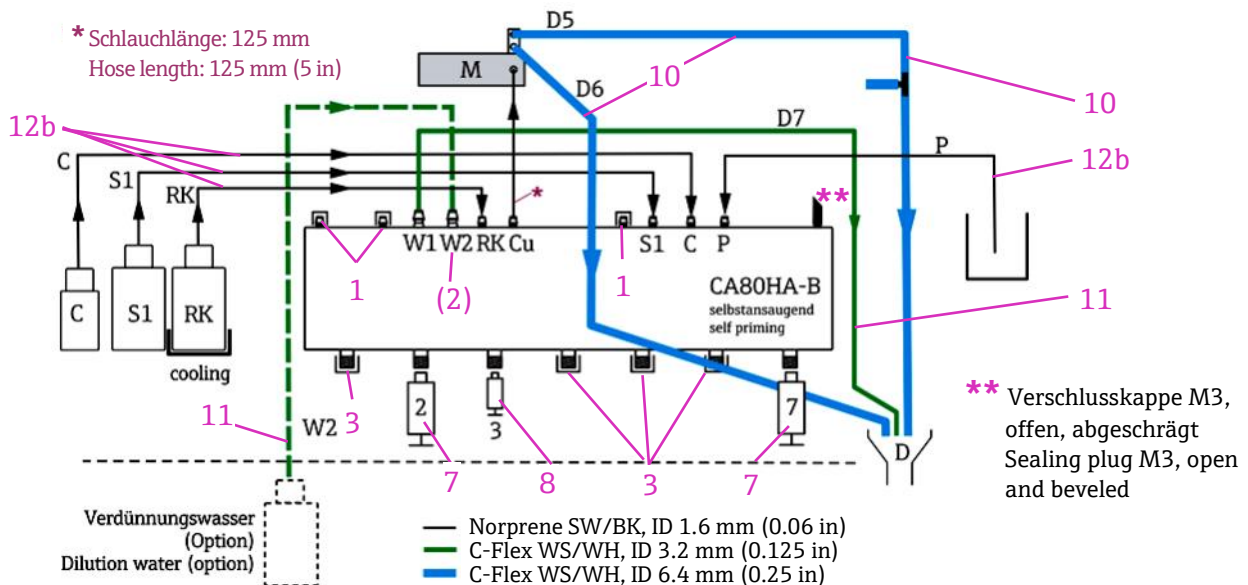
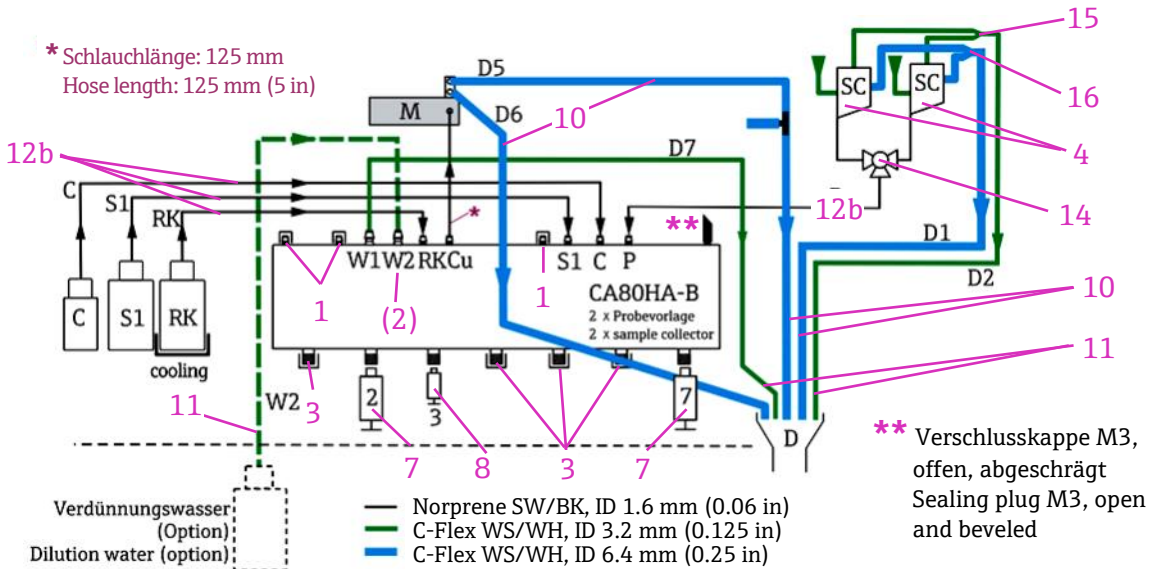
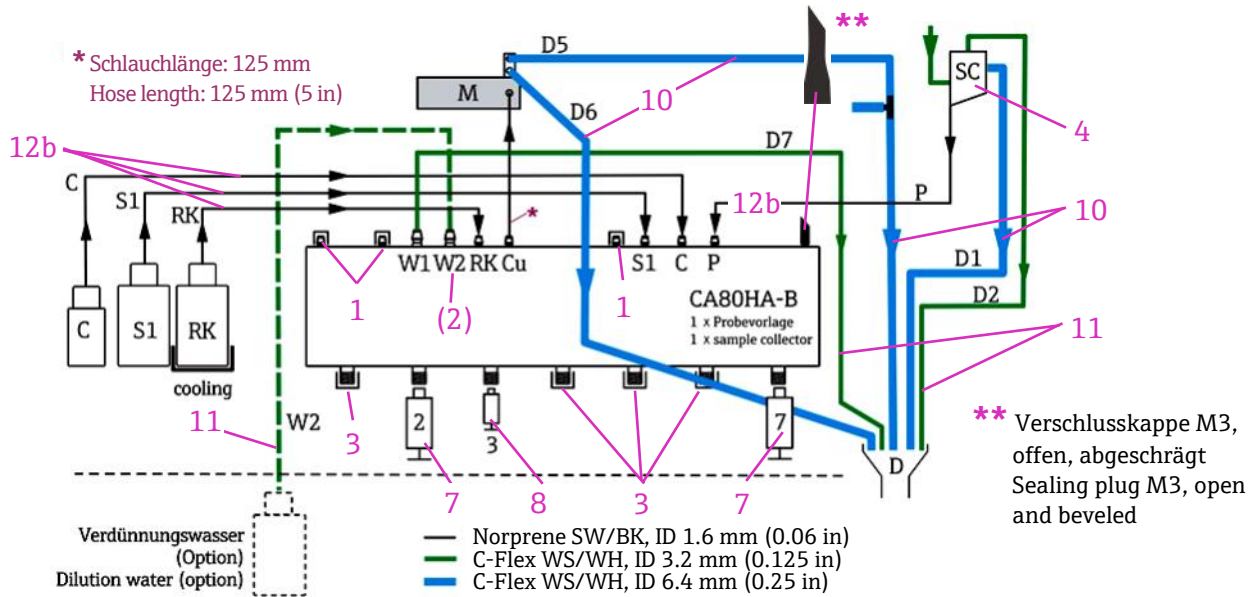


Bild 11:
Verwendung des Kits CAV800 für CA80HA

Figure 11:
Usage of kit CAV800 for CA80HA

4.6 Lieferumfang Wartungskit CAV800-GG für CA80NO (Nitrat NO₂-N), für 1 Jahr, für 1 Messstelle

Kit-Inhalt siehe Bild 1, Verwendung s. Bild 12.
Die Positionsangaben beziehen sich auf Bild 1.

Menge/Qty.	Bezeichnung	Description	Pos./Item
2 St./pcs.	Verschlusskappe M3 EPDM	Locking cap M3 EPDM	1
2 St./pcs.	Verschlusskappe M4 EPDM	Locking cap M4 EPDM	2
1 St./pc.	O-Ring ID 34.65 W 1.78 EPDM	O-ring ID 34.65 W 1.78 EPDM	4
1 St./pc.	Silikonfett mittelviskos, Tube 2g	Silicone grease, tube with 2 g	5
2 St./pcs.	Filtermatte G2 55 × 95 × 10 mm	Filter fleece G2 55 × 95 × 10 mm	6
4 St./pcs.	Spritze 10 ml mit Adapter	Dispenser 10 ml with adapter	7
2 St./pcs.	Spritze 2,5 ml mit Adapter	Dispenser 2.5 ml with adapter	8
1 St./pc.	Gerader Verbinder DA 4 mm	Straight connector OD 4 mm	9a
1 St./pc.	Schlauch-Stecktülle 4 × 3,2mm	Hose plug-in sleeve 4 × 3.2 mm	9b
1,0 m/40"	Schlauch C-Flex ID 6,4 mm	Hose C-Flex ID 6.4mm (0.25")	10
1,5 m/60"	Schlauch C-Flex ID 3,2 mm	Hose C-Flex ID 3.2 mm (0.125")	11
1 m/40"	Schlauch Norprene A, ID 1,6 mm	Hose Norprene A, ID 1.6 mm (0.06")	12b
1 St./pc.	Anleitung für Servicekit	Instruction for service kit	-

4.6 Content of maintenance kit CAV800-GG for CA80NO (Nitrite NO₂-N), for 1 year, for 1 measuring point

Contents of the kit see figure 1, usage see fig. 12.
The line item specifications refers to figure 1.

Lieferumfang Wartungskit CAV800-GG für CA80NO (Nitrat NO₂-N), für 1 Jahr, für 2 Messstellen

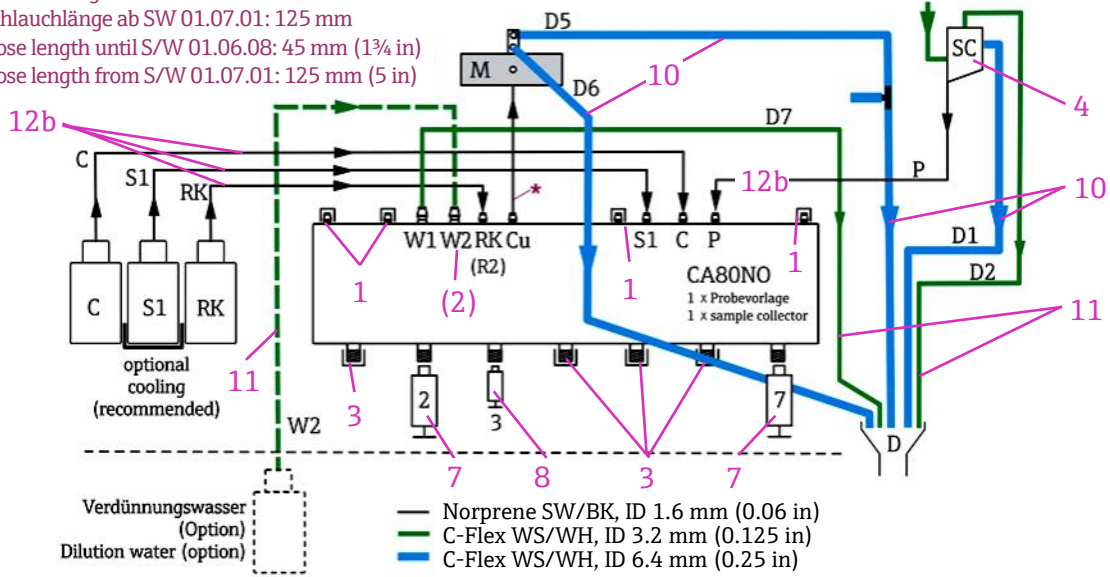
Kit-Inhalt siehe Bilder 1 und 2.
Verwendung siehe Bild 12.

Contents of maintenance kit CAV800-GG for CA80NO (Nitrite NO₂-N), for 1 year, for 2 measuring points

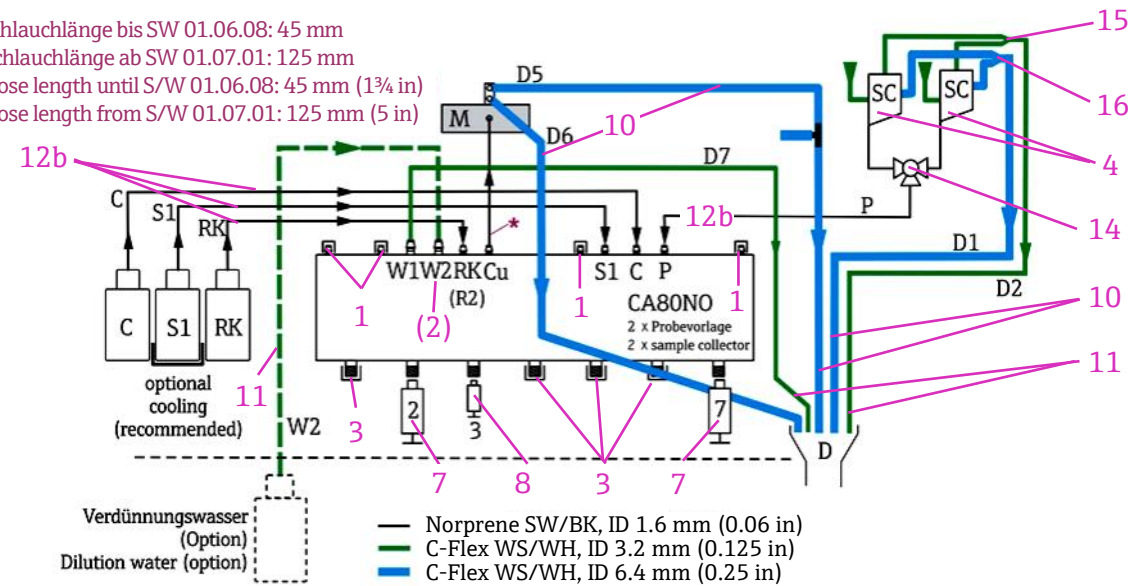
Contents of the kit see figures 1 and 2.
Usage see figure 12.

Menge/Qty.	Bezeichnung	Description	Pos./Item
2 St./pcs.	Verschlusskappe M3 EPDM	Locking cap M3 EPDM	1
2 St./pcs.	Verschlusskappe M4 EPDM	Locking cap M4 EPDM	2
2 St./pc.	O-Ring ID 34.65 W 1.78 EPDM	O-ring ID 34.65 W 1.78 EPDM	4
1 St./pc.	Silikonfett mittelviskos, Tube 2g	Silicone grease, tube with 2 g	5
2 St./pcs.	Filtermatte G2 55 × 95 × 10 mm	Filter fleece G2 55 × 95 × 10 mm	6
4 St./pcs.	Spritze 10 ml mit Adapter	Dispenser 10 ml with adapter	7
2 St./pcs.	Spritze 2,5 ml mit Adapter	Dispenser 2.5 ml with adapter	8
2 St./pc.	Gerader Verbinder DA 4 mm	Straight connector OD 4 mm	9a
2 St./pc.	Schlauch-Stecktülle 4 × 3,2mm	Hose plug-in sleeve 4 × 3.2 mm	9b
2,0 m/80"	Schlauch C-Flex ID 6,4 mm	Hose C-Flex ID 6.4 mm (0.25")	10
2,5 m/100"	Schlauch C-Flex ID 3,2 mm	Hose C-Flex ID 3.2 mm (0.125")	11
1 m/40"	Schlauch Norprene A, ID 1,6 mm	Hose Norprene A, ID 1.6 mm (0.06")	12b
1 St./pc	Gewindedichtband 12×12×0,11 PTFE	Thread sealing tape 12×12×0,11 PTFE	13
3 St./pcs.	Verbinder 1/8-27 NPT, 1,6 mm ID PP	Connector 1/8-27 NPT, 1.6 mm ID PP	14
1 St./pc.	Y-Schlauchverbinder 3,2×3,2×3,2 PP	Y type hose connector 3.2×3.2×3.2mm PP	15
1 St./pc.	Y-Schlauchverbinder 6,4×6,4×6,4 PP	Y type hose connector 6.4×6.4×6.4mm PP	16
1 St./pc.	Anleitung für Servicekit	Instruction for service kit	-

* Schlauchlänge bis SW 01.06.08: 45 mm
 Schlauchlänge ab SW 01.07.01: 125 mm
 Hose length until S/W 01.06.08: 45 mm (1¾ in)
 Hose length from S/W 01.07.01: 125 mm (5 in)



* Schlauchlänge bis SW 01.06.08: 45 mm
 Schlauchlänge ab SW 01.07.01: 125 mm
 Hose length until S/W 01.06.08: 45 mm (1¾ in)
 Hose length from S/W 01.07.01: 125 mm (5 in)



* Schlauchlänge bis SW 01.06.08: 45 mm
 Schlauchlänge ab SW 01.07.01: 125 mm
 Hose length until S/W 01.06.08: 45 mm (1¾ in)
 Hose length from S/W 01.07.01: 125 mm (5 in)

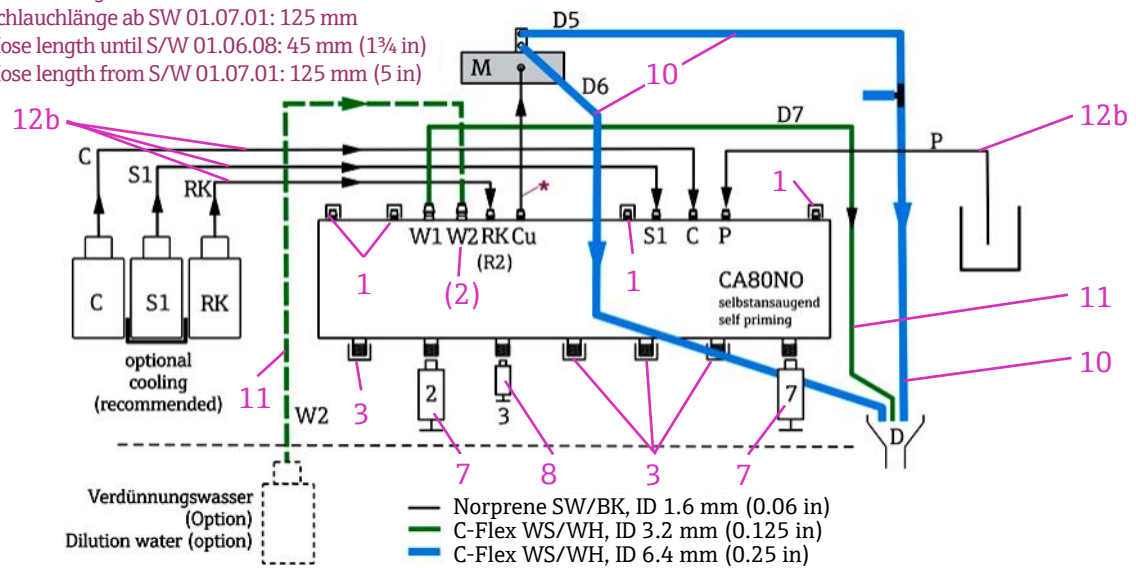


Bild 12: Verwendung des Kits CAV800 für CA80NO

Figure 12: Usage of kit CAV800 for CA80NO

4.7 Lieferumfang Wartungskit CAV800-EA für CA80PH blau-Methode (Phosphat), für 1 Jahr, für 1 Messstelle

Kit-Inhalt siehe Bild 1, Verwendung s. Bild 13.
Die Positionsangaben beziehen sich auf Bild 1.

Menge/Qty.	Bezeichnung	Description	Pos./Item
2 St./pcs.	Verschlusskappe M3, EPDM	Locking cap M3, EPDM	1
2 St./pcs.	Verschlusskappe M4, EPDM	Locking cap M4, EPDM	2
1 St./pc.	O-Ring ID 34.65 W 1.78 EPDM	O-ring ID 34.65 W 1.78 EPDM	4
1 St./pc.	Silikonfett mittelviskos, Tube 2g	Silicone grease, tube with 2 g	5
2 St./pcs.	Filtermatte G2 55 × 95 × 10 mm	Filter fleece G2 55 × 95 × 10 mm	6
4 St./pcs.	Spritze 10 ml mit Adapter	Dispenser 10 ml with adapter	7
4 St./pcs.	Spritze 2,5 ml mit Adapter	Dispenser 2.5 ml with adapter	8
1 St./pc.	Gerader Verbinder DA 4 mm	Straight connector OD 4 mm	9a
1 St./pc.	Schlauch-Stecktülle 4 × 3,2mm	Hose plug-in sleeve 4 × 3.2 mm	9b
1,0 m/40"	Schlauch C-Flex ID 6,4 mm	Hose C-Flex ID 6.4mm (0.25")	10
1,5 m/60"	Schlauch C-Flex ID 3,2 mm	Hose C-Flex ID 3.2 mm (0.125")	11
1 m/40"	Schlauch Norprene A ID 1,6 mm	Hose Norprene A ID 1.6mm (0.06")	12b
1 St./pc.	Anleitung für Servicekit	Instruction for service kit	-

4.7 Content of maintenance kit CAV800-EA for CA80PH blue method (phosphate), for 1 year, for 1 measuring point

Contents of the kit see figure 1, usage see fig. 13.
The line item specifications refers to figure 1.

Lieferumfang Wartungskit CAV800-EA für CA80PH blau (Phosphat) für 1 Jahr, für 2 Messstellen

Kit-Inhalt siehe Bilder 1 und 2.
Verwendung siehe Bild 13.

Menge/Qty.	Bezeichnung	Description	Pos./Item
2 St./pcs.	Verschlusskappe M3 EPDM	Locking cap M3 EPDM	1
2 St./pcs.	Verschlusskappe M4 EPDM	Locking cap M4 EPDM	2
2 St./pc.	O-Ring ID 34.65 W 1.78 EPDM	O-ring ID 34.65 W 1.78 EPDM	4
1 St./pc.	Silikonfett mittelviskos, Tube 2g	Silicone grease, tube with 2 g	5
2 St./pcs.	Filtermatte G2 55 × 95 × 10 mm	Filter fleece G2 55 × 95 × 10 mm	6
4 St./pcs.	Spritze 10 ml mit Adapter	Dispenser 10 ml with adapter	7
4 St./pcs.	Spritze 2,5 ml mit Adapter	Dispenser 2.5 ml with adapter	8
2 St./pc.	Gerader Verbinder DA 4 mm	Straight connector OD 4 mm	9a
2 St./pc.	Schlauch-Stecktülle 4 × 3,2mm	Hose plug-in sleeve 4 × 3.2 mm	9b
2,0 m/80"	Schlauch C-Flex ID 6,4 mm	Hose C-Flex ID 6.4 mm (0.25")	10
2,5 m/100"	Schlauch C-Flex ID 3,2 mm	Hose C-Flex ID 3.2 mm (0.125")	11
1 m/40"	Schlauch Norprene A ID 1,6 mm	Hose Norprene A ID 1.6mm (0.06")	12b
1 St./pc.	Gewindedichtband 12×12×0,11 PTFE	Thread sealing tape 12×12×0,11 PTFE	13
3 St./pcs.	Verbinder 1/8-27 NPT, 1,6 mm ID PP	Connector 1/8-27 NPT, 1.6 mm ID PP	14
1 St./pc.	Y-Schlauchverbinder 3,2×3,2×3,2 PP	Y type hose connector 3.2×3.2×3.2mm PP	15
1 St./pc.	Y-Schlauchverbinder 6,4×6,4×6,4 PP	Y type hose connector 6.4×6.4×6.4mm PP	16
1 St./pc.	Anleitung für Servicekit	Instruction for service kit	-

Content of maintenance kit CAV800-EA for CA80PH blue (phosphate), for 1 year, for 2 measuring points

Contents of the kit see figures 1 and 2.
Usage see figure 13.

HINWEIS

Bei älteren CA80PH Blau kann Schlauch "RK" ein C-Flex-Schlauch sein. Diesen bitte unbedingt ersetzen durch einen Norprene-Schlauch! Diese Maßnahme ist unabhängig von der SW-Version.

NOTICE

At older CA80PH blue the hose "RK" may be a C-Flex hose. Please make sure to replace this with a Norprene hose! This measure is regardless of the S/W version.

4.8 Lieferumfang Wartungskit CAV800-EB für CA80PH gelb-Methode (Phosphat), für 1 Jahr, für 1 Messstelle

Kit-Inhalt siehe Bild 1, Verwendung s. Bild 14.
Die Positionsangaben beziehen sich auf Bild 1.

Menge/Qty.	Bezeichnung	Description	Pos./Item
2 St./pcs.	Verschlusskappe M3 EPDM	Locking cap M3 EPDM	1
2 St./pcs.	Verschlusskappe M4 EPDM	Locking cap M4 EPDM	2
1 St./pc.	O-Ring ID 34.65 W 1.78 EPDM	O-ring ID 34.65 W 1.78 EPDM	4
1 St./pc.	Silikonfett mittelviskos, Tube 2g	Silicone grease, tube with 2 g	5
2 St./pcs.	Filtermatte G2 55 × 95 × 10 mm	Filter fleece G2 55 × 95 × 10 mm	6
4 St./pcs.	Spritze 10 ml mit Adapter	Dispenser 10 ml with adapter	7
2 St./pcs.	Spritze 2,5 ml mit Adapter	Dispenser 2.5 ml with adapter	8
1 St./pc.	Gerader Verbinder DA 4 mm	Straight connector OD 4 mm	9a
1 St./pc.	Schlauch-Stecktülle 4 × 3,2mm	Hose plug-in sleeve 4 × 3.2 mm	9b
1,0 m/40"	Schlauch C-Flex ID 6,4 mm	Hose C-Flex ID 6.4mm (0.25")	10
1,5 m/60"	Schlauch C-Flex ID 3,2 mm	Hose C-Flex ID 3.2 mm (0.125")	11
1 m/40"	Schlauch Norprene A, ID 1,6 mm	Hose Norprene A, ID 1.6 mm (0.06")	12b
1 St./pc.	Anleitung für Servicekit	Instruction for service kit	-

4.8 Content of maintenance kit CAV800-EB for CA80PH yellow method (phosphate), for 1 year, for 1 measuring point

Contents of the kit see figure 1, usage see fig. 14.
The line item specifications refers to figure 1.

Lieferumfang Wartungskit CAV800-EB für CA80PH gelb (Phosphat) für 1 Jahr, für 2 Messstellen

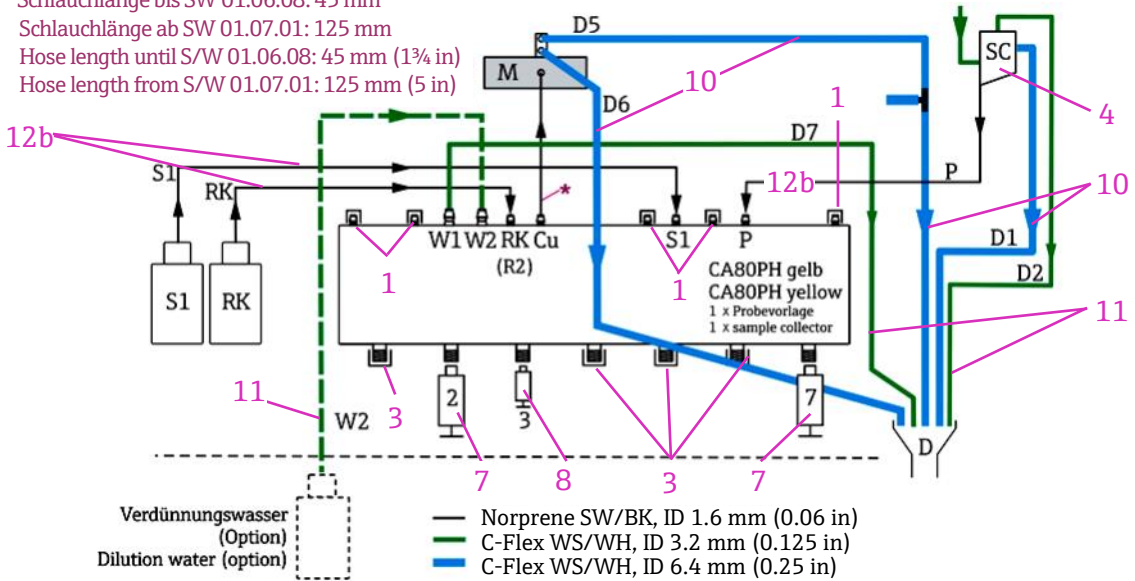
Kit-Inhalt siehe Bilder 1 und 2.
Verwendung siehe Bild 14.

Content of maintenance kit CAV800-EB for CA80PH yellow (phosphate), for 1 year, for 2 measuring points

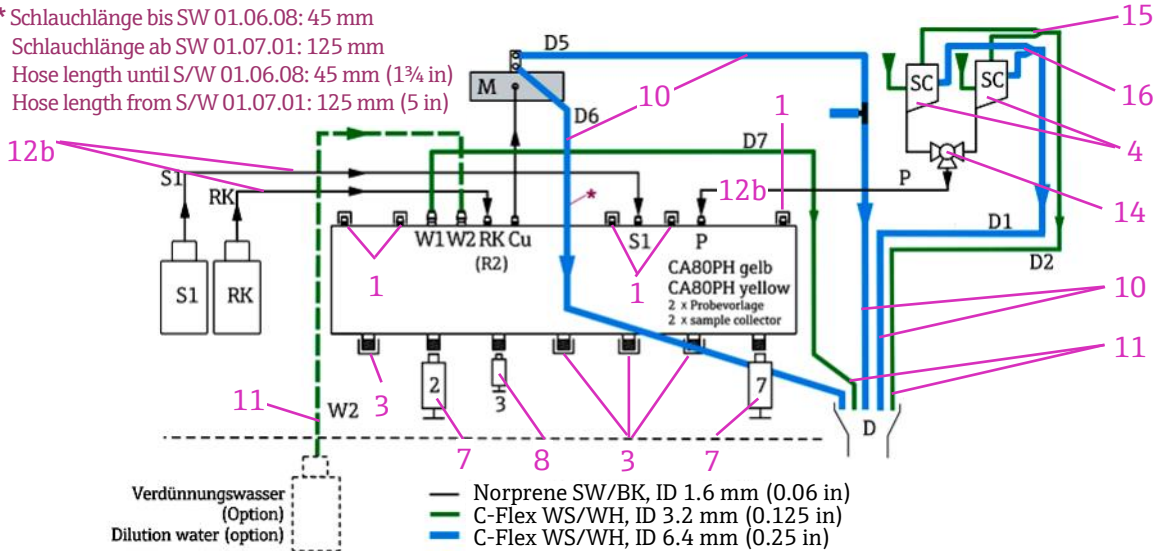
Contents of the kit see figures 1 and 2.
Usage see figure 14.

Menge/Qty.	Bezeichnung	Description	Pos./Item
2 St./pcs.	Verschlusskappe M3 EPDM	Locking cap M3 EPDM	1
2 St./pcs.	Verschlusskappe M4 EPDM	Locking cap M4 EPDM	2
2 St./pc.	O-Ring ID 34.65 W 1.78 EPDM	O-ring ID 34.65 W 1.78 EPDM	4
1 St./pc.	Silikonfett mittelviskos, Tube 2g	Silicone grease, tube with 2 g	5
2 St./pcs.	Filtermatte G2 55 × 95 × 10 mm	Filter fleece G2 55 × 95 × 10 mm	6
4 St./pcs.	Spritze 10 ml mit Adapter	Dispenser 10 ml with adapter	7
2 St./pcs.	Spritze 2,5 ml mit Adapter	Dispenser 2.5 ml with adapter	8
2 St./pc.	Gerader Verbinder DA 4 mm	Straight connector OD 4 mm	9a
2 St./pc.	Schlauch-Stecktülle 4 × 3,2mm	Hose plug-in sleeve 4 × 3.2 mm	9b
2,0 m/80"	Schlauch C-Flex ID 6,4 mm	Hose C-Flex ID 6.4 mm (0.25")	10
2,5 m/100"	Schlauch C-Flex ID 3,2 mm	Hose C-Flex ID 3.2 mm (0.125")	11
1 m/40"	Schlauch Norprene A, ID 1,6 mm	Hose Norprene A, ID 1.6 mm (0.06")	12b
1 St./pc	Gewindedichtband 12×12×0,11 PTFE	Thread sealing tape 12×12×0,11 PTFE	13
3 St./pcs.	Verbinder 1/8-27 NPT, 1,6 mm ID PP	Connector 1/8-27 NPT, 1.6 mm ID PP	14
1 St./pc.	Y-Schlauchverbinder 3,2×3,2×3,2 PP	Y type hose connector 3.2×3.2×3.2mm PP	15
1 St./pc.	Y-Schlauchverbinder 6,4×6,4×6,4 PP	Y type hose connector 6.4×6.4×6.4mm PP	16
1 St./pc.	Anleitung für Servicekit	Instruction for service kit	-

* Schlauchlänge bis SW 01.06.08: 45 mm
 Schlauchlänge ab SW 01.07.01: 125 mm
 Hose length until S/W 01.06.08: 45 mm (1¾ in)
 Hose length from S/W 01.07.01: 125 mm (5 in)



* Schlauchlänge bis SW 01.06.08: 45 mm
 Schlauchlänge ab SW 01.07.01: 125 mm
 Hose length until S/W 01.06.08: 45 mm (1¾ in)
 Hose length from S/W 01.07.01: 125 mm (5 in)



* Schlauchlänge bis SW 01.06.08: 45 mm
 Schlauchlänge ab SW 01.07.01: 125 mm
 Hose length until S/W 01.06.08: 45 mm (1¾ in)
 Hose length from S/W 01.07.01: 125 mm (5 in)

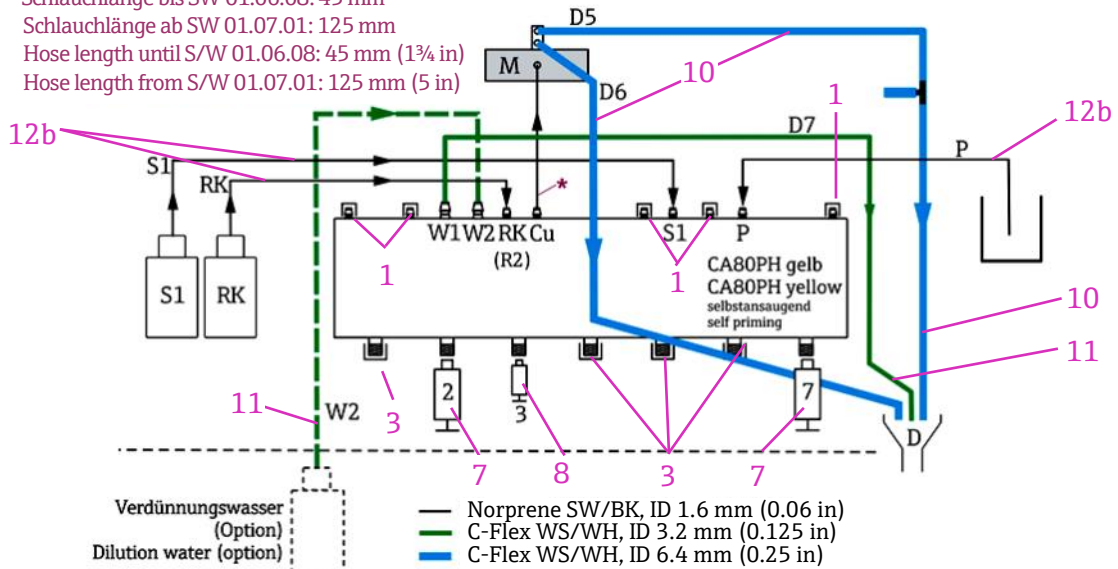


Bild 14:
 Verwendung des Kits CAV800 für CA80PH gelb

Figure 14:
 Usage of kit CAV800 for CA80PH yellow

Wenn Sie weitere Informationen zu Ihrem Gerät benötigen:

www.endress.com/ca80AL
www.endress.com/ca80AM
www.endress.com/ca80CR
www.endress.com/ca80FE
www.endress.com/ca80HA
www.endress.com/ca80NO
www.endress.com/ca80PH

Hier finden Sie:

- Gerätespezifikationen
- Technische Information (TI)
- Betriebsanleitung (BA)
- Kurzanleitung (KA)
- Firmware, Software, Treiber
- Zertifikate
- Zubehör
- Verbrauchsmaterial (Chemikalien)
- Wartungsteile
- Ersatzteile
- und mehr

Das Original der vorliegenden Anleitung in Format DIN A4 und Farbe erhalten Sie mittels folgendem Link oder per QR-Code:

https://portal.endress.com/picpool/sft/advicepdfs/71223025_cav800_maintenance.pdf

If you need more information about your instrument:

www.endress.com/ca80AL
www.endress.com/ca80AM
www.endress.com/ca80CR
www.endress.com/ca80FE
www.endress.com/ca80HA
www.endress.com/ca80NO
www.endress.com/ca80PH

Here you will find:

- Specifications of the instrument
- Technical Information (TI)
- Operating instruction (BA)
- Short instruction (KA)
- Firmware, software, driver
- Certificates
- Accessories
- Consumables (chemicals)
- Maintenance parts
- Spare parts
- and more

You can obtain the original of this manual in DIN A4 format and color by clicking the following link or using the QR code:

