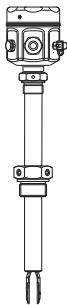


Руководство по эксплуатации **Liquiphant FTL51, FTL71, FTL81** **G 1, NPT 1**

RU- Скользящая муфта для использования в условиях без избыточного давления

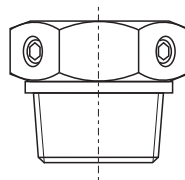
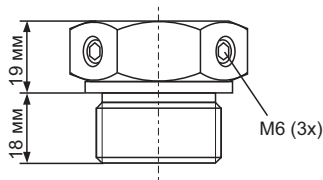


52003978:

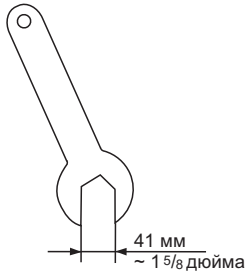
G 1
DIN ISO 228/ 1
1.4435 (AISI 316L)

52003979:

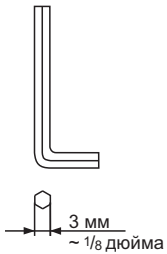
NPT 1 - 11½
ANSI B 1.20.1
1.4435 (AISI 316L)



100 мм = 3,94 дюйма



Гаечный ключ 41

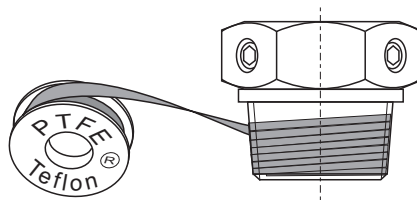


Шестигранный ключ 3

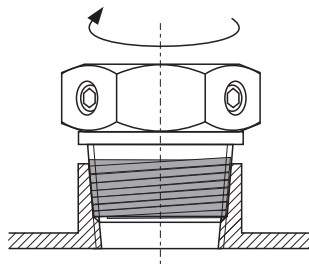
RU- Монтаж

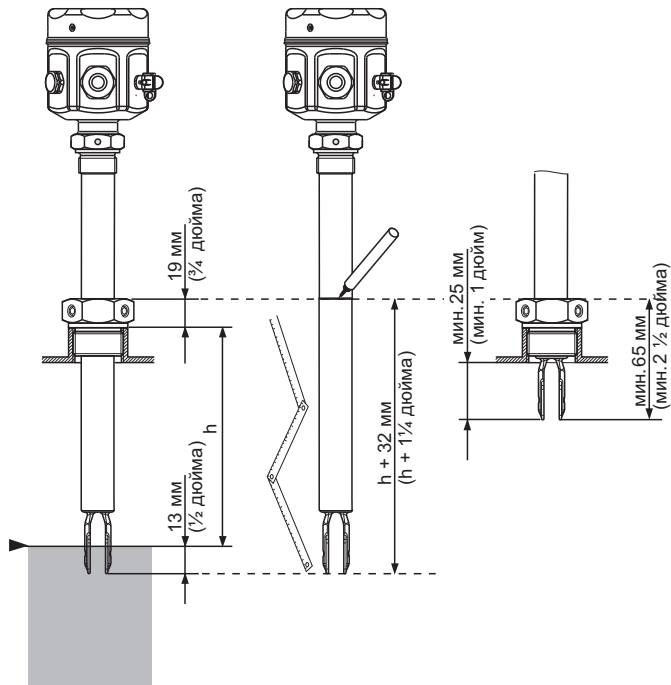
Туго затяните скользящую муфту

1.



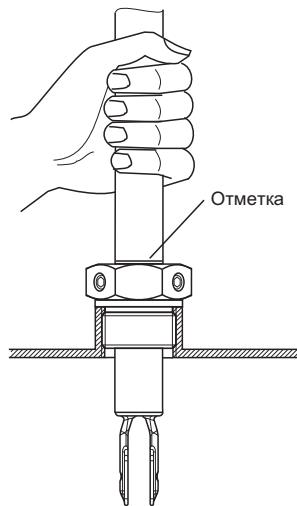
2.



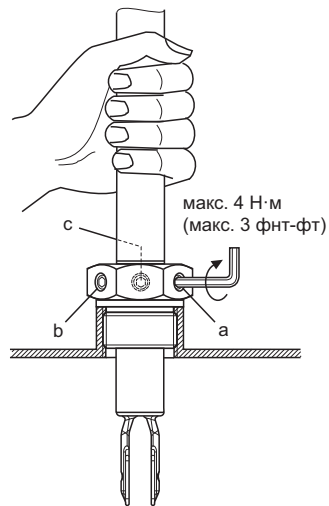


RU- Вставьте и придержите
Liquiphant;
затяните крепежные винты

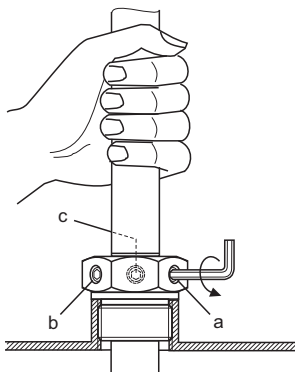
1.



2.



1. Придержите Liquiphant;
ослабьте крепежные винты



2. Перенастройте точку переключения;
см. страницы с 5 по 6

RU- Перенастройка точки переключения

Резервуар **не под давлением!**



71365835

www.endress.com/worldwide
