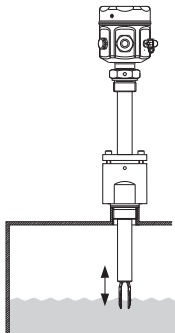


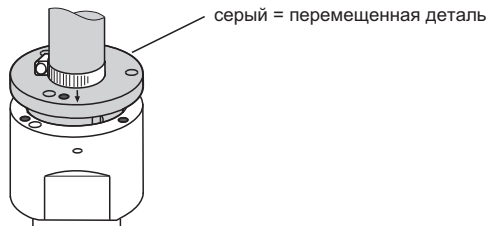
## Руководство по эксплуатации **Liquiphant FTL51, FTL71, FTL81** **G 1, NPT 1**

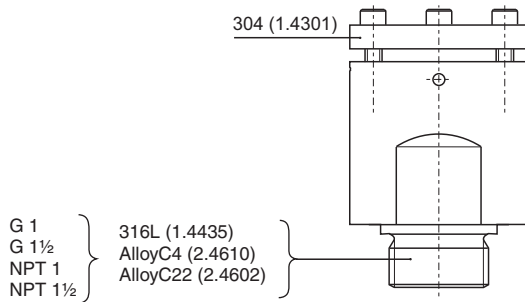
**RU-** Скользящая муфта для использования в условиях высокого давления



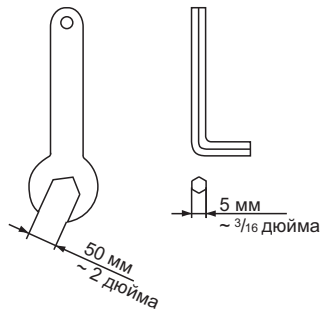
## RU- Содержание

Идентификация прибора	3
Монтаж	4
Перенастройка точки переключения	11
Технические характеристики	14





Гаечный ключ 50  
Шестигранный ключ 5



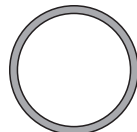
RU- Необходимые инструменты

## RU- Монтаж

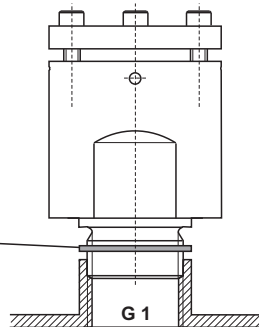
Затяните туго

1.

Уплотнение

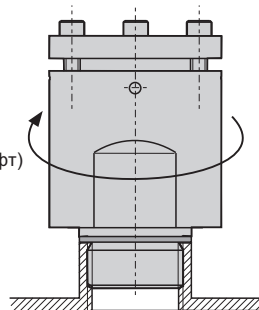


33 мм x 39 мм



2.

Мин. 300 Н·м, макс. 600 Н·м  
(мин. 220 фнт-фрт, макс. 440 фнт-фрт)



### G 1

52003663, 316L (1.4435)

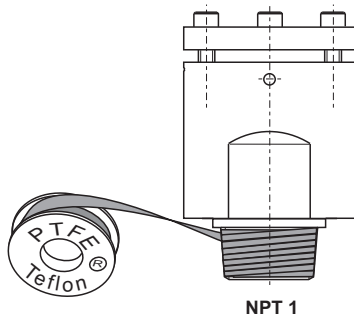
52011880, 316L (1.4435),

3.1 Сертификация  
материалов

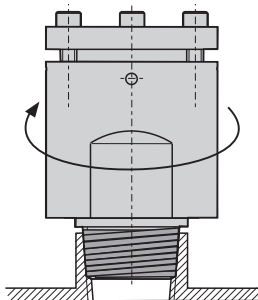
52003664, AlloyC4

71118691, AlloyC22

1.



2.



RU- Затяните туго

**NPT 1**

52003667, 316L (1.4435)

52011881, 316L (1.4435),

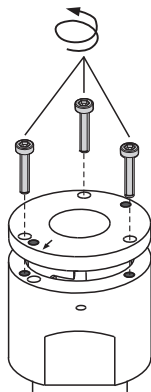
3.1 Сертификация  
материалов

52003668, AlloyC4

71118694, AlloyC22

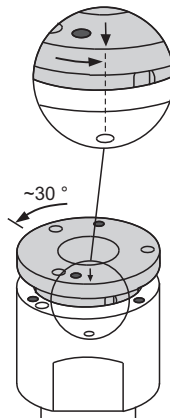
RU- Снимите верхнюю часть

1.



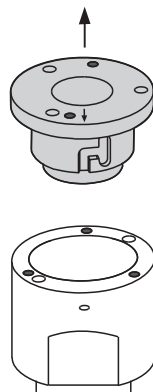
2.

Поверните



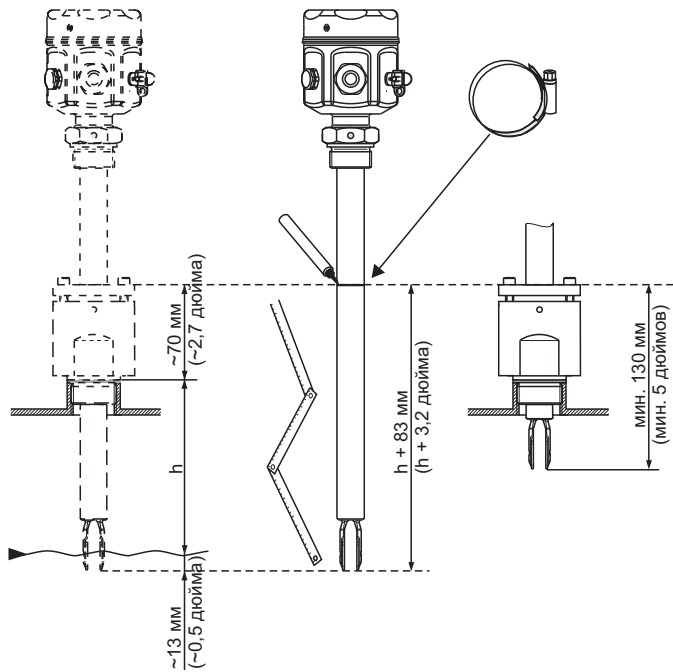
3.

Извлеките



○ = отверстие

● = резьба

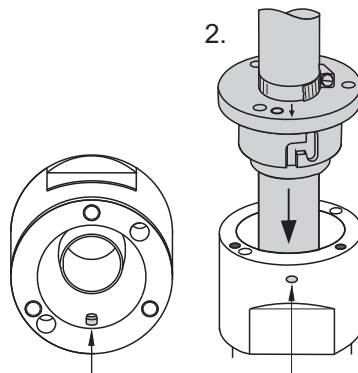
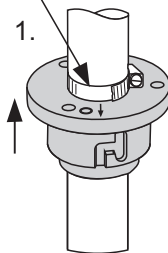


RU- Отметьте высоту или ограничитель, например, шланговый зажим

► Точка переключения

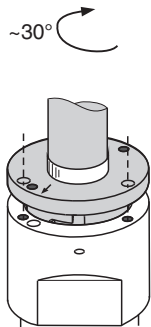
RU- Установите верхнюю часть,  
вставьте Liquiphant

\* Отметка или ограничитель, например,  
шланговый зажим

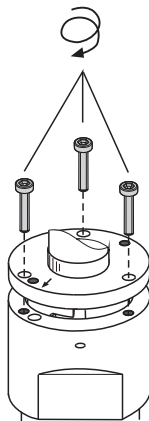




1.



2.

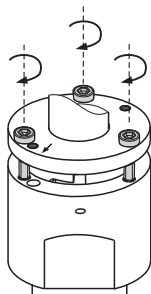


**RU-** Зафиксируйте верхнюю часть на месте

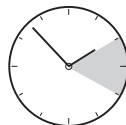
RU- Закрепите верхнюю часть винтами

1.  
Затяните винты

от 6 до 8 Н·м  
(от 4,5 до 6 фнт-фм)



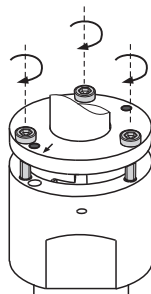
2.  
Подождите



от 1 до 2 ч

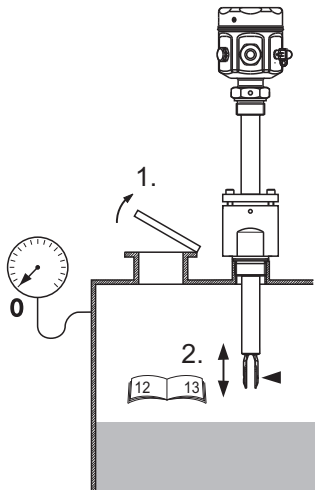
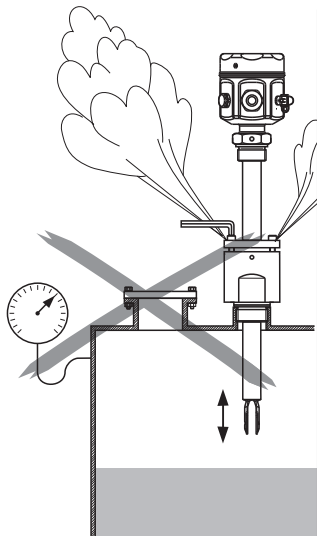
3.  
Затяните еще раз

от 6 до 8 Н·м  
(от 4,5 до 6 фнт-фм)



$p_e \neq 0$  бар / фнт/кв. дюйм

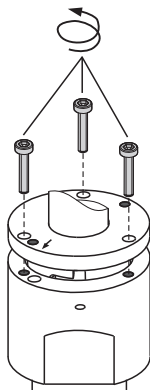
$p_e = 0$  бар / фнт/кв.дюйм



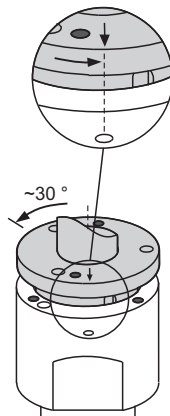
RU- Перенастройка точки переключения  
Резервуар не под давлением!

RU- Снимите верхнюю часть

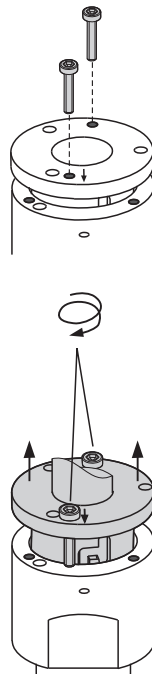
1.



2.



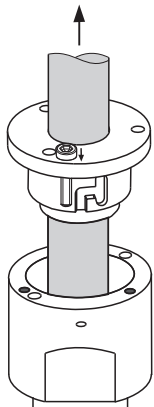
3.



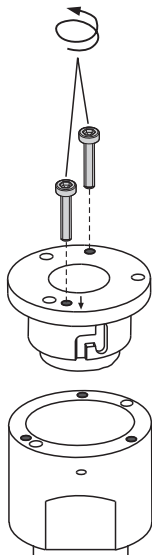
○ = отверстие

● = резьба

1.



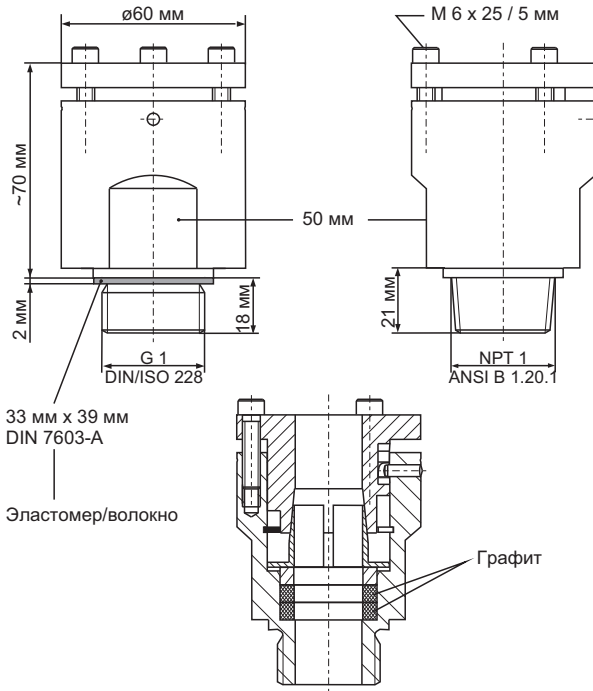
2.



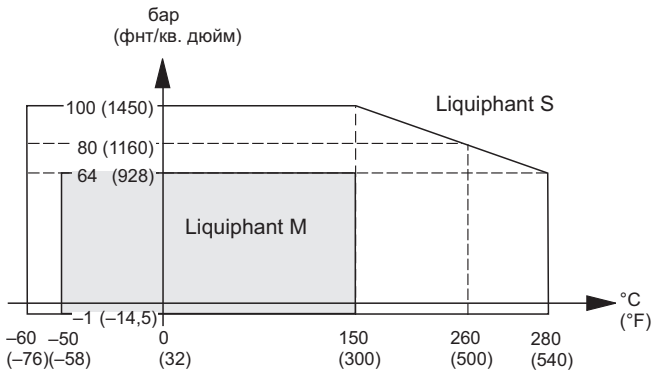
Перенастройте  
точку  
переключения;  
см. страницы  
с 7 по 10

RU- Извлеките Liquiphant

RU- Технические характеристики



100 мм = 3,94 дюйма





71365843

[www.endress.com/worldwide](http://www.endress.com/worldwide)

---