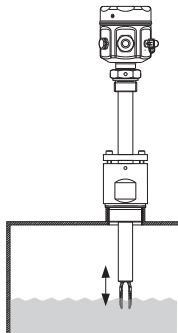


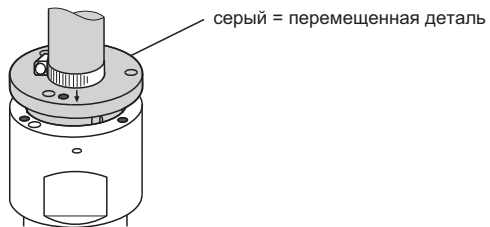
Руководство по эксплуатации  
**Liquiphant FTL51, FTL71, FTL81**  
**G 1½, NPT 1½**

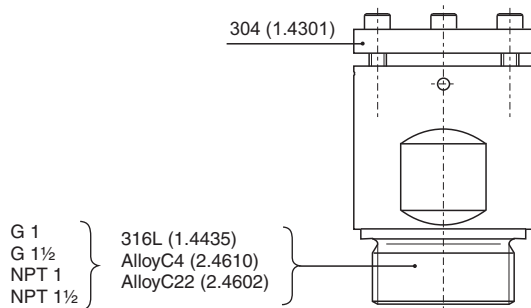
**RU-** Скользящая муфта для использования в условиях  
высокого давления



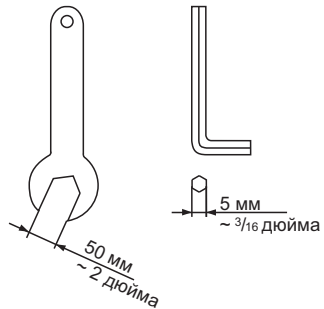
## RU- Содержание

Идентификация прибора	3
Монтаж	4
Перенастройка точки переключения	11
Технические характеристики	14





Гаечный ключ 50  
Шестигранный ключ 5



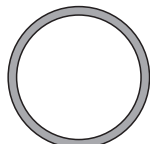
RU- Необходимые инструменты

## RU- Монтаж

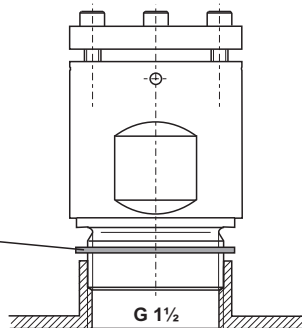
Затяните туго

1.

Уплотнение

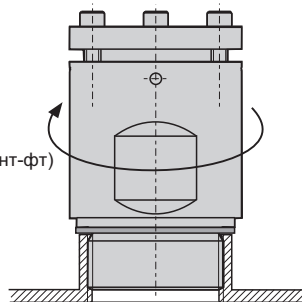


48 мм x 55 мм



2.

Мин. 300 Н·м, макс. 600 Н·м  
(мин. 220 фнт-фт, макс. 440 фнт-фт)



**G 1½**

52003665, 316L (1.4435)

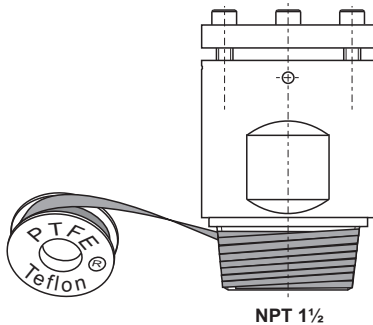
52011882, 316L (1.4435),

3.1 Сертификация  
материалов

52003666, AlloyC4

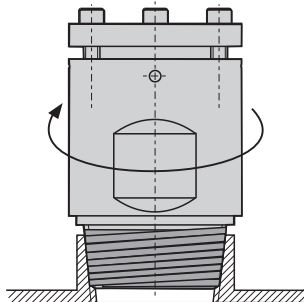
71118693, AlloyC22

1.



RU- Затяните туго

2.



**NPT 1 1/2**

52003669, 316L (1.4435)

52011883, 316L (1.4435),

3.1 Сертификация  
материалов

52003670, AlloyC4

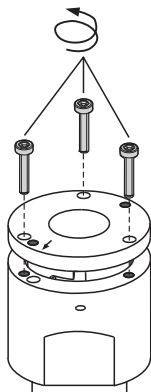
71118695, AlloyC22

RU- Снимите верхнюю часть

○ = отверстие

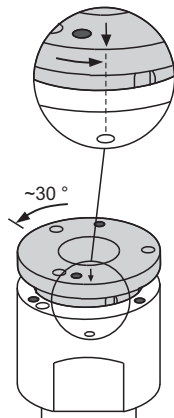
● = резьба

1.



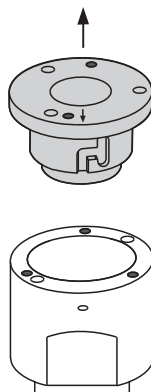
2.

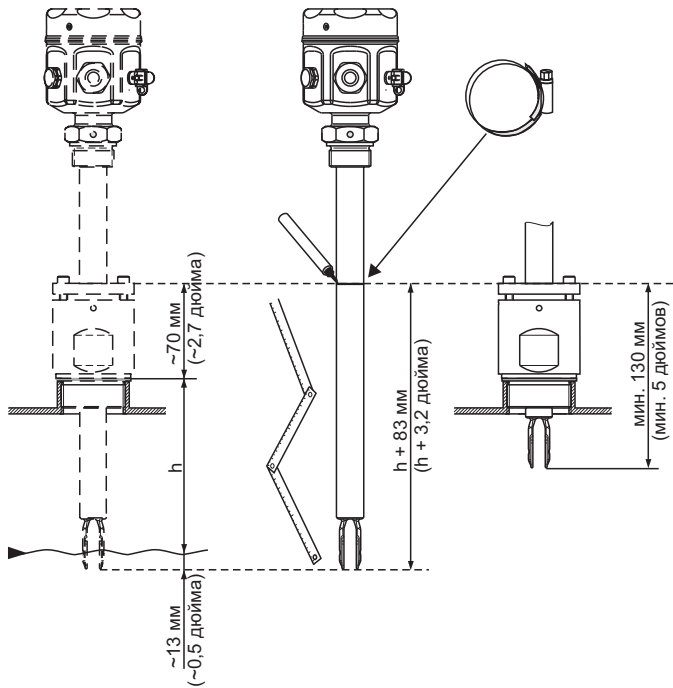
Поверните



3.

Извлеките



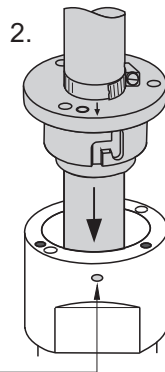
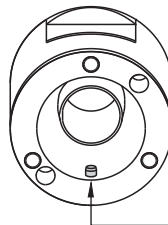
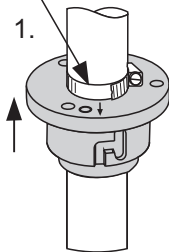


RU- Отметьте высоту или ограничитель, например, шланговый зажим

► Точка переключения

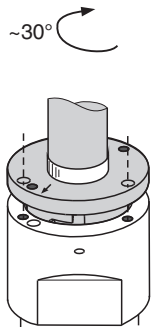
RU- Установите верхнюю часть,  
вставьте Liquiphant

\* Отметка или ограничитель,  
например, шланговый зажим

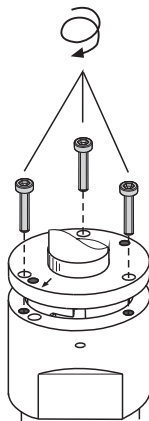




1.



2.

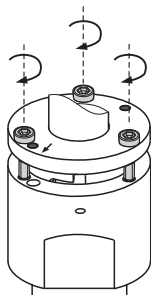


**RU-** Зафиксируйте верхнюю часть на месте

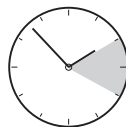
**RU- Закрепите верхнюю часть винтами**

**1.**  
Затяните винты

от 6 до 8 Н·м  
(от 4,5 до 6 фнт-фт)



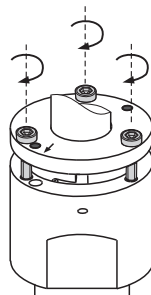
**2.**  
Подождите



от 1 до 2 ч

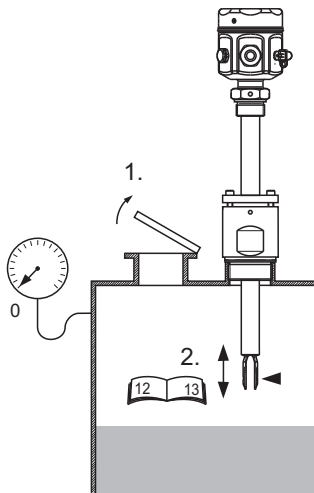
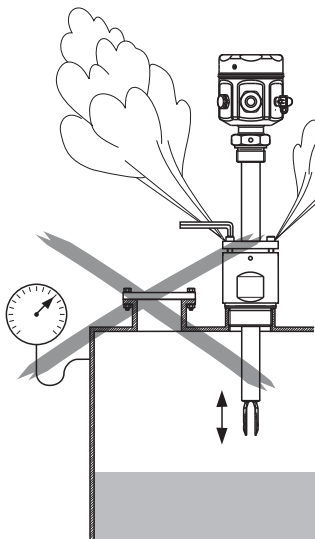
**3.**  
Затяните еще раз

от 6 до 8 Н·м  
(от 4,5 до 6 фнт-фт)



$p_e \neq 0$  бар / фнт/кв. дюйм

$p_e = 0$  бар / фнт/кв.дюйм



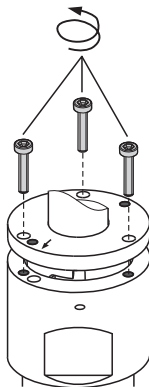
RU- Перенастройка точки переключения  
Резервуар не под давлением!

RU- Снимите верхнюю часть

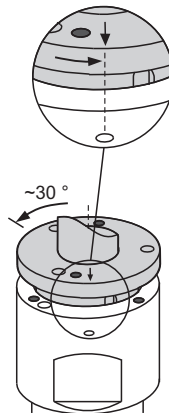
○ = отверстие

● = резьба

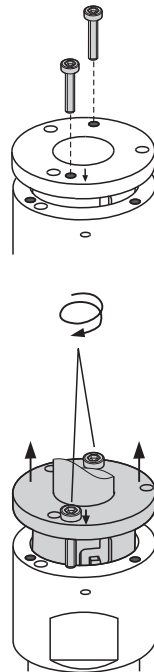
1.



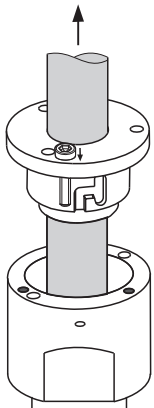
2.



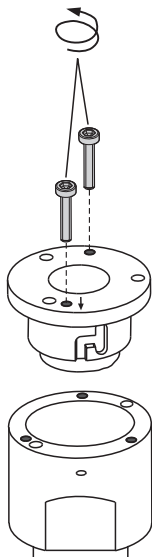
3.



1.



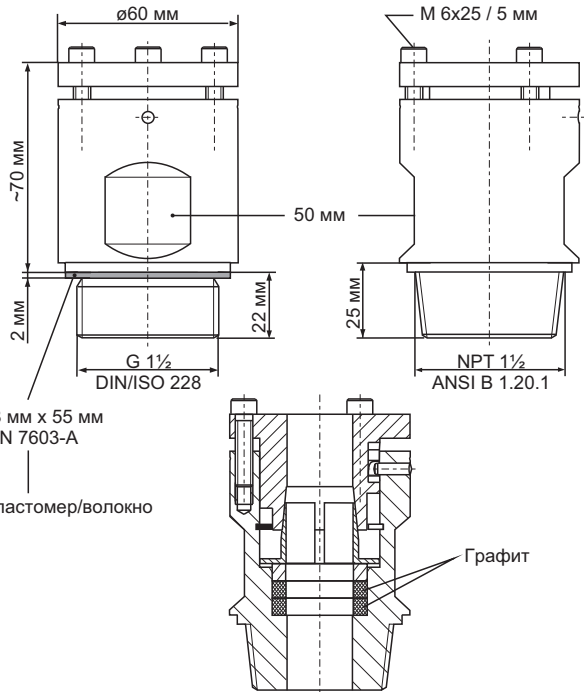
2.



Перенастройте  
точку  
переключения;  
см. страницы  
с 7 по 10

RU- Извлеките Liquiphant

RU- Технические характеристики

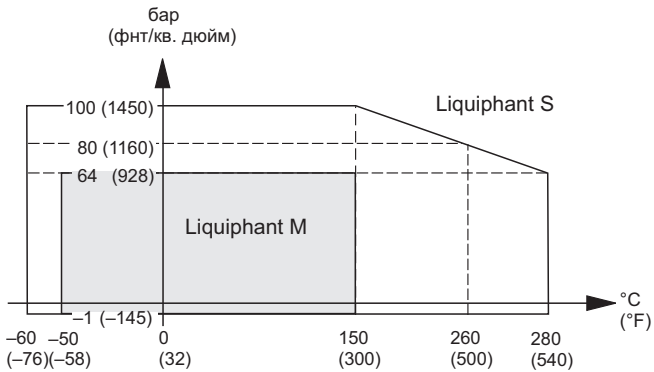


48 мм x 55 мм  
DIN 7603-A

Эластомер/волокно

Графит

100 мм = 3,94 дюйма





71365844

[www.endress.com/worldwide](http://www.endress.com/worldwide)

---